



ГКЭ - 1000/32

ГКЭ - 1300/38



**ГАЗОНОКОСИЛКА
ЭЛЕКТРИЧЕСКАЯ**

Заполняет ремонтное предприятие
(наименование и адрес предприятия)

Исполнитель _____ (подпись) _____ (фамилия, имя, отчество)

Владелец _____ (подпись владельца) _____ (фамилия, имя, отчество)

Дата ремонта _____ Место печати _____

Утверждаю _____ (должность, подпись, ф.и.о. руководителя ремонтного предприятия)

Заполняет ремонтное предприятие
(наименование и адрес предприятия)

Исполнитель _____ (подпись) _____ (фамилия, имя, отчество)

Владелец _____ (подпись владельца) _____ (фамилия, имя, отчество)

Дата ремонта _____ Место печати _____

Утверждаю _____ (должность, подпись, ф.и.о. руководителя ремонтного предприятия)

2. Технические характеристики

Модель ГКЭ	1000/32	1300/38
1. Напряжение сети, В/Гц	220/~50	
2. Потребляемая мощность, Вт	1000	1300
3. Число оборотов двигателя, об/мин	2800	2800
4. Ширина скашивания, мм	320	380
5. Высота скашивания (3 позиции) , мм	30,0-47,5-65,0	30,0-47,5-65,0
6. Корпус	ударопрочный пластик	
7. Объём травосборника, л	26	42
8. Давление звука, dB (A)	74	75

3. Общий вид

Общий вид газонокосилки схематично представлен на рис. 1



- 1 - корпус газонокосилки;
- 2 - колёса;
- 3 - травосборник;
- 4 - крышка травосборника;
- 5 - нижняя часть ручки;
- 6 - верхняя часть ручки;
- 7 - блок выключатель/штепсельная вилка);
- 8 - блок двигатель/режущий механизм;
- 9 - держатель шнура питания.

4. Инструкция по технике безопасности

4.1 Перед работой.

4.1.1 Соблюдайте должные меры предосторожности. Перед работой внимательно прочитайте данное руководство по эксплуатации

4.1.2 Перед каждым использованием внимательно проверяйте газонокосилку на отсутствие повреждений. Для предотвращения получения травм оператором, посторонним лицам, а также поломки газонокосилки, проверьте правильность установки и надёжность крепления всех элементов газонокосилки, особенно режущих.



4.1.3 Перед каждым использованием проверяйте, не повреждён ли кабель между двигателем и комбинированным блоком выключатель/штепсельная вилка.

4.1.4 При работах под открытым небом пользуйтесь только специально предназначенными для этого присоединительными проводами с соответствующим обозначением, например, H07RN-F3 x 1,5 мм² (макс. 50 м). Элементы присоединения кабеля к косилке должны быть защищены от попадания воды внутрь. Они должны быть изготовлены из резины или иметь резиновое покрытие. Перед каждым использованием убедитесь, что соединительные кабели не повреждены и не запутаны.

4.1.5 Тщательно проверьте территорию, на которой будет осуществляться работа. Удалите весь мусор, который может попасть под режущую леску или лезвие ножа. Удалите все посторонние предметы, которые могут быть отброшены режущим элементом.

4.1.6 Для уменьшения риска получения травм вследствие поражения вылетающими из-под косы предметами не разрешайте посторонним лицам, особенно детям, а так же домашним животным находится на расстоянии менее 15 метров от места работы.

4.1.7 Перед началом работы проконтролируйте:

- функционирует ли травосборник и хорошо ли закрывается крышка выбрасывателя;
- не износились ли и не повреждены ли режущие инструменты, крепёжные детали и весь режущий блок.

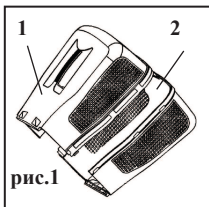
4.2 Во время работы.

4.2.1 Используйте защитные очки и наушники для защиты органов слуха при работе.

4.2.2 ЗАПРЕЩАЕТСЯ работать босиком или в открытой обуви. Надевайте прочную обувь на резиновой подошве. Рекомендуется использовать перчатки и длинные брюки.

4.2.3 Используйте газонокосилку только в светлое время суток или при хорошем искусственном освещении.

5. Сборка.



5.1 Сборка травосборника.

5.1.1 Совместите верхнюю 1 и нижнюю 2 части травосборника (как показано на рисунке), соедините их.

5.1.2 Приподнимите крышку травосборника и установите травосборник на корпус газонокосилки.

Внимание! При продаже инструмента должны заполняться все поля гарантийного талона. Неполное или неправильное заполнение гарантийного талона может привести к отказу от выполнения гарантийных обязательств.
С условиями гарантийного обслуживания ознакомлен(а). При покупке изделия было проверено. Претензий к упаковке, комплектации и внешнему виду нет.

Подпись покупателя

Корешок талона № 4

на гарантийный ремонт газонокосилки

(модель: _____)
(Изыят: " _____ 200_г.)
(Исполнитель _____)
(подпись) (фамилия, имя, отчество)

ДЕЙСТВИТЕЛЕН ПРИ ЗАПОЛНЕНИИ

ТАЛОН № 4

на гарантийный ремонт газонокосилки

(модель: _____)
Серийный номер _____
Представитель ОТК _____
(подпись, штамп)

Заполняет торговая организация:

Продан _____
(наименование и адрес предприятия)

Дата продажи _____ Место печати

Продавец _____
(подпись)

(_____
(фамилия, имя, отчество)

Корешок талона № 3

на гарантийный ремонт газонокосилки

(модель: _____)
(Изыят: " _____ 200_г.)
(Исполнитель _____)
(подпись) (фамилия, имя, отчество)

ДЕЙСТВИТЕЛЕН ПРИ ЗАПОЛНЕНИИ

ТАЛОН № 3

на гарантийный ремонт газонокосилки

(модель: _____)
Серийный номер _____
Представитель ОТК _____
(подпись, штамп)

Заполняет торговая организация:

Продан _____
(наименование и адрес предприятия)

Дата продажи _____ Место печати

Продавец _____
(подпись)

(_____
(фамилия, имя, отчество)

Заполняет ремонтное предприятие
(наименование и адрес предприятия)

Исполнитель _____ (подпись) _____ (фамилия, имя, отчество)

Владелец _____

_____ (подпись владельца) _____ (фамилия, имя, отчество)

Дата ремонта _____ Место печати _____

Утверждаю _____ (должность, подпись, ф.и.о. руководителя ремонтного предприятия)

Заполняет ремонтное предприятие
(наименование и адрес предприятия)

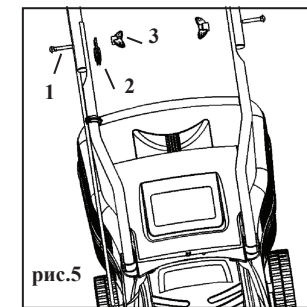
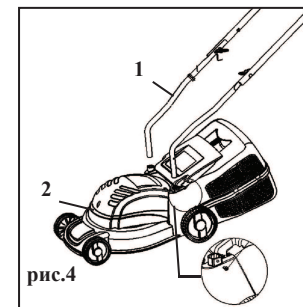
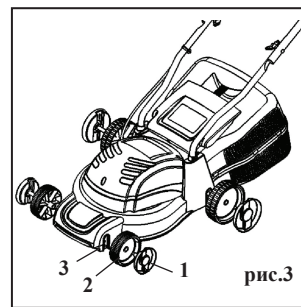
Исполнитель _____ (подпись) _____ (фамилия, имя, отчество)

Владелец _____

_____ (подпись владельца) _____ (фамилия, имя, отчество)

Дата ремонта _____ Место печати _____

Утверждаю _____ (должность, подпись, ф.и.о. руководителя ремонтного предприятия)



5.2 Сборка и установка колёс (рис.3)

5.2.1 Вставьте крышку колеса **1** в колесо **2**, поместите их в посадочное отверстие **3** в корпусе газонокосилки.

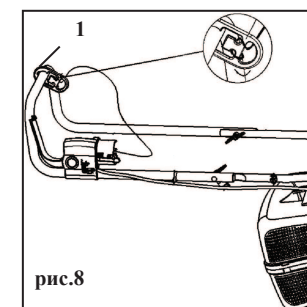
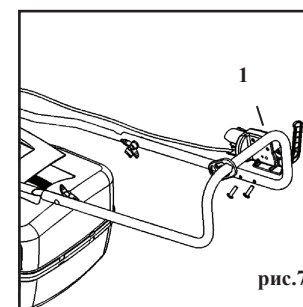
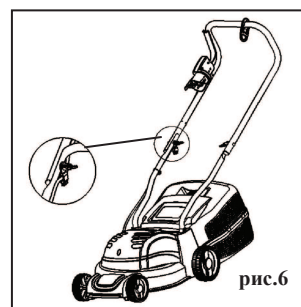
5.3 Установка нижней части ручки (рис.4).

5.3.1 Вставьте нижнюю часть ручки **1** в отверстие в корпусе **2** газонокосилки. Совместите отверстия для крепления в ручке и в корпусе газонокосилки. Зафиксируйте ручку винтами, с обеих сторон газонокосилки.

5.4 Сборка верхней части ручки (рис.5.6).

5.4.1 Установите верхнюю часть ручки в пазы нижней части ручки. Совместите отверстия для крепления в нижней и верхней частях ручки. Со стороны прохождения шнура питания от двигателя к блоку выключатель/штепсельная вилка, установите держатель шнура питания **2**, зафиксируйте ручки болтом **1** и гайкой **3** с обеих сторон газонокосилки.

5.4.2 Зафиксируйте шнур питания от двигателя держателем **2** (рис.6)



5.5 Установка блока выключатель/штепсельная вилка и держателя шнура питания от розетки (рис.6,7).

5.5.1 Установите блок выключатель/штепсельная вилка **1** (рис.6) на ручке, совместите выступы на блоке и пазы на ручке, зафиксируйте блок.

5.5.2 Для фиксации шнура питания от розетки установите держатель **1** (рис.7) на верхнюю часть ручки.



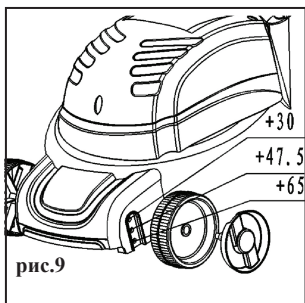


рис.9

5.6. Установка высоты среза.

5.6.1 Выньте колёса из корпуса газонокосилки и вставьте их в одно из трёх отверстий в зависимости от той высоты среза травы, которая необходима.

Внимание! Все колёса газонокосилки должны быть выставлены на одну высоту.

6. Работа

6.1 Подключение к электрической сети.

6.1.1 Для безопасной работы газонокосилки необходимо установить автомат - предохранитель не менее 6,5А. Шнур питания от электрической сети должен быть не более 50м и иметь поперечное сечение не менее 1,5 мм².

6.1.2 Каждый раз перед работой внимательно проверяйте шнур питания на наличие повреждений.

Внимание! Не работайте газонокосилкой, если шнур питания повреждён, т.к. возможно поражение электрическим током.

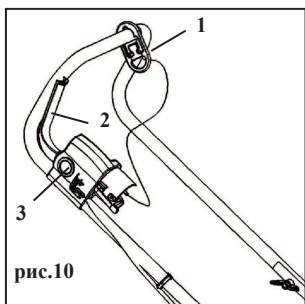


рис.10

6.1.3 Зафиксируйте шнур питания в держателе 1 (рис.10)

6.1.4 Вставьте розетку шнура питания в блок выключатель/штепсельная вилка на газонокосилке, а вилку шнура питания в сетевую розетку.

6.2 Запуск двигателя.

6.2.1 **Внимание!** При запуске двигателя газонокосилки, следите за тем, чтобы она не перевернулась.

6.2.2 Установите газонокосилку на ровной поверхности с короткой травой или с небольшим её количеством (если есть возможность).

Внимание! Если пытаться запустить газонокосилку в высокой траве, то её двигатель может перегреться и выйти из строя.

6.2.3 Нажмите на кнопку блокировки 3 (рис.10) и не отпускайте её.

6.2.4 Прижмите предохранительную ручку 2 (рис.10) Удерживая её в этом положении, отпустите кнопку блокировки. Убедитесь, что двигатель заработал, соответственно режущий механизм должен вращаться.

6.2.5 Остановка двигателя. Отпустите предохранительную ручку 2 (рис.10). Двигатель и режущий механизм остановятся через некоторое время.

6.2.7 При работе газонокосилкой соблюдайте дополнительные меры безопасности:

- проводите скашивание только в темпе движения шагом;
- будьте осторожны если проводите скашивание обратным ходом и тяните

Внимание! При продаже инструмента должны заполняться все поля гарантийного талона. Неполное или неправильное заполнение гарантийного талона может привести к отказу от выполнения гарантийных обязательств. С условиями гарантийного обслуживания ознакомлен(а). При покупке изделия было проверено. Претензий к упаковке, комплектации и внешнему виду не имею.

Подпись покупателя

Корешок талона № 2

Корешок талона № 1

на гарантийный ремонт газонокосилки

на гарантийный ремонт газонокосилки

(модель: _____)
(Изыят: " _____ 200_ г.)
(Исполнитель _____)
(подпись) (фамилия, имя, отчество)

(модель: _____)
(Изыят: " _____ 200_ г.)
(Исполнитель _____)
(подпись) (фамилия, имя, отчество)

ДЕЙСТВИТЕЛЕН ПРИ ЗАПОЛНЕНИИ

ТАЛОН № 2

на гарантийный ремонт газонокосилки

(модель: _____)

Серийный номер _____

Представитель ОТК _____
(подпись, штамп)

Заполняет торговая организация:

Продан _____
(наименование и адрес предприятия)

Дата продажи _____ Место печати

Продавец _____
(подпись)

(_____)
(фамилия, имя, отчество)

ДЕЙСТВИТЕЛЕН ПРИ ЗАПОЛНЕНИИ

ТАЛОН № 1

на гарантийный ремонт газонокосилки

(модель: _____)

Серийный номер _____

Представитель ОТК _____
(подпись, штамп)

Заполняет торговая организация:

Продан _____
(наименование и адрес предприятия)

Дата продажи _____ Место печати

Продавец _____
(подпись)

(_____)
(фамилия, имя, отчество)

9. Комплектация

В торговую сеть газонокосилка поставляется в следующей комплектации:

1. Газонокосилка	1
2. Ручка (верхняя/нижняя часть)	2
3. Крепёжный комплект	1
4. Нож	1
5. Паспорт	1
6. Упаковка	1

10. Рекомендации по уходу за газоном

10.1 При кошении травы на газоне рекомендуем учитывать следующие моменты. Если Вы будете косить часто, то быстрее будет расти трава с сильными корнями, которая образует дерн. Если Вы будете косить редко, то быстрее будет расти высокая трава и прочие дикие растения (например, клевер, маргаритки и т.д.)

10.2 Нормальная высота травы на газоне 4-5 см. Скашивать необходимо лишь 1/3 общей высоты, при высоте травы 7-8 см следует укорачивать её до нормальной высоты. По возможности не укорачивайте траву более чем 4 см, так как в противном случае при засухе повреждается дерн.

10.3 Высокую траву, выросшую, например во время Вашего отпуска, скашивайте поэтапно до нормальной высоты.

газонокосилку на себя;

- при скашивании на крутых склонах газонокосилка может перевернуться. Всегда выполняйте скашивание поперёк склона, а не вдоль. Никогда не проводите скашивание на склонах с крутизной более 20 градусов;

- будьте особенно осторожны при изменении направления движения. Изменяйте направление движения, находясь в устойчивом положении;

- никогда не подносите не подносите руки или ноги близко к вращающимся элементам конструкции косилки;

- никогда не поднимайте и не переносите газонокосилку с работающим двигателем. Перед транспортировкой следует извлечь вилку из розетки;

- проверьте участок на котором будете работать газонокосилкой, уберите с него все предметы, которые могут быть захвачены или отброшены газонокосилкой;

- если в режущий механизм попал какой-либо посторонний предмет (например, камень) или если газонокосилка начинает слишком сильно вибрировать, то следует немедленно выключить двигатель и извлечь вилку из розетки;

- шнур питания от розетки всегда должен находиться вне участка, на котором скашиваете траву и не путаться под ногами.

6.4 Снятие и очистка травосборника.

6.4.1 Отпустите предохранительную ручку **2** (рис.10) и подождите пока двигатель остановится. Приподнимите крышку травосборника и снимите травосборник. Очистите травосборник.

6.4.2 Если работать газонокосилкой со снятым травосборником, то крышка травосборника будет опущена вниз, а трава будет сбрасываться на землю.

6.5 По окончании работы.

6.5.1 Очистите травосборник.

6.5.2 Отсоедините штепсельные вилки от сетевой розетки и от самого устройства.

7. Чистка и Хранение

7.1 **Внимание!** Перед началом любых работ необходимо:

- выключить двигатель;

- подождать, пока все подвижные части механизма остановятся;

- извлечь вилку из розетки;

- дать двигателю остыть (около 30 мин.)

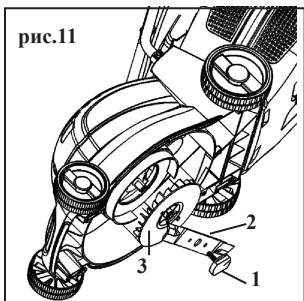
7.2 **Внимание!** Газонокосилку нельзя поливать водой, т.к. детали электросистемы могут быть повреждены.

7.3 Проводите чистку газонокосилки после каждой эксплуатации. Газонокосилка, которая долго не подвергалась чистке, не может правильно функционировать. Кроме того не исключено возникновение повреждений.

7.4 Чистка травосборника. Снимите травосборник и очистите его. После этого его можно почистить сильной струёй воды из шланга для полива приусадебного участка. Перед тем как установить травосборник на газонокосилку, его следует тщательно просушить.

7.5 При чистке/замене режущего механизма пользуйтесь защитными перчатками. Положите газонокосилку на бок:

а) Чистка. Отделение, где помещается режущий механизм, и крышку травосборника следует чистить щёткой, веником или тряпкой.



б) Замена режущего механизма. Открутите болт 1 (рис.11), используя ключ (в комплект поставки не входит). Снимите нож 2 (рис.11) и вентилятор 3 (рис.11). Осмотрите нож, заточите или при необходимости замените.

Установите вентилятор и нож на место, зафиксируйте болтом.

7.6 Поставьте газонокосилку на колёса и сметите с неё остатки травы и загрязнений.

7.7 Храните газонокосилку (с остывшим двигателем) только в сухом и чистом помещении.

7.8 По окончании сезона или если не будете пользоваться газонокосилкой более одного месяца:

- проведите чистку газонокосилки и травосборника;
- для защиты от коррозии протрите все металлические детали смоченной маслом ветошью. используйте масло без содержания смол.

8. Гарантия изготовителя (поставщика)

8.1 Гарантийный срок эксплуатации газонокосилки - 12 календарных месяцев со дня продажи, только в случае проведения необходимого технического обслуживания

8.2 В случае выхода из строя газонокосилки в течение гарантийного срока эксплуатации по вине изготовителя владелец имеет право на бесплатный гарантийный ремонт при соблюдении следующих условий:

- отсутствие механических повреждений;
- сохранность пломб и защитных наклеек;
- отсутствие признаков нарушения требований руководства по эксплуатации;
- наличие в руководстве по эксплуатации отметки о продаже и наличие подписи Покупателя;
- соответствие серийного номера оборудования номеру гарантийного талона;
- отсутствие следов неквалифицированного ремонта.

Удовлетворение претензий потребителя с недостатками по вине изготовителя производится в соответствии с законом РФ “О защите прав потребителей”.

Адреса гарантийных мастерских:

- 1) 127282, г. Москва, ул. Полярная, д. 31а т. (495) 796 94 93
- 2) 141074, г. Королёв, М.О., ул. Пионерская, д.16 т. (495) 513 44 09
- 3) 140091, г. Дзержинский, М.О., ул. Энергетиков, д. 22, кор. 2 т. (495) 221 66 53

8.3 Безвозмездный ремонт или замена изделия в течение гарантийного срока эксплуатации производится при условии соблюдения потребителем правил эксплуатации и технического обслуживания, хранения и транспортировки.

8.4 При обнаружении Покупателем каких-либо неисправностей изделия, в течение срока, указанного в п.8.1 он должен проинформировать об этом Продавца и предоставить изделие Продавцу для проверки. Максимальный срок проверки - в соответствии с законом РФ “О защите прав потребителя”. В случае обоснованности претензий Продавец обязуется за свой счёт осуществить ремонт изделия или его замену. Транспортировка изделия для экспертизы, гарантийного ремонта или замены производится за счёт Покупателя.

8.5 В том случае, если неисправность изделия вызвана нарушением условий его эксплуатации или Покупателем нарушены условия, предусмотренные п.8.3 Продавец с согласия покупателя вправе осуществить ремонт изделия за отдельную плату.

8.6 На продавца не могут быть возложены иные, не предусмотренные настоящим руководством, обязательства.

8.7 Гарантия не распространяется на:

- любые поломки связанные с погодными условиями (дождь, мороз, снег);
- при появлении неисправностей, вызванных действием непреодолимой силы (несчастный случай, пожар, наводнение, удар молнии и т.п.)
- нормальный износ: наружное силовое оборудование, так же, как и все механические устройства, нуждается в расходных материалах, а также в должном техническом обслуживании и замене изношенных частей. Гарантией не покрывается ремонт, потребность в котором возникает вследствие нормального износа, сокращающего срок службы частей и оборудования.
- на износ таких частей, как присоединительные контакты, указатели уровня масла, аккумуляторы, свечи, ремни, уплотнители, воздушные и иные фильтры, топливные отстойники и т.п;
- естественный износ газонокосилки (полная выработка ресурса, сильное внутреннее или внешнее загрязнение);
- на оборудование и части которые стали предметом неправильной установки, модификации, неправильного применения, небрежности, несчастного случая, перегрузки, превышения максимальных оборотов, а также неправильного обслуживания, ремонта или хранения, что неблагоприятно влияет на его характеристики и надёжность.