

Kaiser

***КЕРАМИЧЕСКАЯ ПЛИТА ДЛЯ ВСТРОЙКИ
В КОМПЛЕКТ КУХОННОЙ МЕБЕЛИ
БЕЗ УПРАВЛЕНИЯ***

P*4V...

Уважаемые Господа!

Передаем Вам в пользование плиту, удовлетворяющую высоким качественным требованиям, отвечающим мировым стандартам.

Безопасность изделия является результатом Вашего выбора, подтверждает сертификат Института Нефтяной и Газовой Промышленности.

Изделие доставит Вам много удовольствия, если его эксплуатация будет соответствовать настоящей Инструкции по обслуживанию и эксплуатации плиты. Соблюдение указаний, содержащихся в Инструкции, позволит Вам также сэкономить расход энергии, следовательно, получить полную удовлетворенность приобретенной плитой.

Смыслю дальнейшей работы и ценит технических и эксплуатационных качествах плит производитель оставляет за собой право введения конструктивных изменений, не отраженных в настоящей Инструкции.

Желаем Вам эффективного пользования изделием нашей фирмы.

P.S.

Информируем, что плиты, являющиеся предметом настоящей Инструкции, предназначены исключительно для домашнего пользования.

Уважающий Вас

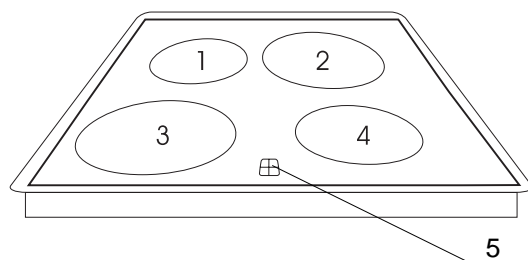
Kaiser

OLAN-Haushaltsgeräte



Berlin Germany

1. Распределение функциональных узлов



- 1,4 - нагревательное поле \varnothing 145 - 1,2 кВт
- 2 - нагревательное поле \varnothing 210 - 2,1 кВт
- 3 - нагревательное поле \varnothing 180 - 1,7 кВт
- 5 - индикатор остаточного тепла

Техническая характеристика

номинальное напряжение
нагревательных элементов 220 В, 50 Гц
максимальная мощность 6,2 кВт
габариты 575 x 505 x 45 мм
масса 6,5 кг

Плита приспособлена к управлению панели от управления PS-2 или духовки EB.

2. Практические указания

Керамическая плита стойкая к термическому воздействию, можно на ней ставить как горячие, так и холодные кастрюли. Нельзя ставить более широкую и тяжелую кастрюлю, охватывающую свыше одного нагревательного поля, напр. котелки. Керамическая плита особенно чувствительна к ударам, напр. к удару солонкой, бутылкой с приправой или другими твердыми предметами.

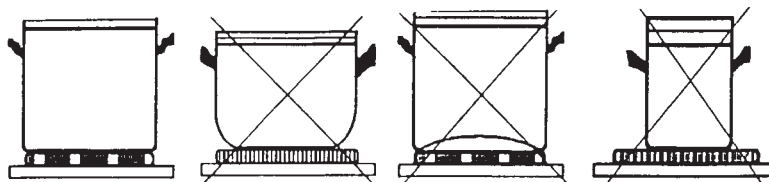
Во время пользования керамической плитой, следует соблюдать следующие правила:

- не включать нагревательное поле без поставленной на ней емкости (кастрюли),
- ставить кастрюли исключительно с чистым и сухим дном,
- крупницы сахара или выкипевшую жидкость, содержащую сахар (напр, компот) следует сразу же удалить, если это возможно, даже в горячем состоянии, ибо сахар вступает в реакцию с плитой и приводит к необратимым повреждениям,
- не следует приготавливать на керамической плите блюда в алюминиевой фольге, в алюминиевой таре, а также в пластмассовой посуде,
- следует обращать внимание на то, чтобы не поцарапать поверхность плиты, напр. грязной посудой с острыми краями,
- не класть на горячую плиту пластмассовых изделий, напр. ложки, вилки и пр.
- используя кастрюли с крышками, следует помнить о том, чтобы крышка не выступала за габариты кастрюли, а капли не падали на плиту,
- в случае обнаружения глубоких царапин или трещин, следует сразу же отключить плиту и уведомить об этом факте сервис.

3. Примечание!

Хорошая (соответствующая) кастрюля экономит энергию.

Правильным образом подобранная кастрюля, должна иметь толстое дно диаметром, равным диаметру нагревательной плитки, ибо тогда происходит более эффективная теплопередача.



3. Индикатор нагрева поля (см.п.5)

В передней части, под керамической плитой расположены (обычно невидимые) 4 индикатора, из которых каждый соответствует определенному нагревательному полю и которые горят в случае, когда температура данного поля превышает 50° В. Это позволяет в полной мере использовать накопленное тепло, напр. для подогрева или поддержания в теплом состоянии блюда. Одновременно, предотвращает возможность обжига, так как отключенное поле еще очень горячее.

4. Очистка керамической плиты

Плиту следует регулярно очищать после каждого употребления и, если это возможно - в горячем виде. Не допускать повторные прижеги и сильные загрязнения.

- небольшие прижеги удалять при помощи мокрой тряпки,
- большие, сильно приставшие загрязнения можно скрести специальным скребком для очистки керамических плит, обращая внимание на то, чтобы не поцарапать плиту.
- водяные и жирные пятна следует очистить средствами для мойки посуды.

В случае появления повреждений поверхности от сахара или блюд содержащих большое количество сахара, необходимо, по крайней мере, до каждой подготовки блюд и после протереть плиту специальным средством для мойки керамических плит или для очистки кухонных раковин, изготовленных из нержавеющей стали. Это средство не только защищает от повреждений, образуя тонкую пленку силиконового масла, но кроме того, выглаживает поверхность.

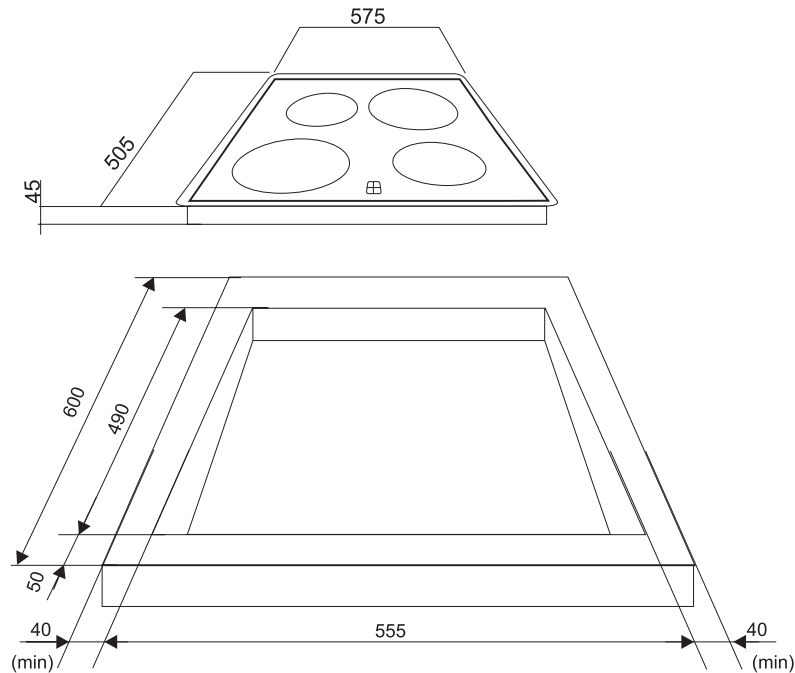
5. Монтаж плиты

- подготовить место (отверстие) в доске мебели (шкафчика) по размерам приведенным на монтажном чертеже,
- слегка завинтить при помощи шурупа лапки под доской,
- подключить плиту,
- установить плиту в отверстие, установить перпендикулярно крепящие лапки и завернуть шурупы до упора.

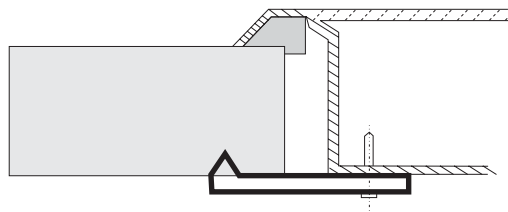
6. Соединение с управляющим устройством

Для соединения плиты с управляющим устройством или духовкой, употребляют пучек кабелей оканчивающихся штепсельными вилками. Пучек обозначен отдельными цветами (белым, зелёным, голубым, чёрным и жёлтым). Присоединение происходит путем установки штепселя из пучка данного цвета в штепсельной розетке, управляющей панели или духовки, обозначенной таким же цветом. Следует также присоединить зануляющий провод желто-зеленого цвета, привинтив наконечник с отверстием к болту с гайкой.

7. Способ монтажа в мебельном комплекте



8. Способ привинчивания крепежных лапок к доске шкафчика



УСЛОВИЯ ГАРАНТИИ

1. Гарантия на исправное действие прибора действительна на период 12 месяцев со дня покупки прибора (подтверждена отписком печати пункта розничной продажи и подписью продавца).
2. Фирма-изготовитель обеспечивает безвозмездный ремонт в случае обнаружения в гарантийный период заводских дефектов (несоответствующая конструкция, монтаж, дефективные материалы и исполнение).
3. Обмен прибора на свободный от дефектов в течение гарантийного срока осуществляется только в том случае, если на основании заключения эксперта невозможно произвести ремонт или если после 3-х ремонтов прибор остаётся неисправным.
4. Обмен прибора на исправный производит только организация, продавшая товар.
5. Гарантия не охватывает стеклянных и керамических поверхностей, а также внешних элементов из пластмасс в случае, если дефект наступил по вине пользователя, после подписания потребителем акта приёмки-сдачи.
6. Все дефекты, возникшие в результате:
несоответствующего хранения, обслуживания и консервирования прибора;
установки снаружи и не по требованиям;
резких скачков напряжения;
воздействия активных химических веществ;
использования не рекомендованных чистящих и моющих средств;
механических повреждений;
а также по другим причинам, возникшим по вине покупателя и не вызванным изготовителем - могут устраняться исключительно за счёт покупателя.
7. В случае, если по указанным причинам (п.5) наступили неотратимые качественные изменения прибора - настоящая гарантия теряет свою силу.
8. Установка, обслуживание и ремонт прибора в период гарантии осуществляется только уполномоченными представителями, указанными в гарантийном талоне. В противном случае настоящая гарантия теряет свою силу.
9. Гарантийный талон недействителен без даты, печатей и подписи, а также с исправлениями, произведёнными неуполномоченными лицами.

Примечания.

Ремонт не считаются регулировки, предусмотренные руководством по обслуживанию, а также вызов мастера, связанный с неправильным использованием и чисткой как всего прибора, так и его керамической поверхности. Такие работы осуществляются за счёт потребителя.

Kaiser

OLAN-Haushaltsgeräte, Berlin Germany

IO-000026
(07.2002./1)

