

**ИНСТРУКЦИЯ ПО ЭКСПЛУАТАЦИИ  
ФУГОВАЛЬНЫЙ СТАНОК JJ-6 OS**  
BMX Тул Груп АГ (WMH Tool Group AG)  
Банштрассе 24, СН-8603 Шверценбах  
(Изготовлено в Тайване)

**Фуговальный станок  
JJ-6 OS**



**1. ОБЩИЕ УКАЗАНИЯ**

Станок предназначен для обработки изделий из древесины. Нельзя обрабатывать изделия из металла. Обработка других материалов недопустима, или может производиться только после консультации с представителями компании.

Наряду с указаниями по технике безопасности, содержащимися в инструкции по эксплуатации, и особыми предписаниями Вашей страны необходимо принимать во внимание общепринятые технические правила работы на деревообрабатывающих станках.

Каждое отклонение от этих правил при использовании рассматривается как неправильное применение и продавец не несет ответственность за повреждения, произошедшие в результате этого.

В станке нельзя производить никаких технических изменений.

Ответственность несет только пользователь.

Использовать станок только в технически исправном состоянии. При работе на станке должны быть установлены все защитные приспособления и крышки.

Для станков 220В: Соединительный кабель (или удлинитель) от автомата защиты и от источника электропитания до станка должен быть не менее 3x1,5мм<sup>2</sup> (желательно медный, трёхжильный, с сечением каждой жилы не менее 1,5 мм<sup>2</sup>).

При возникновении неисправностей в процессе эксплуатации станка не пытайтесь ставить не оригинальные детали и узлы, не вносите конструктивных изменений и переделок в станок

Станок разрешается эксплуатировать лицам, которые ознакомлены с его работой, техническим обслуживанием и предупреждены о возможных опасностях.

Если Вы при распаковке обнаружили повреждения вследствие транспортировки, немедленно сообщите об этом Вашему продавцу.  
Не запускайте станок в работу!

## 2. Комплект поставки

- 1 Основание станка
- 1 Упор для на станок в сборе
- 1 Защита ножевого вала
- 1 Верхний защитный кожух ремня
- 1 V-ремень
- 2 Стола для движения деталей
- 2 Ручки прижима детали к столу
- Инструкция по эксплуатации
- 1 Гарантийный талон
- 4 Ножки подставки
- 4 Резиновые ножки
  
- 4 Скобы поперечные
- 4 Верхнее основание подставки
- 1 Нижний защитный кожух ремня
- 1 Двигатель
- 1 Выключатель в сборе
- 1 Кожух сбора стружки
- 1 Крышка кожуха стружки
- 1 Штуцер подсоединения вытяжки
- 1 Банка краски

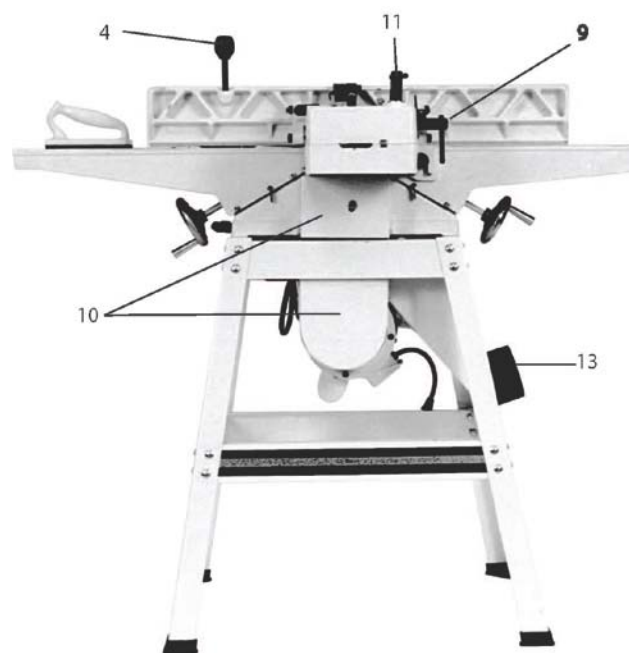
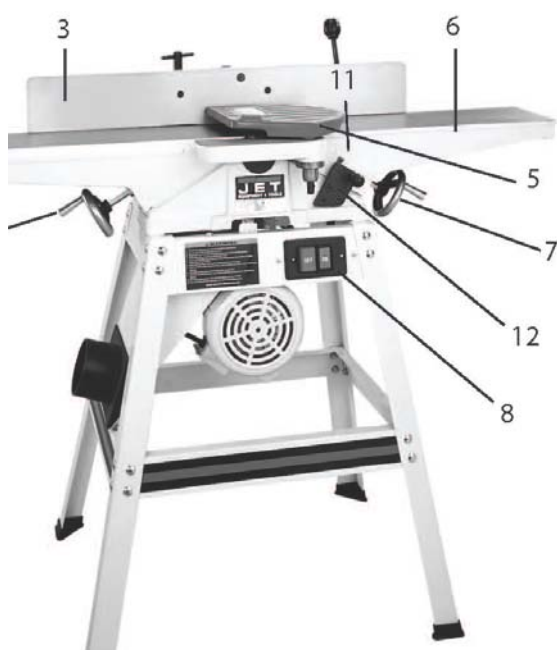
## 3. Технические характеристики JJ-6 OS

артикул	708455	
Ширина строгания		макс. 150 мм
Частота вращения вала на холостом ходу	4850 об/мин	
Количество ножей		3 шт.
Размер ножей (ДхШхТ)	150мм x 16мм x 2,8мм	
Стол загрузочный (ДхШ)	554мм x 186мм	
Стол разгрузочный (ДхШ)	566мм x 170мм	
Паз стола (ВхШ)	13,5мм x 15,5мм	
Высота столов от пола		805мм
Размер упора	740мм x 100мм	
Диапазон наклона		+45°/90°/-45°
Сетевое питание	220В ~1/N/PE	50Гц
Потребляемая мощность		0,75 кВт
Рабочий ток		7А
Соединительный провод		3x1,5мм <sup>2</sup>
Масса станка		85 кг

**\*Примечание:** Спецификация данной инструкции является общей информацией. Данные технические характеристики были актуальны на момент издания руководства по эксплуатации. Компания WMH Tool Group оставляет за собой право на изменение конструкции и комплектации оборудования без уведомления потребителя.

Настройка, регулировка, наладка и техническое обслуживание оборудования осуществляются покупателем.

## ОПИСАНИЕ ДЕТАЛЕЙ СТАНКА JJ-6 OS



- 1.Маховик с ручкой стола разгрузки
- 2.Стол разгрузки
- 3.Упор
- 4.Ручка наклона упора
- 5.Защита ножевого вала
- 6.Стол подачи детали
- 7.Маховик с ручкой стола подачи
- 8.Вкл\выкл Выключатель
- 9.Стопорная ручка наклона упора
- 10.Защитный кожух ремня
- 11.Стопорная ручка перемещения упора
- 12.Ограничитель установки глубины строгания
- 13.Штуцер вытяжки

### 4. ОБЩИЕ УКАЗАНИЯ ПО ТЕХНИКЕ БЕЗОПАСНОСТИ

Техника безопасности включает в себя также соблюдение инструкции по эксплуатации и техническому обслуживанию, предоставленные изготовителем

Всегда храните инструкцию, предохраняя её от грязи и влаги, передавайте дальнейшим пользователям.

Ежедневно перед включением станка проверяйте функционирование необходимых защитных устройств.

Установленные дефекты станка или защитных устройств необходимо незамедлительно устранить с помощью уполномоченных для этого специалистов.

Не включайте в таких случаях станок, выключите его из эл. сети.

Применяйте необходимые согласно предписаниям средства личной защиты.

Надевайте плотно прилегающую одежду, снимайте украшения, кольца и наручные часы.

Если у Вас длинные волосы, надевайте защитную сетку для волос или головной убор.

Для безопасного обращения со строгальными ножами необходимо надевать подходящие защитные перчатки.

Держите ножи заточенными и очищенными от ржавчины и смолы. Следите, чтобы зажимные винты были надежно затянуты.

Удаляйте посторонних, особенно детей, из опасной зоны.

Перед строганием удалите из заготовок гвозди и другие инородные предметы.

Минимальные и максимальные размеры заготовок должны быть соблюдены.

При работе с длинными заготовками используйте роликовые удлинения.

При фуговании неудобных для обработки заготовок применяйте подходящие вспомогательные средства.

Следить за тем, чтобы все заготовки при обработке надежно удерживались и безопасно перемещались.

Нельзя фуговать слишком маленькие заготовки.

Не эксплуатируйте станок при открытом кожухе ремней. Если ограждения необходимо снять для регулировки или обслуживания, их необходимо немедленно установить обратно сразу после выполнения нужных процедур и перед началом эксплуатации станка.

Удалять стружку и заготовки только при выключенном моторе и при полной остановке станка.

По соображениям безопасности на этом станке необходимо работать, используя обе руки.

Во время работы держите руки подальше от строгального вала.

Не разрешается работа на станке с использованием каких-либо подставок и лестниц.

Не оставляйте без присмотра работающий станок. Перед уходом с рабочего места отключите станок.

Строгальный вал должен достичь максимального числа оборотов, прежде чем начать фугование.

Учитывайте время пробега строгального вала станка при торможении, оно не должно превышать 10 секунд.

Следите за тем, чтобы станок устойчиво стоял на твердом и ровном основании.

Станок должен быть установлен так, чтобы было достаточно места для его обслуживания и направления заготовок.

Следите за хорошим освещением.

Не используйте станок поблизости от горючих жидкостей и газов.

Принимайте во внимание возможности сообщения о пожаре и борьбе с огнем, например с помощью расположенных на пожарных щитах огнетушителей.

Не применяйте станок во влажных помещениях и не подвергайте его воздействию дождя.

Постоянно обращайтесь внимание на то, чтобы не образовывалось слишком много пыли – всегда применяйте подходящую вытяжную установку. Древесная пыль является взрывоопасной и может быть вредной для здоровья.

Ваш станок должен быть заземлен. Если используется шнур или штекер, убедитесь, что каждое гнездо заземления подсоединяется к подходящему заземлению. Следуйте процедуре заземления, прописанной в электротехнических правилах и нормах.

Работы на электрическом оборудовании станка разрешается проводить только квалифицированным электрикам

Не перегружайте станок. Он работает намного лучше и дольше, если его мощность используется надлежащим образом.

Никогда не используйте станок, если выключатель-выключатель не функционирует надлежащим образом.

Следите за тем, чтобы электрическая проводка не мешала рабочему процессу, и чтобы об неё нельзя было споткнуться.

Удлинительный кабель необходимо полностью разматывать с барабана.

Немедленно заменяйте поврежденный сетевой кабель.

Необходимо постоянно обращать внимание на то, чтобы вентиляционные прорези мотора были всегда открытыми и чистыми.

Переоснащение, регулировку и очистку, производить только после полной остановки станка и отключении эл. питания.

Поврежденные строгальные ножи должны быть немедленно заменены.

#### **4.1. ВНИМАНИЕ опасности**

Даже при правильном использовании станка возникают приведенные ниже опасности.

Опасность получения травмы от вращающегося ножевого вала в рабочей зоне.

Опасность из-за разрушения строгальных ножей.

Опасность ранения отлетевшими частями заготовок.

Опасность от шума и пыли. Обязательно надевайте средства личной защиты (защита глаз, ушей и дыхательных путей). Применяйте вытяжные установки!

Опасность из-за разлетающихся частей заготовок.

Опасность поражения электрическим током при неправильной прокладке электрического кабеля.

## **5. ТРАНСПОРТИРОВКА И ВВОД В ЭКСПЛУАТАЦИЮ**

### **5.1. Транспортировка и установка**

Для транспортировки используйте стандартный штабелер или погрузчик.

Предохраняйте станок при транспортировке от падения.

Установка станка должна производиться в закрытых помещениях, являются достаточными условия обычной столярной мастерской.

Поверхность, на которой устанавливается станок, должна быть достаточно ровной и способной выдерживать нагрузку.

По соображениям упаковки станок поставляется не полностью смонтированным.

Если Вы при распаковке обнаружили повреждения вследствие транспортировки, немедленно сообщите об этом Вашему продавцу, не запускайте станок в работу!

### **5.2. Монтаж**

Удаляйте защитную смазку от ржавчины с помощью мягких растворителей.

#### **Монтаж подставки**

**Примечание:** Соберите все детали конструкции подставки, пока опора столов не была установлена и прикручена к подставке.

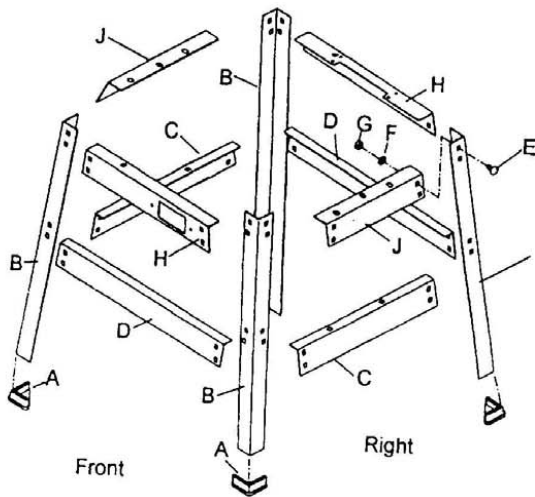
1. Вставьте четыре резиновых ноги (А, рис. 1) на нижнюю часть (без отверстий) четырех стоек подставки (В, рис. 1).

2. Прикрепите левые и правые перекрестные скобы (С, рис. 1) к четырем стойкам подставки 8 5/16" x 1/2" болтами (Е, рис. 1), 8 5/16" с плоскими шайбами (F, рис. 1), и 8 5/16" гайками.

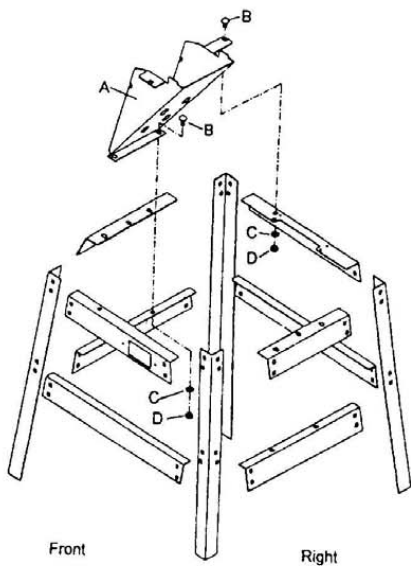
3. Прикрепите передние и тыловые перекрестные скобы (D, рис. 1) к четырем стойкам подставки 8 5/16" x 1/2" болтами (Е, рис. 1), 8 5/16" с плоскими шайбами (F, рис. 1), и 8 5/16" гайками (G, рис. 1).

4. Прикрепите переднюю и тыловую верхние части подставки (H, рис. 1) восьмью 5/16" x 1/2" болтами, с восьмью 5/16" плоскими шайбами, и восьмью 5/16" гайками.

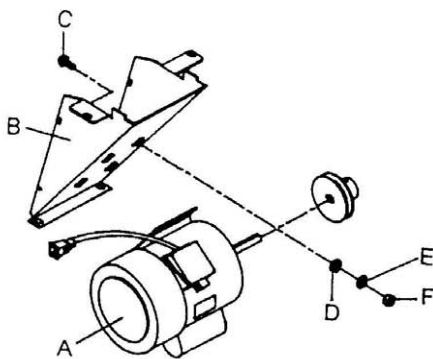
5. Прикрепите левую и правую верхние части подставки (J, рис. 1) восьмью 5/16" x 1/2" болтами, с восьмью 5/16" плоскими шайбами, и восьмью 5/16" гайками.



6. Прикрепите моторную пластину крепления (A, рис. 2) к левой перекрестной скобе и верхней части подставки четырьмя 5/16" болтами (B, рис. 2), с четырьмя 5/16" плоскими шайбами (C, рис. 2), и четырьмя 5/16" гайками (D, рис. 2).

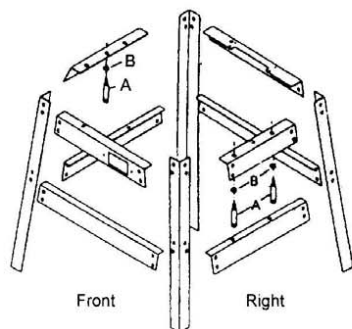


7. Установите двигатель (A, рис. 3) на моторной пластине (B, рис. 3) четырьмя 5/16" x 3/4" болтами (C, рис. 3), с четырьмя 5/16" плоскими шайбами (D, рис. 3), четыре 5/16" шайбы граверные (E, рис. 3), и четыре 5/16" гайки (F, рис. 3). Удостоверьтесь, что шкивы находятся на одной стороне.



8. При помощи второго человека установите опору фуганка на верхнюю часть подставки.

9. Совместите отверстия в верхней части подставки с отверстиями в опоре фуганка и аккуратно вверните три болта блокировки (А, рис. 4) с тремя шайбами (В, рис. 4).



### 1. Установка ремня

Поставьте V-ремень на шкив двигателя и ножевого вала (рис. 5).

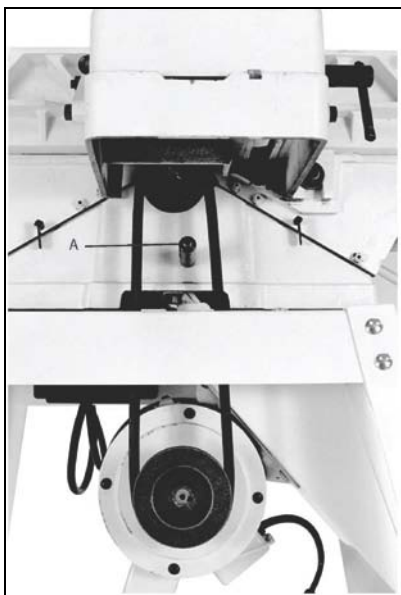


Рис. 5

2. Выровняйте шкивы (в случае необходимости), ослабив винты в шкиве на оси вала, двигайте шкив на оси, и затем снова затяните винты.

3. Если необходимо подтянуть ремень, то ослабьте прижимные винты и опустите площадку двигателя рукой вниз, попробуйте рукой натяжение ремня. Чтобы отрегулировать натяжение, необходимо сжать ремень пальцами. Ремень должен прогнуться приблизительно на 1/2.

Снова затяните прижимные винты площадки.

4. Ввинтите шестигранную проставку с резьбой на концах в чугунное основание столов фуганка (А, рис. 5). Затяните проставку гаечным ключом.

5. Прикрепите верхнюю защиту ремня (А, рис. 6) к фуганку и закрутите гайку с шайбой.

6. Установите нижний защитный кожух ремня (В, рис. 6) со стороны шкива на моторе.
7. Прикрепите нижний защитный кожух ремня (С, Рис. 6) к верхнему основанию подставки четырьмя винтами с гайками 5/32" x 1/4" .
8. Прикрепите между собой верхнюю и нижнюю части защитного кожуха ремня четырьмя 1/4" x 3/8" винтами с четырьмя 1/4" плоскими шайбами. См. рис. 6.

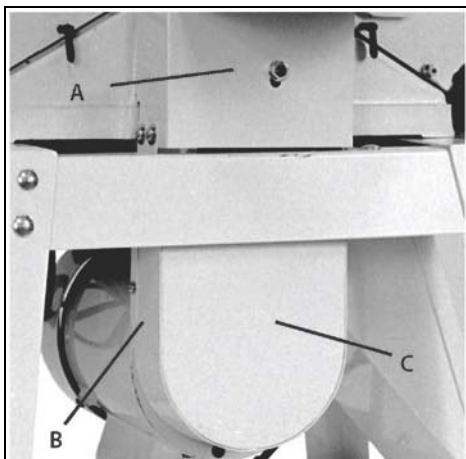


Рис. 6

### Монтаж кожуха для сбора стружки и вытяжного штуцера

1. Установите крышку кожуха стружки (А, рис. 7) к пластине крепления мотора (В, рис. 7), вставляя штырьки на крышке кожуха в углубления на моторной пластине.
2. Если фуганок должен использоваться без вытяжной установки, Установите крышку кожуха стружки (А, рис. 7) к моторной пластине (В, рис. 7) с двумя барашковыми винтами (С, рис. 7).
3. Если фуганок должен использоваться с вытяжной установкой, соответствующие отверстия в пластине штуцера (D, рис. 7) совпадают с отверстиями в крышке кожуха стружки (А, рис. 7) и с отверстиями кожуха на моторной пластине с двумя барашковыми винтами (С, рис. 7).

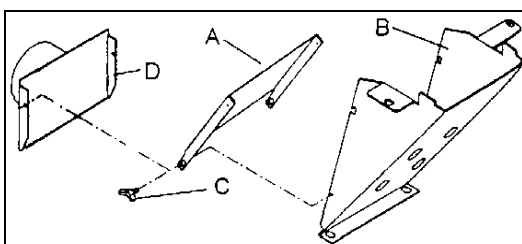


Рис. 7

### Монтаж УПОРА для заготовки

1. Ослабьте ручку блокировки (А, рис. 8) на корпусе узла упора .
2. Поместите корпус узла упора на площадку основания столов. Удостоверьтесь, что направляющая пластина (В, Рис., 8) на площадке основания столов совпадает с пазом (С, рис. 8) на корпусе упора.



3. Проверьте перемещение упора по поверхности стола, затяжку блокировочных ручек. При необходимости используйте дополнительно подложенные шайбы для усиления затяжки блокировок.

4. Проверьте ход наклона упора и затяжку блокирующей ручки наклона.

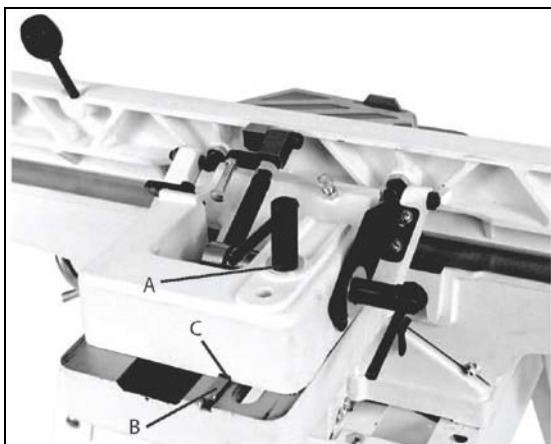


Рис. 8

### **Установка маховиков и ручки наклона упора**

1. Закрепите маховики с ручкой на винты регулировки подъема столов (А, рис. 9) под каждым из них.

2. Закрутите ручку наклона (В, рис. 9) в специальное отверстие с резьбой на тыльной части упора.

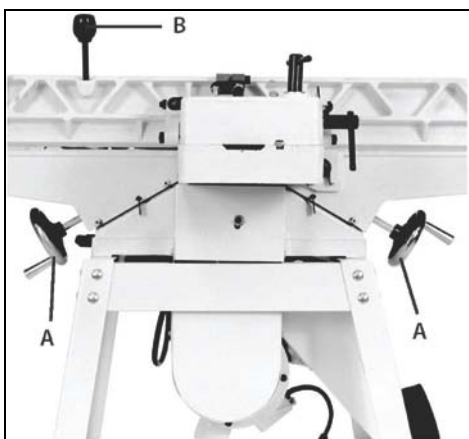


Рис. 9

### **Монтаж электрического выключателя**

1. Прикрепите выключатель на посадочное место в боковой части верхнего основания подставки двумя 3/1" x 1/2" винтами с двумя плоскими шайбами.

2. Подключите разъем выключателя с моторным разъемом.

**Не подключайте станок к источнику эл. питания!**

### Монтаж защиты ножевого вала

1. Поверните круглую ручку (А, рис. 10) приблизительно на полтора оборота против часовой стрелки (смотреть сверху на стол) и удерживайте рукой.
2. Вставьте шток защиты в отверстие в столе. Паз штока должен пройти через поперечину в круглой ручке и опуститься полностью в отверстие.
3. Отпустив круглую ручку убедитесь, что защита под действием пружины, поворачивается по часовой стрелке и закрывает ножевой вал.  
Если защита двигается очень быстро или туго, вытащите из отверстия шток защиты и поверните пол оборота ручку, чтобы облегчить движение защиты при работе. Повторно вставьте защиту. Вкрутите винт в шток защиты, чтобы ограничить подъем защиты по высоте.

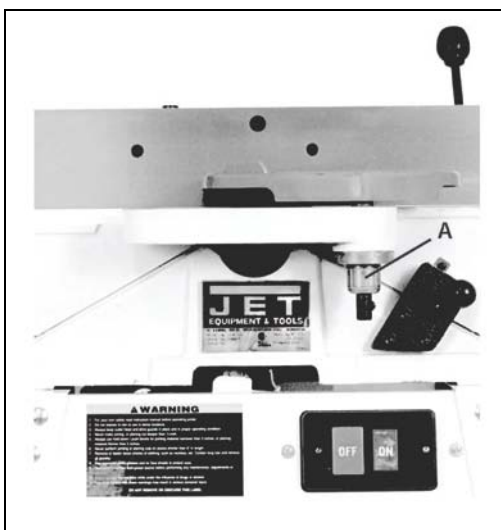


Рис. 10

### Регулировка Упора под угол 90 °

**Примечание:** делайте регулировку упора для заготовки, после фиксирования движения деталей узла крепления упора и ослабления блокировки наклона упора .

1. Выверните столы относительно друг друга
2. Переместите упор для заготовки, ослабив ручку блокировки (А, рис. 11) и выдвигайте упор, пока он наедет на поверхность стола.

Корректируйте упор к углу 90 °, ослабив ручку блокировки (В, рис. 11), перемещая упор ручкой (С, рис. 11), и после установки затяните ручку (В, рис. 11).

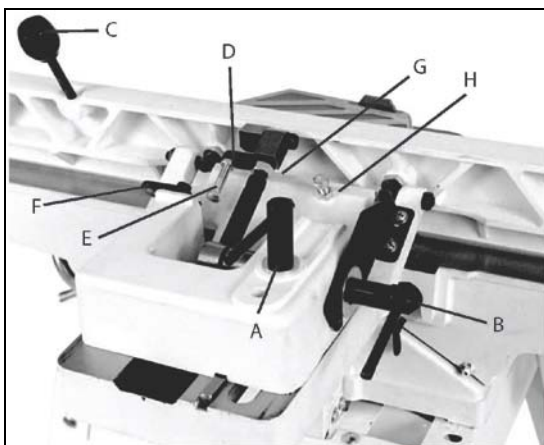


Рис. 11

4. Поместите поворочный угольник на загрузочный стол (Рис. 12)



Рис. 12

5. Если упор не установлен под углом  $90^\circ$  к столу, ослабьте блокировочную ручку (В, рис. 11). ослабьте контргайку (D, рис. 11), и регулируйте болтом (Е, Рис., 11) наклон, пока упор не примет правильное положение относительно стола.

6. Затяните контргайку болта (D, рис. 11), чтобы сохранить установку. Закрутите ручку блокировки (В, рис. 11).

### **Регулировка Упора под угол $45^\circ$**

**Примечание:** делайте регулировку упора для заготовки, после фиксирования движения деталей узла крепления упора и ослабления блокировки наклона упора .

Ослабьте ручку блокировки (В. Рис. 11). Переместите пластину (F, Рис. 11) упора в сторону позиции угла  $45^\circ$  :

Удостоверьтесь, что упор находится против болта ограничителя (G, Рис. 11)

2. Поместите поворочный угольник на загрузочный стол (Рис. 13) и проверьте правильность угла  $45^\circ$  .

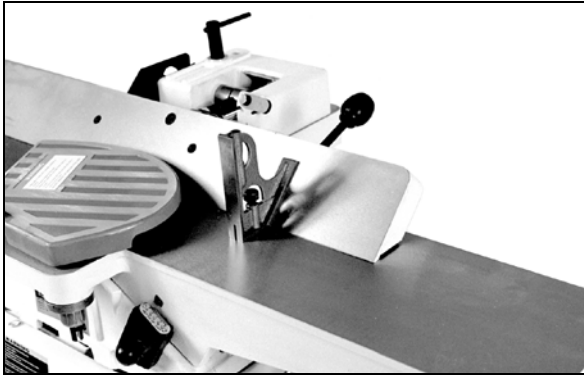


Рис. 13

3. Если упор не установлен под углом  $45^\circ$  к столу, ослабьте блокировочную ручку (В, рис. 11). ослабьте контргайку (Н, рис. 11), и регулируйте болтом (G, Рис., 11) наклон, пока упор не примет правильное положение относительно стола.

### **Ограничитель установки глубины строгания**

Ограничитель регулирования подъема стола загрузки (А, рис. 16) при установлении глубины строгания.

Перед подъёмом или понижением стола загрузки ослабьте фиксатор (А, рис. 14) и вращайте маховик под столом.

Ограничитель нижнего движения стола (В. Рис. 16).не позволит столу сойти с направляющих и задать невозможную глубину строгания проход. Есть фиксатор блокировки для стола разгрузки (В,рис.14)

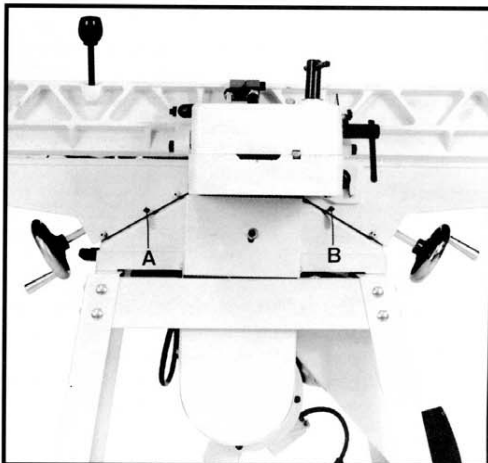


Рис. 14

### **ЗАМЕНА СТРОГАЛЬНЫХ НОЖЕЙ**

Замену строгальных ножей разрешается производить только при отключённом станке от эл. сети.

Строгальные ножи острые. Для замены строгальных ножей всегда надевайте подходящие рабочие перчатки.

Вытащите защитный кожух ножей из крепления (Рис. 15), а упор для заготовок отодвиньте максимально от ножевого вала назад.

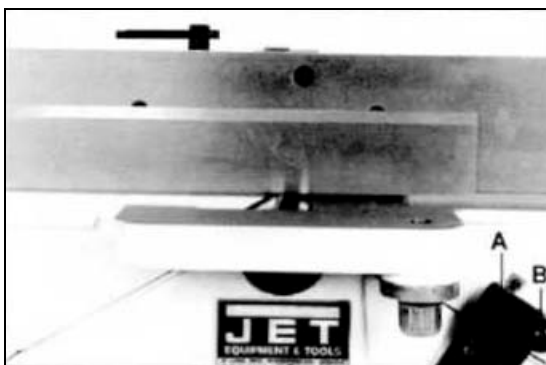


Рис. 15

Полностью выкрутите четыре четырехгранных винта из прижимной планки строгального ножа (Рис.16). Используйте перчатки!

Сначала удалите из строгального вала ножи, а затем прижимные планки.

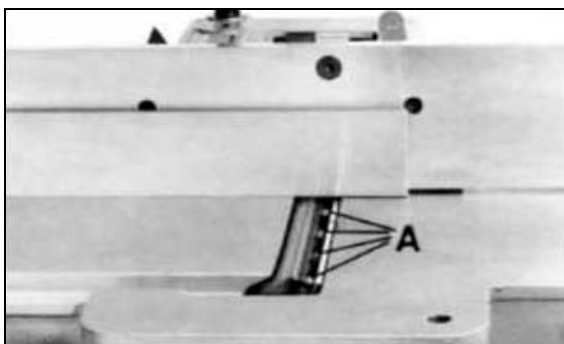


Рис. 16

Необходимо очистить поверхности ножевого вала, строгальных ножей и прижимных планок от смолы (не применяйте растворители, которые могут разъедают детали станка из легких металлов).

Применяйте только подходящие строгальные ножи, которые соответствуют стандарту EN 847-1 и техническим характеристикам станка.

Неподходящие, неправильно смонтированные, тупые или поврежденные строгальные ножи могут расшататься и сильно повысить опасность обратного удара заготовкой.

Следите за тем, чтобы все строгальные ножи заменялись одновременно.

Прижимные планки строгальных ножей сбалансированы друг с другом и могут быть установлены в любом порядке.

Разрешается перетачивать только строгальные ножи с маркировкой „HSS“ или „HS“ !

При переточке все ножи должны быть заточены одинаково, иначе может произойти повреждение подшипников вследствие нарушения балансировки.

Разрешается перетачивать ножи до ширины 14 мм.

Применяйте для замены только оригинальные детали JET.

Вставьте прижимную планку строгального ножа в направляющий паз ножевого вала. Вкрутите четырехгранные винты настолько, чтобы можно было вставить строгальные ножи.

Вставьте острый нож и выставьте его с помощью прижимной планки так, чтобы обе детали не выступали с боков ножевого вала или выступали одинаково. Выставление строгального ножа производится по положенному на загрузочный стол заправочному шаблону для ножа ( В, Рис.17).

Для вращения строгального вала используйте штифт или отвёртку ( D, Рис.17).

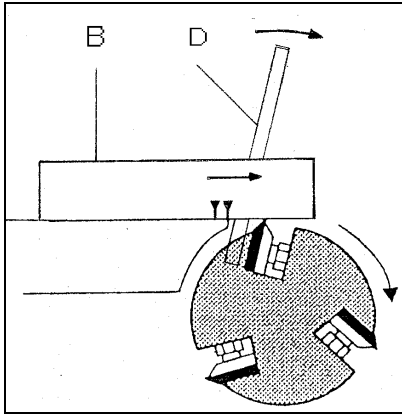


Рис. 17

Тонкая регулировка строгальных ножей производится с помощью установочных винтов (С, Рис. 18).

Начинайте затягивание строгального ножа с двух крайних четырехгранных винтов. Для сильного затягивания не удлиняйте инструмент (А, Рис. 18), не ударяйте по инструменту при затягивании винтов.

Поставьте обратно упор для заготовок и защитный кожух ножей.

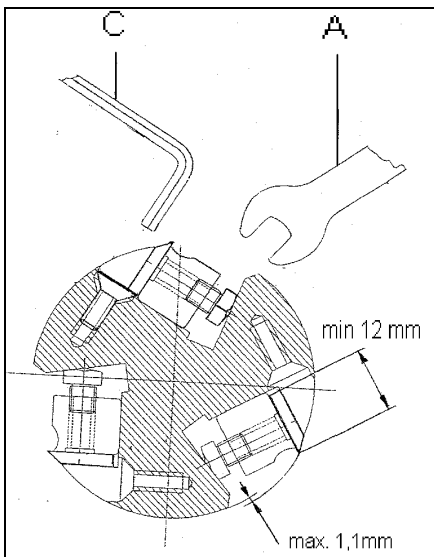


Рис. 18

Иллюстрация 19 показывает движение заготовки в правильном положении столов.

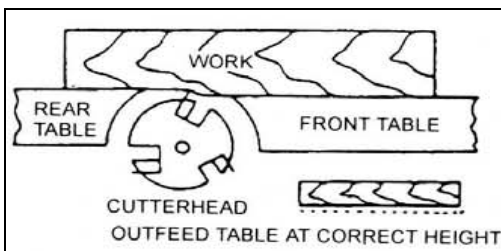


Рис. 19

## РАБОТА СТАНКА

### Правильное рабочее положение:

Становитесь сбоку от рабочего стола ( Рис. 20)

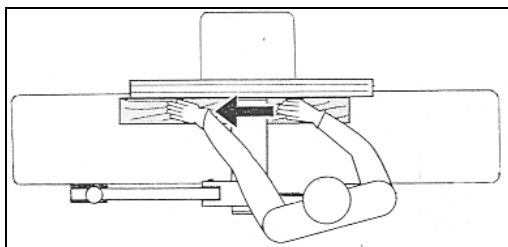


Рис. 20

### Обращение с заготовкой:

Перемещайте заготовку ровно по загрузочному столу. При этом держите пальцы сомкнутыми и удерживайте заготовку ладонями рук.

Никогда не подставляйте пальцы под защитный кожух ножевого вала.

Всегда выдерживайте безопасное расстояние от строгального вала.

Никогда не направляйте заготовку назад над открытым вращающимся строгальным валом.

Строгайте заготовки по всей их длине.

Строгание заготовки высотой до 75 мм по широкой стороне:

Прижмите заготовку к упору.

Высоту защитного кожуха подгоните к заготовке. При перемещении заготовки держите руки в стороне от защитного кожуха (Рис.21).

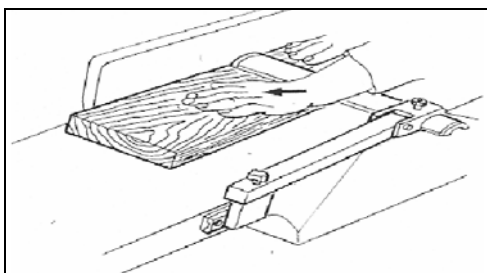


Рис. 21

Строгание узких сторон и заготовок высотой более 75 мм:

Прижмите заготовку к упору.

Защитный кожух ножей установите сбоку от заготовки(Рис. 22).

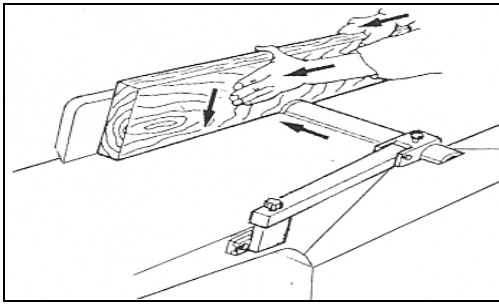


Рис. 22

Установите высоту съема стружки с помощью регулировочного маховика.

**Рабочие указания:**

- Работайте только с острыми строгальными ножами!
- Проверяйте заготовки на наличие инородных тел (гвоздей, шурупов) и удаляйте их.
- Перемещайте заготовки толстым концом вперед и полкой стороной вниз.
- По возможности строгайте заготовки вдоль волокон.
- Закрывайте ножевой вал защитным кожухом
- Не разрешается обрабатывать заготовки короче 150 мм.
- Для применения станка по назначению обратите внимание также на Приложение А
- А.1.: фугование, заготовки тоньше 75 мм
- А.2.: фугование
- А 3.: фугование узких планок
- А 4.: фугование коротких заготовок с толкателем.

**8. ТЕХНИЧЕСКОЕ ОБСЛУЖИВАНИЕ И КОНТРОЛЬ**

**Общие указания**

Работы по техническому обслуживанию и наладке производятся при отключенном от эл. сети станке.

- Удаляйте защитную смазку от ржавчины с помощью мягких растворителей.
- Производите очистку станка через равномерные отрезки времени.
- Периодически проверяйте натяжение приводных ремней
- Проверяйте затяжку шкивов Эл. мотора и ножевого вала, для их крепления на шкивах вкручены по два винта под шестигранный ключ.
- Ежедневно проверяйте техническое состояние вытяжной системы.
- Немедленно замените поврежденные строгальные ножи.

Работы по ремонту, очистке и техническому обслуживанию проводятся только при выключенном станке.

После обслуживания все защитные устройства снова должны быть установлены.

Учитывайте, что строгальные ножи, обрешиненные валы привода движения заготовки, плоские, поликлиновые, клиновые и другие ремни, а также цепи, используемые в конструкции станка, относятся к деталям быстроизнашивающимся (расходные материалы) и требуют периодической замены. Гарантия на такие детали не распространяется. Защитные кожуха, отдельные детали из пластика и алюминия, используемые в конструкции станка, выполняют предохранительные функции. Замене по гарантии такие детали не подлежат.

Подключение и ремонт электрического оборудования разрешается проводить только квалифицированным электрикам.

**9. УСТРАНЕНИЕ НЕИСПРАВНОСТЕЙ**

**мотор не работает**

- \*нет тока – проверить соединительные провода и защиты;
- \*дефект мотора, выключателя или кабеля – вызвать электрика;

**сильная вибрация станка**

- \*станок установлен неровно – выровнять положение станка;
- \*строгальные ножи отличаются друг от друга – ширина ножей должна быть одинаковой;
- \*поврежден строгальный нож – немедленно заменить нож;



**плохое качество обработанной поверхности**

- \*тупые строгальные ножи – установить острые строгальные ножи;
- \*строгальный нож забился стружкой – удалить стружку;
- \*съем стружки слишком велик – строгать за несколько рабочих проходов;
- \*работа против волокон – обрабатывать заготовку с противоположной стороны;
- \*неоднородная заготовка;
- \*заготовка слишком влажная;

**образование ступенек при строгании**

- \*Недостаток направления заготовки- использовать роликовые стойки;
- \*тупые строгальные ножи- установить острые строгальные ножи;
- \*строгальные ножи слишком приподняты над рабочим столом;

**регулировка стола проходит очень тяжело**

- \*Недостаточная смазка- смазать шпиндель и направляющую;

**мощность фугования слишком мала**

- \*Проскальзывает приводной ремень мотора- натянуть ремень или заменить;
- \*Поверхности стола запачканы смолой- очистить стол и нанести смазку для улучшения скольжения.