

РУКОВОДСТВО ПОЛЬЗОВАТЕЛЯ

Портативная автомобильная видекамера ²¹

Цифровая видекамера
Цифровое устройство звукозаписи
Цифровая фотокамера

VR-905




analog and digital systems



Введение

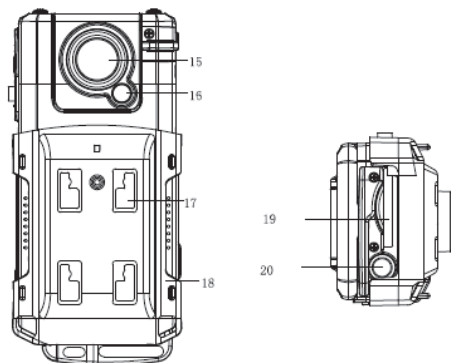
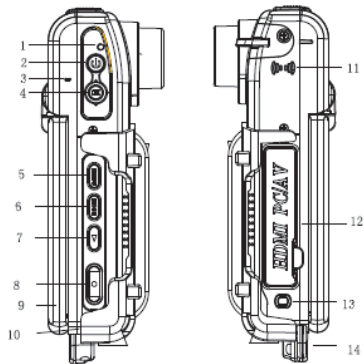
Благодарим вас за покупку цифрового видеорежистратора INTRO VR-905. Пожалуйста, внимательно изучите данное руководство и сохраните его для дальнейшего использования

Особенность продукции

- ◆ Широкоугольный объектив высокого разрешения поворачивающийся на 180 градусов и поворотным экраном на 270 градусов
- ◆ Режим переключения дневной и ночной съемки
- ◆ Функция автоматического управления фотосветочувствительности и экспозиции
- ◆ Встроенная литиевая батарея функция одновременной зарядки и записи видео
- ◆ Встроенный микрофон/ динамик
- ◆ Поддержка карт высокой емкости SD (SDHC) .
- ◆ Предварительный просмотр кадра при фотографировании
- ◆ Функция электронного стабилизатора изображения
- ◆ Включение записи по датчику движения

- ◆ 4X цифровой зум
- ◆ TV/HDMI интерфейс для подключения телевизора высокой четкости.

Структура устройства и органы управления :



1. LED светодиодный индикатор

2. Кнопка включения
3. Микрофон
4. Кнопка направления **【** верх (для увеличения), низ (для уменьшения), влево, вправо **】**
5. Кнопка меню
6. Кнопка режим
7. Кнопка воспроизведения
8. Кнопка видеои фото
9. Дисплей
10. Держатель
11. Отверстия для динамиков
12. HDMI интерфейс, USB, ТВ интерфейс
13. Кнопка сброса (Reset)
14. Кронштейн (1)
15. Объектив
16. Светодиодная подсветка
17. Крышка батарейного отсека (ниже кронштейна 2,)
18. Кронштейн (2)
19. Слот для карты памяти
20. Крепление штатива

Перед использованием :

Установка и удаление батареи

1. Сдвиньте крышку, откройте батарейный отсек.
2. Установите батарею в соответствии с положительным и отрицательным знаками и указывающим направлением стрелки
3. После включения обратите внимание на индикатор батареи при необходимости зарядите



Норм.



Средний



Низкий

4. Для извлечения - откройте крышку батарейного отсека, далее удалите батарею

Зарядка батареи

1. Вы можете непосредственно использовать зарядное устройство для автомобиля с интерфейсом USB.
2. USB зарядка USB кабель для передачи данных соединяет компьютер и видеорегистратор

Установка и удаление карты SD.

1. Аккуратно установите карту SD в слот SD карты до фиксирующего щелчка.
2. Для извлечения нажмите на карту SD и извлеките ее.

Примечание :

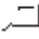

1. Убедитесь, что переключатель защиты данных SD карты находится в положении « выключен».
2. Убедитесь, что карта вставлена верно.
3. После установки карты памяти по умолчанию регистратор будет сохранять данные на этой карте, соответственно если на карте были сохранены какие-либо данные ранее – они могут быть удалены.
4. Если карта SD не совместима с устройством, попробуйте другую карту.
5. Используйте высокоскоростную карту SD (SDHC).

Инструкция по использованию

Включение и выключение

1. Нажмите и удерживайте кнопку питания на 1 секунду для включения/ выключения.

Переключение режимов работы устройств

- 1 . Нажмите кнопку режима для переключения видео/ фото режимов:  - это режим видео,  - это режим фото , значек отображается в левом верхнем углу экрана
2. Нажмите кнопку воспроизведения, чтобы войти в режим воспроизведения

Настройки системы

Нажмите кнопку меню два раза, чтобы войти в "Настройки системы".

Дата / Время : Установка даты и времени

Автоматическое отключение : Настроить время для автоматического отключения;

Звук кнопок : Включить и выключить звук кнопки;

Настройки языка : Установите желаемое меню языка;

Частота света : установить 50Hz/60Hz (частота тока) ;

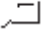

Режим ТВ : Установить NTSC / PAL;

Настройки по умолчанию : Используется для восстановления заводских настроек

Версия : Версия программного обеспечения

Настройки видео

1. Видео

Войдите в режим видео, появится значек  в левом верхнем углу экрана, нажмите кнопку видео/фото для начала записи и в левом верхнем углу экрана значек  мерцает. Для остановки записи повторно нажмите кнопку видео/фото.

2. Выбор LED подсветки

В режиме видео, нажмите левую кнопку для включения режима подсветки (Ночной режим), одновременно в нижнем левом углу экрана появится отображение знака подсветки.

3. Настройка выбора вариантов видео

Нажмите кнопку MENU и войдите в настройку выбора вариантов видео


Разрешение: 1080p/720p/480p;

Цикл видеозаписи: 5 минут / 10 минут / 15 минут;

Датчик движения: вкл / выкл;

Дата на экране: вкл / выкл;

Настройка фотографии :

1. Включите устройство, войдите в режим фото, в левом верхнем углу экрана отобразится знак .
2. Нажимайте верхнюю или нижнюю кнопку для фокусировки, старайтесь неподвижно держать устройство.
3. Нажмите кнопку Видео /Фото.
4. Режим таймера Нажмите кнопку меню, выбрать способ фотографии и нажать кнопку вниз для выбора 2-секундный таймер, 5-секундный таймер, 10-секундный таймер непрерывная съемка
5. Нажать кнопку MENU и войти в настройку выбора вариантов фотографии

Разрешение: 12M/8M/5M/3M;

Качество изображения: Лучшее / хорошее / стандартное

Резкость: сильная/ стандартная/ мягкая;

Баланс белого: Авто / Дневной свет / Облачно / Вольфрамовой/ Флуоресцентный;

Цвет: нормальный/ черный/ коричневый

ISO: Авто / 100/200/400;

Компенсация экспозиции: -2.0 - +2.0;

Различать лицо человека: нормальныелица / лица по улыбке;

Стабилизатор изображения: вкл / выкл;

Быстрый предварительный просмотр: выкл / 2 секунд / 5 секунды,



Параметры : дата / (дата / время)

Совет :

1. При любом режиме фото и видео возможно нажать кнопку «Режим» для переключения фото и видео
2. В режиме фото, нажать кнопку направо чтобы выключить функции LED подсветки, нажать кнопку налево, чтобы быстро изменить значениеEV.

Режим воспроизведения:

1. Включите устройство и включите режим видео или фото, а затем нажмите кнопку воспроизведения
2. Нажмите кнопку вниз, чтобы войти в просмотр в индексном режиме, выберите фотографию, нажмите вверх и вниз кнопку направления для просмотра данных фотографии и видео. В этот момент нажмите кнопку ОК, чтобы войти в однопользовательский режим. Когда в верхнем левом углу экрана появится

знак видео  , нажать ОК просмотреть видео
нажать кнопку влево- перемотка назад право-
перемотка вперед , верх--увеличение звука, низ--
уменьшение звука. Когда в верхнемлевом углу экрана
появится знак фото "  ", сначала возможно нажать
вверх и вниз кнопки для увеличения и уменьшения
фото, потом кнопку ОК, чтобы войти в мобильный
режим просмотра и нажимая вверх, вниз, влево
вправо для движения фото, и ещё раз кнопку ОК,
чтобы выйти из мобильного режима просмотра

Удаление файлов

В режиме воспроизведения нажмите клавишу меню
для удаления и форматирования, нажмите вниз кнопку
направления чтобы выбрать вариант удаления и
дальше нажмите вправо кнопку , чтобы выбрать
вариант "удалить текущий" "удалить все", нажмите
ОК для входа, ещё раз нажмите кнопку ОК для
подтверждения удаления

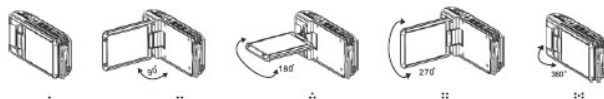
Режим видео при зарядке батареи

Подключить автомобильную зарядку к USB
интерфейсу устройства, чтобы войти в режим видео

при зарядке батареи

Поворачивание экрана

Вы можете вращать экран как указано на рисунке:



Резервная копия данных

Резервная копия данных через USB кабель

Воспользуйтесь USB- кабелем для соединения устройства и компьютера, а затем нажмите кнопку Включения, появится окно, выберите "Memory", нажмите кнопку ОК для подтверждения откройте "Мой компьютер" на рабочем столе компьютера появляется съемный диск, далее в папке DCIM найти соответствующие данные и скопируйте их на жесткий диск компьютера





Примечания :

- 1 . Поддерживаемые компьютерные операционные системы: Windows 2000/XP/Vista/Windows 7, Mac OS X 10.3.6 или более
- 2 . Использовать устройство как камеру компьютера
- 3 . Выберите режим PICBRIDGE для подключения принтера для печати фотографий
- 4 . Отсоедините USB- кабель, чтобы выключить устройство.

Подключение к телевизору.

1. Данный видеорегистратор может быть подключен с помощью кабеля HDMI для высококачественного воспроизведения на телевизор с HDMI входом.
2. Так же быть подключен к телевизору обычным RCA кабелем для просматривания видео и фотографий

Примечание : Если при использовании этого продукта

возникла непредвиденная проблема при эксплуатации нажмите кнопку сброса , чтобы перезагрузить устройства.

Технические характеристики

Размер ЖК - экрана	2.5 дюйма LCD (4:3)
Объектив	по A+ классу 130 градусов HD разреш
Выбор языков	Английский, немецкий, французский, испанский, итальянский, португальский, традиционный китайский и русский
Видео	1080p/720p/480p
Формат	MJPEG
Разрешение	12M/8M/5M/3M
Формат	JPG
SD карта памяти	SD (Maximum 32Gb)
Микрофон и динамик	Встроенный

фотографии	одиночные/с таймером(2 сек / 5 сек / 10 сек) /непрерывные
Частота	50Hz/60Hz
ТВ -выход	NTSC/PAL
USB интерфейс	USB2.0
Питание	5V, 500MA
Батарея	BL-5C
Требование системы компьютера	Windows 2000/XP/Vista/Windows 7, MAC OS x 10.3.6

Примечание : Мы постоянно совершенствуем свою продукцию и производитель оставляет за собой право изменения конструкции и технических характеристик без предварительного уведомления

Установка кронштейна
Порядок установки:

