

Благодарим вас за выбор регистратора NTRO VR-711!

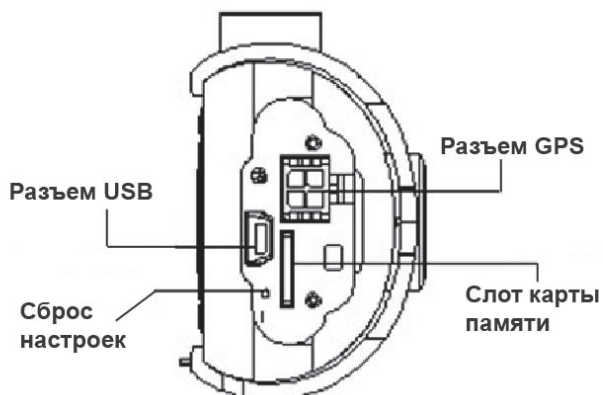
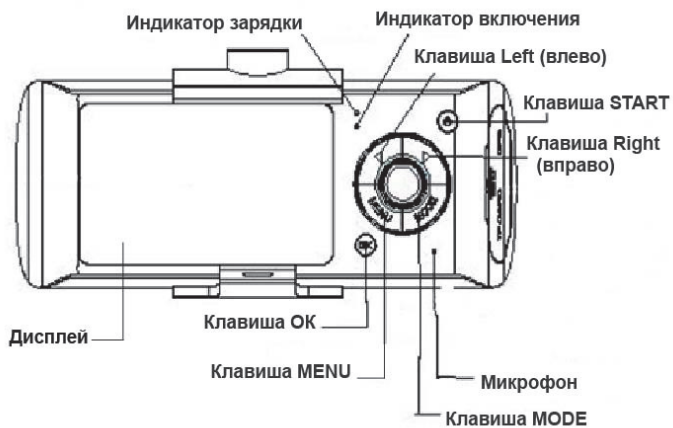
Надеемся, что использование регистратора будет простым и удобным для вас. К особенностям аппарата можно отнести:

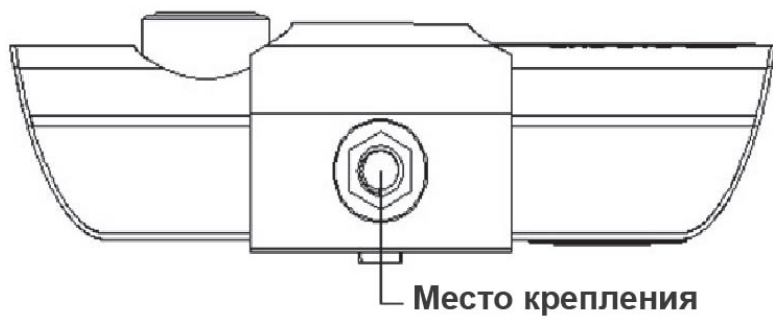
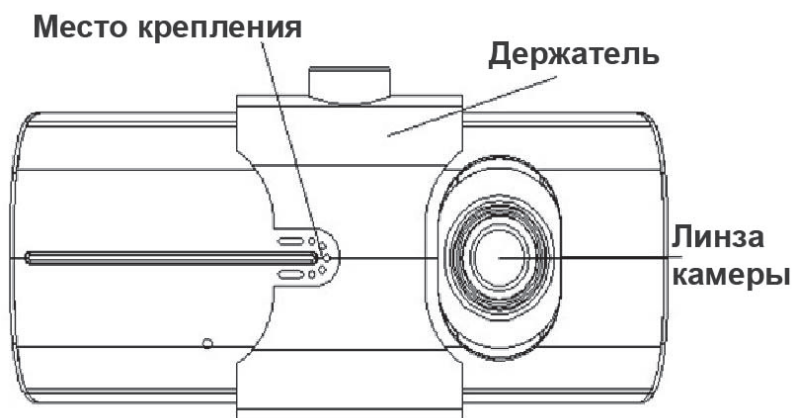
- (1) Встроенные две камеры (запись с двух камер одновременно)
- (2) Модуль GPS. Используя специальную программу вы можете просматривать изображение на компьютере а с помощью карт Google можно просмотреть маршрут движения
- (3) Встроенный G-сенсор

Для того чтобы лучше использовать функции регистратора пожалуйста, внимательно прочитайте это руководство (Дизайн и технические характеристики могут быть изменены без предварительного уведомления)



Расположение элементов





Перед использованием

Заряд батареи

Есть два способа чтобы зарядить аккумулятор:

1. С помощью кабеля USB для зарядки устройство подключено к компьютеру
2. Использование зарядного устройства автомобиля


В процессе зарядки красный индикатор светится, по завершению зарядки индикатор выключится. Время полной зарядки занимает около 240 минут.

Установка и извлечение карты памяти

Установите Micro SD карту памяти в слот до фиксации. Не прикладывайте чрезмерных усилий, это может привести к повреждению карты памяти или устройства.

Извлечение карты: надавите на карту памяти и осторожно извлеките ее.

Замечание:

При первом использовании карты памяти необходимо произвести форматирование. Используйте программу  ADR Player ©2017 ADR Technology Co. для форматирования на компьютере. Обратите внимание, что форматирование уничтожит все данные на карте.

Регулировка объектива

Фронтальная камера регистратора может поворачиваться на 20 градусов вверх и вниз. Отрегулируйте положение камеры для получения наилучшего изображения

Включение и выключение видеорегистратора.

Включение: Нажмите кнопку питания один раз, красный индикатор включится.

Выключение: Нажмите и удерживайте кнопку питания, красный индикатор погаснет

Замечание:

При низкой зарядке батареи регистратор выключится автоматически

Основные операции

Видеорегистратор имеет два основных режима записи и воспроизведения

Нажмите кнопку MODE для переключения между режимами

Меню настройки

Нажмите MENU кнопку для входа в "Меню настройки".

На этой странице клавишами влево и вправо выберите необходимый параметр, нажмите "OK" для выбора, для выхода нажмите MENU.

Системные настройки Вы можете производить настройки в режиме ожидания

Видео режим: Две камеры/фронтальная/тыловая;

Настройки времени клавишами вправо и влево отрегулируйте время нажмите ОК для подтверждения выхода.

Форматирование Нажмите ОК и подтвердите Yes/No;

Видео выход: NTSC/PAL ;

Голос: Да/Нет;

Запись: Да/Нет;

Язык: English / German / French / Spanish / Italian / Portuguese / Traditional Chinese / Simplified Chinese/Русский/ Japanese

Экран по умолчанию: Да/Нет;

Степень защиты видео низкая/ средняя/ высокая/ выкл
(Определяется по гравитационному датчику).

Частота: 50HZ / 60HZ.


Воспроизведение и управление файлами

Нажмите MODE , при входе в режим воспроизведения, последний видеофайл отображается на экране


Видеовоспроизведение

Выберите клавишами влево и вправо необходимый файл, нажмите ОК для начала воспроизведения


Просмотр файлов на компьютере

Используйте кард-ридер подключенный к компьютеру для карты памяти . При установке карты памяти и форматировании ее в регистраторе на карту автоматически записывается программное обеспечение ( ADR Player size 370 Technology C.) . Просмотр файлов на компьютере возможен при использовании этой программы

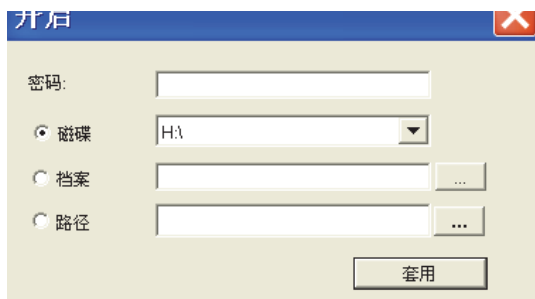
Замечание:

- (1) Для удобства использования восстановления рекомендуем сохранить программу ( ADR Player (ADR Technology C) на вашем компьютере
- (2) Поддерживаются операционные системы Windows 2000 / XP / Vista / Windows 7, MAC OS x above 10.3.6.


Использование программы ( ADR Player (ADR Technology C) :

Откройте диск карт-ридера в "Мой компьютер", вы увидите 3 файла: ar.bin, Default_Folder.ini и  ADR Player (ADR Technology C) .


1. Запустите  ADR Player (ADR Technology C)
2. Нажмите для открытия файла 





Выберите путь к карте памяти, нажмите "apply" для загрузки и воспроизведения файла.

Нажмите  для управления как (слево-направо) : назад/ стоп / (пауза) / вперед

3. Выбор режима изображения

Выберите  соответствующий значек изображения с двух камер/ фронтальная камера/ тыловая камера

4. Сохранение видео файлов

Выберите файлы для сохранения  , нажмите  для выбора места сохранения файла. Подтвердите сохранение

5. Сохранение фото файлов

Выберите файлы для сохранения  Подтвердите сохранение

6. Удаление файлов:

Выберите файлы для удаления  нажмите  .

Подтвердите или отмените удаление

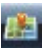
7. Службное меню:

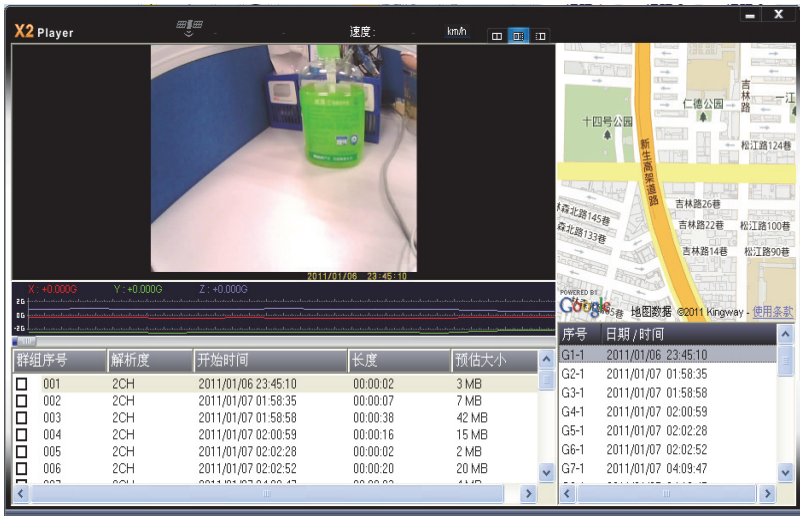
Предназначено для настроек SD карта форматирование / Загрузить программу для SD карты / SD карта тест / Выбор карт и установка пароля пользователя

Нажмите  для использования




8. Google карты:




Нажмите  для использования, если компьютер подключен к интернету то на Google картах вы можете наблюдать за перемещением автомобиля в записанный момент времени



9. G 传感器

Нажмите  для отображения параметров G сенсора

10. Другие параметры

Нажмите    для выбора соответствующей операции видео/ снять защиту / размер дисплея

Сброс аппарата

Когда устройство работает не должным образом из-за нештатных ситуаций, нажмите кнопку сброса для перезагрузки регистратора

Спецификация :

Размерэкрана	2.7 дюйма (16: 9)
Камеры	Фронтальная 140 градусов широкоугольная тыловая 120 градусов
Язык	English / German / French / Spanish / Italian / Portuguese / Traditional Chinese /Русский / Japanese
Видеоформат	AVI
Тип карты	Micro SD (Max 32Gb)
Микрофон/ динамик	Встроенные
Видеовыход	NTSC/PAL
Питание	5V 500mA
Батарея	Встроеннаяlithium polymer

Системные требования	Windows 2000/XP/Vista/Windows 7,MAC OS x above 10.3.6
-------------------------	--

Внимание : Мы постоянно совершенствуем наши изделия,
возможно изменение характеристик без предварительного
уведомления.