

RU

Русский, 1

KZ

ҚАЗАҚША, 13

NWS 6105

Содержание

Установка, 2-3

Распаковка и выравнивание
Подключение к водопроводной и электрической сети
Первый цикл стирки
Технические данные

Техническое обслуживание и уход, 4

Отключение воды и электрического тока
Уход за стиральной машиной
Уход за распределителем моющих средств
Уход за люком и барабаном
Уход за насосом
Проверка водопроводного шланга

Предосторожности и рекомендации, 5

Общие требования к безопасности
Система балансировки белья
Утилизация
Условия хранения и транспортировки

Описание стиральной машины и порядка запуска программы, 6-7

Панель управления
Индикаторы
Порядок запуска программы

Программы, 8

Push & Wash
Таблица программ

Персонализированные настройки, 9

Регулировка температуры
Выбор скорости отжима
Дополнительные функции

Моющие средства и типы белья, 10

Распределитель моющих средств
Отбеливание
Подготовка белья
Изделия, требующие деликатной стирки

Поиск неисправностей и методы их устранения, 11

Сервисное обслуживание, 12

Соответствие классов энергоэффективности	
Информация о классе энергоэффективности, указанная на продукте	Класс энергоэффективности в соответствии с Российским законодательством
A	A
A+	A-10% (*)
A++	A-20% (*)
A+++	A-30% (*)
A+++ -10%	A-40% (*)
A+++ -20%	A-50% (*)

(*) на данное количество процентов показатели энергоэффективности лучше, чем у класса "А", определенного нормативными документами Российской Федерации.

Установка

RU

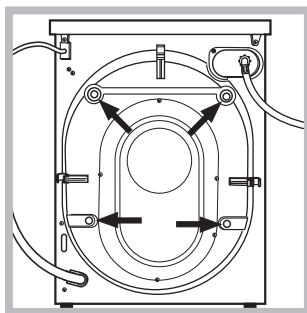
! Сохраните данное руководство. Оно должно быть в комплекте со стиральной машиной в случае продажи, передачи оборудования или при переезде на новую квартиру, чтобы новый владелец оборудования мог ознакомиться с правилами его функционирования и обслуживания.

! Внимательно прочитайте руководство: в нем содержатся важные сведения по установке и безопасной эксплуатации стиральной машины.

Распаковка и выравнивание

Распаковка

1. Распакуйте стиральную машину.
2. Убедитесь, что оборудование не было повреждено во время транспортировки. При обнаружении повреждений – не подключайте машину – свяжитесь с поставщиком немедленно.



3. Удалите четыре транспортировочных винта и резиновые пробки с прокладками, расположенные в задней части стиральной машины (см. рис.).

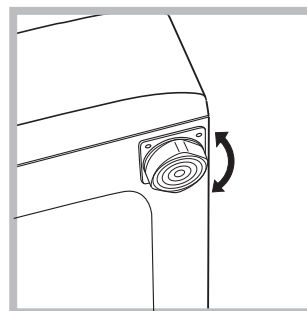
4. Закройте отверстия прилагающимися пластиковыми заглушками.
5. Сохраняйте все детали: они Вам понадобятся при последующей транспортировке стиральной машины.

! Не разрешайте детям играть с упаковочными материалами.

! Упаковка и отдельные ее элементы не предназначены для контакта с пищей.

Выравнивание

1. Установите стиральную машину на ровном и прочном полу, так чтобы она не касалась стен, мебели и прочих предметов.



2. После установки машины на место отрегулируйте ее устойчивое положение путем вращения передних ножек (см. рис.). Для этого сначала ослабьте контргайку, после завершения регулировки контргайку затяните.

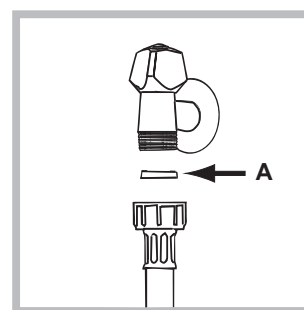
После установки машины на место проверьте по уровню горизонтальность верхней крышки корпуса, отклонение горизонтали должно быть не более 2°.

Правильное выравнивание оборудования поможет избежать шума, вибраций и смещений во время работы машины.

Если стиральная машина стоит на полу, покрытом ковром, убедитесь, что ее основание возвышается над ковром. В противном случае вентиляция будет затруднена или вовсе невозможна.

Подключение к водопроводной и электрической сети

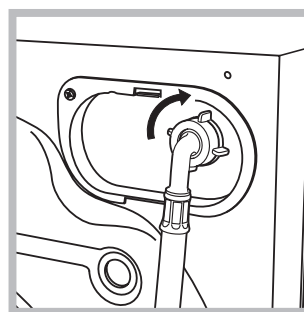
Подсоединение заливного шланга



грязной воде.

1. Вставьте прокладку А в конец заливного шланга и наверните его на вывод водопровода холодной воды с резьбовым отверстием 3/4 дюйма (см. рис.).

Перед подсоединением откройте водопроводный кран и дайте стечь



2. Подсоедините заливной шланг к стиральной машине, навинтив его на водоприемник, расположенный в задней верхней части справа (см. рис.).

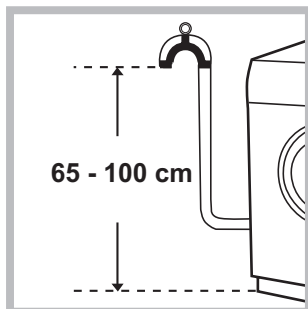
3. Убедитесь, что шланг не перекручен и не пережат.

! Давление воды должно быть в пределах значений, указанных в таблице Технических характеристик.

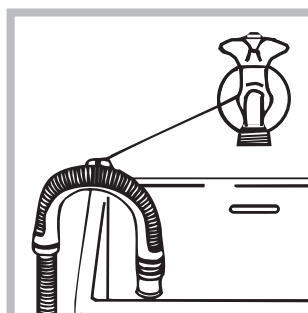
! Если длина водопроводного шланга окажется недостаточной, обратитесь в Авторизованный сервисный центр.

! Никогда не используйте шланги, бывшие в употреблении.

Присоединение сливного шланга



Подсоедините сливной шланг, не сгибая его, к сливному трубопроводу или к настенному сливу, расположенному на высоте 65 – 100 см от пола.



или поместите конец шланга в раковину или в ванну, прикрепив прилагающуюся направляющую к крану (см. схему). Свободный конец сливного шланга не должен быть погружен в воду.

! Не рекомендуется использовать удлинительные шланги. При необходимости удлинение должно иметь такой же диаметр, что и оригинальный шланг, и его длина не должна превышать 150 см.

Электрическое подключение

Перед подсоединением штепсельной вилки изделия к сетевой розетке необходимо проверить следующее:

- сетевая розетка должна быть заземлена и соответствовать нормативам;
- сетевая розетка должна быть рассчитана на максимальную мощность стиральной машины, указанную в таблице Технические данные (см. таблицу сбоку);
- напряжение электропитания должно соответствовать значениям, указанным в таблице Технические данные (см. таблицу сбоку);
- сетевая розетка должна быть совместимой со штепсельной вилкой стиральной машины. В противном случае необходимо заменить сетевую розетку или штепсельную вилку.

! Запрещается устанавливать стиральную машину на улице, даже под навесом, так как является опасным подвергать ее воздействию дождя и грозы.

! Стиральная машина должна быть расположена таким образом, чтобы доступ к сетевой розетке оставался свободным.

! Не используйте удлинители и тройники.

! Сетевой кабель изделия не должен быть согнут или сжат.

! Замена сетевого кабеля может осуществляться только уполномоченными техниками.

Внимание! Компания-производитель снимает с себя всякую ответственность в случае несоблюдения вышеописанных правил.

Первый цикл стирки

По завершении установки, перед началом эксплуатации необходимо произвести один цикл стирки со стиральным порошком, но без белья, по программе «АВТООЧИСТКА» (см. “Уход за стиральной машиной”).

Технические данные	
Модель	NWS 6105
Страна-изготовитель	Россия
Габаритные размеры	ширина 59,5 см. высота 85 см. глубина 42,5 см.
Вместимость	от 1 до 6 кг
Номинальное значение напряжения электропитания или диапазон напряжения	220-240 V ~
максимальную мощность	1850 W
Условное обозначение рода электрического тока или номинальная частота переменного тока	50 Hz
Класс защиты от поражения электрическим током	Класс защиты I
Водопроводное подсоединение	максимальное давление 1 МПа (10 бар) минимальное давление 0,05 МПа (0,5 бар) емкость барабана 40 литров
Скорость отжима	до 1000 оборотов в минуту
Программы управления в соответствии с Директивой EN 60456	программа 8; температура 60°C; загрузка 6 кг белья.
	Данное изделие соответствует следующим Директивам Европейского Сообщества: - 2004/108/CE (Электромагнитная совместимость); - 2006/95/CE (Низкое напряжение); - 2012/19/EU (WEEE)
Степень защиты от попадания твердых частиц и влаги, обеспечиваемая защитной оболочкой, за исключением низковольтного оборудования, не имеющего защиты от влаги: IPX4	
Дату производства данной техники можно получить из серийного номера, расположенного под штрих-кодом (S/N XXXXXXXXX), следующим образом	- 1-ая цифра в S/N соответствует последней цифре года, - 2-ая и 3-я цифры в S/N - порядковому номеру месяца года, - 4-ая и 5-ая цифры в S/N - день
Класс энергопотребления	A

Техническое обслуживание и уход

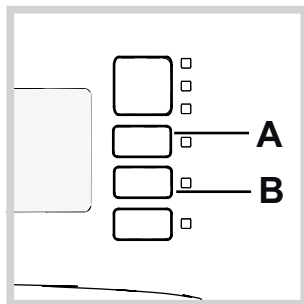
RU

Отключение воды и электрического тока

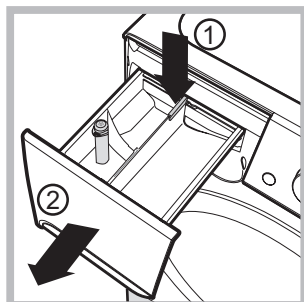
- Перекрывайте водопроводный кран после каждой стирки. Таким образом сокращается износ водопроводной системы машины и сокращается риск утечек.
- Выньте штепсельную вилку из электро розетки в процессе чистки и технического обслуживания стиральной машины.

Уход за стиральной машиной

- Для чистки наружных и резиновых частей стиральной машины используйте тряпку, смоченную теплой водой с мылом. Не используйте растворители или абразивные чистящие средства.
- Стиральная машина укомплектована программой «АВТООЧИСТКА» внутренних деталей, которую необходимо **выполнять без какого-либо белья в барабане**. Стиральное вещество (в объеме 10% от рекомендуемого для очень грязного белья) или специальные добавки для чистки стиральной машины можно использовать в качестве вспомогательных в программе стирки. Рекомендуется выполнять программу чистки машины каждые 40 циклов стирки. Для запуска программы нажмите одновременно кнопки **А** и **В** на 5 сек. (см. Схему). Программа автоматически запустится и длится примерно 70 минут. Для остановки цикла нажмите кнопку ПУСК/ПАУЗА.



Уход за распределителем моющих средств



Чтобы вынуть дозатор, нажмите на язычок (1) и вытащите дозатор (2) (см. рисунок). Промойте ячейку под струей воды. Эта операция должна выполняться регулярно.

Уход за люком и барабаном

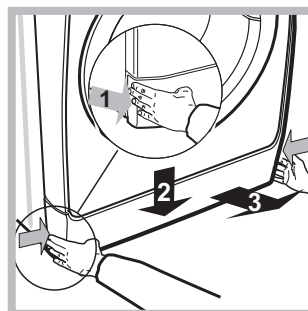
- После использования стиральной машины всегда следует оставлять люк полуоткрытым во избежание образования неприятных запахов в барабане.

Уход за насосом

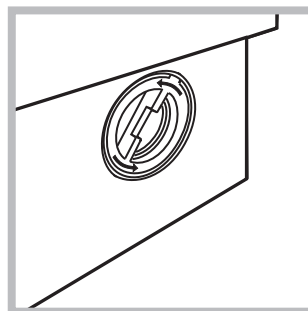
Стиральная машина оснащена самоочищающимся насосом, не нуждающимся в техническом обслуживании. Тем не менее мелкие предметы (монеты, пуговицы) могут упасть за кожух, предохраняющий насос, расположенный в его нижней части

! Проверьте, чтобы цикл стирки завершился, и выньте штепсельную вилку из сетевой розетки.

Для доступа к кожуху:



1. снимите переднюю панель стиральной машины, нажав в центре, затем потяните ее вниз за края и снимите ее (см. схему).



2. отвинтите крышку, повернув ее против часовой стрелки (см. схему): небольшая утечка воды является нормальным явлением;

3. тщательно прочистите внутри кожуха;
4. закрутите крышку на место;
5. установите на место переднюю панель, проверив перед ее прикреплением к машине, чтобы крюки вошли в соответствующие петли.

Проверка водопроводного шланга

Проверяйте шланг подачи воды не реже одного раза в год. При обнаружении трещин или разрывов шланга замените его: в процессе стирки сильное давление воды в водопроводе может привести к внезапному отсоединению шланга.

! Никогда не пользуйтесь б/у шлангами.

! Стиральная машина спроектирована и изготовлена в соответствии с международными нормативами по безопасности. Необходимо внимательно прочитать настоящие предупреждения, составленные в целях вашей безопасности.

Общие требования к безопасности

- После использования машины **обязательно** отключайте ее от сети переменного тока и закрывайте водопроводный кран.
- Не разрешайте пользоваться машиной лицам (включая детей) с ограниченными физическими, сенсорными, умственными способностями и не обладающих достаточными знаниями и опытом, если только они не пользуются машиной под наблюдением и после инструктажа со стороны лиц, ответственных за их безопасность. Не разрешайте детям играть с машиной.
- Стиральной машиной должны пользоваться только взрослые лица, соблюдающие инструкции, приведенные в данном техническом руководстве.
- Не прикасайтесь к изделию влажными руками, босиком или во влажной одежде.
- Не тяните за сетевой кабель для отсоединения изделия из электро розетки, возьмитесь за вилку рукой.
- Не открывайте распределитель порошка в процессе стирки.
- Избегайте контактов со сливаемой водой, так как она может быть очень горячей.
- Категорически запрещается открывать люк силой: это может привести к повреждению защитного механизма, предохраняющего от случайного открытия машины.
- В случае неисправности категорически запрещается открывать внутренние механизмы изделия с целью их самостоятельного ремонта.
- Избегайте контактов детей с работающей стиральной машиной.
- В процессе стирки люк стиральной машины может нагреться.
- При необходимости переместить стиральную машину следует выполнять эту операцию вдвоем или втроем с предельной осторожностью. Никогда не перемещайте машину в одиночку, так как машина очень тяжелая.
- Перед загрузкой в стиральную машину белья проверьте, чтобы барабан был пуст.
- Стиральная машина не предназначена для использования лицами (включая детей) с пониженными физическими, чувственными или умственными способностями или при отсутствии у них жизненного опыта или знаний, если они не находятся под контролем или не проинструктированы об использовании прибора лицом, ответственным за их безопасность. Дети должны находиться под контролем для недопущения игры со стиральной машиной.

Система балансировки белья

Перед каждым отжимом во избежание чрезмерных вибраций и для равномерного распределения белья в барабане машина производит вращения со скоростью, слегка превышающей скорость стирки. Если после нескольких попыток белье не будет правильно сбалансировано, машина произведет отжим на меньшей скорости по сравнению с предусмотренной. В случае чрезмерной разбалансировки машина выполнит распределение белья вместо отжима. Для оптимизации распределения белья и его правильной балансировки рекомендуется перемешать мелкое белье с крупным.

Утилизация

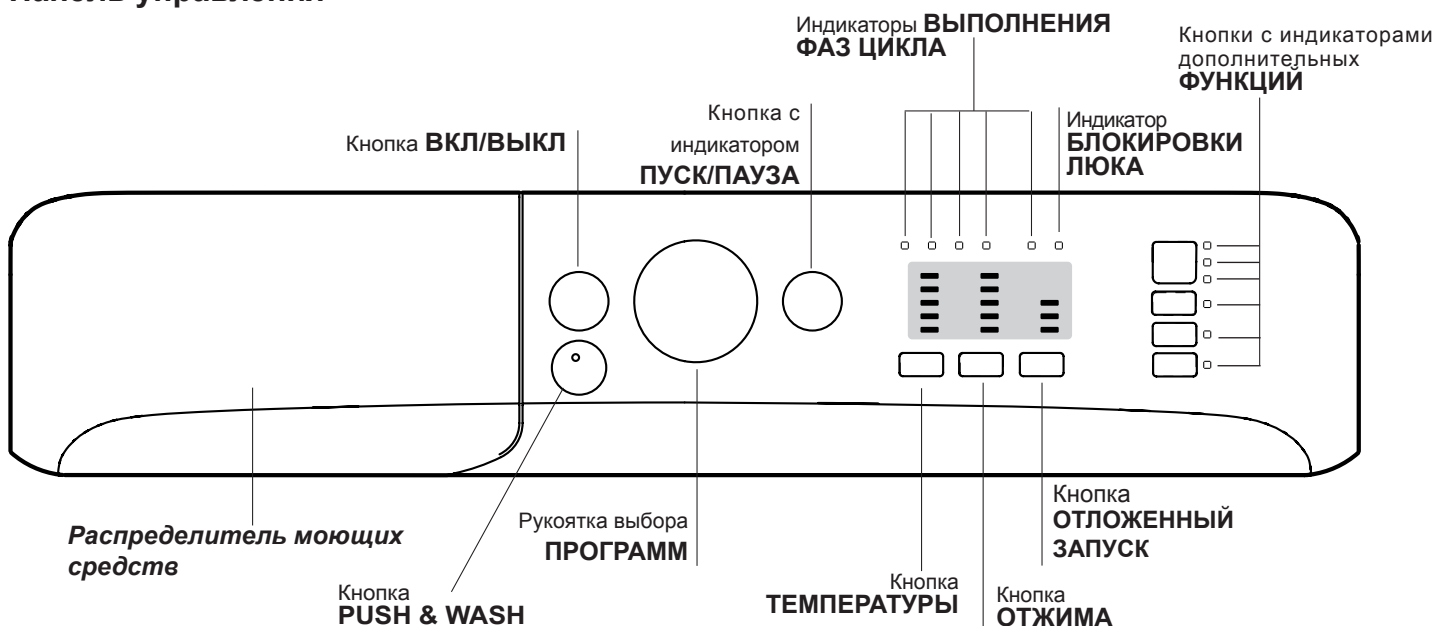
- Уничтожение упаковочных материалов: соблюдайте местные нормативы с целью повторного использования упаковочных материалов.
- Согласно Европейской Директиве 2012/19/EU касательно утилизации электронных и электрических электроприборов электроприборы не должны выбрасываться вместе с обычным городским мусором. Выведенные из строя приборы должны собираться отдельно для оптимизации их утилизации и рекуперации составляющих их материалов, а также для безопасности окружающей среды и здоровья. Символ зачеркнутая мусорная корзинка, имеющийся на всех приборах, служит напоминанием об их отдельной утилизации. За более подробной информацией о правильной утилизации бытовых электроприборов пользователи могут обратиться в специальную государственную организацию или в магазин.

Условия хранения и транспортировки

- Упакованную стиральную машину следует хранить при относительной влажности не более 80% в закрытых помещениях с естественной вентиляцией. Если машина длительное время не будет использоваться и будет храниться в не отапливаемом помещении, необходимо полностью удалить из машины воду. Перед транспортировкой машины необходимо установить транспортные винты со втулками, чтобы исключить повреждение бака стиральной машины. Транспортировать машину необходимо в рабочем положении (вертикально) любым видом крытого транспорта, надёжно закрепив её. **ЗАПРЕЩАЕТСЯ** подвергать стиральную машину ударным нагрузкам при погрузочно-разгрузочных работах.

Описание стиральной машины и порядка запуска программы

Панель управления



Распределитель моющих средств: для загрузки стиральных веществ и добавок (см. «Моющие средства и типы белья»).

Кнопка **ВКЛ/ВЫКЛ**: служит для включения и выключения стиральной машины.

Кнопка **PUSH & WASH**: (см. «Стиральные вещества и типы белья»).

Рукоятка выбора **ПРОГРАММ**: служит для выбора программ. В процессе выполнения программы рукоятка не вращается.

Кнопки с индикаторами дополнительных **ФУНКЦИЙ**: служат для выбора имеющихся дополнительных функций. Индикатор, соответствующий выбранной функции, останется включенным.

Кнопка **ТЕМПЕРАТУРЫ**: служит для настройки температуры или для стирки в холодной воде (см. «Персонализированные настройки»).


Кнопка **ОТЖИМА**: служит для выбора скорости отжима или для его исключения (см. «Персонализированные настройки»).

Кнопка **ОТЛОЖЕННЫЙ ЗАПУСК**: Задерживает запуск машины вплоть до 9 часов. Нажмите кнопку несколько раз вплоть до включения индикатора, соответствующего нужному значению задержки. При четвертом нажатии кнопки эта функция отключается. **ПРИМЕЧАНИЕ:** Нажав на кнопку ПУСК/ПАУЗА, можно изменить значение задержки только в сторону уменьшения вплоть до запуска выбранной программы.

! Эта функция совместима с любой программой.

индикаторы **ВЫПОЛНЕНИЯ ФАЗ ЦИКЛА**: показывают последовательность выполнения программы стирки. Включенный индикатор соответствует текущей фазе.

Индикатор **БЛОКИРОВКИ ЛЮКА**: показывает, можно ли открыть люк (см. страницу сбоку).

Кнопка с индикатором **ПУСК/ПАУЗА**: служит для запуска или для временного прерывания программы. **ПРИМЕЧАНИЕ:** для временного прерывания текущего цикла стирки нажмите эту кнопку. Соответствующий индикатор замигает оранжевым цветом, а индикатор текущей фазы стирки будет гореть, не мигая. Если индикатор БЛОКИРОВКИ ЛЮКА  погас, можно открыть люк (ожидайте приблиз. 3 минуты).

Для возобновления цикла стирки с момента, когда он был прерван, вновь нажмите ПУСК/ПАУЗА.

Режим ожидания

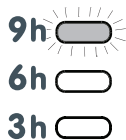
Настоящая стиральная машина отвечает требованиям новых нормативов по экономии электроэнергии, укомплектована системой автоматического отключения (режим сохранения энергии), включающейся через 30 минут простоя машины. Нажмите один раз кнопку ВКЛ/ВЫКЛ и подождите, пока машина вновь включится.

Индикаторы

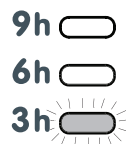
Индикаторы сообщают пользователю важные сведения. Значение индикаторов:

Таймер отсрочки

Если была включена функция «Таймер отсрочки» (см. «Персонализированные настройки»), после запуска программы начнет мигать индикатор, соответствующий заданному времени задержки:



По мере отсчета времени будет показываться остающееся время вместе с миганием соответствующего индикатора.



По истечении выделенной задержки активизируется заданная программа.

Порядок запуска программы

Быстрое программирование

- 1. ЗАГРУЗКА БЕЛЬЯ.** Откройте люк машины. Загрузите в барабан белье, не превышая максимальный допустимый вес, указанный в таблице программ на следующей странице.
- 2. ДОЗИРОВКА СТИРАЛЬНОГО ВЕЩЕСТВА** Выньте дозатор и поместите стиральное вещество в специальные ячейки, как описано в разделе «Стиральные вещества и типы белья».
- 3. ЗАКРОЙТЕ ЛЮК.**
- Нажмите кнопку «PUSH & WASH» для запуска программы стирки.


Традиционное программирование

- Включите машину при помощи кнопки ВКЛ./ВЫКЛ. Все индикаторы загорятся на несколько секунд, затем останутся включенными индикаторы настроек выбранной программы, и будет мигать индикатор ПУСК/ПАУЗА.
- Загрузите белье в барабан и закройте люк.

Индикаторы текущей фазы цикла:

После выбора и запуска цикла стирки индикаторы будут загораться один за другим, показывая последовательность выполнения программы:

Стирка 

Полоскание 

Отжим 

Слив 


Конец цикла **END**

Кнопки дополнительных функций и соответствующие индикаторы

При выборе функции загорается соответствующая кнопка. Если выбранная функция является несовместимой с заданной программой, соответствующий индикатор будет мигать, и такая функция не будет включена. Если выбранная дополнительная функция несовместима с другой, ранее заданной дополнительной функцией, замигает соответствующий индикатор и трижды прозвучит звуковой сигнал, в результате будет активирована функция, заданная последним нажатием, её индикатор загорится на дисплее.

Индикатор блокировки люка:

Включенный индикатор означает, что люк заблокирован во избежание его случайного открытия. Для того чтобы открыть его, необходимо дождаться, когда индикатор погаснет (ожидайте приблиз. 3 минуты). Если требуется открыть люк после пуска цикла, нажмите кнопку ПУСК/ПАУЗА. Когда погаснет индикатор БЛОКИРОВКА ЛЮКА, можно открыть люк.

3. Задайте рукояткой ПРОГРАММА нужную программу.
4. Задайте температуру стирки (см. «Персонализированные настройки»).
5. Задайте скорость отжима (см. «Персонализированные настройки»).
6. Поместите моющие средства и добавки (см. «Стиральные вещества и типы белья»).
7. Включите нужные дополнительные функции.
8. Запустите программу при помощи кнопки ПУСК/ПАУЗА, соответствующий индикатор загорится синим цветом. Для отмены заданного цикла переключите машину в режим паузы при помощи кнопки ПУСК/ПАУЗА и выберите новый цикл.
9. По завершении программы загорится индикатор END. Люк можно открывать после выключения индикатора БЛОКИРОВКИ ЛЮКА  (ожидайте приблиз. 3 минуты). Выньте белье и оставьте люк полуоткрытым для сушки барабана. Выключите стиральную машину, нажав кнопку ВКЛ./ВЫКЛ.

Программы

Push & Wash

Данная функция позволяет начать цикл стирки даже при выключенной стиральной машине (но при ее подключении к электрической сети) без необходимости нажатия кнопки ВКЛ/ВЫКЛ, или после включения машины не нажимая никаких других кнопок и/или поворота ручки выбора программы (в случае, если первоначально была нажата другая кнопка, и/или был произведен поворот ручки выбора программы, функция Push & Wash будет деактивирована). Для активации цикла Push & Wash удерживайте нажатой кнопку Push & Wash в течение 2 секунд. Включившийся световой индикатор будет означать, что цикл запущен. Цикл стирки идеально подходит для тканей из хлопка и синтетики, используется температура воды 30°C, максимальная скорость отжима - 800 оборотов в минуту. Максимальная загрузка белья - 3 кг. (Продолжить цикла 50').

Как это работает?

1. Загрузите белье (из хлопка и/или синтетики) и закройте люк.
2. Поместите в дозаторы стиральное моющее средство и ополаскиватель.
3. Включите программу, путем удерживания в течение 2 секунд кнопки Push & Wash. Соответствующий индикатор загорится зеленым светом, люк будет заблокирован (на дисплее загорится символ, ЛЮК ЗАБЛОКИРОВАН). ПРИМЕЧАНИЕ: Запуск стирки при помощи кнопки Push & Wash активирует автоматический цикл, рекомендуемый для тканей из хлопка и синтетики, параметры которого не могут быть изменены. Эта программа не позволяет добавлять дополнительные функции. Если требуется открыть люк после запуска автоматического цикла, нажмите кнопку ПУСК/ПАУЗА. Когда погаснет индикатор ЛЮК ЗАБЛОКИРОВАН, можно открыть люк. Для возобновления программы с момента, в который она была прервана, вновь нажмите кнопку ПУСК/ПАУЗА.
4. По завершении программы загорится индикатор END.

Таблица программ

Программы	Описание программы	Макс. темп. (°C)	Макс. скорость (оборотов в минуту)	Стирка вещества и добавки					Макс. загрузка (кг)	Продолжить цикла
				Предварительная Стирка	Стирка	Ополаскиватель	Отбеливание			
Специальные										
1	Спорт	30°	600	-	●	●	-	2,5	50'	
2	Темные ткани	30°	800	-	●	●	-	3	90'	
3	Удаление запахов (Хлопок)	60°	1000	-	●	●	-	2,5	150'	
3	Удаление запахов (Синтетика)	40°	1000	-	●	●	-	2,5	135'	
4	Деликатная стирка	30°	0	-	●	●	-	0,5	80'	
5	Шерсть: шерсть, кашемир и т.д.	40°	800	-	●	●	-	1	65'	
6	Пух / Перо	30°	1000	-	●	●	-	1	100'	
Стандартные										
7	Белый хлопок с замачиванием 90°: Очень грязное белое белье.	90°	1000	●	●	●	-	6	210'	
8	Хлопок 60°C (1): очень грязное белое и прочное цветное белье.	60° (Max. 90°)	1000	-	●	●	-	6	230'	
9	Хлопок 40°C (2): очень грязное белое и деликатное цветное белье.	40°	1000	-	●	●	-	6	215'	
10	Синтетика: сильнозагрязнённое прочно окрашенное цветное бельё.	60°	800	-	●	●	-	3	145'	
11	Цветные ткани	40°	1000	-	●	●	-	6	125'	
Эко и Быстрая стирка										
12	Эко Хлопок 20°C: очень грязное белое и деликатное цветное белье.	20°	1000	-	●	●	-	6	230'	
13	Освежить 20 мин, 20°	20°	800	-	●	●	-	1,5	20'	
14	Хлопок 60 мин, 60°	60°	1000	-	●	●	-	6	60'	
Дополнительные										
	Полоскание / Отбеливание	-	1000	-	-	●	●	6	50'	
	Отжим + Слив	-	1000	-	-	-	-	6	10'	
	Только Слив *	-		-	-	-	-	6	3'	

* При выборе программы с исключением отжима машина выполняет только слив.

Продолжительность цикла, показанная на дисплее или указанная в инструкциях является расчетом, сделанным на основании стандартных условий. Фактическая продолжительность может варьировать в зависимости от многочисленных факторов таких как температура и давление воды на подаче, температура помещения, количество моющего средства, количество и тип загруженного белья, балансировка белья, выбранные дополнительные функции.

Для всех институтов тестирования:

- 1) Программы управления в соответствии с Директивой EN 60456: задайте программу 8 с температурой 60°C.
- 2) Длинная программа для х/б белья: задайте программу 9 с температурой 40°C.

Регулировка температуры

Настройка температуры стирки производится при помощи регулятора ТЕМПЕРАТУРЫ (см. *Таблицу программ*). Значение температуры может быть уменьшено вплоть до стирки в холодной воде (❄). Машина автоматически не допускает выбор температуры, превышающей максимальное значение, предусмотренное для каждой программы. ! Исключение: при выборе программы 8 температура может быть увеличена до 90°.

Выбор скорости отжима

Выбор скорости отжима выбранной программы производится при помощи регулятора скорости ОТЖИМ. Для разных программ предусматривается разная максимальная скорость отжима:

Программы	Максимальная скорость отжима
Хлопок	1000 оборотов в минуту
Синтетические ткани	800 оборотов в минуту
Шерсть	800 оборотов в минуту
Шелк	без отжима

Скорость отжима может быть уменьшена, или же отжим может быть совсем исключен, повернув регулятор в положение ⌚. Машина автоматически не допускает выбор скорости отжима, превышающую максимальную скорость, предусмотренную для каждой программы.

Дополнительные функции

Различные функции стирки машины позволяют достичь желаемой чистоты и белизны вашего белья.

Порядок выбора функций:




1. нажмите кнопку нужной вам функции;
2. включение соответствующего индикатора означает, что функция включена.

Примечание:

- Если выбранная функция является несовместимой с заданной программой, соответствующий индикатор будет мигать, и такая функция не будет включена.
- Если выбранная функция не совместима с другой ранее выбранной функцией, несовместимость будет указана с помощью мигающего индикатора и будет активирована только вторая функция, индикатор функции загорится.

Пятна

Данная функция позволяет выбрать оптимальный цикл стирки для удаления пятен, учитывая характер загрязнения. Могут быть выбраны следующие типы загрязнения:

-  **Еда**, для удаления пятен от пищевых продуктов и напитков.
-  **Работа**, для удаления пятен жира, чернил, помады, тонального крема, загрязнения воротничковой зоны.
-  **Улица**, для удаления пятен от грунта и травы.

! Продолжительность цикла стирки будет варьироваться в зависимости от выбранного типа загрязнения.

Экстренное завершение стирки

При необходимости, эта кнопка позволяет завершить текущую программу стирки всего за 20 минут, благодаря переходу к короткому ополаскиванию, а затем отжиму при 800 оборотах или меньше, если скорость отжима была сокращена вручную в момент настройки программы стирки. В этом случае качество стирки и ополаскивания будет ниже, по сравнению с нормальным окончанием программы. После нажатия этой кнопки загорается соответствующий индикатор и индикатор ополаскивания. Если температура выполняемой в это время программы выше или равна 40°C и/или кнопка нажимается на начальном этапе стирки, продолжительность функции “Экстренное завершение стирки”, может увеличиваться для правильного растворения стирального моющего средства и во избежание повреждения тканей. В этом случае мигает индикатор ополаскивания и горит индикатор стирки до тех пор, пока не будут выполнены условия для активации фазы полоскания. Если в момент нажатия данной функции до конца программы осталось менее 20 минут, данная функция не активна.

Легкая глажка

При выборе этой функции циклы стирки и отжима изменяются таким образом, чтобы сократить сминаемость белья. По завершении цикла машина производит медленное вращение барабана. Индикатор функции “Легкая глажка” и индикатор ПУСК/ПАУЗА мигают индикатор фазы **END** горит, не мигая. Для завершения цикла нажмите кнопку ПУСК/ПАУЗА или кнопку “Легкая глажка”.

Дополнительное полоскание

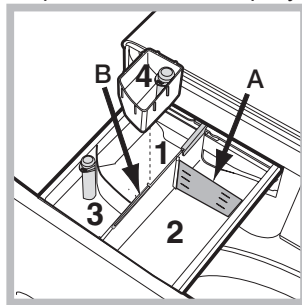
При выборе этой функции повышается эффективность ополаскивания, обеспечивая максимальное удаление стирального вещества. Эта функция особенно удобна для людей с кожей, чувствительной к стиральным веществам.

Моющие средства и типы белья

Распределитель моющих средств

Хороший результат стирки зависит также от правильной дозировки стирального вещества: избыток стирального вещества не гарантирует более эффективную стирку, напротив, способствует образованию налетов внутри стиральной машины и загрязнению окружающей среды.

! Не используйте стиральные вещества для ручной стирки, так как они образуют слишком много пены.



Выньте ячейку и поместите в нее стиральное вещество или добавку в следующем порядке.

Ячейка 1: Стиральное вещество для предварительной стирки (порошок)

Перед засыпкой стирального порошка необходимо проверить, чтобы не был

установлен дополнительный дозатор 4.

Ячейка 2: Стиральное вещество для стирки (порошок или жидкий)

В случае использования жидкого стирального вещества рекомендуется использовать прилагающийся дозатор А для правильной дозировки. Для использования стирального порошка вставьте дозатор в нишу В.

Ячейка 3: Добавки (ополаскиватель и т.д.)

Уровень ополаскивателя не должен превышать отметку "max", указанную в центре дозатора.

дополнительный дозатор 4: Отбеливатель

Отбеливание

Вставьте прилагающийся дополнительный дозатор 4 в ячейку 1. Не заливайте отбеливатель в дозатор выше отметки «max», указанной в центре дозатора. Если вы хотите произвести отбеливание, поместите отбеливатель в дополнительную ячейку 4 и выберите программу

! Традиционный отбеливатель нужно использовать для белого белья из прочной ткани, для цветного, синтетического белья и изделий из шерсти необходимо использовать деликатный отбеливатель.

Подготовка белья

- Разделите белье по следующим признакам:
 - тип ткани / обозначения на этикетке
 - цвету: отделите цветное белье от белого.
- Выньте из карманов все предметы и проверьте пуговицы.
- Не превышайте значения, указанные в «Таблице программ», указывающие вес сухого белья.

Сколько весит белье?

- 1 простыня 400-500 гр.
- 1 наволочка 150-200 гр.
- 1 скатерть 400-500 гр.
- 1 халат 900-1200 гр.
- 1 полотенце 150-250 гр.

Изделия, требующие деликатной стирки

Спорт (программа 1) предназначена для стирки слабо загрязненной спортивной одежды (спортивные костюмы, носки и др.); для достижения оптимальных результатов рекомендуем не превышать максимальный размер загрузки, указанный в «Таблице программ».

Рекомендуем использовать жидкие моющие средства в количестве, соответствующем половине загрузки.

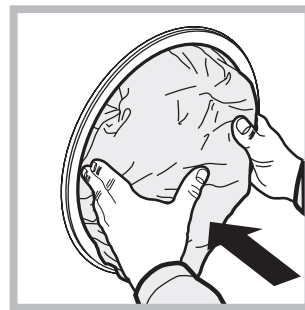
Темные ткани: используйте программу 2 для стирки темного белья. Программа рассчитана на сохранения цвета белья после стирок. Для оптимизации результатов рекомендуется использовать жидкое стиральное вещество преимущественно для темного белья.

Удаление запахов: используйте программу 3 для стирки белья с неприятными запахами (например, запахом от сигарет, пота, жареной еды). Программа предназначена для удаления неприятных запахов, сохраняя при этом волокна ткани. Для белья из синтетических или смешанных тканей рекомендуется стирка при 40° для прочного белья из хлопка при 60°.

Деликатная стирка: используйте программу 4 для стирки самого деликатного белья. Перед началом стирки рекомендуется вывернуть вещи наизнанку. Для оптимизации результатов рекомендуется использовать жидкое стиральное средство для деликатного белья. Для стирки белья из шелка и занавесок выберите цикл 4 и включите функцию ; машина завершит цикл без отжима, индикатор мигает. Для слива воды и выгрузки белья необходимо нажать кнопку ПУСК/ПАУЗА или опции .

Шерсть: программа 5 позволяет стирать в стиральной машине любые шерстяные вещи, даже те, на этикетках которых указан символ «ручная стирка» . Для получения оптимального результата используйте специальный стиральный порошок и не превышайте вес загрузки 1 кг.

Пух / Перо: для стирки пуховиков, содержащих утиный пух, такие как одинарные пуховые одеяла (весом не более 1 кг), подушки, куртки используйте специальную программу 6. Рекомендуется загрузить пуховики в барабан машины, сложив края внутрь (см. схему) и не превышать ¼ объема барабана. Для оптимальной стирки рекомендуется использовать жидкое стиральное вещество, заливаемое в дозатор стиральных веществ.



Цветные ткани: используйте программу 11 для стирки светлого белья. Программа рассчитана на сохранения цвета цветного белья после стирок.

Эко Хлопок 20° (программа 12) идеально подходит для стирки х/б белья со средним загрязнением. Отличные результаты получаются также при стирке в холодной воде, сравнимые со стиркой при 40°, обеспечиваются механическим действием с разной скоростью с повторяющимися частыми пиками.

Освежить 20 мин, 20° (программа 13) цикл идеально подходит для освежения слегка грязного белья за несколько минут. Цикл длится всего 20 минут, что позволяет сэкономить время и электроэнергию.

Допускается стирка смешанного белья из различных тканей (за исключением шерсти и шелка) с максимальной загрузкой 1,5 кг.

Хлопок 60 мин, 60° (программа 14) Цикл «Хлопок 60 мин, 60°» предназначен для стирки при температуре 60°C прочного хлопчатобумажного белья со средним загрязнением. Обеспечивает хороший результат стирки. Для синтетического и смешанного белья рекомендуется стирка при температуре 40°C.

Поиск неисправностей и методы их устранения

Если ваша стиральная машина не работает. Прежде чем обратиться в Авторизованный сервисный центр (см. *Сервисное обслуживание*), проверьте, можно ли устранить неисправность, следуя рекомендациям, приведенным в следующем перечне.

Неисправности:

Стиральная машина не включается.

Цикл стирки не запускается.

Стиральная машина не заливает воду (часто мигает индикатор первой фазы стирки).

Машина непрерывно заливает и сливает воду.

Стиральная машина не сливает воду и не отжимает белье.

Стиральная машина сильно вибрирует в процессе отжима.

Утечки воды из стиральной машины.

Индикаторы дополнительных функций и индикатор «ПУСК/ПАУЗА» мигают, и один из индикаторов «текущая фаза» и индикатор «БЛОКИРОВКИ ЛЮКА» горят, не мигая.

В процессе стирки образуется слишком обильная пена.

Функция Push & Wash не включается.

Программа завершена значительно быстрее положенного.

Возможные причины / Методы устранения:


- Штепсельная вилка не соединена с электро розеткой или отходит и не обеспечивает контакта.
- В доме отключено электричество.

- Люк машины закрыт неплотно.
- Не была нажата кнопка ВКЛ/ВЫКЛ.
- Не была нажата кнопка ПУСК/ПАУЗА.
- Перекрыт водопроводный кран.
- Была запрограммирована задержка запуска цикла.

- Водопроводный шланг не подсоединен к крану.
- Шланг согнут.
- Перекрыт водопроводный кран.
- В доме нет воды.
- Недостаточное водопроводное давление.
- Не была нажата кнопка ПУСК/ПАУЗА.

- Сливной шланг не находится на высоте 65 – 100 см. от пола (см. «Установка»).
- Конец сливного шланга погружен в воду (см. «Установка»).

Настенное сливное отверстие не оснащено вантузом для выпуска воздуха. Если после вышеперечисленных проверок неисправность не будет устранена, следует перекрыть водопроводный кран, выключить стиральную машину и обратиться в Центр Сервисного Обслуживания. Если ваша квартира находится на последних этажах здания, могут наблюдаться явления сифона, поэтому стиральная машина производит непрерывный залив и слив воды. Для устранения этой аномалии в продаже имеются специальные клапаны против явления сифона.

- Выбранная программа не предусматривает слив воды: для некоторых программ необходимо включить слив вручную.
- Включена дополнительная функция : для завершения программы нажмите кнопку ПУСК/ПАУЗА («Персонализированные настройки»).
- Сливной шланг согнут (см. «Установка»).
- Засорен сливной трубопровод.

- В момент установки стиральной машины барабан был разблокирован неправильно (см. «Установка»).
- Стиральная машина установлена неровно (см. «Установка»).
- Машина зажата между стены и мебелью (см. «Установка»).

- Плохо прикручен водопроводный шланг (см. «Установка»).
- Засорен распределитель моющего средства (порядок его чистки см. в параграфе «Техническое обслуживание и уход»).
- Сливной шланг плохо закреплен (см. «Установка»).

- Выключите машину и выньте штепсельную вилку из сетевой розетки, подождите 1 минуту и вновь включите машину. Если неисправность не устраняется, обратитесь в Сервисную Службу.

- Моющее средство непригодно для стирки в стиральной машине (на упаковке должно быть указано «для стирки в стиральной машине», «для ручной и машинной стирки» или подобное).
- В распределитель было помещено чрезмерное количество моющего средства.

- Если после включения стиральной машины была нажата кнопка, отличная от Push & Wash, выключите ее и нажмите кнопку Push & Wash.

- Была активирована функция «Экстренное завершение стирки».

Сервисное обслуживание

RU

Перед тем как обратиться в Службу Сервиса:

- Проверьте, нельзя ли устранить неисправность самостоятельно (см. «Неисправности и методы их устранения»);
- Вновь запустите программу для проверки исправности машины;
- В противном случае обратиться в Авторизованный Сервисный Центр по телефонам, указанным в гарантийном таллоне.

! Никогда не обращайтесь к неавторизованным сервисным центрам.

При обращении в Сервисную Службу необходимо сообщить:

- тип неисправности;
- модель изделия (Мод.);
- номер тех. паспорта (серийный №).

Серийный номер и модель указаны на паспортной табличке, расположенной на задней панели и спереди люка стиральной машины.

KZ

Қазақша

NWS 6105

Мазмұны

Орнату, 14-15

Қаптамадан алу және түзулеу
Ток пен суды қосу
Бірінші жуу циклы
Техникалық деректері

Күтім көрсету және техникалық қызмет көрсету, 16

Су мен токты өшіру
Кір жуғыш машинаны тазалау
Жуғыш зат тартпасын тазалау
Құрылғының есігі мен барабанына күтім көрсету
Сорғыны тазалау
Судың кіріс түтігін тексеру

Сақтандырулар мен кеңестер, 17

Жалпы қауіпсіздік
Жүкті теңестіру жүйесі
Қоқысқа тастау
Сақтау және тасымалдау шарттары

Кір жуғыш машина сипаттамасы және жуу циклын бастау, 18-19

Басқару тақтасы
Индикатор шамдары
Жуу циклын бастау

Жуу циклдары, 20

Push & Wash
Жуу циклдарының кестесі

Жекешелендіру, 21

Температураны орнату
Сығу жылдамдығын орнату
Функциялар

Жуғыш заттар мен кірлер, 22

Жуғыш зат тартпасы
Ағартқыш
Кірлерді дайындау
Арнайы күтімді қажет ететін киімдер

Ақаулықтарды жою, 23

Қызмет көрсету, 24

Орнату

KZ

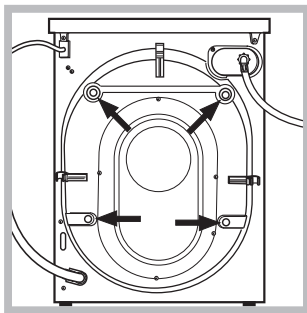
! Бұл нұсқаулықты кейін қарау үшін жоғалып қалмайтындай бір жерге сақтап қою керек. Кір жуғыш машина сатылса, тасымалданса немесе көшірілсе, нұсқаулық құрылғымен бірге болатынын қамтамасыз етіңіз, солайша жаңа иесі оның жұмысы мен мүмкіндіктерімен танысады.

! Осы нұсқаулықты мұқият оқып шығыңыз: оның ішінде құрылғыны қауіпсіз орнату және қолдану туралы маңызды ақпараттар қамтылған.

Қаптамадан алу және түзулеу

Қаптамадан алу

1. Кір жуғыш машинаны қаптамасынан алыңыз.
2. Тасымалдау барысында кір жуғыш машина зақымдалмағанын тексеріңіз. Ол зақымдалған болса, сатушыға хабарласыңыз және орнату үдерісін тоқтатыңыз.



3. Құрылғының артқы жағында орналасқан 4 қорғаныш бұрандасын (тасымалдау кезінде қолданылады) және тиісті төсемі бар резеңке тығырықты алып тастаңыз (суретті қараңыз).

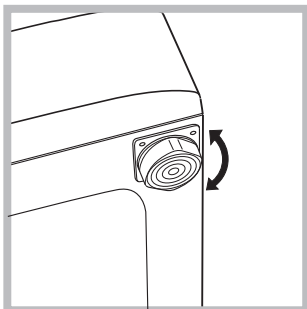
4. Тесіктерді бірге берілген пластикалық тығындармен жабыңыз.
5. Барлық бөлшектерді сақтап қойыңыз: кір жуғыш машинаны басқа жерге тасымалданатын болса, олар керек болады.

! Балалардың орама материалдармен ойнауына рұқсат етпеңіз.

! Ораушы және жеке оның элементтері азықпен байланысу үшін арналмаған.

Түзулеу

1. Кір жуғыш машинаны қабырғаға, жиһазға, шкафқа немесе басқа кез келген затқа сүйемей, тегіс әрі қалыпты еденге орнатыңыз.

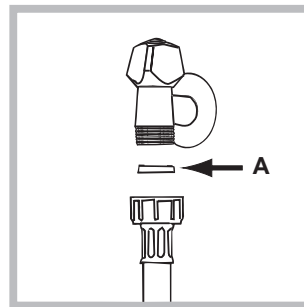


2. Еден түзу болмаса, алдыңғы аяқтарды қатайту немесе босату арқылы құрылғыны түзулеңіз (суретті қараңыз); құрылғының үстіңгі жағымен салыстырып өлшенген еңкею бұрышы 2°-тан аспауы керек.

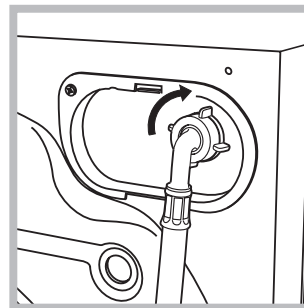
Құрылғы дұрыс түзулеу оған тұрақтылық береді, дірілдеу мен шамадан тыс шуылдың болмауына көмектеседі және жұмыс істеген кезде қозғалуына жол бермейді. Құрылғы кілемге немесе кілемшеге қойылса, аяқтарын оның астында вентиляция үшін жеткілікті орын болатындай реттеу керек.

Ток пен суды қосу

Судың кіріс түтігін жалғау



1. А фитингін кіріс түтігінің шетіне салып, түтікті суық су шүмегіне 3/4 газдық бұранда қосылымын пайдалана отырып бұрап жалғаңыз (суретті қараңыз). Жалғамас бұрын су тап-таза болғанша, оны ағызып алыңыз.



2. Кіріс түтігін кір жуғыш машинаның артқы жағының жоғарғы оң жағында орналасқан тиісті су кірісіне бұрап жалғаңыз (суретті қараңыз).

3. Түтік бүктелмегеніне немесе майыстырылмағанына көз жеткізіңіз.

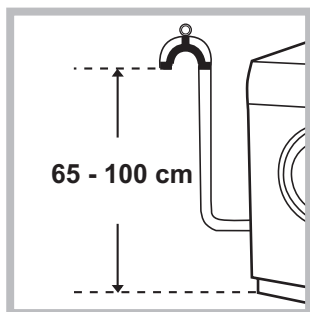
! Шүмектегі су қысымы Техникалық деректер кестесінде көрсетілген мәндер ауқымында болуы тиіс (келесі бетті қараңыз).

! Кіріс түтігінің ұзындығы жеткіліксіз болса, мамандырылған дүкенге немесе куәландырылған маманға хабарласыңыз.

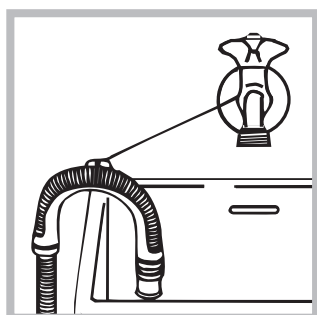
! Бұрын қолданылған түтіктерді пайдаланушы болмаңыз.

! Құрылғымен бірге берілген түтіктерді қолданыңыз.

Ағызу түтігін жалғау



Ағызу түтігін майыстырмай, еденнен 65-100 см жоғары орналасқан ағызу құбырына немесе қабырғадағы канализация құбырына жалғаңыз;



немесе, оны ваннаға, шұңғылшаға немесе шылапшынға салып, берілген түтікті шүмекке бекітіңіз (*суретті қараңыз*). Түтіктің шеті су астында болмауы тиіс.

! Түтікті ұзартуға қарсымыз; бірақ басқа амалы болмаса, ұзарту түтігінің диаметрі бастапқы түтіктің диаметрімен бірдей болуы және оның ұзындығы 150 см-ден аспауы керек.

Электр қосылымдары

Құрылғыны розеткаға қоспас бұрын, мына жағдайларға көз жеткізіңіз:

- розетка жерге тұйықталған және қолданыстағы заңды ережелерге сәйкес келеді;
- розетка Техникалық деректер кестесінде көрсетілген құрылғының ең жоғарғы қуатына төзімді (*жанындағы ақпаратты қараңыз*);
- қуат көзінің кернеуі Техникалық деректер кестесіндегі мәндер ауқымында (*жанындағы ақпаратты қараңыз*);
- розетка кір жуғыш машинаның айырына сәйкес келеді. Олай болмаса, розетканы немесе айырды ауыстырыңыз.

! Жабық жер болса да, кір жуғыш машинаны сыртта орнатпау қажет. Құрылғыны жаңбыр, боран және басқа да ауа-райы жағдайларында қалдыру аса қауіпті.

! Кір жуғыш машина орнатылғаннан кейін розеткаға оңай қол жеткізу мүмкін болуы тиіс.

! Бірнеше розеткалар мен ұзартқыш сымдарын пайдаланбаңыз.



! Сымды майыстыруға немесе оған қысым салуға болмайды.

! Ток сымын тек өкілетті мамандар ауыстыруы тиіс.

Ескерту! Осы стандарттар сақталмаған жағдайда, компания жауапты болмайды.

Бірінші жуу циклы

Құрылғы орнатылғаннан кейін және оны алғаш рет пайдаланбас бұрын, "Өзін-өзі тазалау" жуу циклын қолдана отырып, жуғыш затпен кірлерді салмай-ақ, жуу циклын іске қосыңыз («*Кір жуғыш машинаны тазалау*»).

Техникалық деректері	
Үлгі	NWS 6105
Өлшемдері	ені 59,5 см биіктігі 85 см тереңдігі 42,5 см
Сыйымдылығы	1 - 6 кг
Электр қосылымдары	құрылғыға бекітілген техникалық деректер тақтасын қараңыз
Су қосылымдары	ең жоғары қысым 1 МПа (10 бар) ең төмен қысым 0,05 МПа (0,5 бар) барабан сыйымдылығы 40 литр
Айналыдыру жылдамдығы	1000 айналым/мин мәнине дейін
Қуатты есептеу бағдарламалары мына стандартқа сәйкес: EN 60456	8 бағдарламасы; температура 60°C; 6 кг жүкті қолдана отырып.
	Бұл құрылғы төмендегі ЕО директиваларына сәйкес келеді: - 2004/108/ЕС (Электр магниттік үйлесімділік) - 2006/95/ЕС (Төмен кернеу) - 2012/19/EU (WEEE)
	

Күтім көрсету және техникалық қызмет көрсету

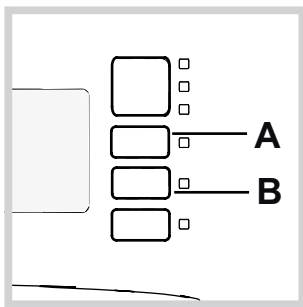
KZ

Су мен токты өшіру

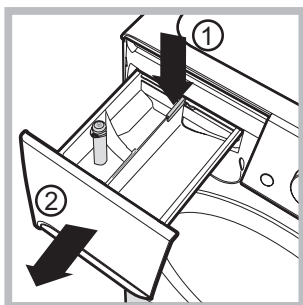
- Әрбір жуу циклынан кейін су шүмегін жауып отырыңыз. Бұл кір жуғыш машинаның ішіндегі гидравликалық жүйенің тозуын шектейді және су ағып кетудің алдын алуға көмектеседі.
- Кір жуғыш машинаны тазалаған кезде және техникалық қызмет көрсету жұмыстарын орындаған кезде оны токтан ажыратыңыз.

Кір жуғыш машинаны тазалау

- Құрылғының сыртқы жақтары мен резеңкеден жасалған құрамдас бөліктерін жылы сабынды сумен суланған жұмсақ шүберекпен тазалауға болады. Еріткіштерді немесе абразивті заттарды қолданбаңыз.
- Кір жуғыш машинада ішкі бөлшектеріне арналған «Өзін-өзі тазалау» бағдарламасы бар, оны **барабанға ешбір зат салмай** іске қосу керек. Бұл циклды оңтайландыру үшін кір жуғыш машинаны тазалау мақсатында жуғыш затты (қатты ластанған киімдер үшін берілген мөлшердің 10%) немесе арнайы қосымша заттарды пайдалануға болады. Тазалау бағдарламасын әр 40 жуу циклында бір рет іске қосқан абзал. Бағдарламаны бастау үшін **A** және **B** түймелерін бір уақытта басып 5 секунд ұстап тұрыңыз (Кестені қараңыз). Бағдарлама автоматты түрде қосылады және шамамен 70 минут орындалады. Циклды тоқтату үшін START/PAUSE түймесін басыңыз.



Жуғыш зат тартпасын тазалау



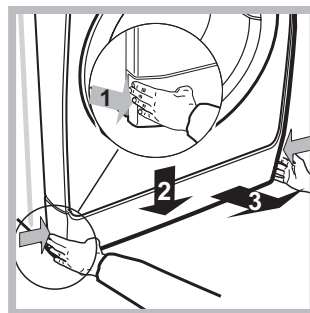
Тартпаны шығарып алу үшін тұтқаны басып (1), тартпаны сыртқа қарай тартыңыз (2) (*суретті қараңыз*). Оны су ағыны астында жуыңыз; бұл процедураны жиі қайталап тұру керек.

Құрылғының есігі мен барабанына күтім көрсету

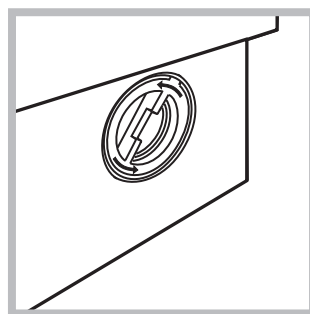
- Жағымсыз иістер пайда болмауы үшін есікті әрқашан сәл ашып қою керек.

Сорғыны тазалау

Кір жуғыш машина ешбір техникалық қызмет көрсетуді қажет етпейтін, өзін-өзі тазалайтын сорғымен жабдықталған. Кейде кіші заттар (тиындар немесе түймелер сияқты) сорғының астындағы алдыңғы қорғау камерасына түсіп кетуі мүмкін. **!** Жуу циклы аяқталғанына көз жеткізіңіз де, құрылғыны розеткадан ағытыңыз. Алдыңғы камераға қол жеткізу үшін:



1. Қақпақ панелін алдымен ортасынан басу және одан кейін шығарып алынатындай оны екі жағынан ұстап төмен қарай тарту арқылы панельді шешіп алыңыз (*суреттерді қараңыз*).



2. Қақпақты сағат тіліне қарсы бағытта бұру арқылы бұрап шығарып алыңыз (*суретті қараңыз*): кішкене су ағып кетуі мүмкін. Бұл қалыпты жағдай.

3. Ішін жақсылап тазалаңыз.
4. Қақпақты орнына бұраңыз.
5. Құрылғыға итеріп салмас бұрын, ілмектері орнына мықтап отырғанына көз жеткізіп, панельді орнына қойыңыз.

Судың кіріс түтігін тексеру

Кіріс түтігін кем дегенде жылына бір рет тексеріңіз. Шатынаған болса, оны дереу ауыстыру керек: жуу циклдарының барысында су қысымы өте жоғары болады және шатынаған түтік жарылып кетуі әбден мүмкін.

! Бұрын қолданылған түтіктерді пайдаланушы болмаңыз.

! Бұл кір жуғыш машина халықаралық қауіпсіздік ережелеріне сай өңделіп шығарылған. Төмендегі ақпарат қауіпсіздік ережелерін ескерту мақсатында берілген және оны мұқият оқып шығу қажет.

Жалпы қауіпсіздік

- Бұл құрылғы тек үйде пайдаланылуға арналған.
- Бұл құрылғы қауіпсіздіктеріне жауапты адам құрылғыны қолдану бойынша кеңес не нұсқау бермеген жағдайда, дене, сезіну немесе ой қабілеті төмен немесе тәжірибесі мен білімі жеткіліксіз адамдармен (оның ішінде балалармен) қолданылуға арналмаған. Балалар құрылғымен ойнамауы үшін оларды бақылау керек.
- Кір жуғыш машинаны тек осы нұсқаулықтағы нұсқауларға сәйкес түрде ересек адамдар ғана пайдалануы тиіс.
- Құрылғыны жалаң аяқ немесе қолыңыз немесе аяғыңыз ылғал болғанда ұстамаңыз.
- Құрылғыны розеткадан ағытқан кезде ток кабелінен ұстап тартпаңыз. Айырды ұстап тартыңыз.
- Құрылғы жұмыс істеп тұрған кезде жуғыш зат тартпасын ашпаңыз.
- Ағызылған суға тиеніз, себебі оның температурасы өте жоғары болуы мүмкін.
- Есікті күштеп тартпаңыз. Әйтпесе, кездейсоқ ашудан қорғауға арналған қауіпсіздік құлпы механизмі зақымдалуы мүмкін.
- Құрылғы бұзылып қалса, ешбір жағдайда өз бетіңізбен жөндеу мақсатында ішкі бөліктерге тиюші болмаңыз.
- Әрқашанда балаларды құрылғыдан алыс ұстаңыз.
- Жуу циклы барысында есік қатты қызып кетуі мүмкін.
- Құрылғыны жылжыту керек болса, екі немесе үш адамнан тұратын топпен жұмыс істеңіз және де өте абай болыңыз. Мұны жалғыз өзіңіз орындаушы болмаңыз, себебі құрылғы өте ауыр.
- Кірлерді кір жуғыш машинаға салмас бұрын, барабан бос екеніне көз жеткізіңіз.

Жүкті теңестіру жүйесі

Әрбір сығу циклынан бұрын, шамадан тыс дірілдеудің алдын алу және жүкті біркелкі түрде тарату үшін, барабан жуу кезіндегі айналу жылдамдығын сәл көбірек жылдамдықпен айналып тұрады. Егер бірнеше әрекеттен кейін жүк дұрыс теңестірілмесе, құрылғы төмендетілген сығу жылдамдығында айналдырады. Егер жүк тым теңестірілмеген болса, құрылғы сығу орнына тарату үдерісін орындайды. Жүктің таралуы мен теңестірілуін жақсарту үшін кіші және үлкен киімдерді аралас салуды ұсынамыз.

Қоқысқа тастау

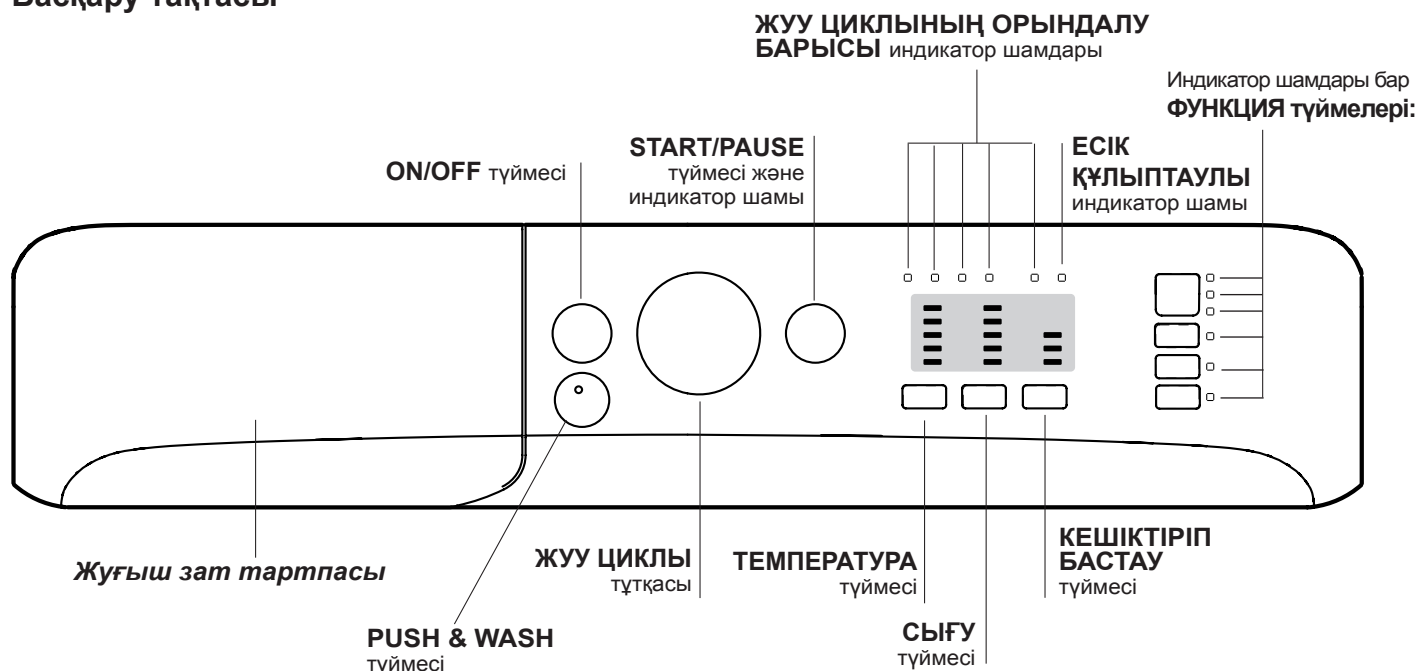
- Орама материалдарын қоқысқа тастау: ораманың қайта пайдаланылуы мүмкін болатындай жергілікті ережелерді орындаңыз.
- Электр және электроникалық құралдардың қалдықтарына қатысты 2012/19/EU Еуропа заңнамасына сәйкес үй құрылғылары қалыпты сортталмаған қалалық қалдық ағымымен бірге жойылмауы тиіс. Қоршаған орта мен адам денсаулығына тиетін зиянның алдын ала отырып, ескі құрылғылар қайта пайдалануды және қайта өңдеуді оңтайландыру мақсатында бөлек жиналуы керек. Өнімдегі сызылған «доңғалақты қоқыс жәшік» сізге құрылғыны тастаған уақытта бөлек жиналуы туралы есіңізге салады. Ескі құрылғыларды дұрыс тастау жөнінде ақпарат алу үшін пайдаланушылар жергілікті өкілдеріне немесе сатушыларына хабарласулары керек.

Сақтау және тасымалдау шарттары

- Буып түйілген кір жуғыш машина табиғи түрде желдетілетін, ылғалдығы 80 %-дан аспайтын жабық жайда сақталуы тиіс. Кір жуғыш машина ұзақ уақыт бойы қолданылмайтын болса және жылытылатын жайда сақталса, ішіндегі суды толығымен ағызу керек. Тасымалдамас бұрын кір жуғыш машинаның барабанына зақым келмеуі үшін, тасымалдау бұрандаларын машинадағы төлкелерге бекіту керек. Кір жуғыш машина бір орынға мықтап бекітіліп, кез келген жабық көлікпен тік қалыпта (жұмыс істеген кездегі қалпы) тасымалдануы тиіс. Тиеген және түсірген кезде кір жуғыш машинаға механикалық соққы тигізуге ТЫЙЫМ САЛЫНАДЫ.

Кір жуғыш машина сипаттамасы және жуу циклын бастау

Басқару тақтасы



Жұғыш зат тартпасы: жұғыш заттар мен жуғыш қосындыларды енгізу үшін пайдаланылады («Жұғыш заттар мен кірлер» тарауын қараңыз).

ON/OFF түймесі: кір жуғыш машинаны қосады және өшіреді.

PUSH & WASH түймесі: («Жуу циклдары мен опциялары»).

ЖУУ ЦИКЛЫ тұтқасы: жуу циклдарын бағдарламалайды. Жуу циклы барысында тұтқа қозғалмайды.

Индикатор шамдары бар **ФУНКЦИЯ** түймелері: бар функцияларды таңдау үшін қолданылады. Таңдалған функцияға сәйкес келетін индикатор шамы жанып тұрады.

ТЕМПЕРАТУРА түймесі: температураны немесе суық жуу циклын орнатады («Жекешелендіру» тарауын қараңыз).

СЫҒУ түймесі: сығу жылдамдығын орнатады немесе сығу циклын толығымен алып тастайды («Жекешелендіру» тарауын қараңыз).

КЕШІКТІРІП БАСТАУ түймесі: жуу циклының басталуын 9 сағатқа дейін кешіктіреді. Қажетті кешіктіру уақытына сәйкес келетін индикатор шамы жанғанша түймені қайта-қайта басыңыз. Түйме төртінші рет басылғанда, опция өшіріледі.

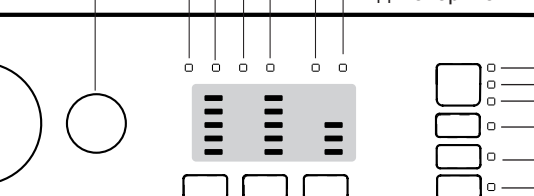
Ескертпе: START/PAUSE түймесі басылғаннан кейін, кешіктіру уақытын орнатылған бағдарлама қосылғанша азайту арқылы ғана өзгертуге болады.

! Бұл опция барлық бағдарламаларда қосылған.

ЖУУ ЦИКЛЫНЫҒЫ ОРЫНДАЛУ БАРЫСЫ индикатор шамдары

Индикатор шамдары бар **ФУНКЦИЯ** түймелері:

ЕСІК ҚҰЛЫПТАУЛЫ индикатор шамы



ЖУУ ЦИКЛЫ тұтқасы

ТЕМПЕРАТУРА түймесі

СЫҒУ түймесі

ЖУУ ЦИКЛЫНЫҒЫ ОРЫНДАЛУ БАРЫСЫ индикатор шамдары: жуу циклының орындалуын бақылау үшін қолданылады.

Жанған индикатор шамы қай кезең орындалып жатқанын білдіреді.

ЕСІК ҚҰЛЫПТАУЛЫ индикатор шамы: есікті ашуға болатынын не болмайтынын білдіреді (*келесі бетті қараңыз*).

Индикатор шамы бар **START/PAUSE** түймесі: жуу циклдарын бастайды немесе уақытша тоқтатып қояды.

Ескертпе: Орындалып жатқан жуу циклын тоқтатып қою үшін осы түймені басыңыз; тиісті индикатор шамы қызғылт сары түспен жыпылықтайды, ал ағымдағы жуу циклының кезеңіне сәйкес келетін индикатор шамы қалыпты түрде жанып тұрады. Егер **ЕСІК ҚҰЛЫПТАУЛЫ** индикатор шамы өшсе, есікті ашуға болады (шамамен 3 минут күтіңіз).

Жуу циклын тоқтатылған жерінен бастау үшін осы түймені тағы бір рет басыңыз.

Күту режимі

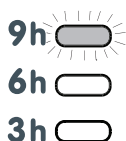
Осы кір жуғыш машина, жаңа қуатты үнемдеу ережелеріне сәйкес, ешбір әрекет байқалмаса, шамамен 30 минуттан кейін қосылатын автоматты күту жүйесімен жабдықталған. ҚОСУ-ӨШІРУ түймесін аз уақыт басып, құрылғының іске қосылуын күтіңіз.

Индикатор шамдары

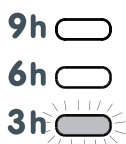
Индикатор шамдары маңызды ақпаратты береді. Олар мына жағдайларды білдіруі мүмкін:

Кешіктіріп бастау

КЕШІКТІРУ ТАЙМЕРІ функциясы қосылған болса («Жекешелендіру» тарауын қараңыз), жуу циклы басталғаннан кейін таңдалған кешіктіру мерзіміне сәйкес келетін индикатор шамы жыпылықтай бастайды:



Уақыт өте, қалған кешіктіру уақыты көрсетіледі және тиісті индикатор шамы жыпылықтайды:



Таңдалған кешіктіру уақыты аяқталғанда орнатылған бағдарлама басталады.

Жуу циклын бастау

Жылдам бағдарламалау




- КІРЛЕРДІ САЛЫҢЫЗ.** Есікті ашыңыз. Келесі беттегі бағдарламалар мен жуу циклдарының кестесінде көрсетілген ең көп жүк мәнінен асып кетпеуге назар аударып, кірлерді салыңыз.
- ЖУҒЫШ ЗАТТЫ ӨЛШЕҢІЗ.** Жуғыш зат тартпасын ашып, «Жуғыш заттар мен кірлер» тарауында айтылғанмен сәйкес жуғыш затты тиісті бөлікке салыңыз.
- ЕСІКТІ ЖАБЫҢЫЗ.**
- Жуу бағдарламасын бастау үшін «PUSH & WASH» түймесін басыңыз.

Әдеттегі бағдарламалау

- ON/OFF түймесін басу арқылы кір жуғыш машинаны қосыңыз. Барлық индикатор шамдары бірнеше секундқа жанады, одан кейін таңдалған бағдарлама параметрлеріне қатысты индикатор шамдары жанып тұрады, ал START/PAUSE индикатор шамы жыпылықтайды.
- Кірлерді салып, есікті жабыңыз.

Жуу циклы кезеңінің индикатор шамдары

Қажетті жуу циклы таңдалып, басталғаннан кейін, индикатор шамдары бірінен кейін бірі жанып, циклдың қай кезеңі орындалып жатқанын білдіреді.

Жуу	
Шаю	
Сығу	
Ағызу	

Жуу циклының соңы **END**

Функция түймелері және оларға сәйкес келетін индикатор шамдары

Функция таңдалған кезде, оған сәйкес келетін индикатор шамы жанады.

Таңдалған функция бағдарламаланған жуу циклымен үйлесімді болмаса, тиісті индикатор шамы жыпылықтайды және функция қосылмайды. Таңдалған опция оған дейін таңдалған басқа опциямен үйлесімді болмаса, индикатор шамы жыпылықтап, сигнал беріледі (3 сигнал) және тек екінші опция қосылады; таңдалған опцияға сәйкес келетін индикатор шамы жанады.

Есік құлыптаулы индикатор шамы

Индикатор шамы жанып тұрған кезде, ашылмауы үшін есік құлыптаулы болады; есікті ашпас бұрын индикатор шамының сөнгеніне көз жеткізіңіз (шамамен 3 минут күтіңіз).

Жуу циклы барысында есікті ашу үшін, START/PAUSE түймесін басыңыз; ЕСІК ҚҰЛЫПТАУЛЫ индикатор шамы өшкен кезде есікті ашуға болады.

- ЖУУ ЦИКЛЫ тұтқасын қажетті бағдарламаға орнатыңыз.
- Жуу температурасын орнатыңыз («Жекешелендіру» тарауын қараңыз).
- Сығу жылдамдығын орнатыңыз («Жекешелендіру» тарауын қараңыз).
- Жуғыш заттар мен жуғыш қосындыларды өлшеңіз («Жуғыш заттар мен кірлер» тарауын қараңыз).
- Қажетті функцияларды таңдаңыз.
- Жуу циклын START/PAUSE түймесін басу арқылы бастаңыз, сонда тиісті индикатор шамы қалыпты түрде көк түспен жанып тұрады. Орнатылған жуу циклын доғару үшін START/PAUSE түймесін басу арқылы құрылғыны тоқтатып қойыңыз да, жаңа циклды таңдаңыз.
- Жуу циклының соңында **END** индикатор шамы жанады. ЕСІК ҚҰЛЫПТАУЛЫ индикатор шамы өшкен кезде есікті ашуға болады (шамамен 3 минут күтіңіз). Кірлерді шығарып, барабан толығымен кебуі үшін құрылғы есігін сәл ашық қалдырыңыз. ON/OFF түймесін басу арқылы кір жуғыш машинаны өшіріңіз.

Жуу циклдары

Push & Wash

Бұл функция құрылғы өшіп тұрған кездің өзінде, алдымен ON/OFF түймесін баспай-ақ немесе құрылғыны қосқаннан кейін ешбір түймені немесе таңдау тетігін қоспай-ақ (әйтпесе, Басып жуу функциясы өшеді), жуу циклын бастауға мүмкіндік береді. Басып жуу циклын бастау үшін тиісті түймелерді басып, 2 секунд ұстап тұрыңыз. Индикатор шамының жанғаны циклдың басталғанын білдіреді. Бұл жуу циклы мақта немесе синтетикалық маталар үшін ең қолайлы, себебі ол 30° температурада және 800 айналым/минут жылдамдығында жуады. Максималды жүктеме – 3 кг. (Цикл мерзімі 50').

Ол қалай жұмыс істейді?

1. Кірлерді (мақта және/немесе синтетикалық киімдер) салып, есікті жабыңыз.
2. Жуғыш зат пен қосындыларды құйыңыз.
3. Басып жуу түймесін басып, 2 секунд ұстап тұру арқылы бағдарламаны іске қосыңыз. Тиісті индикатор шамы жасыл түспен жанып, есік құлыпталады (ЕСІК ҚҰЛЫПТАУЛЫ таңбасы жанады).
Ескертпе: Басып жуу түймесі көмегімен жуу циклы басталса, мақта мен синтетикалық маталарға ұсынылатын реттелмейтін, автоматты цикл қосылады. Бұл бағдарлама ешбір қосымша опцияны орнатуға мүмкіндік бермейді. Автоматты цикл орындалып жатқан кезде есікті ашу үшін START/PAUSE түймесін басыңыз; ЕСІК ҚҰЛЫПТАУЛЫ таңбасы өшсе, есікті ашуға болады. Жуу циклын тоқтатылған жерінен қайта бастау үшін START/PAUSE түймесін тағы бір рет басыңыз.
4. Бағдарлама аяқталғаннан кейін END индикатор шамы жанады.

Жуу циклдарының кестесі

Жуу циклдары	Жуу циклының сипаттамасы	Ең жоғ. темп. (°C)	Ең жоғ. жылдамдық (айн/мин)	Жуғыш заттар				Ең жоғ. жүк (кг)	Цикл мерзімі
				Алдыңапа жуу	Негізгі жуу	Мата кондиционері	Ағартқыш		
Арнайы циклдар									
1	Спорттық жеңіл	30°	600	-	●	●	-	2,5	50'
2	Қою түстер	30°	800	-	●	●	-	3	90'
3	Иіске қарсы (Мақта)	60°	1000	-	●	●	-	2,5	150'
3	Иіске қарсы (Синтетика)	40°	1000	-	●	●	-	2,5	135'
4	Нәзік киімдерді	30°	0	-	●	●	-	0,5	80'
5	Жүн: жүн, кашемир және т.б. үшін.	40°	800	-	●	●	-	1	65'
6	Мамық көрпелер: қаз мамығы бар киімдер үшін.	30°	1000	-	●	●	-	1	100'
Стандартты									
7	Алдын ала жууы бар Мақта циклы 90°: өте қатты кірленген ақ киімдер.	90°	1000	●	●	●	-	6	210'
8	60°C Мақта 60° (1): өте лас ақ және қатты түрлі-түсті кір.	60° (Max. 90°)	1000	-	●	●	-	6	230'
9	40°C Мақта 40° (2): өте лас ақ және күтіммен жуылатын түрлі-түсті кір.	40°	1000	-	●	●	-	6	215'
10	Синтетика: қатты кірлеген мықты боялған түрлі-түсті бұйым.	60°	800	-	●	●	-	3	145'
11	Түрлі-түсті киімдер	40°	1000	-	●	●	-	6	125'
Есо & Жылдам									
12	Мақта 20°: өте лас ақ және күтіммен жуылатын түрлі-түсті кір.	20°	1000	-	●	●	-	6	230'
13	Refresh 20°	20°	800	-	●	●	-	1,5	20'
14	Жылдам 60°	60°	1000	-	●	●	-	6	60'
Толық емес циклдар									
	Шаяу/Ағартқыш	-	1000	-	-	●	●	6	50'
	Сығу + Ағызу	-	1000	-	-	-	-	6	10'
	Тек ағызу *	-		-	-	●	●	6	3'

* бағдарламасын таңдап, сығу циклын алып тастасаңыз, құрылғы сықпай, тек суды ағызады.


Дисплейде немесе осы кітаптада көрсетілген циклдың мерзімі тек шамамен берілген және ол стандартты жұмыс жағдайларына сәйкес есептеледі. Нақты мерзім су температурасы мен қысымы, қолданылған жуғыш зат мөлшері, салынған кірлердің мөлшері мен түрі, жүктің теңестірілуі және таңдалған кез келген опциялар сияқты ықпалдарға байланысты болады.

Барлық сынақ мекемелері үшін:

- 1) Жуу циклын EN 60456 стандартына сәйкес тексеріңіз: 8 жуу циклын 60°C температурасымен таңдаңыз.
- 2) М/м бұйымдарына арналған ұзақ программа: 9 жуу циклын 40°C температурасымен таңдаңыз.

Температураны орнату

Жуу температурасын орнату үшін ТЕМПЕРАТУРА түймесін басыңыз (Жуу циклдарының кестесін қараңыз).

Температураны азайтуға немесе тіпті суық жууды орнатуға болады . Кір жуғыш машина әрбір жуу циклы үшін орнатылған ең көп мәннен жоғары температураны таңдауға автоматты түрде кедергі жасайды.


! Қиыс жағдай: 8 бағдарламасы таңдалса, температураны 90°C-қа дейін көтеруге болады.

Сығу жылдамдығын орнату

Таңдалған жуу циклына сығу жылдамдығын орнату үшін СЫҒУ ЖЫЛДАМДЫҒЫ түймесін басыңыз.

Әрбір жуу циклында қолдануға болатын ең жоғары сығу жылдамдықтары мынадай:

Жуу циклдары	Ең жоғары сығу жылдамдығы
Мақта киімдер	1000 айн/мин
Синтетика	800 айн/мин
Жүн	800 айн/мин
Жібек	тек ағызу

 таңбасын таңдау арқылы сығу жылдамдығын төмендетуге немесе толығымен алып тастауға болады. Кір жуғыш машина әрбір жуу циклы үшін орнатылған ең көп мәннен жоғары сығу жылдамдығын таңдауға автоматты түрде кедергі жасайды.

Функциялар

Осы кір жуғыш машинадағы әртүрлі жуу функциялары әрдайым қажетті нәтижелерге жетуге көмектеседі.

Функцияларды іске қосу үшін:

1. Қажетті функцияға сәйкес келетін түймені басыңыз;
2. тиісті индикатор шамы жанғанда функция қосылады.



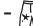
Ескертпе:

- Таңдалған функция бағдарламаланған жуу циклымен үйлесімді болмаса, тиісті индикатор шамы жыпылықтайды және функция қосылмайды.
- Таңдалған опция оған дейін таңдалған басқа опциямен үйлесімді болмаса, индикатор шамы жыпылықтап, сигнал беріледі және тек екінші опция қосылады; таңдалған опцияға сәйкес келетін индикатор шамы жанады.

Дақтарды кетіру

Бұл опция дақтарды кетіру мақсатында циклды оңтайлы түрде реттеу үшін кір түрін таңдауға мүмкіндік береді.

Төмендегі кір түрлерін таңдауға болады:

-  **Тамақ**, мысалы тамақ пен сусын дақтары үшін.
-  **Жұмыс**, мысалы май мен сия дақтары үшін.
-  **Аула**, мысалы лай мен шөп дақтары үшін.

! Жуу циклының ұзақтығы таңдалған кір түріне байланысты әр түрлі болады.

Жылдам цикл соңы

Жуу бағдарламасы барысында және кейбір жағдайларда осы түйме басылса, жуу бағдарламасын, қажет болса тек 20' кейін аяқтауға мүмкіндік береді, себебі жылдам шаю циклы, одан кейін ең көбі 800 айналым/минут немесе бағдарламаны реттеу кезеңінде қолмен азайтылған болса, одан аз жылдамдықпен сығу циклы орындалады.

Мұндай жағдайда, жуу және шаю өнімділігі төмен болады. Түйме басылғаннан кейін шаю кезеңінің индикатор шамымен бірге тиісті индикатор шамы жанады. Таңдалған температура 40°-қа тең және/немесе бағдарламаның бастапқы кезеңінде түйме басылса, жуғыш зат жақсылап еруі және матаны зақымдамау үшін «Жылдам цикл соңы» опциясы ұзағырақ жұмыс істейді. Мұндай жағдайда, шаю кезеңінің индикатор шамы жыпылықтайды, ал жуу индикатор шамы қажетті іске қосу жағдайлары орындалғанша жанып тұрады. Жуу бағдарламасының 20 минуттан аз уақыты қалса, опция өшіріледі.

Оңай үтіктеу

Бұл функцияны таңдау арқылы жуу және сығу циклдары тыртыстардың пайда болуын азайтатындай өзгертіледі.

Циклдың аяғында кір жуғыш машинаның барабаны баяу айналады, ал ОҢАЙ ҮТІКТЕУ және START/PAUSE индикатор шамдары жыпылықтайды, ал **END** жарық диоды қалыпты түрде жанып тұрады. Циклды аяқтау үшін START/PAUSE түймесін немесе ОҢАЙ ҮТІКТЕУ.

Қосымша шаю

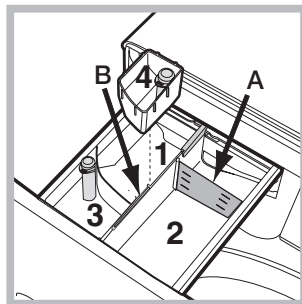
Бұл опцияны таңдау арқылы шаюдың тиімділігі артады және жуғыш затты оңтайлы түрде шығару орындалады. Ол әсіресе сезімтал тері үшін пайдалы.

Жуғыш заттар мен кірлер

KZ

Жуғыш зат тартпасы

Ойдағыдай жуу нәтижесіне қол жеткізу жуғыш заттың дұрыс мөлшеріне де байланысты болады: тым көп жуғыш зат қосылса, жуу міндетті түрде тиімдірек болмайды және шынында құрылғы ішінде қалдықтардың түзілуіне және қоршаған ортаны ластауға әкелуі мүмкін. **!** Қолмен жууға арналған жуғыш заттарды қолданбаңыз;; олар тым көп көбік түзеді.



Жуғыш зат тартпасын ашып, жуғыш затты немесе жуғыш қосындыны төмендегідей салыңыз.


1-бөлік: Алдын-ала жууға арналған жуғыш зат (ұнтақ) Жуғыш затты салмас бұрын, қосымша 4-бөлік алынғанына көз жеткізіңіз.
2-бөлік: Жуғыш зат (ұнтақ немесе сұйық)

Сұйық жуғыш зат пайдаланылса, дұрыс мөлшерлеу үшін ауыстырмалы пластикалық **A** өлшеу бөлігін қолданған жөн. Ұнтақ жуғыш зат пайдаланылса, бөлікті **B** ұясына қойыңыз.

3-бөлік: Қосындылар (кондиционерлер және т.б.) Кондиционер орталық бөлімде көрсетілген «max» деңгейінен аспауы тиіс.

Қосымша 4-бөлік: Ағартқыш

Ағартқыш

Қосымша 4-бөлікті (берілген) 1-бөлікке салыңыз. Ағартқышты құйған кезде орталық бөлімде көрсетілген «max» деңгейінен асырмаңыз. Ағартқышты қосымша 4-бөлікке құйып, бағдарламаны  орнату арқылы ағартуды орындаңыз.

! Әдеттегі ағартқышты төзімді ақ маталарға, ал нәзік ағартқышты түрлі түсті және синтетикалық маталарға, сондай-ақ жүнге қолдану керек.

Кірлерді дайындау

- Кірлерді мына жағдайларға байланысты бөліңіз:
 - мата түрі/жапсырмадағы таңба
 - түстер: түрлі-түсті киімдерді ақ киімдерден бөліңіз.
- Қалталарды босатып, түймелерді тексеріңіз.
- «Жуу циклдарының кестесі» атты кестедегі мәндерден асырып жібермеңіз, онда кірлердің құрғақ кездегі салмағы берілген.

Кірлердің салмағы қандай?

- 1 ақжайма 400-500 г
- 1 жастыққап 150-200 г
- 1 асжаулық 400-500 г
- 1 монша халаты 900-1200 г
- 1 орамал 150-250 г



Арнайы күтімді қажет ететін киімдер


Спорттық жеңіл (бағдарламасы **1**) аз ластанған спорттық киімдерді (спорттық костюмдер, шолақ шалбарлар және т.б.) жууға арналған; ең жақсы нәтижеге қол жеткізу үшін «Жуу циклдарының кестесі» көрсетілген ең көп жүк мөнінен асып кетпеу жөн. Сұйық жуғыш затты жартылай жүктеуге қолайлы мөлшерде қолдануды ұсынамыз.

Қою түстер: Қою түсті киімдерді жуу үшін **2** бағдарламасын қолданыңыз. Бағдарлама қою түстерді сақтау үшін арналған. Ең жақсы нәтижеге қол жеткізу

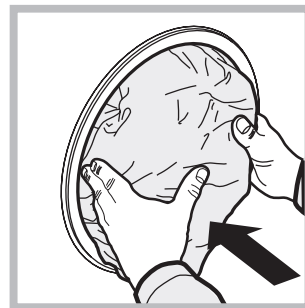
үшін сұйық жуғыш затты пайдаланған жөн, әсіресе қою түсті киімдерді жуған кезде.

Иске қарсы: **3** бағдарламасын иісі жағымсыз (мысалы, түтін, тер, қуырылған тағам) киімдерді жуу үшін қолданыңыз. Бағдарлама матаның талшықтарын сақтай отырып, жағымсыз иістерді кетіруге арналған. Синтетикалық маталарды немесе аралас кірлерді 40°-та, ал төзімді түрлі-түсті маталарды 60°-та жуған жөн.

Нәзік киімдерді: өте сезімтал киімдерді жуу үшін **4** бағдарламасын қолданыңыз. Жумас бұрын киімдердің ішін сыртқа қаратқан жөн. Ең жақсы нәтижеге қол жеткізу үшін нәзік киімдермен сұйық жуғыш затты пайдаланыңыз. Жібек заттар мен перделерді жуу үшін **4** тиісті циклды таңдап, опцияны іске қосыңыз ; құрылғы циклды аяқтаған кезде кірлер суға салынып тұрады және индикатор шамы жыпылықтайды. Кірлерді алу мақсатында суды ағызу үшін START/PAUSE түймесін немесе  түймесін басыңыз.

Жүн: **5** жуу циклын, тіпті жапсырмасында «тек қолмен жуу»  жазуы бар жүн киімдерін қоса, барлық жүн киімдерін жуу үшін қолдануға болады. Ең жақсы нәтижеге қол жеткізу үшін арнайы жуғыш затты қолданыңыз және ең көбі 1 кг жүгінен аспаңыз.

Мамық көрпелер: Бір адамға арналған мамық көрпені (оның салмағы 1 кг-нан аспауы тиіс), жастықтарды немесе мамық куртқалар сияқты қаз мамығы бар киімдерді жуу үшін арнайы **6** жуу циклын қолданыңыз. Мамық көрпелерді шеттерін ішке қайырып (*сүрепті қараңыз*) және барабанды 3/4 көлеміне ғана толтырып барабан ішіне салыңыз. Ең жақсы нәтижеге қол жеткізу үшін сұйық жуғыш қолданылып, жуғыш зат тартпасына құйылғаны абзал.



Түрлі-түсті киімдер: **11** циклын ашық түрлі-түсті киімдерді жуу үшін қолданыңыз. Бағдарлама ашық түстерді сақтау үшін арналған.

Мақта 20° (бағдарламасын **12**): циклы қатты кірленген мақта жүктемелеріне тамаша қолайлы. 40°-та жууға салыстыруға болатын төмен температураларда қол жеткізілетін тиімді өнімділік деңгейлері ауыспалы жылдамдықта қайталанбалы әрі жиі жоғары жүктемемен орындалатын механикалық әрекеттермен қамтамасыз етіледі.

Refresh 20' (бағдарламасын **13**) циклы аз кірленген заттарды бірнеше минутта жаңартып, жуу үшін қолайлы. Оның мерзімі – 20 минут, сондықтан ол уақыт пен қуатты үнемдейді. Оны ең көбі 1,5 кг салып, әртүрлі маталарды (жүн мен жібек заттарынан басқа) бірге жуу үшін қолдануға болады.

Жылдам 60' (бағдарламасын **14**) “Жылдам 60” циклы орташа кірленген төзімді мақта заттарды 60°-та, бір сағат ішінде жақсылап жууға арналған. Синтетикалық немесе аралас киімдер үшін температураны 40°-қа дейін түсіргенді жөн санаймыз.

Кір жуғыш машина жұмыс істемей қалуы мүмкін. Техникалық көмек көрсету орталығына хабарласпас бұрын («Көмек» тарауын қараңыз), төмендегі тізімді қолдана отырып ақаулықты оңай шешу мүмкін емес екендігіне көз жеткізіңіз.

Ақаулық:

Кір жуғыш машина қосылмайды.

Жуу циклы басталмайды.

Кір жуғыш машина су алмайды (жуу циклының бірінші кезеңінің индикатор шамы жылдам жыпылықтайды).

Кір жуғыш машина сумен толып, оны ағызып тұра береді.

Кір жуғыш машина суды ағызбайды не сықпайды.

Кір жуғыш машина сығу циклы барысында көп дірілдейді.

Кір жуғыш машинадан су ағады.


«Функциялар» индикатор шамдары мен «START/PAUSE» индикатор шамы жыпылықтайды, ал «орындалып жатқан кезең» индикатор шамдарының бірі мен «есік құлыптаулы» индикатор шамы қалыпты түрде жанып тұрады.

Тым көп көбік болады.

Басып жуу қосылмайды.

Бағдарлама күтілгеннен біршама азырақ жұмыс істейді.

Ықтимал себептері / шешімдері:

- Құрылғы розеткаға толығымен қосылмаған немесе түйіспейді.
- Үйде ток жоқ.
- Кір жуғыш машина есігі дұрыс жабылмаған.
- ON/OFF түймесі басылмаған.
- START/PAUSE түймесі басылмаған.
- Су шүмегі ашылмаған.
- Кешіктіріп бастау орнатылған.
- Судың кіріс түтігі шүмекке қосылмаған.
- Түтік майыстырылған.
- Су шүмегі ашылмаған.
- Үйде су жоқ.
- Қысым тым төмен.
- START/PAUSE түймесі басылмаған.
- Ағызу түтігі еденнен 65-100 см биіктікте орналастырылмаған («Орнату» тарауын қараңыз).
- Түтіктің бос шеті су астында («Орнату» тарауын қараңыз).
- Қабырғадағы канализация жүйесі сапун құбырымен жабдықталмаған. Осы тексерулерден кейін де проблема шешілмесе, су шүмегін жауып, құрылғыны өшіріңіз де, Көмек беру қызметіне хабарласыңыз. Егер ғимараттың жоғарғы қабаттарының бірінде тұратын болсаңыз, суды ағызуға байланысты проблемалар болуы мүмкін, оның нәтижесінде кір жуғыш машина сумен толып, оны ағызып тұра беруі мүмкін. Дүкендерде арнайы ағызуға қарсы клапандар бар, олар бұл проблеманы шешуге көмектеседі.
- Жуу циклында ағызу жоқ: кейбір жуу циклдары ағызу кезеңінің қолмен басталуын қажет етеді.
-  функциясы қосылған: Циклды аяқтау үшін START/PAUSE түймесін басыңыз («Жекешелендіру»).
- Ағызу түтігі майысқан («Орнату» тарауын қараңыз).
- Ағызу түтігі бітелген.
- Орнату кезінде барабанның бұғаты дұрыс алынбаған («Орнату» тарауын қараңыз).
- Кір жуғыш машина тұзу емес («Орнату» тарауын қараңыз).
- Кір жуғыш машина шкафтар мен қабырғалар арасына қойылған («Орнату» тарауын қараңыз).
- Судың кіріс түтігі дұрыс бұралып мықталмаған («Орнату» тарауын қараңыз).
- Жуғыш зат тартпасы бітелген (оны тазалау туралы нұсқауларды «Күтім көрсету және техникалық қызмет көрсету» тарауынан қараңыз).
- Ағызу түтігі дұрыс бекітілмеген («Орнату» тарауын қараңыз).
- Құрылғыны өшіріп, оны токтан ағытыңыз, одан кейін шамамен 1 минут күтіңіз де, оны қайтадан қосыңыз. Проблема шешілмесе, Техникалық көмек көрсету қызметіне хабарласыңыз.
- Жуғыш зат кір жуғыш машинаға қолайлы емес (онда «кір жуғыш машиналарға арналған», «қолмен жууға және кір жуғыш машинаға арналған» немесе осыған ұқсас жазу болуы керек).
- Тым көп жуғыш зат қолданылған.
- Құрылғыны қосқаннан кейін PUSH & WASH басқа басқару тетігі қосылған. Құрылғыны өшіріп, PUSH & WASH түймесін басыңыз.
- «Жылдам цикл соңы» опциясы қосылған.

Техникалық қолдау орталығына хабарласпас бұрын:

- Ақаулықты өзіңіз шеше алатыныңызды тексеріңіз («Ақаулықтарды жою» тарауын қараңыз);
- Ақаулық шешілгенін тексеру үшін бағдарламаны қайтадан бастаңыз;
- Олай болмаса, кепілдік куәлігінде берілген телефон нөмірі бойынша өкілетті Техникалық көмек беру орталығына хабарласыңыз.

! Тек уәкілетті мамандардан көмек сұраңыз.

Келесі мәліметтерді оңай жерде ұстаңыз:

- ақаулықтың түрі;
- құрылғының моделі (Мод.);
- сериялық нөмірі (С/н).

Бұл ақпаратты кір жуғыш машинаның артқы жағына бекітілген және есікті ашу арқылы құрылғының алдынан көруге болатын техникалық деректер тақтасынан табуға болады.