

# LIBRETTO DI ISTRUZIONI

## MODELLO: MWI 222.1 X

FORNO A MICROONDE

IT

Italiano

FR

Français

ES

Español

PT

Portuges

NL

Nederlands

DE

Deutsch

RS

Русский

PL

Poliski

GB

English

## Sommario

Precauzioni e consigli, 2

Installazione forno, 6

Istruzioni funzionamento, 7

Anomalie e rimedi, 11

Installazione, 12

IT

 **INDESIT**

**Prima di utilizzare il forno a microonde, leggere le presenti istruzioni con attenzione e conservarle.**

Se si rispettano le istruzioni, il forno sarà in grado di garantire un funzionamento ottimale per molti anni.

**CONSERVARE LE ISTRUZIONI CON CURA**

# PRECAUZIONI PER EVITARE UN'ESPOSIZIONE ECCESSIVA ALL'ENERGIA DELLE MICROONDE

IT

- (a) Non mettere in funzione il forno con la porta aperta per non rischiare di esporsi pericolosamente all'energia delle microonde. È importante non rompere né manomettere i dispositivi di blocco di sicurezza.
  - (b) Non riporre oggetti tra la parte anteriore del forno e la porta e non permettere l'accumulo di sporco o residui di detergente sulle superfici di tenuta.
  - (c) **ATTENZIONE:** In caso di danni alla porta o alle relative guarnizioni, non mettere in funzione il forno fino a quando non sarà stato riparato da personale competente.
5. Servirsi unicamente di utensili adatti ai forni a microonde.
  6. Pulire il forno ad intervalli regolari, rimuovendo eventuali depositi di cibo.
  7. Leggere e rispettare le specifiche "PRECAUZIONI PER EVITARE UN'ECCESSIVA ESPOSIZIONE ALL'ENERGIA DELLE MICROONDE".
  8. Quando si riscaldano alimenti in contenitori di plastica o di carta, tenere il forno sotto controllo a causa della possibilità di incendio.
  9. Se si nota la presenza di fumo, togliere la spina o spegnere l'apparecchio e tenere chiusa la porta per soffocare le fiamme.
  10. Non cuocere troppo gli alimenti.
  11. Non utilizzare lo spazio libero all'interno del forno come deposito e non conservare alimenti come pane, biscotti, ecc. all'interno del forno.
  12. Rimuovere le chiusure di filo metallico e le maniglie in metallo dai contenitori/confezioni in plastica o carta, prima di metterli nel forno.
  13. Installare o posizionare il forno rispettando scrupolosamente le istruzioni di installazione fornite.
  14. Non riscaldare uova con il guscio o uova sode intere nel forno a microonde perché potrebbero esplodere, anche quando il riscaldamento nel forno è terminato.
  15. Utilizzare l'apparecchio unicamente per gli scopi descritti nel presente libretto di istruzioni. Non utilizzare vapori o prodotti chimici corrosivi all'interno dell'apparecchio. Il forno è stato progettato in maniera specifica per riscaldare e non per un impiego industriale o in laboratorio.
  16. Se il cavo d'alimentazione risulta danneggiato, farlo sostituire dal produttore, da un suo agente incaricato dell'assistenza o da personale qualificato, per evitare qualsiasi pericolo.
  17. Non conservare né utilizzare l'apparecchio all'esterno.
  18. Non utilizzarlo in prossimità di acqua, in un seminterrato umido o vicino a una piscina.
  19. Durante il funzionamento dell'apparecchio, la temperatura delle superfici accessibili può risultare elevata. Le superfici possono diventare molto calde durante l'uso. Tenere il cavo lontano dalle superfici riscaldate e non coprire il forno in nessun caso.
  20. Non lasciare il cavo pendente dal bordo di un tavolo o di un bancone.
  21. Se il forno non viene mantenuto pulito, la superficie può rovinarsi con conseguenze negative sulla durata dell'apparecchio e addirittura con conseguenze pericolose.
  22. Prima di consumare il contenuto di biberon e di vasetti di cibo per bambini, agitare o mescolare, controllando la temperatura, per evitare ustioni.
  23. Il riscaldamento con microonde di bevande può provocare l'ebollizione ritardata con fuoriuscita di liquido: fare attenzione al momento di prendere in mano il contenitore.
  24. Questo apparecchio non destinato ad essere utilizzato da persone (inclusi bambini) con capacità fisiche, sensoriali o mentali ridotte, o senza la dovuta esperienza e conoscenza, a meno che

## **N.B. :**

Se l'apparecchio non viene mantenuto in un buono stato di pulizia, la superficie potrebbe rovinarsi con conseguenze sulla durata di vita dell'apparecchio, determinando anche ad una situazione di pericolo.

## **Specifiche**

Modello:	AC925BSV
Tensione nominale:	230V~50Hz
Potenza in ingresso nominale (microonde):	1450W
Potenza in uscita nominale (microonde):	900W
Potenza in ingresso nominale (grill):	1100W
Potenza in ingresso nominale (convezione):	2500W
Capienza forno:	25 L
Diametro piatto girevole:	Ø 315mm
Dimensioni esterne:	
Peso netto:	

## **ISTRUZIONI DI SICUREZZA IMPORTANTI**

### **ATTENZIONE**

Per ridurre i rischi di incendio, scossa elettrica, lesioni personali o esposizione eccessiva all'energia delle microonde del forno, quando si utilizza l'apparecchio rispettare tutte le precauzioni essenziali, comprese le seguenti:

1. **Avvertenza:** Non riscaldare liquidi ed altri alimenti in contenitori sigillati per non rischiare che esplodano.
2. **Avvertenza:** È pericoloso eseguire attività di manutenzione o riparazione che comportano la rimozione della copertura che protegge dall'esposizione all'energia delle microonde, a meno che non si sia competenti in materia.
3. **Avvertenza:** Lasciare che i bambini utilizzino il forno senza supervisione solo se sono state impartite istruzioni adeguate e se si è certi che siano in grado di utilizzarlo in sicurezza avendo compreso i pericoli derivanti da un uso improprio.
4. **Avvertenza:** Quando l'apparecchio viene utilizzato in modalità combinata, permettere ai bambini di usarlo

non siano controllate o istruite riguardo l'uso dell'apparecchio da una persona responsabile della loro sicurezza.

25. Accertarsi che i bambini siano tenuti sotto controllo e che non giochino con l'apparecchio.
26. Non collocare il forno a microonde all'interno di un mobile, a meno che non sia stato testato in un ambiente simile.
27. L'apparecchio non è concepito per il funzionamento mediante timer esterno o telecomando separato.
28. **ATTENZIONE:** Accertarsi che l'apparecchio sia spento prima di procedere alla sostituzione della lampada per evitare il rischio di scosse elettriche.
29. Le parti accessibili possono diventare molto calde durante l'uso. Tenere lontani i bambini più piccoli.
30. Non utilizzare pulitori a vapore.
31. La superficie del cassetto di conservazione può diventare molto calda.
32. Non usare prodotti per la pulizia fortemente abrasivi o raschietti metallici appuntiti per pulire il vetro della porta del forno, poiché possono graffiare la superficie e frantumare il vetro.
33. L'apparecchio diventa molto caldo durante l'uso. Fare attenzione a non toccare gli elementi riscaldanti all'interno del forno.
34. Servirsi unicamente della sonda termica consigliata per questo forno (per i forni predisposti all'uso di sonda di rilevazione temperatura).
35. Durante il primo utilizzo si avvertirà un odore particolare, dovuto agli olii utilizzati per la protezione di alcuni componenti.

## Per ridurre i rischi di lesioni personali Messa a terra

Il presente apparecchio deve essere messo a terra. In caso di corto circuito elettrico, la messa a terra riduce il rischio di scossa elettrica fornendo un conduttore di scarico per la corrente elettrica. Questo apparecchio è dotato di un cavo con conduttore di terra e spina con messa a terra. La spina va inserita in una presa correttamente installata e messa a terra.

Rivolgersi a un elettricista o a un addetto alla manutenzione qualificato, se non si sono comprese appieno le istruzioni per la messa a terra o se si ha il dubbio che l'apparecchio non sia stato messo a terra correttamente. Se risulta necessaria una prolunga, utilizzarne una a tre conduttori.

1. Il cavo di alimentazione in dotazione è piuttosto corto per ridurre il rischio di impigliarsi o di inciampare, se fosse più lungo.
2. Se si utilizza un cavo lungo o una prolunga:
  - 1) Il valore elettrico riportato sulla targhetta del cavo o della prolunga deve essere pari almeno a quello indicato per l'apparecchio.
  - 2) La prolunga deve essere un cavo a tre vie del tipo con messa a terra.
  - 3) Un cavo lungo va sistemato in modo tale da non pendere dalla superficie d'appoggio del bancone o del tavolo per evitare che un bambino possa tirarlo o inciampare involontariamente.

## PERICOLO

Pericolo di scossa elettrica

Entrare in contatto con alcuni componenti interni può provocare lesioni personali gravi o persino la morte. Non smontare l'apparecchio.

## ATTENZIONE

Pericolo di scossa elettrica

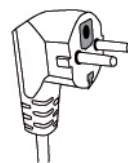
Un utilizzo improprio della messa a terra può provocare scosse elettriche. Non inserire la spina nella presa fino a quando l'apparecchio non è stato installato e messo a terra correttamente.

## PULIZIA

Accertarsi che l'apparecchio sia stato scollegato dall'alimentazione.

1. Pulire l'interno del forno, dopo l'uso, con un panno leggermente umido.
2. Pulire gli accessori come di consueto con acqua e sapone.
3. La cornice e la guarnizione della porta, così come le parti adiacenti, vanno pulite attentamente con un panno umido quando sono sporche.

## Spina bipolare



## UTENSILI

Consultare le istruzioni sui "Materiali da utilizzare o da evitare nel forno a microonde".

L'utilizzo nel forno a microonde di alcuni utensili non metallici non è sicuro. In caso di dubbio, testare l'utensile in questione seguendo la procedura seguente.

### Test utensile:

1. Riempire un contenitore resistente alle microonde con una tazza di acqua fredda (250 ml) e metterlo nel forno insieme all'utensile in questione.
2. Cuocere alla potenza massima per 1 minuto.
3. Sentire al tatto l'utensile: se l'utensile vuoto è caldo, non utilizzarlo per la cottura a microonde.
4. **Non superare il tempo di cottura di 1 minuto.**

## ATTENZIONE

### Pericolo di lesioni personali

E' pericoloso eseguire attività di manutenzione o riparazione che comportano la rimozione della copertura che protegge dall'esposizione all'energia delle microonde, a meno che non si sia competenti in materia.

**Materiali che è possibile utilizzare nel forno a microonde**

<b>Utensili</b>	<b>Note</b>
Foglio di alluminio	Soltanto schermatura. Si può usare in piccoli pezzi lisci per coprire parti sottili di carne o pollame ed evitare una cottura eccessiva. Se il foglio di alluminio è troppo vicino alle pareti del forno, può verificarsi la formazione di un arco elettrico. La pellicola dovrebbe essere posizionata ad una distanza minima di 2,5 cm dalle pareti del forno.
Piatto per rosolare	Seguire le istruzioni del produttore. Il fondo di un piatto per rosolare deve essere posizionato almeno 5 mm sopra il piatto girevole. Un utilizzo non corretto potrebbe provocare la rottura del piatto girevole.
Stoviglie	Solo quelle idonee per utilizzo in forni a microonde. Seguire le istruzioni del produttore. Non utilizzare piatti rotti o scheggiati.
Vasetti in vetro	Togliere sempre il coperchio. Utilizzare soltanto per scaldare gli alimenti a temperature non elevate: molti vasetti in vetro non sono resistenti al calore e potrebbero rompersi.
Contenitori in vetro	Utilizzare soltanto contenitori in vetro resistenti al calore e idonei per utilizzo in forno. Verificare che non vi siano finiture metalliche. Non utilizzare piatti rotti o scheggiati.
Sacchetti per cottura in forno	Seguire le istruzioni del produttore. Non chiudere con chiusure metalliche. Praticare dei tagli per consentire la fuoriuscita di vapore.
Tazze e piatti di carta	Utilizzare unicamente per cuocere/riscaldare per brevi periodi. Non lasciare il forno incustodito durante la cottura.
Tovaglioli di carta	Utilizzare per coprire il cibo durante il riscaldamento e per assorbire eventuale grasso. Utilizzare solo per cotture brevi, tenendo il forno sotto controllo.
Carta forno	Utilizzare per evitare schizzi o cuocere a vapore.
Plastica	Solo quella idonea per utilizzo in forni a microonde. Seguire le istruzioni del produttore. Dovrebbe essere marcata "Idonea per microonde" ("Microwave Safe"). Alcuni contenitori in plastica si ammorbidiscono quando il cibo in essi contenuto si scalda. I sacchetti per la bollitura e quelli in plastica chiusi ermeticamente dovrebbero essere tagliati o forati, come indicato sull'imballo stesso.
Pellicola	Solo quella idonea per utilizzo in forni a microonde. Utilizzare per coprire il cibo durante la cottura per mantenere l'umidità. Verificare che la pellicola non sia a contatto con il cibo.
Termometri	Solo quelli idonei per utilizzo in forni a microonde (termometri per carne e dolci).
Carta oleata	Utilizzare per coprire il cibo in modo da evitare schizzi e mantenere l'umidità.

---

**Materiali da evitare nel forno a microonde**

<b>Utensili</b>	<b>Note</b>
Vassoio in alluminio	Può causare la formazione di un arco elettrico. Trasferire il cibo in piatti idonei per utilizzo in forni a microonde.
Contenitori per alimenti in cartone con maniglie in metallo	Può causare la formazione di un arco elettrico. Trasferire il cibo in piatti idonei per utilizzo in forni a microonde.
Utensili in metallo o con finiture metalliche	Il metallo protegge il cibo dall'energia delle microonde. Le finiture metalliche possono provocare la formazione di un arco elettrico.
Chiusure in metallo	Possono provocare la formazione di un arco elettrico e persino un incendio all'interno del forno.
Sacchetti di carta	Possono provocare un incendio all'interno del forno.
Plastica espansa	La plastica espansa potrebbe sciogliersi o contaminare il liquido interno quando esposta ad alte temperature.
Legno	Il legno si asciuga quando viene utilizzato in forni a microonde, fendendosi o fessurandosi.

---

# INSTALLAZIONE DEL FORNO

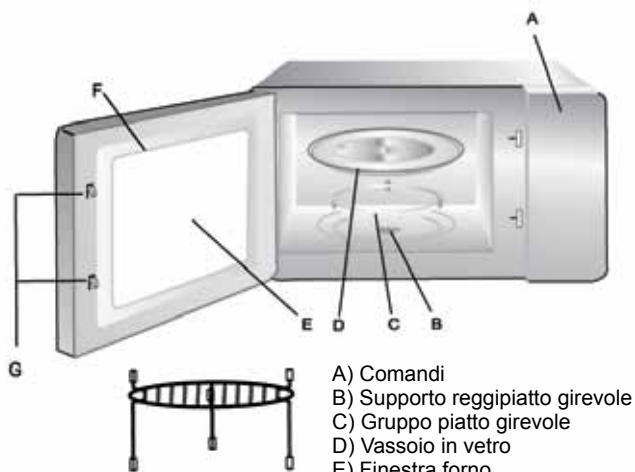
IT

## Nomi dei componenti e degli accessori del forno

Togliere il cartone d'imballaggio dal forno e dagli altri materiali, anche dall'interno del forno stesso.

Il forno viene fornito con i seguenti accessori:

Vassoio in vetro	1
Gruppo piatto girevole	1
Libretto di istruzioni	1



Grill (soltanto per la serie con grill) G) Sistema blocco di sicurezza

## Installazione e collegamento

1. Questo apparecchio è stato concepito esclusivamente per usi domestici.
2. Questo forno è stato progettato per essere utilizzato unicamente come apparecchio ad incasso. Esso non va utilizzato sul piano di lavoro o all'interno di un mobile.
3. Rispettare le specifiche istruzioni di installazione.
4. L'apparecchio può essere installato all'interno di un mobile a parete con larghezza di 60 cm (profondità di almeno 55 cm e 85 cm dal pavimento).
5. L'apparecchio è dotato di spina e deve essere collegato unicamente a una presa opportunamente messa a terra.
6. La tensione di rete deve corrispondere alla tensione indicata nella targhetta dei dati di funzionamento.
7. Per l'installazione della presa e la sostituzione del cavo di collegamento, rivolgersi esclusivamente ad un elettricista qualificato. Se, a seguito dell'installazione, la spina non risulta più accessibile, dal lato dell'installazione deve essere presente un sezionatore omipolare con apertura dei contatti di almeno 3 mm.
8. Non servirsi di adattatori, connettori mammut a più vie e prolunghe: l'eventuale sovraccarico potrebbe provocare un incendio.

## Installazione piatto girevole

- a. In nessun caso posizionare il vassoio in vetro capovolto. Il movimento del vassoio, inoltre, non dovrebbe mai essere ostacolato.
- b. Durante la cottura utilizzare sempre sia il vassoio in vetro sia il gruppo piatto girevole.
- c. Tutti i contenitori e gli alimenti vanno sempre messi sul vassoio in vetro per la cottura.
- d. Se il vassoio in vetro o il gruppo piatto girevole si rompe o si fessura, contattare il centro di assistenza autorizzato più vicino.



La superficie accessibile può riscaldarsi molto durante il funzionamento.




Questo forno a microonde è dotato di un moderno sistema di controllo elettronico per regolare al meglio i parametri di cottura in base alle esigenze dell'utente.


## 1. Impostazione dell'orologio

Una volta acceso, sul forno compare la scritta "0:00" e si avverte un segnale acustico.

1) Premere una volta **"CLOCK/KITCHEN TIMER"**. Compare "00:00".

2) Ruotare  per impostare l'ora, immettendo valori compresi tra 0--23 (orario a 24 ore).

3) Premere **"CLOCK/KITCHEN TIMER"**: lampeggiano i minuti.


4) Ruotare  per impostare i minuti, immettendo valori compresi tra 0--59.

5) Premere **"CLOCK/KITCHEN TIMER"** per concludere l'impostazione dell'orologio. ":" lampeggia.

**Note:** 1) Se l'orologio non viene impostato, non funziona quando si collega l'alimentazione.  
2) Durante la procedura di impostazione, se si preme **"STOP/CLEAR"** il forno torna allo stato precedente in modo automatico.

## 2. Timer cucina

(1) Premere due volte **"CLOCK/KITCHEN TIMER"**: il display a LED visualizza 00:00.

(2) Ruotare  per immettere il tempo desiderato (il tempo di cottura massimo è 95 minuti).



(3) Premere **"START/+30SEC./CONFIRM"** per confermare l'impostazione.

(4) Una volta raggiunto il tempo di cottura, si avvertirà il segnale acustico 5 volte.

Se l'orologio è stato impostato (orario a 24 ore), il display a LED mostra l'ora attuale.


**Nota:** Il timer cucina è diverso dal sistema orario a 24 ore, poiché è un contaminuti.

## 3. Cottura a microonde


Premere **"Microwave"**: il display a LED mostra "P100".  
Premere **"Microwave"** quattro volte o ruotare  per scegliere la potenza desiderata. Ad ogni pressione verrà visualizzato "P100", "P80XXP50", "P30" o "P10". Quindi premere **"START/+30SEC./CONFIRM"** per confermare e ruotare  per impostare il tempo di cottura da 0:05 a 95:00. Premere nuovamente **"START/+30SEC./CONFIRM"** per avviare la cottura.

**Esempio:** Se si desidera utilizzare l'80% della potenza del forno per cucinare per 20 minuti, eseguire le operazioni seguenti.

1) Premere una volta **"Microwave"**: il display mostra "P100".

2) Premere nuovamente **"Microwave"** o ruotare  per selezionare una potenza all'80%.



3) Premere **"Start/+30Sec./Confirm"** per confermare: il display mostra "P 80".

4) Ruotare  per impostare il tempo di cottura fino a quando il forno visualizza "20:00".

5) Premere **"Start/+30Sec./Confirm"** per avviare la cottura.

## 4. Cottura con grill o cottura combinata


Premere **"Grill/Combi."**: il display a LED mostra "G-1".

Premere **"Grill/Combi."** quattro volte o ruotare  per scegliere la potenza desiderata. Ad ogni pressione verrà visualizzato "G", "C-1", "C-2", "C-3" o "C-4". Quindi premere **"Start/+30Sec./Confirm"** per confermare e ruotare  per impostare il tempo di cottura da 0:05 a 95:00. Premere nuovamente **"Start/+30Sec./Confirm"** per avviare la cottura.

**Esempio:** Se si desidera utilizzare la potenza del grill per cucinare per 10 minuti, eseguire le operazioni seguenti.

1) Premere una volta **"Grill/Combi."**: il display mostra "G-1".

2) Premere **"Start/+30Sec./Confirm"** per confermare.

3) Ruotare  per impostare il tempo di cottura fino a quando il forno visualizza "10:00:00".

4) Premere **"Start/+30Sec./Confirm"** per avviare la cottura.

**Nota:** Trascorso metà tempo, il forno emette un segnale acustico: non c'è niente di anormale.  
Per ottimizzare la riuscita del grill, girare l'alimento sull'altro lato, chiudere la porta e poi premere **"START/ +30SEC./ Confirm"** per proseguire con la cottura. Anche se non si esegue questa operazione, il forno continua a cuocere.

## Tabella potenze forno


Premere	Una volta	Due volte	Tre volte	Quattro volte	Cinque volte
Potenza forno	100%	80%	50%	30%	10%

### Nota: Istruzioni modalità combinata

Istruzioni	Display	Microonde	Grill	Convezione
1	C-1	•		•
2	C-2	•	•	
3	C-3	•		•
4	C-4	•	•	•


### 5. Cottura a convezione (con funzione preriscaldamento)

La modalità di cottura a convezione permette di cuocere gli alimenti come in un forno tradizionale. Non vengono utilizzate le microonde. Si consiglia di preriscaldare il forno alla temperatura giusta prima di mettere in forno gli alimenti.

- 1) Premere una volta **“CONVECTION”**: lampeggia “140”.
- 2) Tenere premuto **“CONVECTION”** o ruotare  per selezionare la funzione convezione.

**Nota:** Le temperature selezionabili vanno da 140° a 230°.

- 3) Premere **“START/+30SEC./CONFIRM”** per confermare la temperatura.
- 4) Premere **“START/+30SEC./CONFIRM”** per avviare il preriscaldamento. Una volta raggiunta la temperatura di preriscaldamento, si avvertono due segnali acustici, che ricordano di mettere in forno gli alimenti. La temperatura di preriscaldamento visualizzata lampeggia.

- 5) Mettere gli alimenti in forno e chiudere la porta.  
Ruotare  per impostare il tempo di cottura (il tempo massimo impostabile è 95 minuti).

- 6) Premere **“START/+30SEC./CONFIRM”** per avviare la cottura.


**Note:**

- a. Non è possibile impostare il tempo di cottura prima del raggiungimento della temperatura di preriscaldamento. Una volta raggiunta la temperatura, aprire la porta per impostare il tempo di cottura.
- b. Se non si imposta il tempo entro 5 minuti, il forno interrompe il preriscaldamento. Si avvertono cinque segnali acustici e si torna allo stato di attesa.

### 6. Cottura a convezione (senza funzione di preriscaldamento)

- 1) Premere una volta **“CONVECTION”**: lampeggia “140”.
- 2) Tenere premuto **“CONVECTION”** o ruotare  per selezionare la funzione convezione.

**Nota:** Le temperature selezionabili vanno da 140° a 230°.


- 3) Premere **“START/+30SEC./CONFIRM”** per confermare la temperatura.
- 4) Ruotare  per impostare il tempo di cottura (il tempo massimo impostabile è 95 minuti).
- 5) Premere **“START/+30SEC./CONFIRM”** per avviare la cottura.



### 7. Cottura in sequenza

E' possibile impostare non più di due programmi. Se un programma è lo scongelamento, deve essere eseguito per primo. Si avverte un segnale acustico al termine di ogni programma per indicare l'inizio di quello successivo.

**Nota:** Non è possibile impostare Menu automatico e Preriscaldamento tra i programmi della cottura in sequenza.

Esempio: Per scongelare il cibo per 5 minuti e poi cucinarlo all'80% della potenza per 7 minuti, eseguire le operazioni seguenti:

- 1) Premere due volte **“W.T./TIME DEFROST”**: sul display compare “d-2”;
- 2) Ruotare  per impostare il tempo di scongelamento di 5 minuti;
- 3) Premere una volta **“MICROWAVE”**;


- 4) Ruotare  per scegliere l'80% della potenza fino alla visualizzazione di "P80";
- 5) Premere "**START/+30SEC./CONFIRM**" per confermare;
- 6) Ruotare  per impostare il tempo di cottura di 7 minuti;
- 7) Premere "**START/+30SEC./CONFIRM**" per avviare la cottura.

### 8. Cottura rapida

- 1) In stato di attesa premere "**START/+30SEC./CONFIRM**" per cuocere al 100% della potenza per 30 secondi. Ogni pressione dello stesso tasto rappresenta un incremento di 30 secondi. Il tempo massimo impostabile è 95 minuti.
- 2) Durante la cottura al grill, convezione, microonde, modalità combinata e scongelamento in base al tempo, premere "**START/+30SEC./CONFIRM**" per cuocere al 100% della potenza per 30 secondi. Ogni pressione dello stesso tasto rappresenta un incremento di 30 secondi.



**Nota:** Questa funzione non è disponibile con lo scongelamento in base al tempo, cottura in sequenza o menu automatico.

### 9. Cottura rapida a microonde

In stato di attesa ruotare  verso sinistra per selezionare il tempo di cottura direttamente, quindi premere "**START/+30SEC./CONFIRM**" per cuocere al 100% della potenza.

**Nota:** Questo programma può essere impostato all'interno di una cottura in sequenza.


### 10. Menu automatico

- 1) In stato di attesa ruotare  verso destra per selezionare la funzione desiderata: vengono visualizzati "A1", "A2", "A3".... "A10".
- 2) Premere "**START/ +30 SEC./CONFIRM**" per confermare il menu desiderato.
- 3) Ruotare  per scegliere il peso del menu: si accende la spia luminosa "g".
- 4) Premere "**START/ +30 SEC./CONFIRM**" per avviare la cottura.

**Nota:** Quando si sceglie A9, non mettere il dolce in forno fin dall'inizio. Prima il forno va preriscaldato a 180°. Dopo alcuni minuti, si avvertono due segnali acustici che ricordano di mettere in forno il dolce. Una volta messo in forno, premere nuovamente "**START/ +30 SEC./CONFIRM**". Il timer eseguirà il conto alla rovescia e la cottura risulterà perfetta.

### 11. Scongelamento in base al tempo


- 1) Premere una volta il tastierino "**W.T./TIME DEFROST**": sul display compare "d-1";

2) Ruotare  per selezionare il peso dell'alimento. Contemporaneamente si accende "g". Il peso dovrebbe essere 100-2000g.

- 3) Premere "**START/ +30 SEC./CONFIRM**" per avviare lo scongelamento.

### 12. Scongelamento in base al tempo

- 1) Premere due volte "**W.T./TIME DEFROST**": sul display compare "d-2";

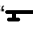
2) Ruotare  per selezionare il tempo di cottura. Il tempo massimo impostabile è 95 minuti.

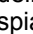
- 3) Premere "**START/ +30 SEC./CONFIRM**" per avviare lo scongelamento.

### 13. Funzione di verifica

- (1) Nello stato di cottura premere "**CLOCK/KITCHEN TIMER**" per controllare il tempo in quel momento: resta visibile per 2-3 secondi.
- (2) Nello stato di cottura premere "**MICROWAVE**", "**GRILL/ COMBI.**" o "**CONVECTION**": la potenza o temperatura attualmente impostata resta visibile per 2-3 secondi.

### 14. Funzione blocco bambini

Blocco: In stato di attesa premere "**STOP/CLEAR**" per 3 secondi. Un lungo "bip" avverte dell'entrata in funzione dello stato di blocco per bambini e si accende la spia . Il display a LED visualizza l'ora in quel momento oppure 0:00.

Uscita dalla funzione di blocco: In stato di blocco premere "**STOP/CLEAR**" per 3 secondi. Un lungo "bip" avverte dell'uscita dallo stato di blocco per bambini e si spegne la spia .

### 15. Ulteriori specifiche:

- (1) Quando la manopola viene ruotata per la prima volta si avverte un segnale acustico;
- (2) Se viene aperta la porta durante la cottura, è necessario premere "**START/+30 SEC./CONFIRM**" per proseguire con la cottura;
- (3) Una volta impostato il programma di cottura, se non si preme "**START/+30 SEC./CONFIRM**" entro 5 minuti, viene visualizzata l'ora in quel momento e l'impostazione viene cancellata.
- (4) Se la pressione di un tasto ha effetto, si avverte un segnale acustico. Altrimenti non c'è risposta alla pressione del tasto.
- (5) Per segnalare la fine della cottura, si avvertono cinque segnali acustici.

## Tabella menu automatico

Menu	Peso (g)	Display	Potenza
A1 PIZZA	200	200	C-4
	300	300	
	400	400	
A2 Patate	1 (circa 230 g)	1	100%
	2 (circa 460 g)	2	
	3 (circa 690 g)	3	
A3 Carne	150	150	100%
	300	300	
	450	450	
	600	600	
A4 Pesce	150	150	80%
	250	250	
	350	350	
	450	450	
	650	650	
A5 Verdure	150	150	100%
	350	350	
	500	500	
A6 Bevande / Caffè	1 (circa 240 g)	1	100%
	2 (circa 480 g)	2	
	3 (circa 720 g)	3	
A7 Pasta	50 (con acqua 450 ml)	50	80%
	100 (con acqua 800 ml)	100	
	150 (con acqua 1200 ml)	150	
A8 Popcorn	50	50	100%
	100	100	
A9 Dolci	475	475	Preriscaldare a 180 gradi
A10 Pollo	500	500	C-4
	750	750	
	1000	1000	
	1200	1200	

Normale	
Interferenza del forno a microonde con la ricezione televisiva.	E' possibile che vi siano interferenze con la ricezione di radio e televisione nel corso del funzionamento del forno a microonde. Si tratta di un fenomeno simile a quello possibile con altri piccoli elettrodomestici quali frullatore, aspirapolvere e ventilatore elettrico. Non c'è niente di anormale.
Luce forno affievolita.	Nel corso di cotture a microonde a bassa potenza, la luce del forno può affievolirsi. Non c'è niente di anormale.
Si accumula vapore sulla porta, esce aria calda dalle aperture di sfiato.	Nel corso della cottura, è possibile che del vapore fuoriesca dal cibo. Buona parte di questo vapore viene espulso dalle aperture di sfiato. Ma parte del vapore potrebbe accumularsi sulle superfici fredde, ad esempio la porta del forno. Non c'è niente di anormale.
Il forno viene acceso accidentalmente senza che vi sia cibo all'interno.	In nessun caso mettere in funzione il forno senza cibo all'interno: è molto pericoloso.

Problema	Possibile causa	Rimedio
Il forno non si accende.	(1) Il cavo di alimentazione non è inserito correttamente.	Staccare la spina dalla presa e poi reinserirla dopo 10 secondi.
	(2) Il fusibile salta o entra in funzione l'interruttore automatico.	Sostituire il fusibile o ripristinare l'interruttore automatico (riparato da personale qualificato dell'azienda).
	(3) Problemi con la presa elettrica.	Verificare la presa con altri elettrodomestici.
Il forno non scalda.	(4) La porta non è stata chiusa correttamente.	Chiudere bene la porta.
Il piatto girevole in vetro è rumoroso mentre il forno è in funzione.	(5) Rulli sporchi e residui sul fondo del forno.	Fare riferimento al capitolo "Manutenzione del microonde" per pulire le parti sporche.

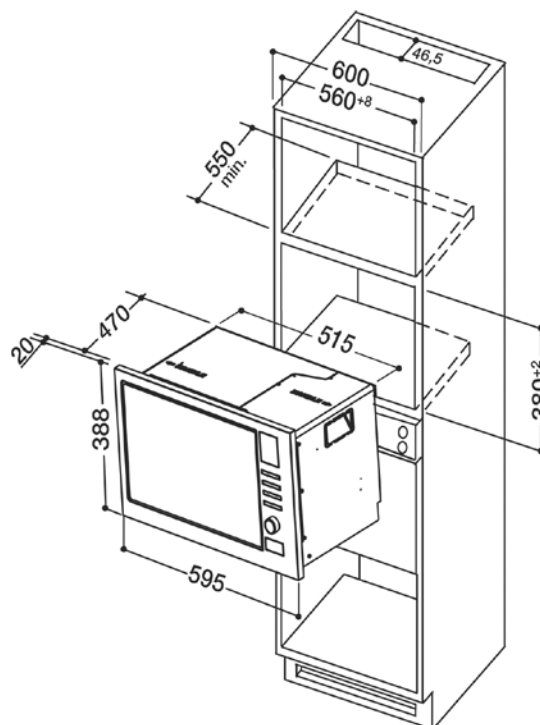
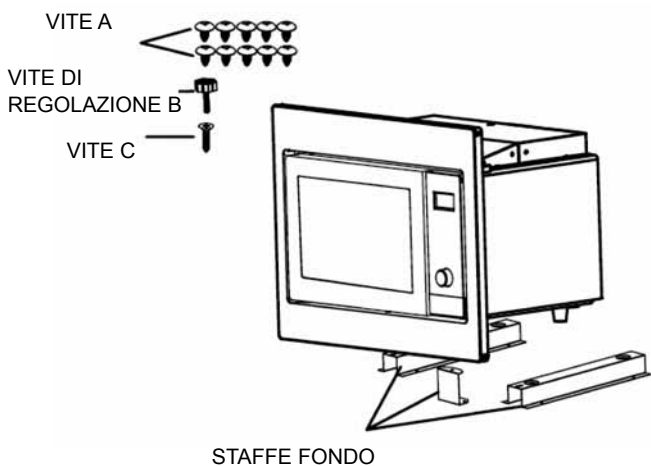


La direttiva europea sui rifiuti di apparecchiature elettriche ed elettroniche (RAEE) prevede che questa tipologia di elettrodomestici sia oggetto di raccolta e smaltimento differenziati. Nel caso in cui sia necessario smaltire il presente prodotto, **NON** gettarlo insieme ai normali rifiuti domestici. Portarlo in un centro di raccolta di apparecchiature elettriche ed elettroniche, se presente.

# Istruzioni di installazione

IT

**Prima di effettuare l'installazione, leggere attentamente il libretto.**

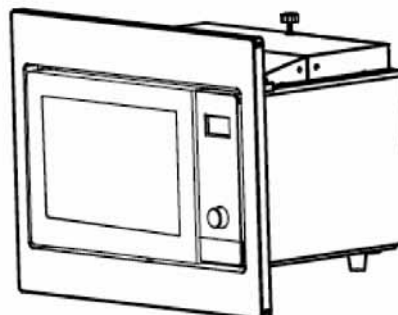


## Punti da notare

### Collegamento elettrico

Il forno è dotato di spina e deve essere collegato unicamente a una presa opportunamente messa a terra. La presa deve essere installata e il cavo di collegamento deve essere sostituito unicamente da un elettricista qualificato, nel rispetto delle normative in vigore.

Se, a seguito dell'installazione, la spina non risulta più accessibile, dal lato dell'installazione deve essere presente un sezionatore omipolare con apertura dei contatti di almeno 3 mm.

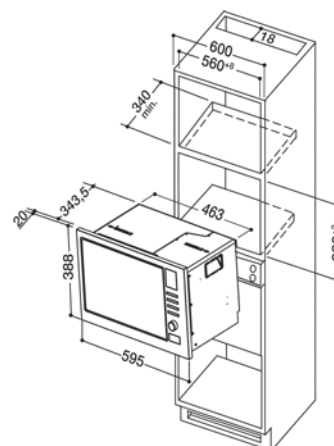
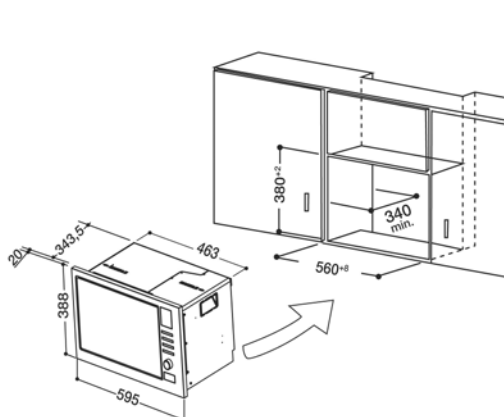


### A. Mobile incassato

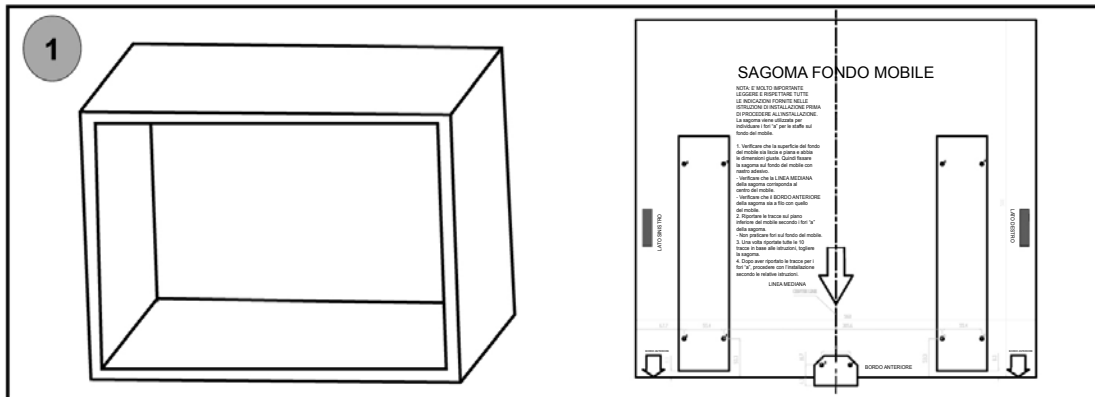
Il mobile incassato non deve avere la parete posteriore dietro l'apparecchio.

Altezza di installazione minima: 85 cm.

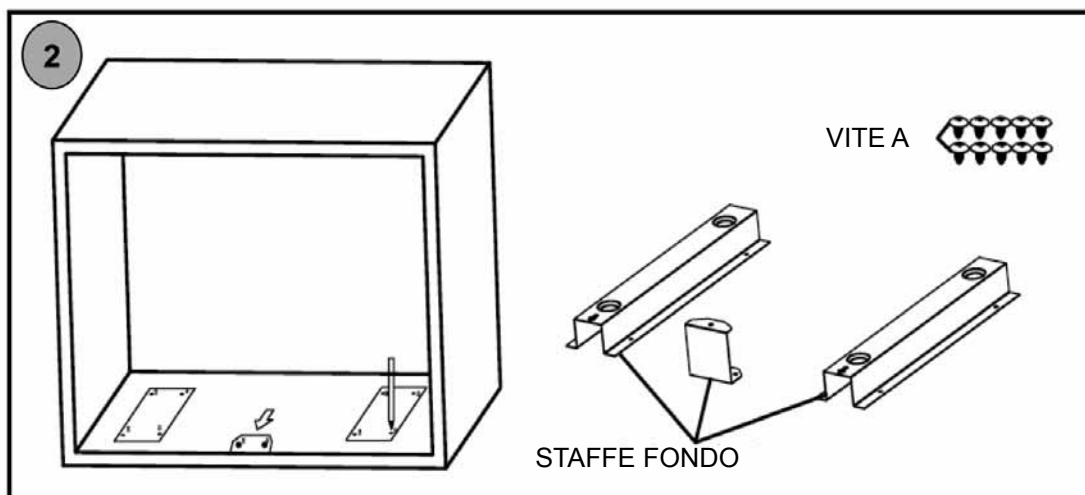
Non coprire le aperture di aerazione e le prese d'aria.



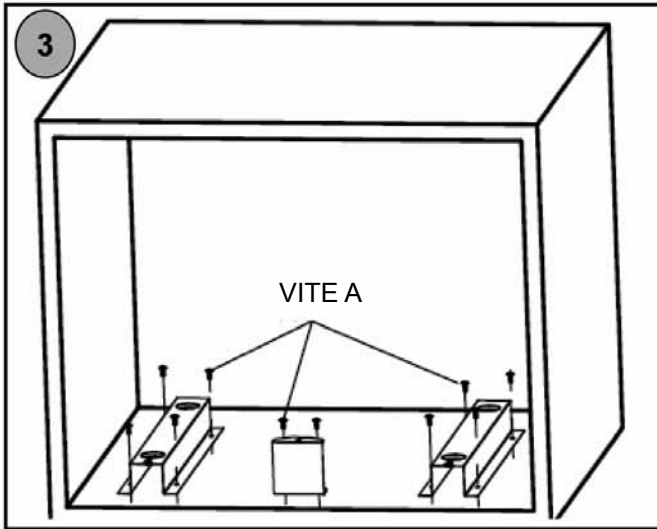
## B. Preparazione del mobile



1. Leggere le istruzioni riportate sulla SAGOMA PER IL FONDO DEL MOBILE e appoggiare la sagoma sul piano inferiore del mobile.

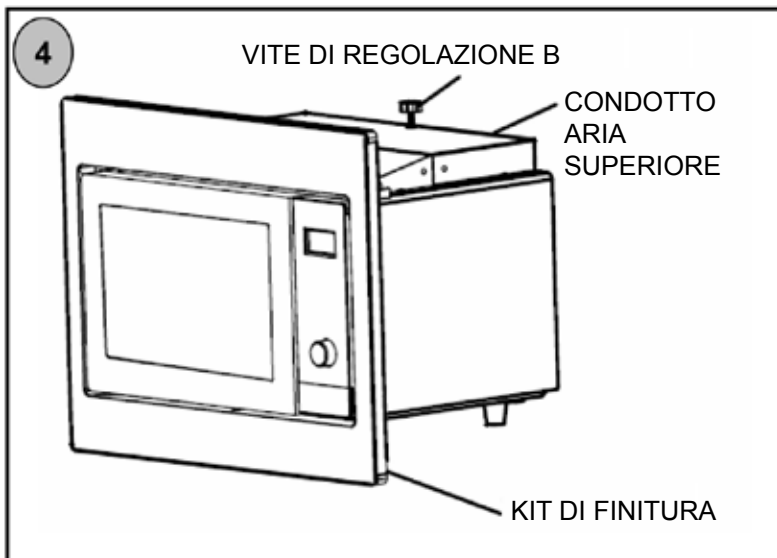


2. Riportare le tracce "a" della sagoma sul piano inferiore del mobile.



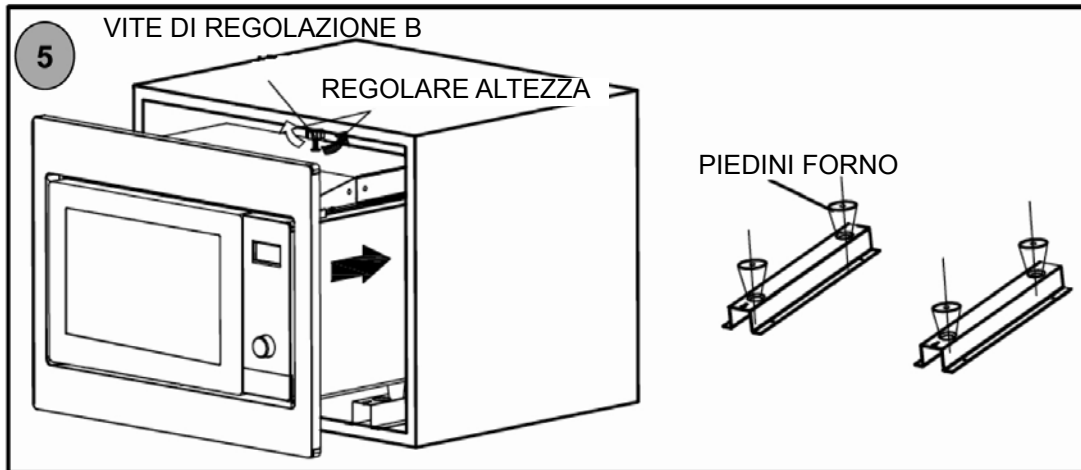
3. Togliere la SAGOMA PER IL FONDO DEL MOBILE e fissare le STAFFE con la VITE A.

### C. Preparazione del forno



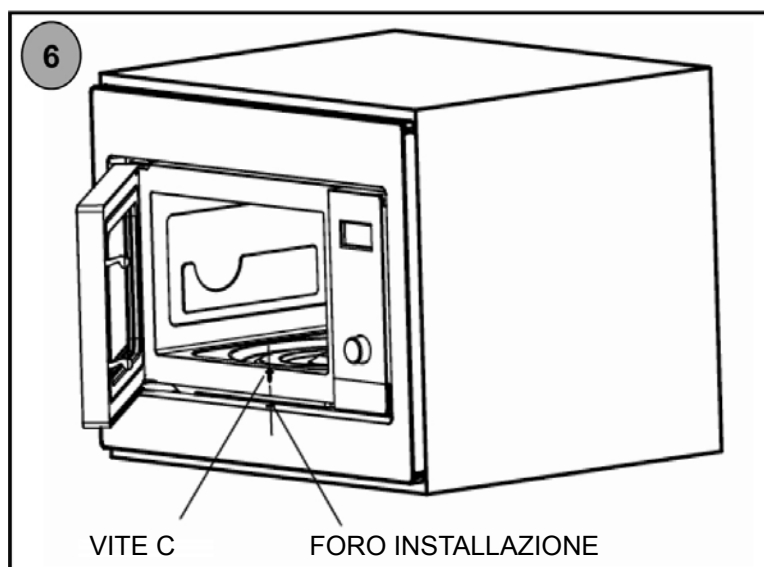
4. Fissare la VITE B sul CONDOTTO DELL'ARIA SUPERIORE del forno.

## D. Installazione del forno



5. Installare il forno all'interno del mobile.

- Regolare l'altezza della VITE B, mantenendo una distanza di 1 mm tra la VITE B e il piano superiore del mobile.
- Verificare che i PIEDINI DEL FORNO siano allineati alle scanalature delle staffe al momento di installare il forno nel mobile.
- Non bloccare né attorcigliare il cavo dell'alimentazione elettrica.



6. Aprire la porta, fissare il forno al mobile con la VITE C in corrispondenza del FORO DI INSTALLAZIONE (KIT DI FINITURA).

# MODE D'EMPLOI

## MODÈLE : MWI 222.1 X

FOUR À MICRO-ONDES

FR

IT

Italiano

FR

Français

ES

Español

PT

Portuges

NL

Nederlands

DE

Deutsch

RS

Русский

PL

Poliski

GB

English

## Sommaire

Précautions et conseils, 17

Installation du four, 21

Instructions pour le fonctionnement, 22

Anomalies et remèdes, 26

Installation, 27



**Veillez lire ces instructions avec attention avant d'utiliser votre four à micro-ondes et les conserver précieusement.**  
Si vous suivez les instructions, votre four vous satisfera pleinement pendant de longues années.

**VEUILLEZ CONSERVER CES INSTRUCTIONS PRÉCIEUSEMENT**

# PRÉCAUTIONS À SUIVRE POUR ÉVITER LES ÉVENTUELLES EXPOSITIONS EXCESSIVES AUX MICRO-ONDES



FR

- (a) N'essayez pas de faire fonctionner ce four avec la porte ouverte, sous peine de vous exposer à des micro-ondes dangereuses. Il est important de ne pas casser ou modifier les verrouillages de sécurité.
- (b) Ne placez jamais d'objets entre la façade du four et la porte et ne laissez pas de saletés ou de résidus de produits de nettoyage s'accumuler sur les surfaces d'étanchéité.
- (c) **AVERTISSEMENT** : Si la porte ou les joints de la porte sont endommagés, le four ne doit pas être utilisé tant qu'il n'a pas été réparé par une personne compétente.

## ADDENDUM

Si l'appareil n'est pas maintenu en parfait état de propreté, sa surface risque de se dégrader, ce qui réduirait sa durée de vie et pourrait mener à une situation dangereuse.

## Spécifications

Modèle :	AC925BSV
Tension nominale :	230 V~50 Hz
Puissance d'entrée nominale (micro-ondes) :	1450W
Puissance de sortie nominale (micro-ondes) :	900W
Puissance d'entrée nominale (grill) :	1100W
Puissance d'entrée nominale (convection) :	2500W
Capacité du four :	25 L
Diamètre du plateau tournant :	Ø 315mm
Dimensions extérieures :	
Poids net :	

## CONSIGNES DE SÉCURITÉ IMPORTANTES

### AVERTISSEMENT

Pour réduire le risque d'incendie, d'électrocution, de blessure ou d'exposition excessive aux micro-ondes lors de l'utilisation de l'appareil, vous devez suivre quelques précautions de base, notamment les suivantes :

1. **Avvertissement** : Les liquides et autres aliments ne doivent être mis à chauffer dans des récipients fermés car ces derniers risqueraient d'exploser.
2. **Avvertissement** : Toute opération de réparation ou d'entretien impliquant le retrait d'un couvercle destiné à protéger les utilisateurs contre l'exposition aux micro-ondes peut s'avérer dangereuse si elle n'est pas réalisée par une personne compétente.
3. **Avvertissement** : Ne laisser les enfants utiliser le four sans surveillance que si on leur a expliqué comment faire pour utiliser le four en toute sécurité et s'ils ont bien compris les dangers que peut représenter une mauvaise utilisation.
4. **Avvertissement** : Les enfants ne peuvent utiliser le four en mode combiné que sous la surveillance d'un adulte, étant donné les températures atteintes. (Uniquement pour les fours équipés d'un grill)
5. Utiliser uniquement des ustensiles adaptés pour une utilisation dans les fours à micro-ondes.
6. Le four doit être nettoyé régulièrement et les dépôts de nourriture doivent être éliminés.
7. Prière de lire et de respecter les instructions de la section suivante : « PRÉCAUTIONS À SUIVRE POUR ÉVITER TOUTE EXPOSITION EXCESSIVE AUX MICRO-ONDES ».
8. Lorsque l'on fait chauffer des aliments dans des récipients en plastique ou en papier, toujours garder un œil sur le four car il existe un risque que le récipient prenne feu.
9. En cas de dégagement de fumée, éteindre ou débrancher l'appareil et laisser la porte fermée pour éviter la formation de flammes.
10. Ne pas faire trop cuire les aliments.
11. Ne pas utiliser la cavité du four à des fins de stockage. Ne pas stocker d'aliments tels que du pain, des biscuits, ou autres, à l'intérieur du four.
12. Retirer les liens et poignées métalliques des récipients/sacs en papier ou plastique avant de les mettre dans le four.
13. Installer et positionner ce four uniquement en conformité avec les instructions d'installation fournies.
14. Les œufs à la coque et les œufs durs ne peuvent pas être cuits au four à micro-ondes car ils risqueraient d'exploser, même une fois la période de chauffe terminée.
15. N'utiliser cet appareil que pour les usages pour lesquels il a été prévu, tel que décrit dans ce mode d'emploi. Ne pas utiliser de produits chimiques corrosifs ou émettant des vapeurs dans cet appareil. Ce four est spécialement conçu pour chauffer les aliments. Il n'est pas conçu pour une utilisation industrielle ou en laboratoire.
16. Si le cordon d'alimentation est endommagé, il doit être remplacé par le fabricant, un agent de maintenance de ce dernier ou une autre personne qualifiée afin d'éviter tout danger.
17. Ne pas stocker ni utiliser cet appareil à l'extérieur.
18. Ne pas utiliser ce four à proximité de l'eau, dans un sous-sol humide ou près d'une piscine.
19. La température des surfaces accessibles peut être élevée pendant le fonctionnement de l'appareil. Les surfaces sont susceptibles de devenir chaudes pendant l'utilisation. Garder le cordon à distance de toute surface chaude et ne couvrir en aucun cas le four.
20. Ne pas laisser le cordon pendre sur le bord de la table ou du plan de travail.
21. Le fait de ne pas maintenir le four en parfait état de propreté peut mener à une détérioration de sa surface, ce qui peut réduire sa durée de vie et éventuellement être à l'origine de situations dangereuses.
22. Pour éviter les risques de brûlure, bien mélanger ou secouer les biberons et les petits pots pour bébé et vérifier la température de leur contenu.
23. Lorsque l'on fait chauffer des boissons au micro-ondes, une ébullition à retardement peut se produire. Il faut donc être très attentif lors de la manipulation des récipients.

24. L'appareil n'est pas conçu pour être utilisé par des personnes (notamment les enfants) présentant des capacités physiques, sensorielles ou mentales réduites, ou ne disposant pas de l'expérience et des connaissances requises, à moins qu'elles soient surveillées par une personne responsable de leur sécurité leur ayant donné les instructions d'utilisation nécessaires.
25. Prière de surveiller les enfants afin qu'ils ne jouent pas avec l'appareil.
26. Le four à micro-ondes ne doit pas être installé dans une armoire, à moins qu'il ait été testé dans ces conditions.
27. Les appareils ne sont pas conçus pour être commandés par le biais d'une minuterie extérieure ou d'un système de commande à distance séparé.
28. **AVERTISSEMENT** : Veiller à ce que l'appareil soit bien mis hors tension avant de remplacer l'ampoule, afin d'éviter tout risque d'électrocution
29. Certaines pièces accessibles deviennent chaudes pendant l'utilisation. Les jeunes enfants doivent être tenus à l'écart.
30. Ne pas utiliser de nettoyeur vapeur.
31. La surface du tiroir de stockage peut devenir chaude.
32. Ne pas utiliser de détergents abrasifs puissants ou de grattoirs métalliques pour nettoyer la vitre de la porte du four. En effet, ils pourraient rayer la surface et la vitre pourrait se briser.
33. Pendant l'utilisation, l'appareil devient chaud. Il faut faire attention de ne pas toucher les éléments chauffants situés à l'intérieur du four.
34. Utiliser uniquement la sonde de température recommandée pour ce four (pour les fours dotés d'un système permettant l'utilisation d'une sonde de température.)
35. Lors de la première utilisation, une odeur particulière peut se dégager, due aux huiles utilisées lors de la fabrication pour la protection de certains composants.

## Instructions à suivre pour réduire les risques de blessures

### Mise à la terre de l'installation

Cet appareil doit être mis à la terre. En cas de court-circuit électrique, la mise à la terre réduit les risques d'électrocution car le courant électrique peut alors s'échapper par le biais du fil de terre. Cet appareil est équipé d'un cordon présentant un fil de terre avec une fiche de terre. La fiche doit être branchée dans une prise de courant correctement installée et mise à la terre.

En cas de mauvaise compréhension des instructions de mise à la terre ou de doutes quant à la mise à la terre correcte de l'appareil, consultez un électricien qualifié ou un technicien de maintenance. Si l'utilisation d'une rallonge s'avère nécessaire, utilisez une rallonge à 3 fils.

1. L'appareil est doté d'un cordon d'alimentation court afin de réduire les risques que le fil s'emmêle ou que quelqu'un trébuche dessus, choses courantes avec un cordon plus long.
2. En cas d'utilisation d'un cordon amovible long ou d'une rallonge :

- 1) Les caractéristiques électriques du cordon amovible ou de la rallonge doivent être au moins identiques à celles de l'appareil.
- 2) La rallonge doit être un cordon à 3 fils avec fil de terre.
- 3) Le cordon amovible doit être agencé de sorte qu'il ne dépasse pas de la table ou du plan de travail. Les enfants pourraient en effet tirer dessus ou quelqu'un pourrait accidentellement trébucher dessus.

### **DANGER**

Risque d'électrocution

Le fait de toucher certains des composants internes peut causer des blessures graves voire fatales. Ne pas démonter cet appareil.

### **AVERTISSEMENT**

Risque d'électrocution

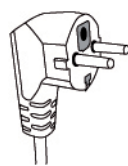
Une mauvaise mise à la terre de l'appareil peut provoquer une électrocution. Ne pas brancher l'appareil sur une prise de courant tant qu'il n'a pas été correctement installé et mis à la terre.

### **NETTOYAGE**

Veiller à débrancher l'appareil de la prise de courant.

1. Nettoyez l'intérieur du four à l'aide d'un chiffon légèrement humide.
2. Nettoyez les accessoires comme d'habitude avec de l'eau savonneuse.
3. Le cadre de la porte, le joint et les parties adjacentes doivent être nettoyés avec précaution avec un chiffon humide lorsqu'ils sont sales.

### Prise à deux broches rondes



### **USTENSILES**

Veillez consulter les instructions de la section « Matériels pouvant être utilisés dans le four à micro-ondes et matériels à éviter ».

Il peut exister certains ustensiles qui, bien que n'étant pas métalliques, ne peuvent pas être utilisés en toute sécurité dans le four à micro-ondes. En cas de doute, vous pouvez tester les ustensiles en suivant la procédure ci-dessous.

#### **Test des ustensiles :**

1. Versez 250 ml d'eau froide dans un récipient allant au four à micro-ondes et placez-y l'ustensile en question.
2. Allumez le four à la puissance maximale pendant une minute.
3. Touchez l'ustensile en faisant bien attention. Si l'ustensile est chaud, ne l'utilisez pas dans votre four à micro-ondes.
4. **Ne dépassez pas un temps de cuisson d'une minute.**

**ATTENTION****Danger de blessure**

Toute opération de réparation ou d'entretien impliquant le retrait d'un couvercle destiné à protéger les utilisateurs contre l'exposition aux micro-ondes peut s'avérer dangereuse si elle n'est pas réalisée par une personne compétente.

**Matériels pouvant être utilisés dans le four à micro-ondes**

<b>Ustensiles</b>	<b>Remarques</b>
Papier aluminium	Protection uniquement. Il est possible d'en utiliser de petits morceaux pour couvrir de fines tranches de viande ou volaille afin d'éviter qu'ils ne soient trop cuits. Des arcs électriques peuvent se former si la feuille de papier aluminium est trop près des parois du four. Elle doit être placée à au moins 2,5 cm des parois.
Plat à brunir	Veillez suivre les instructions du fabricant. Le fond du plat à brunir doit être à au moins 5 mm au-dessus du plateau tournant. Une utilisation incorrecte peut provoquer une rupture du plateau tournant.
Vaisselle de table	Uniquement si elle est prévue pour passer au four à micro-ondes. Veillez suivre les instructions du fabricant. N'utilisez pas de vaisselle fissurée ou ébréchée.
Pots en verre	Retirez toujours le couvercle. Utilisez les pots en verre au micro-ondes uniquement pour réchauffer les aliments. La plupart des pots en verre ne résistent pas à la chaleur et pourraient casser s'ils sont chauffés à une température trop élevée.
Vaisselle en verre	Uniquement s'il est spécifié qu'elle résiste à la chaleur et peut aller au four. Assurez-vous qu'elle ne présente pas de décors métalliques. N'utilisez pas de vaisselle fissurée ou ébréchée.
Sachets pour cuisson au four	Veillez suivre les instructions du fabricant. Ne fermez pas les sacs avec un lien métallique. Réalisez des entailles pour permettre à la vapeur de s'échapper.
Assiettes et tasses en papier	Utilisez-les uniquement pour les cuissons rapides ou pour réchauffer les aliments. Ne les laissez pas dans le four sans surveillance.
Serviettes en papier	Utilisez-les pour couvrir les aliments à réchauffer et absorber la graisse. Utilisez-les sous surveillance pour des cuissons rapides uniquement.
Papier cuisson	Utilisez-le pour couvrir les plats et éviter les éclaboussures ou pour emballer les aliments pour une cuisson à la vapeur.
Vaisselle en plastique	Uniquement si elle est prévue pour passer au four à micro-ondes. Veillez suivre les instructions du fabricant. La vaisselle en plastique doit porter le symbole indiquant qu'elle peut passer au four à micro-ondes. Certains récipients en plastique ramollissent alors que les aliments situés à l'intérieur chauffent. Les sacs de cuisson et les sacs en plastique fermés doivent être entaillés, percés ou ouverts selon les instructions présentes sur l'emballage.
Film étirable	Uniquement s'il est prévu pour passer au four à micro-ondes. Utilisez le film étirable pour couvrir les aliments pendant la cuisson afin de retenir l'humidité. Le film étirable ne doit pas entrer en contact avec les aliments.
Thermomètres	Uniquement s'ils sont prévus pour passer au four à micro-ondes (thermomètres à viande et à bonbons).
Papier ciré	Utilisez-le pour couvrir les aliments afin d'éviter les éclaboussures et de retenir l'humidité.

---

**Matériels à éviter dans le four à micro-ondes**

<b>Ustensiles</b>	<b>Remarques</b>
Plats en aluminium	Ils peuvent entraîner la formation d'arcs électriques. Transférez les aliments dans un plat allant au four à micro-ondes.
Boîtes alimentaires en carton avec poignée métallique	Ils peuvent entraîner la formation d'arcs électriques. Transférez les aliments dans un plat allant au four à micro-ondes.
Ustensiles métalliques ou présentant des décors métalliques	Le métal protège les aliments des micro-ondes en empêchant celles-ci de passer. Les décors métalliques peuvent entraîner la formation d'arcs électriques.
Liens métalliques	Ils peuvent entraîner la formation d'arcs électriques et pourraient être à l'origine d'un incendie dans le four.
Sacs en papier	Ils peuvent être à l'origine d'un incendie dans le four.
Mousse en plastique	La mousse en plastique peut fondre ou contaminer le liquide se trouvant à l'intérieur si elle est exposée à une température élevée.
Bois	Le bois se dessèche s'il est utilisé dans le four à micro-ondes et peut alors se casser ou se fissurer.

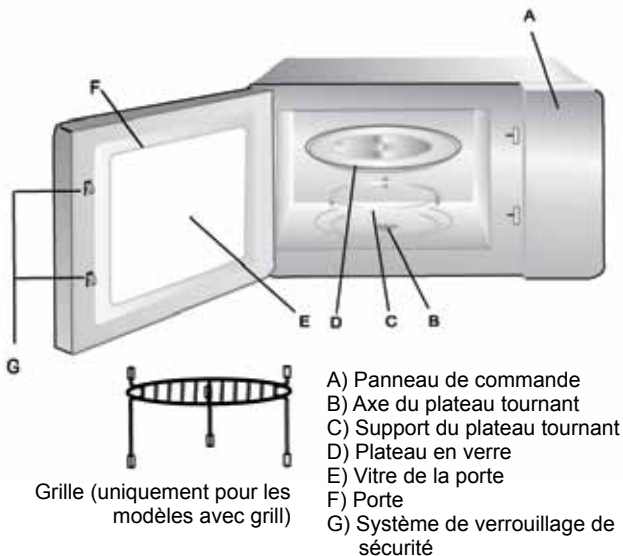
---

## Noms des pièces et accessoires du four

Retirez le four et tout le matériel du carton ainsi que tout ce qui se trouve dans la cavité du four.

Votre four est fourni avec les accessoires suivants :

Plateau en verre	1
Support de plateau tournant	1
Mode d'emploi	1



## Installation et branchement

1. Cet appareil est destiné exclusivement à un usage domestique.
2. Ce four est conçu uniquement pour être encastré. Il n'est pas prévu pour être utilisé posé sur un plan de travail ou dans une armoire.
3. Veuillez respecter les instructions d'installation particulières.
4. L'appareil peut être installé dans un élément de cuisine mural de 60 cm de large (d'au moins 55 cm de profondeur et à 85 cm du sol minimum).
5. L'appareil est doté d'une fiche et doit être branché uniquement sur une prise de courant correctement installée et mise à la terre.
6. La tension du réseau doit correspondre à la tension indiquée sur la plaque signalétique.
7. La prise doit être installée par un électricien qualifié. Il en va de même du remplacement du câble d'alimentation. Si la fiche n'est plus accessible une fois l'installation terminée, un dispositif de coupure omnipolaire doit être présent sur l'installation électrique, avec un intervalle de contact d'au moins 3 mm.
8. Il ne faut pas utiliser d'adaptateurs, de multiprises ni de rallonges. Une surcharge peut provoquer un risque d'incendie.

## Installation du plateau tournant

- a. Ne placez jamais le plateau en verre à l'envers. La rotation du plateau en verre ne doit jamais être empêchée.
- b. Le plateau en verre et son support doivent toujours être utilisés pendant la cuisson.
- c. Tous les aliments et les récipients doivent toujours être placés sur le plateau en verre pour la cuisson.
- d. Si le plateau en verre ou son support se fissurent ou cassent, veuillez contacter le service après-vente agréé le plus proche.



**Les surfaces accessibles peuvent devenir chaudes pendant le fonctionnement du four.**




# INSTRUCTIONS D'UTILISATION


FR

Ce four à micro-ondes utilise un système de commande électronique moderne afin d'ajuster les paramètres de cuisson en fonction de vos besoins, pour de meilleurs résultats de cuisson.

1) Appuyez une fois sur **“CLOCK/KITCHEN TIMER”**. « 00:00 » apparaît à l'écran.

2) Tournez le bouton  pour ajuster les heures, entre 0 et 23 (affichage au format 24 heures).

3) Appuyez sur **“CLOCK/KITCHEN TIMER”**. Les minutes se mettent à clignoter.


4) Tournez le bouton  pour ajuster les minutes, entre 0 et 59.

5) Appuyez sur **“CLOCK/KITCHEN TIMER”** pour terminer le réglage de l'horloge. Les deux points « : » clignotent.

**Remarque :** 1) Si l'horloge n'est pas réglée, elle ne fonctionnera pas une fois l'appareil allumé.  
2) Pendant le réglage de l'horloge, si vous appuyez sur **“STOP/CLEAR”**, le four revient à son état précédent automatiquement.

## 2. Minuterie

(1) Appuyez deux fois sur **“CLOCK/KITCHEN TIMER”**. Le four affiche 00:00.

(2) Tournez le bouton  pour régler la durée souhaitée (le temps de cuisson maximum est de 95 minutes.)

3) Appuyez sur **“START/+30SEC./CONFIRM”** pour confirmer.


(4) Une fois le temps écoulé, le signal sonore retentit 5 fois.


Si l'horloge a été réglée (système 24 heures), l'heure actuelle apparaît sur l'écran.

**Remarque :** La minuterie et l'horloge qui affiche l'heure au format 24 heures sont deux choses différentes.

## 3. Cuisson au four à micro-ondes


Appuyez sur **“Microwave”**. L'écran affiche « P100 ».

Appuyez plusieurs fois sur **“Microwave”** ou tournez le bouton  pour choisir la puissance de votre choix.

À chaque pression, l'affichage change entre « P100 », « P80 », « P50 », « P30 » et « P10 ». Appuyez ensuite sur **“START/+30SEC./CONFIRM”** pour confirmer et tournez le bouton  pour régler la durée de cuisson de 0:05 à 95:00. Appuyez de nouveau sur **“START/+30SEC./CONFIRM”** pour lancer la cuisson.

Exemple : Si vous voulez utiliser le four à 80 % de sa puissance pour une cuisson d'une durée de 20 minutes, procédez comme suit.

1) Appuyez une fois sur **“Microwave”**. « P100 » apparaît à l'écran.

2) Appuyez de nouveau une fois sur **“Microwave”** ou tournez le bouton  pour choisir une puissance de 80 %.


3) Appuyez sur **“Start/+30Sec./Confirm”** pour confirmer. L'écran affiche « P 80 ».


4) Tournez le bouton  pour régler le temps de cuisson jusqu'à ce que le four affiche « 20:00 ».

5) Appuyez sur **“Start/+30Sec./Confirm”** pour lancer la cuisson.

## 4. Cuisson au grill ou combinée

Appuyez sur **“Grill/Combi.”**. L'écran affiche « G-1 ».


Appuyez plusieurs fois sur **“Grill/Combi.”** ou tournez le bouton  pour choisir la puissance de votre choix.

À chaque pression, l'affichage change entre « G », « C-1 », « C-2 », « C-3 » et « C-4 ». Appuyez ensuite sur **“Start/+30Sec./Confirm”** pour confirmer et tournez le bouton  pour régler la durée de cuisson de 0:05 à 95:00. Appuyez de nouveau sur **“Start/+30Sec./Confirm”** pour lancer la cuisson.

Exemple : Si vous voulez utiliser le grill pour une cuisson d'une durée de 10 minutes, procédez comme suit.

1) Appuyez une fois sur **“Grill/Combi.”**. « G-1 » apparaît à l'écran.

2) Appuyez sur **“Start/+30Sec./Confirm”** pour confirmer.

3) Tournez le bouton  pour régler le temps de cuisson jusqu'à ce que le four affiche « 10:00 ».

4) Appuyez sur **“Start/+30Sec./Confirm”** pour lancer la cuisson.

**Remarque :** Une fois que la moitié du temps de cuisson au grill est écoulée, le four sonne deux fois. C'est normal. Pour que les plats soient mieux grillés, vous devez retourner les aliments, refermer la porte puis appuyer de nouveau sur **“START/ +30SEC./ Confirm”** pour poursuivre la cuisson. Si vous ne faites rien, le four continuera de fonctionner normalement.

### Tableau des puissances des micro-ondes


Appuyez	Une fois	Deux fois	Trois fois	Quatre fois	Cinq fois
Puissance des micro-ondes	100%	80%	50%	30%	10%

### Remarque : Instructions d'utilisation du mode combiné


Instructions	Affichage	Micro-ondes	Grill	Convection
1	C-1	•		•
2	C-2	•	•	
3	C-3		•	•
4	C-4	•	•	•

#### 5. Cuisson par convection (avec fonction de préchauffage)

La cuisson par convection vous permet de cuire vos plats comme dans un four traditionnel. Les micro-ondes ne sont pas utilisées. Il est recommandé de préchauffer le four à la température appropriée avant d'y placer les aliments.

- 1) Appuyez une fois sur la touche **“CONVECTION”**. « 140 » se met à clignoter.
- 2) Continuez d'appuyer sur **“CONVECTION”** ou tournez le bouton  pour sélectionner la fonction convection.


**Remarque** : vous pouvez choisir une température située entre 140 et 230 degrés.

- 3) Appuyez sur **“START/+30SEC./CONFIRM”** pour confirmer la température.
- 4) Appuyez sur **“START/+30SEC./CONFIRM”** pour lancer le préchauffage. Une fois la température atteinte, le signal sonore retentit deux fois pour vous rappeler de mettre les aliments dans le four. La température de préchauffage est affichée et clignote.
- 5) Placez les aliments dans le four et fermez la porte. Tournez le bouton  pour régler le temps de cuisson. (La durée maximale est de 95 minutes.)
- 6) Appuyez sur la touche **“START/+30SEC./CONFIRM”** pour lancer la cuisson.


**Remarque** :

- a. Le temps de cuisson ne peut pas être paramétré tant que la température de préchauffage n'est pas atteinte. Une fois qu'elle est atteinte, il faut ouvrir la porte pour régler le temps de cuisson.
- b. Si le temps de cuisson n'est pas réglé dans un délai de 5 minutes, le four arrête le préchauffage. Le signal sonore retentit cinq fois et le four repasse à l'état d'attente.

#### 6. Cuisson par convection (sans fonction de préchauffage)

- 1) Appuyez une fois sur la touche **“CONVECTION”**. « 140 » se met à clignoter.
- 2) Continuez d'appuyer sur **“CONVECTION”** ou tournez le bouton  pour sélectionner la fonction convection.

**Remarque** : vous pouvez choisir une température située entre 140 et 230 degrés.


- 3) Appuyez sur **“START/+30SEC./CONFIRM”** pour confirmer la température.
- 4) Tournez le bouton  pour régler le temps de cuisson. (La durée maximale est de 95 minutes.)
- 5) Appuyez sur la touche **“START/+30SEC./CONFIRM”** pour lancer la cuisson.


#### 7. Cuisson en plusieurs étapes

Vous pouvez configurer un maximum de 2 étapes de cuisson. Si l'une des étapes est une étape de décongélation, elle doit forcément être la première. Le signal sonore retentit une fois après chaque étape et l'étape suivante commence alors.

**Remarque** : Il est impossible d'utiliser les fonctions de menu auto et de préchauffage dans le cadre d'une cuisson en plusieurs étapes.

Exemple : si vous souhaitez décongeler un plat pendant 5 minutes puis le cuire à 80 % de la puissance pendant 7 minutes, procédez comme suit :

- 1) Appuyez deux fois sur **“W.T./TIME DEFROST”**. « d-2 » apparaît à l'écran.
- 2) Tournez le bouton  pour régler un temps de décongélation de 5 minutes.
- 3) Appuyez une fois sur **“MICROWAVE”**.

4) Tournez le bouton  pour choisir une puissance de 80 %, jusqu'à ce que « P80 » apparaisse.

5) Appuyez sur **“START/+30SEC./CONFIRM”** pour confirmer.

6) Tournez le bouton  pour régler un temps de cuisson de 7 minutes.

7) Appuyez sur **“START/+30SEC./CONFIRM”** pour lancer la cuisson.

### 8. Cuisson rapide


1) Sur le four en attente, appuyez sur la touche **“START/+30SEC./CONFIRM”** pour lancer une cuisson à une puissance de 100 % pendant 30 secondes. À chaque pression de cette touche, le temps de cuisson augmente de 30 secondes. La durée maximale de cuisson est de 95 minutes.

2) En mode micro-ondes, grill, convection ou combiné, appuyez sur la touche **“START/+30SEC./CONFIRM”** pour réaliser une cuisson à une puissance de 100 % pendant 30 seconds.

À chaque pression de cette touche, le temps de cuisson augmente de 30 secondes.


**Remarque** : cette fonction n'est pas disponible dans les modes décongélation en fonction du poids, cuisson en plusieurs étapes ou menu auto.

### 9. Cuisson rapide au four à micro-ondes

Lorsque le four est en attente, tournez le bouton  vers la gauche pour choisir directement le temps de cuisson puis appuyez sur la touche **“START/+30SEC./CONFIRM”** pour lancer une cuisson à 100 % de la puissance des micro-ondes.

**Remarque** : Ce programme peut être utilisé dans le cadre d'une cuisson en plusieurs étapes.

### 10. Menu Auto

1) Sur le four est en attente, tournez le bouton  vers la droite pour choisir la fonction souhaitée. « A1 », « A2 », « A3 »... « A10 » apparaissent tour à tour à l'écran.

2) Appuyez sur **“START/ +30 SEC./CONFIRM”** pour confirmer le menu que vous souhaitez utiliser.

3) Tournez le bouton  pour choisir le poids. La lettre « g » apparaît à l'écran.

4) Appuyez sur **“START/ +30 SEC./CONFIRM”** pour lancer la cuisson.

**Remarque** : Si vous choisissez le menu A9 Gâteau, ne mettez pas votre gâteau dans le four dès le début. Le four doit d'abord préchauffer à 180 degrés. Au bout de plusieurs minutes, le signal sonore retentit deux fois pour vous rappeler de mettre le gâteau dans le four. Après avoir placé le gâteau dans le four, appuyez de nouveau sur **“START/ +30 SEC./CONFIRM”**. La minuterie commence à défiler et le gâteau sera ainsi cuit à la perfection.

### 11. Décongélation en fonction du poids

1) Appuyez une fois sur **“W.T./TIME DEFROST”**. « d-1 » apparaît à l'écran.


2) Tournez le bouton  pour sélectionner le poids des aliments à décongeler. La lettre « g » doit apparaître.

Vous pouvez régler le poids entre 100 et 2 000 g.

3) Appuyez sur la touche **“START/ +30 SEC./CONFIRM”** pour lancer la décongélation.

### 12. Décongélation avec réglage de la durée

1) Appuyez deux fois sur la touche **“W.T./TIME DEFROST”**. « d-2 » apparaît à l'écran.

2) Tournez le bouton  pour sélectionner le temps de cuisson. La durée maximale est de 95 minutes.

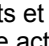
3) Appuyez sur la touche **“START/ +30 SEC./CONFIRM”** pour lancer la décongélation.

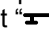
### 13. Fonction renseignements

(1) En cours de cuisson, appuyez sur **“CLOCK/ KITCHEN TIMER”** pour voir l'heure qu'il est. Elle sera affichée pendant 2 à 3 secondes.

(2) En cours de cuisson, appuyez sur **“MICROWAVE”**, **“GRILL/ COMBI.”** ou **“CONVECTION”**. La puissance ou la température actuelle est alors affichée pendant 2 à 3 secondes.

### 14. Fonction de sécurité enfants

**Verrouillage** : Sur le four en attente, appuyez pendant 3 secondes sur **“STOP/CLEAR”**. Un long bip retentit pour indiquer que le four est passé en mode sécurité enfants et le voyant  s'allume. L'écran affiche l'heure actuelle ou 0:00.

**Déverrouillage** : Sur le four verrouillé, appuyez sur **“STOP/CLEAR”** pendant 3 secondes. Un long bip retentit pour indiquer que le four est déverrouillé et le voyant  disparaît.

### 15. Informations

(1) Le signal sonore retentit une fois lorsque l'on tourne le bouton au début ;

(2) Il faut appuyer sur **“START/+30 SEC./CONFIRM”** pour poursuivre la cuisson lorsque la porte a été ouverte en cours de cuisson ;

(3) Une fois le programme de cuisson paramétré, si l'on n'appuie pas sur **“START/+30 SEC./CONFIRM”** dans un délai de 5 minutes, l'heure actuelle est affichée et le réglage est annulé.

(4) Le signal sonore retentit une fois si la pression est suffisante. Si la pression n'est pas suffisante, il ne se passe rien.

(5) Le signal sonore retentit cinq fois lorsque la cuisson est terminée.

**Tableau récapitulatif des programmes Menu auto :**

Menu	Poids (g)	Affichage	Puissance
A1 PIZZA	200	200	C-4
	300	300	
	400	400	
A2 Pommes de terre	1 (environ 230 g)	1	100%
	2 (environ 460g)	2	
	3 (environ 690g)	3	
A3 Viande	150	150	100%
	300	300	
	450	450	
	600	600	
A4 Poisson	150	150	80%
	250	250	
	350	350	
	450	450	
	650	650	
A5 Légumes	150	150	100%
	350	350	
	500	500	
A6 Boissons / Café	1 (environ 240g)	1	100%
	2 (environ 480g)	2	
	3 (environ 720g)	3	
A7 Pâtes	50 (avec 450 ml d'eau)	50	80%
	100 (avec 800ml d'eau)	100	
	150 (avec 1200ml d'eau)	150	
A8 Popcorn	50	50	100%
	100	100	
A9 Gâteau	475	475	Préchauffage à 180 degrés
A10 Poulet	500	500	C-4
	750	750	
	1000	1000	
	1200	1200	

# RÉSOLUTION DES PROBLÈMES

FR

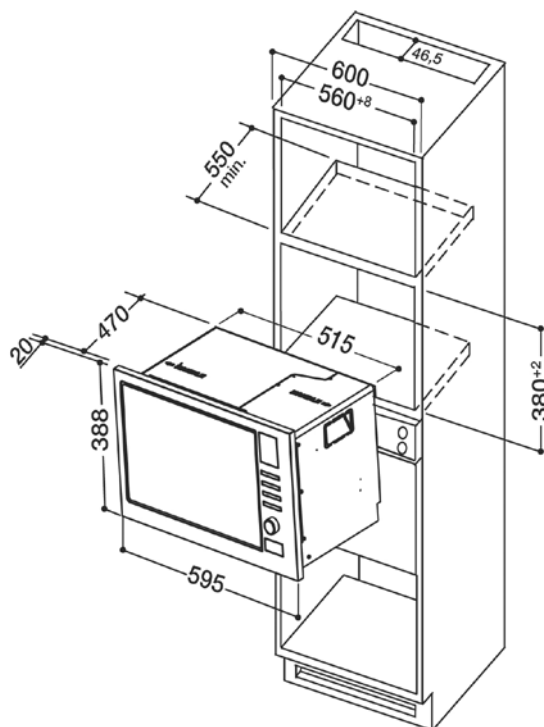
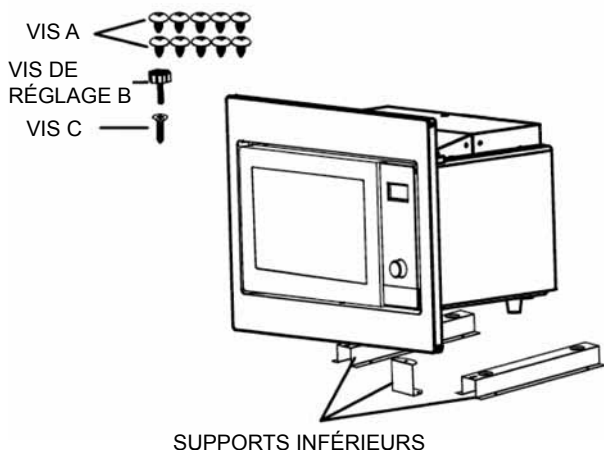
Normal	
Le four à micro-ondes crée des interférences avec la télévision.	La réception de la radio et de la télévision peut subir des interférences lorsque le four à micro-ondes est en marche. Ce phénomène est similaire aux interférences des petits appareils électriques tels que les robots mixer, les aspirateurs ou encore les ventilateurs électriques. C'est normal.
La lumière du four est faible	En cas de cuisson au four à micro-ondes à faible puissance, la lumière du four peut être affaiblie. C'est normal.
De la vapeur s'accumule sur la porte, de l'air chaud sort par les orifices de ventilation	Lors de la cuisson, les aliments peuvent dégager de la vapeur. La majeure partie de la vapeur sort par les orifices de ventilation. Mais il est possible qu'une partie de celle-ci s'accumule sur une zone froide comme la porte du four. C'est normal.
La four a été allumé accidentellement sans rien à l'intérieur.	Il est interdit de faire fonctionner l'appareil sans aliments à l'intérieur. C'est très dangereux.

Problème	Cause possible	Solution
Impossible de mettre le four en marche	(1) Le cordon d'alimentation n'est pas bien branché	Débranchez-le. Puis rebranchez-le au bout de 10 secondes.
	(2) Le fusible saute ou le disjoncteur se déclenche.	Remplacez le fusible ou remettez le disjoncteur en état de marche (réparé par un technicien qualifié de votre société d'électricité)
	(3) Il y a un problème avec la prise de courant	Testez la prise de courant avec d'autres appareils électriques.
Le four ne chauffe pas	(4) La porte est mal fermée	Veillez à bien fermer la porte
Le plateau tournant en verre fait du bruit lorsque le four est en marche	(5) Il y a de la saleté sur l'une des roues et sur le fond du four	Consultez la section « Entretien du four à micro-ondes » pour nettoyer les parties sales.



Conformément à la directive DEEE relative aux Déchets des équipements électriques et électroniques, ces derniers doivent être collectés et traités séparément. Si jamais vous devez mettre au rebut cet appareil NE le jetez PAS avec les ordures ménagères. Veuillez le déposer dans un centre de collecte des déchets d'équipements électriques et électroniques.

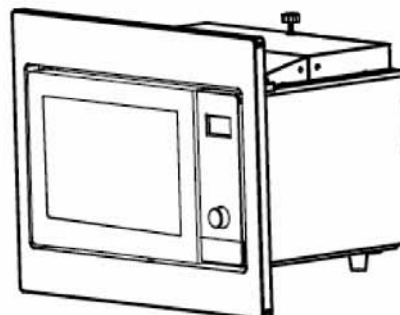
**Veillez lire attentivement le mode d'emploi avant l'installation**



## Remarque Branchement électrique

Le four est doté d'une fiche et doit être branché uniquement sur une prise de courant correctement installée et mise à la terre. Conformément aux réglementations en vigueur, la prise doit être installée par un électricien qualifié. Il en va de même du remplacement du câble d'alimentation.

Si la fiche n'est plus accessible une fois l'installation terminée, un dispositif de coupure omnipolaire doit être présent sur l'installation électrique, avec un intervalle de contact d'au moins 3 mm.

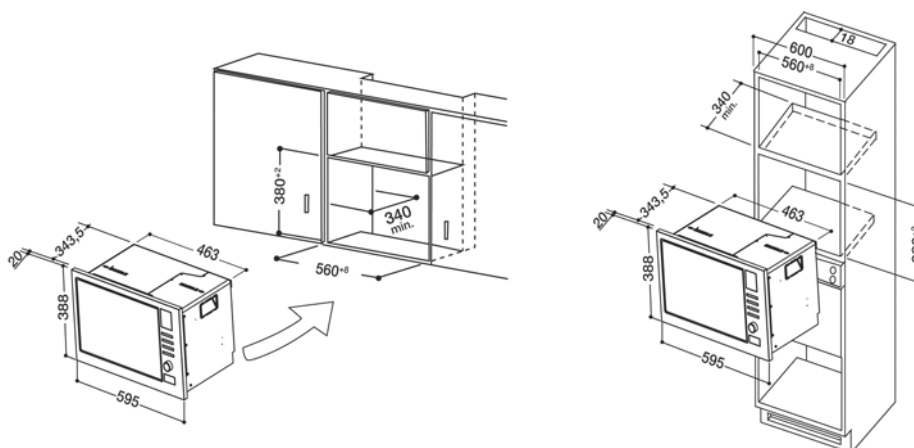


## A. Meuble où sera encastré le four

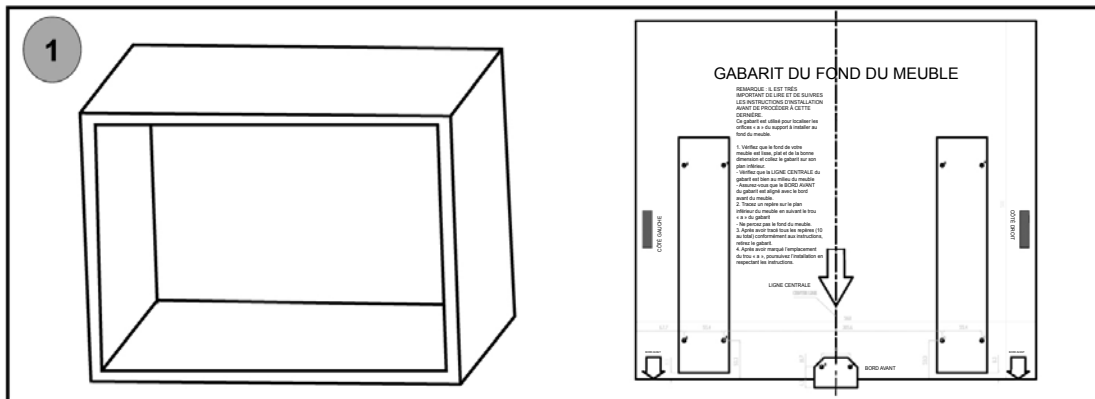
Le meuble où sera encastré le four ne doit pas présenter de cloison arrière.

La hauteur d'installation minimale est de 85 cm.

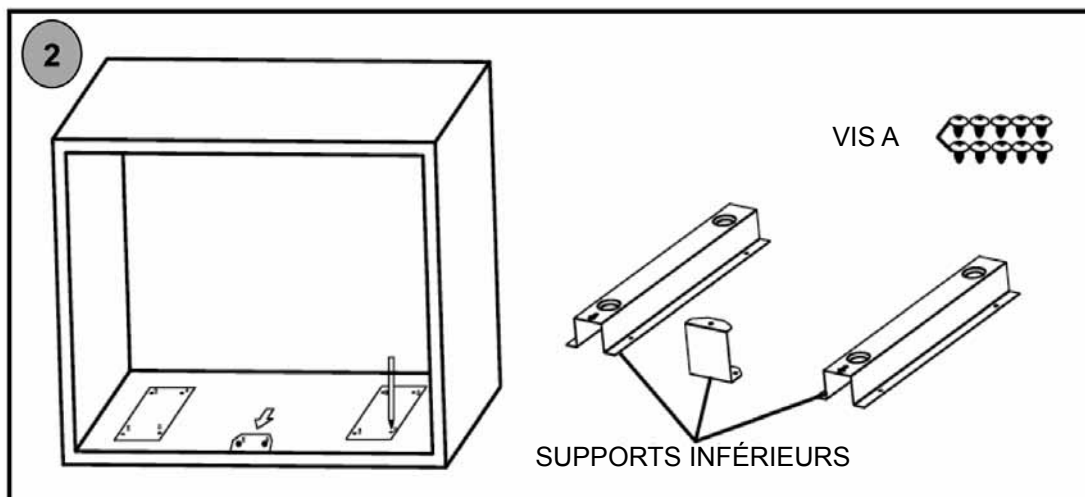
Ne couvrez pas les orifices de ventilation et les points d'entrée d'air.



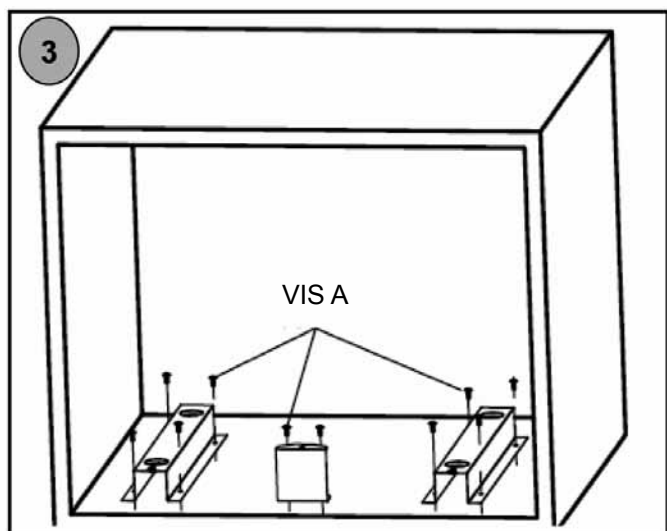
## B. Préparation du meuble



1. Veuillez lire les instructions situées sur le GABARIT DU FOND DU MEUBLE et placez le gabarit sur le plan inférieur du meuble.

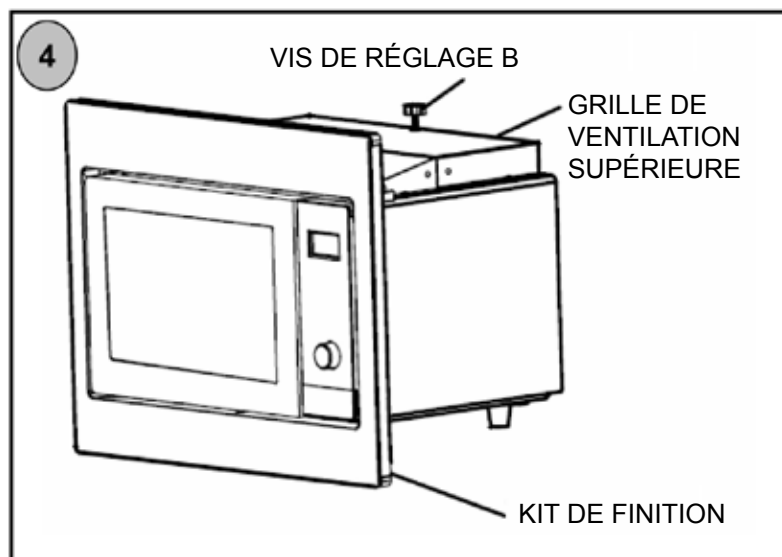


2. Tracez des repères sur le plan inférieur du meuble en suivant les marques « a » du gabarit.



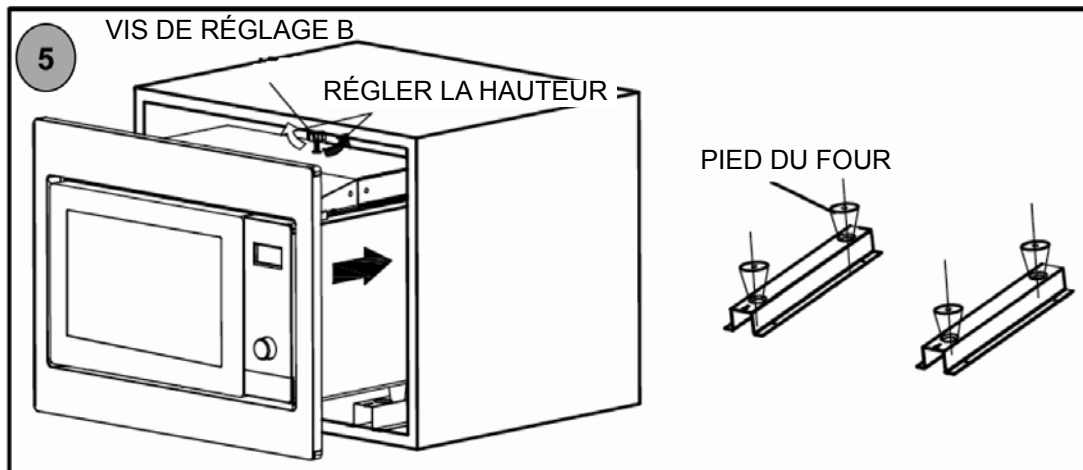
3. Retirez le GABARIT DU FOND DU MEUBLE et fixez les SUPPORTS INFÉRIEURS à l'aide de la VIS A.

### C. Préparation du four.



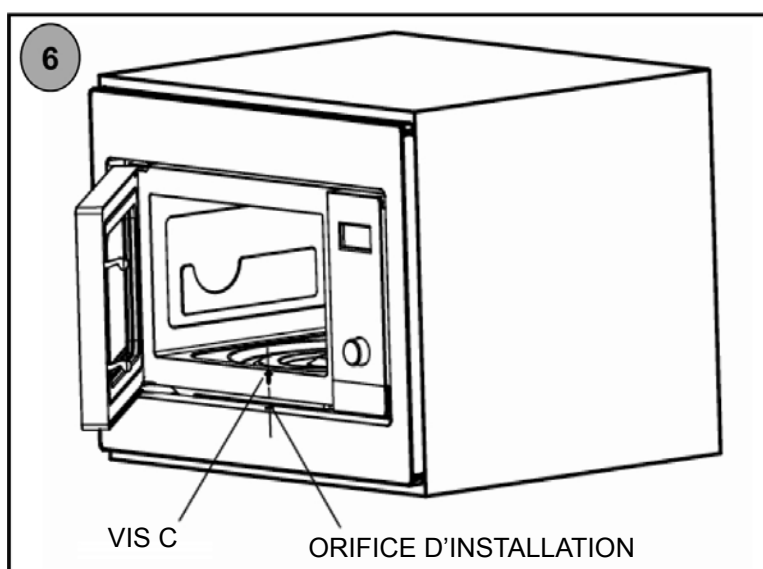
4. Fixez la VIS B sur la GRILLE DE VENTILATION SUPÉRIEURE du four.

## D. Installation du four



5. Installez le four dans le meuble.

- Ajustez la hauteur de la VIS B de manière à laisser un espace de 1 mm entre la VIS B et le haut du meuble.
- Assurez-vous que les PIEDS DU FOUR sont alignés avec les rainures des supports lors de l'installation du four dans le meuble.
- Veillez à ne pas coincer ou tordre le cordon d'alimentation.



6. Ouvrez la porte, fixez le four au meuble à l'aide de la VIS C au niveau de L'ORIFICE D'INSTALLATION du KIT DE FINITION.

# MANUAL DE INSTRUCCIONES

## MODELO: MWI 222.1 X

HORNO MICROONDAS



Italiano



Français



Español



Portuges



Nederlands



Deutsch



Русский



Poliski



English

## Sumario

Precauciones y consejos, 32

Instalación del horno, 36

Instrucciones de uso, 37

Anomalías y soluciones, 41

Instalación, 42

ES



Lea estas instrucciones con atención antes de utilizar el horno microondas y consérvelas cuidadosamente.

Si sigue estas instrucciones, el horno le ofrecerá muchos años de buen funcionamiento.

**GUARDE ESTAS INSTRUCCIONES CUIDADOSAMENTE**

# PRECAUCIONES PARA PREVENIR POSIBLES EXPOSICIONES A UNA EXCESIVA ENERGÍA DE MICROONDAS

ES

- (a) No intentar utilizar este horno con la puerta abierta, ya que esto puede causar una exposición nociva a la energía de las microondas. Es importante no romper ni alterar los interbloques de seguridad.
- (b) No poner ningún objeto entre la cara frontal del horno y la puerta, ni dejar que se acumulen residuos de productos de limpieza o de suciedad en las superficies de las juntas.
- (c) **ADVERTENCIA:** Si la puerta o las juntas de la puerta están dañadas, el horno no se debe abrir hasta no ser reparado por personal competente.

## ATENCIÓN

Si el aparato no se mantiene en un buen estado de limpieza, su superficie podría deteriorarse, la durabilidad podría verse afectada, y podrían originarse situaciones de peligro.

## Especificaciones

Modelo:	AC925BSV
Tensión nominal:	230V~50Hz
Potencia de entrada nominal (microondas):	1450W
Potencia de salida nominal (microondas):	900W
Potencia de entrada nominal (grill):	1100W
Potencia de entrada nominal (convección):	2500W
Capacidad del horno:	25 L
Diámetro del plato giratorio:	Ø 315mm
Medidas externas:	
Peso neto:	

## INSTRUCCIONES DE SEGURIDAD IMPORTANTES

### ADVERTENCIA

Para limitar los riesgos de incendio, descarga eléctrica, lesiones personales y exposición a excesiva energía de microondas durante el uso del aparato, tomar estas precauciones básicas:

1. **Advertencia:** No calentar líquidos ni alimentos en recipientes sellados, ya que podrían explotar.
2. **Advertencia:** Cualquier servicio o reparación que implique el desmontaje de una tapa de protección contra la exposición a la energía de las microondas deberá ser llevado a cabo por personal competente, por tratarse de una operación peligrosa.
3. **Advertencia:** Los niños podrán utilizar el aparato sin vigilancia sólo si han recibido instrucciones adecuadas sobre el uso seguro y si han comprendido los riesgos que implica cualquier uso inadecuado.
4. **Advertencia:** El uso del aparato en modo combinado está permitido a los niños sólo bajo la vigilancia de un adulto, a causa de las altas temperaturas que se pueden generar. (Sólo en las series con grill.)
5. Utilizar sólo utensilios adecuados para hornos microondas.
6. Limpiar el horno regularmente; eliminar todos los residuos de alimentos.
7. Leer y seguir las "PRECAUCIONES PARA EVITAR CUALQUIER POSIBLE EXPOSICIÓN A UNA EXCESIVA ENERGÍA DE MICROONDAS".
8. Al calentar alimentos en contenedores de plástico o de papel, vigilar el horno para comprobar que no se produzca una ignición.
9. En caso de humo, apagar y desconectar el aparato y mantener la puerta cerrada para sofocar cualquier posible llama.
10. No recocer los alimentos.
11. No utilizar el horno para guardar cosas. No almacenar en el horno pan, galletas, etc.
12. Antes de introducir en el horno contenedores o bolsas de papel o de plástico, quitar los cierres de alambre y las manijas de metal.
13. Instalar o emplazar el horno respetando las instrucciones de instalación suministradas.
14. Los huevos duros o pasados por agua no se deberían calentar en el microondas, ya que pueden explotar aun después de terminar el calentamiento por microondas.
15. Destinar el aparato sólo a los usos descritos en este manual. No utilizar vapores o productos químicos corrosivos en este aparato. Este horno está diseñado especialmente para calentar. No está diseñado para el uso industrial o de laboratorio.
16. Si el cable de alimentación está dañado, debe ser reemplazado por el fabricante o por un agente de la asistencia técnica o por una persona calificada para tal fin, para evitar peligros.
17. No guardar o utilizar este aparato en ambientes exteriores.
18. No utilizar este horno en proximidades de agua, sobre una superficie mojada o cerca de una piscina.
19. La temperatura de las superficies accesibles puede ser alta durante el funcionamiento del aparato. Las superficies se pueden recalentar durante el uso. Mantener el cable lejos de las superficies calientes y no cubrir el horno por ningún motivo.
20. No dejar el cable colgando del borde de la mesa o del mostrador.
21. Si el horno no se mantiene en un buen estado de limpieza, su superficie podría deteriorarse, la durabilidad podría verse afectada, y podrían originarse situaciones de peligro.
22. Los biberones y demás recipientes con alimentos para bebés se deben mezclar o agitar y su temperatura se debe verificar antes del consumo, para evitar quemaduras.
23. El calentamiento de los líquidos por microondas puede determinar una ebullición eruptiva tardía, por lo que se deberá prestar atención al manipular el recipiente.
24. Este aparato no está diseñado para ser utilizado por niños o personas con capacidades físicas, sensoriales o mentales reducidas, o carentes de la experiencia y los conocimientos necesarios, salvo

- bajo las instrucciones y la vigilancia de una persona responsable de su seguridad.
25. Vigilar a los niños para asegurarse de que no jueguen con el aparato.
  26. El horno microondas no se debe instalar en un armario a no ser que haya sido probado para la instalación en un armario.
  27. Estos aparatos no están diseñados para utilizarse con un timer externo ni con un sistema de control remoto por separado.
  28. **ADVERTENCIA:** Asegurarse de que el aparato esté apagado en caso de tener que sustituir la bombilla para evitar descargas eléctricas.
  29. Durante el uso, las partes accesibles se pueden recalentar. Mantener a los niños alejados.
  30. No limpiar el horno con una limpiadora a vapor.
  31. La superficie de un cajón se puede recalentar.
  32. No utilizar limpiadores abrasivos fuertes o raspadores metálicos filosos para limpiar el vidrio de la puerta del horno, ya que la superficie se puede rayar y el vidrio se puede romper.
  33. Durante el uso, el aparato se calienta. Tomar las precauciones necesarias para evitar el contacto con las resistencias dentro del horno.
  34. Utilizar sólo la sonda de temperatura recomendada para cada horno (en caso de horno apto para el uso de una sonda de temperatura).
  35. La primera vez que se utiliza, el horno desprende un olor particular, originado por los aceites que se emplean en fábrica para proteger algunos componentes.

### Para limitar los riesgos de lesiones personales Instalación a tierra

Este aparato se debe conectar a tierra. En caso de cortocircuito eléctrico, la conexión a tierra reduce el riesgo de descargas eléctricas asegurando un escape a la corriente eléctrica. Este aparato está equipado con un cable que tiene un hilo a tierra y clavija de conexión a tierra. Conectar la clavija del aparato a una toma eléctrica correctamente instalada y conectada a tierra.

Consultar a un electricista calificado o al representante de la asistencia técnica en caso de no comprender las instrucciones o en caso de dudas sobre la conexión a tierra del aparato. En caso de tener que utilizar un cable prolongador, éste deberá ser de 3 hilos.

1. Para prevenir peligros de enredo o tropiezo con cables largos, se suministra un cable de alimentación corto.
2. En caso de utilizar un cable largo o un prolongador:
  - 1) La potencia eléctrica nominal del cable o del prolongador debe ser al menos del valor de la potencia eléctrica nominal del aparato.
  - 2) El cable prolongador debe ser de 3 hilos con tierra.
  - 3) El cable largo se debe disponer de modo que no cuelgue del mostrador o de la mesa, para evitar tropiezos y tirones.

### PELIGRO

Peligro de descarga eléctrica

El contacto con algunos componentes internos puede causar graves lesiones personales o muerte. No desensamblar este aparato.

### ADVERTENCIA

Peligro de descarga eléctrica

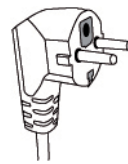
Una conexión a tierra incorrecta puede ser causa de descargas eléctricas. No conectar el aparato a una toma eléctrica mientras no esté correctamente instalado y conectado a tierra.

### LIMPIEZA

Desconectar el aparato de la alimentación eléctrica.

1. Después del uso, limpiar el interior del horno con un paño apenas humedecido.
2. Lavar los accesorios normalmente con agua jabonosa.
3. El marco de la puerta, la junta y las zonas aledañas se deben limpiar cuidadosamente con un paño húmedo cuando estén sucias.

### Clavija de dos patas de sección circular



**UTENSILIOS** Ver las instrucciones sobre los "Materiales aptos y materiales no aptos para el uso en el horno microondas".

Hay utensilios no metálicos que no son seguros para el uso en el horno microondas. En caso de dudas, probar el utensilio en cuestión siguiendo este procedimiento.

### Prueba de utensilios:

1. Llenar un recipiente apto para microondas con 1 taza de agua fría (250ml) e introducir el utensilio en cuestión.
2. Calentar no más de 1 minuto.
3. Tocar el utensilio con precaución. Si el utensilio está caliente, no utilizarlo en el microondas.
4. **No superar el minuto de calentamiento.**

### ATENCIÓN

#### Riesgo de lesiones personales

Cualquier servicio o reparación que implique el desmontaje de una tapa de protección contra la exposición a la energía de las microondas deberá ser llevado a cabo por personal competente, por tratarse de una operación peligrosa.

---

**Materiales aptos para el uso en el horno microondas**

Utensilios	Notas
Papel aluminio	Sólo protección. Se pueden utilizar pequeños trozos de papel aluminio para cubrir partes delgadas de carne o de ave de modo que no se recuezan. Puede ocurrir que se formen arcos eléctricos si el papel aluminio está demasiado cerca de las paredes del horno. El papel aluminio debería estar al menos a 1 pulgada (2,5 cm) de las paredes del horno.
Bandeja doradora	Seguir las instrucciones del fabricante. El fondo de la bandeja doradora debe estar al menos 3/16 pulgadas (5 mm) por encima del plato giratorio. El uso incorrecto puede causar la rotura del plato giratorio.
Vajilla	Sólo apta para microondas. Seguir las instrucciones del fabricante. No utilizar vajilla rajada o mellada.
Recipientes de vidrio	Quitarles la tapa siempre. Sólo para calentar los alimentos hasta que estén tibios. Los recipientes de vidrio no suelen ser resistentes al calor y se pueden romper.
Vajilla de vidrio	Sólo vajilla de vidrio apta para horno y resistente al calor. Asegurarse de que no tenga bordes metálicos. No utilizar vajilla rajada o mellada.
Bolsas para cocción en horno	Seguir las instrucciones del fabricante. No utilizar cierres de alambre. Tajearlas para permitir la salida del vapor.
Platos y tazas de papel	Sólo para una breve cocción o calentamiento sin dejar de vigilar el horno.
Toallas de papel	Para cubrir los alimentos durante el recalentamiento y para absorber la grasa, durante tiempos breves y sin dejar de vigilar.
Papel mantequilla	Para cubrir y prevenir las salpicaduras o para envolver y cocer al vapor.
Plástico	Sólo apto para microondas. Seguir las instrucciones del fabricante. Debería tener la indicación "apto para microondas". Algunos recipientes plásticos se ablandan a medida que se calientan los alimentos. Las bolsas para ebullición y las bolsas plásticas cerradas herméticamente se deberían tajear, perforar o ventilar siguiendo las indicaciones del envase.
Envoltorio plástico	Sólo apto para microondas. Para cubrir los alimentos y retener la humedad durante la cocción. No permitir que el envoltorio plástico toque el alimento.
Termómetros	Sólo aptos para microondas (termómetros para carne y para caramelo).
Papel de cera	Para cubrir y prevenir las salpicaduras y retener la humedad.

---

---

**Materiales no aptos para el uso en el horno microondas**

<b>Utensilios</b>	<b>Notas</b>
Bandeja de aluminio	Puede causar la formación de arcos eléctricos. Poner los alimentos en una bandeja apta para microondas.
Caja de cartón alimentario con manija de metal	Puede causar la formación de arcos eléctricos. Poner los alimentos en una bandeja apta para microondas.
Utensilios metálicos o con bordes metálicos	El metal bloquea el paso de la energía de las microondas a los alimentos. Los bordes metálicos pueden causar la formación de arcos eléctricos.
Cierres de alambre	Pueden causar la formación de arcos eléctricos e incendios en el horno.
Bolsas de papel	Pueden causar un incendio en el horno.
Espuma plástica	La espuma plástica puede derretirse o contaminar el líquido que contiene al exponerse a altas temperaturas.
Madera	La madera se seca y se puede rajar o quebrar en el microondas.

---

# PREPARACIÓN DEL MICROONDAS

ES

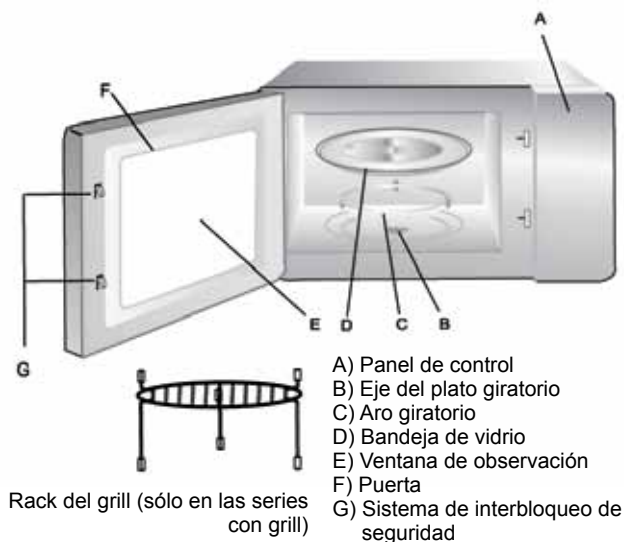
## Nombres de los repuestos y accesorios

Extraer el horno de la caja de cartón.

Extraer todos los elementos de la cavidad del horno.

El horno se suministra con los siguientes accesorios:

Bandeja de vidrio	1
Aro giratorio	1
Manual de instrucciones	1



## Instalación del plato giratorio

- No invertir la bandeja de vidrio. No restringir la bandeja de vidrio.
- La bandeja de vidrio y el aro giratorio se deben utilizar siempre durante la cocción.
- Los alimentos y los recipientes de alimentos siempre se deben apoyar sobre la bandeja de vidrio para la cocción.
- Si la bandeja de vidrio o el aro giratorio se raja o se rompe, contactar con el centro de asistencia autorizado más cercano.



## Instalación y conexión

- Este aparato está diseñado sólo para el uso doméstico.
- Este aparato está diseñado sólo para ser empotrado. No está diseñado para ser apoyado sobre un mostrador o utilizado dentro de un armario.
- Seguir las instrucciones de instalación.
- El aparato se puede instalar en un mueble de pared de 60cm de ancho (de al menos 55cm de profundidad y a 85cm del suelo).
- El aparato está dotado de una clavija y se debe conectar a una toma correctamente instalada con descarga a tierra.
- La tensión de alimentación debe coincidir con el valor de tensión especificado en la etiqueta de datos.
- La instalación de la toma y la sustitución del cable de conexión deben ser realizadas por un electricista calificado. Si la clavija queda inaccesible después de la instalación, es necesaria la presencia de un interruptor omnipolar con una distancia entre los contactos de al menos 3mm.
- No utilizar prolongadores o adaptadores simples o múltiples. Las sobrecargas pueden causar incendios.

Durante el uso, las partes accesibles se pueden recalentar.




Este horno microondas utiliza un control electrónico moderno que permite ajustar los parámetros de cocción a las necesidades del usuario.


## 1. Ajuste del reloj

Una vez que el microondas se conecta a la red eléctrica, la pantalla indica "0:00" y el timbre suena una vez.

1) Pulsar "**CLOCK/KITCHEN TIMER**" una vez. Aparece "00:00".

2) Girar  para ajustar las cifras de la hora de 0 a 23 (visualización 24 horas).

3) Pulsar "**CLOCK/KITCHEN TIMER**"; las cifras de los minutos parpadean.


4) Girar  para ajustar las cifras de los minutos de 0 a 59.

5) Pulsar "**CLOCK/KITCHEN TIMER**" para finalizar el ajuste del reloj. ":" parpadea.

**Nota:** 1) Si no se ha ajustado la hora, el reloj no funciona.  
2) Durante el proceso del ajuste del reloj, si se pulsa "**STOP/CLEAR**", el horno vuelve al estado anterior automáticamente.

## 2. Timer de cocina

(1) Pulsar "**CLOCK/KITCHEN TIMER**" dos veces; la pantalla indica 00:00.

(2) Girar  para introducir el tiempo correcto.  
(El tiempo de cocción máximo es 95 minutos.)

(3) Pulsar "**START/+30SEC./CONFIRM**" para confirmar el valor.



(4) Al terminar el tiempo de cocción, el timbre suena 5 veces.

Si se ha ajustado la hora (sistema 24 horas), la pantalla indicará la hora actual.

**Nota:** La visualización del tiempo de cocción difiere de la visualización de la hora, ya que se trata de un timer.



## 3. Cocción con microondas

Pulsar "**Microwave**"; la pantalla indica "P100".

Pulsar "**Microwave**" varias veces o girar  para elegir la potencia deseada; aparecerán los distintos valores: "P100", "P80XXXP50", "P30" o "P10". Pulsar "**START/+30SEC./CONFIRM**" para confirmar y girar  para ajustar el tiempo de cocción entre 0:05 y 95:00. Pulsar "**START/+30SEC./CONFIRM**" nuevamente para comenzar la cocción.

## 4. Cocción con grill o cocción combinada


Premere "**Grill/Combi.**": el display a LED muestra "G-1".

Premere "**Grill/Combi.**" cuatro veces o ruotare  per scegliere la potenza desiderata. Ad ogni pressione verrà visualizzato "G", "C-1", "C-2", "C-3" o "C-4". Quindi premere "**Start/+30Sec./Confirm**" per confermare e ruotare  per impostare il tempo di cottura da 0:05 a 95:00. Premere nuovamente "**Start/+30Sec./Confirm**" per avviare la cottura.

Esempio: Se si desidera utilizzare la potenza del grill per cucinare per 10 minuti, eseguire le operazioni seguenti.

1) Premere una volta "**Grill/Combi.**": el display muestra "G-1".

2) Premere "**Start/+30Sec./Confirm**" per confermare.


3) Ruotare  per impostare il tempo di cottura fino a quando il forno visualizza "10:00:00".

4) Premere "**Start/+30Sec./Confirm**" per avviare la cottura.


**Nota:** Trascorso metà tempo, il forno emette un segnale acustico: non c'è niente di anormale. Per ottimizzare la riuscita del grill, girare l'alimento sull'altro lato, chiudere la porta e poi premere "**START/ +30SEC./ Confirm**" per proseguire con la cottura. Anche se non si esegue questa operazione, il forno continua a cuocere.

Esempio: Si se desea utilizar una potencia del 80% para cocinar 20 minutos:

1) Pulsar "**Microwave**" una vez; la pantalla indica "P100".


2) Pulsar "**Microwave**" otra vez o girar  para elegir la potencia del 80%.

3) Pulsar "**Start/+30Sec./Confirm**" para confirmar; la pantalla indica "P 80".

4) Girar  para ajustar el tiempo de cocción hasta que la pantalla indique "20:00".

5) Pulsar "**Start/+30Sec./Confirm**" para comenzar la cocción.

## 4. Grill o Combi. Cocción


Pulsar "**Grill/Combi.**"; la pantalla indica "G-1"; pulsar "**Grill/Combi.**" varias veces o girar  para elegir la potencia deseada; aparecerán los distintos valores: "G", "C-1", "C-2", "C-3" o "C-4".

### Tabla de potencia de microondas

Pulsar	Una vez	Dos veces	Tres veces	Cuatro veces	Cinco veces
Potencia microondas	100%	80%	50%	30%	10%

### Nota: Instrucciones para la combinación


Instrucciones	Visualización	Microondas	Grill	Convección
1	C-1	•		•
2	C-2	•	•	
3	C-3	•		•
4	C-4	•	•	•

Pulsar **“Start/+30Sec./Confirm”** para confirmar y girar  para ajustar el tiempo de cocción entre 0:05 y 95:00. Pulsar **“Start/+30Sec./Confirm”** nuevamente para comenzar la cocción.

Ejemplo: Si se desea utilizar el grill para cocinar 10 minutos:

1) Pulsar **“Grill/Combi.”** una vez; la pantalla indica “G-1”.

2) Pulsar **“Start/+30Sec./Confirm”** para confirmar.

3) Girar  para ajustar el tiempo de cocción hasta que la pantalla indique “10:00”.

4) Pulsar **“Start/+30Sec./Confirm”** para comenzar la cocción.

**Nota:** A la mitad del tiempo de cocción con grill, el horno suena dos veces; esto es normal. Si se desea optimizar la cocción con el grill, se recomienda interrumpir momentáneamente la cocción e invertir los alimentos; cerrar la puerta y pulsar **“START/ +30SEC./ Confirm”** para continuar la cocción. Si no se realiza ninguna operación, el horno sigue funcionando.

### 5. Cocción por convección (con función de precalentamiento)

La cocción por convección permite cocinar los alimentos como en un horno tradicional. Este tipo de cocción no utiliza microondas. Se recomienda precalentar el horno a la temperatura adecuada antes de introducir los alimentos.

1) Pulsar **“CONVECTION”** una vez; “140” parpadea.

2) Mantener pulsada **“CONVECTION”** o girar  para seleccionar la función de convección.

**Nota:** la temperatura se puede ajustar entre 140 y 230 grados.

3) Pulsar **“START/+30SEC./CONFIRM”** para confirmar la temperatura.

4) Pulsar **“START/+30SEC./CONFIRM”** para comenzar el precalentamiento. Cuando el horno alcanza la temperatura de precalentamiento, el timbre suena dos veces para recordar al usuario que debe poner el alimento en el horno. En la pantalla parpadea la temperatura de precalentamiento.

5) Poner el alimento en el horno y cerrar la puerta.

Girar  para ajustar el tiempo de cocción.

(El ajuste de tiempo máximo es de 95 minutos.)

6) Pulsar **“START/+30SEC./CONFIRM”** para comenzar la cocción.

**Nota:**

- No es posible introducir el tiempo de cocción hasta que no se alcanza la temperatura de precalentamiento. Una vez alcanzada la temperatura, la puerta se debe abrir para luego introducir el tiempo de cocción.
- Si el tiempo de cocción no se introduce en un plazo de 5 minutos, el horno dejará de precalentar. El timbre sonará cinco veces y el horno volverá al estado de espera.


### 6. Cocción por convección (sin función de precalentamiento)

1) Pulsar **“CONVECTION”** una vez; “140” parpadea.

2) Mantener pulsada **“CONVECTION”** o girar  para seleccionar la función de convección.

**Nota:** la temperatura se puede ajustar entre 140 y 230 grados.

3) Pulsar **“START/+30SEC./CONFIRM”** para confirmar la temperatura.

4) Girar  para ajustar el tiempo de cocción. (El ajuste de tiempo máximo es de 95 minutos.)




5) Pulsar **"START/+30SEC./CONFIRM"** para comenzar la cocción.

### 7. Cocción multi-estadio

Es posible ajustar un máximo de dos estadios. Si uno de los estadios es descongelar, debería ser el primero programado. El timbre suena una vez después de cada estadio; luego comienza el estadio siguiente.

**Nota:** Es posible programar Auto y Pre calentamiento como uno de los estadios.

Ejemplo: si se desea descongelar un alimento durante 5 minutos y luego cocinarlo con una potencia del 80% durante 7 minutos, los pasos son los siguientes:

- 1) Pulsar **"W.T./TIME DEFROST"** dos veces; la pantalla indica "d-2";
- 2) Girar  para ajustar el tiempo de descongelación en 5 minutos;
- 3) Pulsar **"MICROWAVE"** una vez;
- 4) Girar  hasta que aparezca en pantalla "P80", para elegir la potencia de microondas del 80%;
- 5) Pulsar **"START/+30SEC./CONFIRM"** para confirmar;
- 6) Girar  para ajustar el tiempo de cocción en 7 minutos;
- 7) Pulsar **"START/+30SEC./CONFIRM"** para comenzar la cocción.

### 8. Cocción rápida

- 1) En estado de espera, pulsar **"START/+30SEC./CONFIRM"** para cocinar con una potencia del 100% durante 30 segundos. Cada vez que se pulsa la tecla, el tiempo aumenta de a 30 segundos. El tiempo máximo de cocción es de 95 minutos.
- 2) Durante el funcionamiento en microondas, grill, convección o combi, pulsar **"START/+30SEC./CONFIRM"** para cocinar con una potencia del 100% durante 30 segundos. Cada vez que se pulsa la tecla, el tiempo aumenta de a 30 segundos.



**Nota:** esta función no está habilitada durante el uso de la función descongelar por peso, multi-estadio o auto.

### 9. Cocción rápida por microondas

En estado de espera, girar  para elegir el tiempo de cocción; luego pulsar **"START/+30SEC./CONFIRM"** para cocinar con una potencia de microondas del 100%.

**Nota:** Este programa se puede ajustar como uno de los estadios en multi-estadio.


### 10. Menú Auto

- 1) En estado de espera, girar  a la derecha para elegir la función deseada; aparece "A1", "A2", "A3".... "A10".
- 2) Pulsar **"START/ +30 SEC./CONFIRM"** para confirmar la opción elegida.
- 3) Girar  para elegir el peso; el indicador "g" se enciende.
- 4) Pulsar **"START/ +30 SEC./CONFIRM"** para comenzar la cocción.


**Nota:** En caso de elegir A9 Tortas, no poner la torta en el horno desde el comienzo.

El horno se debe precalentar a 180 grados. Después de unos minutos, el timbre suena dos veces para recordar al usuario que debe poner la torta en el horno. Después de poner la torta en el horno, pulsar de nuevo **"START/ +30 SEC./CONFIRM"**. El timer comienza la cuenta regresiva y la torta se cocina a la perfección.

### 11. Descongelar por peso

- 1) Pulsar **"W.T./TIME DEFROST"** una vez; la pantalla indica "d-1";
- 2) Girar  para seleccionar el peso del alimento. Al mismo tiempo se enciende "g"; el peso debería estar entre 100 y 2000 g.
- 3) Pulsar **"START/+30SEC./CONFIRM"** para comenzar la descongelación.

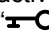
### 12. Descongelar por tiempo


- 1) Pulsar **"W.T./TIME DEFROST"** dos veces; la pantalla indica "d-2";
- 2) Girar  para seleccionar el tiempo. El ajuste de tiempo máximo es de 95 minutos.
- 3) Pulsar **"START/+30SEC./CONFIRM"** para comenzar la descongelación.

### 13. Función de información

- (1) Durante la cocción, pulsar **"CLOCK/KITCHEN TIMER"** para ver la hora actual. Se visualizará en pantalla durante 2-3 segundos.
- (2) Durante la cocción, pulsar **"MICROWAVE"**, **"GRILL/COMBI."** o **"CONVECTION"**: la pantalla mostrará el valor de la potencia o de la temperatura actual durante 2-3 segundos.

### 14. Función de bloqueo para niños

Bloqueo: En estado de espera, pulsar **"STOP/CLEAR"** 3 segundos; suena una señal acústica larga que indica la activación del estado de bloqueo para niños y el indicador  se enciende. La pantalla indicará la hora actual o 0:00.

Desbloqueo: En estado de bloqueo, pulsar **“STOP/CLEAR”** 3 segundos; suena una señal acústica larga que indica la desactivación del estado de bloqueo para niños y el indicador **“O”** se apaga.

### 15. Especificaciones

(1) El timbre suena una vez al girar el selector al comienzo;

(2) Es necesario pulsar **“START/+30 SEC./CONFIRM”** para continuar la cocción si la puerta se abre durante el

funcionamiento;

(3) Una vez ajustado el programa de cocción, si no se pulsa **“START/+30 SEC./CONFIRM”** en un plazo de 5 minutos, aparece en pantalla la hora actual y el ajuste elegido se borra.

(4) El timbre suena una vez si la tecla se pulsa firmemente; si la tecla no se pulsa correctamente, el timbre no suena.

(5) El timbre suena cinco veces para indicar que la cocción ha terminado.

**Tabla menú Auto**

Menú	Peso (g)	Visualización	Potencia
A1 PIZZA	200	200	C-4
	300	300	
	400	400	
A2 Patatas	1 (aprox. 230g)	1	100%
	2 (aprox. 460g)	2	
	3 (aprox. 690g)	3	
A3 Carne	150	150	100%
	300	300	
	450	450	
	600	600	
A4 Pescado	150	150	80%
	250	250	
	350	350	
	450	450	
	650	650	
A5 Verduras	150	150	100%
	350	350	
	500	500	
A6 Bebidas / Café	1 (aprox. 240g)	1	100%
	2 (aprox. 480g)	2	
	3 (aprox. 720g)	3	
A7 Pasta	50 (con 450ml de agua)	50	80%
	100 (con 800ml de agua)	100	
	150 (con 1200ml de agua)	150	
A8 Palomitas de maíz	50	50	100%
	100	100	
A9 Tortas	475	475	Pre calentamiento a 180 grados
A10 Pollo	500	500	C-4
	750	750	
	1000	1000	
	1200	1200	

Normal	
El horno microondas interfiere con la recepción de la televisión.	La recepción de radio y televisión puede sufrir interferencias durante el funcionamiento del horno microondas. La interferencia del horno microondas es similar a la de otros electrodomésticos (batidoras, aspiradoras, ventiladores). Es normal.
Luz del horno tenue.	Durante la cocción por microondas a baja potencia, la luz del horno puede bajar de intensidad. Es normal.
Acumulación de vapor sobre la puerta; salida de aire caliente por las aberturas de ventilación.	Durante la cocción, es posible que se desprenda vapor de los alimentos. En su mayor parte el vapor saldrá por las aberturas de ventilación. Pero en parte puede acumularse sobre superficies frías, como la puerta del horno. Es normal.
El horno se puso en funcionamiento sin alimentos en su interior.	Está prohibido hacer funcionar el horno sin alimentos en su interior. Esto es muy peligroso.

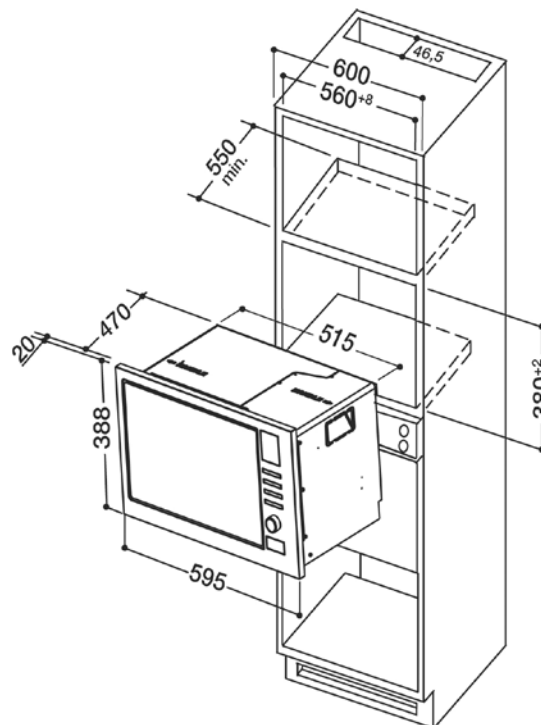
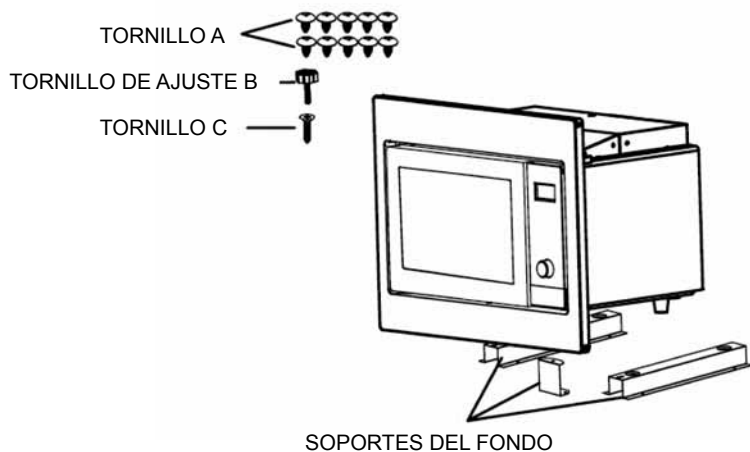
Problema	Causa posible	Solución
El horno no se pone en funcionamiento.	(1) El cable de alimentación no está bien conectado a la toma eléctrica.	Desconectarlo. Esperar 10 segundos y volver a conectarlo.
	(2) Fusible quemado o disyuntor disparado.	Cambiar el fusible o restablecer el disyuntor (las reparaciones son tarea del personal profesional de la empresa).
	(3) Problema con la toma eléctrica.	Probar la toma eléctrica con otros aparatos.
El horno no calienta.	(4) La puerta no está bien cerrada.	Cerrar bien la puerta.
El plato giratorio hace ruido durante el funcionamiento del microondas.	(5) Rodillo sucio sobre el fondo del horno.	Leer las instrucciones de "Mantenimiento del microondas" para limpiar las partes sucias.



Los desechos eléctricos y electrónicos se deben recoger y eliminar separadamente de los desechos comunes de conformidad con la directiva pertinente. En caso de tener que eliminar este aparato, NO lo elimine junto con los desechos domésticos. Entregue el aparato en un centro autorizado para la recogida de aparatos eléctricos y electrónicos.

# Instrucciones de instalación

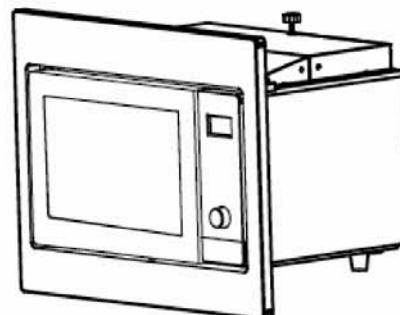
ES **Leer el manual atentamente antes de la instalación.**



## Atención Conexión eléctrica

El horno está dotado de una clavija y se debe conectar a una toma correctamente instalada con descarga a tierra. La instalación de la toma y la sustitución del cable de conexión deben ser realizadas por un electricista calificado de conformidad con los reglamentos pertinentes.

Si la clavija queda inaccesible después de la instalación, es necesaria la presencia de un interruptor omnipolar con una distancia entre los contactos de al menos 3mm.

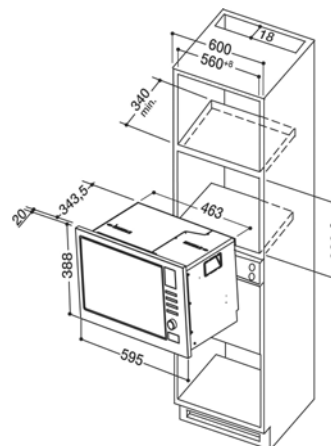
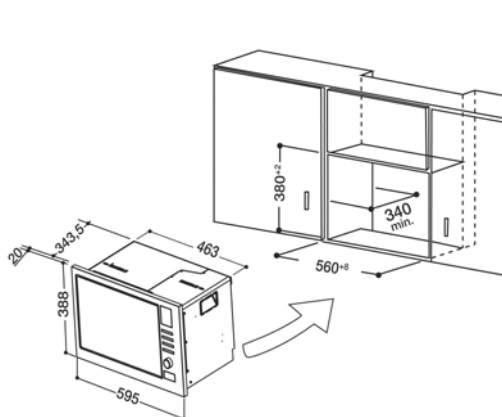


## A. Mueble de empotrado

El mueble de empotrado donde se instale el horno microondas debe ser abierto atrás.

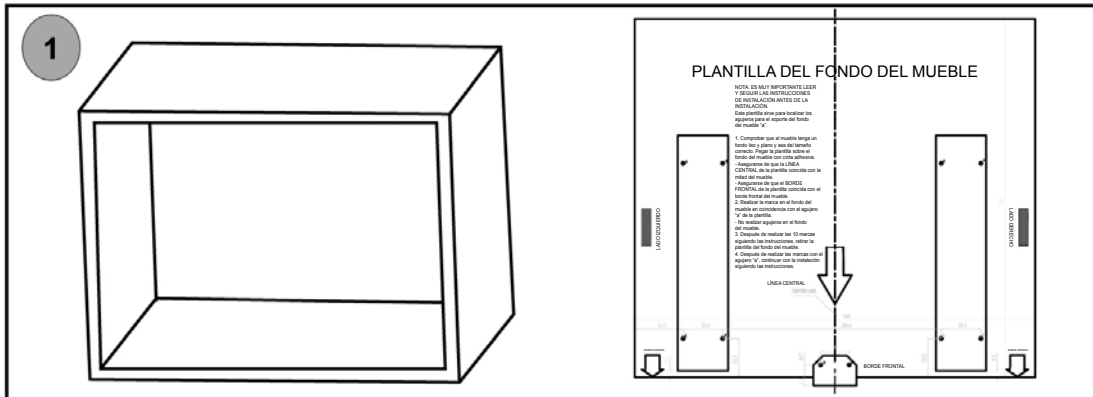
Altura mínima de instalación: 85cm.

No tapar las ranuras de ventilación ni los puntos de entrada de aire.

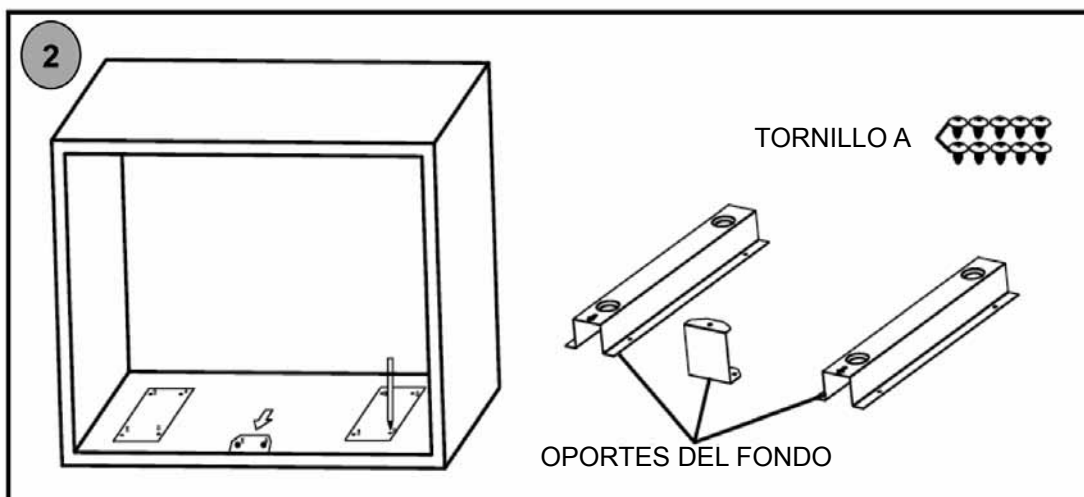


## B. Preparación del mueble

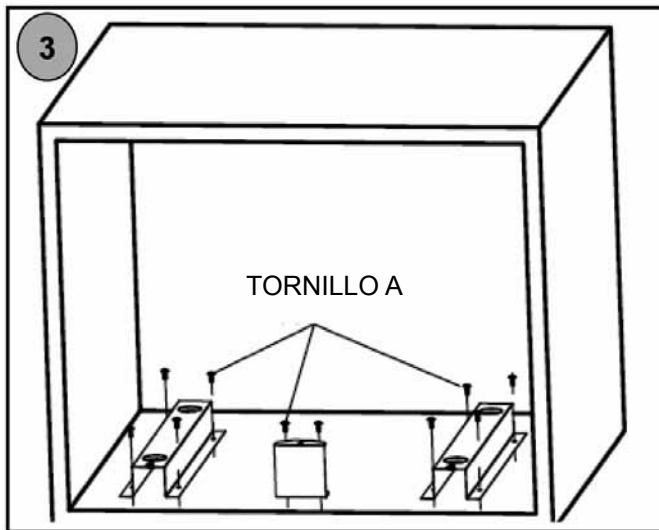
ES



1. Leer las instrucciones en la PLANTILLA DEL FONDO DEL MUEBLE; poner la plantilla sobre el fondo del mueble.

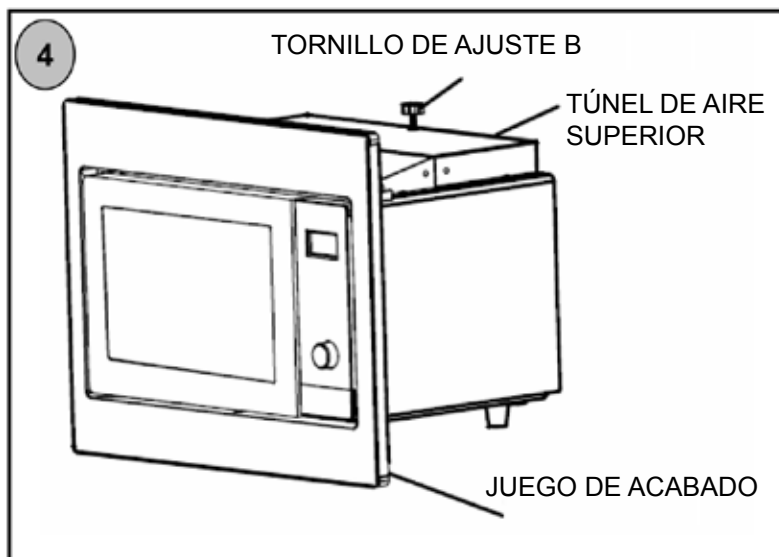


2. Realizar las marcas sobre el fondo del mueble en los puntos donde se encuentran los agujeros "a" de la plantilla.



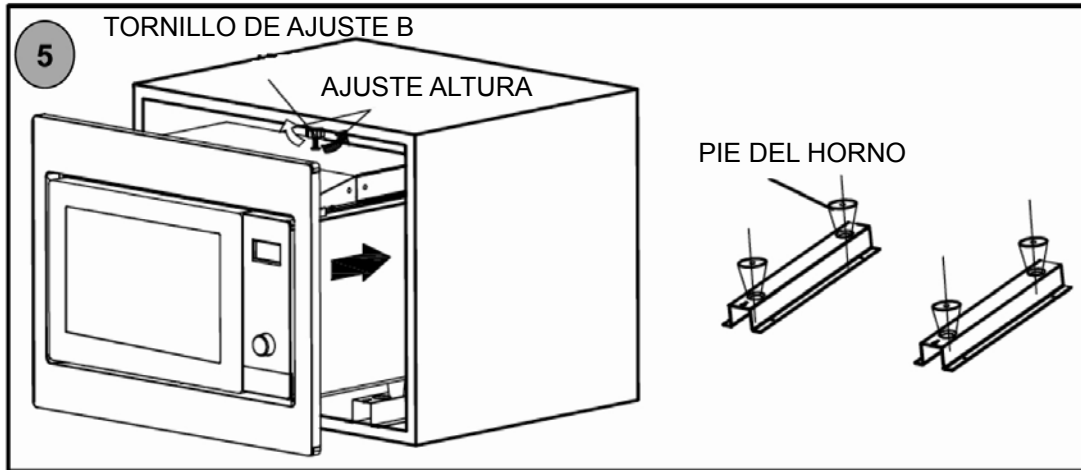
3. Quitar la PLANTILLA DEL FONDO DEL MUEBLE y fijar los SOPORTES DE FONDO con el TORNILLO A.

### C. Preparación del horno



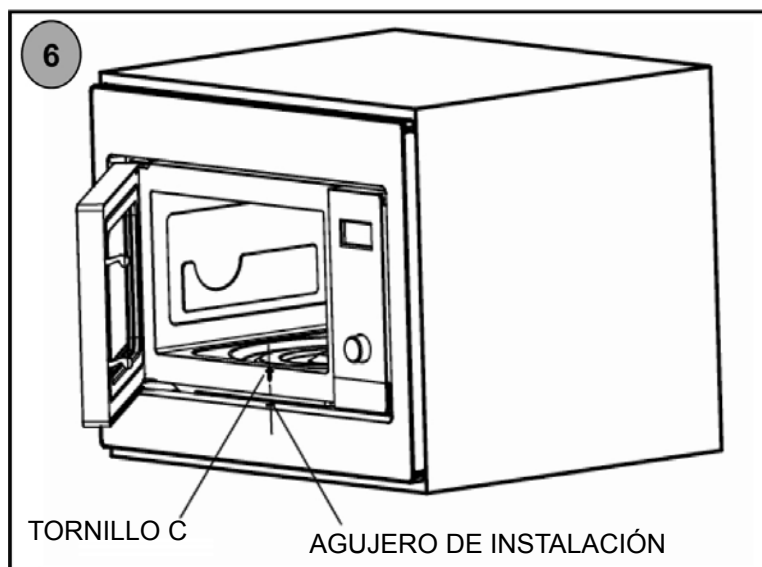
4. Fijar el TORNILLO B en el TÚNEL DE AIRE SUPERIOR del horno.

## D. Instalación del horno



5. Instalar el horno en el mueble.

- Ajustar la altura del TORNILLO B de modo que quede 1mm de espacio entre el TORNILLO B y el plano superior del mueble.
- Asegurarse de que los PIES DEL HORNO queden alineados con las ranuras de los soportes al instalar el horno en el mueble.
- No aplastar ni retorcer el cable de alimentación eléctrica.



6. Abrir la puerta; fijar el horno en el mueble con el TORNILLO C en el AGUJERO DE INSTALACIÓN del JUEGO DE ACABADO.

# MANUAL DE INSTRUÇÕES

## MODELO: MWI 222.1 X

FORNO MICRO-ONDAS

PT

IT

Italiano

FR

Français

ES

Español

PT

Portuges

NL

Nederlands

DE

Deutsch

RS

Русский

PL

Poliski

GB

English

## Sumário

Precauções e conselhos, 47

Instalação forno, 51

Instruções funcionamento, 52

Anomalias e soluções, 56

Instalação, 57



Leia estas instruções atentamente antes de utilizar o forno micro-ondas e guarde-as cuidadosamente. Se seguir as instruções, o forno irá funcionar corretamente ao longo de muitos anos.

**GUARDE AS INSTRUÇÕES CUIDADOSAMENTE**

# PRECAUÇÕES PARA EVITAR A POSSÍVEL EXPOSIÇÃO A ENERGIA DE MICRO-ONDAS EXCESSIVA



PT

- (a) Não tente utilizar o micro-ondas com a porta aberta, uma vez que isto pode resultar numa exposição prejudicial à energia de micro-ondas. É importante que não tente partir ou adulterar os interbloqueios de segurança.
- (b) Não coloque qualquer objeto entre a parede frontal do forno e a porta nem permita a acumulação de sujidade ou resíduos de produtos de limpeza nas superfícies vedantes.
- (c) AVISO: Caso a porta ou os vedantes da porta estejam danificados, o forno não deve ser utilizado até que tenha sido reparado por um técnico qualificado.

## ADENDA

Se o aparelho não for mantido em boas condições de limpeza, a superfície pode ficar degradada e afetar a duração do aparelho ou provocar uma situação perigosa.

## Especificações

Modelo:	AC925BSV
Tensão nominal:	230V~50Hz
Potência nominal de entrada (micro-ondas):	1450 W
Potência nominal de saída (micro-ondas):	900 W
Potência nominal de entrada (grill):	1100 W
Potência nominal de entrada (convecção):	2500 W
Capacidade do forno:	25 l
Diâmetro do prato:	Ø 315 mm
Dimensões externas:	
Peso líquido:	

## INSTRUÇÕES DE SEGURANÇA IMPORTANTES

### AVISO

Para reduzir o risco de incêndio, choque elétrico, lesões pessoais ou exposição a energia de micro-ondas excessiva ao utilizar o aparelho, siga as precauções básicas, incluindo o seguinte:

1. **Aviso:** Os líquidos e outros alimentos não devem ser aquecidos em recipientes fechados, uma vez que podem explodir.
2. **Aviso:** Nenhuma outra pessoa que não um técnico qualificado deve executar qualquer serviço ou reparação que envolva a remoção da cobertura que protege contra a exposição à energia de micro-ondas.
3. **Aviso:** As crianças só devem utilizar o forno sob supervisão e devem-lhes ser fornecidas instruções adequadas para que possam utilizar o forno de forma segura e compreender os perigos de um uso impróprio.
4. **Aviso:** Quando o aparelho é utilizado no modo combinado, as crianças devem utilizar o forno apenas sob a supervisão de um adulto devido às altas temperaturas geradas. (apenas a série com grill)
5. Utilize apenas utensílios adequados para uso em fornos micro-ondas.
6. O forno deve ser limpo regularmente e os resíduos de alimentos devem ser removidos.
7. Leia e siga as "PRECAUÇÕES PARA EVITAR A POSSÍVEL EXPOSIÇÃO A ENERGIA DE MICRO-ONDAS EXCESSIVA".
8. Ao aquecer comida em recipientes de plástico ou papel, preste atenção ao forno devido à possibilidade de ignição.
9. Caso observe fumo, desligue o aparelho no botão ou na tomada e mantenha a porta fechada para extinguir eventuais chamas.
10. Não cozinhe demasiado os alimentos.
11. Não utilize a cavidade do forno para armazenamento. Não guarde alimentos, tais como pão, bolachas ou outros, dentro do forno.
12. Remova os fios de arame e pegas de metal dos recipientes/sacos de papel ou plástico antes de os colocar no forno.
13. Instale ou coloque o forno apenas de acordo com as instruções de instalação fornecidas.
14. Os ovos com casca ou ovos cozidos inteiros não devem ser aquecidos no micro-ondas pois podem explodir, mesmo após terminar o aquecimento no micro-ondas.
15. Utilize o aparelho apenas para os usos designados, tal como descrito no manual. Não utilize químicos corrosivos ou vapores no aparelho. Este forno foi especialmente concebido para aquecer. Não foi concebido para uso industrial ou em laboratório.
16. Se o cabo de alimentação estiver danificado, deve ser substituído pelo fabricante, agente ou outro indivíduo qualificado, para evitar perigos.
17. Não guarde nem utilize este aparelho no exterior.
18. Não utilize o forno junto a água, numa cave húmida ou junto a uma piscina.
19. A temperatura das superfícies acessíveis pode ser elevada quando o aparelho está em funcionamento. As superfícies podem aquecer durante o uso. Mantenha o cabo afastado das superfícies quentes e não cubra o forno.
20. Não deixe o cabo pendurado no rebordo da mesa ou bancada.
21. Caso o forno não seja mantido em boas condições de limpeza, a superfície pode deteriorar-se e afetar negativamente a vida útil do aparelho, podendo resultar numa situação perigosa.
22. O conteúdo dos biberões e frascos de comida para bebé deve ser agitado e a temperatura deve ser verificada antes do consumo, para evitar queimaduras.
23. O aquecimento de bebidas com micro-ondas pode resultar numa ebulição eruptiva retardada, por isso, deve manusear o recipiente com cuidado.
24. O aparelho não foi concebido para ser utilizado por pessoas (incluindo crianças) com capacidades

físicas, sensoriais ou mentais reduzidas, ou falta de experiência e conhecimento, exceto se forem supervisionadas ou receberem instruções em relação ao uso do aparelho por parte de uma pessoa responsável pela sua segurança.

25. As crianças devem ser supervisionadas para garantir que não brincam com o aparelho.
26. O forno micro-ondas não deve ser colocado num armário, exceto se tiver sido testado num armário.
27. Os aparelhos não se destinam a ser operados por meio de um temporizador externo ou sistema de controlo remoto separado.
28. **AVISO:** Certifique-se que o aparelho está desligado antes de substituir a lâmpada para evitar a possibilidade de choque elétrico.
29. Os componentes acessíveis podem ficar quentes durante a utilização. As crianças pequenas devem ser mantidas afastadas.
30. Não deve ser utilizado um aparelho de limpeza a vapor.
31. A superfície da gaveta de armazenamento pode aquecer.
32. Não utilize produtos abrasivos agressivos ou raspadores metálicos afiados para limpar o vidro da porta do forno já que estes podem arranhar a superfície, o que pode resultar na quebra do vidro.
33. Durante a utilização o aparelho fica quente. Deve ter o cuidado de evitar tocar nos elementos de aquecimento no interior do forno.
34. Utilizar apenas o sensor de temperatura recomendado para este forno (para fornos fornecidos com a possibilidade de utilizar um sensor de temperatura).
35. Durante o primeiro uso, poderá sentir um cheiro estranho devido aos óleos de produção que protegem certos componentes.

## Para reduzir o risco de lesões pessoais Instalação da ligação à terra

O aparelho deve ser ligado à terra. Em caso de curto circuito, a ligação à terra reduz o risco de choque elétrico fornecendo um cabo de escape para a corrente elétrica. O aparelho está equipado com um cabo com ficha e cabo de ligação à terra. A ficha deve ser ligada a uma tomada corretamente instalada e ligada à terra.

Contacte um electricista ou técnico qualificado caso não compreenda completamente as instruções de ligação à terra ou se tiver dúvidas se o aparelho está corretamente ligado à terra. Caso seja necessário utilizar um cabo de extensão, utilize apenas um cabo com 3 fios.

1. É fornecido um cabo curto para reduzir a possibilidade de que se enrole ou que se possa tropeçar num cabo comprido.
2. Caso seja utilizado um cabo comprido ou extensão:
  - 1) A classificação elétrica do cabo ou extensão deve ser pelo menos igual à classificação elétrica do aparelho.
  - 2) O cabo de extensão deve ser de 3 fios.

3) O cabo comprido deve ser disposto de forma a não ficar pendurado no rebordo da mesa ou bancada, permitindo que as crianças puxem o cabo ou que seja puxado acidentalmente.

### PERIGO

Perigo de choque elétrico

Ao tocar alguns componentes internos corre risco de lesões pessoais ou morte. Não desmonte o aparelho.

### AVISO

Perigo de choque elétrico

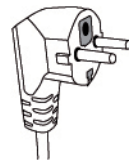
O uso impróprio das ligações à terra pode resultar em choque elétrico. Não ligue o aparelho à tomada antes de este estar corretamente instalado e ligado à terra.

### LIMPEZA

Desligue o aparelho da tomada.

1. Limpe o interior do forno após o uso com um pano ligeiramente húmido.
2. Limpe os acessórios normalmente com água e detergente.
3. A estrutura e vedante da porta e as peças circundantes devem ser limpas cuidadosamente com um pano húmido quando estiverem sujas.

### Ficha com dois pinos redondos



### UTENSÍLIOS

Consulte as instruções em “Materiais que pode utilizar no forno micro-ondas e materiais a evitar.”

Alguns utensílios não metálicos podem não ser seguros para uso no micro-ondas. Em caso de dúvida, teste o utensílio seguindo o procedimento abaixo.

#### Teste de utensílios:

1. Encha um recipiente para micro-ondas com 1 copo de água fria (250 ml) e coloque o utensílio em questão dentro do mesmo.
2. Cozinhe na potência máxima durante 1 minuto.
3. Toque com cuidado no utensílio. Se este estiver quente, não o utilize para cozinhar no micro-ondas.
4. **Não exceda 1 minuto de tempo de cozedura.**

### ATENÇÃO

#### Perigo de lesões

Nenhuma outra pessoa que não um técnico qualificado deve executar qualquer serviço ou reparação que envolva a remoção da cobertura que protege contra a exposição à energia de micro-ondas.

**Materiais que pode utilizar no forno micro-ondas**

<b>Utensílios</b>	<b>Notas</b>
Folha de alumínio	Apenas para proteção. Pode ser utilizada uma pequena quantidade para cobrir peças de carne pouco espessas para evitar que cozinhem demasiado. Se a folha de alumínio estiver demasiado perto das paredes do forno, pode produzir centelhas. A folha deve estar pelo menos 2,5 cm afastada das paredes do forno.
Prato para dourar	Siga as instruções do fabricante. O fundo do prato para dourar deve estar pelo menos 5 mm acima do prato rotativo. O uso incorreto pode fazer com que o prato rotativo quebre.
Pratos	Apenas loiça adequada para micro-ondas. Siga as instruções do fabricante. Não utilize pratos rachados ou com falhas.
Frascos de vidro	Remova sempre a tampa. Utilize apenas para aquecer os alimentos ligeiramente. A maior parte dos frascos de vidro não são resistentes ao calor e podem partir-se.
Loiça de vidro	Utilize apenas loiça de vidro resistente ao calor. Assegure-se de que não existem rebordos em metal. Não utilize pratos rachados ou com falhas.
Sacos para cozinhar alimentos	Siga as instruções do fabricante. Não feche com o fio de arame. Faça pequenos furos para deixar sair o vapor.
Copos e pratos de papel	Utilize apenas para cozinhar/aquecer durante pouco tempo. Não deixe o forno sem supervisão durante a cozedura.
Toalhas de papel	Utilize para cobrir os alimentos para requeimar os alimentos e absorver a gordura. Utilize com supervisão e apenas durante pouco tempo.
Papel vegetal	Utilize como cobertura para evitar salpicos ou para cobrir alimentos cozinhados a vapor.
Plástico	Apenas recipientes adequados para micro-ondas. Siga as instruções do fabricante. Deve possuir a indicação "Adequado para micro-ondas". Alguns recipientes de plástico amolecem quando os alimentos aquecem. Os "sacos para fervura" e sacos de plástico fechados hermeticamente devem ser cortados, perfurados ou ventilados tal como indicado na embalagem.
Película de plástico	Apenas película adequada para micro-ondas. Utilize para cobrir os alimentos durante a cozedura para reter os líquidos. A película não deve estar em contacto com os alimentos.
Termómetros	Apenas termómetros adequados para micro-ondas (termómetros para carne e doces).
Papel encerado	Utilize como cobertura para evitar salpicos e reter os líquidos.

---

**Materiais a evitar no forno micro-ondas**

<b>Utensílios</b>	<b>Notas</b>
Tabuleiro de alumínio	Pode produzir centelhas. Transfira os alimentos para um prato adequado para micro-ondas.
Recipientes de cartão com pega em metal	Podem produzir centelhas. Transfira os alimentos para um prato adequado para micro-ondas.
Utensílios de metal ou com partes em metal	O metal protege os alimentos da energia de micro-ondas. As peças em metal podem produzir centelhas.
Fios de arame	Podem produzir centelhas e causar um incêndio dentro do forno.
Sacos de papel	Podem causar um incêndio dentro do forno.
Esferovite	A esferovite pode derreter ou contaminar os líquidos no interior quando exposta a altas temperaturas.
Madeira	A madeira seca quando utilizada no micro-ondas e pode partir ou rachar.

---

# CONFIGURAR O FORNO MICRO-ONDAS



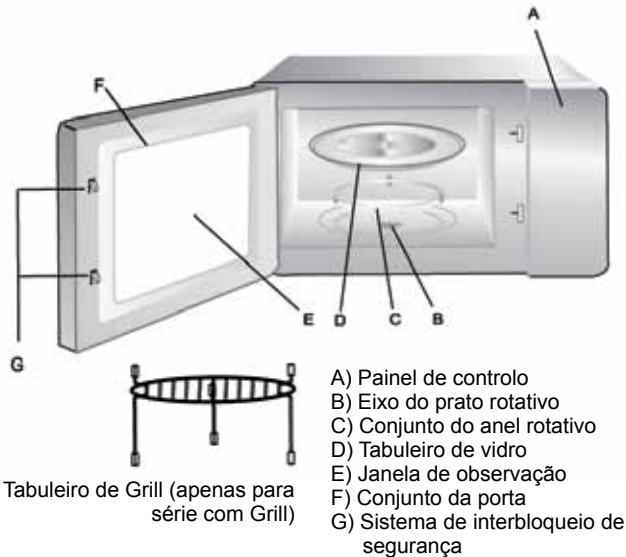
PT

## Nomes das peças e acessórios do forno

Remova o forno e todos os materiais da embalagem e cavidade do forno.

O forno vem equipado com os seguintes acessórios:

Tabuleiro de vidro	1
Conjunto do anel rotativo	1
Manual de instruções	1

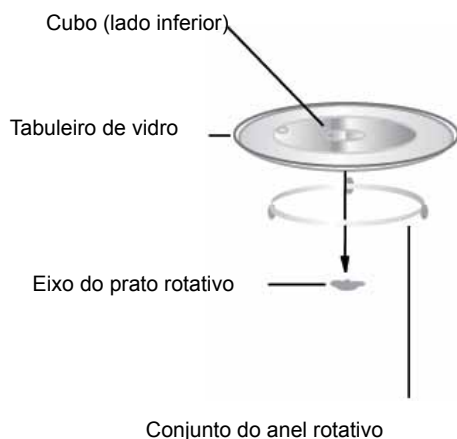


## Instalação e ligação

1. Este aparelho foi concebido apenas para uso doméstico.
2. Este forno foi concebido apenas para uso encastrado. Não foi concebido para uso em bancadas ou dentro de armários.
3. Cumpra as instruções especiais de instalação.
4. O aparelho pode ser instalado num armário de parede com 60 cm de largura (pelo menos 55 cm de profundidade e a 85 cm do chão).
5. O aparelho está equipado com uma ficha e só deve ser ligado a uma tomada com uma ligação à terra adequada.
6. A tensão deve corresponder à tensão especificada na placa de identificação.
7. A instalação da tomada e a substituição do cabo só devem ser efetuadas por um electricista qualificado. Se a tomada não ficar acessível após a instalação, no local da instalação deve ser colocado um dispositivo de desligamento com uma folga de contacto de pelo menos 3 mm.
8. Não devem ser usados adaptadores, fichas múltiplas ou extensões. A sobrecarga pode resultar em risco de incêndio.

## Instalação do prato rotativo

- a. Nunca coloque o tabuleiro de vidro ao contrário. O tabuleiro de vidro deve mover-se sempre livremente.
- b. O tabuleiro de vidro e o anel rotativo devem ser sempre utilizados durante a cozedura.
- c. Todos os alimentos e recipientes devem ser colocados sobre o tabuleiro para cozedura.
- d. Se o tabuleiro ou o anel rotativo se partirem ou racharem, contacte o centro de assistência autorizado mais próximo.



**A superfície acessível pode aquecer durante o funcionamento.**



# INSTRUÇÕES DE FUNCIONAMENTO


PT

Este forno micro-ondas utiliza um controlo eletrónico moderno para ajustar os parâmetros para uma melhor cozedura.


## 1. Configuração do relógio

Quando o micro-ondas é ligado à corrente, no forno surge "0:00" e soa uma vez um aviso sonoro.

1) Pressione "**CLOCK/KITCHEN TIMER**" uma vez. Surge "00:00".

2) Rode  para ajustar os números das horas entre 0-23 (24 horas).

3) Pressione "**CLOCK/KITCHEN TIMER**", os números dos minutos ficam intermitentes.

4) Rode  para ajustar os números dos minutos entre 0-59 (24 horas).


5) Pressione "**CLOCK/KITCHEN TIMER**" para terminar a configuração do relógio. ":" fica intermitente.

**Nota:** 1) Se o relógio não estiver configurado, não irá funcionar quando estiver ligado.

2) Durante o processo de configuração do relógio, se pressionar "**STOP/CLEAR**", o forno irá regressar automaticamente ao estado anterior.

## 2. Temporizador de cozinha

(1) Pressione duas vezes "**CLOCK/KITCHEN TIMER**", o LED mostra 00:00.

(2) Rode  para introduzir o temporizador correto (o tempo máximo de cozedura é 95 minutos).

(3) Pressione "**START/+30SEC./CONFIRM**" para confirmar as configurações.

(4) Quanto for atingido o tempo de cozedura, o aviso sonoro irá soar 5 vezes.



Se o relógio for configurado (sistema de 24 horas), o LED irá apresentar o tempo atual.

**Nota:** O temporizador não apresenta o sistema de 24 horas, é um temporizador.

## 3. Cozedura no micro-ondas

Pressione "**Microwave**" o LED irá apresentar "P100".


Pressione "**Microwave**" algumas vezes ou rode "

 para escolher a potência que pretende e serão apresentadas as mensagens "P100", "P80XXXP50", "P30" ou "P10" cada vez que pressionar. Em seguida, pressione "**START/+30SEC./CONFIRM**" para confirmar e rode  para configurar o tempo de 0:05 a 95:00.


Pressione "**START/+30SEC./CONFIRM**" novamente para iniciar a cozedura.

Exemplo: Se quiser utilizar 80% da potência do micro-ondas durante 20 minutos, pode utilizar o forno de acordo com os seguintes passos.

1) Pressione "**Microwave**" uma vez, o ecrã apresenta "P100".

2) Pressione "**Microwave**" novamente ou rode  para escolher a potência de 80%.

3) Pressione "**Start/+30Sec./Confirm**" para confirmar; no ecrã surge "P 80".


4) Rode  para ajustar o tempo de cozedura até que o forno apresente "20:00".

5) Pressione "**Start/+30Sec./Confirm**" para iniciar a cozedura.


## 4. Grill ou Combi Cozedura

Pressione "**Grill/Combi.**" o LED irá apresentar "G-1".

Pressione "**Grill/Combi.**" algumas vezes ou rode

 para escolher a potência que pretende e serão apresentadas as mensagens "G", "C-1", "C-2", "C-3" ou "C-4" cada vez que pressionar. Em seguida, pressione


"**Start/+30Sec./Confirm**" para confirmar e rode

 para configurar o tempo de 0:05 a 95:00. Pressione "**Start/+30Sec./Confirm**" novamente para iniciar a cozedura.

Exemplo: Se quiser utilizar a potência do grill para cozinhar durante 10 minutos, pode utilizar o forno de acordo com os seguintes passos.

1) Pressione "**Grill/Combi.**" uma vez, o ecrã apresenta "G-1".

2) Pressione "**Start/+30Sec./Confirm**" para confirmar as configurações.

3) Rode  para ajustar o tempo de cozedura até que o forno apresente "10:00:00".

4) Pressione "**Start/+30Sec./Confirm**" para iniciar a cozedura.

**Nota:** Quando for atingida metade do tempo do grill, o forno apita duas vezes, o que é normal. Para um melhor resultado do grill, vire os alimentos, feche a porta e pressione "**START/ +30SEC./ Confirm**" para continuar a cozinhar. Caso não execute nenhuma ação, o forno irá continuar a funcionar.

**Tabela de potência do micro-ondas**


Pressione	Uma vez	Duas vezes	Três vezes	4 vezes	5 vezes
Potência do micro-ondas	100%	80%	50%	30%	10%

**Nota: Instruções de combinação**

Instruções	Ecrã	Micro-ondas	Grill	Convecção
1	C-1	•		•
2	C-2	•	•	
3	C-3	•		•
4	C-4	•	•	•


**5. Cozedura a convecção (com função de pré-aquecimento)**

A cozedura a convecção permite-lhe cozinhar os alimentos como num forno tradicional. Não são utilizadas micro-ondas. É recomendável que pré-aqueça o forno até à temperatura adequada antes de introduzir os alimentos.

- 1) Pressione a tecla **"CONVECTION"** uma vez, "140" fica intermitente.
- 2) Continue a pressionar **"CONVECTION"** ou rode  para selecionar a função de convecção.

**Nota:** a temperatura pode ser selecionada de 140 graus a 230 graus.

- 3) Pressione **"START/+30SEC./CONFIRM"** para confirmar a temperatura.
- 4) Pressione **"START/+30SEC./CONFIRM"** para iniciar o pré-aquecimento. Quando a temperatura de pré-aquecimento for atingida, o aviso sonoro soa duas vezes para o recordar de colocar os alimentos no forno. A temperatura de pré-aquecimento é apresentada e fica intermitente.

- 5) Coloque os alimentos no forno e feche a porta. Rode  para ajustar o tempo de cozedura. (o tempo máximo configurável é de 95 minutos)


- 6) Pressione a tecla **"START/+30SEC./CONFIRM"** para iniciar a cozedura.

**Nota:**

- a. O tempo de cozedura não pode ser configurado antes de atingir a temperatura de pré-aquecimento. Quando a temperatura é atingida, a porta deve ser aberta para configurar o tempo de cozedura.
- b. Se o tempo não for configurado nos 5 minutos seguintes, o forno irá interromper o pré-aquecimento. O aviso sonoro soa cinco vezes e regressa ao estado de espera.


**6. Cozedura a convecção (sem função de pré-aquecimento)**

- 1) Pressione a tecla **"CONVECTION"** uma vez, "140" fica intermitente.

- 2) Continue a pressionar **"CONVECTION"** ou rode  para selecionar a função de convecção.

**Nota:** a temperatura pode ser selecionada de 140 graus a 230 graus.

- 3) Pressione **"START/+30SEC./CONFIRM"** para confirmar a temperatura.

- 4) Rode  para ajustar o tempo de cozedura. (o tempo máximo configurável é de 95 minutos)



- 5) Pressione a tecla **"START/+30SEC./CONFIRM"** para iniciar a cozedura.


**7. Cozedura multifásica**

Pode configurar no máximo duas fases. Se uma das fases for a descongelação, deverá ser configurada como primeira fase. O aviso sonoro soa uma vez no final de cada fase e começa a fase seguinte.

**Nota:** O menu Auto e o pré-aquecimento não podem ser definidos como uma das fases.

Exemplo: se quiser descongelar os alimentos durante 5 minutos e cozinhar com potência de micro-ondas a 80% durante 7 minutos. Os passos são os seguintes:

- 1) Pressione **"W.T./TIME DEFROST"** duas vezes, o ecrã irá apresentar "d-2";
- 2) Rode  para ajustar o tempo de descongelação para 5 minutos;
- 3) Pressione **"MICROWAVE"** uma vez;
- 4) Rode  para escolher a potência de micro-ondas de 80% até surgir "P80";


- 5) Pressione "**START/+30SEC./CONFIRM**" para confirmar;
- 6) Rode  para ajustar o tempo de cozedura para 7 minutos;
- 7) Pressione "**START/+30SEC./CONFIRM**" para iniciar a cozedura.

### 8. Cozedura rápida

- 1) No estado de espera, pressione a tecla "**START/+30SEC./CONFIRM**" para cozinhar com potência a 100% durante 30 segundos. Cada vez que pressionar a tecla, aumenta 30 segundos. O tempo máximo configurável é de 95 minutos.
- 2) Durante a cozedura com micro-ondas, grill e convecção pressione a tecla "**START/+30SEC./CONFIRM**" para cozinhar com potência a 100% durante 30 segundos. Cada vez que pressionar a tecla, aumenta 30 segundos.



**Nota:** esta função não funciona com descongelação por peso, cozedura multifásica ou menu Auto.

### 9. Cozedura rápida com micro-ondas

No estado de espera, rode  para a esquerda para selecionar o tempo de cozedura e pressione a tecla "**START/+30SEC./CONFIRM**" para cozinhar com potência de micro-ondas de 100%.

**Nota:** Este programa pode ser configurado com uma fase num programa multifásico.

### 10. Menu Auto


- 1) No estado de espera, rode  para a direita para selecionar a função pretendida e será apresentado "A1", "A2", "A3".... "A10".
- 2) Pressione "**START/ +30 SEC./CONFIRM**" para confirmar o menu que pretende.
- 3) Rode  para selecionar o peso do menu e acende-se o indicador "g".
- 4) Pressione "**START/ +30 SEC./CONFIRM**" para iniciar a cozedura.

**Nota:** Ao escolher A9 Bolo, não coloque o bolo no forno no início.

O forno tem de pré-aquecer até aos 180 graus. Após alguns minutos, o aviso sonoro soa duas vezes para lembrá-lo de colocar o bolo no forno. Depois de colocar o bolo no forno, pressione novamente "**START/ +30 SEC./CONFIRM**". O temporizador começará a contagem e o bolo será cozinhado perfeitamente.

### 11. Descongelação por peso


- 1) Pressione a tecla "**W.T./TIME DEFROST**" uma vez, o forno apresenta "d-1".

- 2) Rode  para selecionar o peso dos alimentos. Ao mesmo tempo, acende-se "g", o peso deve ser de 100-2000 g.

- 3) Pressione a tecla "**START/+30SEC./CONFIRM**" para iniciar a descongelação.

### 12. Descongelação por tempo

- 1) Pressione a tecla "**W.T./TIME DEFROST**" duas vezes, o ecrã irá apresentar "d-2".

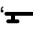
- 2) Rode  para selecionar o tempo de cozedura. O tempo máximo configurável é 95 minutos.


- 3) Pressione a tecla "**START/+30SEC./CONFIRM**" para iniciar a descongelação.

### 13. Função de verificação

- (1) Durante a cozedura, pressione "**CLOCK/KITCHEN TIMER**" para verificar o tempo. Será apresentado por 2-3 segundos.
- (2) Durante a cozedura, pressione "**MICROWAVE**", "**GRILL/ COMBI.**" ou "**CONVECTION**", a potência ou temperatura atuais são apresentadas por 2-3 segundos.

### 14. Função de bloqueio para crianças

**Bloqueio:** No estado de espera, pressione "**STOP/ CLEAR**" durante 3 segundos, ouvirá um "bip" longo que indica a ativação do bloqueio para crianças e o indicador  acende-se. O LED mostrará o tempo atual ou 0:00.

**Desbloqueio:** No estado de bloqueio, pressione "**STOP/ CLEAR**" durante 3 segundos, ouvirá um "bip" longo que indica a desativação do bloqueio e o indicador  desaparece.

### 15. Especificações

- (1) O indicador sonoro soa uma vez ao rodar o manípulo no início;
- (2) Deve pressionar "**START/+30 SEC./CONFIRM**" para continuar a cozinhar se a porta for aberta durante a cozedura;
- (3) Depois de configurar o programa de cozedura, se não pressionar "**START/+30 SEC./CONFIRM**" durante 5 minutos, será apresentado o tempo atual e a configuração será cancelada.
- (4) O aviso sonoro soa uma vez se o toque no botão for eficaz, caso contrário, não obterá resposta.
- (5) O aviso sonoro irá soar cinco vezes para lembrá-lo quando a cozedura terminar.

**Tabela menu Auto**

PT

Menu	Peso (g)	Ecrã	Potência
A1 PIZZA	200	200	C-4
	300	300	
	400	400	
A2 Batata	1 (cerca de 230 g)	1	100%
	2 (cerca de 460 g)	2	
	3 (cerca de 690 g)	3	
A3 Carne	150	150	100%
	300	300	
	450	450	
	600	600	
A4 Peixe	150	150	80%
	250	250	
	350	350	
	450	450	
	650	650	
A5 Vegetais	150	150	100%
	350	350	
	500	500	
A6 Bebidas/Café	1 (cerca de 240g)	1	100%
	2 (cerca de 480g)	2	
	3 (cerca de 720g)	3	
A7 Massas	50 (com água 450 ml)	50	80%
	100 (com água 800ml)	100	
	150 (com água 1200 ml)	150	
A8 Pipocas	50	50	100%
	100	100	
A9 Bolo	475	475	Pré-aquecer a 180 graus
A10 Frango	500	500	C-4
	750	750	
	1000	1000	
	1200	1200	

# RESOLUÇÃO DE PROBLEMAS

PT

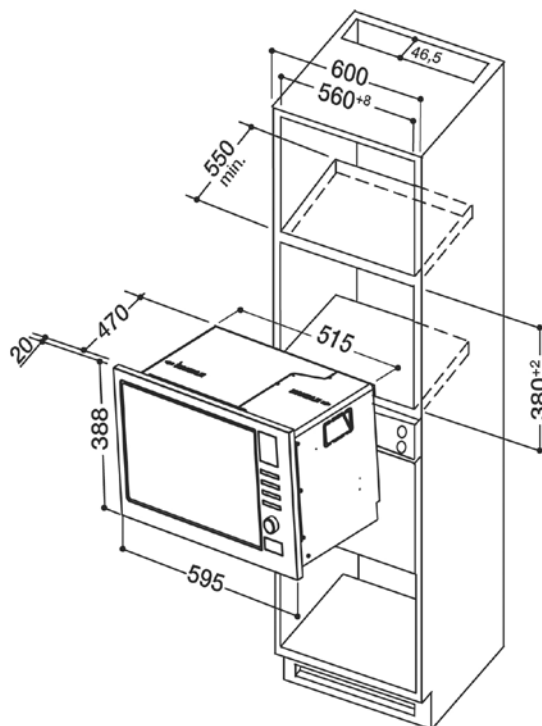
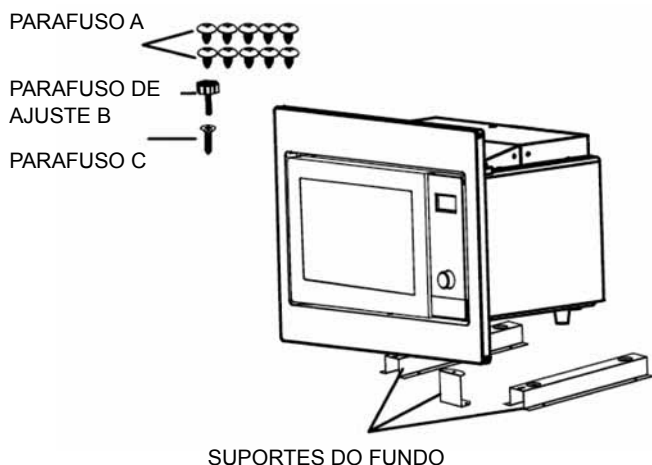
Normal	
O forno micro-ondas interfere com a recepção do sinal de TV	A recepção de rádio e TV pode sofrer interferências quando o micro-ondas estiver a funcionar. É semelhante à interferência de outros pequenos aparelhos elétricos, como as misturadoras, aspiradores e ventoinhas. Isto é normal.
Luz do forno reduzida	Durante a cozedura com micro-ondas de baixa potência, a luz do forno pode baixar. Isto é normal.
Acumulação de vapor na porta, saída de ar quente dos ventiladores	Durante a cozedura, os alimentos podem libertar vapor. A maior parte do vapor é expelida pelos ventiladores. Algum vapor pode acumular num local frio como a porta. Isto é normal.
O forno começou a funcionar acidentalmente sem alimentos no interior.	É proibido ligar a unidade sem alimentos no interior. É muito perigoso.

Problema	Causa possível	Solução
O forno não liga	(1) O cabo não está bem ligado	Desligar. Voltar a ligar após 10 segundos.
	(2) O fusível queimou ou o disjuntor disparou	Substitua o fusível ou reponha o disjuntor (reparado por técnicos qualificados da empresa)
	(3) Problemas com a tomada	Teste a tomada com outros aparelhos elétricos.
O forno não aquece.	(4) A porta não está bem fechada	Feche bem a porta
O prato giratório faz barulho quando o micro-ondas está em funcionamento	(5) O apoio das calhas e o fundo do forno estão sujos	Consultar "Manutenção do micro-ondas" para limpar as partes sujas.



De acordo com a diretiva de Resíduos de equipamentos elétricos e eletrónicos (REEE), os resíduos devem ser separados e tratados. Se a qualquer altura precisar de eliminar o produto, NÃO o elimine juntamente com os resíduos domésticos. Envie o produto para pontos de recolha de REEE, se disponíveis.

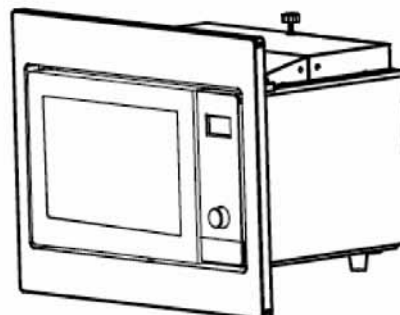
**Veillez lire attentivement le mode d'emploi avant l'installation**



**Nota:**  
**Ligação elétrica**

O forno está equipado com uma ficha e só deve ser ligado a uma tomada com uma ligação à terra adequada. De acordo com as regulamentações adequadas, a instalação da tomada e a ligação do cabo só devem ser efetuadas por um electricista qualificado.

Se a tomada não ficar acessível após a instalação, no local da instalação deve ser colocado um dispositivo de isolamento com uma folga de contacto de pelo menos 3 mm.

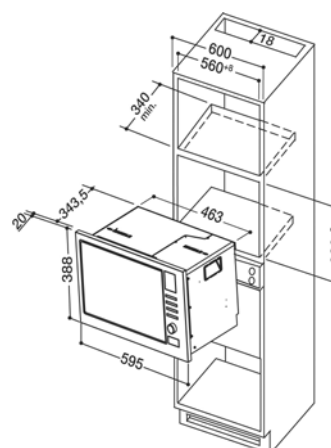
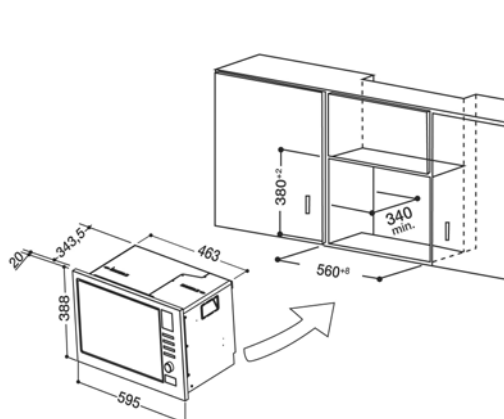


**A. Mobiliário de encastrar**

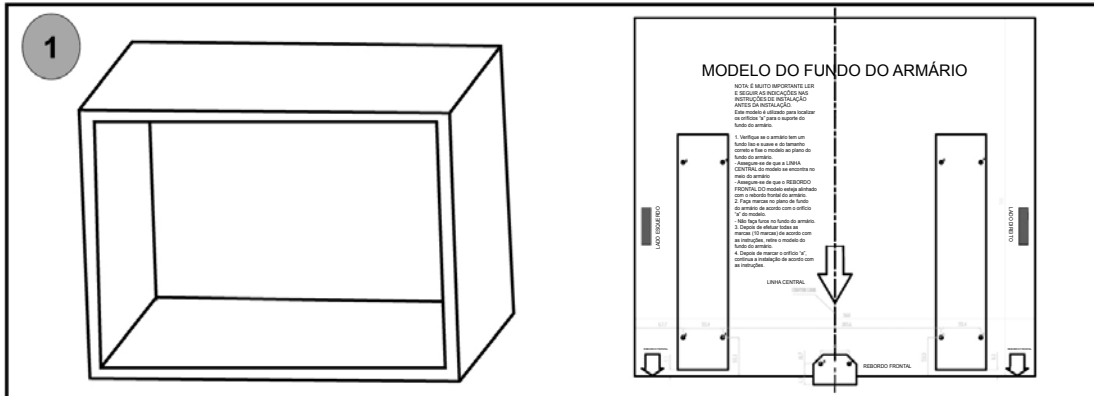
O armário de encastrar não deverá ter uma parede traseira atrás do aparelho.

A altura mínima de instalação é de 85 cm.

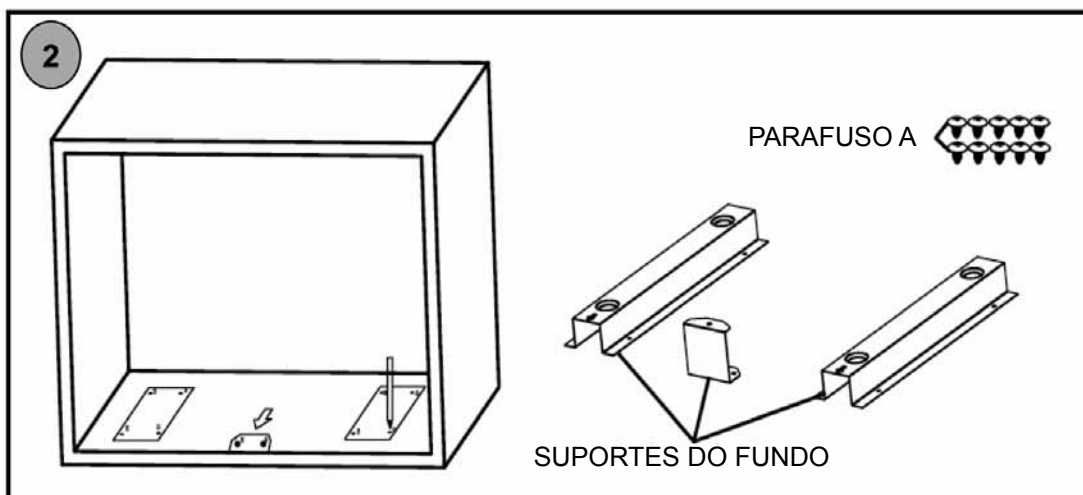
Não cubra as saídas de ventilação e pontos de entrada de ar.



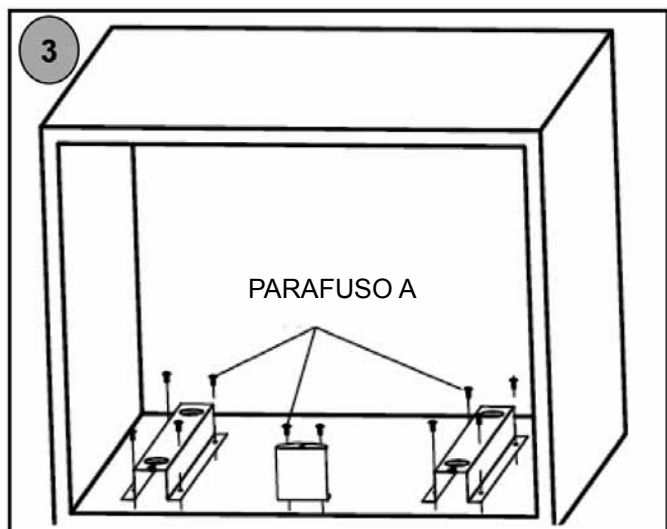
## B. Prepare o armário.



1. Leia as instruções no MODELO DO FUNDO DO ARMÁRIO, coloque o modelo no último plano do armário.

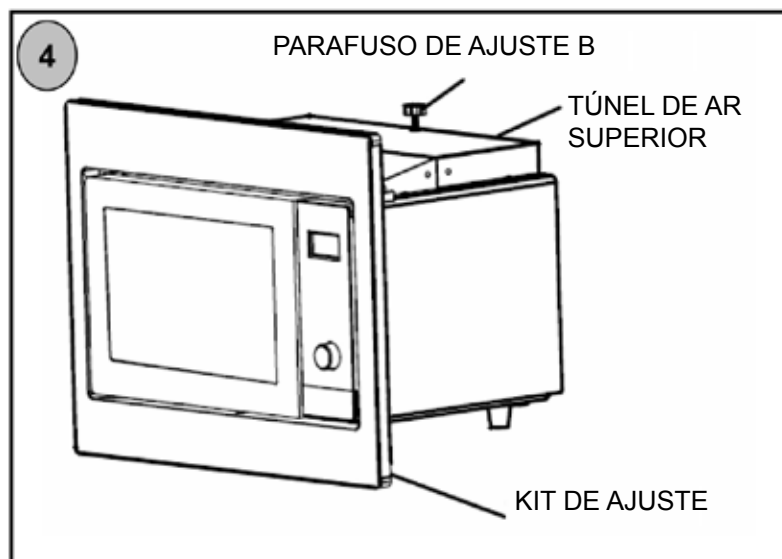


2. Faça marcas no plano de fundo do armário de acordo com as marcas "a" do modelo.



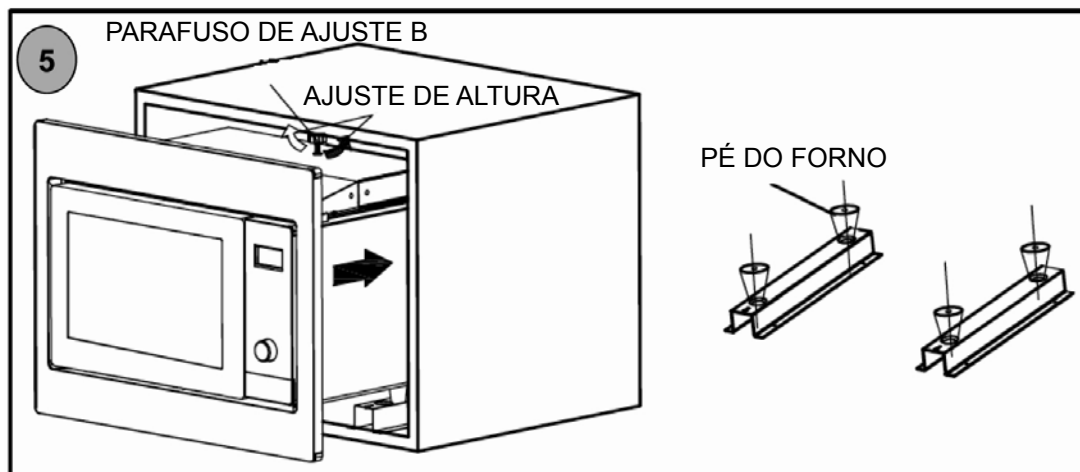
3. Retire o MODELO DO FUNDO DO ARMÁRIO e fixe os SUPORTES DO FUNDO com o PARAFUSO A.

### C. Prepare o forno.



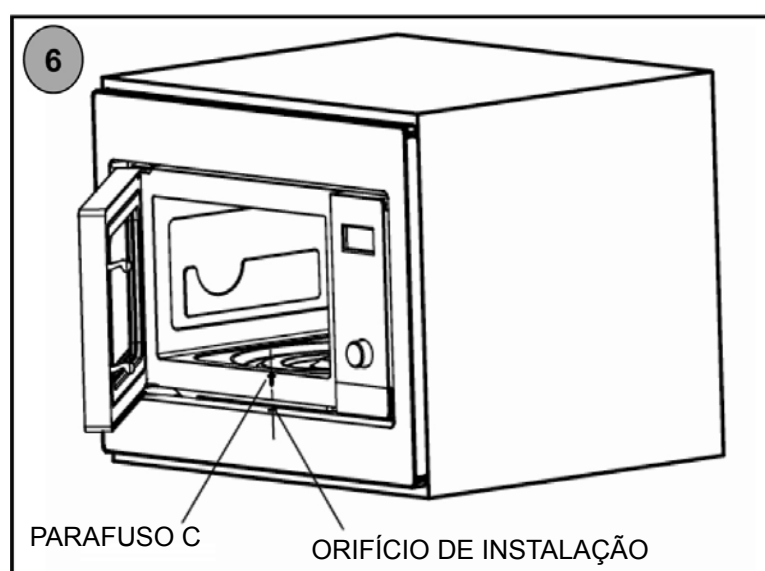
4. Fixe o PARAFUSO B no TÚNEL DE AR SUPERIOR do forno.

## D. Instale o forno.



5. Instale o forno no armário.

- Ajuste a altura do PARAFUSO B para manter uma folga de 1 mm entre o PARAFUSO B e o plano superior do armário.
- Assegure-se de que os PÉS DO FORNO estejam alinhados com as ranhuras dos suportes ao instalar o forno no armário.
- Não prenda nem dobre o cabo.



6. Abra a porta, fixe o forno ao armário com o PARAFUSO C no ORIFÍCIO DE INSTALAÇÃO do KIT DE AJUSTE.

# GEBRUIKSAANWIJZING

## MODEL: MWI 222.1 X

MAGNETRON



Italiano



Français



Español



Portuges



Nederlands



Deutsch



Русский



Poliski



English

## Inhoud

Vorzorgsmaatregelen en advies, 62

Installatie oven, 66

Instructies werking, 67

Storingen en oplossingen, 71

Installatie, 72

NL



**Lees deze instructies zorgvuldig door voor u uw magnetron gaat gebruiken, en bewaar ze zorgvuldig.**

Als u de instructies opvolgt, zult u vele jaren plezier hebben van uw magnetron.

**BEWAAR DEZE INSTRUCTIES ZORGVULDIG**

# VOORZORGSMAATREGELLEN TENEINDE MOGELIJKE BLOOTSTELLING TE VOORKOMEN AAN OVERMATIGE MAGNETRONENERGIE

NL

- (a) Probeer nooit de magnetron te gebruiken als de deur open staat, aangezien u hiermee kan worden blootgesteld aan schadelijke magnetronenergie. U dient nooit te knoeien met de veiligheidsgrendels of deze te breken.
- (b) Plaats geen voorwerpen tussen de voorzijde van de magnetron en de deur, en zorg ervoor dat er zich geen vuil of overblijfselen van reinigingsmiddel ophopen op de afdichtingen.
- (c) **WAARSCHUWING:** Als de deur of de afdichtingen beschadigd zijn, mag de magnetron niet worden gebruikt voordat hij is gerepareerd door een vakkundig persoon.

## BIJLAGE

Als het apparaat niet goed schoon wordt gehouden zou het oppervlak ervan kunnen worden beschadigd en de levensduur van het apparaat negatief kunnen worden beïnvloed waardoor er gevaarlijke situaties zouden kunnen ontstaan.

## Specificaties

Model:	AC925BSV
Nominale spanning:	230V~50Hz
Nominaal ingangsvermogen (magnetron):	1450W
Nominaal uitgangsvermogen (magnetron):	900W
Nominaal ingangsvermogen (grill):	1100W
Nominaal ingangsvermogen (convectie):	2500W
Ovencapaciteit:	25 L
Diameter draaitafel:	Ø 315mm
Externe afmetingen:	
Netto gewicht:	

## BELANGRIJKE VEILIGHEIDSINSTRUCTIES

### WAARSCHUWING

Teneinde het risico van brand, elektrische schok, verwonding van personen of blootstelling aan overmatige magnetronenergie te vermijden als u het apparaat gebruikt, dient u de fundamentele voorzorgsmaatregelen te volgen, inclusief de hieropvolgende:

1. **Attentie:** Vloeistoffen en andere voedingsmiddelen mogen nooit in afgesloten verpakkingen worden verwarmd aangezien ze zouden kunnen ontploffen.
2. **Attentie:** Het is voor eenieder behalve een vakkundig persoon zeer gevaarlijk om onderhouds- of reparatiehandelingen uit te voeren waardoor u de bedekking moet verwijderen die beschermt tegen magnetronenergie.
3. **Attentie:** Kinderen mogen het apparaat alleen onder supervisie gebruiken, tenzij ze geschikte instructies hebben ontvangen waardoor zij de oven op een veilige manier kunnen gebruiken en de gevaren van een onjuist gebruik kunnen begrijpen.
4. **Attentie:** Aangezien in de combinatie modus de temperaturen zeer hoog kunnen oplopen, mag het apparaat in dat geval door kinderen alleen worden gebruikt onder supervisie van een volwassene. (alleen voor de grill serie)
5. Gebruik alleen gebruiksvoorwerpen die geschikt zijn voor de magnetron.
6. De magnetron moet regelmatig worden gereinigd en alle etensresten moeten worden verwijderd.
7. Lees en volg deze aanwijzingen: "VOORZORGSMAATREGELLEN TENEINDE MOGELIJKE BLOOTSTELLING TE VOORKOMEN".
8. Als u voedsel in plastic of papieren verpakkingen verwarmt, dient u de oven in de gaten te houden om te voorkomen dat er een ontsteking plaatsvindt.
9. Als u rook waarneemt, moet u de stekker van het apparaat uit het stopcontact halen en de deur afgesloten houden om de vlammen te verstikken.
10. Laat het voedsel niet te lang koken.
11. Gebruik de magnetron niet om dingen in op te bergen. Bewaar geen brood, koekjes, enz. in de magnetron.
12. Verwijder metalen sluitclips en metalen handvatten van papieren of plastic verpakkingen/zakjes, voor u ze in de magnetron plaatst.
13. Installeer of plaats deze magnetron alleen in overeenstemming met de bijgevoegde installatie instructies.
14. Eieren met schaal en hele hardgekookte eieren mogen niet in de magnetron worden verwarmd aangezien ze kunnen ontploffen, zelfs nadat de verwarming met de magnetron is beëindigd.
15. Gebruik het apparaat alleen voor het gebruik dat in de handleiding is beschreven. Gebruik geen bijtende chemicaliën of stoom in dit apparaat. Deze magnetron is speciaal ontwikkeld om te verwarmen. Hij is niet ontwikkeld voor industrieel of laboratorium gebruik.
16. Als de elektriciteitskabel beschadigd is, moet hij worden vervangen door de fabrikant of door de technische dienst of een dergelijk vakkundig persoon, teneinde gevaar te voorkomen.
17. Gebruik of bewaar dit apparaat niet buitenshuis.
18. Gebruik dit apparaat niet vlakbij water, in een vochtige kelder of vlakbij een zwembad.
19. De temperatuur van de toegankelijke oppervlakken kan zeer hoog oplopen als het apparaat in werking is. De oppervlakken kunnen tijdens het gebruik zeer heet worden. Houd de elektriciteitskabel ver verwijderd van de hete onderdelen en bedek geen enkel deel van de oven.
20. Laat de kabel niet over de rand van de tafel of het aanrecht hangen.
21. Als u de magnetron niet goed schoon houdt zou het oppervlak kunnen worden beschadigd. Als gevolg zou de levensduur van het apparaat korter kunnen worden waardoor gevaarlijke situaties zouden kunnen ontstaan.
22. De inhoud van babyflesjes en potjes met kindervoeding moet worden geroerd of geschud. U dient de temperatuur te controleren voor gebruik, om verbranding te voorkomen.
23. Het verwarmen van vloeistoffen met de magnetron

- kan zorgen voor een verlaat eruptief overkoken. U moet dus zeer voorzichtig zijn met het beetpakken van verpakkingen of houders.
24. Dit apparaat mag niet worden gebruikt door personen (inclusief kinderen) met een beperkt lichamelijk, sensorieel of geestelijk vermogen of met een gebrek aan ervaring of kennis, tenzij zij onder supervisie staan of zijn geïnstrueerd betreffende het veilige gebruik van het apparaat door een persoon die verantwoordelijk is voor hun veiligheid.
  25. U moet kinderen bewaken zodat ze niet met het apparaat kunnen spelen.
  26. De magnetron mag niet in een keukenkastje worden geplaatst tenzij het in een keukenkastje is getest.
  27. Het apparaat is niet geschikt om te worden gebruikt m.b.v. een externe timer of een los afstandsbedieningsysteem.
  28. **WAARSCHUWING:** Zorg ervoor dat het apparaat is uitgeschakeld voor u het lampje vervangt, om het gevaar van een elektrische schok te vermijden.
  29. Bereikbare onderdelen kunnen tijdens gebruik heet worden. Jonge kinderen moeten ver van het apparaat verwijderd blijven.
  30. U mag geen stoomreinigers gebruiken.
  31. Het oppervlak van de berglade kan zeer heet worden.
  32. Gebruik geen krassende, schurende schoonmaakmiddelen of scherpe, metalen schrapers om de glazen deur te reinigen, aangezien deze het oppervlak kunnen krassen waardoor het glas kan barsten.
  33. Tijdens het gebruik wordt het apparaat heet. U moet ervoor zorgen de verwarmingselementen in de magnetron nooit aan te raken.
  34. Gebruik alleen de temperatuursonde die wordt aanbevolen voor deze magnetron (voor magnetrons die zijn voorzien van een inrichting voor het gebruik van een temperatuursonde).
  35. Tijdens het eerste gebruik zult u een bijzondere lucht waarnemen die vrijkomt uit de oliën die zijn gebruikt om bepaalde onderdelen te beschermen.

## Teneinde het risico van verwondingen aan personen te beperken

### Aarding

Het apparaat moet worden geaard. In het geval van kortsluiting vermindert de aarding het risico van elektrische schokken, doordat wordt gezorgd voor een afvoerdraad voor de elektrische stroom. Dit apparaat is voorzien van een kabel met een aardingsdraad en een geaarde stekker. De stekker moet in een stopcontact worden gestoken dat correct is geïnstalleerd en geaard.

Neem contact op met een erkende elektricien of technicus als u de aardingsinstructies niet volledig begrijpt of als u twijfels heeft of het apparaat goed geaard is. Als het noodzakelijk is een verlengsnoer te gebruiken, dient u uitsluitend snoeren met 3 draden te gebruiken.

1. Bij het apparaat wordt een kort snoer geleverd om het risico van verstrikking of struikelen te voorkomen.
2. Als men een lang snoer of een verlengsnoer gebruikt:
  - 1) Het aangegeven vermogen van het snoer of het verlengsnoer moet minstens net zo groot zijn als het vermogen van het apparaat.

2) Het verlengsnoer moet van het type met 3 draden een aarding zijn.

3) Het lange snoer moet zodanig worden geplaatst dat het niet over het aanrecht of de tafel kan hangen, waardoor kinderen eraan zouden kunnen trekken of men er per ongeluk over zou kunnen struikelen.

### GEVAAR

Gevaar voor elektrische schok

Het aanraken van de interne onderdelen kan ernstige persoonlijke verwondingen of de dood veroorzaken.

Neem dit apparaat niet uit elkaar.

### WAARSCHUWING

Gevaar voor elektrische schok

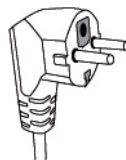
Een onjuist gebruik van de aarding kan een elektrische schok als gevolg hebben. Steek de stekker van het apparaat niet in het stopcontact totdat het correct is geïnstalleerd en geaard.

### REINIGEN

Zorg ervoor het apparaat los te koppelen van het lichtnet.

1. Na het gebruik dient u de binnenkant van de magnetron te reinigen met een enigszins vochtige doek.
2. Reinig de accessoires gewoon in zeepwater.
3. Het frame van het deurtje, de afdichting en de aangrenzende delen moeten, als ze vuil zijn, zorgvuldig worden gereinigd met een vochtige doek.

### Twee-pins stekker



### GEBRUIKSVOORWERPEN

Zie de instructies betreffende "Materialen die u in de magnetron kunt gebruiken of juist moet vermijden."

Er bestaan bepaalde niet-metalen gebruiksvoorwerpen die niet veilig zijn voor gebruik in de magnetron. Als u twijfels heeft kunt u het betreffende voorwerp testen door de volgende procedure te volgen.

#### Test gebruiksvoorwerp:

1. Vul een magnetronbestendige bak met 1 kop koud water (250 ml), samen met het betreffende gebruiksvoorwerp.
2. Laat 1 minuut lang op max. vermogen koken.
3. Betast het gebruiksvoorwerp zorgvuldig. Als het gebruiksvoorwerp warm is, moet u het niet voor koken in de magnetron gebruiken.
4. **Laat nooit langer dan 1 minuut koken.**

### VOORZICHTIG

#### Gevaar voor persoonlijk letsel

Het is voor eenieder behalve een vakkundig persoon zeer gevaarlijk om onderhouds- of reparatiehandelingen uit te voeren waardoor u de bedekking moet verwijderen die beschermt tegen de magnetronenergie.

## Materialen die u in de magnetron kunt gebruiken

### Gebruiksvoorwerpen Opmerkingen

Aluminium folie	Alleen ter bescherming. Kleine gladde stukken kunnen worden gebruikt om smalle delen van vlees of gevogelte te bedekken, om overmatig koken te voorkomen. Er kan een vonkontlading ontstaan als het folie zich te dicht bij de wanden van de magnetron bevindt. Het folie moet minstens 2,5 cm verwijderd zijn van de wanden van de magnetron.
Braadplaat	Volg de instructies van de fabrikant. De bodem van de braadplaat moet zich minstens 5 mm boven de draaitafel bevinden. Een niet correct gebruik kan ervoor zorgen dat de draaitafel breekt.
Serviesgoed	Alleen magnetronbestendig. Volg de instructies van de fabrikant. Gebruik geen gebarsten of gebroken borden.
Glazen potten	Verwijder altijd het deksel. Gebruik alleen om voedsel lauwwarm te maken. Vaak zijn glazen potten niet hittebestendig en kunnen ze barsten.
Glaswerk	Alleen hittebestendig en magnetronbestendig glaswerk. Verzeker u ervan dat er geen metalen versieringen aanwezig zijn. Gebruik geen gebarsten of gebroken borden.
Braadzakken	Volg de instructies van de fabrikant. Sluit ze niet af met metalen sluitclips. Scheur de zak enigszins open om te zorgen dat de stoom wordt afgevoerd.
Papieren borden en bekens	Gebruik alleen voor snel koken/opwarmen. Laat de magnetron niet onbeheerd terwijl hij aan het koken is.
Papieren doeken	Gebruik om voedsel af te dekken bij het opwarmen of om vet te absorberen. Gebruik onder toezicht, alleen voor zeer snel koken.
Bakpapier	Gebruik als bedekking om spetteren te voorkomen of om voedsel in te wikkelen om te stomen.
Plastic	Alleen magnetronbestendig. Volg de instructies van de fabrikant. Moet zijn voorzien van een aanduiding "Magnetronbestendig". Sommige plastic verpakkingen worden zacht als het voedsel erin heet wordt. Maak gaten of scheuren in "kookzakken" en goed afgesloten plastic zakken, zoals aangegeven op de verpakking zelf.
Plastic folie	Alleen magnetronbestendig. Gebruik om voedsel te bedekken tijdens het koken, om vocht vast te houden. Het plastic folie mag het voedsel niet aanraken.
Thermometers	Alleen magnetronbestendig (thermometers voor vlees en snoepgoed).
Vetvrij papier	Gebruik als bedekking om spetteren te voorkomen en vocht vast te houden.

---

**Materialen die u niet in de magnetron mag gebruiken****Gebruiksvoorwerpen Opmerkingen**

Aluminium schaal	Kan vonkontlading veroorzaken. Verplaats voedsel in een magnetronbestendig bord.
Voedselkarton met metalen handvat	Kan vonkontlading veroorzaken. Verplaats voedsel in een magnetronbestendig bord.
Metalen voorwerpen of voorwerpen met metalen versieringen	Metaal beschermt het voedsel tegen magnetronenergie. Een metalen versiering kan vonkontlading veroorzaken.
Metalen sluitclips	Kunnen vonkontlading veroorzaken of brand in de magnetron.
Papieren zakjes	Kunnen brand in de magnetron veroorzaken.
Plastic schuim	Plastic schuim kan smelten of de vloeistof die zich erin bevindt verontreinigen als het aan hoge temperaturen wordt blootgesteld.
Hout	Hout zal uitdrogen als het in de magnetron wordt gebruikt, en kan barsten of breken.

# DE MAGNETRON MONTEREN

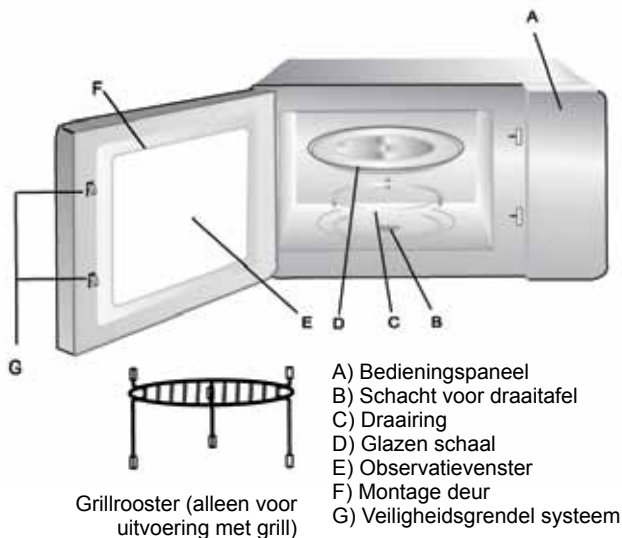
NL

## Namen van onderdelen en accessoires

Haal de magnetron en alle materialen uit de doos en uit de binnenkant van de magnetron.

De volgende accessoires worden bij uw magnetron geleverd:

Glazen schaal	1
Draairing	1
Gebruiksaanwijzing	1

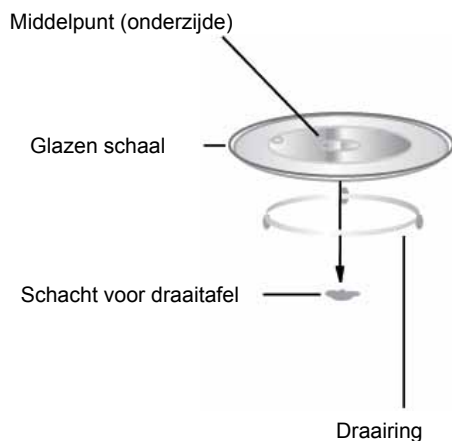


## Installatie en aansluiting

1. Dit apparaat is alleen geschikt voor huishoudelijk gebruik.
2. Dit apparaat is alleen geschikt voor inbouw gebruik. Het is niet geschikt voor plaatsing op aanrecht of tafel of in een keukenkastje.
3. Volg a.u.b. de speciale aanwijzingen voor installatie.
4. Het apparaat kan worden geïnstalleerd in een op de wand gemonteerd keukenmeubel van 60 cm breed (minstens 55 cm diep en 85 cm van de vloer vandaan).
5. Het apparaat beschikt over een stekker en mag alleen worden aangesloten op een correct geïnstalleerd en geaard stopcontact.
6. Het voltage van het lichtnet moet overeenkomen met het voltage van het typeplaatje.
7. Het stopcontact moet geïnstalleerd zijn en het snoer mag alleen worden vervangen door een erkende elektricien. Als u na de installatie niet meer bij de stekker kunt komen, moet u een mechanisme installeren dat alle polen uitschakelt die op de installatie aanwezig zijn, met een opening tussen de polen van minstens 3 mm.
8. U mag geen adapters, multistekkerdozen en verlengsnoeren gebruiken. Overbelasting kan brand veroorzaken.

## Installatie draaitafel

- a. Plaats de glazen schaal nooit ondersteboven. De glazen schaal moet nooit worden begrensd.
- b. Zowel de glazen schaal als de draairing moeten altijd worden gebruikt tijdens het koken.
- c. Al het voedsel of houders moeten altijd op de glazen schaal worden geplaatst om te koken.
- d. Als de glazen schaal of de draairing barsten of breken, dient u de dichtstbijzijnde erkende servicedienst in te schakelen.




Het toegankelijke oppervlak kan heet worden tijdens de werking.




## 1. Instellen klok

Als de magnetron is aangesloten op het lichtnet verschijnt op het display "0:00". De zoemer zal een keer afgaan.

1) Druk een keer op "**CLOCK/KITCHEN TIMER**". "00:00" verschijnt.

2) Draai aan " om de cijfers van het uur te regelen, de tijd moet tussen de 0--23 (24-uur) zijn.

3) Druk op "**CLOCK/KITCHEN TIMER**", de cijfers van de minuten gaan knipperen.


4) Draai aan " om de cijfers van de minuten te regelen, de tijd moet tussen de 0--59 zijn.

5) Druk op "**CLOCK/KITCHEN TIMER**". ":" zal knipperen.

**N.B.:** 1) Als de klok niet is ingesteld, zal hij niet werken als er geen stroom op staat.  
2) Tijdens het instellen van de klok, zal de oven automatisch naar de voorgaande status terugkeren als u op "**STOP/CLEAR**" drukt.

## 2. Keuken timer

(1) Druk 2 keer op "**CLOCK/KITCHEN TIMER**", op de LED verschijnt 00:00.

(2) Draai aan " om de correcte timer in te stellen.  
(De maximum kooktijd is 95 minuten.)

(3) Druk op "**START/+30SEC./CONFIRM**" om de instelling te bevestigen.



(4) Als de kooktijd is bereikt, zal de zoemer 5 maal afgaan.

Als de klok is ingesteld (24-uur systeem), zal de LED de huidige tijd weergeven.

**N.B.:** De keukentimer kan voor 24 uur worden ingesteld. De keukentimer kan niet als klok worden gebruikt als de timer is ingesteld.


## 3. Magnetron koken

Druk op "**Microwave**" op de LED verschijnt "P100". Druk op "**Microwave**" voor de tijden of draai aan


" om het gekozen vermogen in te stellen, en "P100", "P80XXXP50", "P30" of "P10" zullen verschijnen elke keer dat u drukt. Druk dan op "**START/+30SEC./CONFIRM**" om te bevestigen en draai aan " om de kooktijd in te stellen tussen 0:05 en 95:00. Druk nogmaals op "**START/+30SEC./CONFIRM**" om te beginnen met koken.

Bijvoorbeeld: Als u 80% van het magnetron vermogen wilt gebruiken om 20 minuten te koken, kunt u de oven als volgt bedienen.

1) Druk een keer op "**Microwave**".



2) Druk nogmaals op "**Microwave**" of draai aan " om 80% magnetron vermogen te kiezen.

3) Druk op "**Start/+30Sec./Confirm**" om te bevestigen, en op het scherm verschijnt "P 80".

4) Draai aan " om de kooktijd in te stellen, totdat op het display "20:00:00" verschijnt

5) Druk op "**Start/+30Sec./Confirm**" om te starten met koken.


## 4. Grill of Combi. Koken

Druk op "**Grill/Combi.**" de LED toont "G-1", en druk viermaal op "**Grill/Combi.**" of draai aan de " om het gewenste vermogen te kiezen, en "G", "C-1", "C-2", "C-3" of "C-4" zullen elke keer dat u drukt verschijnen. Druk dan op "**Start/+30Sec./Confirm**" om te bevestigen en draai aan " om de kooktijd in te stellen tussen 0:05 en 95:00. Druk nogmaals op "**Start/+30Sec./Confirm**" om te beginnen met koken.

Bijvoorbeeld: Als u het grillvermogen wilt gebruiken om 10 minuten te koken, kunt u de oven als volgt bedienen.

1) Druk een keer op "**Grill/Combi.**".

(2) Druk op "**Start/+30Sec./Confirm**" om te bevestigen.

3) Draai aan " om de kooktijd in te stellen, totdat op het display "10:00" verschijnt

4) Druk op "**Start/+30Sec./Confirm**" om te starten met koken.

**N.B.:** Als de helft van de grilltijd is verstreken zal de magnetron tweemaal zoemen. Dit is normaal. Om een beter grillresultaat te bereiken moet u het eten omdraaien, de deur afsluiten, en daarna op "**START/ +30SEC./ Confirm**" drukken om het koken te vervolgen. Als u niets doet zal de magnetron doorgaan met koken.

**Magnetron Vermogenstabel**


Druk	Eenmaal	Tweemaal	Driemaal	4 maal	5 maal
Magnetron Vermogen	100%	80%	50%	30%	10%

**N.B.: Instructies combinatie**

Instructies	Display	Magnetron	Grill	Convectie
1	C-1	•		•
2	C-2	•	•	
3	C-3	•		•
4	C-4	•	•	•

**5. Convectiekoken (Met voorverwarmingsfunctie)**

Met convectiekoken kunt u eten koken zoals in een traditionele oven. U gebruikt geen microgolven. We raden u aan de oven voor te verwarmen tot de geschikte temperatuur, voor u het eten in de oven plaatst.


- 1) Druk eenmaal op de “CONVECTION” knop, “140” knippert.
- 2) Blijf op “CONVECTION” drukken of draai aan  om de convectie functie te selecteren.

**N.B.:** u kunt een temperatuur kiezen tussen de 140 en de 230 graden.

- 3) Druk op “START/+30SEC./CONFIRM” om de temperatuur te bevestigen.

- 4) Druk op “START/+30SEC./CONFIRM” om het voorverwarmen te starten. Als de voorverwarmingstemperatuur is bereikt, zal de zoemer tweemaal afgaan om u eraan te herinneren het voedsel in de magnetron te doen. De temperatuur van de voorverwarming wordt getoond en zal knipperen.

- 5) Plaats het voedsel in de oven en sluit de deur.


Draai aan  om de kooktijd te wijzigen. (De maximale tijd die kan worden ingesteld is 95 minuten).

- 6) Druk op de “START/+30SEC./CONFIRM” knop om het koken te starten.

- N.B.:**
- a. U kunt de kooktijd niet instellen voordat de voorverwarmingstemperatuur is bereikt. Als de temperatuur bereikt is, moet u de deur openen om de kooktijd in te stellen.
  - b. Als u de tijd niet binnen 5 minuten invoert, zal de oven stoppen met voor te verwarmen. De zoemer gaat vijfmaal af en keert terug naar de wachtstand.


**6. Convectiekoken (Zonder voorverwarmingsfunctie)**

- 1) Druk eenmaal op de “CONVECTION” knop, “140” knippert.

- 2) Blijf op “CONVECTION” drukken of draai aan  om de convectie functie te selecteren.

**N.B.:** u kunt een temperatuur kiezen tussen de 140 en de 230 graden.

- 3) Druk op “START/+30SEC./CONFIRM” om de temperatuur te bevestigen

- 4) Draai aan  om de kooktijd te wijzigen. (De maximale tijd die kan worden ingesteld is 95 minuten).



- 5) Druk op de “START/+30SEC./CONFIRM” knop om het koken te starten.


**7. Multifasekoken**

Er kunnen maximaal 2 fasen worden ingesteld. Als een van de twee fasen ontdooien is, dan moet dit de eerste fase zijn. De zoemer zal een keer afgaan na elke fase, en de volgende fase zal van start gaan.

**N.B.:** Het auto menu en het voorverwarmen kunnen niet als een van de multifasen worden ingevoerd.

Bijvoorbeeld: als u het voedsel 5 minuten lang wil ontdooien en het daarna met 80% van het magnetronvermogen, voor 7 minuten wil koken, dan moet u de volgende stappen volgen:

- 1) Druk tweemaal op “W.T./TIME DEFROST”
- 2) Draai aan  om de ontdooiingstijd van 5 minuten te wijzigen;
- 3) Druk eenmaal op “MICROWAVE”;
- 4) Draai aan  om 80% magnetronvermogen te kiezen, totdat “P80” verschijnt;
- (5) Druk op “START/+30SEC./CONFIRM” om te bevestigen;

6) Draai aan  om de kooktijd van 7 minuten te wijzigen;


7) Druk op **“START/+30SEC./CONFIRM”** om te starten met koken.

### 8. Snelkoken

- 1) In de wachtstand drukt u op de **“START/+30SEC./CONFIRM”** knop om voor 30 seconden op 100% vermogen te koken. Elke keer dat u op dezelfde knop drukt neemt de tijd met 30 seconden toe. De maximale kooktijd die kan worden ingesteld is 95 minuten.
- 2) Tijdens magnetron gebruik, grill, convector, combinatie en ontdooien op gewicht drukt u op de **“START/+30SEC./CONFIRM”** knop om te koken op 100% vermogen voor 30 seconden. Elke keer dat u op dezelfde knop drukt neemt de tijd met 30 seconden toe.


**N.B.:** deze functie is niet toepasbaar als u ontdooit op gewicht, multifase, of auto menu koken.

### 9. Snelkoken met magnetron


In de wachtstand draait u de knop  naar links om direct de kooktijd te kiezen, daarna drukt u op de **“START/+30SEC./CONFIRM”** knop om te koken op 100% magnetronvermogen.

**N.B.:** Dit programma kan als een van de multifasen worden ingesteld.

### 10. Auto Menu

1) In de wachtstand draait u  naar rechts om de gekozen functie te selecteren. “A1”, “A2”, “A3”.... “A10” zullen worden getoond.

2) Druk op **“START/ +30 SEC./CONFIRM”** om het benodigde menu te bevestigen.


3) Draai aan  om het gewicht van het menu te kiezen. Een “g” aanwijzer zal aangaan.

4) Druk op **“START/ +30 SEC./CONFIRM”** om te starten met koken.

**N.B.:** Als u A9, taart, kiest, moet u de taart niet direct aan het begin in de magnetron plaatsen. De magnetron dient eerst te worden voorverwarmd tot 180 graden. Na enkele minuten zal de zoemer tweemaal afgaan om u eraan te herinneren de taart in de magnetron te doen. Nadat u de taart in de magnetron heeft geplaatst drukt u nogmaals op **“START/ +30 SEC./CONFIRM”**. De timer zal beginnen met aftellen en de taart zal perfect zijn gekookt.

### 11. Ontdooien op gewicht


1) Druk eenmaal op **“W.T./TIME DEFROST”**, op de magnetron verschijnt “d-1”.

2) Draai aan  om het gewicht van het voedsel te selecteren. Op hetzelfde moment dat de “g” oplicht, moet het gewicht circa 100-2000g zijn.

3) Druk op de **“START/ +30 SEC./CONFIRM”** knop om het ontdooien te starten.

### 12. Ontdooien op tijd

1) Druk tweemaal op **“W.T./TIME DEFROST”** op de magnetron verschijnt “d-2”


2) Draai aan  om de kooktijd te selecteren. De maximale tijd die kan worden ingesteld is 95 minuten.

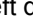
3) Druk op de **“START/ +30 SEC./CONFIRM”** knop om het ontdooien te starten.

### 13. Informatie functie

- (1) Tijdens de kookstatus drukt u op **“CLOCK/KITCHEN TIMER”** om de huidige tijd te controleren. Hij zal 2-3 seconden lang verschijnen.
- (2) In de kookstatus drukt u op **“MICROWAVE”, “GRILL/COMBI.”** of **“CONVECTION”**, het huidige vermogen of de ingestelde temperatuur zal 2-3 seconden lang verschijnen.

### 14. Veiligheidsfunctie voor kinderen

Slot: In de wachtstand drukt u 3 seconden op **“STOP/CLEAR”**. U zult een lange “piep” horen die aangeeft dat u in de kinderbeveiligingsstand zit. De  aanwijzer zal oplichten. De LED zal de huidige tijd weergeven of 0:00.

Slot verlaten: In de afgesloten stand drukt u 3 seconden op **“STOP/CLEAR”**. U zult een lange “piep” horen die aangeeft dat het slot is vrijgegeven. De  aanwijzer zal verdwijnen.

### 15. Specificatie

- (1) De zoemer zal een keer afgaan als u in het begin aan de knop draait;
- (2) **“START/+30 SEC./CONFIRM”** drukken om door te gaan met koken als de deur tijdens het koken is geopend;
- (3) Als, zodra het kookprogramma is ingevoerd, niet binnen 5 minuten op **“START/+30 SEC./CONFIRM”** wordt gedrukt, zal de huidige tijd worden getoond. De instelling zal worden gewist.
- (4) De zoemer zal een keer afgaan als u hard genoeg drukt. Als u niet hard genoeg drukt zult u geen reactie krijgen.
- (5) De zoemer zal 5 maal afgaan om u eraan te herinneren dat het koken is beëindigd.

## Auto menu tabel

Menu	Gewicht (g)	Display	Vermogen
A1 PIZZA	200	200	C-4
	300	300	
	400	400	
A2 Aardappel	1 (circa 230g)	1	100%
	2 (circa 460g)	2	
	3 (circa 690g)	3	
A3 Vlees	150	150	100%
	300	300	
	450	450	
	600	600	
A4 Vis	150	150	80%
	250	250	
	350	350	
	450	450	
	650	650	
A5 Groente	150	150	100%
	350	350	
	500	500	
A6 Drank / Koffie	1 (circa 240g)	1	100%
	2 (circa 480g)	2	
	3 (circa 720g)	3	
A7 Pasta	50 (met water 450ml)	50	80%
	100 (met water 800ml)	100	
	150 (met water 1200ml)	150	
A8 Popcorn	50	50	100%
	100	100	
A9 Taart	475	475	Voorverwarmen op 180 graden
A10 Kip	500	500	C-4
	750	750	
	1000	1000	
	1200	1200	

Normaal	
Magnetron verstoort tv-ontvangst	De ontvangst van radio en tv kan worden verstoord door het gebruik van de magnetron. Dit lijkt op het verstoren door kleine elektrische apparaten, zoals de mixer, de stofzuiger en de elektrische ventilator. Dit is normaal.
Gedimd ovenlicht	Tijdens het koken met laag vermogen, kan het licht van de magnetron verflauwen. Dit is normaal.
Opgehoopte stoom op deur, hete lucht vanuit de luchtgaten	Tijdens het koken kan er stoom uit het voedsel komen. Het grootste gedeelte zal uit de luchtgaten vrijkomen. Een deel kan zich echter ophopen op een koele plaats zoals de ovendeur. Dit is normaal.
De magnetron is per ongeluk gestart zonder voedsel erin.	Het is ten strengste verboden het apparaat te doen functioneren zonder voedsel erin. Dit is erg gevaarlijk.

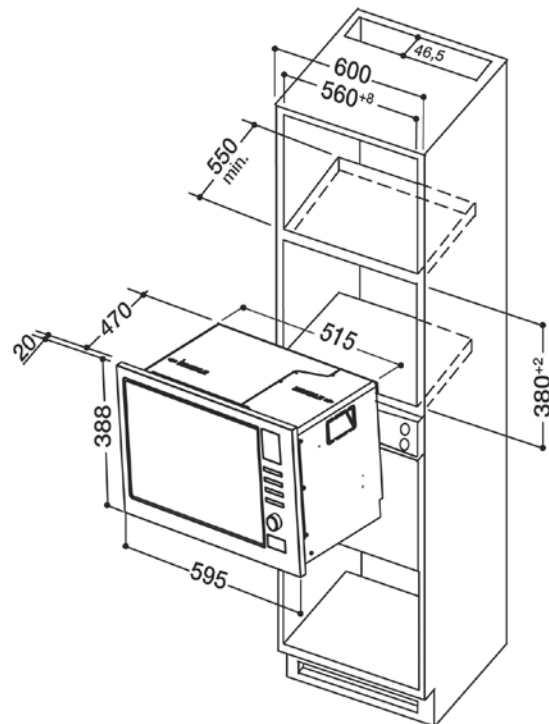
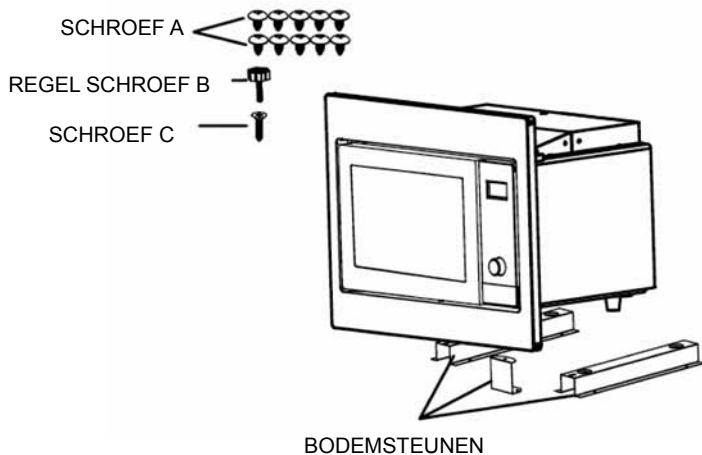
Probleem	Mogelijke oorzaak	Oplossing
Magnetron kan niet worden gestart	(1) De stekker zit niet goed in het stopcontact	Haal de stekker eruit. Doe de stekker er na 10 seconden weer in.
	(2) Er is een zekering gesprongen of de installatieautomaat is uitgeschakeld.	Vervang zekering of reset de installatieautomaat (moet worden gerepareerd door professionele vaklui)
	(3) Problemen met het stopcontact	Test het stopcontact met andere elektrische apparaten.
De magnetron verwarmt niet	(4) De deur is niet goed dicht	Sluit de deur goed
De glazen draaitafel maakt geluid als de magnetron werkt	(5) De rolsteunen en de bodem van de magnetron zijn vuil	Lees het onderdeel "Onderhoud van de magnetron" voor u de vuile delen reinigt.



Volgens de AEEA Richtlijn (Afgedankte Elektrische en Elektronische Apparatuur) moet de AEEA apart worden verzameld en behandeld. Als u in de toekomst dit product moet weggooien, dient u het NIET met het normale huisvuil mee te geven. Stuur dit product naar AEEA verzamelpunten, indien beschikbaar.

# Instructies voor installatie

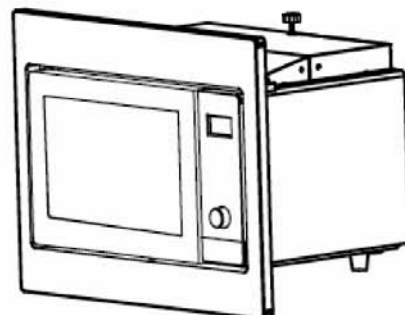
NL Lees deze handleiding a.u.b. goed door voor u de installatie uitvoert



## N.B. Elektrische aansluiting

Het apparaat beschikt over een stekker en mag alleen worden aangesloten op een correct geïnstalleerd en geaard stopcontact. In overeenstemming met de geldende normen mag het stopcontact alleen door een erkende elektricien geïnstalleerd worden en het snoer alleen door hem worden vervangen.

Als u na de installatie niet meer bij de stekker kunt komen, moet u een schakelaar installeren die alle polen uitschakelt die op de installatie aanwezig zijn, met een opening tussen de polen van minstens 3 mm.

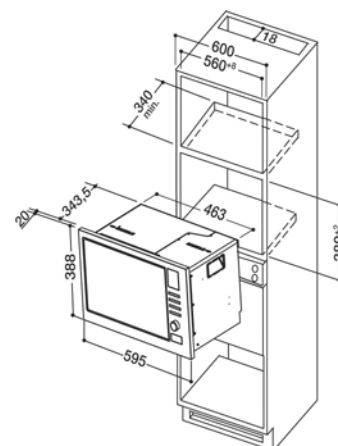
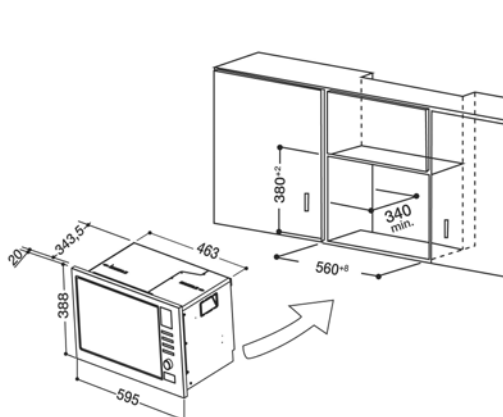


## A. Inbouwapparatuur

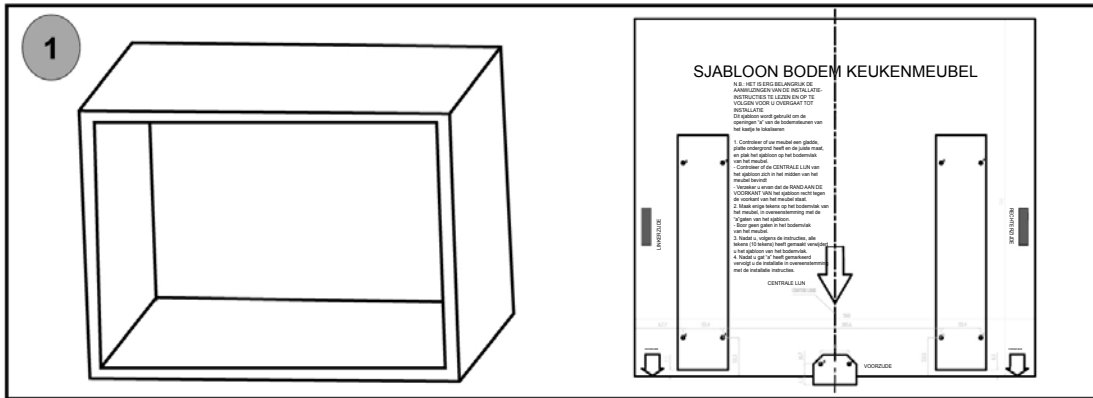
Het inbouwmeubel mag geen achterwand hebben achter het apparaat.

De minimale installatiehoogte is 85 cm.

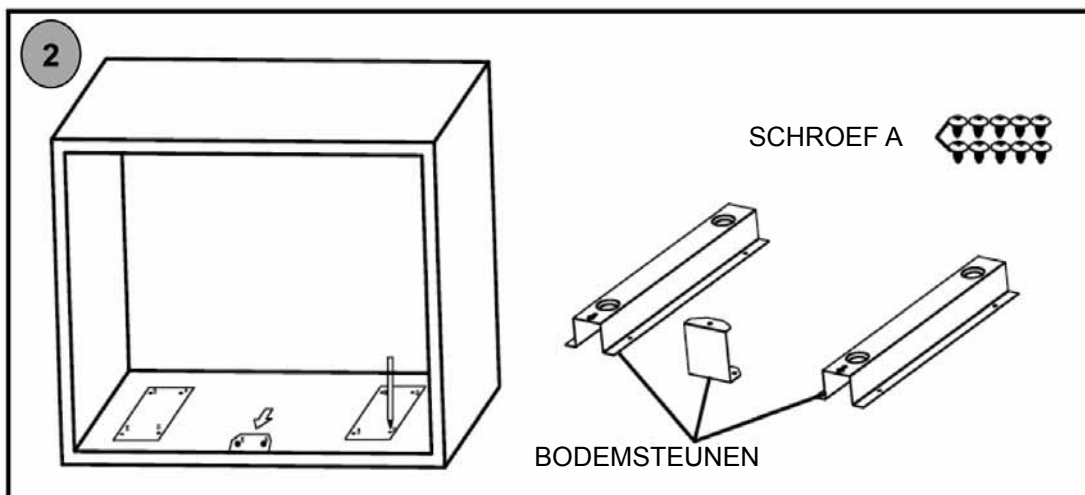
Bedek de ventilatie- en de luchttoevoeropeningen nooit.



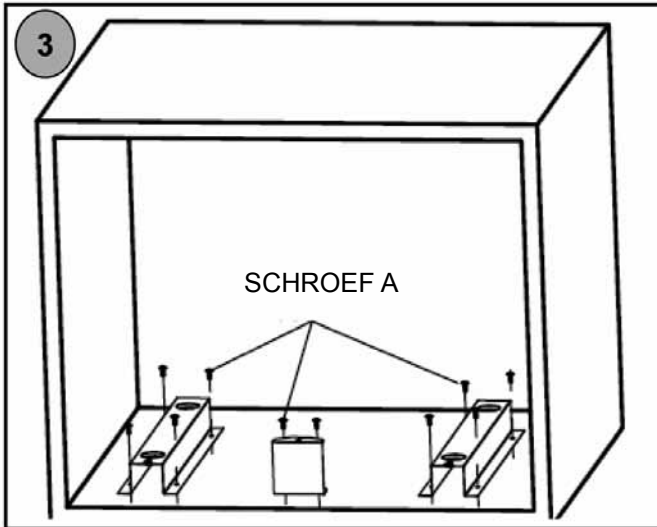
## B. Het voorbereiden van het keukenmeubel.



1. Lees de instructies van het SJABLOON VOOR BODEM KEUKENMEUBEL. Plaats het sjabloon op de bodem van het keukenmeubel.

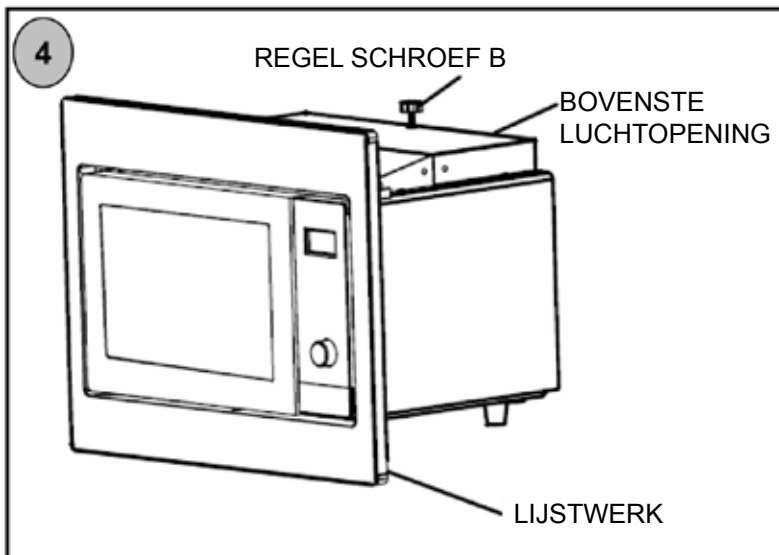


2. Maak enige tekens op de bodem van het meubel, in overeenstemming met de "a" tekens van het sjabloon.

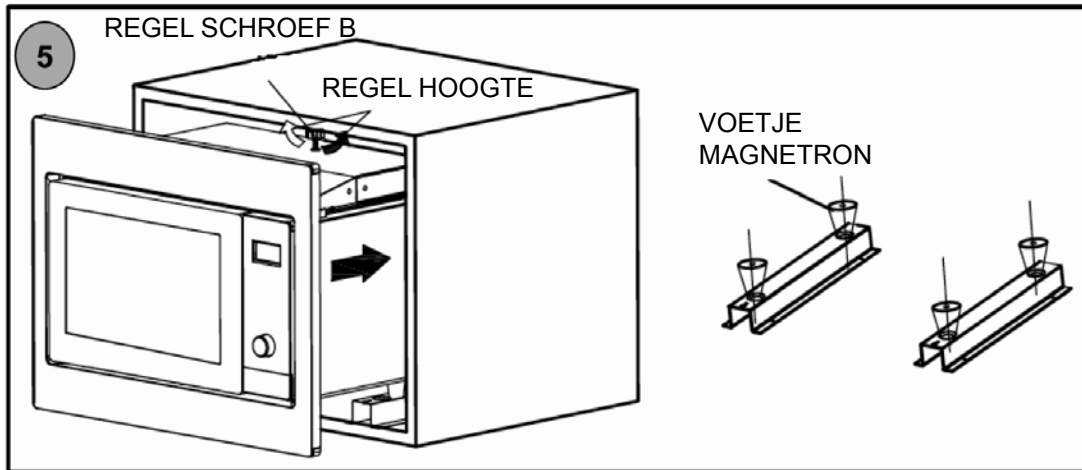


3. Verwijder het SJABLOON VOOR BODEM KEUKENMEUBEL en bevestig de BODEMSTEUNEN met SCHROEF A.

### C. Het voorbereiden van de magnetron.

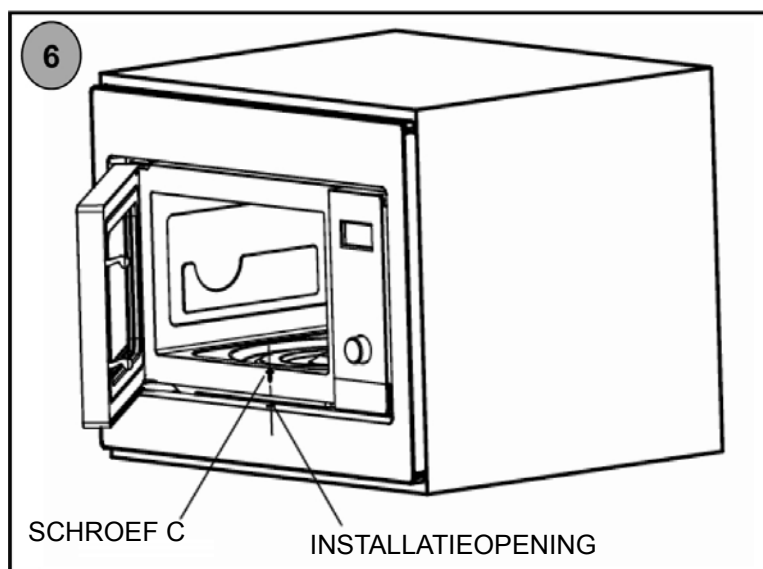


4. Bevestig SCHROEF B op de BOVENSTE LUCHTOPENING van de magnetron.

**D. Installeer de magnetron.**

5. Installeer de magnetron in het keukenmeubel.

- Regel de hoogte van de SCHROEF B om een opening van 1 mm te behouden tussen SCHROEF B en het bovenblad van het keukenmeubel.
- Verzekert u ervan dat de OVENVOETJES op een lijn staan met de gleuven van de steunen als u de magnetron in het meubel plaatst.
- Val niet over het snoer en maak er geen knikken in.



6. Open de deur, bevestig de magnetron in de kast m.b.v. SCHROEF C in de INSTALLATIEOPENING van het LIJSTWERK.

DE



Italiano



Français



Español



Portuges



Nederlands



Deutsch



Русский



Poliski



English

## Inhaltsverzeichnis

Vorsichtsmaßnahmen und Hinweise, 77

Einbau des Mikrowellenherds, 81

Betriebsanweisungen, 82

Störungen und Abhilfe, 86

Einbau, 87

# VORSICHTSMASSNAHMEN ZUR VERHINDERUNG EINER MÖGLICHEN EXPOSITION VON ÜBERMÄSSIGER MIKROWELLENENERGIE



DE

- (a) Versuchen Sie nicht, diesen Ofen bei offener Tür in Betrieb zu nehmen, da dies zu einer gefährlichen Exposition von Mikrowellenenergie führen kann. Es ist wichtig, die Sicherheitssperren nicht zu brechen oder zu modifizieren.
- (b) Stellen Sie keine Objekte zwischen der Vorderseite des Ofens und der Tür und vermeiden Sie die Ansammlung von Verschmutzungen oder Reinigungsmittelresten an der Oberfläche der Dichtungen.
- (c) **ACHTUNG:** Wenn die Tür oder die Türdichtungen beschädigt sind, darf der Ofen nicht geöffnet werden, bis er von einer kompetenten Person repariert wurde.

## ERGÄNZUNG

Wenn das Gerät nicht in sauberem Zustand gehalten wird, könnte sich seine Oberfläche zersetzen, Auswirkungen auf seine Lebensdauer haben und zu Gefahrensituationen führen.

## Technische Daten

Modell:	AC925BSV
Nennspannung:	230V~50Hz
Nominelle Eingangsleistung (Mikrowelle):	1.450 W
Nominelle Ausgangsleistung (Mikrowelle):	900 W
Nominelle Eingangsleistung (Grill):	1.100 W
Nominelle Eingangsleistung (Heißluft):	2.500 W
Kapazität des Ofens:	25 l
Durchmesser des Drehtellers:	Ø 315 mm
Äußere Abmessungen:	
Nettogewicht:	

## WICHTIGE SICHERHEITSANWEISUNGEN

### ACHTUNG

Um das Risiko von Bränden, Stromschlägen, Verletzungen oder Expositionen von übermäßiger Mikrowellenenergie während des Betriebs des Geräts zu verringern, treffen Sie bitte folgende Vorsichtsmaßnahmen:

1. **ACHTUNG:** Flüssigkeiten und andere Speisen dürfen nicht in versiegelten Behältnissen erhitzt werden, da diese explodieren könnten.
2. **ACHTUNG:** Für inkompetente Personen ist es gefährlich, Wartungs- oder Reparaturarbeiten durchzuführen, die das Entfernen einer Abdeckung beinhalten, die vor der Exposition von Mikrowellenenergie schützt.
3. **ACHTUNG:** Erlauben Sie Kindern nur dann die unbeaufsichtigte Verwendung des Ofens, wenn diese entsprechend instruiert wurden, sodass das Kind in der Lage ist, den Ofen auf sichere Weise zu bedienen und

die Gefahren einer unsachgemäßen Verwendung zu erkennen.

4. **ACHTUNG:** Wenn das Gerät im Kombinationsmodus betrieben wird, sollten Kinder den Ofen aufgrund der entstehenden Temperaturen nur unter Aufsicht eines Erwachsenen bedienen (nur bei Geräten mit Grill).
5. Verwenden Sie nur mikrowellengeeignetes Geschirr.
6. Der Ofen sollte regelmäßig gereinigt, und Speiserückstände entfernt werden.
7. Lesen und befolgen Sie die „VORSICHTSMASSNAHMEN ZUR VERHINDERUNG EINER MÖGLICHEN EXPOSITION VON ÜBERMÄSSIGER MIKROWELLENENERGIE“.
8. Werden Speisen in Kunststoff- oder Papierbehältnissen erhitzt, muss der Ofen aufgrund der Möglichkeit einer Entzündung beobachtet werden.
9. Wenn Rauch bemerkt wird, muss das Gerät ausgeschaltet oder vom Strom genommen werden, und die Tür muss geschlossen bleiben, um die Flammen zu ersticken.
10. Speisen dürfen nicht verbraten werden.
11. Verwenden Sie den Ofen nicht zu Lagerungszwecken. Lagern Sie keine Produkte wie Brot, Kekse usw. im Ofen.
12. Entfernen Sie Bindedrähte und Metallgriffe von den Papier- oder Kunststoffbehältnissen/-beuteln, bevor Sie diese in den Ofen stellen.
13. Installieren und stellen Sie diesen Ofen nur gemäß den angegebenen Installationsanweisungen auf.
14. Eier in der Schale und ganze hartgekochte Eier sollten nicht in der Mikrowelle erhitzt werden, da sie auch dann noch explodieren könnten, nachdem die Mikrowellenerhitzung abgeschlossen ist.
15. Verwenden Sie dieses Gerät nur zu seinem im Handbuch beschriebenen Nutzungszweck. Verwenden Sie bei diesem Gerät keine korrosiven Chemikalien oder Dämpfe. Dieser Ofen wurde eigens zur Erhitzung konzipiert. Er wurde nicht zur Anwendung in der Industrie oder in Labors konzipiert.
16. Wenn das Netzkabel beschädigt ist, muss dieses vom Hersteller oder Servicepartner bzw. einer ähnlich qualifizierten Person ersetzt werden, um eine Störung zu vermeiden.
17. Lagern oder verwenden Sie dieses Gerät nicht im Freien.
18. Verwenden Sie diesen Ofen nicht in der Nähe von Wasser, auf nassem Untergrund oder in der Nähe eines Schwimmbeckens.
19. Die Temperatur der zugänglichen Flächen könnte sehr hoch sein, wenn das Gerät in Betrieb ist. Die Flächen könnten während der Verwendung sehr heiß werden. Halten Sie das Kabel fern von erhitzten Flächen und bedecken Sie keine Elemente des Ofens.
20. Lassen Sie das Kabel nicht über Tisch- oder Thekenkanten hängen.
21. Wird der Ofen nicht in sauberem Zustand gehalten, könnte dies zu einer Zersetzung der Oberfläche führen, die sich auf die Lebensdauer des Geräts auswirken und möglicherweise zu Gefahrensituationen führen kann.
22. Der Inhalt von Nuckelflaschen und Behältnissen von Babynahrung sollte verrührt oder geschüttelt werden. Vor dem Konsum sollte die Temperatur geprüft werden, um Verbrennungen zu vermeiden.

23. Die Mikrowellenerhitzung von Getränken kann zu einem Siedeverzug führen, weshalb bei der Handhabung des Behältnisses Vorsicht geboten ist.
24. Das Gerät wurde nicht für den Gebrauch durch Personen (einschließlich Kinder) mit verminderten physischen, sensorischen oder geistigen Fähigkeiten bzw. mit mangelnder Erfahrung und Wissen entwickelt, sofern diese nicht im Gebrauch des Gerätes von einer für Sicherheitsfragen zuständigen Person eingewiesen oder geschult wurden.
25. Kinder müssen beaufsichtigt werden, um sicherzustellen, dass sie nicht mit dem Gerät spielen.
26. Der Mikrowellenherd sollte nicht in einem Schrank aufgestellt werden, sofern er nicht in einem Schrank getestet wurde.
27. Das Gerät ist nicht dafür ausgelegt, mittels einer externen Zeitschaltuhr oder einer Fernbedienung betrieben zu werden.
28. **ACHTUNG:** Vergewissern Sie sich, dass das Gerät ausgeschaltet ist, bevor Sie die Lampe austauschen, um einen möglichen Stromschlag zu vermeiden.
29. Zugängliche Teile können während des Betriebs heiß werden. Kleine Kinder müssen vom Gerät ferngehalten werden.
30. Dampfreiniger dürfen nicht verwendet werden.
31. Die Oberfläche von Schubladen kann heiß werden.
32. Verwenden Sie keine aggressiven Scheuermittel oder scharfe Metallkratzer, um die Glasscheibe der Ofentür zu reinigen, da diese die Oberfläche zerkratzen und damit zu einem Zerbrechen des Glases führen können.
33. Das Gerät wird während des Betriebs heiß. Seien Sie vorsichtig, um ein Berühren heißer Teile im Ofen zu vermeiden.
34. Verwenden Sie nur Temperaturfühler, die für diesen Ofen empfohlen werden (bei Öfen mit möglicher Verwendung eines Temperaturfühlers).
35. Bei der erstmaligen Verwendung tritt ein besonderer Geruch auf, der auf Produktionsöle zum Schutz bestimmter Komponenten zurückzuführen ist.

## Verringerung des Verletzungsrisikos Installation einer Erdung

Dieses Gerät muss geerdet werden. Im Fall eines Kurzschlusses verringert die Erdung das Risiko eines Stromschlags, da somit ein Kabel für das Entweichen des Stroms vorhanden ist. Dieses Gerät ist mit einem Kabel ausgestattet, das eine Schutzleitung mit Erdungsstecker aufweist. Der Stecker muss in eine Steckdose gesteckt werden, die richtig installiert und geerdet ist.

Fragen Sie einen qualifizierten Elektriker oder Mechaniker, wenn Sie die Erdungsanleitungen nicht zur Gänze verstanden haben oder sich nicht sicher sind, ob das Gerät richtig geerdet ist. Wenn die Verwendung eines Verlängerungskabels erforderlich ist, verwenden Sie nur ein Dreileiterverlängerungskabel.

1. Das Stromkabel ist kurz, um das Risiko eines Verfangens oder Stolperns über ein längeres Kabel zu verringern.
2. Bei Verwendung eines Verlängerungskabels:
  - 1) Die markierten elektrischen Nennwerte des Verlängerungskabels sollten mindestens so hoch

sein wie die elektrischen Nennwerte des Geräts.

- 2) Das Verlängerungskabel muss ein Dreileiterkabel mit Erdung sein.
- 3) Das Verlängerungskabel sollte so angebracht werden, dass es nicht über die Theken- oder Tischkante ragt, wo es von Kindern heruntergezogen werden kann oder ein Hindernis darstellt, über das man versehentlich stolpern kann.

### GEFAHR

#### Stromschlaggefahr

Das Berühren mancher innerer Komponenten kann zu schweren Verletzungen oder sogar zum Tod führen.

Nehmen Sie das Gerät nicht auseinander.

### ACHTUNG

#### Stromschlaggefahr

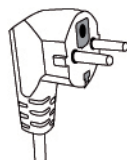
Eine unsachgemäße Verwendung der Erdung kann zu Stromschlägen führen. Schließen Sie das Gerät nicht an das Stromnetz an, bevor es entsprechend installiert und geerdet wurde.

### REINIGUNG

Vergewissern Sie sich, dass das Gerät vom Stromnetz getrennt ist.

1. Reinigen Sie den Innenbereich des Ofens nach dem Gebrauch mit einem leicht feuchten Tuch.
2. Reinigen Sie das Zubehör ganz normal in Spülwasser.
3. Türrahmen und -dichtungen sowie die anliegenden Teile müssen sorgfältig mit einem feuchten Tuch gereinigt werden, wenn sie verschmutzt sind.

## Zweipoliger Stecker



### GESCHIRR

Siehe Anweisungen unter „Materialien, die im Mikrowellenherd verwendet werden können oder vermieden werden sollten“.

Es könnte bestimmtes nicht metallisches Geschirr geben, das nicht mikrowellengeeignet ist. Im Zweifelsfall können Sie das entsprechende Geschirr gemäß dem im Folgenden beschriebenen Verfahren testen.

#### Geschirrtest:

1. Befüllen Sie ein mikrowellengeeignetes Behältnis mit einer Tasse kalten Wassers (250 ml) und dem entsprechenden Geschirr.
2. Erhitzen Sie es bei höchster Leistungsstufe eine Minute lang.
3. Greifen Sie vorsichtig auf das Geschirr. Wenn das leere Geschirr warm ist, darf es nicht in der Mikrowelle verwendet werden.
4. **Die Erhitzung sollte nicht länger als eine Minute dauern.**

**VORSICHT**
**Verletzungsgefahr**

Für inkompetente Personen ist es gefährlich, Service- oder Reparaturarbeiten durchzuführen, die das Entfernen einer Abdeckung beinhalten, die vor der Exposition von Mikrowellenenergie schützt.

**Materialien, die im Mikrowellenherd verwendet werden können**

Utensilien	Anmerkungen
Alufolie	Nur zur Abschirmung. Kleine Stücke können verwendet werden, um dünne Teile Fleisch oder Geflügel zu bedecken, um ein Verbraten zu verhindern. Wenn sich die Folie zu nahe an den Ofenwänden befindet, kann es zu Funkenbildung kommen. Die Folie sollte mindestens 2,5 cm von den Ofenwänden entfernt sein.
Bräunungsgeschirr	Befolgen Sie die Anweisungen des Herstellers. Der Boden des Bräunungsgeschirrs muss sich mindestens 5 mm oberhalb des Drehtellers befinden. Ein inkorrekt Gebrauch könnte den Drehteller beschädigen.
Essgeschirr	Nur mikrowellengeeignetes Geschirr. Befolgen Sie die Anweisungen des Herstellers. Verwenden Sie kein rissiges oder beschädigtes Geschirr.
Glasgefäße	Stets den Deckel abnehmen. Nur zur Erhitzung von Speisen verwenden, bis diese warm sind. Die meisten Glasgefäße sind nicht hitzebeständig und könnten zerbrechen.
Glasgeschirr	Verwenden Sie nur hitzebeständiges Glasgeschirr. Vergewissern Sie sich, dass kein metallischer Rand vorhanden ist. Verwenden Sie kein rissiges oder beschädigtes Geschirr.
Kochbeutel	Befolgen Sie die Anweisungen des Herstellers. Nicht mit Metallstücken verschließen. Machen Sie Schlitze, um das Abströmen des Dampfes zu ermöglichen.
Papierteller und -tassen	Nur für kurzes Kochen/Erwärmen verwenden. Lassen Sie den Ofen während des Kochens nicht unbeaufsichtigt.
Küchenpapier	Verwendung zum Abdecken von Speisen zur Rückgewinnung der Hitze und Absorbieren von Fett. Nur für kurzes Kochen unter Aufsicht verwenden.
Backpapier	Verwendung als Abdeckung zur Verhinderung von Spritzern und Dämpfen.
Kunststoff	Nur mikrowellengeeignete Kunststoffe. Befolgen Sie die Anweisungen des Herstellers. Es sollte mit „mikrowellengeeignet“ beschriftet sein. Manche Kunststoffbehältnisse werden weich, wenn die Speisen heiß werden. „Kochbeutel“ und gut verschlossene Kunststoffbeutel sollten mit Schlitz versehen oder anderweitig entlüftet werden.
Kunststoffhüllen	Nur mikrowellengeeignete Kunststoffe. Verwendung zum Abdecken von Speisen während des Kochens, um die Feuchtigkeit zurückzuhalten. Die Kunststoffhülle sollte die Speisen nicht berühren.
Thermometer	Nur mikrowellengeeignete Thermometer (Fleisch- und Zuckerthermometer).
Wachspapier	Verwendung als Abdeckung zur Verhinderung von Spritzern und zur Zurückhaltung der Feuchtigkeit.

---

**Materialien, die nicht in den Mikrowellenherd gestellt werden sollten**

<b>Utensilien</b>	<b>Anmerkungen</b>
Aluminiumschalen	Könnte Funkenbildung verursachen. Geben Sie die Speisen in mikrowellengeeignetes Geschirr.
Schachteln mit Metallgriff	Könnte Funkenbildung verursachen. Geben Sie die Speisen in mikrowellengeeignetes Geschirr.
Metall oder Utensilien mit Metallrand	Metall schirmt die Speisen von der Mikrowellenenergie ab. Metallränder könnten Funkenbildung verursachen.
Metallbindedrähte	Könnten Funkenbildung und Feuer im Ofen verursachen.
Papierbeutel	Könnten Feuer im Ofen verursachen.
Kunststoffschaum	Kunststoffschaum könnte schmelzen oder die Flüssigkeit im Ofen kontaminieren, wenn er zu hohen Temperaturen ausgesetzt wird.
Holz	Holz trocknet im Mikrowellenherd aus und könnte splintern oder brechen.

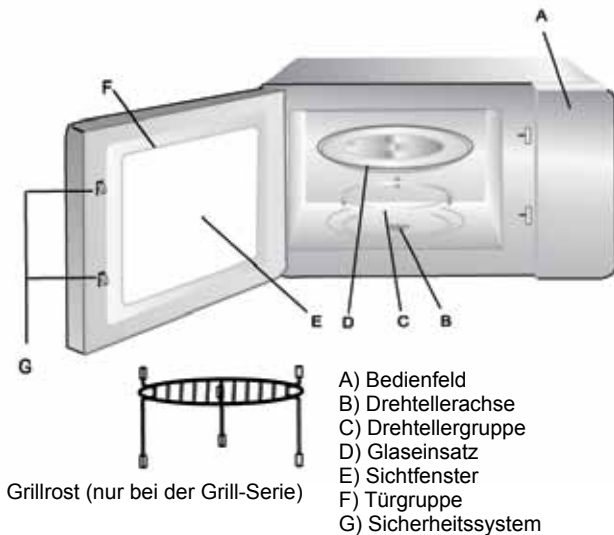
---

## Namen von Ofenteilen und Zubehör

Nehmen Sie den Ofen und das gesamte Material aus der Verpackung.

Im Lieferumfang des Ofens ist Folgendes inbegriffen:

Glaseinsatz	1
Drehtellergruppe	1
Bedienungsanleitung	1

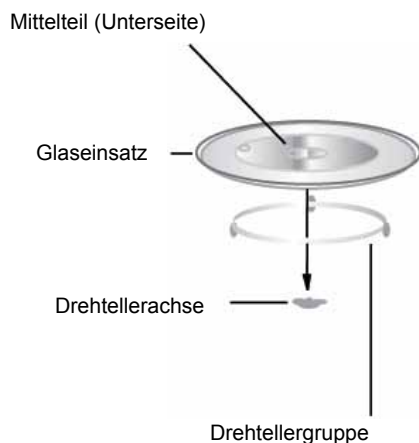


## Installation und Anschluss

1. Dieses Gerät wurde nur zur Verwendung im Haushalt konzipiert.
2. Dieser Ofen wurde nur für die Verwendung als Einbaugerät konzipiert. Er wurde nicht für die Verwendung auf der Arbeitsplatte oder innerhalb eines Schrankes konzipiert.
3. Bitte beachten Sie die spezifische Installationsanleitung.
4. Das Gerät kann in einem 60 cm breiten Wandschrank installiert werden (mindestens 55 cm tief und 85 cm vom Boden entfernt).
5. Das Gerät ist mit einem Stecker ausgestattet und darf nur an eine korrekt geerdete Steckdose angeschlossen werden.
6. Die Netzspannung muss der auf dem Typenschild angegebenen Spannung entsprechen.
7. Die Installation der Steckdose und das Austauschen des Kabels dürfen nur von einem qualifizierten Elektriker durchgeführt werden. Wenn der Stecker nach der Installation nicht mehr zugänglich ist, muss am Installationsstandort ein allpoliges Abschaltgerät mit einem Kontaktabstand von mindestens 3 mm angebracht werden.
8. Adapter, Mehrwegschaltungen und Verlängerungskabel dürfen nicht verwendet werden. Eine Überlastung kann ein Brandrisiko darstellen.

## Installation des Drehtellers

- a. Stellen Sie den Glaseinsatz niemals auf den Kopf. Der Glaseinsatz sollte niemals eingeeengt werden.
- b. Sowohl der Glaseinsatz als auch die Drehtellergruppe müssen während des Kochens stets verwendet werden.
- c. Alle Speisen und Lebensmittelbehältnisse müssen beim Kochen stets auf dem Glaseinsatz stehen.
- d. Wenn der Glaseinsatz oder die Drehtellergruppe reißt oder zerbricht, kontaktieren Sie bitte das nächstgelegene autorisierte Kundenzentrum.



Die zugängliche Oberfläche könnte während des Betriebs heiß werden.



# BEDIENUNGSANLEITUNG


DE

Dieser Mikrowellenherd weist eine moderne elektronische Steuerung zur Einstellung der Kochparameter auf, um Ihren Anforderungen besser gerecht zu werden.


## 1. Einstellung der Uhrzeit

Wenn der Mikrowellenherd unter Strom gesetzt wird, werden „0:00“ angezeigt und ein einmaliger Signalton abgegeben.

1) Drücken Sie ein Mal **“CLOCK/KITCHEN TIMER”**. Es wird **“00:00”** angezeigt.

2) Drehen Sie , um die Stundenanzeige einzustellen; die eingegebene Zeit sollte zwischen 0 und 23 (24 Stunden) liegen.

3) Drücken Sie **“CLOCK/KITCHEN TIMER”**; die Minutenanzeige wird blinken.


4) Drehen Sie , um die Minutenanzeige einzustellen; die eingegebene Zeit sollte zwischen 0 und 59 liegen.

5) Drücken Sie **“CLOCK/KITCHEN TIMER”**, um die Einstellung der Uhrzeit zu beenden. **“.”** wird blinken.

**Hinweis:** 1) Wenn die Uhrzeit nicht eingestellt wird, wird sie während des Betriebs nicht angezeigt.  
2) Wenn Sie während der Einstellung der Uhrzeit **“STOP/CLEAR”** drücken, wechselt der Ofen automatisch in den vorherigen Status.

## 2. Timer

(1) Drücken Sie zwei Mal **“CLOCK/KITCHEN TIMER”**; auf der LED wird **“00:00”** angezeigt.

(2) Drehen Sie , um die korrekte Dauer einzugeben (die höchste Kochdauer beträgt 95 Minuten).


(3) Drücken Sie **“START/+30SEC./CONFIRM”**, um die Einstellung zu bestätigen.


(4) Wenn der Timer abgelaufen ist, werden fünf Signaltöne abgegeben.

Wenn die Uhrzeit eingestellt wurde (24-Stunden-System), wird die aktuelle Zeit auf der LED angezeigt.

**Hinweis:** Der Timer unterscheidet sich vom 24-Stunden-System. Der Timer ist eine Zeitschaltuhr.

## 3. Mikrowellen-Funktion


Drücken Sie **“Microwave”**; auf der LED wird **“P100”** angezeigt. Drücken Sie vier Mal **“Microwave”** oder drehen Sie , um die gewünschte Leistung auszuwählen. Bei jedem weiteren Drücken werden **“P100”**, **“P80XXXP50”**, **“P30”** bzw. **“P10”** angezeigt.

Drücken Sie anschließend **“START/+30SEC./CONFIRM”**, um zu bestätigen, und drehen Sie , um eine Kochdauer zwischen 0:05 und 95:00 einzustellen.


Drücken Sie erneut **“START/+30SEC./CONFIRM”**, um den Kochvorgang zu starten.

Beispiel: Wenn Sie 80 % der Mikrowellenleistung für einen 20-minütigen Kochvorgang verwenden möchten, können Sie den Ofen wie folgt bedienen:

1) Drücken Sie ein Mal **“Microwave”**; auf dem Display wird **“P100”** angezeigt.



2) Drücken Sie erneut **“Microwave”** oder drehen Sie , um 80 % der Mikrowellenleistung auszuwählen.

3) Drücken Sie **“Start/+30Sec./Confirm”**, um zu bestätigen; auf dem Display wird **“P 80”** angezeigt.

4) Drehen Sie , um die Kochzeit einzustellen, bis auf dem Ofen **“20:00”** angezeigt wird.

5) Drücken Sie **“Start/+30Sec./Confirm”**, um den Kochvorgang zu starten.


## 4. Grill- oder Kombi-Funktion

Drücken Sie **“Grill/Combi.”**; auf der LED wird **“G-1”** angezeigt. Drücken Sie vier Mal **“Grill/Combi.”** oder drehen Sie , um die gewünschte Leistung auszuwählen. Bei jedem weiteren Drücken werden **“G”**, **“C-1”**, **“C-2”**, **“C-3”** bzw. **“C-4”** angezeigt. Drücken Sie anschließend **“Start/+30Sec./Confirm”**, um zu bestätigen, und drehen Sie , um eine Kochdauer zwischen 0:05 und 95:00 einzustellen. Drücken Sie erneut **“Start/+30Sec./Confirm”**, um den Kochvorgang zu starten.

Beispiel: Wenn Sie die Grill-Funktion für einen zehnminütigen Kochvorgang verwenden möchten, können Sie den Ofen wie folgt bedienen:

1) Drücken Sie ein Mal **“Grill/Combi.”**; auf dem Display wird **“G-1”** angezeigt.

2) Drücken Sie **“Start/+30Sec./Confirm”**, um zu bestätigen.

3) Drehen Sie , um die Kochzeit einzustellen, bis auf dem Ofen **“10:00”** angezeigt wird.

4) Drücken Sie **“Start/+30Sec./Confirm”**, um den Kochvorgang zu starten.

**Hinweis:** Wenn die Hälfte der Grillzeit abgelaufen ist, gibt der Ofen zwei Signaltöne ab. Dies ist ganz normal. Um die Grillfunktion zu verfeinern, sollten Sie die Speisen umdrehen, die Tür schließen und anschließend **“START/ +30SEC./ Confirm”** drücken, um den Kochvorgang fortzusetzen. Der Kochvorgang wird nur dann fortgesetzt, wenn der Ofen in Betrieb ist.

**Tabelle der Mikrowellenleistung**


Drücken	Ein Mal	Zwei Mal	Drei Mal	Vier Mal	Fünf Mal
Mikrowellenleistung	100%	80%	50%	30%	10%

**Hinweis: Kombinationsanweisungen**

Bedienungsanweisungen	Display	Mikrowelle	Grill	Heißluft
1	C-1	•		•
2	C-2	•	•	
3	C-3		•	•
4	C-4	•	•	•


**5. Heißluftbetrieb (mit Vorheizfunktion)**

Der Heißluftbetrieb ermöglicht die Zubereitung von Speisen wie in einem herkömmlichen Ofen. Die Mikrowelle wird nicht verwendet. Es wird empfohlen, den Ofen vorzuheizen, um für die richtige Temperatur zu sorgen, bevor die Speisen in den Ofen gestellt werden.

- 1) Drücken Sie ein Mal auf die Taste **“CONVECTION”**; **“140”** blinkt.
- 2) Drücken Sie erneut **“CONVECTION”** oder drehen Sie , um die Heißluftfunktion auszuwählen.

**Hinweis:** Die Temperatur kann zwischen 140 und 230 Grad eingestellt werden.

- 3) Drücken Sie **“START/+30SEC./CONFIRM”**, um die Temperatur zu bestätigen.
- 4) Drücken Sie **“START/+30SEC./CONFIRM”**, um das Vorheizen zu starten. Wenn die Vorheizzeit erreicht ist, gibt das Gerät zwei Signaltöne ab, um Sie daran zu erinnern, die Speisen in den Ofen zu geben. Die vorgeheizte Temperatur wird angezeigt und blinkt.
- 5) Geben Sie die Speisen in den Ofen und schließen Sie die Tür.

Drehen Sie , um die Kochzeit einzustellen.  
(Es können höchstens 95 Minuten eingestellt werden.)


- 6) Drücken Sie auf die Taste **“START/+30SEC./CONFIRM”**, um den Kochvorgang zu starten.

**Hinweis:**

- a. Die Kochzeit kann erst dann eingegeben werden, wenn die Vorheiztemperatur erreicht ist. Wenn die Temperatur erreicht ist, muss die Tür geöffnet werden, um die Kochzeit einzugeben.
- b. Wenn die Zeit nicht innerhalb von fünf Minuten eingegeben wird, stoppt der Ofen das Vorheizen. Das Gerät gibt fünf Signaltöne ab und wechselt in den Wartezustand.


**6. Heißluftbetrieb (ohne Vorheizfunktion)**

- 1) Drücken Sie ein Mal auf die Taste **“CONVECTION”**; **“140”** blinkt.

- 2) Drücken Sie erneut **“CONVECTION”** oder drehen Sie , um die Heißluftfunktion auszuwählen.

**Hinweis:** Die Temperatur kann zwischen 140 und 230 Grad eingestellt werden.

- 3) Drücken Sie **“START/+30SEC./CONFIRM”**, um die Temperatur zu bestätigen.

- 4) Drehen Sie , um die Kochzeit einzustellen.  
(Es können höchstens 95 Minuten eingestellt werden.)


- 5) Drücken Sie auf die Taste **“START/+30SEC./CONFIRM”**, um den Kochvorgang zu starten.



**7. Mehrstufiges Kochen**

Es können höchstens zwei Stufen eingestellt werden. Wenn eine Stufe Auftauen ist, sollte diese als erste Stufe eingestellt werden. Das Gerät gibt nach jeder Stufe einen Signalton ab, und die nächste Stufe beginnt.

**Hinweis:** Auto-Menü und Vorheizen können nicht als Stufen eingestellt werden.

Beispiel: Wenn Sie die Speisen fünf Minuten lang auftauen und anschließend mit 80 % der Mikrowellenleistung sieben Minuten lang kochen möchten, gehen Sie folgendermaßen vor:

- 1) Drücken Sie zwei Mal **“W.T./TIME DEFROST”**; auf dem Display wird **“d-2”** angezeigt.
- 2) Drehen Sie , um die Auftauzeit von fünf Minuten einzustellen.
- 3) Drücken Sie ein Mal **“MICROWAVE”**.


- 4) Drehen Sie , um 80 % der Mikrowellenleistung einzustellen, bis "P80" angezeigt wird.
- 5) Drücken Sie "**START/+30SEC./CONFIRM**", um zu bestätigen.
- 6) Drehen Sie , um die Kochzeit von sieben Minuten einzustellen.
- 7) Drücken Sie "**START/+30SEC./CONFIRM**", um den Kochvorgang zu starten.

### 8. Schnelles Kochen

- 1) Drücken Sie im Wartezustand auf die Taste "**START/+30SEC./CONFIRM**", um 30 Sekunden lang mit 100 % der Leistung zu kochen. Durch jedes weitere Drücken auf diese Taste wird die Zeit um 30 Sekunden erhöht. Es können höchstens 95 Minuten eingestellt werden.
- 2) Drücken Sie während des Mikrowellen-, Grill-, Heißluft-, Kombinations- und Auftaubetriebs auf die Taste "**START/+30SEC./CONFIRM**", um 30 Sekunden lang mit 100 % der Leistung zu kochen. Durch jedes weitere Drücken auf diese Taste wird die Zeit um 30 Sekunden erhöht.



**Hinweis:** Diese Funktion ist während des Auftauens sowie während des mehrstufigen oder Auto-Menü-Kochens nicht verfügbar.

### 9. Schnelles Mikrowellen-Kochen

Drehen Sie  im Wartezustand nach links, um die Kochzeit direkt einzustellen, und drücken Sie anschließend auf die Taste "**START/+30SEC./CONFIRM**", um mit 100 % der Mikrowellenleistung zu kochen.

**Hinweis:** Dieses Programm kann als Stufe eingestellt werden.

### 10. Auto-Menü


- 1) Drehen Sie  im Wartezustand nach rechts, um die gewünschte Funktion auszuwählen; "A1", "A2", "A3" ... „A10“ wird angezeigt.
- 2) Drücken Sie "**START/ +30 SEC./CONFIRM**", um das gewünschte Menü zu bestätigen.
- 3) Drehen Sie , um das Gewicht des Menüs zu wählen; die "g"-Anzeige wird leuchten.
- 4) Drücken Sie "**START/ +30 SEC./CONFIRM**", um den Kochvorgang zu starten.

**Hinweis:** Wenn Sie A9 Kuchen auswählen, dürfen Sie den Kuchen nicht gleich in den Ofen stellen. Der Ofen muss zunächst auf 180 Grad vorgeheizt werden. Nach einigen Minuten gibt das Gerät zwei

Signalöne ab, um Sie daran zu erinnern, den Kuchen in den Ofen zu stellen. Nachdem Sie den Kuchen in den Ofen gestellt haben, drücken Sie erneut "**START/ +30 SEC./CONFIRM**". Der Timer beginnt zu laufen, und der Kuchen wird perfekt gebacken.

### 11. Auftauen nach Gewicht


- 1) Drücken Sie ein Mal auf "**W.T./TIME DEFROST**"; auf dem Ofen wird "d-1" angezeigt.

2) Drehen Sie , um das Gewicht der Speise auszuwählen. Gleichzeitig leuchtet "g" auf; das Gewicht sollte zwischen 100 und 2.000 g betragen.

- 3) Drücken Sie auf die Taste "**START/ +30 SEC./CONFIRM**", um das Auftauen zu starten.

### 12. Auftauen nach Zeit

- 1) Drücken Sie zwei Mal auf die Taste "**W.T./TIME DEFROST**"; auf dem Ofen wird "d-2" angezeigt.

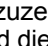
2) Drehen Sie , um die Kochzeit auszuwählen. Es können höchstens 95 Minuten eingestellt werden.


- 3) Drücken Sie auf die Taste "**START/ +30 SEC./CONFIRM**", um das Auftauen zu starten.

### 13. Abfragefunktion

- (1) Drücken Sie im Kochzustand "**CLOCK/KITCHEN TIMER**", um die aktuelle Zeit abzurufen. Diese wird zwei bis drei Sekunden lang angezeigt.
- (2) Drücken Sie im Kochzustand "**MICROWAVE**", "**GRILL/ COMBI.**" oder "**CONVECTION**"; die aktuelle Leistungs- oder Temperatureinstellung wird zwei bis drei Sekunden lang angezeigt.

### 14. Kindersicherung

**Sicherung:** Drücken Sie im Wartezustand drei Sekunden lang "**STOP/CLEAR**"; das Gerät gibt einen langen Signalton ab, um die Aktivierung der Kindersicherung anzuzeigen; die -Anzeige leuchtet auf. Auf der LED wird die aktuelle Zeit oder "0:00" angezeigt.

**Entsicherung:** Drücken Sie bei aktivierter Sicherung drei Sekunden lang "**STOP/CLEAR**"; das Gerät gibt einen langen Signalton ab, um die Deaktivierung der Kindersicherung anzuzeigen; die -Anzeige erlischt.

### 15. Spezifikation

- (1) Das Gerät gibt einen Signalton ab, wenn der Drehknopf zu Beginn gedreht wird.
- (2) "**START/+30 SEC./CONFIRM**" muss gedrückt werden, um den Kochvorgang fortzusetzen, wenn die Tür während des Kochvorgangs geöffnet wird.
- (3) Sobald das Kochprogramm eingestellt wurde, darf "**START/+30 SEC./CONFIRM**" fünf Minuten lang nicht gedrückt werden. Die aktuelle Zeit wird angezeigt. Die Einstellung wird gelöscht.
- (4) Bei effizientem Drücken gibt das Gerät einen Signalton ab, bei ineffizientem Drücken erfolgt keine Reaktion.
- (5) Das Gerät gibt fünf Signalöne ab, um Sie darauf hinzuweisen, dass der Kochvorgang abgeschlossen ist.

Tabelle der Auto-Menü-Funktion

Menü	Gewicht (g)	Display	Leistung
A1 PIZZA	200	200	C-4
	300	300	
	400	400	
A2 Kartoffeln	1 (ca. 230 g)	1	100%
	2 (ca. 460 g)	2	
	3 (ca. 690 g)	3	
A3 Fleisch	150	150	100%
	300	300	
	450	450	
	600	600	
A4 Fisch	150	150	80%
	250	250	
	350	350	
	450	450	
	650	650	
A5 Gemüse	150	150	100%
	350	350	
	500	500	
A6 Getränke/Kaffee	1 (ca. 240 g)	1	100%
	2 (ca. 480 g)	2	
	3 (ca. 720 g)	3	
A7 Pasta	50 (mit 450 ml Wasser)	50	80%
	100 (mit 800 ml Wasser)	100	
	150 (mit 1.200 ml Wasser)	150	
A8 Popcorn	50	50	100%
	100	100	
A9 Kuchen	475	475	Vorheizen mit 180 Grad
A10 Hähnchen	500	500	C-4
	750	750	
	1000	1000	
	1200	1200	

# FEHLERBEHEBUNG

DE

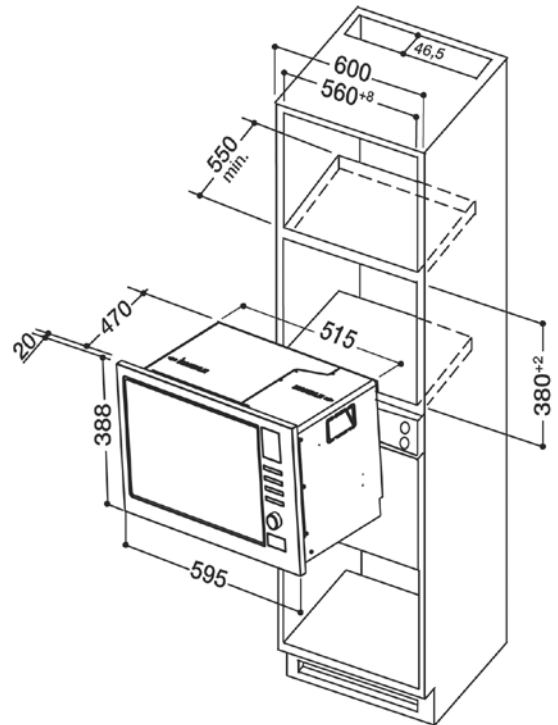
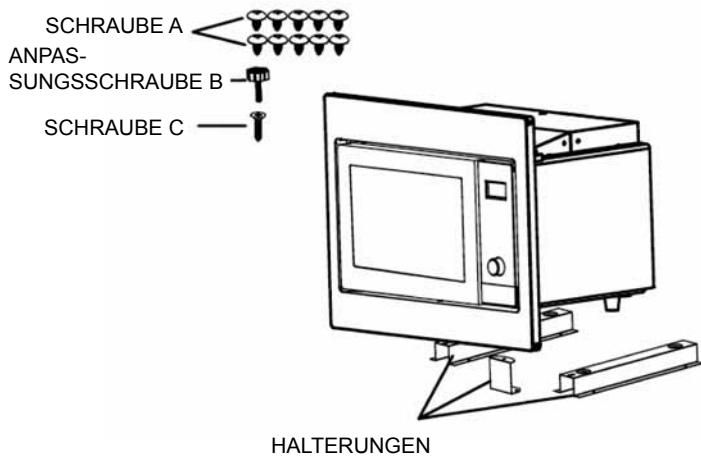
Normal	
Der Mikrowellenherd beeinträchtigt den TV-Empfang.	Der Radio- und TV-Empfang könnte beeinträchtigt sein, wenn der Mikrowellenherd in Betrieb ist. Diese Beeinträchtigung ist jener von kleineren Elektrogeräten ähnlich, wie etwa Mixer, Vakuumpreiniger und Ventilatoren. Das ist normal.
Mattes Ofenlicht	Beim Kochen mit niedriger Mikrowellenleistung könnte das Ofenlicht matt werden. Das ist normal.
Ansammlung von Dampf an der Tür; Austritt von heißer Luft aus den Öffnungen	Während des Kochvorgangs könnten die Speisen Dampf abgeben. Der Großteil davon tritt über die Öffnungen aus. Er kann sich jedoch auch an kühlen Bereichen wie der Ofentür ansammeln. Das ist normal.
Der Ofen wurde in leerem Zustand unabsichtlich in Betrieb genommen.	Es ist nicht zulässig, das Gerät in leerem Zustand in Betrieb zu nehmen. Dies ist äußerst gefährlich.

Fehler	Mögliche Ursache	Maßnahme
Der Ofen kann nicht in Betrieb genommen werden.	(1) Das Stromkabel ist nicht richtig angeschlossen.	Stecken Sie es aus. Stecken Sie es nach zehn Sekunden erneut ein.
	(2) Eine Sicherung ist durchgebrannt oder der Schutzschalter wurde aktiviert.	Ersetzen Sie die Sicherung oder setzen Sie den Schutzschalter zurück (Reparatur durch qualifiziertes Personal Ihres Unternehmens).
	(3) Probleme mit der Steckdose	Überprüfen Sie die Steckdose mit anderen elektrischen Geräten.
Der Ofen heizt nicht.	(4) Die Tür wurde nicht richtig geschlossen.	Schließen Sie die Tür richtig.
Der Glasdrehteller macht Geräusche, wenn der Mikrowellenherd in Betrieb ist.	(5) Schmutzige Rollen oder Ofenboden	Siehe "Wartung der Mikrowelle", um schmutzige Teile zu reinigen.



Gemäß der WEEE-Richtlinie (Elektro- und Elektronikgeräte-Abfall) müssen WEEE separat entsorgt und verarbeitet werden. Wenn Sie dieses Gerät entsorgen, darf es keinesfalls im Hausmüll entsorgt werden. Bitte bringen Sie dieses Produkt zu WEEE-Sammelstellen, sofern verfügbar.

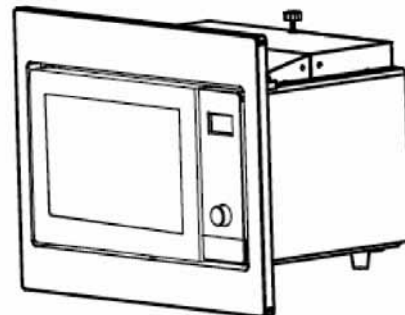
**Bitte lesen Sie das Handbuch vor der Installation sorgfältig durch.**



## Hinweis: Elektrischer Anschluss

Der Ofen ist mit einem Stecker ausgestattet und darf nur an eine korrekt geerdete Steckdose angeschlossen werden. Gemäß den entsprechenden Bestimmungen darf nur ein qualifizierter Elektriker die Steckdose installieren und das Stromkabel austauschen.

Wenn der Stecker nach der Installation nicht mehr zugänglich ist, muss am Installationsstandort ein allpoliger Trennschalter mit einem Kontaktabstand von mindestens 3 mm angebracht werden.

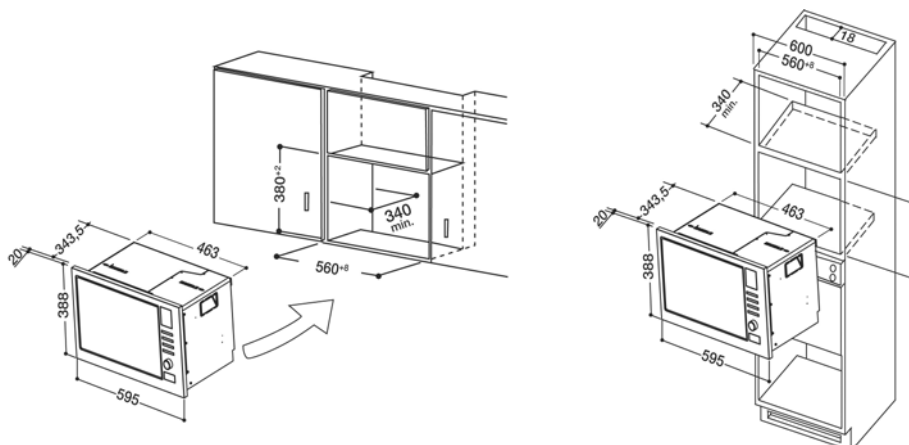


## A. Einbaumöbel

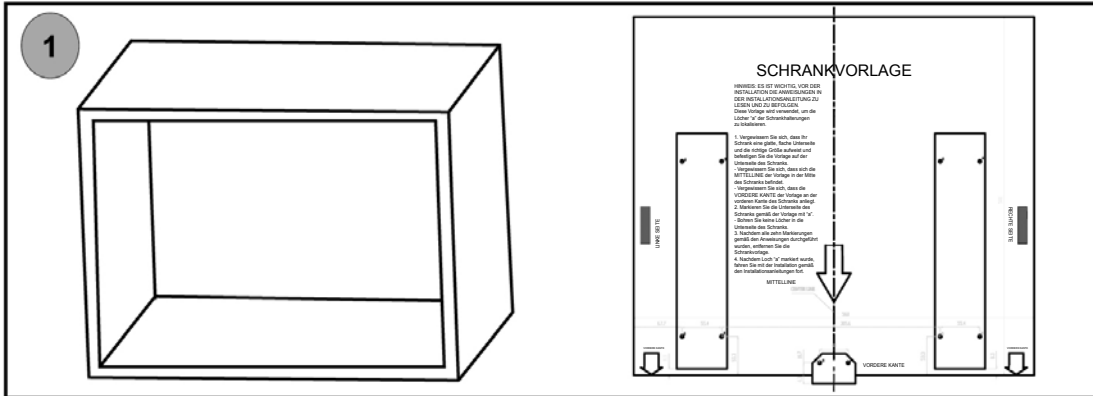
Der Einbauschränk sollte hinter dem Gerät keine Rückwand aufweisen.

Die Mindestinstallationshöhe beträgt 85 cm.

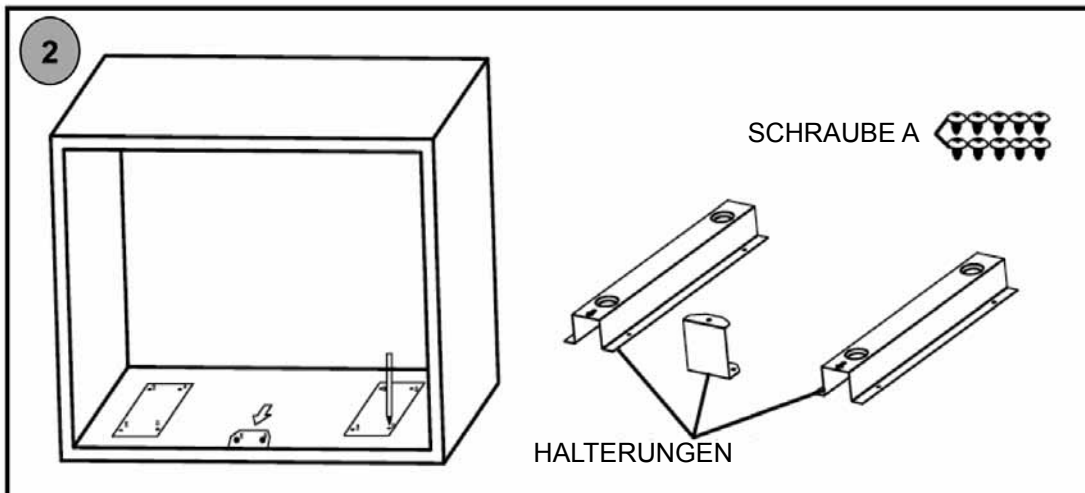
Bedecken Sie keine Lüftungsschlitze oder Lufteinlässe.



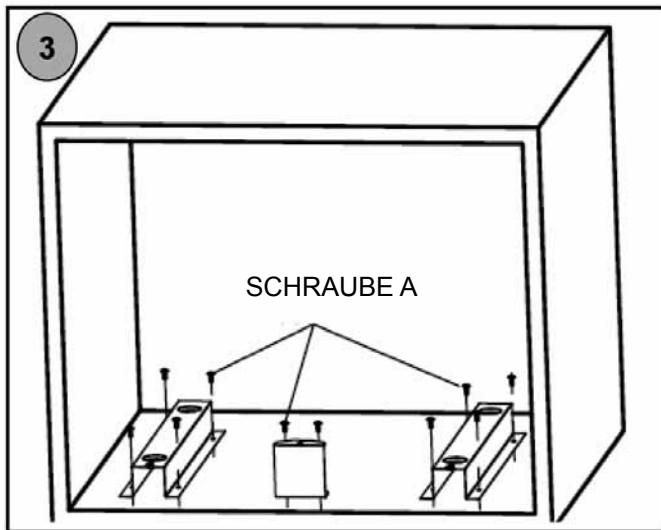
## B. Vorbereitung des Schrankes



1. Lesen Sie die Anleitung auf der SCHRANKVORLAGE und bringen Sie die Vorlage auf der Unterseite des Schrankes an.

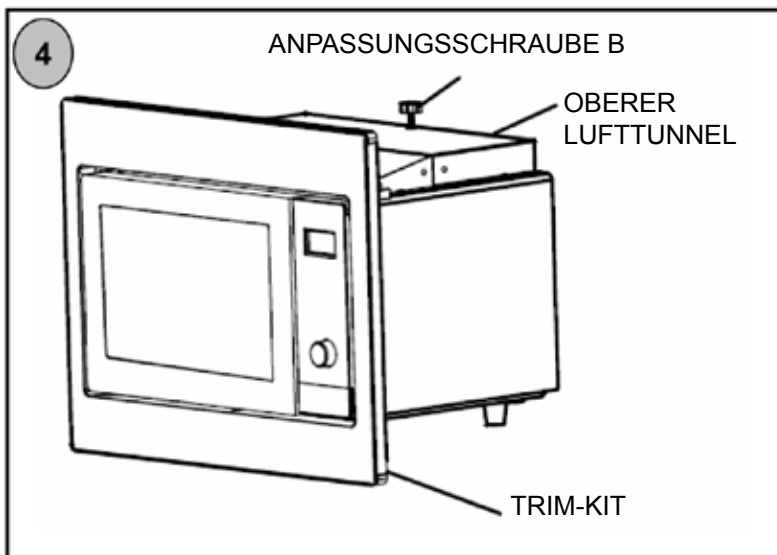


2. Markieren Sie die Unterseite des Schrankes gemäß der Vorlage mit "a".



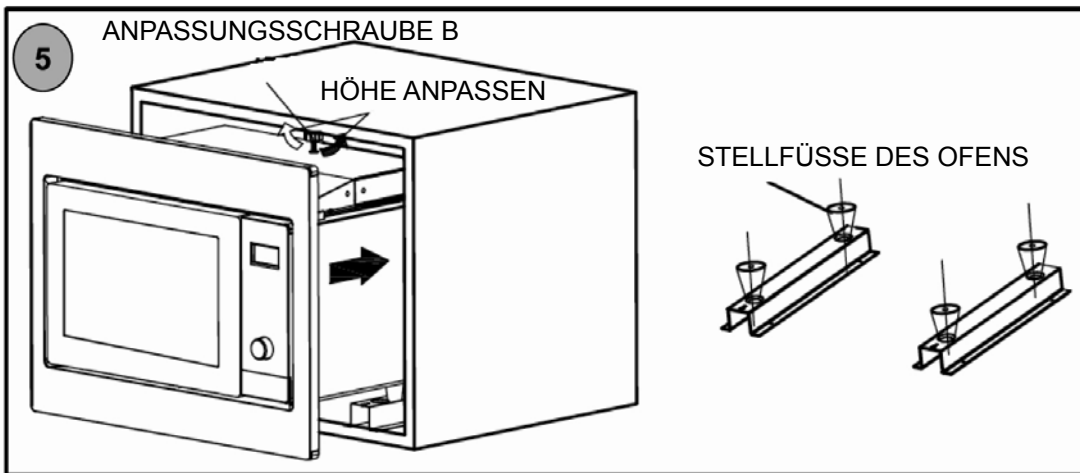
3. Entfernen Sie die SCHRANKVORLAGE und befestigen Sie DIE HALTERUNGEN mit SCHRAUBE A.

### C. Vorbereitung des Ofens



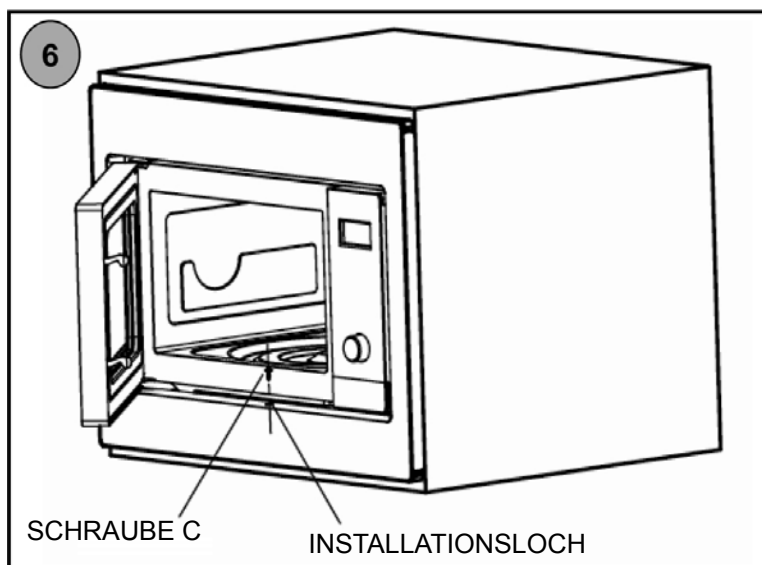
4. Befestigen Sie SCHRAUBE B auf dem OBEREN LUFTTUNNEL des Ofens.

## D. Installation des Ofens.



5. Installieren Sie den Ofen im Schrank.

- Passen Sie die Höhe von SCHRAUBE B an, um für einen Abstand von 1 mm zwischen SCHRAUBE B und der Oberseite des Schrankes zu sorgen.
- Vergewissern Sie sich, dass sich die STELLFÜSSE DES OFENS in den Rillen der Halterungen befinden, wenn Sie den Ofen im Schrank installieren.
- Achten Sie darauf, das Stromkabel nicht zu knicken.



6. Öffnen Sie die Tür. Befestigen Sie den Ofen mit SCHRAUBE C beim INSTALLATIONSLOCH des TRIM-KITS am Schrank.

# РУКОВОДСТВО ПО ЭКСПЛУАТАЦИИ

## МОДЕЛЬ: MWI 222.1 X

МИКРОВОЛНОВАЯ ПЕЧЬ



Italiano



Français



Español



Portuges



Nederlands



Deutsch



Русский



Poliski



English

## Содержание

Предосторожности и рекомендации, 92

Установка духового шкафа, 96

Инструкции по эксплуатации, 97

Неисправности и методы их устранения, 101

Установка, 102

RS



Внимательно прочитайте настоящие инструкции перед началом использования Вашей микроволновой печи и сохраните их в надежном месте.

Соблюдение инструкций гарантирует долгий срок службы Вашей микроволновой печи.

**СОХРАНИТЕ НАСТОЯЩИЕ ИНСТРУКЦИИ В НАДЕЖНОМ МЕСТЕ**

# ПРЕДОСТОРОЖНОСТИ ДЛЯ ПРЕДОТВРАЩЕНИЯ ВОЗДЕЙСТВИЯ ЧРЕЗМЕРНОГО СВЧ ОБЛУЧЕНИЯ

RS

- (a) Не пытайтесь включать печь с открытой дверцей, так как это ведет к вредному воздействию СВЧ облучения. Это важно во избежание повреждения защитной блокировки.
- (b) Не помещайте никакие предметы между дверцей и рамкой печи, удаляйте загрязнения и остатки моющего вещества с уплотнительных поверхностей.
- (c) **ПРЕДУПРЕЖДЕНИЕ:** Если дверца или уплотнения дверцы повреждены, нельзя пользоваться печью до ее ремонта в уполномоченном сервисе.

## ПРИЛОЖЕНИЕ

Если изделие не содержится в чистоте, его поверхность портится, что сокращает срок службы изделия и может привести к опасным ситуациям.

## Технические данные

Модель:	AC925BSV
Номинальное напряжение:	230 В ~ 50 Гц
Номинальная потребляемая мощность (СВЧ):	1450 Вт
Номинальная мощность (СВЧ):	900 Вт
Номинальная потребляемая мощность (Гриль):	1100 Вт
Номинальная потребляемая мощность (Конвекция):	2500 Вт
Емкость печи:	25 л
Диаметр тарелки:	Ø 315 мм
Внешние габаритные размеры:	
Масса:	

## ВАЖНЫЕ ИНСТРУКЦИИ ПО БЕЗОПАСНОСТИ

### ПРЕДУПРЕЖДЕНИЕ

Во избежание возгорания, ударов током, причинения ущерба людям или воздействия сильного СВЧ-излучения при использовании Вашего изделия следуйте основным правилам безопасности, включая следующие:

1. **Предупреждение:** Нельзя разогревать жидкости и другие продукты в герметично закрытой посуде, так как это может привести к взрыву.
2. **Предупреждение:** Любое тех. обслуживание или ремонт изделия, требующее снятия кожуха печи, предохраняющего от СВЧ-излучения, должно выполняться только компетентным техником.
3. **Предупреждение:** Не разрешайте детям использовать печь, не проинструктировав их о правилах безопасной эксплуатации печи и об опасностях, связанных с неправильным использованием.
4. **Предупреждение:** При использовании печи в комбинированном режиме требуется контроль детей со стороны взрослых по причине высокой температуры. (только серии с грилем)
5. Используйте посуду, пригодную для СВЧ-печей.
6. Регулярно мойте печь и удаляйте остатки пищи.
7. Прочитайте следующее правило: "ПРЕДОСТОРОЖНОСТИ ДЛЯ ПРЕДОТВРАЩЕНИЯ ВОЗДЕЙСТВИЯ СВЧ-ИЗЛУЧЕНИЯ".
8. При разогревании еды в пластиковой или бумажной посуде следите за печью во избежание возможного возгорания.
9. В случае появления дыма, выключите печь и выньте ее штепсельную вилку из сетевой розетки, не открывайте дверцу печи для гашения возможного пламени.
10. Не перегревайте еду.
11. Не используйте печь для хранения чего-либо. Не храните хлеб, печенье и подобное внутри печи.
12. Снимите проволочки и металлические ручки с бумажной или пластиковой посуды/пакетов перед их помещением в печь.
13. Установите печь в соответствии с инструкциями.
14. Не нагревайте в СВЧ-печи сырые или вареные яйца в скорлупе, так как они могут взорваться даже по завершении СВЧ-нагревания.
15. Используйте изделие только в целях, описанных в настоящих инструкциях. Не используйте коррозионные химические вещества или пар для ухода за изделием. Данная печь специально предназначена для нагревания. Ее нельзя использовать в промышленности или в лабораториях.
16. В случае повреждения сетевого провода изделия поручите его замену производителю, магазину или квалифицированному электрику во избежание опасности.
17. Не храните и не используйте изделие на улице.
18. Не используйте это изделие рядом с водой, на мокрой поверхности или рядом с байссеном.
19. При использовании печи ее поверхности могут сильно нагреться. При использовании печи ее поверхности обычно сильно нагреваются. Держите сетевой провод изделия подальше от нагретых поверхностей и не закрывайте какие-либо части печи.
20. Сетевой провод изделия не должен свешиваться с края стола или столешницы.
21. Несоблюдение инструкций по уходу за печью может привести к повреждению поверхности и сократить срок службы изделия, а также привести к опасным ситуациям.
22. Содержимое детских бутылочек и баночек с детским питанием необходимо взболтать или перемешать и проверить его температуру во избежание ожогов.
23. При нагреве напитков СВЧ-излучением они могут неожиданно вскипеть, поэтому вынимайте их из печи осторожно.
24. Запрещается использование изделия лицами (включая детей) с ограниченными физическими, сенсорными или умственными способностями или лицами, не имеющими опыта и знаний, без контроля или обучения пользованию изделием со стороны лиц, ответственных за их безопасность.

25. Не разрешайте детям играть с изделием.
26. СВЧ-печь нельзя устанавливать в шкаф, если она не предназначена для встроенного монтажа в шкаф.
27. Изделие не работает с внешним таймером или с отдельными системами дистанционного управления.
28. **ПРЕДУПРЕЖДЕНИЕ:** Убедитесь, чтобы изделие было выключено, перед заменой лампы во избежание удара током.
29. Доступные детали могут нагреться при работе изделия. Не разрешайте маленьким детям приближаться к изделию.
30. Запрещается использовать паровые агрегаты для чистки изделия.
31. Поверхность шкафа может нагреться.
32. Не используйте жесткие абразивные губки или острые металлические скребки для чистки стеклянной дверцы печи, так как они могут поцарапать ее поверхность, что может привести к трещинам в стекле.
33. При работе изделие нагревается. Проявляйте осторожность во избежание касания горячих элементов внутри печи.
34. Используйте термометр-щуп, предназначенный для данной печи (для печей, имеющих возможность использовать термометр-щуп).
35. При первом включении печи можно почувствовать специфический запах, вызванный испарением масла, нанесенным на заводе для предохранения некоторых комплектующих.

## Во избежание несчастных случаев Установка заземления

Данное изделие нуждается в заземлении. Во избежание короткого замыкания заземление сокращает риск удара током за счет провода разряда электрического тока. Данное изделие укомплектовано проводом, включающим в себя провод заземления с заземляющей вилкой. Штепсельная вилка должна быть соединена с правильно установленной и заземленной сетевой розеткой.

Обратитесь к квалифицированному электрику или в сервис, если Вам не вполне понятны инструкции по заземлению, или если у Вас имеются сомнения касательно правильного заземления изделия. При необходимости использовать удлинитель используйте только 3-жильный провод.

1. Короткая длина сетевого провода сокращает риск зацепления или наступания.
2. В случае длинного сетевого провода или удлинителя:
  - 1) Указанное номинальное электрическое значение провода или удлинителя должно быть не меньше номинального электрического значения изделия.
  - 2) Удлинитель должен быть 3-жильным с заземлением.
  - 3) Длинный провод должен быть расположен таким образом, чтобы не свешиваться со

столешницы или кухонного топа, где его могут задеть дети, или где на него можно легко наступить.

### ОПАСНОСТЬ

Опасность удара током  
Касание к некоторым внутренним комплектующим может привести к тяжелым несчастным случаям или к смерти. Не демонтируйте изделие.

### ПРЕДУПРЕЖДЕНИЕ

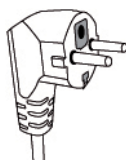
Опасность удара током  
Неправильное заземление может привести к удару током. Не подключайте изделие к сетевой розетке, если оно не установлено надлежащим образом и не заземлено.

### УХОД

Проверьте, чтобы штепсельная вилка изделия была отсоединена от сетевой розетки.

1. После использования печи протирайте ее внутри слегка влажной тряпкой.
2. Съемные детали можно мыть моющим веществом и водой.
3. Рамка дверцы, уплотнение и прилегающие детали необходимо тщательно протирать влажной тряпкой в случае их загрязнения.

## Штепсельная вилка с двумя круглыми штырьками



### ПОСУДА

Смотрите инструкции "Материалы, которые можно и нельзя помещать в СВЧ-печь"

Некоторые неметаллические предметы не рекомендуется использовать в СВЧ-печи. В случае сомнений Вы можете проверить данный предмет следующим образом:

#### Проверка материала:

1. Налейте в посуду для СВЧ-печи 1 чашку холодной воды (250 мл) вместе с проверяемым предметом.
2. Нагрейте при максимальной мощности в течение 1 минуты.
3. Осторожно потрогайте предмет. Если пустой предмет теплый, не используйте его для готовки в СВЧ-печи.
4. **Не превышайте время нагрева в 1 минуту.**

### ОСТОРОЖНО

#### Опасность несчастных случаев

Любое тех. обслуживание или ремонт изделия, требующее снятия кожуха печи, предохраняющего от СВЧ-излучения, должно выполняться только компетентным техником.

## Материалы, пригодные для СВЧ-печи

Посуда	Примечания
Алюминиевая фольга	Только для покрытия сверху. Небольшие гладкие куски фольги могут быть использованы для защиты от сгорания тонких частей мяса или птицы. Если фольга слишком близко к стенкам печи, она может вызвать дуговой разряд. Фольга должна находиться на расстоянии не меньше 2,5 см от стенок печи.
Посуда для запеканки	Следуйте инструкциям производителя. Дно посуды для запеканки должно находиться на расстоянии не менее чем 5 мм от вращающейся тарелки. Неправильное использование может привести к повреждению тарелки.
Столовая посуда	Только пригодная для СВЧ-печей. Следуйте инструкциям производителя. Не используйте треснутую или надколотую посуду.
Стеклянные банки	Всегда снимайте крышку. Используйте только для легкого нагревания содержимого. Большинство стеклянной тары не является термостойкой и может лопнуть.
Стеклянная посуда	Только термостойкое стекло, пригодной для СВЧ-печей. Проверьте, чтобы на посуде не было металлической отделки. Не используйте треснутую или надколотую посуду.
Пакеты для печей	Следуйте инструкциям производителя. Не завязывайте металлической проволокой. Прорежьте сверху в пакете дырочки для выхода пара.
Бумажные тарелки и стаканы	Используйте только для быстрого нагрева/приготовления. Не оставляйте печь без присмотра в процессе приготовления.
Бумажные полотенца	Используйте для покрытия блюд для повторного разогрева и для впитывания жира. Используйте под контролем только для быстрого приготовления.
Пекарская (или "прегаментная") бумага	Используется в качестве покрытия для предотвращения разбрызгивания или в качестве обертывания для приготовления на пару.
Пластиковая посуда	Только пригодная для СВЧ-печей. Следуйте инструкциям производителя. На посуде должны быть маркировка "Для СВЧ-печей". Некоторые пластиковые коробки становятся слегка мягкими из-за нагрева их содержимого. Готовые блюда в пластиковых упаковках и плотно закрытые пластиковые пакеты должны быть открыты, проколоты сверху, соблюдайте инструкции на упаковке.
Оберточная пленка	Только пригодная для СВЧ-печей. Используется для покрытия блюд в процессе приготовления для сохранения сочности. Пленка не должна касаться еды.
Термометры	Только пригодные для СВЧ-печей (термометры для мяса и кондитерской выпечки).
Вощеная оберточная бумага	Используется в качестве покрытия для предотвращения разбрызгивания и для сохранения сочности.

**Материалы, непригодные для СВЧ-печи**

<b>Посуда</b>	<b>Примечания</b>
Алюминиевые блюда	Могут вызвать дуговой разряд. Переложите блюдо в посуду, пригодную для СВЧ-печи.
Картон для пищевых продуктов с металлической ручкой.	Могут вызвать дуговой разряд. Переложите блюдо в посуду, пригодную для СВЧ-печи.
Металлическая посуда или посуда с металлическими деталями	Металл экранирует продукт от СВЧ-излучения. Металлическая отделка может вызвать дуговой разряд.
Металлические крученые проволочки	Могут вызвать дуговой разряд и возгорание внутри печи.
Бумажные пакеты	Могут вызвать возгорание внутри печи.
Пенопласт	Пенопласт может расплавиться или загрязнить содержимое под воздействием высокой температуры.
Дерево	Дерево высыхает от СВЧ-излучения и может потрескаться или разломиться.

# НАСТРОЙКА ВАШЕЙ СВЧ-ПЕЧИ

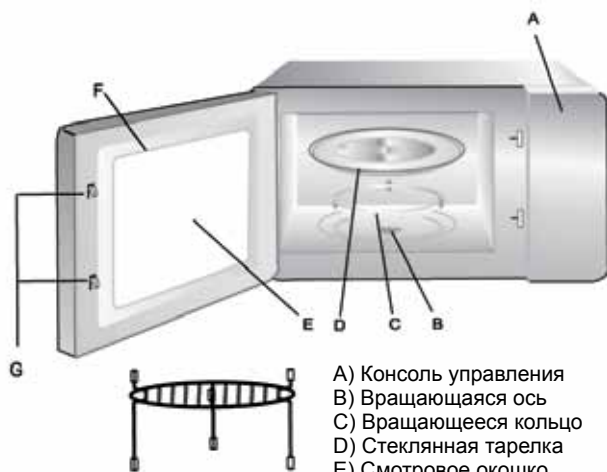
RS

## Названия деталей печи и съемные детали

Выньте печь и все материалы из картонной упаковки и из самой печи.

Ваша печь укомплектована следующими деталями:

Стеклопанель	1
Вращающееся кольцо	1
Руководство по эксплуатации	1



Решетка для гриля (только для серий с грилем)

## Установка и подключение

1. Данное изделие предназначено только для бытового использования.
2. Данная печь предназначена только для встроенной установки. Ее нельзя установить на кухонный топ или внутрь шкафа.
3. Соблюдайте специальные инструкции по установке.
4. Изделие может быть установлено в настенной нише шириной 60 см (не менее 55 см глубиной и на высоте 85 см от пола).
5. Изделие укомплектовано штепсельной вилкой и должно быть соединено с правильно установленной, заземленной сетевой розеткой.
6. Напряжение в сети должно соответствовать напряжению, указанному на заводской табличке изделия.
7. Установку сетевой розетки и замену сетевого провода должен выполнять только квалифицированный электрик. Если при установке розетка оказывается недоступной, необходимо установить многополярный разъединитель со стороны установки с расстоянием между контактами не менее 3 мм.
8. Запрещается использовать переходники, тройники и удлинители. Перегрузка может привести к возгоранию.

## Установка вращающегося блока

- a. Никогда не устанавливайте стеклянную тарелку перевернутой. Стеклянная тарелка всегда должна вращаться свободно.
- b. И стеклянная тарелка, и вращающееся кольцо всегда должны быть установлены для использования СВЧ-печи.
- c. Все блюда и посуда для еды должны устанавливаться на стеклянную тарелку для приготовления.
- d. Если стеклянная тарелка или вращающееся кольцо треснет или сломается, обратитесь в ближайший уполномоченный сервисный центр.



Доступная поверхность может нагреться при работе печи.



Данная СВЧ-печь укомплектована современным электронным управлением для настройки параметров, отвечающих Вашим потребностям для оптимального приготовления.

## 1. Настройка часов

После подсоединения печи к сети электропитания на дисплее показывается "0:00" и включается один звуковой сигнал.

1) Нажмите кнопку **"CLOCK/KITCHEN TIMER"** один раз. На дисплее показывается "00:00".

2) Поверните регулятор  для выставления часов, выставленное значение должно быть от 0 до 23(24-часов).

3) Нажмите кнопку **"CLOCK/KITCHEN TIMER"**, замигает значение минут.


4) Поверните регулятор  для выставления минут, выставленное значение должно быть от 0 до 59.

5) Нажмите кнопку **"CLOCK/KITCHEN TIMER"** для подтверждения настройки часов. ":" будет мигать.

**Примечание:** 1) Если часы не настроены, они не будут работать при включении электропитания.  
2) Если Вы нажмете кнопку **"STOP/CLEAR"** в процессе настройки часов, печь автоматически вернется в предыдущий режим.

## 2. Кухонный таймер

(1) Нажмите два раза кнопку **"CLOCK/KITCHEN TIMER"**, на дисплее показывается 00:00.

(2) Поверните регулятор  для ввода нужного времени. (Максимальная продолжительность приготовления - 95 минут).


(3) Нажмите кнопку **"START/+30SEC./CONFIRM"** для подтверждения настройки.


(4) По истечении заданного времени включаются 5 звуковых сигналов.

Если часы были настроены (24-часовой режим), на дисплее показывается текущее время.

**Примечание:** Kitchen Time можно настроить по 24-часовой системе. Kitchen Time - это таймер.

## 3. Приготовление в СВЧ-печи

Нажмите кнопку **"Microwave"**, на дисплее показывается "P100". Нажмите кнопку **"Microwave"** четыре раза или поверните регулятор  для выбора нужной мощности. На дисплее показывается "P100", "P80XXXR50", "P30" или "P10" каждый раз,

когда вы нажимаете кнопку. Затем нажмите кнопку **"START/+30SEC./CONFIRM"** для подтверждения и поверните регулятор  для выставления продолжительности от 0:05 до 95:00. Нажмите кнопку **"START/+30SEC./CONFIRM"** еще раз для начала приготовления.

Пример: Если Вам требуется использовать 80% СВЧ-мощности для приготовления в течение 20 минут, выполните следующие инструкции:

1) Нажмите кнопку **"Microwave"** один раз. На дисплее показывается "P100".



2) Нажмите кнопку **"Microwave"** еще раз или поверните регулятор  для выбора 80% СВЧ-мощности.

3) Нажмите кнопку **"Start/+30Sec./Confirm"** для подтверждения. На дисплее показывается "P 80".

4) Поверните регулятор  для выставления продолжительности приготовления до появления на дисплее "20:00".

5) Нажмите кнопку **"Start/+30Sec./Confirm"** для начала приготовления.

## 4. Гриль или комбинированное приготовление

Нажмите кнопку **"Grill/Combi."**, на дисплее показывается "G-1". Нажмите кнопку **"Grill/Combi."** четыре раза или поверните регулятор  для выбора нужной мощности. На дисплее показывается "G", "C-1", "C-2", "C-3" или "C-4" каждый раз, когда вы нажимаете кнопку. Затем нажмите кнопку **"Start/+30Sec./Confirm"** для подтверждения и поверните регулятор  для выставления продолжительности от 0:05 до 95:00. Нажмите кнопку **"Start/+30Sec./Confirm"** еще раз для начала приготовления.

Пример: Если Вам требуется использовать мощность в режиме Гриль для приготовления в течение 10 минут, выполните следующие инструкции:

1) Нажмите кнопку **"Grill/Combi."** один раз. На дисплее показывается "G-1".

2) Нажмите кнопку **"Start/+30Sec./Confirm"** для подтверждения.

3) Поверните регулятор  для выставления продолжительности приготовления до появления на дисплее "10:00:00".

4) Нажмите кнопку **“Start/+30Sec./Confirm”** для начала приготовления.

**Примечание:** По истечении половины времени, заданного для Гриля, включаются два звуковых сигнала, что является нормальным. Для оптимизации

приготовления блюд в режиме Гриль рекомендуем перевернуть продукт, закрыть дверцу и нажать кнопку **“START/ +30SEC./ Confirm”** для продолжения приготовления. В противном случае приготовление продолжается.

#### Таблица мощности СВЧ-печи

Нажмите	Один раз	Дважды	Трижды	4 раза	5 раз
Мощность СВЧ	100%	80%	50%	30%	10%

**Примечание: Инструкции по комбинированному режиму**

Инструкции	Дисплей	СВЧ-печь	Гриль	Конвекция
1	C-1	•		•
2	C-2	•	•	
3	C-3		•	•
4	C-4	•	•	•

#### 5. Приготовление в конвекционном режиме (с функцией нагрева)

Приготовление в конвекционном режиме позволяет готовить продукты, как в традиционной духовке. СВЧ-излучение не используется. Рекомендуется предварительно нагревать печь до нужной температуры перед помещением в нее продукта.

1) Нажмите кнопку **“CONVECTION”** один раз, на дисплее мигает “140”.


2) Держите нажатой кнопку **“CONVECTION”** или поверните регулятор  для выбора режима конвекция.

**Примечание:** можно задать температуру от 140°C до 230°C.

3) Нажмите кнопку **“START/+30SEC./CONFIRM”** для подтверждения температуры.

4) Нажмите кнопку **“START/+30SEC./CONFIRM”** для начала нагрева печи. По достижении заданной температуры включаются два звуковых сигнала, напоминающих, что можно поместить продукт в печь. Фактическая температура мигает на дисплее.

5) Поместите продукт в печь и закройте дверцу.

Поверните регулятор  для настройки продолжительности приготовления. (Максимальное устанавливаемое время - 95 минут).

6) Нажмите кнопку **“START/+30SEC./CONFIRM”** для начала приготовления.

**Примечание:** а. Нельзя задать продолжительность приготовления, пока не будет достигнута заданная температура предварительного нагрева. По достижении заданной температуры откройте дверцу и задайте

продолжительность приготовления.  
б. Если продолжительность приготовления не будет задана в течение 5 минут, печь отключает нагрев. Раздаются пять звуковых сигналов, и печь переключается в режим энергосбережения.


#### 6. Приготовление в режиме конвекция (без предварительного нагрева)

1) Нажмите кнопку **“CONVECTION”** один раз, на дисплее мигает “140”.

2) Держите нажатой кнопку **“CONVECTION”** или поверните регулятор  для выбора режима конвекция.

**Примечание:** можно задать температуру от 140°C до 230°C.

3) Нажмите кнопку **“START/+30SEC./CONFIRM”** для подтверждения температуры.

4) Поверните регулятор  для настройки продолжительности приготовления. (Максимальное устанавливаемое время - 95 минут).

5) Нажмите кнопку **“START/+30SEC./CONFIRM”** для начала приготовления.

#### 7. Многоэтапное приготовление

Можно задать максимум два этапа. Если одним из этапов является размораживание, он должен быть первым. Включается один звуковой сигнал по завершении одного этапа и начала следующего.

**Примечание:** В качестве одного из этапов многоэтапного приготовления нельзя выбрать режим Автом и предварительный нагрев.

Пример: если требуется разморозить продукт в течение 5 минут, а затем приготовить при мощности 80% в течение 7 минут, выполните следующие инструкции:


- 1) Нажмите кнопку **“W.T./TIME DEFROST”** дважды, на дисплее появится **“d-2”**;
- 2) Поверните регулятор  для выставления времени размораживания 5 минут;
- 3) Нажмите кнопку **“MICROWAVE”** один раз;
- 4) Поверните регулятор  для настройки 80% мощности, пока на дисплее не появится **“P80”**;
- 5) Нажмите кнопку **“START/+30SEC./CONFIRM”** для подтверждения;
- 6) Поверните регулятор  для выставления времени приготовления 7 минут;
- 7) Нажмите кнопку **“START/+30SEC./CONFIRM”** для начала приготовления.

## 8. Быстрое приготовление

- 1) В состоянии ожидания нажмите кнопку **“START/+30SEC./CONFIRM”** для приготовления с мощностью 100% на протяжении 30 секунд. При каждом нажатии этой кнопки время приготовления увеличивается на 30 секунд. Максимальное устанавливаемое время приготовления - 95 минут.
- 2) В режимах СВЧ, гриль, конвекция, комбинированный и размораживания по весу нажмите кнопку **“START/+30SEC./CONFIRM”** для приготовления с мощностью 100% на протяжении 30 секунд. При каждом нажатии этой кнопки время приготовления увеличивается на 30 секунд.



**Примечание:** эта функция не работает в режиме размораживания по весу, многоэтапного приготовления или в режиме автоматического приготовления.

## 9. Быстрое СВЧ приготовление

В состоянии ожидания поверните регулятор  влево для выбора продолжительности приготовления, затем нажмите кнопку **“START/+30SEC./CONFIRM”** для приготовления с СВЧ мощностью 100%.


**Примечание:** Данный режим может быть задан в качестве одного из многоэтапных режимов.

## 10. Автоматический режим


- 1) В состоянии ожидания поверните регулятор  вправо для выбора нужного режима, на дисплее показывается **“A1”, “A2”, “A3” ... “A10”**.
- 2) Нажмите кнопку **“START/ +30 SEC./CONFIRM”** для подтверждения выбранного режима.
- 3) Поверните регулятор  для выбора режима, индикатор **“g”** загорится.
- 4) Нажмите кнопку **“START/ +30 SEC./CONFIRM”** для начала приготовления.

**Примечание:** При выборе A9 Торт не помещайте торт в печь сразу. Печь должна нагреться до 180 градусов. Через несколько минут включаются два звуковых сигнала, означающие, что теперь можно поместить торт в печь. Поместив торт в печь, нажмите кнопку **“START/ +30 SEC./CONFIRM”** еще раз. Начнется обратный отсчет времени для оптимальной выпечки торта.

## 11. Размораживание по весу

- 1) Нажмите кнопку **“W.T./TIME DEFROST”** один раз, на дисплее появится **“d-1”**;
- 2) Поверните регулятор  для выбора веса продукта. В то же время загорается индикатор **“g”**, вес должен быть от 100 до 2000 гр.
- 3) Нажмите кнопку **“START/ +30 SEC./CONFIRM”** для начала размораживания.

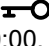
## 12. Размораживание по времени


- 1) Нажмите кнопку **“W.T./TIME DEFROST”** дважды, на дисплее появится **“d-2”**;
- 2) Поверните регулятор  для настройки продолжительности приготовления. Максимальное устанавливаемое время - 95 минут.
- 3) Нажмите кнопку **“START/ +30 SEC./CONFIRM”** для начала размораживания.

## 13. Визуализация данных

- (1) В процессе приготовления нажмите кнопку **“CLOCK/KITCHEN TIMER”** для проверки текущего времени. Текущее время показывается на 2-3 секунды.
- (2) В процессе приготовления нажмите кнопку **“MICROWAVE”**, **“GRILL/ COMBI.”** или **“CONVECTION”**, на 2-3 секунды на дисплее показывается фактическая мощность или заданная температура.

## 14. Функция защитной блокировки

**Блокировка:** В состоянии ожидания нажмите кнопку **“STOP/CLEAR”** на 3 секунды, длинный звуковой сигнал означает, что изделие активирует защитную блокировку, загорается индикатор . На дисплее показывается текущее время или 0:00.

**Отмена блокировки:** В состоянии блокировки нажмите кнопку **“STOP/CLEAR”** на 3 секунды, длинный звуковой сигнал означает, что изделие отключает защитную блокировку, гаснет индикатор .

## 15. Спецификация

- (1) При повороте регулятора в начале раздаются два звуковых сигнала;
- (2) Необходимо нажать кнопку **“START/+30 SEC./CONFIRM”** для продолжения приготовления в случае открывания дверцы в процессе приготовления;
- (3) После выбора режима приготовления, кнопка **“START/+30 SEC./CONFIRM”** не нажимается в

течение 5 минут. На дисплее показывается текущее время. Настройка режима отменяется.

(4) В случае нажатия кнопки включается один

звуковой сигнал, если кнопка не нажимается, звуковых сигналов нет.

(5) Включаются пять звуковых сигналов, напоминающие, что приготовление завершено.

**Таблица автоматических режимов**

Меню	Вес (гр)	Дисплей	Мощность
A1 ПИЦЦА	200	200	C-4
	300	300	
	400	400	
A2 Картофель	1 (примерно 230 гр)	1	100%
	2 (примерно 460 гр)	2	
	3 (примерно 690 гр)	3	
A3 Мясо	150	150	100%
	300	300	
	450	450	
	600	600	
A4 Рыба	150	150	80%
	250	250	
	350	350	
	450	450	
	650	650	
A5 Овощи	150	150	100%
	350	350	
	500	500	
A6 Напитки / Кофе	1 (примерно 240 гр)	1	100%
	2 (примерно 480 гр)	2	
	3 (примерно 720 гр)	3	
A7 Макаронные изделия	50 (с водой 450 мл)	50	80%
	100 (с водой 800 мл)	100	
	150 (с водой 1200 мл)	150	
A8 Попкорн	50	50	100%
	100	100	
A9 Торт	475	475	Предварительный нагрев до 180 градусов
A10 Курица	500	500	C-4
	750	750	
	1000	1000	
	1200	1200	

Нормальные помехи	
СВЧ-печь создает помехи приему телевизора	Когда СВЧ-печь включена, она может создавать помехи приему радио и ТВ. Это подобно помехам от маленьких электроприборов таких как, миксер, пылесос и фен. Это является нормальным.
Тусклое освещение печи	В режиме СВЧ приготовления с низкой мощностью освещение печи может потусклеть. Это является нормальным.
Образование конденсата на дверце, горячий воздух от вентиляторов	В процессе приготовления из продуктов выделяется пар. Большая его часть удаляется вентиляторами. Но незначительная часть может осесть в виде конденсата на холодных частях таких как дверца печи. Это является нормальным.
Печь внезапно включается без продуктов внутри.	Запрещается включать печь, не поместив в нее продукты. Это очень опасно.

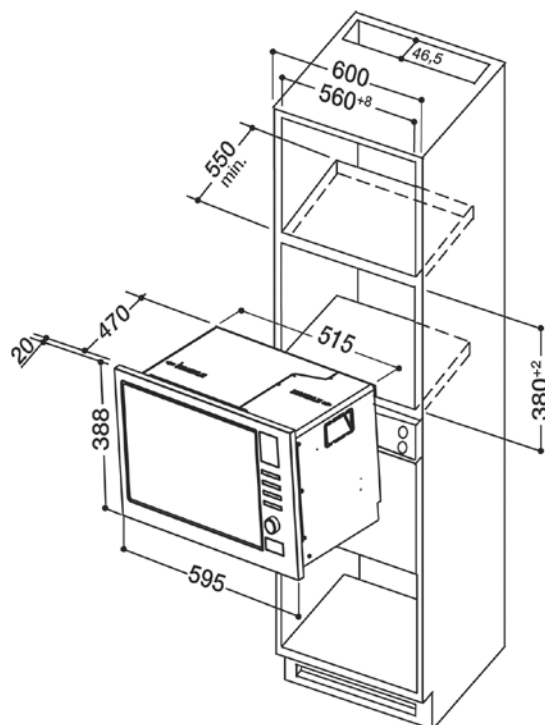
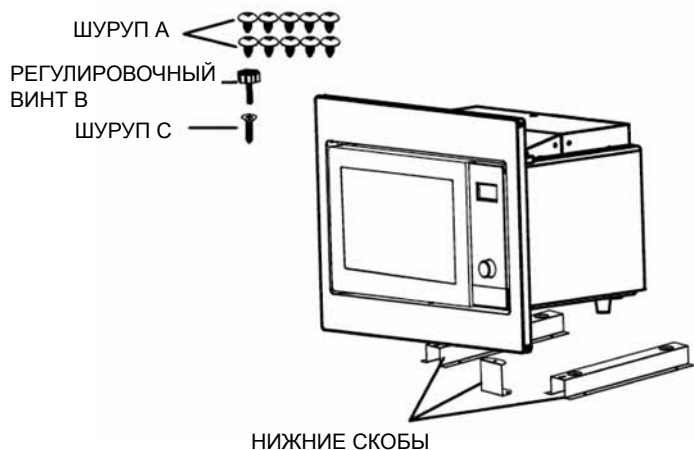
Неисправность	Возможная причина	Методы устранения
Печь не включается	(1) Сетевой провод плохо подсоединен к сетевой розетке.	Отсоедините штепсельную вилку. Подождите 10 секунд и вновь вставьте вилку в сетевую розетку.
	(2) Перегорел плавкий предохранитель или сработал защитный разъединитель.	Замените предохранитель или взведите разъединитель (обращайтесь к профессиональному электрику).
	(3) Неисправна сетевая розетка.	Проверьте сетевую розетку, подключив к ней другие электрические приборы.
Печь не нагревает	(4) Плохо закрыта дверца	Закройте дверцу плотно
Стеклопанель вращающаяся тарелка производит шум при работе печи.	(5) Налеты пищи на роликах и на дне печи.	Смотрите раздел "Уход за СВЧ-печью" для чистки загрязненных частей.



Согласно Директиве об Утилизации бытовых электроприборов СВЧ-печь должна быть передана в специальный пункт сбора утиль-сырья. Если в будущем Вам потребуется выбросить это изделие, просим НЕ выбрасывать его вместе с обычным домашним мусором. Сдайте изделие в специальный пункт утиль-сырья.

# Инструкции по установке

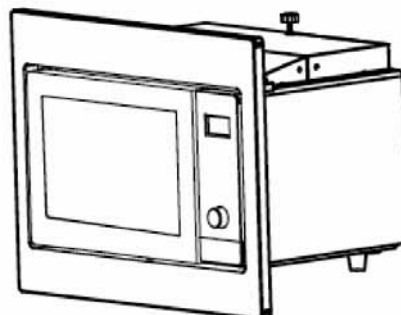
RS **Просим внимательно прочитать инструкции по установке**



## Важное Примечание Электрическое подключение

Печь укомплектована штепсельной вилкой и должна быть соединена с правильно установленной, заземленной сетевой розеткой. Согласно соответствующим нормативам устанавливать сетевую розетку, заменить сетевой провод может только квалифицированный электрик.

Если при установке сетевая розетка оказывается недоступной, необходимо установить многополярный разъединитель со стороны установки с расстоянием между контактами не менее 3 мм.

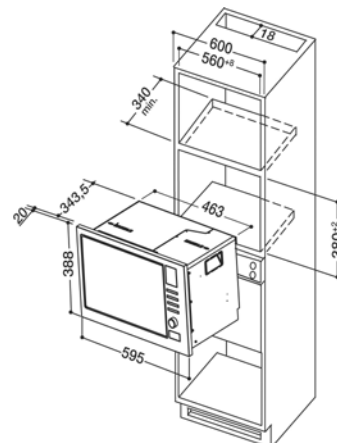
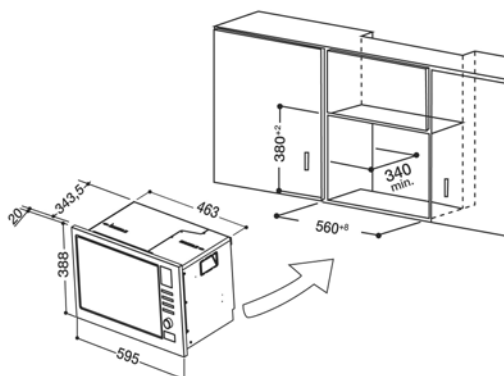


## А. Встроенная установка

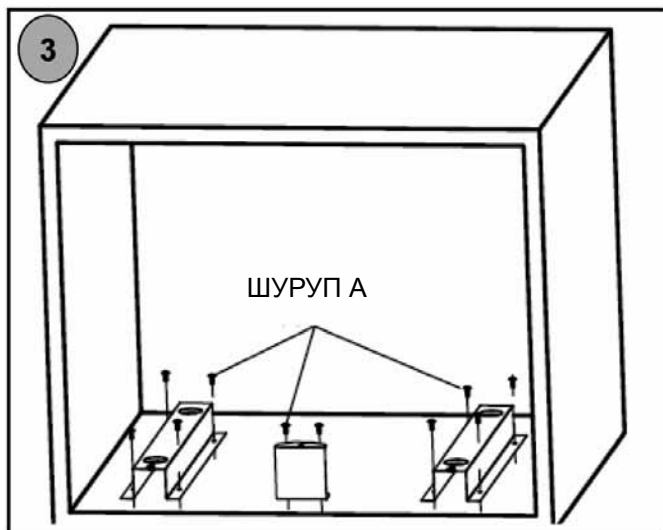
Ниша, в которую встраивается печь, не должна иметь задней стенки.

Минимальная высота ниши 85 см.

Не закрывайте вентиляционные прорези и отверстия воздухозабора.

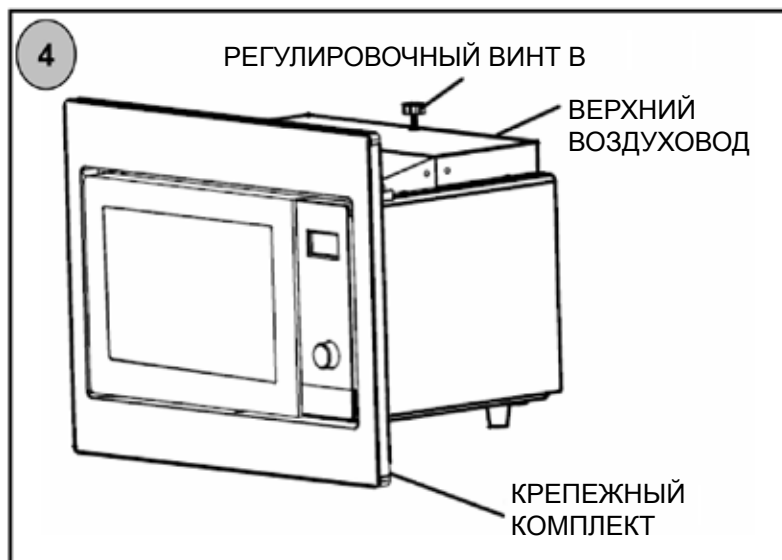






3. Уберите НИЖНИЙ ШАБЛОН НИШИ и прикрепите НИЖНИЕ СКОБЫ ШУРУПОМ А.

### С. Подготовка печи.



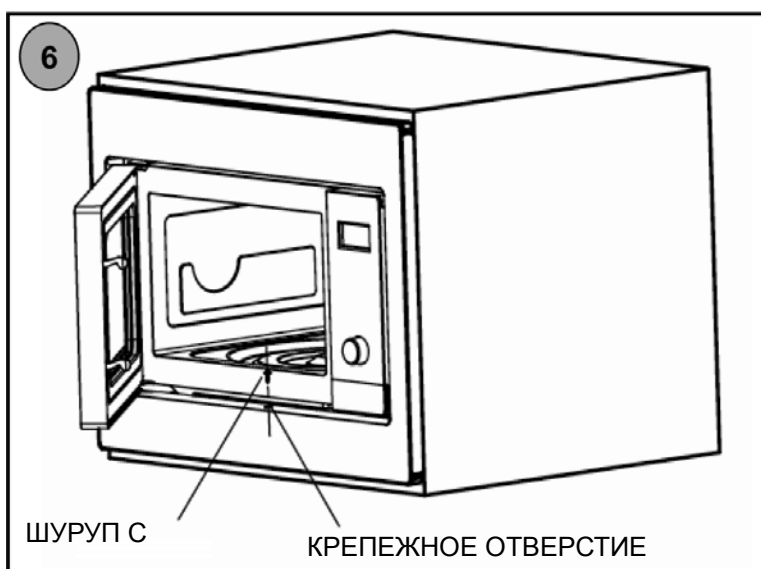
4. Прикрутите ВИНТ В к ВЕРХНЕМУ ВОЗДУХОВОДУ печи.

## D. Установка печи.



5. Вставьте печь в нишу.

- Отрегулируйте высоту ВИНТОМ В, оставляя зазор 1 мм между ВИНТОМ В и верхней панелью ниши.
- Проверьте, чтобы НОЖКИ ПЕЧИ были выровнены по направляющим скоб при установке печи в нишу.
- Сетевой провод не должен быть сжат или согнут.



6. Откройте дверцу; прикрепите печь к нише ШУРУПОМ С в соответствии с КРЕПЕЖНЫМ ОТВЕРСТИЕМ из КРЕПЕЖНОГО КОМПЛЕКТА.

# INSTRUKCJA OBSŁUGI

## MODEL: MWI 222.1 X

KUCHENKA MIKROFALOWA

PL



Italiano



Français



Español



Portuges



Nederlands



Deutsch



Русский



Poliski



English

## Spis treści

Zalecenia i środki ostrożności, 107

Instalacja kuchenki, 111

Instrukcje użytkowania, 112

Nieprawidłowości w działaniu i sposoby ich usuwania, 116

Instalacja, 117



Przed użyciem kuchenki mikrofalowej należy przeczytać uważnie instrukcję, a po użyciu starannie ją przechowywać. Postępowanie zgodne ze wskazówkami zawartymi w instrukcji zapewni długą żywotność urządzenia.

**NALEŻY STARANNIE PRZECHOWYWAĆ INSTRUKCJĘ**

# ŚRODKI OSTROŻNOŚCI W CELU UNIKNIĘCIA EWENTUALNEGO NARAŻENIA NA DZIAŁANIE ENERGII MIKROFAL



PL

- (a) Nie uruchamiać kuchenki z otwartymi drzwiczkami, ponieważ może to spowodować narażenie na szkodliwe działanie energii mikrofal. Zwrócić uwagę, by nie złamać lub nie naruszyć blokad bezpieczeństwa.
- (b) Nie umieszczać żadnych przedmiotów między przednią częścią kuchenki i drzwiczkami i nie dopuścić do gromadzenia się na powierzchniach uszczelniających pozostałości brudu lub środka czyszczącego.
- (c) **OSTRZEŻENIE:** W przypadku uszkodzenia drzwiczek lub uszczelek, nie uruchamiać kuchenki aż do jej naprawienia przez kompetentną osobę.

## ANEKS

Nieutrzymywanie urządzenia w czystości może prowadzić do uszkodzenia powierzchni i niebezpiecznej sytuacji.

## Specyfikacje techniczne

Model:	AC925BSV
Napięcie znamionowe:	230V~50Hz
Napięcie znamionowe wejściowe (Kuchenka mikrofalowa):	1450W
Napięcie znamionowe wyjściowe (Kuchenka mikrofalowa):	900W
Napięcie znamionowe wejściowe (Grill):	1100W
Napięcie znamionowe wyjściowe (Termoobieg):	2500W
Pojemność kuchenki:	25 L
Średnica tacy obrotowej:	Ø 315mm
Wymiary zewnętrzne:	
Masa netto:	

## WAŻNE WSKAZÓWKI BEZPIECZEŃSTWA

### OSTRZEŻENIE

Aby zmniejszyć ryzyko pożaru, porażenia prądem, obrażeń lub narażenia na działanie energii mikrofal podczas korzystania z urządzenia, należy przestrzegać podstawowych zasad, w tym:

1. **Ostrzeżenie:** Nie podgrzewać płynów i innych produktów w zamkniętych pojemnikach, ponieważ mogą wybuchnąć.
2. **Ostrzeżenie:** Przeprowadzanie jakichkolwiek działań serwisowych lub naprawczych polegających na usunięciu pokrywy chroniącej przed działaniem energii mikrofal jest szkodliwe dla wszystkich osób innych od kompetentnego technika.
3. **Ostrzeżenie:** Dzieci mogą obsługiwać kuchenkę bez nadzoru, jeżeli zostały im dostarczone odpowiednie wskazówki i są one w stanie ją obsługiwać w bezpieczny sposób i zrozumieć niebezpieczeństwo związane z jej niewłaściwym użyciem.
4. **Ostrzeżenie:** Podczas pracy urządzenia w trybie kombinowanym, ze względu na generowaną temperaturę, dzieci powinny obsługiwać kuchenkę wyłącznie nadzorem osoby dorosłej. (wyłącznie dla serii z grillem)
5. Stosować wyłącznie naczynia przeznaczone do użycia w kuchenkach mikrofalowych.
6. Regularnie czyścić kuchenkę i usuwać osady żywności.
7. Przeczytać i przestrzegać: " ŚRODKI OSTROŻNOŚCI W CELU UNIKNIĘCIA EWENTUALNEGO NARAŻENIA NA DZIAŁANIE ENERGII MIKROFAL".
8. Podczas podgrzewania żywności w plastikowych lub papierowych pojemnikach, pilnować kuchenki ze względu na możliwość zapłonu.
9. W przypadku zauważenia dymu, wyłączyć urządzenie lub wyjąć wtyczkę z gniazda i nie otwierać drzwiczek w celu stłumienia płomieni.
10. Nie rozgotowywać żywności.
11. Nie używać kuchenki do przechowywania żywności. Nie przechowywać produktów takich, jak chleb, ciastka, itp. we wnętrzu kuchenki.
12. Przed włożeniem do kuchenki papierowych lub plastikowych pojemników/torebek należy usunąć druciki i metalowe uchwyty.
13. Instalować lub umieścić kuchenkę wyłącznie zgodnie z dostarczoną instrukcją instalacji.
14. Nie podgrzewać w kuchence jaj w skorupkach i całych jaj na twardo, ponieważ mogą one wybuchnąć, również po zakończeniu gotowania.
15. Stosować urządzenie wyłącznie do przewidzianych celów, w sposób opisany w podręczniku. Nie stosować w urządzeniu żrących substancji chemicznych lub oparów. Kuchenka została zaprojektowana do podgrzewania. Nie została zaprojektowana do celów przemysłowych lub laboratoryjnych.
16. W przypadku uszkodzenia przewodu zasilania, w celu uniknięcia zagrożenia, powinien on zostać wymieniony przez producenta, jego serwisanta lub inną osobę posiadającą odpowiednie kwalifikacje.
17. Nie przechowywać urządzenia na zewnątrz.
18. Nie używać kuchenki w pobliżu wody, w wilgotnej piwnicy lub w pobliżu basenu.
19. Podczas pracy urządzenia, temperatura dostępnych powierzchni może być wysoka. Podczas użytkowania, powierzchnie są podatne na nagrzewanie. Przechowywać przewód z dala od nagrzanej powierzchni i nie pokrywać żadnych elementów we wnętrzu kuchenki.
20. Nie dopuścić do zwisania przewodu na krawędzi stołu lub blatu.
21. Nieutrzymywanie kuchenki w czystości może prowadzić do pogorszenia stanu powierzchni, co może wpłynąć negatywnie na okres życia urządzenia i doprowadzić do niebezpiecznych sytuacji.
22. W celu uniknięcia poparzeń, przed spożyciem należy zamieszać lub wstrząsnąć zawartość butelek i słoiczków z pokarmem dla niemowląt oraz sprawdzić ich temperaturę.
23. Podgrzewanie napojów w kuchence mikrofalowej może prowadzić do opóźnionego wrzenia, dlatego należy zachować ostrożność podczas obchodzenia się z pojemnikiem.

24. Urządzenie nie jest przeznaczone do użytku przez osoby (w tym dzieci) o ograniczonej zdolności fizycznej, sensorycznej lub psychicznej lub braku doświadczenia i wiedzy, chyba, że osoby te znajdują się pod opieką lub zostały im udzielone wskazówki na temat użycia urządzenia przez osobę odpowiedzialną za ich bezpieczeństwo.
25. Dzieci powinny być nadzorowane i należy się upewnić, że nie bawią się urządzeniem.
26. Nie należy umieszczać kuchenki mikrofalowej w szafie, chyba że została ona przetestowana w szafie.
27. Urządzenie nie jest przeznaczone do obsługi przy użyciu zewnętrznego czasomierza lub oddzielnego, zdalnego systemu kontroli.
28. **OSTRZEŻENIE:** Przed dokonaniem wymiany żarówki, w celu uniknięcia możliwego porażenia elektrycznego, upewnić się, że urządzenie jest odłączone od zasilania.
29. Podczas użycia, dostępne części mogą się rozgrzać. Nie zezwalać małym dzieciom na zbliżanie się do urządzenia.
30. Nie używać myjki parowej do czyszczenia urządzenia.
31. Powierzchnia szuflady do przechowywania może się nagrzewać.
32. Nie stosować do czyszczenia szyby kuchenki abrazyjnych środków czyszczących lub metalowych skrobaków, ponieważ mogą one porysować powierzchnię i doprowadzić do pęknięcia szyby.
33. Podczas użycia, urządzenie się nagrzewa. Zachować ostrożność, by nie dotknąć elementów grzewczych wewnątrz kuchenki.
34. Używać wyłącznie czujnika temperatury zalecanego dla niniejszej kuchenki (dla kuchenek wyposażonych w instalację do używania czujnika temperatury).
35. Podczas pierwszego użycia, na skutek użycia olejów produkcyjnych do ochrony niektórych części, możliwe jest wystąpienie specyficznych zapachów.

## W celu ograniczenia ryzyka zranienia osób Instalacja Uziemienia

Urządzenie powinno być uziemione. W przypadku zwarcia w obwodzie elektrycznym, uziemienie ogranicza ryzyko porażenia prądem poprzez zapewnienie przewodu odprowadzającego prąd elektryczny. Urządzenie jest wyposażone w kabel z przewodem uziemiającym i wtyczką uziemiającą. Wtyczka powinna być podłączona do prawidłowo zainstalowanego i uziemionego gniazda.

Jeżeli instrukcje wykonania uziemienia nie są całkowicie zrozumiałe lub jeżeli istnieją wątpliwości co do tego, czy urządzenie jest prawidłowo uziemione, należy się skonsultować z wykwalifikowanym elektrykiem lub pracownikiem serwisu. W razie konieczności użycia przedłużacza, należy używać wyłącznie przedłużacza trójprzewodowego.

1. W celu ograniczenia ryzyka na skutek zaplątania się lub potknięcia o długi kabel, załączono krótki kabel zasilania.
2. W przypadku użycia zestawu z długim kablem lub przedłużacza:
  - 1) Oznaczone parametry elektryczne zestawu kabli lub przedłużacza powinny być co najmniej takie

same, jak parametry elektryczne urządzenia.

2) Jako przedłużacza należy używać kabla trójprzewodowego z uziemieniem.

3) Ułożyć długi kabel w sposób taki, by uniemożliwić jego przypadkowe ściągnięcie przez dzieci.

## NIEBEZPIECZEŃSTWO

Ryzyko porażenia elektrycznego

Dotykanie niektórych części wewnętrznych może spowodować poważne obrażenia ciała lub śmierć. Nie demontować urządzenia.

## OSTRZEŻENIE

Ryzyko porażenia elektrycznego

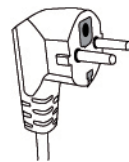
Niewłaściwe użycie uziemienia może spowodować porażenie prądem elektrycznym. Nie podłączać do gniazda przed prawidłowym zainstalowaniem i uziemieniem urządzenia.

## CZYSZCZENIE

Pamiętać o odłączeniu urządzenia od źródeł zasilania.

1. Wyczyścić wewnątrz kuchenki przy użyciu lekko zwilżonej ściereczki.
2. Wyczyścić akcesoria w zwykły sposób, przy użyciu wody z mydłem.
3. Dokładnie wyczyścić ramę drzwiczek, uszczelkę i sąsiadujące części przy użyciu zwilżonej ściereczki, za każdym razem, gdy są one zabrudzone.

## Wtyczka z dwoma okrągłymi bolcami



## NACZYNIA

Patrz wskazówki w punkcie "Materiały dopuszczone do użycia w kuchenke mikrofalowej lub materiały, których nie należy używać w kuchenke mikrofalowej."

Istnieją pewne niemetalowe naczynia, których użycie w kuchenke mikrofalowej nie jest bezpieczne. W razie wątpliwości, możliwe jest sprawdzenie naczynia, o którym mowa, zgodnie z poniższą procedurą.

### Test Naczynia:

1. Napełnić pojemnik przeznaczony do użycia w kuchenke mikrofalowej 1 szklanką zimnej wody (250ml) i wstawić do kuchenki wraz z pustym naczyniem, które chcemy przetestować
2. Podgrzewać na maksymalnej mocy przez 1 minutę.
3. Dotknąć ostrożnie naczynia. Jeżeli puste naczynie jest ciepłe, nie należy go stosować do gotowania w kuchenkach mikrofalowych.
4. **Nie przekraczać czasu gotowania wynoszącego 1 min.**

## UWAGA

### Niebezpieczeństwo Wystąpienia Obrażeń

Przeprowadzanie jakichkolwiek działań serwisowych lub naprawczych polegających na usunięciu pokrywy chroniącej przed działaniem energii mikrofal jest szkodliwe dla wszystkich osób innych od kompetentnego technika.

**Materiały dopuszczone do użycia w kuchence mikrofalowej**

Naczynia	Uwagi
Folia aluminiowa	Wyłącznie w celach ochronnych. Niewielkie kawałki folii mogą być stosowane do przykrycia cienkich kawałków mięsa lub drobiu w celu zapobieżenia przegotowania. Jeżeli folia zostanie umieszczona zbyt blisko ścianek kuchenki, możliwe jest wystąpienie iskrzenia. Folia powinna się znajdować w odległości przynajmniej 2,5 cm od ścianek kuchenki.
Naczynie do przyrumieniania	Postępować zgodnie z instrukcjami producenta. Dno naczynia powinno się znajdować przynajmniej 5 mm powyżej tacy obrotowej. Nieprawidłowe użycie może spowodować złamanie tacy obrotowej.
Zastawa stołowa	Wyłącznie przeznaczona do użycia w kuchenkach mikrofalowych. Postępować zgodnie z instrukcjami producenta. Nie używać pękniętych lub poszczerbionych naczyń.
Szkłane słoje	Zawsze zdjąć pokrywkę. Używać wyłącznie do podgrzewania żywności. Większość szklanych słoje nie posiada odporności na wysoką temperaturę i mogą one pęknąć.
Naczynia szklane	Wyłącznie naczynia żaroodporne. Upewnić się, że nie posiadają one metalowych opasek. Nie używać pękniętych lub poszczerbionych naczyń.
Torby do pieczenia	Postępować zgodnie z instrukcjami producenta. Nie zamykać toreb drucianym wiązadłem. Nakłuć torby w celu umożliwienia ujęcia pary.
Papierowe talerze i kubki	Używać wyłącznie do krótkotrwałego gotowania/podgrzewania. Nie pozostawiać kuchenki bez nadzoru podczas gotowania.
Ręczniki papierowe	Używać do nakrywania żywności podczas podgrzewania i w celu usuwania tłuszczu. Stosować pod nadzorem, wyłącznie w celu krótkotrwałego gotowania.
Papier pergaminowy	Stosować jako ochronę przed rozpryskami lub do owijania podczas parowania.
Tworzywo sztuczne	Wyłącznie przeznaczone do użycia w kuchenkach mikrofalowych. Postępować zgodnie z instrukcjami producenta. Powinno być oznakowane "Do stosowania w kuchenkach mikrofalowych". Niektóre pojemniki plastikowe mięknią, gdy żywność w ich wnętrzu się nagrzeje. "Woreczki do gotowania" i hermetycznie zamykane torby plastikowe powinny być perforowane, nakłuwane lub wentylowane, zgodnie ze wskazówkami na opakowaniu.
Opakowania z tworzywa sztucznego	Wyłącznie bezpieczne dla kuchenek mikrofalowych. Używać do przykrywania potraw podczas gotowania w celu zachowania wilgoci. Nie dopuścić, by opakowanie plastikowe dotykało żywności.
Termometry	Wyłącznie przeznaczone do użycia w kuchenkach mikrofalowych (termometry do mięsa i ciast).
Papier woskowany	Używać do przykrycia żywności w celu ochrony przed rozpryskami oraz zachowania wilgoci.

---

**Materiały, których należy unikać w kuchence mikrofalowej**

<b>Naczynia</b>	<b>Uwagi</b>
Taca aluminiowa	Może powodować iskrzenie. Przenieść żywność do naczynia przeznaczonego do użycia w kuchence mikrofalowej.
Pudełka kartonowe z metalowymi uchwytyami	Mogą powodować iskrzenie. Przenieść żywność do naczynia przeznaczonego do użycia w kuchence mikrofalowej.
Naczynia metalowe lub metalizowane	Metal nie dopuszcza energii mikrofal do żywności. Opaski metalowe mogą być przyczyną iskrzenia.
Wiązadła drucziane	Mogą być przyczyną iskrzenia i pożaru w kuchence.
Torebki papierowe	Mogą być przyczyną pożaru w kuchence.
Pianka z tworzywa sztucznego	Po wystawieniu na działanie wysokiej temperatury, tworzywo sztuczne może ulec stopnieniu lub zanieczyścić ciecz znajdującą się wewnątrz.
Drewno	Drewno użyte w kuchence mikrofalowej wysycha i może się rozszcześcić lub popękać.

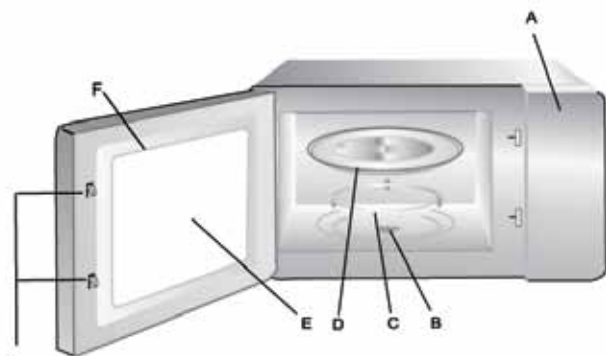
---

## Nazwy części Kuchenki i Akcesoriów

Wyjąć kuchenkę i wszystkie materiały z opakowania tekturowego i z wnętrza kuchenki.

Kuchenka jest dostarczana z następującymi akcesoriami:

Szklana taca	1
Zespół pierścienia tacy obrotowej	1
Instrukcja Obsługi	1



- A) Panel sterowania  
 B) Wał tacy obrotowej  
 C) Zestaw pierścienia tacy obrotowej  
 D) Szklana taca  
 E) Okienko inspekcyjne  
 F) Drzwiczki  
 G) Bezpieczny system blokowania

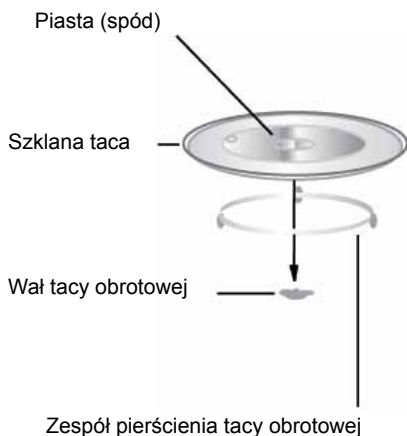
Instalacja do grilla (tylko dla serii Grill)

## Instalacja i podłączenie

1. Urządzenie jest przeznaczone wyłącznie do użytku domowego.
2. Kuchenka jest przeznaczona wyłącznie do zabudowy. Nie jest ona przeznaczona do stosowania na blacie lub wewnątrz szafki.
3. Należy postępować zgodnie z odpowiednimi instrukcjami instalacji.
4. Urządzenie może być instalowane w szafce przymocowanej do ściany o szerokości 60cm (o głębokości min. 55cm i wysokości 85cm).
5. Urządzenie jest wyposażone we wtyczkę i powinno być podłączone do prawidłowo zainstalowanego gniazda z uziemieniem.
6. Napięcie powinno odpowiadać napięciu oznaczonemu na tabliczce znamionowej.
7. Instalacja gniazda i wymiana kabla powinny być wykonane wyłącznie przez wykwalifikowanego elektryka. Jeżeli po wykonaniu instalacji wtyczka nie jest dostępna, należy zapewnić po stronie instalacji urządzenie rozłączające ze szczeliną między stykami wynoszącą przynajmniej 3 mm.
8. Nie używać przejściówek, złączek wielotorowych i przedłużaczy. Przeciążenie może wywołać pożar.

## Instalacja Tacy Obrotowej

- a. Nigdy nie umieszczać szklanego talerza w pozycji odwróconej Nigdy nie ograniczać ruchu szklanej tacy.
- b. Podczas gotowania w kuchenke powinna być używana zarówno szklana taca, jak i zespół pierścienia obrotowego.
- c. Podczas gotowania należy umieścić produkty oraz pojemniki z żywnością na szklanej tacy.
- d. W przypadku pęknięcia lub złamania pierścienia tacy obrotowej należy skontaktować się z najbliższym autoryzowanym serwisem.



Dostępna powierzchnia może być gorąca podczas pracy.




Niniejsza kuchenka mikrofalowa wykorzystuje nowoczesne sterowanie elektroniczne umożliwiające dostosowanie parametrów gotowania do indywidualnych potrzeb.


## 1. Ustawienie Zegara

Gdy kuchenka mikrofalowa zostanie podłączona do sieci elektrycznej, na wyświetlaczu pojawi się "0:00" zostanie wyemitowany pojedynczy sygnał dźwiękowy.

1) Nacisnąć jeden raz przycisk "**CLOCK/KITCHEN TIMER**". Na wyświetlaczu pojawi się "00:00".

2) Przekręcić  w celu dokonania regulacji godzin, możliwe jest wprowadzenie wartości od 0 do 23 (24-godz.).

3) Nacisnąć przycisk "**CLOCK/KITCHEN TIMER**", symbole minut zaczną migotać.


4) Przekręcić  w celu wyregulowania minut, możliwe jest wprowadzenie wartości od 0 do 23.

5) Nacisnąć przycisk "**CLOCK/KITCHEN TIMER**" w celu zakończenia ustawiania zegara. Zacznie migotać symbol "··".

**Uwaga:** 1) Jeżeli zegar nie został ustawiony, nie będzie on działał po podłączeniu zasilania.  
2) Podczas ustawiania zegara, po naciśnięciu "**STOP/CLEAR**" kuchenka powróci automatycznie do poprzedniego stanu.

## 2. Czasomierz Kuchenny

(1) Nacisnąć dwukrotnie przycisk "**CLOCK/KITCHEN TIMER**", wyświetlacz LED wyświetli 00:00.

(2) Przekręcić  w celu wprowadzenia prawidłowego czasu. (Maksymalny czas gotowania wynosi 95 minut.)



(3) Nacisnąć "**START/+30SEC./CONFIRM**" w celu zatwierdzenia ustawień.

(4) Po osiągnięciu czasu gotowania, zostanie wyemitowany pięciokrotny sygnał dźwiękowy.

Jeżeli zegar jest ustawiony (system 24-godzinny), wyświetlacz LED wyświetli bieżący czas.

**Uwaga:** Możliwe jest 24-godzinne ustawienie czasomierza kuchennego. Po ustawieniu czasomierza, nie może on być używany jako zegar.


## 3. Gotowanie w Kuchence Mikrofalowej

Nacisnąć "**Microwave**", na wyświetlaczu pojawi się "P100". Naciskać kilkakrotnie "**Microwave**" lub przekręcać  w celu wyboru żądanej mocy. Po każdorazowym naciśnięciu nastąpi wyświetlenie "P100", "P80XXXP50", "P30" lub "P10". Następnie nacisnąć "**START/+30SEC./CONFIRM**" w celu zatwierdzenia i przekręcić  w celu ustawienia czasu gotowania


od 0:05 do 95:00. Nacisnąć ponownie przycisk "**START/+30SEC./CONFIRM**" w celu rozpoczęcia gotowania.

Przykład: Jeżeli pragnie się wykorzystać 80% mocy kuchenki w celu gotowania przez 20 minut, możliwe jest działanie zgodne z następującymi etapami.

1) Nacisnąć jednokrotnie przycisk "**Microwave**", na wyświetlaczu pojawi się "P100".


2) Nacisnąć ponownie przycisk "**Microwave**" lub przekręcić  w celu wyboru 80% mocy.


3) Nacisnąć przycisk "**Start/+30Sec./Confirm**" w celu zatwierdzenia, na wyświetlaczu pojawi się "P 80".

4) Obracać  w celu ustawienia czasu gotowania aż do wyświetlenia "20:00".

5) Nacisnąć "**Start/+30Sec./Confirm**" w celu rozpoczęcia gotowania.

## 4. Grill lub Combi. Gotowanie


Nacisnąć przycisk "**Grill/Combi.**" na wyświetlaczu pojawi się "G-1", nacisnąć kilkakrotnie "**Grill/Combi.**" lub przekręcić  w celu wyboru żądanej mocy. Nastąpi wyświetlenie "G", "C-1", "C-2", "C-3" lub "C-4".

Następnie nacisnąć "**Start/+30Sec./Confirm**" w celu zatwierdzenia i przekręcić  w celu ustawienia czasu gotowania od 0:05 do 95:00. Nacisnąć ponownie przycisk "**Start/+30Sec./Confirm**" w celu rozpoczęcia gotowania.

Przykład: Jeżeli pragnie się wykorzystać moc grilla w celu gotowania przez 10 minut, możliwe jest działanie zgodne z następującymi etapami.

1) Nacisnąć jeden raz przycisk "**Grill/Combi.**", na wyświetlaczu pojawi się "G-1".

2) Nacisnąć przycisk "**Start/+30Sec./Confirm**" w celu zatwierdzenia.

3) Obracać  w celu ustawienia czasu gotowania aż do wyświetlenia "10:00".

4) Nacisnąć "**Start/+30Sec./Confirm**" w celu rozpoczęcia gotowania.

**Uwaga:** Po upływie połowy czasu grillowania, zostanie wyemitowany dwukrotny sygnał dźwiękowy, co jest normalne. W celu uzyskania lepszego efektu grillowanej żywności, należy obrócić żywność, zamknąć drzwiczki i nacisnąć "**START/ +30SEC./ Confirm**" w celu kontynuacji gotowania. Jeżeli nie zostanie wykonane żadne działanie, kuchenka będzie kontynuowała pracę.

**Wykres Mocy Kuchenki Mikrofalowej**

Nacisnąć	Raz	Dwa razy	Trzy razy	Cztery razy	Pięć razy
Moc Kuchenki	100%	80%	50%	30%	10%

**Uwaga: Kombinacje**

Instrukcja	Wyświetlacz	Kuchenka mikrofalowa	Grill	Termoobieg
1	C-1	•		•
2	C-2	•	•	
3	C-3		•	•
4	C-4	•	•	•

**5. Gotowanie z termoobiegami (z funkcją podgrzewania)**

Gotowanie z termoobiegami umożliwia gotowanie żywności w sposób podobny do tradycyjnego pieca. Kuchenka mikrofalowa nie jest używana. Przed umieszczeniem żywności w kuchence zaleca się podgrzanie kuchenki w celu dostosowania temperatury.

1) Nacisnąć jeden raz przycisk **“CONVECTION”**, zacznie migotać **“140”**.

2) Nacisnąć **“CONVECTION”** lub obracać  w celu wybrania funkcji termoobiegu.

**Uwaga:** możliwy jest wybór zakresu temperatury od 140 do 230 stopni.

3) Nacisnąć przycisk **“START/+30SEC./CONFIRM”** w celu zatwierdzenia temperatury.

4) Nacisnąć przycisk **“START/+30SEC./CONFIRM”** w celu rozpoczęcia podgrzewania. Po uzyskaniu temperatury podgrzewania zostanie wyemitowany dwukrotny sygnał dźwiękowy w celu przypomnienia, by umieścić żywność w kuchence. Temperatura podgrzewania zostaje wyświetlona i zacznie migotać.

5) Umieścić żywność w kuchence i zamknąć drzwiczki.

Przekręcić  w celu ustawienia czasu gotowania.

(Maksymalny czas gotowania wynosi 95 minut.)

6) Nacisnąć przycisk **“START/+30SEC./CONFIRM”** w celu rozpoczęcia gotowania.

**Uwaga:**

- Czas gotowania nie może być wprowadzony przed uzyskaniem temperatury podgrzewania. Po uzyskaniu temperatury podgrzewania należy otworzyć drzwiczki w celu wprowadzenia czasu gotowania.
- Jeżeli czas nie zostanie wprowadzony w ciągu 5 minut, nastąpi zatrzymanie podgrzewania. Zostanie wyemitowany pięciokrotny sygnał dźwiękowy i następnie powróci do stanu oczekiwania.


**6. Gotowanie z termoobiegami (bez funkcji podgrzewania)**

Nacisnąć jeden raz przycisk **“CONVECTION”**, zacznie migotać **“140”**.

2) Nacisnąć **“CONVECTION”** lub obracać  w celu wybrania funkcji termoobiegu.

**Uwaga:** możliwy jest wybór zakresu temperatury od 140 do 230 stopni.

3) Nacisnąć przycisk **“START/+30SEC./CONFIRM”** w celu zatwierdzenia temperatury.

4) Przekręcić  w celu ustawienia czasu gotowania. (Maksymalny czas gotowania wynosi 95 minut.)

5) Nacisnąć przycisk **“START/+30SEC./CONFIRM”** w celu rozpoczęcia gotowania.


**7. Gotowanie Wieloetapowe**

Możliwe jest ustawienie maksymalnie dwóch etapów. Jeżeli rozmrażanie jest jednym z etapów gotowania, program rozmrażania powinien być ustawiony jako pierwszy. Zostanie wyemitowany jednokrotny sygnał dźwiękowy raz po każdym etapie i nastąpi rozpoczęcie kolejnego etapu.


**Uwaga:** Menu Auto i podgrzewanie nie mogą być ustawiane jako część gotowania wieloetapowego.

Na przykład: jeżeli pragnie się rozmrażać żywność przez 5 minut i następnie gotować ją przez 7 minut przy 80 % mocy kuchenki. należy postępować w następujący sposób:


1) Nacisnąć dwukrotnie przycisk **“W.T./TIME DEFROST”**, na wyświetlaczu pojawi się **“d-2”**;

2) Przekręcić  w celu ustawienia czasu rozmrażania na 5 minut;

3) Nacisnąć jeden raz przycisk **“MICROWAVE”**;

4) Przekręcić  w celu wyboru 80% mocy kuchenki aż do wyświetlenia **“P80”**;

5) Nacisnąć przycisk **“START/+30SEC./CONFIRM”** w celu zatwierdzenia;

6) Przekręcić  w celu ustawienia czasu gotowania na 7 minut;


7) Nacisnąć przycisk **“START/+30SEC./CONFIRM”** w celu rozpoczęcia gotowania.

## 8. Szybkie Gotowanie

- 1) W stanie oczekiwania naciśnięcie przycisk **"START/+30SEC./CONFIRM"** w celu gotowania ze 100 % mocy przez 30 sekund. Każde naciśnięcie tego samego przycisku powoduje wzrost o 30 sekund. Maksymalny czas gotowania wynosi 95 minut.
- 2) Podczas gotowania w kuchenke mikrofalowej, grillowania, gotowania z termoobiegiem, gotowania kombinowanego i rozmrażania, naciśnięcie przycisk **"START/+30SEC./CONFIRM"** w celu gotowania ze 100 % mocy przez 30 sekund. Każde naciśnięcie tego samego przycisku powoduje wzrost o 30 sekund.



**Uwaga:** funkcja ta może nie działać podczas rozmrażania ustawianego w czasie, gotowania wieloetapowego lub gotowania menu auto.

## 9. Szybkie Gotowanie

W stanie oczekiwania, przekręcić  w lewo w celu bezpośredniego wyboru czasu gotowania i następnie naciśnięcie przycisk **"START/+30SEC./CONFIRM"** w celu gotowania ze 100% mocy.


**Uwaga:** Program ten można ustawić jako jeden z programów wieloetapowych.

## 10. Menu Auto


- 1) W stanie oczekiwania, przekręcić  w prawo w celu wyboru żądanej funkcji i zostanie wyświetlone "A1", "A2", "A3" .... "A10".
- 2) Naciśnięcie **"START/ +30 SEC./CONFIRM"** w celu zatwierdzenia żadanego menu.
- 3) Naciśnięcie  w celu wyboru czasu menu, nastąpi zaświecenie wskaźnika "g".
- 4) Naciśnięcie **"START/ +30 SEC./CONFIRM"** w celu rozpoczęcia gotowania.

**Uwaga:** Nie należy umieszczać ciasta w kuchenke bezpośrednio po wyborze funkcji A9 Ciasto. Należy najpierw podgrzać kuchenkę do 180 stopni. Po kilku minutach zostanie wyemitowany dwukrotny sygnał dźwiękowy w celu przypomnienia, by umieścić ciasto w kuchenke. Po umieszczeniu ciasta w kuchenke należy ponownie naciśnięcie **"START/ +30 SEC./CONFIRM"**. Czasomierz zacznie odliczać i ciasto zostanie doskonale upieczone.

## 11. Rozmrażanie ustawionej Masy

- 1) Naciśnięcie jeden raz **"W.T./TIME DEFROST"**, kuchenka wyświetli "d-1".
- 2) Przekręcić  w celu wyboru masy żywności. Równocześnie zaświeci się "g", masa powinna wynosić 100-2000g.
- 3) Naciśnięcie przycisk **"START/+30SEC./CONFIRM"** w celu rozpoczęcia rozmrażania.


## 12. Rozmrażanie w ustawionym Czasie


- 1) Naciśnięcie dwukrotnie przycisk **"W.T./TIME DEFROST"**, na wyświetlaczu pojawi się "d-2"
- 2) Przekręcić  w celu wyboru czasu gotowania. Maksymalny czas ustawienia wynosi 95 minut.
- 3) Naciśnięcie przycisk **"START/+30SEC./CONFIRM"** w celu rozpoczęcia rozmrażania.

## 13. Funkcja Kontroli Mocy i Temperatury

- (1) W stanie gotowania, naciśnięcie **"CLOCK/KITCHEN TIMER"** w celu sprawdzenia bieżącego czasu. Będzie on wyświetlony przez 2-3 sekundy.
- (2) W stanie gotowania, naciśnięcie **"MICROWAVE"**, **"GRILL/ COMBI."** lub **"CONVECTION"**, przez 2-3 sekundy, zostanie wyświetlone bieżące ustawienie mocy lub temperatury.

## 14. Funkcja Blokowania przed Dziećmi

**Blokowanie:** W stanie oczekiwania, naciskać **"STOP/ CLEAR"** przez 3 sekundy, zostanie wyemitowany długi sygnał dźwiękowy informujący o przejściu w stan zablokowania przed dziećmi i nastąpi zaświecenie wskaźnika . Na wyświetlaczu zostanie wyświetlony bieżący czas lub 0:00.

**Odblokowanie:** W stanie zablokowania, naciskać **"STOP/ CLEAR"** przez 3 sekundy, zostanie wyemitowany długi sygnał świadczący o tym, że blokada została zwolniona i zniknie wskaźnik .

## 15. Informacje dodatkowe

- (1) Po przekręceniu pokrętki na początku zostanie wyemitowany jednokrotny sygnał dźwiękowy;
- (2) Jeżeli podczas gotowania drzwiczki są otwarte, należy wcisnąć **"START/+30 SEC./CONFIRM"** w celu kontynuacji gotowania;
- (3) Po ustawieniu programu gotowania, **"START/+30 SEC./CONFIRM"** nie został wciśnięty przez 5 minut. Zostanie wyświetlony bieżący czas. Ustawienie zostanie skasowane.
- (4) W przypadku udanego wciśnięcia, zostanie wyemitowany jednokrotny sygnał dźwiękowy; nieudane wciśnięcie nie wywoła żadnego dźwięku.
- (5) W celu przypomnienia o zakończeniu sygnalizacja dźwiękowa zostanie wyemitowana pięć razy.

**Wykres Menu Auto**

Menu	Masa (g)	Wyświetlacz	Moc
A1 PIZZA	200	200	C-4
	300	300	
	400	400	
A2 Ziemniak	1 (około 230g)	1	100%
	2 (około 460g)	2	
	3 (około 690g)	3	
A3 Mięso	150	150	100%
	300	300	
	450	450	
	600	600	
A4 Ryba	150	150	80%
	250	250	
	350	350	
	450	450	
	650	650	
A5 Warzywa	150	150	100%
	350	350	
	500	500	
A6 Napoje / Kawa	1 (około 240g)	1	100%
	2 (około 480g)	2	
	3 (około 720g)	3	
A7 Makaron	50 (z wodą 450ml)	50	80%
	100 (z wodą 800ml)	100	
	150 (z wodą 1200ml)	150	
A8 Popcorn	50	50	100%
	100	100	
A9 Ciasto	475	475	Podgrzać do 180 stopni
A10 Kurczak	500	500	C-4
	750	750	
	1000	1000	
	1200	1200	

# ROZWIĄZYWANIE PROBLEMÓW

PL

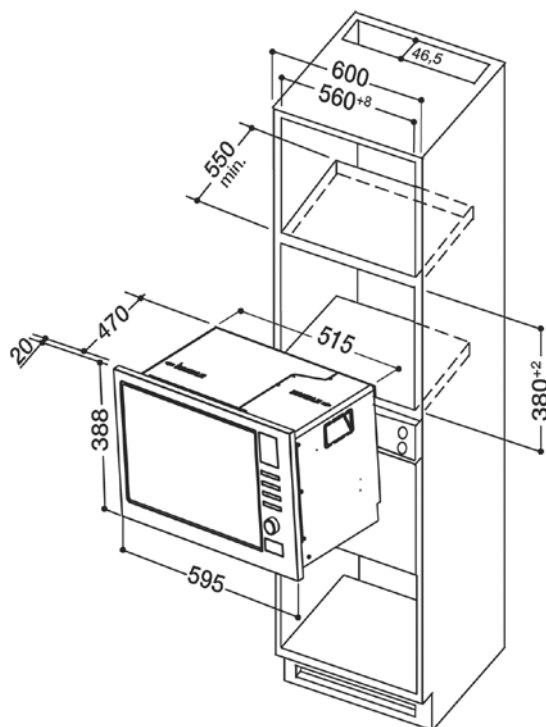
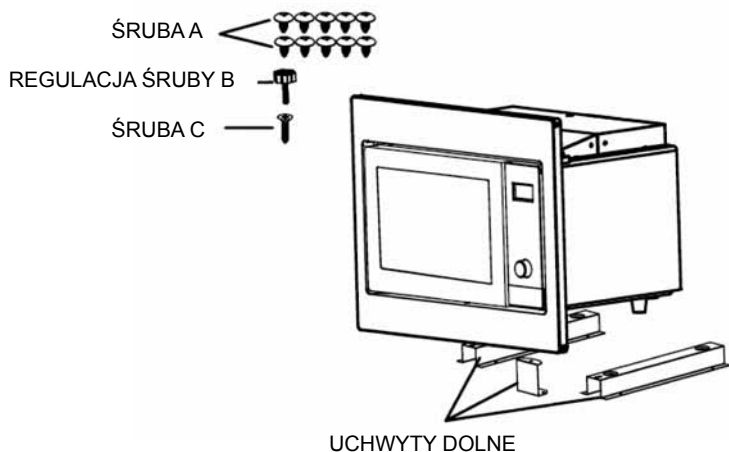
Sytuacje normalne	
Kuchenka mikrofalowa zakłóca odbiór sygnału TV	Podczas działania kuchenki odbiór sygnału radio i TV może być zakłócony. Zakłócenia są podobne do zakłóceń niewielkich urządzeń elektrycznych jak mikser, odkurzacz i wentylator elektryczny. Jest to normalne.
Przyciemnione światło kuchenki	Podczas gotowania przy niskiej mocy mikrofal wewnętrzne oświetlenie kuchenki może zostać przyciemnione. Jest to normalne.
Gromadzenie się pary na drzwiczkach, wydostawanie się gorącego powietrza spoza otworów wentylacyjnych	Podczas gotowania z żywności może się wydostawać para. Większość pary wydostanie się przez otwory wentylacyjne, ale niektóre mogą się osadzić w chłodnych miejscach, jak drzwiczki kuchenki. Jest to normalne.
Nastąpiło przypadkowe uruchomienie kuchenki, bez żywności.	Zabrania się uruchamiania kuchenki bez żywności. Jest to bardzo niebezpieczne.

Problem	Możliwa przyczyna	Środki zaradcze
Nie następuje uruchomienie kuchenki.	(1) Przewód zasilania nie jest podłączony w prawidłowy sposób	Odłączyć. Następnie podłączyć ponownie po 10 sekundach.
	(2) Przepalenie bezpiecznika lub zadziałanie wyłącznika obwodu.	Wymienić bezpiecznik lub zresetować wyłącznik obwodu (naprawa wykonana przez wykwalifikowany personel)
	(3) Problemy z gniazdem	Przetestować gniazdo przy użyciu innych urządzeń elektrycznych.
Kuchenka nie grzeje	(4) Drzwiczki nie są prawidłowo zamknięte	Zamknąć drzwiczki
Szklana taca obrotowa wywołuje hałas podczas pracy kuchenki	(5) Brudne rolki i spód kuchenki	W celu wyczyszczenia zabrudzonych części patrz "Konserwacja Kuchenki".



Zgodnie z dyrektywą dotyczącą odpadów elektrycznych i elektronicznych (WEEE) Dyrektywa, należy wykonać selektywną zbiórkę i przekazać urządzenie do odpowiednich punktów zbiórki. Jeżeli w dowolnym momencie w przyszłości okaże się konieczne wyrzucenie niniejszego produktu, prosimy **NIE** wyrzucać produktu łącznie z odpadami komunalnymi. Prosimy przesłać niniejszy produkt do punktów zbiórki WEEE, jeżeli są one dostępne.

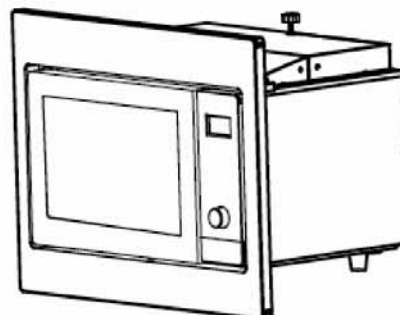
## Przed Wykonaniem Instalacji Należy Uważnie Przeczytać Podręcznik



## Zwróć Uwagę Połączenia elektryczne

Niniejsze urządzenie jest wyposażone we wtyczkę i powinno być podłączone wyłącznie do prawidłowo zainstalowanego gniazda z uziemieniem. Zgodnie z obowiązującymi przepisami, gniazdo musi być zainstalowane i kabel łączący musi być zastąpiony wyłącznie przez wykwalifikowanego elektryka.

Jeżeli po wykonaniu instalacji wtyczka nie jest dostępna, po stronie instalacji należy zapewnić urządzenie rozłączające ze szczeliną przynajmniej 3mm.

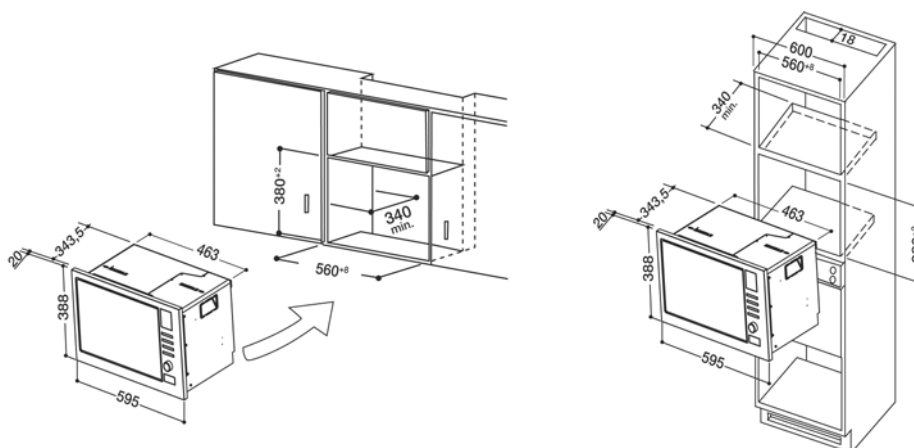


## A. Urządzenia wbudowane

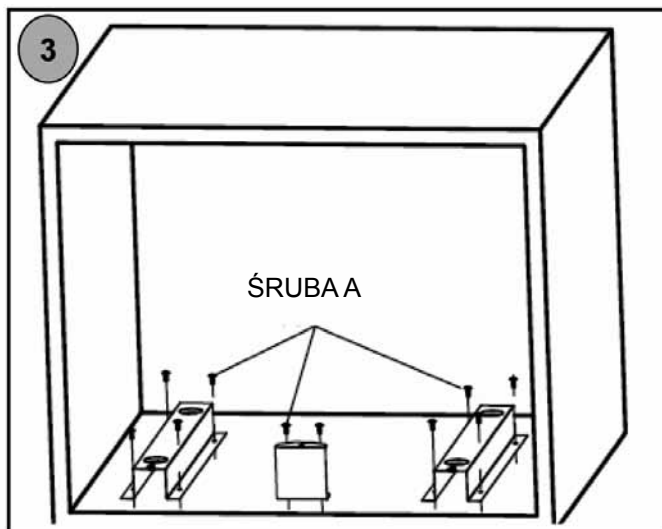
Wbudowana szafka nie powinna posiadać tylnej ściany za urządzeniem.

Minimalna wysokość instalacji wynosi 85cm.

Nie zakrywać otworów wentylacyjnych i punktów wlotu powietrza.

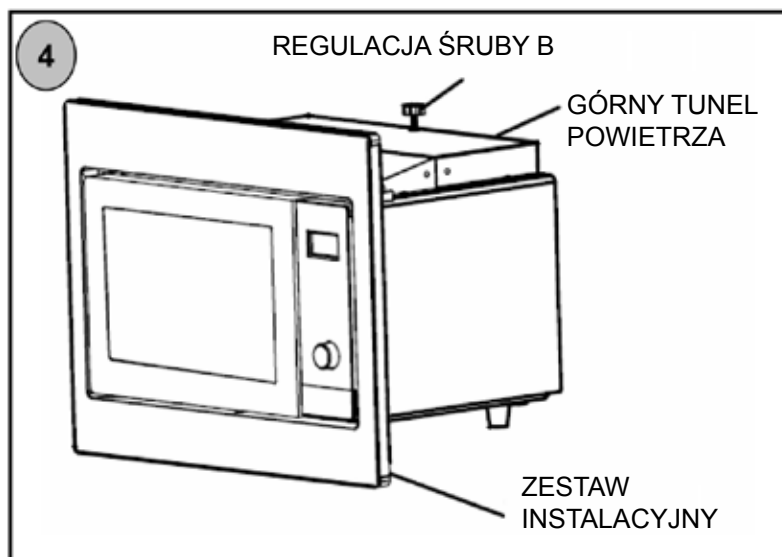






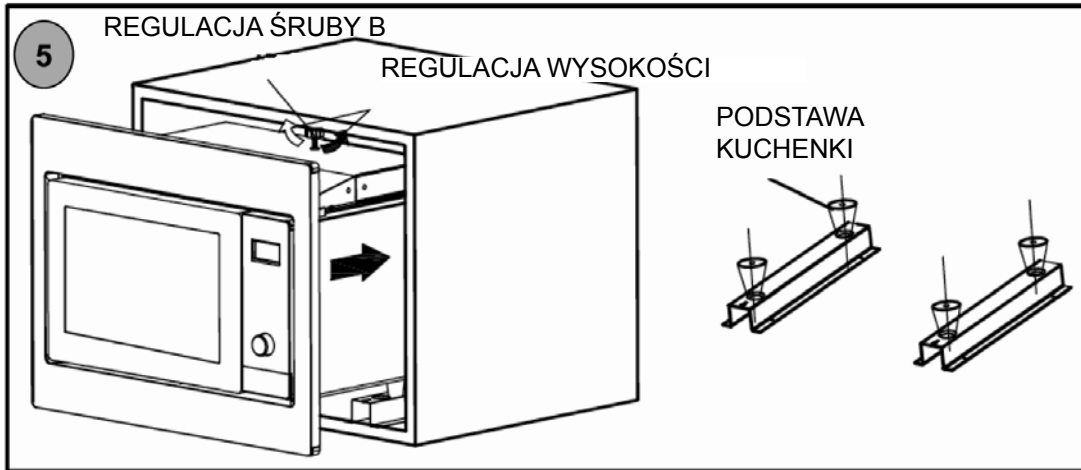
3. Usunąć SZABLON Z DOLNEJ CZĘŚCI SZAFY i przymocować WSPORNIKI NA DNIE za pomocą ŚRUBY A.

### C. Przygotowanie kuchenki.



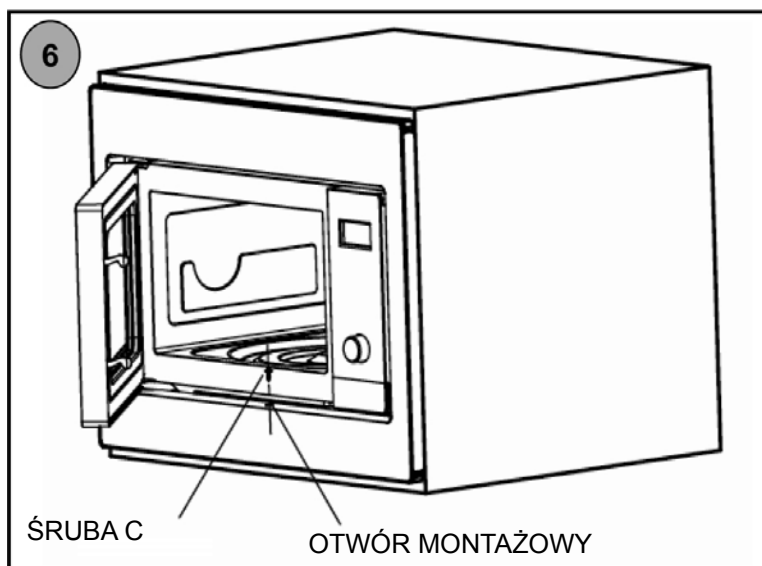
4. Przymocować ŚRUBĘ B w GÓRNYM TUNELU POWIETRZA kuchenki.

## D. Instalacja kuchenki



5. Zainstalować kuchenkę w szafie.

- Ustawić wysokość ŚRUBY B w celu uzyskania szczeliny 1 mm pomiędzy ŚRUBĄ B i górną płaszczyzną szafy.
- Podczas instalacji kuchenki w szafce upewnić się, że NÓŻKA KUCHENKI jest wyrównana z rowkami wsporników.
- Nie blokować i nie zginać kabla zasilającego.



6. Otworzyć drzwi, przymocować kuchenkę do szafki za pomocą ŚRUBY C do OTWORU INSTALACYJNEGO lub DODATKOWEGO ZESTAWU.

# INSTRUCTION MANUAL

## MODEL: MWI 222.1 X

MICROWAVE OVEN



Italiano



Français



Español



Portuges



Nederlands



Deutsch



Русский



Poliski



English

## Contents

Precautions and suggestions, 122

Oven installation, 126

Operating instructions, 127

Troubleshooting, 131

Installation, 132

GB



**Read these instructions carefully before using your microwave oven, and keep it carefully.**

If you follow the instructions, your oven will provide you with many years of good service.

**SAVE THESE INSTRUCTIONS CAREFULLY**

# PRECAUTIONS TO AVOID POSSIBLE EXPOSURE TO EXCESSIVE MICROWAVE ENERGY

GB

- (a) Do not attempt to operate this oven with the door open since this can result in harmful exposure to microwave energy. It is important not to break or tamper with the safety interlocks.
- (b) Do not place any object between the oven front face and the door or allow soil or cleaner residue to accumulate on sealing surfaces.
- (c) **WARNING:** If the door or door seals are damaged, the oven must not be operated until it has been repaired by a competent person.

## ADDENDUM

If the apparatus is not maintained in a good state of cleanliness, its surface could be degraded and affect the lifespan of the apparatus and lead to a dangerous situation.

## Specifications

Model:	AC925BSV
Rated Voltage:	230V~50Hz
Rated Input Power (Microwave):	1450W
Rated Output Power (Microwave):	900W
Rated Input Power (Grill):	1100W
Rated Input Power (Convection):	2500W
Oven Capacity:	25 L
Turntable Diameter:	Ø 315mm
External Dimensions:	
Net Weight:	

## IMPORTANT SAFETY INSTRUCTIONS

### WARNING

To reduce the risk of fire, electric shock, injury to persons or exposure to excessive microwave oven energy when using your appliance, follow basic precautions, including the following:

1. **Warning:** Liquids and other foods must not be heated in sealed containers since they are liable to explode.
2. **Warning:** It is hazardous for anyone other than a competent person to carry out any service or repair operation that involves the removal of a cover which gives protection against exposure to microwave energy.
3. **Warning:** Only allow children to use the oven without supervision when adequate instructions have been given so that the child is able to use the oven in a safe way and understand the hazards of improper use.
4. **Warning:** When the appliance is operated in the combination mode, children should only use the oven under adult supervision due to the temperatures generated. (only for grill series)
5. Only use utensils suitable for use in microwave ovens.
6. The oven should be cleaned regularly and any food deposits should be removed.
7. Read and follow the specific: "PRECAUTIONS TO AVOID POSSIBLE EXPOSURE TO EXCESSIVE MICROWAVE ENERGY".
8. When heating food in plastic or paper containers, keep an eye on the oven due to the possibility of ignition.
9. If smoke is observed, switch off or unplug the appliance and keep the door closed in order to stifle any flames.
10. Do not overcook food.
11. Do not use the oven cavity for storage purposes. Do not store items, such as bread, cookies, etc. inside the oven.
12. Remove wire twist-ties and metal handles from paper or plastic containers/bags before placing them in the oven.
13. Install or locate this oven only in accordance with the installation instructions provided.
14. Eggs in the shell and whole hard-boiled eggs should not be heated in microwave ovens since they may explode, even after microwave heating has ended.
15. Use this appliance only for its intended uses as described in manual. Do not use corrosive chemicals or vapors in this appliance. This oven is especially designed to heat. It is not designed for industrial or laboratory use.
16. If the supply cord is damaged, it must be replaced by the manufacturer, its service agent or similarly qualified persons in order to avoid a hazard.
17. Do not store or use this appliance outdoors.
18. Do not use this oven near water, in a wet basement or near a swimming pool.
19. The temperature of accessible surfaces may be high when the appliance is operating. The surfaces are liable to get hot during use. Keep cord away from heated surface, and do not cover any events on the oven.
20. Do not let cord hang over edge of table or counter.
21. Failure to maintain the oven in a clean condition could lead to deterioration of the surface that could adversely affect the life of the appliance and possibly result in a hazardous situation.
22. The contents of feeding bottles and baby food jars shall be stirred or shaken and the temperature checked before consumption, in order to avoid burns.
23. Microwave heating of beverages can result in delayed eruptive boiling, therefore care must be taken when handling the container.
24. The appliance is not intended for use by persons (including children) with reduced physical, sensory or mental capabilities, or lack of experience and knowledge, unless they have been given supervision or instruction concerning use of the appliance by a person responsible for their safety.
25. Children should be supervised to ensure that they do not play with the appliance.
26. The microwave oven shall not be placed in a cabinet unless it has been tested in a cabinet.

27. The appliances are not intended to be operated by means of an external timer or separate remote-control system.
28. **WARNING:** Ensure that the appliance is switched off before replacing the lamp to avoid the possibility of electric shock.
29. Accessible parts may become hot during use. Young children should be kept away.
30. Steam cleaner is not to be used.
31. Surface of a storage drawer can get hot.
32. Do not use harsh abrasive cleaners or sharp metal scrapers to clean the oven door glass since they can scratch the surface, which may result in shattering of the glass.
33. During use the appliance becomes hot. Care should be taken to avoid touching heating elements inside the oven.
34. Only use the temperature probe recommended for this oven. (for ovens provided with a facility to use a temperature-sensing probe.)
35. During the first use there is a particular smell due to production oils to protect some components.

### To Reduce the Risk of Injury to Persons Grounding Installation

This appliance must be grounded. In the event of an electrical short circuit, grounding reduces the risk of electric shock by providing an escape wire for the electric current. This appliance is equipped with a cord having a grounding wire with a grounding plug. The plug must be plugged into an outlet that is properly installed and grounded.

Consult a qualified electrician or serviceman if the grounding instructions are not completely understood or if doubt exists as to whether the appliance is properly grounded. If it is necessary to use an extension cord, use only a 3-wire extension cord.

1. A short power-supply cord is provided to reduce the risks resulting from becoming entangled in or tripping over a longer cord.
2. If a long cord set or extension cord is used:
  - 1) The marked electrical rating of the cord set or extension cord should be at least as great as the electrical rating of the appliance.
  - 2) The extension cord must be a grounding type 3-wire cord.
  - 3) The long cord should be arranged so that it will not drape over the counter top or tabletop where it can be pulled on by children or tripped over unintentionally.

### DANGER

Electric Shock Hazard

Touching some of the internal components can cause serious personal injury or death. Do not disassemble this appliance.

### WARNING

Electric Shock Hazard

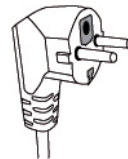
Improper use of the grounding can result in electric shock. Do not plug into an outlet until appliance is properly installed and grounded.

### CLEANING

Be sure to unplug the appliance from the power supply.

1. Clean the inside of the oven after using with a slightly damp cloth.
2. Clean the accessories in the usual way in soapy water.
3. The door frame and seal and neighbouring parts must be cleaned carefully with a damp cloth when they are dirty.

### Two-round-pin plug



### UTENSILS

See the instructions on "Materials you can use in microwave oven or to be avoided in microwave oven." There may be certain non-metallic utensils that are not safe to use for microwaving. If in doubt, you can test the utensil in question following the procedure below.

#### Utensil Test:

1. Fill a microwave-safe container with 1 cup of cold water (250ml) along with the utensil in question.
2. Cook on maximum power for 1 minute.
3. Carefully feel the utensil. If the empty utensil is warm, do not use it for microwave cooking.
4. **Do not exceed 1 minute cooking time.**

### CAUTION

#### Personal Injury Hazard

It is hazardous for anyone other than a competent person to carry out any service or repair operation that involves the removal of a cover which gives protection against exposure to microwave energy.

**Materials you can use in microwave oven**

<b>Utensils</b>	<b>Remarks</b>
Aluminum foil	Shielding only. Small smooth pieces can be used to cover thin parts of meat or poultry to prevent overcooking. Arcing can occur if foil is too close to oven walls. The foil should be at least 1 inch (2.5cm) away from oven walls.
Browning dish	Follow manufacturer's instructions. The bottom of browning dish must be at least 3/16 inch (5mm) above the turntable. Incorrect usage may cause the turntable to break.
Dinnerware	Microwave-safe only. Follow manufacturer's instructions. Do not use cracked or chipped dishes.
Glass jars	Always remove lid. Use only to heat food until just warm. Most glass jars are not heat resistant and may break.
Glassware	Heat-resistant oven glassware only. Make sure there is no metallic trim. Do not use cracked or chipped dishes.
Oven cooking bags	Follow manufacturer's instructions. Do not close with metal tie. Make slits to allow steam to escape.
Paper plates and cups	Use for short-term cooking/warming only. Do not leave oven unattended while cooking.
Paper towels	Use to cover food for reheating and absorbing fat. Use with supervision for a short-term cooking only.
Parchment paper	Use as a cover to prevent splattering or a wrap for steaming.
Plastic	Microwave-safe only. Follow the manufacturer's instructions. Should be labeled "Microwave Safe". Some plastic containers soften, as the food inside gets hot. "Boiling bags" and tightly closed plastic bags should be slit, pierced or vented as directed by package.
Plastic wrap	Microwave-safe only. Use to cover food during cooking to retain moisture. Do not allow plastic wrap to touch food.
Thermometers	Microwave-safe only (meat and candy thermometers).
Wax paper	Use as a cover to prevent splattering and retain moisture.

---

**Materials to be avoided in microwave oven**

<b>Utensils</b>	<b>Remarks</b>
Aluminum tray	May cause arcing. Transfer food into microwave-safe dish.
Food carton with metal handle	May cause arcing. Transfer food into microwave-safe dish.
Metal or metaltrimmed utensils	Metal shields the food from microwave energy. Metal trim may cause arcing.
Metal twist ties	May cause arcing and could cause a fire in the oven.
Paper bags	May cause a fire in the oven.
Plastic foam	Plastic foam may melt or contaminate the liquid inside when exposed to high temperature.
Wood	Wood will dry out when used in the microwave oven and may split or crack.

---

# SETTING UP YOUR OVEN

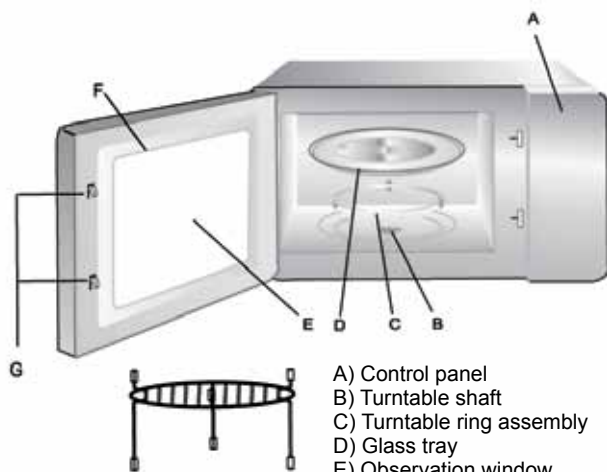
GB

## Names of Oven Parts and Accessories

Remove the oven and all materials from the carton and oven cavity.

Your oven comes with the following accessories:

Glass tray	1
Turntable ring assembly	1
Instruction Manual	1



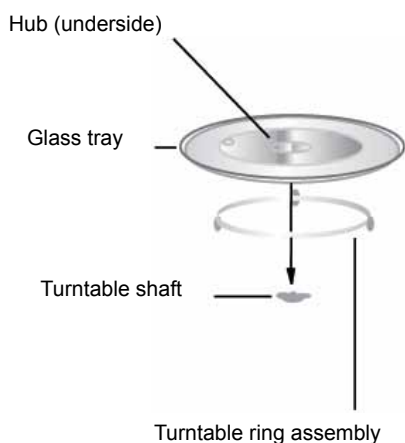
Grill Rack( Only for Grill series )

## Installation and connection

1. This appliance is only intended for domestic use.
2. This oven is intended for built-in use only. It is not intended for counter-top use or for use inside a cupboard.
3. Please observe the special installation instructions.
4. The appliance can be installed in a 60cm wide wall-mounted cupboard(at least 55cm deep and 85cm off the floor).
5. The appliance is fitted with a plug and must only be connected to a properly installed earthed socket.
6. The mains voltage must correspond to the voltage specified on the rating plate.
7. The socket must be installed and connecting cable must only be replaced by a qualified electrician. If the plug is no longer to accessible following installation, an all-pole disconnecting device must be present on the installation side with a contact gap of at least 3mm.
8. Adapters, multi-way strips and extension leads must not be used. Overloading can result in a risk of fire. Questo forno a microonde è dotato di un moderno sistema di controllo elettronico per regolare al meglio i parametri di cottura in base alle esigenze dell'utente.

## Turntable Installation

- a. Never place the glass tray upside down. The glass tray should never be restricted.
- b. Both glass tray and turntable ring assembly must always be used during cooking.
- c. All food and containers of food are always placed on the glass tray for cooking.
- d. If glass tray or turntable ring assembly cracks or breaks, contact your nearest authorized service center.



The accessible surface may be hot during operation.




This microwave oven uses modern electronic control to adjust cooking parameters to meet your needs better for cooking.

## 1. Clock Setting

When the microwave oven is electrified, the oven will display "0:00", buzzer will ring once.

- 1) Press "**CLOCK/KITCHEN TIMER**" once. "00:00" displays.


---

- 2) Turn "" to adjust the hour figures, the input time should be within 0--23(24-hour).

---

- 3) Press "**CLOCK/KITCHEN TIMER**", the minute figures will flash.

---

- 4) Turn "" to adjust the minute figures, the input time should be within 0--59.

---

- 5) Press "**CLOCK/KITCHEN TIMER**" to finish clock setting. "." will flash.


**Note:**

- 1) If the clock is not set, it would not function when powered.
- 2) During the process of clock setting, if you press "**STOP/CLEAR**", the oven will go back to the previous status automatically.

## 2. Kitchen Timer

- (1) Press "**CLOCK/KITCHEN TIMER**" twice, LED will display 00:00.

---

- (2) Turn "" to enter the correct timer.(The maximum cooking time is 95 minutes.)

---

- (3) Press "**START/+30SEC./CONFIRM**" to confirm setting.



---

- (4) When the kitchen time is reached, the buzzer will ring 5 times.

If the clock be set(24-hour system), LED will display the current time.

**Note:** The kitchen Time is differ from 24-hour system,Kitchen Timer is a timer.


## 3. Microwave Cooking

Press "**Microwave**" the LED will display "P100".Press "**Microwave**" for times or turn "" to choose the power you want, and "P100", "P80XXXP50", "P30" or "P10" will display for each added press. Then press "**START/+30SEC./CONFIRM**" to confirm, and turn "" to set cooking time from 0:05 to 95:00. Press "**START/+30SEC./CONFIRM**" again to start cooking.

**Example:** If you want to use 80% microwave power to cook for 20 minutes, you can operate the oven as the following steps.

- 1) Press "**Microwave**" once, the screen display "P100".


---

- 2) Press "**Microwave**" once again or turn "" to choose 80% microwave power.

---

- 3) Press "**Start/+30Sec./Confirm**" to confirm, and the screen displays "P 80".



---

- 4) Turn "" to adjust the cooking time until the oven displays "20:00".

---

- 5) Press "**Start/+30Sec./Confirm**" to start cooking .

## 4. Grill or Combi. Cooking

Press "**Grill/Combi.**" the LED will display "G-1",and press "**Grill/Combi.**" for times or turn the "" to choose the power you want, and "G", "C-1", "C-2", "C-3" or "C-4" will display for each added press. Then press "**Start/+30Sec./Confirm**" to confirm, and turn "" to set cooking time from 0:05 to 95:00. Press "**Start/+30Sec./ Confirm**" again to start cooking.


**Example:** If you want to use grill power to cook for 10 minutes, you can operate the oven as the following steps.

- 1) Press "**Grill/Combi.**" once, the screen display "G-1".

---

- 2) Press "**Start/+30Sec./Confirm**" to confirm.

---

- 3) Turn "" to adjust the cooking time until the oven displays "10:00".

---

- 4) Press "**Start/+30Sec./Confirm**" to start cooking .

**Note:** If half the grill time passes, the oven sounds twice, and this is normal. In order to have a better effect of grilling food, you should turn the food over, close the door, and then press "**START/ +30SEC./ Confirm**" to continue cooking. If no operation, the oven will continue working.

### Microwave Power Chart


Press	Once	Twice	Thrice	4 times	5 times
Microwave Power	100%	80%	50%	30%	10%

### Note: Combination instructions

Instructions	Display	Microwave	Grill	Convection
1	C-1	•		•
2	C-2	•	•	
3	C-3		•	•
4	C-4	•	•	•

### 5. Convection Cooking (With preheating function)


The convection cooking can let you to cook the food as a traditional oven. Microwave is not used. It is recommended that you should preheat the oven to the appropriate temperature before placing the food in the oven.

- 1) Press the “**CONVECTION**” key once, “140” flash.
- 2) Keep pressing “**CONVECTION**” or turn  to select the convection function.  
Note: the temperature can be chosen from 140 degrees to 230 degrees.

3) Press the “**START/+30SEC./CONFIRM**” to confirm the temperature .

4) Press the “**START/+30SEC./CONFIRM**” to start preheating. When the preheating temperature arrives, the buzzer will sound twice to remind you to put the food into the oven. And the preheated temperature is displayed and flash.

5) Put the food into the oven and close the door.

Turn  to adjust the cooking time. (The maximum setting time is 95 minutes.)

6) Press the “**START/+30SEC./CONFIRM**” key to start cooking.

- Note:**
- a. Cooking time cannot be input until the preheating temperature arrives. If the temperature arrives, door must be opened to input the cooking time.
  - b. If the time not input in 5 minutes, the oven will stop preheating. The buzzer sound five times and turn back to waiting states.


### 6. Convection Cooking ( Without pre-heating function)

1) Press the “**CONVECTION**” key once, “140” flash.

2) Keep pressing “**CONVECTION**” or turn  to select the convection function.

Note: the temperature can be chosen from 140 degrees to 230 degrees.

3) Press the “**START/+30SEC./CONFIRM**” to confirm the temperature

4) Turn  to adjust the cooking time.

(The maximum setting time is 95 minutes.)




5) Press the “**START/+30SEC./CONFIRM**” key to start cooking.

### 7. Multi-Stage Cooking

Two stages can be maximally set. If one stages is defrosting, it should be put in the first stage. The buzzer will ring once after each stage and the next stage will begin.

**Note:** Auto menu and preheating cannot be set as one of the multi-stage.

Example: if you want to defrost the food for 5 minutes, then to cook with 80% microwave power for 7 minutes. The steps are as following:


- 1) Press “**W.T./TIME DEFROST**” twice, the screen will display “d-2”;
- 2) Turn  to adjust the defrost time of 5 minutes;
- 3) Press “**MICROWAVE**” once;
- 4) Turn  to choose 80% microwave power till “P80” display;
- 5) Press “**START/+30SEC./CONFIRM**” to confirm;
- 6) Turn  to adjust the cooking time of 7 minutes;
- 7) Press “**START/+30SEC./CONFIRM**” to start cooking.

### 8. Speedy Cooking

- 1) In waiting state, press **"START/+30SEC./CONFIRM"** key to cook with 100% power level for 30 seconds. Each press on the same key can increase 30 seconds. The maximum cooking time is 95 minutes.
- 2) During microwave, grill, convection, combination and defrost by weight, press **"START/+30SEC./CONFIRM"** key to cook with 100% power level for 30 seconds. Each press on the same key can increase 30 seconds.



**Note:** this function cannot work under defrost by W.T., multi-stage or auto menu cooking.

### 9. Speedy Microwave Cooking

In waiting state, turn  left to choose cooking time directly then press **"START/+30SEC./CONFIRM"** key to cook with 100% microwave power.


**Note:** This program can be set as one of multi-stage.

### 10. Auto Menu


- 1) In waiting state, turn  right to choose the function wanted, and "A1", "A2", "A3"...."A10" will be displayed.
- 2) Press **"START/ +30 SEC./CONFIRM"** to confirm the menu you need.
- 3) Turn  to choose the weight of menu, and "g" indicator will light.
- 4) Press **"START/ +30 SEC./CONFIRM"** to start cooking.

**Note:** When you choose A9 cake, please do not put the cake into the oven at the beginning. The oven needs to be preheated to 180 degree first. After several minutes, the buzzer sounds twice to remind you to put the cake into the oven. After putting the cake in the oven, please press **"START/ +30 SEC./CONFIRM"** again. The timer will count down, and the cake will be cooked perfectly.

### 11. Defrost by W.T.

- 1) Press **"W.T./TIME DEFROST"** pad once, the oven will display "d-1",.
- 2) Turn  to select the weight of food. At the same time, "g" will lights, the weight should be 100-2000g.
- 3) Press **"START/ +30 SEC./CONFIRM"** key to start defrosting.

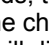
### 12. Defrost by Time

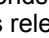
- 1) Press **"W.T./TIME DEFROST"** key twice, the oven will display "d-2"
- 2) Turn  to select the cooking time. The maximum setting time is 95 minutes.
- 3) Press **"START/ +30 SEC./CONFIRM"** key to start defrosting.

### 13. Inquiring Function

- (1) During cooking state, press **"CLOCK/KITCHEN TIMER"** to check the current time. It will be displayed for 2-3 seconds.
- (2) In cooking state, press **"MICROWAVE"** , **"GRILL/COMBI."** or **"CONVECTION"**, the current power or temperature set will be displayed for 2-3 seconds.

### 14. Lock-out Function for Children

**Lock:** In waiting state, press **"STOP/CLEAR"** for 3 seconds, there will be a long "beep" denoting entering into the children-lock state and  indicator will light. LED will display current time or 0:00.

**Lock quitting:** In locked state, press **"STOP/CLEAR"** for 3 seconds, there will be a long "beep" denoting that the lock is released, and  indicator will disappear.

### 15. Specification

- (1) The buzzer will sound once when turning the knob at the beginning;
- (2) **"START/+30 SEC./CONFIRM"** must be pressed to continue cooking if the door is opened during cooking;
- (3) Once the cooking programme has been set , **"START/+30 SEC./CONFIRM"** is not pressed in 5 minutes. The current time will be displayed. The setting will be cancelled.
- (4) The buzzer sounds once by efficient press, inefficient press will be no response.
- (5) The buzzer will sound five times to remind you when cooking is finished.

## Auto menu Chart

Menu	Weight (g)	Display	Power
A1 PIZZA	200	200	C-4
	300	300	
	400	400	
A2 Potato	1 (about 230g)	1	100%
	2 (about 460g)	2	
	3 (about 690g)	3	
A3 Meat	150	150	100%
	300	300	
	450	450	
	600	600	
A4 Fish	150	150	80%
	250	250	
	350	350	
	450	450	
	650	650	
A5 Vegetable	150	150	100%
	350	350	
	500	500	
A6 Beverage / Coffee	1 (about 240g)	1	100%
	2 (about 480g)	2	
	3 (about 720g)	3	
A7 Pasta	50 (with water 450ml)	50	80%
	100 (with water 800ml)	100	
	150 (with water 1200ml)	150	
A8 Popcorn	50	50	100%
	100	100	
A9 Cake	475	475	Preheat at 180 degrees
A10 Chicken	500	500	C-4
	750	750	
	1000	1000	
	1200	1200	

Normal	
Microwave oven interfering TV reception	Radio and TV reception may be interfered when microwave oven operating. It is similar to the interference of small electrical appliances, like mixer, vacuum cleaner, and electric fan. It is normal.
Dim oven light	In low power microwave cooking, oven light may become dim. It is normal.
Steam accumulating on door, hot air out of vents	In cooking, steam may can out of food. Most will get out from vents. But some may accumulate on cool place like oven door. It is normal.
Oven started accidentally with no food in.	It is forbidden to run the unit without any food inside. It is very dangerous.

Trouble	Possible Cause	Remedy
Oven cannot be started	(1) Power cord not plugged in tightly	Unplug. Then plug again after 10 seconds.
	(2) Fuse blowing or circuits breaker works.	Replace fuse or reset circuits breaker (repaired by professional personnel of your company)
	(3) Trouble with outlet	Test outlet with other electrical appliances.
Oven does not head	(4) Door not closed well	Close door well
Glass turntable makes noise when microwave oven operates	(5) Dirty roller rest and oven bottom	Refer to "Maintenance of Microwave" to clean dirty parts.

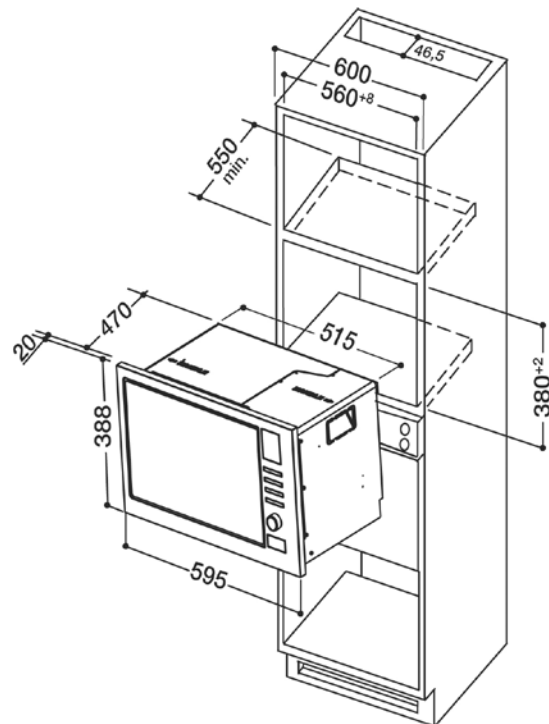
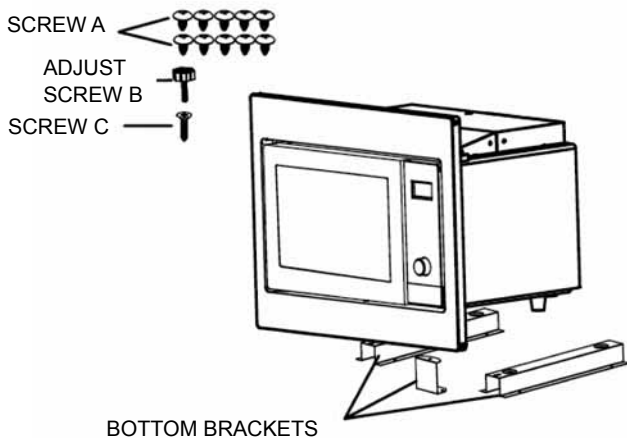


According to Waste of Electrical and Electronic Equipment (WEEE) directive, WEEE should be separately collected and treated. If at any time in future you need to dispose of this product please do NOT dispose of this product with household waste. Please send this product to WEEE collecting points where available.

# Installation Instruction

GB

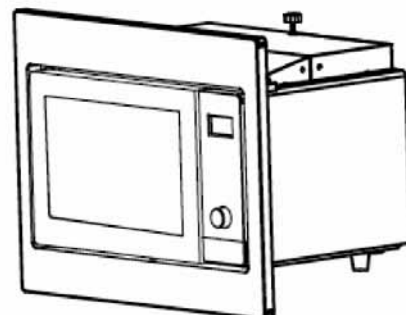
## Please Read the Manual Carefully Before Installation



### Please Note Electrical connection

The oven is fitted with a plug and must be only connected to a properly installed earthed socket. In accordance with the appropriate regulations, the socket must only be installed and the connecting cable must only be replaced by a qualified electrician.

If the plug is no longer accessible following installation and all-pole isolating switch must be present on the installation side with a contact gap at least 3mm.

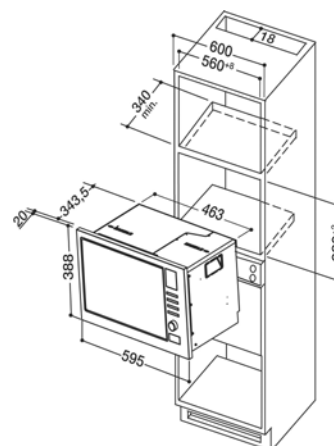
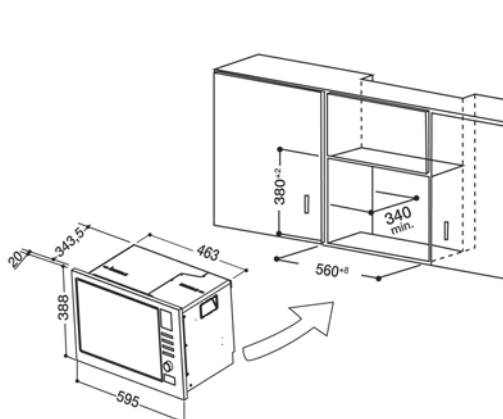


### A. Built-in furniture

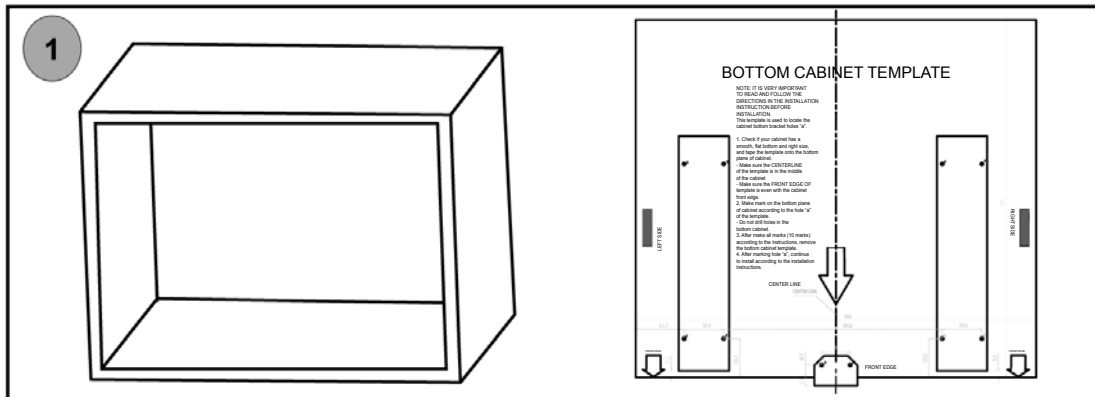
The built-in cabinet shall not have a rear wall behind the appliance.

Minimum installation height is 85cm.

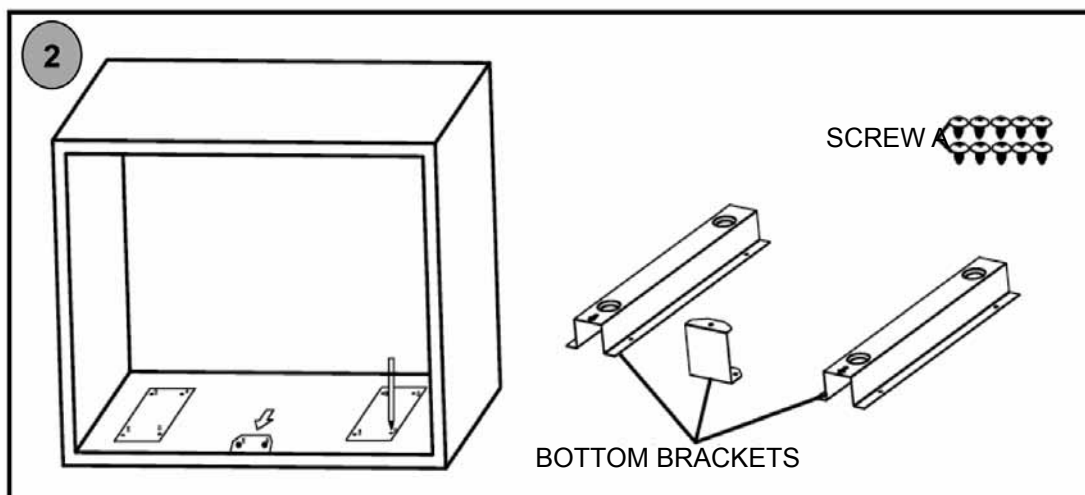
Do not cover ventilation slots and air intake points.



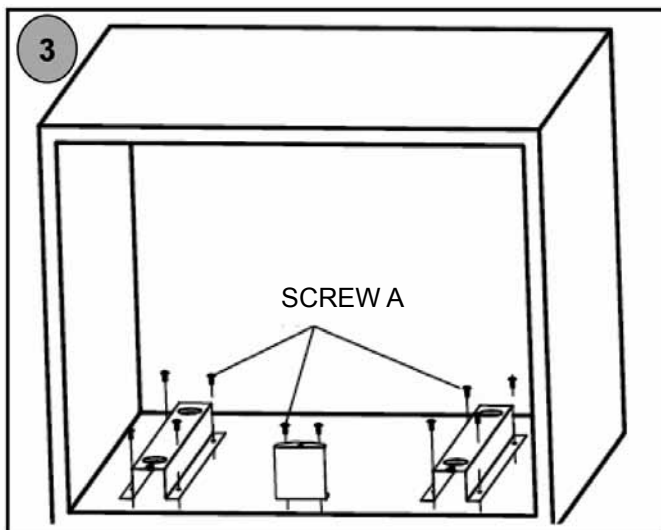
## B. Prepare the Cabinet.



1. Read the instruction on the BOTTOM CABINET TEMPLATE, put the template on the bottom plane of cabinet.

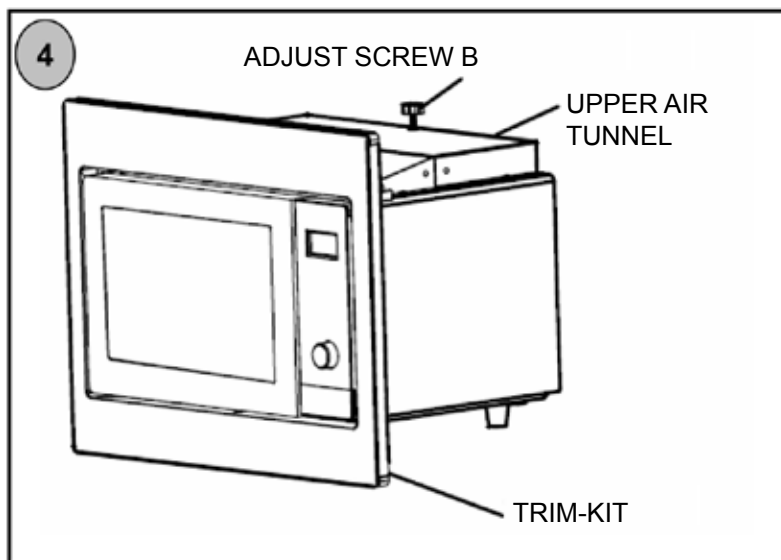


2. Make marks on the bottom plane of cabinet according to marks "a" of the template.

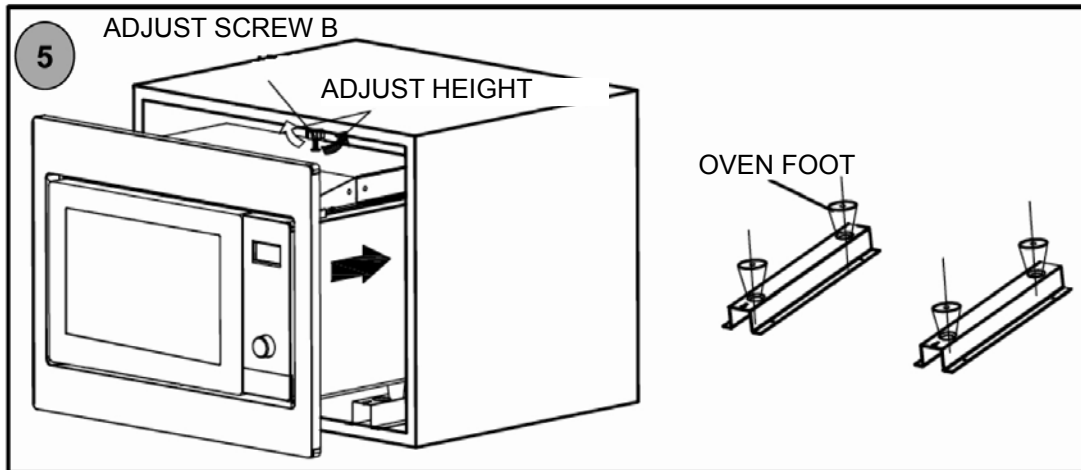


3. Remove the BOTTOM CABINET TEMPLATE, and fix the BOTTOM BRACKETS with SCREW A.

### C. Prepare the oven

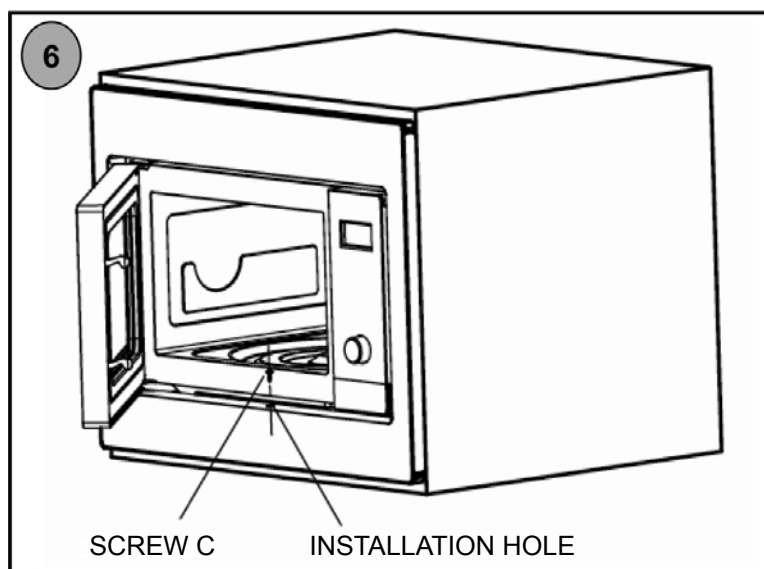


4. Fix SCREW B on the UPPER AIR TUNNEL of the oven.

**D. Install the oven.**

5. Install the oven into the cabinet.

- Adjust the height of SCREW B to keep 1mm gap between the SCREW B and the top plane of cabinet.
- Make sure that the OVEN FEET are aligned with the grooves of brackets when install the oven into the cabinet.
- Do not trap or kink the power cord.



6. Open the door; fix the oven to the cabinet with SCREW C at the INSTALLATION HOLE of TRIM KIT.