

VINDRUM

PL

TR

RU

SK

LT



Design and Quality
IKEA of Sweden



Lista adresów oraz telefony do punktów obsługi klienta wyznaczonych przez IKEA znajdują się na ostatniej stronie niniejszej gwarancji.



Пожалуйста, ознакомьтесь со списком авторизованных сервисных центров IKEA, который представлен на последней странице этой инструкции



Prosím pozrite si poslednú stranu tohto manuálu, kde nájdete kompletný zoznam autorizovaných servisných stredísk a príslušné národné telefónne čísla.



Šios instrukcijos paskutiniame puslapyje rasite išsamų IKEA paskirtųjų įgaliotų techninės priežiūros centrų sąrašą ir jų telefono numerius.

POLSKI	4
TÜRKÇE	15
РУССКИЙ	23
SLOVENSKY	34
LIETUVIŲ	45

Spis treści

Informacje dotyczące bezpieczeństwa	4	Rozwiązywanie problemów...	9
Opis urządzenia	7	Dane techniczne	10
Panel sterowania	7	Ochrona środowiska	11
Czyszczenie i konserwacja	7	GWARANCJA IKEA	12

Informacje dotyczące bezpieczeństwa

Przed pierwszym użyciem

Bezpieczeństwo Państwa i innych osób jest kwestią priorytetową.


Usunąć zabezpieczenia kartonowe, folię oraz nalepki z akcesoriów.


Sprawdzić urządzenie pod kątem ewentualnych uszkodzeń powstałych podczas transportu.


Aby nie dopuścić do uszkodzenia urządzenia, nie należy na nim kłaść ciężkich przedmiotów.

Nie wystawiać urządzenia na działanie czynników atmosferycznych.

Niniejsza instrukcja zawiera ważne informacje dotyczące bezpieczeństwa, z którymi należy się zapoznać i których należy ściśle przestrzegać.

 Oto symbol Uwaga, odnoszący się do bezpieczeństwa, ostrzegający użytkowników przed potencjalnymi zagrożeniami dla nich samych i innych. Wszelkie ostrzeżenia dotyczące niebezpieczeństwa poprzedzone są symbolem Uwaga oraz następującymi terminami:

 **NIEBEZPIECZEŃSTWO:** Oznacza niebezpieczną sytuację, której ewentualne zaistnienie prowadzi do poważnych obrażeń.

 **OSTRZEŻENIE:** Oznacza niebezpieczną sytuację, której ewentualne zaistnienie mogłoby prowadzić do poważnych obrażeń. Wszelkie ostrzeżenia dotyczące bezpieczeństwa szczegółowo określają istniejące niebezpieczeństwo/ostreżenie i wskazują, w jaki sposób zmniejszyć

ryzyko obrażeń, uszkodzeń i porażenia elektrycznego wskutek niewłaściwego użytkowania urządzenia. Skrupulatnie przestrzegać poniższych instrukcji.

Środki ostrożności oraz zalecenia ogólne

- Instalacja elektryczna oraz podłączenie do sieci elektrycznej powinny być wykonane przez wykwalifikowanego technika zgodnie z instrukcjami producenta oraz zgodnie z lokalnymi przepisami BHP. Nie naprawiać i nie wymieniać żadnej części urządzenia, jeśli nie jest to konkretnie zalecane w instrukcji obsługi.
- Przed przystąpieniem do jakichkolwiek czynności instalacyjnych urządzenie należy odłączyć od zasilania elektrycznego.
- Uziemienie urządzenia jest obowiązkowe. (wymagane tylko dla urządzeń klasy I)
- Przewód zasilający powinien mieć wystarczającą długość, aby umożliwić podłączenie zabudowanego urządzenia do gniazdka sieciowego.
- Nie odłączać urządzenia od zasilania, ciągnąc za przewód.
- Po zakończeniu instalacji użytkownik nie powinien mieć dostępu do podzespołów elektrycznych urządzenia.
- Nie dotykać urządzenia mokrymi częściami ciała i nie obsługiwać go bosą.
- Urządzenia nie powinny obsługiwać dzieci ani osoby o ograniczonej sprawności fizycznej, sensorycznej lub umysłowej, a także osoby nieposiadające doświadczenia, chyba

że obsługa odbywa się pod nadzorem lub po uprzednim poinstruowaniu przez osoby odpowiedzialne za ich bezpieczeństwo.

- Nie naprawiać i nie wymieniać żadnej części urządzenia, jeśli nie jest to konkretnie zalecane w instrukcji. Wszystkie czynności serwisowe powinny być wykonywane przez kompetentnego technika.
- Należy pilnować, aby dzieci nie bawiły się urządzeniem.
- Podczas wiercenia otworów w ścianie zachować ostrożność, aby nie uszkodzić podłączeń elektrycznych i/lub rur.
- Wszystkie otwory wentylacyjne powinny mieć zawsze wyprowadzenie na zewnątrz.
- Producent nie ponosi żadnej odpowiedzialności za jakiegokolwiek szkody powstałe wskutek niewłaściwego użytkowania lub nieprawidłowych ustawień.
- Właściwa konserwacja i czyszczenie zapewniają sprawność i optymalną wydajność urządzenia. Należy regularnie czyścić uciążliwe zabrudzenia powierzchniowe, aby zapobiec gromadzeniu się warstwy tłuszczu. Należy regularnie wyjmować i czyścić lub wymieniać filtr.
- Nigdy nie przyrządzać płonących potraw (flambé) pod urządzeniem. Stosowanie otwartego płomienia może spowodować pożar.
- Nieprzestrzeganie zaleceń dotyczących czyszczenia okapu oraz wymiany filtrów grozi pożarem.
- Powietrze nie powinno być odprowadzane do kanału, przez który odprowadzany jest dym z urządzeń spalających gaz lub inne paliwo, lecz powinno posiadać osobny wylot. Należy przestrzegać wszelkich krajowych norm prawnych dotyczących odprowadzania

spalin.

- Należy zapewnić odpowiednią wentylację, jeżeli okap używany jest równocześnie z urządzeniami spalającymi gaz lub inne paliwa. Ciśnienie ujemne w pomieszczeniu nie może przekraczać 4 Pa (4x 10⁻⁵ barów). Z tego powodu należy się upewnić, że pomieszczenie jest wystarczająco przewiewne.
- Podczas smażenia potraw nie należy zostawiać patelni bez nadzoru, gdyż może nastąpić zapalenie tłuszczu.
- Przed dotknięciem żarówek sprawdzić, czy ostygły.
- Nie używać ani nie pozostawiać okapu bez prawidłowo zainstalowanej żarówki, gdyż mogłoby to spowodować porażenie prądem.
- Okap nie jest powierzchnią roboczą, dlatego nie należy na nim stawiać żadnych przedmiotów, ani nie wolno go przeciążać.
- Podczas wszystkich prac instalacyjnych i konserwacyjnych należy nosić odpowiednie rękawice robocze.
- Urządzenie nie nadaje się do użytku na zewnątrz.
- Gdy działa płyta kuchenna, części okapu, do których ma dostęp użytkownik, mogą się nagrzewać.

Instalacja i podłączenie

Po rozpakowaniu urządzenia należy je sprawdzić pod kątem ewentualnych uszkodzeń powstałych podczas transportu. W razie jakichkolwiek problemów należy skontaktować się z Autoryzowanym Serwisem Technicznym. W celu uniknięcia uszkodzeń urządzenie należy wyjąć z opakowania styropianowego bezpośrednio przed instalacją.

Przygotowanie do instalacji

 **OSTRZEŻENIE:** Produkt jest ciężki; przy jego podnoszeniu i instalacji

powinny współpracować co najmniej dwie osoby.

Minimalna odległość pomiędzy kuchenką a dolną częścią okapu nie może przekraczać 65 cm w przypadku kuchenek gazowych lub pracujących na innym paliwie oraz 50 cm w przypadku kuchenek elektrycznych. Jeżeli w instrukcji instalacji kuchenki lub płyty przewidziana została większa odległość pomiędzy kuchenką a okapem, należy ją zastosować.

Podłączenie elektryczne

Sprawdzić, czy napięcie podane na tabliczce znamionowej urządzenia odpowiada napięciu w sieci.

Tę informację znaleźć można wewnątrz okapu, pod filtrem przeciwtłuszczowym.

Wymiany przewodu zasilającego (typ H05 VV-F) może dokonać wyłącznie wykwalifikowany elektryk. Skontaktować się z autoryzowanym centrum serwisowym.

Jeżeli okap wyposażony jest we wtyczkę elektryczną, należy ją podłączyć do gniazdka spełniającego wymogi aktualnie obowiązujących przepisów, zainstalowanego w łatwo dostępnym miejscu. Jeżeli okap nie posiada wtyczki (bezpośrednie okablowanie podłączone do zasilania sieciowego) lub jeżeli gniazdko nie znajduje się w łatwo dostępnym miejscu, wykwalifikowany technik powinien zainstalować standardowy dwubiegunowy odłącznik zasilania, umożliwiający całkowite odcięcie urządzenia od zasilania w przypadku przepięcia kategorii III, zgodnie z przepisami regulującymi okablowanie.

Użytkowanie

Okap został zaprojektowany jako przeznaczony do instalacji i eksploatacji bądź w wersji wyciągowej, bądź w wersji recyrkulacyjnej.

Wersja wyciągowa (patrz symbol w instrukcji instalacji)



Oparę powstające podczas przyrządzania potraw są zasysane i odprowadzane na zewnątrz budynku za pośrednictwem przewodu wylotowego (nie jest on dostarczony), zamocowanego do otworu wylotowego pary w okapie.

Należy się upewnić, że przewód wylotowy jest prawidłowo zamontowany do otworu wylotowego powietrza przy pomocy odpowiedniego systemu podłączeniowego.

Ważne: Jeżeli instalacja została już wykonana, należy wyjąć filtr(-y) węglowy(-e).

Wersja recyrkulacyjna (patrz symbol w instrukcji obsługi)



Powietrze jest filtrowane przy pomocy jednego lub kilku filtrów węglowych, a następnie ponownie przesyłane do pomieszczenia.

Ważne: Należy zapewnić odpowiedni obieg powietrza wokół okapu.

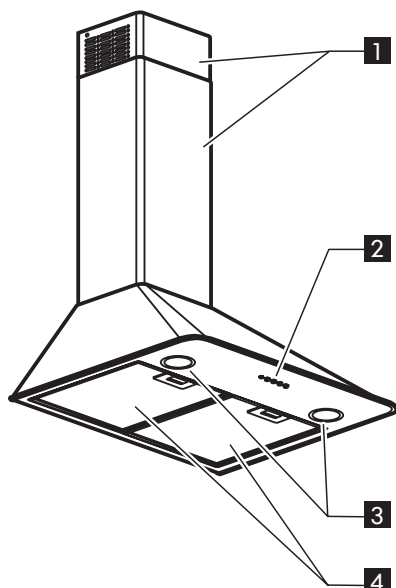
Ważne: Jeżeli okap jest dostarczony bez filtrów węglowych, należy je zainstalować przed przystąpieniem do jego eksploatacji. Filtry są dostępne w sklepach.

Okap powinien być montowany z dala od bardzo zanieczyszczonych stref, okien, drzwi i źródeł ciepła.

W zestawie do okapu zawarte są wszystkie elementy potrzebne do jego montażu. Aby upewnić się, czy materiały są odpowiednie do rodzaju ściany/sufitu, należy skonsultować się z wykwalifikowanym technikiem.

Zachować niniejszą broszurę do wglądu.

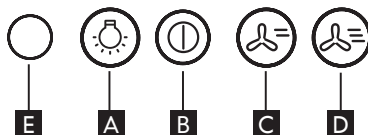
Opis urządzenia



- 1 Komin.
- 2 Panel sterowania.
- 3 Żarówka halogenowa.
- 4 Filtr przeciwtłuszczowy.

Panel sterowania

- A Przycisk WŁ./WYŁ. oświetlenia.
- B Przycisk WŁ./WYŁ. silnika zasysania /
Przycisk wyboru mocy zasysania 1
- C Przycisk wyboru mocy zasysania 2
- D Przycisk wyboru mocy zasysania 3
- E Kontrolka



Czyszczenie i konserwacja

⚠ OSTRZEŻENIE - Nie stosować parowych urządzeń czyszczących.
- Odłączyć urządzenie od zasilania elektrycznego.

WAŻNE: Nie stosować detergentów żrących ani ściernych. Jeśli taki produkt przypadkowo wszedł w kontakt z urządzeniem, należy natychmiast zetrzeć go wilgotną ściereczką.

- Powierzchnie należy czyścić wilgotną ściereczką. Jeśli są bardzo zabrudzone, dodać do wody kilka kropli płynu

do mycia naczyń. Wytrzeć do sucha ściereczką.

WAŻNE: nie używać ściernych gąbek lub metalowych skrobaków lub myjek. W miarę upływu czasu mogą one zniszczyć powierzchnię urządzenia.

- Stosować deterenty przeznaczone do czyszczenia urządzenia i przestrzegać zaleceń producenta.

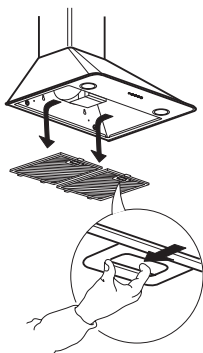
WAŻNE: w celu usunięcia pozostałości olejów lub tłuszczów filtry należy czyścić co najmniej raz w miesiącu.

W celu umycia filtra przeciwłuszczowego

Metalowy filtr przeciwłuszczowy ma nieograniczoną trwałość i należy go myć raz w miesiącu ręcznie lub w zmywarce w niskiej temperaturze i krótkim cyklu. Filtr przeciwłuszczowy myty w zmywarce staje się matowy, lecz jego właściwości filtracyjne pozostają bez zmian.

Konserwacja filtra przeciwłuszczowego:

1. Odtąć okap od zasilania elektrycznego.
2. Wyjąć filtry przeciwłuszczowe: obrócić rączkę zwalniającą sprężynę, a następnie wysunąć filtr w dół.
3. Po umyciu filtra przeciwłuszczowego należy wykonać montaż w odwrotnej kolejności w stosunku do wyjmowania, upewniając się, że filtr pokrywa całkowicie powierzchnię zasysania.

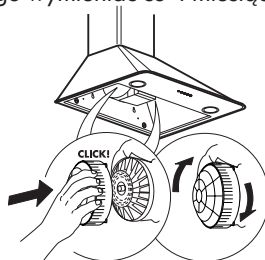


Konserwacja filtra węglowego (jeśli okap jest instalowany w trybie pochłaniacza)

1. Wyjąć filtry przeciwłuszczowe.
2. Założyć 1 filtr węglowy (ze złączem bagnetowym) z każdej strony przewodnicy.
3. W celu demontażu filtra węglowego należy postępować w odwrotnej kolejności.
4. Zamontować z powrotem filtry przeciwłuszczowe.

Filtr węglowy nie nadaje się do mycia, ani do regeneracji.

Należy go wymieniać co 4 miesiące.



Konserwacja oświetlenia

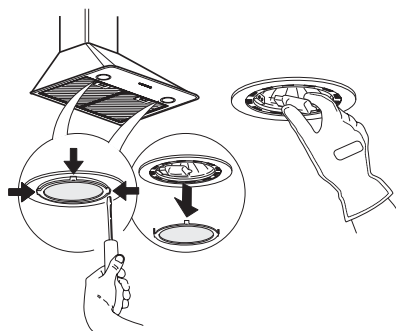
Odtąć okap od zasilania elektrycznego.

Ostrzeżenie

Przed dotknięciem żarówek należy się upewnić, że wystygły.

1. Wyjąć żarówkę, posługując się płaskim śrubokrętem lub innym narzędziem umożliwiającym podważenie klosza.
2. Ponownie nałożyć klosz.
3. Stosować tylko żarówki halogenowe G4 o maksymalnej mocy 10W i napięciu 12V.

Ważne: Uważać, aby nie dotknąć żarówki rękami.



Rozwiązywanie problemów...

Problem	Możliwa przyczyna	Rozwiązanie
Urządzenie nie działa.	Brak zasilania elektrycznego.	Sprawdzić, czy dostępne jest zasilanie elektryczne. Wyłączyć urządzenie i włączyć je ponownie, aby sprawdzić, czy usterka utrzymuje się.
	Urządzenie nie jest podłączone do zasilania elektrycznego.	Sprawdzić, czy urządzenie jest podłączone do zasilania elektrycznego. Wyłączyć urządzenie i włączyć je ponownie, aby sprawdzić, czy usterka utrzymuje się.
Moc zasysania okapu jest niewystarczająca.	Moc zasysania jest zbyt niska.	Sprawdzić moc zasysania i w razie potrzeby zmienić ją.
	Metalowe filtry są zabrudzone.	Sprawdzić, czy filtry są czyste. Jeżeli nie, to należy umyć filtry w zmywarce.
	Otworki wentylacyjne są zatkane.	Sprawdzić otworki wentylacyjne pod kątem ewentualnego zatkania i w razie potrzeby odblokować je.
Nie świeci żarówka.	Żarówka jest przepalona.	Sprawdzić żarówkę i w razie potrzeby ją wymienić.
	Żarówka nie została prawidłowo zamontowana.	Sprawdzić, czy żarówka została prawidłowo zamontowana. Jeżeli nie, zamontować prawidłowo żarówkę.

Przed skontaktowaniem się z Autoryzowanym Serwisem Technicznym:

Uruchomić ponownie urządzenie, aby sprawdzić, czy usterka ustąpiła. Jeśli nie, wyłączyć urządzenie, po czym ponownie włączyć je po upływie jednej godziny. Jeżeli po ponownym włączeniu urządzenia i wykonaniu czynności opisanych w instrukcji wyszukiwania usterek urządzenie nadal działa niepoprawnie, należy skontaktować się z Autoryzowanym Serwisem Technicznym, wyjaśnić problem i podać:

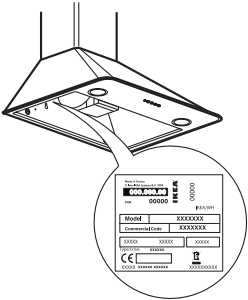
- rodzaj usterki;
- model urządzenia;
- rodzaj i numer seryjny urządzenia (podany na tabliczce znamionowej);
- numer serwisowy (numer po słowie „SERVICE” na tabliczce znamionowej znajdującej się wewnątrz urządzenia).

SERVICE 0000 000 00000




Dane techniczne

Informacje techniczne podano na tabliczce znamionowej znajdującej się po wewnętrznej stronie urządzenia.



Ochrona środowiska


Utylizacja opakowania

Materiał z opakowania w 100% nadaje się do recyklingu i jest oznaczony symbolem . Należy w odpowiedzialny sposób pozbywać się części opakowania, przestrzegając miejscowych przepisów dotyczących utylizacji odpadów.

Utylizacja urządzenia

- Niniejsze urządzenie jest oznaczone zgodnie z Dyrektywą Europejską 2012/19/WE (WEEE) oraz polską ustawą o zużytych sprzęcie elektrycznym i elektronicznym.
- Właściwa utylizacja i złomowanie pomagają w eliminacji niekorzystnego wpływu złomowanych produktów na środowisko naturalne oraz zdrowie człowieka.



Symbol  na urządzeniu lub w dokumentacji do niego dotychczasowej oznacza, że urządzenia nie wolno traktować podobnie jak zwykłe odpady domowe. Należy oddać je do punktu zajmującego się utylizacją i recyklingiem urządzeń elektrycznych i elektronicznych.

Utylizacja urządzeń AGD

- Urządzenie zostały wykonane z materiałów nadających się do recyklingu. Urządzenie należy utylizować zgodnie z miejscowymi przepisami dotyczącymi gospodarki odpadami. Przed złomowaniem należy odciąć przewód zasilający.
- Aby uzyskać więcej informacji na temat utylizacji, odzyskiwania oraz recyklingu urządzeń AGD, należy skontaktować się z odpowiednim lokalnym urzędem gminy, punktem skupu złomu lub sklepem, w którym zakupiono urządzenie.

Wskazówki dotyczące oszczędzania energii

- Okap należy uruchamiać z minimalną prędkością, gdy zaczyna się gotować i należy pozwolić mu pracować jeszcze przez kilka minut po zakończeniu

gotowania.

- Prędkość roboczą należy zmieniać tylko w przypadku pojawienia się dużej ilości dymu i oparów, a maksymalnej prędkości należy używać tylko w ekstremalnych sytuacjach.
- Aby urządzenie skutecznie neutralizowało nieprzyjemne zapachy, należy pamiętać o wymianie filtrów węglowych zgodnie z potrzebą.
- W razie konieczności należy czyścić filtry przeciw tłuszczowe, aby urządzenie skutecznie filtrowało cząstki tłuszczu.
- W celu zoptymalizowania skuteczności i zminimalizowania poziomu hałasu należy zastosować maksymalną średnicę kanału odprowadzającego podaną w niniejszym podręczniku.

Deklaracja zgodności



- Niniejsze urządzenie zostało zaprojektowane, wytworzone i wprowadzone do obrotu zgodnie z:
 - wymogami bezpieczeństwa określonymi w Dyrektywie nr 2006/95/WE w sprawie niskiego napięcia (która zastąpiła Dyrektywę nr 73/23/EWG z późniejszymi zmianami);
 - wymogi dotyczące projektowania ekologicznego określone w Dyrektywach nr 65/2014 i 66/2014, zgodnie z europejską normą EN 61591-1;
 - wymogami bezpieczeństwa określonymi w Dyrektywie dotyczącej kompatybilności elektromagnetycznej nr 2004/108/WE.

Urządzenie jest bezpieczne jedynie w przypadku, gdy zostało poprawnie podłączone do zgodnego z normami ziemięcia.

GWARANCJA IKEA

Ile trwa okres gwarancji IKEA?

Niniejsza gwarancja obowiązuje przez okres pięciu (5) lat od daty zakupu urządzenia AGD w sklepie IKEA a w przypadku urządzenia oznaczonego marką LAGAN przez okres dwóch (2) lat. W celu potwierdzenia zakupu należy przedłożyć oryginał paragonu lub fakturę. Wykonywanie prac gwarancyjnych nie powoduje przedłużenia okresu gwarancji urządzenia.

Jakie urządzenia nie podlegają 5 letniej gwarancji IKEA?

Urządzenia AGD oznaczone nazwą LAGAN oraz wszystkie urządzenia AGD zakupione przed dniem 1 sierpnia 2007 r.

Kto wykonuje usługi serwisowe?

Wyznaczony przez IKEA serwis, wykonujący usługi gwarancyjne za pośrednictwem sieci własnych punktów lub Autoryzowanych Serwisów Technicznych.

Co obejmuje gwarancja?

Niniejsza gwarancja obejmuje wady konstrukcji lub materiałów wykorzystanych do produkcji urządzenia od dnia jego zakupu w sklepie IKEA. Gwarancja odnosi się tylko do użytku domowego. Wyjątki od powyższej zasady określone są w rozdziale zatytułowanym "Czego nie obejmuje niniejsza gwarancja?" W okresie gwarancji pokrywane będą koszty usunięcia wad, np. napraw, wymiany części, robocizny oraz koszty podróży, pod warunkiem udostępnienia urządzenia do naprawy bez ponoszenia szczególnych kosztów. Przy uwzględnieniu powyższych warunków zastosowanie mają przepisy prawa wspólnotowego (dyrektywa nr 99/44/WE) oraz odpowiednie przepisy prawa krajowego. Części wymienione są własnością IKEA.

Jakie działania podejmuje IKEA w celu rozwiązania problemu?

Wyznaczony przez IKEA serwis bada produkt i decyduje, według własnego uznania, czy jest on objęty niniejszą gwarancją. W razie uznania, że produkt jest objęty gwarancją,

serwis IKEA lub Autoryzowany Serwis Techniczny decyduje, według własnego uznania, czy naprawić wadliwy produkt czy wymienić go na taki sam lub porównywalny produkt.

Czego nie obejmuje niniejsza gwarancja?

- Zwykłego zużycia.
- Uszkodzenia umyślnego lub wynikającego z niedbalstwa, uszkodzenia spowodowanego nieprzestrzeganiem instrukcji obsługi, nieprawidłową instalacją lub podłączeniem do niewłaściwego źródła napięcia, uszkodzenia spowodowanego reakcją chemiczną lub elektrochemiczną, rdzą, korozją lub uszkodzeniem w wyniku działania wody, w tym uszkodzenia spowodowanego nadmiarem wapnia w wodzie z instalacji wodociągowych oraz uszkodzenia spowodowanego anomaliami pogodowymi.
- Materiałów eksploatacyjnych, w tym baterii i lamp.
- Części niefunkcjonalnych i dekoracyjnych, niemających wpływu na normalne użytkowanie urządzenia, w tym rysy oraz ewentualnych przebarwień.
- Przypadkowych uszkodzeń spowodowanych przez obce ciała lub substancje, czyszczenie lub przepychanie filtrów, systemów odprowadzania wody lub szufalda na proszek.
- Uszkodzenia następujących części: części ze szkła ceramicznego, akcesoriów, koszyków na naczynia i sztućce, rur zasilających i odwadniających, uszczeltek, lampek oraz ich pokryw, wyświetlaczy, pokręteł, obudów oraz części obudów. Odstępstwem od tego jest przypadek, gdy można udowodnić, że uszkodzenia powstały wskutek błędu podczas produkcji.
- Przypadków, w których nie stwierdzono usterek w trakcie wizyty technika.
- Napraw niewykonanych przez wyznaczony przez IKEA serwis lub Autoryzowany Serwis Techniczny bądź

przypadków niezastosowania części oryginalnych.

- Napraw będących następstwem instalacji wykonanych nieprawidłowo lub w sposób niezgodny ze specyfikacją.
- Wykorzystania urządzenia w środowisku innym niż domowe, tj. użytku profesjonalnego.
- Uszkodzeń transportowych. Jeśli transportem produktu do domu lub pod inny adres zajmuje się klient, IKEA nie ponosi żadnej odpowiedzialności za ewentualne szkody, jakie mogą powstać podczas transportu. Jednakże, w sytuacji gdy produkt jest dostarczany do klienta przez IKEA, za jego ewentualne uszkodzenia powstałe podczas dostawy odpowiada IKEA.
- Kosztów związanych z pierwszą instalacją urządzenia IKEA.
Jednakże, jeśli urządzenie będzie naprawiane lub wymieniane przez wskazany przez IKEA serwis lub Autoryzowany Serwis Techniczny w ramach niniejszej gwarancji, zajmą się oni, w razie potrzeby, ponowną instalacją takiego naprawionego lub wymienionego urządzenia.

Powyższe ograniczenia nie mają zastosowania do pracy prawidłowo wykonanej przez wykwalifikowanego specjalistę, przy zastosowaniu oryginalnych części, w celu dostosowania urządzenia do wymagań bezpieczeństwa technicznego obowiązujących w innym państwie członkowskim UE.

Zastosowanie przepisów prawa krajowego

Niniejsza gwarancja IKEA przyznaje Państwu określone uprawnienia, w uzupełnieniu do innych uprawnień, które mogą Państwu przysługiwać na mocy przepisów danego państwa.

Gwarancja na sprzedany towar konsumpcyjny nie wyłącza, nie ogranicza ani nie zawiesza uprawnień kupujących wynikających z niezgodności towaru z umową.

Obszar obowiązywania

W przypadku urządzeń zakupionych

w jednym państwie członkowskim UE i przewiezionych do innego państwa członkowskiego UE, usługi serwisowe świadczone będą na standardowych warunkach gwarancyjnych obowiązujących w nowym państwie. Obowiązek świadczenia usług w ramach gwarancji istnieje wyłącznie pod warunkiem, gdy urządzenie spełnia poniższe wymogi i jest zainstalowane zgodnie nimi:

- specyfikacje techniczne państwa, w którym zgłaszana jest reklamacja gwarancyjna;
- instrukcje montażu oraz informacje bezpieczeństwa w Instrukcji Obsługi.

Gwarantem na terenie Polski jest IKEA Retail Sp. z o.o., Janki, Pl. Szwedzki 3, 05-090 Raszyn

Kontakt z działem obsługi klienta

Prosimy o kontakt z punktami obsługi klienta wyznaczonymi przez IKEA w następujących przypadkach:

- zgłoszenie serwisowe w ramach gwarancji
- uzyskanie informacji na temat instalacji urządzeń przeznaczonych do zabudowy w meblach kuchennych IKEA
- uzyskanie informacji dotyczących działania urządzeń sprzedawanych w IKEA

Aby zapewnić jak najlepszą pomoc z naszej strony, przed kontaktem z nami, prosimy o dokładne zapoznanie się z instrukcją zabudowy i/lub instrukcją obsługi.

Punkty serwisowe wyznaczone przez IKEA



Lista adresów oraz telefony do punktów obsługi klienta wyznaczonych przez IKEA znajdują się na ostatniej stronie niniejszej gwarancji.



W celu zapewnienia Państwu szybkiej obsługi serwisowej należy korzystać z telefonów serwisowych, które są podane na ostatniej stronie gwarancji. W przypadku kontaktu z punktem

serwisowym prosimy o wybranie numeru podanego w broszurze dołączonej do danego urządzenia. Prosimy również o podanie numeru artykułu IKEA (ośmiocyfrowy kod) oraz dwunastocyfrowego numeru serwisowego, które znaleźć można na jego tabliczce znamionowej.



PROSIMY O ZACHOWANIE DOWODU ZAKUPU!

Oryginał paragonu lub faktury jest warunkiem do korzystania z usług gwarancyjnych. Dowód zakupu zawiera również nazwę oraz numer artykułu IKEA (ośmiocyfrowy kod) dla każdego z zakupionych urządzeń.

Czy potrzebujecie Państwo dodatkowej pomocy?

W przypadku dodatkowych pytań, które nie dotyczą urządzeń zakupionych w IKEA prosimy o kontakt z najbliższym centrum informacyjnym IKEA. Przed skontaktowaniem się z nami prosimy o dokładne zapoznanie się z instrukcją obsługi.

İçindekiler

Güvenlik bilgileri	15	Servis çağırmadan önce	20
Ürün tanımı	18	Teknik Bilgiler	21
Kontrol Paneli	18	Çevre ile ilgili konular	22
Temizlik ve bakım	18		

Güvenlik bilgileri

İlk kez kullanmadan önce

Sizin ve başkalarının güvenliği esastır. Aksesuarların koruyucu karton ambalajlarını, filmlerini ve etiketlerini çıkarın. Cihazda nakliyeden kaynaklanan bir hasar olmadığını kontrol edin. Cihazın zarar görmemesi için üzerine herhangi ağır bir şey koymayın. Cihazı atmosferik ajanlara maruz bırakmayın. Bu kılavuz ve cihazda belirtilen güvenlik uyarıları okunmalı ve daima dikkate alınmalıdır.

! Bu, emniyetle ilgili konularda, kullanıcıları kendilerine ve başkalarına yönelik tehlikelere karşı bir uyarı işaretidir. Tüm güvenlik uyarılarının önünde uyarı işareti ve aşağıdaki terimler bulunur:

! **DANGER:** Önlenmediği takdirde ciddi yaralanmalara neden olacak bir tehlike durumunu belirtir.

! **UYARI:** Önlenmediği takdirde ciddi yaralanmalara neden olabilecek bir tehlike durumunu belirtir.

Tüm güvenlik uyarıları mevcut potansiyel tehlikeye özgü bilgiler verir ve cihazın yanlış kullanımından kaynaklanabilecek yaralanma, hasar ve elektrik çarpması riskinin nasıl azaltılabileceğini açıklar. Aşağıdaki talimatlara harfiyen uyun.

Önlemler ve genel tavsiyeler

- Elektrik tesisatı ve elektrik bağlantısı, üreticinin talimatlarına göre bir uzman teknisyen tarafından ve yerel güvenlik yönetmeliklerine uygun olarak yapılmalıdır. Kullanıcı kılavuzunda

özellikle belirtilmedikçe, cihazın hiçbir parçasını tamir etmeyin veya değiştirmeyin.

- Herhangi bir montaj işlemi uygulanmadan önce, cihazın fişi elektrik prizinden çekilmelidir.
- Topraklama bağlantısı zorunludur. (sadece sınıf I için gereklidir)
- Elektrik kablosu prize takıldığında, cihazı elektrige bağlamak için yeterli bir uzunlukta olmalıdır.
- Cihazın fişini çıkarmak için kablosundan çekmeyin.
- Montaj işleminden sonra elektrikli aksamlar kullanıcı tarafından erişilebilir olmamalıdır.
- Cihaza kesinlikle vücudunuzun ıslak bir bölümü dokunmayın ve ayaklarınız çıplak iken cihazı çalıştırmayın.
- Bu cihaz, güvenliklerinden sorumlu kişi tarafından cihaz kullanımıyla ilgili talimat verilmedikçe veya gözetim sağlanmadıkça, fiziksel, duyuşal veya zihinsel yeterlilikleri az olan kişilerce (çocuklar dahil) veya deneyimi ve bilgisi olmayanlarca kullanılmamalıdır.
- Kullanım kılavuzunda özellikle önerilmediği sürece cihazın herhangi bir parçasını kendiniz tamir etmeyin veya değiştirmeyin. Diğer tüm bakım hizmetleri, uzman bir teknisyen tarafından gerçekleştirilmelidir.
- Çocuklar, cihaz ile oynamamaları için daima kontrol altında tutulmalıdır.
- Duvarın delinmesi esnasında, elektrik bağlantılarına ve/veya borulara zarar vermeye dikkat edin.
- Havalandırma kanalları daima dışarıya

tahliye yapmalıdır.

- Üretici firma, hatalı kullanım veya yanlış ayarlardan kaynaklanan hasarların sorumluluğunu kabul etmez.
- Uygun bakım ve temizlik, cihazın düzgün ve en iyi performansta çalışmasını sağlar. Yağ birikimlerini önlemek için inatçı yüzey lekelerini düzenli olarak temizleyin. Filtreyi düzenli olarak çıkarın ve temizleyin veya değiştirin.
- Cihazın altında asla alevle pişirilen yemekler pişirmeyin. Çıplak alev kullanımı yangına neden olabilir.
- Davlumbazı temizleme ve filtreleri değiştirme kurallarına uyulmaması yangın riskine yol açabilir.
- Dışarı tahliye edilen hava, gaz veya diğer yakıtlarla çalışan başka cihazların ürettiği dumanların atılması için kullanılan bir borudan atılmamalı, ayrı bir çıkış kullanılmalıdır. Dumanların dışarı atılmasıyla ilgili bütün ulusal düzenlemelere uyulmalıdır.
- Eğer davlumbaz, gaz veya diğer yanıcı maddelerle çalışan başka cihazlarla aynı anda kullanılıyorsa, uygun havalandırma koşulları sağlanmalıdır. Ortamın negatif basıncı 4 Pa (4x 10-5 bar) değerini geçmemelidir. Be sebepten, ortamın iyi havalandırılmasını sağlayın.
- Kızartma yaparken, kızartma yağı alev alabileceğinden kızartma tavalarını gözetimsiz bırakmayın.
- Ampullere dokunmadan önce soğuduklarından emin olun.
- Davlumbazı, lamba ampülü doğru takılmamış halde kullanmayın veya bırakmayın, aksi halde elektrik çarpması yaşanabilir.
- Davlumbaz bir çalışma tezgahı değildir, dolayısıyla üzerine herhangi bir nesne koymayın veya ağırlık yüklemeyin.
- Tüm montaj ve bakım işlemleri esnasında uygun çalışma eldivenleri giyin.
- Bu cihaz, dış mekan kullanımları için

uygun değildir.

- Ocak çalışırken, davlumbazın erişilebilir kısımları sıcak olabilir.

Montaj ve bağlantı

Cihazı ambalajından çıkardıktan sonra, herhangi bir nakliye hasarı olup olmadığını kontrol edin. Sorunla karşılaşmanız halinde, Yetkili Servis Merkezi ile iletişime geçin. Herhangi bir hasar oluşmasını önlemek için, montaj aşamasında cihazı sadece polistiren köpük kaidesinden çıkarın.

Montaj için hazırlık

⚠ UYARI: Bu ağır bir cihazdır. Davlumbaz en az iki veya daha fazla kişi ile kaldırılmalı ve monte edilmelidir. Ocak ve davlumbazın alt kısmı arasındaki minimum mesafe tüple çalışan ocaklar için 65 cm ve elektrikli ocaklar için 50 cm altında olmamalıdır. Eğer ocağın montaj talimatlarında ocak ile davlumbaz arasında daha fazla mesafe bırakılması isteniyorsa, bu mesafeye uyulmalıdır.

Elektrik bağlantısı

Cihazın anma değeri plakasında belirtilen elektrik voltajının, evinizdeki voltaja uygun olup olmadığını kontrol edin. Bu bilgi, davlumbazın içinde, yağ filtresinin altında bulunabilir. Elektrik kablosunu değiştirme işlemleri (tip H05 VV-F) kalifiye bir elektrikçi tarafından yapılmalıdır. Bir yetkili servis ile temasa geçin. Eğer davlumbaz bir elektrik fişi ile donatılmışsa, fişi yürürlükteki kanunlara uygun, erişimi kolay bir prize takın. Eğer fiş ile donatılmamışsa (ana elektrik hattına direk bağlantı ise) veya eğer priz erişimi kolay bir yerde değilse, kategori III aşırı gerilim koşullarına uygun ve elektrik tesisatından komple izolasyon sağlayan standart bir çift kutuplu elektrik şalteri, yürürlükteki tesisat kanunlarına uygun

olarak bir uzman teknisyen tarafından takılmalıdır.

Kullanım

Davlumbaz, hem “Tahliyeli model” hem de “Sirkülasyonlu model” olarak monte edilmek ve kullanılmak üzere tasarlanmıştır.

Tahliyeli model (montaj kitapçığındaki



sembolüne bakın)

Pişirmeden kaynaklanan buhar emilir ve davlumbaz buhar çıkışına takılan bir tahliye kanalı (ürünle birlikte verilmez) vasıtasıyla evin dışına atılır.

Uygun bir bağlantı sistemi kullanarak tahliye kanalının hava çıkışına doğru bir şekilde takılmasını sağlayın.

Önemli: Eğer takılı durumdaysa, karbon filtresini/filtrelerini çıkarın.

Sirkülasyonlu model (montaj



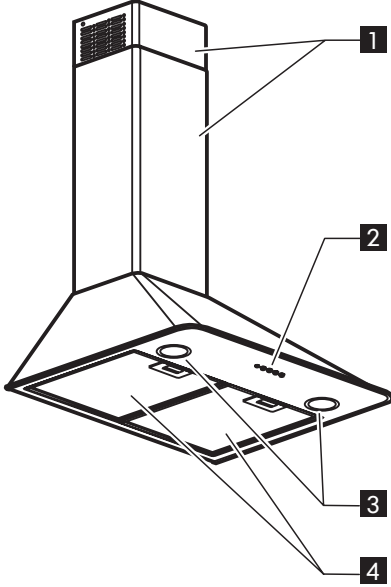
kitapçığındaki **sembolüne bakın)**
Hava, bir veya birden fazla karbon filtresi aracılığıyla filtrelenir ve odaya tekrar gönderilir.

Önemli: Davlumbazın etrafında uygun bir hava sirkülasyonu sağlayın.

Önemli: Eğer davlumbaz karbon filtresiz olarak temin edilmişse, bu filtreler davlumbaz kullanılmadan önce takılmalıdır. Filtreler mağazalardan temin edilebilir. Davlumbaz özellikle kirlili alanlardan, pencerelerden, kapılardan ve ısı kaynaklarından uzağa monte edilmelidir. Davlumbaz kurulum için gerekli tüm parçalar ile birlikte satılmaktadır. Bununla birlikte, ürünle birlikte verilen parçaların duvar/tavan tipine uygun olduğunu kalifiye bir teknisyene kontrol ettiriniz.

Bu kitapçığı ileride kullanmak üzere saklayınız.

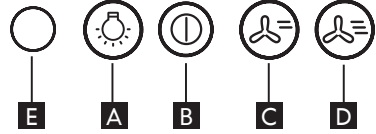
Ürün tanımı



- 1 Baca.
- 2 Kontrol Paneli.
- 3 Halojen lamba.
- 4 Yağ filtresi.

Kontrol Paneli

- A Lamba AÇMA/KAPAMA düğmesi.
- B Motor AÇMA/KAPAMA düğmesi / Çekme gücü 1 seçme düğmesi
- C Çekme gücü 2 seçme düğmesi
- D Çekme gücü 3 seçme düğmesi
- E Lamba göstergesi



Temizlik ve bakım

⚠ UYARI - Asla buharlı temizleme cihazları kullanmayın.
- Cihazın elektrik fişini prizden çekin.

ÖNEMLİ: Sert veya aşındırıcı temizlik malzemeleri kullanmayın. Bu tür ürünlerden biri kazara cihazla temas ederse, derhal nemli bir bezle temizleyin.

- Yüzeyleri nemli bir bezle silin. Çok kirli ise, suya birkaç damla bulaşık deterjanı ilave edin. Kuru bir bezle silerek kurulayın.

ÖNEMLİ: Sert süngerler, metal kazıma aletleri veya bulaşık teli kullanmayın. Bunlar zamanla yüzeye zarar verebilir.

- Cihazı temizlemek için özel olarak tasarlanmış deterjanları kullanın ve üretici firmanın talimatlarını takip edin.

ÖNEMLİ: Yağ artıklarını çıkarmak için filtreleri en az ayda bir kez temizleyin.

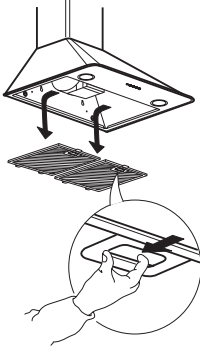
Yağ filtresinin temizlenmesi

Metal yağ filtresi sınırsız bir kullanım ömrüne sahip olup, ayda bir kez elle

veya düşük sıcaklıkta ve kısa devirde bir bulaşık makinesinde yıkanmalıdır. Bulaşık makinesinde yıkanırken yağ filtresi matlaşabilir; bu filtreleme kapasitesini etkilemez.

Yağ filtresinin bakımı:

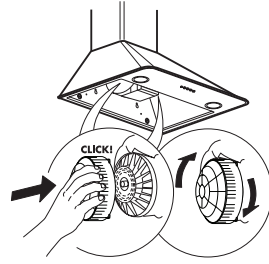
1. Davlumbazın elektrik bağlantısını kesin.
2. Yağ filtrelerini çıkarın: Yay gevşetme kolunu aşağıya doğru çekin ve filtreyi çıkarın.
3. Yağ filtresini temizledikten sonra, bütün ekstraksiyon yüzeyi kapanacak şekilde tersi sırayı takip ederek filtreyi tekrar takın.



Karbon filtresinin bakımı (davlumbaz devridaim modunda kurulu ise)

1. Yağ filtrelerini çıkarın.
2. Her konveyör tarafına 1 karbon filtresi takın (süngünlü bağlantı).
3. Karbon filtresini çıkarmak için yukarıdaki işlemi ters yönde uygulayın.
4. Yağ filtrelerini geri takın.

Karbon filtreler yıkanabilir ya da yenilenebilir özellikte değildir. Filtreyi 4 ayda bir değiştirin.



Lamba bakımı

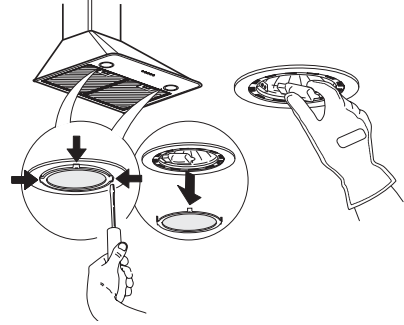
Davlumbazın fişini prizden çekin.

Uyarı

Lamba ampullerine dokunmadan önce, soğumuş olduklarından emin olunuz.

1. Küçük bir tornavida veya başka uygun bir alet kullanarak kapağı çıkarın.
2. Kapağı geri yerine oturttükten sonra takın.
3. Sadece maks. 12V-10W- G4 halojen ampuller kullanın.

Önemli: lambaya çkesinlikle çıplak elle dokunmayın.



Servis çağırmadan önce

Problem	Olası neden	Çözüm
Cihaz çalışmıyor	Tesisatta elektrik yoktur	Tesisatınızda elektrik olduğundan emin olun. Cihazı kapatın ve arızanın geçip geçmediğini anlamak için yeniden çalıştırın.
	Cihazın elektrik bağlantısı yapılmamıştır	Cihazın elektriğe bağlandığından emin olun. Cihazı kapatın ve arızanın geçip geçmediğini anlamak için yeniden çalıştırın.
Davlumbazın emme seviyesi yeterli değil	Emme hızı çok düşük	Emme hızını kontrol edin ve gerekirse ayarlayın.
	Metal filtreler kirlidir	Filtrelerin temiz olup olmadığını kontrol edin. Temiz değilse, filtreleri bulaşık makinesinde yıkayın.
	Havalandırma menfezleri tıkalıdır	Havalandırma menfezlerinde bir tıkanma olmadığından emin olun, varsa temizleyin.
Lamba yanmıyor	Lamba ampulü kırık	Lamba ampulünü kontrol edin ve gerekirse değiştirin.
	Lamba ampulü doğru takılmamıştır	Lamba ampulünün doğru takıldığından emin olun. Doğru takılmamışsa, lamba ampulünü doğru bir şekilde takın.

Yetkili Servis Merkezi ile iletişime geçmeden önce:

Sorunun giderilmiş olup olmadığını anlamak için cihazı tekrar açın. Sorun giderilmemiş ise, cihazı kapatın ve bir saat sonra işlemi tekrarlayın.


Arıza teşhis kılavuzunda belirtilen kontrolleri yerine getirdikten ve cihazı tekrar açtıktan sonra da cihazınız düzgün çalışmıyorsa Yetkili Servis Merkezi ile iletişime geçerek sorununuzu ayrıntılı bir şekilde açıklayın ve şunları belirtin:

- Arızanın tipi;
- Model;
- Cihazın tipi ve seri numarası (bilgi etiketinde verilmiştir);
- Servis numarası (cihazın iç kısmındaki bilgi etiketinde bulunan SERVICE kelimesinden sonraki rakam).

SERVICE 0000 000 00000

Çevre ile ilgili konular


Ambalaj malzemelerinin atılması

Ambalaj malzemesi %100 dönüştürülebilir ve geri dönüşüm simgesi  ile işaretlenmiştir. Bu nedenle ambalajın çeşitli parçaları, çöplerin imhasına yönelik yerel yönetmeliklere tümüyle uygun ve sorumlu bir şekilde atılmalıdır.

Cihazın atılması

- Bu cihaz 2012/19/EC Avrupa Direktifi, Elektrik ve Elektronik Cihazların Atılması (WEEE) kurallarına uygun olarak işaretlenmiştir.
- Bu cihazın uygun olmayan biçimde artık maddeye dönüştürülmesi, çevre ve insan sağlığını tehlikeye sokacak potansiyel negatif sonuçlar doğurabileceğinden, elden çıkarma esnasında uygun prosedürlerin takip edilmesi şarttır.



Cihaz veya dokümanlar üzerindeki  simgesi, bu ürünün ayrıştırılmamış belediye çöpi olarak atılmaması, WEEE'ye uygun işlenmek üzere özel bir toplama noktasına götürülmesi gerektiğini belirtir.

Beyaz eşyaların atılması

- Bu cihaz geri dönüştürülebilir veya yeniden kullanılabilir malzemelerle üretilmiştir. Yerel atık imha yönetmeliklerine uygun olarak çöpe atılmalıdır. Cihazı atmadan önce, elektrik kablosunu kesin.
- Elektrikli ev eşyalarının muameleleri, geri kazanımı ve geri dönüşümüyle ilgili ayrıntılı bilgi için ilgili yerel makamlarınızla, ev atıklarını toplama hizmetleriyle veya cihazı satın aldığınız yer ile temasa geçin.

Enerji tasarrufuyla ilgili ipuçları

- Yemek pişirmeye başladığınızda davlumbazı minimum hızda AÇIN ve yemek pişirmeniz sona erdikten sonra da birkaç dakika çalışır durumda bırakın.
- Hızı yalnızca büyük miktarda duman ve buhar olması durumunda artırın ve yüksek hızı/hızları yalnızca aşırı durumlarda kullanın.
- İyi bir koku azaltma verimliliğini korumak için gerektiğinde karbon filtreyi/filtreleri değiştirin.
- İyi bir yağ filtreleme verimliliğini korumak için gerektiğinde yağ filtresini/filtrelerini değiştirin.
- Verimliliği optimize etmek ve gürültüyü en aza indirmek için bu kılavuzda belirtilen kanal sisteminin maksimum çapa sahip olanını kullanın.

Uygunluk beyanı



- Bu cihaz, aşağıdakilere uygun olarak tasarlanmış, üretilmiş ve pazarlanmıştır:
 - 2006/95/CE "Düşük Gerilim" Yönetmeliği güvenlik hükümleri (73/23/CEE sayılı yönetmelik ve takip eden düzenlemelerin terine geçen);
 - avrupa standardı EN 61591-1 ile uyumlu olarak Avrupa yönetmelikleri n. 65/2014 ve n. 66/2014'ün ekonomik tasarım gereklilikleri;
 - "EMC" 2004/108/EC Direktiflerinin koruma ile ilgili gereksinimleri.

Cihazın elektrik emniyeti sadece, onaylı bir topraklama sistemine doğru şekilde bağlanmışsa garanti edilebilir.

Содержание

Сведения по технике безопасности	23	Что делать, если...	28
Описание изделия	26	Технические данные	29
Панель управления	26	Защита окружающей среды	30
Чистка и техобслуживание	26	ГАРАНТИЯ ИКЕА	31

Сведения по технике безопасности

Прежде чем начинать пользоваться прибором


Обеспечение вашей собственной безопасности и безопасности других людей является крайне важным. Удалите защитные картонные прокладки, защитную пленку и этикетки, наклеенные на принадлежности.

Проверьте, не были ли устройству причинены повреждения во время транспортировки.


Для предотвращения повреждений, не кладите на прибор грузы.


Не подвергайте прибор воздействию атмосферных явлений.

В данном руководстве и на самом приборе приведены важные указания, касающиеся правил техники безопасности. С ними необходимо ознакомиться и всегда им следовать.

 Предупреждающий символ, указывающий на наличие потенциальной опасности для пользователей прибора и других людей.

Все указания, относящиеся к вопросам соблюдения безопасности, сопровождаются предупреждающим символом, а также следующими словами:

 **ОПАСНО:** Указание на ситуацию, представляющую опасность; если эта опасность не будет устранена, то она приведет к тяжелым травмам.

 **ПРЕДУПРЕЖДЕНИЕ:** Указание на ситуацию, представляющую опасность; если эта опасность не будет устранена, то она может привести к тяжелым травмам.

Все указания по безопасности содержат сведения о конкретной возможной

опасности и о том, как уменьшить риск травм, повреждений и ударов электрическим током, которые может повлечь за собой неправильное пользование прибором. Просим Вас тщательно следовать этим указаниям.

Меры предосторожности и общие рекомендации

- Установка прибора и его подключение к электрической сети должны выполняться квалифицированным специалистом в соответствии с указаниями производителя и местными нормами. Не выполняйте никаких операций по замене или ремонту каких-либо компонентов прибора за исключением случаев, рекомендуемых в руководстве пользователя.
- Перед выполнением любой операции по установке необходимо отключать прибор от сети.
- Заземление данного прибора является обязательным. (требуется только для I класса)
- Кабель питания должен иметь достаточную длину для того, чтобы подключить прибор, встроенный в кухонную мебель, к электрической сети.
- Запрещается тянуть за кабель электропитания для того, чтобы вытащить вилку из розетки.
- После завершения установки электрические компоненты должны быть недоступны для пользователя.
- Нельзя прикасаться к прибору влажными руками или другими частями тела и нельзя пользоваться им, стоя на полу босиком.
- Не разрешается использование

данного прибора лицами (включая детей) со сниженными физическими, сенсорными или умственными способностями, а также лицами, не имеющими соответствующего опыта и знаний, без надзора или предварительного обучения пользованию оборудованием со стороны лица, отвечающего за их безопасность.

- Не выполняйте никаких операций по замене или ремонту каких-либо компонентов прибора за исключением случаев, рекомендуемых в настоящем руководстве. Все прочие операции по техобслуживанию должны выполняться квалифицированными специалистами.
- Необходимо следить за тем, чтобы дети не играли с прибором.
- При сверлении отверстий в стенах следите за тем, чтобы не повредить электропроводку и/или трубы.
- Вентиляционные каналы всегда должны выводиться наружу.
- Изготовитель снимает с себя всякую ответственность за повреждения, причиненные в результате неправильного использования или неправильных установок.
- Должное техобслуживание и чистка обеспечивают сохранность прибора в хорошем рабочем состоянии и обеспечивают его наиболее эффективную работу. Регулярно очищайте все трудноудаляемые загрязнения с поверхности, чтобы избежать скопления грязи. Регулярно извлекайте и чистите или заменяйте фильтр.
- Ни в коем случае не приготавливайте под прибором еду на открытом огне (фламбе). Открытый огонь может привести к возникновению пожара.
- Несоблюдение указаний по чистке вытяжки и по замене или чистке фильтров может привести к возникновению опасности возгорания.
- Всасываемый вытяжкой воздух не должен отводиться через дымоход,

используемый для удаления продуктов сгорания из аппаратов, работающих на газе или другом горючем топливе; он должен удаляться через отдельный воздуховод. Необходимо соблюдать все положения национальных стандартов по отводу загрязненного воздуха.

- При использовании вытяжки вместе с другими приборами, работающими на газе или другом топливе, необходимо обеспечить должную вентиляцию. Величина разрежения давления в помещении не должна превышать 4 Па (4х 10⁻⁵ бар). Поэтому необходимо следить за тем, чтобы помещение хорошо проветривалось.
- Во время жарки пищи не оставляйте сковороду без присмотра, так как используемое при этом масло может воспламениться.
- Перед тем, как прикоснуться к лампочкам, убедитесь, что они холодные.
- Не используйте и не оставляйте вытяжку без правильно установленных ламп, т.к. это может привести к поражению электрическим током.
- Вытяжка не является рабочей поверхностью, поэтому нельзя ставить на нее какие-либо предметы, чтобы не перегрузить ее.
- Во время проведения всех работ по установке и техобслуживанию, используйте соответствующие рабочие перчатки.
- Данный прибор не предназначен для эксплуатации вне помещений.
- Во время работы варочной панели доступные части вытяжки могут нагреваться.

Установка и подключение

После распаковки устройства проверьте, не были ли устройству причинены повреждения во время транспортировки. Если же результат проверки неудовлетворителен, обратитесь в авторизованный сервисный центр. Во избежание повреждений извлекайте

прибор из упаковки из полистирола только непосредственно перед установкой.

Подготовка к установке

⚠ ПРЕДУПРЕЖДЕНИЕ: подъем и установка вытяжки должны выполняться не менее чем двумя лицами. Минимальное расстояние между варочной плитой и нижней частью панели должно быть не менее 65 см при использовании плиты, работающей на газе или других видах топлива, и 50 см при использовании электрических варочных плит.

Если в руководстве по установке варочной панели предусмотрено большее расстояние, необходимо руководствоваться этими значениями.

Подключение к электрической сети

Убедитесь, что напряжение питания, указанное на паспортной табличке прибора, соответствует напряжению сети в вашем доме.

Эту информацию можно найти во внутренней части вытяжки под жируолавливающим фильтром. Замену кабелей электропитания (типа H05 VV-F) необходимо доверить квалифицированному электрику. Обращайтесь в авторизованный сервисный центр.

Если на кабель питания вытяжки установлена вилка, подсоедините ее к розетке электросети, соответствующей действующим нормам и установленной в доступном месте. Если вилка не установлена (в случае прямого подключения к сети) или розетка находится в недоступном месте, необходимо установить, следуя правилам электромонтажа, стандартизированный двухполюсный выключатель, обеспечивающий полное отсоединение от сети в условиях перенапряжения категории III.

Пользование прибором

Вытяжка предназначена для установки и использования в «Режиме отвода» или в режиме «Рециркуляции воздуха

(фильтрации)».



Режим отвода (см. символ в буклете с инструкциями по установке)

Пар, образующийся во время приготовления пищи, всасывается и выводится наружу через выпускной канал (не входит в комплектацию), соединенный с выходным отверстием вытяжки. Убедитесь, что выпускной канал правильно закреплен на выходном отверстии прибора с использованием подходящей системы крепления.

Важно: Если угольный/е фильтр/ы уже установлен/ы, снимите его/их.

Режим рециркуляции (см. символ



в буклете с инструкциями по установке)

Воздух фильтруется, проходя через один или несколько угольных фильтров, и вновь возвращается в помещение.

Важно: Удостоверьтесь, что вокруг вытяжки обеспечена достаточная циркуляция воздуха.

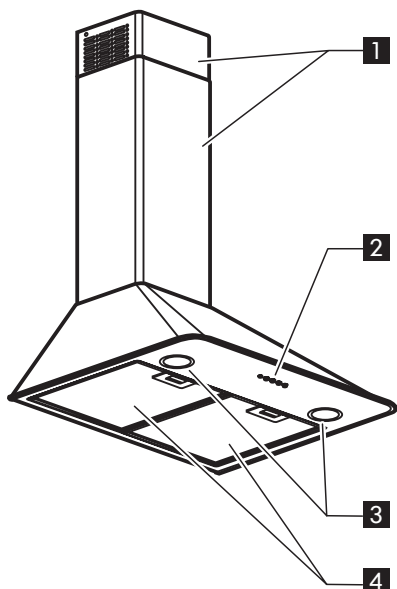
Важно: Если в комплектацию вытяжки не входят угольные фильтры, их необходимо заказать и установить перед тем, как приступить к ее использованию. Фильтры продаются в торговой сети.

Вытяжка должна устанавливаться вдали от сильно загрязненных участков, а также на удалении от окон, дверей и источников тепла.

Панель продается со всеми необходимыми для установки компонентами. Однако для того, чтобы удостовериться в пригодности материалов для данного типа стены/потолка, необходимо обратиться к квалифицированному специалисту.

Сохраните данное руководство, чтобы к нему можно было обратиться в будущем.

Описание изделия

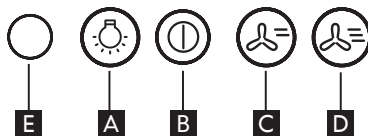


- 1 Камин
- 2 Панель управления
- 3 Галогеновая лампочка
- 4 Жироулавливающий фильтр

Панель управления

- A** Выключатель освещения (вкл./выкл.)
- B** Кнопка включения и выключения мотора / Кнопка выбора 1-й мощности всасывания
- C** Кнопка выбора 2-й мощности всасывания
- D** Кнопка выбора 3-й мощности всасывания

- E** Индикаторная лампа



Чистка и техобслуживание

⚠ ПРЕДУПРЕЖДЕНИЕ - Ни в коем случае не используйте устройства для пароструйной чистки.

- Отключите прибор от электросети.

ВАЖНО! Не пользуйтесь едкими или абразивными чистящими средствами. При случайном попадании таких средств на поверхность прибора немедленно удалите их влажной тряпкой.

- Протирайте поверхность прибора влажной тряпкой. При сильном загрязнении добавляйте в воду несколько капель средства для мытья посуды.

Вытирайте насухо сухой тряпкой.

ВАЖНО! Не используйте абразивные губки, металлические скребки и металлические мочалки. При постоянном использовании они могут повредить поверхность.

- Пользуйтесь чистящими средствами, специально предназначенными для чистки прибора, и следуйте указаниям изготовителя.

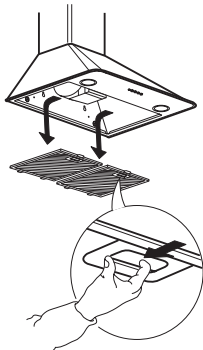
ВАЖНО Чистите фильтры, по крайней мере, раз в месяц, чтобы удалить все остатки масла или жира.

Мойка жирового фильтра

Металлический жировой фильтр имеет неограниченный срок службы; его следует мыть один раз в месяц вручную или в посудомоечной машине при низкой температуре, используя короткий цикл. После мойки в посудомоечной машине возможно обесцвечивание фильтра - это никоим образом не сказывается на эффективности фильтрации.

Порядок действий в случае жирулавливающего фильтра

1. Отключите вытяжку от электросети.
2. Снимите жировой фильтр: для этой цели потяните вниз подпружиненную рукоятку разблокировки, затем выньте фильтр.
3. Вымойте жировой фильтр, установите его, выполнив процедуру в обратном порядке, следя за тем, чтобы фильтр полностью закрывал поверхность всасывания.



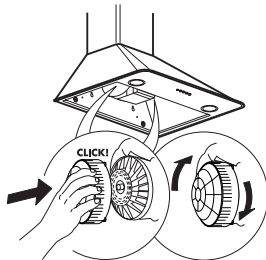
Обслуживание угольного фильтра (если вытяжка используется в режиме рециркуляции)

1. Снимите жирулавливающие фильтры.
2. Установите (байонетное соединение) по 1 угольному фильтру на каждой стороне конвейера.
3. Для снятия угольного фильтра выполните описанную выше процедуру в обратном порядке.
4. Установите на место жирулавливающие фильтры.

Угольный фильтр не подлежит ни мойке,

ни чистке.

Этот фильтр следует менять каждые 4 месяца.



Замена лампочки

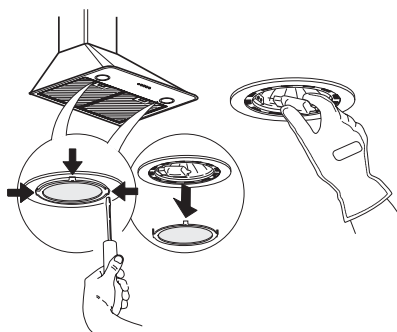
Отключите вытяжку от электросети.

Предупреждение

Не касайтесь лампочек, пока они не остынут.

1. Снимите плафон, пользуясь плоской отверткой или другим подходящим инструментом в качестве рычага.
2. Установите на место плафон (до щелчка).
3. Используйте галогеновые лампочки со следующими характеристиками: 12 В, 10 Вт (макс.), G4.

Важно! не прикасайтесь к лампе голыми руками.



Что делать, если...

Неисправность	Возможная причина	Способ устранения
Прибор не работает	В сети электропитания отсутствует напряжение	Проверьте наличие напряжения в сети электропитания. Выключите и включите прибор, чтобы проверить, не исчезла ли неисправность.
	Вилка прибора не вставлена в розетку сети электропитания	Проверьте, вставлена ли вилка прибора в розетку сети электропитания. Выключите и включите прибор, чтобы проверить, не исчезла ли неисправность.
Недостаточная мощность всасывания вытяжки	Скорость всасывания слишком низкая	Проверьте скорость всасывания и в случае необходимости отрегулируйте ее.
	Засорены металлические фильтры	Проверьте чистоту фильтров. Если они засорены, промойте их в посудомоечной машине.
	Загорожены вентиляционные отверстия	Проверьте, не загорожены ли вентиляционные отверстия и в случае необходимости освободите их.
Лампочка не горит	Лампочка перегорела	Проверьте лампочку и в случае необходимости замените ее.
	Лампочка вставлена неправильно	Проверьте, правильно ли вставлена лампочка. При необходимости вставьте ее правильно.

Прежде чем обращаться в авторизованный сервисный центр:

Вновь включите устройство, чтобы проверить, устранена ли неисправность. При отрицательном результате выключите прибор и включите его снова через час. Если после выполнения описанных выше проверок и попытки повторного включения прибор по-прежнему не работает должным образом, обратитесь в авторизованный сервисный центр, предоставив следующую информацию:

- тип неисправности;
- модель;
- тип и серийный номер прибора (указаны в паспортной табличке);
- сервисный номер (номер, следующий после слова SERVICE на паспортной табличке, находящейся внутри прибора).

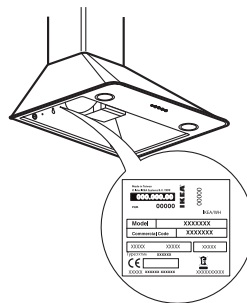
SERVICE 0000 000 00000



Технические данные


Технические данные приведены на паспортной табличке, расположенной на внутренней стороне вытяжки.

Дата производства данного изделия указана в серийном номере(serial number), где третья и четвертая цифры соответствуют последним двум цифрам года производства, а пятая и шестая цифры - порядковому номеру недели. Например, серийный номер 001509012345 означает, что продукт изготовлен на девятой неделе 2015



Защита окружающей среды


Утилизация упаковочного материала

Упаковочный материал может быть полностью утилизирован, о чем свидетельствует соответствующий символ . Все части упаковки должны быть утилизированы в полном соответствии с действующими местными нормами по утилизации отходов.

Утилизация изделия

- Данный прибор снабжен маркировкой в соответствии с Европейской директивой 2012/19/ЕС по утилизации электрического и электронного оборудования (WEEE).
- Обеспечив правильную утилизацию данного изделия, вы сможете предотвратить потенциальные негативные последствия для окружающей среды и здоровья человека, которые могут иметь место в противном случае.



Символ , имеющийся на изделии или в сопроводительной документации, указывает на то, что данное изделие нельзя выбрасывать с бытовыми отходами, а должно быть доставлено в соответствующий пункт сбора и переработки электрического и электронного оборудования.

Утилизация электробытовых приборов

- При изготовлении данного изделия использованы материалы, допускающие переработку или повторное использование. При сдаче его на слом придерживайтесь местных норм по переработке отходов. Перед утилизацией изделия необходимо отрезать кабель питания.
- Более подробную информацию о том, как обращаться с бытовыми электроприборами, а также об их сдаче и переработке можно получить в соответствующем местном учреждении, службе сбора бытового мусора или в магазине, в котором было приобретено это изделие.

Рекомендации по экономии электроэнергии

- Включайте вытяжку на минимальной скорости в начале процесса приготовления и отключайте ее через несколько минут после его завершения.
- Увеличивайте скорость только при образовании сильного дыма и пара, используйте повышенную скорость (скорости) только в чрезвычайных ситуациях.
- Заменяйте угольный фильтр(ы) по мере необходимости, чтобы поддерживать эффективную нейтрализацию запахов.
- Очищайте жироплавляющий фильтр(ы) по мере необходимости, чтобы поддерживать его эффективность.
- Используйте воздуховод максимального диаметра из указанных в данном руководстве для обеспечения максимальной эффективности и снижения уровня шума.

Заявление о соответствии



- Данный прибор разработан, изготовлен и выпущен в продажу в соответствии со следующими нормами:
 - нормами безопасности Директивы по низковольтному оборудованию 2006/95/CE (которая заменяет Директиву 73/23/EEC с ее последующими поправками);
 - требования европейских регламентов № 65/2014 и № 66/2014 к экодизайну в соответствии с европейским стандартом EN 61591-1
 - требованиями по защите директивы по ЭМС 2004/108/CE.

Электрическая защита прибора гарантирована только в том случае, если прибор правильно подключен к эффективно действующему контуру заземления в соответствии с законодательными нормами.

Произведено для ИКЕА:

Виерлпул Европа с.р.л

Виале Г.Борге, 27

21025 Комерио (Варезе) Италия

ЭЛИКА ГРУП ПОЛЬСКА СП. З О.О.

Адрес: Улица Инженерская, дом 3

55-221 Ельч-Ласковице - Польша

Единственный импортер, уполномоченный изготовителем на территории Российской Федерации:

ООО "ИКЕА ТОРГ" фактический и юридические адреса
141400, московская область, г. Химки, микрорайон ИКЕА,
корп. 1, тел. 4957059426



Сделано в Польше

ГАРАНТИЯ ИКЕА

Срок действия гарантии ИКЕА

Гарантийный срок на бытовую технику, которая продается под торговой маркой ИКЕА, составляет пять (5) лет. Исключения составляют товары серии LAGAN/ЛАГАН, на них Гарантия составляет два (2) года. Гарантия начинается в день покупки. Пожалуйста, сохраняйте чек как подтверждение факта и даты покупки.

На какую бытовую технику не распространяется пятилетняя (5 лет) гарантия ИКЕА?

Данная гарантия не распространяется на бытовую технику LAGAN/ЛАГАН, а также технику, приобретенную в магазине ИКЕА до 1 августа 2007 года – на них распространяется двухлетняя гарантия (2 года).

Кем выполняется техобслуживание?

Техобслуживание выполняется сервисным центром, авторизованным компанией ИКЕА.

Что покрывает данная гарантия?

Данная гарантия покрывает неисправности изделия, обусловленные дефектами конструкции или материалов, проявившимися после его покупки в магазине ИКЕА. Данная гарантия относится только к случаям бытового использования

изделия. Все исключения указаны в пункте «Что не покрывает данная гарантия?». В рамках гарантии предусматривается возмещение затрат, связанных с устранением неисправностей, например затраты на ремонт, запасные части, выполнение работ и дорожные расходы – при условии, что доступ к технике в целях ремонта не затруднен и не вызывает существенных расходов. При данных условиях применимы нормы ЕС (№ 99/44/EG) и соответствующие местные правила и предписания. Замененные запчасти переходят в собственность компании ИКЕА.

Что ИКЕА делает, чтобы устранить неисправность?

Сервисная служба, уполномоченная компанией ИКЕА, изучит изделие и решит, покрывается ли случай данной гарантией. Если будет решено, что изделие попадает под действие гарантии, то сервисная служба ИКЕА или ее авторизованный партнер произведет либо ремонт неисправного изделия, либо его замену таким же или аналогичным.

Что не покрывает данная гарантия?

- Естественный износ;
- Умышленные повреждения;

повреждения вследствие небрежного обращения, обусловленные невнимательностью, несоблюдением инструкций по эксплуатации, неправильной установкой или подключением к электрической сети с напряжением, не соответствующим техническим требованиям прибора; повреждения, вызванные химическими или электрохимическими реакциями; повреждения, обусловленные ржавчиной, коррозией или воздействием воды, в том числе, но не ограничиваясь этим, повреждения, вызванные повышенной жесткостью воды, подаваемой в сети водоснабжения; повреждения, вызванные аномальными условиями окружающей среды;

- Расходные материалы и запчасти, в том числе батареи и лампочки;
- Повреждения нефункциональных и декоративных деталей, не влияющих на нормальную работу устройства, в том числе любые царапины или возможное различие в цвете.
- Случайные повреждения, вызванные присутствием инородных предметов и/или веществ, а также чисткой или устранением засоров в фильтрах, системах слива или дозаторах моющих средств.
- Повреждения следующих деталей: стеклокерамики, аксессуаров, корзин для посуды и столовых приборов, подающих и сливных труб, уплотнителей, ламп и плафонов для ламп, экранов, ручек, корпуса и частей корпуса (эти детали попадают под действие гарантии, только если сервисный центр представит заключение, что причиной повреждений был производственный брак).
- Случаев, если дефекты не были обнаружены специалистом во время

визита.

- На ремонт, выполненный не уполномоченными обслуживающими организациями либо не авторезированными сервис партнерами, а так же с использованием неоригинальных запасных частей.
- На ремонт вследствие неправильной установки.
- На повреждения, возникшие при бытовом использовании товара.
- Повреждения, возникшие при перевозке товара. Если покупатель самостоятельно отвозит товар домой или по другому адресу, IKEA не несет ответственности за повреждения, возникшие при перевозке. Тем не менее, если услуга доставки была заказана покупателем в IKEA, все повреждения, возникшие при перевозке товара, несет IKEA (но не в рамках данной гарантии).
- Условия выполнения установки бытовой техники IKEA, за исключением случаев, когда необходимость установки вызвана ремонтом или заменой неисправных частей.

При покупке бытовой техники в IKEA услуга первоначальной установки не включена в стоимость товара. Если уполномоченные IKEA обслуживающие организации или авторизованные сервис-партнеры осуществляют ремонт или замену бытового прибора в соответствии с условиями данной гарантии, уполномоченные обслуживающие организации или авторизованные сервис-партнеры обязуются при необходимости выполнить повторную установку отремонтированного бытового прибора или бытового прибора, заменяющего неисправный.

Данные ограничения не

распространяются, если установка была произведена квалифицированным специалистом, с использованием оригинальных запасных частей для адаптации бытовой техники к требованиям технической безопасности другой страны ЕС.

Применимость законодательства конкретной страны

Гарантия, предоставляемая IKEA, полностью покрывает или даже превышает все требования местного законодательства, которые могут отличаться в разных странах. Условия этой гарантии никоим образом не ограничивают права потребителя, устанавливаемые законодательством конкретной страны.

Зона действия

Если изделие было куплено в одной стране ЕС и перевезено в другую страну ЕС, гарантийное обслуживание будет производиться на условиях, действующих во второй стране. Обязательства по сервису в рамках гарантии выполняются только в случае, если изделие было установлено с соблюдением следующих требований:

- стране, где клиент обратился за гарантийным обслуживанием;
- технических требований, принятых в стране, где клиент обратился за гарантийным обслуживанием;
- правил техники безопасности, приведенных в инструкциях по сборке и в руководстве пользователя.

Авторизованный сервисный центр IKEA

Вы можете обращаться в авторизованный сервисный центр IKEA по следующим вопросам:

1. подача заявки на выполнение гарантийного ремонта;
2. Рекомендации и техническая консультация по установке техники,

купленной в магазине IKEA, в кухонную мебель IKEA;

3. За разъяснением функций и правил эксплуатации техники, купленной в магазине IKEA.

Для получения оптимального результата просим вас тщательно изучить сопроводительные документы и инструкцию по эксплуатации перед обращением в сервисный центр.

Как связаться с нами, если вам нужна наша помощь



Пожалуйста, ознакомьтесь со списком авторизованных сервисных центров IKEA, который представлен на последней странице этой инструкции

i Для ускорения обслуживания просим вас звонить по телефонам, указанным на последней странице данной гарантии. При этом просьба указывать 8-значный артикульный номер товара IKEA и 12-значный серийный номер изделия, приведенные на заводской этикетке.

i **ОБЯЗАТЕЛЬНО СОХРАНЯЙТЕ ЧЕК!**
Чек является подтверждением покупки, его необходимо предъявлять при обращении за гарантийным обслуживанием. В чеке так же указаны название изделия и его артикульный номер (8-значный код изделия).

Нужна дополнительная помощь?

По всем дополнительным вопросам, не касающимся гарантийного обслуживания, обращайтесь в отдел обслуживания покупателей ближайшего магазина IKEA. Пожалуйста, тщательно изучите сопроводительные документы перед обращением.

Obsah

Bezpečnostné predpisy	34	Čo robiť v prípade, že...	39
Popis spotrebiča	37	Technické údaje	40
Ovládací panel	37	Ochrana životného prostredia	41
Čistenie a údržba	37	ZÁRUKA IKEA	42

Bezpečnostné predpisy

Pred prvým použitím


Bezpečnosť vašej osoby a ostatných je veľmi dôležitá.

Odstráňte všetky ochranné diely z lepenky, ochranné fólie a nálepky z príslušenstva. Skontrolujte spotrebič, či sa pri preprave nepoškodil.


Aby ste predišli poškodeniu, na spotrebič nekladajte nič ťažké.


Spotrebič nevystavujte atmosférickým vplyvom.

Tento návod a samotný spotrebič poskytujú bezpečnostné upozornenia, ktoré si musíte prečítať a vždy dodržiavať.

 Výstražný symbol týkajúci sa bezpečnosti upozorňuje všetkých používateľov na možné nebezpečenstvá pre nich a pre ostatné osoby.

Všetky bezpečnostné varovania sú označené výstražným symbolom a nasledujúcimi termínmi:

 **NEBEZPEČENSTVO** označuje bezprostredne hroziacu nebezpečnú situáciu, ktorá, ak jej nezabránite, spôsobí usmrtenie alebo vážne zranenie.

 **VÝSTRAHA:** označuje nebezpečnú situáciu, ktorá, ak jej nezabránite, môže spôsobiť vážne zranenie.

Všetky bezpečnostné upozornenia poskytujú špecifické detaily o možnom nebezpečenstve/výstraha a indikujú, ako znížiť riziko poranenia, poškodenia alebo zásahu elektrickým prúdom vyplývajúce z nesprávneho používania spotrebiča. Dôsledne dodržiavajte nasledujúce pokyny.

Bezpečnostné pokyny a všeobecné odporúčania

- Elektrickú inštaláciu a zapojenie spotrebiča musí vykonať kvalifikovaný technik podľa pokynov výrobcu a v súlade s miestnymi bezpečnostnými predpismi. Nikdy neopravujte ani nevymieňajte žiadnu časť spotrebiča, ak to nie je špecificky uvedené v návode na obsluhu.
- Pred vykonávaním každej inštalácie treba spotrebič odpojiť od zdroja napájania.
- Spotrebič musí byť uzemnený. (vyžaduje sa iba pre triedu I)
- Prívodný elektrický kábel musí byť dostatočne dlhý, aby sa spotrebič po založení do puzdra dal pripojiť k sieťovej zásuvke.
- Pri odpájaní spotrebiča od siete neťahajte prívodný elektrický kábel.
- Po inštalácii nesmú byť elektrické komponenty prístupné používateľovi.
- Spotrebiča sa nedotýkajte mokrými časťami tela a nemanipulujte so spotrebičom, keď ste bosí.
- Spotrebič nie je určený na používanie osobami (vrátane detí) s obmedzenými fyzickými, zmyslovými alebo rozumovými schopnosťami, alebo osobami, ktoré nemajú dostatočné poznatky a skúsenosti s obsluhou spotrebiča, ak ich o používaní a obsluhu predtým nepoučila osoba zodpovedná za ich bezpečnosť.
- Neopravujte ani nevymieňajte žiadnu časť spotrebiča, ak to nie je vyslovene uvedené v návode. Všetky ostatné služby údržby musí vykonať špecializovaný

technik.

- Deti nesmú zostať bez dozoru, aby sa nemohli hrať so spotrebičom.
- Pri vrtaní do steny dávajte pozor, aby ste nepoškodili elektrické vodiče a/alebo potrubia.
- Vetracie otvory musia vždy vyúsťovať von.
- Výrobca odmieta akúkoľvek zodpovednosť za všetky škody spôsobené nesprávnym používaním alebo nesprávnymi nastaveniami.
- Vhodná údržba a čistenie zaručia poriadok počas práce a najlepšiu prevádzku spotrebiča. Pravidelne čistite všetky ťažko odstrániteľné škrvny na povrchu, aby ste zabránili tvorbe mastnoty. Pravidelne vyberajte a čistite alebo vymieňajte filtre.
- Jedlo na spotrebiči nikdy nevlambujte. Používanie otvoreného plameňa by mohlo spôsobiť požiar.
- Nedodržanie pokynov na čistenie odsávača a výmeny filtra môže spôsobiť požiar.
- Odvádzaný vzduch sa nesmie odvieť do komína odvádzajúceho dym zo zariadení na spaľovanie plynov alebo iných horľavých materiálov, ale musí mať samostatný odvod. Musia sa dodržiavať všetky štátne normy o odvode výparov.
- K dispozícii musí byť dostatočné vetranie, ak sa odsávač používa spolu s inými spotrebičmi, ktoré využívajú plyn alebo iné horľavé látky. Podtlak v miestnosti nesmie presiahnuť hodnotu 4 Pa (4 x 10⁻⁵ barov). Z uvedeného dôvodu musí byť miestnosť dobre vetraná.
- Počas vysmážania nenechávajte panvice bez dozoru, pretože olej na vysmážanie sa môže vznietiť.
- Pred dotknutím žiaroviek skontrolujte, či vychladli.
- Odsávač nepoužívajte, ani ho nenechávajte bez správne nainštalovanej


žiarovky. Nedodržanie tohto pokynu môže mať za následok zásah elektrickým prúdom.

- Odsávač pár nie je pracovnou plochou, preto naň nekladte žiadne predmety a neprefažujte ho.
- Počas montáže a údržby noste vhodné pracovné rukavice.
- Tento spotrebič nie je vhodný na použitie vonku.
- Ak sa varná doska používa, prístupné časti odsávača sa môžu rozhorúčiť.

Inštalácia a zapojenie

Po vybalení spotrebiča skontrolujte, či sa pri preprave nepoškodil. Ak zistíte nejaké poškodenie, zavolajte autorizované servisné stredisko. Aby ste predišli akémukoľvek poškodeniu, spotrebič vyberte z polystyrénového obalu až tesne pred inštaláciou.

Príprava na inštaláciu

 **VÝSTRAHA:** výrobok je ťažký, odsávač by mali zdvíhať a inštalovať dve alebo viac osôb.

Minimálna vzdialenosť medzi varnou doskou a spodnou stranou odsávača pár nesmie byť menšia ako 65 cm pri plynových sporákoch alebo horákoch na iné palivo a 50 cm pri elektrických sporákoch.

Ak je v pokynoch na inštaláciu varnej dosky uvedená väčšia vzdialenosť medzi varnou doskou a odsávačom, túto vzdialenosť treba dodržať.

Zapojenie do elektrickej siete

Skontrolujte, či napätie uvedené na výrobnom štítku spotrebiča zodpovedá napätiu v elektrickej sieti domácnosti. Túto informáciu nájdete vnútri odsávača, pod tukovým filtrom.

Výmenu napájacieho kábla (typ H05 VV-F) musí vykonať kvalifikovaný elektrikár. Zavolajte autorizované servisné stredisko. Ak je odsávač pár vybavený elektrickou

zástrčkou, vsuňte zástrčku do elektrickej zásuvky, ktorá spĺňa požiadavky platných noriem a ktorá sa nachádza na prístupnom mieste. Ak zástrčka nie je k dispozícii (priame zapojenie do elektrickej siete), alebo ak zásuvka nie je umiestnená na prístupnom mieste, nainštalujte štandardný dvojpólový spínač, ktorý zaistí odpojenie od siete v prípade podmienok preťaženia kategórie III, pričom spínač namontujte podľa platných noriem.

Používanie

Odsávač pár bol navrhnutý na montáž a používanie v režime "Model s odvodom vzduchu" alebo ako "Model s recirkuláciou vzduchu".

Model s odvodom vzduchu (pozrite si



symbol v montážnej príručke)

Pary z varenia sa odsávajú a odvádzajú z kuchyne cez odvodnú objímku (nedodáva sa), namontovanú na odvode pary odsávača.

Zaistite, že odvodná objímka bude správne upevnená na vetracom otvore, použijete správny systém spojenia.

Dôležité upozornenie: Vyberte uhlíkový filter (filter), ak je už namontovaný.

Model s recirkuláciou vzduchu (pozrite si



symbol v montážnej príručke)

Vzduch sa filtruje cez jeden alebo viacero uhlíkových filtrov a potom sa dostáva naspäť do miestnosti.

Dôležité upozornenie: Zaistite správne prúdenie vzduchu okolo odsávača pár.

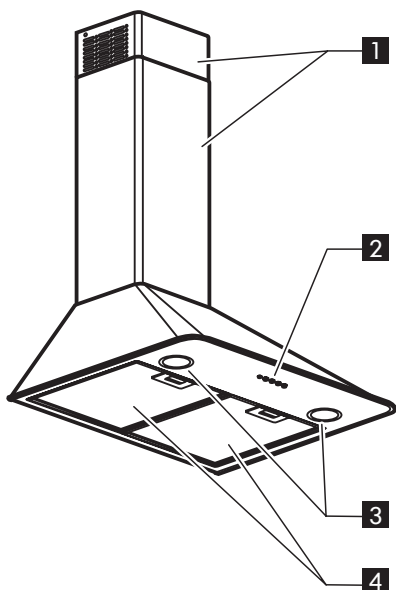
Dôležité upozornenie: Ak sa odsávač pár dodáva bez uhlíkových filtrov, odsávač možno používať až po ich namontovaní. Filtre môžete kúpiť v predajniach.

Odsávač pár treba nainštalovať ďaleko od zdrojov špiny, okien, dverí a tepelných zdrojov.

Odsávač pár sa predáva so všetkými komponentmi potrebnými pri inštalácii. V každom prípade sa však poraďte s kvalifikovaným odborníkom, aby ste mali istotu o vhodnosti použitého materiálu vzhľadom na druh steny/stropu.

Odložte si tento návod na budúce použitie.

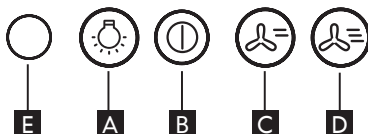
Popis spotrebiča



- 1 Komin.
- 2 Ovládací panel.
- 3 Halogénové svetlo.
- 4 Tukový filter.

Ovládací panel

- A Vypínač osvetlenia
- B Tlačidlo vypínača motora / Tlačidlo voľby 1. výkonu odsávania
- C Tlačidlo voľby 2. výkonu odsávania
- D Tlačidlo voľby 3. výkonu odsávania
- E Svetelná kontrolka prevádzky spotrebiča



Čistenie a údržba

⚠ VÝSTRAHA - Na čistenie nikdy nepoužívajte spotrebiče využívajúce paru.

- Spotrebič odpojte od elektrickej siete.

DÔLEŽITÉ UPOZORNENIE: nepoužívajte korozívne ani abrazívne čistiace prostriedky. Ak sa niektorý z uvedených prostriedkov náhodne dostane do kontaktu so spotrebičom, okamžite ho poutierajte vlhkou utierkou.

- Povrchy utrite vlhkou handrou. Ak je povrch veľmi špinavý, pridajte do vody niekoľko kvapiek umývacieho

prostriedku na riad. Poutierajte suchou handrou.

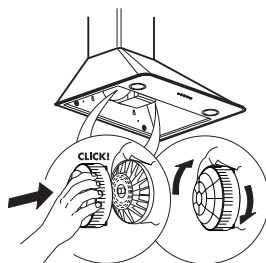
DÔLEŽITÉ UPOZORNENIE: nepoužívajte abrazívne špongie, kovové drôtenky ani škrabky. Časom by sa tak mohol poškodiť povrch.

- Používajte čistiace prostriedky špecificky navrhnuté na čistenie spotrebiča a postupujte podľa pokynov výrobcu.

DÔLEŽITÉ UPOZORNENIE: filtre čistite aspoň raz mesačne a odstráňte všetky zvyšky oleja a tukov.

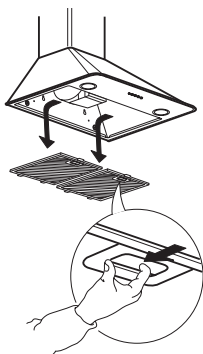
Umývanie tukového filtra

Kovový tukový filter má neobmedzenú životnosť. Umývajte ho raz za mesiac ručne alebo v umývačke riadu pri nízkych teplotách a krátkom cykle. Pri umývaní v umývačke riadu môže tukový filter zmatnieť, ale jeho filtračná schopnosť zostáva nezmenená.



Údržba tukového filtra:

1. Odpojte odsávač pár od elektrickej siete.
2. Vybratie tukových filtrov: potiahnite uvoľňovaciu rukoväť s pružinou nadol, potom vyberte filter.
3. Po vyčistení tukového filtra vykonávajte kroky v opačnom poradí, pričom sa uistite, že filter zakrýva celú plochu nasávania.



Údržba žiarovky

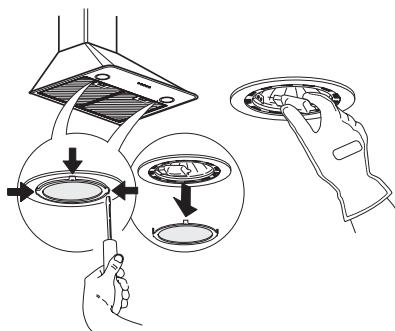
Odpojte odsávač pár od elektrickej siete.

Výstraha

Skôr, ako sa dotknete žiaroviek, uistite sa, že vychladli.

1. Použite malý plochý skrutkovač alebo iný vhodný nástroj, aby ste vypáčili kryt.
2. Upevnite kryt opäť na svoje miesto.
3. Používajte iba halogénové žiarovky s max. výkonom 12 V - 10 W - G4..

Údôležité upozornenie: dávajte pozor, aby ste sa rukami nedotkli žiarovky.



Údržba uhlíkového filtra (ak je odsávač pár nainštalovaný v režime recirkulácie vzduchu)

1. Vyberte tukové filtre.
2. Upevnite (bajonetový prípoj) 1 uhlíkový filter na každú stranu odvodného potrubia.
3. Pri vybratí uhlíkového filtra postupujte v opačnom poradí.
4. Založte tukové filtre do pôvodnej polohy.

Uhlíkový filter sa nedá umývať ani regenerovať.

Filter vymieňajte každé 4 mesiace.

Čo robiť v prípade, že...

Problém	Možná príčina	Riešenie
Spotrebič nefunguje	Bola prerušená dodávka elektriny	Skontrolujte, či nebola prerušená dodávka elektriny v domácnosti. Spotrebič vypnite a opäť ho zapnite, aby ste skontrolovali, či porucha pretrváva.
	Spotrebič nie je zapojený do elektrickej siete.	Skontrolujte, či je spotrebič zapojený do elektrickej siete. Spotrebič vypnite a opäť ho zapnite, aby ste skontrolovali, či porucha pretrváva.
Úroveň odsávania nie je dostatočná	Rýchlosť odsávania je príliš nízka	Skontrolujte rýchlosť odsávania a podľa potreby ju upravte.
	Kovové filtre sú špinavé	Skontrolujte, či sú filtre čisté Ak nie, umyte filtre v umývačke riadu.
	Sú zakryté vetracie otvory	Skontrolujte, či na vetracích otvoroch nie sú prekážky a podľa potreby ich odstráňte.
Žiarovka nesvieti	Žiarovka je vypálená	Skontrolujte žiarovku a podľa potreby ju vymeňte.
	Žiarovka nie je správne namontovaná	Skontrolujte, či je žiarovka správne namontovaná. Ak nie, namontujte žiarovku správne.

Skôr ako sa obrátíte na autorizované servisné stredisko:

Opäť zapnite spotrebič a skontrolujte, či sa problém opäť objaví. Ak sa objaví, spotrebič opäť vypnite a zopakujte kontrolu po uplynutí jednej hodiny.

Ak spotrebič nefunguje ani po kontrolách podľa hore uvedeného zoznamu a po jeho opätovnom zapnutí, zavolajte autorizované servisné stredisko, jasne vysvetlite problém a uveďte:

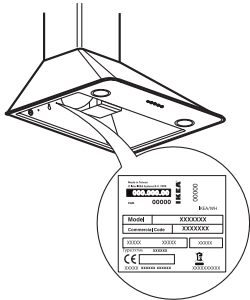
- druh poruchy;
- model;
- typ a sériové číslo spotrebiča (uvedené na výrobnom štítku);
- servisné číslo (číslo uvedené po slove SERVICE na výrobnom štítku vnútri spotrebiča).

SERVICE 0000 000 00000




Technické údaje

Technická informácia sa uvádza na typovom štítku na vnútornej strane spotrebiča.



Ochrana životného prostredia


Likvidácia obalu

Všetky obalové materiály sa môžu recyklovať na 100 %, ako to potvrdzuje symbol recyklácie . Z tohto dôvodu sa rôzne časti obalu musia likvidovať zodpovedne, v plnom súlade s platnými predpismi o likvidácii odpadov.

Likvidácia spotrebiča

- Tento spotrebič je označený v súlade s európskou smernicou 2012/19/ES o odpade z elektrických a elektronických zariadení - Waste Electrical and Electronic Equipment (WEEE).
- Zabezpečením správnej likvidácie výrobku pomôžete predchádzať potenciálnym negatívnym dopadom na životné prostredie a ľudské zdravie, ktoré by sa v inom prípade mohli vyskytnúť pri nevhodnom zaobchádzaní pri likvidácii tohto výrobku.



Symbol  na výrobku alebo na sprievodných dokumentoch znamená, že s výrobkom sa nesmie zaobchádzať ako s domovým odpadom, ale treba ho odovzdať v príslušnom zbernom stredisku na recykláciu elektrických a elektronických spotrebičov.

Likvidácia domácich spotrebičov

- Tento spotrebič je vyrobený z recyklovateľných a znovu použiteľných materiálov. Pri jeho likvidácii postupujte podľa miestnych noriem pre likvidáciu odpadov. Pred likvidáciou odrežte prírodný elektrický kábel.
- Podrobnejšie informácie o zaobchádzaní, zbere a recyklácii tohto spotrebiča dostanete na miestnom úrade, v zberných surovinách alebo v obchode, kde ste spotrebič kúpili.

Tipy na úsporu energie

- Pri začatí varenia zapnite odsávač pár na minimálnu rýchlosť a nechajte ho v činnosti ešte niekoľko minút po ukončení varenia.
- Rýchlosť zvýšte iba v prípade veľkého množstva pár a dymov, intenzívnu rýchlosť odsávania použite iba v mimoriadnych situáciách.
- Uhlíkový filter (filtre) vymeňte v prípade potreby, aby sa uchovala vhodná redukcia pachov.
- Tukový filter (filtre) vyčistite v prípade potreby, aby sa uchovala vhodná účinnosť filtrovania tukov.
- Použite maximálny priemer odvodnej rúry, podľa indikácií v tejto príručke, čím sa dosiahne optimalizácia účinnosti a minimalizácia hlučnosti.

Potvrdenie výrobcu



- Tento spotrebič bol navrhnutý, vyrobený a uvedený na trh v súlade s:
 - bezpečnostnými predpismi "Smernice o nízkom napätí" 2006/95/ES (ktorá nahrádza smernicu 73/23/EHS v znení nasledujúcich úprav);
 - požiadavky na ochranu životného prostredia podľa nariadenia Európskeho parlamentu a Rady č. 65/2014 a č. 66/2014 v súlade s európskou normou EN 61591-1;
 - ochrannými požiadavkami smernice "EMC" 2004/108/ES;

Elektrická bezpečnosť spotrebiča je zaručená iba v prípade jeho zapojenia k sieti s účinným uzemnením.

ZÁRUKA IKEA

Ako dlho platí záruka IKEA?

Platnosť záruky je päť (5) rokov od pôvodného dátumu nákupu spotrebiča v predaji IKEA, s výnimkou spotrebičov s názvom LAGAN, u ktorých sa uplatňuje záruka trvajúca dva (2) roky. Ako doklad o nákupe slúži pôvodný pokladničný blok. V prípade opravy počas platnosti záruky sa platnosť záruky spotrebiča spotrebiča nepredlžuje.

Na ktoré spotrebiče sa nevzťahuje päťročná (5) IKEA záruka?

Ponuka spotrebičov s názvom LAGAN a všetky spotrebiče kúpené v IKEA pred 1. augustom 2007.

Kto vykonáva servis?

Poskytovateľ autorizovaného servisu IKEA bude poskytovať servis prostredníctvom vlastnej siete.

Na čo sa vzťahuje záruka?

Záruka sa vzťahuje na poruchu spotrebiča spôsobené výrobnými alebo materiálovými chybami od dátumu nákupu v predaji IKEA. Záruka sa vzťahuje výhradne na spotrebiče používané v domácnosti. Výnimky sú uvedené pod titulom "Na čo sa nevzťahuje táto záruka?" Počas doby platnosti záruky budú náklady na odstránenie porúch, napr. opravy, náhradné diely, prácu a dopravu, hradené za podmienky, že spotrebič bude prístupný na vykonanie opravy bez toho, že by boli nevyhnutné špeciálne výdavky. Za týchto podmienok sa aplikujú predpisy EÚ (č. 99/44/EG) a príslušné miestne predpisy. Vymenené náhradné diely sú vlastníctvom IKEA.

Čo urobí IKEA na nápravu problému?

Servisné stredisko určené spol. IKEA výrobok zhodnotí a rozhodne, na vlastnú zodpovednosť, či sa na poruchu spotrebiča vzťahuje záruka. V prípade, že

sa na poruchu vzťahuje záruka, servisné stredisko IKEA alebo autorizovaný servisný partner prostredníctvom svojich vlastných servisných pracovníkov, na vlastnú zodpovednosť, opraví pokazený výrobok alebo ho vymení za rovnaký alebo porovnateľný výrobok.

Na čo sa nevzťahuje táto záruka?

- Normálne opotrebovanie a poškodenie.
- Úmyselné poškodenie alebo poškodenie nedbalosťou, škody spôsobené nedodržaním pracovných postupov, nesprávna inštalácia alebo zapojenie do elektrickej siete s nesprávnym napätím, poškodenie spôsobené chemickou alebo elektrochemickou reakciou, hrdza, korózia alebo poškodenie vodou vrátane škôd spôsobených nadmerným množstvom vodného kameňa v dodávanej vode, ale nielen tým, škody spôsobené mimoriadnymi podmienkami životného prostredia.
- Spotrebný materiál vrátane batérií a žiaroviek.
- Časti bez funkcií a dekoratívne časti, ktoré bežne neovplyvňujú normálne používanie spotrebiča, vrátane škrabancov a možných farebných zmien.
- Náhodné poškodenie spôsobené cudzími predmetmi alebo látkami, poškodenie čistiacich alebo uvoľnených filtrov, systém odvodu vody alebo zásuvky na saponáty.
- Poškodenie nasledujúcich častí: keramické sklo, príslušenstvo, koše na riad a príbor, prírodné a odtokové hadice, tesnenia, žiarovky a kryty osvetlenia, obrazovky, ovládacie gombíky, puzdrá a časti krytov. S výnimkou že predmetné poškodenie je z dôvodu výrobnnej chyby.

- Prípady, v ktorých nebola zistená žiadna porucha pri prehliadke technikom.
- Opravy, ktoré neboli vykonané v autorizovanom stredisku a/alebo stredisku autorizovaného servisného partnera alebo prípady, kedy neboli použité originálne náhradné diely.
- Poruchy spôsobené nesprávnou inštaláciou alebo za nedodržania technických špecifikácií.
- Použitie spotrebiča v prostredí odlišnom od domácnosti, napr. profesionálne použitie.
- Poškodenia pri preprave. Ak zákazník prepravuje výrobok domov alebo na inú adresu, IKEA nepreberá žiadnu zodpovednosť za poškodenia spôsobené počas prepravy. V prípade, že výrobok na adresu zákazníka dopravuje IKEA, zodpovednosť za škody spôsobené pri preprave preberá IKEA.
- Náklady súvisiace s prvou inštaláciou výrobkov IKEA. Napriek tomu, ak zmluvný partner spol. IKEA alebo autorizovaný servisný partner vykoná opravu alebo výmenu za podmienok určených touto zárukou, poskytovateľ servisných služieb alebo autorizovaný servisný partner, podľa potreby, opäť nainštaluje opravený alebo nainštaluje vymenený spotrebič.

Tieto obmedzenia sa nevzťahujú sa bezporuchovú prácu vykonávanú odborníkom použitím našich originálnych dielov na prispôsobenie spotrebiča technickým požiadavkám bezpečnostných predpisov inej krajiny EÚ.

Ako sa aplikujú vnútroštátne predpisy

Záruka IKEA vám poskytuje špecifické práva, ktoré sú v súlade alebo presahujúce súvisiace právne nároky platné v krajine.

Napriek tomu, tieto podmienky

neobmedzujú žiadne práva spotrebiteľ'a predpísané vnútroštátnymi zákonmi a predpismi.

Oblasť platnosti

U spotrebičov kúpených v jednej krajine EÚ a prenesených do inej krajiny EÚ budú servis poskytovať prevádzky servisu za normálnych záručných podmienok novej krajiny. Povinnosť vykonania servisu v rámci záruky sa vzťahuje iba na spotrebiče, ktoré sú zapojené v súlade s:

- technickými požiadavkami platnými v krajine, v ktorej sa žiada o záruku;
- pokynmi na montáž a bezpečnostnými opatreniami uvedenými v návode na používanie.

Príslušný ZÁRUČNÝ SERVIS pre výrobky IKEA

Prosíme kontaktovať príslušné autorizované servisné stredisko IKEA pre prípady:

- uplatnenia záručnej opravy;
- žiadosti o ujasnenie týkajúce sa inštalácie spotrebiča IKEA v príslušnej kuchynskej linke IKEA;
- žiadosti o ujasnenie funkcií spotrebičov IKEA.

Aby sa zabezpečilo, že naša pomoc bude čo najlepšia, prosíme, aby ste si predtým, ako nás budete kontaktovať, preštudovali Pokyny pre nainštaláciu a Návod na obsluhu spotrebiča.

Ako nás nájdete ak potrebujete náš servis



Prosím pozrite si poslednú stranu tohto manuálu, kde nájdete kompletný zoznam autorizovaných servisných stredísk a príslušné národné telefónne čísla.

i Z dôvodu poskytnutia čo najrýchlejšieho servisu Vám odporúčame využiť príslušné telefónne čísla z uvedeného zoznamu v tomto návode. Vždy skontrolujte čísla uvedené v návode spotrebiča, pre ktorý potrebujete technickú pomoc.

Prosím, vždy uvádzajte príslušné čísla spotrebiča IKEA (8 znakový kód) a 12 znakové servisné číslo nachádzajúce sa na výrobnom štítku vášho spotrebiča.

i **ODLOŽTE SI POKLADNIČNÝ BLOK!**

Je to doklad o nákupe a budete ho potrebovať pri požiadaní o záručnú opravu. Na pokladničnom bloku je okrem toho uvedený názov spotrebiča IKEA a číslo (8 znakový kód), a to pre každý spotrebič, ktorý ste si kúpili.

Potrebujete nejakú pomoc navyše?

Pre akékoľvek dodatočné otázky týkajúcich sa po predaji vášho výrobku prosím obráťte sa na IKEA linku zákazníka. Doporučujeme Vám zoznámiť sa podrobne s dokumentáciou výrobkou vopred než nás kontaktujete.

Turinys

Saugos informacija	45	Ką daryti, jei...	50
Gaminio aprašymas	48	Techniniai duomenys	51
Valdymo skydelis	48	Aplinkos apsauga	52
Valymas ir techninė priežiūra	48	“IKEA” GARANTIJA	53

Saugos informacija

Prieš naudojant pirmą kartą


Svarbiausias dalykas – jūsų ir kitų asmenų sauga.

Nuo priedų nuimkite kartoninius apsauginius elementus, apsauginę plėvelę ir lipnias etiketes.


Patikrinkite, ar prietaisas gabenant nebuvo pažeistas.


Kad prietaiso nepažeistumėte, ant jo nedėkite jokių sunkių daiktų. Apsaugokite prietaisą nuo atmosferos veiksnių.

Šiame vadove bei ant prietaiso pateikti svarbūs saugos perspėjimai, kuriuos būtina perskaityti ir kurių visada privaloma laikytis.

 Tai yra su sauga susijęs dėmesį atkreipiantis simbolis, naudotojus perspėjantis apie potencialius pavojus jiems patiems arba kitiems asmenims.

Prieš visus perspėjimus dėl saugos yra dėmesį atkreipiantis simbolis ir tokie terminai:

 **PAVOJUS:** nurodo pavojingą situaciją; jei jos nevenssite, patirsite rimtą traumą.

 **PERSPĖJIMAS:** nurodo pavojingą situaciją; jei jos nevenssite, galite patirti rimtą traumą.

Visuose perspėjimuose dėl saugos pateikiama konkreti informacija apie esamą potencialų pavojų ir nurodoma, kaip sumažinti traumas, žalos ir elektros smūgio pavojų, kuris kyla prietaisą netinkamai naudojant. Būtinai laikykitės toliau pateiktų instrukcijų.


Perspėjimai ir bendrojo pobūdžio rekomendacijos

- Elektros komponentų įrengimą bei elektros prijungimą turi atlikti kvalifikuotas technikas; jis privalo vadovautis gamintojo instrukcijomis ir vietos saugos reglamentais. Prietaisą remontuoti ar jo dalis keisti galima tik tuo atveju, jei tai nurodyta naudotojo vadove.
- Prieš vykdant bet kokius įrengimo darbus, prietaisą būtina atjungti nuo elektros tinklo.
- Prietaisą privaloma įžeminti (būtina paisyti tik esant I klasei).
- Maitinimo kabelis turi būti pakankamai ilgas, kad prietaisą sumontavus jam skirtame korpuse jį būtų galima prijungti prie elektros tinklo lizdo.
- Norėdami prietaisą atjungti nuo elektros tinklo, netraukite už elektros maitinimo kabelio.
- Prietaisą įrengus, jo elektros komponentai turi būti nepasiekiami naudotojui.
- Prietaiso nelieskite jokia drėgna kūno dalimi, jo nenaudokite būdami basi.
- Vaikams ir asmenims, nesugebantiems saugiai naudotis prietaisu dėl savo psichinio, jutiminio arba protinio neįgalumo arba patirties bei žinių trūkumo, negalima naudotis šiuo prietaisu be už šių asmenų saugumą atsakingų asmenų priežiūros ir nurodymų.
- Neremontuokite ir nekeiskite jokios įrenginio dalies, jei tai nėra konkrečiai nurodyta šiame vadove. Visus techninės

priežiūros darbus turi atlikti kvalifikuotas technikas.

- Neleiskite vaikams žaisti su prietaisu.
- Gręždami sieną saugokitės, kad nepažeistumėte elektros jungčių ir (arba) vamzdžių.
- Oro ventiliacijos angos turi būti įrengtos taip, kad oras būtų išleidžiamas į lauką.
- Gamintojas neprisiima jokios atsakomybės už žalą, kuri atsirado dėl netinkamo naudojimo arba neteisingų nustatymų.
- Tinkamai atliekant techninę priežiūrą ir valant užtikrinama gera prietaiso eksploataavimo būklė ir veikimas. Reguliariai nuvalykite stipriai prie paviršiaus prikibusius nešvarumus, tada nesikaups riebalų. Reguliariai išimkite ir nuvalykite arba pakeiskite filtrą.
- Niekada po prietaisu negaminkite maisto jį padegdami (apipilto spiritu ir uždegto). Nuo atviros liepsnos gali kilti gaisras.
- Nepaisant instrukcijų dėl gartraukio valymo ir filtrų pakeitimo, gali kilti gaisras.
- Išleidžiamo oro negalima išleisti pro dūmtakį, kuris naudojamas išleisti dūmams, susidarantiems dujų ar kitų degių medžiagų degimo prietaisuose; oras turi būti išleidžiamas pro atskirą angą. Būtina laikytis visų nacionalinių reglamentavimo aktų dėl dūmų / garų ištraukimo.
- Jei gartraukis naudojamas tuo pačiu metu kaip ir kiti prietaisai, kuriuose naudojamos dujos ar kitos degios medžiagos, būtina užtikrinti tinkamą ventiliaciją. Patalpos neigiamas slėgis neturi viršyti 4 Pa (4x10,5 barų). Todėl pasirūpinkite, kad patalpa būtų gerai vėdinama.
- Kepdami nepalikite keptuvės be priežiūros, nes kepimo aliejus gali užsidegti.

- Prieš liesdami lemputes įsitinkinkite, ar jos vėsios.
- Gartraukyje visada – jam veikiant ir neveikiant – turi būti tinkamai įsukta lemputė, kitaip gali kilti elektros smūgio pavojus.
- Gartraukis nėra darbinis paviršius, todėl ant jo viršaus nedėkite jokių daiktų, pasirūpinkite, kad jo neveiktų apkrova.
- Vykdydami bet kokius įrengimo ir techninės priežiūros darbus mūvėkite tinkamas darbinės pirštines.
- Šis prietaisas nepritaikytas eksploatuoti lauke.

 **PERSPĖJIMAS:** Jei naudojama kaitlentė, atviros gartraukio dalys gali įkaisti.

Įrengimas ir prijungimas

Prietaisą išpakavę patikrinkite, ar jis gabenant nebuvo pažeistas. Jei kyla problemų, kreipkitės į įgaliotą techninės priežiūros centrą. Kad prietaiso nepažeistumėte, jį nuo polistirolo putos pagrindo nukelkite tik tada, kai prietaisą ruošiatės įrengti.

Pasiruošimas įrengimui

 **PERSPĖJIMAS:** gaminyje yra sunkus; gartraukį turėtų kelti ir įrengti du arba daugiau žmonių.

Minimalus atstumas tarp kaitlentės ir gartraukio apatinės dalies turi būti ne mažesnis nei 65 cm, jei viryklė yra dujinė arba kitokių degimo medžiagų, ir 50 cm, jei viryklė yra elektrinė.

Prieš įrengdami sužinokite minimalius atstumus – jie nurodyti viryklės vadove. Jei viryklės įrengimo instrukcijose nurodytas didesnis atstumas tarp viryklės ir gartraukio, paisykite būtent šio nurodymo.

Elektros prijungimas

Patikrinkite, ar prietaiso duomenų plokštelėje nurodyta maitinimo įtampa atitinka elektros tinklo įtampą.

Ši plokštelė yra gartraukio viduje po riebalų filtru.

Maitinimo kabelį (H05 VV-F tipo) leidžiama keisti tik kvalifikuotam elektrikui. Kreipkitės į įgaliotą techninės priežiūros centrą.

Jei gartraukis pateikiamas su prie jo prijungtu elektros kištuku, kištuką įkiškite į lizdą, atitinkanti vietos reglamentavimo aktus ir esantį pasiekiamoje vietoje.

Jei gartraukis pateikiamas be kištuko (laidai tiesiogiai jungiami prie tinklo) arba jei pasiekiamoje vietoje nėra lizdo, kvalifikuotas elektrikas turėtų įrengti standartinį dvipolį maitinimo jungiklį, kuriuo būtų galima prietaisą visiškai izoliuoti nuo elektros tinko susidarius III kategorijos viršįtampiu, kaip tai nurodo laidų schemos taisyklės.

Eksploatavimas

Gartraukis suprojektuotas taip, kad jį būtų galima įrengti ir eksploatuoti arba kaip „ištraukiamąjį modelį“, arba kaip „recirkuliacijos modelį“.



Ištraukiamasis modelis (žr. simbolį įrengimo knygelėje)

Gaminant maistą susidarę garai ištraukiami ir į lauką nukreipiami pro išmetamąjį kanalą (nepateikiama), prijungtą prie gartraukio garų išleidžiamosios angos.

Pasirūpinkite, kad išmetamasis kanalas būtų tinkamai prijungtas prie oro išmetamosios angos bloko naudojant tinkamą prijungimo sistemą.

Svarbu: jei įrengtas anglies filtras, jį išimkite.



Recirkuliacijos modelis (žr. simbolį įrengimo knygelėje)

Oras filtruojamas viename arba keliuose anglies filtruose ir vėl išleidžiamas į patalpą.

Svarbu: Pasirūpinkite, kad aplinkui gartraukį būtų gera oro cirkuliacija.

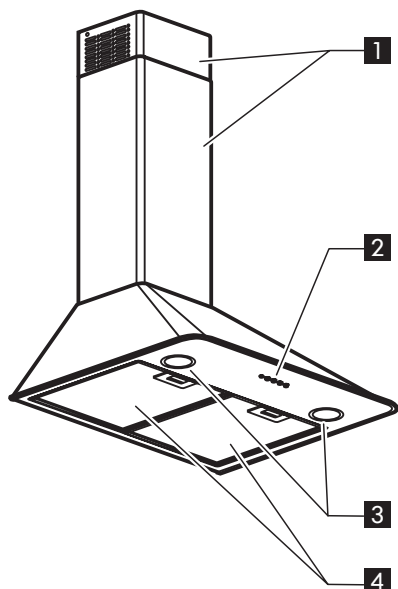
Svarbu: jei gartraukis pateikiamas be anglies filtrų, gartraukį galima bus naudoti tik įrengus šiuos filtras. Filtrai parduodami parduotuvėse.

Gartraukį reikia įrengti atokia nuo itin nešvarių vietų, langų, durų ir šilumos šaltinių.

Priedai tvirtinimui prie sienos nepridedami, nes įvairioms sienoms reikia skirtingų tipų tvirtinimo priedų. Naudokite jūsų namų sienoms ir prietaisui svoriui tinkamas tvirtinimo sistemas. Jei reikia daugiau informacijos, kreipkitės į specializuotą prekybos atstovą.

Šią knygelę išsaugokite, kad galėtumėte paskaityti ateityje.

Gaminio aprašymas

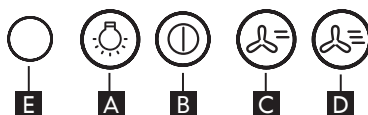


- 1 Kaminas
- 2 Valdymo skydelis
- 3 Halogeninė lemputė
- 4 Riebalų filtras

Valdymo skydelis

- A** Lemputės ĮJUNGIMO / IŠJUNGIMO mygtukas
- B** Variklio ĮJUNGIMO / IŠJUNGIMO mygtukas / ištraukimo galingumo 1 parinkimo mygtukas
- C** Ištraukimo galingumo 2 parinkimo mygtukas

- D** Ištraukimo galingumo 3 parinkimo mygtukas
- E** Lemputės indikatorius



Valymas ir techninė priežiūra

⚠ PERSPĖJIMAS:

- Jokiu būdu nenaudokite valymo garais įrenginių.
- Prietaisą atjunkite nuo elektros maitinimo.

SVARBU: nenaudokite korozinių arba abrazyvinių valomųjų priemonių. Jei tokių produktų atsitiktinai patenka ant prietaiso, juos nedelsiant nuvalykite drėgnu audiniu.

- Paviršių nuvalykite drėgnu audiniu. Jei jis labai nešvarus, į vandenį įlašinkite kelis lašus ploviklio.

Nušuostykite sausu audiniu.

SVARBU: nenaudokite abrazyvinių kempinių, metalinių grandiklių ar metalinių šveistukų. Laikui bėgant šios priemonės gali pažeisti paviršių.

- Naudokite konkrečiai šiam prietaisui valyti skirtus ploviklius ir paisykite gamintojo instrukcijų.

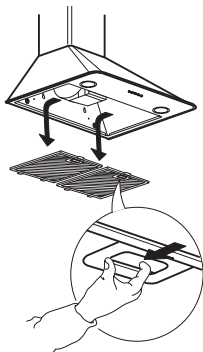
SVARBU: ne rečiau kaip kas mėnesį išvalykite filtras, kad pašalintumėte aliejaus ar riebalų nuosėdas.

Riebalų filtro valymas

Metalinio riebalų filtro naudojimo laikas neribotas. Jį reikia plauti kartą per mėnesį rankomis arba indaplovėje naudojant trumpą ciklą ir žemą temperatūrą. Jei plaunate indaplovėje, riebalų filtras gali tapti matinis, tačiau tai neturi jokios įtakos filtravimo kokybei.

Riebalų filtro techninė priežiūra

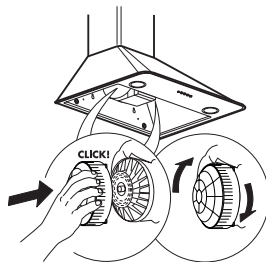
1. Gartraukį atjunkite nuo elektros maitinimo.
2. Išimkite riebalų filtrus: patraukite spyruoklinio atleidimo rankenėlę, po to išimkite filtrą.
3. Išvalę riebalų filtrą, jį sumontuokite veiksnius atlikdami atvirkštinę tvarką; žiūrėkite, kad jis apimtų visą ištraukimo paviršių.



Anglies filtro techninė priežiūra (jei gartraukis įrengtas taip, kad veiktų kaip recirkuliacijos modelis)

1. Išimkite riebalų filtrus.
2. Sumontuokite (kaištinis tvirtinimas) 1 anglies filtrą kiekvienoje perdavėjo pusėje.
3. Anglies filtrą išimsite veiksnius atlikdami atvirkštinę tvarką.
4. Sumontuokite riebalų filtrus.

Anglies filtro negalima plauti ar atnaujinti. Jį keiskite kas 4 mėnesius.



Lemputės techninė priežiūra

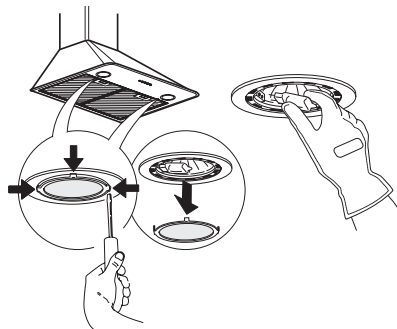
Gartraukį atjunkite nuo elektros maitinimo.

Perspėjimas

Prieš liedsdami lemputes įsitikinkite, ar jos atvėso.

1. Mažu atsuktuvu arba kitų tinkamų įrankių atidarykite dangtelį.
2. Vėl užfiksuokite dangtelį.
3. Naudokite tik maks. 12 V - 10 W - G4 halogenines lemputes.

Svarbu: jokiū būdu lempučių nelieskite plikomis rankomis.



Ką daryti, jei...

Problema	Galima priežastis	Sprendimas
Prietaisas neveikia.	Tinkle nėra elektros energijos.	Patikrinkite, ar tinkle yra elektros energija. Prietaisą išjunkite ir vėl įjunkite, kad patikrintumėte, ar problema pašalinta.
	Prietaisas neprijungtas prie elektros tinklo.	Patikrinkite, ar prietaisas prijungtas prie elektros tinklo. Prietaisą išjunkite ir vėl įjunkite, kad patikrintumėte, ar problema pašalinta.
Gartraukio įtraukimo galingumas nepakankamas.	Per mažas įtraukimo greitis.	Patikrinkite įtraukimo greitį ir, jei reikia, jį sureguliuokite.
	Metaliniai filtrai yra nešvarūs.	Patikrinkite, ar filtrai yra švarūs. Jei jie nešvarūs, išplaukite indaplovėje.
	Užsikimšusios oro ventiliacijos angos.	Patikrinkite, ar oro ventiliacijos angose nėra kliuvinių ir, jei jų yra, juos pašalinkite.
Neveikia lemputė.	Lemputė sugedusi.	Patikrinkite apšvietimo lemputę ir, jei reikia, ją pakeiskite.
	Lemputė blogai įsukta.	Patikrinkite, ar lemputė tinkamai įsukta. Jei ji įsukta netinkamai, įsukite tinkamai.

Prieš kreipdamiesi į įgaliotą techninės priežiūros centrą:

Dar kartą įjunkite prietaisą, kad patikrintumėte, ar problema išsisprendė. Jei problema neišsisprendė, prietaisą išjunkite ir vėl įjunkite po valandos.

Jei atlikus trikčių šalinimo vadove išvardytus patikrinimus ir vėl įjungus prietaisą jis vis tiek neveikia, kreipkitės į techninės priežiūros centrą ir išsamiai paaiškinkite kilusią problemą nurodydami:

- modelis;
- prietaiso tipas ir serijos numeris (nurodyta duomenų plokštelėje);
- techninės priežiūros numeris (šis numeris yra greta žodžio SERVICE, kuris užrašytas prietaiso viduje esančioje duomenų plokštelėje).


SERVICE 0000 000 00000



- trikties tipas;

Aplinkos apsauga

Pakuotės išmetimas

Pakuotės medžiaga yra 100 % perdirbama, ji pažymėta perdirbimo simboliu .


Todėl įvairias pakuotės dalis reikia išmesti atsakingai ir visiškai laikantis vietos įgaliotosios institucijos reglamentavimo aktų dėl atliekų išmetimo.

Gaminio išmetimas

- Šis prietaisas paženklintas pagal Europos direktyvos 2012/19/EB dėl elektros ir elektronikos įrenginių atliekų (EEJA) reikalavimus.
- Jei gaminį išmesite tinkamu būdu, aplinką ir žmonių sveikatą apsaugosite nuo galimo neigiamo poveikio, kuris gali būti padarytas gaminį išmetant netinkamai.

Ant prietaiso arba priedamų dokumentų



esantis simbolis  nurodo, kad su šiuo prietaisu negalima elgtis kaip su buitiniemis šiukšlėmis. Jį reikia atiduoti į atitinkamą surinkimo punktą, kad elektros ir elektronikos įranga būtų perdirbta.

Buitinių prietaisų išmetimas

- Šis prietaisas pagamintas iš medžiagų, kurias galima perdirbti arba naudoti pakartotinai. Jį išmeskite paisydami vietos atliekų išmetimo reglamentavimo aktų. Prieš išmesdami, nupjaukite elektros tiekimo kabelį.
- Dėl išsamesnės informacijos apie buitinių elektrinių prietaisų apdorojimą, utilizavimą ir perdirbimą kreipkitės į įgaliotą vietos instituciją, buitinių atliekų surinkimo įmonę arba parduotuvę, kurioje prietaisą pirkote.

Energijos taupymo patarimai

- Pradėję gaminti maistą, garų rinktuvą PALEISKITE mažiausia sparta, ir leiskite jam veikti kelias minutes baigę gaminti.
- Veikimo spartą padidinkite tik tuo atveju, jei atsiranda daug dūmų ir garų, o padidintą spartą naudokite tik esant ekstremalioms aplinkybėms.
- Prireikus pakeiskite anglies filtrą (-us), kad veiksmingai būtų naikinami kvapai.
- Prireikus pakeiskite riebalų filtrą (-us), kad veiksmingai būtų filtruojami riebalai.
- Naudokite šiame vadove nurodyto maksimalaus skersmens išleidžiamojo kanalo sistemą – tada našumas bus optimalus ir sumažinsite triukšmą.

Atitikties deklaracija



- Šis prietaisas suprojektuotas, pagamintas ir parduodamas laikantis šių reikalavimų:
 - Žemos įtampos direktyvos 2006/95/EB (kuri pakeičia 73/23/EEB ir paskesnius papildymus) saugos tikslai;
 - Europos reglamentų nr. 65/2014 ir nr. 66/2014 ekologinio projektavimo reikalavimai atitinka Europos standartą EN 61591-1;
 - Direktyvos EMC 2004/108/EB apsaugos reikalavimai.

Šio prietaiso elektros sauga garantuojama tik tuo atveju, jei prie gaminio tinkamai prijungta aprobuota įžeminimo sistema.

IKEA GARANTIJA

Kiek laiko galioja IKEA garantija?

Ši garantija galioja penkerius (5) metus nuo IKEA prietaiso pirkimo dienos, išskyrus atvejus, kai prietaiso pavadinimas yra LAGAN – pastaruoju atveju taikoma dvejų (2) metų garantija. Pateikite originalų pirkimo kvitą kaip pirkimo įrodymą. Jei pagal garantiją atliekami remonto darbai, pratęsiamas prietaiso garantinis laikotarpis.

Kuriems IKEA prietaisams netaikoma penkerių (5) metų garantija?

LAGAN prietaisams ir visiems prietaisams, įsigytiems IKEA parduotuvėse iki 2007 m. rugpjūčio 1 d.

Kas atlieka garantinę priežiūrą?

IKEA paslaugų teikėjas atlieka garantinę priežiūrą savo įmonėje arba įgaliotame serviso partnerių tinkle.

Kam taikoma ši garantija?

Garantija taikoma prietaiso gedimams dėl netinkamos konstrukcijos arba žaliavų po įsigijimo iš IKEA dienos. Ši garantija taikoma tik jei prietaisas naudojamas buityje. Išimties nurodytos skyriuje „Kam netaikoma ši garantija?“ Per garantinį laikotarpį padengiamos gedimų taisymo išlaidos, pvz. remonto, dalių, darbo ir kelionių, su sąlyga, kad prietaisą galima pristatyti remontui be specialių išlaidų. Šioms sąlygoms taikomos ES direktyva (Nr. 99/44/EB) ir atitinkamos vietinės taisyklės. Pakeistos dalys tampa IKEA nuosavybe.

Ką padarys IKEA kad pašalintų gedimus?

IKEA paskirtasis paslaugų teikėjas apžiūrės gaminį ir savo nuožiūra nuspręs, ar jam taikoma ši garantija. Jei garantija taikoma, IKEA paslaugų teikėjas arba jo įgaliotasis serviso partneris savo įmonėje savo nuožiūra pataisys gaminį su defektais arba pakeis jį į kitą tokį patį arba panašų gaminį.

Kam netaikoma ši garantija?

- Įprastam susidėvimui.
- Tyčinei žalai ar žalai dėl aplaidumo, gedimams, kylantiems nesilaikant naudojimo instrukcijų, neteisingam prietaiso įrengimui arba prijungimui prie netinkamos įtampos tinklo, gedimams dėl cheminių arba elektrocheminių reakcijų, rūdžių, korozijos ar vandens žalos, įskaitant, bet tuo neapsiribojant, gedimus, kuriuos sukelia pernelyg didelis kalkių kiekis vandenyje, gedimams dėl nenormalių aplinkos sąlygų.
- Susidėvinčioms dalims, įskaitant baterijas ir lempas.
- Nefunkcinėms ir dekoratyvinėms dalims, kurios neturi įtakos įprastam prietaiso naudojimui, įskaitant bet kokius įbrėžimus ir galimus atspalvių skirtumus.
- Atsitiktiniam sugadinimui, kurį sukelia pašalinės medžiagos ar daiktai ir filtrų atblokavimas arba drenažo sistemų ar skalbimo medžiagų stalčiukų valymas.
- Šių dalių gedimams: stiklo keramikai, priedams, indams ir stalo įrankių krepšeliams, padavimo ir drenažo vamzdziams, sandarikliams, lemputėms ir lempučių dangteliams, ekranams, rankenėlėms, korpusams ir jų dalims, išskyrus atvejus, kai gali būti įrodyta, kad tokių žalą sukelia gamybos defektai.
- Atvejams, kai meistro apsilankymo metu gedimas nenustatomas.
- Remontui, kurį atliko ne mūsų paskirtieji paslaugų teikėjai ir (arba) įgaliotasis garantinio remonto partneris, arba kai buvo naudojamos neoriginalios dalys.
- Remontui dėl netinkamo sumontavimo arba sumontavimo ne pagal reikalavimus.
- Kai prietaisas naudojamas ne buityje, t. y. profesionalioje veikloje.
- Žalai, atsiradusiai transportavimo metu. Jei klientas pats gabena gaminį į namus arba kitu adresu, IKEA neatsako už jokią

žalą, kuri gali atsirasti vežant. Tačiau jei IKEA pristato gaminį kliento nurodytu adresu, IKEA atsako už tokio gabenimo metu gaminiui padarytą žalą.

- Pradinio IKEA prietaiso įrengimo kaina. Tačiau jei IKEA paskirtasis paslaugų teikėjas ar įgaliotas garantinio remonto partneris pagal šią garantiją suremontuoja arba pakeičia prietaisą, paskirtasis paslaugų teikėjas ar įgaliotas garantinio remonto partneris turi sumontuoti suremontuotą prietaisą arba, jei reikia, jo pakaitalą.

Šie apribojimai netaikomi kvalifikuoto specialisto be gedimų atliktam darbui, naudojant mūsų originalias dalis, siekiant pritaikyti prietaisą techninėms saugos specifikacijoms kitoje ES šalyje.

Kaip taikomi šalyje galiojantys teisės aktai

IKEA garantija suteikia tam tikras teises, kurios apima arba viršija visus taikomus vietos teisinius reikalavimus. Tačiau šios sąlygos niekaip neapriboja vartotojų teisių, numatytų vietos teisės aktuose.

Galiojimo sritis

Įsigijus prietaisus vienoje ES valstybėje narėje ir pervežus į kitą ES šalį, garantinės paslaugos teikiamos naujoje šalyje įprastinėmis sąlygomis.

Pareiga suteikti garantines paslaugas kyla tik jeigu prietaisas atitinka ir yra sumontuotas laikantis:

- šalies, kurioje pareiškiama garantinė pretenzija, techninių specifikacijų;
- surinkimo instrukcijų ir vartotojo vadovo saugos informacijos.

Speciali GARANTINĖ IKEA prietaisų priežiūra

Prašom kreiptis į IKEA paskirtąjį įgaliotą techninės priežiūros centrą šiais atvejais:

- jei norite pateikti prašymą remontui pagal šią garantiją;
- jei reikia paaiškinimų apie IKEA prietaiso įrengimą IKEA virtuvės balduose;

- jei reikia paaiškinimų apie IKEA prietaisų funkcijas.

Siekdami suteikti Jums geriausią pagalbą, norėtume, kad prieš kreipdamiesi į mus atidžiai perskaitytumėte surinkimo instrukcijas ir (arba) vartotojo vadovą.

Kaip susisiekti su mumis, jei reikia mūsų paslaugų



Šios instrukcijos paskutiniame puslapyje rasite išsamų IKEA paskirtųjų įgaliotų techninės priežiūros centrų sąrašą ir jų telefono numerius.

- i** Siekiant, kad paslaugos būtų suteiktos greičiau, rekomenduojame naudoti konkrečius telefono numerius, išvardytus šiame vadove. Visada skambinkite tik konkrečaus prietaiso, dėl kurio kreipiatės, buklete nurodytais numeriais.

Taip pat visada nurodykite **IKEA gaminio numerį (8 skaitmenų kodą) ir 12 skaitmenų garantinio aptarnavimo numerį, kuris nurodytas ant prietaiso duomenų plokštelės.**

- i** **IŠSAUGOKITE KASOS KVITĄ!**

Tai pirkimo įrodymas, kurį reikės pateikti kreipiantis dėl garantinės priežiūros. Pirkimo kvite taip pat nurodytas kiekvieno įsigyto IKEA prietaiso pavadinimas ir gaminio numeris (8 skaitmenų kodas).

Ar reikia daugiau pagalbos?

Jei turite papildomų klausimų, nesusijusių su prietaiso garantine priežiūra, kreipkitės į artimiausios IKEA parduotuvės skambučių centrą. Prieš kreipiantis į mus rekomenduojame atidžiai perskaityti prietaiso dokumentaciją.

**BELGIË - BELGIQUE - BELGIEN**

Telefoon/Numéro de téléphone/Telefon-Nummer:	026200311	
Tarif/Tarif/Tarif:	Lokaal tarief/Prix d'un appel local/Ortstarif	
Openingstijd:	Maandag - Vrijdag	8.00 - 20.00
Heures d'ouverture:	Lundi - Vendredi	8.00 - 20.00
Öffnungszeiten:	Montag - Freitag	8.00 - 20.00

БЪЛГАРИЯ

Телефонен номер:	02 4003536	
Тарифа:	Локална тарифа	
Работно време:	понеделник - петък	8.00 - 20.00

ČESKÁ REPUBLIKA

Telefonní číslo:	225376400	
Sazba:	Místní sazba	
Pracovní doba:	Ponděli - Pátek	8.00 - 20.00

DANMARK

Telefonnummer:	70150909	
Takst:	Lokal takst	
Åbningstid:	Mandag - fredag	9.00 - 21.00
	Lørdag	9.00 - 18.00
	(Åbent udvalgte søndage, se IKEA.dk)	

DEUTSCHLAND

Telefon-Nummer:	06929993602	
Tarif:	Ortstarif	
Öffnungszeiten:	Montag - Freitag	8.00 - 20.00

ΕΛΛΑΔΑ

Τηλεφωνικός αριθμός:	2109696497	
Χρέωση:	Τοπική χρέωση	
Ώρες λειτουργίας:	Δευτέρα - Παρασκευή	8.00 - 20.00

ESPAÑA

Teléfono:	913754126	
Tarifa:	Tarifa local	
Horario:	Lunes - Viernes	8.00 - 20.00
	(España Continental)	

FRANCE

Numéro de téléphone:	0170480513	
Tarif:	Prix d'un appel local	
Heures d'ouverture:	Lundi - Vendredi	9.00 - 21.00

HRVATSKA

Broj telefona:	0800 3636	
Tarifa:	Lokalna tarifa	
Radno vrijeme:	Ponedjeljak - Petak	8.00 - 20.00

ÍSLAND

Símanúmer:	5852409	
Kostnaður við símtal:	Almennt mínútuverð	
Opnunartími:	Mánudaga - Föstudaga	9.00 - 17.00

ITALIA

Telefono:	0238591334	
Tariffa:	Tariffa locale	
Orari d'apertura:	Lunedì - Venerdì	8.00 - 20.00

LIETUVIŲ

Telefono numeris:	(0) 520 511 35	
Skambūčio kaina:	Vietos mokestis	
Darbo laikas:	Nuo pirmadienio iki penktadienio	8.00 - 20.00

MAGYARORSZÁG

Telefon szám:	(06-1)-3285308	
Tarifa:	Helyi tarifa	
Nyitvatartási idő:	Hétfőtől Péntekig	8.00 - 20.00

NEDERLAND

Telefoon:	09002354532 en/of 0900 BEL IKEA	
Tarif:	15 cent/min., starttarief 4.54 cent en gebruikelijke belkosten	
Openingstijd:	Maandag t/m - Vrijdag	8.00 - 20.00
	Zaterdag	9.00 - 20.00
	Zondag	gesloten

NORGE

Telefon nummer:	23500112	
Takst:	Lokal takst	
Åpningstider:	Mandag - fredag	8.00 - 20.00

ÖSTERREICH

Telefon-Nummer:	013602771461	
Tarif:	Ortstarif	
Öffnungszeiten:	Montag - Freitag	8.00 - 20.00

POLSKA

Numer telefonu:	225844203	
Stawka:	Koszt połączenia według taryfy operatora	
Godziny otwarcia:	Poniedziałek - Piątek	8.00-20.00

PORTUGAL

Telefone:	213164011	
Tarifa:	Tarifa local	
Horário:	Segunda - Sexta	9.00 - 21.00

REPUBLIC OF IRELAND

Phone number:	016590276	
Rate:	Local rate	
Opening hours:	Monday - Friday	8.00 - 20.00

ROMÂNIA

Număr de telefon:	021 2044888	
Tarif:	Tarif local	
Orar:	Luni - Vineri	8.00 - 20.00

РОССИЯ

Телефонный номер:	84957059426	
Стоимость звонка:	Местная стоимость звонка	
Время работы:	Понедельник - Пятница	9.00 - 21.00
	(Московское время)	

SCHWEIZ - SUISSE - SVIZZERA

Telefon-Nummer/Numéro de téléphone/Telefono:	0225675345	
Tarif/Tarif/Tariffa:	Ortstarif/Prix d'un appel local/Tariffa locale	
Öffnungszeiten:	Montag - Freitag	8.00 - 20.00
Heures d'ouverture:	Lundi - Vendredi	8.00 - 20.00
Orario d'apertura:	Lunedì - Venerdì	8.00 - 20.00

SLOVENSKO

Telefónne číslo:	(02) 50102658	
Cena za hovor:	Cena za miestny hovor	
Pracovná doba:	Pondelok až piatok	8.00 - 20.00

SRBIJA

<http://www.ikea.com>

SUOMI

Puhelinnumero:	0981710374	
Hinta:	Yksikköhinta	
Aukioloaika:	Maanantaista perjantaihin 8.00 - 20.00	

SVERIGE

Telefon nummer:	0775-700 500	
Taxa:	Lokal samtal	
Öppet tider:	Måndag - Fredag	8.30 - 20.00
	Lördag - Söndag	9.30 - 18.00

UNITED KINGDOM

Phone number:	02076601517	
Rate:	Local rate	
Opening hours:	Monday - Friday	9.00 - 21.00

