

HYUNDAI



H-1608



PORTABLE RADIO RECEIVER

**ПОРТАТИВНЫЙ
РАДИОПРИЕМНИК**

Instruction manual

Руководство по эксплуатации

Instruction manual

Dear customer!

Thank you for purchasing our product. For safety, it is strongly recommended to read this manual carefully before connecting, operating and/or adjusting the product and keep the manual for reference in future.

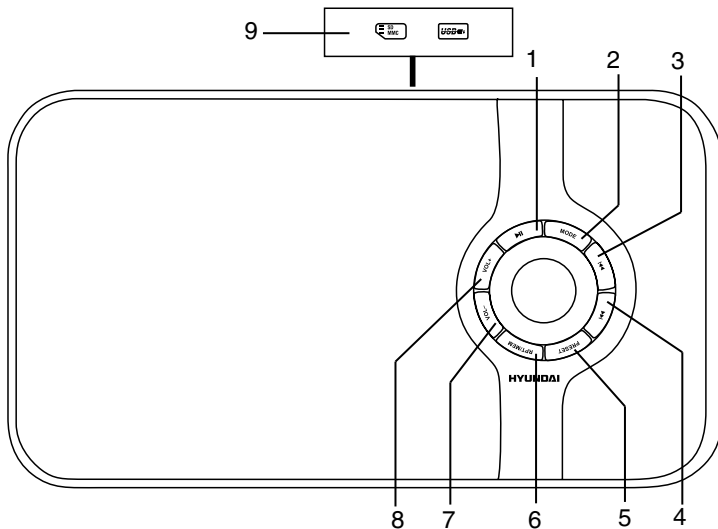
Description

Front panel

1. ►|| button
2. MODE button
3. ◀◀ button
4. ▶▶ button
5. PRESET button
6. RPT(Repeat)/MEM Button
7. VOL- Button
8. VOL+ Button
9. USB port & SD/MMC card slot

Not shown on the picture:

- 3.5mm AUX-IN Jack
- Power ON/OFF Switch
- USB Charge port
- DC 5V Jack (for charging only)
- Battery compartment
- FM Telescopic Antenna



Preset Stations

The unit allows you to store up to 30 FM stations for easy recall at any time.

- Tune to the radio station you want to store in memory by using **◀◀** or **▶▶** button .
- Press RPT/MEM button, the memory channel number "P 01" will show on the display, meanwhile, the Radio icon "FM" flashes simultaneously
- Press **◀◀▶▶** button to select the channel number you desire to set.
- Press RPT/MEM button again to confirm the preset location.
- Repeat steps 2-4 to store more stations if necessary.

Antenna

Extend the telescopic antenna fully for best reception.

Recalling Stored Preset Stations

1. Press PRESET button on the unit during Radio mode to enter the radio memory selecting mode.
2. Press **◀◀▶▶** button to select the preset channel.

USB/SD/MMC operation

Playback

- Connect your USB device or SD/MMC card to the unit to access "USB" or "CARD" mode, the relevant "USB" or "CARD" icon appears on the display. The USB or SD/MMC card will start playing automatically once the contents scanning is finished.
- Press **▶||** button to pause or resume playback.
- Press VOL+ or VOL- button to raise up/ lower the volume level.
- Press **▶▶** button to skip to next track or press **◀◀** button to the previous track.
- Press and hold **▶▶** or **◀◀** button to search

during the desired music.

- Press "RPT/MEM" button to change the Repeat mode.
- To remove your USB device or SD/MMC card, simply stop the playback and gently unplug it from the connector.

According to the USB 1.1/2.0 Standard, usage of a USB device with power current consumption exceeding 500 mA is not recommended without supplementary power supply. Failure to use supplementary power for connected USB drives with power consumption exceeding this value as well as defective USB drives may cause mechanical or thermal changes of elements of this unit as well as failure of internal elements of the USB port. Such damages are not warranty cases.

Warning: usage of external USB drives containing BIN files in the root directory may cause malfunction of the unit or damage to the software.

AUX-IN (line in) operation

If you are using an iPod or other MP3/digital audio player which can not plug in this unit directly, you can still play it on the unit via an audio connecting cable.

- Plug one end of the 3.5mm audio cable (not included) into the headphone or line out jack on your player, plug the other end of cable into the unit AUX-IN jack of the unit.
- Turn on the external audio source and play your device.
- Press MODE button until "AUX" icon appears on the display.
- The volume level can now be controlled through the main unit. Operate all other functions on the external device as usual.

Maintenance and care

- Do not subject the unit to excessive force, shock, dust or extreme temperature.
- Do not tamper the internal components of the unit.

- Clean the unit with a damp (never wet) cloth except metal contact or speaker grille. Solvent or detergent should never be used.
- Avoid leaving your unit in hot, humid or dusty places
- Keep your unit away from heating appliances and sources of electrical noise such as fluorescent lamps or motors.
- Always keep your finger dry and clear before touching all the buttons.
- Do not dispose of batteries in fire, batteries may explode or leak.

Accessories

Receiver	1 pc
AC adaptor	1 pc
Rechargeable battery	1 pc
User manual	1 pc
Warranty card	1 pc
Consumer information	1 pc

Specifications

FM frequency range	64 - 108 MHz
Output power, RMS	1.5W*2
Nominal voltage	100-240V 50/60Hz
DC operation	DC 5 V
Nominal power consumption	7 W
Net weight	0.58 kg
Unit dimensions	220 x 50 x 130 mm

Specifications and functions are subject to change without notice. It is connected with continual improvement of the device.

Руководство по эксплуатации

Уважаемый покупатель!

Благодарим Вас за покупку нашего изделия. Чтобы понять, как правильно и безопасно пользоваться Вашей моделью изделия, рекомендуется тщательно изучить настоящее руководство перед включением, регулировкой и эксплуатацией изделия. Сохраняйте руководство для использования в будущем.

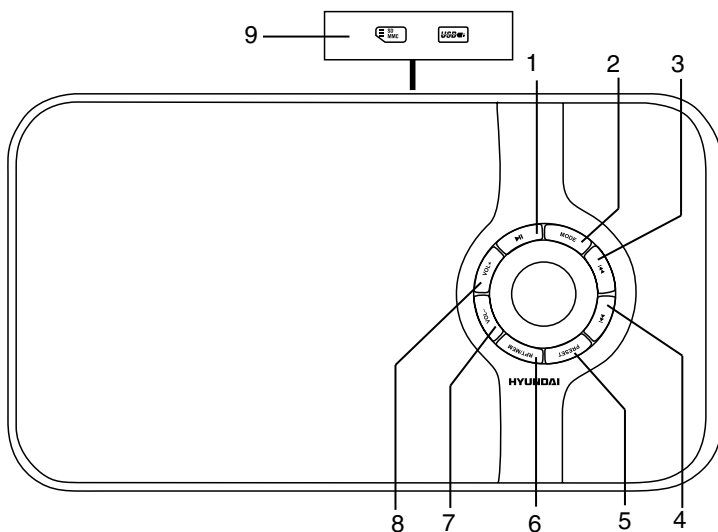
Описание

Передняя панель

1. Кнопка ►||
2. Кнопка MODE
3. Кнопка I◀◀
4. Кнопка ►►I
5. Кнопка PRESET
6. Кнопка RPT(Repeat)/MEM
7. Кнопка VOL-
8. Кнопка VOL+
9. USB порт и слот для SD/MMC карты

Не показано на рисунке:

- 3.5mm AUX-разъём
- Выключатель ON/OFF
- Разъём зарядки от USB
- Разъём DC 5V(Только для зарядки)
- Аккумуляторный отсек
- Телескопическая FM-антенна



Утилизация изделия

Если вы желаете утилизировать данное изделие, не выбрасывайте его вместе с обычным бытовым мусором. Существует отдельная система сбора использованных электронных изделий в соответствии с законодательством, которая предполагает соответствующее обращение, возврат и переработку.

Обращайтесь в органы местного управления за инструкциями по правильной утилизации продукта. Тем самым Вы обеспечите утилизацию Вашего изделия с соблюдением обязательных процедур по обработке, утилизации и вторичной переработке и, таким образом, предотвратите потенциальное негативное воздействие на окружающую среду и здоровье людей.

Меры безопасности

- В руководстве присутствуют важные указания по эксплуатации и уходу. Перед использованием устройства ознакомьтесь с руководством и сохраните его для последующего использования.
- Не наносите ударов по устройству, не роняйте его.
- Не подвергайте устройство вибрации, воздействию прямых солнечных лучей, высоких или низких температур и влажности. Не включайте радиоприемник в ванных комнатах, около кухонных плит, отопительного оборудования.
- Если Вы не будете использовать устройство в течение длительного времени, извлеките батареи во избежание их протекания.
- Не используйте устройство вблизи телевизоров, компьютеров, флуоресцентных ламп и прочего электрооборудования; это может ухудшить качество приема AM-сигнала.
- Не разбирайте корпус устройства самостоятельно. Доверяйте ремонт устройства

только квалифицированным специалистам. В приборе находятся оголенные провода высокого напряжения. Напряжение внутри устройства достаточно высокое, чтобы вызвать удар электрическим током.

Источники питания

Источник питания

Данное устройство питается от 1 3.7В перезаряжаемого литий-ионного аккумулятора(в комплекте).

Установка аккумулятора

Чтобы установить аккумулятор выполните следующие действия:

- 1) Снимите крышку аккумуляторного отсека.
- 2) Соблюдая полярность, установите 3.7В литий-ионный аккумулятор, поставляемый в комплекте.
- 3) Установите на место крышку аккумуляторного отсека.

ВНИМАНИЕ:

- Удостоверьтесь в том, что аккумулятор установлен правильно.
- Используйте только рекомендованные модели батарей или аналогичные им.
- Если вы не собираетесь пользоваться устройством длительный период времени, извлеките батарею в целях предотвращения повреждений от её протечки.
- Не подвергать воздействию открытого огня, это может вызвать взрыв или протечку батареи.

ВНИМАНИЕ:

Литий-ионный аккумулятор является расходным материалом и её выход из строя не является гарантийным случаем.

Работа от адаптора

- Использовать только в домашних условиях.

Руководство по эксплуатации

- Перед каждым подключением обязательно проверяйте соответствие напряжения вашей домашней сети требованиям, описанным в разделе “Технические характеристики”.
- Вставьте кабель в разъём адаптера на устройстве, и лишь затем - штепсель в розетку.

Общие операции

Регулирование громкости

При прослушивании MP3 или радио нажимайте на кнопки VOL+ и VOL-, чтобы настроить уровень громкости звука.

Операции с радио

- Чтобы включить устройство, переведите выключатель ON/OFF в положение ON.
- Чтобы перейти в режим радио, нажимайте кнопку MODE до тех пор, пока на дисплее не появится надпись “FM”.
- Используйте кнопки **◀◀▶▶** для тонкой настройки радиочастот.
- Нажмите и удерживайте кнопки **◀◀▶▶** для автоматического поиска радиостанций.

Настройка станций

Данное устройство способно хранить в памяти до 30 радиостанций для быстрого доступа к ним в любое время.

- С помощью кнопок **◀◀** и **▶▶** настройте радиостанцию, которую Вы хотите сохранить.
- Нажмите кнопку RPT/MEM, и на дисплее отобразится номер канала памяти “P 01”, а надпись “FM” начнёт мигать.
- Нажимая кнопки **◀◀** и **▶▶** выберите номер канала.
- Чтобы подтвердить Ваш выбор, нажмите кнопку RPT/MEM ещё раз.
- Чтобы сохранить больше радиостанций

повторяйте пункты 2-4.

Антенна

Вытяните телескопическую антенну до упора для лучшего приёма.

Выбор сохранённой ранее радиостанции

1. Чтобы войти в режим выбора сохранённой радиостанции нажмите кнопку PRESET в режиме радио.
2. Пользуясь кнопками **◀◀** и **▶▶** выберите нужный канал.

Операции с USB/SD/MMC

Воспроизведение

- Чтобы перейти в режим “USB” или “CARD”, подключите Ваше USB-устройство или вставьте SD/MMC-карту. На дисплее появится соответствующая надпись “USB” или “CARD”. Воспроизведение с USB или SD/MMC-карты начнётся автоматически после того, как закончится сканирование.
 - Чтобы остановить/возобновить воспроизведение нажмите кнопку **▶||**.
 - Для регулирования уровня громкости используйте кнопки VOL+ и VOL-.
 - Нажмите кнопку **▶▶** для переключения на следующую композицию или кнопку **◀◀** для возврата к предыдущей.
 - Для перемотки нажмите и держите кнопки **▶▶** и **◀◀**.
 - Чтобы изменить режим повторного воспроизведения нажмите на кнопку “RPT/MEM”.
 - Чтобы извлечь USB-устройство или SD/MMC-карту, достаточно остановить воспроизведение и аккуратно отключить их от разъёма.
- Согласно стандарту USB 1.1/2.0 использование USB-устройства с током потребления более 500 мА не рекомендуется без использования

дополнительного источника питания. Подключение без дополнительного питания USB-носителей, потребляющих ток, который превышает данное значение, а также неисправных USB-носителей может вызвать механические или термические изменения элементов конструкции данного устройства, а также выход из строя внутренних элементов защиты USB-порта. Такие повреждения не являются гарантийным случаем.

Внимание: использование внешних USB-устройств, содержащих файлы с расширением BIN в корневой директории, может привести к сбоям в работе устройства или к повреждению программного обеспечения.

AUX-IN (линейный вход)

Если вы используете iPod или другой МРЗ/аудиоплеер, который невозможно подключить напрямую, Вы можете воспользоваться аудиокабелем(не входит в комплект). Вставьте один разъем кабеля в гнездо наушников на плеере, а другой - в AUX-разъем на устройстве.

- Включите приёмник и запустите аудиофайл на вашем плеере.
- Нажимайте кнопку MODE до тех пор, пока на дисплее не появится надпись "AUX".
- Уровень громкости можно регулировать на устройстве. Управляйте остальными функциями воспроизведения с внешнего устройства.

Чистка и уход

- Не подвергайте устройство воздействиям грубой силы, тряски, запыления и критических температур.
- Не изменяйте внутренние компоненты устройства.
- Протирайте устройство влажной(но не мокрой) тканью, за исключением металлических частей и решёток динамиков.

Ни в коем случае не используйте растворители и чистящие средства.

- Избегайте хранения устройства в жарких, пыльных и влажных помещениях.
- Держите устройство на расстоянии от раскалённых поверхностей и источников помех типа ламп дневного света и электромоторов.
- Сохраняйте Ваши руки в чистоте при использовании устройства.
- Не подвергайте батарею воздействию огня во избежание взрыва или течи.

Комплект поставки

Приемник	1 шт
Адаптер	1 шт
Аккумуляторная батарея	1 шт
Руководство по эксплуатации	1 шт
Гарантийный талон	1 шт
Информация для потребителя	1 шт

Руководство по эксплуатации

Технические характеристики

FM-диапазон частот	64 - 108МГц
Выходная мощность	1.5Вт*2
Номинальное напряжение питания	100-240В 50/60Гц
Питание от адаптера	DC 5В
Номинальная потребляемая мощность	7Вт
Вес нетто	0.58кг
Размеры устройства	220 x 50 x 130мм

Технические характеристики и функции могут быть изменены заводом-изготовителем без предварительного уведомления в связи с постоянным совершенствованием и улучшением данного устройства.



АИ49

