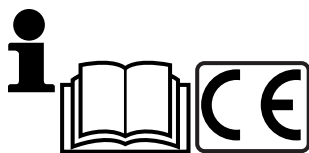


Husqvarna



R152SVB



Руководство по эксплуатации

Внимательно прочитайте эти инструкции, Вы должны знать и понимать их перед тем, как приступить к работе с машиной.

Kasutusjuhend

Enne selle masina kasutamist lugege palun juhised tähelepanelikult läbi ja veenduge, et saite neist aru.

Naudojimo instrukcija

Prašome atydžiai perskaityti šią naudojimo instrukciją ir, prieš naudojant įrangą, įsitikinkite, kad esate viską supratę.

Lietošanas instrukcijas

Lūdzam uzmanīgi izlasīt šīs instrukcijas, lai jūs tās izprastu, pirms sākat lietot mašīnu.

Упътване за употреба

Моля, прочетете внимателно инструкциите и се убедете, че сте ги разбрали преди да започнете работа с машината.

Manual de utilizare

Înainte de utilizarea acestei mașini, vă rugăm să citiți cu atenție aceste instrucțiuni și să vă asigurați că le-ați înțeles.

(RU)

СОДЕРЖАНИЕ СТРАНИЦА

ПРАВИЛА ТЕХНИКИ БЕЗОПАСНОСТИ... 3-8
 ТЕХНИЧЕСКИЕ ДАННЫЕ 9
 ОБЩЕЕ ПРЕДСТАВЛЕНИЕ..... 10
 СБОРКА..... 11-14
 РЕГУЛИРОВКИ 15
 ПУСК И ОСТАНОВ 16-17
 ЭКСПЛУАТАЦИЯ..... 18-19
 ТЕХОБСЛУЖИВАНИЕ 20-22
 ОБЩАЯ ИНФОРМАЦИЯ..... 23

(LV)

SATURS LPP

DROĪBAS NOTEIKUMI.....3-8
 TEHNISKĀ INFORMĀCIJA9
 PĀRSKATS 10
 UZSTĀDĪĢANA 11-14
 NOREGULĢĢANA 15
 IEDARBINĀĢANA
 UN APSTĀDINĀĢANA16-17
 LIETOĢANA18-19
 APKOPE20-22
 VISPĀRĪGA INFORMĀCIJA23

(EE)

SISUKORD LK

OHUTUSNÕUDED.....3-8
 TEHNILISED ANDMED 9
 ÜLEVAADE..... 10
 KOKKUPANEK 11-14
 REGULEERIMINE..... 15
 KÄIVITAMINE JA SEISKAMINE 16-17
 KASUTAMINE 18-19
 HOOLDUS.....20-22
 ÜLDINFO..... 23

(BG)

СЪДЪРЖАНИЕ СТР

УКАЗАНИЯ ЗА БЕЗОПАСНОСТ..... 3-8
 ТЕХНИЧЕСКИ ДАННИ.....9
 ПРЕГЛЕД 10
 МОНТАЖ 11-14
 НАСТРОЙКИ..... 15
 ПУСКАНЕ И СПИРАНЕ..... 16-17
 ИЗПОЛЗВАНЕ НА КОСАЧКАТА..... 18-19
 ПОДДРЪЖКА 20-22
 ОБЩА ИНФОРМАЦИЯ23

(LT)

TURINYS PUSLAPIS

SAUGUMO TAISYKLĖS3-8
 TECHNINIAI DUOMENYS 9
 APŽVALGA..... 10
 MONTAŽAS..... 11-14
 REGULIAVIMAS..... 15
 PALEIDIMAS IR SUSTABDYMAS 16-17
 NAUDOJIMAS 18-19
 EKSPLOATACIJA.....20-22
 BENDROJI INFORMACIJA..... 23

(RO)

CONȚINUT PAG.

REGULI DE SIGURANȚĂ 3-8
 DATE TEHNICE9
 PREZENTARE SUMARĂ 10
 ASAMBLARE11-14
 REGLAJE 15
 OPRIRE ȘI PORNIRE 16-17
 UTILIZARE 18-19
 ÎNTREȚINERE..... 20-22
 INFORMAȚII GENERALE23



Правила техники безопасности при эксплуатации самоходной ротационной газонокосилки

ВАЖНО: Режущие механизмы этой машины могут привести к ампутации верхних или нижних конечностей, а также вызвать выброс предметов на расстояние. Несоблюдение следующих инструкции по технике безопасности может привести к получению тяжелых телесных повреждений и смерти.

I. Обучение

- Внимательно прочитайте инструкции. Вы должны ознакомиться с органами управления и иметь представление о надлежащем использовании оборудования.
- Никогда не позволяйте детям или лицам, не знакомым с инструкциями, пользоваться газонокосилкой. Местные законодательные постановления могут ограничивать возраст оператора.
- Не подпускайте детей и домашних животных к работающей газонокосилке.
- Помните, что оператор или пользователь несут ответственность за вред или ущерб, нанесенные третьим лицам или их имуществу.

II. Подготовка

- При работе с газонокосилкой всегда носите прочную обувь и длинные брюки. Нельзя работать с оборудованием босиком или в открытых сандалиях.
- Тщательно проверьте участок работы и удалите все предметы, которые могут быть отброшены машиной на расстояние.
- ОСТОРОЖНО** – Бензин – это сильно горючая жидкость.
 - Храните топливо в специально предназначенных для этого емкостях.
 - Заправляйте топливом только на открытом воздухе и не курите при заправке.
 - Заливайте топливо при выключенном двигателе. Запрещается снимать крышку топливного бака и заливать топливо при работающем или при горячем двигателе.
 - В случае пролития бензина не запускайте двигатель: удалите машину с места пролития бензина и избегайте образования каких-либо источников воспламенения до тех пор, пока пары бензина не рассеются.
 - Прочно закрутите крышки всех топливных баков и емкостей.
- Замените неисправные глушители.
- Каждый раз перед использованием проводите визуальный осмотр на предмет повреждения или износа лезвий, болтов крепления лезвий и ножевого блока. Замените изношенные или поврежденные режущие лопасти и болты попарно в целях сохранения баланса.
- В случае машин с несколькими лезвиями будьте осторожны, т.к. вращение одного лезвия может вызвать вращение других лезвий.

III. Эксплуатация

- Не включайте двигатель в закрытом помещении, где возможно скопление опасного угарного газа.
- Косите только при дневном свете или при хорошем искусственном освещении.
- По возможности, избегайте косить при мокрой траве.
- На склонах всегда находите твердую опору для ног.
- Перемещайтесь в темпе шага, никогда не бегите.
- В случае ротационных машин на колесах косите вдоль поверхности склона, никогда вверх и вниз.
- Будьте особо осторожны, если Вы меняете направление движения на склоне.
- Не косите на слишком крутых склонах.
- Будьте особо осторожны, если Вы поворачиваете косилку или подвигаете ее к себе.
- Остановите лезвия, если газонокосилка наклонена для транспортировки по участку без наличия травы или при перемещении к скашиваемым зонам и обратно.
- Никогда не работайте с газонокосилкой с неисправными защитными приспособлениями или снятыми защитными

устройствами, например, без дефлектора и/или травосборника.

- Не изменяйте регулировочных уставок двигателя и не превышайте допустимой скорости работы двигателя. Работа двигателя на слишком высокой скорости увеличивает риск получения травм.
 - Перед тем, как приступить к запуску двигателя, выведите из сцепления все лезвия и муфты привода.
 - Запустите двигатель или включите мотор соблюдая осторожность и в соответствии с инструкциями, уделите внимание тому, чтобы ваши ноги находились вдалеке от лезвий.
 - Не наклоняйте газонокосилку при запуске двигателя или при включении мотора, за исключением случаев, когда для запуска газонокосилка должна быть наклонена. В последнем случае, не наклоняйте ее больше чем необходимо и поднимите только ту часть, которая находится вдалеке от оператора.
 - Не запускайте двигатель, стоя перед разгрузочным желобом.
 - Не помещайте рук или ног рядом или под вращающимися частями. Разгрузочное отверстие должно быть всегда свободно.
 - Никогда не поднимайте и не транспортируйте газонокосилку при работающем двигателе.
 - Остановите двигатель и отсоедините штекер провода свечи зажигания:
 - при удалении задувок или прочистке желоба;
 - перед проверкой, чисткой или обслуживанием газонокосилки;
 - после соударения с посторонним предметом. Проверьте газонокосилку на предмет повреждений и проведите ремонт перед тем, как включать и эксплуатировать газонокосилку;
 - если газонокосилка начинает необычно вибрировать (немедленно проверьте).
 - Остановите двигатель:
 - каждый раз, когда вы оставляете газонокосилку без присмотра;
 - перед заправкой топливом.
 - При выключении двигателя необходимо уменьшить регулировку дросселя и, если двигатель оснащен отсечным клапаном, выключить подачу топлива по завершению работы газонокосилки.
 - При использовании заднего сидения перемещайтесь медленно.
- ## IV. Техобслуживание и хранение
- Все гайки, болты и винты должны быть надежно затянуты для обеспечения безопасных условий работы оборудования.
 - Запрещается хранить оборудование с бензином в баке в помещении, где газы могут достичь открытого пламени или искр.
 - Дождитесь охлаждения двигателя перед тем, как помещать на хранение в любое закрытое помещение.
 - С целью исключения возгорания держите двигатель, глушитель, батарейный отсек и место хранения бензина свободными от травы, листьев или излишнего количества смазочных материалов.
 - Периодически проверяйте травосборник на предмет износа или порчи.
 - В целях обеспечения безопасности проводите замену изношенных или поврежденных частей.
 - Если необходимо слить топливо из топливного бака, проводите эту операцию на открытом воздухе.



Ohutusnõuded töötamisel inimese poolt juhitud rootor-muruniidukiga

TÄHTIS: Antud lõikemasin võib põhjustada käte ja jalgade amputeerimist ning esemed võivad sellest hooga eemale paiskuda. Allpooltoodud ohutusnõuete eiramine võib põhjustada tõsiseid vigastusi või surma.

I Üldist

- Lugege juhised tähelepanelikult läbi. Tutvuge juhtelementidega ning varustuse õige kasutamisega.
- Ärge lubage kunagi kasutada muruniidukit lastel või isikutel, kes ei tunne kasutusjuhiseid. Kohalike määrustega võidakse reguleerida kasutaja vanust.
- Ärge kunagi niitke, kui läheduses on kõrvalisi isikuid, eriti lapsi ja lemmikloomi.
- Pidage meeles, et inimene, kes niidukiga töötab, vastutab teistele inimestele põhjustatud õnnetuste või õnnetusohu või vara kahjustamise eest.
- Ärge kunagikasutage muruniidukit vigastatud kaitseseadmeteta või ilma ohutusvahenditeta, nt kui deflektor ja/või murukoguja ei ole paigal.
- Ärge muutke mootori regulaatori seadeid ega koormake mootorit üle. Kui mootor töötab liiga kiiresti, võib suurened aht, et inimesed saavad viga.
- Enne mootori käivitamist vabastage kõik terad ja käiguhoovad.
- Käivitage või lülitage mootor sisse ettevaatlikult vastavalt juhenditele ja jälgides, et jalad oleksid lõiketerast eemal.

II Ettevalmistus

- Niitmise ajal kandke alati tugevaid jalanõusid ja pikki pükse. Ärge töötage niidukiga paljajalu ega lahtistes sandaalides.
- Enne niiduki kasutamist kontrollige põhjalikult tööpiirkonda ja eemaldage kõik esemed, mis võivad niidukilt saadud löögist õhku paiskuda.
- ETTEVAATUST – bensiin on väga tuleohtlik.
 - Hoidke bensiini ainult selleks ettenähtud anumates.
 - Tankige ainult vabas õhus ning ärge suitsetage seda tehes.
 - Lisage bensiini enne mootori käivitamist. Ärge kunagi eemaldage kütusepaagi korki ega lisage kütust, kui mootor töötab või on kuum.
 - Kui bensiini läks maha, ärge proovige mootorit käivitada, vaid viige niiduk antud piirkonnast eemale ja vältige sädemete tekitamist, kuni bensiiniaurud on hajunud.
 - Sulgege kõigi paakide korgid korralikult.
- Asendage vigased summutid.
- Enne kasutamist kontrollige alati visuaalselt, et lõiketerad, tera poldid ja lõikeagregaat ei oleks kulunud või vigastatud. Asendage kulunud või vigastatud terad ja poldid, et säilitada tasakaalu.
- Mitme teraga niiduki korral olge ettevaatlik, sest ühe tera pöörlemine võib põhjustada teiste terade pöörlemist.
- Ärge kallutage muruniidukit käivitamisel või mootori sisselülitamisel, välja arvatud juhul, kui muruniidukit on vaja käivitamiseks kallutada. Sel juhul kallutage ainult nii palju, kui tõesti vajalik ja tõstke ainult seda osa, mis on teist eemal.
- Mootorit käivitades ärge seiske väljaviske ava ees.
- Käsi või jalgu ei tohi asetada pöörlevate osade lähedale või alla. Kogu töötamise aja olge eemal väljalaske avadest.
- Ärge kunagi tõstke ega kandke töötava mootoriga muruniidukit.
- Seisake mootor ja ühendage lahti süüteküüнал:
 - enne takistuste puhastamist või väljaviskeava ummistuste kõrvaldamist;
 - enne muruniiduki kontrollimist, puhastamist või parandamist;
 - pärast kõrvalise esemega kokkupuutumist. Kontrollige muruniiduki kahjustusi ja kõrvaldage vead enne taaskäivitamist ja muruniidukiga töötamist;
 - kui muruniiduk hakkab liigselt vibreerima (kontrollige viivitamatult).
- Seisake mootor:
 - kui te lahkute muruniiduki juurest;
 - enne bensiini lisamist.
- Vähendage gaasikangi seadet mootori seiskamisel ning kui mootor on varustatud seiskumisventiiliga, keerake kütus kinni pärast niitmise lõppu.
- Madala niite korral töötage aeglaselt.

III Töötamine

- Ärge laske mootoril töötada kinnises ruumis, kus võivad koguneda ohtlikud vingugaasi aurud.
- Niitke ainult päevavalguses või hea kunstliku valgusega.
- Võimaluse korral vältige töötamist, kui muru on märg.
- Kallakutel töötades jälgige tasakaalu.
- Kõndige, ärge kunagi jookske.
- Kasutades ratastega rootormasinat, niitke piki kallakuid, mitte üles-alla.
- Kallakutel suunda muutes olge äärmiselt ettevaatlik.
- Ärge niitke liiga järskul kallakutel.
- Olge äärmiselt ettevaatlik, kui pöörate niidukit ümber või enda poole.
- Peatage tera, kui niidukit on vaja kallutada, et ületada piirkondi, mida ei kata muru, või transportida niidukit niitmist vajavale alale ja sealt ära.

IV Hooldus ja hoiustamine

- Keerake kõik mutrid, poldid ja kruvid korralikult kinni, et niidukiga töötamine oleks ohutu.
- Ärge kunagi hoiustage niidukit, mille kütusepaagis on bensiini, hoones, kus bensiiniaurud võivad kokku puutuda lahtise tule või sädemetega.
- Laske mootoril jahtuda enne niiduki hoiustamist kinnises ruumis.
- Tuleohutuse vähendamiseks hoidke mootor, summuti, aku ja bensiinipaak puhtad murust, lehtedest või liigsest õlist.
- Kontrollige tihti, et murukoguja ei oleks kulunud ega vananenud.
- Asendage kulunud või vigastatud osad.
- Kütusepaaki tuleb tühendada vabas õhus.



Saugaus darbo praktika pėsčiojo vairavimo rotacijos žoliapjovėms.

SVARBU: Ši pjovimo mašina gali amputuoti rankas ir kojas ir sviesti užkliudytus daiktus. Sekančių saugumo taisyklių nesilaikymas gali rimtai sužaloti arba sukelti mirtį.

I. Apmokymas

- Atydžiai perskaitykite šią instrukciją. Įsidėmėkite apie valdymą ir teisingą įrangos naudojimą.
- Niekada neleiskite naudoti žoliapjovę vaikams arba žmonėms, kurie nėra susipažinę su naudojimosi instrukcijomis. Vietiniai valdžios organai gali apriboti operatoriaus amžių.
- Niekada nepjaukite kol šalia yra žmonės, ypač vaikai arba gyvūnai.
- Atsiminkite, kad operatorius arba vartotojas yra atsakingi už nelaimingus atsitikimus arba pavojų, kas grėsia kitiems žmonėmis arba jų turtui.

II. Paruošimas

- Pjaudami visuomet dėvėkite tvirtą neslystančiais padais avalynę ir ilgas kelnes. Nedirbkite su įranga būdami basomis kojomis arba avėdami atvirą avalynę.
- Kaip reikiant patikrinkite plotą, kur naudosite įrangą, ir pašalinkite visus daiktus, kuriuos žoliapjovė gali užkliudyti ir nusviesti.
- ĮSPĖJIMAS – benzinas yra greitai užsiliepsnojantis skystis.
 - Laikykite degalus specialiai tam skirtuose rezervuaruose.
 - Pilkite degalus (benziną) į baką tiksliai po atviru dangumi ir tuo metu jokių būdu nerūkykite.
 - Pilkite degalus prieš variklio užvedimą. Niekada nenuimkite degalų bako dangtį arba nepilkite benzinau kai variklis dirba arba kol variklis yra užkaišęs.
 - Jeigu benzinas išsilieja, nemėginkite užvesti variklio, bet pergabenkite mechanizmą toliau nuo išsiliejimo vietos ir pasistenkite išvengti užsidegimo pavojaus kol benzino garai išsisklaidys.
 - Atsargiai keiskite visus degalų bakelių ir konteinerių dangčius.
- Pakeiskite sugedusius duslintuvus.
- Prieš naudojimą visada vizualiai patikrinkite, ar asmenys, asmenų varžtai ir pjaustytovo montažo detalės nėra nudilusios arba sugadintos. Pakeiskite nudilusias arba sugadintas detales ir varžtus, kad mechanizmas išlaikytų pusiausvirą.
- Naudojantis daugiaašmeniu mechanizmu, elkitės atsargiai, nes sukant vieną asmenį gali sukintis ir visi kiti.

III. Naudojimas

- Nepaleiskite variklį uždaroje patalpoje, kur gali susikaupti pavojingi anglies monoksido garai.
- Pjaukite tiksliai dienos šviesoje arba prie geros dirbtinės šviesos.
- Venkite, kur įmanoma, naudoti įrangą drėgnai žolei pjauti.
- Būkite atsargūs apipjaudami šlaitus.
- Eikite, niekada nebėkite.
- Naudojantis rotoriniu mechanizmu ant tekinių, pjaukite skersai šlaitą, ne stačiai aukštyn žemyn.
- Elkitės labai atsargiai, kada keičiate kryptį dirbdami ant šlaitų.
- Nepjaukite per daug stačius šlaitus.
- Elkitės labai atsargiai, kada žoliapjovę pasukate, apskukate atgal arba traukiate link savęs.
- Sustabdykite asmenį, jeigu žoliapjovę reikia pakreipti transportuojant ne per žolę, arba transportuojat žoliapjovę į kitą numatytą nupjauti plotą.

- Niekada nedirbkite su žoliapjovę, kuriai sugedę saugumo įrenginiai, arba be uždėtų saugumo įtaisų, pavyzdžiui, nukreipėjui ir/arba žolės surinktuvui.
- Nekeiskite savavališkai variklio gamyklos reguliavimą ir nedidinkite variklio apsuku skaičių. Naudojant variklį per daug dideliu greičiu, gali padidėti susižalojimo mechanizmu rizika.
- Prieš paleidžiant variklį atlaisvinkite visus tvirtinamuosius varžtus, kurie buvo prisukti transportuojant įrangą.
- Užveskite variklį arba įjunkite motorą atsargiai pagal instrukciją, stovėdami saugiu atstumu nuo asmenų.
- Nepakreipkite žoliapjovę užvedant variklį arba įjungiant motorą, išskyrus atvejus, kada žoliapjovė turi būti pakreipta prieš paleidimą. Šiuo atveju nepakreipkite daugiau negu reikalinga ir pakelkite tiksliai tą dalį, kuri randasi toliau nuo operatoriaus.
- Neužveskite varikli stovėdami priešais išmetimo vamzdį.
- Laikykitės saugiu atstumu nuo rotuojančių detalių, saugokite Rankas ir kojas. Nuolat sekite, kad išmetimo vamzdžio anga būtų atvira.
- Niekada nekelkite arba neneškite žoliapjovę kol dirba variklis.
- Išjunkite variklį ir atjunkite uždegimo žvakių laidaisiais atvejais:
 - prieš išvalant mechanizmą arba dujų išmetimo angą;
 - prieš patikrinant, išvalant arba dirbant su žoliapjovę;
 - įtraukus svetimkūnius arba užkliudžius daiktus. Patikrinkite žoliapjovę, ar nėra sugadintas asmuo bei kitos dalys, - ištaisykite prieš iš naujo paleidžiant ir naudojant žoliapjovę;
 - žoliapjovėi pradėjus nenormaliai vibruoti (patikrinkite nedelsiant).
- Sustabdykite variklį:
 - kada paliekate žoliapjovę arba baigiate darbą;
 - prieš degalų įpylimą.
- Sumažinkite droselio padėtį kol variklis išsijungtas ir, jeigu variklis yra su išsijungimo vožtuvu, užsukite degalus baigę pjovimo darbus.
- Nesukubėkite stumdami dirbančią šienapjovę.

IV. Eksploatacija ir laikymas

- Laikykite visas varžles ir varžtus prisuktus ir įsitikinę, kad visa įranga yra saugioje darbinėje padėtyje.
- Niekados nelaikykite uždaroje patalpoje įrangą su benzinu bako, nes benzino garai gali užsiliepsnoti nuo atviro liepsnos arba kibirkšties.
- Leiskite varikliui pravėsti ir tiksliai tada padėkite uždaroje patalpoje.
- Kad išvengtumėte gaisro pavojaus, laikykite variklį, duslintuvą, baterijų skyrių bei benzino laikymo vietą švarias, neužterštas žole bei tepalais.
- Dažnai tikrinkite žolės surinkėją, ar nėra nudilęs arba susidėvėjęs.
- Pakeiskite nudėvėtas ir sugadintas dalis.
- Jeigu reikia ištuštinti ar išvalyti degalų baką, darykite tai tiksliai po atviru dangumi.



Drošas ekspluatācijas prakse gājēju vadītiem rotācijas zāles pārvācņiem

SVARĪGI: Ēdī griešanas mašīna spēj amputēt kājas un rokas, un sagraizīt priekšmetus. Sekojošo drošības instrukciju neievērojot, var izraisīt nopietnus ievainojumus vai nāvi.

I. Apmācība

- Uzmanīgi izlasiet instrukcijas. Iepazīstieties ar vadības sistēmu un to, kā pareizi lietot iekārtu.
- Nekad nedāujiet izmantot zāles pārvācēju bērniem vai cilvēkiem, kas nav iepazinūties ar instrukcijām. Vietējie noteikumi var ierobežot iekārtas vadītāja vecumu.
- Nekad nepārvāciet zālienu, kad tuvumā atrodas cilvēki, it īpaši bērni, vai dzīvnieki.
- Neaizmirstiet, ka ierīces vadītājs vai lietotājs ir atbildīgs par nelaimes gadījumiem vai radītajām briesmām citiem cilvēkiem vai viņu īpašumam.

II. Sagatavošanās

- Pārvācējot zālienu, vienmēr valkājiet izturīgus apavus un garas bikses. Nedarbiniet ierīci, ja jums ir kailas kājas vai arī kājās ir sandales.
- Pamatīgi pārbaudiet platību, kur ierīce tiks izmantota, un novāciet visus priekšmetus, ko mašīna var pasviest tālāk.
- **BRĪDINĀJUMS - Benzīns ļoti viegli uzliesmo.**
 - Glabājiet benzīnu ēdīm nolūkam īpaši paredzētos konteineros.
 - Uzpildiet degvielu tikai ārā un degvielas uzpildes laikā nesmēcējiet.
 - Pirms motora iedarbināšanas uzpildiet iekārtu ar degvielu. Nekad neņemiet nost benzīna tvertnes vāku un neuzpildiet degvielu, ja motors darbojas vai arī ir karsts.
 - Ja benzīns ir izdēvēstījies, nemēģiniet iedarbināt motoru, tā vietā pārvietojiet mašīnu prom no laukuma ar izdēvēstīto benzīnu un centieties neradīt aizdedzes avotu, kamēr benzīns nav izkliedēts.
 - Kārtīgi novietojiet visas benzīna tvertnes atpakaļ un aizgrieziet konteineru vākus.
- Nomainiet bojātus klusinātājus.
- Pirms lietošanas vienmēr vizuāli pārbaudiet, vai asmeņi, asmeņu skrūves un griezči nav nolietojūties vai bojāti. Nomainiet nolietotu vai bojātus asmeņus un skrūves komplektos, lai saglabātu līdzsvaru.
- Uzmanieties, rīkojoties ar daudzasmēņu mašīnām, tā kā griežoties vienam asmenim, griežas ar pārējiem.

III. Ekspluatācija

- Nedarbiniet motoru ierobežotā telpā, kur var sakrāties bīstamie oglekļa monoksīda dūmi.
- Pārvāciet tikai dienas gaismā vai pie laba mākslīgā apgaismojuma.
- Kur vien iespējams, nedarbiniet iekārtu uz slapjas zāles.
- Vienmēr pārliecinieties, ka turaties droši uz kājām nokalņos.
- Staigājiet, nekad neskrieniet.
- Lietojot ar riteņiem apgādātas rotācijas mašīnas, pārvāciet diagonāli pa nokalņiem, nekad ne augšup un lejup.
- Esiet īpaši uzmanīgi, mainot virzienu uz nogāzēm.
- Nepārvāciet uz pārmērīgi stāvām nogāzēm.
- Esiet īpaši uzmanīgi, virzoties atpakaļgaitā, vai velkot zāles pārvācēju uz sevi.

- Apstādiniet asmeni, ja zāles pārvācēju nepieciešams noliekt, pārvietojot pāri virsmām, kas nav klātas ar zāli, un pārvietojot zāles pārvācēju uz un prom no pārvācēšanas vietas.
- Nekad nedarbiniet zāles pārvācēju ar bojātu aizsargu vai arī ja drošības ierīces, piemēram, deflektori vai zāles savācēji, nav savā vietā.
- Nomainiet motora regulatora iestatījumus un nedarbiniet motoru paātrinātā režīmā. Darbinot motoru pārmērīgi ātri, jūs riskējat gūt traumas.
- Pirms iedarbināt motoru, izslēdziet visus asmeņus un izspiediet sajūgu.
- Iedarbiniet dzinēju vai arī ieslēdziet motoru uzmanīgi saskaņā ar instrukcijām, un turot kājas labi tālu no asmens.
- Nenolieciet zāles pārvācēju, kad iedarbināt dzinēju vai ieslēdzat motoru, izņemot gadījumus, kad zāles pārvācēju nepieciešams noliekt, lai iedarbinātu. Ēdājā gadījumā nenolieciet to vairāk, nekā tas ir nepieciešams, un paceliet tikai to pusi, kas ir vistālāk no vadītāja.
- Neiedarbiniet dzinēju, stāvot izsviedēja priekšā.
- Nelieciet rokas vai kājas pie vai zem rotējošām detaļām. Nekad nestāviet pie izsviedēja atvērta.
- Nekad neceliet un nenesiet zāles pārvācēju, kamēr darbojas motors.
- Izslēdziet dzinēju un atvienojiet aizdedzes sveces vadu:
 - pirms tīrāt bloķētas vietas un izsviedēju;
 - pirms pārbaudāt, tīrāt vai darbināt zāles pārvācēju;
 - pēc uzdurošanās svedīermeņiem. Pārbaudiet, vai zāles pārvācējs nav bojāts un veiciet nepieciešamos remontdarbus, pirms atkal ieslēdzat un darbināt zāles pārvācēju;
 - ja zāles pārvācējs sāk neparasti vibrēt (pārbaudiet uzreiz).
- Apstādiniet dzinēju:
 - ikreiz, kad atstājat zāles pārvācēju;
 - pirms degvielas uzpildes.
- Samaziniet degvielas drošības iestatījumus dzinēja izslēgšanas laikā un, ja, dotā modeļa dzinējs ir apgādāts ar degvielas izslēgšanas slēdzi, atslēdziet degvielu pārvācēšanas beigās.
- Lietojot piekabes sēdekli, kustieties lēnām.

IV. Apkalpe un glabāšana

- Piegrieziet cieši visas skrūves un uzgriežņus, lai iekārta būtu droša darba stāvoklī.
- Nekad neglabājiet iekārtu, kuras tvertņā ir benzīns, čukā, kur izgarojumi var saskarties ar uguns liesmu vai dzirksteli.
- Āaujiet dzinējam atdzist, pirms noglabājat iekārtu noņemotā vietā.
- Lai samazinātu ugunsbīstamību, rūpējieties par to, lai dzinējā, akumulatorā un benzīna uzglabāšanas vietā nebūtu zāle, lapas un tie nebūtu pārāk ēdāini.
- Bieži pārbaudiet zāles savācēju, lai pārliecinātos, ka tas nav nolietojies vai bojāts.
- Drošības nolūkā nomainiet nolietotās vai bojātās detaļas.
- Ja degvielas tvertne ir jāiztukšo, tas jādara ārā.



Указания за безопасност при работа с роторна косачка

Важно: Тази машина за косене на трева може да отреже ръка или крак, или да среже попаднал в нея предмет. Неспазването на следните указания за безопасност може да доведе до наранявания дори и до смърт.

I. Указания за работа

- Прочетете внимателно следните упътвания за работа. Запознайте се с управлението и правилното използване на съоръжението.
- Никога не допускате контакт с косачката на деца или лица, които не са запознати с указанията. Местните разпоредби могат да поставят ограничение за възрастта на оператора.
- Никога не косете в близост до хора и особено до деца и домашни животни.
- Имайте предвид, че лицето, което управлява косачката, носи отговорност за нещастните случаи и опасността, застрашаваща други хора или имуществото им.
- Спрете движението на ножовете, когато косачката трябва да бъде наклонена за пренасянето ѝ през нетревни площи, както и при придвижването ѝ от едно място на косене към друго.
- Никога не работете с косачка с неизправни защитни приспособления или без предпазни устройства, например предпазен капак и/или кошове за трева.
- Не променяйте настройките на регулатора на двигателя и не го ускорявайте прекалено. При работа с висока скорост на двигателя се повишава рискът от нараняване.
- Разблокирайте всички ножове и улеи, преди включването на двигателя.

II. Подготовка за работа

- По време на работа с косачката винаги носете подходящи обувки и дълги панталони. Не работете боси или обути с отворени сандали.
- Внимателно проверете мястото, където ще се използва съоръжението, и отстранете всички предмети, които могат да бъдат увлечени от машината.
- **ВНИМАНИЕ** – Бензинът е силно запалително вещество.
 - Горивото да се съхранява в специално предназначени за тази цел контейнери.
 - Наливането на гориво да се извършва само на открито, като при това не трябва да се пуши.
 - Наливайте гориво само при предварително изключен двигател. Никога не сваляйте капака на цистерната и не наливайте гориво при работа или още топъл двигател.
 - В случай, че се излее навън бензин, никога не правете опит да включите двигателя, а изтеглете машината извън мястото на разлива като избягвате каквито и да е източници на запалване
 - до разнасянето на бензиновите пари.
 - Затворете грижливо всички капаци на цистерната или контейнера.
- Неизправните шумозаглушители да се подменят с нови.
- Преди употреба на косачката да се провери визуално дали ножовете, винтовете на ножовете или комплектно режещо устройство не са износени или повредени. Подменете износените или повредените ножове и винтовете – за запазване на равновесието.
- При машините с повече ножове обърнете особено внимание на изправността им, тъй като при въртенето всеки от ножовете може да повреди останалите.
- Внимателно пуснете машината или включете двигателя съгласно упътванията, при което кракът Ви трябва да бъде възможно най-далече от ножа.
- Не наклонявайте косачката при пускането на машината или включването на двигателя, освен ако това е необходимо за започване на работа. В такъв случай не наклонявайте косачката повече от абсолютно необходимо и повдигнете само тази част, която е отдалечена от лицето, което я управлява.
- Не пускайте машината да работи, докато стоите отпред на улея за излизане на тревата.
- Не поставяйте ръка или крака си в близост или под въртящите се части. През цялото време стойте настрана от отвора за извървяне на тревата.
- Никога не бива да повдигате или носите косачката при включен двигател.
- Спрете машината и откачете проводника към запалителната свещ:
 - преди почистване на отвора от задръстване;
 - преди проверка, почистване или извървяне на други работи по косачката;
 - след удар от твърдо чуждо тяло. Прегледайте косачката за повреди и направете необходимите поправки, преди повторното пускане и започване на работа.
 - ако косачката започне ненормално да вибрира (необходима е незабавна проверка).
- Спирайте двигателя:
 - винаги, когато оставяте косачката без надзор;
 - преди всяко наливане на гориво.
- Намалете настройката на клапана за времето на изключване и ако двигателят е снабден с кран за гасене, завъртете крана за спиране на горивото след завършване на косенето.

III. Начин на работа

- Не пускайте машината да работи в затворено пространство, където може да се получи натрупване на опасния газ въглероден моно-оксид.
- Косете само на дневна светлина или при силно изкуствено осветление.
- Избягвайте да косите мокра трева, ако това не е непременно необходимо.
- Постарайте се по време на работа да имате винаги стабилна опора.
- Ходете нормално, никога не тичайте.
- При роторните машини на колела, при косене, се движете винаги напречно на наклон; никога нагоре или надолу.
- Необходимо е изключително внимание при промяна на посоката на движение по наклон.
- Не косете при прекалено стръмен наклон на терена.
- Необходимо е особено внимание, когато обръщате или теглите косачката към себе си.

IV. Поддръжка и съхранение

- Всички гайки, винтове и болтове трябва да бъдат затегнати за осигуряване на безопасни условия за работа с машината.
- Никога не съхранявайте бензин във вътрешността на сграда, в която парите му могат да попаднат в контакт с открит пламък или искра.
- Преди да приберете косачката, независимо от това къде ще я съхранявате, трябва да оставите двигателя да изстине.
- За намаляване на риска от пожар двигателят, шумозаглушителят, мястото на акумулатора и местата за съхранение на бензина да се поддържат свободни от трева, листа или замърсявания с грес.
- Да се проверява редовно кошът за трева за износване или влошаване на състоянието му.
- В интерес на сигурността подменяйте износените или повредените части.
- Ако е необходимо да се изпразни резервоарът за гориво, това трябва да бъде направено навън.



Practicile exploatării sigure a mașinii rotative de tuns iarbă cu acționare pedestră

IMPORTANT: această mașină de tuns iarbă poate amputa mâinile și picioarele, respectiv poate azvârli diferite obiecte. Nerespectarea următoarelor reguli de siguranță poate cauza răni grave sau chiar decesul.

I. Inițiere

- Citiți cu atenție instrucțiunile. Fa-miliarizați-vă cu controlul și utili-zarea corespun-zătoare a mașinii. Niciodată nu lăsați copii sau per-soanele nefamiliarizate să folo-sească mașina de tuns iarbă. Normele legislației locale pot sta-bili vârsta ope-ratorului.
- Niciodată nu tundeți iarbă dacă există copii sau animale dome-stice prin apropiere.
- Gândiți-vă că operatorul sau utilizatorul este responsabil pentru accidente sau pierderile suferite de alte persoane.
- Niciodată nu operați mașina având dispozitive de siguranță defecte, respectiv cu defle-ctoarele și/sau dispozitivul de reținere a ierbii în lipsă.
- Nu schimbați dispozitivul de reglare a funcționării motorului și nu operați motorul la viteză excesivă. Operarea motorului la viteză excesivă poate crește pericolul accidentărilor și al avariilor.
- Înaintea pornirii motorului decuplați toate cuțitele și ambre-iajele.
- Porniți motorul cu foarte mare precauție și având picioarele la foarte mare distanță de cuțit.
- La pornirea motorului nu înclinați motorul decât dacă acest lucru se impune. În acest caz n-o înclinați mai mult decât este necesar, ridicând acea parte care se află la o distanță mai mare de operator.
- Nu porniți motorul stând în fața jgheabului de evacuare.
- Nu puneți mâinile sau picioarele aproape de/sub părțile rota-tive. Întotdeauna mențineți curat orificiul de evacuare.
- Niciodată nu transportați mașina cu motorul pornit.
- Opriți motorul și debransați cablul electric care face legătura la bujie:

II. Pregătire

- În timpul cositului întotdeauna purtați încălțăminte groase și pantaloni lungi. Nu utilizați echi-pamentul având picioarele ne-acoperite sau purtând sandale deschise.
- Inspectați foarte bine zona unde va fi folosit mașina și îndepărtați toate obiectele care ar putea fi aruncate de mașina de tuns iarbă.
- ATENȚIE - benzina este foarte inflamabilă.
 - Depozitați combustibilul în reci-piente speciale destinate în acest scop.
 - Realimentați doar în aer liber și nu fumați în timpul realimentării.
 - Realimentați înaintea pornirii motorului. Nu scoateți niciodată capacul rezervorului atât timp cât motorul funcționează sau este supraîncălzit.
 - Dacă în timpul alimentării s-a împrăscat benzină, nu încercați să po-rniți motorul ci îndepărtați mașina din aria împrăscată cu benzină, evitând astfel crearea unei surse de igniție atât timp cât vaporii de benzină nu s-au eva-porat.
 - Reetansați capacul rezervorului și al canistrei de benzină.
- Înlocuiți tobele de eșapament dacă acestea sunt deterio-rate.
- Înaintea utilizării mașinii întotdeauna verificați ca lamele, bolțurile lamelor și dispozitivul de tăiere să nu fie uzate sau deteriorate.
- În cazul mașinilor de tuns iarbă tip multi-lamă aveți grijă ca prin rotirea unei lame să nu fie angrenate și alte lame.
- După contactul lamelor cu un obiect străin, după care, înaintea repornirii și operării mașinii, aceasta se verifică și la nevoie se execută lucrări de reparații.
- Dacă mașina începe să vibreze (verificați-o imediat).

III. Operare

- Nu operați motorul într-un spațiu închis unde s-ar putea acumula monoxid de carbon, care este foarte nociv.
- Tundeți iarbă doar la lumina zilei sau la lumină artificială foarte bună.
- Evitați folosirea mașinii atunci când iarbă este umedă.
- Păstrați-vă stabilitatea atunci când lucrați în pantă.
- Când folosiți utilajul avansați încet, niciodată nu alergați.
- În cazul mașinilor rotative tun-deți iarbă de-a lungul pantei, ni-ciodată de sus în jos sau invers.
- Aveți mare grijă la schimbarea direcției în pantă.
- Nu folosiți mașina pe suprafețe foarte abrupte.
- Aveți mare grijă când răsturnați mașina de tuns iarbă sau atunci când o trageți către dumne-avoastră.
- Opriți lama dacă mașina de tuns iarbă trebuie răsturnată în vederea transportului peste suprafețe nesădite cu iarbă sau atunci când o transportați pe o altă suprafață care trebuie co-sită.

IV. Întreținere și depozitare

- Verificați ca toate piulițele, bolțurile și șuruburile să fie bine strânse pentru a asigura o funcționare în maximă siguranță a mașinii.
- Pentru evitarea incendiilor niciodată nu lăsați mașina cu rezervorul conținând combustibil în clădiri unde pot exista scânteii sau focuri deschise.
- Înaintea depozitării mașinii lăsați motorul să se răcească.
- Pentru a reduce pericolul incendiilor îndepărtați firele de iarbă, frunzele sau excesul de lubrifiant de pe motor, tobă de eșapament sau din apropierea compartimentului acumu-latorului și a rezervorului.
- Verificați des dispozitivul de reținere a ierbii pentru a stabili dacă acesta este uzat sau deteriorat.
- Pentru siguranță înlocuiți componentele uzate sau deterio-rate.
- La nevoie golirea rezervorului se face în aer liber.

RU Эти символы могут присутствовать на вашей машине или встречаться в литературе, входящей в комплектацию. Вы должны выучить и понимать их значение.

EE Need sümbolid võivad esineda teie niidukil või sellega kaasasolevas kirjanduses. Tehke nende tähendus endale selgeks.

LT Šie simboliai gali būti pavaizduoti ant jūsų mechanizmo arba gaminio instrukcijoje. Įsidėmėkite simbolius ir supraskite jų reikšmę.

LV Die simboli var parādīties uz jūsu mašīnas vai arī produkta dokumentācijā. Iemācieties un izprotiet to nozīmi.

BG Тези символи ще намерите върху Вашата машина или в документацията, доставена с изделието. Моля запознайте се с тяхното значение.

RO Aceste simboluri pot apărea pe mașina dumneavoastră sau în manualul de utilizare furnizat odată cu aceasta. Învățați și înțelegeți sensul acestora.



ПРОЧИТАЙТЕ ИНСТРУКЦИЮ ПО ЭКСПЛУАТАЦИИ
LUGEGE KASUTUSJUHENDIT
PERSKAITYKITE NAUDOJIMOSI INSTRUKCIJŲ
IZLASIET LIETOŠANAS INSTRUKCIJU
ПРОЧЕТЕТЕ РУЧНИКОВО
CITIȚI MANUALUL DE UTILIZARE



ТОПЛИВО
ÖLIRÖNK
PJOVĖJO AUGDTIS
EĎDAS SPIEDIENS
НАЛЯГАНЕ НА МАСЛОТО
ÎNĂLȚIMEA MAȘINII DE TUNS IARBĂ



ДВИГАТЕЛЬ ВКЛ
MOOTORI KÄIVITAMINE
MARIKLIO (MOTOROS) PALEIDIMAS
MOTORA IESLĪGĢĢANA
ПУСЧЕТЕ ДВИГАТЕЛЯ
PORNIREA MOTORULUI



НИЗКИЙ
MADAL
ŽEMAS
ZEMU
NICKO
DIMINUARE

R152SVB



ВЫСОКИЙ
KÖRGE
AUGŠTAS
AUGSTU
VISCO
CREȘTERE



БЫСТРО
KIIRESTI
GREITAI
ĀTRI
БЪРЗО
VITEZĂ DE
AVANSARE MARE



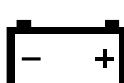
МЕДЛЕННО
AEGLASELT
LĒTAI
LĒNI
БАВНО
VITEZĂ DE
AVANSARE MICĂ



ЗАСЛОНКА
ÖHUKLAPP
DROSELIS (STARTERIS)
GAISA DROSELE
ДРОСЕЛНА КЛАПА
STARTER



МАСЛА
KŪTUS
DEGALAI
DEGVIELA
ГОРИВО
COMBUSTIBIL



БАТАРЕЯ
AKU
BATERIJA
AKUMULATOR
BATERIE



КОСИЛКА ВЫСОТА
LŌIKEKÖRGUS
DĒMESIO
PĀVĀCJA AUGSTUMS
ВИСОЧИНА НА КОСЕИ
VIBRĀȚIE



ПРЕДУПРЕЖДЕНИЕ
ETTEVAATUST
ĀSPĒJIMAS
PIESĀRGIETIES
ВНИМАНИЕ!
PRECAUȚIE



ПРЕДОСТЕРЕЖЕНИЕ
HOIATUS
STOVĒTI ATOKIAU
(NESTOVĒTI ĢĀLIA)
BRĪDINĀJUMS
ПРЕДУПРЕЖДЕНИЕ
ATENȚIE



ОПАСАЙТЕСЬ ВЫЛЕТАЮЩИХ ПРЕДМЕТОВ
HOIDUGE LENDU PAISKUNUD ESEMĒTE EEST
SAUGOKITĒS NUO METAMŲ DAIKTŲ
PIESĀRGIETIES NO SVIESTIEM PRIEKŠMETIEM
ПАЗЕТЕ СЕ ОТ ИЗХВЪРЛЯНИ ПРЕДМЕТИ
ATENȚIE LA OBIECTELE AZVĂRLITE



УРОВЕНЬ МОЩНОСТИ ЗВУКА
MŪRATASE
TRIUKŠMO LYGIS
SKAŅAS JAUDAS LĪMENIS
НИВО НА ЗВУКА
NIVEL ACUSTIC



ГОРЯЧИЕ ПОВЕРХНОСТИ
TULISED PINNAD
KARŠTI PAVIRŠIAI
KARSTAS VIRSMAS
ГОРЕЩИ ПОВЪРХНОСТИ
SUPRAFEȚE SUPRAÎNCĂLZITE



НЕ ПОДПУСКАЙТЕ ПОСТОРОННИХ ЛИЦ
ĀRGE LUBAGE KŌRVALISI ISIKUID MASINA LĀHĒDALE
NELEISKITE PRIEITI PAALIN IAMS
SKATĪTĀJIEM JĀIEVĢRO DISTANCE
ДРЪЖТЕ ЗРИТЕЛИТЕ НАСТРАНА
INTERZISĂ APROPIEREA ALTOR PERSOANE



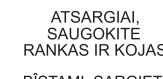
ОПАСНОСТЬ ДЕРЖИТЕ РУКИ И НОГИ НА РАССТОЯНИИ
OHT, HOIDKE KĀED
JA JALAD EEMAL



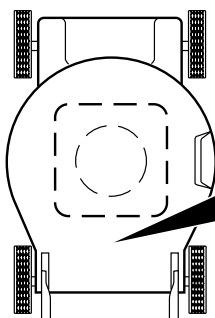
ЕВРОПЕЙСКАЯ ДИРЕКТИВА ПО БЕЗОПАСНОСТИ МАШИНОГО ОБОРУДОВАНИЯ
EUROOPA MASINADIREKTIIV
EUROPINĒS ĀRENGIMŲ SAUGUMO DIREKTYVOS
EIROPAS DIREKTĪVA PAR MAŠĪNU DROŠĪBU
ЕВРОПЕЙСКА ДИРЕКТИВА ЗА БЕЗОПАСНОСТ НА МАШИНИТЕ
MAȘINĂ CONCEPTĂ CONFORM
NORMELOR EUROPENE DE SECURITATE



НЕ УДАПЯЙТЕ ЗАЩИТНЫХ ЩИТКОВ ПРИ РАБОТАЮЩЕМ ДВИГАТЕЛЕ
ĀRGE EEMLADAGE KATTEID, KUI MOOTOR TŌŌTAB
NĒNUMTI GAUBTŲ KŌL DIRBA VARIKLIS
NENOŅEMT AIZSARGUS, KĀMĢR DARBOJAS MOTORS
НЕ ОТСТРАНЯВАЙТЕ ПРЕДПАЗНИТЕ
КАПАЦИ, ДОКАТО РАБОТИ ДВИГАТЕЛЯТИ
NU ÎNDEPĂRTĂȚI APĂRĂTOAREA ÎN
TIMPUL FUNCȚIONĂRII MOTORULUI



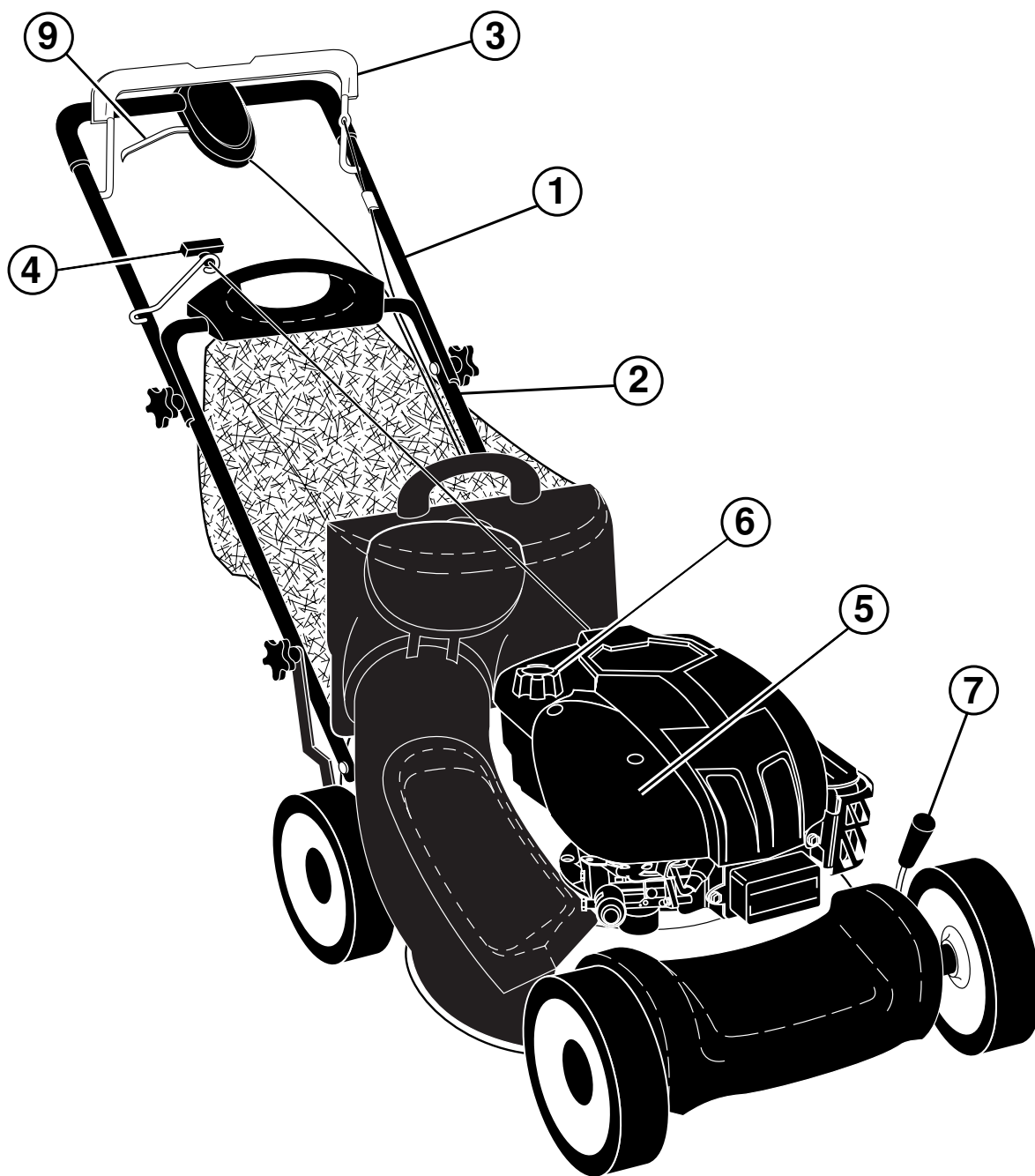
ОПАСНОСТЬ, ПАЗЕТЕ РЪЦЕТЕ И КРАКАТА
PERICOL, NU VĂ
APROPIAȚI MĂINILE
SAU PICIOARELE



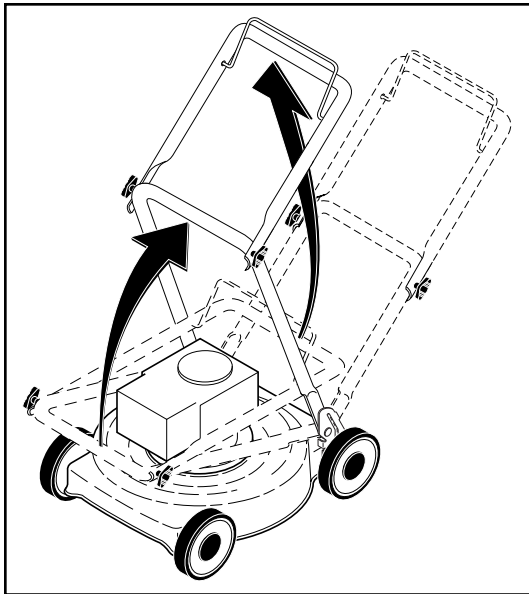
LW		KG	
MODEL / MODELE		SERIAL / SERIE	
PRODUCT NO. / PRODUIT NO.		RPM	BR
MADE IN U.S.A. / FABRIQUE AUX E.U.			

FOR SERVICE IN USA CALL 10800-849-1297

hp/kw	7,0 / 5,2
km/h	0-6
cm	53
mm	20-97
KG	39
EN836:1997/A2	
ISO 3744 98/37/EC	LpA < 90 dBA
ISO 11094 2000/14/EC	LwA < 100 dBA
m/s²	EN 1033 4



	(RU)	(EE)	(LT)	(LV)	(BG)	(RO)
1	ВЕРХНЯЯ РУКОЯТКА	Ülemine käepide	Virđutinė Rankena	Augđçjais Rokturis	Горна дръжка	Măner Superior
2	НИЖНЯЯ РУКОЯТКА	Alumine käepide	Apatinė Rankena	Apakđçjais Rokturis	Долна дръжка	Măner Inferior
3	БУГЕЛЬ УПРАВЛЕНИЯ ТОРМОЗОМ ДВИГАТЕЛЯ	Mootori turvapidor	Variklio Sustabdyimo Rankena	Motora Bremžu Skava	Спирачна вилка	Furca Frănei de Motor
4	РУКОЯТКА ПУСКА	Starteri nupp	Paleidimo Rankena	Starta Rokturis	Дръжка за пускане	Maneta Demarorului
5	ВОЗДУШНЫЙ ФИЛЬТР	Õhufilter	Oro Filtras	Gaisa Filtrs	Въздушен филтър	Filtru de Aer
6	ЗАБОР ТОПЛИВА	Kütusepaagi kork	Benzino Āsiurbimo Vođtuvas	Benzīna Tvertnes Atvçrums	Отвор за пълнене на бензин	Orificiu de Alimentare
7	РУЧКА РЕГУЛИРОВКИ ВЫСОТЫ	Lõikekõrguse regulaator	Augđcio Reguliavimo Rankena	Augstumu Regulçjoðais Rokturis	Ръчка за настройка на височината	Manet de Ajustare a Ānlimii
9	БУГЕЛЬ МУФТЫ-РЫЧАГА УПРАВЛЕНИЯ	Sidurikahvel, juhthoob	Sankabos Perjungiklis	Sajūga Kloīis	Вилка на съединителя, регулиране	Dispozitiv de Reglare a Ambreiajului



RU СБОРКА

Рукоятка

Потяните рукоятку вверх в направлении стрелки. При перевернутой рукоятке затяните крыльчатые гайки.

EE KOKKUMONTEERIMINE

Käepide

Tõmmake käepidet noole suunas. Kui käepide on ülemises asendis, pingutage tiibmutreid.

LT SURINKIMAS

Rankena

Pakelti rankeną rodyklės nurodyta kryptimi. Laikydami rankeną pakeltoje padėtyje prisukti veržles.

LV UZSTĀDĪĢANA

Rokturis

Velciet rokturi uz augðu bultas virzienā. Kamçr rokturis ir pacelts uz augðu, piegrieziet spārnu skrūves.

BG МОНТАЖ

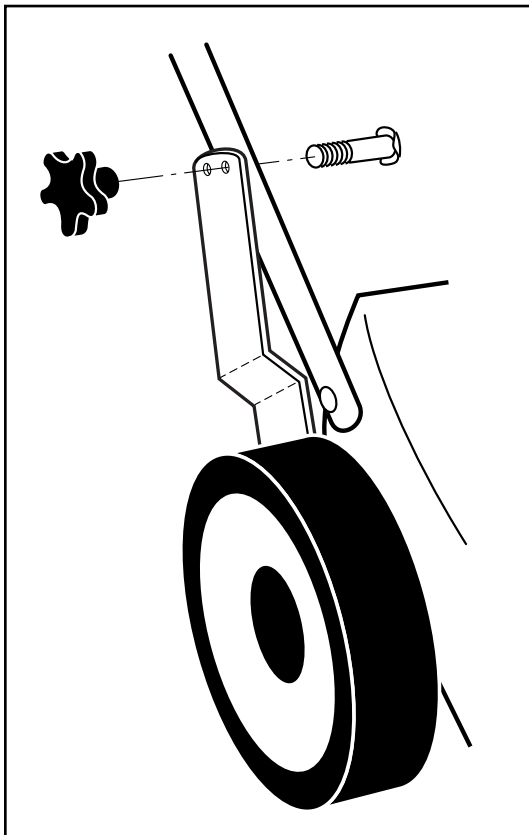
Дръжка

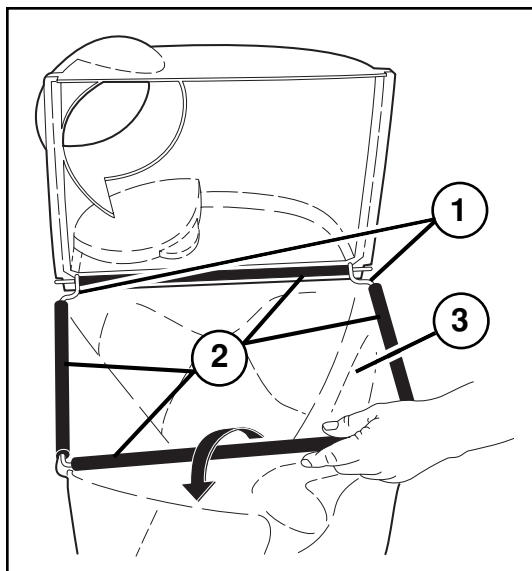
Разгънете дръжката нагоре по посока на стрелката. След това затегнете крилчатите гайки.

RO MONTARE

Mânerul

Ridicați mânerul în direcția săgeții. Cu mânerul poziționat în sus, strângeți piulițele fluture.





(RU)

Сборка и крепление травосборника

- Вставьте раму травосборника в мешок для травы так, чтобы нижние ручки (4) оказались на дне.
- Поместите виниловую обмотку поверх рамы.
- Поднимите заднюю дверку (5) корпуса газонокосилки и поместите раму травосборника на заднюю дверку.
- Травосборник закреплен к корпусу газонокосилки, когда задняя дверка опущена на раму травосборника.

(EE)

Murukoguja kokkupanek ja kinnitamine

- Pange murukoguja raam murukotti, alumine käepide (4) põhja suunatud.
- Lükake vinüülist katted raamile.
- Avage muruniiduki korpuse tagumine klapp (5) ja kinnitage murukoguja raam klapi külge.
- Murukoguja kinnitub niiduki korpuse külge, kui tagumine klapp langeb murukoguja raamile.

(RU)

- (1) РАМА ТРАВΟΣБОРНИКА
- (2) ВИНИЛОВАЯ ОБМОТКА
- (3) ОТВЕРСТИЕ РАМЫ

(EE)

- (1) MURUKOGUJA RAAM
- (2) VINÜÜLIST KATE
- (3) RAAMI AVA

(LT)

- (1) SURINKĖJO RĖMAS
- (2) VINILINIS TVIRTINIMAS
- (3) RĖMAS

(LV)

- (1) SAVĀCĶRĀMIS
- (2) PLASTMASAS UZMALAS
- (3) SAVĀCĶRĀMJA ATVERE

(BG)

- (1) РАМКА НА ТОРБАТА ЗА ТРЕВА
- (2) ПЛАСТМАСОВИ ЛАЙСТНИ
- (3) ОТВОР НА РАМКАТА

(RO)

- (1) CADRUL DISPOZITIVULUI DE REȚINERE
- (2) DISPOZITIV DE FIXARE DIN VINIL
- (3) APERTURA CADRULUI

(LT)

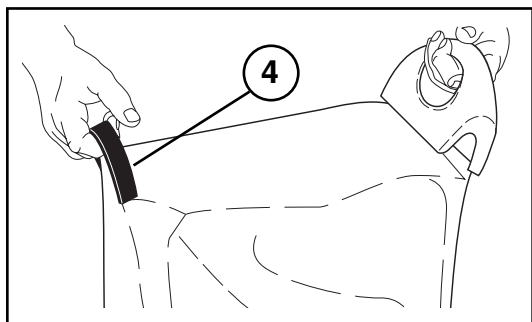
Surinkti ir pridėti žolės surinkėja

- Įdėti žolės surinkėjo rėmą į žolės maišą su apatinę rankena (4) į apačią.
- Uždėti vinilinius tvirtinimus ant rėmo.
- Pakelti žoliapjovės korpuso užpakalines duris (5) ir pakabinti žolės surinkėjo rėmą ant užpakalinių durų.
- Žolės surinkėjas pritvirtinamas prie žoliapjovės korpuso kai užpakalines durys yra nuleistos ant žolės surinkėjo rėmo.

(LV)

Zāles savācējmaisa uzstādīšana un montāža

- Ievietojiet savācēja rāmi savācējmaisā, lai apakšējais rokturis (4) ir apakšā.
- Uzvelciet rāmim plastmasas uzmalas.
- Paceliet zāles pļāvēja korpUSA aizmugurĶo vāku (5) un novietojiet zāles savācēja rāmi uz aizmugurĶā vāka.
- Zāles savācējmaiss tiek nodroĶināts, kad aizmugures nolaistais vāks spieĶ pret savācēja rāmi.



(BG)

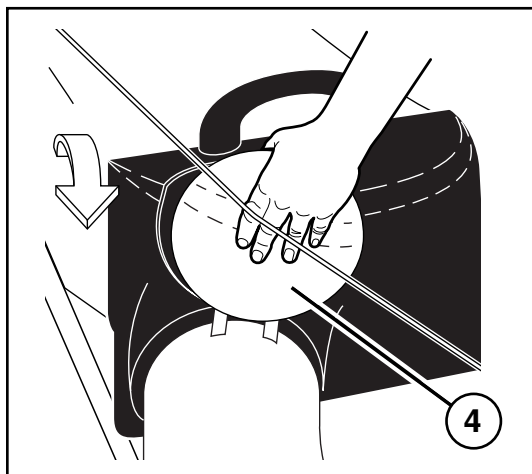
Сглобяване и поставяне на торбата за трева

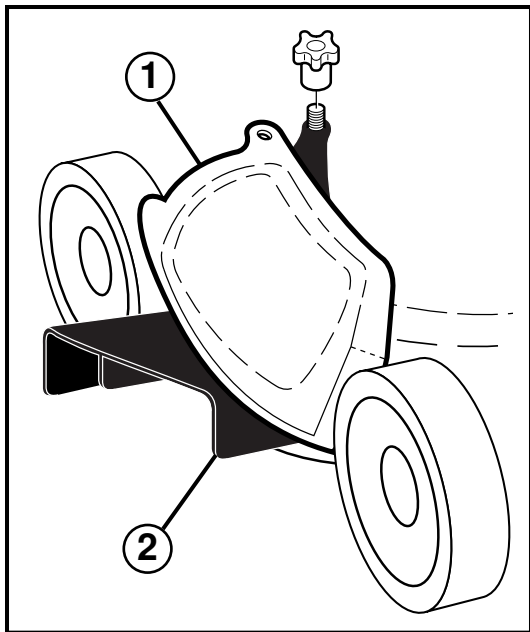
- Поставете рамката в торбата за трева; долната дръжка (4) да е отдолу.
- Поставете пластмасовите лайстни на рамката.
- Вдигнете задната вратичка (5) на косачката и закрепете рамката на торбата на вратичката.
- Торбата за трева се закрепва към корпуса на косачката, когато спуснете надолу задната вратичка върху рамката на торбата.

(RO)

Asamblarea si atasarea dispozitivului de reținere a ierbii

- Asezăți cadrul dispozitivului de reținere în sacul de reținere, mânerul inferior (4) fiind pe fundul sacului.
- Glisați peste cadru dispozitivul de prindere din vinil.
- Ridicați usa posterioară a carcasei mașinii de tuns și atasați la usa posterioară cadrul dispozitivului de reținere.
- Dispozitivul de reținere este fixat pe carcasă odată cu lăsarea usii posterioare pe cadru.





RU Переоснащение косилки

ДЛЯ ЗАДНЕГО МЕШКА –

- Травосборник установлен.

ДЛЯ МУЛЬЧИРОВАНИЯ –

- Дверка мульчера (1) закрыта.

ДЛЯ РАЗГРУЗКИ –

- Дверка мульчера (1) закрыта.
- Защитный кожух разгрузочного устройства (2) установлен.

EE Niiduki ümberseadistamine

TAGUMISE MURUKOGUJA KASUTAMINE -

- Murukoguja paigaldatud.

LÕIGATUD ROHU PEENESTAMINE

- Katteplaat (1) suletud.

TAGUMINE VÄLJAVISE

- Katteplaat (1) suletud.
- Väljaviskekate (2) paigaldatud.

LT Performuoti žoliapjovę

ŽOLĖS REZERVUARUI-

- Žolės surinkėją įdėti.

SMULKINTOJUI-

- Užpakalines dureles (1) uždaryti.

IŠMETIMUI PRO GALĄ-

- Užpakalines dureles (1) uždaryti.
- Išmetimo angos saugiklį (2) uždėti.

LV Lai pārveidotu pŕāvçju

AIZMUGURÇJAM MAISAM -

- Uzmontçts zâles savâççjs.

SMALCINÂÐANAI -

- Smalcinâðanas vâks (1) aizvçrts.

IZSVIEÐANAI -

- Smalcinâðanas vâks (1) aizvçrts.
- Savâççja aizsargs (2) uzmontçts.

BG Монтиране на приспособления

ИЗПОЛЗВАНЕ НА ЗАДНАТА ТОРБА ЗА ТРЕВА –

- Поставете торбата за трева.

ЗА МУЛЧИРАНЕ –

- Затворете вратичката на раздробителя (1).

ЗА ИЗХВЪРЛЯНЕ –

- Затворете вратичката на раздробителя (1).
- Поставете предпазния капак (2).

RO Modificarea masinii de tuns iarbă

PENTRU AMBALARE ÎN SACI -

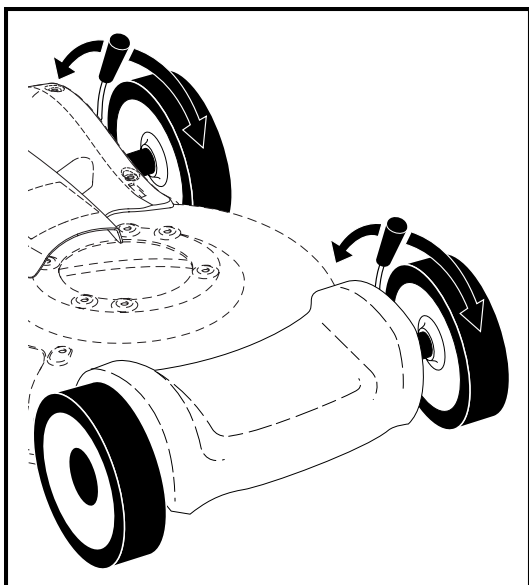
- Instalați dispozitivul de reținere.

PENTRU CONCASARE -

- Închideți usa concasorului (1).

PENTRU EVACUARE -

- Închideți usa concasorului (1).
- Instalați dispozitivul de evacuare (2).



RU Регулировка
Косилка может регулироваться для различной высоты резки.

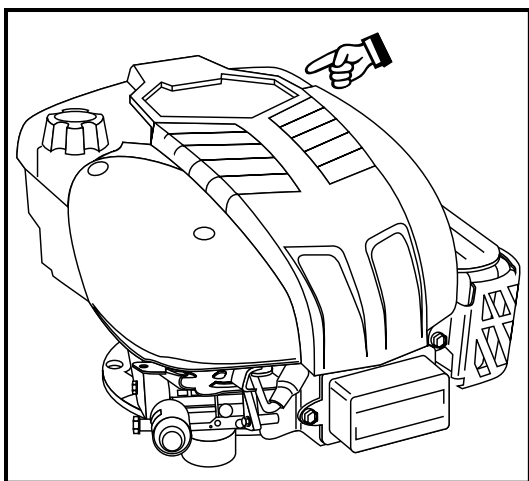
EE Reguleerimine
Niidukit on võimalik reguleerida erinevatele lõikekõrgustele. Kõik rattad peavad olema samal kõrgusel, vastasel korral on tulemuseks ebaühtlane lõikus.

LT Reguliavimas
Pjovejui galima nustatyti skirtingus pjovimo augščius. Visi ratai turi būti vienodame augštyje, kitaip gausis nelygus pjovimas.

LV Regulēšana
Pđāvçjam var uzdot datādus griešanas līmeņus. Visiem riteņiem ir jābūt vienā un tajā pašā augstumā, pretējā gadījumā zāle būs nopđauta nevienmçrīgi.

BG Настройка
Косачката може да се настрои на различна височина на косене. Всички колела трябва да са монтирани на еднаква височина; в противен случай се получава неравномерно косене.

RO Ajustare
Masina poate fi ajustată la înălțimi diferite de tăiere. Toate roțile trebuie să fie la aceeași înălțime, în caz contrar va rezulta o tăiere neuniformă.



RU Заправка маслом
Залейте в двигатель машинное масло. Можете использовать SAE30 (Прочитайте также прилагаемое руководство по эксплуатации двигателя).

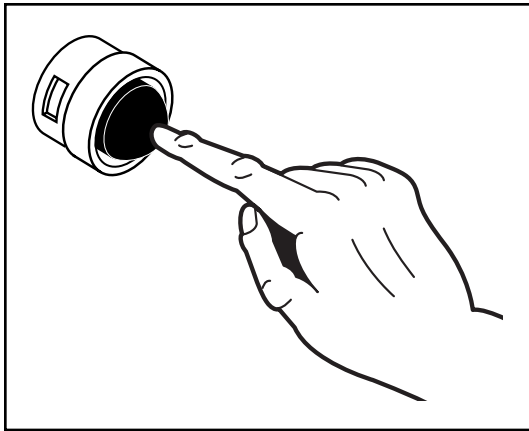
EE Mootorisse õli lisamine
Valage õli mootori karterisse. Kasutage õli SAE 30. (Tutvuge ka juuresoleva mootori kasutusjuhendiga.)

LT Tepalo įpylimas
Įpilkite į variklį variklio tepalą. Galima naudoti SAE30š (Perskaitykite pridėt variklio naudojimo instrukcijas.)

LV Ed'das ieliešana
Ieliet dzinçjā motora ed'du. Varat lietot SAE30. (Izlasiet arī pievienotās motoru ekspluatācijas instrukcijas.)

BG Пълнене на масло
Налейте масло в двигателя. Може да се използва SAE30. (Прочетете и приложеното упътване за експлоатация на двигателя.)

RO Alimentarea cu ulei
Alimentați motorul cu ulei de motor. Se poate folosi ulei SAE 30 (citiți de asemenea instrucțiunile referitoare la operarea motorului).



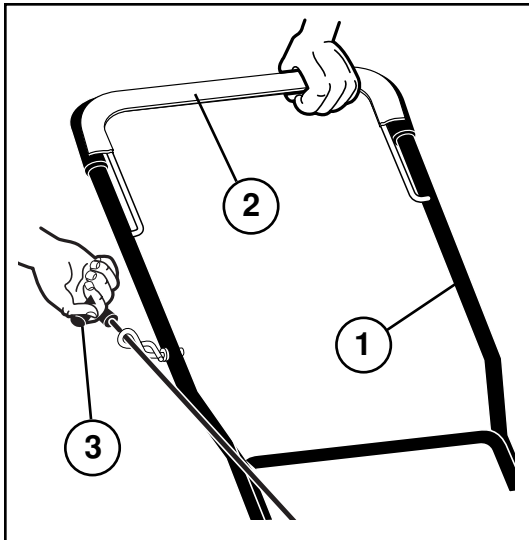
RU

Пуск и остановка

Поместите косилку на плоской поверхности. Примечание: не помещать на гальке и т.п. Можно использовать как неэтилированный, так и этилированный бензин. **Не заливаете топливо при работающем двигателе.**

- Для запуска холодного двигателя нажмите подкачивающее устройство (3) несколько раз перед попыткой запустить двигатель. Этот шаг не нужен, если вы включаете двигатель, который перед этим уже проработал несколько минут.
- Удерживая бугель управления тормозом двигателя у рукоятки, быстро потяните рукоятку стартера. Не допускайте, чтобы трос стартера отходил назад.
- Для выключения двигателя освободите бугель управления тормозом двигателя.

ПРИМЕЧАНИЕ: В условиях холода может понадобиться повторить операцию с подкачивающим устройством. В условиях тепла чрезмерное использование подкачивающего устройства может привести к перезаливке, и двигатель не включится. В случае перезаливки двигателя подождите несколько минут перед перезапуском и НЕ задействуйте подкачивающее устройство.



EE

Käivõtamine ja seiskamine

Seadke niiduk tasasele pinnale. Märkus: mitte kruusale vms. Täitke paak bensiiniga, mitte õli-bensiini seguga. Kasutada võib nii pliivaba kui pliibensiini. **Ärge lisage kütust, kui mootor töötab.**

- Külma mootori käivitamiseks vajutage (3) korda eelpumbale, enne kui üritate mootorit käivitada. Vajutage tugevasti. Kui käivitatakse mootorit, mis on juba mõne minuti töötanud, ei ole seda tavaliselt vaja teha.
- Suruge pidurihoob käepideme suunas ja tõmmake kiiresti starterikäepidemest. Ärge laske starterinööri lihsalt niisama lahti, vaid jälgige, et see keriks.
- Mootori seiskamiseks vabastage juhtkang.

MÄRKUS: Jaheda ilmaga võib osutuda vajalikuks eelpumba kasutamist korrata. Sooja ilmaga võib eelpumba liigne kasutamine põhjustada mootori üleujutamist, mille tagajärjel mootor ei käivitu. Kui olete mootori üle ujutanud, oodake mõni minut, enne kui püüate mootorit uuesti käivitada. **ÄRGE** vajutage enam eelpumbale.

RU

- (1) ВЕРХНЯЯ РУКОЯТКА
- (2) БУГЕЛЬ УПРАВЛЕНИЯ ТОРМОЗОМ
- (3) РУКОЯТКА СТАРТЕРА

EE

- (1) ÜLEMINE KÄEPIDE
- (2) PIDURIHOOB
- (3) STARTERIKÄEPIDE

LT

- (1) VIRŠUTINĖ RANKENA
- (2) STABDIS
- (3) STARTERIO RANKENA

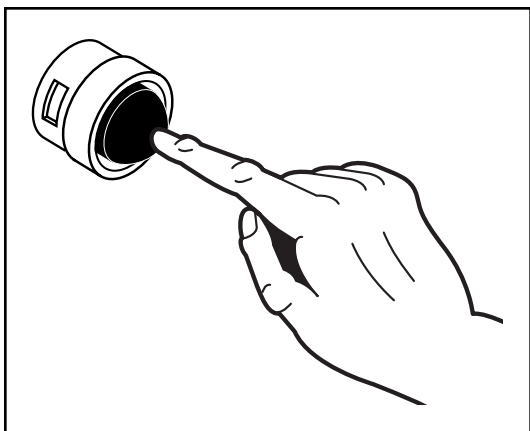
LT

Paleidimas ir sustabdimas

Padėti pjoveją ant plokštaus paviršiaus. Pastaba: ne ant žvyruoto ar kito panašaus biraus paviršiaus. Įpilkite degalus į baką, **neprimaišyti tepalų.** Degalai ir tepalai naudojami be švino priemaišų. **Nepilkite benzino kol dirba variklis.**

- Prieš paleidžiant šaltą variklį tris (3) kartus nuspauskite pagrindinį jungtuką. Spauskite stipriai. Tai daryti nepūtina, paleidžiant variklį, kuris yra kelias minutes jau dirbęs.
- Laikykite variklio stabdį prie rankenos ir greitai patraukite starterio rankeną. Neleiskite starterio trosui nuslysti atgal.
- Norint sustabdyti variklį, atleiskite variklio stabdį.

PASTABA: Užvedant šaltame ore gali prireikti pakartoti užvedimą keletą kartų. Šiltesniame ore gali gautis persiurbimas ir variklis neužsives. Jeigu variklis persiurbtas, palaukite kelias minutes, po to bandykite užvesti iš vienos karto. **NEKARTOKITE** keletą kartų.



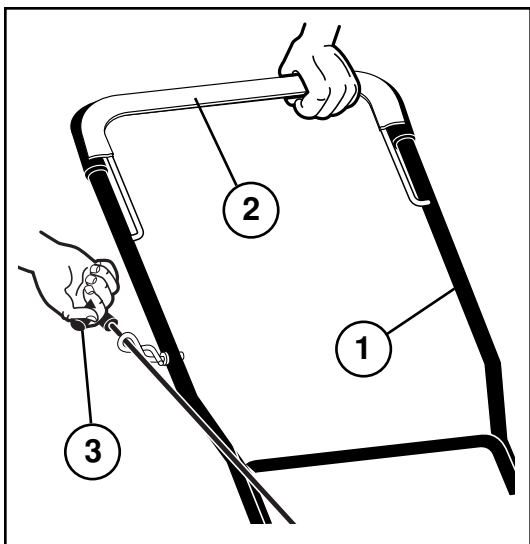
LV

Iedarbināšana un apstādināšana

Novietojiet pūvciņu uz līdzenas virsmas. Ievērojiet: Ne uz grants vai līdzigas virsmas. Piepildiet tvertni ar benzīnu, nevis ed'fas un benzīna maisījumu. Var izmantot kā degvielu bez tā arī ar svina piedevām. **Neuzpildiet mašīnu ar benzīnu, ja darbojas motors.**

- Lai iedarbinātu aukstu dzinēju, piespiediet rokas pumpi (3) reizes, pirms mēģināt to iedarbināt. Spiediet stipri. Ēis pasākums parasti nav nepieciešams, iedarbinot dzinēju, kas jau ir darbojies dažas minūtes.
- Turiet dzinēja bremžu skavu pie roktura un ātri paraujiet startera rokturi. Ned'aujiet startera trosei aizkrist atpakaļ.
- Lai apstādinātu motoru, atlaidiet motora bremžu skavu.

IEVĒROJIET: Aukstākos laika apstākļos var būt nepieciešams atkārtot pumpčšanu. Siltos laika apstākļos pārmečrīga pumpčšanas rezultātā degviela var pārpludināt motoru un dzinējs nesāks darboties vispār. Ja jūs tomēr pārpludināt motoru ar degvielu, nogaidiet dažas minūtes pirms mēģināt to atkal iedarbināt, taču NEATKĀRTOJIET pumpčšanu.



BG

Пускане и спиране

Поставете косачката на равна повърхност. Забележка: не върху чакъл или нещо подобно. Напълнете резервоара с чист бензин (не използвайте смес от бензин и масло). Можете да използвате както безоловен, така и оловен бензин. **Не наливайте бензин, докато работи двигателят.**

- За да пуснете студен двигател, натиснете горивната помпа (3) пъти, преди да се опитате да пуснете двигателя. Натискайте силно. Тази стъпка обикновено не е нужна, когато пускате двигател, който преди това е работил няколко минути.
- Дръжте спиращата вилка натисната към дръжката на косачката и бързо дръпнете дръжката за пускане на двигателя. Не отпускате пусковото въже, а го оставете бавно да се навие нагоре.
- За да спрете двигателя, отпуснете спиращата вилка.

ЗАБЕЛЕЖКА: При по-студено време стъпките за стартиране чрез горивната помпа евентуално трябва да се повторят. При по-топло време при много силно задействане на горивната помпа двигателят може да се препълни, вследствие на което няма да се задейства. Ако двигателят се препълни, изчакайте няколко минути преди да опитате отново да го пуснете и НЕ повтаряйте стъпките за горивната помпа.

LV

- (1) AUGĀĀJAIS ROKTURIS
- (2) BREMŽU SKAVA
- (3) STARTERA ROKTURIS

BG

- (1) ГОРНА ДРЪЖКА
- (2) СПИРАЧНА ВИЛКА
- (3) ДРЪЖКА ЗА ПУСКАНЕ

RO

- (1) MĀNERUL SUPERIOR
- (2) FURCA FRĀNEI
- (3) MĀNERUL DEMARORULUI

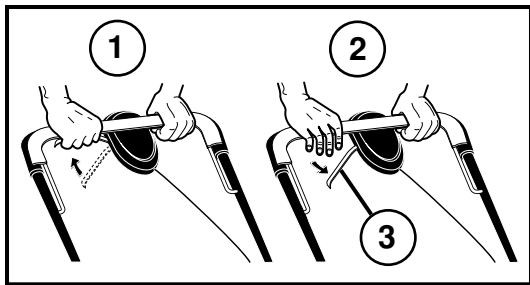
RO

Oprire si pornire

Asezati masina pe o suprafata plană. Notă: nu pe prundis sau ceva similar. Alimentati rezervorul cu benzina fără ulei. Pot fi folosite atât benzina cu plumb, cât si benzina fără plumb. **Nu alimentati în timpul funcționării motorului.**

- Pentru a porni motorul la rece apăsați mai înainte dispozitivul de amorsare. Apăsați ușor. Această manevră nu este necesară dacă porniți motorul după o funcționare de câteva minute.
- Țineți cu mâna furca frânei motorului si trageți de cordonul demarorului. Nu lăsați cordonul să sară înapoi.
- Pentru a "OPRI" motorul lăsați furca frânei motorului.

NOTĂ: Pe vreme friguroasă poate că va trebui să acționati de mai multe ori asupra dispozitivului de amorsare. Pe vreme călduroasă acționarea în repetate rânduri asupra dispozitivului de amorsare poate cauza înăbusirea motorului si motorul nu va porni. Dacă înecați motorul asteptați câteva minute si încetați de a mai acționa asupra dispozitivului de amorsare.



RU

Привод

- Передний привод включен (1) и выключен (2) с помощью рычажка муфты, расположенного в верхней части рукоятки.
- Выберите скорость перемещения по земле с помощью рычага переключения передач (3). Чем сильнее рычаг смещен вперед к рукоятке, тем быстрее машина будет перемещаться.

EE

Liikumine

- Edasikäik lülitatakse sisse (1) ja välja (2) lülitushoovast käepideme peal.
- Valige liikumiskiirus käigukangist (3). Mida kaugemale käepideme suunas hooba tõmmatakse, seda kiiremini niiduk liigub.

LT

Pavara

- Pavara įsijungia (1) ir atsijungia (2) droselio pagalba.
- Pasirinkite pagrindinį greitį su greičių perjungėju (3). Kuo toliau nuo rankenos jungiklis yra pastumtas, tuo greičiau važiuoja pjovėjas.

LV

Piedziņa

- Priekšcīņā piedziņa ir saslēgta (1) un atlaista (2) ar sajūga kloīti roktura augšā.
- Izvēlieties reālo ātrumu ar pārnesumu maiņas kloīti (3). Jo tālāk uz roktura pusi kloīti ir pastumts, jo ātrāk iekārta kustēsies.

BG

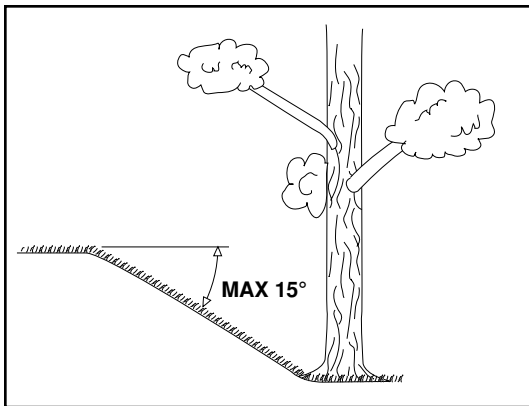
Задвижване

- Включването (1) и изключването (2) на задвижването става с помощта на вилката на съединителя от горната страна на дръжката.
- Изберете скоростта на движение с помощта на лоста за превключване (3). Колкото повече лостът бъде притеглен към дръжката на косачката, толкова по-бързо се движи косачката.

RO

Accionare

- Cuplarea (1) și decuplarea (2) se realizează prin acționarea barei de cuplare aflată la capătul mânerului.
- Selectați viteza dorită prin acționarea manetei schimbătorului de viteză. Cu cât trageți mai mult maneta către mâner, cu atât viteza de avansare a mașinii este mai mare.



Эксплуатация

Косилку следует использовать только при наклоне склонов не более 15°.



Kasutamine

Vältige muruniiduki kasutamist pindadel, mille kalle on suurem kui 15°, et tagada piisav mootori õlitamine.



Naudojimas

Nenaudokite pjovėją ant žemės, kurios nolydis didesnis kaip 15°. Tai gali sutrikdyti variklio tepimą tepalu.



Lietošana

Pdāvçju nevajadzçtu lietot uz laukuma, kura slīpums pārsniedz 15°. Tas var izraisīt dzinçja eððošanas problçmas.



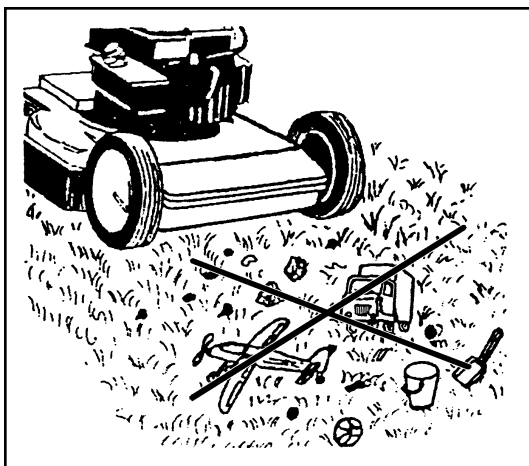
Използване на косачката

Косачката да не се използва на терен, който има наклон повече от 15°. В противен случай могат да възникнат проблеми със смазването на двигателя.



Utilizare

Masina de tuns iarbă nu trebuie folosită pe terenuri având unghiul pantei mai mare de 15°. În caz contrar ar putea apărea probleme de lubrifiere a motorului.



Перед кошением следует удалить с газона ветки, игрушки и камни и другие посторонние предметы.



Enne niitmist tuleks murult eemaldada kõrvalised objektid nagu: puuoksad, kivid ja mänguasjad.



Prieš pradėdant pjauti, nurinkite nuo vejos visus daiktus, tokius kaip medžių šakas, žaislus, akmenis.



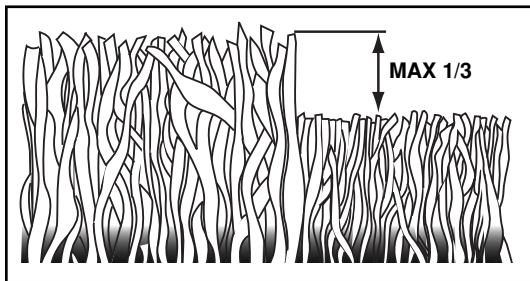
Pirms pðauðanas no zāliena ir jānovāc tādi priekðmeti kā zari, rotadlietas un akmeņi.



Преди да започнете косенето, от тревната площ трябва да се отстранят предмети като клони, играчки, камъни и пр.



Înainte de tunderea ierbii îndepărtați din zonă toate obiectele cum ar fi crengi, jucării și pietre.



Косите газон два раза в неделю во время самых активных периодов роста. Не следует скашивать более чем 1/3 от длины травы, особенно, в засушливые периоды. В первый раз установите большую высоту скашивания. Проверьте результат и затем отрегулируйте высоту скашивания подходящим образом.



Kiire kasvu perioodil niitke muru kaks korda nädalas. Ärge kunagi lõigake rohkem kui 1/3 muru pikkusest, eriti mitte kuival perioodil. Esimest korda niites kasutage suurt lõikekõrgust. Kontrollige tulemust ja reguleerige välja soovitud lõikekõrgus. Niitke aeglaselt või väga pika rohu puhul kaks korda.



Pjaukite veją du kartus į savaitę per aktyvų žolės augimo periodą. Niekados nepjaukite daugiau kaip 1/3 žolės augščio, ypač sausuose metų laikotarpiuose. Pirmą kartą pjaukant, nureguliuokite didesnę pjovimo aukštį. Apžiūrėkite rezultatą ir nuleiskite pjovėją iki pageidaujamo aukščio. Pjaukite lėtai ar pjaukite žolę du kartus, jeigu ji yra labai didelė.



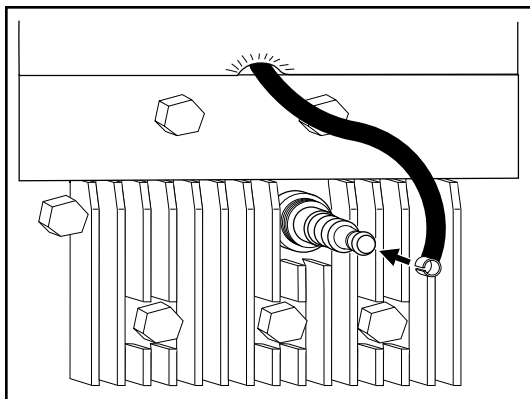
Zāles aktīvās augšanas periodā pļaujiet zālienu divas reizes nedēļā. Nekad negrieziet vairāk nekā 1/3 no zāles kopējā garuma, it īpaši sausuma periodos. Pirmo reizi pļaujiet ar augstu griešanas iestatījumu. Pārbaudiet rezultātu un nolaidiet pļāvēju līdz vēlamo līmenim. Pļaujiet lēnām vai arī pļaujiet zāli divas reizes, ja tā ir ļoti gara.



Косете тревата два пъти седмично по време на най-активните периоди на растеж. Никога не косете повече от 1/3 от височината на тревата, особено по време на сухи периоди. При косене за пръв път изберете по-голяма височина на косене. Проверете резултата и намалете височината на косене до желаното ниво. Косете бавно или косете на два пъти, когато тревата е много висока.



În perioada cea mai activă de creștere a ierbiilor tundeți iarba de două ori pe săptămână. În perioadele secetoase nu tundeți niciodată mai mult de 1/3 din lungimea ierbiilor. Prima dată faceți o încercare cu înălțimea de tăiere reglată la maxim. După verificarea rezultatului puteți regla înălțimea de tăiere după dorință. Nu avansați repede și tundeți iarba de două ori, dacă aceasta este prea lungă.



Техобслуживание

Перед проведением ремонта, чистки или техобслуживания **всегда снимайте штекер провода свечи зажигания**. Каждые 5 часов работы подтягивайте винты и гайки. Проверьте уровень масла. Когда косилка повернута вверх, **свеча зажигания должна находиться в самой высокой ее точке**.



Hooldus

Eemaldage alati süüteküünla kaabel enne remont-, puhastus- või hooldustööd. Kui masin on 5 tundi töötanud, pingutage kruvisid ja mutreid. Kontrollige õli. Kui niidukit kallutatakse, peab **süüteküünl** olema muruniidukil **kõige kõrgemas punktis**.



Ekspluatacija

Visados nuimkite uždegimo žvakes galvutę prieš remontą, valymą arba priežiūrą. Po 5 valandų darbo suveržkite varžtus ir veržles. Patikrinkite tepalą. **Žvakes galvutę turi būti aukščiausioje padėtyje** ant pjovėjo, kada tas yra pakreiptas.



Аркөпе

Vienmēr noņemiet aizdedzes sveces pievadu pirms remontdarbu veikšanas, tīrīšanas vai apkopes. Pēc 5 darbināšanas stundām pievelciet skrūves un uzgriežņus. Pārbaudiet eļļu. Aizdedzes svecei jābūt pļāvēja augstākā punktā, kad tas ir pacelts uz augšu.



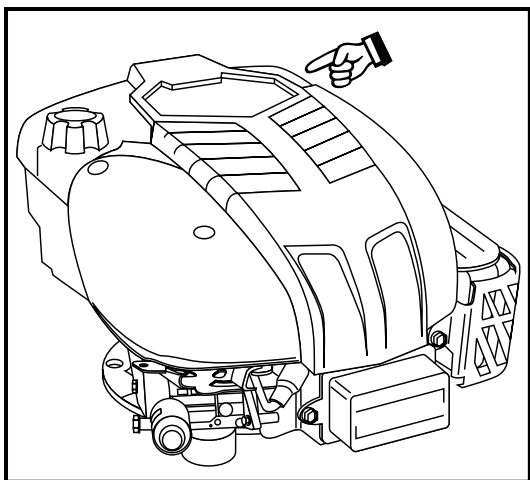
Поддръжка

Винаги изваждайте проводника на запалителната свещ, преди да започнете работа по ремонт, почистване или поддръжка. След първите 5 работни часа затегнете всички болтове и гайки. Проверете нивото на маслото. Ако косачката бъде наклонена, **запалителната свещ** трябва да се намира **на най-високото място**.



Bujia

Înainte de reparații, curățare sau întreținere **debransați bujia**. După 5 ore de funcționare strângeți suruburile și piulițele. Când mașina este răsturnată bujia trebuie să se afle pe punctul cel mai înalt.



RU

Периодически

Выключите двигатель и отвинтите измеритель уровня. Уровень должен находиться между "FULL" (ПОЛНЫЙ) и "ADD" (ДОБАВИТЬ). **ПРИМЕЧАНИЕ:** Для того, чтобы измеритель уровня давал правильные показания, он должен быть полностью закручен. Избегайте заливки излишнего количества масла.

EE

Korrapäraste ajavahemike tagant

Seisake mootor ja keerake õlitaseme kontrollvarras välja. Õlitase peaks olema FULL ja ADD vahel. **MÄRKUS:** Õige õlitaseme kindlakstegemiseks tuleb kontrollvarras lõpuni sisse keerata. Ärge lisage liiga palju õli.

LT

Reguliariai

Sustabdykite variklį ir atsukite matuoklę. Lygis turi būti tarp FULL ir ADD. **PASTABA:** Matuokle turi būti įsukta iki apačios, kad parodytų tikrą tepalo lygį. Nepripilkite per daug tepalo.

LV

Regulāri

Apstādiniet motoru un atskrūvējiet dziļuma mēritāju. Ed'as līmenim ir jābūt starp FULL (Pilns) un ADD (Pieliet). **IEVĀROJIET:** Dziļuma mēritājs ir jāskrūvē uz leju līdz pašam galam, lai iegūt pareizu ed'as daudzuma mērījumu. Nelejiet tvertņc ar pārāk daudz ed'as.

BG

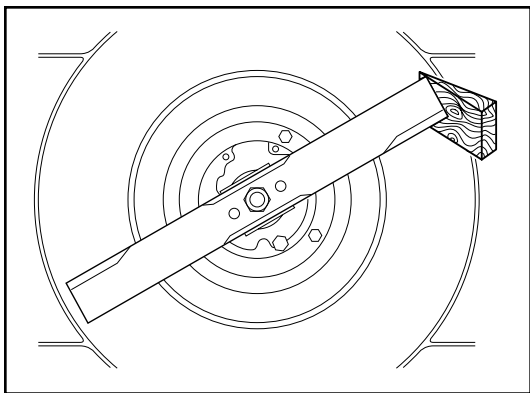
Редовно

Изключете двигателя и отвинтете маслоизмер-вателната пръчка. Нивото на маслото трябва да бъде между позициите FULL (пълно) и ADD (допълни). **ВНИМАНИЕ:** Маслоизмервателната пръчка трябва да бъде напълно завинтена додолу, за да показва точно нивото на маслото. Избягвайте да пълните прекалено много масло.

RO

Cu regularitate

Oprîți motorul și desurubați indicatorul de nivel. Nivelul trebuie să fie între FULL și ADD. **NOTĂ:** Indicatorul de nivel trebuie înșurubat la maxim pentru a indica nivelul real al uleiului. Evitați alimentarea cu prea mult ulei.



RU

Ежегодно (по завершению сезона)

Проведите заточку и балансировку лезвий режущего блока. Удалите штекер провода свечи зажигания. Установка и снятие лезвий требует применения защитных перчаток. Отвинтите лезвие ножевого блока и отнесите его в мастерскую сервисного обслуживания для заточки и балансировки. При последующей сборке тщательно затяните винты.

EE

Kord aastas (pärast hooaja lõppu)

Lõiketera teritamise ja balansseerimine. **Eemaldage süüteküünla kaabel.** Tera paigaldades ja eemaldades kasutage kaitsekindaid. Kruvige lõiketera lahti ja viige see teritamiseks ja balanseerimiseks teenindusse. Uuesti kokku pannes keerake kruvid korralikult kinni.

LT

Kiekvienais metais (po sezono pabaigos)

Šlifuoti ir balansuoti pjaunantį ašmenį. **Nuimkite uždegimo žvakes galvutę.** Pritaikant ir nuimant ašmenį, naudokite apsaugines pirštines. Nusukti pjaunantį ašmenį ir atiduoti į serviso dirbtuvę šlifavimui ir balansavimui. Surinkdami ašmenį, kruopščiai priveržkite varžtą.

LV

Katru gadu (Pēc sezonas beigām)

Griešanas asmens asināšana un līdzsvarošana. **Noņemiet aizdedzes sveces pievadu.** Lai uzstādītu vai noņemtu asmeni, nepieciešams lietot aizsargcimdus. Atskrūvējiet griešanas asmeni un aizvediet to uz apkopes darbnīcu asināšanai un līdzsvarošanai. Atkārtoti montējot ierīci, kārtīgi pievelciet skrūves.

BG

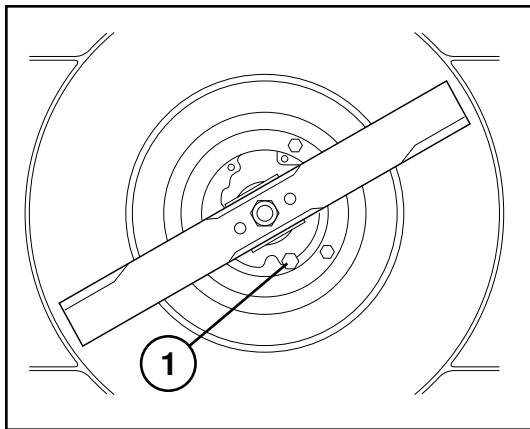
Веднъж годишно (след приключване на сезона)

Заточване и балансиране на ножовете. **Отстранете проводника на запалителната свещ.** Поставянето и изваждането на ножа да става само с предпазни ръкавици. Отвинтете ножа и го занесете в сервисна работилница. При монтирането затегнете здраво болтовете.

RO

Annual (după terminarea sezonului)

Polizați și centrați lama de tăiere. **Debransați bujia.** Fixarea și scoaterea lamei impune folosirea mânușilor de protecție. Desurubați lama și duceți-o la un atelier de specialitate pentru polizare și echilibrare. La remontare strângeți bine surubul.



RU Проводите замену масла по завершению каждого сезона или каждые 25 часов работы. Удалите сливную пробку со дна двигателя и слейте масло. Залейте новое масло. Может применяться SAE 30.

EE Vahetage õli igal hooajal või pärast 25 töötundi. Laske mootor soojaks töötada ja eemaldage süüteküünla kaabel. Keerake õli väljalaskekork lahti ja laske õli välja. Valage sisse uus õli. Kasutada võib SAE 30.

LT Pakeiskite tepalą po katro sezono arba po 25 darbo valandų. Pašildykite variklį, nuimkite uždegimo žvakės galvutę. Nusukite drenažo dangtelį nuo variklio dugno ir nupilkite tepalą. Pripilkite šviežų tepalą. Galima naudoti SAE 30.

LV Nomainiet eļļu pēc katras sezonas vai pēc 25 maģinas darbināšanas stundām. Iedarbiniet motoru, lai tas sasiltu, un noņemiet aizdedzes sveces pievadu. Izņemiet noteces aizbāzni no motora apakšējās daļas un noteciniet eļļu. Ielejiet jaunu eļļu. Jūs varat lietot SAE 30.

BG Смяна на маслото веднъж годишно или след 25 работни часа. Оставете двигателя да поработи за да загрее, махнете проводника на запалителната свещ. Отстранете пробката от долната страна на двигателя и изпуснете маслото. Напълнете с ново масло. Може да се използва SAE 30.

RO Schimbați uleiul după fiecare sezon sau după 25 ore de funcționare. Lăsați motorul să funcționeze, opriți-l și debransați bujia. Scoateți busonul de golire aflat sub motor și drenați uleiul. Realimentați cu ulei. Se poate folosi SAE 30.

RU (1) ПРОБКА СЛИВА МАСЛА

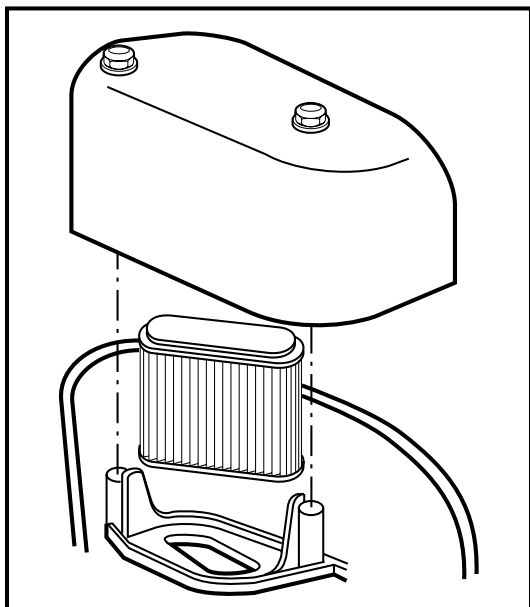
EE (1) ÕLI VÄLJALASKE KORK

LT (1) TERALO DRENAŽO DANGTELIS

LV (1) EĻĻAS NOTECES AIZBĀZNIS

BG (1) ПРОБКА ЗА ИЗТОЧВАНЕ НА МАСЛОТО

RO (1) BUSON DE GOLIRE A ULEIULUI



RU Чистка воздушного фильтра. Ослабьте винт, снимите крышку и снимите картридж фильтра.

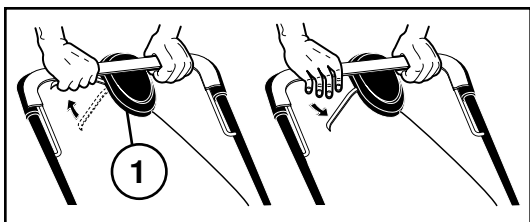
EE Õhufiltri puhastamine. Vabastage kruvi, eemaldage kate ja filtrikassett.

LT Oro filtro vayimas. Atlaisvinkite varžtą, nuimkite dangtelį ir išimkite filtro kasetę.

LV Gaisa filtra tīrīšana. Atslābiniet skrūvi, noņemiet vāku un izņemiet filtra kaseti.

BG Почистване на въздушния филтър. Отвийте винта, свалете капака и извадете филтърния патрон.

RO Curățarea filtrului de aer. Desfaceți surubul, îndepărtați capacul și scoateți cartusul filtrului.



(RU) Со временем скорость перемещения по земле может снизиться. Отрегулируйте следующим образом:

- Вращать гайка (1) расположенную в нижней части корпуса. Скорость перемещения по земле должна увеличиться.

Если скорость перемещения по земле останется той же, это означает, что приводной ремень износился и подлежит замене.

(EE) Aja jooksul võib kiirus väheneda. Reguleerige kiirust järgmisel viisil:

- Tõmmake välja korpuse keerake mutter (1). Liikumiskiirus peaks tõusma.

Kui liikumiskiirus ei muutu, on ülekanderihm kulunud ja tuleks asendada.

(LT) Laikui bėgant, pagrindinis greitis gali sumažėti. Regulioti:

- Patraukti veržlė (1) korpuso apačioje.

Jeigu pagrindinis greitis susimąžina, pakartoti aukščiau minėtus veiksmus. Jeigu greitis palieka nepakitęs, vadinasi pavaros diržas yra nusidevėjęs ir turi būti pakeistas.

(LV) Ar laiku iekārtas reālais ātrums var samazināties. Noregulējiet sekojoši:

- Rotņ pretuzgrieznis (1) kas atrodas apvalka apakdā. Reālajam ātrumam ir jāpalielinās.

Ja ātrums paliek nemainīgs, piedziņas siksna ir nolietojusies un tā ir jānomaina.

(BG) С времето скоростта на косачката може да намалее. Регулирайте я както следва:

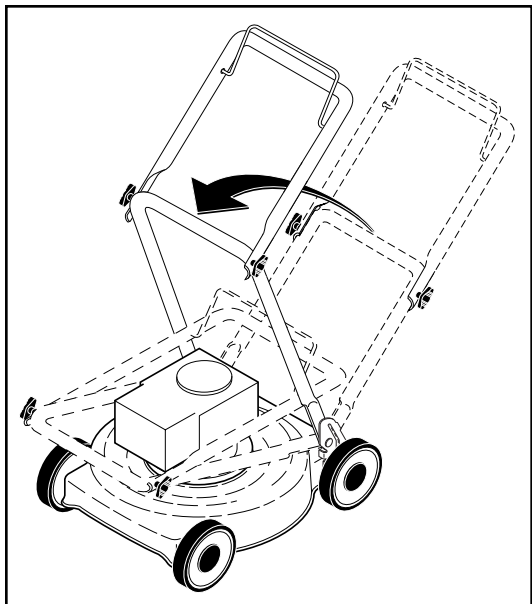
- Обръщане гайки (1) от долната страна на корпуса. Сега скоростта на косачката би трябвало да се увеличи.

Ако скоростта остава същата, ремъкът на задвижването е износен и трябва да бъде сменен.

(RO) Cu timpul viteza medie poate să scadă. Ajustarea vitezei se face în felul următor:

- Rotiți de piuliță (1) aflat sub carcasă. Viteza de avansare schimbată în crește.

Dacă viteza nu crește, ar putea fi uzată cureaua de transmisie și ea trebuie schimbată.



RU

ОБЩАЯ ИНФОРМАЦИЯ

Транспортировка

Снимите штекер провода свечи зажигания. Слейте топливо из бензобака. Перед транспортировкой на средствах общественного транспорта необходимо слить масло из двигателя и бензин.

EE

ÜLDINFO

Transport

Eemaldage süüteküünla kaabel. Tühjendage bensiinipaak. Ühistranspordis transportides tuleb mootoriõli ja bensiin välja lasta.

LT

Bendroji informacija

Transportavimas

Ajunkite uždegimo žvakę. Ištuštinkite degalų baką. Prieš transportuodami, nuleiskite variklio tepalą ir išleiskite benzina.

LV

VISPĀRĪGA INFORMĀCIJA

Transportāšana

Noņemiet aizdedzes sveces pievadu. Iztukdojiet benzīna tvertni. Pirms transportāšanas, motora eļļa un benzīna tvertnes ir jāiztukdo.

BG

ОБЩА ИНФОРМАЦИЯ

Транспорт

Свалете проводника на запалителната свещ. Изпразнете резервоара за бензин. Преди транспортиране по обществени пътища, отстранете маслото и бензина от двигателя.

RO

INFORMAȚII GENERALE

Transportul

Debransați cablul bujiei. Goliți rezervorul. La transportare în mijloace publice drenați uleiul și benzina.

