



Справочное руководство по работе с оборудованием

Микробашня HP ProDesk 400 G1

© Hewlett-Packard Development Company, L.P., 2013. Сведения, содержащиеся в данном документе, могут быть изменены без предварительного уведомления.

Microsoft® и Windows® – зарегистрированные в США торговые марки Microsoft Corporation.

Все виды гарантий на продукты и услуги компании HP указываются исключительно в заявлениях о гарантии, прилагаемых к указанным продуктам и услугам. Никакие сведения, содержащиеся в данном документе, не должны истолковываться как предоставление дополнительных гарантий. Компания HP не несет ответственности за технические или редакторские ошибки или пропуски, которые могут содержаться в настоящем документе.

Представленные в данном руководстве сведения защищены законами, регулирующими отношения авторского права. Никакая часть настоящего руководства не может быть воспроизведена какими-либо средствами (в том числе фотокопировальными) без специального письменного разрешения компании Hewlett-Packard.

Справочное руководство по работе с оборудованием

Микробашня HP ProDesk 400 G1

Первая редакция: сентябрь 2013 г.

Номер документа: 742425-251

Примечание к продуктам




В этом руководстве описываются общие функции для большинства моделей. Некоторые функции могут быть недоступны на компьютере.

Не все функции доступны во всех выпусках ОС Windows 8. Для этого компьютера может потребоваться обновить и/или дополнительно приобрести аппаратное обеспечение, драйверы и/или программное обеспечение, позволяющие использовать все преимуществами Windows 8. См. <http://www.microsoft.com>.

Для этого компьютера может потребоваться обновить и/или дополнительно приобрести аппаратное обеспечение, а также дисковод DVD, чтобы установить ОС Windows 7 и использовать все ее преимущества. См. <http://windows.microsoft.com/en-us/windows7/get-know-windows-7>.

Об этом руководстве

Данное руководство содержит основные сведения по обновлению профессионального компьютера HP ProDesk.

-
-  **ВНИМАНИЕ!** Помеченный таким образом текст означает, что несоблюдение рекомендаций может привести к тяжелым телесным повреждениям или гибели человека.
 -  **ПРЕДУПРЕЖДЕНИЕ.** Помеченный таким образом текст означает, что несоблюдение рекомендаций может привести к повреждению оборудования или потере информации.
 -  **ПРИМЕЧАНИЕ.** Помеченный таким образом текст означает важную дополнительную информацию.
-

Содержание

1 Характеристики продукта	1
Функциональные возможности стандартной конфигурации	1
Элементы управления на передней панели	2
Компоненты задней панели	3
Компоненты устройства чтения карт памяти	3
Расположение серийного номера	4
2 Модернизация оборудования	6
Особенности обслуживания	6
Предупреждения	6
Снятие защитной панели компьютера	7
Замена защитной панели компьютера	8
Снятие передней панели	9
Снятие декоративных заглушек	10
Замена передней панели	11
Разъемы системной платы	11
Установка дополнительных модулей памяти	13
Модули DIMM	13
Модули DIMM DDR3-SDRAM	13
Установка модулей в разъемы DIMM	14
Установка модулей памяти DIMM	14
Извлечение или установка платы расширения	16
Расположение дисководов	21
Установка и извлечение дисководов	22
Извлечение 5,25-дюймового дисковода	24
Установка 5,25-дюймового дисковода	26
Извлечение 3,5-дюймового устройства	28
Установка 3,5-дюймового устройства	30
Извлечение внутреннего 3,5-дюймового жесткого диска	32
Установка внутреннего 3,5-дюймового жесткого диска	34
Установка замка безопасности	36
Замок с тросиком	37
Навесной замок	38
Блокировочное устройство профессионального компьютера HP	38
Приложение А Замена батареи	43

Приложение Б Электростатические разряды	46
Предотвращение повреждений от электростатических разрядов	46
Способы заземления	46
Приложение В Инструкции по эксплуатации компьютера, уход за компьютером и подготовка к транспортировке	47
Инструкции по эксплуатации и уходу за компьютером	47
Меры предосторожности при работе с оптическими дисковыми	48
Эксплуатация	48
Чистка	48
Меры безопасности	48
Подготовка к транспортировке	48
Указатель	50

1 Характеристики продукта

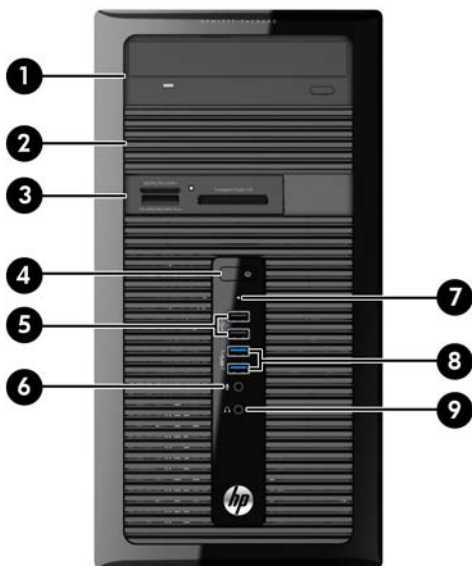
Функциональные возможности стандартной конфигурации

Набор функциональных возможностей компьютера зависит от конкретной модели. Для просмотра полного списка установленного на компьютере оборудования и программного обеспечения запустите служебную программу диагностики (имеется только на некоторых моделях).



Элементы управления на передней панели

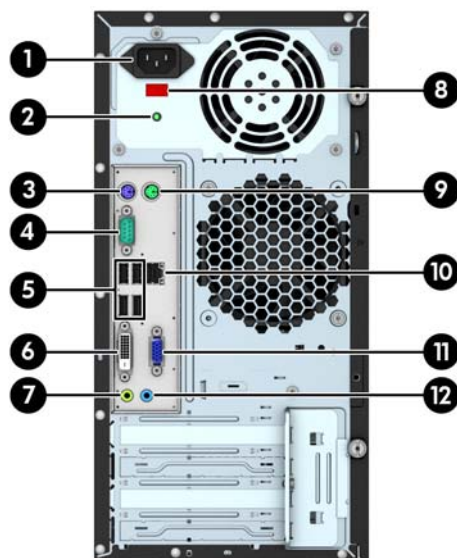
Конфигурация дисководов может изменяться в зависимости от модели. Некоторые модели снабжены декоративной заглушкой, установленной в одном или нескольких отсеках дисководов.



1	5,25-дюймовый оптический дисковод (дополнительно)	6	Разъем для подключения микрофона
2	5,25-дюймовый отсек для дисковода половинной высоты (за панелью)	7	Индикатор активности жесткого диска
3	3,5-дюймовое устройство чтения карт памяти (дополнительное)	8	Порты USB 3.0 (синие)
4	Кнопка питания с двумя функциями	9	Разъем наушников
5	Порты USB 2.0 (черные)		

ПРИМЕЧАНИЕ. При включенном питании индикатор включения питания обычно горит белым цветом. Если индикатор мигает красным цветом, возникла неполадка компьютера и отображается диагностический код. Для интерпретации кода обратитесь к *Руководству по техническому обслуживанию*.

Компоненты задней панели



1	Разъем шнура питания	7	 Разъем линейного выхода для звуковых устройств с питанием (зеленый)
2	Индикатор включения питания	8	Переключатель выбора напряжения
3	 Разъем клавиатуры PS/2 (фиолетовый)	9	 Разъем мыши PS/2 (зеленый)
4	 Разъем последовательного порта	10	 Сетевой разъем RJ-45
5	 Порты USB 2.0 (черные)	11	 Разъем монитора VGA
6	 Разъем монитора DVI-D	12	 Аудиоразъем линейного входа (синий)

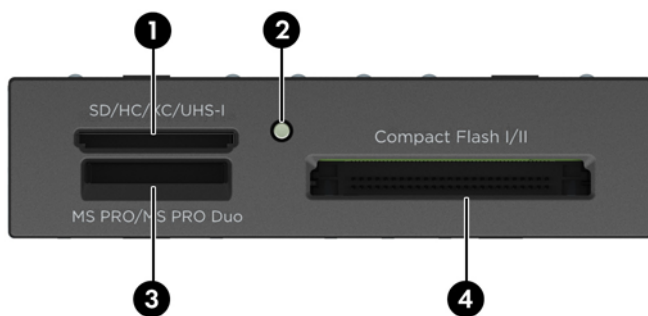
ПРИМЕЧАНИЕ. Компания HP предоставляет возможность установки дополнительного второго последовательного порта и дополнительного параллельного порта.

Если графическая карта установлена в один из разъемов на системной плате, видео разъемы на графической карте и интегрированную графическую систему на системной плате можно использовать одновременно. Однако для такой конфигурации сообщения теста POST будут отображаться только на экране, подключенном к дискретной графической карте.

Графика системной платы может отображаться с помощью изменения настроек в программе установки компьютера.

Компоненты устройства чтения карт памяти

Устройство чтения карт памяти – это дополнительное устройство, имеющееся только на некоторых моделях. Описание компонентов устройства чтения карт памяти см. на рисунке и в таблице ниже.



Но мер	Гнездо	Носитель
1	Карта памяти SD/HC/ XC/UHS-1	<ul style="list-style-type: none"> Карта Secure Digital (SD) Карта Secure Digital High Capacity (SDHC) Карта памяти Secure Digital Extended Capacity (SDXC)
2	Индикатор активности устройства чтения карт памяти	
3	MS PRO/MS PRO Duo	<ul style="list-style-type: none"> Карта Memory Stick (MS) Карта Memory Stick Select Карта Memory Stick PRO (MS PRO) Memory Stick MagicGate Карта Memory Stick Duo (MS Duo) Карта Memory Stick PRO Duo (MS PRO Duo) Карта Memory Stick MagicGate Duo Карта Memory Stick PRO-HG Duo
4	CompactFlash I/II	<ul style="list-style-type: none"> Карта CompactFlash тип 1 Карта CompactFlash тип 2 Диск MicroDrive

Расположение серийного номера

Каждый компьютер имеет уникальный серийный номер и идентификационный номер продукта, которые расположены снаружи компьютера. При обращении в службу технической поддержки следует назвать эти номера.



2 Модернизация оборудования

Особенности обслуживания

Данный компьютер обладает функциональными особенностями, упрощающими его модернизацию и обслуживание. Для выполнения большинства процедур установки, описываемых в данной главе, необходима отвертка Torx T15 или отвертка с плоским лезвием.

Предупреждения

Прежде чем выполнять модернизацию, внимательно прочтите в данном руководстве все инструкции, предостережения и предупреждения, которые имеют отношение к выполняемым действиям.

⚠ ВНИМАНИЕ! Для снижения риска поражения электрическим током, предотвращения ожогов от горячих поверхностей и возгорания соблюдайте следующие меры предосторожности:

Отключите шнур питания от розетки и не прикасайтесь к внутренним компонентам компьютера до тех пор, пока они не остынут.

Не вставляйте телефонный кабель в гнездо платы сетевого интерфейса (NIC).

Не отключайте заземляющий контакт вилки шнура питания. Заземление очень важно для обеспечения безопасной эксплуатации.

Подключите шнур питания к заземленной розетке, расположенной в легкодоступном месте.

Для снижения риска получения серьезных травм ознакомьтесь с документом *Руководство по безопасной и удобной работе*. В нем содержатся инструкции по удобному размещению рабочей станции, соблюдению правильной осанки и формированию здоровых привычек при работе на компьютере, а также приводятся важные сведения об обеспечении электрической и механической безопасности. Это руководство расположено в Интернете по адресу <http://www.hp.com/ergo>.

⚠ ВНИМАНИЕ! Содержит подключенные к питанию и подвижные компоненты.

Отключите питание оборудования перед снятием корпуса.

Перед повторным подключением питания установите корпус на место и закрепите.

⚠ ПРЕДУПРЕЖДЕНИЕ. Статическое электричество может повредить электрические компоненты компьютера и дополнительного оборудования. Перед началом работы с электронными компонентами снимите с себя электростатический заряд, прикоснувшись к заземленному металлическому предмету. Для получения дополнительной информации см [Электростатические разряды на стр. 46](#).

Если компьютер подключен к внешнему источнику питания, на системную плату постоянно подается напряжение. Чтобы не допустить повреждения внутренних компонентов, перед открыванием компьютера необходимо отключить шнур питания от источника питания.

Снятие защитной панели компьютера

Чтобы получить доступ к внутренним компонентам, необходимо снять защитную панель:

1. Снимите и отсоедините все защитные устройства, предотвращающие открывание компьютера.
2. Удалите все съемные носители, такие, как компакт-диски или флэш-накопители USB.
3. Выключите компьютер при помощи правильной процедуры в операционной системе, затем выключите все внешние устройства.
4. Отсоедините шнур питания от розетки и от компьютера. Отсоедините все внешние устройства.

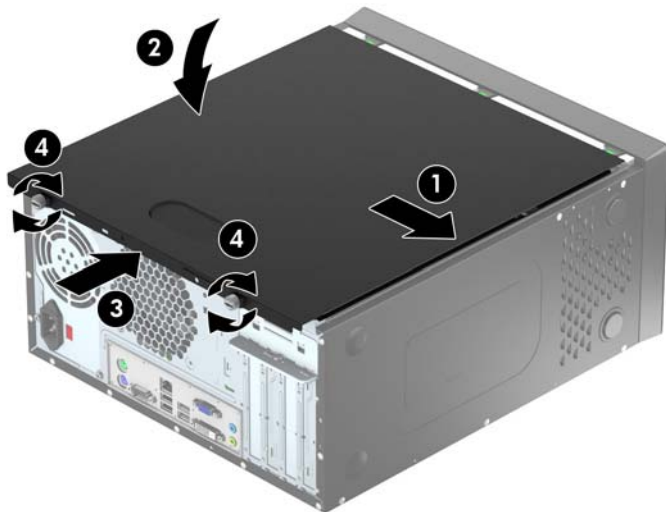
⚠ ПРЕДУПРЕЖДЕНИЕ. Независимо от того, включен или выключен компьютер, на системную плату постоянно подается напряжение, если компьютер подключен к внешнему источнику питания. Для предотвращения повреждений внутренних компонентов компьютера необходимо отсоединять шнур питания от источника питания.

5. Освободите два винта на задней панели компьютера (1), сдвиньте защитную панель по направлению к задней части компьютера (2), затем снимите ее с компьютера (3).



Замена защитной панели компьютера

Удерживая защитную панель под углом, надвиньте выступ на нижнем крае защитной панели на направляющую на нижнем крае корпуса (1), затем опустите верхний край защитной панели на корпус (2) и сдвиньте защитную панель по направлению вперед (3). Затяните два винта (4), чтобы закрепить защитную панель на месте.

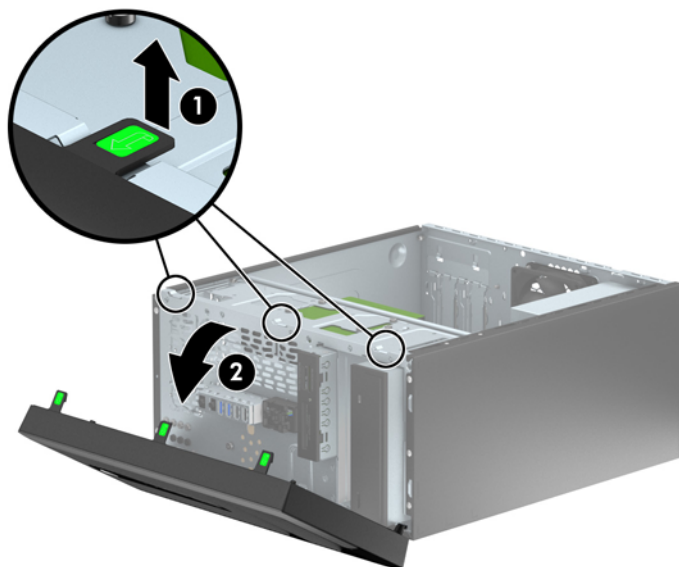


Снятие передней панели

1. Снимите/откройте устройства безопасности, препятствующие открытию компьютера.
2. Удалите все съемные носители, такие, как компакт-диски или флэш-накопители USB.
3. Надлежащим образом выключите компьютер с помощью меню операционной системы, затем выключите все внешние устройства.
4. Отключите шнур питания от электрической розетки, затем отключите все внешние устройства.

⚠ ПРЕДУПРЕЖДЕНИЕ. Независимо от состояния питания на системную плату постоянно подается напряжение, если компьютер подключен к внешнему источнику питания. Чтобы не допустить повреждения внутренних компонентов, необходимо отключить шнур питания от источника питания.

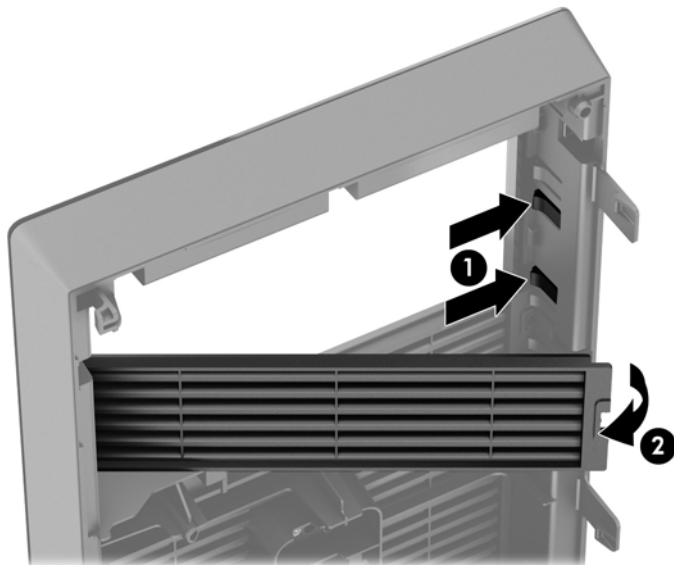
5. Снимите крышку корпуса компьютера.
6. Поднимите три защелки панели (1), затем поверните панель для снятия с корпуса (2).



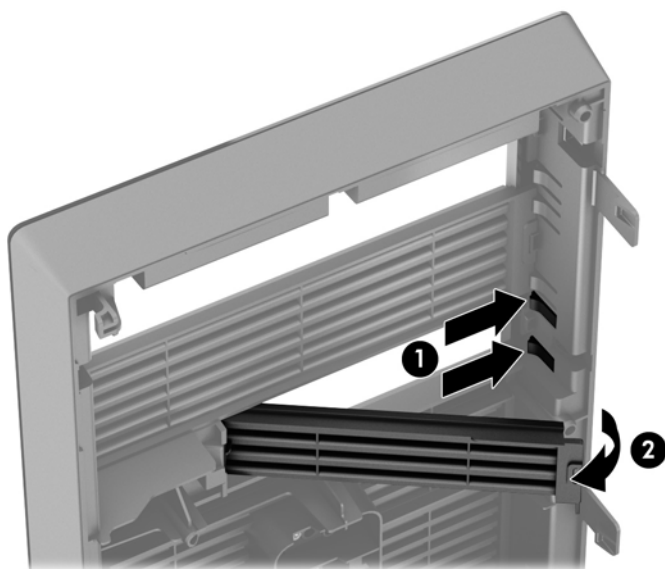
Снятие декоративных заглушек

На некоторых моделях в одном или более отсеках для дисководов установлены декоративные заглушки, которые необходимо снять перед установкой дисковода. Удаление декоративной заглушки

1. Снимите защитную панель и переднюю панель.
2. Удаление декоративной заглушки для соответствующего дисковода:
 - Для снятия 5,25-дюймовой декоративной заглушки нажмите по направлению внутрь на две удерживающие защелки на сторонах декоративной заглушки, которые фиксируют ее на своем месте (1), и поверните заглушку назад, чтобы ее снять (2).

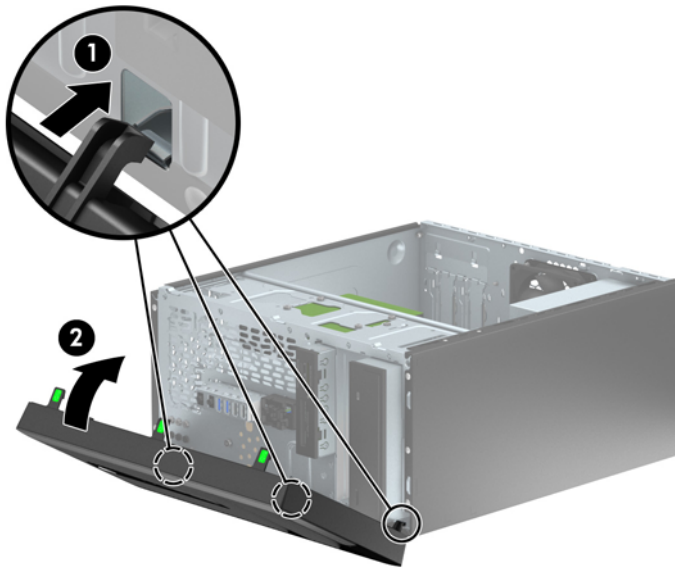


- Для снятия 3,5-дюймовой декоративной заглушки нажмите по направлению внутрь на две удерживающие защелки на сторонах декоративной заглушки, которые фиксируют ее на своем месте (1), и поверните заглушку назад, чтобы ее снять (2).



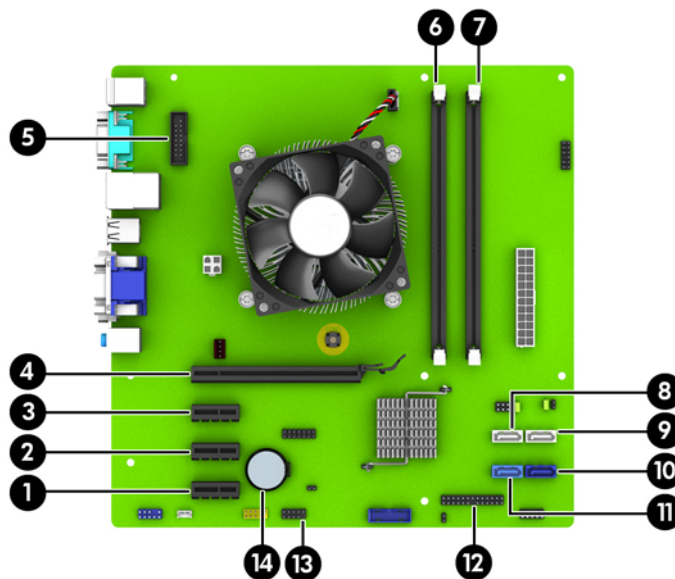
Замена передней панели

Вставьте три выступа в нижней части панели в прямоугольные отверстия корпуса (1), затем поверните панель для установки в корпус (2).



Разъемы системной платы

Сведения о разъемах системной платы вашей модели см. на следующем рисунке и в таблице.



Номер	Разъем системной платы	Маркировка разъема системной платы	Цвет	Компонент
1	PCI Express x1	X1PCIEXP3	черный	Плата расширения
2	PCI Express x1	X1PCIEXP2	черный	Плата расширения
3	PCI Express x1	X1PCIEXP1	черный	Плата расширения

Номер	Разъем системной платы	Маркировка разъема системной платы	Цвет	Компонент
4	PCI Express x16	X16PCIEXP	черный	Плата расширения
5	Последовательный порт	COMB	черный	Дополнительный второй последовательный порт
6	DIMM3 (канал А)	DIMM3	черный	Модуль памяти
7	DIMM1 (канал В)	DIMM1	черный	Модуль памяти
8	SATA 2.0	SATA4	белый	Оптический дисковод
9	SATA 2.0	SATA5	белый	Оптический дисковод
10	SATA 3.0	SATA0	темно-синий	Основной жесткий диск
11	SATA 3.0	SATA1	голубой	Второй жесткий диск
12	Параллельный порт	PAR	черный	Дополнительный параллельный порт
13	USB 2.0	MEDIA	черный	Устройства USB 2.0, напр., устройство чтения карт памяти
14	Батарея	BAT	черный	Батарея

Установка дополнительных модулей памяти

Компьютер поставляется с синхронной динамической памятью произвольной выборки с удвоенной скоростью передачи 3 поколения (DDR3-SDRAM) в модулях со спаренным входом (DIMM).

Модули DIMM

В разъемы памяти системной платы можно устанавливать до двух стандартных модулей DIMM. В поставляемых компьютерах установлен, по крайней мере, один модуль памяти DIMM. Для повышения быстродействия компьютера на системную плату можно установить до 16 Гб памяти, настроенной для работы в высокопроизводительном двухканальном режиме.

Модули DIMM DDR3-SDRAM

Для правильного функционирования модули DDR3-SDRAM DIMM должны соответствовать типу:

- 240-контактный корпус, совместимый с отраслевым стандартом;
- небуферизованные без ECC стандарта PC3-12800 DDR3-1600 МГц
- разъемы 1,35 вольт или 1,5 вольта DDR3/DDR3L-SDRAM DIMM

DDR3-SDRAM DIMM также должны:

- поддерживать задержки CAS 11 DDR3 1600 МГц (синхронизация 11-11-11)
- содержать обязательную информацию JEDEC SPD (спецификация, описывающая технологию записи, хранения и считывания информации о характеристиках модулей).

Кроме того, компьютер поддерживает:

- память без проверки четности (размер матрицы 512 Мбит, 1 Гбит и 2 Гбит)
- односторонние и двухсторонние модули DIMM;
- модули DIMM, составленные из x8 и x16 устройств DDR; модули DIMM, составленные из x4 SDRAM, не поддерживаются.




ПРИМЕЧАНИЕ. Система будет работать неправильно, если в компьютер установлены неподдерживаемые модули DIMM.

Установка модулей в разъемы DIMM


На системной плате имеется два разъема для модулей DIMM, по одному разъему на каждый канал. Разъемы имеют маркировку DIMM1 и DIMM3. Разъем DIMM1 задействован в канале памяти B. Разъем DIMM3 задействован в канале памяти A.

В зависимости от установленных модулей DIMM система будет работать либо в одноканальном режиме, либо в двухканальном режиме, либо в гибком режиме.

 **ПРИМЕЧАНИЕ.** Single channel and unbalanced dual channel memory configurations will result in inferior graphics performance.

- Если разъемы DIMM заполнены для одного канала, система будет работать в одноканальном режиме.
- Система будет работать в двухканальном режиме, отличающемся более высокой производительностью, если объем памяти модуля DIMM для канала A будет равен объему памяти модуля DIMM для канала B.
- Система будет работать в гибком режиме, если объемы памяти модулей DIMM для каналов A и B будут разными. В гибком режиме канал с наименьшим объемом памяти характеризует общий объем памяти, назначенный двухканальному режиму, а напоминание назначается одноканальному режиму. Если объем памяти одного канала будет больше объема памяти другого канала, каналу A назначается больший объем памяти.
- В любом режиме максимальная частота функционирования памяти определяется самым медленным модулем DIMM, установленным в системе.

Установка модулей памяти DIMM

 **ПРЕДУПРЕЖДЕНИЕ.** Перед установкой или извлечением модулей памяти необходимо отсоединить шнур питания от источника питания и подождать приблизительно 30 секунд, чтобы снять возможный остаточный заряд. Независимо от состояния питания на модули памяти постоянно подается напряжение, если компьютер подключен к внешнему источнику питания. Установка или извлечение модулей памяти при подаче питания может привести к невосстановимому повреждению модулей памяти или системной платы.

Контакты разъемов модулей памяти позолочены. При увеличении памяти важно использовать модули с позолоченными контактами, чтобы избежать коррозии или окисления вследствие контакта несовместимых металлов.

Статическое электричество может повредить электронные компоненты компьютера и дополнительные платы расширения. Перед началом работы с электронными компонентами снимите с себя электростатический заряд, прикоснувшись к заземленному металлическому предмету. Для получения дополнительных сведений см. раздел [Электростатические разряды на стр. 46](#).

При работе с модулем памяти не прикасайтесь к его контактам. Это может привести к повреждению модуля.

1. Снимите/откройте устройства безопасности, препятствующие открытию компьютера.
2. Удалите все съемные носители, такие, как компакт-диски или флэш-накопители USB.
3. Надлежащим образом выключите компьютер с помощью меню операционной системы, затем выключите все внешние устройства.

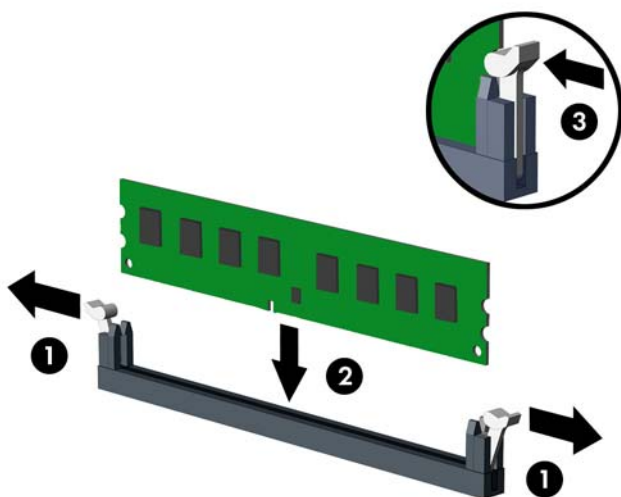
- Отключите шнур питания от электрической розетки, затем отключите все внешние устройства.

⚠ ПРЕДУПРЕЖДЕНИЕ. Перед установкой или извлечением модулей памяти необходимо отсоединить шнур питания от источника питания и подождать приблизительно 30 секунд, чтобы снять возможный остаточный заряд. Независимо от состояния питания на модули памяти постоянно подается напряжение, если компьютер подключен к внешнему источнику питания. Установка или извлечение модулей памяти при подаче питания может привести к невозможному повреждению модулей памяти или системной платы.

- Снимите крышку корпуса компьютера.

⚠ ВНИМАНИЕ! Во избежание получения ожогов от горячих поверхностей не прикасайтесь к внутренним компонентам системы до тех пор, пока они не остынут.

- Откройте обе защелки разъема модуля памяти (1) и вставьте модуль памяти в разъем (2).



📝 ПРИМЕЧАНИЕ. Модуль памяти можно установить только в одном определенном положении. Совместите выемку на модуле с выступом в разъеме.


Для достижения максимального быстродействия необходимо, чтобы объем памяти, которым снабжен канал А, был равен объему памяти в канале В. Дополнительные сведения см. в разделе [Установка модулей в разъемы DIMM на стр. 14](#).

- Вдвиньте модуль в разъем до упора и убедитесь в том, что он встал ровно. Убедитесь, что защелки находятся в правильном положении (3).
- Для установки дополнительных модулей повторите действия 6 и 7.
- Установите на место крышку корпуса.
- Подключите шнур питания и включите компьютер.
- Закройте устройства безопасности, которые были открыты при снятии защитной панели компьютера.

При следующем включении компьютера дополнительная память должна быть обнаружена автоматически.

Извлечение или установка платы расширения


Компьютер снабжен тремя гнездами расширения PCI Express x1 и одним гнездом PCI Express x16.

 **ПРИМЕЧАНИЕ.** В гнездо PCI Express x16 можно установить плату расширения PCI Express x1, x8 или x16.

В конфигурации с двумя графическими картами первая (основная) карта должна быть установлена в гнездо PCI Express x16.

Чтобы извлечь, заменить или добавить плату расширения, выполните указанные ниже действия.

1. Снимите/откройте устройства безопасности, препятствующие открытию компьютера.
2. Удалите все съемные носители, такие, как компакт-диски или флэш-накопители USB.
3. Надлежащим образом выключите компьютер с помощью меню операционной системы, затем выключите все внешние устройства.
4. Отключите шнур питания от электрической розетки, затем отключите все внешние устройства.


 **ПРЕДУПРЕЖДЕНИЕ.** Независимо от состояния питания на системную плату постоянно подается напряжение, если компьютер подключен к внешнему источнику питания. Чтобы не допустить повреждения внутренних компонентов, необходимо отключить шнур питания от источника питания.

5. Снимите крышку корпуса компьютера.
6. Извлеките винт, удерживающий фиксатор платы расширения (1), затем сдвиньте фиксатор по направлению вверх (2) и потяните его из задней части корпуса (3).

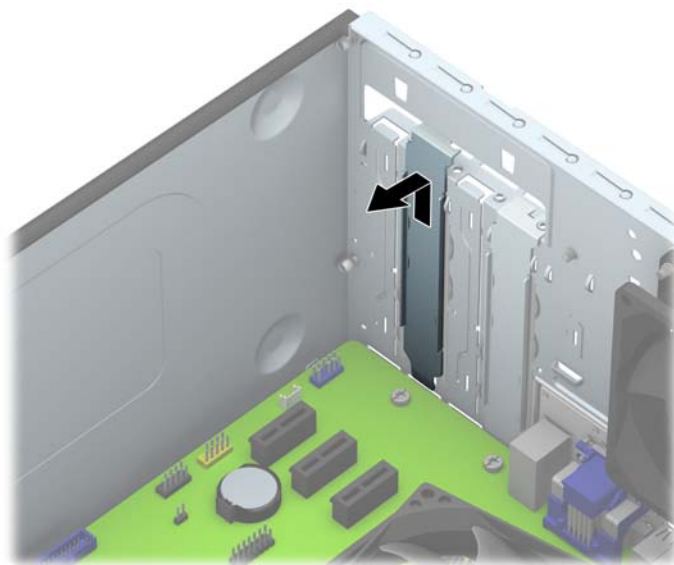


7. Найдите на системной плате подходящий свободный разъем расширения и соответствующее гнездо расширения на задней панели корпуса компьютера.

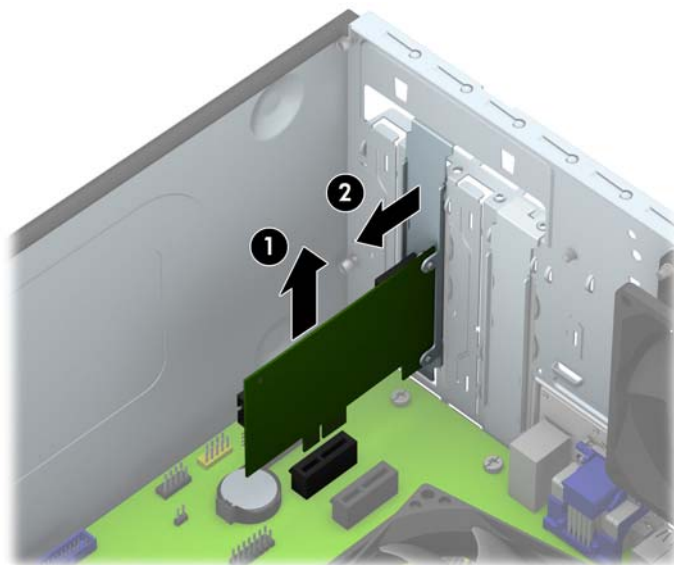
8. Перед установкой новой платы расширения следует удалить заглушку гнезда или извлечь имеющуюся в этом гнезде старую плату расширения.

 **ПРИМЕЧАНИЕ.** Перед извлечением установленной платы расширения отключите от нее все кабели.

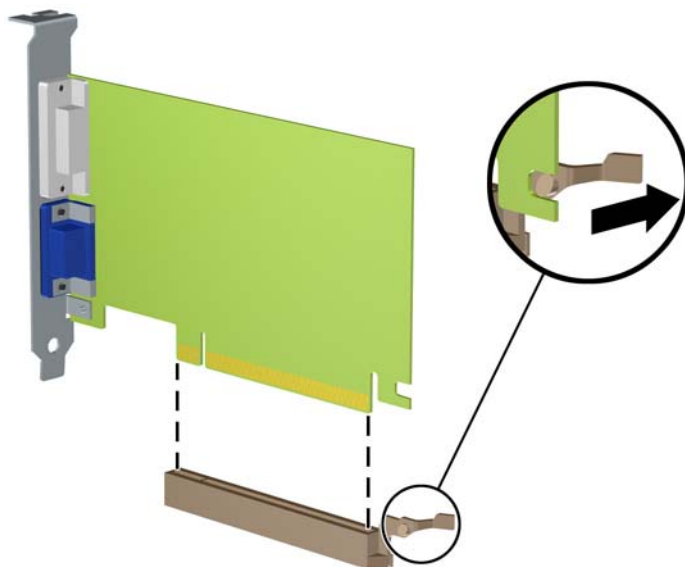
- a. При установке платы расширения в свободное гнездо необходимо выдвинуть одну из крышек гнезд расширения из корпуса или при помощи плоской отвертки снять металлическую заглушку, закрывающую гнездо расширения на задней панели. Убедитесь, что вы снимаете заглушку гнезда, в которое устанавливается плата расширения.



- б. При извлечении платы расширения PCI Express x1 возьмите ее за оба края и аккуратно покачайте, чтобы извлечь разъемы из гнезда. Чтобы извлечь плату расширения, вытащите ее из разъема вертикально вверх (1), затем достаньте ее из корпуса (2). Аккуратно извлеките плату, не задевая другие компоненты.



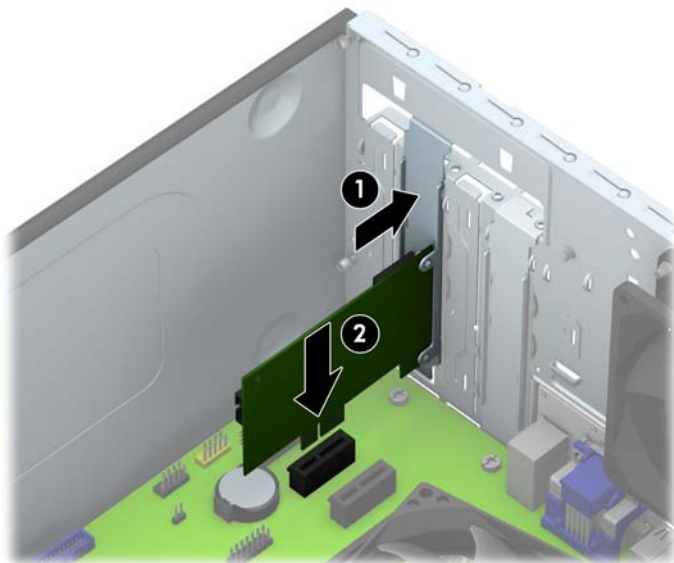
- в. При извлечении платы расширения PCI Express x16 отведите удерживающий рычажок, расположенный в задней части гнезда, от платы. Затем аккуратно покачайте плату расширения, чтобы извлечь разъемы из гнезда. Чтобы извлечь плату расширения, вытащите ее из разъема вертикально вверх, затем достаньте ее из корпуса. Аккуратно извлеките плату, не задевая другие компоненты.




9. Извлеченную плату следует хранить в антистатической упаковке.
10. Если вы не устанавливаете новую плату расширения, установите заглушку, чтобы закрыть открытое гнездо.

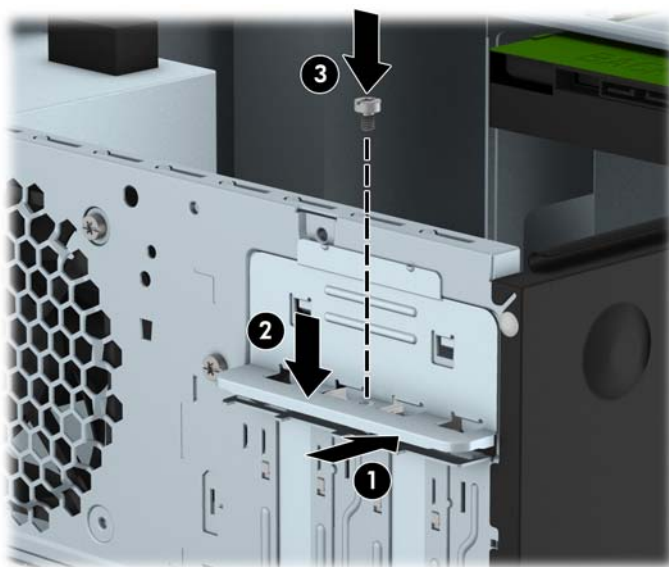
⚠ ПРЕДУПРЕЖДЕНИЕ. После извлечения платы расширения необходимо установить новую плату расширения или крышку гнезда расширения для обеспечения правильного охлаждения внутренних компонентов системы при работе.

11. Для установки новой платы расширения расположите ее непосредственно над гнездом расширения на системной плате, а затем перемещайте ее по направлению к задней части корпуса (1) таким образом, чтобы нижняя часть кронштейна платы вошла в небольшой паз на корпусе компьютера. Нажимая на плату сверху, вставьте ее в гнездо расширения на системной плате (2).



 **ПРИМЕЧАНИЕ.** При установке платы расширения следует нажимать на всю плату достаточно сильно, чтобы она приняла правильное положение в разъеме расширения.

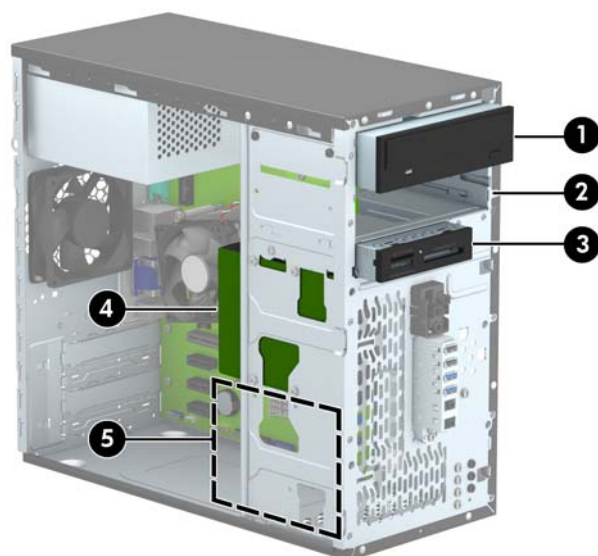
12. Нажмите на фиксатор платы расширения по направлению к задней части корпуса (1) и сдвиньте его вниз (2) таким образом, чтобы защелки сзади фиксатора вошли в прорези на корпусе, после чего вставьте винт, удерживающий фиксатор (3).



13. При необходимости подключите к установленной плате внешние кабели. При необходимости подключите внутренние кабели к системной плате.
14. Установите на место крышку корпуса.
15. Подключите шнур питания и включите компьютер.

16. Закройте устройства безопасности, которые были открыты при снятии защитной панели компьютера.
17. Если это необходимо, перенастройте компьютер.

Расположение дисководов



-
- | | |
|---|--|
| 1 | 5,25-дюймовый отсек половинной высоты (на рисунке изображен оптический дисковод) |
| 2 | 5,25-дюймовый отсек для дисковода половинной высоты |
| 3 | 3,5-дюймовый отсек для дополнительных дисководов (на рисунке изображено устройство чтения карт памяти) |
| 4 | Основной внутренний 3,5-дюймовый отсек для жестких дисков |
| 5 | Дополнительный отсек 3,5-дюймовой ниши жесткого диска |
-

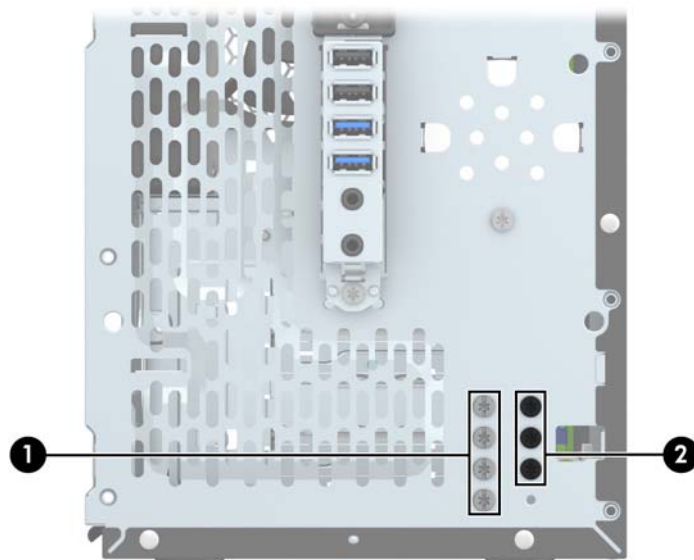
ПРИМЕЧАНИЕ. Конфигурация дисководов вашего компьютера может отличаться от указанной.

Чтобы проверить тип и размер установленных на данном компьютере запоминающих устройств, запустите программу настройки компьютера.


Установка и извлечение дисководов

При установке дисководов соблюдайте следующие указания:

- Основной жесткий диск Serial ATA (SATA) должен быть подключен к темно-синему основному разъему SATA с маркировкой SATA0 на системной плате.
- Подключите дополнительный жесткий диск к голубому разъему SATA на системной плате (с маркировкой SATA1).
- Подключите оптические дисководы к белым разъемам SATA на системной плате (с маркировкой SATA4 и SATA5).
- Подсоедините кабель устройства чтения карт памяти USB 3.0 к адаптеру USB 3.0 для перехода на USB 2.0 и подключите этот адаптер к черному разъему USB 2.0 на системной плате с маркировкой MEDIA.
- Кабель питания дисководов имеет два ответвления, отходящих от блока питания. Первое ответвление представляет собой кабель с двумя разъемами на одном конце, идущий к 5,25-дюймовому отсеку. Второе ответвление представляет собой кабель с двумя разъемами на одном конце, идущий к двум 3,5-дюймовым отсекам для жестких дисков.
- Компания HP обеспечила изделие дополнительными монтажными винтами для крепления дисководов (четырьмя серебристыми монтажными винтами 6-32 и тремя черными монтажными винтами M3), установленными в отверстия на передней стенке корпуса под панелью. Монтажные винты 6-32 используются для крепления 3,5-дюймовых жестких дисков, устанавливаемых в 3,5-дюймовые отсеки, а также для крепления устройства чтения карт памяти USB 3.0, устанавливаемого в 3,5-дюймовый дополнительный отсек. Метрические монтажные винты M3 необходимы для крепления 5,25-дюймовых оптических дисководов. При замене дисковода извлеките монтажные винты из старого дисковода и установите их на новый дисковод.



Номер	Монтажный винт	Устройство
1	Серебристые стандартные монтажные винты 6-32	Устройство чтения карт памяти USB 3.0 3,5-дюймовый жесткий диск
2	Черные монтажные винты M3	5,25-дюймовый оптический дисковод

 **ПРЕДУПРЕЖДЕНИЕ.** Чтобы избежать потери данных и повреждения компьютера или привода, соблюдайте следующие правила:

Если выполняется установка или извлечение привода, завершите работу операционной системы, выключите компьютер и отключите шнур питания. Не снимайте привод, когда компьютер включен или находится в режиме ожидания.

Перед работой с дисководом необходимо разрядить статический заряд. Избегайте прикосновений к разъему дисковода при работе с ним. Подробные сведения по предотвращению повреждений оборудования статическими зарядами приведены в разделе [Электростатические разряды на стр. 46](#).

Обращайтесь с приводом осторожно, не роняйте его.

Вставляя привод, не нажимайте на него слишком сильно.

Избегайте воздействия на жесткий диск жидкостей, высоких температур, а также устройств, создающих электромагнитные поля, например мониторов или динамиков.

При отправке привода по почте упакуйте его в коробку из гофрированного картона, ячеистого полиэтилена или аналогичного материала и напишите на упаковке «Хрупкий предмет! Обращаться осторожно!».

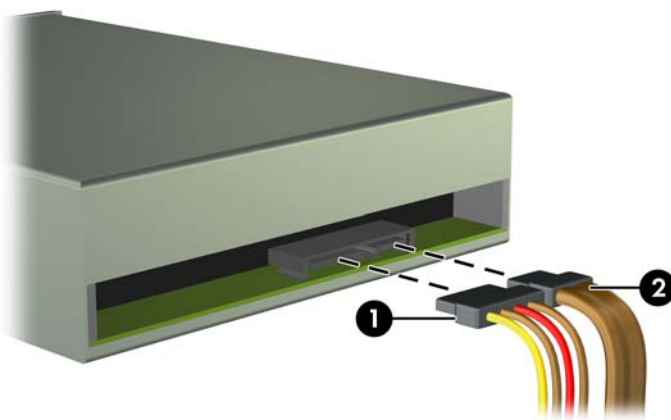
Извлечение 5,25-дюймового дисковода

⚠ ПРЕДУПРЕЖДЕНИЕ. Перед снятием привода с компьютера из него должны быть извлечены все носители.

1. Снимите/откройте устройства безопасности, препятствующие открытию компьютера.
2. Извлеките все съемные носители, такие, как компакт-диски или флэш-накопители USB.
3. Надлежащим образом выключите компьютер с помощью меню операционной системы, затем выключите все внешние устройства.
4. Отключите шнур питания от электрической розетки, затем отключите все внешние устройства.

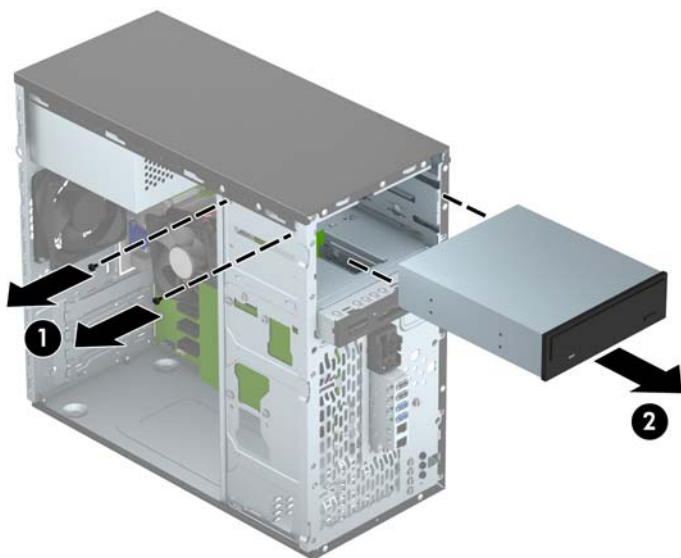
⚠ ПРЕДУПРЕЖДЕНИЕ. Независимо от состояния питания на системную плату постоянно подается напряжение, если компьютер подключен к внешнему источнику питания. Чтобы не допустить повреждения внутренних компонентов, необходимо отключить шнур питания от источника питания.

5. Снимите защитную и переднюю панели.
6. Отсоедините от задней панели дисковода кабель питания (1) и кабель данных (2).



⚠ ПРЕДУПРЕЖДЕНИЕ. При отключении кабелей держитесь за «ушко» или разъем, но не за сам кабель, чтобы избежать его повреждения.

7. Извлеките два черных монтажных винта М3 со стороны дисководов (1) и вытащите дисковод из отсека через переднюю панель (2).



Установка 5,25-дюймового дисковод

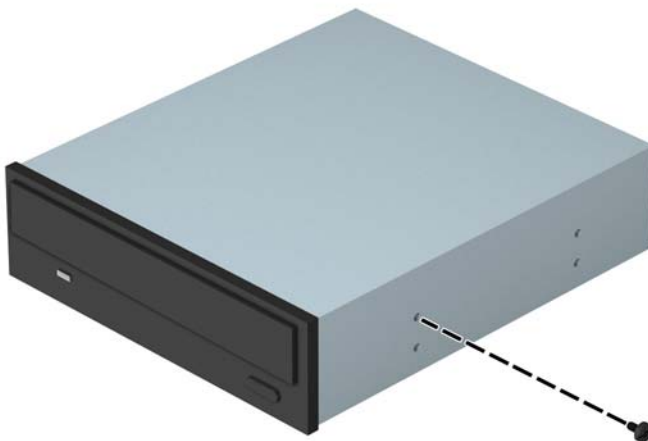
1. Снимите/откройте устройства безопасности, препятствующие открытию компьютера.
2. Удалите все съемные носители, такие, как компакт-диски или флэш-накопители USB.
3. Надлежащим образом выключите компьютер с помощью меню операционной системы, затем выключите все внешние устройства.
4. Отключите шнур питания от электрической розетки, затем отключите все внешние устройства.

⚠ ПРЕДУПРЕЖДЕНИЕ. Независимо от состояния питания на системную плату постоянно подается напряжение, если компьютер подключен к внешнему источнику питания. Чтобы не допустить повреждения внутренних компонентов, необходимо отключить шнур питания от источника питания.

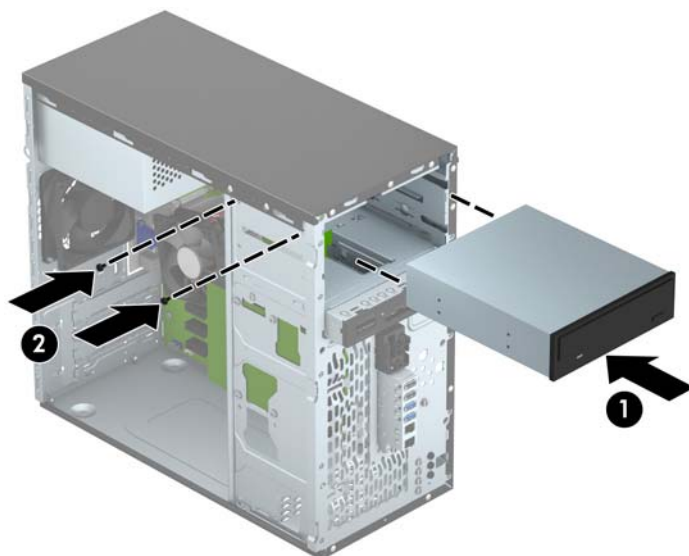
5. Снимите крышку корпуса компьютера.
6. Снимите переднюю панель. При установке диска в нишу, закрытую заглушкой, удалите заглушку. Для получения дополнительной информации см [Снятие декоративных заглушек на стр. 10](#).
7. Если требуется установить оптический дисковод, вставьте один черный метрический монтажный винт М3 в переднее верхнее отверстие для винта на правой стороне дисковода.

📝 ПРИМЕЧАНИЕ. Компания HP обеспечила изделие тремя дополнительными монтажными винтами М3, установленными в отверстия на передней стенке корпуса под панелью. Расположение дополнительных монтажных винтов изображено на рисунках в разделе [Установка и извлечение дисководов на стр. 22](#). При замене дисковода извлеките монтажные винты М3 из старого дисковода и установите их на новый дисковод.

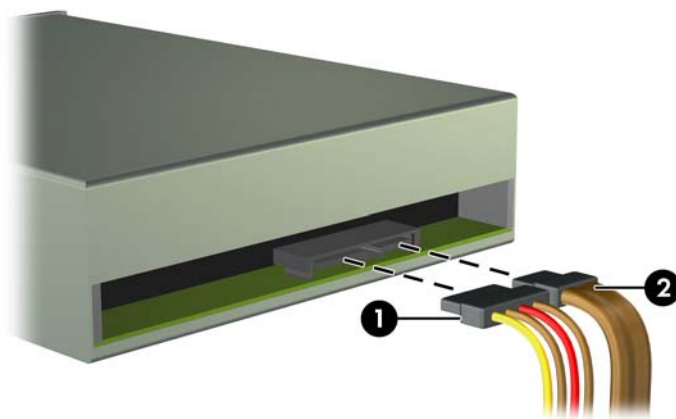
⚠ ПРЕДУПРЕЖДЕНИЕ. В качестве монтажных винтов используйте только винты длиной 5 мм. Более длинные винты могут повредить внутренние компоненты привода.



8. Вставьте дисковод в отсек (1) и установите два монтажных винта М3 в отверстия в боковой стороне дисковода (2), чтобы закрепить его на месте.



9. Присоедините к задней панели оптического дисковода кабель питания (1) и кабель данных (2).



10. Подключите противоположный конец кабеля данных к одному из белых разъемов SATA на системной плате.



ПРИМЕЧАНИЕ. Разъемы системной платы см. на рисунке в разделе [Разъемы системной платы на стр. 11](#).

11. Замените переднюю панель.
12. Установите защитную панель компьютера.
13. Снова подключите шнур питания и все внешние устройства, затем включите питание компьютера.
14. Закройте устройства безопасности, которые были открыты при снятии защитной панели компьютера.

Извлечение 3,5-дюймового устройства

⚠ ПРЕДУПРЕЖДЕНИЕ. Перед снятием привода с компьютера из него должны быть извлечены все носители.

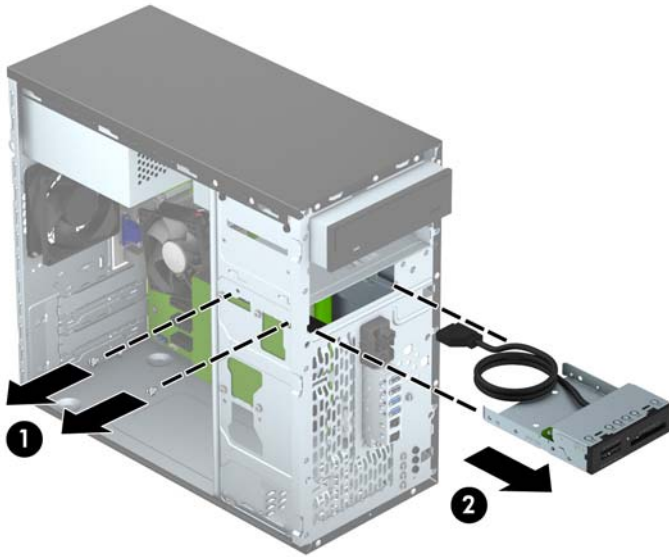
1. Снимите/откройте устройства безопасности, препятствующие открытию компьютера.
2. Извлеките все съемные носители, такие, как компакт-диски или флэш-накопители USB.
3. Надлежащим образом выключите компьютер с помощью меню операционной системы, затем выключите все внешние устройства.
4. Отключите шнур питания от электрической розетки, затем отключите все внешние устройства.

⚠ ПРЕДУПРЕЖДЕНИЕ. Независимо от состояния питания на системную плату постоянно подается напряжение, если компьютер подключен к внешнему источнику питания. Чтобы не допустить повреждения внутренних компонентов, необходимо отключить шнур питания от источника питания.

5. Снимите защитную и переднюю панели.
6. Отключите кабели от задней панели дисководов или, если это устройство чтения карт памяти, отключите кабель USB от системной платы, как изображено на следующих иллюстрациях.



7. Извлеките два серебристых монтажных винта 6-32 из отверстий на боковой стороне устройства (1) и выдвиньте устройство из отсека через переднюю панель (2).



Установка 3,5-дюймового устройства

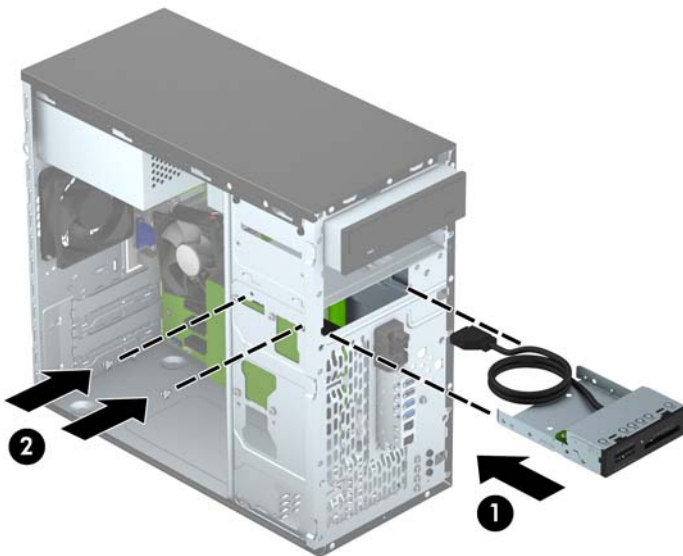
1. Снимите/откройте устройства безопасности, препятствующие открытию компьютера.
2. Удалите все съемные носители, такие, как компакт-диски или флэш-накопители USB.
3. Надлежащим образом выключите компьютер с помощью меню операционной системы, затем выключите все внешние устройства.
4. Отключите шнур питания от электрической розетки, затем отключите все внешние устройства.

⚠ ПРЕДУПРЕЖДЕНИЕ. Независимо от состояния питания на системную плату постоянно подается напряжение, если компьютер подключен к внешнему источнику питания. Чтобы не допустить повреждения внутренних компонентов, необходимо отключить шнур питания от источника питания.

5. Снимите крышку корпуса компьютера.
6. Снимите переднюю панель. При установке устройства в отсек, закрытый заглушкой, удалите заглушку. Для получения дополнительной информации см [Снятие декоративных заглушек на стр. 10](#).
7. Вставьте устройство в отсек (1) и установите два 6-32 монтажных винта в отверстия на боковой стороне устройства (2), чтобы закрепить его на месте.


📝 ПРИМЕЧАНИЕ. Компания HP обеспечила изделие дополнительными монтажными винтами 6-32, установленными в отверстия на передней стенке корпуса под панелью. Расположение дополнительных монтажных винтов изображено на рисунках в разделе [Установка и извлечение дисководов на стр. 22](#).

При замене устройства извлеките два монтажных винта 6-32 из старого устройства и установите их на новое устройство.




8. При установке устройства чтения карт памяти USB 3.0 присоедините кабель этого устройства к адаптеру USB 3.0 для перехода на USB 2.0 (1) и подключите этот адаптер к разъему на системной плате с маркировкой MEDIA (2).




 **ПРИМЕЧАНИЕ.** Разъемы системной платы см. на рисунке в разделе [Разъемы системной платы на стр. 11](#).

9. Замените переднюю панель.
10. Установите защитную панель компьютера.
11. Снова подключите шнур питания и все внешние устройства, затем включите питание компьютера.
12. Закройте устройства безопасности, которые были открыты при снятии защитной панели компьютера.

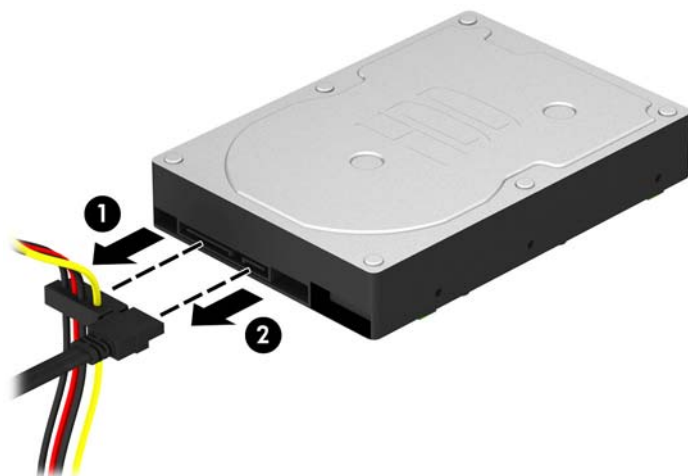
Извлечение внутреннего 3,5-дюймового жесткого диска

 **ПРИМЕЧАНИЕ.** Перед извлечением старого жесткого диска сделайте резервную копию находящихся на нем данных, чтобы их можно было перенести на новый жесткий диск.

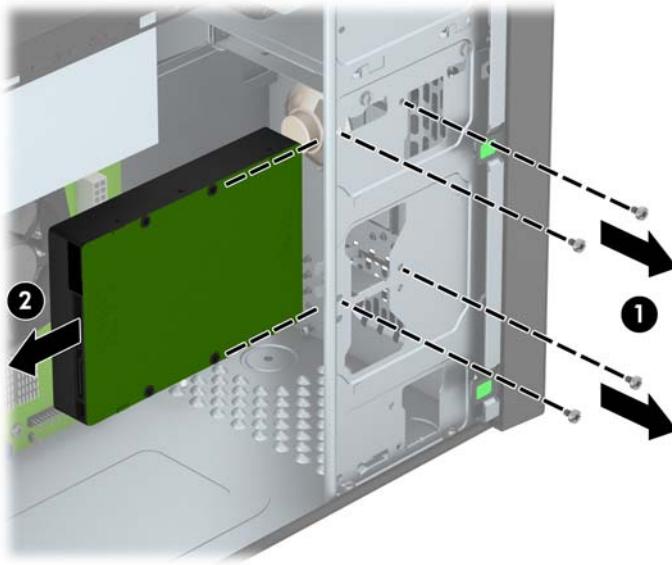
1. Снимите/откройте устройства безопасности, препятствующие открытию компьютера.
2. Удалите все сменные носители, такие, как компакт-диски или флэш-накопители USB.
3. Надлежащим образом выключите компьютер с помощью меню операционной системы, затем выключите все внешние устройства.
4. Отключите шнур питания от электрической розетки, затем отключите все внешние устройства.

 **ПРЕДУПРЕЖДЕНИЕ.** Независимо от состояния питания на системную плату постоянно подается напряжение, если компьютер подключен к внешнему источнику питания. Чтобы не допустить повреждения внутренних компонентов, необходимо отключить шнур питания от источника питания.

5. Снимите крышку корпуса компьютера.
6. Отключите кабель питания (1) и кабель данных (2) от тыльной стороны жесткого диска.



7. Извлеките четыре монтажных винта 6-32 (1) и вытащите дисковод из отсека (2).

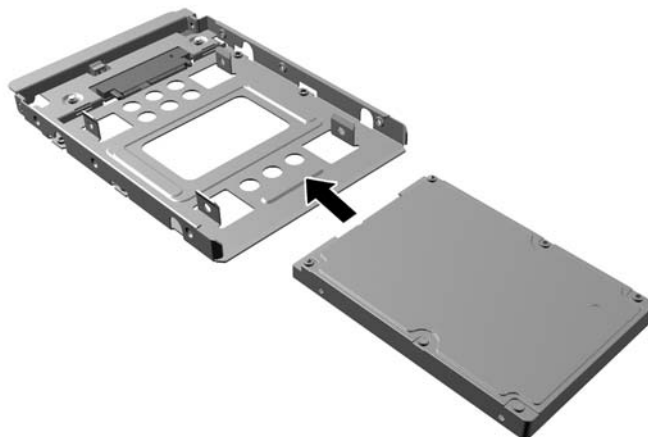


Установка внутреннего 3,5-дюймового жесткого диска

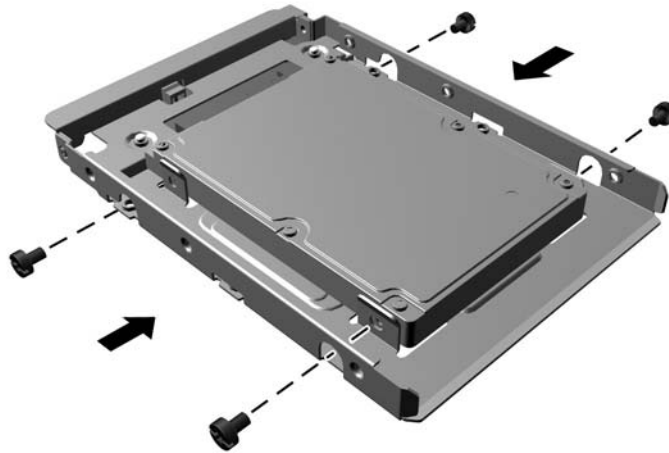
1. Снимите/откройте устройства безопасности, препятствующие открытию компьютера.
2. Удалите все съемные носители, такие, как компакт-диски или флэш-накопители USB.
3. Надлежащим образом выключите компьютер с помощью меню операционной системы, затем выключите все внешние устройства.
4. Отключите шнур питания от электрической розетки, затем отключите все внешние устройства.

⚠ ПРЕДУПРЕЖДЕНИЕ. Независимо от состояния питания на системную плату постоянно подается напряжение, если компьютер подключен к внешнему источнику питания. Чтобы не допустить повреждения внутренних компонентов, необходимо отключить шнур питания от источника питания.


5. Снимите защитную панель.
6. Также можно установить 3,5-дюймовый жесткий диск или 2,5-дюймовый жесткий диск с кронштейном-переходником на 3,5 дюйма, аналогичным показанному ниже.
 - Вставьте дисковод в отсек кронштейна адаптера так, чтобы разъем на дисковом адаптере был вставлен в разъем на кронштейне адаптера.

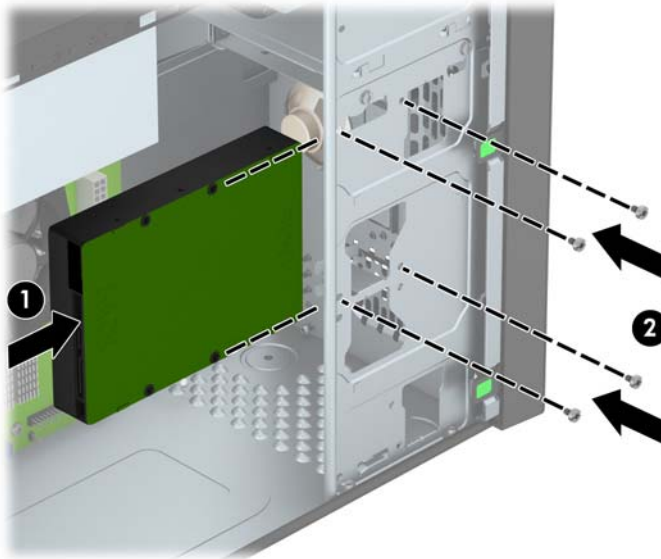


- Закрепите дисковод в отсеке кронштейна адаптера, установив четыре черных винта М3 через отверстия по бокам кронштейна в дисковод.




7. Вставьте дисковод в отсек (1) и установите четыре монтажных винта 6-32 (2), чтобы закрепить дисковод на месте.

 **ПРИМЕЧАНИЕ.** Компания HP обеспечила изделие четырьмя дополнительными монтажными винтами 6-32, установленными в отверстия на передней стенке корпуса под панелью. Расположение дополнительных монтажных винтов изображено на рисунках в разделе [Установка и извлечение дисководов на стр. 22](#). При замене жесткого диска извлеките четыре монтажных винта 6-32 из старого жесткого диска и установите их на новый жесткий диск.




8. Подключите кабель питания (1) и кабель данных (2) к задней части жесткого диска.

 **ПРИМЕЧАНИЕ.** В качестве кабеля питания для жестких дисков используется кабель с двумя разъемами на одном конце, соединяющий блок питания с задней стороной отсеков для жестких дисков.



9. При установке нового привода подключите другой конец кабеля данных к соответствующему разъему системной платы.

 **ПРИМЕЧАНИЕ.** Во избежание возможных проблем, связанных производительностью жесткого диска, кабель данных основного жесткого диска необходимо подключить к разъему темно-синего цвета с маркировкой SATA0. При установке второго жесткого диска подключите кабель данных к голубому разъему SATA на системной плате (с маркировкой SATA1).

10. Установите защитную панель компьютера.
11. Снова подключите шнур питания и все внешние устройства, затем включите питание компьютера.
12. Закройте устройства безопасности, которые были открыты при снятии защитной панели компьютера.

Установка замка безопасности

Блокировочные устройства, изображенные на этой и следующей страницах, могут быть использованы для защиты компьютера.

Замок с тросиком



Навесной замок

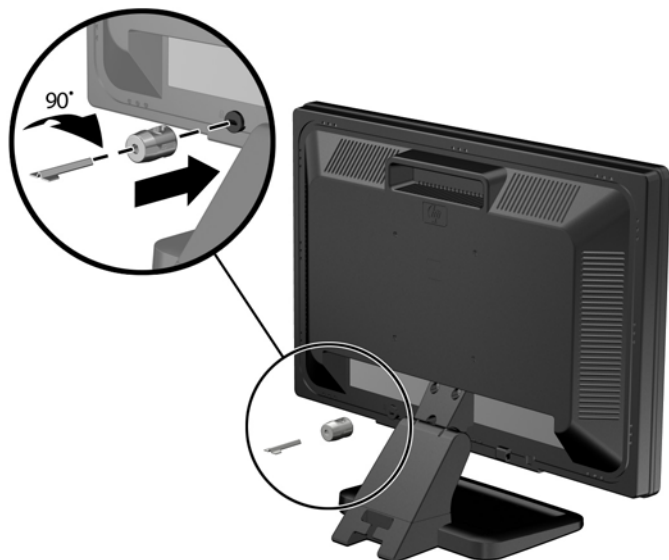


Блокировочное устройство профессионального компьютера HP

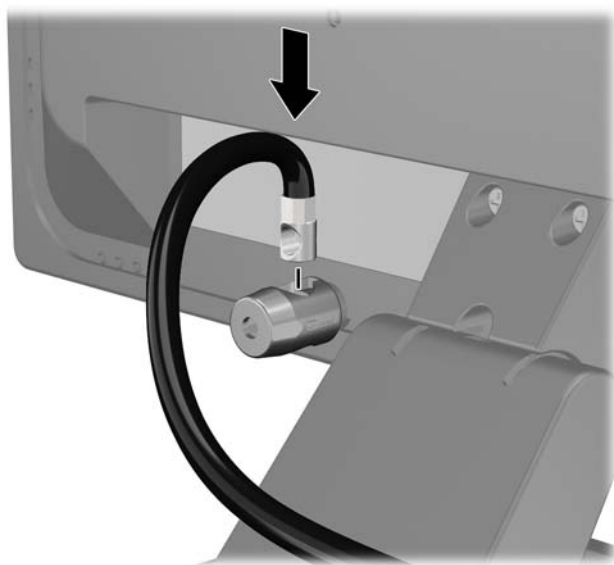
1. Прикрепите тросик безопасности, обернув его вокруг любого стационарного объекта.



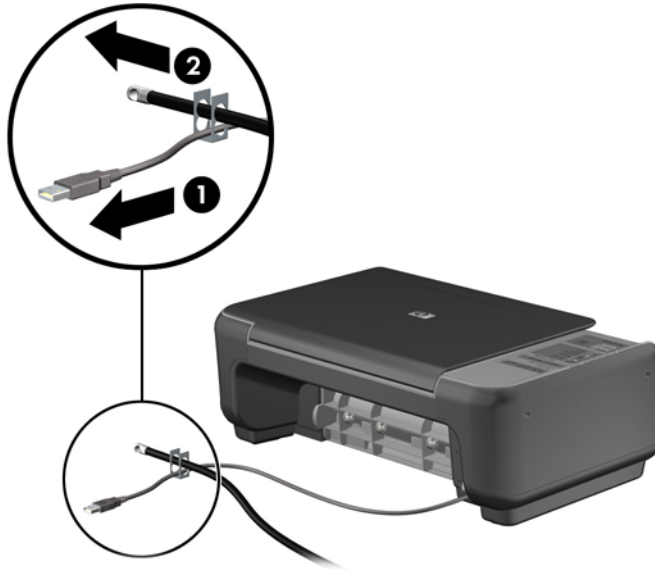
2. Вставьте замок с тросиком в гнездо для замка с тросиком на задней панели монитора и закрепите замок на мониторе, вставив ключ в отверстие на задней стороне замка и повернув его на 90 градусов.



3. Пропустите кабель безопасности через отверстие замка с тросиком на задней панели монитора.



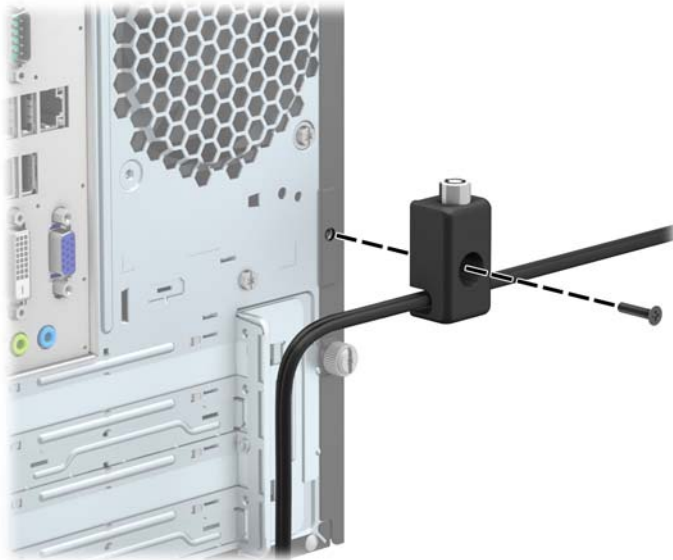
4. Используйте кронштейн, входящий в комплект, для крепления других периферийных устройств путем пропускания кабеля устройства через центр кронштейна (1) и пропускания кабеля безопасности через одно из двух отверстий кронштейна (2). Используйте отверстие кронштейна, позволяющее закрепить кабель периферийного устройства наилучшим образом.



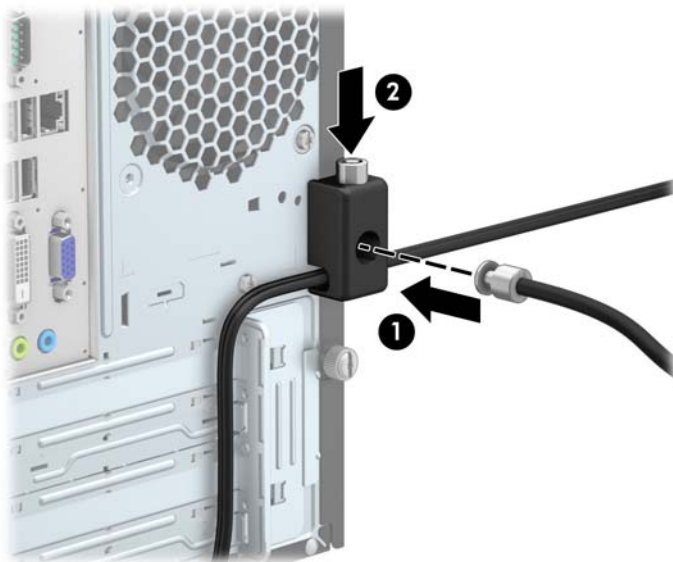
5. Пропустите кабели клавиатуры и мыши через замок, установленный на корпусе компьютера.



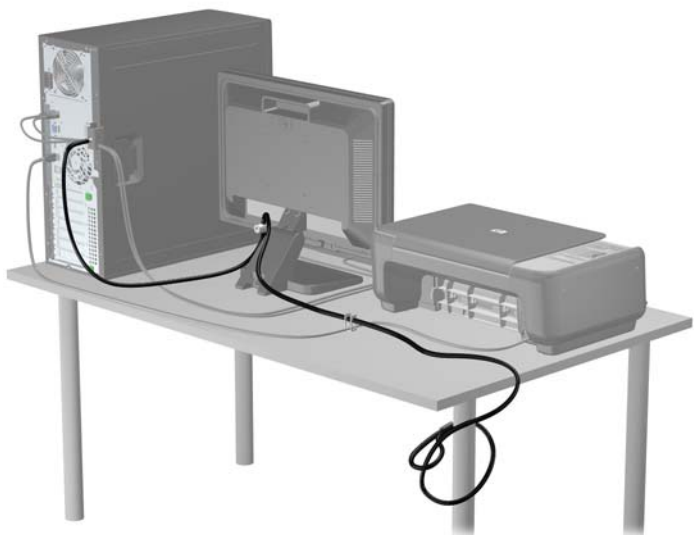
6. Прикрепите блокировочное устройство к корпусу с помощью прилагаемых винтов.



7. Вставьте конец тросика безопасности, на котором находится цилиндр, в блокировочное устройство (1) и нажмите кнопку (2), чтобы закрыть блокировочное устройство. Чтобы открыть блокировочное устройство, используйте специальный прилагаемый ключ.



8. По завершении все устройства рабочей станции будут надежно закреплены.



А Замена батареи

Батарея, установленная в компьютере, служит для питания часов компьютера. При замене батареи используйте такую же, как была установлена первоначально. Компьютер поставляется с 3-вольтовой литиевой батареей-таблеткой.

⚠ ВНИМАНИЕ! Внутри данного компьютера имеется литиевая батарея, содержащая двуокись марганца. Неправильное обращение с батареей может привести к возгоранию и ожогам. Для снижения риска получения травм соблюдайте следующие меры предосторожности:

Не пытайтесь перезарядить батарею.

Не подвергайте ее воздействию температур выше 60°C.

Не разбирайте, не разламывайте, не прокалывайте батарею, не замыкайте ее внешние контакты и не подвергайте ее воздействию воды или огня.

Используйте для замены только батареи Hewlett-Packard, предназначенные для данной модели компьютера.

⚠ ПРЕДУПРЕЖДЕНИЕ. Перед заменой батареи необходимо создать резервную копию параметров компьютера, хранящихся в памяти CMOS. После удаления или замены батареи параметры CMOS будут очищены.

Статическое электричество может повредить электронные компоненты компьютера и дополнительного оборудования. Перед началом работы с электронными компонентами снимите с себя электростатический заряд, прикоснувшись к заземленному металлическому предмету.

📝 ПРИМЕЧАНИЕ. Литиевая батарея служит дольше, если компьютер постоянно подключен к сети переменного тока. Литиевая батарея используется только в тех случаях, когда компьютер НЕ подключен к сети переменного тока.


Компания HP рекомендует пользователям сдавать использованное отработанное электронное оборудование, оригинальные печатные картриджи HP и батареи в переработку. Для получения дополнительных сведений о программах переработки посетите веб-узел <http://www.hp.com/recycle>.

1. Снимите/откройте устройства безопасности, препятствующие открытию компьютера.
2. Удалите все съемные носители, такие, как компакт-диски или флэш-накопители USB.
3. Надлежащим образом выключите компьютер с помощью меню операционной системы, затем выключите все внешние устройства.
4. Отключите шнур питания от электрической розетки, затем отключите все внешние устройства.

⚠ ПРЕДУПРЕЖДЕНИЕ. Независимо от состояния питания на системную плату постоянно подается напряжение, если компьютер подключен к внешнему источнику питания. Чтобы не допустить повреждения внутренних компонентов, необходимо отключить шнур питания от источника питания.

5. Снимите крышку корпуса компьютера.

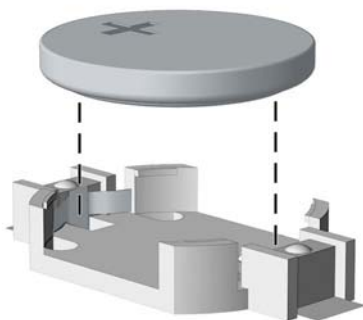
6. Найдите батарею и держатель батареи на системной плате.

 **ПРИМЕЧАНИЕ.** На некоторых моделях компьютеров для доступа к батарее необходимо извлечь внутренние компоненты.

7. В зависимости от типа держателя батареи на системной плате следуйте приведенным далее инструкциям по замене батареи.

Тип 1

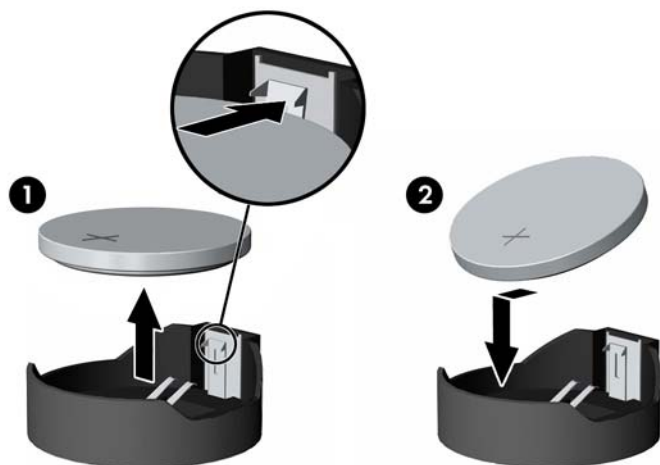
- a. Извлеките батарею из держателя.



- б. Вставьте новую батарею в держатель положительным полюсом вверх. Защелка держателя батареи автоматически зафиксирует батарею в нужном положении.

Тип 2

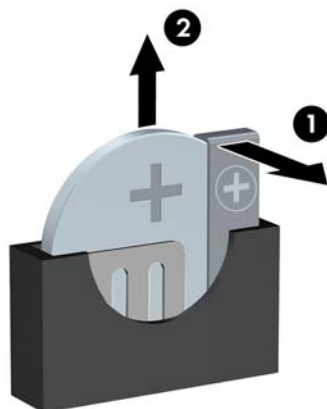
- a. Чтобы извлечь батарею из держателя, нажмите на металлические фиксаторы, которые расположены с одного края батареи. Когда батарея будет вытолкнута, выньте ее (1).
- б. Чтобы установить новую батарею, вставьте ее одним краем под выступ держателя положительным полюсом вверх. Нажмите на другой край батареи, чтобы фиксатор захватил его (2).




Тип 3

- a. Оттяните назад защелку (1), которая удерживает батарею, и извлеките батарею (2).

- б. Вставьте новую батарею и установите защелку на место.



 **ПРИМЕЧАНИЕ.** После замены батареи выполните следующие действия для завершения процедуры.

8. Установите на место крышку корпуса.
9. Подключите кабель питания и включите компьютер.
10. Запустите программу настройки компьютера и заново установите дату, время, пароли и все остальные системные параметры компьютера.
11. Закройте устройства безопасности, которые были открыты при снятии защитной панели компьютера.

Б Электростатические разряды

Электростатический заряд, перетекающий с пальца или другого проводника, может повредить системную плату или другие устройства, чувствительные к статическому электричеству. Такое повреждение может привести к сокращению срока службы устройства.

Предотвращение повреждений от электростатических разрядов

Во избежание повреждения оборудования электростатическим зарядом соблюдайте следующие меры предосторожности:

- не прикасайтесь к контактам оборудования, храните и перевозите оборудование в антистатической упаковке;
- храните чувствительные к статическому электричеству компоненты в соответствующих упаковках до момента установки их в рабочие станции;
- извлечение компонентов из антистатической упаковки осуществляйте только на заземленной поверхности;
- не прикасайтесь к контактам, проводникам и схемам;
- прежде чем прикасаться к компонентам, чувствительным к статическому электричеству, надежно заземлите себя.

Способы заземления

Имеется несколько способов заземления. Прежде чем приступить к установке или работе с компонентами, чувствительными к статическому электричеству, заземлите себя одним или несколькими способами:

- Используйте браслет, подключенный заземляющим кабелем к шасси заземленного компьютера. Браслеты – это гибкие полоски с минимальным сопротивлением 1 МОм +/- 10% в заземляющих проводах. Чтобы обеспечить надежное заземление, надевайте браслет на запястье так, чтобы он плотно прилегал к руке.
- На стоячих рабочих местах закрепляйте заземляющие полоски на пятках, пальцах ног или обуви. При работе на токопроводящем или рассеивающем статическое электричество напольном покрытии закрепляйте заземляющие полоски на обеих ногах.
- Используйте токопроводящие инструменты.
- Используйте переносной набор ремонтника, в который входит коврик, рассеивающий электростатический заряд.

Если вы не располагаете указанным оборудованием для обеспечения надлежащего заземления, обратитесь к уполномоченному представителю или продавцу компании Hewlett-Packard или в авторизованную обслуживающую фирму.



ПРИМЕЧАНИЕ. Для получения дополнительных сведений о статическом электричестве обратитесь к уполномоченному представителю или продавцу компании Hewlett-Packard или в авторизованную обслуживающую фирму.

В Инструкции по эксплуатации компьютера, уход за компьютером и подготовка к транспортировке

Инструкции по эксплуатации и уходу за компьютером

Чтобы правильно установить и обслуживать компьютер и монитор, следуйте приведенным далее рекомендациям.

- Не допускайте воздействия на компьютер повышенной влажности, прямых солнечных лучей, сильной жары или холода.
- При работе компьютер должен быть установлен на ровной устойчивой поверхности. Со всех сторон системного блока и над монитором для вентиляции должно оставаться не менее 10,2 см.
- Никогда не ограничивайте доступ воздуха к компьютеру, закрывая вентиляционные отверстия. Не устанавливайте клавиатуру с опущенными ножками вплотную к передней панели компьютера, поскольку это также препятствует вентиляции.
- Никогда не включайте компьютер, если снята защитная панель или удалена заглушка платы расширения.
- Не ставьте компьютеры друг на друга и не помещайте их слишком близко друг к другу, чтобы они не вентилировались нагретым воздухом.
- Если компьютер должен эксплуатироваться в отдельном отсеке, в этом отсеке должны быть входные и выходные вентиляционные отверстия. К подобным отсекам относятся все перечисленные выше указания по эксплуатации.
- Не допускайте попадания на компьютер и клавиатуру каких-либо жидкостей.
- Никогда не закрывайте вентиляционные отверстия на мониторе.
- Установите или включите функции управления электропитанием, в том числе режимы энергосбережения, в операционной системе или другом программном обеспечении.
- Всегда выключайте компьютер перед выполнением следующих действий:
 - Протирайте компьютер снаружи мягкой влажной тканью (при необходимости). Использование чистящих средств может повлечь обесцвечивание или повреждение отделки корпуса.
 - Следует время от времени очищать вентиляционные отверстия компьютера. Пыль и другой мусор могут засорить вентиляционные отверстия, препятствуя поступлению воздуха.

Меры предосторожности при работе с оптическими дисковыми

При использовании и чистке оптического дисководов следуйте приведенным ниже рекомендациям.

Эксплуатация

- Не передвигайте дисковод во время его работы. Это может привести к поломке при чтении диска.
- Не подвергайте дисковод резкой смене температур, так как на его внутренней поверхности может конденсироваться влага. В случае неожиданной резкой смены температуры во время работы дисковода отключать питание следует не ранее чем через час. Если сразу после этого работа с устройством будет продолжаться, при чтении диска может произойти поломка.
- Не подвергайте дисковод воздействию высокой влажности, высокой температуры, механической вибрации и прямых солнечных лучей.

Чистка

- Чистку панели и элементов управления выполняйте мягкой сухой тканью или тканью, слегка увлажненной мягким чистящим средством. Никогда не брызгайте жидкими чистящими средствами непосредственно на устройство.
- Ни в коем случае не используйте растворители: такие вещества, как спирт или бензол, могут повредить отделку.

Меры безопасности

В случае попадания внутрь устройства какой-либо жидкости немедленно отключите питание компьютера и передайте компьютер для проверки в авторизованную ремонтную службу Hewlett-Packard.

Подготовка к транспортировке

При подготовке компьютера к транспортировке следуйте приведенным ниже рекомендациям:

1. Сделайте резервные копии файлов с жесткого диска и сохраните их на внешнее устройство хранения данных. Убедитесь, что носители с резервными данными не подвергаются воздействию электрических или магнитных импульсов во время хранения или транспортировки.



ПРИМЕЧАНИЕ. Жесткий диск автоматически блокируется при отключении питания компьютера.

2. Извлеките и сохраните все съемные носители.
3. Выключите компьютер и все внешние устройства.
4. Отключите шнур питания от электрической розетки, а затем от компьютера.

5. Отключите компоненты компьютера и внешние устройства от источников питания, а затем от компьютера.



ПРИМЕЧАНИЕ. Перед транспортировкой компьютера убедитесь, что все платы установлены правильно и прочно держатся в разъемах.

6. Упакуйте компоненты компьютера и внешние устройства в заводскую или аналогичную упаковку с упаковочным материалом, количество которого достаточно для безопасной транспортировки.

Указатель

- Б**
Батареи замена 43
безопасность
 Блокировочное устройство профессионального компьютера HP 38
 замок с тросиком 37
 навесной замок 38
- Д**
дисководы
 подключение кабелей 22
 расположение 21
 установка 22
- Ж**
жесткий диск
 удаление 32
 установка 34
- З**
замки
 Блокировочное устройство профессионального компьютера HP 38
 замок с тросиком 37
 навесной замок 38
защитная панель
 замена 8
 удаление 7
- И**
Извлечение
 батарея 43
инструкции по эксплуатации компьютера 47
- К**
компоненты задней панели 3
компоненты передней панели 2
- М**
Модули DIMM. См. раздел память
- О**
оптический дисковод
 меры предосторожности 48
 удаление 24
 установка 26
Оптический дисковод
 чистка 48
- П**
память
 разъемы 14
 установка 13
 характеристики 13
передняя панель
 замена 11
 снятие заглушки 10
 удаление 9
плата расширения
 удаление 16
 установка 16
подготовка к транспортировке 48
- Р**
разъемы системной платы 11
Расположение
 идентификационного номера продукта 4
расположение серийного номера 4
- Т**
требования к вентиляции 47
- У**
удаление
 декоративные заглушки 10
 жесткий диск 32
 защитная панель компьютера 7
 оптический дисковод 24
 передняя панель 9
 плата расширения 16
 устройство чтения карт памяти 28
- указания по установке 6
установка
 жесткий диск 34
 защитная панель компьютера 8
 кабели дисководов 22
 оптический дисковод 26
 память 13
 плата расширения 16
 устройство чтения карт памяти 30
Установка
 батарея 43
устройство чтения карт памяти
 удаление 28
 установка 30
 характеристики 3
- Х**
характеристики
 память 13
- Э**
электростатический разряд, предотвращение повреждений 46