



HP Photosmart 6520 series



---

# Содержание

<b>1</b>	<b>Справка HP Photosmart 6520 series</b>	<b>3</b>
<b>2</b>	<b>Краткий обзор устройства HP Photosmart</b>	
	Компоненты принтера	5
	Функции панели управления	7
	Индикатор состояния беспроводной связи	8
	Карты памяти и гнезда	8
<b>3</b>	<b>Приемы работы</b>	<b>9</b>
<b>4</b>	<b>Печать</b>	
	Печать фотографий с карты памяти	11
	Печать с помощью функции Прямое беспроводное подключение	12
	Выбор носителя для печати	12
	Загрузка бумаги	12
	Типы бумаги, рекомендуемые для печати фотографий	15
	Рекомендуемые типы бумаги для печати и копирования	16
	Советы по успешной печати	17
<b>5</b>	<b>Использование веб-служб</b>	
	Печать отовсюду	19
	Использование приложений печати HP	20
	Использование веб-сайта HP ePrintCenter	20
	Советы по использованию веб-служб	20
<b>6</b>	<b>Копирование и сканирование</b>	
	Копирование текстовых или смешанных документов	21
	Сканирование на компьютер или на карту памяти	23
	Советы по успешному копированию и сканированию	24
<b>7</b>	<b>Работа с картриджами</b>	
	Проверка приблизительного уровня чернил	25
	Автоматическая очистка печатающей головки	25
	Замена картриджей	26
	Выравнивание принтера	28
	Заказ расходных материалов	28
	Информация о гарантии на картридж	29
	Советы по работе с картриджами	29
<b>8</b>	<b>Подключение</b>	
	Добавление устройства HP Photosmart в сеть	31
	Беспроводное подключение к принтеру без использования маршрутизатора	33
	Переход с USB-соединения на подключение по беспроводной сети	34
	Подключение нового принтера	35
	Изменение параметров сети	35
	Советы по настройке и использованию сетевого принтера	35
	Дополнительные средства управления принтером (для сетевых принтеров)	36
<b>9</b>	<b>Решение проблемы</b>	
	Дополнительная справка	39
	Регистрация принтера	39
	Устранение замятия бумаги	39
	Решение проблемы печати	42
	Решение проблем копирования и сканирования	42
	Устранение неполадок в сети	42
	Поддержка HP по телефону	43

<b>10</b>	<b>Техническая информация</b>	
	Уведомление.....	49
	Информация о микросхеме картриджа.....	49
	Технические характеристики.....	50
	Программа охраны окружающей среды.....	51
	Заявления о соответствии стандартам.....	57
	Соответствие нормам беспроводной связи.....	59
	<b>Указатель</b> .....	<b>63</b>

---

# 1 Справка HP Photosmart 6520 series

Дополнительную информацию о функции HP Photosmart 6520 series см. в разделе

- [Краткий обзор устройства HP Photosmart](#)
- [Приемы работы](#)
- [Печать](#)
- [Использование веб-служб](#)
- [Копирование и сканирование](#)
- [Работа с картриджами](#)
- [Подключение](#)
- [Техническая информация](#)
- [Решение проблемы](#)

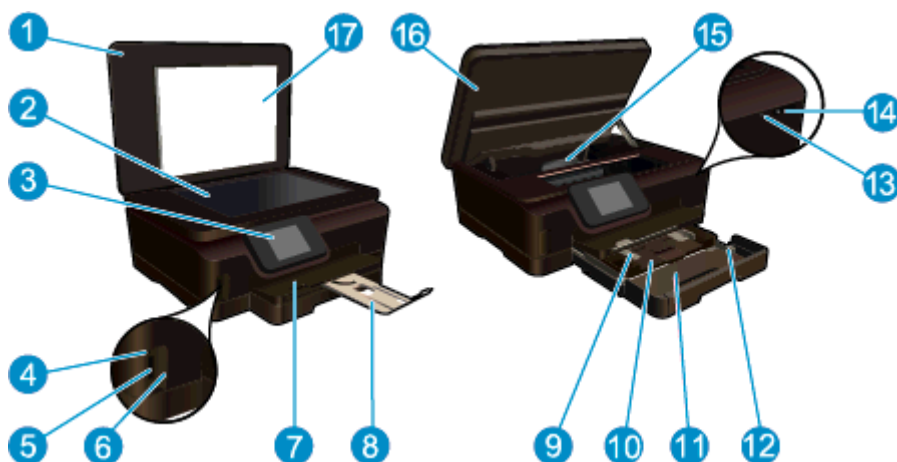


## 2 Краткий обзор устройства HP Photosmart

- [Компоненты принтера](#)
- [Функции панели управления](#)
- [Индикатор состояния беспроводной связи](#)
- [Карты памяти и гнезда](#)

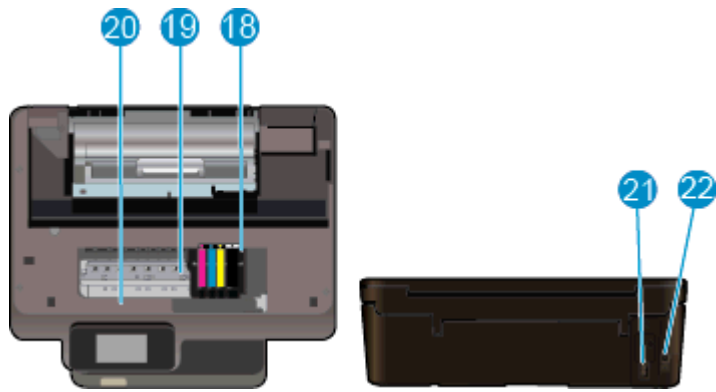
### Компоненты принтера

- Вид HP Photosmart 6520 series спереди и сверху



1	Крышка
2	Стекло
3	Цветной графический дисплей (также называется дисплеем)
4	Индикатор карты памяти
5	Гнездо для карт памяти
6	Дверца отсека для карт памяти
7	Выходной лоток
8	Удлинитель лотка для бумаги (также называется удлинителем лотка)
9	Ограничитель ширины бумаги в лотке для фотобумаги
10	Лоток для фотобумаги
11	Основной лоток
12	Направляющая ширины бумаги для основного лотка
13	Индикатор состояния беспроводной связи
14	Кнопка питания
15	Блок печатающей головки и область доступа к картриджам
16	Крышка доступа к картриджам
17	Подложка крышки

- Вид HP Photosmart 6520 series сверху и сзади



18	Блок печатающих головок
19	Область доступа к картриджу
20	Расположение номера модели
21	Разъем питания (используйте только вместе с кабелем питания, поставляемым HP)
22	Задний порт USB

# Функции панели управления

На сенсорном экране отображаются меню, фотографии, приложения и сообщения. Коснитесь и проведите пальцем в горизонтальном направлении для прокрутки фотографий, приложений и меню, а также в вертикальном направлении для просмотра параметров меню.

## Функции панели управления



1	<b>Начало.</b> Позволяет вернуться на начальный экран (экран, который отображается при включении принтера).
2	<b>Назад.</b> Позволяет вернуться на предыдущий экран.
3	<b>Справка.</b> На начальном экране показывает все разделы справки. На другом экране отображает дополнительную информацию или анимацию о текущем действии.
4	<b>Отмена.</b> Останавливает текущую операцию.
5	<b>Фото.</b> Открывает меню <b>Фото</b> , которое позволяет просматривать и печатать различные фотографии, выполнять повторную печать или загружать фотографии в Snapfish.
6	<b>Копия.</b> Открывает меню <b>Копия</b> , в котором можно выполнять одно- или двустороннее копирование в цвете или черно-белом режиме.
7	<b>Сканер.</b> Открывает меню <b>Сканер</b> , в котором можно выбрать место назначения для сканирования.
8	Значок <b>ePrint</b> . Открывает меню <b>Сводка веб-служб</b> , в котором можно просмотреть подробные сведения о состоянии ePrint, изменить настройки ePrint или напечатать информационную страницу.
9	Значок <b>Беспроводное</b> . Открывает меню <b>Сводка беспроводной связи</b> , в котором можно проверить статус беспроводной связи и изменить ее настройки. Кроме того, можно напечатать тестовый отчет о работе беспроводной связи, который позволяет обнаружить проблемы подключения к сети.
10	Значок <b>eco</b> . Открывает меню <b>eco</b> , в котором можно настроить яркость экрана, двустороннее копирование, спящий режим и автоматическое выключение питания для экономии электроэнергии.
11	Значок <b>Чернила</b> . Показывает приблизительный уровень чернил в картридже. Если уровень чернил ниже минимального, отображается символ предупреждения.
12	Значок <b>Параметры</b> . Открывает меню <b>Параметры</b> , в котором можно изменить параметры устройства и воспользоваться различными инструментами для выполнения функций обслуживания.
13	<b>Еще.</b> Подключение к Интернету для загрузки дополнительных <b>приложений</b> (если включены веб-службы).
14	<b>Apps.</b> Позволяет быстро и легко получать доступ и печатать данные из Интернета, например купоны, страницы для раскрашивания, головоломки и многое другое.

## Индикатор состояния беспроводной связи



Режимы работы индикатора	Решение
Не светится	Беспроводная связь отключена. Коснитесь значка <b>Беспроводное</b> для доступа к меню <b>Беспроводное</b> на дисплее принтера. В меню <b>Беспроводное</b> включите функцию беспроводной печати.
Медленно мигает	Беспроводная связь включена, но устройство не подключено к сети. Если не удалось установить соединение, убедитесь, что принтер находится в зоне действия беспроводной сети.
Быстро мигает	Произошла ошибка беспроводной связи. См. сообщения на дисплее принтера.
Светится	Беспроводное соединение установлено и принтер готов к печати.

## Карты памяти и гнезда

### Карты памяти и гнезда

Конфигурация вашего продукта соответствует одной из перечисленных ниже и поддерживает следующие типы карт памяти.

		- или -	
1	Карты памяти MultiMediaCard (MMC), MMC Plus, Dual-Voltage MultimediaCard (DV-MMC), Reduced-Size MultiMediaCard (RS-MMC), Secure Digital (SD), Secure Digital Mini (требуется адаптер), Secure Digital High Capacity (SDHC) или TransFlash MicroSD (требуется адаптер)		Secure Digital (SD), Secure Digital Mini (требуется адаптер), Secure Digital High Capacity (SDHC) или TransFlash MicroSD (требуется адаптер)
2	Карты памяти Memory Stick Duo или Pro Duo, Memory Stick Pro-HG Duo, Memory Stick PRO Duo Mark 2 или Memory Stick Micro (требуется адаптер)		

---

## 3 Приемы работы

В этом разделе приведены ссылки на информацию о выполнении типичных задач, таких как печать фотографий, сканирование и создание копий.

- [Загрузка бумаги](#)
- [Печать с помощью функции Прямое беспроводное подключение](#)
- [Замена картриджей](#)
- [Использование приложений печати HP](#)
- [Знакомство с функцией HP ePrint](#)
- [Печать фотографий с карты памяти](#)
- [Устранение замятия бумаги](#)
- [Копирование текстовых или смешанных документов](#)
- [Сканирование на компьютер или на карту памяти](#)
- [Решение проблемы](#)



## 4 Печать



[Печать фотографий с карты памяти](#)



[Печать с помощью функции Прямое беспроводное подключение](#)

См. также:

- [Загрузка бумаги](#)  
[Советы по успешной печати](#)

### Печать фотографий с карты памяти

Как печатать фотографии с карты памяти

1. Загрузите фотобумагу в лоток для фотобумаги.
2. Убедитесь, что удлинитель лотка для бумаги открыт.
3. Вставьте карту памяти в гнездо.



4. На начальном экране коснитесь **Фото** и выберите **Вид & Печать**.
5. Коснитесь **Фото** и выберите **Карта памяти**.
6. Выберите фотографию для печати.
7. Коснитесь стрелки вверх/вниз, чтобы выбрать количество фотографий для печати.
8. Коснитесь **Правка** для выбора параметров редактирования выбранных фотографий. Можно повернуть или обрезать фотографию, включить или отключить функцию **Исправить фото**. Вы также можете добавить рамку для фотографии, настроить яркость или применить цветовые эффекты.
9. Коснитесь **Готово**, чтобы просмотреть выбранное фото. Для настройки макета, типа бумаги, устранения эффекта красных глаз или отметки даты коснитесь **Параметры**, затем коснитесь выбранного фото. Также можно сохранить любые новые параметры в качестве параметров по умолчанию.
10. Для запуска печати коснитесь **Печать**.

См. также:

- [Загрузка бумаги](#)  
[Советы по успешной печати](#)


## Печать с помощью функции Прямое беспроводное подключение

С помощью функции Прямое беспроводное подключение можно печатать напрямую на принтер по беспроводной сети с компьютера или мобильного устройства, поддерживающего сеть Wi-Fi, без использования беспроводных маршрутизаторов.

### Печать с помощью Прямое беспроводное подключение .

1. Убедитесь в том, что функция Прямое беспроводное подключение включена. Чтобы проверить состояние Прямое беспроводное подключение , коснитесь значка **Беспроводное** на начальном экране. Если функция отключена, коснитесь кнопки **Параметры**, затем **Прямое беспроводное подключение** . Дополнительную информацию см. в разделе [Беспроводное подключение к принтеру без использования маршрутизатора](#).
2. Включите на своем компьютере или мобильном устройстве, подключенном к беспроводной сети, Wi-Fi, выполните поиск и подключитесь к устройству Прямое беспроводное подключение (например, HP-Print-xx-Photosmart 6520).
3. Печатайте фотографию или документ с компьютера или мобильного устройства.

---

 **Примечание 1.** Чтобы печатать с мобильного устройства, потребуется установить приложение печати на это мобильное устройство.

**Примечание 2.** Чтобы печатать с компьютера, необходимо установить программное обеспечение принтера.

---

## Выбор носителя для печати

Принтер хорошо работает с большинством типов используемых в офисе носителей. Оптимальное качество печати достигается при использовании носителей компании HP. Подробнее о носителях, поставляемых компанией HP, см. на веб-сайте компании HP по адресу: [www.hp.com](http://www.hp.com).

Компания HP рекомендует использовать для повседневной печати и копирования документов обычную бумагу с логотипом ColorLok. Вся бумага с логотипом ColorLok проходит независимую проверку на соответствие высоким стандартам качества печати и надежности, позволяет получать документы с четкими и яркими цветами, более насыщенным черным и высыхает быстрее стандартной обычной бумаги. Бумага с логотипом ColorLok поставляется крупнейшими производителями бумаги с различными показателями плотности и размера.

Для выбора и покупки бумаги, чернил и тонеров HP перейдите на веб-сайт [Магазин продуктов и услуг](#).

## Загрузка бумаги

- ▲ Выполните одно из указанных ниже действий.

### Загрузка бумаги 10 x 15 см (4 x 6 дюймов)

- а. Выдвиньте основной лоток.
  - Выдвиньте лоток для фотобумаги и сдвиньте наружу направляющую ширины бумаги.




**б.** Загрузите бумагу.

- Загрузите стопку фотобумаги в фотолоток коротким краем вперед и стороной для печати вниз.



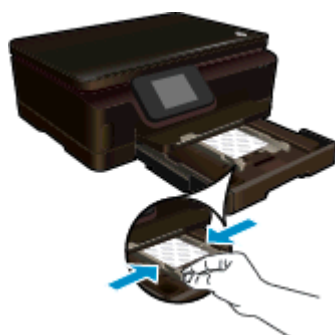
- Сдвиньте стопку фотобумаги вперед до упора.

---

 **Примечание.** Если на используемой фотобумаге имеются перфорированные полосы, загружайте фотобумагу полосками к себе.

---

- Сдвиньте направляющую ширины бумаги вплотную к краю стопки фотобумаги.



**в.** Задвиньте лоток для бумаги, затем откройте удлинитель лотка для бумаги.



**Загрузите бумагу А4 или 8,5 на 11 дюймов**

**а.** Выдвиньте основной лоток.

- Если лоток для фотобумаги открыт, закройте его.
- На основном лотке сдвиньте наружу направляющую ширины бумаги.
- Извлеките ранее загруженную бумагу.

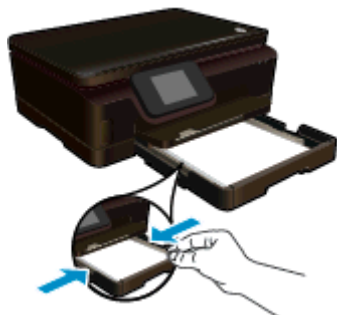


**б.** Загрузите бумагу.

- Загрузите стопку бумаги в основной лоток коротким краем вперед и стороной для печати вниз.




- Сдвиньте стопку бумаги вперед до упора.
- Сдвиньте направляющую ширины бумаги вплотную к краю стопки бумаги.



**в.** Задвиньте лоток для бумаги, затем откройте удлинитель лотка для бумаги.



---

 **Примечание.** При использовании бумаги формата Legal оставляйте ограничитель лотка закрытым.

---

**Загрузка конвертов**

**а.** Выдвиньте основной лоток.

- Если лоток для фотобумаги открыт, закройте его.
- На основном лотке сдвиньте наружу направляющую ширины бумаги.
- Извлеките ранее загруженную бумагу.



**б.** Загрузите конверты.

- Поместите один или несколько конвертов в центре лотка для бумаги. Бумага должна быть расположена стороной для печати вниз. Клапан должен находиться с верхней стороны слева.



- Сдвиньте стопку конвертов вперед до упора.
- Переместите направляющую ширины бумаги вплотную к стопке конвертов.



**в.** Задвиньте лоток для бумаги, затем откройте удлинитель лотка для бумаги.



## Типы бумаги, рекомендуемые для печати фотографий

Для обеспечения наилучшего качества печати компания HP рекомендует использовать бумагу HP, которая создана специально для выполняемых заданий печати. В зависимости от страны/региона некоторые типы бумаги могут быть недоступны.

Бумага	Описание
<b>Фотобумага HP высшего качества</b>	Лучшая фотобумага HP — это плотная бумага, предназначенная для печати высококачественных профессиональных фотографий. Она имеет специальное покрытие, которое гарантирует мгновенное высыхание чернил и предотвращает смазывание фотографии. Эта бумага устойчива к воздействию воды, загрязнений, отпечатков пальцев и влажности. Доступны различные размеры бумаги, в том числе A4, 8,5 x 11 дюймов, 10 x 15 см, 13 x 18 см, и различные покрытия — высокоглянцевое и полуглянцевое (полуматовое). Бумага не содержит кислот, что позволяет получать более долговечные фотографии.
<b>Улучшенная фотобумага HP</b>	Эта плотная фотобумага имеет специальное покрытие, которое предотвращает смазывание чернил на фотографии. Эта бумага устойчива к воздействию воды, загрязнений, отпечатков пальцев и влажности. Напечатанные на этой бумаге изображения выглядят как профессионально отпечатанные фотографии. Доступны различные размеры бумаги, в том числе A4, 8,5 x 11 дюймов, 10 x 15 см (4 x 6 дюймов), 13 x 18 см (5 x 7 дюймов), и различные покрытия — глянцевое и полуглянцевое (полуматовое). Бумага не содержит кислот, что позволяет получать более долговечные фотографии.
<b>Фотобумага HP для повседневного использования</b>	Эта бумага предназначена для экономичной повседневной печати полноцветных фотографий на обычной фотобумаге. Кроме того, эта доступная фотобумага быстро высыхает, что облегчает работу с ней. При использовании этой бумаги на любом струйном принтере будут получаться четкие и резкие изображения. Доступны типы бумаги с глянцевым покрытием формата 8,5 x 11 дюймов, A4, 4 x 6 дюймов и 10 x 15 см. Отсутствие кислоты в составе этой бумаги продлевает срок службы отпечатков.
<b>Экономичные пакеты фотоматериалов HP</b>	В экономичных пакетах фотоматериалов HP содержатся оригинальные картриджи HP и улучшенная фотобумага HP. Это позволяет сэкономить время и гарантированно получать при печати доступные профессиональные фотографии с помощью принтера HP. Оригинальные чернила HP и улучшенная фотобумага HP специально разработаны для совместного использования, что позволяет получать долговечные и яркие фотографии. Такой набор идеально подходит для печати фотографий со всего отпуска или большого количества копий фотографий.

## Рекомендуемые типы бумаги для печати и копирования

В зависимости от страны/региона некоторые типы бумаги могут быть недоступны.

Бумага	Описание
<b>Бумага HP для брошюр и профессиональная бумага HP (180 г/кв. м)</b>	Эти типы бумаги имеют глянцевое или матовое покрытие с обеих сторон, что делает их подходящими для двусторонней печати. Идеально подходят для печати высококачественных профессиональных маркетинговых материалов, например брошюр и рекламных писем, а также деловой графики — обложек отчетов и календарей.
<b>Бумага HP повышенного качества для презентаций (120 г/кв. м) и профессиональная бумага HP (120 г/кв. м)</b>	Эти типы бумаги представляют собой плотную двустороннюю матовую бумагу, идеально подходящую для печати презентаций, предложений, отчетов и информационных бюллетеней. Большая плотность придает им выразительный внешний вид.
<b>Ярко-белая бумага HP для струйной печати</b>	Ярко-белая бумага HP для струйной печати обеспечивает высокую контрастность цветов и четкость текста. Она достаточно непрозрачная, подходит для двусторонней цветной

(продолж.)

Бумага	Описание
	печати и не просвечивает, что делает ее наиболее подходящей для создания информационных бюллетеней, отчетов и рекламных листов. При изготовлении этой бумаги используется технология ColorLok, обеспечивающие меньше размазывания, более четкий черный и яркость прочих цветов.
<b>Бумага HP для печати</b>	Бумага HP для печати — бумага высокого качества для широкого круга задач. При печати на этой бумаге документы имеют более качественный вид по сравнению с обычной или копировальной бумагой. При изготовлении этой бумаги используется технология ColorLok, обеспечивающая меньшую степень размазывания, более насыщенный черный цвет и более яркие цвета.
<b>Офисная бумага HP</b>	Офисная бумага HP — бумага высокого качества для широкого круга задач. Она подходит для копий, черновиков, служебных записок и других повседневных документов. При изготовлении этой бумаги используется технология ColorLok, обеспечивающая меньшую степень размазывания, более насыщенный черный цвет и более яркие цвета.
<b>Офисная бумага HP из макулатуры</b>	Офисная бумага HP из макулатуры представляет собой высококачественную бумагу для широкого набора задач, содержащую 30 % вторичного волокна. При изготовлении этой бумаги используется технология ColorLok, обеспечивающая меньшую степень размазывания, более насыщенный черный цвет и более яркие цвета.
<b>Термопереводные картинки HP</b>	Термопереводные картинки HP (для цветной, светлой или белой ткани) идеально подходят для создания изображений на футболках с помощью собственных цифровых фотографий.

## Советы по успешной печати

Для успешной печати используйте следующие советы.

### Советы для печати с компьютера

Для получения дополнительных сведений о печати документов, фотографий или конвертов с компьютера воспользуйтесь следующими ссылками на определенные инструкции, относящиеся к операционной системе.

- Узнайте, как печатать документы с компьютера. [Щелкните здесь для получения дополнительных сведений в Интернете.](#)
- Узнайте, как печатать фотографии, сохраненные на компьютере. Узнайте, как включить максимальное разрешение в точках на дюйм. [Щелкните здесь для получения дополнительных сведений в Интернете.](#)
- Узнайте, как печатать на конвертах с компьютера. [Щелкните здесь для получения дополнительных сведений в Интернете.](#)

### Советы по картриджам и бумаге

- Используйте подлинные картриджи HP. Подлинные картриджи HP предназначены для принтеров HP и протестированы с ними для обеспечения неизменно высокого качества печати.
- Убедитесь, что в картриджах достаточно чернил. Для просмотра уровня чернил на начальном экране коснитесь значка **Чернила**.

- Если следует напечатать черно-белый документ, используя только черные чернила, выполните одно из следующих действий в зависимости от используемой операционной системы.
  - **Для Windows.** Откройте программное обеспечение принтера, щелкните **Задать предпочтения**. На вкладке **Бумага/Качество** щелкните кнопку **Дополнительно**. Выберите параметр **Только черные чернила** в раскрывающемся списке **Печать в оттенках серого** раздела **Параметры принтера**.
  - **Для Mac.** В диалоговом окне «Печать» перейдите на панель **Тип бумаги/качество**, щелкните **Параметры цветов** и выберите пункт **Шкала серого** во всплывающем списке «Цвет». Если в диалоговом окне «Печать» не отображаются параметры принтера, щелкните синий треугольник рядом с именем принтера (Mac OS X 10.5 и 10.6) или пункт **Показать детали** (Mac OS X 10.7). Воспользуйтесь всплывающим меню в нижней части диалогового окна, чтобы выбрать панель **Тип бумаги/качество**.
- Дополнительную информацию по работе с картриджами см. в разделе [Советы по работе с картриджами](#).
- Загружайте листы не по отдельности, а сразу стопку листов. Используйте чистую ровную бумагу одного размера. Загружайте одновременно только бумагу одного типа.
- Отрегулируйте направляющие ширины бумаги в лотке, чтобы они вплотную прилегали к бумаге. Убедитесь, что направляющие ширины бумаги не сгибают бумагу в лотке.
- Установите качество печати и размер бумаги в соответствии с типом и размером бумаги, загруженной в лоток.
- Дополнительную информацию об устранении замятия бумаги см. в разделе [Устранение замятия бумаги](#).

## 5 Использование веб-служб



[Печать отовсюду](#)



[Использование приложений печати HP](#)

См. также:

- [Загрузка бумаги](#)  
[Советы по использованию веб-служб](#)

### Печать отовсюду

HP ePrint — это бесплатная служба HP, которая позволяет печатать документы на подключенном к Интернету принтере с любого устройства, поддерживающего электронную почту. Просто отправьте документы и фотографии на адрес электронной почты, назначенный принтеру при включении веб-служб. Установка дополнительных драйверов или программ не требуется.

- Принтер должен быть подключен к Интернету через беспроводную сеть. Функцию HP ePrint невозможно использовать при подключении к компьютеру с помощью USB.
- В зависимости от исходных шрифтов и используемых параметров компоновки вид распечатанных вложений может отличаться от того, как они выглядели при создании.
- Служба HP ePrint предоставляет бесплатные обновления для устройства. Для использования некоторых функциональных возможностей могут потребоваться определенные обновления.

См. также:

- [Защита принтера](#)  
[Знакомство с функцией HP ePrint](#)  
[Использование веб-сайта HP ePrintCenter](#)

### Защита принтера

Чтобы предотвратить неавторизованную отправку электронной почты, HP назначает принтеру случайный адрес электронной почты и никогда не делает этот адрес общедоступным. Кроме того, функция HP ePrint поддерживает стандартную фильтрацию нежелательной почты и преобразовывает электронные сообщения и вложения в формат только для печати, чтобы снизить угрозу вредоносного воздействия вирусов или другого опасного содержимого. Однако служба HP ePrint не выполняет фильтрацию сообщений электронной почты на основе содержимого и поэтому не позволяет предотвратить печать нежелательных материалов или содержимого, защищенного авторским правом.

Дополнительную информацию и условия см. на веб-сайте HP ePrintCenter по адресу: [www.hp.com/go/ePrintCenter](http://www.hp.com/go/ePrintCenter).

## Знакомство с функцией HP ePrint

Для использования HP ePrint необходимо подключить принтер к активной сети с доступом в Интернет, создать учетную запись на веб-сайте HP ePrintCenter и добавить в учетную запись принтер.

### Как начать работу с функцией HP ePrint

1. Включите веб-службы.
  - а. Нажмите кнопку **ePrint** на панели управления.
  - б. Примите условия использования, затем следуйте инструкциям на экране, чтобы включить веб-службы.  
Будет напечатана страница сведений HP ePrint, содержащая код принтера.
  - в. Перейдите на веб-сайт [www.hp.com/go/ePrintCenter](http://www.hp.com/go/ePrintCenter), нажмите кнопку **Вход**, затем в верхней части диалогового окна щелкните ссылку **Регистрация**.
  - г. Для добавления принтера введите его код при появлении соответствующего запроса.
2. Коснитесь **ePrint** на панели управления. На экране **Сводка веб-служб** получите адрес электронной почты принтера.
3. Составьте и отправьте сообщение на адрес электронной почты принтера с помощью компьютера или мобильного устройства в любом месте и в любое время.  
Сообщение и распознанные вложения будут напечатаны.

## Использование приложений печати HP

Печатайте страницы из Интернета без использования компьютера с помощью настройки бесплатных **приложений** HP. Печатайте страницы для раскрашивания, календари, головоломки, рецепты, карты и многое другое (доступность приложений зависит от страны/региона).

Коснитесь значка **Еще** на экране **Apps**, чтобы подключиться к Интернету и добавить дополнительные приложения. Для использования приложений необходимо включить веб-службы.

Дополнительную информацию и условия см. на веб-сайте HP ePrintCenter по адресу: [www.hp.com/go/ePrintCenter](http://www.hp.com/go/ePrintCenter).

## Использование веб-сайта HP ePrintCenter

С помощью бесплатного веб-сайта HP ePrintCenter можно настроить повышенную безопасность HP ePrint и указать адреса электронной почты, с которых можно отправлять электронные сообщения на принтер. Кроме того, можно получать обновления для устройства и дополнительные приложения печати, а также доступ к другим бесплатным услугам.

Дополнительную информацию и условия см. на веб-сайте HP ePrintCenter по адресу: [www.hp.com/go/ePrintCenter](http://www.hp.com/go/ePrintCenter).

## Советы по использованию веб-служб

Воспользуйтесь следующими советами по приложениям печати и использованию HP ePrint.

### Советы по приложениям печати и использованию ePrintHP ePrint

- Узнайте, как обмениваться фотографиями в Интернете и заказать распечатку. [Щелкните здесь для получения дополнительных сведений в Интернете.](#)
- Узнайте о функциях приложений печати для быстрой и простой печати рецептов, купонов и другого веб-содержимого. [Щелкните здесь для получения дополнительных сведений в Интернете.](#)
- Узнайте, как выполнять печать отовсюду путем отправки на принтер сообщений электронной почты с вложениями. [Щелкните здесь для получения дополнительных сведений в Интернете.](#)
- Если функция **Автоотключение** включена, ее необходимо отключить перед использованием ePrint. Дополнительную информацию см. в разделе [Автоотключение](#).

## 6 Копирование и сканирование

- [Копирование текстовых или смешанных документов](#)
- [Сканирование на компьютер или на карту памяти](#)
- [Советы по успешному копированию и сканированию](#)

### Копирование текстовых или смешанных документов

- ▲ Выполните одно из указанных ниже действий.

#### Создание односторонней копии

- а. Загрузите бумагу.
  - Загрузите полноразмерную бумагу в основной лоток.



- Убедитесь, что лоток для бумаги задвинут и открыт удлинитель лотка.
- б. Загрузите оригинал.
  - Поднимите крышку устройства.



---

💡 **Совет** Для копирования толстых оригиналов (например, книг) можно снять крышку.

---

- Поместите оригинал на стекло в правый передний угол отпечатанной стороной вниз.



- Закройте крышку.
- в. Укажите количество копий и параметры.
  - На начальном экране коснитесь **Копия**. Используйте кнопки со стрелками для изменения количества копий.
  - Если выбран параметр **2-сторон.**, коснитесь его, чтобы отменить выделение.
  - В меню **Параметры** определите размер бумаги, тип бумаги, качество и другие параметры.
- г. Запустите копирование.
  - Коснитесь **Ч/Б** или **Цвет**.

#### Создание двусторонней копии


- а. Загрузите бумагу.
  - Загрузите полноразмерную бумагу в основной лоток.



- Убедитесь, что лоток для бумаги задвинут и открыт удлинитель лотка.
- б. Загрузите оригинал.
  - Поднимите крышку устройства.



---

 **Совет** Для копирования толстых оригиналов (например, книг) можно снять крышку.

---

- Поместите оригинал на стекло в правый передний угол отпечатанной стороной вниз.



- Закройте крышку.

- в. Выберите **Копия**.
  - На начальном экране коснитесь **Копия**. Используйте кнопки со стрелками для изменения количества копий.
  - Если параметр **2-сторон.** не выбран, коснитесь его.
  - В меню **Параметры** определите размер бумаги, тип бумаги, качество и другие параметры.
- г. Запустите копирование.
  - Коснитесь **Ч/Б** или **Цвет**.
- д. Скопируйте второй оригинал.
  - Загрузите на стекло вторую страницу и коснитесь **ОК**.

См. также:

- [Советы по успешному копированию и сканированию](#)

## Сканирование на компьютер или на карту памяти

Сканирование на компьютер или на карту памяти можно запустить с помощью дисплея принтера или программного обеспечения принтера, установленного на компьютере. При запуске с помощью дисплея принтера можно быстро начать сканирование. При запуске сканирования с помощью программного обеспечения доступно больше вариантов настройки.

Перед началом сканирования на компьютер с помощью дисплея принтера убедитесь, что принтер подключен к компьютеру по беспроводной сети или с помощью кабеля USB.

### Как сканировать на компьютер или на карту памяти с помощью дисплея принтера

1. Загрузите оригинал.
  - а. Поднимите крышку устройства.



- б. Поместите оригинал на стекло в правый передний угол отпечатанной стороной вниз.



- в. Закройте крышку.
- 2. Для сканирования на карту памяти вставьте карту в гнездо.  
Перед началом сканирования на компьютер убедитесь, что принтер подключен к компьютеру по беспроводной сети или с помощью кабеля USB.
- 3. Запустите сканирование.
  - а. На начальном экране коснитесь **Сканер**.
  - б. Выберите назначение сканирования. Для этого коснитесь **Компьютер** или **Карта памяти**.  
Коснитесь пункта **Коснитесь здесь для предв. просмотра**, чтобы просмотреть отсканированный документ.  
Коснитесь **Параметры**, чтобы выбрать тип сканирования или изменить разрешение.
  - в. Коснитесь **Сканер**.

**См. также:**

- [Советы по успешному копированию и сканированию](#)

## Советы по успешному копированию и сканированию

Для успешного копирования и сканирования используйте следующие советы.


- Узнайте, как сканировать в сообщение электронной почты с дисплея принтера. [Щелкните здесь для получения дополнительных сведений в Интернете.](#)
- Сохраняйте стекло и обратную сторону крышки в чистоте. Устройство распознает все, что находится на стекле, как часть изображения.
- Загрузите оригинал на стекло в правый передний угол отпечатанной стороной вниз.
- При копировании или сканировании книг и других толстых оригиналов снимайте крышку.
- Чтобы сделать большую копию с небольшого оригинала, отсканируйте его на компьютере, измените размер изображения в программе сканирования, а затем распечатайте копию увеличенного изображения.
- Если необходимо настроить размер сканирования, тип вывода, разрешение сканирования или тип файла и так далее, запустите сканирование из программного обеспечения принтера.
- Чтобы избежать появления неправильно отсканированного текста или отсутствия текста, проверьте параметры яркости в программе.

## 7 Работа с картриджами

- [Проверка приблизительного уровня чернил](#)
- [Автоматическая очистка печатающей головки](#)
- [Замена картриджей](#)
- [Выравнивание принтера](#)
- [Заказ расходных материалов](#)
- [Информация о гарантии на картридж](#)
- [Советы по работе с картриджами](#)

### Проверка приблизительного уровня чернил

На начальном экране нажмите на значок **Чернила**, чтобы отобразить приблизительный уровень чернил.

 **Примечание 1.** При установке повторно заправленного или восстановленного картриджа либо картриджа, который использовался в другом принтере, индикатор уровня чернил может показывать неправильное значение или будет недоступен.

**Примечание 2.** Предупреждения и индикаторы уровней чернил предоставляют приблизительные значения, предназначенные только для планирования. При получении сообщения о низком уровне чернил подготовьте для замены новый картридж, чтобы избежать возможных задержек при печати. До ухудшения качества печати заменять картриджи не требуется.

**Примечание 3.** Чернила в картриджах используются при выполнении принтером различных процедур, в том числе в процессе инициализации (для подготовки устройства и картриджа к печати) и при обслуживании печатающей головки (для очистки сопел и обеспечения равномерной подачи чернил). Кроме того, после использования картриджа в нем остается небольшое количество чернил. Дополнительную информацию см. по адресу [www.hp.com/go/inkusage](http://www.hp.com/go/inkusage).

**См. также:**

- [Заказ расходных материалов](#)  
[Советы по работе с картриджами](#)

### Автоматическая очистка печатающей головки

Если качество печати неприемлемо, но проблема не в низком уровне чернил или картридже стороннего производителя, выполните очистку печатающей головки с помощью дисплея принтера. Необходимо загрузить в принтер полноразмерную бумагу, после чего будет напечатана информационная страница.

**Как выполнить очистку печатающей головки с помощью дисплея принтера**

1. На начальном экране коснитесь **Параметры**, а затем выберите **Сервис**.
2. В меню **Сервис** коснитесь **Очистка головок**.

**См. также:**

- [Заказ расходных материалов](#)  
[Советы по работе с картриджами](#)

## Замена картриджей

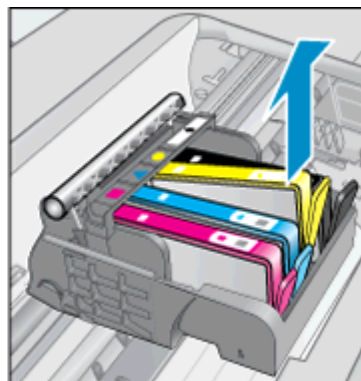
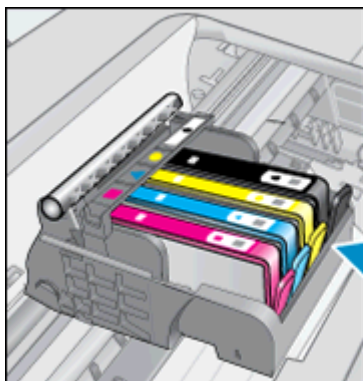
### Как заменить картриджи

1. Убедитесь, что питание включено. Если оно отключено, нажмите кнопку **Питание**, чтобы включить принтер.
2. Извлеките картридж.
  - а. Откройте крышку доступа к картриджам.

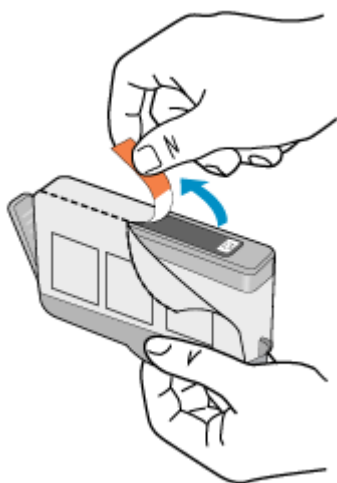


Подождите, пока каретка переместится к этикетке картриджа устройства.

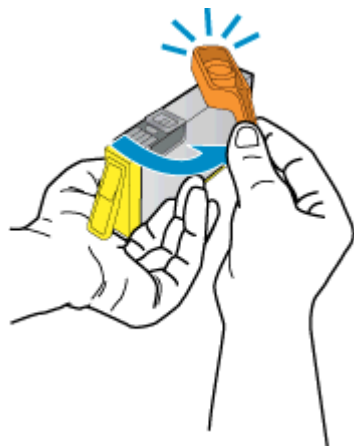
- б. Нажмите фиксатор на картридже и извлеките картридж из гнезда.



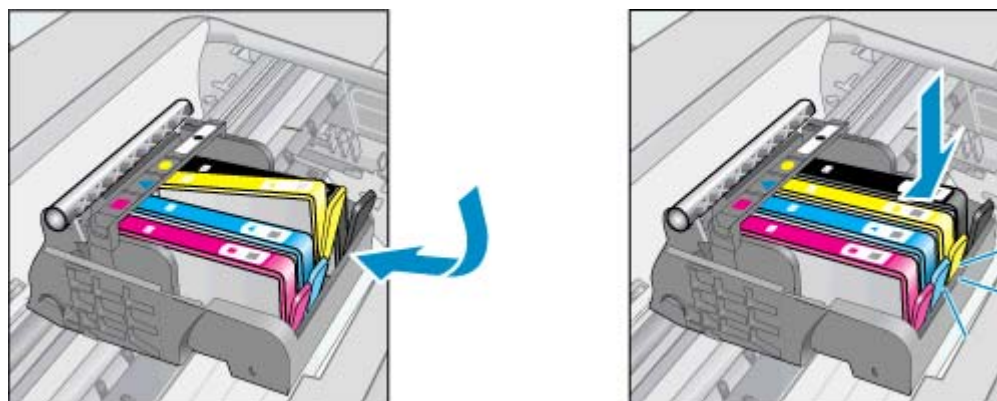
3. Вставьте новый картридж.
  - а. Извлеките картридж из упаковки.



- б. Поверните и снимите оранжевый колпачок. Для снятия колпачка может потребоваться поворот с усилием.



- в. Совместите картридж в соответствии с маркировкой цветов и вставьте картридж в гнездо до щелчка.



- г. Закройте крышку доступа к картриджам.



См. также:

- [Заказ расходных материалов](#)  
[Советы по работе с картриджами](#)

## Выравнивание принтера

Если уровень чернил достаточный, но качество печати плохое, выполните выравнивание принтера для наилучшего качества печати. Выравнивание принтера можно запустить с помощью дисплея или с помощью программного обеспечения принтера.

### Как выполнить выравнивание принтера с помощью дисплея

1. На начальном экране коснитесь **Параметры**, а затем выберите **Сервис**.
2. В меню **Сервис** проведите пальцем в вертикальном направлении для просмотра параметров, а затем коснитесь **Выравнивание принтера**.
3. Следуйте инструкциям на экране.

### Как выполнить выравнивание с помощью программного обеспечения принтера

- ▲ В зависимости от используемой операционной системы выполните одно из следующих действий.

#### Для Windows.

- а. В меню **Пуск** на компьютере щелкните **Все программы**, а затем щелкните **HP**.
- б. Выберите папку **HP Photosmart 6520 series** и щелкните **HP Photosmart 6520 series**.
- в. В разделе **Печать** дважды щелкните пункт **Обслуживание принтера**.
- г. На вкладке **Службы устройства** выберите **Юстировка печатающих головок**.

#### Для Mac.

- ▲ Откройте **службную программу HP**, щелкните **Выровнять** и затем еще раз **Выровнять**.

#### См. также:

- [Заказ расходных материалов](#)  
[Советы по работе с картриджами](#)


## Заказ расходных материалов

Чтобы определить правильный номер модели запасного картриджа, откройте крышку доступа к картриджам принтера и проверьте номер на наклейке.



Сведения о картриджах и ссылки на Интернет-магазины также появляются в предупреждениях о чернилах. Кроме того, получить сведения о картриджах и оформить заказ в Интернете можно по адресу: [www.hp.com/buy/supplies](http://www.hp.com/buy/supplies).

---

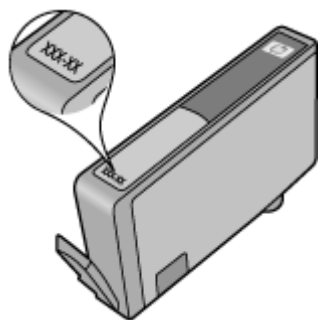
 **Примечание.** В некоторых странах и регионах заказ картриджей в Интернете не поддерживается. В этом случае обратитесь к ближайшему реселлеру HP для получения информации о приобретении картриджей.

---

## Информация о гарантии на картридж

Гарантия на картриджи HP распространяется только на картриджи, используемые в печатающих устройствах HP, для которых эти картриджи предназначены. Данная гарантия не распространяется на повторно заправленные и восстановленные картриджи HP, а также не действует при неправильном обращении с картриджами.

Гарантия действует, пока не истек срок ее действия или не закончились чернила. Дата окончания срока действия гарантии указана на продукте в формате ГГГГ/ММ, как показано на рисунке.



Положения ограниченной гарантии HP см. в прилагаемой к устройству печатной документации.

## Советы по работе с картриджами

При работе с картриджами используйте следующие рекомендации.

- Не открывайте картриджи и не снимайте с них колпачки, пока не будете готовы к установке. Колпачки на картриджах снижают риск испарения чернил.
- Вставляйте картриджи в правильные гнезда. Устанавливайте картриджи в гнезда с цветом и обозначением, соответствующими цвету и обозначению на картридже. Все картриджи должны зафиксироваться на месте со щелчком.
- Если качество печати плохое, убедитесь, что уровень чернил достаточен, и что используются оригинальные картриджи HP. Если все равно остаются проблемы с качеством печати, выполните выравнивание принтера или очистку печатающей головки. См. дополнительные сведения в разделах [Выравнивание принтера](#) и [Автоматическая очистка печатающей головки](#).
- При получении сообщения о низком уровне чернил подготовьте для замены новые картриджи, чтобы избежать возможных задержек при печати. Картриджи следует заменять, когда качество печати становится неприемлемым. Дополнительную информацию см. в разделе [Замена картриджей](#).
- При получении сообщения о застревании каретки попробуйте устранить замятие в каретке. Дополнительную информацию см. в разделе [Устранение замятия в каретке](#).



## 8 Подключение

- [Добавление устройства HP Photosmart в сеть](#)
- [Беспроводное подключение к принтеру без использования маршрутизатора](#)
- [Переход с USB-соединения на подключение по беспроводной сети](#)
- [Подключение нового принтера](#)
- [Изменение параметров сети](#)
- [Советы по настройке и использованию сетевого принтера](#)
- [Дополнительные средства управления принтером \(для сетевых принтеров\)](#)

### Добавление устройства HP Photosmart в сеть

- [Беспроводная сеть с маршрутизатором \(инфраструктура\)](#)
- [WiFi Protected Setup \(WPS\)](#)

#### Беспроводная сеть с маршрутизатором (инфраструктура)

Для подключения устройства HP Photosmart к встроенной беспроводной сети WLAN 802.11 требуется следующее.

- Беспроводная сеть 802.11b/g/n с беспроводным маршрутизатором или точкой доступа.

 **Примечание.** Данный принтер работает только в частотном диапазоне 2,4 ГГц.

- Настольный или портативный компьютер с поддержкой беспроводной сети или сетевой платой. Компьютер должен быть подключен к беспроводной сети, которую необходимо установить на HP Photosmart.
- Имя сети (SSID).
- Ключ WEP или парольная фраза WPA (если требуется).
- Высокоскоростное подключение к Интернету (рекомендуется), например кабельное или DSL. При подключении устройства HP Photosmart к беспроводной сети с доступом к Интернету рекомендуется использовать беспроводной маршрутизатор (точку доступа или базовую станцию) с протоколом DHCP.

#### Как подключить устройство с помощью мастера настройки беспроводной связи

1. Запишите имя сети (SSID) и ключ WEP или парольную фразу WPA.
2. Запустите мастер настройки беспроводной связи.
  - а. На начальном экране коснитесь **Беспроводное**, а затем выберите **Параметры**.
  - б. Коснитесь **Мастер настройки беспроводной связи**.
3. Установите подключение к беспроводной сети.
  - ▲ Выберите необходимую сеть в списке обнаруженных сетей.
4. Следуйте инструкциям.
5. Установите программное обеспечение.

#### См. также:


- [Советы по настройке и использованию сетевого принтера](#)

## WiFi Protected Setup (WPS)

Для подключения устройства HP Photosmart к беспроводной сети с помощью WiFi Protected Setup (WPS) потребуется следующее.

- Беспроводная сеть 802.11b/g/n с беспроводным WPS-маршрутизатором или точкой доступа.

---

 **Примечание.** Данный принтер работает только в частотном диапазоне 2,4 ГГц.

---

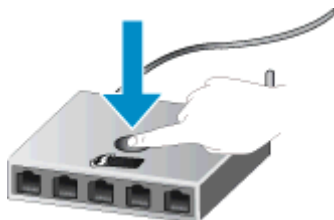
- Настольный или портативный компьютер с поддержкой беспроводной сети или сетевой платой. Компьютер должен быть подключен к беспроводной сети, которую необходимо установить на HP Photosmart.

### Как подключить принтер HP Photosmart с помощью WiFi Protected Setup (WPS)


- ▲ WiFi Protected Setup можно подключить двумя способами: с помощью нажатия кнопки и с помощью ПИН-кода. Для подключения принтера к беспроводной сети достаточно одного способа. Выберите один из следующих способов:

#### Настройка с помощью нажатия кнопки

- а. Выберите способ настройки. Убедитесь, что беспроводной WPS-маршрутизатор поддерживает настройку с помощью нажатия кнопки.
  - На начальном экране коснитесь **Беспроводное**, а затем выберите **Параметры**.
  - Коснитесь **WiFi Protected Setup**.
  - Коснитесь **Настр. нажат. кнопки**.
- б. Настройте беспроводное подключение.
  - Коснитесь **Запуск**.
  - Убедитесь, что маршрутизатор включен
  - Для включения функции WPS нажмите и удерживайте кнопку на маршрутизаторе или другом сетевом устройстве, поддерживающем технологию WPS.




---

 **Примечание.** Устройство начинает отсчет времени (приблизительно 2-3 минуты), в течение которого необходимо нажать соответствующую кнопку на сетевом устройстве.


---

- Коснитесь **ОК**.
- в. Установите программное обеспечение.

### С помощью ПИН-кода

- а. Выберите способ настройки. Убедитесь, что беспроводной WPS-маршрутизатор поддерживает настройку с помощью ПИН-кода.
  - На начальном экране коснитесь **Беспроводное**, а затем выберите **Параметры**.
  - Коснитесь **WiFi Protected Setup**.
  - Коснитесь **Настройка ПИН**.
- б. Настройте беспроводное подключение.
  - Коснитесь **Запуск**.
  - Убедитесь, что маршрутизатор включен

---

 **Примечание.** Устройство начинает отсчет времени (приблизительно 4 минуты), в течение которого необходимо ввести ПИН-код на сетевом устройстве.

Если вы не знаете, куда вводить ПИН-код, см. документацию, прилагающуюся к сетевому устройству.

---

- Коснитесь **ОК**.
- в. Установите программное обеспечение.

### См. также:

- [Советы по настройке и использованию сетевого принтера](#)


## Беспроводное подключение к принтеру без использования маршрутизатора

Прямое беспроводное подключение позволяет устройствам Wi-Fi (таким как компьютеры или смартфоны) подключаться напрямую к принтеру через сеть Wi-Fi, задействуя тот же процесс, который используется для подключения устройства Wi-Fi к новым беспроводным сетям и точкам доступа. Можно печатать напрямую на принтер через подключение Прямое беспроводное подключение по беспроводной сети.

### Как выполнить беспроводное подключение к принтеру без использования маршрутизатора

1. Включите Прямое беспроводное подключение на панели управления.
  - а. На начальном экране коснитесь значка **Беспроводное**.
  - б. Если Прямое беспроводное подключение находится в состоянии «Выкл», коснитесь **Параметры**.
  - в. Коснитесь **Прямое беспроводное подключение**, затем **Вкл (без обеспечения безопасности)** или **Вкл (с обеспечением безопасности)**.

---

 **Примечание.** Если система защиты включена, только пользователи с паролем смогут печатать посредством беспроводного подключения к принтеру. Если систему защиты отключить, любой пользователь с устройством Wi-Fi сможет подключиться к принтеру в пределах диапазона работы Wi-Fi. HP рекомендует включить обеспечение безопасности для прямого беспроводного подключения.

---

2. Найдите имя и пароль Прямое беспроводное подключение, если безопасность Прямое беспроводное подключение включена:
  - а. На начальном экране коснитесь значка **Беспроводное**, затем **Параметры** и **Прямое беспроводное подключение**.
  - б. Коснитесь **Показать имя**, чтобы просмотреть имя Прямое беспроводное подключение.
  - в. Коснитесь **Показать пароль**, чтобы просмотреть пароль Прямое беспроводное подключение.

3. Включите на своем компьютере или мобильном устройстве, подключенном к беспроводной сети, Wi-Fi, выполните поиск и подключитесь к устройству Прямое беспроводное подключение (например, HP-Print-xx-Photosmart 6520).  
Если безопасность Прямое беспроводное подключение включена, введите пароль Прямое беспроводное подключение по запросу.
4. Чтобы выполнять печать с компьютера, необходимо установить программное обеспечение принтера. Во время установки программного обеспечения на экране, где отображается тип соединения, нажмите **Беспроводное**, выберите свой принтер в списке и завершите установку программного обеспечения.

---

 **Примечание 1.** Невозможно подключиться к Интернету через соединение Прямое беспроводное подключение .

**Примечание 2.** Подключение Прямое беспроводное подключение доступно, даже если принтер также подключен к беспроводной домашней сети.


**Примечание 3.** Все функции, доступные в домашней беспроводной сети, такие как печать, сканирование, обслуживание принтера и т. д., также доступны, если компьютер с установленным программным обеспечением принтера подключен к принтеру через Прямое беспроводное подключение . Некоторые функции могут не поддерживаться, если принтер одновременно подключен по беспроводной сети к домашней сети и к Прямое беспроводное подключение .

---

## Переход с USB-соединения на подключение по беспроводной сети

Если первоначальная настройка принтера и установка программного обеспечения выполнялись с помощью кабеля USB при непосредственном подключении принтера к компьютеру, можно легко перейти на беспроводное сетевое подключение. Для этого потребуется беспроводная сеть 802.11b/g/n с беспроводным маршрутизатором или точкой доступа.

---

 **Примечание.** Данный принтер работает только в частотном диапазоне 2,4 ГГц.

---

### Как перейти с USB-соединения на подключение по беспроводной сети

- ▲ В зависимости от операционной системы выполните одно из следующих действий.

#### Для Windows.

- а. В меню **Пуск** на компьютере щелкните **Все программы**, а затем щелкните **HP**.
- б. Щелкните **HP Photosmart 6520 series**, затем **Настройка принтера и выбор программного обеспечения**, а затем щелкните **Изменить USB-подключение принтера на беспроводное**.
- в. Следуйте инструкциям на экране.

#### Для Mac.

- а. На начальном экране коснитесь **Беспроводное**, а затем выберите **Параметры**.
- б. Для подключения принтера следуйте инструкциям на экране.
- в. Чтобы изменить подключение принтера на беспроводное, используйте **Помощник настройки HP** (Applications/Hewlett-Packard/Device Utilities).

## Подключение нового принтера

### Как подключить новый принтер с помощью программного обеспечения

Если процесс подключения принтера к компьютеру еще не завершен, необходимо подключить его с помощью программного обеспечения принтера. При подключении к компьютеру нового принтера такой же модели повторная установка программного обеспечения принтера не требуется.

- ▲ В зависимости от операционной системы выполните одно из следующих действий.

#### Для Windows.

- В меню **Пуск** на компьютере щелкните **Все программы**, а затем щелкните **HP**.
- Щелкните **HP Photosmart 6520 series**, затем **Настройка и программное обеспечение принтера**, а затем **Подключение нового принтера**.
- Следуйте инструкциям на экране.

#### Для Mac.

- На начальном экране коснитесь **Беспроводное**, а затем выберите **Параметры**.
- Для подключения принтера следуйте инструкциям на экране.
- Чтобы изменить подключение принтера на беспроводное, используйте **Помощник настройки HP** (Applications/Hewlett-Packard/Device Utilities).

## Изменение параметров сети

Если требуется изменить параметры беспроводного подключения, ранее настроенные для сети, необходимо запустить мастер настройки беспроводной связи с помощью дисплея принтера.

### Как запустить мастер настройки беспроводной связи для изменения параметров сети

- На начальном экране коснитесь **Беспроводное**, а затем выберите **Параметры**.
- Коснитесь **Мастер настройки беспроводной связи**.
- Для изменения параметров сети принтера следуйте инструкциям на экране.

## Советы по настройке и использованию сетевого принтера

При настройке и использовании сетевого принтера учитывайте следующие рекомендации.

- При настройке беспроводного сетевого принтера убедитесь, что включено питание беспроводного маршрутизатора. Принтер выполнит поиск беспроводных маршрутизаторов, затем отобразит на дисплее список обнаруженных сетевых имен.
- Чтобы проверить беспроводное подключение, коснитесь значка **Беспроводное** на панели управления. Если будет показано состояние **Беспровод. связь выкл.**, коснитесь **Включить**.
- Если компьютер подключен к виртуальной частной сети (VPN), для доступа к другим устройствам в сети (в том числе к принтеру) необходимо сначала отключиться от нее.
- Узнайте подробнее о настройке сети и принтера для беспроводной печати. [Щелкните здесь для получения дополнительных сведений в Интернете.](#)
- Узнайте, как просмотреть параметры безопасности сети. [Щелкните здесь для получения дополнительных сведений в Интернете.](#)
- Узнайте о программе диагностики сети (только для Windows) и других способах устранения неполадок. [Щелкните здесь для получения дополнительных сведений в Интернете.](#)
- Узнайте, как изменить USB-подключение на беспроводное подключение. [Щелкните здесь для получения дополнительных сведений в Интернете.](#)
- Узнайте, как работать с брандмауэром и антивирусными программами при настройке принтера. [Щелкните здесь для получения дополнительных сведений в Интернете.](#)

## Дополнительные средства управления принтером (для сетевых принтеров)

Если принтер подключен к сети или к компьютеру с помощью Прямое беспроводное подключение, можно воспользоваться встроенным веб-сервером для просмотра информации о его состоянии, изменения параметров и управления им с компьютера.

 **Примечание.** Для просмотра или изменения некоторых параметров может потребоваться пароль.

Встроенный веб-сервер можно использовать без подключения к Интернету. Однако некоторые функции будут при этом недоступны.

- [Обращение к встроенному веб-серверу](#)
- [Сведения о файлах «cookie»](#)


### Обращение к встроенному веб-серверу

#### Открытие встроенного веб-сервера для принтера в сети

1. Принтер должен быть подключен к сети и иметь IP-адрес. Чтобы узнать IP-адрес, коснитесь значка **Беспроводное** на начальном экране панели управления или напечатайте страницу конфигурации сети.
2. В поддерживаемом веб-браузере на компьютере введите IP-адрес или имя узла, назначенные принтеру.  
Например, если IP-адрес устройства 192.168.0.12, введите в адресной строке веб-браузера, например Internet Explorer, следующий адрес: <http://192.168.0.12>.

#### Открытие встроенного веб-сервера, подключенного к компьютеру с помощью Прямое беспроводное подключение

1. Если принтер подключен к компьютеру с помощью Прямое беспроводное подключение, убедитесь, что функция Прямое беспроводное подключение включена.  
Чтобы проверить состояние Прямое беспроводное подключение, коснитесь значка **Беспроводное** на начальном экране. Если функция отключена, коснитесь кнопки **Параметры** и выберите **Прямое беспроводное подключение**, чтобы включить функцию. В зависимости от сетевых настроек, возможно, потребуется переподключить компьютер для выполнения печати. Чтобы узнать, как подключить компьютер к принтеру с помощью Прямое беспроводное подключение, см. раздел [Беспроводное подключение к принтеру без использования маршрутизатора](#).
2. В поддерживаемом веб-браузере, например Internet Explorer, введите IP-адрес (<http://192.168.223.1>).


 **Примечание.** IP-адрес для подключения Прямое беспроводное подключение является фиксированным (**192.168.223.1**).

### Сведения о файлах «cookie»

При просмотре веб-страниц встроенный веб-сервер размещает на жестком диске компьютера небольшие текстовые файлы (файлы «cookie»). Эти файлы позволяют встроенному веб-серверу распознавать компьютер при следующем подключении. Например, если был выбран язык встроенного веб-сервера, эта информация сохраняется в файле «cookie» и при следующем подключении к встроенному веб-серверу страницы будут показаны на этом языке. Хотя некоторые файлы «cookie» удаляются в конце каждого сеанса (например, файлы, в которых сохраняется выбранный язык), другие файлы (например, в которых сохраняются сведения о пользователе) хранятся на компьютере, пока не будут удалены вручную.

Можно настроить веб-браузер так, чтобы разрешить сохранение всех файлов «cookie» или уведомлять каждый раз при создании файла (это позволит принимать решение о сохранении или отклонении для каждого файла «cookie»). Кроме того, с помощью веб-браузера можно удалить все нежелательные файлы «cookie».

---

 **Примечание.** В зависимости от используемого принтера запрет на сохранение файлов «cookie» может привести к отключению одной или нескольких следующих функций.

---

- Запуск программы с продолжением прерванных действий (особенно полезно при использовании мастеров установки).
- Сохранение выбранного языка встроенного веб-сервера.
- Настройка главной страницы встроенного веб-сервера.

Сведения об изменении параметров конфиденциальности и файлов «cookie», а также о просмотре и удалении таких файлов см. в документации веб-браузера.



## 9 Решение проблемы

- [Дополнительная справка](#)
- [Регистрация принтера](#)
- [Устранение замятия бумаги](#)
- [Решение проблемы печати](#)
- [Решение проблем копирования и сканирования](#)
- [Устранение неполадок в сети](#)
- [Поддержка HP по телефону](#)

### Дополнительная справка

Для получения дополнительной информации об устройстве HP Photosmart введите ключевое слово в поле **Поиск** в верхнем левом углу средства просмотра справки. Будут показаны заголовки соответствующих разделов для локальных и Интернет-ресурсов.



[Щелкните здесь для получения дополнительных сведений в Интернете.](#)

### Регистрация принтера

Регистрация займет всего несколько минут и поможет получать более быстрое обслуживание, более эффективную поддержку и уведомления о поддержке устройства. Если регистрация принтера не была выполнена при установке программного обеспечения, это можно сделать сейчас по адресу: <http://www.register.hp.com>.

### Устранение замятия бумаги

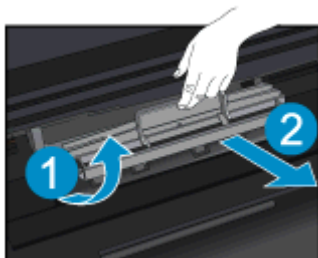
Устраните замятие бумаги со стороны лотка.

**Устранение замятия бумаги со стороны лотка**

1. Откройте крышку доступа к картриджам.



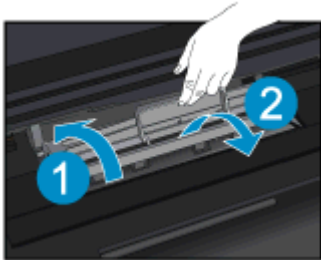
2. Откройте крышку тракта подачи бумаги.



3. Устраните замятие бумаги со стороны задних роликов.



4. Закройте крышку тракта подачи бумаги.



5. Закройте крышку доступа к картриджам.



6. Повторите попытку печати.

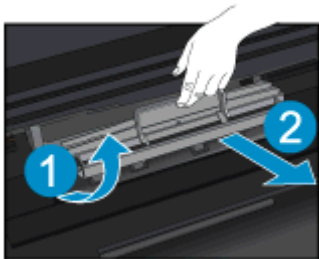
Устраните замятие бумаги в модуле автоматической двусторонней печати.

#### Как устранить замятие бумаги в устройстве двусторонней печати

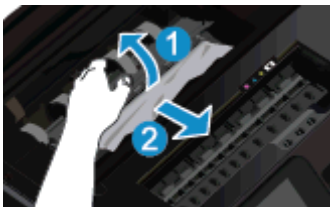
1. Откройте крышку доступа к картриджам.



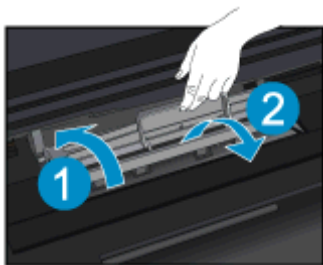
2. Откройте крышку тракта подачи бумаги.



3. Нажмите на отверстие в крышке тракта подачи бумаги и поднимите крышку. Извлеките замятую бумагу.



4. Закройте крышку тракта подачи бумаги.



5. Закройте крышку доступа к картриджам.




6. Повторите попытку печати.

Если предыдущие действия не помогли решить проблему, [щелкните здесь, чтобы перейти к инструкциям по устранению неполадок в Интернете](#).

## Устранение замятия в каретке

Удалите все предметы, блокирующие каретку, например бумагу.

 **Примечание.** Для извлечения замятой бумаги не используйте инструменты или другие устройства. Всегда соблюдайте осторожность при извлечении замявшейся бумаги из принтера.

Чтобы вывести справочную информацию на дисплее принтера, на начальном экране коснитесь **Справка**. Проведите пальцем в горизонтальном направлении для прокрутки параметров меню. Коснитесь **Устранение неполадок и поддержка**, а затем выберите **Устранение блокировки каретки**.



[Щелкните здесь для получения дополнительных сведений в Интернете.](#)

## Решение проблемы печати

Убедитесь, что принтер включен и в лотке есть бумага. Если печать по-прежнему недоступна, можно воспользоваться программой HP для диагностики печати (только Windows). Эта программа помогает решить основные проблемы, при которых печать становится невозможна. В меню **Пуск** на компьютере щелкните **Все программы**, а затем щелкните **HP**. В меню **HP Photosmart 6520 series** выберите **HP Photosmart 6520 series**, нажмите кнопку **Справка**, а затем дважды щелкните **Программа HP для диагностики печати**.



[Щелкните здесь для получения дополнительных сведений в Интернете.](#)

Если качество печати является неприемлемым, попробуйте улучшить его следующим образом.

- Используйте отчет о качестве печати и состоянии принтера для диагностики проблем принтера и качества печати. На начальном экране коснитесь **Параметры**, а затем выберите **Сервис**. Коснитесь **Отчет о состоянии принтера** или **Отчет о качестве печати**. [Щелкните здесь для получения дополнительных сведений в Интернете.](#)
- При обнаружении неравномерных цветов или линий на отпечатках попробуйте выполнить выравнивание принтера. Дополнительную информацию см. в разделе [Выравнивание принтера](#).

## Решение проблем копирования и сканирования

HP предоставляет программу для диагностики сканирования (только Windows). Эта программа помогает устранить основные проблемы, при которых сканирование становится невозможно. В меню **Пуск** на компьютере щелкните **Все программы**, а затем щелкните **HP**. В меню **HP Photosmart 6520 series** выберите **HP Photosmart 6520 series**, нажмите кнопку **Справка**, а затем дважды щелкните **Программа HP для диагностики сканирования**.

Узнайте подробнее о том, как решить проблемы сканирования. [Щелкните здесь для получения дополнительных сведений в Интернете.](#)

Узнайте подробнее о том, как решить проблемы копирования. [Щелкните здесь для получения дополнительных сведений в Интернете.](#)

## Устранение неполадок в сети

Проверьте конфигурацию сети или напечатайте отчет о проверке беспроводной связи для упрощения диагностики проблем сетевого подключения.

**Как проверить конфигурацию сети или напечатать отчет о проверке беспроводной связи**

1. На начальном экране коснитесь **Беспроводное**, а затем выберите **Параметры**.
2. Проведите пальцем в вертикальном направлении для прокрутки параметров меню. Коснитесь **Показать конфигурацию сети** или **Напечатать отчет о проверке беспроводной связи**.

Для получения подробных сведений в Интернете об устранении неполадок в сети используйте приведенные ниже ссылки.

- Узнайте больше о беспроводной печати. [Щелкните здесь для получения дополнительных сведений в Интернете.](#)
- Узнайте, как просмотреть параметры безопасности сети. [Щелкните здесь для получения дополнительных сведений в Интернете.](#)
- Узнайте о программе диагностики сети (только для Windows) и других способах устранения неполадок. [Щелкните здесь для получения дополнительных сведений в Интернете.](#)
- Узнайте, как работать с брандмауэром и антивирусными программами при настройке принтера. [Щелкните здесь для получения дополнительных сведений в Интернете.](#)

## Поддержка HP по телефону

Доступность и условия предоставления услуг технической поддержки по телефону зависят от устройства, страны/региона и языка.

Настоящий раздел содержит следующие темы:

- [Период поддержки по телефону](#)
- [Обращение по телефону](#)
- [По истечении периода поддержки по телефону](#)

## Период поддержки по телефону

Поддержка по телефону предоставляется в течение одного года в странах Северной Америки, Азиатско-Тихоокеанского региона и Латинской Америки (включая Мексику). Информацию о периоде поддержки по телефону в Европе, Африке и на Ближнем Востоке см. на веб-узле по адресу: [www.hp.com/support](http://www.hp.com/support). При этом действуют стандартные тарифы телефонной компании.

## Обращение по телефону

При обращении в службу технической поддержки HP по телефону находитесь рядом с компьютером и устройством. Заранее подготовьте следующую информацию.

- Название продукта (HP Photosmart 6520 series).
- Серийный номер (находится сзади или снизу устройства).
- Текст сообщений об ошибках.
- Ответы на следующие вопросы.
  - Возникла ли эта ситуация раньше?
  - Можно ли воссоздать ее?
  - Устанавливалось ли незадолго до этого новое оборудование или программное обеспечение?
  - Не произошло ли перед этим других событий (таких как гроза, перемещение устройства и т. д.)?

Список телефонных номеров службы поддержки см. в разделе [www.hp.com/support](http://www.hp.com/support).

## По истечении периода поддержки по телефону

По истечении периода поддержки по телефону обслуживание предоставляется HP за дополнительную плату. Поддержка также доступна веб-узле технической поддержки HP по адресу: [www.hp.com/support](http://www.hp.com/support). Для получения дополнительной информации об обслуживании обратитесь к дилеру HP или в ближайший центр технической поддержки по телефону.

## Дополнительные варианты гарантии

За дополнительную плату для HP Photosmart можно приобрести планы обслуживания с расширенными сроками действия. На веб-сайте по адресу [www.hp.com/support](http://www.hp.com/support) выберите страну/регион и язык, затем

найдите в области обслуживания и гарантийных обязательств информацию о расширенных программах обслуживания.

## Картридж для обновления

Если не удастся выполнить обновление расходных материалов, попробуйте настроить принтер на распознавание картриджа для обновления.

**Чтобы принтер распознал картридж для обновления, выполните указанные ниже действия.**

1. Извлеките картридж для обновления расходных материалов.
2. Вставьте оригинальный картридж в каретку.
3. Закройте крышку доступа к картриджам и подождите, пока каретка остановится.
4. Извлеките оригинальный картридж, а затем установите на его место картридж для обновления расходных материалов.
5. Закройте крышку доступа к картриджам и подождите, пока каретка остановится.

Если сообщение об ошибке обновления расходных материалов все еще отображается, обратитесь за помощью в службу поддержки HP.



[Щелкните здесь для получения дополнительных сведений в Интернете.](#)

## Подготовка принтера

Если качество печати неприемлемо, попробуйте выполнить очистку картриджей с помощью панели управления. Дополнительную информацию см. в разделе [Автоматическая очистка печатающей головки](#).

Для обслуживания картриджей используйте функцию автоотключения принтера для управления расходом электроэнергии. Дополнительную информацию см. в разделе [Автоотключение](#).

## Проверка крышки доступа к картриджам

Перед началом печати крышка доступа к картриджам должна быть закрыта.



[Щелкните здесь для получения дополнительных сведений в Интернете.](#)

## Неисправна печатающая головка

Печатающая головка устройства неисправна. Обратитесь за помощью в службу поддержки HP.



[Щелкните здесь для получения дополнительных сведений в Интернете.](#)

## Сбой принтера

Если после перезагрузки принтера проблема осталась, обратитесь за помощью в службу поддержки HP.



[Щелкните здесь для получения дополнительных сведений в Интернете.](#)

## Проблема с картриджем

### Как решить проблему с картриджем

1. Попробуйте извлечь и снова установить картриджи. Убедитесь, что картриджи установлены в соответствующие гнезда.
2. Если переустановка картриджей не помогла, попробуйте выполнить очистку контактов картриджей.

### Как очистить контакты картриджей

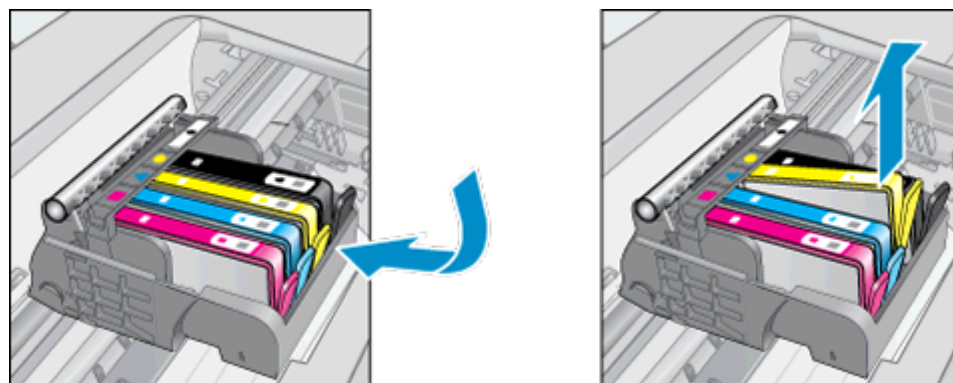
**⚠ Внимание** Процедура очистки занимает всего несколько минут. Убедитесь, что картриджи вновь установлены в устройстве. Не рекомендуется извлекать картриджи из устройства более чем на 30 минут. Это может привести к повреждению печатающей головки и картриджей.

- а. Убедитесь, что питание включено.
- б. Откройте крышку доступа к картриджам.



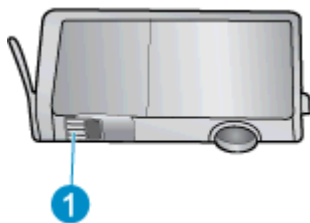
Подождите, пока каретка переместится к этикетке картриджа устройства.

- в. Нажмите фиксатор на картридже, указанном в сообщении об ошибке, и извлеките его из гнезда.



- г. Удерживая картридж по бокам нижней частью вверх, определите расположение электрических контактов на картридже.

Электрические контакты представляют собой 4 небольших металлических прямоугольника золотистого или медного цвета на нижней стороне картриджа.

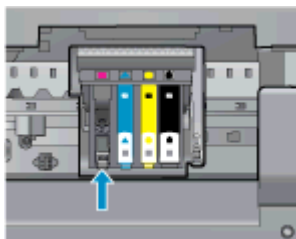


1 Электрические контакты

д. Протирайте контакты только сухой тканью без ворса.

⚠ **Внимание** Будьте осторожны! Протирайте только контакты и не размажьте чернила или другие загрязнения на картридже.

е. В устройстве найдите контакты печатающей головки. Контакты представляют собой набор штырьков золотистого или медного цвета, соответствующих контактам на картридже.



ж. Протрите контакты сухой тканью без ворса.

з. Установите картридж на место.

и. Закройте крышку доступа к картриджам и проверьте, исчезло ли сообщение об ошибке.

й. Если сообщение об ошибке все еще появляется, выключите, а затем снова включите устройство.

3. Если проблему устранить не удалось, попробуйте заменить картриджи. Дополнительную информацию см. в разделе [Замена картриджей](#).



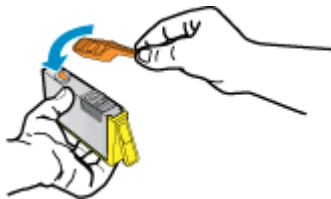
[Щелкните здесь для получения дополнительных сведений в Интернете.](#)

## Картриджи с меткой SETUP

При первоначальной настройке принтера необходимо установить картриджи, поставляемые в комплекте с устройством. Эти картриджи имеют маркировку SETUP и позволяют настроить принтер перед первым заданием печати. Неправильная установка картриджей SETUP при первоначальной настройке устройства может привести к ошибке.

Если комплект обычных картриджей уже установлен, извлеките их и установите картриджи SETUP для завершения настройки принтера. После завершения настройки принтер может использовать обычные картриджи.

⚠ **Осторожно** Не открывайте картриджи и не снимайте с них колпачки, пока не будете готовы к установке. Колпачки на картриджах снижают риск испарения чернил. При необходимости можно использовать оранжевые колпачки от картриджей с меткой SETUP.



Если сообщение об ошибке все еще отображается, обратитесь за помощью в службу поддержки HP.



[Щелкните здесь для получения дополнительных сведений в Интернете.](#)

## Картриджи предыдущего поколения

Необходимо использовать более новую версию этого картриджа. В большинстве случаев более новую версию картриджа можно определить по сроку окончания гарантии на его внешней упаковке.



Если там на свободном месте справа от даты указано «v1», значит картридж относится к новой версии. Если картридж относится к предыдущему поколению, обратитесь в службу поддержки HP за помощью или для замены картриджа.



[Щелкните здесь для получения дополнительных сведений в Интернете.](#)



# 10 Техническая информация

В этом разделе приводятся технические характеристики и информация о международных нормативных положениях для устройства HP Photosmart.

Дополнительные характеристики см. в печатной документации, прилагаемой к устройству HP Photosmart.

Настоящий раздел содержит следующие темы:

- [Уведомление](#)
- [Информация о микросхеме картриджа](#)
- [Технические характеристики](#)
- [Программа охраны окружающей среды](#)
- [Заявления о соответствии стандартам](#)
- [Соответствие нормам беспроводной связи](#)

## Уведомление

### Уведомления компании Hewlett-Packard

Сведения, содержащиеся в настоящем документе, могут быть изменены без предварительного уведомления.

С сохранением всех прав. Воспроизведение, адаптация и перевод без предварительного письменного разрешения запрещены, за исключением случаев, предусмотренных законодательством по защите авторских прав.

Компания HP не предоставляет каких-либо гарантий на изделия и услуги, кроме явно указанных в гарантийных обязательствах, прилагаемых к изделиям и услугам. Никакая часть данного документа не может рассматриваться как дополнительные гарантийные обязательства. Компания HP не несет ответственности за технические или редакторские ошибки и упущения в настоящем документе.

© Компания Hewlett-Packard Development, 2012 г

Microsoft, Windows, Windows XP и Windows Vista являются зарегистрированными в США торговыми марками корпорации Microsoft.

Windows 7 является зарегистрированной торговой маркой или торговой маркой корпорации Microsoft в США и/или в других странах.

Intel и Pentium являются товарными марками или зарегистрированными товарными марками корпорации Intel или ее филиалов в США и других странах.

Adobe® является товарным знаком Adobe Systems Incorporated.

## Информация о микросхеме картриджа

Картриджи HP, используемые с данным устройством, содержат микросхему памяти, которая способствует работе устройства. Кроме того, в данной микросхеме хранится ограниченный набор информации об использовании устройства, в том числе: дата первой установки картриджа, дата последнего использования картриджа, количество страниц, напечатанных с использованием этого картриджа, заполнение страниц, использовавшиеся режимы печати, все произошедшие ошибки печати и модель устройства. Эти данные помогают компании HP при разработке новых продуктов, отвечающих потребностям клиентов в печати.

Данные в микросхеме картриджа не содержат информации, которая может быть использована для идентификации клиента или пользователя картриджа, а также идентификации продукта.

Компания HP хранит образцы микросхем памяти из картриджей, возвращенных в HP по бесплатной программе возврата и утилизации продуктов (HP Planet Partners: [www.hp.com/hpinfo/globalcitizenship/environment/recycle/](http://www.hp.com/hpinfo/globalcitizenship/environment/recycle/)). Микросхемы памяти считываются и изучаются для дальнейшего улучшения будущих продуктов HP. Партнеры компании HP, участвующие в утилизации картриджей, также могут иметь доступ к этим данным.

Любые третьи лица, имеющие доступ к картриджу, могут получить анонимную информацию, записанную на микросхеме. Если желательно не открывать доступ к этой информации, можно привести микросхему в нерабочее состояние. Однако после этого картридж невозможно будет использовать в устройстве HP.


Если необходимо сохранить конфиденциальность этой анонимной информации, можно сделать ее недоступной в микросхеме путем отключения сбора данных об использовании устройства.

**Как отключить функцию сбора информации об использовании**

1. На начальном экране коснитесь значка **Параметры**.



2. Коснитесь **Предпочтения**.
3. Проведите пальцем в вертикальном направлении для прокрутки параметров меню. Коснитесь **Микросхема картриджа**, а затем коснитесь **Выкл**.

 **Примечание 1.** Чтобы повторно включить функцию сбора информации об использовании, восстановите заводские настройки по умолчанию.

**Примечание 2.** После отключения функции сбора данных об использовании устройства в микросхеме можно продолжать использование картриджа в устройстве HP.

## Технические характеристики

В этом разделе приведены технические характеристики устройства HP Photosmart. Полное описание характеристик устройства см. в документе технических характеристик продукта на веб-узле [www.hp.com/support](http://www.hp.com/support).

### Требования к системе

Требования к программному обеспечению и системе приведены в файле Readme.

Информацию о последующих версиях операционных систем и их поддержке см. на Web-сайте службы поддержки HP по адресу [www.hp.com/support](http://www.hp.com/support).

### Характеристики окружающей среды

- Рекомендуемый диапазон рабочих температур: 15 —32 °C
- Допустимый диапазон рабочих температур: 5 —40 °C
- Влажность: 20 — 80 % относительной влажности без конденсации (рекомендуется); максимальная температура конденсации 28 °C
- Диапазон температур хранения: 40 —60 °C
- При наличии сильных электромагнитных полей результаты работы устройства HP Photosmart могут немного отличаться.
- HP рекомендует использовать кабель USB длиной не более 3 м, чтобы снизить помехи из-за потенциальных электромагнитных полей.

### Характеристики печати

- скорость печати зависит от сложности документа.
- Метод: струйная термopечать Drop-on-Demand
- Язык: PCL3 GUI

### Характеристики сканирования

- Оптическое разрешение: до 1200 т/д
- Аппаратное разрешение: до 1200 x 2400 т/д
- Улучшенное разрешение: до 2400 x 2400 т/д
- Глубина цвета: 24 бита для цветных изображений, 8 бит для изображений в оттенках серого (256 уровней серого)
- Максимальный размер при сканировании со стекла: 21,6 на 29,7 см
- Поддерживаемые типы файлов: BMP, JPEG, PNG, TIFF, PDF
- Версия TWAIN: 1.9

### Характеристики копирования

- Цифровая обработка изображений
- Максимальное количество копий зависит от модели устройства
- Скорость копирования зависит от сложности документа и модели.

## Ресурс картриджа

Дополнительную информацию о предполагаемом ресурсе картриджа см. по адресу: [www.hp.com/go/learnaboutsupplies](http://www.hp.com/go/learnaboutsupplies).

## Разрешение печати

### Разрешение печати

<b>Черновое качество</b>	<ul style="list-style-type: none"><li>Цветной оригинал преобразовать в черно-белое: 300 x 300 dpi</li><li>Вывод (черно-белое/цветное): автоматически</li></ul>
<b>Обычное качество</b>	<ul style="list-style-type: none"><li>Цветной оригинал преобразовать в черно-белое: 600 x 600 dpi</li><li>Вывод (черно-белое/цветное): автоматически</li></ul>
<b>Обычная бумага — наилучшее качество</b>	<ul style="list-style-type: none"><li>Цветной оригинал преобразовать в черно-белое: 600 x 600 dpi</li><li>Вывод (черно-белое/цветное): автоматически</li></ul>
<b>Фотобумага — наилучшее качество</b>	<ul style="list-style-type: none"><li>Цветной оригинал преобразовать в черно-белое: 600 x 600 dpi</li><li>Вывод (черно-белое/цветное): автоматически</li></ul>
<b>Режим макс. разрешения</b>	<ul style="list-style-type: none"><li>Цветной оригинал преобразовать в черно-белое: 1200 x 1200 dpi</li><li>Вывод: автоматически (черно-белое), оптимизированное разрешение 4800 x 1200 dpi (цветное)</li></ul>

## Программа охраны окружающей среды

Компания Hewlett-Packard стремится производить качественную продукцию, не нанося ущерба окружающей среде. Конструкция устройства предусматривает возможность переработки материалов. Количество используемых материалов сведено к минимуму при сохранении надлежащей работоспособности и надежности. Конструкция обеспечивает удобство сортировки разнородных материалов. Крепежные и другие соединительные детали расположены в доступных местах и могут быть удалены с помощью обычных инструментов. Детали с высоким приоритетом предназначены для быстрой разборки и ремонта.

Дополнительную информацию см. на веб-сайте HP, посвященном охране окружающей среды:

[www.hp.com/hpinfo/globalcitizenship/environment/index.html](http://www.hp.com/hpinfo/globalcitizenship/environment/index.html).

Настоящий раздел содержит следующие темы:

- [Экология](#)
- [Автоотключение](#)
- [Спящий режим](#)
- [Использование бумаги](#)
- [Пластмассовые детали](#)
- [Сертификаты безопасности материалов](#)
- [Программа переработки отходов](#)
- [Программа по утилизации расходных материалов для струйных принтеров HP](#)
- [Энергопотребление](#)
- [Disposal of waste equipment by users in private households in the European Union](#)
- [Химические вещества](#)
- [Ограничение содержания вредных веществ \(Украина\)](#)
- [Battery disposal in the Netherlands](#)
- [Battery disposal in Taiwan](#)
- [Замечание о содержании перхлората для Калифорнии](#)
- [EU battery directive](#)

## Экология

Компания HP стремится помочь клиентам уменьшить их воздействие на окружающую среду. Компания HP предоставляет советы по экологии, которые помогут оценить и снизить влияние на окружающую среду

при печати. В дополнение к использованию возможностей данного устройства просмотрите сведения об экологических инициативах компании HP на веб-сайте HP Eco Solutions.

[www.hp.com/hpinfo/globalcitizenship/environment/](http://www.hp.com/hpinfo/globalcitizenship/environment/)

## Автоотключение


При включении принтера по умолчанию автоматически активируется автоотключение. Если автоотключение активировано, принтер автоматически выключается после 2 часов бездействия для уменьшения расхода электроэнергии. Функция автоотключения автоматически выключается во время установки беспроводного соединения или соединения Ethernet (если поддерживается). Изменить параметры автоотключения можно с помощью панели управления. После изменения параметра принтер устанавливает параметр, выбранный пользователем. **Поскольку функция автоотключения полностью выключает принтер, необходимо использовать кнопку питания, чтобы снова включить его.**

### Как включить или выключить функцию автоотключения

1. На начальном экране коснитесь значка **eco**.



2. Коснитесь **Автоотключение**.
3. Коснитесь **Вкл** или **Выкл**.

 **Совет** В случае печати по беспроводной сети или по сети Ethernet функцию автоотключения необходимо выключить, чтобы не потерять задания печати. Даже если функция автоотключения не работает, принтер переходит в спящий режим автоматически после 5 минут бездействия для уменьшения расхода электроэнергии.

## Спящий режим

- В спящем режиме расход электроэнергии снижается.
- После начальной настройки принтер автоматически переходит в спящий режим после 5 минут бездействия.
- Время перехода в спящий режим может быть изменено на панели управления.

### Как изменить время перехода в спящий режим

1. На начальном экране коснитесь значка **eco**.



2. Коснитесь **Спящий режим**.
3. Коснитесь **Через 5 минут** или **Через 10 минут**, или **Через 15 минут**.

## Использование бумаги

При работе с данным устройством можно использовать переработанную бумагу в соответствии со стандартами DIN 19309 и EN 12281:2002.

## Пластмассовые детали

Пластмассовые детали массой более 25 г маркированы в соответствии с международными стандартами, что обеспечивает правильную идентификацию материалов при утилизации изделия по окончании срока службы.

## Сертификаты безопасности материалов

Сертификаты безопасности материалов (MSDS) можно получить на веб-сайте HP:

[www.hp.com/go/msds](http://www.hp.com/go/msds)

## Программа переработки отходов

Во многих странах действуют программы возврата и утилизации изделий HP; перечень таких программ постоянно расширяется, и к участию в них привлекаются крупнейшие мировые центры утилизации электронной техники. Компания HP способствует сохранению природных ресурсов путем вторичной продажи некоторых изделий, пользующихся наибольшим спросом. Подробная общая информация о возврате и переработке изделий HP находится по адресу:

[www.hp.com/hpinfo/globalcitizenship/environment/recycle/](http://www.hp.com/hpinfo/globalcitizenship/environment/recycle/)

## Программа по утилизации расходных материалов для струйных принтеров HP

HP строго придерживается политики защиты окружающей среды. Программа переработки расходных материалов для струйной печати HP осуществляется во многих странах/регионах и позволяет бесплатно перерабатывать использованные картриджи. Дополнительную информацию можно получить на следующем веб-узле:

[www.hp.com/hpinfo/globalcitizenship/environment/recycle/](http://www.hp.com/hpinfo/globalcitizenship/environment/recycle/)

## Энергопотребление

Оборудование Hewlett-Packard для печати и обработки изображений, помеченное эмблемой ENERGY STAR®, соответствует применимым требованиям ENERGY STAR агентства по охране окружающей среды (США). Приведенная ниже эмблема изображается на устройствах для обработки изображений, отвечающих требованиям ENERGY STAR.



Дополнительные сведения о моделях устройств для обработки изображений, отвечающих требованиям ENERGY STAR, доступны по адресу: [www.hp.com/go/energystar](http://www.hp.com/go/energystar)

# Disposal of waste equipment by users in private households in the European Union



English	<p><b>Disposal of Waste Equipment by Users in Private Households in the European Union</b>                  This symbol on the product or on its packaging indicates that this product must not be disposed of with your other household waste. Instead, it is your responsibility to dispose of your waste equipment by handing it over to a designated collection point for the recycling of waste electrical and electronic equipment. The separate collection and recycling of your waste equipment at the time of disposal will help to conserve natural resources and ensure that it is recycled in a manner that protects human health and the environment. For more information about where you can drop off your waste equipment for recycling, please contact your local city office, your household waste disposal service or the shop where you purchased the product.</p>
French	<p><b>Évacuation des équipements usagés par les utilisateurs dans les foyers privés au sein de l'Union européenne</b>                  La présence de ce symbole sur le produit ou sur son emballage indique que vous ne pouvez pas vous débarrasser de ce produit de la même façon que vos déchets courants. Au contraire, vous êtes responsable de l'évacuation de vos équipements usagés et, à cet effet, vous êtes tenu de les remettre à un point de collecte agréé pour le recyclage des équipements électriques et électroniques usagés. Le tri, l'évacuation et le recyclage séparés de vos équipements usagés permettent de préserver les ressources naturelles et de s'assurer que ces équipements sont recyclés dans le respect de la santé humaine et de l'environnement. Pour plus d'informations sur les lieux de collecte des équipements usagés, veuillez contacter votre mairie, votre service de traitement des déchets ménagers ou le magasin où vous avez acheté le produit.</p>
German	<p><b>Entsorgung von Elektrogeräten durch Benutzer in privaten Haushalten in der EU</b>                  Dieses Symbol auf dem Produkt oder dessen Verpackung gibt an, dass das Produkt nicht zusammen mit dem Restmüll entsorgt werden darf. Es obliegt daher Ihrer Verantwortung, das Gerät an einer entsprechenden Stelle für die Entsorgung oder Wiederverwertung von Elektrogeräten aller Art abzugeben (z.B. ein Wertstoffhof). Die separate Sammlung und das Recyceln Ihrer alten Elektrogeräte zum Zeitpunkt Ihrer Entsorgung trägt zum Schutz der Umwelt bei und gewährleistet, dass sie auf eine Art und Weise recycelt werden, die keine Gefährdung für die Gesundheit des Menschen und der Umwelt darstellt. Weitere Informationen darüber, wo Sie alte Elektrogeräte zum Recyceln abgeben können, erhalten Sie bei den örtlichen Behörden, Wertstoffhöfen oder dort, wo Sie das Gerät erworben haben.</p>
Italian	<p><b>Smaltimento di apparecchiature da rottamare da parte di privati nell'Unione Europea</b>                  Questo simbolo che appare sul prodotto o sulla confezione indica che il prodotto non deve essere smaltito assieme agli altri rifiuti domestici. Gli utenti devono provvedere allo smaltimento delle apparecchiature da rottamare portandole al luogo di raccolta indicato per il riciclaggio delle apparecchiature elettriche ed elettroniche. La raccolta e il riciclaggio separati delle apparecchiature da rottamare in fase di smaltimento favoriscono la conservazione delle risorse naturali e garantiscono che tali apparecchiature vengano rottamate nel rispetto dell'ambiente e della tutela della salute. Per ulteriori informazioni sui punti di raccolta delle apparecchiature da rottamare, contattare il proprio comune di residenza, il servizio di smaltimento dei rifiuti locale o il negozio presso il quale è stato acquistato il prodotto.</p>
Spanish	<p><b>Eliminación de residuos de aparatos eléctricos y electrónicos por parte de usuarios domésticos en la Unión Europea</b>                  Este símbolo en el producto o en el embalaje indica que no se puede desear el producto junto con los residuos domésticos. Por el contrario, si debe eliminar este tipo de residuo, es responsabilidad del usuario entregarlo en un punto de recogida designado de reciclado de aparatos electrónicos y eléctricos. El reciclaje y la recogida por separado de estos residuos en el momento de la eliminación ayudará a preservar recursos naturales y a garantizar que el reciclaje proteja la salud y el medio ambiente. Si desea información adicional sobre los lugares donde puede dejar estos residuos para su reciclado, póngase en contacto con las autoridades locales de su ciudad, con el servicio de gestión de residuos domésticos o con la tienda donde adquirió el producto.</p>
Czech	<p><b>Likvidace vysloužilého zařízení uživateli v domácnosti v zemích EU</b>                  Tato značka na produktu nebo na jeho obalu označuje, že tento produkt nesmí být likvidován prostým vyhozením do běžného domovního odpadu. Odpovídáte za to, že vysloužilé zařízení bude předáno k likvidaci do stávajících sbíratelných míst určených k recyklaci vysloužilých elektrických a elektronických zařízení. Likvidace vysloužilého zařízení samostatným sběrem a recyklací napomáhá zachování přírodních zdrojů a zajišťuje, že recyklace proběhne způsobem chránícím lidské zdraví a životní prostředí. Další informace o tom, kam můžete vysloužilé zařízení předat k recyklaci, můžete získat od úřadů místní samosprávy, od společnosti provádějící svaz a likvidaci domovního odpadu nebo v obchodě, kde jste produkt zakoupili.</p>
Danish	<p><b>Bortskaffelse af affaldsudstyr for brugere i private husholdninger i EU</b>                  Dette symbol på produktet eller på dets emballage indikerer, at produktet ikke må bortskaffes sammen med andet husholdningsaffald. I stedet er det dit ansvar at bortskaffe affaldsudstyr ved at aflevere det på det rette beredede indsamlingssted med henblik på genbrug af elektrisk og elektronisk affaldsudstyr. Den separate indsamling og genbrug af dit affaldsudstyr på tidspunktet for bortskaffelse er med til at bevare naturlige ressourcer og sikre, at genbrug finder sted på en måde, der beskytter menneskers helbred samt miljøet. Hvis du vil vide mere om, hvor du kan aflevere dit affaldsudstyr til genbrug, kan du kontakte kommunen, det lokale renovationsvesen eller den forentring, hvor du købte produktet.</p>
Netherlands	<p><b>Afvoer van afgedankte apparatuur door gebruikers in particuliere huishoudens in de Europese Unie</b>                  Dit symbool op het product of de verpakking geeft aan dat dit product niet mag worden afgevoerd met het huishoudelijk afval. Het is uw verantwoordelijkheid uw afgedankte apparatuur af te leveren op een aangewezen inzamelpunt voor de verwerking van afgedankte elektrische en elektronische apparatuur. De scheiden inzameling en verwerking van uw afgedankte apparatuur draagt bij tot het sparen van natuurlijke bronnen en tot het hergebruik van materiaal op een wijze die de volksgezondheid en het milieu beschermt. Voor meer informatie over waar u uw afgedankte apparatuur kunt inleveren voor recycling kunt u contact opnemen met het gemeentehuis in uw woonplaats, de reinigingsdienst of de winkel waar u het product hebt aangekocht.</p>
Norwegian	<p><b>Etamajadämistes kasutusel kõrvaldatavate seadmete käitlemine Euroopa Liidus</b>                  Kui tootel või toote pakendil on see sümbol, ei tohi seda toodet viata olmejäätmete hulka. Teie kohus on vältida tarbetus muutunud seade selleks ettenähtud elektri- ja elektroonikaseadmete utiliseerimiskohta. Utiliseeritava seadmete eraldi kogumine ja käitlemine aitab säästa loodusvarasid ning tagada, et käitlemine toimub inimeste tervisele ja keskkonnale ohutult. Lisateavet selle kohta, kuhu saate utiliseeritava seadme käitlemiseks viia, saate küsida kohalikest omavalitsusest, olmejäätmete utiliseerimispunktist või kauplusest, kust te seadme ostsite.</p>
Swedish	<p><b>Hävtvettäven läteiden käsittely kotitalouksissa Euroopan unionin alueella</b>                  Tämä tuotteen tai sen pakkausosassa oleva merkintä osoittaa, että tuotetta ei saa hävittää talousjätteen mukana. Käyttäjän velvollisuus on huolehtia siitä, että hävitettävä laite toimitetaan sähkö- ja elektroniikkalaitteiden keräyspisteeseen. Hävitettävien laitteiden erillinen keräys ja kierrätys säästää luonnonvaroja. Näin toimimalla varmistetaan myös, että kierrätys tapahtuu tavalla, joka suojaa ihmisten terveyttä ja ympäristöä. Saat tarvittaessa lisätietoja jätteiden kierrätyspaikoista paikallisilta viranomaisilta, jällemyyjäiltä tai tuotteen jällemyyjältä.</p>
Polish	<p><b>Απορριψη άχρηστων συσκευών στην Ευρωπαϊκή Ένωση</b>                  Το παρόν σύμβολο στον εξοπλισμό ή στη συσκευασία του υποδηλώνει ότι το προϊόν αυτό δεν πρέπει να πεταχτεί μαζί με άλλα οικιακά απορρίμματα. Αντίθετα, ευθύνη σας είναι να απορρίψετε τις άχρηστες συσκευές σε μια καθορισμένη μονάδα συλλογής απορριμμάτων για την ανακύκλωση άχρηστων ηλεκτρικών και ηλεκτρονικών εξοπλισμών. Η χωριστή συλλογή και ανακύκλωση των άχρηστων συσκευών θα συμβάλει στη διατήρηση των φυσικών πόρων και στη διασφάλιση ότι θα ανακυκλωθούν με τέτοιο τρόπο, ώστε να προστατεύεται η υγεία των ανθρώπων και το περιβάλλον. Για περισσότερες πληροφορίες σχετικά με το πού μπορείτε να απορρίψετε τις άχρηστες συσκευές για ανακύκλωση, επικοινωνήστε με τις κατά τόπους αρμόδιες αρχές ή με το κατάστημα από το οποίο αγοράσατε το προϊόν.</p>
EU/UK	<p><b>A hulladékokanyagok kezelése a magánháztartásokban az Európai Unióban</b>                  Ez a szimbólum, amely a terméknek vagy annak csomagolásán van feltüntetve, azt jelzi, hogy a termék nem kezelhető együtt az egyéb háztartási hulladékkal. Az Ön feladata, hogy a készült hulladékokanyagait eljuttassa olyan kijelölt gyűjtőhelyre, amely az elektromos hulladékokanyagok és az elektronikus berendezések újrahasznosításával foglalkozik.                  A hulladékokanyagok eljuttatásának gyűjtőhelye és a termék elvételének engedélyes megadása, egyaránt azt is biztosítja, hogy a hulladék újrahasznosítása az egészségre és a környezetre nem ártalmas módon történik. Ha tájékoztatást szeretne kapni azokról a helyekről, ahol leadhatja újrahasznosításra a hulladékokanyagokat, forduljon a helyi önkormányzatához, a háztartási hulladék begyűjtésével foglalkozó vállalatához vagy a termék forgalmazójához.</p>
Magyar	<p><b>Lietuvai atbrivolanis no nederigim ierlichem Eiropas Savienibas privatajās mājaiemniecības</b>                  Šis simbols uz ierīces vai tās iepakojuma norāda, ka šo ierīci nedrīkst iznest kopā ar pārējiem mājaiemniecības atkritumiem. Jūs esat atbildīgs par atbrivolanis no nederigās ierīces, to nododot norādītajā savākšanas vietā, lai tīktu veikta nederīgā elektriskā un elektroniskā aprīkojuma atbrivolanis pārstrādē. Speciāla nederīgās ierīces savākšana un atbrivolanis palīdz taupīt dabas resursus un nodrošina tādu atbrivolanis pārstrādi, kas sargā cilvēku veselību un apkārtni. Lai iegūtu papildu informāciju par to, kur atbrivolanis pārstrādei var nogādāt nederīgo ierīci, lūdz, sazinieties ar vietējo pašvaldību, mājaiemniecības atkritumu savākšanas dienestu vai veikalu, kurā iegādājāties šo ierīci.</p>
Laviskā	<p><b>Europos Sąjungos vartotojų ir privačių namų ūkių atliekamasis įrangos išmetimas</b>                  Šis simbolis ant produkto arba jo pakuotės nurodo, kad produktas negali būti išmetamas kartu su kitomis namų ūkių atliekomis. Jūs privalote išmesti savo atliekamą įrangą atiduodami ją į atliekamasis elektrinių ir elektroninių įrangos pėdirimo punktus. Jei atliekamą įrangą bus atskirai surinkama ir pėdirinama, bus išaugomi natūralūs ištekliai ir užtikrinama, kad įrangą yra pėdirbta žmogaus sveikatai ir gamtą tausojančiu būdu. Dėl informacijos apie tai, kur galite išmesti atliekamą pėdirbtai skirtą įrangą kreipkitės į atliekamą vietos tarnybą, namų ūkių atliekų išvežimo tarnybą arba į parduotuvę, kurioje pirkote produktą.</p>
Lietuvai	<p><b>Utilizacija zúzytého sprzetu preze úytikovnikú domovych v Unii Europejskej</b>                  Symbol ten umiestrozny na produkte lub opakovaníu označa, že tego produktu nie nalezy wyrzucat razem z innymi odpadami domovými. Úytikovnik jest odpowiedzialny za dostarczenie zúzytého sprzetu do wyznaczonego punktu gromadzenia zúzytych urzadzén elektrycznych i elektronicznych. Gromadzenie osobno i recycling tego typu odpadów przyczynia się do ochrony zasobów naturalnych i jest bezpieczny dla zdrowia i środowiska naturalnego. Dalsze informacje na temat sposobu utylizacji zúzytych urzadzén mozna uzyskac u odpowiedzialnych władz lokalnych, w przedsiębiorstwie zajmującym się usuwaniem odpadów lub w miejscu zakupu produktu.</p>
Polak	<p><b>Descarte de equipamentos por usuários em residências da União Europeia</b>                  Este símbolo no produto ou na embalagem indica que o produto não pode ser descartado junto com o lixo doméstico. No entanto, é sua responsabilidade levar os equipamentos a serem descartados a um ponto de coleta designado para a reciclagem de equipamentos eletro-eletrônicos. A coleta separada e a reciclagem dos equipamentos no momento do descarte ajudam a conservar os recursos naturais e garantem que os equipamentos serão reciclados de forma a proteger a saúde das pessoas e o meio ambiente. Para obter mais informações sobre onde descartar equipamentos para reciclagem, entre em contato com o escritório local de sua cidade, o serviço de limpeza pública de seu bairro ou a loja em que adquiriu o produto.</p>
Portugals	<p><b>Postup pouzivatelu v krajinskúch Európskej únie pri vyhazovaní zariadení v domácom pouzivaníu do odpadu</b>                  Tento symbol na produkte alebo na jeho obale znamená, že nesmie byť vyhodený s iným komunálnym odpadom. Namiesto toho máte povinnos odovzdať toto zariadenie na zbernom mieste, kde sa zabezpečuje recyklácia elektrických a elektronických zariadení. Separovaný zber a recyklácia zariadenia určeného na odpad pomôže chráni prírodné zdroje a zabezpečí taký spôsob recyklácie, ktorý bude chráni ľudské zdravie a životné prostredie. Ďalšie informácie o separovanom zbere a recyklácii získate na miestnom obecnom úrade, vo firme zabezpečujúcej zber vášho komunálneho odpadu alebo v predajni, kde ste produkt kúpili.</p>
Slovak	<p><b>Ravnanje z odpadno opremo v gospodinjstvih znotraj Evropske unije</b>                  Ta znak na izdelku ali embalaži izdelka pomeni, da izdelka ne smete odlagati skupaj z drugimi gospodinjstvenimi odpadki. Odpadno opremo ste dolžni oddati na določenem zbirnem mestu za recikliranje odpadne elektrarne in elektronske opreme. Z ločenim zbiranjem in recikliranjem odpadne opreme ob odlaganju boote pomagali ohraniti naravne vire in zagotovili, da bo odpadna oprema reciklirana tako, da se varuje zdravje ljudi in okolje. Več informacij o mestih, kjer lahko oddate odpadno opremo za recikliranje, lahko dobite na občini, v komunalnem podjetju ali trgovini, kjer ste izdelek kupili.</p>
Slovenska	<p><b>Kassering av förbrukningsmaterial, för hem- och privatvårdare i EU</b>                  Produkter eller produktförpackningar med den här symbolen får inte kasseras med vanligt hushållsavfall. I stället har du ansvar för att produkten lämnas till en behörig återvinningsstation för hantering av el- och elektronikutrustning. Genom att lämna kasserade produkter till återvinnings hjälper du till att bevara våra gemensamma naturresurser. Dessutom skyddas både människor och miljön när produkten återvinns på rätt sätt. Kommunala myndigheter, sophanteringsföretag eller butiken där varan köptes kan ge mer information om var du lämnar kasserade produkter för återvinning.</p>
Swedish	

## Химические вещества


HP предоставляет клиентам информацию о химических веществах в своей продукции в соответствии с такими требованиями, как REACH (Положение ЕС № 1907/2006 Европейского парламента и Совета). Отчет о химическом составе этого устройства можно найти по адресу: [www.hp.com/go/reach](http://www.hp.com/go/reach).

## Ограничение содержания вредных веществ (Украина)

### Технічний регламент щодо обмеження використання небезпечних речовин (Україна)

Обладнання відповідає вимогам Технічного регламенту щодо обмеження використання деяких небезпечних речовин в електричному та електронному обладнанні, затвердженого постановою Кабінету Міністрів України від 3 грудня 2008 № 1057

## Battery disposal in the Netherlands

	Dit HP Product bevat een lithium-manganese-dioxide batterij. Deze bevindt zich op de hoofdprintplaat. Wanneer deze batterij leeg is, moet deze volgens de geldende regels worden afgevoerd.
---	---

## Battery disposal in Taiwan



廢電池請回收

Please recycle waste batteries.

## Замечание о содержании перхлората для Калифорнии

### California Perchlorate Material Notice

Perchlorate material - special handling may apply. See: <http://www.dtsc.ca.gov/hazardouswaste/perchlorate/>

This product's real-time clock battery or coin cell battery may contain perchlorate and may require special handling when recycled or disposed of in California.

## EU battery directive



English	<p><b>European Union Battery Directive</b> This product contains a battery that is used to maintain data integrity of real time clock or product settings and is designed to last the life of the product. Any attempt to service or replace this battery should be performed by a qualified service technician.</p>
Français	<p><b>Directive sur les batteries de l'Union Européenne</b> Ce produit contient une batterie qui permet de maintenir l'intégrité des données pour les paramètres du produit ou l'horloge en temps réel et qui a été conçue pour durer aussi longtemps que le produit. Toute tentative de réparation ou de remplacement de cette batterie doit être effectuée par un technicien qualifié.</p>
Deutsch	<p><b>Batterie-Richtlinie der Europäischen Union</b> Dieses Produkt enthält eine Batterie, die dazu dient, die Datenintegrität der Echtzeituhr sowie der Produkteinstellungen zu erhalten, und die für die Lebensdauer des Produkts ausreicht. Im Bedarfsfall sollte das Instandhalten bzw. Austauschen der Batterie von einem qualifizierten Servicetechniker durchgeführt werden.</p>
Italiano	<p><b>Direttiva dell'Unione Europea relativa alla raccolta, al trattamento e allo smaltimento di batterie e accumulatori</b> Questo prodotto contiene una batteria utilizzata per preservare l'integrità dei dati dell'orologio in tempo reale o delle impostazioni del prodotto e la sua durata si intende pari a quella del prodotto. Eventuali interventi di riparazione o sostituzione della batteria devono essere eseguiti da un tecnico dell'assistenza qualificato.</p>
Español	<p><b>Directiva sobre baterías de la Unión Europea</b> Este producto contiene una batería que se utiliza para conservar la integridad de los datos del reloj de tiempo real o la configuración del producto y está diseñada para durar toda la vida útil del producto. El mantenimiento o la sustitución de dicha batería deberá realizarla un técnico de mantenimiento cualificado.</p>
Česky	<p><b>Směrnice Evropské unie pro nakládání s bateriemi</b> Tento výrobek obsahuje baterii, která slouží k uchování správných dat hodin reálného času nebo nastavení výrobku. Baterie je navržena tak, aby vydržela celou životnost výrobku. Jákýkoliv pokus o opravu nebo výměnu baterie by měl provést kvalifikovaný servisní technik.</p>
Dansk	<p><b>EU's batteridirektiv</b> Produktet indeholder et batteri, som bruges til at vedligeholde dataintegriteten for realtidsur- eller produktindstillinger og er beregnet til at holde i hele produktets levetid. Service på batteriet eller udskiftning bør foretages af en uddannet servicetekniker.</p>
Nederlands	<p><b>Richtlijn batterijen voor de Europese Unie</b> Dit product bevat een batterij die wordt gebruikt voor een juiste tijdsaanduiding van de klok en het behoud van de productinstellingen. Bovendien is deze ontworpen om gedurende de levensduur van het product mee te gaan. Het onderhoud of de vervanging van deze batterij moet door een gekwalificeerde onderhoudstechnicus worden uitgevoerd.</p>
Eesti	<p><b>Euroopa Liidu aku direktiiv</b> Toode sisaldab akut, mida kasutatakse reaalaja kella andmeühitsuse või toote sätete säilitamiseks. Aku on valmistatud kestma terve toote kasutusaja. Akut tohib hooldada või vahetada ainult kvalifitseeritud hooldustehnik.</p>
Suomi	<p><b>Euroopan unionin paristodirektiivi</b> Tämä laite sisältää pariston, jota käytetään reaaliaikaisen kellon tietojen ja laitteen asetusten säilyttämiseen. Pariston on suunniteltu kestävän laitteen koko käyttöajan ajan. Pariston mahdollinen korjaus tai vaihto on jätettävä pätevän huoltohenkilön tehtäväksi.</p>
Délnoémet	<p><b>Οδηγία της Ευρωπαϊκής Ένωσης για τις ηλεκτρικές στήλες</b> Αυτό το προϊόν περιλαμβάνει μια μπαταρία, η οποία χρησιμοποιείται για τη διατήρηση της ακεραιότητας των δεδομένων ρολογιού πραγματικού χρόνου ή των ρυθμίσεων προϊόντος και έχει σχεδιαστεί έτσι ώστε να διαρκέσει όσο και το προϊόν. Τυχόν απόπειρες επιδιόρθωσης ή αντικατάστασης αυτής της μπαταρίας θα πρέπει να πραγματοποιούνται από κατάλληλα εκπαιδευμένο τεχνικό.</p>
Magyar	<p><b>Az Európai unió telepek és akkumulátorok direktívája</b> A termék tartalmaz egy elemet, melynek feladata az, hogy biztosítsa a valós idejű óra vagy a termék beállításainak adatintegritását. Az elem úgy van tervezve, hogy végig kitartson a termék használatá során. Az elem bármilyen javítását vagy cseréjét csak képzett szakember végezheti el.</p>
Lietuvių	<p><b>Eiropas Savienības Bateriju direktīva</b> Produktam ir baterija, ko izmanto reālā laikā pulksteņa vai produkta iestatījumu datu integritātes saglabāšanai, un tā ir paredzēta visam produkta dzīves ciklam. Jebkura apkope vai baterijas nomaiņa ir jāveic atbilstoši kvalificētam darbiniekam.</p>
Lietuvių	<p><b>Eiropos Sąjungos baterijų ir akumuliatorių direktyva</b> Šiame gaminyje yra baterija, kuri naudojama, kad būtų galima prižiūrėti realaus laiko laikrodžio veikimą arba gaminio nuostatas; ji skirta veikti visą gaminio eksploatavimo laiką. Bet kokius šios baterijos aptarnavimo arba keitimo darbus turi atlikti kvalifikuotas aptarnavimo technikas.</p>
Polski	<p><b>Dyrektywa Unii Europejskiej w sprawie baterii i akumulatorów</b> Produkt zawiera baterię wykorzystywaną do zachowania integralności danych zegara czasu rzeczywistego lub ustawień produktu, która podtrzymuje działanie produktu. Przegląd lub wymiana baterii powinny być wykonywane wyłącznie przez uprawnionego technika serwisu.</p>
Português	<p><b>Directiva sobre baterias da União Europeia</b> Este produto contém uma bateria que é usada para manter a integridade dos dados do relógio em tempo real ou das configurações do produto e é projetada para ter a mesma duração que este. Qualquer tentativa de consertar ou substituir essa bateria deve ser realizada por um técnico qualificado.</p>
Slovenčina	<p><b>Smernica Európskej únie pre zaobchádzanie s batériami</b> Tento výrobok obsahuje batériu, ktorá slúži na uchovanie správnych údajov hodín reálneho času alebo nastavení výrobku. Batéria je skonštruovaná tak, aby vydržala celú životnosť výrobku. Akýkoľvek pokus o opravu alebo výmenu batérie by mal vykonať kvalifikovaný servisný technik.</p>
Slovenščina	<p><b>Direktiva Evropske unije o baterijah in akumulatorjih</b> V tem izdelku je baterija, ki zagotavlja natančnost podatkov ure v realnem času ali nastavitev izdelka v celotni življenjski dobi izdelka. Kakršno koli popravilo ali zamenjavo te baterije lahko izvede le pooblaščen tehnik.</p>
Svenska	<p><b>EUs batteridirektiv</b> Produkten innehåller ett batteri som används för att upprätthålla data i realtidsklockan och produktinställningarna. Batteriet ska räkna produktens hela livslängd. Endast kvalificerade servicetekniker får utföra service på batteriet och byta ut det.</p>
Български	<p><b>Директива за батерии на Европейския съюз</b> Този продукт съдържа батерия, която се използва за поддържане на целостта на данните на часовника в реално време или настройките за продукта, създадена на издръжливост през целия живот на продукта. Сервизът или замната на батерията трябва да се извършва от квалифициран техник.</p>
Română	<p><b>Directiva Uniunii Europene referitoare la baterii</b> Acest produs conține o baterie care este utilizată pentru a menține integritatea datelor ceasului de timp real sau setărilor produsului și care este proiectată să funcționeze pe întreaga durată de viață a produsului. Orice lucrare de service sau de înlocuire a acestei baterii trebuie efectuată de un tehnician de service calificat.</p>

# Заявления о соответствии стандартам

Устройство HP Photosmart соответствует требованиям к продуктам, разработанным регламентирующими органами вашей страны/региона.

Настоящий раздел содержит следующие темы:

- [Нормативный код модели](#)
- [FCC statement](#)
- [VCCI \(Class B\) compliance statement for users in Japan](#)
- [Notice to users in Japan about the power cord](#)
- [Notice to users in Germany](#)
- [Noise emission statement for Germany](#)
- [Уведомление о соответствии нормам Европейского Союза](#)

## Нормативный код модели

Для нормативной идентификации устройству назначен нормативный код модели. Нормативный код модели данного устройства: SDGOB-1241. Этот нормативный номер не следует путать с торговым названием (Принтер HP Photosmart 6520 e-All-in-One и пр.) или номерами изделий (CX017A).

## FCC statement

### FCC statement

The United States Federal Communications Commission (in 47 CFR 15.105) has specified that the following notice be brought to the attention of users of this product.

This equipment has been tested and found to comply with the limits for a Class B digital device, pursuant to Part 15 of the FCC Rules. These limits are designed to provide reasonable protection against harmful interference in a residential installation. This equipment generates, uses and can radiate radio frequency energy and, if not installed and used in accordance with the instructions, may cause harmful interference to radio communications. However, there is no guarantee that interference will not occur in a particular installation. If this equipment does cause harmful interference to radio or television reception, which can be determined by turning the equipment off and on, the user is encouraged to try to correct the interference by one or more of the following measures:

- Reorient the receiving antenna.
- Increase the separation between the equipment and the receiver.
- Connect the equipment into an outlet on a circuit different from that to which the receiver is connected.
- Consult the dealer or an experienced radio/TV technician for help.

For further information, contact:

Manager of Corporate Product Regulations  
Hewlett-Packard Company  
3000 Hanover Street  
Palo Alto, Ca 94304  
(650) 857-1501

Modifications (part 15.21)

The FCC requires the user to be notified that any changes or modifications made to this device that are not expressly approved by HP may void the user's authority to operate the equipment.

This device complies with Part 15 of the FCC Rules. Operation is subject to the following two conditions: (1) this device may not cause harmful interference, and (2) this device must accept any interference received, including interference that may cause undesired operation.

## VCCI (Class B) compliance statement for users in Japan

この装置は、クラスB情報技術装置です。この装置は、家庭環境で使用することを目的としていますが、この装置がラジオやテレビジョン受信機に近接して使用されると、受信障害を引き起こすことがあります。取扱説明書に従って正しい取り扱いをして下さい。

VCCI-B

## Notice to users in Japan about the power cord

製品には、同梱された電源コードをお使い下さい。  
同梱された電源コードは、他の製品では使用出来ません。

## Notice to users in Germany

### GS-Erklärung (Deutschland)

Das Gerät ist nicht für die Benutzung im unmittelbaren Gesichtsfeld am Bildschirmarbeitsplatz vorgesehen. Um störende Reflexionen am Bildschirmarbeitsplatz zu vermeiden, darf dieses Produkt nicht im unmittelbaren Gesichtsfeld platziert werden.

## Noise emission statement for Germany

### Geräuschemission

LpA < 70 dB am Arbeitsplatz im Normalbetrieb nach DIN 45635 T. 19

## Уведомление о соответствии нормам Европейского Союза

Устройства, отмеченные маркировкой CE, соответствуют следующим директивам ЕС.

- Директива по низкому напряжению 2006/95/ЕС
- Директива EMC 2004/108/ЕС
- Директива Ecodesign 2009/125/ЕС (если применима)



Соответствие данного устройства требованиям CE обеспечивается только при использовании подходящего адаптера переменного тока с маркировкой CE, предоставленного HP.

Если данное устройство имеет телекоммуникационные функции, оно также соответствует основным требованиям следующей директивы ЕС.

- Директива R&TTE 1999/5/ЕС

Соответствие указанным директивам означает одновременно соответствие согласованным европейским стандартам (Европейским нормам), перечисленным в декларации соответствия стандартам ЕС, которая предоставлена компанией HP для данного устройства или семейства устройств. Данная информация доступна в документации устройства (только на английском языке) или на следующем веб-сайте: [www.hp.com/go/certificates](http://www.hp.com/go/certificates) (в поле поиска введите номер модели устройства).

Данное соответствие обозначается следующей маркировкой на устройстве.

	Для нетелекоммуникационных и согласованных со стандартами ЕС телекоммуникационных продуктов, например Bluetooth®, с классом мощности ниже 10 мВт.
	Для телекоммуникационных продуктов, не согласованных со стандартами ЕС. Между CE и «!» (восклицательным знаком) указывается 4-значный цифровой номер, нанесенный на корпус.

См. наклейку на данном устройстве с указанием стандарта.

Использование функций телекоммуникационной связи данного устройства разрешается в следующих странах ЕС и ЕАСТ: Австрия, Бельгия, Болгария, Великобритания, Венгрия, Германия, Греция, Дания, Ирландия, Исландия, Испания, Италия, Кипр, Латвия, Литва, Лихтенштейн, Люксембург, Мальта, Нидерланды, Норвегия, Польша, Португалия, Румыния, Словения, Словакия, Финляндия, Франция, Чешская Республика, Швейцария, Швеция и Эстония.

Разъем для подключения телефона (доступен только на некоторых устройствах) предназначен для подключения к аналоговой телефонной линии.

#### Оборудование с устройствами беспроводной сети

- В некоторых странах могут быть предусмотрены специальные требования к работе беспроводных сетей, например только внутри помещения или ограничения доступных каналов. Убедитесь, что параметры страны для беспроводной сети указаны правильно.

#### Франция

- При использовании данного устройства в беспроводной сети, работающей на частоте 2,4 ГГц, действуют определенные ограничения. В помещении это устройство можно использовать во всем частотном диапазоне от 2400 МГц до 2483,5 МГц (каналы 1-13). Вне помещений можно использовать только частотный диапазон от 2400 МГц до 2454 МГц (каналы 1-9). Последние требования см. по адресу [www.arcep.fr](http://www.arcep.fr).

По всем вопросам о соответствии нормам обращайтесь по адресу:

Hewlett-Packard GmbH, Dept./MS: HQ-TRE, Herrenberger Strasse 140, 71034 Boeblingen, GERMANY

## Соответствие нормам беспроводной связи

Этот раздел содержит следующую информацию о соответствии нормам для беспроводных устройств.

- [Exposure to radio frequency radiation](#)
- [Notice to users in Brazil](#)
- [Notice to users in Canada](#)
- [Уведомление для пользователей в Мексике](#)
- [Notice to users in Taiwan](#)

## Exposure to radio frequency radiation

### Exposure to radio frequency radiation



**Caution** The radiated output power of this device is far below the FCC radio frequency exposure limits. Nevertheless, the device shall be used in such a manner that the potential for human contact during normal operation is minimized. This product and any attached external antenna, if supported, shall be placed in such a manner to minimize the potential for human contact during normal operation. In order to avoid the possibility of exceeding the FCC radio frequency exposure limits, human proximity to the antenna shall not be less than 20 cm (8 inches) during normal operation.

## Notice to users in Brazil

### Aviso aos usuários no Brasil

Este equipamento opera em caráter secundário, isto é, não tem direito à proteção contra interferência prejudicial, mesmo de estações do mesmo tipo, e não pode causar interferência a sistemas operando em caráter primário. (Res.ANATEL 282/2001).

## Notice to users in Canada

### Notice to users in Canada/Note à l'attention des utilisateurs canadiens

Under Industry Canada regulations, this radio transmitter may only operate using an antenna of a type and maximum (or lesser) gain approved for the transmitter by Industry Canada. To reduce potential radio interference to other users, the antenna type and its gain should be so chosen that the equivalent isotropically radiated power (e.i.r.p.) is not more than that necessary for successful communication.

This device complies with Industry Canada licence-exempt RSS standard(s). Operation is subject to the following two conditions: (1) this device may not cause interference, and (2) this device must accept any interference, including interference that may cause undesired operation of the device.

**WARNING!** Exposure to Radio Frequency Radiation The radiated output power of this device is below the Industry Canada radio frequency exposure limits. Nevertheless, the device should be used in such a manner that the potential for human contact is minimized during normal operation.

To avoid the possibility of exceeding the Industry Canada radio frequency exposure limits, human proximity to the antennas should not be less than 20 cm (8 inches).

Conformément au Règlement d'Industrie Canada, cet émetteur radioélectrique ne peut fonctionner qu'avec une antenne d'un type et d'un gain maximum (ou moindre) approuvé par Industrie Canada. Afin de réduire le brouillage radioélectrique potentiel pour d'autres utilisateurs, le type d'antenne et son gain doivent être choisis de manière à ce que la puissance isotrope rayonnée équivalente (p.i.r.e.) ne dépasse pas celle nécessaire à une communication réussie.

Cet appareil est conforme aux normes RSS exemptes de licence d'Industrie Canada. Son fonctionnement dépend des deux conditions suivantes : (1) cet appareil ne doit pas provoquer d'interférences nuisibles et (2) doit accepter toutes interférences reçues, y compris des interférences pouvant provoquer un fonctionnement non souhaité de l'appareil.

**AVERTISSEMENT** relatif à l'exposition aux radiofréquences. La puissance de rayonnement de cet appareil se trouve sous les limites d'exposition de radiofréquences d'Industrie Canada. Néanmoins, cet appareil doit être utilisé de telle sorte qu'il soit mis en contact le moins possible avec le corps humain.

Afin d'éviter le dépassement éventuel des limites d'exposition aux radiofréquences d'Industrie Canada, il est recommandé de maintenir une distance de plus de 20 cm entre les antennes et l'utilisateur.

## Уведомление для пользователей в Мексике

### **Aviso para los usuarios de México**

La operación de este equipo está sujeta a las siguientes dos condiciones: (1) es posible que este equipo o dispositivo no cause interferencia perjudicial y (2) este equipo o dispositivo debe aceptar cualquier interferencia, incluyendo la que pueda causar su operación no deseada.

Para saber el modelo de la tarjeta inalámbrica utilizada, revise la etiqueta regulatoria de la impresora.

## Notice to users in Taiwan

### **低功率電波輻射性電機管理辦法**

#### **第十二條**

經型式認證合格之低功率射頻電機，非經許可，公司、商號或使用者均不得擅自變更頻率、加大功率或變更設計之特性及功能。

#### **第十四條**

低功率射頻電機之使用不得影響飛航安全及干擾合法通信；經發現有干擾現象時，應立即停用，並改善至無干擾時方得繼續使用。

前項合法通信，指依電信法規定作業之無線電通信。低功率射頻電機須忍受合法通信或工業、科學及醫藥用電波輻射性電機設備之干擾。



---

# Указатель

## Г

гарантия 43

## З

заявления о соответствии  
стандартам 57

## К

кнопки, панель управления 7

## О

окружающая среда  
программа охраны окружающей  
среды 51  
характеристики окружающей  
среды 50

## П

панель управления  
кнопки 7  
функции 7  
период поддержки по телефону  
поддержка по телефону 43  
печать  
характеристики 50  
по истечении периода поддержки 43  
поддержка по телефону 43  
при копировании  
характеристики 50

## С

сетевая плата 31, 32  
сеть  
сетевая плата 31, 32  
сканирование  
характеристики сканирования 50  
соответствие нормам  
беспроводный интерфейс 59  
нормативный код модели 57

## Т

техническая информация  
требования к системе 50  
характеристики копирования 50  
характеристики окружающей  
среды 50  
характеристики печати 50  
характеристики сканирования 50  
техническая поддержка  
гарантия 43  
требования к системе 50

## У

утилизация  
картриджи 53

