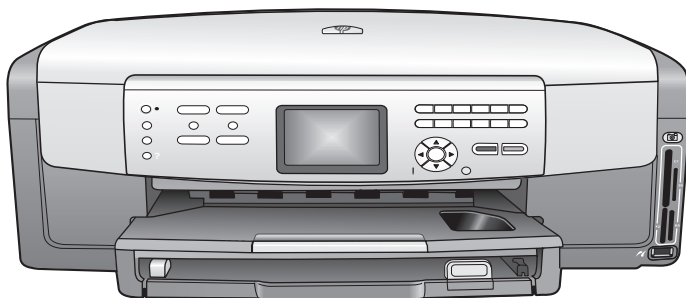


# HP Photosmart 3200 All-in-One series

## Руководство пользователя



HP Photosmart 3200 All-in-One series



**Руководство пользователя**

© Hewlett-Packard Development Company, L.P., 2005 г.

Содержащаяся в настоящем документе информация может быть изменена без предварительного уведомления.

Воспроизведение, переработка и перевод без предварительного письменного согласия запрещены и допускаются только в соответствии с законами об охране авторских прав.



Adobe и эмблема Acrobat являются зарегистрированными торговыми марками или торговыми марками компании Adobe Systems Incorporated в США или других странах.

Windows®, Windows NT®, Windows ME®, Windows XP® и Windows 2000® являются зарегистрированными в США торговыми марками корпорации Microsoft.

Intel® и Pentium® являются зарегистрированными торговыми марками корпорации Intel.

Energy Star® и логотип Energy Star® являются зарегистрированными торговыми марками Управления по охране окружающей среды США (U.S. Environmental Protection Agency).

В этом продукте используется программное обеспечение, разработанное OpenSSL Project. © The OpenSSL Project, 1998-2004 г. © Eric Young (eay@cryptsoft.com), 1995-1998 г. Все права защищены. В этом продукте используется криптографическое программное обеспечение, созданное Eric Young (eay@cryptsoft.com). В этом продукте может использоваться программное обеспечение, созданное Tim Hudson (tjh@cryptsoft.com).

Части программного обеспечения защищены авторским правом. © Thai Open Source Software Center Ltd. и Clark Cooper, 1998, 1999, 2000 г. © Сопроводители Expat, 2001, 2002, 2003 г.

Обозначение: Q5841-90290

Издание 1-е, май 2005 г.

## Уведомление

Единственными гарантиями для продуктов и услуг HP являются явные гарантии, прилагаемые к таким продуктам и услугам. Никакая содержащаяся здесь информация не должна

истолковываться с точки зрения предоставления дополнительной гарантии. HP не несет ответственности за содержащиеся здесь технические или редакторские ошибки или упущения. Компания Hewlett-Packard не несет ответственности ни за какие косвенные либо случайные убытки, связанные или возникшие в результате приобретения или использования данного документа, а также программных средств, описание которых приведено в данном документе.



**Примечание.** Информацию о соответствии нормам см. в главе [Техническая информация](#).



В ряде стран копирование перечисленных ниже документов является противозаконным. В спорных случаях рекомендуется получить консультацию у юриста.

- Государственные бумаги и документы:
  - Паспорта
  - Иммиграционные документы
  - Документы с грифом "для служебного пользования"
  - Именные жетоны, удостоверения личности и знаки различия
- Государственные марки:
  - Почтовые марки
  - Продовольственные талоны
- Печати и чеки государственных учреждений
- Банкноты, дорожные чеки или почтовые переводы
- Депозитарные сертификаты
- Документы, охраняемые авторским правом

## Информация по технике безопасности



**Осторожно** Во избежание возгорания или поражения электрическим током оберегайте аппарат от дождя и влаги.

Для исключения возможности получения ожогов или поражения электрическим током при использовании данного аппарата строго соблюдайте правила техники безопасности.



**Осторожно** Опасность поражения электрическим током

1. Внимательно прочтите все инструкции, приведенные в Руководстве по установке.
2. Пользуйтесь только заземленной электрической розеткой при подключении устройства к источнику питания. Если информация о заземлении сетевой розетки отсутствует, обратитесь к электрику, обладающему надлежащим допуском.
3. Соблюдайте все предупреждения и инструкции, указанные на аппарате.
4. Перед чисткой аппарата отсоедините его от сетевой розетки.
5. Не устанавливайте и не используйте аппарат в условиях повышенной влажности; не прикасайтесь к аппарату влажными руками.
6. Надежно установите аппарат на устойчивом основании.
7. Не устанавливайте аппарат в таком месте, где кабель питания может быть поврежден, а также где можно споткнуться или наступить на кабель питания.
8. Если аппарат работает неправильно, см. интерактивную справку по устранению неполадок.
9. Устройство не содержит деталей, обслуживаемых пользователем. К техническому обслуживанию аппарата допускается только квалифицированный персонал по обслуживанию.
10. Работа аппарата допускается только в хорошо вентилируемом помещении.



**Осторожно** Данное оборудование не будет работать при отсутствии электропитания.



**Внимание** Чернила в картриджах могут находиться под давлением. Если вставить в картридж какой-либо посторонний предмет, чернила могут разбрызгаться и испачкать одежду и окружающие предметы.



# Содержание

|          |  |           |
|----------|--|-----------|
| <b>1</b> | <b>Обзор HP All-in-One</b> .....   | <b>5</b>  |
|          | Описание HP All-in-One .....   | 5         |
|          | Обзор панели управления .....  | 7         |
|          | Обзор меню .....   | 10        |
|          | Ввод текста с помощью экранной клавиатуры .....                                | 14        |
|          | Использование программы HP Image Zone .....                                    | 15        |
| <b>2</b> | <b>Источники дополнительной информации</b> .....                               | <b>17</b> |
|          | Источники информации .....   | 17        |
|          | Использование справочной системы .....   | 19        |
| <b>3</b> | <b>Завершение настройки HP All-in-One</b> .....                                | <b>27</b> |
|          | Настройка предпочтений .....   | 27        |
|          | Информация о подключении .....   | 28        |
| <b>4</b> | <b>Подключение к сети</b> .....  | <b>35</b> |
|          | Настройка проводной сети .....   | 35        |
|          | Установка программного обеспечения для сетевого соединения .....               | 37        |
|          | Подключение к другим компьютерам в сети .....                                  | 39        |
|          | Переход с USB-соединения аппарата HP All-in-One на сетевое<br>соединение ..... | 39        |
|          | Настройка сетевых параметров .....   | 40        |
|          | Устранение неполадок с сетью .....   | 48        |
| <b>5</b> | <b>Загрузка оригиналов и бумаги</b> .....                                      | <b>51</b> |
|          | Загрузка документов, фотографий, слайдов и негативов .....                     | 51        |
|          | Выбор бумаги для копирования и печати .....                                    | 56        |
|          | Выбор входного лотка .....   | 57        |
|          | Загрузка бумаги .....  | 58        |
|          | Предотвращение заторов бумаги .....  | 65        |
| <b>6</b> | <b>Функции для работы с фото и видео</b> .....                                 | <b>67</b> |
|          | Установка карты памяти .....   | 67        |
|          | Подключение цифровой фотокамеры .....  | 68        |
|          | Подключение накопителя .....   | 69        |
|          | Просмотр фотографий и видеоклипов .....  | 70        |
|          | Выбор фотографий и видеоклипов .....   | 72        |
|          | Редактирование фотографий .....  | 74        |
|          | Печать фотографий и видеоклипов с помощью панели управления .....              | 75        |
|          | Задание параметров фотопечати .....  | 79        |
|          | Сохранение фотографий на компьютере .....                                      | 79        |
|          | Отправка фотографий друзьям и близким .....                                    | 80        |
| <b>7</b> | <b>Отправка изображений друзьям и близким</b> .....                            | <b>83</b> |
|          | Отправка изображений другим пользователям .....                                | 83        |
|          | Получение изображений от других пользователей .....                            | 84        |
|          | Печать на аппарате HP All-in-One с удаленного компьютера .....                 | 85        |
|          | Настройка параметров HP Instant Share .....                                    | 86        |
| <b>8</b> | <b>Использование функций копирования</b> .....                                 | <b>89</b> |
|          | Получение копии .....  | 89        |
|          | Изменение параметров копирования .....   | 90        |

|           |  |            |
|-----------|--|------------|
|           | Просмотр задания на копирование .....  | 90         |
|           | Получение копии фотографии без полей .....                                   | 91         |
|           | Обрезка оригинала .....  | 92         |
|           | Остановка копирования .....  | 92         |
| <b>9</b>  | <b>Печать с компьютера .....</b>   | <b>93</b>  |
|           | Печать из программного приложения .....                                      | 93         |
|           | Изменение параметров печати .....  | 94         |
|           | Остановка задания на печать .....  | 95         |
| <b>10</b> | <b>Использование функций сканирования .....</b>                              | <b>97</b>  |
|           | Сканирование изображения .....   | 97         |
|           | Отправка отсканированных изображений друзьям и родственникам .....           | 100        |
|           | Печать отсканированного изображения .....                                    | 101        |
|           | Редактирование отсканированного изображения .....                            | 101        |
| <b>11</b> | <b>Заказ расходных материалов .....</b>                                      | <b>103</b> |
|           | Заказ бумаги, прозрачной пленки или других материалов .....                  | 103        |
|           | Заказ картриджей .....   | 103        |
|           | Заказ принадлежностей .....  | 104        |
|           | Заказ других расходных материалов .....                                      | 104        |
| <b>12</b> | <b>Обслуживание аппарата HP All-in-One .....</b>                             | <b>107</b> |
|           | Чистка HP All-in-One .....   | 107        |
|           | Проверка предполагаемого уровня чернил .....                                 | 108        |
|           | Печать отчета самопроверки .....   | 109        |
|           | Использование картриджей .....   | 110        |
|           | Шумы при самообслуживании .....  | 115        |
| <b>13</b> | <b>Информация об устранении неполадок .....</b>                              | <b>117</b> |
|           | Просмотр файла Readme .....  | 118        |
|           | Устранение неполадок при настройке .....                                     | 118        |
|           | Устранение неполадок во время работы .....                                   | 129        |
|           | Обновление аппарата .....  | 131        |
| <b>14</b> | <b>Гарантия и техническая поддержка HP .....</b>                             | <b>133</b> |
|           | Гарантия .....   | 133        |
|           | Перед обращением в службу поддержки HP .....                                 | 135        |
|           | Получение серийного номера и сервисного идентификационного<br>номера .....   | 135        |
|           | Техническая поддержка и информация в сети Интернет .....                     | 136        |
|           | Номер для обращения в Северной Америке в течение гарантийного<br>срока ..... | 136        |
|           | Номера для обращения в других странах/регионах .....                         | 136        |
|           | HP Quick Exchange Service (в Японии) .....                                   | 138        |
|           | Подготовка аппарата HP All-in-One к транспортировке .....                    | 138        |
|           | Упаковка HP All-in-One .....   | 141        |
| <b>15</b> | <b>Техническая информация .....</b>  | <b>143</b> |
|           | Требования к системе .....   | 143        |
|           | Характеристики бумаги .....  | 143        |
|           | Характеристики печати .....  | 145        |
|           | Характеристики копирования .....   | 146        |
|           | Характеристики карт памяти .....   | 146        |
|           | Характеристики сканирования .....  | 147        |
|           | Физические характеристики .....  | 147        |
|           | Характеристики питания .....   | 147        |

## Содержание

|  |            |
|--|------------|
| Характеристики окружающей среды .....                                | 147        |
| Дополнительные характеристики .....                                  | 147        |
| Программа охраны окружающей среды .....                              | 148        |
| Заявления о соответствии стандартам .....                            | 149        |
| Declaration of conformity (European Economic Area) .....             | 151        |
| HP Photosmart 3200 All-in-One series declaration of conformity ..... | 152        |
| <b>Указатель</b> .....   | <b>153</b> |



# 1 Обзор HP All-in-One

Многие функции HP All-in-One доступны непосредственно на панели управления аппарата и для их использования не требуется включать компьютер. Аппарат HP All-in-One позволяет быстро и легко выполнять такие задачи, как создание копии и печать фотографий с карты памяти или накопителя.

Эта глава содержит описание функций аппарата HP All-in-One и панели управления, а также инструкции по запуску программного обеспечения **HP Image Zone**.



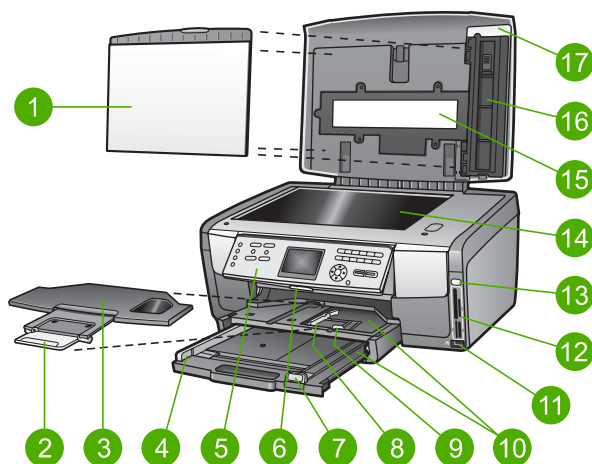
**Совет** С помощью установленной на компьютере программы **HP Image Zone** можно использовать дополнительные функции аппарата HP All-in-One. Эта программа обеспечивает доступ к функциям копирования, сканирования и обработки фотографий, а также содержит советы по устранению неполадок и другую полезную информацию. Дополнительную информацию содержит **Справочная система HP Image Zone** и раздел **Использование программы HP Image Zone**.

Программа **HP Image Zone** не поддерживает Mac OS 9 и OS 10.0.0 - 10.1.4.

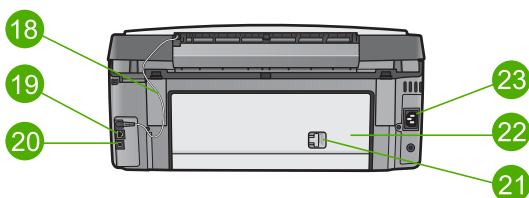
## Описание HP All-in-One

В этом разделе приведено описание всех компонентов аппарата HP All-in-One.

### Компоненты HP Photosmart 3200 All-in-One series



| Цифра | Описание   |
|-------|--|
| 1     | <b>Подложка крышки.</b> Обеспечивает белый фон для отсканированных изображений и копий. Для сканирования слайдов и негативов подложку необходимо снять.  |
| 2     | <b>Удлинитель выходного лотка</b>  |
| 3     | <b>Выходной лоток</b>  |
| 4     | <b>Ограничитель ширины бумаги для основного лотка</b>  |
| 5     | <b>Панель управления.</b> Используется для доступа к функциям HP All-in-One. Дополнительную информацию о кнопках на панели управления см. в разделе <a href="#">Панель управления HP Photosmart 3200 All-in-One series</a> . |
| 6     | <b>Рычаг панели управления.</b> Нажмите на этот рычаг, чтобы повернуть панель управления вверх или вниз.   |
| 7     | <b>Ограничитель длины бумаги для основного лотка</b>   |
| 8     | <b>Ограничитель ширины бумаги для фотолотка</b>  |
| 9     | <b>Ограничитель длины бумаги для фотолотка</b>   |
| 10    | <b>Входные лотки.</b> HP All-in-One имеет два лотка для бумаги и других носителей. Основной лоток расположен ниже входного лотка, а фотолоток – выше.  |
| 11    | <b>Передний порт USB.</b> Позволяет печатать фотографии непосредственно с фотокамеры или накопителя.   |
| 12    | <b>Гнезда для карт памяти.</b> Позволяют печатать фотографии непосредственно с карты памяти.   |
| 13    | <b>Индикатор Фото.</b> Сигнализирует о доступе к карте памяти или накопителю.  |
| 14    | <b>Стекло.</b> Размещайте документ на стекле для сканирования или копирования.   |
| 15    | <b>Лампа для слайдов и негативов.</b> Позволяет сканировать прозрачные предметы, такие как слайды и негативы.  |
| 16    | <b>Держатель слайдов и негативов.</b> Загружайте в этот держатель слайды и негативы 35 мм для сканирования.  |
| 17    | <b>Крышка</b>  |

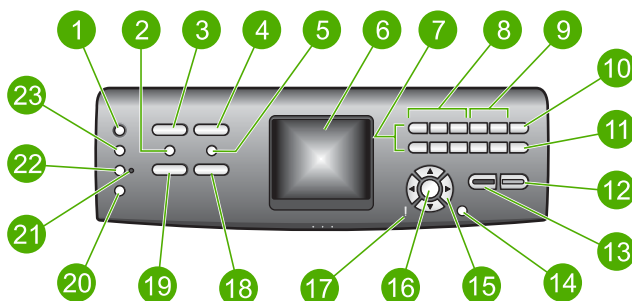


| Номер | Описание  |
|-------|---|
| 18    | <b>Кабель питания лампы для слайдов и негативов.</b> Этот кабель обеспечивает питание лампы, используемой для сканирования прозрачных предметов, таких как слайды и негативы. |
| 19    | <b>Порт Ethernet с индикаторами.</b> Используется для подключения к проводной сети.   |
| 20    | <b>Задний порт USB</b>  |
| 21    | <b>Фиксатор задней крышки</b>   |
| 22    | <b>Задняя крышка</b>  |
| 23    | <b>Разъем питания</b>   |

## Обзор панели управления

В этом разделе описываются функции кнопок контрольной панели, индикаторов и клавиатуры, а также описываются значки на цветном графическом дисплее и заставка.

### Панель управления HP Photosmart 3200 All-in-One series



| Цифра | Название и описание   |
|-------|---|
| 1     | <b>Вкл.</b> Включение и выключение HP All-in-One. Когда аппарат HP All-in-One выключен, он по-прежнему потребляет небольшое количество энергии.   |
| 2     | <b>Пленка.</b> Вход и выход из <b>Меню Пленка</b> для выбора параметров. Сканирование слайдов и негативов с помощью держателя и специальной лампы на крышке HP All-in-One.  |
| 3     | <b>Фото.</b> Вход и выход из <b>Меню Фото</b> для выбора параметров. Выбор функции "Фото". Если эта кнопка светится, выбрана функция "Фото". Эта кнопка используется для настройки параметров печати фотографий, их редактирования и передачи на компьютер. |




| Цифра | Название и описание  |
|-------|--|
| 4     | <b>HP Instant Share.</b> Отправка и получение изображений непосредственно с подключенного к сети аппарата HP All-in-One. Если аппарат HP All-in-One подключен к компьютеру с помощью кабеля USB, отправлять изображения можно с помощью программы HP Instant Share на компьютере.  |
| 5     | <b>Лист пробных отпечатков.</b> Печать листа пробных отпечатков, когда в аппарат HP All-in-One вставлена карта памяти или подключен накопитель. Лист пробных отпечатков содержит миниатюрные изображения всех фотографий, находящихся на карте памяти или накопителе. Можно выбрать фотографии на листе пробных отпечатков, а затем отсканировать лист, чтобы распечатать эти фотографии.  |
| 6     | <b>Цветной графический дисплей.</b> Просмотр меню, фотографий, сообщений и видеоклипов.  |
| 7     | <b>Клавиатура.</b> Ввод номеров, значений и текста, а также перемещение по меню.   |
| 8     | <b>Назад, Воспроизведение/Пауза, Вперед.</b> Воспроизведение видеоклипов и переход по кадрам.  |
| 9     | <b>Увеличить, Уменьшить.</b> Увеличение или уменьшение фотографии на цветном графическом дисплее для обрезки. При этом изображение выглядит приблизительно так, как будет выглядеть напечатанная фотография.   |
| 10    | <b>Поворот.</b> Поворот фотографии, отображаемой в текущий момент на цветном графическом дисплее, на 90 градусов. При каждом последующем нажатии фотография поворачивается на 90 градусов.   |
| 11    | <b>Выбор фото.</b> Выбор диапазона или всех фотографий.  |
| 12    | <b>Запуск, Цвет.</b> Запуск копирования, печати или сканирования в цветном режиме.   |
| 13    | <b>Запуск, Ч/Б.</b> Запуск копирования, печати или сканирования в черно-белом режиме.  |
| 14    | <b>Отмена.</b> Остановка задания, выход из меню или настройки параметров.  |
| 15    | <p><b>Стрелка вверх.</b> Переход вверх по параметрам меню, перемещение вверх по увеличенному изображению и перемещение по экранной клавиатуре.</p> <p><b>Стрелка вниз.</b> Переход вниз по параметрам меню, перемещение вниз по увеличенному изображению и перемещение по экранной клавиатуре.</p> <p><b>Стрелка вправо.</b> Увеличение значений, перемещение вправо по увеличенному изображению, перемещение по экранной клавиатуре или переход вперед при просмотре фотографий на цветном графическом дисплее.</p> <p><b>Стрелка влево.</b> Уменьшение значений, перемещение влево по увеличенному изображению, перемещение по экранной клавиатуре, переход назад при просмотре фотографий на цветном графическом дисплее или выход из меню.</p> |




(продолж.)

| Цифра | Название и описание  |
|-------|--|
| 16    | <b>ОК.</b> Выбор меню, изображения, параметра или значения на цветном графическом дисплее.   |
| 17    | <b>Индикатор Внимание.</b> Сигнализирует о возникновении проблемы. Дополнительную информацию см. на цветном графическом дисплее.   |
| 18    | <b>Сканирование.</b> Вход или выход из меню <b>Сканировать в</b> или <b>Меню Сканиров.</b> (в зависимости от способа подключения HP All-in-One к компьютеру – с помощью кабеля USB или по сети) для выбора параметров. Выбор функции сканирования. Если эта кнопка светится, выбрана функция сканирования. |
| 19    | <b>Копирование.</b> Вход и выход из <b>Меню Копирование</b> для выбора параметров. Выбор функции копирования. Если эта кнопка светится, выбрана функция копирования. По умолчанию кнопка светится.   |
| 20    | <b>Справка.</b> Отображение соответствующих разделов справки. Выбранный раздел появится в окне справки на экране компьютера.   |
| 21    | <b>Индикатор фотолотка.</b> Сигнализирует об использовании бумаги, загруженной в фотолоток.  |
| 22    | <b>Фотолоток.</b> Выбор фотолотка для печати фотографий или копирования с панели управления.   |
| 23    | <b>Настройка.</b> Доступ к меню для настройки предпочтений, работы с отчетами и использования функций обслуживания.  |

## Значки на цветном графическом дисплее

Для предоставления важной информации об аппарате HP All-in-One в нижней части цветного графического дисплея отображаются следующие значки.

| Значок  | Назначение  |
|---|---|
|  | Сигнализирует о том, что в картридже почти закончились чернила. Цвет значка обозначает цвет картриджа, а изображенный уровень чернил соответствует уровню чернил в картридже. |
|  | Сигнализирует о том, что установлен неизвестный картридж. Этот значок может появляться, если картридж содержит чернила другого производителя (не HP).                         |
|  | Сигнализирует о том, что на цветном графическом дисплее можно просмотреть второй набор значков.   |

| Значок  | Назначение  |
|---|---|
|  | <p>Сигнализирует о наличии проводного сетевого соединения.</p> <p>Если значок имеет серый, а не синий цвет, аппарат поддерживает работу в сети, однако проводное соединение отсутствует.</p>  |
|  | <p>Сигнализирует о получении сообщения HP Instant Share.</p> <p>Если значок HP Instant Share отсутствует, новых сообщений нет или функция HP Instant Share не настроена. Дополнительную информацию о настройке функции HP Instant Share см. в разделе <a href="#">Получение изображений от других пользователей</a>.</p> <p>Если значок HP Instant Share имеет серый, а не синий цвет, функция <b>Автопроверка</b> отключена. Дополнительную информацию о параметре <b>Автопроверка</b> содержит <b>Справочная система HP Image Zone</b>.</p> |
|  | <p>Сигнализирует о наличии адаптера Bluetooth и установленном соединении. Требуется адаптер Bluetooth, который приобретается отдельно.</p> <p>Дополнительную информацию о настройке интерфейса Bluetooth см. в разделе <a href="#">Информация о подключении</a>.</p>  |

## Спящий режим цветного графического дисплея

Для увеличения срока службы дисплей гаснет после двух минут бездействия. После 60 минут бездействия цветной графический дисплей переходит в спящий режим и экран полностью отключается. Дисплей снова включается при нажатии любой кнопки на панели управления, поднятии крышки, установке карты памяти, доступе к аппарату HP All-in-One с подключенного к нему компьютера, а также подключении накопителя или фотокамеры к переднему порту USB.

## Обзор меню

В следующих разделах кратко описаны меню верхнего уровня, которые отображаются на цветном графическом дисплее HP All-in-One.

### Меню Фото

Следующие параметры **Меню Фото** доступны при нажатии кнопки **Фото** на панели управления.

1. Мастер простой печати
2. Параметры печати
3. Специальные функции
4. Изменить
5. Перенос на компьютер

(продолж.)

6. HP Instant Share
7. Демонстрация слайдов
8. Сделать рисунком рабочего стола

## Меню Пленка

Следующие параметры **Меню Пленка** доступны при нажатии кнопки **Пленка** на панели управления.

1. Сканировать на компьютер
2. Сканировать на накопитель
3. Просмотр и печать
4. Тип оригинала
5. Демонстрация использования негативов
6. Демонстрация использования слайдов

## Меню Лист пр отп

Следующие параметры **Меню Лист пр отп** доступны при нажатии кнопки **Лист пробных отпечатков** на панели управления. Лист пробных отпечатков позволяет просматривать фотографии с карты памяти или накопителя в виде страницы миниатюр, а также легко печатать выбранные фотографии с карты памяти или накопителя.

1. Печать листа пробных отпечатков
2. Скан-е листа пробных отпечатков

## Меню Копирование

Следующие параметры **Меню Копирование** доступны при нажатии кнопки **Копирование** на панели управления.

1. Количество копий
2. Просмотр копии
3. Уменьшить/Увеличить
4. Обрезка
5. Выбор лотка

(продолж.)

- 6. Формат бумаги
- 7. Тип бумаги
- 8. Качество копии
- 9. Светлее/Темнее
- 0. Расшир. функции
- . Зад.нов.зав.пар.

## Меню Сканировать в

Следующие параметры меню **Сканировать в** доступны при нажатии кнопки **Сканирование** на панели управления. Это меню отображается при нажатии кнопки **Сканирование** только в том случае, когда аппарат HP All-in-One подключен к компьютеру с помощью кабеля USB. Параметры этого меню отличаются в зависимости от установленных на компьютере приложений.



**Примечание.** Если аппарат HP All-in-One подключен к сети, при нажатии кнопки **Сканирование** появится **Меню Сканиров..** Дополнительную информацию см. в разделе [Меню Сканиров..](#)

- 1. HP Image Zone
- 2. Microsoft PowerPoint
- 3. HP Instant Share
- 4. Накопитель

## Меню Сканиров.

Следующие параметры **Меню Сканиров.** доступны при нажатии кнопки **Сканирование** на панели управления. Это меню отображается при нажатии кнопки **Сканирование** только в том случае, когда аппарат HP All-in-One подключен к сети. **Меню Сканиров.** позволяет выбрать подключенный к сети компьютер перед отображением других параметров сканирования.



**Примечание.** Если аппарат HP All-in-One подключен к компьютеру с помощью кабеля USB, при нажатии кнопки **Сканирование** появится меню **Сканировать в.** Дополнительную информацию см. в разделе [Меню Сканировать в.](#)

- 1. Выбор компьютера
- 2. HP Instant Share
- 3. Накопитель

## Меню HP Instant Share

Это меню доступно только в том случае, если аппарат HP All-in-One подключен к сети. Если HP All-in-One подключен к компьютеру с помощью кабеля USB, для доступа к функции HP Instant Share можно использовать компьютер.

1. Отправить
2. Получить
3. Параметры HP Instant Share
4. Добавить нового получателя

## Меню Настройка

Следующие параметры **Меню Настройка** доступны при нажатии кнопки **Настройка** на панели управления.

1. Печать отчета
2. Средства
3. Предпочтения
4. Сеть
5. HP Instant Share
5. Bluetooth



**Примечание.** Параметр Bluetooth доступен в этом меню только в том случае, если к переднему порту USB подключен адаптер HP Bluetooth.

## Меню Выбор функции

Следующие параметры меню **Выбор функции** доступны при нажатии кнопки **Фотолоток** на панели управления.



**Примечание.** Параметры этого меню не отображаются, если в момент нажатия кнопки **Фотолоток** активно **Меню Фото** или **Меню Копирование**. Эти параметры отображаются только когда на экране не показано какое-либо меню.

1. Копирование
2. Фото

## Меню справки

Следующие параметры **Меню справки** доступны при нажатии кнопки **Справка** на панели управления. Выберите разделы справки для просмотра на экране компьютера.

1. Приемы работы
2. Сообщения об ошибках
3. Картриджи
4. Загрузка оригиналов и бумаги

(продолж.)

5. Устранение общих неполадок
6. Устранение неполадок с сетью
7. Использование функций сканирования
8. Сканирование слайдов и негативов
9. Получение поддержки
0. Глоссарий по значкам

## Ввод текста с помощью экранной клавиатуры

Текст и символы можно вводить с помощью экранной клавиатуры, которая при необходимости автоматически появляется на цветном графическом дисплее.

### Ввод текста с помощью экранной клавиатуры

1. Чтобы выделить букву, цифру или символ на экранной клавиатуре, нажмите ◀, ▶, ▲ или ▼.

#### Ввод букв в нижнем и верхнем регистре, цифр и символов

- Для ввода строчных букв нажмите кнопку **абвг** на экранной клавиатуре, а затем нажмите **OK**.
- Для ввода заглавных букв нажмите кнопку **АБВГ** на экранной клавиатуре, а затем нажмите **OK**.
- Для ввода цифр и символов нажмите кнопку **123** на экранной клавиатуре, а затем нажмите **OK**.

#### Добавление пробела

Для добавления пробела нажмите ▶ на экранной клавиатуре, а затем **OK**.



**Примечание.** Для добавления пробела обязательно используйте кнопку ▶ на экранной клавиатуре. Используя кнопки со стрелками на панели управления, не удастся добавить пробел.

2. После того как будет выделена необходимая буква, цифра или символ нажмите кнопку **OK** на панели управления для ее выбора. На цветном графическом дисплее появится выбранный элемент.



**Совет** Чтобы удалить букву, цифру или символ, выберите **Очист.** на экранной клавиатуре и нажмите кнопку **OK**.

3. По завершении ввода текста, цифр или символов выберите **Готово** на экранной клавиатуре и нажмите кнопку **OK**.

## Использование программы HP Image Zone

Программа **HP Image Zone** позволяет воспользоваться многими функциями, которые недоступны на панели управления.

Программа **HP Image Zone** устанавливается на компьютере при настройке HP All-in-One. Для получения дополнительной информации см. Руководство по установке, прилагаемое к аппарату.



**Примечание.** При выборе минимальной установки **HP Image Zone** на компьютере будет установлено приложение **HP Image Zone Express**, а не полная версия программы. **HP Image Zone Express** рекомендуется использовать на компьютерах с ограниченным объемом памяти. Программа **HP Image Zone Express** имеет базовый набор функций для обработки фотографий, а не стандартный набор, доступный при установке полной версии **HP Image Zone**.

При использовании программы **HP Image Zone Express** подключенный к сети аппарат HP All-in-One нельзя зарегистрировать в службе HP Instant Share. В этом случае службу HP Instant Share можно использовать с помощью программы **HP Image Zone Express** на компьютере, однако функции HP Instant Share будут недоступны на панели управления. Для их использования необходимо установить полную версию программы **HP Image Zone**.

Если не указано иначе, упоминания о программе **HP Image Zone** в данном руководстве и **Справочная система HP Image Zone** относятся к обеим версиям **HP Image Zone**.

Можно быстро и просто расширить функциональные возможности HP All-in-One благодаря использованию программного обеспечения **HP Image Zone**. В настоящем руководстве имеются поля, подобные этому, в которых содержатся советы для текущего раздела, а также полезная информация по выполнению проектов.

Доступ к программному обеспечению **HP Image Zone** отличается в зависимости от используемой операционной системы (ОС). Например, на компьютере Windows для доступа к **HP Image Zone** используется программа **Центр решений HP**. На компьютере Mac для доступа к программе **HP Image Zone** используется окно **HP Image Zone**. Однако, независимо от операционной системы будут доступны все функции и службы **HP Image Zone**.

### Запуск программы HP Image Zone на компьютере Windows

1. Выполните одно из указанных ниже действий.
  - Дважды щелкните по значку **Центр решений HP** на рабочем столе Windows.
  - Справа на панели задач Windows дважды щелкните по значку **Контроль цифровой обработки изображений HP**.
  - На панели задач щелкните **Пуск**, выберите **Программы** или **Все программы, HP**, а затем выберите **Центр решений HP**.
2. Если на компьютере установлено несколько устройств HP, выберите вкладку HP All-in-One.



**Примечание.** На компьютере Windows функции, доступные в программе **Центр решений HP**, отличаются в зависимости от установленных устройств. Значки в окне программы **Центр решений HP** изменяются в зависимости от выбранного устройства. Если выбранное устройство не имеет какой-либо функции, то соответствующий значок не будет отображаться в окне программы **Центр решений HP**.



**Совет** Если окно **Центр решений HP** не содержит ни одного значка, возможно, во время установки программного обеспечения произошла ошибка. Чтобы исправить ошибку, используйте панель управления Windows для полного удаления программы **HP Image Zone**, затем переустановите программу. Дополнительную информацию см. в Руководстве по установке, прилагаемом к HP All-in-One.

### Запуск программы **HP Image Zone** на компьютере Mac

- Щелкните по значку **HP Image Zone** на панели Dock и выберите устройство. Появится окно программы **HP Image Zone**.



**Примечание.** На компьютере Mac функции, доступные в программе **HP Image Zone**, отличаются в зависимости от выбранного устройства.

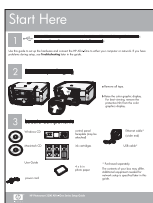


**Совет** После запуска программы **HP Image Zone** можно использовать ярлыки меню Dock. Для этого щелкните по значку **HP Image Zone** на панели Dock и удерживайте кнопку мыши.

# 2 Источники дополнительной информации

Можно воспользоваться различными печатными и интерактивными материалами, которые содержат информацию о настройке и использовании аппарата HP All-in-One.

## Источники информации



### Руководство по установке

Руководство по установке содержит инструкции по установке аппарата HP All-in-One и программного обеспечения. Инструкции в руководстве необходимо выполнять в указанной последовательности.

**Примечание.** Для использования всех возможностей аппарата HP All-in-One необходимо выполнить дополнительную настройку или изменить некоторые параметры, как описано в этом Руководстве пользователя. Дополнительную информацию см. в разделе [Завершение настройки HP All-in-One](#) и [Подключение к сети](#).

Если возникли проблемы во время установки, см. "Устранение неполадок" в последнем разделе Руководства по установке или главу [Информация об устранении неполадок](#) в этом Руководстве пользователя.



### Руководство пользователя

Данное Руководство пользователя содержит информацию об использовании аппарата HP All-in-One, в том числе советы по устранению неполадок и пошаговые инструкции. В нем также приведены инструкции по настройке аппарата, которые дополняют информацию в Руководстве по установке.



### Знакомство с HP Image Zone (Windows)

Знакомство с HP Image Zone – это краткий и занимательный интерактивный обзор программного обеспечения, прилагаемого к HP All-in-One. Он позволяет узнать, как программа **HP Image Zone** может помочь при редактировании, упорядочивании и печати фотографий.



### Справочная система HP Image Zone

**Справочная система HP Image Zone** содержит подробные инструкции по использованию функций аппарата HP All-in-One, которые не описаны в этом Руководстве пользователя, в том числе функций, доступных только при использовании программы **HP Image Zone**.



### Windows

- В разделе **Получение пошаговых инструкций** содержится информация об использовании программы **HP Image Zone** для аппаратов HP.
- Раздел **Знакомство с возможностями** содержит дополнительную информацию о полезных и творческих приемах работы с программой **HP Image Zone** и устройствами HP.
- Для получения помощи и обновлений программного обеспечения HP см. раздел **Устранение неполадок и поддержка**.

### Mac

- Раздел **How Do I?** (Приемы работы) содержит дополнительную информацию о полезных и творческих приемах работы с программой **HP Image Zone** и устройствами HP.
- Раздел **Get Started** (Начало работы) содержит информацию об импортировании, изменении и отправке изображений.
- Раздел **Use Help** (использование справки) содержит дополнительные сведения о поиске информации в справочной системе.

Дополнительную информацию см. в разделе **Использование справочной системы**.



### Экранная справка аппарата

Справочная система аппарата содержит дополнительную информацию по отдельным темам.

### Доступ к справочной системе с панели управления

1. Нажмите на панели управления кнопку **Справка**, помеченную вопросительным знаком (?).
2. С помощью кнопок со стрелками выберите нужную тему справочной системы и нажмите **OK**. Выбранный раздел справки будет показан на экране компьютера.



### Файл Readme

В файле Readme содержится самая последняя информация, которая может отсутствовать в других публикациях.

Для доступа к файлу Readme необходимо установить программное обеспечение.

[www.hp.com/support](http://www.hp.com/support)

При наличии доступа в Интернет справку и техническую поддержку можно получить на Web-сайте HP. На этом Web-сайте приведены сведения о технической поддержке, драйверах и расходных материалах, а также информация для заказа.

## Использование справочной системы

Данное Руководство пользователя содержит описание только некоторых доступных функций, позволяющих приступить к использованию аппарата HP All-in-One. Информацию обо всех функциях, которые поддерживает аппарат HP All-in-One, содержит **Справочная система HP Image Zone**, доступная в программном обеспечении аппарата HP All-in-One.



**Примечание.** Справочная система также содержит разделы, посвященные устранению неполадок, которые помогут решить возможные проблемы с аппаратом HP All-in-One.

Способ доступа и использования справочной системы отличается на компьютерах Windows и Mac. В следующих разделах приведены инструкции по использованию справочной системы на компьютерах обоих типов.

### Использование справочной системы на компьютере Windows

В этом разделе приведена информация о доступе к справочной системе на компьютере Windows. Он содержит сведения об использовании функций навигации, поиска и указателя справочной системы, которые позволяют найти нужную информацию.

#### Справочная система HP Image Zone на компьютере Windows

1. В программе **Центр решений HP** щелкните по вкладке для HP All-in-One. Информацию о доступе к программе **Центр решений HP** см. в разделе **Использование программы HP Image Zone**.
2. В области **Поддержка устройства** щелкните **Интерактивное руководство** или **Устранение неполадок**.
  - Если выбрано **Интерактивное руководство**, появится раскрывающееся меню. Можно открыть главную страницу всей справочной системы или перейти к разделу, посвященному HP All-in-One.
  - Если выбрано **Устранение неполадок**, откроется страница **Устранение неполадок и поддержка**.

В следующей таблице указаны функции, используемые для поиска информации в справочной системе.



- |   |                                       |
|---|---------------------------------------|
| 1 | Вкладки Содержание, Указатель и Поиск |
| 2 | Область просмотра                     |
| 3 | Панель инструментов                   |

### Вкладки Содержание, Указатель и Поиск

Вкладки **Содержание**, **Указатель** и **Поиск** позволяют найти любой раздел, который содержит **Справочная система HP Image Zone**.

- **Содержание**

На вкладке **Содержание** перечислены все разделы справочной системы, аналогично оглавлению книги. Эта вкладка позволяет легко найти всю доступную информацию о какой-либо функции, например, печати фотографий.

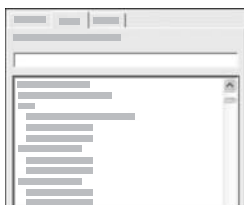
- Для получения информации о возможностях и функциях, доступных на панели управления HP All-in-One, откройте раздел **Справочная система 3100, 3200, 3300 series** в нижней части списка.
- Для получения информации об устранении неполадок HP All-in-One откройте раздел **Устранение неполадок и поддержка**, а затем выберите **Устранение неполадок 3100, 3200, 3300 series**.
- В других разделах, указанных на вкладке **Содержание**, приведена информация об использовании программы **HP Image Zone** для выполнения различных действий с помощью аппарата HP All-in-One.



Разделы, имеющие подразделы, обозначены в списке значком с изображением книги. Для просмотра списка подразделов щелкните по значку **+**, расположенному рядом со значком книги. Когда раздел открыт, вместо значка **+** будет показан значок **-**. Для просмотра информации щелкните по названию раздела или подраздела на вкладке **Содержание**. Выбранный раздел появится в области просмотра справа.

- **Указатель**

Вкладка **Указатель** содержит алфавитный список элементов предметного указателя, относящихся к разделам, которые содержит **Справочная система HP Image Zone**.



Для поиска нужного элемента можно использовать полосу прокрутки в правой части окна или ввести ключевое слово в поле над списком. При вводе слова в список будут автоматически добавляться элементы указателя, которые начинаются с указанных букв.

Когда будет показан элемент, связанный с нужной информацией, дважды щелкните по нему.

- Если с элементом связан только один раздел, этот раздел будет показан справа в области просмотра.
- Если с элементом связано несколько разделов, появится диалоговое окно **Найденные разделы**. Дважды щелкните по названию раздела в диалоговом окне, чтобы открыть его в области просмотра.

- **Поиск**

Вкладка **Поиск** позволяет выполнить поиск каких-либо слов во всей справочной системе, например, "печать без полей".



**Совет** Если какое-либо из указанных слов является очень распространенным (например, "печать" во фразе "печать без полей"), фразу для поиска можно ввести в кавычках. Это ограничит поиск и его результаты будут в большей степени связаны с информацией, которую требуется найти. В этом случае будут показаны только те разделы, которые содержат фразу "печать без полей", а не отдельные слова "печать" или "без полей".



После ввода текста для поиска нажмите кнопку **Разделы**, чтобы просмотреть все разделы справочной системы, содержащие указанное слово или фразу. Результаты будут показаны в виде таблицы с тремя столбцами. Первый столбец – **Заголовок**, во втором столбце **Местонахождение** указано местонахождение раздела в справочной системе, а столбец **Ранг** содержит ранг раздела на основании его соответствия критериям поиска.

По умолчанию результаты поиска отсортированы по столбцу **Ранг**, чтобы разделы, наиболее соответствующие критериям поиска, находились в верхней части списка. Результаты поиска также можно отсортировать по столбцу **Заголовок** или **Местонахождение**. Для этого щелкните по соответствующему заголовку. Для просмотра содержимого раздела щелкните по соответствующей строке в таблице результатов поиска. Выбранный раздел появится в области просмотра справа.

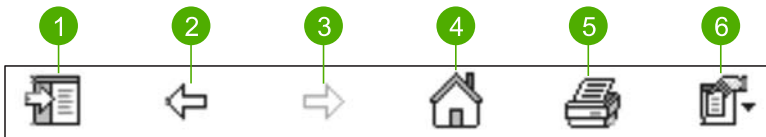
### Область просмотра

В области просмотра в правой части окна справочной системы отображается раздел, выбранный на одной из вкладок в левой части окна. Разделы справки содержат описание, пошаговые инструкции и иллюстрации.

- Они часто содержат ссылки на другие разделы справочной системы, которые позволяют получить дополнительную информацию. Иногда ссылка автоматически открывает другой раздел в области просмотра. Однако, по ссылке может быть доступно несколько разделов. В этом случае появится диалоговое окно **Найденные разделы**. Дважды щелкните по названию раздела в диалоговом окне, чтобы открыть его в области просмотра.
- Некоторые разделы содержат подробные инструкции или дополнительную информацию, которая скрыта на странице. Посмотрите, имеется ли в правой верхней части страницы надпись **Показать все** или **Скрыть все**. Эта надпись означает, что на странице имеется скрытая дополнительная информация. Скрытая информация обозначена текстом темно-синего цвета со стрелкой. Для просмотра скрытой информации щелкните по темно-синему тексту.
- Некоторые разделы позволяют просмотреть анимированную демонстрацию использования какой-либо функции. Такие демонстрации обозначены значком видеокamеры и комментарием. При нажатии на текст ссылки демонстрация будет показана в новом окне.

### Панель инструментов

Показанная ниже панель инструментов содержит кнопки для перемещения по разделам справочной системы. Можно перемещаться назад и вперед по уже просмотренным разделам или нажать кнопку **Домой** для возврата на страницу **Содержание справки программы HP Image Zone**.



|   |                 |
|---|-----------------|
| 1 | Показать/Скрыть |
| 2 | Назад           |
| 3 | Вперед          |
| 4 | Домой           |
| 5 | Печать          |
| 6 | Параметры       |

Панель инструментов также содержит кнопки для изменения режима отображения справочной системы на экране компьютера. Например, если требуется больше места для просмотра разделов справочной системы в области просмотра справа, можно скрыть вкладки **Содержание**, **Указатель** и **Поиск** с помощью кнопки **Скрыть**.

Кнопка **Печать** позволяет напечатать страницу, которая отображается на экране компьютера. Если в момент нажатия кнопки **Печать** в левой части окна отображается вкладка **Содержание**, появится диалоговое окно **Печать раздела**. Можно выбрать печать раздела, который отображается в области просмотра, или напечатать весь текущий раздел со всеми подразделами. Эта функция недоступна, если в правой части окна справочной системы выбрана вкладка **Указатель** или **Поиск**.

## Использование справочной системы на компьютере Mac

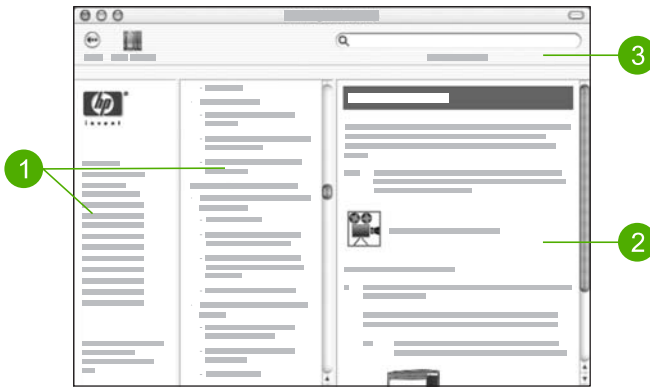
В этом разделе приведена информация о доступе к справочной системе на компьютере Mac. Он содержит сведения об использовании функций навигации и поиска, которые позволяют найти нужную информацию в справочной системе.

### Справочная система HP Image Zone на компьютере Mac

→ В меню **Help** (Справка) в **HP Image Zone** выберите **Справочная система HP Image Zone**.

Информацию о доступе к программе **HP Image Zone** см. в разделе [Использование программы HP Image Zone](#).

**Справочная система HP Image Zone** появится на экране. В следующей таблице указаны функции, используемые для поиска информации в справочной системе.



|   |                     |
|---|---------------------|
| 1 | Панели навигации    |
| 2 | Область просмотра   |
| 3 | Панель инструментов |

### Панели навигации

**Справочная система HP Image Zone** открывается в окне Help Viewer (Просмотр справки). Это окно разделено на три области. Области слева и в центре позволяют перемещаться по разделам справочной системы. Справа расположена область просмотра, описанная в следующем разделе.

- Область слева содержит список всех разделов справочной системы.
  - Для получения информации о возможностях и функциях, доступных на панели управления HP All-in-One, щелкните **Справочная система 3100, 3200, 3300 series**.
  - Для получения информации об устранении неполадок аппарата HP All-in-One щелкните **Устранение неполадок 3100, 3200, 3300 series**.
  - Другие разделы содержат информацию об использовании программы **HP Image Zone** для выполнения различных действий с помощью аппарата HP All-in-One.
- В центральной области перечислены все страницы, которые содержит выбранный в левой области раздел, аналогично оглавлению книги. Эта вкладка позволяет легко найти всю доступную информацию о какой-либо функции, например, печати фотографий.

### Область просмотра

В области просмотра в правой части окна отображается раздел, выбранный в центральной области. Разделы справки содержат описание, пошаговые инструкции и иллюстрации.

- **Справочная система HP Image Zone** содержит многие разделы, в которых приведена информация об использовании функций с помощью панели управления HP All-in-One и программы **HP Image Zone** на компьютере Mac. Для просмотра всего содержимого раздела используйте полосы прокрутки

справа от области просмотра. Иногда для доступа к важной информации требуется прокрутить содержимое окна.

- Разделы часто содержат ссылки на другие разделы справочной системы, которые позволяют получить дополнительную информацию.
  - Если другой раздел находится в этом же разделе справочной системы, он автоматически откроется в области просмотра.
  - Если раздел находится в другом разделе справочной системы, в окне будет указан раздел, который требуется выбрать в области навигации слева. Можно найти нужный раздел с помощью области навигации в центре или выполнить поиск, как описано в следующем разделе.
- Некоторые разделы позволяют просмотреть анимированную демонстрацию использования какой-либо функции. Такие демонстрации обозначены значком видеорежиссуры и комментарием. При нажатии на значок видеорежиссуры демонстрация будет показана в новом окне.

### Панель инструментов

Показанная ниже панель инструментов содержит кнопки для перемещения по разделам справочной системы. Можно перемещаться назад по уже просмотренным разделам или нажать кнопку **Центр справки** для доступа к справочной системе других приложений, установленных на компьютере Mac.



|   |                |
|---|----------------|
| 1 | Назад          |
| 2 | Центр справки  |
| 3 | Область поиска |

Панель инструментов также содержит текстовое поле, которое позволяет выполнить поиск каких-либо слов во всей справочной системе, например, "печать без полей".

После ввода текста для поиска нажмите на клавиатуре кнопку RETURN (Возврат), чтобы просмотреть список всех разделов справочной системы, содержащих указанное слово или фразу. Результаты будут показаны в виде таблицы с тремя столбцами. Столбец **Topic** (Раздел) содержит название раздела, в столбце **Relevance** (Соответствие) указано соответствие раздела критериям поиска, а в столбце **Location** (Местонахождение) указано местонахождение раздела в справочной системе.

По умолчанию результаты поиска отсортированы по столбцу **Relevance**, чтобы разделы, наиболее соответствующие критериям поиска, находились в верхней части списка. Результаты поиска также можно отсортировать по столбцу **Topic** или **Location**. Для этого щелкните по соответствующему заголовку. Для просмотра содержимого раздела дважды щелкните по соответствующей строке в таблице результатов поиска. Появится выбранный раздел.



# 3 Завершение настройки HP All-in-One

После выполнения всех инструкций в Руководстве по установке используйте данную главу для завершения настройки HP All-in-One. Этот раздел содержит важную информацию о настройке аппарата, в том числе сведения об установке параметров.

- Изменение параметров аппарата, в том числе языка и страны/региона, а также даты и времени. Дополнительную информацию см. в разделе [Настройка предпочтений](#).
- Узнайте о различных способах подключения аппарата HP All-in-One, в том числе с помощью порта USB, проводной сети, интерфейса Bluetooth, а также в режиме общего принтера. Дополнительную информацию см. в разделе [Информация о подключении](#).
- Завершение настройки проводной сети. Дополнительную информацию см. в разделе [Подключение к сети](#).

Кроме настройки, описанной в этом Руководстве пользователя, можно также настроить функцию HP Instant Share на подключенном к сети аппарате HP All-in-One, чтобы легко отправлять изображения друзьям и близким. Если программа **HP Image Zone** установлена, нажмите кнопку **HP Instant Share** на панели управления подключенного к сети аппарата HP All-in-One, чтобы запустить программу настройки на подключенном компьютере. Дополнительную информацию о настройке функции HP Instant Share содержит [Справочная система HP Image Zone](#) в разделе [Справочная система 3100, 3200, 3300 series](#).

## Настройка предпочтений

Прежде чем приступить к использованию HP All-in-One, настройте параметры, описанные в этом разделе.

Данное Руководство пользователя содержит описание только некоторых доступных параметров, позволяющих приступить к использованию аппарата HP All-in-One. Информацию обо всех функциях, которые поддерживает аппарат HP All-in-One, содержит [Справочная система HP Image Zone](#) в программном обеспечении аппарата HP All-in-One. Например, [Справочная система HP Image Zone](#) содержит информацию об изменении выбранного по умолчанию входного лотка для печати с устройств PictBridge, включении и отключении показа советов на цветном графическом дисплее, а также о настройке других предпочтений. Дополнительную информацию о том, какие сведения содержит [Справочная система HP Image Zone](#), см. в разделе [Использование справочной системы](#).

## Установка языка и страны/региона

Эти параметры определяют, какой язык аппарат HP All-in-One использует для отображения сообщений на цветном графическом дисплее. Обычно язык и страна/регион выбираются при первоначальной настройке аппарата HP All-in-One.

Однако, этот параметр можно изменить в любой момент с помощью следующей процедуры.

1. Нажмите **Настройка**.
2. Нажмите **6**, а затем **1**.  
Появится меню **Предпочтения**, а затем будет выбрано **Установка языка и страны/региона**.  
Будет показан список языков. Для прокрутки списка языков используйте кнопки **▲** и **▼**.
3. Когда будет выделен нужный язык, нажмите кнопку **ОК**.
4. При появлении соответствующего запроса нажмите кнопку **1** для выбора **Да** или **2** для выбора **Нет**.  
Отобразятся страны/регионы для выбранного языка. Для прокрутки элементов списка нажимайте кнопки со стрелками **▲** или **▼**.
5. После выбора нужной страны/региона нажмите **ОК**.
6. При появлении соответствующего запроса нажмите кнопку **1** для выбора **Да** или **2** для выбора **Нет**.

## Установка даты и времени

Дата и время устанавливаются на заводе-изготовителе в соответствии с местным временем. Обычно программное обеспечение на компьютере автоматически изменяет дату и время в соответствии с часовым поясом при подключении аппарата к компьютеру во время установки. Формат даты и времени определяется выбранным языком и страной/регионом.

После изменения времени на компьютере (например, при переходе на летнее время) на аппарате HP All-in-One время будет обновлено соответствующим образом при следующем сеансе работы HP All-in-One с компьютером. Если аппарат HP All-in-One не был подключен к компьютеру или время не было обновлено по какой-либо причине, дату и время можно изменить с помощью панели управления.

### Установка даты и времени с помощью панели управления

1. Нажмите кнопку **Настройка**.
2. Нажмите **5**, а затем **4**.  
Появится меню **Средства**, а затем будет выбрано **Дата и время**.
3. Введите месяц, число и год, нажав соответствующие кнопки на клавиатуре. В зависимости от того, какая страна/регион будут установлены, порядок ввода может изменяться.
4. Введите часы и минуты.
5. При появлении запроса нажмите **1** для выбора **AM** (до полудня) или **2** для выбора **PM** (после полудня).  
На цветном графическом дисплее появятся новые значения даты и времени.

## Информация о подключении

Аппарат HP All-in-One имеет порт USB, который можно использовать для непосредственного подключения к компьютеру с помощью кабеля USB. Аппарат HP All-in-One также можно подключить к проводной сети. Если к переднему

порту USB подключить адаптер беспроводного интерфейса Bluetooth® HP bt300 или HP bt400 series, HP All-in-One можно использовать для печати с устройств Bluetooth®, например, карманных ПК и телефонов с фотокамерой.



**Примечание.** Далее в этой главе адаптеры беспроводного интерфейса Bluetooth® HP bt300 и HP bt400 series будут называться просто адаптером HP Bluetooth®.

## Поддерживаемые типы подключения

| Описание   | Число подключенных компьютеров, рекомендуемое для наивысшей производительности                       | Поддерживаемые функции программного обеспечения  | Инструкции по установке  |
|--|--|--|--|
| Соединение USB   | Один компьютер, подключенный с помощью кабеля USB к порту USB сзади HP All-in-One.                   | Поддерживаются все функции.  | Подробные инструкции см. в Руководстве по установке.   |
| Соединение Ethernet (проводное)  | До пяти компьютеров, подключенных к HP All-in-One с использованием концентратора или маршрутизатора. | Поддерживаются все функции.  | Подробные инструкции см. в Руководстве по установке и главе <a href="#">Подключение к сети</a> данного Руководства пользователя.   |
| Адаптер беспроводного интерфейса Bluetooth® HP bt300 или HP bt400 series (адаптер HP Bluetooth®) | Одно устройство Bluetooth® или компьютер.  | Печать с устройства Bluetooth®, например, карманного ПК или телефона с фотокамерой, а также компьютера с интерфейсом Bluetooth®. | Информацию о печати с таких устройств, как карманный ПК или камера, содержит <a href="#">Справочная система HP Image Zone</a> .<br>Информацию о печати с компьютера с интерфейсом Bluetooth® см. в разделе <a href="#">Подключение с помощью</a> |

| Описание      | Число подключенных компьютеров, рекомендуемое для наивысшей производительности   | Поддерживаемые функции программного обеспечения   | Инструкции по установке   |
|---------------|--|---|---|
| Общий принтер | До пяти компьютеров.<br>Главный компьютер должен быть всегда включен, иначе аппарат HP All-in-One будет недоступен для других компьютеров. | На главном компьютере поддерживаются все доступные функции. На других компьютерах поддерживается только печать. | интерфейса Bluetooth®.<br><br>Инструкции по установке см. в разделе <a href="#">Использование режима общего принтера (Windows)</a> или <a href="#">Использование режима общего принтера (Mac)</a> . |

## Подключение с помощью кабеля USB

Чтобы подключить аппарат HP All-in-One с помощью кабеля USB, выполните инструкции в печатном Руководстве по установке.

Если компьютер не может взаимодействовать с HP All-in-One, убедитесь, что на HP All-in-One и компьютере используется интерфейс USB одинаковой версии. На аппарате HP All-in-One используется интерфейс USB 2.0. Таким образом, если на компьютере используется интерфейс USB 1.1, необходимо обновить операционную систему или установить для заднего порта USB на аппарате HP All-in-One полную скорость (USB 1.1).



**Примечание.** При использовании компьютера Mac для подключения HP All-in-One необходимо использовать один из встроенных портов USB. При подключении HP All-in-One к установленной в компьютере Mac плате USB программное обеспечение HP может не распознать аппарат HP All-in-One.

## Проверка скорости порта USB на компьютере (Windows XP)



**Примечание.** Версии Windows до XP поддерживают только USB 1.1.

1. На панели задач Windows щелкните **Пуск** и выберите **Панель управления**.
2. Выберите **Система**.
3. Перейдите на вкладку **Оборудование** и щелкните **Диспетчер устройств**.
4. Откройте список контроллера универсальной последовательной шины и проверьте наличие **расширенного** хост-контроллера USB.

Если **расширенный** хост-контроллер USB присутствует в списке, используется высокая скорость USB (USB 2.0). В противном случае используется полная скорость USB (USB 1.1).

### Проверка скорости порта USB на компьютере (Mac OS X)

1. Откройте окно **System Profiler** (Профиль системы) с помощью папки **Applications:Utilities** (Приложения:Утилиты).
2. Щелкните по элементу **USB** слева.  
Если в области **Speed** (Скорость) выбрано **Up to 12 Mb/sec** (До 12 Мбит/с), значит используется полная скорость USB (1.1). Более высокая скорость означает, что используется высокая скорость USB (USB 2.0).

### Установка полной скорости заднего порта (HP All-in-One)

1. Нажмите кнопку **Настройка**.  
На цветном графическом дисплее появится меню **Настройка**.
2. С помощью кнопки ▼ выделите **Средства** и нажмите **OK**.  
Появится меню **Средства**.
3. Нажмите **5**, а затем **2**.  
Появится меню **Скорость USB** и будет выбрано **Полная скорость (USB 1.1)**.

### Подключение с помощью Ethernet

Аппарат HP All-in-One поддерживает работу в сетях Ethernet со скоростью 10 Мбит/с и 100 Мбит/с. Подробные инструкции по подключению аппарата HP All-in-One к сети Ethernet (проводная сеть) приведены в прилагаемом к аппарату Руководстве по установке. Для получения дополнительной информации см. раздел [Подключение к сети](#).

### Подключение с помощью интерфейса Bluetooth®

Соединение Bluetooth® позволяет быстро и просто печатать изображения с компьютера с интерфейсом Bluetooth® без использования кабеля. Однако, при использовании соединения Bluetooth® на компьютере будут недоступны другие функции, такие как сканирование и HP Instant Share.

Перед печатью к аппарату HP All-in-One необходимо подключить адаптер HP Bluetooth®. Дополнительную информацию содержит **Справочная система HP Image Zone**, прилагаемая к программному обеспечению HP All-in-One. Описание информации, которую содержит **Справочная система HP Image Zone**, см. в разделе [Использование справочной системы](#).

При подключении к компьютеру Windows см. следующий раздел. При подключении к компьютеру Mac см. раздел [Пользователи Mac](#).

### Пользователи Windows

Для подключения HP All-in-One на компьютере должна быть установлена ОС Windows XP и набор протоколов Microsoft Bluetooth® или Widcomm Bluetooth®. На компьютере могут быть одновременно установлены оба набора протоколов,

Microsoft и Widcomm, однако, для подключения HP All-in-One необходимо использовать только один из них.

- **Набор протоколов Microsoft.** Если используется ОС Windows XP Service Pack 2, значит на компьютере установлен набор протоколов Microsoft Bluetooth®. Набор протоколов Microsoft позволяет устанавливать внешний адаптер Bluetooth® автоматически. Если адаптер Bluetooth® поддерживает набор протоколов Microsoft, но не устанавливается автоматически, значит на компьютере отсутствует набор протоколов Microsoft. Информацию о поддержке набора протоколов Microsoft см. в документации, прилагаемой к адаптеру Bluetooth®.
- **Набор протоколов Widcomm.** Если используется компьютер HP со встроенным модулем Bluetooth® или установлен адаптер HP Bluetooth®, значит на компьютере используется набор протоколов Widcomm. При подключении адаптера HP Bluetooth® к компьютеру HP он будет установлен автоматически с использованием набора протоколов Widcomm.

### Настройка и печать с использованием набора протоколов Microsoft (Windows)

1. Убедитесь, что на компьютере установлено программное обеспечение аппарата HP All-in-One.



**Примечание.** Установка программного обеспечения требуется для получения драйвера печати для соединения Bluetooth®. Если программное обеспечение уже установлено, его не требуется переустанавливать. Если для HP All-in-One необходимо использовать соединения USB и Bluetooth®, сначала настройте USB-соединение. Дополнительную информацию содержит печатное Руководство по установке. Однако, если USB-соединение не требуется, выберите **Напрямую к компьютеру** на экране **Тип подключения**. Кроме того, на экране **Подключите устройство** пометьте опцию **Если сейчас нельзя подключить устройство...** в нижней части экрана.

2. Подключите адаптер HP Bluetooth® к переднему порту USB аппарата HP All-in-One.
3. Если на компьютере используется внешний адаптер Bluetooth®, включите компьютер, а затем подключите адаптер Bluetooth® к порту USB компьютера. Если используется ОС Windows XP Service Pack 2, драйверы Bluetooth® будут установлены автоматически. Если будет предложено выбрать профиль Bluetooth®, выберите **HCRP**. Если компьютер имеет встроенный адаптер Bluetooth®, убедитесь, что компьютер включен.
4. На панели задач Windows щелкните **Пуск** и выберите **Принтеры и факсы**.
5. Дважды щелкните по значку **Добавить принтер**.
6. Щелкните **Далее**, а затем выберите **Принтер Bluetooth**.
7. Следуйте инструкциям на экране, чтобы завершить установку.
8. Для печати используйте стандартную процедуру.

## Настройка и печать с использованием набора протоколов Widcomm (Windows)

1. Убедитесь, что на компьютере установлено программное обеспечение аппарата HP All-in-One.



**Примечание.** Установка программного обеспечения требуется для получения драйвера печати для соединения Bluetooth®. Если программное обеспечение уже установлено, его не требуется переустанавливать. Если для HP All-in-One необходимо использовать соединения USB и Bluetooth®, сначала настройте USB-соединение. Дополнительную информацию содержит печатное Руководство по установке. Однако, если USB-соединение не требуется, выберите **Напрямую к компьютеру** на экране **Тип подключения**. Кроме того, на экране **Подключите устройство** пометьте опцию **Если сейчас нельзя подключить устройство...** в нижней части экрана.

2. Подключите адаптер HP Bluetooth® к переднему порту USB аппарата HP All-in-One.
3. Щелкните по значку **My Bluetooth Places** (Мои устройства Bluetooth) на рабочем столе или панели задач.
4. Щелкните **View devices in range** (Просмотр устройств в зоне действия).
5. После обнаружения доступных принтеров щелкните по имени аппарата HP All-in-One, чтобы завершить установку.
6. Для печати используйте стандартную процедуру.

## Пользователи Mac

Аппарат HP All-in-One можно подключить к компьютеру Mac со встроенным адаптером Bluetooth® или подключить к компьютеру внешний адаптер Bluetooth®, например, адаптер HP Bluetooth®.

## Настройка и печать с использованием интерфейса Bluetooth® (Mac)

1. Убедитесь, что на компьютере установлено программное обеспечение аппарата HP All-in-One.
2. Подключите адаптер HP Bluetooth® к переднему порту USB аппарата HP All-in-One.
3. Нажмите кнопку **Вкл** на панели управления, чтобы выключить аппарат HP All-in-One, затем нажмите ее еще раз, чтобы включить его.
4. Подключите адаптер интерфейса Bluetooth® к компьютеру и включите его. Если компьютер имеет встроенный адаптер Bluetooth®, просто включите компьютер.
5. Откройте окно **Printer Setup Utility** (Утилита настройки принтера) с помощью папки **Applications:Utilities** (Приложения:Утилиты).



**Примечание.** Эта утилита называется **Printer Setup Utility** в ОС 10.3 и более поздних версиях. В ОС 10.2.x она называется **Print Center** (Центр печати).

6. В раскрывающемся меню выберите **Bluetooth** и щелкните **Add** (Добавить). Компьютер выполнит поиск аппарата HP All-in-One.

7. В списке принтеров выберите HP All-in-One, а затем щелкните **Add**. Аппарат HP All-in-One будет добавлен в список принтеров.
8. Для печати используйте стандартную процедуру.

## Использование режима общего принтера (Windows)

Если компьютер работает в сети и к другому компьютеру в сети подключен аппарат HP All-in-One с помощью кабеля USB, аппарат можно использовать в качестве общего принтера Windows. Компьютер, к которому непосредственно подключен аппарат HP All-in-One, является главным компьютером для принтера и имеет доступ ко всем его функциям. Другие компьютеры в сети являются клиентами и имеют доступ только к функциям печати. Все остальные функции должны выполняться на главном компьютере.

Дополнительную информацию о включении режима общего принтера Windows см. в прилагаемой к компьютеру документации и справочной системе Windows.

## Использование режима общего принтера (Mac)

Если компьютер работает в сети и к другому компьютеру в сети подключен аппарат HP All-in-One с помощью кабеля USB, аппарат можно использовать в качестве общего принтера. Другие компьютеры в сети являются клиентами и имеют доступ только к функциям печати. Все остальные функции должны выполняться на главном компьютере.

### Включение режима общего принтера

1. На клиентском и главном компьютере выполните следующее:
  - а. Выберите **System Preferences** (Системные параметры) на панели Dock. Появится окно **System Preferences** (Системные параметры).
  - б. Выберите **Sharing** (Общие ресурсы).
  - в. На вкладке **Services** (Службы) нажмите **Printer Sharing** (Общий принтер).
2. На главном компьютере выполните следующее:
  - а. Выберите **System Preferences** (Системные параметры) на панели Dock. Появится окно **System Preferences** (Системные параметры).
  - б. Выберите **Print & Fax** (Печать и факс).
  - в. Пометьте опцию **Share my printers with other computers** (Использовать принтеры совместно с другими компьютерами).

## Использование Webscan

Web-сканирование – это функция встроенного Web-сервера, которая позволяет сканировать фотографии и документы с аппарата HP All-in-One на компьютер с помощью Web-браузера. Эта функция доступна даже при отсутствии на компьютере программного обеспечения аппарата.

Дополнительную информацию о функции Web-сканирования см. в справочной системе встроенного Web-сервера. Дополнительную информацию о встроенном Web-сервере см. в разделе [Подключение к сети](#).

# 4 Подключение к сети

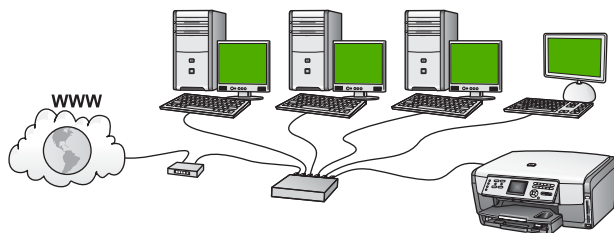
В этой главе приведена информация о подключении аппарата HP All-in-One к сети, просмотре и настройке сетевых параметров, а также устранении проблем с сетевыми соединениями.

| Действие  | Раздел  |
|---|---|
| Подключение к проводной сети (Ethernet).  | Настройка проводной сети  |
| Установка программного обеспечения HP All-in-One для использования в сети.  | Установка программного обеспечения для сетевого соединения            |
| Подключение к другим компьютерам в сети.  | Подключение к другим компьютерам в сети                               |
| Переход с USB-соединения аппарата HP All-in-One на сетевое соединение.<br><b>Примечание.</b> Используйте инструкции в этом разделе, если сначала аппарат HP All-in-One был подключен с помощью кабеля USB, а теперь требуется использовать проводное сетевое соединение (Ethernet). | Переход с USB-соединения аппарата HP All-in-One на сетевое соединение |
| Просмотр или изменение сетевых параметров.  | Настройка сетевых параметров  |
| Поиск информации об устранении неполадок.   | Устранение неполадок с сетью  |

Определения сетевых терминов см. в Глоссарии сетевых терминов, который содержит [Справочная система HP Image Zone](#), прилагаемая к HP All-in-One. Описание информации, которую содержит [Справочная система HP Image Zone](#), см. в разделе [Использование справочной системы](#).

## Настройка проводной сети

Используйте информацию в этом разделе для подключения аппарата HP All-in-One к маршрутизатору, коммутатору или точке доступа с помощью кабеля Ethernet. Такая сеть называется проводной или Ethernet. Проводная сеть является высокоскоростной, надежной и безопасной.

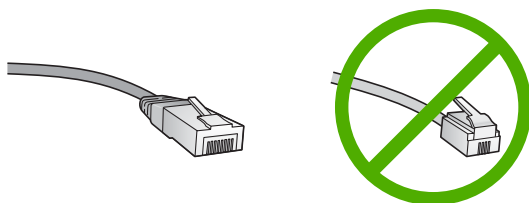


Чтобы настроить аппарат HP All-in-One для работы в проводной сети, необходимо выполнить следующее:

- Сначала подготовьте все необходимые компоненты, как описано в следующем разделе [Необходимые компоненты для проводной сети](#).
- Затем подключите HP All-in-One к маршрутизатору, коммутатору или концентратору. См. раздел [Подключение HP All-in-One к сети](#).
- После этого установите программное обеспечение, как описано в разделе [Установка программного обеспечения для сетевого соединения](#).

### Необходимые компоненты для проводной сети

- Действующая сеть Ethernet с маршрутизатором, коммутатором или концентратором Ethernet.
- Кабель CAT-5 Ethernet.



По внешнему виду стандартный кабель Ethernet не отличается от обычного телефонного кабеля, однако, эти кабели не являются одинаковыми. Они используют различное количество проводов и имеют разные разъемы. Кабель Ethernet имеет более широкий и толстый разъем (также называется RJ-45) с 8 контактами. Разъем телефонного кабеля имеет от 2 до 6 контактов.

- Настольный или портативный компьютер, подключенный к сети Ethernet.



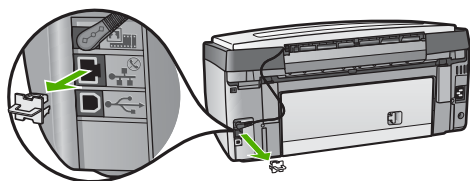
**Примечание.** Аппарат HP All-in-One поддерживает сети Ethernet со скоростью 10 Мбит/с и 100 Мбит/с. Если используется сетевая плата, убедитесь, что она также поддерживает такую скорость.

- HP рекомендует широкополосное соединение с Интернетом, например, кабельное или DSL. Широкополосное соединение с Интернетом требуется для доступа к функции HP Instant Share непосредственно с аппарата. Дополнительную информацию о функции HP Instant Share см. в разделе [Отправка изображений друзьям и близким](#).

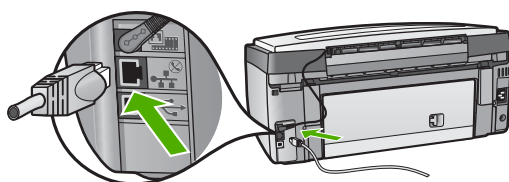
## Подключение HP All-in-One к сети

Порт Ethernet расположен сзади аппарата HP All-in-One.

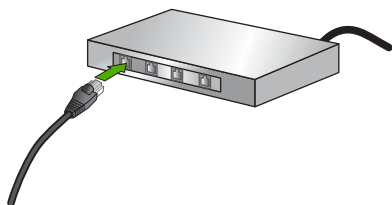
1. Извлеките желтую заглушку из разъема сзади аппарата HP All-in-One.



2. Подсоедините кабель Ethernet к порту Ethernet сзади аппарата HP All-in-One.



3. Подключите другой конец кабеля Ethernet к свободному порту маршрутизатора, коммутатора или концентратора Ethernet.



4. После подключения аппарата HP All-in-One к сети перейдите к компьютеру для установки программного обеспечения. См. [Установка программного обеспечения для сетевого соединения](#).

## Установка программного обеспечения для сетевого соединения

Используйте этот раздел для установки программного обеспечения HP All-in-One на компьютере Windows или Mac, подключенном к сети. Перед установкой программного обеспечения убедитесь, что аппарат HP All-in-One подключен, как описано в разделе [Настройка проводной сети](#).



**Примечание 1.** Если компьютер настроен для подключения к различным сетевым устройствам, перед установкой программного обеспечения подключите эти устройства к компьютеру. В противном случае программа

установки HP All-in-One может использовать одну из зарезервированных букв и доступ к какому-либо сетевому устройству на компьютере будет невозможен.

**Примечание 2.** Процедура установки может занимать от 20 до 45 минут в зависимости от операционной системы, количества свободного места и тактовой частоты процессора.

См. приведенные ниже инструкции для компьютера Windows или Mac.

## Установка программного обеспечения HP All-in-One на компьютере Windows



**Примечание.** Следующие инструкции относятся только к компьютерам Windows.

1. Завершите работу всех используемых приложений, а также брандмауэров и антивирусных программ.
2. Вставьте прилагаемый к аппарату HP All-in-One компакт-диск для Windows в привод CD-ROM компьютера.
3. Если на экране появились указанные ниже диалоговые окна, выполните следующее:
  - **Ошибки, вследствие которых установка прервана.** Используется брандмауэр, который может препятствовать установке программного обеспечения HP. Для предотвращения этой проблемы отключайте брандмауэр во время установки. Инструкции см. в документации к брандмауэру. После завершения установки можно снова запустить брандмауэр.
  - **Предупреждения о брандмауэрах.** Включен брандмауэр Microsoft для соединения с Интернетом. Щелкните **Далее**, чтобы позволить программе установки открыть необходимые порты и продолжить установку. Если для какой-либо программы Hewlett-Packard появилось окно **Оповещение безопасности Windows**, разблокируйте эту программу.
4. В экране **Тип подключения** выберите **По сети** и щелкните **Далее**. Будет показан экран **Поиск** и программа установки выполнит поиск аппарата HP All-in-One в сети.
5. На экране **Обнаружен принтер** проверьте правильность описания принтера. Если в сети найдено несколько принтеров, будет показан экран **Обнаружены принтеры**. Выберите устройство, к которому требуется подключиться. Чтобы просмотреть параметры аппарата на HP All-in-One, выполните следующее:
  - а. Перейдите к панели управления аппарата.
  - б. В **Меню Сеть** выберите **Просмотреть параметры сети**, а затем **Отчет о проводной сети**.
6. Если показано правильное описание устройства, выберите **Да, установить этот принтер**.
7. При появлении соответствующего приглашения перезагрузите компьютер, чтобы завершить процесс установки.

После установки программного обеспечения аппарат HP All-in-One готов к использованию по сети.

8. Если на компьютере был отключен брандмауэр или антивирусное программное обеспечение, запустите их снова.
9. Чтобы проверить сетевое соединение, перейдите к компьютеру и напечатайте пробную страницу с помощью аппарата HP All-in-One. Дополнительную информацию см. в Руководстве пользователя, прилагаемом к HP All-in-One.

## Установка программного обеспечения HP All-in-One на компьютере Mac



**Примечание.** Следующие инструкции относятся только к компьютерам Mac.

1. Завершите работу всех программ на компьютере.
2. Вставьте прилагаемый к аппарату HP All-in-One компакт-диск для Macintosh в привод CD-ROM компьютера.
3. Дважды щелкните по значку HP All-in-One **installer** (Установка HP All-in-One).
4. На экране **Authentication** (Проверка подлинности) введите пароль администратора, используемый для доступа к компьютеру или сети. Программа установки выполнит поиск аппарата HP All-in-One, а затем покажет список найденных устройств.
5. В поле "Select Device" (Выбрать устройство), выберите аппарат HP All-in-One.
6. Следуйте инструкциям на экране, в том числе в окне **Setup Assistant** (Помощник настройки), чтобы выполнить все этапы установки. После установки программного обеспечения аппарат HP All-in-One готов к использованию по сети.
7. Чтобы проверить сетевое соединение, перейдите к компьютеру и напечатайте пробную страницу с помощью аппарата HP All-in-One. Дополнительную информацию см. в печатном руководстве пользователя, прилагаемом к аппарату.

## Подключение к другим компьютерам в сети

Аппарат HP All-in-One можно подключить к нескольким компьютерам в небольшой сети. Если аппарат HP All-in-One уже подключен к компьютеру в сети, на каждом дополнительном компьютере необходимо устанавливать ПО HP All-in-One, как описано в разделе [Установка программного обеспечения для сетевого соединения](#). Когда аппарат HP All-in-One настроен для работы в сети, при подключении дополнительных компьютеров изменять его настройку не требуется.

## Переход с USB-соединения аппарата HP All-in-One на сетевое соединение

Если аппарат HP All-in-One первоначально был подключен с помощью соединения USB, впоследствии его можно подключить к сети Ethernet. Если вы знакомы с процедурами подключения к сети, можно воспользоваться

приведенными ниже общими указаниями. Более подробные инструкции по подключению HP All-in-One к сети см. в разделе [Настройка проводной сети](#).

### Замена соединения USB на проводное соединение (Ethernet)

1. Отсоедините кабель USB от разъема сзади аппарата HP All-in-One.
2. Подключите один конец кабеля Ethernet к порту Ethernet сзади аппарата HP All-in-One, а другой конец к свободному порту Ethernet маршрутизатора, коммутатора или точки доступа.
3. Вставьте установочный компакт-диск и выберите сетевую установку. Дополнительную информацию см. в разделе [Установка программного обеспечения для сетевого соединения](#).
4. Только для Windows. После завершения установки откройте **Принтеры и факсы** в окне **Панель управления** и удалите принтеры, использующие соединение USB.

## Настройка сетевых параметров

Для настройки сетевых параметров HP All-in-One можно использовать панель управления HP All-in-One, как описано в следующем разделе. Для настройки расширенных параметров можно использовать встроенный Web-сервер. Это средство настройки конфигурации и определения состояния, для доступа к которому используется Web-браузер и существующее сетевое соединение HP All-in-One. Дополнительную информацию см. в разделе [Использование встроенного Web-сервера](#).

### Изменение основных сетевых параметров с панели управления

Панель управления HP All-in-One позволяет выполнять различные действия для управления сетью, в том числе просматривать и изменять значения сетевых параметров, а также восстанавливать выбранные по умолчанию значения сетевых параметров.

#### Просмотр и печать сетевых параметров

Можно просмотреть краткий отчет о параметрах сети на передней панели аппарата HP All-in-One либо напечатать страницу конфигурации сети, содержащую более подробные сведения. Страница конфигурации сети содержит всю важную информацию о параметрах сети, в том числе IP-адрес, скорость соединения, DNS и mDNS. Информацию о сетевых параметрах см. в разделе [Описание параметров на странице конфигурации сети](#).

1. Нажмите кнопку **Настройка**.
2. Нажимайте кнопку **▼**, пока не будет выделено **Сеть**, а затем нажмите **ОК**. Появится **Меню Сеть**.
3. Выполните одно из указанных ниже действий.
  - Для просмотра параметров проводного соединения нажмите кнопку **1**, а затем **2**.

- Будет выбрано **Отобразить краткий отчет**, а затем показан краткий отчет с информацией о параметрах проводного соединения (Ethernet).
- Для печати страницы конфигурации сети нажмите кнопку **1**, а затем кнопку **1** еще раз.
- Будет выбрано **Просмотреть параметры сети**, а затем аппарат напечатает страницу конфигурации сети.

### Восстановление стандартных значений сетевых параметров

Можно восстановить исходные значения сетевых параметров аппарата HP All-in-One, которые были установлены в момент его приобретения.

1. Нажмите кнопку **Настройка**.
2. Нажимайте кнопку **▼**, пока не будет выделено **Сеть**, а затем нажмите **ОК**. Появится **Меню Сеть**.
3. Нажмите **2**, а затем нажмите **1** или **ОК** для подтверждения. Будет выбрано **Восстановить парам. сети**.

### Изменение расширенных сетевых параметров с панели управления

Для удобства пользователя предусмотрены расширенные сетевые параметры. Однако, изменять значения этих параметров рекомендуется только опытным пользователям. К расширенным параметрам относятся **Скор. соединения** и **Параметры IP**.

#### Настройка скорости соединения

Можно изменить скорость передачи данных по сети. По умолчанию выбрано **Авто**.

1. Нажмите кнопку **Настройка**.
2. Нажимайте кнопку **▼**, пока не будет выделено **Сеть**, а затем нажмите **ОК**. Появится **Меню Сеть**.
3. Нажмите кнопку **3**, затем **1**. Будет выбрано **Дополнительн. настройка**, а затем появится экран **Скор. соединения**.
4. Нажмите кнопку с цифрой, расположенной рядом со скоростью, которую использует сетевое оборудование:
  - **1. Авто**
  - **2. 10-полный дуплекс**
  - **3. 10-полудуплекс**
  - **4. 100-полный дуплекс**
  - **5. 100-полудуплекс**

#### Изменение параметров протокола IP

Выбранное по умолчанию значение **Авто** настраивает параметры IP автоматически. Однако, опытные пользователи могут вручную изменить IP-адрес, маску подсети и выбранный по умолчанию шлюз. Чтобы определить IP-адрес и маску подсети аппарата HP All-in-One, напечатайте страницу конфигурации сети с помощью HP All-in-One. Дополнительную информацию о печати страницы конфигурации см. в разделе **Просмотр и печать сетевых**

**параметров.** Описание параметров на странице конфигурации сети, в том числе IP-адреса и маски подсети, см. в разделе [Описание параметров на странице конфигурации сети](#).



**Внимание** Будьте осторожны при установке IP-адреса вручную. Если при установке указан неверный IP-адрес, сетевые компоненты не смогут установить соединение с аппаратом HP All-in-One.

1. Нажмите кнопку **Настройка**.
2. Нажимайте кнопку ▼, пока не будет выделено **Сеть**, а затем нажмите **ОК**. Появится **Меню Сеть**.
3. Нажмите **3**, затем **2**, а затем снова **2**. Будет выбрано **Дополнительн. настройка, Параметры IP**, а затем появится экран **Ввод парам. IP вручную**.
4. Нажмите номер, расположенный рядом с нужным параметром:
  - **1. IP-адрес**
  - **2. Маска подсети**
  - **3. Шлюз по умолчанию**
5. Внесите необходимые изменения и нажмите **ОК**.

## Использование встроенного Web-сервера

Если компьютер подключен к HP All-in-One по сети, можно воспользоваться встроенным Web-сервером аппарата HP All-in-One. Встроенный Web-сервер – это средство с Web-интерфейсом, которое предоставляет некоторые возможности, недоступные с помощью панели управления HP All-in-One, в том числе возможность настройки расширенных параметров безопасности сети. Кроме того, встроенный Web-сервер позволяет контролировать состояние и заказывать расходные материалы.

Информацию об использовании функций встроенного Web-сервера см. в справочной системе встроенного Web-сервера. Для доступа к справочной системе откройте встроенный Web-сервер и щелкните по ссылке **Справка** в поле **Другие ссылки** на вкладке **Главная**.



**Примечание.** Используйте встроенный Web-сервер для изменения сетевых параметров только в том случае, когда нельзя воспользоваться панелью управления HP All-in-One или требуется изменить дополнительные параметры, недоступные на панели управления.

### Доступ к встроенному Web-серверу

Использовать встроенный Web-сервер можно только на компьютере, подключенном к HP All-in-One по сети.

1. Нажмите кнопку **Настройка**.
2. Нажимайте кнопку ▼, пока не будет выделено **Сеть**, а затем нажмите **ОК**. Появится **Меню Сеть**.
3. Нажмите **1**, а затем снова **1**.

Будет выбрано меню **Параметры сети**, а затем HP All-in-One напечатает страницу конфигурации, содержащую IP-адрес. Этот IP-адрес потребуется при выполнении следующего шага.

4. На компьютере в поле **Адрес** Web-браузера введите IP-адрес аппарата HP All-in-One, указанный на странице конфигурации сети. Например, <http://192.168.1.101>.

Будет показана **Главная** страница встроенного Web-сервера с информацией об аппарате HP All-in-One.



**Примечание.** Если в браузере используется прокси-сервер, для доступа к встроенному Web-серверу его необходимо отключить.

5. Чтобы изменить язык встроенного Web-сервера, выполните следующее:
  - а. Перейдите на вкладку **Параметры**.
  - б. Щелкните **Выбор языка** в меню навигации **Параметры**.
  - в. Выберите соответствующий язык в списке **Выбор языка**.
  - г. Щелкните **Применить**.
6. Перейдите на вкладку **Главная** для получения информации об устройстве и сети или на вкладку **Сеть** для получения или изменения дополнительной информации о сети.
7. Измените необходимые параметры конфигурации.  
Дополнительную информацию см. в разделе [Использование мастера настройки встроенного Web-сервера](#).
8. Завершите работу встроенного Web-сервера.

### Использование мастера настройки встроенного Web-сервера

Мастер настройки сети встроенного Web-сервера предоставляет интуитивный интерфейс для настройки параметров сетевого соединения. Дополнительную информацию о доступе к встроенному Web-серверу см. в разделе [Доступ к встроенному Web-серверу](#).

1. Перейдите на вкладку **Сеть**.
2. В меню навигации **Соединения** щелкните **Проводное (802.3)**.
3. Щелкните **Запуск мастера** и следуйте инструкциям программы.

### Описание параметров на странице конфигурации сети

Страница конфигурации содержит информацию о сетевых параметрах HP All-in-One. На ней указана общая информация, а также значения параметров проводной сети 802.3 (Ethernet) и соединения Bluetooth®.

Информацию о печати страницы конфигурации сети см. в разделе [Просмотр и печать сетевых параметров](#). Дополнительную информацию об используемых терминах см. в Глоссарии сетевых терминов, который содержит **Справочная система HP Image Zone**, прилагаемая к HP All-in-One. Описание информации, которую содержит **Справочная система HP Image Zone**, см. в разделе [Использование справочной системы](#).

### **Основные сетевые параметры**

В следующей таблице описаны основные сетевые параметры, указанные на странице конфигурации сети.

| Параметр                             | Описание   |
|--------------------------------------|--|
| Состояние сети                       | Состояние HP All-in-One: <ul style="list-style-type: none"> <li>● <b>Готов.</b> Аппарат HP All-in-One готов к приему и передаче данных.</li> <li>● <b>Автономный режим.</b> Аппарат HP All-in-One не подключен к сети.</li> </ul>  |
| Тип сетевого соединения              | Сетевой режим аппарата HP All-in-One: <ul style="list-style-type: none"> <li>● <b>Проводной.</b> Аппарат HP All-in-One подсоединен к сети IEEE 802.3 с помощью кабеля Ethernet.</li> <li>● <b>Нет.</b> Аппарат не подключен к сети.</li> </ul>   |
| URL                                  | IP-адрес встроенного Web-сервера (EWS).<br><br><b>Примечание.</b> При обращении к встроенному Web-серверу необходимо знать этот адрес URL.   |
| Версия микропрограммного обеспечения | Внутренний сетевой компонент и код версии микропрограммного обеспечения.<br><br><b>Примечание.</b> При обращении в службу технической поддержки HP может потребоваться сообщить код версии микропрограммного обеспечения, если это необходимо для решения проблемы.  |
| Имя хоста                            | Имя TCP/IP, назначенное аппарату программой установки. По умолчанию это буквы "HP", за которыми следуют 6 последних цифр MAC-адреса.   |
| Пароль администратора                | Состояние пароля администратора для встроенного Web-сервера: <ul style="list-style-type: none"> <li>● <b>Установлен.</b> Пароль установлен. Для изменения параметров встроенного Web-сервера требуется ввести пароль.</li> <li>● <b>Не установлен.</b> Пароль не установлен. Для внесения изменений в параметры встроенного Web-сервера пароль не требуется.</li> </ul>  |
| mDNS                                 | Технология Rendezvous применяется в локальных сетях и сетях Ad-нос, которые не используют центральные серверы DNS. Для обеспечения служб имен Rendezvous использует альтернативное DNS средство – mDNS.<br><br>С помощью mDNS компьютер может найти и использовать любой аппарат HP All-in-One, подключенный к локальной сети. Эта служба также может работать с любым другим устройством Ethernet, которое появляется в сети. |

### Параметры проводной сети (802.3)

В следующей таблице описаны параметры проводной сети 802.3, указанные на странице конфигурации сети.

| Параметр              | Описание  |
|-----------------------|---|
| Аппаратн. адрес (MAC) | <p>Адрес Media Access Control (MAC) является идентификатором аппарата HP All-in-One. Это уникальный 12-значный идентификационный номер, который назначается сетевому оборудованию для распознавания, в том числе маршрутизаторам, коммутаторам и другим аналогичным устройствам. Два устройства не могут иметь одинаковые MAC-адреса.</p> <p><b>Примечание.</b> Некоторые провайдеры Интернета требуют регистрации MAC-адреса сетевой платы или сетевого адаптера, подключенного к кабельному или DSL-модему.</p> |
| IP-адрес              | <p>Этот адрес является уникальным идентификатором устройства в сети. IP-адреса назначаются динамически по протоколам DHCP или AutoIP. Можно также настроить статический IP-адрес, однако, это не рекомендуется.</p> <p><b>Внимание</b> Будьте осторожны при установке IP-адреса вручную. Если во время установки указан неверный IP-адрес, сетевые компоненты не смогут обнаружить аппарат HP All-in-One.</p>   |
| Маска подсети         | <p>Подсеть – это IP-адрес, который назначается программой установки и позволяет сделать дополнительную сеть доступной как часть более крупной сети. Подсети задаются маской подсети. Маска определяет, какие биты IP-адреса аппарата HP All-in-One отвечают за распознавание сети и подсети, а какие – за распознавание самого аппарата.</p> <p><b>Примечание.</b> Рекомендуется, чтобы аппарат HP All-in-One и использующие его компьютеры находились в одной подсети.</p>                                       |
| Шлюз по умолчанию     | <p>Узел сети, который используется для входа в другую сеть. Узлом в этом примере может быть компьютер или другое устройство.</p> <p><b>Примечание.</b> Адрес шлюза по умолчанию назначается программой установки.</p>   |
| Источник настройки    | <p>Протокол, используемый для назначения IP-адреса аппарату HP All-in-One:</p> <ul style="list-style-type: none"> <li>● <b>AutoIP.</b> Параметры конфигурации автоматически определяются программой установки.</li> <li>● <b>DHCP.</b> Параметры конфигурации предоставляются сервером DHCP в сети. В небольших сетях это может быть маршрутизатор.</li> </ul>  |

(продолж.)

| Параметр             | Описание   |
|----------------------|--|
|                      | <ul style="list-style-type: none"><li>● <b>Вручную.</b> Параметры конфигурации настраиваются вручную, например, статический IP-адрес.</li><li>● <b>Не указано.</b> Режим используется при инициализации HP All-in-One.</li></ul>   |
| DNS-сервер           | <p>IP-адрес службы доменных имен (DNS) для сети. При использовании Web-ресурсов или отправке сообщения по электронной почте используется доменное имя. Например, URL-адрес <a href="http://www.hp.com">http://www.hp.com</a> содержит доменное имя <a href="http://www.hp.com">hp.com</a>. В сети Интернет сервер DNS переводит доменное имя в IP-адрес. Устройства используют IP-адреса для обращения друг к другу.</p> <ul style="list-style-type: none"><li>● <b>IP-адрес.</b> IP-адрес сервера доменных имен (DNS).</li><li>● <b>Не указано.</b> IP-адрес не указан или выполняется инициализация аппарата.</li></ul> <p><b>Примечание.</b> Проверьте, указан ли IP-адрес DNS на странице конфигурации сети. Если адрес не указан, получите IP-адрес DNS у провайдера Интернета.</p> |
| Настройка соединения | <p>Скорость передачи данных в сети:</p> <ul style="list-style-type: none"><li>● <b>10TX-Full.</b> Для проводной сети.</li><li>● <b>10TX-Half.</b> Для проводной сети.</li><li>● <b>100TX-Full.</b> Для проводной сети.</li><li>● <b>100TX-Half.</b> Для проводной сети.</li><li>● <b>Нет.</b> Сетевое соединение отключено.</li></ul>  |
| Всего перед. пакетов | <p>Количество пакетов, переданных без ошибок аппаратом HP All-in-One после включения питания. После выключения питания HP All-in-One счетчик обнуляется. Когда сообщение передается по сети с коммутацией пакетов, оно разбивается на пакеты. Каждый пакет содержит адрес назначения и данные.</p>   |
| Всего получ. пакетов | <p>Количество пакетов, полученных без ошибок аппаратом HP All-in-One после включения питания. После выключения питания HP All-in-One счетчик обнуляется.</p>   |

### Параметры Bluetooth

В следующей таблице описаны параметры Bluetooth, указанные на странице конфигурации сети.

| Параметр         | Описание                               |
|------------------|--|
| Адрес устройства | Аппаратный адрес устройства Bluetooth. |

(продолж.)

| Параметр       | Описание   |
|----------------|--|
| Имя устройства | Имя аппарата, которое отображается на устройстве Bluetooth для обозначения аппарата.   |
| Ключ доступа   | Значение, которое должен ввести пользователь для печати с использованием интерфейса Bluetooth.   |
| Видимость      | Показывает, доступен ли аппарат HP All-in-One устройствам Bluetooth, находящимся в зоне действия сети. <ul style="list-style-type: none"> <li>● <b>Видимое для всех.</b> Печать на аппарате HP All-in-One можно выполнить с любого устройства Bluetooth, находящегося в зоне действия сети.</li> <li>● <b>Невидимое.</b> Печать на аппарате можно выполнять только с устройств Bluetooth, на которых сохранен адрес HP All-in-One.</li> </ul>                                  |
| Безопасность   | Уровень безопасности для аппарата HP All-in-One, подключенного с помощью интерфейса Bluetooth. <ul style="list-style-type: none"> <li>● <b>Низкая.</b> Аппарат HP All-in-One не требует ввода ключа доступа. Печать на аппарате можно выполнить с любого устройства Bluetooth, находящегося в зоне действия сети.</li> <li>● <b>Высокая.</b> Прежде чем разрешить устройству Bluetooth отправить задание на печать, аппарат HP All-in-One запрашивает ключ доступа.</li> </ul> |

## Устранение неполадок с сетью

Этот раздел содержит информацию об устранении проблем, которые могут возникнуть после настройки сетевого соединения, загрузки компакт-диска и запуска установки программного обеспечения.

### Отображается сообщение об ошибке требований к системе: Нет TCP/IP

Установка сетевого адаптера локальной сети выполнена неправильно.

Проверьте правильность установки сетевой карты и настройки ее для TCP/IP. См. инструкции из комплекта поставки сетевой карты.

### Во время установки появляется экран "Принтер не найден"

Брандмауэр препятствует доступу аппарата HP All-in-One к компьютеру.

Временно отключите брандмауэр, а затем удалите и снова установите программное обеспечение HP All-in-One. После завершения установки снова запустите брандмауэр. Если появляются всплывающие сообщения брандмауэра, необходимо принять или разрешить отображение таких сообщений.

Дополнительную информацию см. в документации к брандмауэру.

(продолж.)

---

### Во время установки появляется экран "Принтер не найден"

---

Виртуальная частная сеть (VPN) препятствует доступу аппарата HP All-in-One к компьютеру.

Перед установкой временно отключите виртуальную частную сеть.

**Примечание.** Во время сеансов работы с сетью VPN возможности HP All-in-One будут ограничены.

---

IP-адрес аппарата HP All-in-One назначен с помощью AutoIP, а не DHCP.

Это говорит о том, что аппарат HP All-in-One неправильно подключен к сети.

Проверьте следующее:

- Убедитесь, что все кабели правильно и надежно подключены.
  - Если кабели правильно подключены, возможно, точка доступа, маршрутизатор или домашний шлюз не передает адрес. В этом случае перезапустите устройство.
  - Убедитесь, что аппарат HP All-in-One подключен к нужной сети.
- 

Аппарат HP All-in-One использует неправильную подсеть или шлюз.

Напечатайте страницу конфигурации сети и убедитесь, что маршрутизатор и HP All-in-One используют одинаковую подсеть и шлюз. Дополнительную информацию см. в разделе [Просмотр и печать сетевых параметров](#).

---

Аппарат HP All-in-One не включен.

Включите аппарат HP All-in-One.

---



## 5 Загрузка оригиналов и бумаги

Эта глава содержит инструкции по загрузке оригиналов на стекло для копирования или сканирования, выбору наилучшего типа бумаги для задания, загрузке бумаги в основной и фотолоток, а также предотвращению замятия бумаги.

### Загрузка документов, фотографий, слайдов и негативов

В аппарат HP All-in-One можно загружать бумагу различных типов и форматов, включая бумагу формата Letter и A4, фотобумагу, прозрачные пленки и конверты. По умолчанию аппарат HP All-in-One автоматически распознает формат и тип бумаги, загруженной в основной лоток, а затем настраивает параметры для обеспечения высокого качества печати.

#### Загрузка оригинала

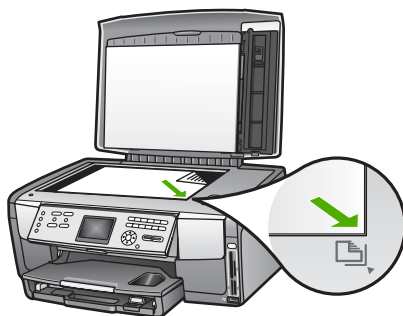
Можно копировать и сканировать оригиналы длиной до 30,5 см, загружая их на стекло. Также следуйте этим инструкциям при загрузке листа пробных отпечатков на стекло для печати фотографий.



**Примечание.** Если стекло или подложка крышки загрязнены, многие специальные функции будут работать неправильно. Дополнительную информацию см. в разделе [Чистка HP All-in-One](#).

#### Загрузка оригинала на стекло

1. Поднимите крышку и положите оригинал на стекло в правый передний угол **лицевой стороной вниз**. Оригинал должен прилегать к краям стекла. При загрузке листа пробных отпечатков разместите его таким образом, чтобы верхняя сторона страницы располагалась вдоль правого и нижнего краев стекла.



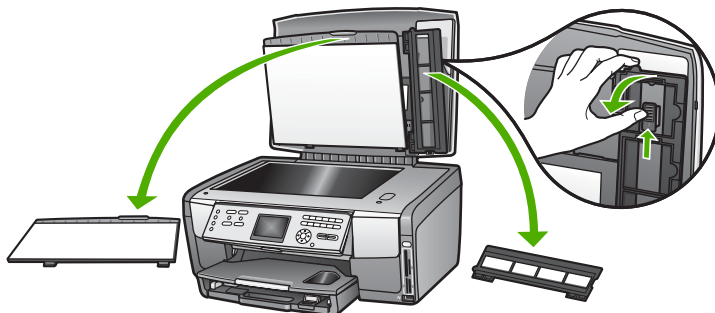
2. Закройте крышку.

## Загрузка оригинала в держатель слайдов и негативов

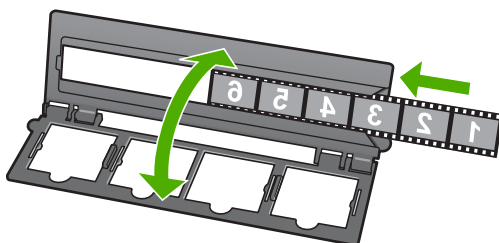
С помощью HP All-in-One можно сканировать слайды и негативы 35 мм, размещая их в держателе слайдов и негативов.

### Загрузка негативов 35 мм

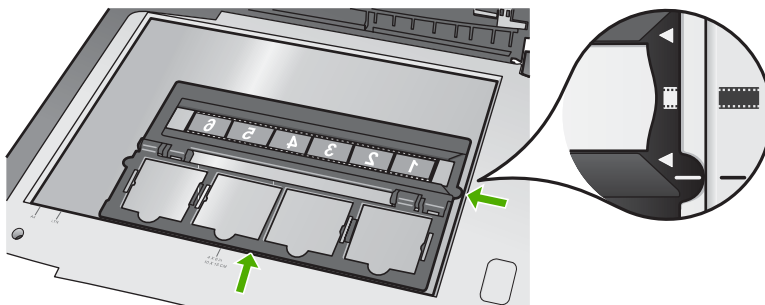
1. Поднимите крышку, затем снимите держатель слайдов и негативов и подложку крышки. Положите подложку крышки в такое место, чтобы она была защищена от повреждений и загрязнения.



2. Раскройте держатель и расположите его так, чтобы часть с рамкой для негатива находилась сверху, а открытая сторона рамки – справа.
3. Вставьте негатив в центр держателя лицевой стороной от себя.



4. Поместите держатель на стекло так, чтобы нижний край держателя совпадал с нижним краем стекла. Затем выровняйте правый выступ на верхней половине держателя с правым краем стекла.



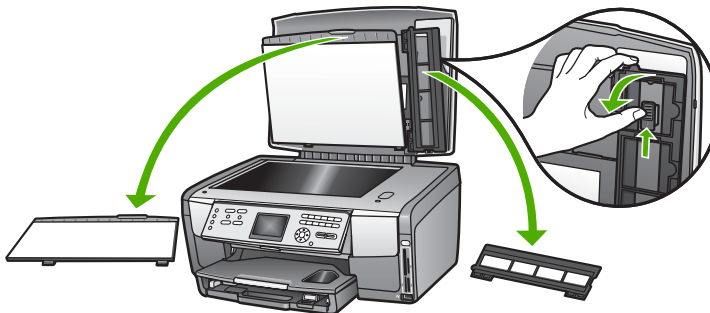
Информацию о сканировании слайдов и негативов см. в разделе [Сканирование слайдов и негативов](#).

### Загрузка слайдов 35 мм

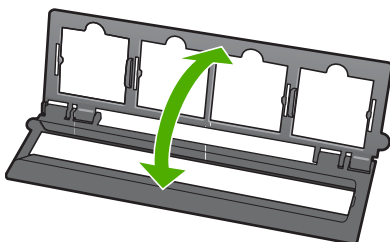


**Примечание.** С помощью аппарата HP All-in-One нельзя сканировать негативы, вставленные в пластмассовую или картонную рамку.

1. Поднимите крышку, затем снимите держатель слайдов и негативов и подложку крышки. Положите подложку крышки в такое место, чтобы она была защищена от повреждений и загрязнения.



2. Раскройте держатель так, чтобы сторона с четырьмя отверстиями для слайдов находилась сверху.



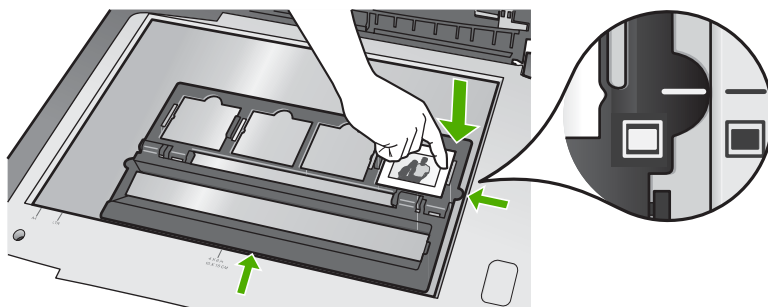
3. Поместите держатель на стекло так, чтобы нижний край держателя совпадал с нижним краем стекла. Затем выровняйте правый выступ на верхней половине держателя с правым краем стекла.
4. Поместите слайд в держатель лицевой стороной вниз. Слегка нажмите на него, чтобы он зафиксировался.



**Примечание.** Для правильного сканирования изображения слайд должен быть зафиксирован. Если слайд не соприкасается со стеклом, отсканированное изображение может быть размытым.



**Совет** Если слайд не удастся вставить без усилий, поверните его на 180 градусов. Некоторые слайды имеют вырез с одной стороны, который препятствует их размещению.



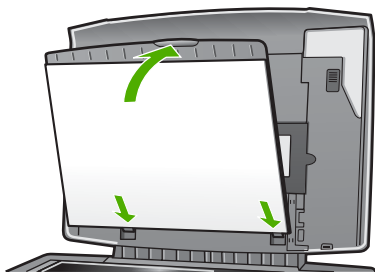
Дополнительную информацию о сканировании слайдов и негативов см. в разделе [Сканирование слайдов и негативов](#).

### Установка держателя слайдов и негативов и подложки крышки

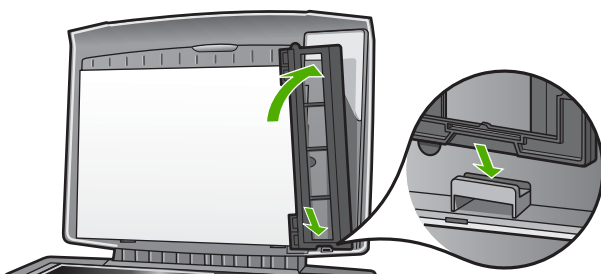
После извлечения слайдов или негативов установите держатель и подложку на место.

#### Установка держателя слайдов и негативов и подложки крышки

1. Поместите выступы, расположенные снизу подложки, в прорези в нижней части крышки.
2. Поверните подложку и прижмите ее к крышке, чтобы она надежно зафиксировалась на месте.



3. Совместите паз снизу держателя слайдов и негативов с выступом в нижнем правом углу крышки.
4. Поднимите фиксатор с пружиной так, чтобы он прилегал к пазу на держателе.



## Загрузка оригинала большого размера

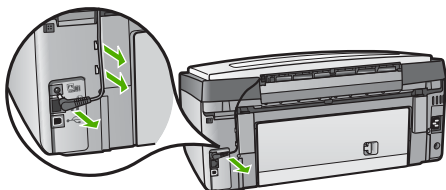
Для копирования или сканирования оригинала большого размера можно полностью снять крышку с аппарата HP All-in-One. Аппарат HP All-in-One нормально работает со снятой крышкой.



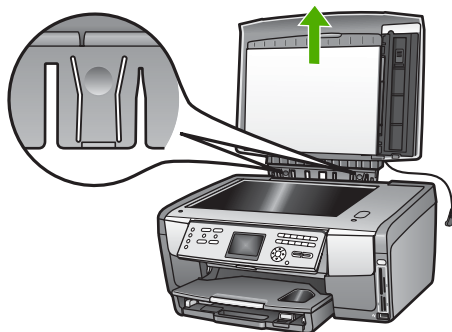
**Совет** При копировании оригиналов большого размера поместите крышку сверху оригинала. Это повышает качество копий и сокращает расход чернил.

## Снятие крышки

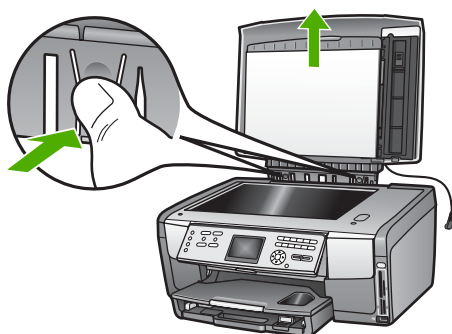
1. При необходимости отсоедините кабель питания лампы сканирования слайдов и негативов от разъема сзади HP All-in-One и извлеките его из держателей.



- Откройте крышку, удерживая ее по бокам, а затем аккуратно поднимите вверх до упора.



- Нажмите на фиксаторы, чтобы отсоединить крышку от аппарата HP All-in-One.



- После завершения копирования или сканирования установите крышку на место. Для этого вставьте выступы фиксаторов в соответствующие вырезы, а затем подсоедините кабель лампы сканирования слайдов и негативов. Вставьте кабель в держатели сзади аппарата HP All-in-One.

## Выбор бумаги для копирования и печати

В аппарат HP All-in-One можно загружать бумагу различных типов и форматов. Для обеспечения наивысшего качества печати и копирования внимательно прочтите следующие рекомендации. После каждого изменения формата и типа бумаги не забудьте изменить параметры.

### Рекомендуемые типы бумаги для печати и копирования

Для обеспечения наилучшего качества печати HP рекомендует использовать разные типы бумаги HP, специально предназначенные для печати определенных материалов. Например, для печати фотографий используйте

глянцевую или матовую фотобумагу. Для печати брошюры или презентации используйте бумагу, специально предназначенную для этой цели.

Дополнительную информацию о бумаге HP см. в экранной справке **Справочная система HP Image Zone** или на Web-сайте по адресу:

[www.hp.com/support/inkjet\\_media](http://www.hp.com/support/inkjet_media)

В настоящее время данная часть сайта доступна только на английском языке.

Техническая поддержка HP All-in-One доступна по адресу:

[www.hp.com/support](http://www.hp.com/support)

Сведения о приобретении бумаги HP см. по адресу:

[www.hp.com/learn/suresupply](http://www.hp.com/learn/suresupply)

## Типы бумаги, которые не рекомендуется использовать

При использовании слишком тонкой, гладкой или легко растягивающейся бумаги могут возникать заторы бумаги. При использовании слишком плотной бумаги или бумаги, которая плохо впитывает чернила, напечатанные изображения могут смазываться, расплываться или не пропечатываться полностью.

В зависимости от страны/региона некоторые типы бумаги могут быть недоступны.

### HP не рекомендует использовать для печати указанные ниже типы бумаги.

- Бумага с вырезами или перфорацией (кроме специально предназначенной для струйных принтеров HP).
- Сильно текстурированное полотно, например, льняное. Печать может выполняться неравномерно, а чернила могут расплываться.
- Слишком гладкая, блестящая бумага или бумага с покрытием, не предназначенная для аппарата HP All-in-One. Такая бумага может сминаться в аппарате HP All-in-One или отталкивать чернила.
- Многослойные материалы. При их использовании могут образоваться складки, что приведет к замятию. Кроме того, чернила могут расплываться.
- Конверты с застежками или окнами. Они могут застрять в роликах и привести к замятию бумаги.

### HP не рекомендует использовать для копирования указанные ниже типы бумаги.

- Бумагу любого формата, кроме указанных в главе **Техническая информация**.
- Бумага с вырезами или перфорацией (кроме специально предназначенной для струйных принтеров HP).
- Конверты.
- Прозрачная пленка, кроме диапозитивов HP повышенного качества для струйной печати или диапозитивов HP высшего качества для струйной печати.
- Материалы, состоящие из нескольких частей, или стопка этикеток.

## Выбор входного лотка

Этот раздел содержит описание процедуры выбора входного лотка. Аппарат HP All-in-One имеет основной лоток для полноразмерной бумаги и бумаги

малого формата. Также он имеет фотолоток, предназначенный только для бумаги малого формата.

Входной лоток можно выбрать в любой момент во время печати или копирования. Основной лоток используется по умолчанию, а фотолоток можно выбрать в **Меню Копирование** и **Меню Фото** либо с помощью кнопки **Фотолоток** на панели управления.

### Выбор фотолотка после настройки параметров в Меню Фото или Меню Копирование

1. Настройте необходимые параметры в **Меню Фото** или **Меню Копирование**.
2. Нажмите кнопку **Фотолоток** на панели управления, чтобы выбрать фотолоток. Индикатор **Фотолоток** будет светиться.
3. Нажмите **Запуск, Цвет** или **Запуск, Ч/Б**.

### Выбор входного лотка без настройки других параметров

1. Нажмите кнопку **Фотолоток** на панели управления. Появится меню **Выбор функции**.
2. Нажмите **1** для выбора **Копирование** или **2** для выбора **Фото**. В зависимости от выбранной опции появится параметр **Выбор лотка** в меню **Копирование** или **Фото**.
3. С помощью кнопок **▲** и **▼** выберите нужный лоток, а затем нажмите **ОК**. Если выбран фотолоток, будет светиться индикатор **Фотолоток**. При выборе основного лотка этот индикатор не будет светиться.

Индикатор **Фотолоток** будет светиться в течение пяти минут после последнего нажатия кнопки, сеанса печати или копирования. Это позволяет выполнить несколько заданий с использованием фотолотка без необходимости каждый раз выбирать этот лоток. Если требуется использовать основной лоток, нажмите кнопку **Фотолоток** еще раз. Индикатор **Фотолоток** перестанет светиться.

## Загрузка бумаги

В этом разделе описывается базовая процедура для загрузки бумаги различного типа и размера в аппарат HP All-in-One для копирования печати или приема факсов.



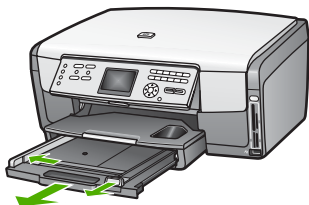
**Совет** Для предотвращения разрывов, смятия, скручивания и сгибания краев храните всю бумагу в горизонтальном положении в запечатываемом пакете. Если бумага хранится неправильно, резкие изменения температуры и влажности могут привести к ее скручиванию. Это неблагоприятно сказывается на работе аппарата HP All-in-One.

### Загрузка полноразмерной бумаги

В основной лоток аппарата HP All-in-One можно загружать бумагу различных типов Letter, A4 или Legal, в том числе фотобумагу A4 и 8,5" x 11".

## Загрузка полноразмерной бумаги

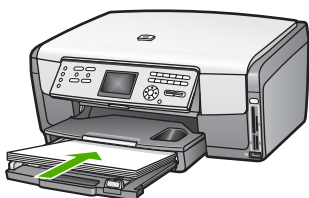
1. Выдвиньте основной лоток и переместите направляющие ширины и длины бумаги в крайние наружные положения.



2. Выровняйте края стопки бумаги на ровной поверхности, затем выполните следующие действия:
  - убедитесь, что на бумаге нет разрывов, смятия, скручивания и сгибания краев;
  - убедитесь, что вся бумага в стопке одинакового размера и типа.
3. Загрузите стопку бумаги в основной лоток коротким краем вперед и **стороной для печати вниз**. Сдвиньте стопку бумаги вперед до упора.



**Совет** При использовании фирменных бланков загружайте их верхним краем вперед, стороной для печати вниз. При загрузке полноразмерной бумаги и фирменных бланков см. также схему, изображенную на основании лотка.

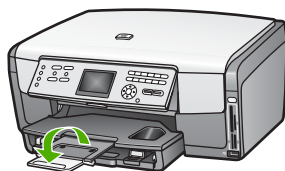


4. Пододвиньте направляющие ширины и длины бумаги вплотную к краям бумаги.  
Не перегружайте основной лоток. Убедитесь, что стопка бумаги свободно помещается в основном лотке, не превышая высоты направляющей ширины бумаги.



5. Задвиньте основной лоток в аппарат HP All-in-One.


- Полностью выдвиньте удлинитель выходного лотка на себя. Откиньте ограничитель бумаги на конце удлинителя выходного лотка, чтобы развернуть удлинитель до конца.



### Загрузка фотобумаги 10 x 15 см (4" x 6")


В фотолоток аппарата HP All-in-One можно загружать фотобумагу 10 x 15 см, карточки Хагаки, почтовые открытки и другие носители малого формата размером до 10 x 15 см. Для получения наилучших результатов используйте фотобумагу HP повышенного качества 10 x 15 см или фотобумагу HP высшего качества, а также настраивайте тип и формат бумаги для печати или копирования. Дополнительную информацию содержит **Справочная система HP Image Zone**.

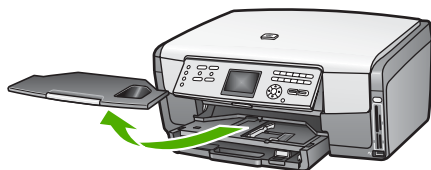
Бумагу малого формата также можно загружать в основной лоток. Дополнительную информацию см. в разделе **Загрузка почтовых открыток, карточек Хагаки и фотобумаги HP для печати панорам**.

-  **Совет** Для предотвращения разрывов, смятия, скручивания и сгибания краев храните всю бумагу в горизонтальном положении в запечатываемом пакете. Если бумага хранится неправильно, резкие изменения температуры и влажности могут привести к ее скручиванию. Это неблагоприятно сказывается на работе аппарата HP All-in-One.

### Загрузка фотобумаги 10 x 15 см в фотолоток

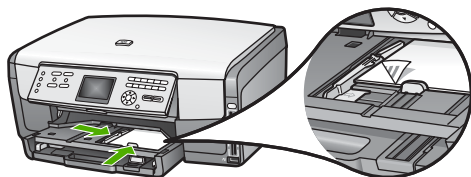
- Снимите выходной лоток.

-  **Совет** Чтобы обеспечить более удобный доступ к фотолотку, можно открыть крышку доступа к картриджам и полностью опустить панель управления.



- Загрузите стопку фотобумаги в фотолоток коротким краем вперед и **стороной для печати вниз**. Сдвиньте стопку фотобумаги вперед до упора. Если на используемой фотобумаге имеются перфорированные полосы, загружайте фотобумагу полосками к себе.

3. Пододвиньте направляющие длины и ширины бумаги вплотную к краям стопки фотобумаги.  
Не перегружайте фотолоток. Убедитесь, что стопка фотобумаги свободно помещается в фотолотке, не превышая высоты направляющей ширины бумаги.



4. Установите на место выходной лоток.
5. Нажмите кнопку **Фотолоток** на панели управления, чтобы выбрать фотолоток. При нажатии кнопки **Фотолоток** на цветном графическом дисплее будут показаны параметры меню.
6. Нажмите **1** для выбора **Копирование** или **2** для выбора **Фото**. В зависимости от выбранного параметра появится **Меню Копирование** или **Меню Фото**.
7. С помощью кнопок со стрелками выберите фотолоток, а затем нажмите кнопку **ОК**.

## Загрузка почтовых открыток, карточек Хагаки и фотобумаги HP для печати панорам

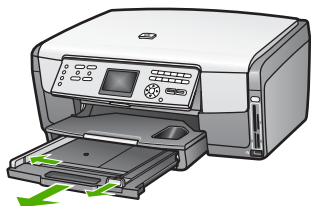
В основной лоток аппарата HP All-in-One можно загружать фотобумагу 10 x 15 см, карточки Хагаки, почтовые открытки и фотобумагу для печати панорам.

Можно также загрузить бумагу малого формата (например, фотобумагу 10 x 15 см, почтовые открытки и карточки Хагаки) в фотолоток. Дополнительную информацию см. в разделе [Загрузка фотобумаги 10 x 15 см \(4' x 6'\)](#).

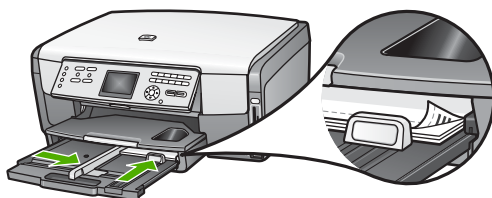
Для получения наилучших результатов перед печатью или копированием установите тип и формат бумаги. Дополнительную информацию содержит [Справочная система HP Image Zone](#).

## Загрузка почтовых открыток, карточек Хагаки и фотобумаги для печати панорам в основной лоток

1. Выдвиньте основной лоток до упора, однако не извлекайте его из аппарата.
2. Извлеките бумагу из основного лотка и сдвиньте ограничители ширины и длины бумаги в крайнее наружное положение.



3. Вставьте стопку открыток в лоток, придвинув ее вплотную к правой дальней стороне основного лотка коротким краем вперед и **стороной для печати вниз**. Сдвиньте стопку вперед до упора.
4. Пододвиньте направляющие длины и ширины бумаги вплотную к краям стопки карточек.  
Не перегружайте основной лоток. Убедитесь, что стопка открыток свободно помещается во входном лотке, не превышая высоты направляющей ширины бумаги.



5. Задвиньте основной лоток в аппарат HP All-in-One.

## Загрузка конвертов

В основной лоток аппарата HP All-in-One можно загружать один или несколько конвертов. Не используйте глянцевые или тисненные конверты, а также конверты с застежками или окнами.



**Примечание.** Подробные сведения по форматированию текста для печати на конвертах см. в справочной системе своего текстового редактора. Для получения наилучших результатов подумайте о том, чтобы использовать для конвертов этикетки с обратным адресом.

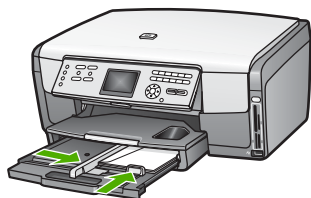
## Загрузка конвертов

1. Выдвиньте основной лоток до упора, однако не извлекайте его из аппарата.
2. Извлеките всю бумагу из основного лотка.
3. Вставьте в основной лоток один или несколько конвертов клапанами вверх и влево, придвинув их вплотную к правой дальней стороне входного лотка. Сдвиньте стопку конвертов вперед до упора.



**Совет** При загрузке конвертов см. также схему, изображенную на основании лотка.

- Пододвиньте направляющие длины и ширины бумаги вплотную к краям стопки конвертов.  
Не перегружайте основной лоток. Убедитесь, что стопка конвертов свободно помещается во входном лотке, не превышая высоты направляющей ширины бумаги.




- Задвиньте основной лоток в аппарат HP All-in-One.

## Загрузка бумаги других типов

В приведенной ниже таблице содержатся рекомендации по загрузке определенных типов бумаги. Для получения наилучших результатов настраивайте параметры бумаги каждый раз после изменения типа или формата бумаги. Дополнительную информацию об изменении параметров бумаги для печати с помощью программного обеспечения на компьютере и сведения о следующих типах бумаги содержит [Справочная система HP Image Zone](#).



**Примечание.** Функции аппарата HP All-in-One доступны не для всех форматов и типов бумаги. Бумагу некоторых форматов и типов можно использовать только в том случае, если задание на печать запускается из диалогового окна **Печать** в программном обеспечении, а также при копировании. Такую бумагу нельзя использовать для печати фотографий с карты памяти, цифровой фотокамеры или накопителя. Далее перечислены типы бумаги, которые можно использовать только для печати из программы.

| Бумага    | Советы  |
|-----------|---|
| Бумага HP | <p><b>Улучшенная фотобумага HP или фотобумага HP</b></p> <p>Найдите стрелку на обратной стороне бумаги и загрузите бумагу в основной лоток стороной со стрелкой вверх. С помощью датчика аппарат HP All-in-One автоматически настроит оптимальную скорость и качество печати.</p>  |

| Бумага   | Советы  |
|----------|---|
|          | <p><b>Диапозитив HP Premium для струйной печати</b><br/>Загрузите диапозитив в основной лоток для бумаги таким образом, чтобы белая полоса (со стрелками и логотипом HP) была расположена спереди и сверху. Для получения наилучших результатов перед печатью или копированием выберите тип бумаги <b>Прозрачная пленка</b>.</p> <p><b>Примечание.</b> Аппарат HP All-in-One может не определить диапозитив автоматически при неправильной загрузке, а также при использовании диапозитива другого производителя (не HP).</p> <p><b>Термопереводные картинки HP</b><br/>Перед использованием полностью распрямите лист переводной картинки. Не загружайте скрученные листы. Найдите синюю полосу на обратной стороне бумаги и вручную подавайте листы по одному в основной лоток стороной с полосой вверх.</p> <p><b>Совет</b> Во избежание скручивания храните термопереводные картинки в запечатанной оригинальной упаковке до момента использования.</p> <p>Эту бумагу можно использовать только для печати из программного обеспечения.</p> <p><b>Матовая бумага HP для поздравительных открыток, фотобумага HP для поздравительных открыток или бумага HP с текстурным рисунком для поздравительных открыток</b><br/>Вставьте небольшую стопку бумаги HP для поздравительных открыток в основной лоток до упора, <b>стороной для печати вниз</b>. Для получения наилучших результатов перед печатью или копированием выберите тип бумаги <b>Фотобумага повышенного качества</b>.</p> |
| Этикетки | <p><b>Этикетки HP для струйной печати</b><br/>Всегда используйте листы этикеток формата Letter или A4, специально предназначенные для струйных принтеров HP (например, этикетки для струйной печати HP), и убедитесь в том, что они были изготовлены не более двух лет назад. Этикетки на старых листах могут отстать при прохождении бумаги через аппарат HP All-in-One, что приведет к замятию бумаги.</p> <ol style="list-style-type: none"> <li>1. Пролыстывая веером стопку этикеток, убедитесь в отсутствии слипшихся страниц.</li> <li>2. Загрузите стопку листов с этикетками в основной лоток поверх обычной полноразмерной бумаги стороной с этикетками вниз. Не загружайте этикетки по одному листу.</li> </ol> <p>Эту бумагу можно использовать только для печати из программного обеспечения.</p>  |

## Предотвращение заторов бумаги

Чтобы избежать заторов бумаги, соблюдайте следующие указания.

- Для предотвращения скручивания и сгибания краев бумаги храните всю неиспользуемую бумагу в горизонтальном положении в запечатываемом пакете.
- Чаще извлекайте распечатанные страницы из выходного лотка.
- Убедитесь, что бумага, загруженная в основной лоток, не имеет изгибов, загнутых краев и разрывов.
- Не помещайте в основной лоток бумагу различных типов и форматов. Все листы в стопке должны иметь одинаковый формат и тип.
- Установите направляющие бумаги в основном лотке так, чтобы они прилегали к краям бумаги. Убедитесь, что направляющие не сгибают бумагу в основном лотке.
- Не прилагайте излишних усилий при загрузке бумаги в основной лоток.
- Используйте типы бумаги, рекомендованные для данного аппарата HP All-in-One. Дополнительную информацию см. в разделе [Выбор бумаги для копирования и печати](#).

Для получения информации по устранению заторов бумаги см. [Устранение неполадок с бумагой](#).



# 6 Функции для работы с фото и видео

Аппарат HP All-in-One поддерживает работу с картами памяти и накопителями и позволяет печатать, сохранять, систематизировать и отправлять хранящиеся на них фотографии и видеоклипы. Можно вставить карту памяти в аппарат HP All-in-One, подключить к нему накопитель (например, флэш-накопитель USB) или подсоединить цифровую фотокамеру к переднему порту USB, чтобы аппарат HP All-in-One прочитал содержимое. Также можно подключить PictBridge-совместимую цифровую фотокамеру к переднему порту USB, чтобы напечатать фотографии непосредственно с камеры.

Эта глава содержит информацию об использовании карты памяти, накопителя и цифровой фотокамеры с аппаратом HP All-in-One. В этой главе приведена информация о просмотре, выборе, редактировании, сохранении, печати и отправке фотографий и видеоклипов с помощью аппарата HP All-in-One.

## Установка карты памяти

Если в цифровой камере используется карта памяти для хранения фотографий, то эту карту можно вставить в аппарат HP All-in-One, чтобы распечатать или сохранить фотографии.



**Внимание** Никогда не извлекайте карту памяти, когда к ней выполняется доступ. В противном случае файлы на карте могут быть повреждены. Карту можно безопасно извлекать только когда индикатор Фото не мигает. Кроме того, никогда не вставляйте в аппарат одновременно несколько карт памяти. Это может привести к повреждению файлов на картах.

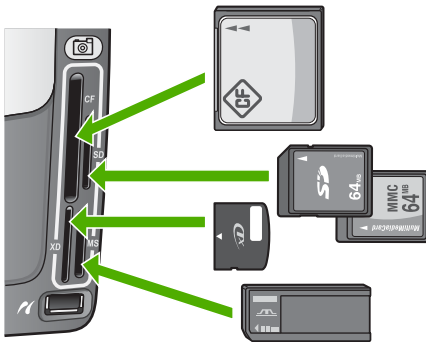
Можно напечатать один или несколько листов пробных отпечатков с миниатюрами фотографий, хранящихся на карте памяти или накопителе. Также можно напечатать фотографии с карты памяти или накопителя, даже если аппарат HP All-in-One не подключен к компьютеру. Дополнительную информацию см. в разделе [Печать фотографий с помощью листа пробных отпечатков](#).

Аппарат HP All-in-One поддерживает чтение следующих карт памяти: CompactFlash (I, II), Memory Stick, MultiMediaCard (MMC), Secure Digital и xD-Picture Card.



**Примечание.** Можно выполнить сканирование документа, фотографии, слайдов или негативов и отправить отсканированное изображение на карту памяти или накопитель. Дополнительную информацию см. в разделе [Сканирование изображения](#).

В аппарате HP All-in-One имеется четыре различных гнезда для карт памяти. На рисунке показаны карты памяти, соответствующие каждому гнезду.



Гнезда предназначены для следующих карт:

- Верхнее левое: CompactFlash (I, II)
- Верхнее правое: Secure Digital, MultiMediaCard (MMC), Secure MultiMedia Card
- Нижнее левое: xD-Picture Card
- Нижнее правое: Memory Stick, Magic Gate Memory Stick, Memory Stick Duo (со специальным адаптером), Memory Stick Pro

#### Установка карты памяти

1. Удерживайте карту памяти так, чтобы наклейка была слева, а контакты были направлены к аппарату HP All-in-One.
2. Вставьте карту памяти в соответствующее гнездо.

## Подключение цифровой фотокамеры

Аппарат HP All-in-One поддерживает режим PictBridge, который позволяет подключать любую PictBridge-совместимую фотокамеру к переднему порту USB и печатать фотографии, хранящиеся на карте памяти в камере. Информацию о поддержке фотокамерой технологии PictBridge см. в документации, прилагаемой к фотокамере.

Передний порт USB расположен под гнездами для карт памяти:



Если фотокамера не находится в режиме PictBridge или не поддерживает технологию PictBridge, для доступа к хранящимся в ней фотографиям можно подключить фотокамеру в режиме накопителя. Дополнительную информацию см. в разделе [Подключение накопителя](#).

1. С помощью прилагаемого к фотокамере кабеля USB подключите ее к порту USB спереди аппарата HP All-in-One.
2. Включите камеру и убедитесь, что она находится в режиме PictBridge.



**Примечание.** Информацию о включении режима PictBridge для порта USB см. в документации фотокамеры. В различных фотокамерах используются разные обозначения режима PictBridge. Например, некоторые фотокамеры имеют режим **цифровой фотокамеры** и **логического диска**. В этом случае режим **цифровой фотокамеры** является режимом PictBridge.

После подключения фотокамеры в режиме PictBridge к аппарату HP All-in-One можно напечатать фотографии. Убедитесь, что размер бумаги, загруженной в аппарат HP All-in-One, соответствует настройкам на фотокамере. Если на фотокамере выбран используемый по умолчанию формат бумаги, аппарат HP All-in-One будет печатать на бумаге, загруженной в лоток, выбранный по умолчанию для печати с устройств PictBridge. Для получения подробной информации о печати непосредственно с фотокамеры с помощью технологии PictBridge см. прилагаемое к фотокамере руководство пользователя.



**Примечание.** Можно изменить значение параметра **Выбор лотка для PictBridge** и выбрать другой лоток для использования по умолчанию при печати с фотокамеры PictBridge. Дополнительную информацию содержит **Справочная система HP Image Zone**.

## Подключение накопителя

К переднему порту USB аппарата HP All-in-One можно подключить накопитель, например, флэш-накопитель, портативный жесткий диск или цифровую фотокамеру в режиме накопителя. Передний порт USB расположен под гнездами для карт памяти:



**Примечание.** Цифровую фотокамеру в режиме накопителя можно подключать к переднему порту USB. В этом режиме HP All-in-One будет распознавать фотокамеру как обычный накопитель. В этом разделе цифровые фотокамеры в режиме накопителя рассматриваются как накопители. Если фотокамера поддерживает технологию PictBridge, см. раздел [Подключение цифровой фотокамеры](#).

Информацию о включении режима накопителя для порта USB см. в документации фотокамеры. В различных фотокамерах используются разные обозначения режима накопителя. Например, некоторые фотокамеры имеют режим **цифровой фотокамеры** и **логического диска**. В этом случае режим **логического диска** является режимом накопителя.

После подключения накопителя можно выполнить следующие действия с хранящимися на нем файлами:

- Передать файлы на компьютер
- Просмотреть фотографии и видеоклипы

- Отредактировать фотографии и видеоклипы с помощью панели управления
- Напечатать фотографии на аппарате HP All-in-One
- Отправить фотографии и видеоклипы друзьям и близким



**Внимание** Никогда не отсоединяйте накопитель, когда аппарат обращается к нему. Это может привести к повреждению файлов на накопителе. Накопитель можно безопасно извлекать только когда индикатор Фото не мигает.

## Просмотр фотографий и видеоклипов

Фотографии и видеоклипы можно просматривать на цветном графическом дисплее аппарата HP All-in-One. Также для просмотра фотографий можно использовать программу **HP Image Zone**, прилагаемую к аппарату HP All-in-One.

### Просмотр фотографий и видеоклипов на аппарате HP All-in-One

Можно просматривать и выбирать фотографии и видеоклипы на цветном графическом дисплее аппарата HP All-in-One.

#### Просмотр фото

Фотографию можно просмотреть на панели управления HP All-in-One.

#### Просмотр фото

1. Вставьте карту памяти в соответствующее гнездо аппарата HP All-in-One или подключите накопитель к переднему порту USB.
2. Нажимайте кнопку ◀ или ▶, пока на цветном графическом дисплее не появится нужная фотография.



**Совет** Можно нажать и удерживать кнопку ◀ или ▶ для быстрого перехода по всем фотографиям и видеоклипам.

#### Просмотр слайд-шоу

Для просмотра всех фотографий на карте памяти или накопителе в виде слайд-шоу можно использовать параметр **Демонстрация слайдов** в **Меню Фото**.

#### Просмотр слайд-шоу

1. Вставьте карту памяти в соответствующее гнездо HP All-in-One или подключите накопитель к переднему порту USB.
2. Нажмите **Фото**, чтобы отобразить **Меню Фото**.
3. Нажмите **7**, чтобы начать слайд-шоу.
4. Нажмите **Отмена**, чтобы завершить слайд-шоу.
5. Нажмите кнопку **Фото** еще раз, чтобы вернуться к просмотру фотографии.

## Просмотр видео

На аппарате HP All-in-One можно просматривать видеофайлы. С помощью кнопок на панели управления можно воспроизводить видеоклип, перематывать его вперед и назад, а также останавливать воспроизведение.

Когда воспроизведение видео остановлено, можно выбрать кадр видеоклипа для печати. Дополнительную информацию см. в разделе [Выбор фотографий и видеоклипов](#).



**Примечание.** Видеофайлы большого размера могут появляться на цветном графическом дисплее с задержкой.

## Просмотр видео

1. Вставьте карту памяти в соответствующее гнездо HP All-in-One или подключите накопитель к переднему порту USB.
2. Нажмите **Фото**.
3. С помощью кнопок ◀ и ▶ перейдите к первому кадру видеоклипа, который требуется воспроизвести.  
На цветном графическом дисплее видеоклипы обозначаются значком видео.
4. Нажмите кнопку **2** для воспроизведения видеоклипа.  
При показе видео можно использовать следующие кнопки:

| Кнопка        | Назначение   |
|---------------|--|
|               | Нажмите кнопку <b>1</b> для перемотки видеоклипа назад. Когда воспроизведение приостановлено, эта кнопка позволяет переходить по кадрам назад.           |
|               | Нажмите кнопку <b>2</b> , чтобы приостановить воспроизведение видеоклипа. Нажмите кнопку <b>2</b> еще раз, чтобы возобновить воспроизведение видеоклипа. |
|               | Нажмите кнопку <b>3</b> для перемотки видеоклипа вперед. Когда воспроизведение приостановлено, эта кнопка позволяет переходить по кадрам вперед.         |
| <b>Отмена</b> | Нажмите кнопку <b>Отмена</b> , чтобы остановить воспроизведение видеоклипа.  |

## Просмотр фотографий с помощью компьютера

Для просмотра и редактирования фотографий можно использовать программу **HP Image Zone**, прилагаемую к HP All-in-One.

Дополнительную информацию содержит [Справочная система HP Image Zone](#).

## Выбор фотографий и видеоклипов

С помощью панели управления аппарата HP All-in-One можно выбирать фотографии и видеоклипы.

### Выбор отдельных фотографий и видеоклипов

Можно выбрать отдельные фотографии и видеоклипы для редактирования, печати или сохранения на компьютере.

#### Выбор отдельных фотографий и видеоклипов

1. Вставьте карту памяти в соответствующее гнездо HP All-in-One или подключите накопитель к переднему порту USB.
2. С помощью кнопок ◀ и ▶ перейдите к нужной фотографии или видеоклипу.



**Совет** Можно нажать и удерживать кнопку ◀ или ▶ для быстрого перехода по всем фотографиям и видеоклипам.



**Примечание.** На цветном графическом дисплее отображается первый кадр видеоклипа со значком видео в нижней части.

3. Нажмите кнопку **OK**, чтобы выбрать фотографию или видеоклип, показанный на цветном графическом дисплее.  
Рядом с выбранной фотографией или видеоклипом появится пометка.
4. При необходимости выполните описанную выше процедуру для выбора других фотографий и видеоклипов.

### Выбор всех фотографий и видеоклипов

С помощью панели управления можно выбрать все фотографии и видеоклипы, хранящиеся на карте памяти или накопителе.

#### Выбор всех фотографий и видеоклипов

1. Вставьте карту памяти в соответствующее гнездо HP All-in-One или подключите накопитель к переднему порту USB.
2. Нажмите кнопку Выбор фотографий:



3. Нажмите **OK**. Будет выбрана первая фотография на карте памяти или накопителе.



**Примечание.** Каждая фотография на карте памяти или накопителе имеет номер, присвоенный аппаратом HP All-in-One. Когда фотография отображается на цветном графическом дисплее, ее номер показан в нижнем правом углу. Номер фотографии

расположен слева от косой черты (/). Справа от косой черты указано общее количество фотографий на карте памяти или накопителе.

4. Нажмите кнопку **OK** еще раз. Будет выбрана последняя фотография на карте памяти или накопителе.  
Рядом с выбранными фотографиями и видеоклипами появятся пометки.

## Выбор диапазона фотографий и видеоклипов

С помощью панели управления можно выбрать диапазон фотографий и видеоклипов, хранящихся на карте памяти или накопителе.

### Выбор диапазона фотографий и видеоклипов

1. Вставьте карту памяти в соответствующее гнездо HP All-in-One или подключите накопитель к переднему порту USB.
2. Нажмите кнопку Выбор фотографий:



3. Введите номер первой фотографии в диапазоне с помощью клавиатуры или перейдите к нужному номеру с помощью кнопок ◀ и ▶.



**Примечание.** Каждая фотография на карте памяти или накопителе имеет номер, присвоенный аппаратом HP All-in-One. Когда фотография отображается на цветном графическом дисплее, ее номер показан в нижнем правом углу. Номер фотографии расположен слева от косой черты (/). Справа от косой черты указано общее количество фотографий на карте памяти или накопителе.

4. Нажмите **OK**.
5. Введите номер последней фотографии в диапазоне с помощью клавиатуры или перейдите к нужному номеру с помощью кнопок ◀ и ▶.
6. Нажмите **OK**.  
Будут выбраны все фотографии в указанном диапазоне. Рядом с выбранными фотографиями и видеоклипами появятся пометки.

## Выбор одного кадра видеоклипа

С помощью панели управления можно выбрать для печати один кадр видеоклипа, хранящегося на карте памяти или накопителе.

### Выбор одного кадра видеоклипа

1. Вставьте карту памяти в соответствующее гнездо HP All-in-One или подключите накопитель к переднему порту USB.
2. С помощью кнопок ◀ и ▶ перейдите к нужному видеоклипу.
3. Нажмите кнопку **2**.  
Начнется воспроизведение видеоклипа.
4. Перед появлением кадра, который требуется напечатать, нажмите кнопку **2** еще раз, чтобы приостановить воспроизведение.

5. Выполните одно из указанных ниже действий.
  - С помощью кнопки **1** перейдите вперед по кадрам видеоклипа, пока на цветном графическом дисплее не появится кадр, который требуется напечатать.
  - С помощью кнопки **3** перейдите назад по кадрам видеоклипа, пока на цветном графическом дисплее не появится кадр, который требуется напечатать.
6. Нажмите **ОК**.  
Рядом с выбранным кадром видеоклипа появится пометка.



**Примечание.** Можно выбрать до 10 кадров видеоклипа.

## Отмена выбора фотографий и видеоклипов

Можно отменить выбор отдельных или всех фотографий и видеоклипов на карте памяти или накопителе.

- Выполните одно из указанных ниже действий.
- Нажмите кнопку **ОК**, чтобы отменить выбор фотографии или видеоклипа, который показан на цветном графическом дисплее.
  - Нажмите **Отмена**, чтобы отменить выбор **всех** фотографий и видеоклипов и вернуться к экрану ожидания.

## Редактирование фотографий

Аппарат HP All-in-One имеет несколько базовых функций обработки изображений, с помощью которых можно изменить изображение, показанное на цветном графическом дисплее. Можно настроить яркость, применить специальные цветовые эффекты, обрезать или повернуть изображение и т.д.

Дополнительную информацию о редактировании фотографий с помощью панели управления содержит **Справочная система HP Image Zone**.



**Примечание.** Перед печатью можно повысить качество выбранных кадров видеоклипов. Дополнительную информацию см. в разделе **Задание параметров фотопечати**.

Для просмотра и редактирования изображений также можно использовать программу **HP Image Zone**. Изображения можно печатать, отправлять друзьям и близким по электронной почте, размещать на Web-сайте или использовать для создания интересных художественных проектов. Программное обеспечение **HP Image Zone** позволяет выполнять все это и многое другое. Ознакомьтесь с программой, чтобы воспользоваться всеми функциональными возможностями аппарата HP All-in-One. Дополнительную информацию о редактировании фотографий с помощью программы **HP Image Zone** содержит **Справочная система HP Image Zone**.

## Печать фотографий и видеоклипов с помощью панели управления

Панель управления можно использовать для печати фотографий с карты памяти или накопителя. Также можно печатать фотографии непосредственно с фотокамеры, поддерживающей стандарт PictBridge. Дополнительную информацию см. в разделе [Подключение цифровой фотокамеры](#).

Дополнительную информацию об установке карты памяти см. в разделе [Установка карты памяти](#). Дополнительную информацию о подключении накопителя см. в разделе [Подключение накопителя](#).

Этот раздел содержит сведения о стандартных заданиях на печать.

**Справочная система HP Image Zone** содержит информацию о специальных заданиях на печать, в том числе описание следующих процедур:

- Печать фотографий, выбранных на фотокамере (DPOF)
- Печать фрагментов видеоклипа
- Печать панорамных фотографий
- Печать фото на паспорт

Дополнительную информацию об этих функциях содержит **Справочная система HP Image Zone**.



**Примечание.** При печати фотографий и видеоклипов параметры печати будут автоматически настроены для обеспечения наилучших результатов. Значения этих параметров можно изменить в меню **Параметры печати**. Дополнительную информацию см. в разделе [Задание параметров фотопечати](#).

Кроме обычной печати фотографий программа **HP Image Zone** предоставляет дополнительные возможности. Это программное обеспечение позволяет использовать фотографии для создания переводных картинок, плакатов, транспарантов, наклеек и других творческих проектов. Дополнительную информацию содержит **Справочная система HP Image Zone**.

## Использование Мастера простой печати

**Мастер простой печати** можно использовать для выбора значений наиболее часто используемых параметров печати фотографий. После выбора параметров печати фотографий с помощью **Мастера простой печати** фотографии напечатаются автоматически.

### Использование Мастера простой печати

1. Вставьте карту памяти в соответствующее гнездо HP All-in-One или подключите накопитель к переднему порту USB.  
Будет светиться кнопка **Фото**.
2. Нажимайте кнопку ◀ или ▶, пока на цветном графическом дисплее не появится фотография или видеоклип, который требуется напечатать, а затем нажмите **ОК**.  
Повторите этот шаг для выбора всех фотографий, которые требуется напечатать.

3. Нажмите **Фото**, чтобы отобразить **Меню Фото**.
4. Нажмите кнопку **1**, чтобы выбрать **Мастер простой печати**.  
Появится меню **Компоновка**.
5. Нажмите кнопку с номером, соответствующим нужному значению в меню **Компоновка**.  
Появится меню **Выбор лотка**.
6. Нажмите **1**, чтобы выбрать **Основной лоток**, или **2**, чтобы выбрать **Фотолоток**.  
Появится сообщение **Готов к печати**.
7. Убедитесь, что бумага загружена во входной лоток стороной для печати вниз, а затем нажмите **ОК** для печати фотографий с использованием выбранных значений параметров.

## Печать выбранных фотографий и видеоклипов

Выбранные фотографии или кадры видеоклипов можно напечатать непосредственно с панели управления без использования листа пробных отпечатков.



**Примечание.** Если при печати видеоклипа никакие кадры не выбраны, будет напечатан только первый кадр. Дополнительную информацию см. в разделе **Выбор фотографий и видеоклипов**.

1. Вставьте карту памяти в соответствующее гнездо HP All-in-One или подключите накопитель к переднему порту USB.  
Будет светиться кнопка **Фото**.
2. Используйте кнопки **◀** и **▶** для перемещения на одну фотографию назад или вперед. Для быстрого перемещения по фотографиям нажмите и удерживайте **◀** или **▶**.
3. Когда на цветном графическом дисплее появится фотография, которую требуется напечатать, нажмите **ОК**. Рядом с выбранной фотографией появится пометка.
4. Нажмите кнопку **Фото** для отображения **Меню Фото**, а затем настройте параметры печати фотографий.
5. Нажмите **Запуск, Ч/Б** или **Запуск, Цвет** для печати выбранных фотографий.
6. Нажмите кнопку **Фото** еще раз, чтобы вернуться к просмотру фотографии.

## Печать обрезанной фотографии

Можно обрезать фотографию для печати с помощью функции увеличения на панели управления. На цветном графическом дисплее показано, как будет выглядеть напечатанная фотография.



**Примечание.** Параметры обрезки не сохраняются в файле исходной фотографии. После печати фотография будет иметь первоначальный размер.

### Печать обрезанной фотографии

1. Выберите фотографию, чтобы она появилась на цветном графическом дисплее.  
Дополнительную информацию см. в разделе [Просмотр фото](#).
2. Используйте кнопки **4** и **5** для увеличения или уменьшения фотографии:



3. Используйте кнопки со стрелками для перемещения по фотографии и просмотра приблизительной области, предназначенной для печати.
4. Нажмите **OK** для выбора фотографии и выхода из режима увеличения с сохранением измененного размера для печати.  
Рядом с выбранной фотографией появится пометка.
5. Нажмите **Запуск, Цвет** или **Запуск, Ч/Б**, чтобы напечатать выбранную фотографию.

### Печать фотографий с помощью листа пробных отпечатков

Лист пробных отпечатков является простым и удобным способом выбора и печати фотографий непосредственно с карты памяти или накопителя без использования компьютера. Лист пробных отпечатков может состоять из нескольких страниц и содержать миниатюрные изображения фотографий, записанных на карте памяти. Под каждой миниатюрой указывается имя файла, порядковый номер и дата. С помощью листов пробных отпечатков можно также быстро создать печатный каталог фотографий.



**Примечание 1.** Если карта памяти или накопитель содержит видеоклипы, лист пробных отпечатков будет содержать только первый кадр видеоклипа.

**Примечание 2.** Нельзя напечатать лист пробных отпечатков для фотографий с фотокамеры в режиме PictBridge. Фотокамера должна находиться в режиме накопителя. Дополнительную информацию см. в разделе [Подключение накопителя](#).

Процедура печати фотографий с использованием листа пробных отпечатков состоит из трех этапов: печать, заполнение и сканирование листа пробных отпечатков.

### Печать листа пробных отпечатков

Первый шаг - печать листа пробных отпечатков с помощью аппарата HP All-in-One.

1. Вставьте карту памяти в соответствующее гнездо HP All-in-One или подключите накопитель к переднему порту USB.
2. Нажмите **Лист пр. отпечатков**, а затем **1**.  
При этом отобразится **Меню Лист пр отп**, а затем будет выбран пункт **Печать листа пробных отпечатков**.



**Примечание.** В зависимости от количества фотографий на карте памяти время печати листа пробных отпечатков может сильно отличаться.

3. Если на карте имеется более 20 фотографий, появится меню **Выбор фотографий**. Нажмите кнопку с номером, расположенным рядом с нужной командой:
  - **1. All (Все)**
  - **2. Последние 20**
  - **3. Пользоват. интервал**



**Примечание.** Используйте номера фотографий для выбора фото, которые требуется напечатать. Этот номер может отличаться от номера, присвоенного фотографии в цифровой фотокамере. Номера фотографий расположены в нижней части фото на цветном графическом дисплее.

Если выбран видеоклип, на листе пробных отпечатков будет напечатан только первый кадр видеоклипа.

4. При выборе параметра **Пользоват. интервал** введите номера первой и последней фотографий, которые требуется напечатать, а затем нажмите **OK**.



**Примечание.** Можно удалять номера фотографий, нажимая ◀.

5. Заполнение листа пробных отпечатков. Дополнительную информацию см. в разделе [Заполнение листа пробных отпечатков](#).

### Заполнение листа пробных отпечатков

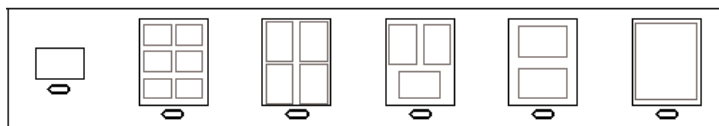
После распечатки листа пробных отпечатков можно выбрать фотографии для распечатки.

1. Выберите фотографии для распечатки, закрасив круглые метки под миниатюрными изображениями на листе пробных отпечатков темной ручкой или карандашом.



**Примечание.** Если на листе пробных отпечатков выбран видеоклип, будет напечатан только первый кадр видеоклипа.

2. Выберите один из видов компоновки, закрасив круглую метку в шаге 2 листа пробных отпечатков.



**Примечание.** Если необходим дополнительный контроль параметров печати, который нельзя обеспечить с помощью листа пробных отпечатков, то фотографии можно печатать

непосредственно с панели управления. Дополнительную информацию см. в разделе [Печать фотографий и видеоклипов с помощью панели управления](#).

3. Выполните сканирование листа пробных отпечатков. Дополнительную информацию см. в разделе [Сканирование листа пробных отпечатков](#).

### Сканирование листа пробных отпечатков

Последний шаг - сканирование заполненного листа пробных отпечатков.

1. Поместите лист пробных отпечатков на стекло в передний правый угол стороной для печати вниз. Убедитесь, что края листа пробных отпечатков вплотную прилегают к правому и переднему краям стекла. Закройте крышку.
2. Загрузите фотобумагу в основной лоток или фотолоток. При сканировании листа пробных отпечатков убедитесь, что используемая для печати этого листа карта памяти (или накопитель) вставлена в аппарат HP All-in-One.
3. Нажмите **Лист пр. отпечатков**, а затем **2**.

При этом отобразится **Меню Лист пр отп**, а затем будет выбран пункт **Скан-е листа пробных отпечатков**.

Устройство HP All-in-One сканирует лист пробных отпечатков и печатает отдельные фотографии.

## Задание параметров фотопечати

Меню **Параметры печати** обеспечивает доступ к множеству параметров, которые влияют на способ печати фотографий, включая количество копий, типы бумаги и т.д. Размеры по умолчанию отличаются в зависимости от страны/региона.

1. Вставьте карту памяти в соответствующее гнездо HP All-in-One или подключите накопитель к переднему порту USB.
2. Нажмите **Фото**.  
Появится **Меню Фото**.
3. Нажмите **2** для доступа к меню **Параметры печати**, а затем нажмите номер рядом с параметром, который требуется изменить.



**Примечание.** Дополнительную информацию о параметрах печати фотографий содержит **Справочная система HP Image Zone**.

4. Измените значение, а затем нажмите **ОК**.
5. Нажмите кнопку **Фото** еще раз, чтобы вернуться к просмотру фотографии.

## Сохранение фотографий на компьютере

После съемки фотографий цифровой фотокамерой их можно сразу напечатать или сохранить на компьютере. Для сохранения фото на компьютере можно извлечь карту памяти из фотокамеры и вставить ее в соответствующее гнездо аппарата HP All-in-One. Кроме того, чтобы сохранить фотографии на компьютере, можно перевести фотокамеру в режим накопителя и подключить ее к переднему порту USB.

Информацию о подключении цифровой фотокамеры в режиме накопителя см. в разделе [Подключение накопителя](#). Дополнительную информацию об установке карт памяти см. в разделе [Установка карты памяти](#).



**Примечание.** Одновременно в аппарат HP All-in-One можно устанавливать только одну карту памяти. Также нельзя одновременно использовать карту памяти и накопитель или фотокамеру в режиме PictBridge.

1. Вставьте карту памяти в соответствующее гнездо HP All-in-One или подключите накопитель к переднему порту USB.  
Во время доступа к файлам индикатор Фото мигает.



**Внимание** Никогда не извлекайте карту памяти, когда к ней выполняется доступ. В противном случае файлы на карте могут быть повреждены. Карту можно безопасно извлекать только когда индикатор Фото не мигает.

2. Выполните одно из указанных ниже действий.
  - Если аппарат HP All-in-One подключен к компьютеру с помощью кабеля USB, на экране компьютера появится диалоговое окно передачи. Следуйте инструкциям на экране компьютера, чтобы сохранить фотографии на компьютере.  
Дополнительную информацию о диалоговом окне программы передачи содержит [Справочная система HP Image Zone](#), прилагаемая к программе.
  - Если аппарат HP All-in-One подключен к сети, нажмите **Фото**, чтобы отобразить **Меню Фото**, затем нажмите **5**, чтобы выбрать **Перенос на компьютер**, затем выберите компьютер в списке. С помощью инструкций на экране компьютера выберите параметры передачи.  
После выполнения всех инструкций на экране фотографии будут переданы с карты памяти или накопителя на компьютер.
  - **Для Windows:** по умолчанию файлы сохраняются в папках по месяцам и годам, в зависимости от времени съемки фотографий. Папки создаются в папке **C:\Documents and Settings\имя пользователя\Мои документы\Мои рисунки** в Windows XP и Windows 2000.
  - **Для Mac:** по умолчанию файлы сохраняются на компьютере в папке **Hard Drive:Users:User Name:Pictures:HP Photos**.
3. Когда аппарат HP All-in-One завершит чтение карты памяти, индикатор Фото перестанет мигать и будет светиться. На цветном графическом дисплее появится первая фотография.  
Для перемещения назад и вперед по фотографиям используйте кнопки ◀ и ▶. Для быстрого перемещения по фотографиям назад или вперед нажмите и удерживайте кнопку ◀ или ▶.

## Отправка фотографий друзьям и близким

С помощью Интернет-службы HP Instant Share можно легко отправлять фотографии друзьям и близким. Служба HP Instant Share позволяет отправлять фотографии по эл. почте, выгружать их в фотоальбом в Интернете, отправлять

в службу заказа фотографий, а также передавать на другие сетевые аппараты HP All-in-One для печати.



**Примечание.** Описанные выше возможности доступны не во всех странах и регионах. Некоторые описанные здесь возможности могут быть недоступны в данной стране или регионе.

Чтобы воспользоваться всеми возможностями HP Instant Share, доступными с помощью панели управления подключенного к сети аппарата HP All-in-One, необходимо настроить функцию HP Instant Share на HP All-in-One. Информацию о настройке и использовании HP Instant Share содержит **Справочная система HP Image Zone**.



# 7 Отправка изображений друзьям и близким

С помощью Интернет-службы HP Instant Share можно легко отправлять фотографии друзьям и близким. Кроме того, если аппарат HP All-in-One подключен к сети и зарегистрирован в службе HP Instant Share, с его помощью можно также получать изображения от других пользователей для просмотра и печати.

Чтобы воспользоваться всеми возможностями HP Instant Share, доступными с помощью панели управления подключенного к сети аппарата HP All-in-One, необходимо настроить функцию HP Instant Share на HP All-in-One. Если программа **HP Image Zone** установлена, нажмите кнопку **HP Instant Share** на панели управления подключенного к сети аппарата HP All-in-One, чтобы запустить программу настройки на подключенном компьютере. Дополнительную информацию о настройке HP Instant Share на аппарате HP All-in-One и использовании функций, описанных в этой главе, содержит **Справочная система HP Image Zone**. Дополнительную информацию о том, какие сведения содержит **Справочная система HP Image Zone**, см. в разделе **Использование справочной системы**.

## Отправка изображений другим пользователям

С помощью Интернет-службы HP Instant Share можно легко отправлять фотографии друзьям и близким. Служба HP Instant Share позволяет отправлять миниатюры изображений по их адресам эл. почты. Они могут получить полноразмерные изображения с сервера HP Instant Share, когда им удобно, а не дожидаться загрузки изображений большого размера в сообщениях эл. почты.



**Совет** Можно также использовать HP Instant Share для отправки документов как по факсу. Для этого отсканируйте документ на стекле сканера, а затем отправьте его по эл. почте с помощью HP Instant Share.

Если другой пользователь имеет аппарат HP, подключенный к сети и зарегистрированный в службе HP Instant Share, можно также отправлять изображения для печати непосредственно на этот аппарат HP. Кроме того, изображения можно выгрузить в фотоальбом в Интернете или отправить в службу обработки фотографий для заказа высококачественных отпечатков.



**Примечание.** Описанные выше возможности доступны не во всех странах и регионах. Некоторые описанные здесь возможности могут быть недоступны в данной стране или регионе.

### Отправка изображений

- Нажмите кнопку **HP Instant Share** на панели управления HP All-in-One. Затем следуйте инструкциям на экране.

## Получение изображений от других пользователей

Если аппарат HP All-in-One подключен к сети и зарегистрирован в службе HP Instant Share, другие пользователи HP Instant Share могут отправлять изображения непосредственно на аппарат HP All-in-One. В зависимости от настроенных параметров полученные изображения могут сохраняться на сервере, чтобы перед печатью их можно было просмотреть, или автоматически печататься при получении.

Полученные от других пользователей изображения можно не только напечатать, но и переслать другому получателю, а также сохранить на карте памяти или накопителе, подключенном к HP All-in-One.

### Использование функций

→ Нажмите кнопку **HP Instant Share** на панели управления HP All-in-One. Затем следуйте инструкциям на экране.



**Примечание.** Если аппарат HP All-in-One подключен к компьютеру с помощью кабеля USB, другие пользователи не смогут отправлять изображения непосредственно на аппарат HP All-in-One. Информация в этом разделе не предназначена для такой конфигурации. Однако, в этом случае можно получать изображения от других пользователей HP Instant Share по эл. почте.

### Просмотр изображений перед печатью

В зависимости от параметров доступа, выбранных при настройке HP Instant Share, полученные изображения могут храниться на сервере для просмотра перед печатью. Если функция **Автопроверка** включена, аппарат HP All-in-One автоматически проверяет наличие новых полученных изображений на сервере HP Instant Share через определенные промежутки времени. Если на сервере HP Instant Share доступны новые изображения, значок HP Instant Share в нижней части цветного графического дисплея будет иметь синий цвет.

Дополнительную информацию о значке HP Instant Share см. в разделе [Значки на цветном графическом дисплее](#).

### Печать фотографий без предварительного просмотра

В зависимости от параметров доступа, выбранных при настройке HP Instant Share, аппарат HP All-in-One может автоматически печатать полученные изображения. Для настройки автоматической печати выполните следующее:

- Включите функцию **Автопроверка** для HP Instant Share.
- Предоставьте одному или нескольким пользователям HP Instant Share доступ с правом отправки и автоматической печати изображений на HP All-in-One.

В этом случае аппарат HP All-in-One будет автоматически печатать изображения, полученные от пользователей с такими правами доступа.

## Пересылка полученной коллекции изображений

Любую полученную коллекцию изображений можно переслать другому получателю. Это позволяет отправлять полученные изображения членам семьи или друзьям, размещать изображения в фотоальбоме в Интернете, а также отправлять их в Интернет-службу обработки фотографий для заказа высококачественных отпечатков.



**Примечание.** Описанные выше возможности доступны не во всех странах и регионах. Некоторые описанные здесь возможности могут быть недоступны в данной стране или регионе.

## Сохранение полученных изображений на карте памяти или накопителе

Полученные от других пользователей изображения можно не только напечатать, но и сохранить на карте памяти или накопителе, подключенном к HP All-in-One. Это позволяет сохранить копии изображений и использовать их даже после того, как истечет срок их размещения на сервере HP Instant Share и они будут удалены с него. Срок хранения изображений на сервере может быть изменен. Для получения самой последней информации см. Условия обслуживания в службе HP Instant Share на Web-сайте HP.

## Печать на аппарате HP All-in-One с удаленного компьютера

Учетную запись HP Instant Share можно использовать для печати с компьютера Windows на подключенном к сети аппарате HP, который зарегистрирован в службе HP Instant Share. Например, сидя в кафе, вы можете воспользоваться драйвером удаленной печати HP и напечатать изображения со своего портативного компьютера на установленном дома аппарате HP All-in-One, который подключен по сети. Если у вашего друга или родственника нет принтера, он может загрузить драйвер удаленной печати HP на свой компьютер, а затем с вашего разрешения выполнить печать на аппарате HP All-in-One.

Драйвер удаленной печати HP устанавливается на компьютере Windows, на котором установлено программное обеспечение аппарата HP All-in-One. Чтобы установить драйвер удаленной печати HP на другом компьютере Windows, например, на портативном ПК, можно установить программу **HP Image Zone**, прилагаемую к аппарату HP All-in-One, или загрузить драйвер удаленной печати HP с Web-сайта HP.

Перейдите на Web-сайт HP [www.hp.com](http://www.hp.com) и выполните поиск фразы "HP Instant Share Remote Printing".



**Примечание.** Для загрузки драйвера удаленной печати HP с Web-сайта HP рекомендуется использовать высокоскоростное соединение с Интернетом. HP не рекомендует использовать коммутируемое соединение. При использовании широкополосного соединения загрузка драйвера удаленной печати HP занимает приблизительно от 3 до 5 минут.

→ После установки драйвера удаленной печати HP можно печатать на аппарате HP All-in-One с удаленного компьютера. Для этого выберите в

приложении **Печать** в меню **Файл**, а затем выберите **Удаленные принтеры HP** в качестве принтера.

## Настройка параметров HP Instant Share

Описанные в этом разделе параметры позволяют настроить работу функции HP Instant Share. Подробную информацию об этих параметрах содержит **Справочная система HP Image Zone**.

1. Нажмите кнопку **Настройка** на панели управления.
2. С помощью кнопки ▼ выделите параметр **HP Instant Share**, а затем нажмите **ОК**.

Появится меню **Парам. HP Instant Share**. Это меню содержит следующие параметры, позволяющие настроить работу функции HP Instant Share.

|                                  |  |
|----------------------------------|--|
| <b>Изменить учетную запись</b>   | Запуск программы <b>HP Instant Share</b> на компьютере для входа в службу и настройки расширенных параметров, например, добавления получателей и получения изображений от определенных отправителей.   |
| <b>Отобразить имя устройства</b> | Отображение имени, назначенного аппарату HP All-in-One при его регистрации в службе HP Instant Share. Это имя должны знать другие пользователи HP Instant Share, чтобы отправлять изображения непосредственно на аппарат HP All-in-One для печати.   |
| <b>Параметры приема</b>          | <p>Настройка аппарата HP All-in-One для получения изображений в <b>Закрытом</b> или <b>Открытом</b> режиме.</p> <ul style="list-style-type: none"> <li>– В <b>Закрытом</b> режиме аппарат HP All-in-One будет получать изображения только от разрешенных пользователей.</li> <li>– В <b>Открытом</b> режиме любой пользователь HP Instant Share, которому известно имя аппарата, может отправлять изображения на аппарат HP All-in-One.</li> </ul> |
| <b>Размер по умолчанию</b>       | <p>Выбор размера для печати полученных изображений (если для них не настроен размер).</p> <p>Можно настроить аппарат для печати изображений определенного размера, например, 10 x 15 см, или печати на бумаге, загруженной в основной лоток.</p>   |
| <b>Автопроверка</b>              | Настройка HP All-in-One для автоматической проверки наличия новых изображений на сервере HP Instant Share.   |

|   |  |
|---|--|
|   | <p><b>Совет</b> Эту функцию можно отключить, например, если вы отправляетесь в отпуск и не сможете загрузить бумагу во входной лоток, когда она закончится. Если для параметра <b>Автопроверка</b> выбрано значение <b>Выкл</b>, наличие новых изображений можно проверить в любой момент. Для этого нажмите кнопку <b>HP Instant Share</b> и выберите <b>Получить</b>.</p>  |
| <p><b>Удалить коллекции</b></p>         | <p>Удаление полученной коллекции изображений из меню <b>Получен</b>. Коллекции будут по-прежнему доступны на сервере HP Instant Share до истечения срока их размещения.</p>  |
| <p><b>Переуст. HP Instant Share</b></p> | <p>Удаление значений параметров HP Instant Share, сохраненных на HP All-in-One, в том числе имени устройства и другой информации учетной записи. Это позволяет удалить личные данные при продаже или передаче аппарата HP All-in-One другому пользователю. Функция HP Instant Share не будет распознавать HP All-in-One как зарегистрированное устройство для отправки и получения изображений.</p> <p><b>Совет</b> Если этот параметр был выбран случайно, снова зарегистрируйте HP All-in-One с использованием той же учетной записи HP Passport. Аппарату будет назначено имя, которое использовалось ранее. Также будут настроены предыдущие получатели и значения параметров.</p> |



# 8 Использование функций копирования

HP All-in-One позволяет получать высококачественные цветные и черно-белые копии на бумаге различных типов. Эта глава содержит инструкции по созданию копии, предварительному просмотру копии, выбору области обрезки и изменению параметров копирования.

Это Руководство пользователя содержит описание только некоторых доступных функций копирования, позволяющих приступить к использованию аппарата HP All-in-One для создания копий. Информацию обо всех функциях копирования, которые поддерживает аппарат HP All-in-One, содержит **Справочная система HP Image Zone**, доступная в программном обеспечении аппарата HP All-in-One. Например, **Справочная система HP Image Zone** содержит информацию о копировании многостраничных документов, улучшении светлых участков копии и т.д. Дополнительную информацию о том, какие сведения содержит **Справочная система HP Image Zone**, см. в разделе [Использование справочной системы](#).

## Получение копии

Для получения качественных копий можно использовать панель управления.

### Получение копии с помощью панели управления

1. Загрузите бумагу в основной лоток или фотолоток.  
В фотолоток можно загружать фотобумагу размером до 10 x 15 см (без ярлыков). Фотобумагу большего размера необходимо загружать в основной лоток.
  - Дополнительную информацию о выборе нужного лотка см. в разделе [Выбор входного лотка](#).
  - Дополнительную информацию о загрузке бумаги в нужный лоток см. в разделе [Загрузка бумаги](#).
2. Положите фотографию на стекло в правый передний угол лицевой стороной вниз.
3. Выполните одно из указанных ниже действий.
  - Нажмите кнопку **Запуск, Ч/Б** для запуска копирования в черно-белом режиме.
  - Нажмите кнопку **Запуск, Цвет** для запуска копирования в цветном режиме.



**Примечание.** При копировании цветного оригинала кнопка **Запуск, Ч/Б** позволяет получить черно-белую копию, а кнопка **Запуск, Цвет** – полноцветную копию оригинала.

## Изменение параметров копирования

Можно настроить параметры копирования на аппарате HP All-in-One для выполнения практически любого задания.

При изменении параметров копирования они применяются только для текущего задания на копирование. Чтобы применить параметры копирования для всех последующих заданий на копирование, необходимо сохранить эти параметры в качестве новых значений по умолчанию.

### Изменение параметров копирования только для текущего задания

1. Нажмите кнопку **Копирование** для доступа к **Меню Копирование**.
2. Нажмите кнопку с цифрой, которая соответствует нужному параметру. Выберите указанные ниже параметры.
  - **1. Количество копий**
  - **2. Просмотр копии**
  - **3. Уменьшить/Увеличить**
  - **4. Обрезка**
  - **5. Выбор лотка**
  - **6. Формат бумаги**
  - **7. Тип бумаги**
  - **8. Качество копии**
  - **9. Светлее/Темнее**
  - **0. Расшир. функции**
  - **\*. Зад.нов.зав.пар.**
3. Нажмите ▼ для выбора нужного значения, а затем нажмите **ОК**.
4. После изменения параметров нажмите кнопку **Запуск, Цвет** или **Запуск, Ч/Б**, чтобы начать копирование.

### Сохранение текущих значений для использования по умолчанию в будущих заданиях

1. Измените необходимые параметры в **Меню Копирование**.
2. С помощью кнопки ▼ выберите **Зад.нов.зав.пар.** в **Меню Копирование**.
3. Нажмите **ОК**, чтобы принять эти параметры в качестве новых параметров по умолчанию.

**Справочная система HP Image Zone** содержит информацию о специальных функциях копирования, например, увеличении и уменьшении копий, печати нескольких копий на одной странице, а также изменении копий для повышения их качества.

## Просмотр задания на копирование

Функцию **Просмотр копии** можно использовать для предварительного просмотра копии на цветном графическом дисплее.

Копия будет показана при выборе **Просмотр копии** в **Меню Копирование**, а также при выборе одного из следующих параметров копирования:

- **Уменьшить/Увеличить**
- **Формат бумаги**
- **Тип бумаги**
- **Обрезка**
- **Выбор лотка**

При изменении значения любого из указанных выше параметров копия будет автоматически показана на цветном графическом дисплее. В этом случае не требуется выбирать **Просмотр копии**. Однако, показанная копия может содержать перекрывающие текст или графику. Для более точного предварительного просмотра, а также для просмотра копии без изменения параметров выберите **Просмотр копии** в **Меню Копирование**, как описано в этом разделе.



**Примечание.** Чтобы обеспечить точный предварительный просмотр, необходимо вручную выбрать параметры копирования. При использовании значений, установленных автоматически, размер и тип загруженной бумаги не учитываются. В этом случае будут выбраны установленные по умолчанию размер и тип.

#### **Предварительный просмотр копии с помощью панели управления**

1. Нажмите кнопку **Копирование**, а затем **2**.  
Появится **Меню Копирование**, а затем будет выбрано **Просмотр копии**.
2. Выполните одно из указанных ниже действий.
  - Нажмите **ОК**, чтобы подтвердить показанную копию и вернуться в **Меню Копирование**.
  - Нажмите ► для повторного сканирования оригинала.

## **Получение копии фотографии без полей**

Можно печатать копии без полей на фотобумаге большого и малого размера. Чтобы обеспечить максимальное качество при копировании фотографии, загрузите в фотолоток фотобумагу и измените параметры копирования для использования правильного типа бумаги и повышения качества фотографии.

1. Загрузите фотобумагу во входной лоток.  
В фотолоток можно загружать фотобумагу размером до 10 x 15 см (без ярлыков). Фотобумагу большего размера необходимо загружать в основной лоток.
2. Положите фотографию на стекло в правый передний угол лицевой стороной вниз.  
Разместите фотографию на стекле таким образом, чтобы длинная сторона фотографии располагалась вдоль переднего края стекла.
3. Выполните одно из указанных ниже действий.

#### **Получение копии фотографии без полей 10 x 15 см:**

- a. Нажмите кнопку **Фотолоток**, чтобы выбрать фотолоток.

- б. Нажмите кнопку **Запуск, Ч/Б** или **Запуск, Цвет**.  
Аппарат HP All-in-One напечатает копию фотографии без полей.

#### Получение копии без полей на бумаге, загруженной в основной лоток

- а. Нажмите **Копирование**, а затем **3**.  
Появится **Меню Копирование** и будет выбрано **Уменьшить/Увеличить**.
- б. Нажмите кнопку **3** для выбора **Заполнить всю страницу**.
- в. Нажмите кнопку **Запуск, Ч/Б** или **Запуск, Цвет**.  
Аппарат HP All-in-One напечатает копию фотографии без полей.



**Совет** Если полученная копия имеет по краям поля, установите соответствующий размер бумаги для печати без полей, выберите тип бумаги **Фотобумага** и повторите попытку.

Дополнительную информацию об изменении параметров копирования см. в разделе [Изменение параметров копирования](#).

## Обрезка оригинала

Перед копированием оригинала можно выбрать определенную область для копирования с помощью параметра **Обрезка** в **Меню Копирование**. При выборе параметра **Обрезка** оригинал будет отсканирован и показан на цветном графическом дисплее.

При обрезке изменяются размеры изображения и уменьшается его физический размер.



**Совет** Можно изменить размер обрезанного изображения с помощью параметра **Уменьшить/Увеличить**. Используйте параметр **Заполнить всю страницу**, чтобы напечатать копию обрезанного изображения без полей. Используйте параметр **В размер страницы**, чтобы напечатать копию с полями по краям страницы. Увеличение обрезанного изображения может привести к ухудшению его качества при печати в зависимости от разрешения изображения.

#### Обрезка изображения с панели управления

1. Нажмите **Копирование**, а затем **4**.  
Появится **Меню Копирование**, а затем будет выбрано **Обрезка**.
2. С помощью кнопок со стрелками выберите положение верхнего левого угла области обрезки.
3. Нажмите **ОК**.
4. С помощью кнопок со стрелками выберите положение нижнего правого угла области обрезки.
5. Нажмите **ОК**.  
Обрезанное изображение будет показано на цветном графическом дисплее.

## Остановка копирования

- Для остановки копирования нажмите кнопку **Отмена** на панели управления.

## 9 Печать с компьютера

HP All-in-One можно использовать с любым приложением, поддерживающим функцию печати. Инструкции немного отличаются в зависимости от компьютера, с которого выполняется печать – Windows или Mac. Используйте инструкции для соответствующей операционной системы.

Кроме возможностей печати, описанных в этой главе, можно также выполнять печать изображений непосредственно с карты памяти, цифровой фотокамеры или накопителя. Также можно печатать с поддерживаемых устройств Bluetooth, например, телефона с фотокамерой или карманного ПК, и создавать проекты для печати с использованием отсканированных изображений в программе **HP Image Zone**. Пользователи компьютеров Windows также могут выполнять печать на подключенном к сети удаленном устройстве.

- Дополнительную информацию о печати с карты памяти или цифровой фотокамеры см. в разделе [Функции для работы с фото и видео](#).
- Дополнительную информацию о выполнении специальных заданий на печать или печати изображений с помощью **HP Image Zone** содержит [Справочная система HP Image Zone](#).
- Дополнительную информацию о печати на удаленном устройстве содержит [Справочная система HP Image Zone](#).

Это Руководство пользователя содержит описание только некоторых доступных функций печати, позволяющих приступить к использованию аппарата HP All-in-One для печати из приложения. Информацию обо всех функциях печати, которые поддерживает аппарат HP All-in-One, содержит [Справочная система HP Image Zone](#), доступная в программном обеспечении аппарата HP All-in-One. Например, [Справочная система HP Image Zone](#) содержит информацию о печати плакатов, нескольких страниц на одном листе и т.д. Дополнительную информацию о том, какие сведения содержит [Справочная система HP Image Zone](#), см. в разделе [Использование справочной системы](#).

### Печать из программного приложения

Большинство параметров печати автоматически устанавливается приложением, из которого выполняется печать, или с помощью технологии HP ColorSmart. Изменять параметры вручную необходимо только при изменении качества печати, печати на специальных типах бумаги или прозрачной пленке, а также при использовании специальных функций.

#### Печать из приложения (Windows)

1. Убедитесь, что во входной лоток загружена бумага.
2. В меню **Файл** программного приложения выберите **Печать**.
3. Выберите аппарат HP All-in-One в качестве принтера.
4. Если требуется изменить параметры, нажмите кнопку, которой открывается диалоговое окно **Свойства**.

В различных программных приложениях эта кнопка может называться **Свойства**, **Параметры**, **Настройка принтера** или **Принтер**.

5. Выберите соответствующие параметры для задания на печать, используя функции, доступные на вкладках **Бумага/качество**, **Обработка**, **Эффекты**, **Основные** и **Цвет**.
6. Нажмите **ОК** для закрытия диалогового окна **Свойства**.
7. Нажмите кнопку **Печать** или **ОК** для начала печати.

#### Печать из приложения (Mac)

1. Убедитесь, что во входной лоток загружена бумага.
2. Прежде чем начать печать, выберите HP All-in-One в программе **Print Center** (Центр печати) (10.2) либо **Printer Setup Utility** (Утилита настройки принтера) (10.3 и более поздние версии).
3. В меню **File** (Файл) программного обеспечения выберите **Page Setup** (Параметры страницы).  
Появится диалоговое окно **Page Setup** (Параметры страницы), в котором можно указать формат бумаги, ориентацию и масштаб.
4. Укажите атрибуты страницы, выполнив следующие действия.
  - Выберите формат бумаги.
  - Выберите ориентацию.
  - Введите процент масштаба.
5. Нажмите **ОК**.
6. В меню **File** (Файл) программного обеспечения выберите параметр **Print** (Печать).  
Появится диалоговое окно **Print** (Печать) и откроется окно **Copies & Pages** (Копии и страницы).
7. Измените параметры печати для каждого режима во всплывающем меню в соответствии с требованиями своего проекта.
8. Нажмите **Print** (Печать) для начала печати.

## Изменение параметров печати

Можно настроить параметры печати на аппарате HP All-in-One для выполнения практически любого задания. Изменения параметров печати на компьютере применяются только к печати из программ.

Информацию об изменении параметров печати фотографий на аппарате HP All-in-One см. в разделе [Задание параметров фотопечати](#).

### Пользователи Windows

Перед изменением параметров печати, нужно решить, изменять ли их только для текущего задания на печать или требуется выполнить настройки для всех будущих заданий на печать. Способ отображения параметров печати зависит от того, требуется ли применять изменения для всех будущих заданий на печать или только для текущего задания.

#### Изменение параметров печати для всех последующих заданий

1. В программе **Центр решений HP** щелкните **Параметры**, выберите **Параметры печати**, а затем **Настройки принтера**.
2. Выполните изменение параметров печати и нажмите **ОК**.

### Изменение параметров печати для текущего задания

1. В меню **Файл** программного приложения выберите **Печать**.
2. Убедитесь, что аппарат HP All-in-One выбран в качестве принтера.
3. Нажмите кнопку, с помощью которой открывается диалоговое окно **Свойства**.  
В различных программных приложениях эта кнопка может называться **Свойства**, **Параметры**, **Настройка принтера** или **Принтер**.
4. Выполните изменение параметров печати и нажмите **ОК**.
5. Нажмите кнопку **Печать** или **ОК** в диалоговом окне **Печать** для печати задания.

### Пользователи Mac

Используя диалоговые окна **Page Setup** (Параметры страницы) и **Print** (Печать), измените параметры задания на печать. Выбор диалогового окна зависит от того, какой параметр требуется изменить.

#### Изменение формата бумаги, ориентации или процентного значения масштаба

1. В меню **File** (Файл) программного обеспечения выберите **Page Setup** (Параметры страницы).
2. Убедитесь, что аппарат HP All-in-One выбран в качестве принтера.
3. Измените формат бумаги, ориентацию и процентные значения масштаба, а затем нажмите **ОК**.

#### Изменение всех остальных параметров печати

1. Прежде чем начать печать, выберите HP All-in-One в программе **Print Center** (Центр печати) (10.2) либо **Printer Setup Utility** (Утилита настройки принтера) (10.3 и более поздние версии).
2. В меню **File** (Файл) программного обеспечения выберите параметр **Print** (Печать).
3. Выполните изменение параметров печати и нажмите кнопку **Print** (Печать) для печати задания.

### Остановка задания на печать

Несмотря на то, что остановить задание на печать можно как с аппарата HP All-in-One, так и с компьютера, для обеспечения наилучших результатов рекомендуется использовать HP All-in-One.



**Примечание.** Для пользователей Windows: Большинство программ, предназначенных для работы в ОС Windows, используют диспетчер печати Windows, однако некоторые приложения не используют его. Одним из таких приложений является PowerPoint из пакета Microsoft Office 97. Если не удастся отменить печать с помощью одной из следующих процедур, ознакомьтесь с инструкциями по отмене фоновой печати в справочной системе приложения.

**Остановка задания на печать с аппарата HP All-in-One**

- Нажмите кнопку **Отмена** на панели управления. На цветном графическом дисплее должно появиться сообщение **Печать отменена**. Если сообщение не появилось, еще раз нажмите **Отмена**.

**Остановка задания на печать с компьютера (Windows XP)**

1. На панели задач Windows щелкните **Пуск** и выберите **Панель управления**.
2. Откройте окно **Принтеры и факсы**.
3. Дважды щелкните по значку HP All-in-One.
4. Выберите задание на печать, которое необходимо отменить.
5. В меню **Документ** выберите **Отмена печати** или **Отмена** либо нажмите клавишу **DELETE** на клавиатуре.

Для отмены печати может потребоваться некоторое время.

**Остановка задания на печать с компьютера (Windows 9x и 2000)**

1. На панели задач Windows щелкните **Пуск** и выберите **Настройка**, а затем **Принтеры**.
2. Дважды щелкните по значку HP All-in-One.
3. Выберите задание на печать, которое необходимо отменить.
4. В меню **Документ** выберите **Отмена печати** или **Отмена** либо нажмите клавишу **DELETE** на клавиатуре.

Для отмены печати может потребоваться некоторое время.

**Остановка задания на печать с компьютера (Mac)**

1. Откройте **Print Center** (Центр печати) (10.2) или **Printer Setup Utility** (Утилита установки принтера) (10.3 или более ранние версии) из папки **Applications:Utilities** (Приложения:Утилиты).
2. Убедитесь, что аппарат HP All-in-One выбран в качестве принтера.
3. В меню **Printers** (Принтеры) выберите **Show Jobs** (Показать задания).
4. Выберите задание на печать, которое необходимо отменить.
5. Щелкните **Delete** (Удалить).

Для отмены печати может потребоваться некоторое время.

# 10 Использование функций сканирования

Эта глава содержит информацию о сканировании с отправкой результатов в приложение на компьютере, получателям HP Instant Share, а также на карту памяти или накопитель. В ней также приведена информация о сканировании слайдов и негативов с панели управления.

Сканирование – это процесс преобразования текста и рисунков в электронный формат для использования на компьютере. Сканировать можно практически любые материалы (фотографии, журнальные статьи и текстовые документы). При этом необходимо следить только за тем, чтобы не поцарапать стекло HP All-in-One. Сканирование изображений с последующим сохранением на карте памяти или накопителе делает их еще более удобными в использовании.



**Примечание.** На компьютере Mac можно изменить выбранные по умолчанию параметры сканирования в программе **HP Scan Pro**. Дополнительную информацию содержит **Справочная система HP Image Zone**.

## Сканирование изображения

Дополнительную информацию о сканировании с помощью компьютера, а также о настройке, изменении размера, повороте, обрезке и увеличении резкости изображений содержит **Справочная система HP Image Zone**, которая прилагается к программному обеспечению.

Для использования функций сканирования необходимо подключить аппарат HP All-in-One к компьютеру. При этом питание аппарата и компьютера должно быть включено. Перед сканированием также необходимо установить и запустить на компьютере программное обеспечение HP All-in-One. Чтобы проверить, запущено ли программное обеспечение HP All-in-One на компьютере с ОС Windows, найдите значок HP All-in-One в системной области панели задач (в нижнем правом углу экрана рядом с часами). На компьютерах Macintosh программное обеспечение HP All-in-One запущено всегда.




**Примечание.** Если отключить значок "Контроль цифровой обработки изображений HP" в системной области панели задач, некоторые функции сканирования аппарата HP All-in-One будут недоступны и появится сообщение об ошибке **Нет соединения**. В этом случае для доступа ко всем функциям перезагрузите компьютер или запустите программу **HP Image Zone**.

## Сканирование оригинала с сохранением на компьютере

Оригиналы, размещенные на стекле, можно отсканировать непосредственно с панели управления.

1. Положите фотографию на стекло в правый передний угол лицевой стороной вниз.

2. Нажмите кнопку **Сканирование**, если она еще не светится.
  - Если аппарат HP All-in-One подключен непосредственно к компьютеру с помощью кабеля USB, на цветном графическом дисплее появится меню **Сканировать в**. Переходите к шагу 4.
  - Если аппарат HP All-in-One подключен к сети, на цветном графическом дисплее появится **Меню Сканиров..** Переходите к следующему шагу.
3. Если аппарат HP All-in-One подключен к одному или нескольким компьютерам в сети, выполните следующее:
  - Нажмите **1**, чтобы выделить параметр **Выбор компьютера**, а затем нажмите **ОК**.  
Отобразится меню **Выбор компьютера**, содержащее список компьютеров, подсоединенных к аппарату HP All-in-One.

 **Примечание.** Кроме компьютеров, подключенных к сети, в списке **Выбор компьютера** могут отображаться компьютеры, подключенные с помощью кабеля USB.

  - Нажмите кнопку **ОК**, чтобы выбрать используемый по умолчанию компьютер, или выделите другой компьютер с помощью кнопок со стрелками, а затем нажмите **ОК**.  
Появится меню **Сканировать в**, содержащее получателей (в том числе приложения) всех отсканированных материалов.
4. Нажмите кнопку **ОК**, чтобы выбрать используемое по умолчанию приложение для отправки результатов сканирования, или выделите другое приложение с помощью кнопок со стрелками, а затем нажмите **ОК**.  
Отсканированное изображение появится на компьютере для предварительного просмотра в окне **Сканирование HP** (Windows) или **HP Scan Pro** (Mac), где его можно будет изменить.
5. Выполните необходимые изменения изображения в области предварительного просмотра. После завершения щелкните **Принять**.  
Дополнительную информацию об изменении изображения в области предварительного просмотра содержит **Справочная система HP Image Zone**, которая прилагается к программе.  
Аппарат HP All-in-One отправит отсканированное изображение в приложение. Если будет выбрана программа **HP Image Zone**, изображение будет открыто и отображено в ней автоматически.

### Сканирование оригинала с сохранением на карте памяти или накопителе

Отсканированное изображение в формате JPEG можно отправить на установленную в аппарате карту памяти или накопитель, подключенный к переднему порту USB. Это позволяет использовать параметры печати фотографий для печати фотографий без полей и страниц альбома, содержащих отсканированное изображение.



**Примечание.** Если аппарат HP All-in-One подключен к сети, отсканированное изображение можно сохранить на карте памяти или накопителе, если он совместно используется в сети. Дополнительную информацию содержит **Справочная система HP Image Zone**.

1. Положите оригинал на стекло в правый передний угол лицевой стороной вниз.
2. Нажмите кнопку **Сканирование**, если она еще не светится.
  - Если аппарат HP All-in-One подключен к сети, появится **Меню Сканиров.**, содержащее различные параметры и получателей. По умолчанию используется получатель, который был выбран в этом меню в прошлый раз.
  - Если аппарат HP All-in-One подключен непосредственно к компьютеру, появится меню **Сканировать в**.
3. Нажмите **▼** для выделения параметра **Накопитель**, а затем нажмите **ОК**. Изображение будет отсканировано на аппарате HP All-in-One и сохранено на карте памяти или накопителе в файле формата JPEG.

## Сканирование слайдов и негативов

С панели управления можно сканировать слайды и негативы, размещая их в держателе слайдов и негативов. Перед сканированием слайдов и негативов необходимо снять подложку крышки и установить держатель слайдов и негативов. Дополнительную информацию см. в разделе [Загрузка оригинала в держатель слайдов и негативов](#).

### Сканирование слайда или негатива

1. Поместите держатель слайдов и негативов на стекло в правый передний угол лицевой стороной вниз.  
Дополнительную информацию см. в разделе [Загрузка оригинала в держатель слайдов и негативов](#).
2. Нажмите **Пленка** для доступа к **Меню Пленка**.
3. Выберите получателя отсканированного изображения, нажав соответствующую кнопку с цифрой:
  - Нажмите **1** для отправки отсканированного изображения на компьютер. Если HP All-in-One подключен к одному или нескольким компьютерам в сети, появится меню **Выбор компьютера**. Нажмите цифру, расположенную рядом с именем нужного компьютера.
  - Нажмите **2**, чтобы отправить отсканированное изображение на карту памяти, установленную в гнезде для карты памяти, или на накопитель, подключенный к переднему USB-порту аппарата HP All-in-One.
  - Нажмите **3**, чтобы отсканированное изображение было показано на цветном графическом дисплее. Затем его можно будет сразу

напечатать на аппарате, отредактировать или выбрать в качестве фонового рисунка цветного графического дисплея.

4. Отсканированное изображение будет отправлено выбранному получателю.
  - Если нажата кнопка **1**, отсканированное изображение будет отправлено на компьютер.
  - Если нажата кнопка **2**, изображение будет отправлено на карту памяти или накопитель.
  - Если нажата кнопка **3**, нажмите **Запуск, Ч/Б** или **Запуск, Цвет**, чтобы напечатать фотографию без изменения. Также можно нажать кнопку **Фото** для доступа к **Меню Фото**, в котором можно изменить параметры печати перед печатью.

Дополнительную информацию об использовании программы **Мастер простой печати** см. в разделе [Использование Мастера простой печати](#).

### Остановка сканирования

- Для остановки сканирования нажмите кнопку **Отмена** на панели управления.

## Отправка отсканированных изображений друзьям и родственникам

Отсканированное изображение можно отправить друзьям и близким по эл. почте в качестве вложения или с помощью функции HP Instant Share.

### Отправка по эл. почте в качестве вложения

Отсканированное изображение можно сохранить на компьютере, а затем отправить по эл. почте в качестве вложения.

Информацию о сохранении отсканированного изображения см. в разделе [Сканирование оригинала с сохранением на компьютере](#).

Дополнительную информацию об отправке отсканированного изображения по эл. почте в качестве вложения содержит [Справочная система HP Image Zone](#), которая прилагается к программе.

### Отправка с помощью HP Instant Share

С помощью Интернет-службы HP Instant Share можно легко отправлять отсканированные изображения друзьям и близким. Служба HP Instant Share позволяет отправлять изображения по эл. почте, выгружать их в фотоальбом в Интернете, отправлять в службу заказа фотографий, а также передавать на другие сетевые аппараты HP All-in-One для печати.



**Примечание.** Описанные выше возможности доступны не во всех странах и регионах. Некоторые описанные здесь возможности могут быть недоступны в данной стране или регионе.

Чтобы воспользоваться всеми возможностями HP Instant Share, доступными с помощью панели управления подключенного к сети аппарата HP All-in-One, необходимо настроить функцию HP Instant Share на HP All-in-One. Информацию

о настройке и использовании HP Instant Share содержит [Справочная система HP Image Zone](#).

## Печать отсканированного изображения

Отсканированное изображение можно напечатать с помощью программы [HP Image Zone](#). Дополнительную информацию содержит [Справочная система HP Image Zone](#).

## Редактирование отсканированного изображения

Отсканированное изображение можно отредактировать с помощью программы [HP Image Zone](#). Отсканированный документ также можно редактировать с помощью программы оптического распознавания символов (OCR).

### Редактирование отсканированной фотографии или рисунка

Отсканированную фотографию или рисунок можно редактировать с помощью программы [HP Image Zone](#). Эта программа позволяет настраивать яркость, контрастность, насыщенность и другие параметры. Кроме того, с помощью программы [HP Image Zone](#) можно повернуть изображение.

Дополнительную информацию содержит [Справочная система HP Image Zone](#).

### Редактирование отсканированного документа

Сканирование текста (известное также как оптическое распознавание символов или OCR) позволяет перенести содержимое журнальных статей, книг и других печатных материалов в нужный редактор текстов и многие другие программы в виде полностью редактируемого текста. Для получения наилучших результатов очень важно научиться правильно использовать программу OCR. Не следует ожидать, что при первом же использовании программы OCR отсканированные текстовые документы будут иметь безукоризненное качество. Использование программы OCR – это искусство, овладение которым требует много времени и практики. Дополнительную информацию о сканировании документов, особенно содержащих текст и графику, см. в документации, прилагаемой к программному обеспечению OCR.



# 11 Заказ расходных материалов

На Web-сайте HP можно заказать различные продукты HP, в том числе бумагу рекомендуемого типа, картриджи и принадлежности для аппарата.

## Заказ бумаги, прозрачной пленки или других материалов

Информацию о заказе материалов для печати, таких как бумага HP повышенного качества, фотобумага HP высшего качества или диапозитивы HP повышенного качества для струйной печати, см. по адресу: [www.hp.com/learn/suresupply](http://www.hp.com/learn/suresupply). При необходимости выберите страну/регион, укажите модель аппарата, а затем щелкните по одной из ссылок для приобретения нужных продуктов.

## Заказ картриджей

Номера для повторного заказа картриджей отличаются в разных странах/регионах. Если приведенные в данном руководстве номера для повторного заказа отличаются от номеров на картриджах, которые установлены в аппарате HP All-in-One, то при заказе картриджей HP Vivera следует указывать номера установленных картриджей. Аппарат HP All-in-One поддерживает следующие типы картриджей.

| Картриджи               | Символ  | Номер HP для повторного заказа |
|-------------------------|---|--------------------------------|
| Черный картридж         |   | HP 177 Черный картридж         |
| Голубой картридж        |  | HP 177 Голубой картридж        |
| Светло-голубой картридж |  | HP 177 Светло-голубой картридж |
| Красный картридж        |  | HP 177 Красный картридж        |
| Светло-красный картридж |  | HP 177 Светло-красный картридж |
| Желтый картридж         |  | HP 177 Желтый картридж         |

Чтобы определить номера для повторного заказа всех поддерживаемых картриджей, можно также выполнить следующее:

- Для пользователей Windows: В программе **Центр решений HP** выберите **Параметры**, **Параметры печати**, а затем **Обслуживание принтера**.

Выберите вкладку **Предполагаемый уровень чернил**, а затем **Информация для заказа печатающего картриджа**.

- Для **пользователей Macintosh**: В программе **HP Image Zone** щелкните по вкладке **Devices** (Устройства). В области **Select Devices** (Выбор устройств) щелкните по значку аппарата HP All-in-One. В области **Device Options** (Параметры устройства) щелкните **Settings** (Параметры), а затем выберите **Maintain Printer** (Обслуживание принтера). При появлении соответствующего приглашения выберите аппарат HP All-in-One и щелкните **Utilities** (Утилиты). В раскрывающемся меню выберите **Supplies** (Расходные материалы).

Кроме того, чтобы проверить правильность номеров для повторного заказа картриджей в данной стране/регионе, можно обратиться к ближайшему продавцу продукции HP или посетить Web-сайт [www.hp.com/support](http://www.hp.com/support).

Чтобы заказать картриджи для аппарата HP All-in-One, посетите Web-сайт по адресу: [www.hp.com/learn/suresupply](http://www.hp.com/learn/suresupply). При необходимости выберите страну/регион, укажите модель аппарата, а затем щелкните по одной из ссылок для приобретения нужных продуктов.

## Заказ принадлежностей

Чтобы заказать принадлежности для аппарата HP All-in-One, посетите Web-сайт по адресу: [www.hp.com/learn/suresupply](http://www.hp.com/learn/suresupply). При необходимости выберите страну/регион, укажите модель аппарата, а затем щелкните по одной из ссылок для приобретения нужных продуктов. В зависимости от страны/региона аппарат HP All-in-One может поддерживать работу со следующими принадлежностями.

| Принадлежность и номер модели HP  | Описание  |
|---|---|
| Адаптер беспроводного интерфейса HP Bluetooth®<br>bt300 / bt400 / bt450 | Позволяет печатать на аппарате HP All-in-One с устройств Bluetooth. Это дополнительное устройство подключается к порту USB спереди аппарата HP All-in-One и позволяет получать задания на печать от поддерживаемых устройств Bluetooth, например, телефона с цифровой фотокамерой, карманного компьютера, а также компьютера Windows или Mac с интерфейсом Bluetooth. |

## Заказ других расходных материалов

Для заказа других материалов, например программного обеспечения HP All-in-One, копии отпечатанного Руководства пользователя, Руководства по установке или других компонентов, замену которых пользователь может выполнить самостоятельно, позвоните по соответствующему номеру.

- В США или Канаде наберите **1-800-474-6836 (1-800-HP invent)**.
- В Европе: +49 180 5 290220 (Германия) или +44 870 606 9081 (Великобритания).

Для заказа программного обеспечения HP All-in-One в других странах/регионах позвоните по номеру телефона, указанному для вашей страны/региона. Приведенные ниже номера действительны на момент публикации данного

руководства. Список текущих номеров для заказа доступен на Web-сайте [www.hp.com/support](http://www.hp.com/support). При необходимости выберите страну/регион, а затем щелкните **Связь с HP** для получения информации об обращении в службу технической поддержки.

| <b>Страна/регион</b>   | <b>Номер для заказа</b>  |
|--|--|
| Страны/регионы Азиатско-Тихоокеанского бассейна (кроме Японии) | 65 272 5300  |
| Австралия  | 1300 721 147   |
| Европа   | +49 180 5 290220 (Германия)<br>+44 870 606 9081 (Великобритания) |
| Новая Зеландия   | 0800 441 147   |
| Южная Африка   | +27 (0)11 8061030  |
| США и Канада   | 1-800-HP-INVENT (1-800-474-6836)                                 |



# 12 Обслуживание аппарата HP All-in-One

Аппарат HP All-in-One требует минимального обслуживания. Иногда необходимо протирать стекло и подложку крышки, чтобы очистить их от пыли и предотвратить снижение качества копий и отсканированных изображений. Также время от времени необходимо заменять картриджи, выполнять их юстировку и очищать печатающую головку. В этой главе приведены инструкции по поддержанию аппарата HP All-in-One в отличном рабочем состоянии. Выполняйте эти простые процедуры обслуживания по мере необходимости.

## Чистка HP All-in-One

Следы пальцев, пятна, волосы и другие загрязнения на стекле или подложке крышки снижают производительность и ухудшают точность работы таких функций, как **В размер страницы**. Для обеспечения четкости копий и сканированных изображений может потребоваться почистить стекло и подложку крышки. Возможно, потребуется также удалить пыль с внешней поверхности аппарата HP All-in-One.

### Очистка стекла

Загрязнение стекла (следы пальцев, пятна, волосы и т.п.) снижают производительность и ухудшают точность работы таких функций, как **В размер страницы**.

1. Выключите аппарат HP All-in-One, отсоедините кабель питания и поднимите крышку.
2. Очистите стекло мягкой тканью или губкой, слегка смоченной неабразивным средством для чистки стекла.



**Внимание** Не применяйте абразивные материалы, ацетон, бензол и четыреххлористый углерод, т.к. эти вещества могут повредить стекло. Не наносите и не распыляйте жидкость непосредственно на стекло, т.к. она может просочиться под стекло и повредить аппарат.

3. Во избежание образования пятен досуха протрите стекло замшевой или целлюлозной губкой.

### Очистка подложки крышки

На белой подложке для документов, расположенной с нижней стороны крышки аппарата HP All-in-One, может скапливаться небольшое количество мусора.

1. Выключите аппарат HP All-in-One, отсоедините кабель питания и поднимите крышку.
2. Очистите белую подложку для документов мягкой тканью или губкой, слегка смоченной теплой водой с мягким мылом.
3. Удаляйте загрязнения, аккуратно протирая подложку. Не соскабливайте загрязнения.

4. Досуха протрите подложку замшей или мягкой тканью.



**Внимание** Не используйте салфетки на бумажной основе, т.к. они могут поцарапать подложку.

5. Если не удается достаточно хорошо очистить подложку, повторите описанные выше шаги с использованием изопропилового (протирочного) спирта, затем тщательно протрите подложку влажной тканью для удаления малейших следов спирта.



**Внимание** Не допускайте попадания спирта на стекло или окрашенные части аппарата HP All-in-One, так как это может привести к его повреждению.

## Очистка внешних поверхностей

Пыль и пятна с корпуса следует удалять мягкой тканью или слегка увлажненной губкой. Внутренние поверхности аппарата HP All-in-One не требуют чистки. Не допускайте попадания жидкости внутрь аппарата и на панель управления HP All-in-One.



**Внимание** Во избежание повреждения окрашенных компонентов аппарата HP All-in-One не используйте спирт и чистящие средства на основе спирта для очистки панели управления, крышки или других окрашенных компонентов аппарата.

## Проверка предполагаемого уровня чернил

Можно легко проверить уровень чернил в картридже, чтобы определить, как скоро может потребоваться его замена. Уровень чернил показывает приблизительный объем чернил, оставшийся в картриджах.



**Совет** Можно также напечатать отчет самопроверки, чтобы определить необходимость замены картриджей. Дополнительную информацию см. в разделе [Печать отчета самопроверки](#).

### Проверка уровня чернил с помощью экрана ожидания на цветном графическом дисплее

- Посмотрите на шесть значков в нижней части цветного графического дисплея. Значки показывают оставшийся уровень чернил в шести установленных картриджах: черный, желтый, светло-голубой (синий), темно-голубой, светло-красный (розовый) и темно-красный.

Для просмотра увеличенного и более точного изображения индикаторов уровня чернил используйте меню **Настройка**. Дополнительную информацию см. в разделе [Проверка уровня чернил с помощью меню Настройка](#).

Если используется картридж с чернилами другого производителя (не HP), вместо капли на значке картриджа будет показан вопросительный знак. Аппарат HP All-in-One не может определять объем оставшихся чернил в картриджах, содержащих неоригинальные чернила (не HP).



**Примечание.** Компания HP не может гарантировать качество и надежность чернил других производителей (не HP). Гарантия не распространяется на обслуживание или ремонт принтера в связи с использованием чернил другого производителя (не HP).

Изображение пустой капли на значке картриджа означает, что в соответствующем картридже почти не осталось чернил и его потребуется вскоре заменить. Печать будет возможна еще некоторое время за счет чернил, оставшихся в печатающей головке. Замените картридж, когда на цветном графическом дисплее появится предупреждение **Требуется замена**.

Если на цветном графическом дисплее показано сообщение **Нет чернил**, в указанном картридже и печатающей головке закончились чернила. Немедленно замените указанный картридж.

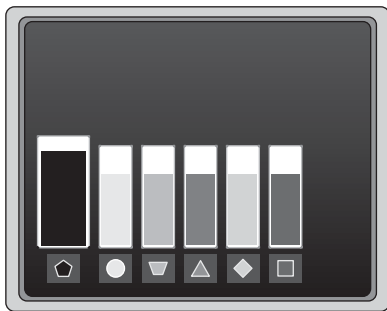
Дополнительную информацию о значках на цветном графическом дисплее см. в разделе [Значки на цветном графическом дисплее](#).

Примерный уровень оставшихся в картриджах чернил можно также проверить с помощью компьютера. Информацию о проверке уровня чернил в окне **Обслуживание принтера** содержит [Справочная система HP Image Zone](#). Дополнительную информацию см. в разделе [Использование справочной системы](#).

### Проверка уровня чернил с помощью меню Настройка

1. Нажмите кнопку **Настройка**.
2. Нажмите **5**, затем **1**.

Появится меню **Средства** и будет выбрано **Просмотр уровня чернил**. На цветном графическом дисплее будут показаны индикаторы уровня чернил шести картриджей.



## Печать отчета самопроверки

Если при печати возникли проблемы, напечатайте отчет самопроверки. Этот отчет может помочь определить проблемы с печатью, а также содержит полезную информацию, которая может потребоваться при обращении в службу технической поддержки HP.

1. Загрузите в основной лоток чистую белую бумагу формата Letter, A4 или Legal.
2. Нажмите **Настройка**.

3. Нажмите **1**, а затем снова **1**.

При этом отобразится меню **Печать отчета**, а затем будет выбран пункт **Отчет самопроверки**.

Аппарат HP All-in-One напечатает отчет самопроверки, который содержит следующую информацию:

- **Информация о продукте:** номер модели, серийный номер и другая информация о продукте.
- **Информация о версии:** номер версии микропрограммного обеспечения, а также сведения о наличии дополнительного устройства HP для двусторонней печати.
- **Информация о системе подачи чернил:** приблизительный уровень чернил в каждом установленном картридже, состояние каждого картриджа, дата установки и срок годности каждого картриджа.
- **Шаблон проверки качества печати:** шесть цветных прямоугольников, обозначающих установленные картриджи. Четкие и ровные цветные прямоугольники сигнализируют об отсутствии проблем с качеством печати. Если некоторые прямоугольники отсутствуют или на них имеются штрихи, выполните очистку печатающей головки в соответствии с инструкциями в разделе **Очистка печатающей головки**. Если после очистки печатающей головки цветные прямоугольники показывают наличие проблем с качеством печати, выполните юстировку в соответствии с инструкциями в разделе **Юстировка принтера**. Если после очистки головки и юстировки цветные прямоугольники по-прежнему показывают наличие проблем с качеством печати, обратитесь в службу технической поддержки HP.
- **Информация о Bluetooth:** параметры для дополнительного устройства Bluetooth.
- **Журнал хронологии:** диагностическая информация, которая может потребоваться при обращении в службу технической поддержки HP.

## Использование картриджей

Для обеспечения наилучшего качества печати с помощью аппарата HP All-in-One необходимо выполнять простые процедуры обслуживания. Этот раздел содержит рекомендации по обращению с картриджами, а также инструкции по замене картриджей, юстировке принтера, очистке печатающей головки и контактов картриджа.

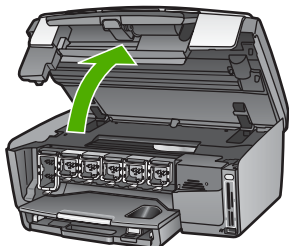
### Замена картриджей

Когда чернила в картридже заканчиваются, на цветном графическом дисплее отображается соответствующее сообщение. При появлении такого сообщения убедитесь, что имеется картридж для замены.

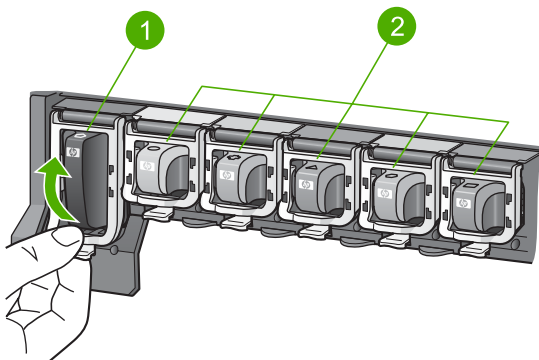
Номера для повторного заказа всех картриджей, поддерживаемых аппаратом HP All-in-One, см. в разделе **Заказ расходных материалов**. Чтобы заказать картриджи для аппарата HP All-in-One, посетите Web-сайт по адресу: [www.hp.com/learn/suresupply](http://www.hp.com/learn/suresupply). При необходимости выберите страну/регион, укажите модель аппарата, а затем щелкните по одной из ссылок для приобретения нужных продуктов.

## Замена картриджей

1. Откройте крышку доступа к картриджам. Для этого поднимайте ее за передний край по центру аппарата, пока она не зафиксируется.

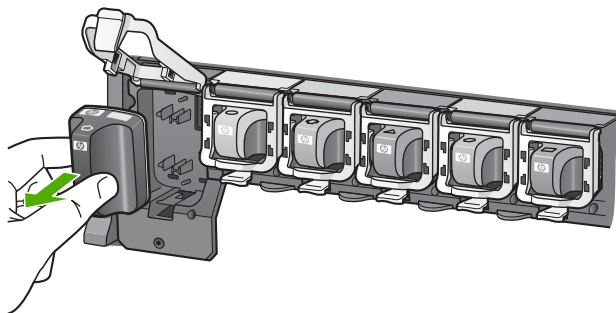


2. Нажмите на выступ снизу картриджа, чтобы освободить фиксатор внутри HP All-in-One, а затем поднимите фиксатор.  
При замене черного картриджа поднимите крайний левый фиксатор.  
При замене одного из пяти цветных картриджей (желтого, светло-голубого, голубого, светло-красного или красного) поднимите соответствующий фиксатор в центральной области.



- |   |                              |
|---|------------------------------|
| 1 | Фиксатор черного картриджа   |
| 2 | Фиксаторы цветных картриджей |

3. Извлеките картридж из отсека, потянув его на себя.

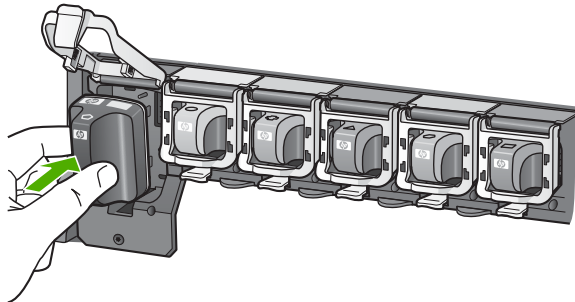


**Совет** Если в извлеченном картридже заканчиваются или закончились чернила, утилизируйте его. Во многих странах и регионах действует программа по утилизации расходных материалов для струйных принтеров HP, которая позволяет бесплатно сдавать использованные картриджи на вторичную переработку.

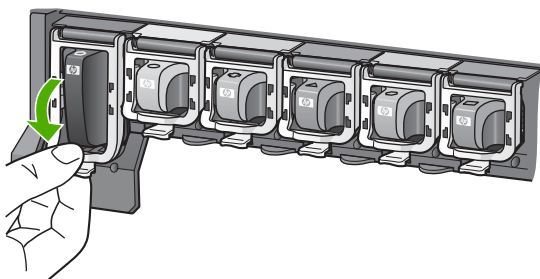
Дополнительную информацию см. на Web-сайте по адресу:

[www.hp.com/hpinfo/globalcitizenship/environment/recycle/inkjet.html](http://www.hp.com/hpinfo/globalcitizenship/environment/recycle/inkjet.html)

4. Извлеките новый картридж из упаковки и вставьте в пустой отсек, удерживая за ручку.  
Убедитесь, что картридж вставлен в отсек, обозначенный таким же значком и цветом, что и картридж.



5. Опустите серый фиксатор и нажмите на него до щелчка.



6. Повторите шаги 2–5 для каждого картриджа, который требуется заменить.
7. Закройте крышку доступа к картриджам.

## Юстировка принтера

Выполняйте эту процедуру, если на отчете самопроверки любой из цветных прямоугольников содержит штрихи или белые линии.

Если после юстировки принтера остаются проблемы с качеством печати, выполните очистку печатающей головки в соответствии с инструкциями в разделе [Очистка печатающей головки](#). Если после юстировки принтера и очистки печатающей головки остаются проблемы с качеством печати, обратитесь в службу технической поддержки HP.

### Юстировка принтера с помощью панели управления

1. Загрузите в основной лоток чистую белую бумагу формата Letter или A4.
2. Нажмите **Настройка**.
3. Нажмите **5**, затем **3**.

Появится меню **Средства** и будет выбрано **Юстировка принтера**.

Аппарат HP All-in-One напечатает тестовую страницу, выполнит юстировку печатающей головки и калибровку принтера. После этого страницу юстировки можно выбросить.

Информацию о юстировке принтера с помощью программы **HP Image Zone**, прилагаемой к HP All-in-One, содержит **Справочная система HP Image Zone**.  
Дополнительную информацию см. в разделе [Использование справочной системы](#).

## Очистка печатающей головки

Выполняйте эту процедуру, если на отчете самопроверки любой из цветных прямоугольников содержит штрихи или белые линии. Не выполняйте очистку печатающей головки без необходимости, т.к. при этом расходуются чернила и сокращается срок службы сопел на печатающей головке.

Если после очистки печатающей головки качество печати остается низким, выполните юстировку принтера в соответствии с инструкциями в разделе [Юстировка принтера](#). Если после очистки печатающей головки и юстировки принтера остаются проблемы с качеством печати, обратитесь в службу технической поддержки HP.

### Очистка печатающей головки с помощью панели управления

1. Загрузите в основной лоток чистую белую бумагу формата Letter или A4.
2. Нажмите **Настройка**.
3. Нажмите **5**, затем **2**.  
Появится меню **Средства** и будет выбрано **Очистка печатающих головок**.  
Аппарат HP All-in-One распечатает страницу, которую можно выбросить или утилизировать.

Информацию об очистке печатающей головки с помощью программы **HP Image Zone**, прилагаемой к HP All-in-One, содержит **Справочная система HP Image Zone**. Дополнительную информацию см. также в разделе **Использование справочной системы**.

### Очистка контактов картриджа

Выполните очистку медных контактов картриджа, если на цветном графическом дисплее появилось сообщение об отсутствующем или поврежденном картридже.

Перед очисткой контактов извлеките картридж и убедитесь, что контакты или отсек ничем не закрыты, а затем установите картридж на место. Если сообщение об отсутствующем или неисправном картридже появляется снова, выполните очистку контактов. Если это сообщение появляется после очистки контактов, необходимо заменить картридж. Извлеките картридж, с которым возникли проблемы, и определите дату окончания гарантии (указана снизу картриджа). Если гарантийный срок не истек, обратитесь в службу технической поддержки HP для замены картриджа.

Подготовьте следующие материалы:

- сухие тампоны из пенорезины, ткань без ворса или любой мягкий материал, который не будет распадаться на части или оставлять волокна;
- дистиллированная, отфильтрованная или бутылочная вода (водопроводная вода может содержать загрязнения, способные повредить картриджи).



**Внимание** Не используйте для очистки контактов картриджа растворитель или спирт. Это может привести к повреждению картриджа или аппарата HP All-in-One.

### Очистка контактов картриджа

1. Отсоедините кабель питания от разъема сзади аппарата HP All-in-One.
2. Поднимите крышку доступа к картриджам.
3. Нажмите на выступ снизу картриджа, чтобы освободить фиксатор внутри HP All-in-One, а затем поднимите фиксатор.



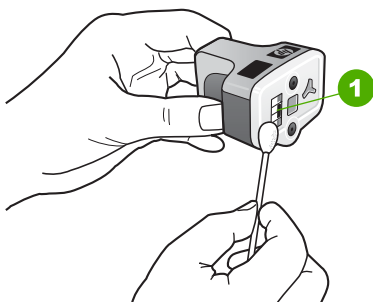
**Примечание.** Не извлекайте одновременно несколько картриджей. Извлекайте и очищайте картриджи по одному. Не извлекайте картриджи из аппарата HP All-in-One более, чем на 30 минут.

4. Проверьте контакты картриджа на наличие чернил или посторонних частиц.
5. Смочите чистый тампон из пенорезины или ткань без ворса дистиллированной водой и тщательно отожмите лишнюю воду.



**Примечание.** Возьмите картридж за ручку. Не прикасайтесь к медным контактам.

6. Очистите только медные контакты.



1 Медные контакты

7. Вставьте картридж в пустой отсек, опустите серый фиксатор и нажмите на него до щелчка.
8. При необходимости повторите процедуру для очистки другого картриджа.
9. Аккуратно закройте крышку доступа к картриджам и подсоедините кабель питания к разъему сзади аппарата HP All-in-One.

## Шумы при самообслуживании

Время от времени могут быть слышны механические звуки при выполнении аппаратом HP All-in-One различных служебных операций, например, при добавлении чернил в узел печатающей головки или очистке печатающей головки. Это нормально и необходимо для обеспечения высокого качества печати с помощью аппарата HP All-in-One.



**Внимание** При выполнении аппаратом HP All-in-One служебных функций на цветном графическом дисплее будет показано соответствующее сообщение. В этот момент не отсоединяйте от аппарата кабель питания.



# 13 Информация об устранении неполадок

Эта глава содержит информацию об устранении неполадок аппарата HP All-in-One. В ней приведены сведения о решении проблем при установке, настройке и использовании. Дополнительную информацию об устранении неполадок содержит **Справочная система HP Image Zone**, прилагаемая к программному обеспечению. Дополнительную информацию см. в разделе [Использование справочной системы](#).

Причиной возникновения многих проблем является подключение аппарата HP All-in-One к компьютеру с помощью кабеля USB до установки программного обеспечения для аппарата HP All-in-One на компьютере. Если аппарат HP All-in-One был подключен к компьютеру до того, как на экране установки программного обеспечения появилось соответствующее указание, выполните указанные ниже действия.

## Устранение наиболее распространенных проблем при настройке

1. Отключите кабель USB от компьютера.
2. Удалите программное обеспечение (если оно установлено).
3. Перезагрузите компьютер.
4. Выключите аппарат HP All-in-One, подождите одну минуту, а затем снова включите.
5. Переустановите программное обеспечение HP All-in-One.



**Внимание** Не подключайте кабель USB к компьютеру до появления соответствующего приглашения программы установки.

Информацию об удалении и повторной установке программного обеспечения см. в разделе [Удаление и повторная установка программного обеспечения](#).

Ниже приведен список тем, которые содержит эта глава.

## Другие разделы этого Руководства пользователя, посвященные устранению неполадок

- **Устранение неполадок при настройке.** Информация об устранении неполадок при установке аппаратного и программного обеспечения.
- **Устранение неполадок при работе.** Информация о проблемах, которые могут возникнуть во время выполнения обычных задач с использованием функций аппарата HP All-in-One.
- **Обновление устройства:** воспользовавшись советом специалистов службы поддержки клиентов HP или сообщением, отображаемым на цветном графическом дисплее, можно выполнить доступ к Web-сайту поддержки HP и получить обновление для своего аппарата. В этом разделе содержится информация об обновлении аппарата.



**Примечание.** Эта глава не содержит информацию об устранении неполадок с сетью. Дополнительную информацию см. в разделе [Устранение неполадок с сетью](#).

### Другие источники информации

- **Руководство по установке:** в Руководстве по установке объясняются процедуры установки аппарата HP All-in-One.
- **Руководство пользователя.** Руководство пользователя – это данный документ. Это руководство содержит описание основных функций аппарата HP All-in-One, инструкции по использованию HP All-in-One, а также информацию об устранении неполадок при настройке и использовании аппарата.
- **Справочная система HP Image Zone.** Интерактивная **Справочная система HP Image Zone** содержит описание использования аппарата HP All-in-One с компьютером и дополнительную информацию об устранении неполадок, которая отсутствует в Руководстве пользователя.
- **Файл README.** Файл README содержит информацию о системных требованиях и возможных проблемах при установке. Дополнительную информацию см. в разделе [Просмотр файла README](#).

Если не удастся решить проблему с помощью информации, имеющейся в экранной Справке или на Web-сайте HP, обратитесь в центр технической поддержки HP по телефону, указанному для вашей страны/региона.

Дополнительную информацию см. в разделе [Гарантия и техническая поддержка HP](#).

## Просмотр файла README

Файл README содержит информацию о системных требованиях и возможных проблемах при установке.

- В ОС Windows для доступа к файлу README на панели задач нажмите кнопку **Пуск**, выберите **Программы** или **Все программы, HP, Photosmart All-in-One 3200 series**, а затем **README**.
- В Mac OS X для доступа к файлу README дважды щелкните по значку, расположенному в папке верхнего уровня на компакт-диске с программным обеспечением для аппарата HP All-in-One.

## Устранение неполадок при настройке

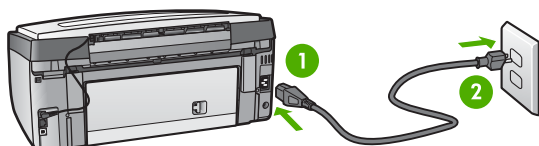
Этот раздел содержит советы по устранению некоторых наиболее распространенных проблем, которые могут возникнуть при настройке аппарата и установке программного обеспечения.

### Устранение неполадок при настройке аппарата

Воспользуйтесь этим разделом для решения проблем, которые могут возникнуть при установке аппаратного обеспечения для HP All-in-One.

#### Аппарат HP All-in-One не включается

**Решение** Убедитесь, что кабель питания надежно подсоединен, и подождите несколько секунд, пока аппарат HP All-in-One включится. Первое включение аппарата HP All-in-One может занимать до одной минуты. Кроме того, если аппарат HP All-in-One подключен к сетевому фильтру, убедитесь, что фильтр включен.



- |   |                     |
|---|---------------------|
| 1 | Разъем питания      |
| 2 | Заземленная розетка |

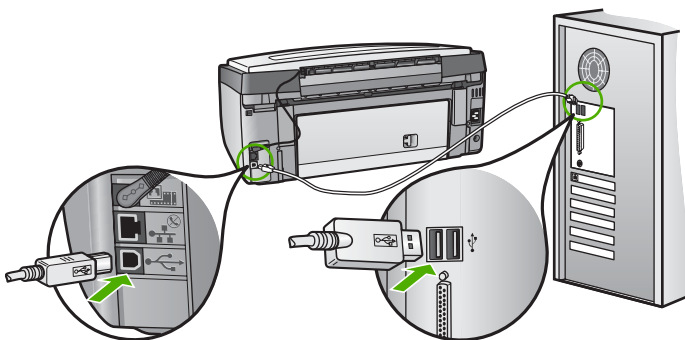
### При подключении с помощью кабеля USB возникают проблемы использования HP All-in-One с компьютером

**Решение** Прежде чем подключать кабель USB, следует установить программное обеспечение, прилагаемое к аппарату HP All-in-One. Во время установки не подключайте кабель USB, пока соответствующее указание не отобразится на экране. Подключение кабеля USB до появления указания может стать причиной возникновения ошибок.

После установки программного обеспечения процедура подсоединения компьютера к аппарату HP All-in-One с помощью кабеля USB выполняется просто. Просто подключите один конец кабеля USB к задней панели компьютера, а другой - к задней панели аппарата HP All-in-One. Подключать можно к любому порту USB на задней панели компьютера.

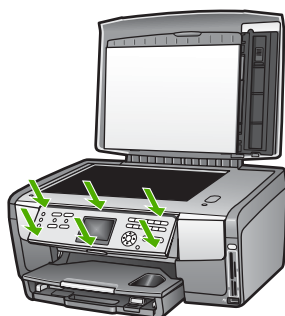
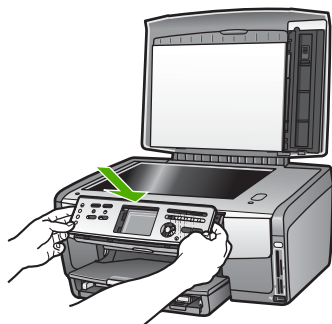


**Примечание.** Убедитесь, что кабель USB подключен к правильному порту сзади аппарата HP All-in-One.



### На цветном графическом дисплее отображается сообщение о необходимости прикрепить накладку панели управления

**Решение** Это может означать, что накладка панели управления не установлена или установлена неправильно. Выровняйте накладку по кнопкам сверху аппарата HP All-in-One и нажмите на нее, чтобы она надежно зафиксировалась на месте.



---

**При отображении на цветном графическом дисплее используется неверный язык**

**Решение** Изменить язык можно в любой момент с помощью **Меню Настройка**. Дополнительную информацию см. в разделе [Установка языка и страны/региона](#).

---

**В меню на цветном графическом дисплее неправильно отображаются размеры**

**Решение** Возможно, на аппарате HP All-in-One неправильно выбрана страна/регион. Выбранная страна/регион определяет форматы бумаги, доступные на цветном графическом дисплее.

Чтобы изменить страну/регион, необходимо восстановить язык. Изменить язык можно в любой момент с помощью **Меню Настройка**. Дополнительную информацию см. в разделе [Установка языка и страны/региона](#).

---

## На цветном графическом дисплее показано сообщение о необходимости выполнить юстировку принтера

**Решение** Для обеспечения максимального качества печати требуется обслуживание принтера. Дополнительную информацию см. в разделе [Юстировка принтера](#).

---

## На цветном графическом дисплее показано сообщение о том, что не удалось выполнить юстировку принтера

**Причина** В основной лоток загружена неподходящая бумага, например, цветная бумага, страницы с текстом или переработанная бумага неподдерживаемого типа.

**Решение** Загрузите в основной лоток чистую обычную белую бумагу формата Letter или A4 и попробуйте снова выполнить юстировку.

Если выполнить юстировку снова не удалось, датчик или картридж могут быть неисправны. Обратитесь в службу технической поддержки HP. См. информацию по адресу: [www.hp.com/support](http://www.hp.com/support). При необходимости выберите страну/регион, а затем щелкните [Связь с HP](#) для получения информации об обращении в службу технической поддержки.

---

**Причина** Контакты на картридже не прикасаются к контактам в отсеке.

**Решение** Извлеките картриджи, а затем установите снова. Убедитесь, что они полностью вставлены и зафиксированы на месте. Дополнительную информацию см. в разделе [Замена картриджей](#).

---

**Причина** Картридж или датчик неисправны.

**Решение** Обратитесь в службу технической поддержки HP. См. информацию по адресу: [www.hp.com/support](http://www.hp.com/support). При необходимости выберите страну/регион, а затем щелкните [Связь с HP](#) для получения информации об обращении в службу технической поддержки.

---

## Аппарат HP All-in-One не выполняет печать

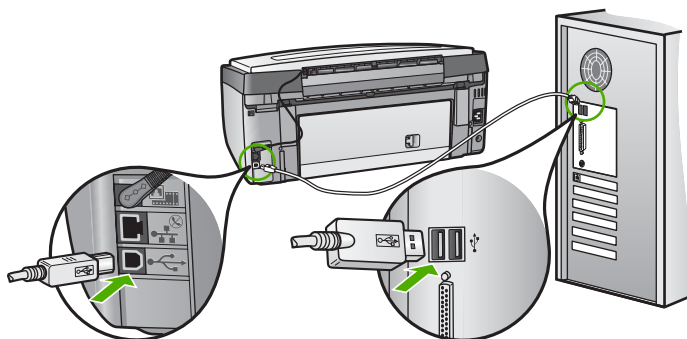
**Решение** Информацию о проблемах с сетью и коммуникационных проблемах, в том числе с картой памяти, фотокамерой PictBridge и накопителем, содержит [Справочная система HP Image Zone](#). Дополнительную информацию о том, какие сведения содержит [Справочная система HP Image Zone](#), см. в разделе [Использование справочной системы](#).

Если аппарат HP All-in-One подключен к компьютеру с помощью кабеля USB и между ними нет соединения, выполните следующее:

- Посмотрите на цветной графический дисплей аппарата HP All-in-One. Если на цветном графическом дисплее ничего не отображается и кнопка **Вкл** не светится, значит аппарат HP All-in-One выключен. Убедитесь, что кабель питания надежно подключен к аппарату

HP All-in-One и электрической розетке. Нажмите кнопку **Вкл**, чтобы включить аппарат HP All-in-One.

- Проверьте кабель USB. Если используется старый кабель, он может быть неисправен. Чтобы проверить исправность кабеля USB, подключите его к другому устройству. При возникновении проблем может потребоваться замена кабеля USB. Убедитесь также, что длина кабеля не превышает 3 метра.
- Убедитесь, что компьютер готов к установке соединения USB. Некоторые операционные системы, например Windows 95 и Windows NT, не поддерживают соединения USB. Дополнительную информацию см. в документации, прилагаемой к операционной системе.
- Проверьте подключение аппарата HP All-in-One к компьютеру. Убедитесь в том, что кабель USB надежно подключен к порту USB на задней панели аппарата HP All-in-One. Убедитесь, что другой конец кабеля USB подключен к порту USB на компьютере. После правильного подключения кабеля выключите и снова включите аппарат HP All-in-One.



- Если аппарат HP All-in-One подключен с помощью концентратора USB, убедитесь, что концентратор включен. Если концентратор включен, подключите аппарат непосредственно к компьютеру.
- Убедитесь, что скорость порта USB аппарата HP All-in-One соответствует скорости порта USB компьютера. Возможно, необходимо изменить высокую скорость заднего порта USB (High Speed USB 2.0) на полную скорость (Full Speed USB 1.1). Дополнительную информацию см. в разделе [Подключение с помощью кабеля USB](#).
- Попробуйте выполнить печать из другого приложения или напечатать другой файл, чтобы проверить, является ли файл источником проблемы.
- Проверьте наличие других принтеров или сканеров. Возможно, потребуется отсоединить устаревшие устройства от компьютера.
- Если аппарат HP All-in-One подключен к сети, см. информацию, которую содержит [Справочная система HP Image Zone](#), прилагаемая к HP All-in-One. Дополнительную информацию о том, какие сведения содержит [Справочная система HP Image Zone](#), см. в разделе [Использование справочной системы](#).

- Попробуйте подключить кабель USB к другому USB-порту компьютера. После проверки соединений перезагрузите компьютер. Выключите аппарат HP All-in-One, а затем включите снова.
- Если необходимо, удалите и снова установите программное обеспечение **HP Image Zone**. Дополнительную информацию см. в разделе [Удаление и повторная установка программного обеспечения](#).

Дополнительную информацию об установке аппарата HP All-in-One и подключении его к компьютеру см. в Руководстве по установке, входящем в комплект поставки аппарата HP All-in-One.

---

### На цветном графическом дисплее показано сообщение о замятии бумаги или препятствии на пути узла печатающей головки

**Решение** Если на цветном графическом дисплее показано сообщение о замятии бумаги или препятствии на пути печатающей головки, возможно, внутри аппарата HP All-in-One остались какие-либо упаковочные материалы. Откройте крышку доступа к картриджам, чтобы стали видны картриджи, и удалите все предметы, препятствующие перемещению печатающей головки, в том числе упаковочные материалы. Дополнительную информацию об устранении замятия бумаги см. в разделе [Устранение неполадок с бумагой](#).

---

## Устранение неполадок при установке программного обеспечения

Если во время установки возникнут проблемы с программным обеспечением, см. темы, рассматриваемые ниже, в которых могут содержаться возможные решения для этих проблем. Если во время установки возникнут проблемы с аппаратным обеспечением, см. раздел [Устранение неполадок при настройке аппарата](#).

Во время нормальной установки программного обеспечения для аппарата HP All-in-One происходит следующее:

1. После загрузки в компьютер диска CD-ROM с программным обеспечением HP All-in-One автоматически запускается программа установки.
2. Выполняется установка программного обеспечения.
3. Файлы копируются на компьютер.
4. Появляется запрос на подключение аппарата HP All-in-One к компьютеру.
5. На экране мастера установки показан зеленый значок ОК с галочкой.
6. Появляется запрос на перезагрузку компьютера.
7. Запускается процедура регистрации.

Если какой-либо из этих этапов был пропущен, при установке могли возникнуть проблемы.

Чтобы проверить установку программного обеспечения на компьютере Windows, выполните следующее:

- Запустите программу **Центр решений HP** и убедитесь, что показаны кнопки **Сканировать изображение** и **Сканировать документ**. Если значки отсутствуют, подождите несколько минут, пока аппарат HP All-in-One

установит связь с компьютером. В противном случае см. раздел [Отсутствуют некоторые кнопки в программе Центр решений HP \(Windows\)](#). Информацию о запуске программы [Центр решений HP](#) содержит [Справочная система HP Image Zone](#), которая прилагается к программе.

- Откройте диалоговое окно "Принтеры" и убедитесь, что аппарат HP All-in-One отображается в списке.
- Посмотрите, отображается ли значок аппарата HP All-in-One справа на панели задач Windows. Если да, то аппарат HP All-in-One готов к работе.

### При загрузке диска CD-ROM в компьютер ничего не происходит

**Решение** Если установка не выполняется автоматически, ее можно запустить вручную.

#### Запуск установки на компьютере Windows

1. Нажмите кнопку **Пуск** в Windows и выберите **Выполнить**.
2. В диалоговом окне **Запуск программы** введите **d:\setup.exe** (если для обозначения дисководов для компакт-дисков используется не D, а другая буква, используйте соответствующую букву), а затем нажмите **OK**.

#### Запуск установки на компьютере Mac

1. Для просмотра содержимого компакт-диска дважды щелкните по его значку на рабочем столе.
2. Дважды щелкните по значку "Setup".

---

### Появится окно проверки компьютера на соответствие минимальным требованиям (Windows)

**Решение** Система не соответствует минимальным требованиям, необходимым для установки программного обеспечения. Нажмите кнопку **Сведения**, чтобы узнать, в чем заключается конкретная проблема, а затем, прежде чем продолжить установку программного обеспечения, устраните проблему.

Также вместо полнофункционального ПО можно установить программу **HP Image Zone Express**. Программа **HP Image Zone Express** предоставляет меньше функций, чем **HP Image Zone**, но имеет более низкие требования к месту на диске и объему памяти компьютера.

Дополнительную информацию об установке программы **HP Image Zone Express** см. в Руководстве по установке, прилагаемом к аппарату HP All-in-One.

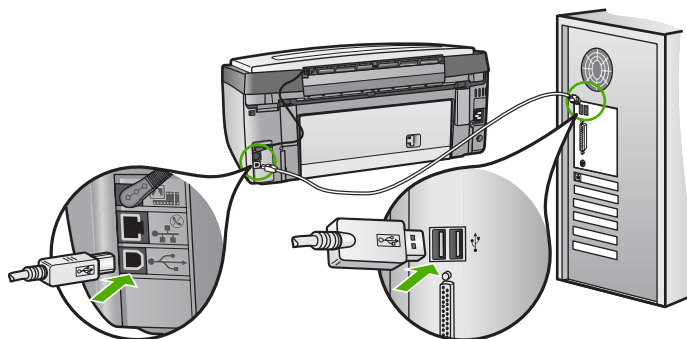
---

### На экране подсказки для соединения USB отображается красный символ X

**Решение** Обычно отображается зеленая галочка, указывая на то, что подключение plug and play выполнено успешно. Красный символ X означает, что произошел сбой подключения plug and play.

Выполните следующее.

1. Убедитесь, что накладка для панели управления надежно установлена, затем отсоедините кабель питания HP All-in-One от источника питания и подсоедините его снова.
2. Убедитесь, что кабель USB и кабель питания подключены.



3. Нажмите кнопку **Повторить**, чтобы повторить попытку установки plug and play. Если попытка окажется неудачной, перейдите к следующему шагу.
4. Убедитесь в том, что кабель USB используется надлежащим образом. Для этого выполните указанные ниже действия.
  - Отсоедините кабель USB и подсоедините его снова.
  - Не подсоединяйте кабель USB к клавиатуре или концентратору, не имеющему источника питания.
  - Убедитесь, что длина кабеля не превышает 3 метра.
  - Если к компьютеру подсоединено несколько устройств USB, то во время установки, возможно, потребуется отсоединить другие устройства.
5. Продолжите процедуру установки и перезагрузите компьютер при появлении соответствующего запроса.
6. При использовании компьютера Windows запустите программу **Центр решений HP** и убедитесь, что отображаются основные значки (**Сканировать изображение** и **Сканировать документ**). Если основные значки не отображаются, удалите программное обеспечение и переустановите его. Дополнительную информацию см. в разделе [Удаление и повторная установка программного обеспечения](#).

#### Отображается сообщение о том, что произошла неизвестная ошибка

**Решение** Попробуйте продолжить установку. Если это не поможет, остановите, а затем снова запустите процедуру установки и следуйте инструкциям на экране. При возникновении ошибки удалите, а затем снова установите программное обеспечение. Не удаляйте файлы программного обеспечения HP All-in-One вручную с компьютера. Для правильного

удаления файлов используйте соответствующую утилиту, установленную вместе с программой **HP Image Zone**.

Дополнительную информацию см. в разделе [Удаление и повторная установка программного обеспечения](#).

---

### **Отсутствуют некоторые кнопки в программе [Центр решений HP \(Windows\)](#)**

Если основные значки (**Сканировать изображение** и **Сканировать документ**) не отображаются, возможно, процедура установки еще не завершена.

**Решение** Если процедура установки не завершена, возможно, потребуется удалить, а затем заново установить программное обеспечение. Не следует вручную удалять программные файлы HP All-in-One с жесткого диска. Обязательно удаляйте файлы согласно инструкции с помощью программы удаления, входящей в программную группу HP All-in-One. Дополнительную информацию см. в разделе [Удаление и повторная установка программного обеспечения](#).

---

### **Не появляется окно регистрации (Windows)**

**Решение** Для доступа к экрану регистрации ([Зарегистрироваться](#)) можно воспользоваться панелью задач Windows. В меню **Пуск** выберите **Программы** или **Все программы, HP, Photosmart All-in-One 3200 series**, а затем щелкните **Регистрация продукта**.

---

### **Значок [Контроль цифровой обработки изображений](#) не отображается в системной области панели задач (Windows)**

**Решение** Если значок [Контроль цифровой обработки изображений](#) не отображается в системной области панели задач (обычно расположена в нижнем правом углу рабочего стола), запустите программу **Центр решений HP** и проверьте, показаны ли в ней основные значки.

Дополнительную информацию о действиях при отсутствии основных кнопок в программе **Центр решений HP** см. в разделе [Отсутствуют некоторые кнопки в программе \[Центр решений HP \\(Windows\\)\]\(#\)](#).

---

### **Удаление и повторная установка программного обеспечения**

Если процедура установки не завершена или кабель USB был подключен к компьютеру до появления соответствующего приглашения программы установки, возможно, потребуется удалить, а затем заново установить программное обеспечение. Не удаляйте файлы программного обеспечения HP All-in-One вручную с компьютера. Для правильного удаления файлов используйте соответствующую утилиту, установленную вместе с программой **HP Image Zone**.

Повторная установка программного обеспечения может занять от 20 до 40 минут. Существует три способа удаления программы с компьютера Windows и один способ удаления программы с компьютера Mac.

### Удаление с компьютера Windows (1-й способ)

1. Отсоедините аппарат HP All-in-One от компьютера. Не подсоединяйте аппарат HP All-in-One к компьютеру, пока не завершится переустановка программного обеспечения.
2. Нажмите кнопку **Вкл** для выключения аппарата HP All-in-One.
3. На панели задач Windows в меню **Пуск** выберите **Программы** или **Все программы, HP, Photosmart All-in-One 3200 series, Удалить**.
4. Следуйте инструкциям на экране.
5. При получении запроса на удаление совместно используемых файлов нажмите **Нет**.  
Если файлы будут удалены, то другие программы, использующие их, могут работать ненадлежащим образом.
6. Перезагрузите компьютер.



**Примечание.** Необходимо обязательно отсоединить аппарат HP All-in-One, прежде чем перезагружать компьютер. Не подсоединяйте аппарат HP All-in-One к компьютеру, пока не завершится переустановка программного обеспечения.

7. Чтобы переустановить программное обеспечение, вставьте диск HP All-in-One CD-ROM в компьютер и следуйте инструкциям на экране и в Руководстве по установке, прилагаемом к аппарату HP All-in-One.
8. По окончании установки программного обеспечения подсоедините аппарат HP All-in-One к компьютеру.
9. Нажмите кнопку **Вкл**, чтобы включить аппарат HP All-in-One.  
После подсоединения и включения аппарата HP All-in-One, возможно, потребуется подождать несколько минут, пока не завершится процедура Plug and Play.
10. Следуйте инструкциям на экране.

После завершения установки программного обеспечения в системной области панели задач Windows будет показан значок "Контроль цифровой обработки изображений".

Для проверки правильности установки программного обеспечения дважды щелкните по значку **Центр решений HP** на рабочем столе. Если в окне программы **Центр решений HP** отображаются основные значки (**Сканировать изображение** и **Сканировать документ**), программное обеспечение установлено правильно.

### Удаление с компьютера Windows (2-й способ)



**Примечание.** Используйте этот способ, если в меню "Пуск" Windows отсутствует элемент **Удалить**.

1. На панели задач Windows нажмите кнопку **Пуск**, выберите **Настройка**, затем **Панель управления**.

2. Дважды нажмите **Установка и удаление программ**.
3. Выберите **HP All-in-One & Officejet 4.0**, а затем нажмите **Изменить/Удалить**. Следуйте инструкциям на экране.
4. Отсоедините аппарат HP All-in-One от компьютера.
5. Перезагрузите компьютер.



**Примечание.** Необходимо обязательно отсоединить аппарат HP All-in-One, прежде чем перезагружать компьютер. Не подсоединяйте аппарат HP All-in-One к компьютеру, пока не завершится переустановка программного обеспечения.

6. Вставьте компакт-диск HP All-in-One CD-ROM в привод CD-ROM на компьютере и запустите программу установки.
7. Следуйте инструкциям на экране и в прилагаемом к HP All-in-One Руководстве по установке.

### Удаление с компьютера Windows (3-й способ)



**Примечание.** Этот способ также можно использовать, когда в меню "Пуск" Windows отсутствует элемент **Удалить**.

1. Вставьте компакт-диск HP All-in-One CD-ROM в привод CD-ROM на компьютере и запустите программу установки.
2. Выберите **Удалить** и следуйте инструкциям на экране.
3. Отсоедините аппарат HP All-in-One от компьютера.
4. Перезагрузите компьютер.



**Примечание.** Необходимо обязательно отсоединить аппарат HP All-in-One, прежде чем перезагружать компьютер. Не подсоединяйте аппарат HP All-in-One к компьютеру, пока не завершится переустановка программного обеспечения.

5. Снова запустите программу установки HP All-in-One.
6. Выберите **Переустановить**.
7. Следуйте инструкциям на экране, а также инструкциям, имеющимся в руководстве по установке, прилагаемом к аппарату HP All-in-One.

### Удаление с компьютера Mac

1. Отсоедините устройство HP All-in-One от компьютера Mac.
2. Дважды щелкните по папке **Applications: HP All-in-One Software** (Приложения: Программное обеспечение HP All-in-One).
3. Дважды щелкните по значку **HP Uninstaller** (Удаление программ HP). Следуйте инструкциям на экране.
4. После удаления программного обеспечения отсоедините аппарат HP All-in-One и перезагрузите компьютер.



**Примечание.** Необходимо обязательно отсоединить аппарат HP All-in-One, прежде чем перезагружать компьютер. Не

подсоединяйте аппарат HP All-in-One к компьютеру, пока не завершится переустановка программного обеспечения.

5. Чтобы переустановить программное обеспечение, вставьте диск HP All-in-One CD-ROM в привод CD-ROM компьютера.
6. На рабочем столе откройте окно диска CD-ROM и дважды щелкните по значку **HP All-in-One Installer** (Программа установки HP All-in-One).
7. Следуйте инструкциям на экране, а также инструкциям, имеющимся в руководстве по установке, прилагаемом к аппарату HP All-in-One.

## Устранение неполадок во время работы

Раздел **Устранение неполадок 3100, 3200, 3300 series** в **Справочная система HP Image Zone** содержит советы по устранению некоторых наиболее распространенных проблем, связанных с аппаратом HP All-in-One.

На компьютере Windows для получения информации об устранении неполадок запустите программу **HP Image Zone**, щелкните **Справка** и выберите **Устранение неполадок и поддержка**. Информацию об устранении неполадок можно также получить с помощью кнопки Справка, которая отображается в некоторых сообщениях об ошибках.

Для получения информации об устранении неполадок в системе Mac щелкните по значку **HP Image Zone** на панели Dock, выберите **Help** (Справка) в строке меню, выберите **Справочная система HP Image Zone** в меню **Help**, а затем выберите **Устранение неполадок 3100, 3200, 3300 series** в окне Help Viewer (Просмотр справки).

При наличии доступа в Интернет справку можно получить на Web-сайте HP по адресу: [www.hp.com/support](http://www.hp.com/support). На этом Web-сайте также приведены ответы на часто задаваемые вопросы.

## Устранение неполадок с бумагой

Во избежание замятия используйте только бумагу, рекомендуемую для HP All-in-One. Список рекомендуемой бумаги содержит **Справочная система HP Image Zone** и Web-сайт по адресу: [www.hp.com/support](http://www.hp.com/support).

Не загружайте загнутые или измятые листы бумаги или бумагу с загнутыми или оборванными краями во входной лоток. Дополнительную информацию см. в разделе **Предотвращение заторов бумаги**.

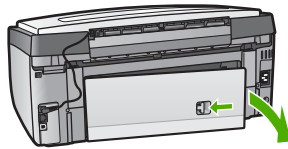
### В аппарате произошел затор бумаги HP All-in-One

**Решение** Если в аппарате замялась бумага, выполните следующие инструкции для устранения замятия.

1. Нажмите на выступ на задней крышке и снимите ее.



**Внимание** Извлечение застрявшей бумаги сверху аппарата HP All-in-One может привести к повреждению печатающего механизма. Если это возможно, устраняйте замятие бумаги сзади аппарата.



- Аккуратно вытяните бумагу из роликов.



**Внимание** Если бумага рвется при вытягивании из роликов, удалите оторванные фрагменты бумаги с роликов и колес внутри устройства. Если оторванные фрагменты останутся внутри HP All-in-One, это приведет к дальнейшим заторам бумаги.

- Установите заднюю дверцу для очистки. Нажмите на дверцу до щелчка.
- Нажмите **ОК** для продолжения печати текущего задания.



**Примечание.** Если бумага по-прежнему находится в аппарате, см. раздел, посвященный устранению неполадок, в справочной системе программы **HP Image Zone**.

### Бумага замялась в дополнительном устройстве двусторонней печати

**Решение** Необходимо снять дополнительное устройство двусторонней печати. Для получения дополнительной информации см. печатное руководство, входящее в комплект поставки дополнительного устройства двусторонней печати.



**Примечание.** Если перед устранением затора аппарат HP All-in-One был выключен, снова включите его и заново запустите задание печати или копирования.

### Устранение неполадок с картриджами

Если при печати возникают проблемы, это может быть вызвано неправильной работой одного из картриджей. Попробуйте выполнить следующие действия.

- Извлеките и снова вставьте картриджи. Убедитесь, что они полностью вставлены и зафиксированы на месте.
- Если проблема остается, напечатайте отчет самопроверки, чтобы определить наличие проблем с картриджами. Этот отчет содержит полезную информацию о картриджах, в том числе сведения об их состоянии.
- Если с помощью отчета самопроверки обнаружена проблема, выполните очистку печатающей головки.
- Если проблема остается, выполните юстировку принтера.
- Если при печати по-прежнему возникают проблемы, определите неисправный картридж и замените его.

Инструкции по печати отчета самопроверки, очистке печатающей головки и юстировке принтера см. в разделе [Обслуживание аппарата HP All-in-One](#).

## Обновление аппарата

Чтобы обеспечить поддержку аппаратом HP All-in-One новейших технологий, можно загружать обновления для аппарата HP All-in-One на Web-сайте технической поддержки HP и устанавливать их с помощью программы **Мастер обновления устройства**. Установка обновлений для аппарата HP All-in-One также может потребоваться в следующих случаях:

- При обращении в службу поддержки HP специалист службы посоветовал получить обновление для аппарата на Web-сайте HP.
- На цветном графическом дисплее HP All-in-One появится сообщение, предлагающее установить обновление для аппарата.

### Обновление аппарата (Windows)

Используйте один из следующих способов для получения обновления для этого аппарата.

- Чтобы загрузить обновление для HP All-in-One с [www.hp.com/support](http://www.hp.com/support), используйте Web-браузер. Будет загружен самораспаковывающийся исполняемый файл с расширением ".exe". Дважды щелкните по этому файлу, чтобы запустить на компьютере программу **Мастер обновления устройства**.
- Используйте утилиту **Обновление программ** для автоматического поиска обновления для аппарата на Web-сайте поддержки HP с предварительно заданными интервалами.



**Примечание.** При использовании Windows можно настроить утилиту **Обновление программ** (которая является частью установленной на компьютере программы **HP Image Zone**) для автоматического поиска обновлений на Web-сайте технической поддержки HP через определенные промежутки времени. Если на компьютере установлена не последняя версия утилиты **Обновление программ**, появится диалоговое окно с предложением обновить ее. Обновите утилиту. Дополнительную информацию об утилите **Обновление программ** содержит **Справочная система HP Image Zone**.

### Использование обновления аппарата

1. Выполните одно из указанных ниже действий.
  - Дважды щелкните по файлу обновления .exe, загруженному с Web-сайта по адресу: [www.hp.com/support](http://www.hp.com/support).
  - При запросе примите обновление аппарата, найденное утилитой **Обновление программ**.На компьютере откроется **Мастер обновления устройства**.
2. На **приветственном** экране нажмите кнопку **Далее**.  
Появится экран **Выбрать устройство**.
3. Выберите HP All-in-One в списке, а затем нажмите **Далее**.  
Появится экран **Важная информация**.

4. Убедитесь, что компьютер и аппарат отвечают требованиям в этом списке.
5. Если они отвечают, нажмите кнопку **Обновление**.  
Появится экран **Обновление устройства**. На панели управления аппарата HP All-in-One начнет мигать индикатор.  
Экран на цветном дисплее станет зеленым после загрузки и распаковки обновления на аппарате.
6. При обновлении аппарата не отсоединяйте его, не выключайте и не выполняйте других действий на аппарате.



**Примечание.** Если процесс обновления был прерван или появилось сообщение об ошибке, обратитесь в службу технической поддержки HP.

После перезагрузки HP All-in-One на компьютере появится сообщение о завершении обновления.

Ваш аппарат будет обновлен. Теперь можно безопасно использовать аппарат HP All-in-One.

## Обновление аппарата (Mac)

Программа установки обновлений позволяет выполнять обновления HP All-in-One следующими способами.

1. Чтобы загрузить обновление для HP All-in-One с [www.hp.com/support](http://www.hp.com/support), используйте Web-браузер.
2. Дважды нажмите загруженный файл.  
На компьютере откроется программа установки.
3. Следуйте запросам на экране для установки обновления на аппарат HP All-in-One.
4. Чтобы завершить эту процедуру, перезапустите аппарат HP All-in-One.

# 14 Гарантия и техническая поддержка HP

Компания Hewlett-Packard обеспечивает техническую поддержку аппарата HP All-in-One по сети Интернет и телефону.

В этой главе приведена информация о гарантии, а также получении поддержки в Интернете, обращении в службу поддержки HP, определении серийного номера и сервисного идентификатора, обращении в службу поддержки в Северной Америке и подготовке HP All-in-One к транспортировке.

Если не удалось найти ответы на возникшие вопросы в прилагаемой печатной или электронной документации, можно обратиться в одну из перечисленных далее служб поддержки HP. Некоторые службы поддержки доступны только в США и Канаде, а другие – во многих странах и регионах по всему миру. Если в списке отсутствует номер телефона службы поддержки в нужной стране/регионе, обратитесь к ближайшему авторизованному дилеру компании HP.

## Гарантия

Для выполнения ремонта необходимо предварительно обратиться в сервисный центр HP или центр технической поддержки HP для выполнения основных действий по устранению неполадок. Действия, которые требуется выполнить перед обращением в службу поддержки, перечислены в разделе [Перед обращением в службу поддержки HP](#).



**Примечание.** Эта информация не относится к пользователям в Японии. Информацию об обслуживании в Японии см. в разделе [HP Quick Exchange Service \(в Японии\)](#).

## Расширение гарантии

В зависимости от страны/региона компания HP может предложить (за дополнительную плату) продление или расширение стандартной гарантии. Могут быть предложены такие услуги, как приоритетная поддержка по телефону, возврат аппарата или замена на следующий рабочий день. Обычно действие гарантии начинается с момента приобретения изделия, а дополнительную гарантию необходимо приобрести в течение ограниченного периода времени с момента приобретения изделия.

Для получения дополнительной информации:

- В США позвоните по телефону 1-866-234-1377, чтобы обратиться к консультанту HP.
- За пределами США обращайтесь в ближайший центр технической поддержки HP. Дополнительную информацию и список номеров телефонов служб поддержки по всему миру см. в разделе [Номера для обращения в других странах/регионах](#).
- См. информацию на Web-сайте HP: [www.hp.com/support](http://www.hp.com/support). При необходимости выберите страну/регион, а затем найдите информацию о гарантии.

## Информация о гарантии

| Продукт HP   | Срок ограниченной гарантии  |
|--|---|
| Программное обеспечение                                    | 90 дней   |
| Картриджи  | до первого из следующих событий: момента, когда в картридже закончатся чернила HP или даты "окончания гарантии", указанной на картридже. Данная гарантия не распространяется на изделия HP, которые подвергались перезарядке, доработке, процедурам восстановления работоспособности, а также на изделия, подвергавшиеся неправильной эксплуатации или нерегламентированным воздействиям. |
| Дополнительные принадлежности                              | 1 год   |
| Периферийное оборудование принтера (подробности см. далее) | 1 год   |

## A. Условия ограниченной гарантии

1. Компания Hewlett-Packard (HP) гарантирует конечному пользователю, что в вышеуказанных изделиях HP отсутствуют дефекты, связанные с качеством материалов или изготовления, в течение вышеуказанного срока, который отсчитывается с момента покупки изделия пользователем.
2. В отношении программного обеспечения ограниченная гарантия HP распространяется только на сбои при выполнении программных инструкций. Компания HP не гарантирует, что работа любого продукта будет бесперебойной и безошибочной.
3. Ограниченная гарантия HP распространяется только на те дефекты, которые возникли в результате нормальной эксплуатации изделия, и не распространяется на любые другие неполадки, включая неполадки, причиной которых является:
  - a. техническое обслуживание или модификация изделия с нарушением инструкции по эксплуатации;
  - b. использование программного обеспечения, материалов для печати, деталей и принадлежностей, не поставляемых или не поддерживаемых компанией HP;
  - c. Несанкционированная модификация или использование не по назначению.
4. Для принтеров HP использование картриджей других изготовителей либо использование повторно заправленных картриджей не является основанием для отмены гарантии для пользователя, равно как и любого контракта на обслуживание, заключенного с пользователем. Однако, если отказ или повреждение принтера вызваны использованием изготовленного другой компанией или повторно заправленного чернильного картриджа, компания HP выставит счет по стандартным установленным расценкам за затраченное время и материалы, использованные для устранения конкретного отказа или повреждения.
5. Если в течение действующего гарантийного периода компания HP получит уведомление о дефекте в изделии, на которое распространяется гарантия HP, компания HP обязуется по своему выбору либо отремонтировать, либо заменить изделие.
6. Если компания HP окажется не в состоянии отремонтировать или заменить дефектное изделие, на которое распространяется гарантия HP, компания HP обязуется в течение приемлемого срока после получения уведомления о дефекте возместить продажную стоимость изделия.
7. Компания HP не принимает на себя никаких обязательств по ремонту, замене или возмещению стоимости до тех пор, пока пользователь не вернет дефектное изделие компании HP.
8. Любое изделие, на которое заменяется дефектное изделие, может быть новым либо равноценным новому, при условии, что его функциональные возможности по крайней мере равны возможностям заменяемого изделия.
9. Изделия компании HP могут содержать восстановленные детали, компоненты или материалы, эквивалентные новым по своим характеристикам.
10. Ограниченная гарантия HP действительна в любой стране или регионе, в котором компания HP продает изделия, на которые распространяется данная гарантия. Контракты на дополнительное гарантийное обслуживание, например, на обслуживание по месту установки, могут заключаться любым уполномоченным обслуживающим предприятием HP в странах, где сбыт изделий осуществляется HP или уполномоченными импортерами.

## B. Ограничения гарантии

В ПРЕДЕЛАХ, ДОПУСКАЕМЫХ МЕСТНЫМ ЗАКОНОДАТЕЛЬСТВОМ, НИ КОМПАНИЯ HP, НИ СТОРОННИЕ ПОСТАВЩИКИ, НЕ ДАЮТ НИКАКИХ ДОПОЛНИТЕЛЬНЫХ ГАРАНТИЙ ИЛИ УСЛОВИЙ, ЯВНЫХ ИЛИ ПОДРАЗУМЕВАЕМЫХ ГАРАНТИЙ ИЛИ УСЛОВИЙ КОММЕРЧЕСКОЙ ЦЕННОСТИ, УДОВЛЕТВОРИТЕЛЬНОГО КАЧЕСТВА ИЛИ ПРИГОДНОСТИ ДЛЯ КОНКРЕТНОЙ ЦЕЛИ.

## C. Ограничение ответственности

1. В пределах, допускаемых местным законодательством, возмещение ущерба, определяемое настоящей Гарантией, является единственным и исключительным возмещением ущерба, предоставляемым пользователю.
2. В ТОЙ СТЕПЕНИ, В КОТОРОЙ ЭТО ДОПУСКАЕТСЯ МЕСТНЫМ ЗАКОНОДАТЕЛЬСТВОМ, ЗА ИСКЛЮЧЕНИЕМ ОТВЕТСТВЕННОСТИ, ОСОБО ОГОВОРЕННОЙ В НАСТОЯЩЕМ ГАРАНТИЙНОМ ОБЯЗАТЕЛЬСТВЕ, НИ КОМПАНИЯ HP, НИ ЕЕ НЕЗАВИСИМЫЕ ПОСТАВЩИКИ НИ ПРИ КАКИХ ОБСТОЯТЕЛЬСТВАХ НЕ НЕСУТ ОТВЕТСТВЕННОСТИ НИ ЗА КАКИЕ ПРЯМЫЕ, КОСВЕННЫЕ, ОСОБЫЕ, СЛУЧАЙНЫЕ ИЛИ ВОСПЛОЩАЮЩИЕ УБЫТКИ, ПОНЕСЕННЫЕ В РЕЗУЛЬТАТЕ КОНТРАКТНЫХ, ГРАЖДАНСКИХ И ИНЫХ ПРАВОВЫХ ОТНОШЕНИЙ, НЕЗАВИСИМО ОТ ТОГО, БЫЛИ ЛИ ОНИ ОПОВЕЩЕНЫ О ВОЗМОЖНОСТИ ТАКИХ УБЫТКОВ.

## D. Местное законодательство

1. Настоящая гарантия дает пользователю определенные юридические права. Покупатель может иметь и другие права, которые варьируются в зависимости от штата на территории Соединенных Штатов Америки, от провинции на территории Канады и от страны в других регионах мира.
2. В части Гарантии, не соответствующей местному законодательству, ее следует считать измененной в соответствии с местным законодательством. В соответствии с местным законодательством некоторые ограничения ответственности производителя и ограничения условий настоящей Гарантии могут не относиться к заказчику. Например, некоторые штаты США, а также другие государства (включая провинции Канады), могут:
  - a. исключить действие оговорок и ограничений, упомянутых в настоящем Положении о гарантии, как ограничивающие установленные в законном порядке права потребителей (например, в Великобритании);
  - b. каким-либо иным образом ограничить возможность производителя применять такие оговорки или ограничения;
  - c. предоставить пользователю дополнительные права на гарантийное обслуживание, указать длительность действия действия предлагаемых гарантий.
3. УСЛОВИЯ НАСТОЯЩЕГО ПОЛОЖЕНИЯ О ГАРАНТИИ, ЗА ИСКЛЮЧЕНИЕМ РАЗРЕШЕННЫХ НА ЗАКОННОМ ОСНОВАНИИ, НЕ ИСКЛЮЧАЮТ, НЕ ОГРАНИЧИВАЮТ И НЕ ИЗМЕНЯЮТ, А ЛИШЬ ДОПОЛНЯЮТ ОБЯЗАТЕЛЬНЫЕ ПРАВА, УСТАНОВЛЕННЫЕ ПО ЗАКОНУ И ПРИМЕНИМЫЕ К ПРОДАЖЕ ПРОДУКТОВ HP ТАКИМ ПОЛЬЗОВАТЕЛЯМ.

## Перед обращением в службу поддержки HP

В комплект HP All-in-One может быть включено программное обеспечение других компаний. В случае возникновения затруднений при работе с такими программами необходимую техническую помощь можно получить, обратившись к специалистам соответствующих компаний.

Перед обращением в службу поддержки HP проверьте следующее.



**Примечание.** Эта информация не относится к пользователям в Японии. Информацию об обслуживании в Японии см. в разделе [HP Quick Exchange Service](#) (в Японии).

1. Проверьте следующее.
  - a. Устройство HP All-in-One подключено к электросети и включено.
  - б. Требуемые картриджи установлены правильно.
  - в. Бумага рекомендуемого типа правильно загружена в лоток для бумаги.
2. Выполните сброс аппарата HP All-in-One.
  - a. Выключите аппарат HP All-in-One с помощью кнопки **Вкл.**
  - б. Отсоедините кабель питания на задней панели аппарата HP All-in-One.
  - в. Снова подключите кабель питания к аппарату HP All-in-One.
  - г. Включите аппарат HP All-in-One с помощью кнопки **Вкл.**
3. Дополнительную информацию см. по адресу: [www.hp.com/support](http://www.hp.com/support)  
На этом Web-сайте имеется информация о технической поддержке, драйверах, расходных материалах и о порядке оформления заказов.
4. Если решить проблему не удалось, перед обращением в службу поддержки HP выполните следующее:
  - a. Выясните название аппарата HP All-in-One, которое указано на панели управления.
  - б. Распечатайте отчет самопроверки. Дополнительную информацию о печати отчета самопроверки см. в разделе [Печать отчета самопроверки](#).
  - в. Сделайте цветную копию, чтобы сохранить образец распечатки.
  - г. Будьте готовы дать подробное описание возникшей неполадки.
  - д. Выясните серийный номер и сервисный идентификационный номер аппарата. Информацию о том, как получить серийный номер и сервисный идентификационный номер см. в разделе [Получение серийного номера и сервисного идентификационного номера](#).
5. Позвоните в службу поддержки HP. При этом находитесь рядом с аппаратом HP All-in-One.

## Получение серийного номера и сервисного идентификационного номера

Важную информацию можно получить с помощью **меню информации** аппарата HP All-in-One.



**Примечание.** Если аппарат HP All-in-One выключен, серийный номер можно посмотреть на этикетке снизу HP All-in-One. Серийный номер – это десятизначный код.

1. Нажмите кнопку **\***, а затем **#**. Затем нажмите **1, 2, 3**.  
Появится **Меню Поддержка**.
2. Нажимайте кнопку **▶**, пока не будет показано **Меню Информация**, а затем нажмите **OK**.
3. С помощью кнопки **▶** выберите **Номер модели**, а затем нажмите **OK**.  
Будет показан сервисный идентификатор. Запишите сервисный идентификатор полностью.

4. Нажмите **Отмена**, а затем с помощью кнопки ► выберите **Серийный номер**.
5. Нажмите **ОК**.  
Будет показан серийный номер. Запишите серийный номер полностью.
6. Нажмите **Отмена** для выхода из **Меню Поддержка**.

## Техническая поддержка и информация в сети Интернет

При наличии доступа в Интернет можно получить поддержку по адресу: [www.hp.com/support](http://www.hp.com/support). При необходимости выберите страну/регион, а затем щелкните **Связь с HP** для получения информации об обращении в службу технической поддержки. На этом Web-сайте приведены сведения о технической поддержке, драйверах и расходных материалах, а также информация для заказа. Этот Web-сайт позволяет:

- получить доступ к страницам интерактивной поддержки;
- отправить сообщение электронной почты в HP, чтобы получить ответы на ваши вопросы;
- обратиться к техническому специалисту HP в интерактивном чате;
- проверить наличие обновлений программного обеспечения.

Варианты поддержки, которые можно получить, определяются продуктом, страной/регионом и языком.

## Номер для обращения в Северной Америке в течение гарантийного срока

Позвоните по номеру **1-800-474-6836 (1-800-HP invent)**. Техническая поддержка по телефону в США предоставляется на английском и испанском языках 24 часа в сутки, 7 дней в неделю (дни и часы работы службы поддержки могут измениться без уведомления). В течение гарантийного срока поддержка предоставляется бесплатно. После гарантийного срока может потребоваться оплата.

## Номера для обращения в других странах/регионах

Приведенные ниже номера действительны на момент публикации данного руководства. В списке текущих номеров службы технической поддержки HP в [www.hp.com/support](http://www.hp.com/support) выберите страну/регион и язык.

В период действия гарантии техническая поддержка предоставляется бесплатно, однако, при обращении из другого города необходимо оплатить расходы междугородней связи. В некоторых случаях за обращение в службу поддержки потребуются оплатить определенную сумму за минуту, за полминуты или одно обращение.

Подробные условия технической поддержки по телефону в странах Европы см. по адресу: [www.hp.com/support](http://www.hp.com/support).

Можно также обратиться к дилеру или позвонить в компанию HP по телефону, приведенному в данном руководстве.

Мы постоянно предпринимаем усилия по совершенствованию службы телефонной поддержки. В связи с этим рекомендуется регулярно посещать Web-сайт для получения новой информации о различных аспектах услуг и их предоставлении.



|                                 |   |
|---------------------------------|---|
| 61 56 45 43                     | الجزائر   |
| Argentina (Buenos Aires)        | 54-11-4708-1600                                   |
| Argentina                       | 0-800-555-5000                                    |
| Australia                       | 1300 721 147                                      |
| Australia (out-of-warranty)     | 1902 910 910                                      |
| Österreich                      | + 43 1 86332 1000<br>0810-0010000<br>(in-country) |
| 800 171                         | البحرين   |
| België                          | 070 300 005                                       |
| Belgique                        | 070 300 004                                       |
| Brasil (Sao Paulo)              | 55-11-4004-7751                                   |
| Brasil                          | 0-800-709-7751                                    |
| Canada (Mississauga Area)       | (905) 206-4663                                    |
| Canada                          | 1-800-474-6836                                    |
| Central America & The Caribbean | www.hp.com/support                                |
| Chile                           | 800-360-999                                       |
| 中国                              | 021-3881-4518<br>800-810-3888 : 3002              |
| Colombia (Bogota)               | 571-606-9191                                      |
| Colombia                        | 01-8000-51-4746-8368                              |
| Costa Rica                      | 0-800-011-1046                                    |
| Česká republika                 | 261 307 310                                       |
| Danmark                         | + 45 70 202 845                                   |
| Ecuador (Andinatel)             | 1-999-119<br>800-711-2884                         |
| Ecuador (Pacifitel)             | 1-800-225-528<br>800-711-2884                     |
| 2 532 5222                      | مصر   |
| El Salvador                     | 800-6160  |
| España                          | 902 010 059                                       |
| France                          | +33 (0)892 69 60 22                               |
| Deutschland                     | +49 (0)180 5652 180                               |
| Ελλάδα (από το εξωτερικό)       | + 30 210 6073603                                  |
| Ελλάδα (εντός Ελλάδας)          | 801 11 22 55 47                                   |
| Ελλάδα (από Κύπρο)              | 800 9 2649  |
| Guatemala                       | 1-800-711-2884                                    |
| 香港特別行政區                         | 2802 4098   |
| Magyarország                    | 1 382 1111  |
| India                           | 1 600 44 7737                                     |
| Indonesia                       | +62 (21) 350 3408                                 |
| Ireland                         | 1 890 923 902                                     |
| (0) 9 830 4848                  | ישראל   |
| Italia                          | 848 800 871                                       |
| Jamaica                         | 1-800-711-2884                                    |
| 日本                              | 0570-000511                                       |
| 日本 (携帯電話の場合)                    | 03-3335-9800                                      |

|                              |                                   |
|------------------------------|-----------------------------------|
| 한국                           | 1588-3003                         |
| Luxembourg                   | 900 40 006                        |
| Luxemburg                    | 900 40 007                        |
| Malaysia                     | 1800 88 8588                      |
| Mexico (Mexico City)         | 55-5258-9922                      |
| Mexico                       | 01-800-472-68368                  |
| 22 404747                    | المغرب                            |
| Nederland                    | 0900 2020 165                     |
| New Zealand                  | 0800 441 147                      |
| Nigeria                      | 1 3204 999                        |
| Norge                        | +46 (0)77 120 4765                |
| Panama                       | 1-800-711-2884                    |
| Paraguay                     | 009 800 54 1 0006                 |
| Perú                         | 0-800-101111                      |
| Philippines                  | (63) 2 867 3551<br>1800 1441 0094 |
| Polska                       | 0 801 800 235                     |
| Portugal                     | 808 201 492                       |
| Puerto Rico                  | 1-877-232-0589                    |
| República Dominicana         | 1-800-711-2884                    |
| România                      | (21) 315 4442                     |
| Россия (Москва)              | 095 7973520                       |
| Россия (Санкт-Петербург)     | 812 3467997                       |
| 800 897 1444                 | السعودية                          |
| Singapore                    | 6 272 5300                        |
| Slovensko                    | 2 50222444                        |
| South Africa (international) | + 27 11 2589301                   |
| South Africa (RSA)           | 086 0001030                       |
| Rest of West Africa          | + 351 213 17 63 80                |
| Suomi                        | +358 (0)203 66 767                |
| Sverige                      | +46 (0)77 120 4765                |
| Switzerland                  | 0848 672 672                      |
| 臺灣                           | 02-8722-8000                      |
| ໄທ                           | +66 (2) 353 9000                  |
| 71 89 12 22                  | تونس                              |
| Trinidad & Tobago            | 1-800-711-2884                    |
| Türkiye                      | 90 212 444 71 71                  |
| Україна                      | (380 44) 4903520                  |
| 800 4910                     | الإمارات العربية المتحدة          |
| United Kingdom               | +44 (0)870 010 4320               |
| United States                | 1-(800)-474-6836                  |
| Uruguay                      | 0004-054-177                      |
| Venezuela (Caracas)          | 58-212-278-8666                   |
| Venezuela                    | 0-800-474-68368                   |
| Việt Nam                     | +84 88234530                      |

## HP Quick Exchange Service (в Японии)

製品に問題がある場合は以下に記載されている電話番号に連絡してください。製品が故障している、または欠陥があると判断された場合、HP Quick Exchange Serviceがこの製品を正常品と交換し、故障した製品を回収します。保証期間中は、修理代と配送料は無料です。また、お住まいの地域にも依りますが、プリンタを次の日までに交換することも可能です。

電話番号：05 70-00051 1（自動応答）  
:03-3335-9800（自動応答システムが使用できない場合）  
サポート時間：平日の午前 9:00 から午後 5:00 まで  
土日の午前 10:00 から午後 5:00 まで。  
祝祭日および1月1日から 3日は除きます。

### サービスの条件

- サポートの提供は、カスタマケアセンターを通してのみ行われます。
- カスタマケアセンターがプリンタの不具合と判断した場合に、サービスを受けることができます。  
**ご注意：**ユーザの扱いが不適切であったために故障した場合は、保証期間中であっても修理は有料となります。詳細については保証書を参照してください。

### その他の制限

- 運送の時間はお住まいの地域によって異なります。詳しくは、カスタマケアターに連絡してご確認ください。
- 出荷配送は、当社指定の配送業者が行います。  
**ご注意：** デバイスはインクカートリッジを取り外さないで返還してください。
- 配送は交通事情などの諸事情によって、遅れる場合があります。
- このサービスは、将来予告なしに変更することがあります。

Инструкции по упаковке аппарата для замены см. в разделе [Упаковка HP All-in-One](#).

## Подготовка аппарата HP All-in-One к транспортировке

После обращения в службу поддержки HP или к продавцу может потребоваться отправить аппарат HP All-in-One для обслуживания. В этом случае упакуйте HP All-in-One в оригинальные упаковочные материалы, чтобы избежать его повреждения. Если HP All-in-One требуется заменить, сохраните кабель питания и накладку панели управления.



**Внимание** Для предотвращения утечки чернил при транспортировке аппарата HP All-in-One картриджи должны находиться в аппарате.

### Замена картриджей в HP All-in-One

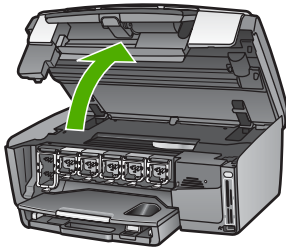
Этот раздел содержит инструкции по замене картриджей в аппарате HP All-in-One.



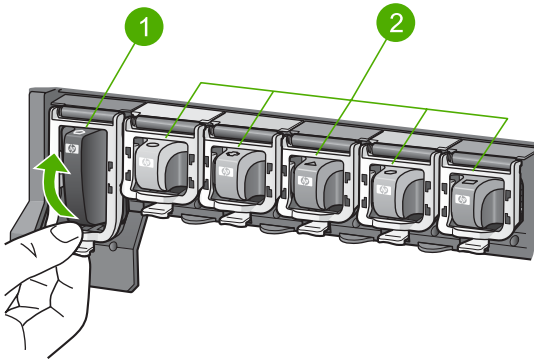
**Примечание 1.** Если аппарат для замены еще не получен, сотрудник службы поддержки HP сообщит, нужно ли отправлять картриджи с аппаратом HP All-in-One.

**Примечание 2.** Эта информация не относится к пользователям в Японии. Информацию об обслуживании в Японии см. в разделе [HP Quick Exchange Service \(в Японии\)](#), а инструкции приведены в разделе [Упаковка HP All-in-One](#).

1. Выключите аппарат HP All-in-One.
2. Откройте крышку доступа к картриджам. Для этого поднимайте ее за передний край по центру аппарата, пока она не зафиксируется.



- Нажмите на выступ снизу картриджа, чтобы освободить фиксатор внутри HP All-in-One, а затем поднимите фиксатор.  
Для извлечения черного картриджа поднимите крайний левый фиксатор.  
Для извлечения одного из пяти цветных картриджей (желтого, светло-голубого, голубого, светло-красного или красного) поднимите соответствующий фиксатор в центральной области.



- |   |                              |
|---|------------------------------|
| 1 | Фиксатор черного картриджа   |
| 2 | Фиксаторы цветных картриджей |

- Предоставленный для замены аппарат HP All-in-One может содержать пустые картриджи. В этом случае вставьте пустые картриджи в аппарат, предназначенный для возврата.



**Примечание.** Если аппарат HP All-in-One для замены еще не получен, сотрудник службы поддержки HP сообщит, следует ли отправлять картриджи с аппаратом HP All-in-One.

- Опустите фиксаторы картриджей и нажмите на них до щелчка.
- Закройте крышку доступа к картриджам.
- Отсоедините кабель питания от источника питания, а затем от аппарата HP All-in-One.



**Внимание** Не возвращайте с аппаратом кабель питания и накладку панели управления. Аппарат для замены предоставляется без этих компонентов. Сохраните их в надежном месте до получения аппарата HP All-in-One для замены.

- Для завершения подготовки к транспортировке см. раздел [Снимите накладку панели управления](#).

## Снимите накладку панели управления

После замены картриджа выполните следующие действия.

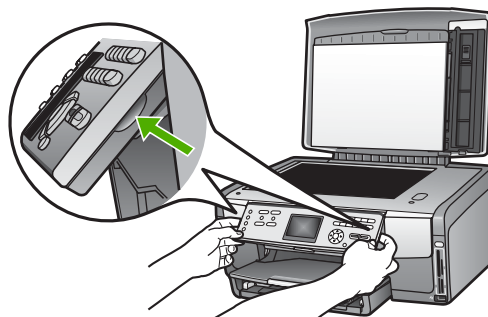


**Примечание.** Эта информация не относится к пользователям в Японии. Информацию об обслуживании в Японии см. в разделе [HP Quick Exchange Service \(в Японии\)](#), а инструкции приведены в разделе [Упаковка HP All-in-One](#).

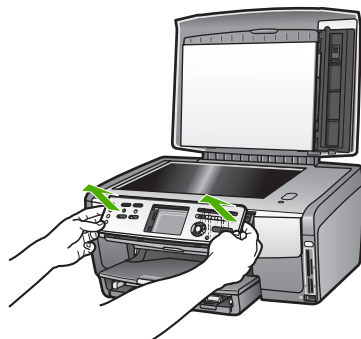


**Внимание** Перед выполнением приведенных ниже инструкций аппарат HP All-in-One необходимо отключить от источника питания.

1. Снимите накладку панели управления, как описано ниже.
  - а. Поднимите панель управления вверх до упора.
  - б. Поместите указательные пальцы в углубления по бокам панели управления.



- в. Аккуратно потяните накладку на себя и снимите ее.



2. Оставьте накладку панели управления у себя. Не отправляйте накладку панели управления вместе с аппаратом HP All-in-One.



**Внимание** Аппарат HP All-in-One для замены может быть предоставлен без накладки. Сохраните накладку панели управления (и кабель питания) в надежном месте, а после получения аппарата HP All-in-One для замены прикрепите ее к аппарату. Для управления функциями аппарата HP All-in-One с помощью панели управления необходимо обязательно прикрепить накладку.

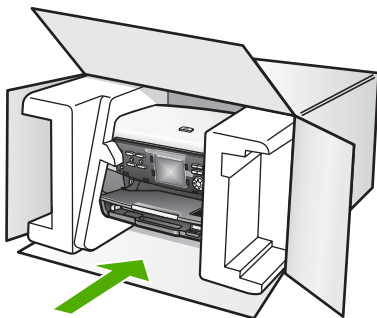


**Примечание.** Инструкции по установке накладки панели управления см. в Руководстве по установке, которое прилагается к аппарату HP All-in-One. К предоставленному для замены аппарату HP All-in-One могут прилагаться инструкции по настройке.

## Упаковка HP All-in-One

После отключения HP All-in-One от источника питания выполните следующие действия.

1. Для транспортировки поместите аппарат HP All-in-One в оригинальную упаковку (если она сохранилась) либо используйте упаковку предоставленного для замены аппарата.



Если заводские упаковочные материалы не сохранились, используйте аналогичные им упаковочные материалы. Гарантия не распространяется на повреждения, возникшие в результате неправильной упаковки и/или неправильной транспортировки.

2. На внешнюю сторону упаковочной коробки наклейте этикетку с адресом.
3. В коробку необходимо вложить перечисленные ниже компоненты.
  - Полное описание признаков неисправности для персонала по обслуживанию (если неисправность связана с качеством печати, можно приложить образцы распечаток).
  - Копию товарного чека или другого документа, подтверждающего факт покупки, для определения гарантийного срока.
  - Имя, адрес и телефонный номер, по которому можно связаться с вами в рабочее время.



# 15 Техническая информация

В этой главе содержится информация о требованиях к системе, сведения о бумаге, характеристики печати, копирования, сканирования, характеристики карты памяти, физические характеристики, характеристики питания и окружающей среды, заявления о соответствии стандартам, а также декларация о соответствии для аппарата HP All-in-One.

## Требования к системе

Требования к программному обеспечению можно найти в файле Readme. Для получения информации о просмотре файла Readme см. [Просмотр файла Readme](#).

## Характеристики бумаги

В этом разделе содержится информация о емкости лотков для бумаги, форматах бумаги, а также характеристики размеров полей.

### Емкость лотков для бумаги

|                | Емкость <sup>1</sup> | Максимальный размер бумаги <sup>2</sup> | Минимальный размер бумаги |
|----------------|----------------------|---|---------------------------|
| Основной лоток | До 100 листов        | 216 x 356 мм                            | 76 x 127 мм               |
| Фотолоток      | До 20 листов         | 105 x 165 мм                            | 89 x 127 мм               |
| Выходной лоток | До 50 листов         | –                                       | –                         |

1 Максимальная емкость.

2 Поддерживается бумага для панорам длиной до 610 мм при непрерывной подаче вручную.



**Примечание.** HP рекомендует чаще извлекать бумагу из выходного лотка.

### Форматы бумаги

| Тип    | Формат  | Плотность     |
|--------|---|---------------|
| Бумага | Letter: 216 x 279 мм<br>A4: 210 x 297 мм<br>A5: 148 x 210 мм<br>Executive: 184 x 267 мм<br>Legal <sup>1</sup> : 216 x 356 мм<br>L: 89 x 127 мм<br>2L: 127 x 178 мм<br>Mutsugiri: 203 x 254 мм<br>Панорамная бумага:<br>102 x 254 мм | 60 ... 90 г/² |

| Тип           | Формат   | Плотность                  |
|---------------|--|----------------------------|
|               | 102 x 279 мм<br>102 x 305 мм<br>204 x 594 мм   |                            |
| Конверты      | #10 (США): 104 x 241 мм<br>A2: 111 x 146 мм<br>DL: 110 x 220 мм<br>C6: 114 x 162 мм  | 75 ... 90 г/м <sup>2</sup> |
| Диапозитив    | Letter: 216 x 279 мм<br>A4: 210 x 297 мм   | –                          |
| Фотобумага    | 102 x 152 мм   | 236 г/м <sup>2</sup>       |
|               | 127 x 178 мм<br>Letter: 216 x 279 мм<br>A4: 210 x 297 мм<br>Панорамная бумага:<br>102 x 254 мм<br>102 x 279 мм<br>102 x 305 мм<br>204 x 594 мм | –                          |
| Карточки      | Каталожная карточка: 76,2 x 127 мм<br>Каталожная карточка: 101 x 152 мм  | 200 г/м <sup>2</sup>       |
|               | Каталожная карточка: 127 x 203,2 мм<br>127 x 178 мм<br>A6: 105 x 148,5 мм<br>Карточка Хагаки: 100 x 148 мм                                     | –                          |
| Этикетки      | Letter: 216 x 279 мм<br>A4: 210 x 297 мм   | –                          |
| Нестандартный | от 76 x 127 мм до 216 x 356 мм   | –                          |

1 20 фунтов и более

### Размеры полей

|                     | Верхнее<br>(ведущая<br>кромка) | Нижнее (задний<br>край) | Слева  | Справа |
|---------------------|--------------------------------|-------------------------|--------|--------|
| США (Letter, Legal) | 1,8 мм                         | 3 мм                    | 3,2 мм | 3,2 мм |
| Executive           | 1,8 мм                         | 6 мм                    | 3,2 мм | 3,2 мм |
| ISO (A4)            | 1,8 мм                         | 3 мм                    | 3,2 мм | 3,2 мм |

(продолж.)

|   | Верхнее (ведущая кромка) | Нижнее (задний край) | Слева  | Справа |
|---|--------------------------|----------------------|--------|--------|
| ISO (A5, A6) и JIS (B5)                             | 1,8 мм                   | 6 мм                 | 3,2 мм | 3,2 мм |
| Конверты  | 1,8 мм                   | 14,3 мм              | 3,2 мм | 3,2 мм |
| Каталожная карточка 7,62 x 12,7 см, 12,7 x 20,32 см | 1,8 мм                   | 6 мм                 | 3,2 мм | 3,2 мм |
| Каталожная карточка 10 x 15 см, 100 x 148 мм        | 1,8 мм                   | 3 мм                 | 3,2 мм | 3,2 мм |
| Фотобумага 10 x 15 см                               | 3,2 мм                   | 3,2 мм               | 3,2 мм | 3,2 мм |

## Характеристики печати

- Черно-белая печать с разрешением до 1200 x 1200 dpi при печати с компьютера.
- Цветная печать с оптимизированным разрешением до 4800 x 1200 dpi при печати с компьютера.
- Скорость печати отличается в зависимости от сложности документа
- Панорамная печать
- Метод: струйная термопечать drop-on-demand
- Язык: HP PCL Level 3, PCL3 GUI или PCL 10
- Картриджи: шесть картриджей с чернилами HP Vivera, предназначенные для эффективного использования чернил.
- Режим работы: 3000 страниц в месяц.

| Режим                   |                    | Скорость (стр./мин.) печати на обычной бумаге | Скорость (в секундах) печати фотографии 4" x 6" без полей |
|-------------------------|--------------------|---|---|
| Максимальное разрешение | Черно-белое и цвет | до 1,3  | 150   |
| Максимальное            | Черно-белое и цвет | до 2,1  | 96  |
| Нормальное              | Черно-белое        | до 7,8  | 53  |
|                         | Цвет               | до 5,7  | 53  |
| Быстрая нормальная      | Черно-белое        | до 7,9  | 33  |
|                         | Цвет               | до 7,3  | 33  |
| Быстрая, черновик       | Черно-белое        | до 32   | 27  |
|                         | Цвет               | до 31   | 27  |

## Характеристики копирования

- Цифровая обработка изображений
- До 99 копий с оригинала (в зависимости от модели)
- Цифровое увеличение от 25 до 400% (в зависимости от модели)
- В размер страницы, Несколько на странице.
- До 32 черно-белых копий в минуту; 31 цветных копий минуту (в зависимости от модели)
- Скорость копирования отличается в зависимости от сложности документа

| Режим                   |             | Скорость (стр./мин.) | Разрешение при сканировании (dpi) Максимум при масштабе 400%. |
|-------------------------|-------------|----------------------|---|
| Максимальное разрешение | Черно-белое | до 0,35              | 1200 x 1200   |
|                         | Цвет        | до 0,35              | 1200 x 1200   |
| Максимальное            | Черно-белое | до 1                 | 600 x 600   |
|                         | Цвет        | до 1                 | 600 x 600   |
| Нормальное              | Черно-белое | до 7,8               | 300 x 300   |
|                         | Цвет        | до 5,7               | 300 x 300   |
| Быстрая                 | Черно-белое | до 32                | 300 x 300   |
|                         | Цвет        | до 31                | 300 x 300   |

## Характеристики карт памяти

- Максимальное рекомендуемое количество файлов на карте памяти: 1,000
- Рекомендуемый максимальный размер одного файла изображения: 8 Мб.
- Рекомендуемый максимальный размер одного изображения: 12 мегапикселей.
- Рекомендуемый максимальный размер одного видеоклипа: 3 минуты.



**Примечание.** При достижении указанных выше максимальных значений производительность аппарата HP All-in-One может снизиться.

Открытие больших видеофайлов может занимать несколько минут.

### Поддерживаемые типы карт памяти

- CompactFlash (тип I и II)
- Memory Stick
- Memory Stick Pro
- Memory Stick Magic Gate
- Secure Digital
- MultiMediaCard (MMC)
- xD-Picture Card

Другие карты памяти, в том числе Memory Stick Magic Gate Duo, Memory Stick Duo и Secure Multimedia Card, поддерживаются при использовании адаптера. Для получения дополнительной информации см. инструкции к карте памяти.

### Поддерживаемые типы видеофайлов

- Motion-JPEG Quicktime (.mov)
- Motion-JPEG AVI (.avi)
- MPEG-1 (.mpg, .mpe и .mpeg)

Принтер игнорирует видеоклипы других форматов.

## Характеристики сканирования

- В комплект входит редактор изображений
- Интегрированная программа OCR автоматически преобразует сканированный текст в текст с возможностью редактирования
- Встроенные средства для сканирования пленки 35 мм, до 6 негативов или 4 слайдов.



**Примечание.** Поддерживаются позитивы 35 мм. Сканирование негативов 35 мм в качестве слайдов не поддерживается.

- Скорость сканирования отличается в зависимости от сложности документа
- Twain-совместимый интерфейс
- Разрешение: оптическое 4800 x 4800 dpi, улучшенное до 19200 dpi.
- Цвет: цветная палитра - 36 бит, палитра оттенков серого - 8 бит (256 уровней серого)
- Максимальный размер при сканировании со стекла: 216 x 305 мм

## Физические характеристики

- Высота: 22 см.
- Ширина: 46,4 см
- Глубина: 39,5 см.
- Масса: 11,85 кг.

## Характеристики питания

- Потребление энергии: 95 Вт (максимум).
- Входное напряжение: 100 – 240 В~, 2 А, 50/60 Гц, с заземлением.
- Потребление энергии (бездействие): 11,5 Вт

## Характеристики окружающей среды

- Рекомендуемый диапазон рабочих температур: 15 ... 30 °С.
- Допустимый диапазон рабочих температур: 5 ... 40 °С.
- Влажность: 20 ... 80 % относительной влажности без конденсации.
- Температура транспортировки: -40 ... 60 °С.

При наличии сильных электромагнитных полей результаты работы аппарата HP All-in-One могут немного отличаться.

Чтобы снизить помехи от потенциальных электромагнитных полей, компания HP рекомендует использовать кабель Ethernet или USB длиной не более 3 м.

## Дополнительные характеристики

Память: 16 МБ ОЗУ, 64 МБ DRAM

При наличии доступа в Интернет см. информацию об акустических характеристиках на Web-сайте HP. См. информацию по адресу:

[www.hp.com/support](http://www.hp.com/support)

## Программа охраны окружающей среды

В этом разделе содержится информация о защите окружающей среды, выработке озона, потреблении энергии, использовании бумаги, пластмассах, таблицах данных по безопасности материалов, а также программах переработки.

В этом разделе содержится информация о стандартах окружающей среды.

### Защита окружающей среды

Компания Hewlett-Packard производит качественную продукцию безопасным для окружающей среды образом. Конструкция данного изделия обеспечивает минимальное воздействие на окружающую среду.

Дополнительную информацию см. на Web-сайте HP, посвященном охране окружающей среды, по адресу:

[www.hp.com/hpinfo/globalcitizenship/environment/index.html](http://www.hp.com/hpinfo/globalcitizenship/environment/index.html)

### Выработка озона

Данный аппарат не выделяет озон (O<sub>3</sub>) в поддающихся измерению количествах.

### Energy consumption

Energy usage drops significantly while in ENERGY STAR® mode, which saves natural resources, and saves money without affecting the high performance of this product. This product qualifies for ENERGY STAR, which is a voluntary program established to encourage the development of energy-efficient office products.



ENERGY STAR is a U.S. registered service mark of the U.S. EPA. As an ENERGY STAR partner, HP has determined that this product meets ENERGY STAR guidelines for energy efficiency.

For more information on ENERGY STAR guidelines, go to the following website:

[www.energystar.gov](http://www.energystar.gov)

### Использование бумаги

Данный аппарат позволяет использовать бумагу, изготовленную из вторичного сырья в соответствии с DIN 19309.

### Пластмассы

Пластмассовые детали массой более 25 г имеют маркировку в соответствии с международными стандартами, что обеспечивает правильную идентификацию материалов при утилизации изделия после окончания его срока службы.

### Таблицы данных по безопасности материалов

Таблицы данных по безопасности материалов (MSDS) доступны на Web-сайте HP по адресу:

[www.hp.com/go/msds](http://www.hp.com/go/msds)

При отсутствии доступа к сети Интернет обращайтесь в местный центр технической поддержки HP.

## Программа по утилизации материалов

Компания HP осуществляет многочисленные программы возврата и утилизации изделий во многих странах/регионах, а также сотрудничает с рядом крупных центров утилизации электронной продукции по всему миру. Кроме того, компания HP способствует сбережению ресурсов, восстанавливая и повторно продавая некоторые из наиболее популярных изделий.

Данный продукт HP содержит следующие материалы, которые могут потребовать специального обращения в конце срока службы:

- Ртуть во флуоресцентных лампах сканера (< 2 мг) и лампе для слайдов и негативов (< 2,5 мг).
- Свинец в припое (с 1 июля 2006 г. это изделие HP соответствует требованиям Директивы Европейского Союза 2002/95/EC "Restriction of the use of Certain Hazardous Substances in Electrical and Electronic Equipment" и требованиям документа "Management Methods on the Prevention and Control of Pollution Caused by Electronic Information Products" в Китае).

## Программа по утилизации расходных материалов для струйных принтеров HP

HP принимает активное участие в защите окружающей среды. Во многих странах и регионах действует программа по утилизации расходных материалов для струйных принтеров HP, которая позволяет бесплатно сдавать использованные картриджи на вторичную переработку. Дополнительную информацию см. на Web-сайте по адресу:

[www.hp.com/hpinfo/globalcitizenship/environment/recycle/inkjet.html](http://www.hp.com/hpinfo/globalcitizenship/environment/recycle/inkjet.html)

## Утилизация неисправного оборудования частными пользователями в странах Европейского Союза

Этот символ на изделии или его упаковке указывает на то, что данное изделие нельзя выбрасывать вместе с обычными бытовыми отходами. Для утилизации необходимо сдать изделие в специальный пункт по переработке электрического и электронного оборудования. Раздельный сбор и утилизация пришедшего в негодность оборудования поможет сохранить природные ресурсы и обеспечит утилизацию таким способом, который безопасен для человеческого здоровья и окружающей среды. Для получения дополнительной информации о местонахождении пунктов приема оборудования для переработки обратитесь в муниципальные органы, службу утилизации бытовых отходов или продавцу изделия.

Дополнительную информацию о возврате и утилизации изделий HP см. по адресу: <http://www.hp.com/hpinfo/globalcitizenship/environment/recycle/index.html>.



## Заявления о соответствии стандартам

Аппарат HP All-in-One соответствует требованиям к продуктам, разработанным регламентирующими органами вашей страны/региона.

## Нормативный идентификационный номер модели

Для идентификации изделий каждому продукту присваивается нормативный код модели. Код данного изделия – SDGOB-0501-02. Нормативный код модели отличается от названия (HP Photosmart 3200 All-in-One series).

**FCC statement**

The United States Federal Communications Commission (in 47 CFR 15.105) has specified that the following notice be brought to the attention of users of this product.

Declaration of Conformity: This equipment has been tested and found to comply with the limits for a Class B digital device, pursuant to part 15 of the FCC Rules. Operation is subject to the following two conditions: (1) this device may not cause harmful interference, and (2) this device must accept any interference received, including interference that might cause undesired operation. Class B limits are designed to provide reasonable protection against harmful interference in a residential installation. This equipment generates, uses, and can radiate radio frequency energy, and, if not installed and used in accordance with the instructions, might cause harmful interference to radio communications. However, there is no guarantee that interference will not occur in a particular installation. If this equipment does cause harmful interference to radio or television reception, which can be determined by turning the equipment off and on, the user is encouraged to try to correct the interference by one or more of the following measures:

- Reorient the receiving antenna.
- Increase the separation between the equipment and the receiver.
- Connect the equipment into an outlet on a circuit different from that to which the receiver is connected.
- Consult the dealer or an experienced radio/TV technician for help.

For more information, contact the Product Regulations Manager, Hewlett-Packard Company, San Diego, (858) 655-4100.

The user might find the following booklet prepared by the Federal Communications Commission helpful: How to Identify and Resolve Radio-TV Interference Problems. This booklet is available from the U.S. Government Printing Office, Washington DC, 20402. Stock No.



**Caution** Pursuant to Part 15.21 of the FCC Rules, any changes or modifications to this equipment not expressly approved by the Hewlett-Packard Company might cause harmful interference and void the FCC authorization to operate this equipment.

**日本のユーザーに対する告知**

VCCI-2

この装置は、情報処理装置等電波障害自主規制協議会（VCCI）の基準に基づくクラスB情報技術装置です。この装置は、家庭環境で使用することを目的としていますが、この装置がラジオやテレビジョン受信機に近接して使用されると受信障害を引き起こすことがあります。  
取り扱い説明書に従って正しい取り扱いをして下さい。

製品には、同梱された電源コードをお使い下さい。  
同梱された電源コードは、他の製品では使用出来ません。

## 사용자 안내문(B급 기기)

이 기기는 비업무용으로 전자파 적합 등록을 받은 기기로서, 주거지역에서는 물론 모든 지역에서 사용할 수 있습니다.

### Geräuschemission

LpA < 70 dB am Arbeitsplatz im Normalbetrieb nach DIN 45635 T. 19

## Declaration of conformity (European Economic Area)

The Declaration of Conformity in this document complies with ISO/IEC Guide 22 and EN 45014. It identifies the product, manufacturer's name and address, and applicable specifications recognized in the European community.

# HP Photosmart 3200 All-in-One series declaration of conformity



invent

## DECLARATION OF CONFORMITY

according to ISO/IEC Guide 22 and EN 45014

**Manufacturer's Name:** Hewlett-Packard Company

**Manufacturer's Address:** 16399 West Bernardo Drive  
San Diego CA 92127, USA

**declares, that the product**

**Regulatory Model Number:** SDGOB-0501-02

**Product Name:** Photosmart 3200 Series

**Power Adapter(s) HP part#:** 0957-2104

**conforms to the following Product Specifications:**

**Safety:** IEC 60950-1: 2001  
EN 60950-1: 2002  
IEC 60950: 1999 3<sup>rd</sup> Edition  
EN 60950: 1999 3<sup>rd</sup> Edition  
UL 60950-1: 2003, CAN/CSA-22.2 No. 60950-1-03  
NOM 019-SFCI-1993, AS/NZS 60950: 2000, GB4943: 2001

**EMC:** CISPR 22:1997 / EN 55022:1998 Class B  
CISPR 24:1997 / EN 55024:1998  
IEC 61000-3-2: 2000 / EN 61000-3-2: 2000  
IEC 61000-3-3/A1: 2001 / EN 61000-3-3/ A1: 2001  
AS/NZS CISPR 22: 2002  
CNS13438:1998, VCCI-2  
FCC Part 15-Class B/ICES-003, Issue 2  
GB9254: 1998

**Supplementary Information:**

The product herewith complies with the requirements of the Low Voltage Directive 73/23/EC, the EMC Directive 89/336/EC and carries the CE-marking accordingly. The product was tested in a typical configuration. For regulatory purpose, this product is assigned a Regulatory Model Number (RMN). This number should not be confused with the product name or number.

San Diego, CA, USA      February 4, 2005

European Contact for regulatory topics only: Hewlett Packard GmbH, HQ-TRE, Herrenberger Strasse 140,  
D-71034, Böblingen, Germany, (FAX +49-7031-14-3143)

# Указатель

- А**  
адрес устройства 47  
аппаратный адрес 46
- Б**  
безопасность  
    сеть, ключ WEP 37  
    Bluetooth 48  
бумага  
    загрузить 58  
    заказ 103  
    заторы 65, 129  
    несовместимые типы 57  
    рекомендуемые типы 56  
    устранение неполадок 129  
    форматы бумаги 143  
    характеристики 143  
бумага А4  
    загрузка 58  
    характеристики 143  
бумага Legal  
    загрузка 58  
    характеристики 143  
бумага Letter  
    загрузка 58  
    характеристики 143
- В**  
версия микропрограммного обеспечения 45  
видео  
    выбор 72  
    использование функций 67  
    кнопки 71  
    печать выбранных 76  
    просмотр 70, 71  
    функции 71  
видимость, Bluetooth 48  
возврат аппарата 138  
восстановление значений сетевых параметров 41  
время 28  
встроенный Web-сервер  
    доступ с помощью Web-обозревателя 42  
    мастер настройки 43  
    пароль 45  
выбор  
    видео 72  
    фото 72
- Г**  
гарантия 133  
громкость, настройка 71
- Д**  
дата 28  
держатель слайдов и негативов  
    загрузка 52  
    установка на крышке 54  
документы  
    редактирование отсканированного изображения 101  
    сканирование 97
- Е**  
емкость входного лотка 143  
емкость лотков для бумаги 143
- ЕС  
    директива 2002/95/ЕС 149  
    утилизация материалов 149
- З**  
загрузить  
    конверты 62  
    оригинал 51  
загрузка  
    бумаги А4 58  
    бумаги Legal 58  
    бумаги Letter 58  
    документы 51  
    Карточки Хагаки 61  
    негативы 52  
    оригинал большого размера 55
- поздравительные открытки 63  
полноразмерной бумаги 58  
почтовые открытки 61  
прозрачные пленки 63  
слайды 52  
фото 51  
фотобумага 10 x 15 см 60  
фотобумага 4" x 6" 60  
фотобумага для панорамы 61  
этикетки 63
- заказ  
    бумага 103  
    картриджи 103  
    принадлежности 104  
    программное обеспечение 104  
    Руководство по установке 104  
    Руководство пользователя 104  
замена картриджей 110  
замятия, бумага 123  
запуск, цвет 8  
запуск, ч/б 8  
застрял узел печатающей головки 123  
заторы, бумага 65, 129  
заявления о соответствии стандартам нормативный идентификационный номер модели 149  
значения по умолчанию, восстановление 41  
значки проводного соединения 10
- И**  
изображения  
    отправка 83, 100  
    отправка с помощью HP Instant Share 83, 100  
    переадресация 85  
    печать автоматическая 84

получение с помощью  
HP Instant Share 84  
просмотр перед  
печатью 84  
редактирование  
отсканированного  
изображения 101  
сканирование 97  
сохранение 85  
электронная почта 100  
Имя службы mDNS 45  
имя устройства 48  
имя хоста 45  
Интернет, широкополосное  
соединение 36  
источник настройки 46

## К

кабель CAT-5 Ethernet 36  
карточки Хагаки, загрузка 61  
картриджи  
заказ 103  
замена 110  
очистка контактов 114  
проверка уровней  
чернил 108  
устранение неполадок  
121, 130  
карты памяти  
вставка 79  
гнезда 67  
лист пробных  
отпечатков 77  
обзор 67  
отправка фотографий 80  
отправка фотографий по  
эл. почте 80  
печать фотографий 75  
сканировать в 98  
сохранение файлов на  
компьютере 79  
характеристики 146  
CompactFlash 67  
Memory Stick 67  
MultiMediaCard (MMC) 67  
Secure Digital 67  
SmartMedia 67  
xD 67  
клавиатура 8  
ключ доступа, Bluetooth 48  
книги большого размера,  
загрузка 55  
кнопка Вкл 7

кнопка поворота 8  
кнопка ОК 9  
кнопки увеличения 8  
конверты  
загрузить 62  
характеристики 143  
копирование  
кнопка 9  
меню 11  
обрезка оригинала 92  
получение копии 89  
предварительный  
просмотр 90  
копия  
отмена 92  
характеристики 146

## Л

лист пробных отпечатков  
заполнение 78  
меню 11  
печать 77  
сканирование 79

## М

маршрутизатор 37  
маска подсети 46  
Мастер простой печати 75  
материал. см. бумага  
модернизация для сети 39  
модуль двусторонней печати  
замятия, устранение  
неполадок 130

## Н

накопитель  
подключение 69  
настройка  
информация о  
подключении 28  
кнопка 9  
меню 13  
негативы  
загрузка 52  
изменение типа  
оригинала 99  
сканирование 99  
номера телефонов служб  
поддержки 135

## О

обновление аппарата

Mac 132  
Windows 131  
обновление программ. см.  
обновление аппарата  
оборудование  
устранение неполадок  
при настройке 118  
обрезка  
изображения 76  
копирование 92  
фото 74  
обслуживание  
замена картриджей 110  
отчет самопроверки 109  
очистка внешних  
поверхностей 108  
очистка печатающей  
головки 113  
очистка подложки  
крышки 107  
очистка стекла 107  
проверка уровней  
чернил 108  
юстировка принтера 113  
общая информация,  
страница конфигурации 44  
общее количество пакетов  
передано 47  
получено 47  
общий принтер 34, 39  
окружающая среда  
программа охраны  
окружающей среды 148  
характеристики  
окружающей среды 147  
остановка  
задание на печать 95  
копия 92  
сканирование 100  
отмена  
задание на печать 95  
кнопка 8  
копия 92  
сканирование 100  
отмена выбора  
видео 72  
фото 72  
отправка изображений 83  
отчет самопроверки 109  
отчеты  
самопроверка 109  
очистка  
внешние поверхности 108

- контактов картриджа 114
  - печатающая головка 113
  - подложка крышки 107
  - стекла 107
- П**
- панель управления
    - кнопки 7
    - обзор 7
  - параметры
    - восстановление
      - выбранных по умолчанию значений 41
    - дата и время 28
    - параметры печати 94
    - сеть 40
    - страна/регион 27
    - язык 27
  - пароль администратора 45
  - пароль, встроенный Web-сервер 45
  - передний порт USB 67
  - пересылка изображений 85
  - переустановка ПО 126
  - печатающая головка
    - застрял узел 123
    - очистка 113
  - печать
    - выбранные видеоклипы 76
    - выбранные фотографии 76
    - из программного приложения 93
    - изображения 84
    - лист пробных отпечатков 77
    - Мастер простой печати 75
    - отмена задания 95
    - отчет самопроверки 109
    - параметры печати 94
    - параметры, фото 79
    - полученные
      - изображения 84
    - с компьютера 93
    - сканирование 101
    - удаленная 85
    - фотографии с карты памяти 75
    - характеристики 145
  - пленка
    - загрузка 52
  - изменение типа оригинала 99
  - меню 11
  - сканирование 99
  - поддержка
    - гарантия 133
    - обращение 135
    - HP Quick Exchange Service (в Японии) 138
  - подключение
    - кабель USB 30, 119
    - общий принтер 34
    - проводная сеть 31, 35
    - типы 29
    - Ethernet 31, 35
    - USB 30
  - подложка крышки, очистка 107
  - поздравительные открытки
    - загрузка 63
    - характеристики 143
  - получение изображений
    - печать автоматическая 84
    - просмотр перед печатью 84
    - сохранение 85
  - получение копии 89
  - почтовые открытки
    - загрузка 61
    - характеристики 143
  - предварительный просмотр при копировании 90
  - принадлежности, заказ 104
  - принтер, юстировка 113
  - проводная сеть 802.3,
    - страница конфигурации 46
  - программное приложение, печать из 93
  - прозрачные пленки
    - загрузка 63
    - характеристики 143
  - просмотр
    - слайд-шоу 70
    - фото и видео 70
- Р**
- размеры полей при печати 144
  - разъем RJ-45 36
  - расширенные сетевые параметры 41
  - редактирование
    - отсканированные изображения 101
    - фото 74
    - ресурсы 17
- С**
- сервисный
    - идентификационный номер 135
  - серийный номер 135
  - сеть
    - восстановление параметров 41
    - модернизация 39
    - расширенные параметры 41
    - состояние 45
    - тип соединения 45
  - сканирование
    - документы 97
    - изменение типа оригинала 99
    - кнопка 9
    - лист пробных отпечатков 79
    - меню 12
    - на карту памяти 98
    - негативы 99
    - остановка 100
    - отмена 100
    - отправка изображений 100
    - печать 101
    - редактирование изображений 101
    - с панели управления 97
    - слайды 99
    - сохранение на карте памяти 98
    - сохранение на компьютере 97
    - сохранение на накопителе 98
    - фото 97
    - функции 97
    - характеристики 147
    - эл. почта 100
  - слайд-шоу 70
  - слайды
    - загрузка 52
    - изменение типа оригинала 99
    - сканирование 99

- соединение
    - настройка 47
    - скорость 41
  - соответствие нормам
    - директива 2002/95/EC 149
    - Китай 149
    - WEEE 149
  - состояние, сеть 45
  - сохранение
    - изображения 85
    - отсканированные изображения 97
    - полученные изображения 85
    - резервное сохранение изображений 85
    - фотографии на компьютер 79
  - справка
    - другие ресурсы 17
    - использование справочной системы 19
    - кнопка 13
    - меню 13
  - спящий режим 10
  - стекло
    - загрузка оригинала 51
    - очистка 107
  - стекло сканера
    - загрузка оригинала 51
    - очистка 107
  - страна/регион, настройка 27
  - страница конфигурации
    - общая информация 44
    - проводная сеть 802.3 46
    - Bluetooth 47
  - стрелка вверх 8
  - стрелка влево 8
  - стрелка вниз 8
  - стрелка вправо 8
- T**
- телефонные номера служб поддержки 135
  - техническая информация
    - вес 147
    - емкость лотков для бумаги 143
    - размеры полей при печати 144
    - требования к системе 143
    - физические характеристики 147
  - форматы бумаги 143
  - характеристики бумаги 143
  - характеристики карт памяти 146
  - характеристики копирования 146
  - характеристики окружающей среды 147
  - характеристики памяти 147
  - характеристики печати 145
  - характеристики питания 147
  - характеристики сканирования 147
  - техническая поддержка за пределами США 136
  - Северная Америка 136
  - сервисный идентификационный номер 135
  - серийный номер 135
  - Web-сайт 136
  - тип оригинала 99
  - требования к системе 143
- У**
- удаление ПО 126
  - удаленная печать 85
  - уровень чернил
    - значки 9
    - проверка 108
  - установка ПО
    - повторная установка 126
    - удаление 126
    - устранение неполадок 118, 123
  - устранение неполадок
    - бумага 129
    - замятия, бумага 123
    - застрял узел печатающей головки 123
    - заторы, бумага 65, 129
    - кабель USB 119
    - картриджи 121, 130
    - настройка 118
    - неправильные размеры 120
    - при настройке аппарата 118
    - принтер не найден 48
  - проводной сети 48
  - рабочие задачи 129
  - ресурсы 17
  - установка ПО 123
  - файл Readme 118
  - язык, дисплей 120
  - TCP/IP 48
- утилизация
- картриджи 149
  - HP All-in-One 149
- Ф**
- файл Readme 118
  - физические характеристики 147
- фото
- автофокус 79
  - адаптивное освещение 79
  - без полей 75
  - выбор 72
  - выбор лотка 79
  - дата 79
  - заполнение листа пробных отпечатков 78
  - использование функций 67
  - кнопка 7
  - количество копий 79
  - компоновка 79
  - Мастер простой печати 75
  - меню 10
  - настройка параметров печати 79
  - обрезка и печать 76
  - отправка 80, 83, 100
  - отправка с помощью HP Instant Share 80, 83, 100
  - параметры печати 79
  - переадресация 85
  - печать автоматическая 84
  - печать выбранных 76
  - печать листа пробных отпечатков 77
  - подключение накопителя 69
  - подключение фотокамеры PictBridge 68
  - получение с помощью HP Instant Share 84
  - просмотр 70, 71, 84
  - размер бумаги 79

- размер изображения 79
  - редактирование 74, 101
  - сканирование листа
    - пробных отпечатков 79
  - слайд-шоу 70
  - сохранение 85
  - стандартные параметры печати 79
  - тип бумаги 79
  - установка карты памяти 67
  - электронная почта 80, 100
  - фото без полей
    - копирование 91
    - печать с карты памяти 75
  - фотобумага
    - загрузка 60
    - характеристики 143
  - фотобумага 10 x 15 см
    - загрузка 60
    - характеристики 143
  - фотобумага 4" x 6"
    - загрузка 60
    - характеристики 143
  - фотобумага для панорамы
    - загрузка 61
    - характеристики 143
  - фотолоток
    - выбор 57
    - меню 13
- Х**
- характеристики. *см.*
  - техническая информация
  - характеристики питания 147
- Ц**
- цветной графический дисплей
    - значки 9
    - изменение размеров 120
    - изменение языка 120
    - предварительный просмотр при копировании 90
    - спящий режим 10
  - Центр решений HP, отсутствуют значки 126
  - цифровая фотокамера
    - подключение 68, 69
    - PictBridge 68
- Ш**
- широкополосное соединение с Интернетом 36
  - шлюз 46
  - шлюз по умолчанию 46
- Э**
- экран обнаружения принтера, Windows 38
  - эл. почта 83, 100
  - этикетки
    - загрузка 63
    - характеристики 143
- Ю**
- юстировка принтера 113
- Я**
- язык, настройка 27
- В**
- Bluetooth
    - адрес устройства 47
    - безопасность 48
    - заказ принадлежностей 104
    - значок 10
    - имя устройства 48
    - печать с компьютера 31
    - страница конфигурации 47
- С**
- CompactFlash 67
- D**
- declaration of conformity European Economic Area 151
  - U.S. 152
  - DNS-сервер 47
- E**
- EWS. *см.* встроенный Web-сервер
- F**
- FCC
    - statement 150
- H**
- HP Instant Share
    - значки 10
    - меню 12
    - настройка параметров 86
    - отправка изображений 80, 83, 100
    - пересылка изображений 85
    - печать изображений 84
    - получение изображений 84
    - удаленная печать 85
    - функции 83, 84
- I**
- Instant Share. *см.* HP Instant Share
  - IP
    - адрес 45, 46
    - параметры 41
- M**
- MAC-адрес 46
  - Magic Gate Memory Stick 67
  - Memory Stick 67
  - MultiMediaCard (MMC) 67
- P**
- PictBridge 68
- R**
- regulatory notices
    - declaration of conformity (European Economic Area) 151
    - declaration of conformity (U.S.) 152
    - FCC statement 150
    - gerauschmission 151
    - notice to users in Japan (VCCI-2) 150
    - notice to users in Korea 151
    - power cord statement 150
- S**
- Secure Digital 67
  - SmartMedia 67
- U**
- URL 45

## USB

скорость порта 30

установка, устранение  
неполадок 119

## W

Webscan 34

## X

xD 67

© 2005 Hewlett-Packard Development Company, L.P.

Electronic Edition

[www.hp.com](http://www.hp.com)



Q5841-90290