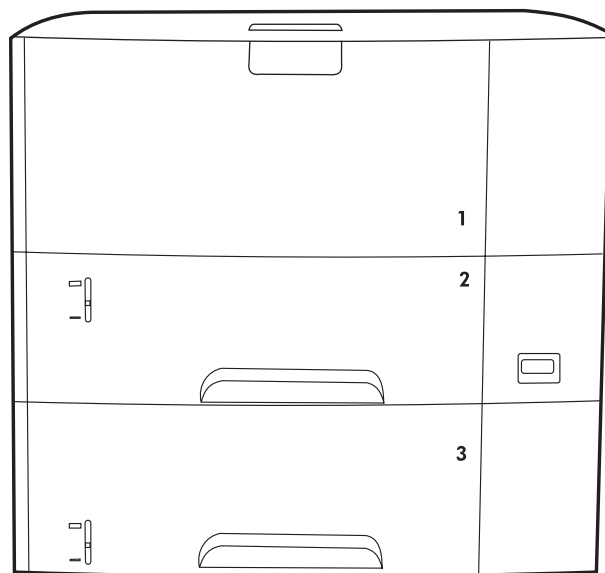
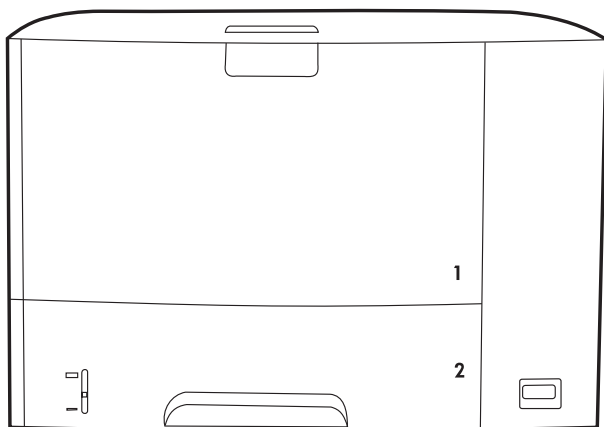


# Принтеры серии HP LaserJet P3005

## Руководство пользователя





# Принтеры серии HP LaserJet P3005

---

Руководство пользователя



## Авторские права и лицензия

© 2006 Copyright Hewlett-Packard Development Company, L.P.

Копирование, адаптация или перевод без предварительного письменного разрешения запрещены, за исключением случаев, разрешенных законом об авторских правах.

Информация, содержащаяся в этом документе, может быть изменена без предварительного уведомления.

Гарантии на изделия и услуги HP устанавливаются в специальных гарантийных положениях, прилагаемых к таким изделиям и услугам. Ничто из сказанного в настоящем документе не должно истолковываться как дополнительная гарантия. HP не несет ответственности за технические или редакторские ошибки или упущения, содержащиеся в настоящем документе.

Номер изделия: Q7812-90924

Edition 1, 10/2006

## Информация о товарных знаках

Adobe®, Acrobat® и PostScript® являются зарегистрированными товарными знаками Adobe Systems Incorporated.

Linux является зарегистрированным в США товарным знаком Linus Torvalds.

Microsoft®, Windows® и Windows NT® являются зарегистрированными в США товарными знаками Microsoft Corporation.

UNIX® является зарегистрированным товарным знаком Open Group.

ENERGY STAR® и логотип ENERGY STAR® являются зарегистрированными знаками агентства по защите окружающей среды США.



# Содержание

## 1 Основные характеристики устройства

Сравнение устройств .....	2
Сравнение функций .....	3
Обзор принтера .....	5
Детали устройства .....	5
Порты интерфейса .....	6
Программное обеспечение устройства .....	7
Поддерживаемые операционные системы .....	7
Поддерживаемые драйверы принтера .....	7
Выберите нужный драйвер принтера .....	7
Автоконфигурация драйвера .....	8
Обновить сейчас .....	8
Предварительная настройка драйвера HP .....	8
Приоритет параметров печати .....	8
Открытие драйверов принтера .....	9
Программное обеспечение для компьютеров Macintosh .....	10
Удаление программного обеспечения из операционных систем Macintosh .....	11
Утилиты .....	11
HP Web Jetadmin .....	11
Встроенный Web-сервер .....	11
ПО HP Easy Printer Care .....	11
Поддерживаемые операционные системы .....	12
Поддерживаемые обозреватели .....	12
Другие компоненты и утилиты .....	12

## 2 Панель управления

Общие сведения .....	14
Устройство панели управления .....	15
Использование меню панели управления .....	17
Использование меню .....	17
Меню "Демонстрация" .....	18
Меню "Получить задание" .....	19
Меню "Информация" .....	20
Меню "Обработка бумаги" .....	21
Меню "Настройка устройства" .....	23
Подменю ПЕЧАТЬ .....	23
Подменю "Качество печати" .....	25
Подменю "Системные установки" .....	29

Подменю "Ввод/вывод" .....	32
Подменю "Сброс" .....	33
Меню "Диагностика" .....	35
Меню "Сервис" .....	36
Изменение параметров конфигурации панели управления устройства .....	37
Изменение параметров панели управления .....	37
Изменение параметра панели управления .....	37
Показать адрес .....	38
Режимы работы лотка .....	38
Задержка ожидания .....	39
Язык принтера .....	40
Устраняемые предупреждения .....	40
Автопродолжение .....	41
Низкий уровень тонера в картридже .....	41
Поведение принтера, если закончился картридж .....	42
Устранение замятия .....	42
Диск RAM .....	43
Язык .....	43

### 3 Конфигурация ввода-вывода (В/В)

Настройка параллельного соединения .....	46
Настройка USB .....	47
Подключение кабеля USB .....	47
Настройка сети .....	48
Настройка параметров TCP/IP вручную с панели управления .....	48
Настройка адрес IPv4 .....	48
Настройка маски подсети .....	49
Настройка шлюза по умолчанию .....	49
Отключение сетевых протоколов (дополнительно) .....	50
Отключение IPX/SPX .....	50
Отключение AppleTalk .....	50
Отключение DLC/LLC .....	50
Улучшенная конфигурация ввода-вывода (EIO) .....	51
Серверы печати HP Jetdirect EIO .....	51

### 4 Носители и лотки

Общие рекомендации по носителям .....	54
Нежелательные типы бумаги .....	54
Бумага, способная вызвать повреждение устройства .....	55
Общие технические характеристики носителя .....	55
Носители .....	56
Конверты .....	56
Конверты со швами на обоих концах .....	56
Конверты с защитной полоской на клейкой поверхности или с клапанами .....	57
Поля на конвертах .....	57
Хранение конвертов .....	57
Этикетки .....	58
Форма этикетки .....	58
Прозрачные пленки .....	58

Карточки и плотные носители .....	58
Конструкция карточек .....	59
Печать на карточках .....	59
Фирменные бланки и готовые печатные формы .....	59
Выбор носителя .....	61
Поддерживаемые форматы носителей .....	61
Поддерживаемые типы носителя .....	62
Окружающая среда для печати и хранения бумаги .....	64
Загрузка носителя .....	65
Загрузка лотка 1 (многоцелевой лоток) .....	65
Настройка лотка 1 .....	67
Загрузка лотка 2 и дополнительного лотка 3 .....	68
Загрузка специального носителя .....	70
Контрольная печать .....	72
Источник .....	72
Тип и формат .....	72
Выбор выходных приемников .....	74
Печать с выводом документа в верхний выходной приемник .....	74
Печать с выводом документа в задний выходной приемник .....	75

## 5 Печать

Использование функциональных возможностей в драйвере устройства Windows .....	78
Создание и использование готовых наборов .....	78
Использование водяных знаков .....	79
Изменение форматов документов .....	79
Установка бумаги нестандартного формата в драйвере принтера .....	80
Использование различных типов бумаги для печати и для обложек .....	80
Печать чистой первой страницы .....	81
Печать нескольких страниц на одном листе бумаги .....	81
Печать на обеих сторонах бумаги .....	81
Использование автоматической двусторонней печати .....	82
Печать на обеих сторонах листа бумаги вручную .....	82
Параметры ориентации при печати на обеих сторонах .....	83
Использование вкладки "Службы" .....	83
Использование функциональных возможностей драйвера устройства, работающего в среде Macintosh. ....	84
Создание и использование готовых наборов .....	84
Печать обложки .....	85
Печать нескольких страниц на одном листе бумаги .....	85
Печать на обеих сторонах бумаги .....	85
Отмена задания .....	88
Остановка текущего задания печати с панели управления устройством .....	88
Остановка текущего задания печати из программного обеспечения .....	88
Управление сохраненными заданиями .....	89

## 6 Управление и обслуживание устройства

Использование страниц с информацией .....	92
Установите параметры конфигурации уведомлений, передаваемых по электронной почте .....	94
Используйте ПО HP Easy Printer Care .....	95

Откройте ПО HP Easy Printer Care .....	95
Разделы программы ПО HP Easy Printer Care .....	95
Использование встроенного Web-сервера .....	97
Откройте встроенный Web-сервер с помощью подключения к сети .....	97
Разделы встроенного Web-сервера .....	98
Использование программного обеспечения HP Web Jetadmin .....	100
Использование утилиты принтера HP для компьютеров Macintosh .....	101
Открыть утилиту принтера HP .....	101
Функции утилиты принтера HP .....	101
Управление расходными материалами .....	103
Срок службы расходных материалов .....	103
Приблизительные интервалы замены картриджей .....	103
Управление картриджем .....	103
Хранение картриджа .....	103
Используйте картриджи производства HP .....	104
Политика компании HP относительно расходных материалов других производителей .....	104
Идентификация картриджа .....	104
Горячая линия HP расследования подделок и Web-узел .....	104
Замена расходных материалов и частей .....	105
Правила замены расходных материалов .....	105
Замените картридж для печати .....	105
Очистка устройства .....	109
Очищение наружной поверхности .....	109
Очистка пути прохождения бумаги .....	109

## 7 Устранение неисправностей

Контрольный перечень для устранения неполадок .....	112
Факторы, влияющие на производительность устройства .....	112
Схема последовательности операций по устранению неполадок .....	113
Шаг 1. На дисплее панели управления появилось сообщение ГОТОВ? .....	113
Шаг 2: Можете ли вы распечатать страницу конфигурации? .....	114
Шаг 3: Можете ли вы выполнить печать из приложения? .....	114
Шаг 4. Распечатывается ли задание надлежащим образом? .....	116
Шаг 5: Устройство берет бумагу из соответствующих лотков? .....	117
Устранение общих неполадок при печати .....	119
Типы сообщений панели управления .....	122
Сообщения панели управления .....	123
Общие причины замятий бумаги .....	141
Места замятий .....	142
Устранение замятия .....	142
Устранение замятий .....	144
Устранение замятий бумаги при подаче из входных лотков .....	144
Устранение замятий в зоне картриджа .....	145
Устранение замятий в областях выходных приемников .....	147
Устранение замятий в дополнительном модуле двусторонней печати .....	149
Устранение повторных замятий .....	150
Устранение неполадок, связанных с качеством печати .....	152
Проблемы качества печати, связанные с носителем .....	152
Проблемы качества печати, связанные с рабочей средой .....	152

Проблемы качества печати, связанные с замятиями .....	152
Примеры дефектов изображений .....	153
Бледная печать (часть страницы) .....	154
Светлая печать (полное заполнение страницы) .....	155
Частицы тонера .....	155
Выпавшие знаки .....	156
Линии .....	156
Серый фон .....	156
Размазывание тонера .....	157
Осыпание тонера .....	157
Повторяющиеся дефекты .....	158
Повтор изображения .....	158
Искажение формы символов .....	159
Перекося изображения на странице .....	159
Закручивания или волны .....	160
Складки или морщины .....	160
Белые вертикальные линии .....	161
Размазанные полосы .....	161
Белые точки на черном .....	162
Разрозненные линии .....	162
Размытая печать .....	163
Случайное повторение изображения .....	163
Устранение неполадок печати по сети .....	165
Устранение распространенных ошибок в среде Windows .....	166
Устранение общих неполадок при работе на компьютерах Macintosh .....	167
Устранение неполадок в Linux .....	170
Устранение распространенных ошибок при использовании PostScript .....	171
Общие проблемы .....	171

## **Приложение А Расходные материалы и дополнительные принадлежности**

Заказ изделий, дополнительных принадлежностей и расходных материалов .....	174
Заказать напрямую в HP .....	174
Заказ через сервис-центр или службу поддержки .....	174
Заказ с помощью встроенного Web-сервера (для устройств, подключенных к сети) .....	174
Заказ с помощью встроенного Web-сервера .....	174
Заказ напрямую с помощью программного обеспечения ПО HP Easy Printer Care (для устройств, подключенных непосредственно к компьютеру) .....	174
Коды изделий .....	175
Дополнительные принадлежности для управления бумагой .....	175
Картридж .....	175
Память .....	175
Кабели и интерфейсы .....	176
Носитель для печати .....	176

## **Приложение Б Обслуживание и поддержка**

Положение ограниченной гарантии Hewlett-Packard .....	179
Ограниченная гарантия на картридж .....	181
Служба поддержки пользователей HP .....	182
Сетевая поддержка .....	182

Поддержка по телефону .....	182
Программные средства, драйверы и электронные данные .....	182
Прямые заказы дополнительных принадлежности и расходных материалов HP .....	182
Сведения об обслуживании HP .....	182
Соглашения об обслуживании HP .....	183
ПО HP Easy Printer Care .....	183
Поддержка устройств HP и информационное обслуживание пользователей компьютеров Macintosh .....	183
Соглашения на обслуживание HP .....	184
Соглашения на обслуживание на месте .....	184
Техническое обслуживание на месте в течение суток .....	184
Еженедельное (комплексное) техническое обслуживание на месте .....	184
Переупаковка устройства .....	184
Расширенная гарантия .....	185

## Приложение В Технические требования

Физические характеристики .....	188
Требования к электропитанию .....	189
Акустические характеристики .....	190
Рабочая среда .....	191

## Приложение Г Регламентирующая информация

Правила FCC .....	194
Программа поддержки экологически чистых изделий .....	195
Защита окружающей среды .....	195
Образование озона .....	195
Потребление электроэнергии .....	195
Расход тонера .....	195
Использование бумаги .....	195
Пластмассовые материалы .....	195
Расходные материалы для печати HP LaserJet .....	196
Возврат расходных материалов HP и программа переработки .....	196
Бумага .....	197
Ограничения для материалов .....	197
Утилизация использованного оборудования частными пользователями в странах Европейского Союза .....	198
Таблица безопасности материалов (MSDS) .....	198
Дополнительная информация .....	198
Заявление о соответствии .....	199
Заявление о соответствии .....	199
Положения безопасности .....	200
Лазерная безопасность .....	200
Правила DOC для Канады .....	200
Заявление VCCI (Япония) .....	200
Правила для шнуров питания (Япония) .....	200
Заявление EMI (Корея) .....	200
Заявление о лазерной безопасности (Финляндия) .....	200

<b>Приложение Д Работа с памятью и платами сервера печати</b>	
Общие сведения .....	204
Установка памяти .....	205
Установка памяти .....	205
Проверьте правильность установки DIMM .....	209
Сохранение ресурсов (постоянных) .....	210
Установка параметров памяти в Windows .....	211
Использование плат сервера печати HP Jetdirect .....	212
Установка карты сервера печати HP Jetdirect .....	212
Удаление платы сервера печати HP Jetdirect .....	213
<b>Глоссарий .....</b>	<b>215</b>
<b>Указатель .....</b>	<b>219</b>



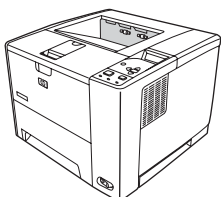
# 1 Основные характеристики устройства

Сейчас, когда устройство установлено и готово к работе, уделите некоторое время, чтобы ознакомиться с ним. В данной главе приводится основная информация о функциях устройства:

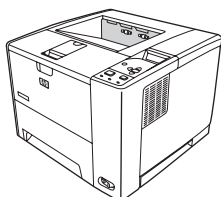
- [Сравнение устройств](#)
- [Сравнение функций](#)
- [Обзор принтера](#)
- [Программное обеспечение устройства](#)

## Сравнение устройств

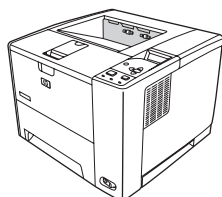
HP LaserJet P3005



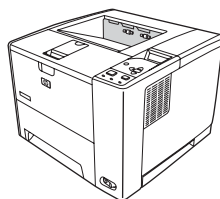
HP LaserJet P3005d



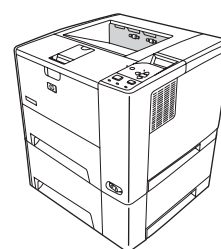
HP LaserJet P3005n



HP LaserJet P3005dn



HP LaserJet P3005x



- Печатает до 35 страниц в минуту (стр./мин.) на носителях формата Letter и до 33 стр./мин. на носителях формата A4
- Емкость оперативной памяти (RAM) 48 мегабайта (МБ)
- Многоцелевой лоток на 100 листов (лоток 1), подающий лоток на 500 листов (лоток 2) и выходной приемник на 250 листов
- Высокоскоростной порт универсальной последовательной шины (USB) 2.0
- Один разъем для модуля памяти с двусторонним расположением контактов (DIMM).
- Разъем расширенного ввода/вывода (EIO)
- IEEE 1284В-совместимый порт параллельного соединения (нет в моделях с поддержкой сети)

HP LaserJet P3005, а также:

- Автомат. двусторонняя печать
- Общая емкость RAM — 64 МБ
- IEEE 1284В-совместимый порт параллельного соединения

HP LaserJet P3005, а также:

- Полнофункциональный встроенный сервер печати HP Jetdirect для подключения к сетям 10Base-T/100Base-TX.
- Общая емкость RAM — 80 МБ

HP LaserJet P3005, а также:

- Автомат. двусторонняя печать
- Полнофункциональный встроенный сервер печати HP Jetdirect для подключения к сетям 10Base-T/100Base-TX.
- Общая емкость RAM — 80 МБ

HP LaserJet P3005, а также:

- Входной лоток на 500 листов (лоток 3)
- Автомат. двусторонняя печать
- Полнофункциональный встроенный сервер печати HP Jetdirect для подключения к сетям 10Base-T/100Base-TX.
- Общая емкость RAM — 80 МБ

# Сравнение функций

Функция	Описание
<b>Производительность</b>	<ul style="list-style-type: none"><li>● Процессор 400 МГц</li></ul>
<b>Пользовательский интерфейс</b>	<ul style="list-style-type: none"><li>● Справка панели управления</li><li>● ПО HP Easy Printer Care (Web-утилита мониторинга состояния и устранения неисправностей)</li><li>● Драйверы принтера для Windows® и Macintosh</li><li>● Встроенный Web-сервер для доступа к средствам поддержки и заказа расходных материалов (только в моделях с поддержкой сетевых соединений)</li></ul>
<b>Драйверы принтера</b>	<ul style="list-style-type: none"><li>● HP PCL 5</li><li>● HP PCL 6</li><li>● Эмуляция HP postscript level 3</li></ul>
<b>Разрешение</b>	<ul style="list-style-type: none"><li>● FastRes 1200 обеспечивает разрешение 1200 точек на дюйм (dpi) для ускоренной высококачественной печати делового текста и графики</li><li>● ProRes 1200 обеспечивает разрешение печати 1200 dpi для наилучшего качества при печати чертежей и графических изображений</li></ul>
<b>Функции хранения</b>	<ul style="list-style-type: none"><li>● Шрифты, формы и макрокоманды</li><li>● Хранение заданий</li></ul>
<b>Шрифты</b>	<ul style="list-style-type: none"><li>● 93 встроенных масштабируемых шрифта для драйверов PCL и эмуляции HP postscript level 3</li><li>● 80 шрифтов в формате TrueType, соответствующих встроенным шрифтам принтера, имеются в программном обеспечении</li><li>● Дополнительные шрифты можно добавить через USB-порты управляющего компьютера</li></ul>
<b>Дополнительные принадлежности</b>	<ul style="list-style-type: none"><li>● Дополнительный входной лоток на 500 листов (лоток 3) (для всех моделей за исключением HP LaserJet P3005x)</li><li>● Устройство автоматической двусторонней печати (предусмотрено только для моделей HP LaserJet P3005d, HP LaserJet P3005dn и HP LaserJet P3005x)</li><li>● 144-контактный модуль памяти с двухрядным расположением выводов (DIMM) 133 МГц</li></ul>
<b>Соединения</b>	<ul style="list-style-type: none"><li>● Высокоскоростное соединение USB 2.0</li><li>● Полнофункциональный встроенный сервер печати HP Jetdirect (предусмотрен только для моделей HP LaserJet P3005n, HP LaserJet P3005dn и HP LaserJet P3005x)</li><li>● IEEE-1284-совместимый параллельный порт (предусмотрен только для моделей HP LaserJet P3005 и HP LaserJet P3005d)</li><li>● Программное обеспечение HP Web Jetadmin</li><li>● Разъем расширенного ввода/вывода (EIO)</li></ul>
<b>Функции защиты окружающей среды</b>	<ul style="list-style-type: none"><li>● Режим ожидания</li><li>● Апробирован ENERGY STAR®</li></ul>

---

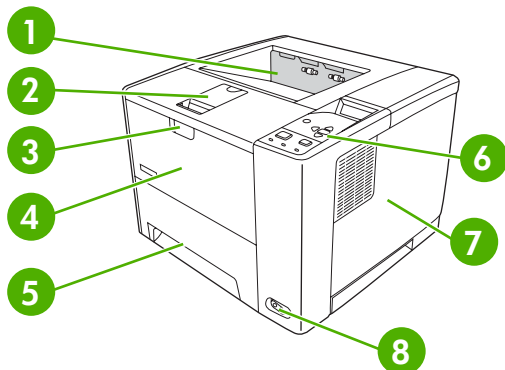
Функция	Описание
<b>Расходные материалы</b>	<ul style="list-style-type: none"><li>● Страница состояния расходных материалов содержит информацию об уровне тонера, количестве страниц и приблизительном количестве оставшихся страниц.</li><li>● В процессе установки принтер проверяет подлинность картриджа HP .</li><li>● Возможность заказа расходных материалов в Интернете (с помощью ПО HP Easy Printer Care).</li></ul>
<b>Удобство обслуживания</b>	<ul style="list-style-type: none"><li>● Электронное руководство пользователя, совместимое с программами для чтения с экрана.</li><li>● Картридж можно установить и извлечь одной рукой.</li><li>● Все дверцы и крышки можно открывать одной рукой.</li><li>● Загрузка носителя для печати в лоток 1 может выполняться одной рукой.</li></ul>

---

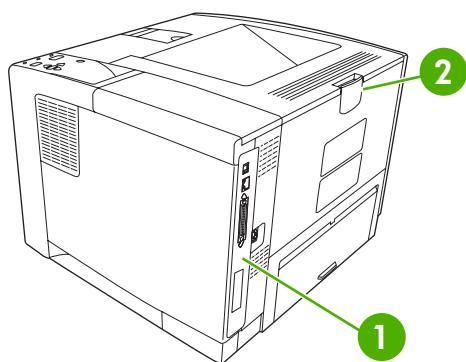
# Обзор принтера

## Детали устройства

Прежде чем приступить к работе с устройством, ознакомьтесь с его деталями.



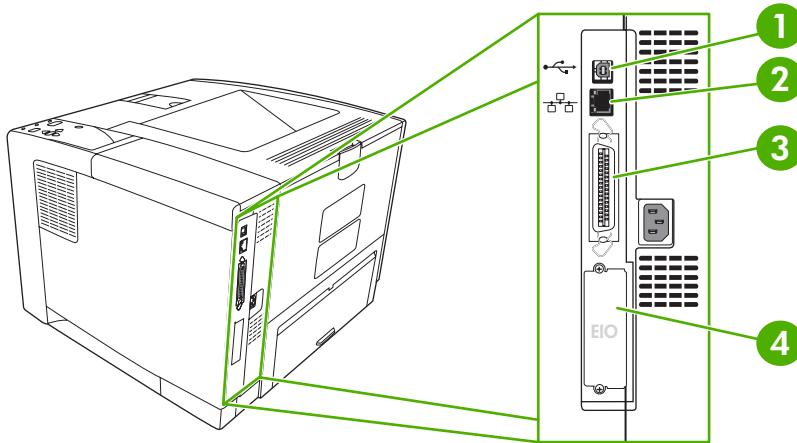
1	Верхний выводной лоток
2	Расширение для длинных листов
3	Защелка для открытия передней крышки (обеспечивается доступ к картриджу печати)
4	Лоток 1 (чтобы открыть, потяните)
5	Лоток 2
6	Панель управления
7	Правая боковая крышка (для доступа к модулям памяти DIMM)
8	Переключатель "вкл/выкл"



1	Порты интерфейса (см. <a href="#">Порты интерфейса</a> )
2	Задний выводной лоток (потяните, чтобы открыть)

## Порты интерфейса

Устройство оснащено одним разъемом EIO и тремя портами для подключения к компьютеру или к сети.



- |   |  |
|---|--|
| 1 | Высокоскоростное соединение USB 2.0 типа B   |
| 2 | Сетевое соединение RJ.45 (предусмотрено только в моделях P3005n, P3005dn и P3005x)             |
| 3 | IEEE 1284B-совместимое параллельное соединение (предусмотрено только в моделях P3005 и P3005d) |
| 4 | Разъем EIO   |

# Программное обеспечение устройства

Устройство поставляется с программным обеспечением для системы печати. Инструкции по установке см. в руководстве по началу работы.

Система печати включает в себя программное обеспечение для пользователей и администраторов сети, а также драйверы принтеров, обеспечивающими доступ к функциональным возможностям устройства и обмен данными с компьютером.



**Примечание** Перечень драйверов принтера и обновленного программного обеспечения устройства HP см. на странице [www.hp.com/go/LJP3005\\_software](http://www.hp.com/go/LJP3005_software)

## Поддерживаемые операционные системы

Устройство поддерживает следующие операционные системы:

### Полная установка программного обеспечения

- Windows XP (32-разрядная версия)
- Windows 2000
- Mac OS X версии 10.2 и выше

### Только драйвер принтера

- Windows 98 SE
- Windows Millennium Edition (Me)
- Windows Server 2003
- Windows XP (64-разрядная версия)
- Linux

## Поддерживаемые драйверы принтера

Операционная система <sup>1</sup>	PCL 5	PCL 6	PS level 3 эмуляция
Windows <sup>2,3</sup>	✓	✓	✓
Mac OS X версии 10.2 и выше			✓
Linux <sup>4</sup>			✓

<sup>1</sup> Полный набор функциональных возможностей устройства доступен не из всех драйверов или операционных систем.

<sup>2</sup> При использовании Windows 2000 и Windows XP (32- и 64-разрядные версии) загрузите драйвер PCL 5 со страницы [www.hp.com/go/LJP3005\\_software](http://www.hp.com/go/LJP3005_software)

<sup>3</sup> При использовании Windows XP (64-разрядная версия) загрузите драйвер PCL 6 со страницы [www.hp.com/go/LJP3005\\_software](http://www.hp.com/go/LJP3005_software)

<sup>4</sup> При использовании Linux, загрузите драйвер эмуляции postscript level 3 из [www.hp.com/go/linuxprinting](http://www.hp.com/go/linuxprinting).

Драйверы принтера оснащены электронной справкой, содержащей инструкции для выполнения обычной печати, а также описания кнопок, флажков и раскрывающихся списков драйвера принтера.

## Выберите нужный драйвер принтера

Драйверы принтера обеспечивают доступ к функциям устройства и позволяют компьютеру обмениваться с ним информацией (используя язык принтера). Сведения о дополнительном программном обеспечении и языках см. в инструкциях по установке и файлах readme на компакт-диске, поставляемом вместе с устройством.

Принтер HP LaserJet P3005 использует следующие драйверы языка эмуляции описания принтера (PDL): PCL 5, PCL 6, HP postscript level 3.

- Для достижения общей высокой производительности используйте драйвер принтера PCL 6.
- Для обычной офисной печати используйте драйвер принтера PCL 5.
- При печати с помощью программ HP postscript для достижения совместимости с HP postscript Level 3 или для поддержки флэш-памяти шрифтов PS используйте драйвер PS.

## Автоконфигурация драйвера

Драйверы эмуляции HP LaserJet PCL 5, PCL 6, и PS level 3 для Windows 2000 и Windows XP обладают функцией автоматического обнаружения и автоматической конфигурации драйвера для дополнительных принадлежностей при их установке. К дополнительным принадлежностям, поддерживаемым автоконфигурацией драйвера, относятся модуль двусторонней печати, дополнительные лотки для бумаги и модули памяти с двусторонним расположением контактов (DIMM).

## Обновить сейчас

Если после установки конфигурация устройства изменилась, то драйвер может быть автоматически обновлен в соответствии с новой конфигурацией. Чтобы обновить драйвер, в диалоговом окне **Свойства** (см. раздел [Открытие драйверов принтера](#)) на вкладке **Настройки устройства** щелкните мышью по кнопке **Обновить сейчас**.

## Предварительная настройка драйвера HP

Функция предварительной настройки драйвера HP Driver Preconfiguration – это архитектура системы программного обеспечения и набор инструментов, которые можно использовать для настройки и распространения программного обеспечения HP в управляемых корпоративных средах печати. С помощью HP Driver Preconfiguration администраторы отделов информационных технологий (ИТ) могут выполнять предварительную настройку параметров печати и устройств по умолчанию для драйверов принтеров HP перед установкой драйверов в сети. Более подробно см. *Руководство по поддержке HP Driver Preconfiguration*, доступное на [www.hp.com/go/hpdpc\\_sw](http://www.hp.com/go/hpdpc_sw).

## Приоритет параметров печати

Изменения параметров печати имеют различный приоритет в зависимости от того, где были сделаны эти изменения:



---

**Примечание** Название команд и диалоговых окон могут отличаться в зависимости от прикладной программы.

---


- **Диалоговое окно "Макет страницы"**. Для открытия этого окна щелкните **Макет страницы** или аналогичную команду в меню **Файл** рабочей программы. Измененные здесь параметры заменяют параметры, измененные в любом другом месте.
- **Диалоговое окно "Печать"**. Для открытия этого окна щелкните **Печать, Настройки печати** или аналогичную команду в меню **Файл** рабочей программы. Параметры, изменяемые в диалоговом окне **Печать** имеют более низкий приоритет и *не* переопределяют изменения, сделанные в диалоговом окне **Макет страницы**.
- **Диалоговое окно "Свойства принтера" (драйвер принтера)**. Чтобы открыть драйвер принтера, щелкните **Свойства** в диалоговом окне **Печать**. Параметры, измененные в

диалоговом окне **Свойства принтера**, не переопределяют параметры в любом другом месте программного обеспечения печати.

- **Параметры драйвера принтера по умолчанию:** Параметры принтера по умолчанию определяют параметры, используемые во всех заданиях на печать, *если только* параметры не были изменены в диалоговых окнах **Макет страницы**, **Печать** или **Свойства принтера**.
- **Параметры панели управления принтера.** Параметры, измененные на панели управления принтера, имеют более низкий приоритет, чем параметры, измененные в драйвере или в приложении.

## Открытие драйверов принтера

Операционная система	Изменение параметров всех заданий печати до закрытия программного обеспечения	Изменение параметров всех заданий печати	Изменение параметров конфигурации
Windows 98 и Me	<ol style="list-style-type: none"> <li>1. В используемой программе в меню <b>Файл</b> щелкните на <b>Печать</b>.</li> <li>2. Выберите драйвер, а затем щелкните на <b>Свойства</b>.</li> </ol> <p>Действия могут отличаться от указанных. Здесь приведена стандартная процедура.</p>	<ol style="list-style-type: none"> <li>1. Щелкните на <b>Пуск</b>, <b>Настройки</b>, а затем – на <b>Принтеры</b>.</li> <li>2. Правой кнопкой мыши щелкните на значке драйвера и выберите <b>Свойства</b>.</li> </ol>	<ol style="list-style-type: none"> <li>1. Щелкните на <b>Пуск</b>, <b>Настройки</b>, а затем – на <b>Принтеры</b>.</li> <li>2. Правой кнопкой мыши щелкните на значке драйвера и выберите <b>Свойства</b>.</li> <li>3. Откройте вкладку <b>Конфигурация</b>.</li> </ol>
Windows 2000, XP и Server 2003	<ol style="list-style-type: none"> <li>1. В используемой программе в меню <b>Файл</b> щелкните на <b>Печать</b>.</li> <li>2. Выберите драйвер, а затем щелкните на <b>Свойства</b> или <b>Настройка</b>.</li> </ol> <p>Действия могут отличаться от указанных. Здесь приведена стандартная процедура.</p>	<ol style="list-style-type: none"> <li>1. Щелкните на <b>Пуск</b>, <b>Настройки</b>, а затем – на <b>Принтеры</b> или <b>Принтеры и факсы</b>.</li> <li>2. Правой кнопкой мыши щелкните на значке драйвера и выберите <b>Настройка печати</b>.</li> </ol>	<ol style="list-style-type: none"> <li>1. Щелкните на <b>Пуск</b>, <b>Настройки</b>, а затем – на <b>Принтеры</b> или <b>Принтеры и факсы</b>.</li> <li>2. Правой кнопкой мыши щелкните на значке драйвера и выберите <b>Свойства</b>.</li> <li>3. Выберите вкладку <b>Параметры устройства</b>.</li> </ol>
Mac OS X версии 10.2 и выше	<ol style="list-style-type: none"> <li>1. В меню <b>File</b> (Файл) выберите <b>Print</b> (Печать).</li> <li>2. Во всплывающих меню измените требуемые параметры.</li> </ol>	<ol style="list-style-type: none"> <li>1. В меню <b>File</b> (Файл) выберите <b>Print</b> (Печать).</li> <li>2. Во всплывающих меню измените требуемые параметры.</li> <li>3. Во всплывающем меню <b>Presets</b> (Готовые наборы) щелкните на <b>Save as</b> (Сохранить как) и введите имя готового набора.</li> </ol> <p>Эти параметры будут сохранены в меню <b>Presets</b> (Готовые наборы). Для использования новых параметров необходимо каждый раз при открытии программы и выполнении</p>	<ol style="list-style-type: none"> <li>1. В утилите "Finder" (Средство поиска) в меню <b>Go</b> (Пуск) щелкните на <b>Applications</b> (Приложения).</li> <li>2. Откройте <b>Utilities</b> (Утилиты), а затем в Mac OS X версии 10.2 откройте <b>Print Center</b> (Центр печати), а в Mac OS X версии 10.3 или 10.4 откройте <b>Printer Setup Utility</b> (Утилита настройки принтера).</li> <li>3. Щелкните на очереди заданий печати.</li> </ol>

Операционная система	Изменение параметров всех заданий печати до закрытия программного обеспечения	Изменение параметров всех заданий печати	Изменение параметров конфигурации
		печати выбрать сохраненный готовый набор.	<p>4. В меню <b>Printers</b> (Принтеры) щелкните на <b>Show Info</b> (Показать информацию).</p> <p>5. Выберите меню <b>Installable Options</b> (Варианты установки).</p>
			<p> <b>Примечание</b> В режиме "Classic" (Классический) параметры конфигурации могут быть недоступны.</p>

## Программное обеспечение для компьютеров Macintosh

Программа установки HP предоставляет для компьютеров Macintosh файлы описания принтеров PostScript® (PPD), расширения диалоговых окон принтера (PDE) и утилиту принтера HP.

Для настройки подключения принтера к сети используйте встроенный Web-сервер (EWS). См. раздел [Использование встроенного Web-сервера](#).

Программное обеспечение системы печати содержит следующие компоненты:

- **Файлы описания принтеров PostScript (PPD).**

Драйверы PPD вместе с драйверами принтера Apple PostScript обеспечивают доступ к функциональным возможностям устройства. Используйте драйвер принтера Apple PostScript, входящий в комплект поставки компьютера.

- **Утилита принтера HP.**

Для установки функций устройства, недоступных в драйвере принтера, используйте утилиту принтера HP :

- Имя устройства.
- Определите в сети зону для устройства.
- Назначьте устройству адрес интернет-протокола (IP).
- Загрузка файлов и шрифтов.
- Установите параметры печати устройства: IP или AppleTalk.

Можно использовать утилиту принтера HP, если для устройства используется кабель универсальной последовательной шины (USB) или принтер подключен к сети TCP/IP. Для получения дополнительной информации см. раздел [Использование утилиты принтера HP для компьютеров Macintosh](#).



---

**Примечание** Утилита принтера HP поддерживается в системе Mac OS X версии 10.2 или выше.

---

## Удаление программного обеспечения из операционных систем Macintosh

Для удаления программного обеспечения с компьютера Macintosh перенесите файлы PPD в корзину.

### Утилиты

Устройство поставляется с несколькими утилитами, которые упрощают наблюдение и управление устройством в сети.

#### HP Web Jetadmin

HP Web Jetadmin - это программа, разработанная на основе Web-браузера, предназначена для управления принтерами HP Jetdirect, подключенными к внутренней сети. Она должна устанавливаться только на компьютере администратора сети.

Чтобы загрузить текущую версию программы HP Web Jetadmin и последний список поддерживаемых хост-систем, посетите страницу [www.hp.com/go/webjetadmin](http://www.hp.com/go/webjetadmin).

Если программа HP Web Jetadmin установлена на хост-сервере, клиенты могут обращаться к ней с помощью поддерживаемого Web-браузера (например, Microsoft® Internet Explorer 4.x или Netscape Navigator 4.x или выше), перейдя к хост-серверу HP Web Jetadmin.

#### Встроенный Web-сервер

Устройство оснащено встроенным Web-сервером, который позволяет получить доступ к информации об устройстве и работе в сети. Данная информация отображается в Web-браузере, например, в Microsoft Internet Explorer или Netscape Navigator.

Встроенный Web-сервер находится в устройстве. Он не загружен на сетевой сервер.

У встроенного Web-сервера имеется интерфейс для работы с устройством, которым может пользоваться любой подключенный к сети пользователь, на компьютере которого установлен стандартный Web-обозреватель. Установка и конфигурирование какого-либо специального программного обеспечения не требуется, однако на компьютере должен быть установлен поддерживаемый Web-обозреватель. Чтобы получить доступ к встроенному Web-серверу, наберите в адресной строке обозревателя IP-адрес устройства. Чтобы узнать адрес IP-адрес устройства, распечатайте страницу конфигурации. Подробнее о печати страницы конфигурации см. в разделе [Использование страниц с информацией](#).

Полное описание функциональных возможностей и работы встроенного Web-сервера см. в [Использование встроенного Web-сервера](#).

#### ПО HP Easy Printer Care

Программа ПО HP Easy Printer Care предназначена для решения следующих задач:

- Проверка состояния устройства
- Проверка состояния расходных материалов.
- Установка оповещений.

- Просмотр документации устройства
- Доступ к средствам устранения неисправностей и обслуживания.

Просмотр ПО HP Easy Printer Care возможен, если устройство подключено непосредственно к вашему компьютеру или к сети. Чтобы загрузить ПО HP Easy Printer Care, откройте [www.hp.com/go/easyprintercare](http://www.hp.com/go/easyprintercare).

### Поддерживаемые операционные системы

Информацию о поддерживаемых операционных системах см. на странице [www.hp.com/go/easyprintercare](http://www.hp.com/go/easyprintercare).

### Поддерживаемые обозреватели

Для использования средства ПО HP Easy Printer Care необходим один из следующих браузеров:

- Microsoft Internet Explorer версии 5.5 или более поздней версии
- Netscape Navigator версии 7.0 или более поздней версии
- Opera Software ASA Opera версии 6.05 или более поздней версии

Из браузера можно распечатать все страницы.

## Другие компоненты и утилиты

Windows	Macintosh OS
<ul style="list-style-type: none"> <li>● Программа установки программного обеспечения - автоматизирует установку системы печати.</li> <li>● Электронная регистрация через Интернет.</li> </ul>	<ul style="list-style-type: none"> <li>● Файлы PostScript Printer Description (PPD) – для использования с драйверами Apple PostScript, поставляемыми с Mac OS.</li> <li>● Утилита устройства HP – для изменения настроек устройства, просмотра состояния и установки оповещений о событиях устройства для Mac. Данная утилита поддерживается системами Mac OS X версии 10.2 и более поздних версий.</li> </ul>

## 2 Панель управления

В данном разделе содержится следующая информация о панели управления и меню:

- [Общие сведения](#)
- [Устройство панели управления](#)
- [Использование меню панели управления](#)
- [Меню "Демонстрация"](#)
- [Меню "Получить задание"](#)
- [Меню "Информация"](#)
- [Меню "Обработка бумаги"](#)
- [Меню "Настройка устройства"](#)
- [Меню "Диагностика"](#)
- [Меню "Сервис"](#)
- [Изменение параметров конфигурации панели управления устройства](#)

## Общие сведения

С помощью прикладной программы или драйвера принтера можно выполнять наиболее стандартные задания печати. Это самые удобные средства управления устройством, которые переопределяют параметры, заданные на панели управления устройства. См. файлы справки для программы или, если Вы хотите получить дополнительную информацию о получении доступа к принтеру, см. раздел [Открытие драйверов принтера](#).

Можно также управлять устройством посредством изменения параметров, задаваемых с панели управления устройства. Используйте панель управления для получения доступа к тем функциям устройства, которые не поддерживаются прикладной программой или драйвером.

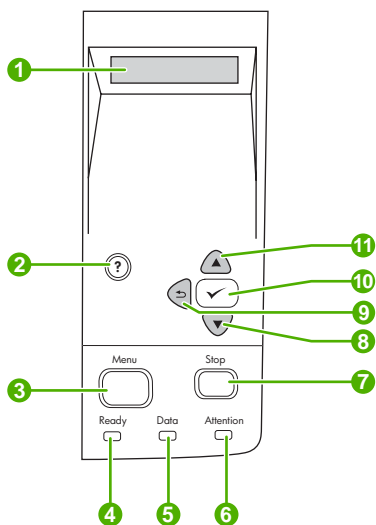
Панель управления позволяет распечатать карту меню с текущими значениями параметров (см. раздел [Открытие драйверов принтера](#)).

Некоторые меню или пункты меню открываются, только при установке на устройстве определенных параметров.


## Устройство панели управления

На дисплее панели управления предоставляется полная своевременная информация об устройстве и заданиях печати. С помощью меню предоставляется доступ к функциям устройства и подробной информации о его работе.

В области сообщений и запросов отображаются предупреждающие сообщения, которые уведомляют о состоянии устройства и предлагают выполнить соответствующие действия.



Номер	Клавиша или индикатор	Функция
1.	Дисплей панели управления	<ul style="list-style-type: none"> <li>Отображение информации о состоянии, меню, справочной информации и сообщений об ошибках.</li> </ul>
2.	Клавиша <b>Справка</b> (?)	<ul style="list-style-type: none"> <li>Отображение сведений о сообщении на дисплее панели управления.</li> </ul>
3.	Клавиша <b>Меню</b> .	<ul style="list-style-type: none"> <li>Открытие и закрытие меню.</li> </ul>
4.	Индикатор <b>Готов</b>	<ul style="list-style-type: none"> <li><b>Горит:</b> Устройство включено и готово к приему данных для печати.</li> <li><b>Не горит:</b> Устройство не готово к приему данных, так как выключено (приостановлено) или находится в состоянии ошибки.</li> <li><b>Мигает:</b> Устройство выключается. Устройство прекращает обработку текущего задания на печать и удаляет всю бумагу из тракта прохождения бумаги.</li> </ul>
5.	Индикатор <b>данных</b>	<ul style="list-style-type: none"> <li><b>Горит:</b> В устройство загружена часть данных для печати, но оно ожидает получения остальных данных.</li> <li><b>Не горит:</b> В устройстве нет данных для печати.</li> <li><b>Мигает:</b> Устройство обрабатывает задание или выполняет печать данных.</li> </ul>

Номер	Клавиша или индикатор	Функция
6.	Индикатор внимания	<ul style="list-style-type: none"> <li>● <b>Горит:</b> В устройстве возникли неполадки. Прочтите сообщение на дисплее панели управления, а затем выключите устройство и снова включите. Справочные сведения по устранению неполадок см. в разделе <a href="#">Сообщения панели управления</a>.</li> <li>● <b>Не горит:</b> Устройство функционирует без сбоев.</li> <li>● <b>Мигает.</b> Требуется какое-либо действие. Посмотрите на дисплей панели управления.</li> </ul>
7.	Клавиша <b>Стоп</b>	<ul style="list-style-type: none"> <li>● Отменяет текущее задание на печать и выдает страницы из устройства. Необходимое для этого время зависит от объема задания на печать. (Нажимайте эту клавишу только один раз.) Также устраняет все ошибки продолжения, связанные с отмененным заданием.</li> </ul> <p> <b>Примечание</b> По мере удаления задания из принтера и компьютера индикаторы на панели управления будут поочередно загораться, а затем устройство вернется в состояние готовности.</p>
8.	Клавиша "Вниз" (▼)	<ul style="list-style-type: none"> <li>● Перемещение к следующему пункту списка или уменьшение числового значения параметра</li> </ul>
9	Клавиша Назад (↶)	<ul style="list-style-type: none"> <li>● Возврат на предыдущий уровень меню или к предыдущему числовому значению.</li> <li>● Выход из всех меню при удержании более 1 секунды.</li> </ul>
10	Клавиша <b>Выбрать</b> (✓)	<ul style="list-style-type: none"> <li>● Устранение состояния ошибки, если это возможно.</li> <li>● Сохранение выбранного значения параметра.</li> <li>● Выполнение действия, заданного параметром, выделенным на дисплее панели управления.</li> </ul>
11.	Клавиша "Вверх" (▲)	<ul style="list-style-type: none"> <li>● Перемещение к предыдущему пункту списка или увеличение числового значения параметра.</li> </ul>

## Использование меню панели управления

Для получения доступа к меню панели управления следуйте приведенным ниже инструкциям.

### Использование меню

1. Нажмите клавишу **Меню**.
2. Нажмите клавишу ▲ или ▼, чтобы пролистать список.
3. Нажмите клавишу ✓, чтобы выбрать соответствующий параметр.
4. Нажмите клавишу ↶, чтобы вернуться к предыдущему уровню.
5. Для выхода из меню нажмите клавишу **Меню**.
6. Нажмите клавишу ?, чтобы посмотреть дополнительную информацию о меню.

К главным меню относятся следующие:

---

Главное меню	<b>ДЕМОНСТРАЦИЯ</b>
	<b>ПОЛУЧИТЬ ЗАДАНИЕ</b>
	<b>ИНФОРМАЦИЯ</b>
	<b>РАБОТА С БУМАГОЙ</b>
	<b>КОНФ-ЦИЯ УСТ-ВА</b>
	<b>ДИАГНОСТИКА</b>
	<b>СЛУЖБА</b>

---

## Меню "Демонстрация"

При выборе любого пункта меню **Демонстрация** выполняется печать страницы с дополнительной информацией.

Элемент	Описание
<b>УСТРАНЕНИЕ ЗАМЯТИЙ</b>	Печать страницы с информацией об устранении замятий носителя.
<b>ЗАГРУЗКА ЛОТКОВ</b>	Печать страницы с информацией о загрузке входных лотков.
<b>ЗАГРУЗКА СПЕЦИАЛЬНОГО НОСИТЕЛЯ</b>	Печать страницы с информацией о загрузке специального носителя, например, конвертов и прозрачной пленки.
<b>ПЕЧАТЬ НА ОБЕИХ СТОРОНАХ ЛИСТА БУМАГИ ВРУЧНУЮ</b>	Печать страницы с информацией об использовании функции двусторонней (дуплексной) печати.
<b>ПОДДЕРЖИВАЕМАЯ БУМАГА</b>	Печать страницы с информацией о поддерживаемых устройством плотностях и форматах носителя.
<b>ДОПОЛНИТЕЛЬНАЯ СПРАВКА</b>	Печать страницы, содержащей ссылки на дополнительную справочную информацию в Интернете.

## Меню "Получить задание"

В этом меню находится список заданий, сохраненных в устройстве. Оно также позволяет получить доступ ко всем функциональным возможностям по хранению заданий. Вы можете напечатать или удалить эти задания, пользуясь панелью управления устройства. Это меню отображается, когда в устройстве имеется 80 МБ базовой памяти. Более подробную информацию об этом меню см. в [Управление сохраненными заданиями](#).



**Примечание** При выключении устройства все сохраненные задания удаляются.

Элемент	Значения	Описание
ПОЛЬЗОВАТЕЛЬ [X]	[ИМЯ_ЗАДАНИЯ] ВСЕ ПЕРС. ЗАДАНИЯ НЕТ ЗАДАНИЙ	<p><b>ПОЛЬЗОВАТЕЛЬ [X]</b>. Имя пользователя, отправившего задание.</p> <p><b>[ИМЯ_ЗАДАНИЯ]</b>: Имя задания, хранящегося в устройстве. Выберите одно из заданий или все персональные задания, для которых в драйвере принтера назначен персональный идентификационный номер (PIN).</p> <ul style="list-style-type: none"><li>● <b>ПЕЧАТЬ</b>: Выполняет печать выбранного задания. <b>PIN ДЛЯ ПЕЧАТИ</b>: Данный запрос появляется для заданий, которым в драйвере принтера был назначен PIN-код. Для распечатки задания необходимо ввести PIN-код. <b>КОПИЙ</b>: Можно выбрать число копий, которое нужно распечатать (от 1 до 32000).</li><li>● <b>УДАЛИТЬ</b>: Удаляет из принтера выбранное задание. <b>PIN ДЛЯ УДАЛЕНИЯ</b>: Данный запрос появляется для заданий, которым в драйвере принтера был назначен PIN-код. Для удаления задания необходимо ввести PIN-код.</li></ul> <p><b>ВСЕ ПЕРСОНАЛЬНЫЕ ЗАДАНИЯ</b>: Отображается, если в устройстве сохранено два или более персональных заданий. После ввода правильного значения PIN выберите этот пункт, чтобы напечатать все персональные задания сохраненные в устройстве для пользователя.</p> <p><b>НЕТ ЗАДАНИЙ</b>. Указывает, что задания для печати или удаления отсутствуют.</p>

## Меню "Информация"

Меню **ИНФОРМАЦИЯ** содержит информационные страницы устройства со сведениями об устройстве и его конфигурации. Перейдите к нужной информационной странице и нажмите ✓.

Для получения дополнительной информации об информационных страницах устройства см. [Использование страниц с информацией](#).

Элемент	Описание
<b>ПЕЧАТЬ КАРТЫ МЕНЮ</b>	Печать карты меню панели управления, на которой показана структура и текущие параметры меню панели управления устройства.
<b>ПЕЧАТЬ КОНФИГУРАЦИИ</b>	Печать страницы с информацией о текущей конфигурации устройства. Если установлен сервер печати HP Jetdirect, будет также распечатана страница конфигурации HP Jetdirect.
<b>СТРАН. СОСТОЯНИЯ ПРИНАДЛ. ДЛЯ ПЕЧ.</b>	Печать страницы состояния расходных материалов, содержащей информацию об уровнях расходных материалов для устройства, приблизительное количество оставшихся страниц, информацию об использовании картриджа, серийный номер, информацию о количестве распечатанных страниц и информацию о заказе. Данная страница доступна только в том случае, если используются расходные материалы производства HP.
<b>ПЕЧАТЬ СТРАНИЦЫ РАСХОДА</b>	Печать страницы, содержащей количество всех форматов бумаги, прошедших через устройство, указание типа печати: односторонняя или двусторонняя, а также общее количество страниц.
<b>ПЕЧАТЬ СПИСКА ФАЙЛОВ</b>	Печать каталога файлов, в котором содержатся сведения о всех установленных устройствах хранения данных. Этот элемент меню доступен только в том случае, если в принтере установлено запоминающее устройство. Для получения дополнительной информации см. <a href="#">Установка памяти</a> .
<b>ПЕЧАТЬ СПИСКА ШРИФТОВ PCL</b>	Печать списка шрифтов PCL, который содержит все шрифты PCL, доступные в данный момент для устройства.
<b>ПЕЧАТЬ СПИСКА ШРИФТОВ PS</b>	Печать списка шрифтов PS, который содержит все шрифты PS, доступные в данный момент для устройства.

## Меню "Обработка бумаги"

Если параметры работы с бумагой в панели управления установлены правильно, можно выполнять печать, выбирая тип и формат носителя в прикладной программе или драйвере устройства. Для получения дополнительной информации о настройке типа и формата носителя см. [Контрольная печать](#). Для получения дополнительной информации о поддерживаемых типах и форматах носителя см. [Поддерживаемые форматы носителей](#) и [Носители](#).

Некоторые пункты данного меню (например, двусторонняя печать и ручная подача) доступны в программе или драйвере принтера (если установлен соответствующий драйвер). Параметры прикладной программы и драйвера устройства имеют приоритет над параметрами панели управления. Для получения дополнительной информации см. [Выберите нужный драйвер принтера](#).

Элемент	Значения	Описание
<b>ЛОТОК 1 ФОРМАТ</b>	Список форматов носителя, доступных для лотка 1	<p>Используйте этот элемент меню, чтобы задать значение, соответствующее формату носителя, загруженного в лоток 1. Список доступных форматов см. в разделе <a href="#">Поддерживаемые форматы носителей</a>. По умолчанию параметр имеет значение <b>ЛЮБОЙ ФОРМАТ</b>.</p> <p><b>ЛЮБОЙ ФОРМАТ</b>: Если для типа и формата носителя в лотке 1 установлено значение <b>ЛЮБОЙ</b>, принтер будет использовать носитель из лотка 1 до тех пор, пока в нем не закончится носитель.</p> <p>Значение, отличное от <b>ЛЮБОЙ ФОРМАТ</b>: Устройство не будет брать бумагу из данного лотка, если тип или формат бумаги для задания на печать не совпадет с типом и форматом бумаги, загруженной в лоток.</p>
<b>ЛОТОК 1 ТИП</b>	Список типов носителя, доступных для лотка 1	<p>Используйте этот элемент меню, чтобы задать значение, соответствующее типу носителя, загруженного в лоток 1. Список доступных типов носителя см. в разделе <a href="#">Поддерживаемые форматы носителей</a>. По умолчанию параметр имеет значение <b>ЛЮБОЙ ТИП</b>.</p> <p><b>ЛЮБОЙ ТИП</b>: Если и для типа, и для формата бумаги в лотке 1 установлено значение <b>ЛЮБОЙ</b>, устройство будет использовать бумагу из лотка 1 до тех пор, пока в нем не закончится бумага.</p> <p>Значение, отличное от <b>ЛЮБОЙ ТИП</b>: Устройство не будет брать бумагу из этого лотка.</p>
<b>ЛОТОК [N] ФОРМАТ</b>	Список форматов носителя, доступных для лотка 2 или дополнительного лотка 3	<p>Лоток автоматически определяет формат носителя с помощью настройки валика формата носителя в лотке. По умолчанию параметр имеет значение <b>LTR</b> (letter) для 100 В двигателей или <b>A4</b> для 200 В двигателей.</p>
<b>ЛОТОК [N] ТИП</b>	Список типов носителя, доступных для лотка 2 или дополнительного лотка 3	<p>С помощью этого элемента меню задается значение, которое соответствует типу носителя, загруженного в данный момент в лоток 2 или дополнительный лоток 3. По умолчанию параметр имеет значение <b>ЛЮБОЙ ТИП</b>.</p>
<b>ЛОТОК [N] ПОЛЬЗ.</b>	<b>ЕДИНИЦА ИЗМЕРЕНИЯ</b> <b>РАЗМЕР X</b> <b>РАЗМЕР Y</b>	<p>Данный элемент появляется только в том случае, если для лотка установлен нестандартный формат.</p> <p><b>ЕДИНИЦА ИЗМЕРЕНИЯ</b>. Позволяет выбрать единицы измерения, которые будут использоваться при задании формата бумаги для указанного лотка (<b>ДЮЙМЫ</b> или <b>МИЛЛИМЕТРЫ</b>).</p>


Элемент	Значения	Описание
		<p><b>РАЗМЕР X:</b> Позволяет задать ширину бумаги (размер между сторонами в лотке). Возможные значения: от <b>3,0 до 8,50 ДЮЙМОВ</b> или от <b>76 до 216 ММ</b>.</p> <p><b>РАЗМЕР Y:</b> Позволяет задать длину бумаги (размер между передней и задней сторонами в лотке). Возможные значения: от <b>5,0 до 14,0 ДЮЙМОВ</b> или от <b>127 до 356 ММ</b>.</p> <p>После выбора значения параметра <b>РАЗМЕР Y</b> появится экран резюме. На этом экране отображается сводка всех данных, которые были введены на предыдущих трех экранах, например: <b>ЛОТОК 1 ФОРМАТ= 8 на 14 ДЮЙМОВ, Установки сохранены</b>.</p>

# Меню "Настройка устройства"

В данном меню содержатся функции управления. Меню **КОНФ-ЦИЯ УСТ-ВА** позволяет пользователю изменять значения параметров принтера по умолчанию, настраивать качество печати, изменять конфигурацию системы и параметры ввода/вывода.

## Подменю ПЕЧАТЬ

Некоторые пункты данного меню доступны в программе или драйвере принтера (если установлен соответствующий драйвер). Параметры прикладной программы и драйвера устройства имеют приоритет над параметрами панели управления. В целом, лучше изменять эти параметры в драйвере принтера, если это возможно.

Элемент	Значения	Описание
<b>КОПИЙ</b>	<b>От 1 до 32000</b>	<p>Позволяет задать количество копий по умолчанию путем выбора любого значения от 1 до 32000. Используйте ▲ или ▼ для выбора количества копий. Данный параметр применяется только к заданиям на печать, для которых в прикладной программе, например в приложении UNIX или Linux, или в драйвере принтера не указано количество копий.</p> <p>По умолчанию параметр имеет значение 1.</p> <p> <b>Примечание</b> Лучше всего задавать количество копий в прикладной программе или в драйвере принтера. (Параметры прикладной программы и драйвера устройства имеют приоритет над параметрами панели управления.)</p>
<b>ФОРМАТ БУМАГИ ПО УМОЛЧАНИЮ</b>	Отображение списка доступных форматов носителя.	Позволяет выбрать формат изображения по умолчанию для бумаги и конвертов. Данный параметр применим к заданиям на печать, для которых в прикладной программе или драйвере принтера не указан формат бумаги. По умолчанию параметр имеет значение <b>LETTER</b> .
<b>НЕСТАНД. ФОРМАТ БУМАГИ ПО УМОЛЧ.</b>	<b>ЕДИНИЦА ИЗМЕРЕНИЯ</b> <b>РАЗМЕР X</b> <b>РАЗМЕР Y</b>	<p>Позволяет установить нестандартный формат бумаги по умолчанию для лотка 1. Данное меню появляется только в том случае, если для переключателя формата носителя в выбранном лотке установлено значение <b>НЕСТД.</b></p> <p><b>ЕДИНИЦА ИЗМЕРЕНИЯ.</b> Позволяет выбрать единицы измерения, которые будут использоваться при задании нестандартного формата бумаги для лотка 1 (<b>ДЮЙМЫ</b> или <b>МИЛЛИМЕТРЫ</b>).</p> <p><b>РАЗМЕР X:</b> Позволяет задать ширину бумаги (размер между сторонами в лотке). Возможные значения: от <b>3,0 до 8,50 ДЮЙМОВ</b> или от <b>76 до 216 ММ</b>.</p> <p><b>РАЗМЕР Y:</b> Позволяет задать длину бумаги (размер между передней и задней сторонами в лотке). Возможные значения: от <b>5,0 до 14,0 ДЮЙМОВ</b> или от <b>127 до 356 ММ</b>.</p>
<b>ДВУСТОП.ПЕЧАТЬ</b>	<b>ВЫКЛ.</b> <b>ВКЛ.</b>	<p>Доступен только в принтерах со встроенным устройством для двусторонней печати. Задаёт значение <b>ВКЛ.</b> для печати на обеих сторонах (дуплекс) или <b>ВЫКЛ.</b> для печати на одной стороне листа бумаги.</p> <p>По умолчанию параметр имеет значение <b>ВЫКЛ.</b></p>

Элемент	Значения	Описание
ДУПЛЕКС-ПЕРЕПЛЕТ	ДЛИННЫЙ КРАЙ ПО КОР. КРАЮ	Изменение параметров края переплета для двусторонней печати. Этот элемент меню доступен только в том случае, если в принтере установлено встроенное устройство для автоматической двусторонней печати и для него установлен параметр <b>ДУПЛЕКС=ВКЛ.</b>  По умолчанию параметр имеет значение <b>ДЛИННЫЙ КРАЙ.</b>
ПРИОРИТЕТ A4/LETTER	НЕТ ДА	Дает возможность устройству печатать задания в формате A-4 на бумаге формата Letter, если бумага формата A-4 не загружена в устройство (и наоборот).  По умолчанию параметр имеет значение <b>ДА.</b>
РУЧНАЯ ПОДАЧА	ВЫКЛ. ВКЛ.	Подача бумаги вручную из лотка 1 вместо автоматической подачи из лотка. Если установлен параметр <b>РУЧНАЯ ПОДАЧА = ВКЛ.</b> , а лоток 1 пустой, то устройство выключится после получения задания на печать. На дисплее панели управления появится сообщение <b>РУЧНАЯ ПОДАЧА [ФОРМАТ БУМАГИ]</b> .  По умолчанию параметр имеет значение <b>ВЫКЛ..</b>
ШРИФТ COURIER	ОБЫЧНЫЙ ТЕМН.	Позволяет выбрать используемую версию шрифта Courier.  <b>ОБЫЧНЫЙ:</b> Внутренний шрифт Courier, доступный в устройствах HP серии LaserJet 4.  <b>ТЕМН.:</b> Внутренний шрифт Courier, доступный в устройствах HP серии LaserJet III.  По умолчанию параметр имеет значение <b>ОБЫЧНЫЙ.</b>
ШИРОКИЙ A4	НЕТ ДА	Позволяет изменить количество символов, которое может быть распечатано в одной строке бумаги формата A4.  <b>НЕТ.</b> В одной строке может печататься до 78 символов с кеглем 10.  <b>ДА.</b> В одной строке может печататься до 80 символов с кеглем 10.  По умолчанию параметр имеет значение <b>НЕТ.</b>
ПЕЧАТЬ ОШИБОК PS	ВЫКЛ. ВКЛ.	Позволяет определить, распечатывать страницу ошибок PS или нет.  <b>ВЫКЛ..</b> Страница ошибок PS никогда не печатается.  <b>ВКЛ..</b> При возникновении ошибок PS распечатывается страница ошибок PS.  По умолчанию параметр имеет значение <b>ВЫКЛ..</b>
ОШИБКИ ПЕЧАТИ PDF	ВЫКЛ. ВКЛ.	Позволяет определить, распечатывать страницу ошибок PDF или нет.  <b>ВЫКЛ..</b> Страница ошибок PDF никогда не печатается.  <b>ВКЛ..</b> При возникновении ошибок PDF распечатывается страница ошибок PDF.  По умолчанию параметр имеет значение <b>ВЫКЛ..</b>


Элемент	Значения	Описание
ПОДМЕНЮ PCL	<b>ДЛИНА ФОРМЫ</b>	<b>ДЛИНА ФОРМЫ.</b> Позволяет установить межстрочный интервал от 5 до 128 строк для бумаги, формат которой задан по умолчанию.
	<b>ОРИЕНТАЦИЯ</b>	<b>ОРИЕНТАЦИЯ:</b> Позволяет выбрать ориентацию страницы по умолчанию — <b>КНИЖНАЯ</b> или <b>АЛЬБОМНАЯ</b> .   <b>Примечание</b> Ориентацию страницы лучше всего изменять в прикладной программе или в драйвере принтера. (Параметры прикладной программы и драйвера устройства имеют приоритет над параметрами панели управления.)
	<b>ИСТОЧНИК ШРИФТОВ</b>	<b>ИСТОЧНИК ШРИФТОВ:</b> Позволяет выбрать источник шрифтов как <b>ВНУТРЕННИЙ</b> , <b>РАЗЪЕМ 1</b> или <b>ДИСК EIO</b> .
	<b>НОМЕР ШРИФТА</b>	<b>НОМЕР ШРИФТА:</b> Каждому шрифту устройство присваивает номер и заносит его в список шрифтов PCL. Номер шрифта появляется в столбце "Ном.шрифта" отпечатка. Допустимые значения находятся в диапазоне от 0 до 999.
	<b>ШАГ ШРИФТА</b>	<b>ШАГ ШРИФТА:</b> Позволяет выбрать шаг шрифта. При выборе некоторых шрифтов этот элемент может не появиться. Допустимые значения находятся в диапазоне от 0,44 до 99,99.
	<b>НАБОР СИМВОЛОВ</b>	<b>НАБОР СИМВОЛОВ:</b> На панели управления устройства выберите любой из нескольких доступных наборов символов. Набор символов – это уникальная группа всех символов шрифта. Для графических символов рекомендуется набор символов PC-8 или PC-850.
	<b>ДОБАВЛЯТЬ CR К LF.</b>	<b>ДОБАВЛЯТЬ CR К LF:</b> Выберите <b>ДА</b> , чтобы добавить символ возврата каретки ко всем символам перевода строки, встречающимся в заданиях PCL, совместимых с предыдущими версиями (простой текст, отсутствует управление заданиями) В некоторых средах, таких как UNIX, переход к новой строке отмечается только управляющим кодом перевода строки. Данная команда позволяет добавить необходимые символы возврата каретки к символам перевода строки.
	<b>НЕ ПЕЧАТАТЬ ПУСТЫЕ СТРАНИЦЫ</b>	<b>НЕ ПЕЧАТАТЬ ПУСТЫЕ СТРАНИЦЫ:</b> При создании собственных символов PCL добавляются дополнительные прогоны страниц, что приведет к печати пустых страниц. Выберите значение <b>ДА</b> , чтобы пропустить прогон страницы, если она чистая.
	<b>НАЗНАЧЕНИЕ ИСТОЧНИКА ПОДАЧИ НОСИТЕЛЯ</b>	<b>НАЗНАЧЕНИЕ ИСТОЧНИКА ПОДАЧИ НОСИТЕЛЯ:</b> Позволяет выбирать и обслуживать лотки по номеру, когда драйвер принтера не используется или когда программное приложение не имеет функции автоматического выбора лотка. <b>КЛАССИЧЕСКОЕ:</b> Нумерация лотков основана на LaserJet 4 и более старых моделях. <b>СТАНДАРТНОЕ:</b> Нумерация лотков основана на более новых моделях LaserJet.

## Подменю "Качество печати"

Некоторые пункты данного меню доступны в программе или драйвере принтера (если установлен соответствующий драйвер). Параметры прикладной программы и драйвера устройства имеют

приоритет над параметрами панели управления. Для получения дополнительной информации см. [Выберите нужный драйвер принтера](#). В целом, лучше изменять эти параметры в драйвере принтера, если это возможно.

Элемент	Значения	Описание
<b>ВЫРАВНИВАНИЕ</b>	<b>ПЕЧ. ТЕСТ. СТРАН</b>	Сдвиг полей к центру изображения на странице сверху вниз и слева направо. Можно также выполнить выравнивание изображения, печатаемого на одной стороне листа, с изображением, печатаемым на обратной стороне листа. Позволяет выбирать одностороннее и двухстороннее выравнивание печати.  <b>ПЕЧ. ТЕСТ. СТРАН.</b> Позволяет распечатать тестовую страницу для отображения текущих параметров выравнивания.  <b>ИСТОЧНИК.</b> Позволяет выбрать лоток, для которого требуется распечатать тестовую страницу.  <b>НАСТРОЙКА ЛОТКА [N].</b> Позволяет задать выравнивание для указанного лотка, где [N] – это номер лотка. Номер лотка появляется для каждого установленного в принтере лотка, и выравнивание должно быть установлено для каждого лотка.
	<b>ИСТОЧНИК</b>	
	<b>НАСТРОЙКА ЛОТКА [N]</b>	<ul style="list-style-type: none"> <li>● <b>СМЕЩЕНИЕ ПО X1.</b> Выравнивание изображения на бумаге относительно сторон листа в соответствии с положением бумаги в лотке. При выполнении двусторонней печати данной стороной является вторая (задняя) сторона бумаги.</li> <li>● <b>СМЕЩЕНИЕ ПО X2:</b> Выравнивание изображения на бумаге относительно сторон листа в соответствии с положением бумаги в лотке для первой (лицевой) стороны листа, для которой выполняется двусторонняя печать. Этот элемент меню доступен только в том случае, если в принтере установлено встроенное устройство для автоматической двусторонней печати и задан параметр <b>ДУПЛЕКС=ВКЛ.</b> Сначала задайте значение для параметра <b>СМЕЩЕНИЕ ПО X1.</b></li> <li>● <b>СМЕЩЕНИЕ ПО Y.</b> Выравнивание изображения на бумаге относительно верхней и нижней границ листа в соответствии с положением бумаги в лотке.</li> </ul> <p>По умолчанию параметр <b>ИСТОЧНИК</b> имеет значение <b>ЛОТОК 2</b>. По умолчанию значения параметров <b>НАСТРОЙКА ЛОТКА 1</b> и <b>НАСТРОЙКА ЛОТКА 2</b> равны <b>0</b>.</p>
<b>РЕЖИМЫ ТЕРМОЭЛ-ТА</b>	Список доступных режимов термоэлемента	<p>Позволяет настроить режим термоэлемента для различных типов носителя.</p> <p>Режим термоэлемента следует изменять только в том случае, если возникли проблемы с печатью на определенных типах печатных носителей. После выбора типа печатного носителя Вы можете выбрать режим термоэлемента, доступный для данного типа носителя. Устройство поддерживает следующие режимы:</p> <p><b>ОБЫЧНЫЙ.</b> Используется для большинства типов бумаги.</p>

Элемент	Значения	Описание
		<p><b>ВЫС.2.</b> Используется для бумаги со специальным или грубым покрытием.</p> <p><b>ВЫС.1.</b> Используется для грубой бумаги.</p> <p><b>НИЗ.3.</b> Используется для прозрачных пленок.</p> <p><b>НИЗ.2.</b> Используется для носителей низкой плотности. Используйте этот режим, если возникают проблемы с закручиванием бумаги.</p> <p><b>НИЗ.1.</b> Используйте этот режим при возникновении складок на носителе.</p> <p>Режимом термоэлемента по умолчанию для всех типов носителя является режим <b>ОБЫЧНЫЙ</b> за исключением прозрачных пленок (<b>НИЗ.3</b>) и грубой бумаги (<b>ВЫС.1</b>).</p> <p> <b>ПРЕДУПРЕЖДЕНИЕ</b> Не изменяйте режим термоэлемента для прозрачных пленок. Если при печати на прозрачных пленках будет использоваться режим, отличный от режима <b>НИЗ.3</b>, это может привести к неустранимым повреждениям устройства и термоэлемента. Для параметра "Тип" в драйвере принтера всегда выбирайте значение <b>Прозрачная пленка</b>, а для параметра типа лотка в панели управления устройства устанавливайте значение <b>ПРОЗРАЧ. ПЛЕНКА</b>.</p> <p>При выборе элемента меню <b>РЕЖИМЫ ВОССТАНОВЛЕНИЯ</b> выполняется сброс режима термоэлемента для типа носителя и восстанавливается значение по умолчанию.</p>
<b>ОПТИМИЗАЦИЯ</b>	Список параметров	Оптимизация определенных параметров для всех заданий, вместо (или дополнительно к) оптимизации по типу бумаги.
<b>РАЗРЕШЕНИЕ</b>	<b>300</b> <b>600</b> <b>FASTRES 1200</b> <b>PRORES 1200</b>	<p>Позволяет выбрать разрешение. Печать выполняется с одинаковой скоростью при любом значении параметра.</p> <p><b>300:</b> Печать выполняется с черновым качеством и может использоваться для совместимости с устройствами серии HP LaserJet III.</p> <p><b>600:</b> Печать выполняется с высоким качеством текста и может использоваться для совместимости с устройствами серии HP LaserJet 4.</p> <p><b>FASTRES 1200.</b> Выполняется быстрая печать деловых документов с высоким качеством текста и графики и разрешением 1200 т/д.</p> <p><b>PRORES 1200.</b> Выполняется быстрая печать чертежей и графических изображений с высоким качеством и разрешением 1200 т/д.</p>

Элемент	Значения	Описание
		 <p><b>Примечание</b> Разрешение лучше всего изменять в прикладной программе или в драйвере принтера. (Параметры прикладной программы и драйвера устройства имеют приоритет над параметрами панели управления.)</p>
		По умолчанию параметр имеет значение <b>FASTRES 1200</b> .
<b>RET</b>	<b>ВЫКЛ.</b>  <b>СВЕТЛ.</b>  <b>СРЕДН.</b>  <b>ТЕМНЫЙ</b>	<p>Используйте параметры технологии Resolution Enhancement technology (REt) для получения отпечатков со сглаженными углами, кривыми и контурами.</p> <p>Технология REt не влияет на качество печати, если для параметра разрешения печати установлено значение FastRes 1200 или ProRes 1200. Технология REt улучшает качество печати при использовании всех остальных разрешений.</p>
		 <p><b>Примечание</b> Настройки режима REt лучше всего изменять в прикладной программе или драйвере принтера. (Параметры прикладной программы и драйвера устройства имеют приоритет над параметрами панели управления.)</p>
		По умолчанию параметр имеет значение <b>СРЕДН.</b>
<b>ECONOMODE</b>	<b>ВКЛ.</b>  <b>ВЫКЛ.</b>	<p>EconoMode представляет собой функциональную возможность принтера, позволяющую расходовать на печать каждой страницы меньше тонера. Использование данной опции позволяет увеличить срок службы источника тонера и снизить себестоимость каждой страницы. Однако при этом происходит понижение качества печати. Печать становится более светлой, но вполне пригодна для печати черновиков или корректур.</p> <p>Компания HP не рекомендует постоянно использовать режим EconoMode. Если режим EconoMode используется все время, износ механических деталей печатающего картриджа может произойти до того, как будет израсходован порошок тонера. Если при таком режиме работы начинает падать качество печати, то картридж необходимо заменить на новый, даже если в старом картридже еще осталось некоторое количество тонера.</p>
		 <p><b>Примечание</b> Лучше всего включать и выключать режим EconoMode в прикладной программе или в драйвере принтера. (Параметры прикладной программы и драйвера устройства имеют приоритет над параметрами панели управления.)</p>
		По умолчанию параметр имеет значение <b>ВЫКЛ.</b>
<b>ПЛОТНОСТЬ ТОНЕРА</b>	от 1 до 5	Сделайте отпечаток светлее или темнее путем изменения параметра плотности тонера. Значение параметра можно изменять от 1 (светлый) до 5 (темный). При использовании значения по умолчанию 3 обычно достигаются наилучшие результаты печати.
<b>СОЗДАТЬ ЧИСТЯЩУЮ СТРАНИЦУ</b>	Нельзя выбрать значение.	Нажмите клавишу  , чтобы напечатать лист очистки (для удаления избыточного тонера с термоэлемента).

Элемент	Значения	Описание
		Следуйте инструкциям на листе очистки. Для получения дополнительной информации см. раздел <a href="#">Очистка устройства</a> .
<b>ОБРАБОТ. ЧИСТЯЩУЮ СТРАНИЦУ</b>	Нельзя выбрать значение.	Этот элемент меню появляется только после того, как был распечатан лист очистки. Следуйте инструкциям, напечатанным на листе очистки. Процедура очистки может занять до 2,5 минут.


## Подменю "Системные установки"

Пункты данного меню влияют на характеристики устройства. Сконфигурируйте устройство в соответствии с Вашими потребностями в печати.

Элемент	Значения	Описание
<b>ДАТА/ВРЕМЯ</b>	<b>ДАТА</b> <b>ФОРМАТ ДАТЫ</b> <b>ВРЕМЯ</b> <b>ФОРМАТ ВРЕМЕНИ</b>	Позволяет настроить дату и время.
<b>МАКС. ЧИСЛО ЗАД.</b>	от 1 до 100	Позволяет указать число заданий быстрого копирования, которые могут храниться в устройстве.  По умолчанию параметр имеет значение <b>32</b> .
<b>ПЕРИОД ХРАН. ЗАД.</b>	<b>ВЫКЛ.</b> <b>1 ЧАС</b> <b>4 ЧАСА</b> <b>1 ДЕНЬ</b> <b>1 НЕДЕЛЯ</b>	Задаёт время, после которого хранимые задания будут автоматически удалены из очереди.  По умолчанию параметр имеет значение <b>ВЫКЛ.</b>
<b>ПОКАЗАТЬ АДРЕС</b>	<b>АВТО</b> <b>ВЫКЛ.</b>	Определяет, будет ли отображаться на дисплее адрес принтера, если устройство подключено к сети. При выборе <b>АВТО</b> вместе с сообщением <b>Готов</b> выводится IP-адрес устройства.  По умолчанию параметр имеет значение <b>АВТО</b> .
<b>РЕЖИМ РАБОТЫ ЛОТКА</b>	<b>ЗАПРОШЕННЫЙ ЛОТОК</b> <b>ЗАПРОС РУЧНОЙ ПОДАЧИ</b> <b>ДРУГОЙ НОСИТЕЛЬ PS</b> <b>ЗАПРОС ФОРМАТА/ТИПА</b>	<b>ЗАПРОШЕННЫЙ ЛОТОК:</b> Позволяет определить, будет ли устройство пытаться забрать носитель из лотка, отличного от того, который был задан в драйвере принтера.  <ul style="list-style-type: none"> <li><b>ИСКЛЮЧИТЕЛЬНО:</b> Задаёт режим, при котором принтер забирает бумагу только из выбранного лотка и не использует никакой другой лоток, даже если выбранный лоток пуст.</li> <li><b>ПЕРВЫЙ:</b> Задаёт режим, при котором устройство забирает бумагу сначала из выбранного лотка и не использует никакой другой лоток в автоматическом режиме, даже если выбранный лоток пуст.</li> </ul>

Элемент	Значения	Описание
		<p><b>ЗАПРОС РУЧНОЙ ПОДАЧИ:</b> Позволяет определить, когда устройство отображает запрос на подачу бумаги из лотка 1, если тип и формат бумаги задания на печать не соответствует типу и формату бумаги, загруженной в любой другой лоток.</p> <ul style="list-style-type: none"> <li>● <b>ВСЕГДА:</b> Выбирайте эту опцию всегда, когда хотите выполнить запрос перед подачей бумаги из лотка 1.</li> <li>● <b>ЗАГРУЗКА НЕ ВЫПОЛ.</b> Запрос выполняется только в том случае, если лоток 1 пуст.</li> </ul> <p><b>ДРУГОЙ НОСИТЕЛЬ PS.</b> Управляет тем, какая модель обработки бумаги (PostScript (PS) или HP) будет использоваться при печати заданий. <b>ВКЛЮЧЕНО</b> – вместо модели PS используется модель обработки бумаги HP. <b>ОТКЛЮЧЕНО</b> – используется модель обработки бумаги PS.</p> <p><b>ЗАПРОС ФОРМАТА/ТИПА.</b> Используйте этот параметр для управления отображением сообщения о конфигурации лотков и соответствующих запросов при открытии и закрытии лотка. Эти запросы содержат инструкции по заданию типа или размера лотка, если он настроен на другой тип или размер носителя, загруженного в лоток.</p>
<b>ЗАДЕРЖКА ОЖИДАНИЯ</b>	<p>1 МИНУТА</p> <p>15 МИНУТ</p> <p>30 МИНУТ</p> <p>45 МИНУТ</p> <p>60 МИНУТ</p> <p>90 МИНУТ</p> <p>2 ЧАСА</p> <p>4 ЧАСА</p>	<p>Задает время простоя устройства перед переходом в режим ожидания.</p> <p>Режим ожидания обеспечивает следующие преимущества:</p> <ul style="list-style-type: none"> <li>● Минимизируется потребление энергии устройством, когда он находится в неактивном состоянии.</li> <li>● Уменьшается износ электронных компонентов устройства (отключается подсветка дисплея, при этом сообщения на нем будут оставаться четкими).</li> </ul> <p>Устройство автоматически выходит из режима ожидания при отправке задания на печать, нажатии клавиш панели управления, открытии лотка для бумаги или верхней крышки.</p> <p>По умолчанию параметр имеет значение <b>30 МИНУТ</b>.</p>
<b>ВРЕМЯ АКТИВАЦИИ</b>	<p>ПОНЕДЕЛЬНИК</p> <p>ВТОРНИК</p> <p>СРЕДА</p> <p>ЧЕТВЕРГ</p> <p>ПЯТНИЦА</p> <p>СУББОТА</p> <p>ВОСКРЕСЕНЬЕ</p>	<p>Устанавливает ежедневное время включения устройства для прогрева и калибровки. По умолчанию ежедневное включение установлено на значение <b>ВЫКЛ.</b> Если Вы хотите установить время включения, HP рекомендует настроить длительное время задержки для перехода в режим ожидания с тем, чтобы устройство не переходило в режим ожидания после включения.</p>
<b>ЯЗЫК ПРИНТЕРА</b>	<p>АВТО</p> <p>PDF</p>	<p>Позволяет выбрать язык устройства по умолчанию (особенности). Возможные значения определяются языками, установленными в устройстве.</p>

Элемент	Значения	Описание
	PS PCL	Обычно изменять язык устройства не требуется. При изменении языка автоматическое переключение с одного языка на другой не произойдет до тех пор, пока программное обеспечение не отправит устройству специальные команды.  По умолчанию параметр имеет значение <b>АВТО</b> .
НЕКРИТИЧНЫЕ ПРЕДУПРЕЖДЕНИЯ	ЗАДАНИЕ ВКЛ.	Задаёт время, в течение которого стираемое сообщение отображается на дисплее панели управления устройства.  <b>ЗАДАНИЕ.</b> Стираемое сообщение остается на экране до момента завершения задания, при выполнении которого оно появилось.  <b>ВКЛ..</b> Стираемое сообщение остается на дисплее до тех пор, пока не будет нажата клавиша ✓.  По умолчанию параметр имеет значение <b>ЗАДАНИЕ</b> .
АВТОПРОДОЛЖЕНИЕ	ВЫКЛ. ВКЛ.	Позволяет определить, каким образом устройство реагирует на ошибки. Если устройство находится в сети, возможно, потребуется установить для параметра <b>АВТОПРОДОЛЖЕНИЕ</b> значение <b>ВКЛ..</b>  <b>ВКЛ.:</b> В случае возникновения ошибки, при которой печать невозможна, на дисплее панели управления появится сообщение, и устройство на 10 секунд выключится, а затем снова включится.  <b>ВЫКЛ.:</b> В случае возникновения ошибки, при которой печать невозможна, сообщение останется на дисплее панели управления, а устройство будет выключено до тех пор, пока не будет нажата клавиша ✓.  По умолчанию параметр имеет значение <b>ВКЛ..</b>
НИЗКИЙ УРОВЕНЬ КАРТРИДЖА	СТОП ПРОДОЛЖИТЬ	Позволяет определить, как изменится работа устройства при низком уровне тонера. Если Вы продолжаете печатать после появления данного сообщения, качество печати не гарантируется.  <b>СТОП:</b> Устройство приостанавливает печать до тех пор, пока картридж не будет заменен или не будет нажата ✓ каждый раз при включении принтера. Сообщение будет появляться до тех пор, пока картридж не будет заменен.  <b>ПРОДОЛЖИТЬ:</b> Устройство продолжает печатать, и сообщение будет появляться до тех пор, пока картридж не будет заменен.  По умолчанию параметр имеет значение <b>ПРОДОЛЖИТЬ</b> .
КАРТРИДЖ ПУСТ	СТОП ПРОДОЛЖИТЬ	Позволяет определить, как ведет себя устройство, если печатающий картридж пуст.  <b>СТОП:</b> Устройство приостанавливает печать до тех пор, пока печатающий картридж не будет заменен.  <b>ПРОДОЛЖИТЬ:</b> Устройство продолжает печатать, и сообщение <b>ЗАМЕНИТЕ КАРТРИДЖ</b> будет появляться до тех пор, пока картридж не будет заменен. Компания HP не гарантирует качество печати, при выборе элемента

Элемент	Значения	Описание
		<p><b>ПРОДОЛЖИТЬ</b> после возникновения состояния <b>ЗАМЕНИТЕ КАРТРИДЖ</b>. Для обеспечения нормального качества печати по возможности замените картридж.</p> <p>Если ресурс работоспособности барабана исчерпан, устройство прекратит работу независимо от параметра <b>КАРТРИДЖ ПУСТ</b>.</p> <p>По умолчанию параметр имеет значение <b>ПРОДОЛЖИТЬ</b>.</p>
<b>УСТРАН. ЗАМЯТИЯ</b>	<b>АВТО</b> <b>ВЫКЛ.</b> <b>ВКЛ.</b>	<p>Позволяет определить, как изменится работа устройства при замятии бумаги.</p> <p><b>АВТО:</b> Устройство автоматически выбирает наилучший режим устранения замятия бумаги (обычно это значение <b>ВКЛ.</b>).</p> <p><b>ВЫКЛ.:</b> Устройство не повторяет печать страниц после замятия. С помощью этого параметра можно увеличить скорость печати.</p> <p><b>ВКЛ.:</b> Устройство автоматически повторяет печать страниц после устранения замятия бумаги.</p> <p>По умолчанию параметр имеет значение <b>АВТО</b>.</p>
<b>ВИРТ. ПАМЯТЬ</b>	<b>АВТО</b> <b>ВЫКЛ.</b>	<p>Позволяет определить конфигурацию виртуальной памяти.</p> <p><b>АВТО:</b> Позволяет устройству определить оптимальный размер виртуальной памяти в соответствии с объемом доступной памяти.</p> <p><b>ВЫКЛ.:</b> ОЗУ отключено.</p> <p> <b>Примечание</b> При изменении значения этого параметра с <b>ВЫКЛ.</b> на <b>АВТО</b>, устройство будет автоматически выполнять повторную инициализацию при входе в неактивный режим.</p> <p>По умолчанию параметр имеет значение <b>АВТО</b>.</p>
<b>ЯЗЫК</b>	<b>(ПО УМОЛЧАНИЮ)</b> <b>Несколько</b>	<p>Выбор языка для сообщений, отображаемых на дисплее панели управления устройства.</p> <p>Настройка по умолчанию зависит от страны поставки устройства.</p>


## Подменю "Ввод/вывод"

Элементы, заданные в меню ввода-вывода, влияют на связь между устройством и компьютером. Если в устройстве установлен сервер HP Jetdirect, с помощью этого подменю можно настроить основные сетевые параметры. Эти и другие параметры также могут быть настроены с помощью программы HP Web Jetadmin (см. раздел [Использование программного обеспечения HP Web Jetadmin](#)) или другого средства настройки сети, такого как встроенный Web-сервер (см. раздел [Использование встроенного Web-сервера](#)).

Элемент	Значения	Описание
ПЕРИОД ОЖИД. В/В	От 5 до 300	<p>Задайте интервал периода ожидания ввода-вывода в секундах.</p> <p>Этот параметр позволяет настроить период ожидания для повышения производительности. Если данные из других портов поступают во время выполнения задания на печать, увеличьте значение периода ожидания.</p> <p>По умолчанию параметр имеет значение <b>15</b>.</p>
ПАРАЛЛЕЛЬНЫЙ ПОРТ	<p><b>СКОРОСТНОЙ ПОРТ</b></p> <p><b>ДОПОЛНИТЕЛЬНЫЕ ФУНКЦИИ</b></p>	<p><b>СКОРОСТНОЙ ПОРТ:</b> Выберите значение <b>ДА</b>, чтобы разрешить устройству поддерживать высокоскоростные соединения по параллельному порту, которые используются для связи с новыми компьютерами.</p> <p><b>ДОПОЛНИТЕЛЬНЫЕ ФУНКЦИИ.</b> Включите или выключите двунаправленную параллельную связь. Значение по умолчанию задано для двунаправленного параллельного порта (IEEE-1284).</p> <p>Данная функция позволяет устройству отправлять сообщения о его состоянии в компьютер. Включение дополнительных параллельных функций может замедлить переключение языков.</p>
ВСТРОЕННЫЙ JETDIRECT	<p><b>TCP/IP</b></p> <p><b>IPX/SPX</b></p> <p><b>APPLETALK</b></p> <p><b>DLC/LLC</b></p> <p><b>ЗАЩИТА</b></p> <p><b>ДИАГНОСТИКА</b></p> <p><b>СКОРОСТЬ СОЕДИНЕНИЯ</b></p> <p><b>ПРОТОКОЛЫ ПЕЧАТИ</b></p>	<p><b>TCP/IP.</b> С помощью этого параметра можно включить или выключить набор протоколов TCP/IP. Можно установить несколько параметров TCP/IP.</p> <p>Помимо прочего, позволяет выбрать протокол <b>TCP/IP</b> для конфигурирования IPv4, IPv6 и других параметров TCP/IP.</p> <p><b>IPX/SPX.</b> Можно включить или выключить набор протоколов IPX/SPX (например, в сетях Novell NetWare).</p> <p><b>APPLETALK.</b> Включите или выключите сеть AppleTalk.</p> <p><b>DLC/LLC.</b> С помощью этого параметра Вы можете включить или выключить набор протоколов DLC/LLC.</p> <p><b>ЗАЩИТА:</b> Параметры защиты управления или печати по сети.</p> <p><b>ДИАГНОСТИКА.</b> Тесты, которые помогают выявить проблемы сетевого оборудования или сетевого подключения по протоколу TCP/IP.</p> <p><b>СКОРОСТЬ СОЕДИНЕНИЯ.</b> Выберите скорость сетевого соединения и режим соединения для сервера печати 10/100T. Для обеспечения правильного соединения, параметры Jetdirect должны соответствовать параметрам сети.</p> <p><b>ПРОТОКОЛЫ ПЕЧАТИ:</b> Печать параметров для протоколов IPX/SPX, Novell Netware, AppleTalk и DLC/LLC.</p>




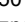

## Подменю "Сброс"

Элементы подменю "Сброс" связаны с восстановлением значений по умолчанию и изменением таких параметров, как режим ожидания.

Элемент	Значения	Описание
<b>ВОССТАНОВИТЬ ФАБРИЧ. УСТАНОВКИ</b>	Нельзя выбрать значение.	<p>Выполнение простого сброса и восстановления большинства настроек по умолчанию и сетевых настроек. В этом пункте также очищается буфер ввода для активного параметра ввод-вывод.</p> <hr/> <p> <b>ПРЕДУПРЕЖДЕНИЕ</b> Восстановление заводских параметров во время отмены задания на печать.</p>
<b>РЕЖИМ ОЖИДАНИЯ</b>	<b>ВКЛ.</b>  <b>ВЫКЛ.</b>	<p>Позволяет включить или выключить режим ожидания. При использовании режима ожидания существует несколько преимуществ:</p> <ul style="list-style-type: none"> <li>● Минимизируется потребление энергии устройством, когда он находится в неактивном состоянии.</li> <li>● Уменьшается износ электронных компонентов устройства (отключается подсветка дисплея, при этом сообщения на нем будут оставаться четкими)</li> </ul> <p>Устройство автоматически выходит из режима ожидания при отправке задания на печать, нажатии клавиш панели управления, открытии лотка для бумаги или верхней крышки.</p> <p>Можно задать время простоя устройства перед переходом в режим ожидания.</p> <p>По умолчанию параметр имеет значение <b>ВКЛ.</b></p>

## Меню "Диагностика"

Администраторы могут использовать это подменю для изоляции частей, поиска места замятия бумаги и решения проблем с качеством печати.

Элемент	Значения	Описание
<b>ПЕЧАТЬ ЖУРНАЛА СОБЫТИЙ</b>	Нельзя выбрать значение.	Нажмите клавишу  для создания списка из 50 последних записей журнала событий. В распечатанном журнале событий отображается номер ошибки, количество страниц, код ошибки и описание или язык принтера.
<b>ОТОБРАЖЕНИЕ ЖУРНАЛА СОБЫТИЙ</b>	Нельзя выбрать значение.	Нажмите  для прокрутки содержимого журнала событий на панели управления устройства и отображения 50 последних событий. Используйте  или  для прокрутки содержимого журнала событий.
<b>ТЕСТ ПРОХОДА БУМАГИ</b>	<b>ПЕЧ. ТЕСТ. СТРАН</b> <b>ИСТОЧНИК</b> <b>ДВУСТОП.ПЕЧАТЬ</b> <b>КОПИЙ</b>	<p>Генерирование тестовой страницы, которая может быть полезна для тестирования функций работы с бумагой.</p> <p><b>ПЕЧ. ТЕСТ. СТРАН.</b> Нажмите клавишу  для начала тестирования пути прохождения бумаги с использованием источника (лотка), приемника (выходной приемник), модуля двусторонней печати и количества копий, установленных с помощью других элементов меню проверки пути прохождения бумаги. Задайте значения других параметров перед выбором команды <b>ПЕЧ. ТЕСТ. СТРАН.</b></p> <p><b>ИСТОЧНИК.</b> Выбор лотка, использующего тракт прохождения бумаги, который требуется проверить. Можно выбрать любой установленный лоток. Для проверки трактов прохождения бумаги выберите пункт <b>ВСЕ ЛОТКИ.</b> (В выбранные лотки должна быть загружена бумага.)</p> <p><b>ДВУСТОП.ПЕЧАТЬ:</b> Позволяет определить, проходит ли бумага через устройство для автоматической двусторонней печати при выполнении проверки тракта прохождения бумаги. Этот элемент меню доступен только в том случае, если в принтере установлено встроенное устройство для автоматической двусторонней печати.</p> <p><b>КОПИЙ.</b> Позволяет установить количество листов бумаги, которые загружаются из каждого лотка при выполнении проверки тракта прохождения бумаги.</p>

## Меню "Сервис"

Меню **СЕРВИС** заблокировано, и для доступа к нему требуется номер PIN. Данное меню предназначено для использования авторизованным обслуживающим персоналом.

# Изменение параметров конфигурации панели управления устройства

Пользуясь панелью управления устройства, можно изменить общие параметры, установленные по умолчанию, такие как формат и тип лотка, время до перехода в режим ожидания, особенности устройства (язык) и устранение замятия бумаги.

Параметры панели управления устройства можно также изменять из компьютера, пользуясь страницей параметров встроенного Web-сервера. На дисплее компьютера отображается та же информация, что и на панели управления устройства. Для получения дополнительной информации см. [Использование встроенного Web-сервера](#).



**ПРЕДУПРЕЖДЕНИЕ** Параметры конфигурации редко требуется изменять. Специалисты компании Hewlett-Packard рекомендуют разрешать изменение параметров конфигурации только для системных администраторов.

## Изменение параметров панели управления

Для получения полного списка элементов меню и их возможных значений см. раздел [Использование меню панели управления](#). Некоторые параметры меню появляются только в том случае, если установлены соответствующий лоток или принадлежность. Например, меню **EIO** отображается только при наличии установленной платы EIO.

## Изменение параметра панели управления

1. Для входа в меню нажмите клавишу **Меню**.
2. Используйте клавишу ▲ или ▼ для перемещения к нужному меню, а затем нажмите клавишу ✓.
3. Некоторые меню могут иметь несколько подменю. Используйте клавишу ▲ или ▼ для перемещения к нужному меню, а затем нажмите клавишу ✓.
4. Используйте клавишу ▲ или ▼ для перемещения к нужному меню, а затем нажмите клавишу ✓.
5. Используйте клавишу ▲ или ▼ для изменения параметра. Скорость изменения значений некоторых параметров можно увеличить, если удерживать нажатой клавишу ▲ или ▼.
6. Нажмите клавишу ✓ для сохранения параметра. Появление звездочки (\*) на экране рядом с выбранным значением указывает на то, что оно является новым значением по умолчанию.
7. Для выхода из меню нажмите клавишу **Меню**.



**Примечание** Параметры драйвера устройства имеют приоритет над параметрами панели управления. Параметры, установленные при помощи программного обеспечения имеют приоритет и над параметрами драйвера и над параметрами панели управления. Если меню или пункт меню недоступны, то данная опция либо отсутствует в устройстве, либо не включена соответствующая опция более высокого уровня. Если функция заблокирована (на панели управления устройства появляется сообщение **Доступ запрещен, меню заблокировано**), следует обратиться к администратору сети.

## Показать адрес

Этот параметр управляет отображением адреса IP устройства на дисплее с сообщением **Готов**.

### Отображение IP-адреса

1. Для входа в меню нажмите кнопку **Меню**.
2. Нажмите клавишу **▼**, чтобы выделить **КОНФ-ЦИЯ УСТ-ВА**, а затем нажмите клавишу **✓**.
3. Нажмите клавишу **▼**, чтобы выделить **СИСТЕМНЫЕ УСТАНОВКИ**, а затем нажмите клавишу **✓**.
4. Нажмите клавишу **▼**, чтобы выделить **ПОКАЗАТЬ АДРЕС**, а затем нажмите клавишу **✓**.
5. Нажмите клавишу **▲** или **▼** для выбора необходимой функции, а затем нажмите клавишу **✓**.
6. Для выхода из меню нажмите клавишу **Меню**.

## Режимы работы лотка

Можно выбрать один из четырех режимов работы лотка:

- **ЗАПРОШЕННЫЙ ЛОТОК**. Выбор варианта **ИСКЛЮЧИТЕЛЬНО** гарантирует, что устройство не выберет автоматически другой лоток, когда пользователь определяет, что необходимо использовать конкретный лоток. Выбор варианта **ПЕРВЫЙ** разрешает устройству использовать бумагу из второго лотка, если указанный лоток пуст. **ИСКЛЮЧИТЕЛЬНО** – значение по умолчанию.
- **ЗАПРОС РУЧНОЙ ПОДАЧИ**. При выборе варианта **ВСЕГДА** (значение по умолчанию) система всегда будет отображать запрос перед выполнением подачи из многоцелевого лотка. При выборе варианта **ЗАГРУЗКА НЕ ВЫПОЛ.** система отображает запрос, только если многоцелевой лоток пуст.
- **ДРУГОЙ НОСИТЕЛЬ PS**. Этот параметр влияет на использование в устройстве драйверов PostScript сторонних производителей. Не нужно изменять этот параметр, если используются драйверы, поставляемые компанией HP. Если выбран вариант **ВКЛЮЧЕНО**, драйверы PostScript сторонних производителей используют тот же метод выбора лотков, что и драйверы HP. Если выбран вариант **ОТКЛЮЧЕНО**, некоторые драйверы PostScript сторонних производителей вместо метода компании HP используют метод выбора лотков PostScript.
- **ЗАПРОС ФОРМАТА/ТИПА**. Используйте этот параметр для управления отображением сообщения о конфигурации лотков и соответствующих запросов при открытии и закрытии лотка. Эти запросы содержат инструкции по изменению типа или размера лотка, если он настроен на другой тип или размер носителя, загруженного в лоток.

### Установка параметров работы лотка

1. Для входа в меню нажмите клавишу **Меню**.
2. Нажмите клавишу **▼**, чтобы выделить **КОНФ-ЦИЯ УСТ-ВА**, а затем нажмите клавишу **✓**.
3. Нажмите клавишу **▼**, чтобы выделить **СИСТЕМНЫЕ УСТАНОВКИ**, а затем нажмите клавишу **✓**.

4. Нажмите клавишу ▼, чтобы выделить **РЕЖИМ РАБОТЫ ЛОТКА**, а затем нажмите клавишу ✓.
5. Нажмите клавишу ✓, чтобы выбрать.
6. Нажмите клавишу ▲ или ▼ для выбора необходимой функции, а затем нажмите клавишу ✓.
7. Для выхода из меню нажмите клавишу **Меню**.

## Задержка ожидания

Возможность настройки задержки ожидания уменьшает потребляемую устройством мощность, если он простаивал в течение длительного периода времени. Используйте это меню для установления продолжительности времени до перехода устройства в режим ожидания. По умолчанию параметр имеет значение **30 МИНУТ**.



**Примечание** Когда устройство находится в режиме ожидания, дисплей панели управления тускнеет. Режим ожидания не влияет на время разогрева принтера, если принтер не находился в режиме ожидания более 8 часов.

### Настройка времени задержки до перехода в режим ожидания

1. Для входа в меню нажмите клавишу **Меню**.
2. Нажмите клавишу ▼, чтобы выделить **КОНФ-ЦИЯ УСТ-ВА**, а затем нажмите клавишу ✓.
3. Нажмите клавишу ▼, чтобы выделить **СИСТЕМНЫЕ УСТАНОВКИ**, а затем нажмите клавишу ✓.
4. Нажмите клавишу ▼, чтобы выделить **ЗАДЕРЖКА ОЖИДАНИЯ**, а затем нажмите клавишу ✓.
5. Нажмите клавишу ▲ или ▼ для выбора нужного периода времени, а затем нажмите клавишу ✓.
6. Для выхода из меню нажмите клавишу **Меню**.

### Позволяет включить или выключить режим ожидания.

1. Для входа в меню нажмите клавишу **Меню**.
2. Нажмите клавишу ▼, чтобы выделить **КОНФ-ЦИЯ УСТ-ВА**, а затем нажмите клавишу ✓.
3. Нажмите клавишу ▼, чтобы выделить **СБРОС УСТАНОВОК**, а затем нажмите клавишу ✓.
4. Нажмите клавишу ▼, чтобы выделить **РЕЖИМ ОЖИДАНИЯ**, а затем нажмите клавишу ✓.
5. Нажмите клавишу ▲ или ▼ для выбора значения **ВКЛ.** или **ВЫКЛ.**, а затем нажмите клавишу ✓.
6. Для выхода из меню нажмите клавишу **Меню**.

## Язык принтера

Это устройство имеет функцию автоматической смены языка.

- **АВТО:** Конфигурация устройства для автоматического определения типа задания на печать и сконфигурированы параметры языка обслуживания этого задания.
- **PCL:** Конфигурация устройства для работы на языке PCL.
- **PDF:** Конфигурация устройства для работы в формате PDF.
- **PS:** Конфигурация устройства для использования эмуляции PostScript.

### Установка языка

1. Для входа в меню нажмите клавишу **Меню**.
2. Нажмите клавишу **▼**, чтобы выделить **КОНФ-ЦИЯ УСТ-ВА**, а затем нажмите клавишу **✓**.
3. Нажмите клавишу **▼**, чтобы выделить **СИСТЕМНЫЕ УСТАНОВКИ**, а затем нажмите клавишу **✓**.
4. Нажмите клавишу **▼**, чтобы выделить **ЯЗЫК ПРИНТЕРА**, а затем нажмите клавишу **✓**.
5. Нажмите клавишу **▲** или **▼** для выбора нужного языка, а затем нажмите клавишу **✓**.
6. Для выхода из меню нажмите клавишу **Меню**.

## Устраняемые предупреждения

Эта функция используется для определения времени отображения предупреждающих сообщений на панели управления принтера путем выбора значения **ВКЛ.** или **ЗАДАНИЕ**. Значением по умолчанию является **ЗАДАНИЕ**.

- **ВКЛ.** Устраняемые предупреждения будут отображаться до нажатия клавиши **✓**.
- **ЗАДАНИЕ.** Устраняемые предупреждения будут отображаться до завершения задания, ставшего причиной появления этих предупреждений.

### Установка стираемых сообщений

1. Для входа в меню нажмите клавишу **Меню**.
2. Нажмите клавишу **▼**, чтобы выделить **КОНФ-ЦИЯ УСТ-ВА**, а затем нажмите клавишу **✓**.
3. Нажмите клавишу **▼**, чтобы выделить **СИСТЕМНЫЕ УСТАНОВКИ**, а затем нажмите клавишу **✓**.
4. Нажмите клавишу **▼**, чтобы выделить **НЕКРИТИЧНЫЕ ПРЕДУПРЕЖДЕНИЯ**, а затем нажмите клавишу **✓**.
5. Нажмите клавишу **▲** или **▼** для выбора нужного параметра, а затем нажмите клавишу **✓**.
6. Для выхода из меню нажмите клавишу **Меню**.

## Автопродолжение

Вы можете задать характеристики устройства после того, как система сгенерировала сообщения об ошибке, допускающей автоматическое продолжение работы. **ВКЛ.** – значение по умолчанию.

- Выберите вариант **ВКЛ.**, если требуется, чтобы сообщение об ошибке появилось на 10 секунд перед тем, как устройство автоматически продолжит печать.
- Выберите вариант **ВЫКЛ.**, чтобы приостановить печать в любой момент при появлении сообщения об ошибке и возобновить ее после нажатия клавиши ✓.

### Установка автопродолжения

1. Для входа в меню нажмите клавишу **Меню**.
2. Нажмите клавишу ▼, чтобы выделить **КОНФ-ЦИЯ УСТ-ВА**, а затем нажмите клавишу ✓.
3. Нажмите клавишу ▼, чтобы выделить **СИСТЕМНЫЕ УСТАНОВКИ**, а затем нажмите клавишу ✓.
4. Нажмите клавишу ▼, чтобы выделить **АВТОПРОДОЛЖЕНИЕ**, а затем нажмите клавишу ✓.
5. Нажмите клавишу ▲ или ▼ для выбора нужного параметра, а затем нажмите клавишу ✓.
6. Для выхода из меню нажмите клавишу **Меню**.

## Низкий уровень тонера в картридже

При появлении сообщения о низком уровне тонера в картридже существует два варианта **ПРОДОЛЖИТЬ** – значение по умолчанию.

- Выберите вариант **ПРОДОЛЖИТЬ**, чтобы разрешить устройству продолжать печать после появления предупреждения до тех пор, пока картридж не будет заменен.
- Выберите вариант **СТОП**, чтобы устройство приостановило печать до замены использованного картриджа или до нажатия клавиши ✓, которое разрешит устройству продолжать печать после появления предупреждения.

### Настройка отчета о низком уровне расходных материалов

1. Для входа в меню нажмите клавишу **Меню**.
2. Нажмите клавишу ▼, чтобы выделить **КОНФ-ЦИЯ УСТ-ВА**, а затем нажмите клавишу ✓.
3. Нажмите клавишу ▼, чтобы выделить **СИСТЕМНЫЕ УСТАНОВКИ**, а затем нажмите клавишу ✓.
4. Нажмите клавишу ▼, чтобы выделить **НИЗКИЙ УРОВЕНЬ КАРТРИДЖА**, а затем нажмите клавишу ✓.
5. Нажмите клавишу ▲ или ▼ для выбора нужного параметра, а затем нажмите клавишу ✓.
6. Для выхода из меню нажмите клавишу **Меню**.

## Поведение принтера, если закончился картридж

Для данного пункта меню в устройстве имеется две опции.

- Выберите вариант **ПРОДОЛЖИТЬ**, чтобы разрешить устройству продолжить печать. До тех пор пока картридж не будет заменен, отображается сообщение **ЗАМЕНИТЕ КАРТРИДЖ**. Печать в таком режиме может продолжаться только для ограниченного количества страниц. После этого устройство приостанавливает печать до тех пор, пока пустой печатающий картридж не будет заменен. Это значение задано по умолчанию.
- Выберите вариант **СТОП**, чтобы устройство остановило печать до тех пор, пока пустой печатающий картридж не будет заменен.

### Настройка поведения принтера, если закончился картридж

1. Для входа в меню нажмите клавишу **Меню**.
2. Нажмите клавишу **▼**, чтобы выделить **КОНФ-ЦИЯ УСТ-ВА**, а затем нажмите клавишу **✓**.
3. Нажмите клавишу **▼**, чтобы выделить **СИСТЕМНЫЕ УСТАНОВКИ**, а затем нажмите клавишу **✓**.
4. Нажмите клавишу **▼**, чтобы выделить **КАРТРИДЖ ПУСТ**, а затем нажмите клавишу **✓**.
5. Нажмите клавишу **▲** или **▼** для выбора нужного параметра, а затем нажмите клавишу **✓**.
6. Для выхода из меню нажмите клавишу **Меню**.

## Устранение замятия

Этот параметр используется для настройки реакции устройства на возникновение замятий, включая обработку замятых страниц. **АВТО** – значение по умолчанию.

- **АВТО**: Если имеется достаточный объем свободной памяти, устройство автоматически включает режим устранения замятия.
- **ВКЛ.**: Устройство печатает повторно все страницы, которые подверглись замятию. Для хранения нескольких последних напечатанных страниц выделяется дополнительная память, что может повлиять на производительность устройства в целом.
- **ВЫКЛ.**: Устройство не выполняет повторную печать замятых страниц. Так как для хранения последних напечатанных страниц память не выделяется, можно оптимизировать производительность устройства.

### Настройка поведения принтера при замятии бумаги

1. Для входа в меню нажмите клавишу **Меню**.
2. Нажмите клавишу **▼**, чтобы выделить **КОНФ-ЦИЯ УСТ-ВА**, а затем нажмите клавишу **✓**.
3. Нажмите клавишу **▼**, чтобы выделить **СИСТЕМНЫЕ УСТАНОВКИ**, а затем нажмите клавишу **✓**.
4. Нажмите клавишу **▼**, чтобы выделить **УСТРАН. ЗАМЯТИЯ**, а затем нажмите клавишу **✓**.

5. Нажмите клавишу ▲ или ▼ для выбора нужного параметра, а затем нажмите клавишу ✓.
6. Для выхода из меню нажмите клавишу **Меню**.

## Диск RAM

Этот параметр определяет способ настройки виртуальной памяти. Этот параметр доступен только в том случае, если устройство имеет, по меньшей мере, 8 Мб свободной памяти. Значением по умолчанию является **АВТО**.

- **АВТО**: Устройство определяет оптимальный размер виртуального диска в соответствии с объемом доступной памяти.
- **ВЫКЛ.**: Виртуальный диск отключен, однако виртуальный диск минимального размера все еще активен (достаточно для сканирования одной страницы).

### Настройка виртуального диска

1. Для входа в меню нажмите клавишу **Меню**.
2. Нажмите клавишу ▼, чтобы выделить **КОНФ-ЦИЯ УСТ-ВА**, а затем нажмите клавишу ✓.
3. Нажмите клавишу ▼, чтобы выделить **СИСТЕМНЫЕ УСТАНОВКИ**, а затем нажмите клавишу ✓.
4. Нажмите клавишу ▼, чтобы выделить **ВИРТ. ПАМЯТЬ**, а затем нажмите клавишу ✓.
5. Нажмите клавишу ▲ или ▼ для выбора нужного параметра, а затем нажмите клавишу ✓.
6. Для выхода из меню нажмите клавишу **Меню**.

## Язык

Если сообщение **ЯЗЫК** на панели управления появляется на английском языке, выполните следующие действия. В противном случае выключите принтер, затем снова включите его. Когда появляется сообщение **XXX МБ**, нажмите и удерживайте нажатой клавишу ✓. Когда на панели управления загорятся все три индикатора, отпустите клавишу ✓ и с помощью следующих действий выберите язык.

### Выбор языка при первоначальной установке

1. Включите устройство.
2. При появлении на экране панели управления сообщения **ЯЗЫК** с языком, установленным по умолчанию, для выделения нужного языка нажимайте клавишу ▼, а затем нажмите клавишу ✓.

### Изменение языка после первоначальной настройки

После первоначальной настройки можно изменить язык дисплей панели управления с помощью панели управления.

1. Нажмите клавишу **Меню**.
2. Используйте клавишу ▼, чтобы выделить **КОНФ-ЦИЯ УСТ-ВА**, а затем нажмите клавишу ✓.

3. Используйте клавишу ▼, чтобы выделить **СИСТЕМНЫЕ УСТАНОВКИ**, а затем нажмите клавишу ✓.
4. Используйте клавишу ▼, чтобы выделить **ЯЗЫК**, а затем нажмите клавишу ✓.
5. Используйте клавишу ▼ или ▲ для выделения нужного языка, а затем нажмите клавишу ✓.
6. Для выхода из меню нажмите клавишу **Меню**.

## 3 Конфигурация ввода-вывода (В/В)

В этой главе приведены следующая информация о настройке некоторых сетевых параметров принтера:

- [Настройка параллельного соединения](#)
- [Настройка USB](#)
- [Настройка сети](#)

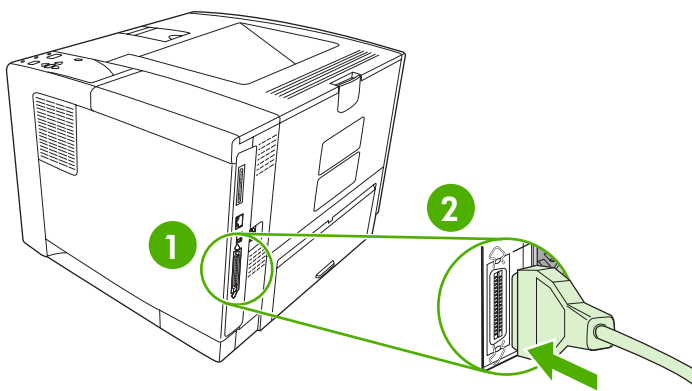
## Настройка параллельного соединения



**Примечание** Сведения, представленные в этом разделе, относятся только к моделям HP LaserJet P3005 и HP LaserJet P3005d.

Параллельное соединение выполняется путем подключения принтера к компьютеру с помощью двунаправленного параллельного кабеля (совместимого со стандартом IEEE-1284) с разъемом, подключенным к параллельному порту принтера. Максимальная длина кабеля составляет 10 метров (30 футов).

При использовании для описания параллельного интерфейса термин "двунаправленный" указывает на то, что принтер способен как получать данные с компьютера, так и отправлять данные на компьютер через параллельный порт. Параллельный интерфейс обеспечивает обратную совместимость, а соединение USB или сетевое соединение рекомендуется для оптимизации быстродействия.



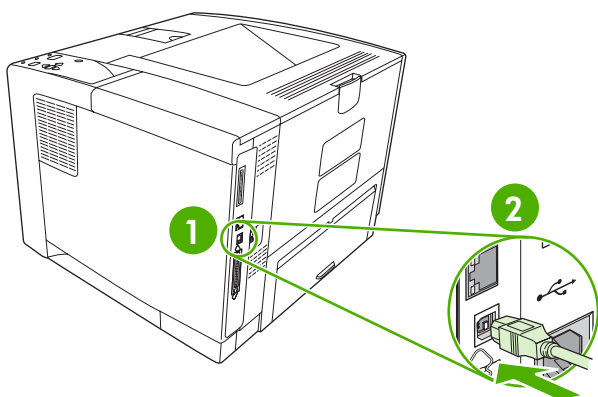
- |    |                     |
|----|---------------------|
| 1. | Параллельный порт   |
| 2. | Параллельный разъем |

## Настройка USB

Принтер поддерживает высокоскоростной порт USB 2.0. Максимальная длина кабеля USB составляет 5 метров (15 футов).

### Подключение кабеля USB

Подключите кабель USB к принтеру. Подключите противоположный конец кабеля USB к компьютеру.



- |    |                   |
|----|-------------------|
| 1. | Порт USB, тип B   |
| 2. | Разъем USB, тип B |

# Настройка сети



**Примечание** Сведения в этом разделе относятся только к моделям HP LaserJet P3005n, HP LaserJet P3005dn и HP LaserJet P3005x.

Возможно, вам придется настроить некоторые сетевые параметры принтера. Сделать это можно через панель управления принтера, при помощи встроенного Web-сервера или (в большинстве сетей) посредством программного обеспечения HP Web Jetadmin.



**Примечание** Дополнительную информацию по работе со встроенным Web-сервером см. в разделе [Использование встроенного Web-сервера](#).

Полный перечень поддерживаемых сетей, а также инструкции по программной настройке сетевых параметров содержатся в документе *HP Jetdirect Embedded Print Server Administrator's Guide (Руководство администратора встроенного сервера печати HP Jetdirect)*. Этот документ входит в комплект поставки всех принтеров, поставляемых вместе с встроенным сервером печати HP Jetdirect.

## Настройка параметров TCP/IP вручную с панели управления

Путем ручной настройки определите адрес IPv4, маску подсети и шлюз по умолчанию.

### Настройка адрес IPv4

1. Нажмите **Меню**.
2. Нажмите **▼**, чтобы выделить **НАСТРОЙКА УСТРОЙСТВА**, а затем нажмите **✓**.
3. Нажмите **▼**, чтобы выделить **I/O**, а затем нажмите **✓**.
4. Нажмите **▼**, чтобы выделить **ВСТРОЕН. JETDIRECT**, а затем нажмите **✓**.
5. Нажмите **▼**, чтобы выделить **TCP/IP**, а затем нажмите **✓**.
6. Нажмите **▼**, чтобы выделить **ПАРАМЕТРЫ IPv4**, а затем нажмите **✓**.
7. Нажмите **▼**, чтобы выделить **СПОСОБ НАСТРОЙКИ**, а затем нажмите **✓**.
8. Нажмите **▼**, чтобы выделить **ПАРАМЕТРЫ ВРУЧНУЮ**, а затем нажмите **✓**.
9. Нажмите **▼**, чтобы выделить **АДРЕС IP**, а затем нажмите **✓**.
10. Нажмите стрелку **▲** или **▼**, чтобы увеличить или уменьшить число, выражающее первый байт адреса IP.
11. Нажмите **✓**, чтобы перейти к следующему набору чисел. (Нажмите **↔**, чтобы перейти к предыдущему набору чисел.)



**Примечание** Для более быстрой прокрутки чисел нажмите и удерживайте клавишу стрелки.

12. Повторите шаги 10 и 11 до завершения настройки адреса IP, а затем, чтобы сохранить его, нажмите **✓**.
13. Нажмите **Меню**, чтобы вернуться к состоянию **Готов**.

## Настройка маски подсети

1. Нажмите **Меню**.
2. Нажмите ▼, чтобы выделить **НАСТРОЙКА УСТРОЙСТВА**, а затем нажмите ✓.
3. Нажмите ▼, чтобы выделить **I/O**, а затем нажмите ✓.
4. Нажмите ▼, чтобы выделить **ВСТРОЕН. JETDIRECT**, а затем нажмите ✓.
5. Нажмите ▼, чтобы выделить **TCP/IP**, а затем нажмите ✓.
6. Нажмите ▼, чтобы выделить **ПАРАМЕТРЫ IPv4**, а затем нажмите ✓.
7. Нажмите ▼, чтобы выделить **СПОСОБ НАСТРОЙКИ**, а затем нажмите ✓.
8. Нажмите ▼, чтобы выделить **ПАРАМЕТРЫ ВРУЧНУЮ**, а затем нажмите ✓.
9. Нажмите ▼, чтобы выделить **МАСКА ПОДСЕТИ**, а затем нажмите ✓.
10. При помощи стрелок ▲ и ▼ увеличьте или уменьшите число, соответствующее первому байту маски подсети.
11. Нажмите ✓, чтобы перейти к следующему набору чисел. (Нажмите ⇌, чтобы перейти к предыдущему набору чисел.)
12. Повторите шаги 10 и 11 до завершения настройки маски подсети, а затем, чтобы сохранить её, нажмите ✓.
13. Нажмите **Меню**, чтобы вернуться к состоянию **Готов**.

## Настройка шлюза по умолчанию

1. Нажмите **Меню**.
2. Нажмите ▼, чтобы выделить **НАСТРОЙКА УСТРОЙСТВА**, а затем нажмите ✓.
3. Нажмите ▼, чтобы выделить **I/O**, а затем нажмите ✓.
4. Нажмите ▼, чтобы выделить **ВСТРОЕН. JETDIRECT**, а затем нажмите ✓.
5. Нажмите ▼, чтобы выделить **TCP/IP**, а затем нажмите ✓.
6. Нажмите ▼, чтобы выделить **ПАРАМЕТРЫ IPv4**, а затем нажмите ✓.
7. Нажмите ▼, чтобы выделить **СПОСОБ НАСТРОЙКИ**, а затем нажмите ✓.
8. Нажмите ▼, чтобы выделить **ПАРАМЕТРЫ ВРУЧНУЮ**, а затем нажмите ✓.
9. Нажмите ▼, чтобы выделить **ШЛЮЗ ПО УМОЛЧАНИЮ**, а затем нажмите ✓.
10. С помощью стрелок ▲ и ▼ увеличьте или уменьшите число, соответствующее первому байту шлюза по умолчанию.
11. Нажмите ✓, чтобы перейти к следующему набору чисел. (Нажмите ⇌, чтобы перейти к предыдущему набору чисел.)
12. Повторите шаги 10 и 11 до завершения настройки шлюза по умолчанию, а затем, чтобы сохранить его, нажмите ✓.
13. Нажмите **Меню**, чтобы вернуться к состоянию **Готов**.

## Отключение сетевых протоколов (дополнительно)

По умолчанию включены все поддерживаемые сетевые протоколы. При выключении неиспользуемых протоколов достигаются следующие преимущества:

- Уменьшается объем сетевого трафика, генерируемого принтером
- Пользователи без соответствующих полномочий теряют возможность печати на принтере
- Обеспечение вывода только существенной информации на странице конфигурации.
- На панели управления принтера выводятся предупреждения и сообщения об ошибках, связанные с конкретными протоколами

### Отключение IPX/SPX



**Примечание** Не выключайте этот протокол в системах Windows, использующих для печати протокол IPX/SPX.

1. Нажмите **Меню**.
2. Нажмите ▼, чтобы выделить **НАСТРОЙКА УСТРОЙСТВА**, а затем нажмите ✓.
3. Нажмите ▼, чтобы выделить **I/O**, а затем нажмите ✓.
4. Нажмите ▼, чтобы выделить **ВСТРОЕН. JETDIRECT**, а затем нажмите ✓.
5. Нажмите ▼, чтобы выделить **IPX/SPX**, а затем нажмите ✓.
6. Нажмите ✓, чтобы выбрать **ВКЛЮЧИТЬ**.
7. Нажмите ▼, чтобы выделить **ВЫКЛ**, а затем нажмите ✓.
8. Нажмите **Меню**, чтобы вернуться к состоянию **Готов**.

### Отключение AppleTalk

1. Нажмите **Меню**.
2. Нажмите ▼, чтобы выделить **НАСТРОЙКА УСТРОЙСТВА**, а затем нажмите ✓.
3. Нажмите ▼, чтобы выделить **I/O**, а затем нажмите ✓.
4. Нажмите ▼, чтобы выделить **ВСТРОЕН. JETDIRECT**, а затем нажмите ✓.
5. Нажмите ▼, чтобы выделить **APPLETALK**, а затем нажмите ✓.
6. Нажмите ✓, чтобы выбрать **ВКЛЮЧИТЬ**.
7. Нажмите ▼, чтобы выделить **ВЫКЛ**, а затем нажмите ✓.
8. Нажмите **Меню**, чтобы вернуться к состоянию **Готов**.

### Отключение DLC/LLC

1. Нажмите **Меню**.
2. Нажмите ▼, чтобы выделить **НАСТРОЙКА УСТРОЙСТВА**, а затем нажмите ✓.

3. Нажмите ▼, чтобы выделить **I/O**, а затем нажмите ✓.
4. Нажмите ▼, чтобы выделить **ВСТРОЕН. JETDIRECT**, а затем нажмите ✓.
5. Нажмите ▼, чтобы выделить **DLC/LLC**, а затем нажмите ✓.
6. Нажмите ✓, чтобы выбрать **ВКЛЮЧИТЬ**.
7. Нажмите ▼, чтобы выделить **ВЫКЛ**, а затем нажмите ✓.
8. Нажмите **Меню**, чтобы вернуться к состоянию **Готов**.

## Улучшенная конфигурация ввода-вывода (EIO)



**Примечание** При установке сервера печати на базовой модели принтера в принтер необходимо установить дополнительную память.

Разъем расширенного ввода/вывода (EIO) служит для подключения совместимых внешних устройств, например, сетевых плат сервера печати HP Jetdirect или других устройств. При установке сетевой платы EIO в этот разъем увеличивается число доступных для принтера сетевых интерфейсов.

### Серверы печати HP Jetdirect EIO

Серверы печати HP Jetdirect (в виде сетевых плат) устанавливаются в разъемы EIO. Эти платы обеспечивают поддержку разнообразных сетевых протоколов и операционных систем. Серверы печати HP Jetdirect позволяют в любой точке подключить принтер напрямую к сети, и тем самым упрощают сетевое управление. Кроме того, серверы печати HP Jetdirect поддерживают простой протокол сетевого управления (SNMP), который, в свою очередь, позволяет администраторам сети управлять принтерами и устранять неполадки средствами программного обеспечения HP Web Jetadmin.



**Примечание** Настроить плату вы можете в панели управления, при помощи программы установки принтера или средствами программного обеспечения HP Web Jetadmin. Дополнительные инструкции см. в документации по серверу печати HP Jetdirect.



## 4 Носители и лотки

В данной главе описывается порядок использования некоторых основных функций устройства:

- [Общие рекомендации по носителям](#)
- [Носители](#)
- [Выбор носителя](#)
- [Окружающая среда для печати и хранения бумаги](#)
- [Загрузка носителя](#)
- [Контрольная печать](#)
- [Выбор выходных приемников](#)

## Общие рекомендации по носителям

Прежде чем приобретать какую-либо бумагу или специальные бланки крупными партиями, убедитесь, что поставщик бумаги получил и изучил требования к носителю для печати, указанные в руководстве *HP LaserJet Printer Family Print Media Specification Guide* (Руководство по характеристикам носителя для печати на принтерах семейства HP LaserJet).

Для получения информации о заказе руководства *HP LaserJet Printer Family Print Media Guide* (Руководство по носителям для печати на принтерах семейства HP LaserJet) см. раздел [Служба поддержки пользователей HP](#). Загрузка копии руководства из Интернета: [www.hp.com/support/ljpaperguide](http://www.hp.com/support/ljpaperguide)

В некоторых случаях дефекты встречаются даже при печати на носителе, который отвечает всем требованиям, изложенным в данной главе или в руководстве *HP LaserJet Printer Family Print Media Specification Guide* (Руководство по характеристикам носителя для печати на принтерах семейства HP LaserJet). Это может быть вызвано несоответствующими характеристиками окружающей среды или другими условиями, не зависящими от компании HP (например, слишком высокая температура и влажность).

*Специалисты компании Hewlett-Packard рекомендуют проверять бумагу перед ее покупкой большими партиями.*



**ПРЕДУПРЕЖДЕНИЕ** При использовании бумаги, не отвечающей характеристикам, указанным здесь или в руководстве по характеристикам носителя, могут возникнуть проблемы, для решения которых потребуется вмешательство службы технической поддержки. На обслуживание такого рода гарантия или соглашения на техническое обслуживание Hewlett-Packard не распространяются.

### Нежелательные типы бумаги

Устройство может печатать на различных типах бумаги. Использование бумаги, не соответствующей требованиям технических характеристик, может стать причиной низкого качества печати и вызвать замятие бумаги.

- Не используйте слишком грубую бумагу. Используйте бумагу с параметрами гладкости Sheffield от 100 до 250 ед.
- Не используйте бумагу с вырезами или перфорацией, а также бумагу, отличающуюся от стандартной перфорированной бумаги с 3 отверстиями.
- Не используйте неоднородные бланки.
- Не используйте бумагу, на которой уже выполнялась печать или которая проходила через фотокопировальное устройство.
- Не используйте бумагу с фоновым изображением при печати сплошной заливки.
- Не используйте бумагу с тисненым рисунком или фирменные бланки, отпечатанные трафаретным способом.
- Не используйте бумагу, имеющую ярко выраженную текстурную поверхность.
- Не используйте специальные порошки и другие материалы, предназначенные для предотвращения слипания отпечатанных бланков.
- Не используйте бумагу с цветным покрытием, нанесенным после изготовления бумаги.

## Бумага, способная вызвать повреждение устройства

В редких случаях бумага может стать причиной выхода устройства из строя. Следует избегать использования следующих видов бумаги, поскольку они могут стать причиной повреждения устройства:

- Не используйте бумагу с прикрепленными скрепками.
- Не используйте прозрачную пленку, этикетки, фотобумагу и глянцевую бумагу, предназначенную для струйных принтеров или для других низкотемпературных принтеров. Используйте только те носители, которые предназначены для принтеров HP LaserJet.
- Не используйте бумагу с тисненым рисунком или с покрытием, а также любые другие носители, не способные выдерживать температуру закрепления тонера данного устройства. Не используйте фирменные бланки или бумагу, отпечатанную с использованием красок или чернил, не выдерживающих температуру термофиксатора.
- Не используйте носители, которые под воздействием температуры термофиксатора выделяют опасные загрязнения, плавятся, изгибаются или теряют цвет.

Информацию о порядке заказа расходных материалов HP LaserJet см. [Заказ изделий, дополнительных принадлежностей и расходных материалов](#).

## Общие технические характеристики носителя

Полный набор технических характеристик бумаги для печати на всех устройствах HP LaserJet см. в *Руководстве по носителям для печати на принтерах семейства HP LaserJet* (доступно на [www.hp.com/support/ljpaperguide](http://www.hp.com/support/ljpaperguide)).

Категория	Технические требования
Кислотность	5,5 до 8,0 pH
Толщина	0,094 до 0,18 мм (от 3,0 до 7,0 мил)
Изгиб в пачке	Отклонение от плоскости не более 5 мм (0,02 д.)
Линия обреза	Обрез острым лезвием без видимых дефектов осыпания волокон.
Совместимость с температурой закрепления тонера	Не должна обугливаться, плавиться, деформироваться или выделять опасные вещества при нагревании до 200°C (392°F) в течение 0,1 с.
Волокно	Длинное волокно
Содержание влаги	От 4% до 6% по весу
Гладкость	100 до 250 (Шеффилд)

## Носители

Полный набор технических характеристик бумаги для печати на всех устройствах HP LaserJet см. в *Руководстве по носителям для печати на принтерах семейства HP LaserJet* (доступно на [www.hp.com/support/ljpaperguide](http://www.hp.com/support/ljpaperguide)).

### Конверты

Конструкция конвертов имеет существенное значение. Линии сгиба на конвертах могут быть разными не только в пределах партий, поступающих от разных производителей, но даже в пределах коробки от одного производителя. Качество печати на конвертах существенным образом зависит от качества материала, из которого изготовлены конверты. При выборе конвертов необходимо принимать во внимание следующие требования.

- **Плотность.** Плотность бумаги, из которой изготовлены конверты, не должна превышать 105 г/м<sup>2</sup> (28 фунтов), иначе бумага может замяться.
- **Форма.** Перед печатью конверты должны быть аккуратно сложены, причем допускается их загибание до 5 мм (0,2 д.). Кроме того, в конвертах должен отсутствовать воздух.
- **Качество изготовления.** Конверты не должны иметь складок, прорезей и других повреждений.
- **Температура.** Необходимо использовать конверты, которые выдерживают температуру и давление в устройстве.
- **Формат.** Можно использовать конверты только указанных ниже размеров.
  - **Минимум:** 76 на 127 мм (3 на 5 д.)
  - **Максимум:** 216 на 356 мм (8,5 на 14 д.)



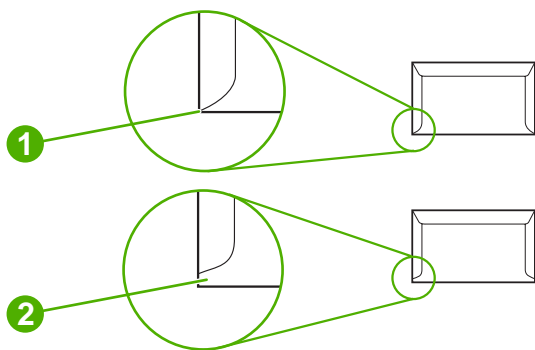
---

**ПРЕДУПРЕЖДЕНИЕ** Используйте только конверты, рекомендованные для печати на лазерных принтерах. Использование иных конвертов может стать причиной повреждения устройства. Для предотвращения серьезных замятий носителя при печати на конвертах всегда используйте лоток 1 и задний выходной приемник. Использовать конверт для печати можно только один раз.

---

### Конверты со швами на обоих концах

Конверты с линиями склейки на обоих концах имеют вертикальные, а не диагональные швы. Весьма вероятно, что эти конверты будут сминаться. Убедитесь в том, что линия склейки доходит до угла конверта, как это показано ниже.



- |   |                                    |
|---|------------------------------------|
| 1 | Допустимая конструкция конвертов   |
| 2 | Недопустимая конструкция конвертов |

## Конверты с защитной полоской на клейкой поверхности или с клапанами

В конвертах с клейкой полоской, покрытой защитной пленкой, или с несколькими загибаемым склеиваемыми клапанами, должен использоваться клей, удовлетворяющий требованиям устройства по температуре и давлению. Дополнительные клапаны и полоски могут стать причинами образования загибов, складок, и даже выхода из строя термоэлемента.

## Поля на конвертах

В приведенной ниже таблице указаны характерные поля для адресов на конвертах формата #10 или DL.

Тип адреса	Верхнее поле	Левое поле
Обратный адрес	15 мм (0,6 д.)	15 мм (0,6 д.)
Адрес получателя	51 мм (2 д.)	89 мм (3,5 д.)



**Примечание** Для получения наиболее высокого качества печати располагайте поля не ближе 15 мм (0,6 д.) от краев конверта. Избегайте печати поверх области стыковки швов конверта.

## Хранение конвертов

Правильное хранение конвертов способствует высокому качеству печати. Конверты должны храниться в горизонтальном положении. Воздух, остающийся в конвертах, приводит к образованию воздушных пузырьков, что может повлечь за собой замятие конвертов во время печати.

## Этикетки



**ПРЕДУПРЕЖДЕНИЕ** Используйте только этикетки, рекомендованные для печати на лазерных принтерах. Использование иных этикеток может стать причиной повреждения устройства. Для предотвращения серьезных замятий носителя при печати на этикетках всегда используйте лоток 1 и задний выходной приемник. Страницу с этикетками можно использовать для печати только один раз. Повторная печать на части страницы также не допускается.

### Форма этикетки

При выборе этикетки учитывайте качество изготовления каждого из ее компонентов.

- **Клейкая основа:** Клейкая основа должна быть устойчивой к нагреву до температуры 200° C (392° F), возникающей при печати.
- **Расположение.** Пользуйтесь только этикетками, на подложках которых отсутствуют участки с открытой клеевой основой между ними. Этикетки могут отслаиваться от подложки, если на ней имеются открытые участки. Это приводит к трудноустраняемым замятиям материала.
- **Скручивание:** Листы с наклейками, предназначенные для печати, не должны отклоняться от плоскости более чем на 5 мм (0,2 дюйма).
- **Качество изготовления.** Не используйте этикетки со сгибами, пузырьками и другими признаками отслоения.



**Примечание** Выберите конверты в драйвере принтера (см. раздел [Открытие драйверов принтера](#)).

### Прозрачные пленки

Прозрачные пленки, используемые в устройстве, должны выдерживать температуру 200° C (392° F) — максимальную температуру, возникающую в принтере в процессе печати.



**ПРЕДУПРЕЖДЕНИЕ** Используйте только прозрачные пленки, рекомендованные для печати на лазерных принтерах. Использование иных прозрачных пленок может стать причиной повреждения устройства. Для предотвращения серьезных замятий носителя при печати на прозрачных пленках всегда используйте лоток 1 и задний выходной приемник. Использовать прозрачную пленку для печати можно только один раз. Повторная печать на части прозрачной пленки также не допускается.



**Примечание** Выберите прозрачные пленки в драйвере принтера. См. раздел [Открытие драйверов принтера](#).

### Карточки и плотные носители

Устройство позволяет печатать из подающего лотка карточки различных типов, включая каталожные карточки и почтовые открытки. Некоторые типы карточек подаются в устройство лучше, чем другие. Это объясняется тем, что их структура больше подходит для механизма подачи материала лазерного принтера.

Для обеспечения оптимальной производительности не используйте бумагу плотностью свыше 199 г/м<sup>2</sup>. Слишком плотная бумага может вызвать неполадки в механизме подачи, неровную

укладку в лотке, замятие бумаги в устройстве, слабое закрепление тонера, низкое качество печати или чрезмерный износ механических деталей.



**Примечание** Печать на более плотной бумаге возможна. Для этого лоток не должен быть загружен до максимальной отметки, а бумага должна быть повышенной гладкости типа Sheffield от 100 до 180 ед.

В программном приложении или в драйвере принтера в качестве типа носителя выберите **Плотная** (от 106 г/м<sup>2</sup> до 163 г/м<sup>2</sup>; от 28- до 43-ф. высокосортной бумаги) или **Карточки** (от 135 г/м<sup>2</sup> до 216 г/м<sup>2</sup>; от 50- до 80-ф. высокосортной бумаги) или выполните печать из лотка, настроенного на использование плотной бумаги. Поскольку этот параметр влияет на все задания, после завершения печати следует восстановить исходные параметры устройства.

### Конструкция карточек

- **Гладкость:** от 135 до 157 г/м<sup>2</sup> карточки должны обладать гладкостью Sheffield от 100 до 180 ед. от 60 до 135 г/м<sup>2</sup> карточки должны обладать гладкостью Sheffield от 100 до 250 ед.
- **Форма.** Стопка карточек должна лежать горизонтально. Выпуклость не должна превышать 5 мм.
- **Состояние.** Не допускается использовать для печати карточки с морщинами, надрывами или иными дефектами.

### Печать на карточках

- Установите поля: не менее 2 мм от краев.
- Для карточек используйте лоток 1 (от 135 г/м<sup>2</sup> до 216 г/м<sup>2</sup>; от 50 до 80 ф. обложка).



**ПРЕДУПРЕЖДЕНИЕ** Используйте только карточки, рекомендованные для печати на лазерных принтерах. Использование иных карточек может стать причиной повреждения устройства. Для предотвращения серьезных замятий носителя при печати на карточках всегда используйте лоток 1 и задний выходной приемник.

### Фирменные бланки и готовые печатные формы

Фирменный бланк является высококачественной бумагой, которая в большинстве случаев производится с водяными знаками, иногда с хлопковым волокном, имеет различный цвет и соответствует бумаге, которая используется для изготовления конвертов. Печатные бланки выполняются на бумаге различного типа, как на качественной, так и на переработанной.

Большинство производителей предоставляет широкий ряд оптимизированной для печати на лазерном принтере бумаги. Они гарантируют, что их бумага отлично подходит для печати на лазерном принтере. Для некоторых типов бумаги с шероховатой поверхностью, например для чертежной бумаги, бумаги верже или холста, может потребоваться специальный режим термозлемента, который предоставляется на некоторых моделях принтера и позволяет достигать приемлемой фиксации тонера.



**Примечание** При печати на лазерных принтерах могут возникать небольшие отклонения в качестве. Эти отклонения невидимы при печати на обычной бумаге. Однако их можно увидеть при печати на печатных бланках, так как линии и поля уже помещены на странице.

Чтобы избежать проблем при использовании печатных бланков, тисненых рисунков и фирменных бланков, соблюдайте следующие правила:

- Избегайте использования бланков, отпечатанных с применением низкотемпературных чернил (используемых в некоторых видах термографии).
- Используйте печатные и фирменные бланки, которые были напечатаны с использованием литографии и гравировки.
- Используйте бланки, отпечатанные с использованием термостойких красок, которые не будут плавиться, испаряться или выделять загрязнения при нагревании до 200°C в течение 0,1 секунды. Обычно этим требованиям удовлетворяют оксидированные и маслосодержащие краски.
- При предварительной печати бланков убедитесь, что влажность бумаги не изменилась и что не используются материалы, которые изменяют электрические и физические свойства бумаги. Бланки нужно хранить в изолированной от влаги среде, чтобы предотвратить ее увлажнение.
- Избегайте обработки печатных бланков, которые уже были использованы или на которых нанесено какое-либо покрытие.
- Не используйте бумагу с тисненым покрытием, а также рельефные бланки.
- Не используйте бумагу, которая имеет текстурную поверхность.
- Не используйте бумагу, на поверхности которой находится распыленное вещество и другие материалы, которые препятствуют слипанию печатных бланков между собой.



---

**Примечание** Для того, чтобы напечатать одностороннее сопроводительное письмо на фирменном бланке, а затем многостраничный документ, загрузите в лоток 1 фирменный бланк лицевой стороной вверх, а в лоток 2 загрузите обычную бумагу. Устройство автоматически начнет печать на бумаге из лотка 1.

---

# Выбор носителя

Данное устройство поддерживает различные типы носителей, например: нарезанные листы бумаги, включая 100% вторично переработанную бумагу, содержащую волокна, конверты, этикетки, прозрачную пленку и бумагу нестандартного формата. Такие свойства, как плотность, состав, содержание волокон и влажности являются важными факторами, существенно влияющими на производительность устройства и качество печати. При использовании бумаги, не соответствующей требованиям, изложенным в настоящем руководстве, могут возникнуть следующие неполадки:

- к ухудшению качества печати
- к частому замятию бумаги
- Преждевременный износ устройства, требующий ремонта



**Примечание** Некоторые типы бумаги могут отвечать всем требованиям данного руководства, но качество печати все равно будет неудовлетворительным. Такая ситуация может возникнуть при неправильном обращении, эксплуатации при неприемлемой температуре и влажности, а также вследствие других обстоятельств, контролировать которые компания Hewlett-Packard не в состоянии. Перед закупкой крупных партий носителя убедитесь, что он отвечает требованиям, указанным в данном руководстве пользователя, а также в руководстве *HP LaserJet Printer Family Print Media Guide* (Руководство по носителям для печати принтеров семейства HP LaserJet), которое доступно для загрузки на странице [www.hp.com/support/ljpaperguide](http://www.hp.com/support/ljpaperguide). Всегда проверяйте бумагу, прежде чем приобрести ее в больших объемах.



**ПРЕДУПРЕЖДЕНИЕ** Использование носителей, не соответствующих требованиям технических характеристик HP, может стать причиной возникновения неисправностей устройства, для устранения которых потребуется ремонт. Такой ремонт не входит в гарантийное или сервисное обслуживание, предусмотренные соответствующими договорами с компанией HP .

## Поддерживаемые форматы носителей

Табл. 4-1 Поддерживаемые форматы носителей

Подающ ий лоток	Letter	Legal	A4	A5	Executive (JIS)	B5 (JIS)	16K	Нестанд артный	Statement	Почтовая карточка (JIS)	Конверт <sup>1</sup>
Лоток 1.	✓	✓	✓	✓	✓	✓	✓	✓	✓	✓	✓
Лоток 2, лоток 3	✓	✓	✓	✓	✓	✓					

<sup>1</sup> Поддерживаемые форматы конвертов: #10, Monarch, C5, DL, и B5.

**Табл. 4-2** Автомат. двусторонняя печать<sup>1</sup>

Формат носителя	Размеры	Плотность и толщина
Letter	216 x 279 мм	от 60 до 199 г/м <sup>2</sup>
Legal	216 x 356 мм	
A4	211 x 297 мм	
JIS	216 x 330 мм	

<sup>1</sup> При автоматической двусторонней печати на бумаге, плотность которой выше указанной, качество печати спрогнозировать невозможно.



**Примечание** Функция автоматической двусторонней (дуплексной) печати доступна в моделях HP LaserJet P3005d, HP LaserJet P3005dn, и HP LaserJet P3005x.

**Ручная двусторонняя печать.** Большинство поддерживаемых форматов и типов носителей, указанных в списке для лотка 1, можно использовать для двусторонней печати в ручном режиме. Для получения дополнительной информации см. раздел [Печать](#).

## Поддерживаемые типы носителя

**Табл. 4-3** Типы носителя для лотка 1

Тип	Размеры	Плотность или толщина	Емкость <sup>1</sup>
Обычная	Минимум: 76 на 127 мм (3 на 5 д.)	от 60 до 199 г/м <sup>2</sup> (16 - 53 ф.)	100 листов
Печатный бланк	Максимум: 216 на 356 мм (8,5 на 14 д.)	от 60 до 120 г/м <sup>2</sup> (16 - 32 ф.)	100 листов
Фирменный бланк		от 60 до 120 г/м <sup>2</sup> (16 - 32 ф.)	100 листов
Перфорированная бумага		от 60 до 120 г/м <sup>2</sup> (16 - 32 ф.)	100 листов
Высокосортная		от 60 до 120 г/м <sup>2</sup> (16 - 32 ф. высокосортная)	100 листов
Переработанная		от 60 до 120 г/м <sup>2</sup> (16 - 32 ф.)	100 листов
Цветная бумага		от 60 до 120 г/м <sup>2</sup> (16 - 32 ф.)	100 листов
Грубая		от 60 до 199 г/м <sup>2</sup> (16 - 53 ф.)	До 100 листов
Низкой плотности		от 60 до 75 г/м <sup>2</sup> (16 - 20 ф.)	100 листов
Нестандартная		от 60 до 199 г/м <sup>2</sup> (16 - 53 ф.)	До 100 листов
Прозрачная пленка <sup>2</sup>		Толщина 0,10 - 0,14 мм (4,7 - 5 мил)	До 60 листов
Конверты		от 75 до 90 г/м <sup>2</sup> (20 - 24 ф.)	10 конвертов
Этикетки		Толщина 0,10 - 0,14 мм (4,7 - 5 мил)	До 60 листов
Карточки		Свыше 163 г/м <sup>2</sup> (свыше 43 ф.)	До 100 листов

<sup>1</sup> Емкость лотка зависит от плотности и толщины носителя, а также от условий рабочей среды. Гладкость должна быть от 100 до 250 (Sheffield). Информацию о заказе расходных материалов см. на [Расходные материалы и дополнительные принадлежности](#).

<sup>2</sup> Используйте прозрачную пленку, которая предназначена для использования только в принтерах HP LaserJet. Данный принтер может определять прозрачную пленку, которая не предназначена для использования в принтерах HP LaserJet. Для получения дополнительной информации см. раздел [Подменю "Качество печати"](#).

**Табл. 4-4** Типы носителя для лотка 2 и лотка 3

Тип	Размеры	Плотность или толщина	Емкость <sup>1</sup>
Обычная	Минимум: 140 x 216 мм (5,5 на 8,5 д.)	от 60 до 120 г/м <sup>2</sup> (16 - 32 ф.)	До 500 листов
Печатный бланк		от 60 до 120 г/м <sup>2</sup> (16 - 32 ф.)	До 500 листов
Фирменный бланк	Максимум: 216 x 356 мм (8,5 на 14 д.)	от 60 до 120 г/м <sup>2</sup> (16 - 32 ф.)	До 500 листов
Перфорированная бумага		от 60 до 120 г/м <sup>2</sup> (16 - 32 ф. высокосортная)	До 500 листов
Высокосортная		от 60 до 120 г/м <sup>2</sup> (16 - 32 ф.)	До 500 листов
Переработанная		от 60 до 120 г/м <sup>2</sup> (16 - 32 ф.)	До 500 листов
Цветная бумага		от 60 до 120 г/м <sup>2</sup> (16 - 32 ф.)	До 500 листов

<sup>1</sup> Данный принтер поддерживает множество различных форматов печатных носителей, как стандартных, так и нестандартных. Емкость лотка зависит от плотности и толщины носителя, а также от условий рабочей среды. Гладкость должна быть от 100 до 250 (Sheffield). Информацию о заказе расходных материалов см. на [Расходные материалы и дополнительные принадлежности](#).

## Окружающая среда для печати и хранения бумаги

Идеальной окружающей средой для печати и хранения бумаги является атмосфера комнатной или близкой к ней температуры, не слишком влажная и не слишком сухая. Следует помнить, что бумага является гигроскопичным материалом, быстро впитывающим и теряющим влагу.

Тепловое воздействие в сочетании с влажностью приводит к повреждению бумаги. Тепло способствует испарению влаги из бумаги, в то время как охлаждение вызывает конденсацию влаги на листе. Нагревательные системы и кондиционеры воздуха удаляют большую часть влаги из помещения. Когда пачка с бумагой открывается, бумага начинает терять влагу, что приводит к появлению полос и загрязнению тонером. Влажная погода или водяные охладители способствуют повышению влажности в помещении. Используемая бумага в открытой пачке впитывает избыточную влагу, что приводит к слабо отпечатанным и непропечатанным оттискам. Кроме того, в процессе поглощения и испарения влаги бумага деформируется. Это может привести к замятиям.

Таким образом, условия хранения и использования бумаги являются такими же важными факторами, как и процесс ее изготовления. Условия хранения бумаги прямо влияют на эффективность протягивания бумаги в принтере.

Следует приобретать бумагу в таких количествах, чтобы срок хранения не был слишком большим (около 3 месяцев). Бумага, которая хранится дольше, может подвергаться воздействию высокой температуры и влажности, что может привести к ее повреждению. Планирование является важным фактором, позволяющим избежать повреждения бумаги из-за хранения ее в больших количествах.

В запечатанных пачках бумага может сохранять свои свойства в течение нескольких месяцев. Открытые пакеты с бумагой могут получить повреждение от воздействия окружающей среды, особенно если они не упакованы во влагонепроницаемый материал.

Для того, чтобы производительность устройства была оптимальной, необходимо поддерживать среду для хранения бумаги в надлежащем состоянии. Требуемые условия следующие: температура воздуха от 20° до 24°С (от 68° до 75°F) с относительной влажностью от 45% до 55%. При оценке среды для хранения бумаги могут оказаться полезными следующие рекомендации:

- Бумага должна храниться при комнатной или близкой к комнатной температуре.
- Воздух должен быть не слишком сухим и не слишком влажным (с учетом гигроскопичности бумаги).
- Хранить открытый пакет с бумагой лучше всего плотно завернутым во влагонепроницаемую упаковку. Если окружающая среда для хранения бумаги подвергается резким колебаниям, то из упаковки следует извлекать такое количество бумаги, которое будет израсходовано в течение рабочего дня. Это позволит избежать нежелательных колебаний влажности бумаги.
- Правильное хранение конвертов способствует высокому качеству печати. Конверты должны храниться в горизонтальном положении. Воздух, остающийся в конвертах, приводит к образованию воздушных пузырьков, что может повлечь за собой замятие конвертов во время печати.

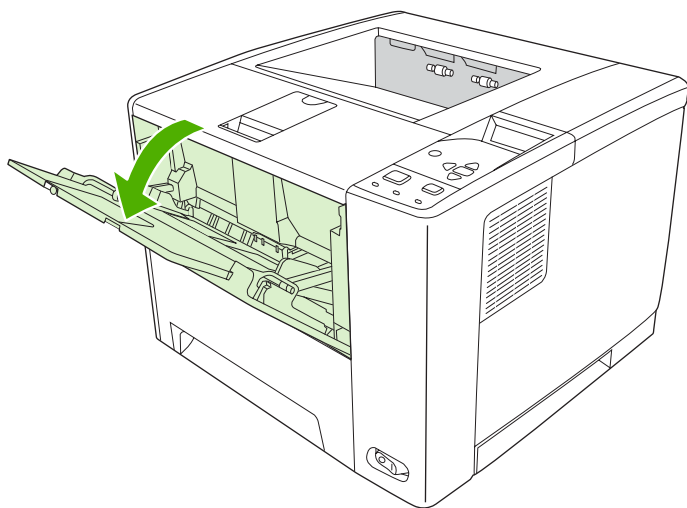
## Загрузка носителя

Конверты, этикетки, прозрачную пленку и другие специальные носители можно загружать только в лоток 1. В лоток 2 и дополнительный лоток 3 можно загружать только бумагу.

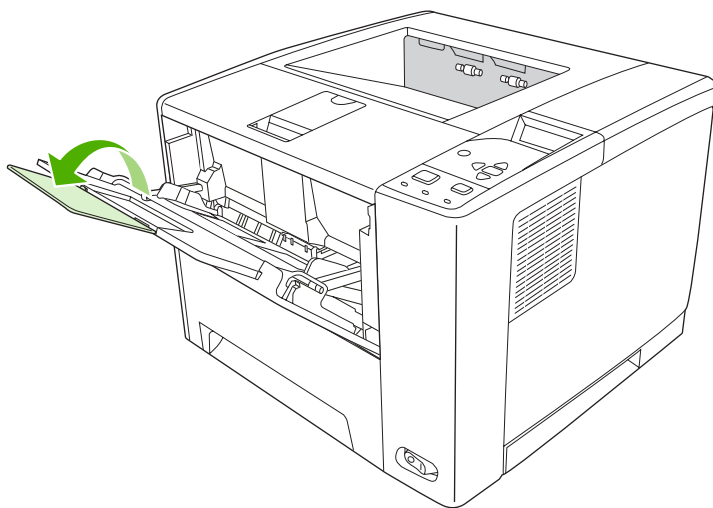
### Загрузка лотка 1 (многоцелевой лоток)

Лоток 1 вмещает до 100 листов бумаги, 75 прозрачных пленок, 50 листов с этикетками или 10 конвертов. Подробнее о загрузке в лоток специальных носителей см. [Загрузка специального носителя](#).

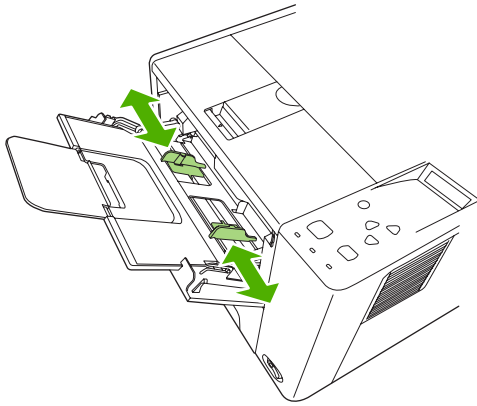
1. Откройте лоток 1, опустив переднюю крышку.



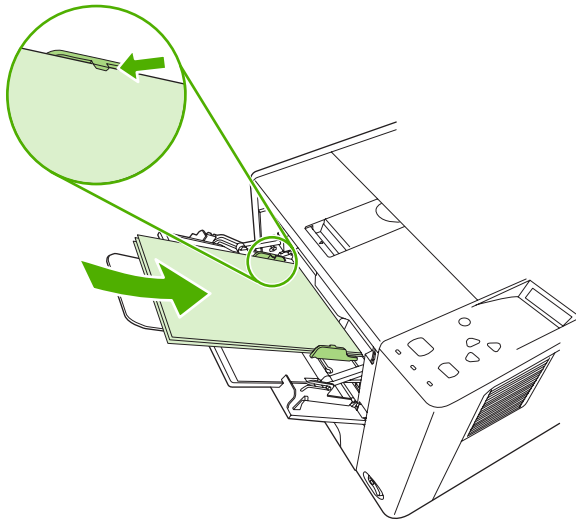
2. Выдвиньте пластмассовое расширение лотка. Если загружаемый носитель для печати длиннее 229 мм (9 дюймов), следует также открыть дополнительное расширение лотка.



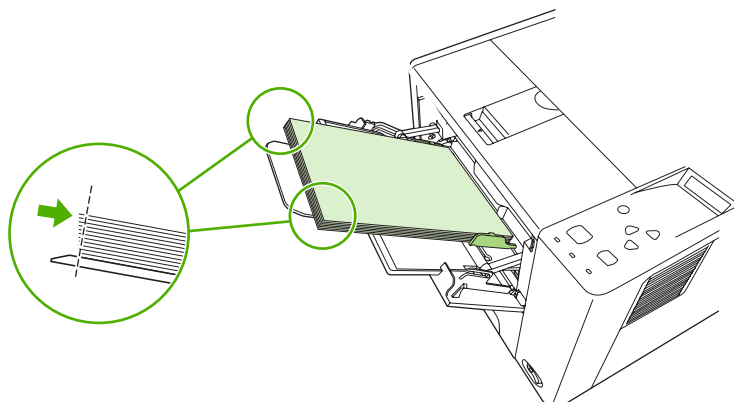
3. Раздвиньте ограничители ширины носителя чуть шире, чем ширина носителя.



4. Поместите носитель в лоток (короткой стороной вперед, лицевой стороной вверх). Носитель должен быть установлен по центру лотка с помощью направляющих планок. Высота стопки носителя не должна выходить за ограничители, расположенные на направляющих планках.



- Сдвиньте направляющие планки по направлению внутрь с обеих сторон до касания стопки носителя, но без зажима. Убедитесь в том, что носитель уложен под выступами на ограничителях ширины.



**Примечание** Добавление носителя в лоток 1 в процессе печати не допускается. Это может стать причиной замятия носителя. Не закрывайте переднюю дверцу во время выполнения печати.

## Настройка лотка 1

Устройство может быть настроено так, чтобы печать производилась из лотка 1, если он загружен, или только из лотка 1, если требуется печатать только на определенный носитель. См. раздел [Меню "Обработка бумаги"](#).

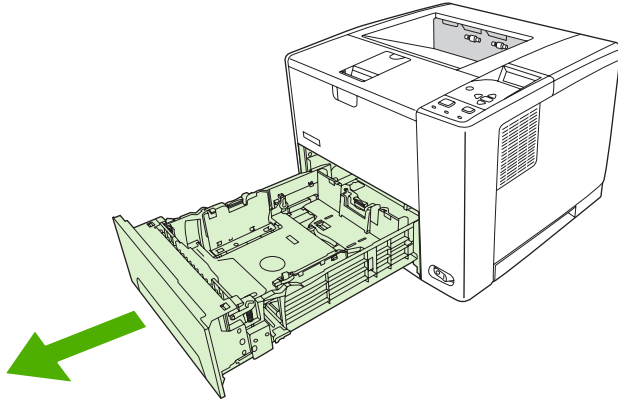
Параметр	Описание
<b>ЛОТОК 1 ТИП=ЛЮБОЙ</b>	Обычно устройство сначала загружает носитель из лотка 1, если он не пуст или не закрыт. Если наличие носителя в лотке 1 не поддерживается постоянно или лоток 1 используется только для подачи носителя вручную, то в качестве настроек по умолчанию в меню "Управление бумагой" следует установить <b>ЛОТОК 1 ТИП=ЛЮБОЙ</b> и <b>ЛОТОК 1 ФОРМАТ=ЛЮБОЙ</b> .
<b>ЛОТОК 1 ФОРМАТ=ЛЮБОЙ</b>	
<b>ЛОТОК 1 ТИП=</b> или <b>ЛОТОК 1 ФОРМАТ=</b> тип, отличный от <b>ЛЮБОЙ</b>	Устройство обрабатывает лоток 1 так же как другие лотки. Вместо того, чтобы сначала проверять наличие носителя в лотке 1, устройство загружает носитель из лотка, настройки которого по типу и формату соответствуют настройкам, установленным в программном обеспечении.  В драйвере принтера можно выбрать носитель из любого лотка (включая лоток 1) по типу, формату или источнику. Информацию о печати на бумагу, соответствующую по формату и типу, см. <a href="#">Тип и формат</a> .

Можно также установить, должно ли устройство отображать запрос на использование носителя из лотка 1 в случаях, когда в других лотках отсутствует носитель, соответствующий запрашиваемому по типу и формату. Можно также установить, чтобы устройство всегда выдавало запрос на использование носителя из лотка 1, либо выдавало запрос на использование носителей из других лотков только в случаях, когда лоток 1 пуст. Установите параметр **ИСПОЛЬЗОВАТЬ ЗАПРОШЕННЫЙ ЛОТОК** в подменю **Установка системы** меню **Настройка устройства**.

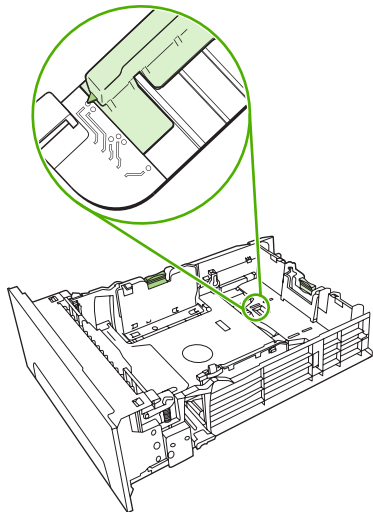
## Загрузка лотка 2 и дополнительного лотка 3

В лотки 2 и 3 можно загружать только бумагу. Информацию о поддерживаемых форматах бумаги см. в разделе [Выбор носителя](#).

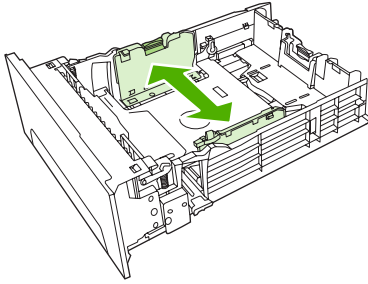
1. Извлеките лоток из устройства и удалите всю бумагу.



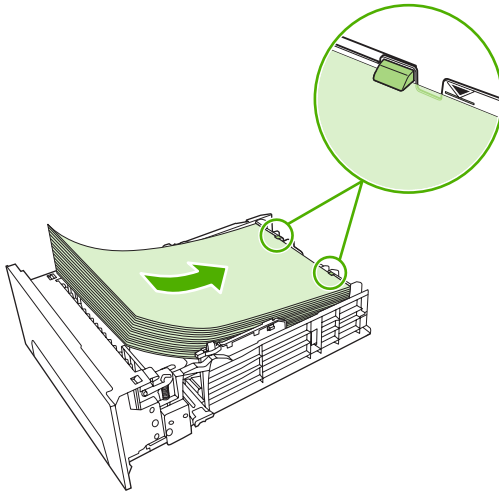
2. Нажмите на планку на заднем ограничителе бумаги по длине и установите ее так, чтобы стрелка соответствовала формату загружаемой бумаги. Направляющая должна защелкнуться на своем месте.



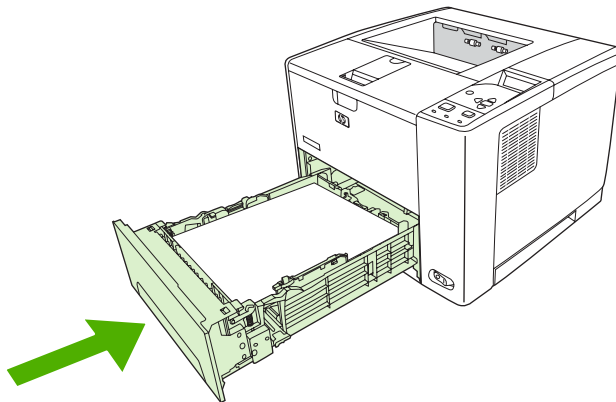
3. Настройте боковые ограничители ширины носителя так, чтобы стрелка соответствовала формату загружаемой бумаги.



4. Поместите бумагу в лоток и проверьте, чтобы она лежала ровно, плотно прилегая по всем четырем углам лотка. Не загружайте бумагу выше планок высоты на ограничителе бумаги по длине, расположенном в задней части лотка.



5. Надавите на бумагу, чтобы зафиксировать на месте прижимную металлическую пластину для бумаги.
6. Задвиньте лоток в устройство.



## Загрузка специального носителя

В таблице ниже приводятся рекомендации по загрузке специальных носителей и установке параметров конфигурации драйвера принтера. Чтобы получить высшее качество печати, необходимо установить правильный тип носителя в настройках драйвера принтера. Во время работы с некоторыми типами носителей скорость печати устройства снижается.



**Примечание** В драйвере принтера, работающего в ОС Windows, установите тип носителя на вкладке **Бумага**, выбрав его из раскрывающегося списка **Тип**.

В драйвере принтера, работающего в Macintosh, установите тип носителя в всплывающем меню **Функции принтера**, выбрав его из раскрывающегося списка **Тип носителя**.

Тип носителя	Максимальное количество носителя, которое может быть загружено в лоток 2 или в дополнительный лоток 3	Параметры драйвера принтера	Лоток 1, ориентация носителя	Лоток 2 или лоток 3, ориентация носителя
Обычный	До 500 листов	Обычный или не определен	Сторона для печати должна быть сверху	Сторона для печати должна быть снизу
Конверты	Ноль. Печать конвертов производится только из лотка 1	Конверт	Сторона, на которую наносится печать, должна располагаться сверху, место, куда наносится штамп – ближе к устройству, короткая сторона конверта – в направлении устройства	Не печатайте конверты из лотка 2 или из дополнительного лотка 3.
Конверты из плотной бумаги	Ноль. Печать конвертов производится только из лотка 1	Конверты из плотной бумаги	Сторона, на которую наносится печать, должна располагаться сверху, место, куда наносится штамп – ближе к устройству, короткая сторона конверта – в направлении устройства	Не печатайте конверты, изготовленные из плотной бумаги, из лотка 2 или из дополнительного лотка 3.
Этикетки	Ноль. Печать этикеток производится только из лотка 1	Этикетки	Сторона, на которую наносится печать, должна располагаться сверху, а лист – верхним краем в направлении устройства	Не печатайте этикетки из лотка 2 или из дополнительного лотка 3.
Прозрачные пленки	Ноль. Печать прозрачных пленок производится только из лотка 1	Прозрачные пленки	Сторона, на которую наносится печать, должна быть сверху	Не печатайте прозрачные пленки из лотка 2 или из дополнительного лотка 3.

Тип носителя	Максимальное количество носителя, которое может быть загружено в лоток 2 или в дополнительный лоток 3	Параметры драйвера принтера	Лоток 1, ориентация носителя	Лоток 2 или лоток 3, ориентация носителя
Фирменный бланк (односторонняя печать)	До 500 листов	Фирменный бланк	Сторона, на которую наносится печать, должна быть сверху, а верхняя сторона листа – в направлении устройства	Сторона, на которую наносится печать, должна быть снизу, а верхняя сторона листа – в передней части лотка
Фирменный бланк (двусторонняя печать)	До 500 листов	Фирменный бланк	Сторона, на которую наносится печать, должна быть снизу, а верхняя сторона листа – в направлении, противоположном устройству	Сторона, на которую наносится печать, должна быть сверху, а верхняя сторона листа – в задней части лотка
Карточки	Ноль. Печать карточек производится только из лотка 1	Карточка или плотная бумага	Сторона, на которую наносится печать, должна быть сверху	Не печатайте карточки из лотка 2 или из дополнительного лотка 3.
Грубая бумага	Высота стопки: до 50 мм (1,97 дюйма)	Грубая бумага	Сторона, на которую наносится печать, должна быть сверху	Сторона для печати должна быть снизу

## Контрольная печать

В Windows существует три параметра, влияющие на способ подачи драйвером носителя, когда задание отправляется на печать. В большинстве программ параметры **Источник**, **Тип** и **Формат** отображаются в диалоговых окнах **Макет страницы**, **Печать** или **Параметры печати**. Если эти параметры не изменять, то устройство автоматически выбирает лоток, используя параметры по умолчанию.



**ПРЕДУПРЕЖДЕНИЕ** Вносите изменения в настройку устройства в прикладной программе или в драйвере принтера, так как изменения, которые вносятся в панели управления, становятся параметрами по умолчанию для последующих заданий. Параметры, выбранные в программном обеспечении или в драйвере принтера, заменяют параметры, выбранные на панели управления.

### Источник

Для указания лотка, который будет использоваться устройством для подачи носителя воспользуйтесь параметром **Источник**. Устройство пытается выполнить печать из этого лотка независимо от формата или типа загруженного материала. Если выбран лоток, который сконфигурирован на тип или формат, не соответствующий заданию, задание не будет обработано до тех пор, пока в лоток не будет загружен носитель правильного типа и формата. Если лоток загружен правильно, устройство начнет печать. Если нажать клавишу  $\checkmark$ , можно выбрать другой лоток.



**Примечание** При возникновении трудностей во время печати с использованием параметра **Источник**, см. [Приоритет параметров печати](#).

### Тип и формат

Настройки печати по **Типу** или **Формату** используются в случаях, когда необходимо, чтобы устройство загружало носитель из лотка 1, в котором находится носитель нужного типа и формата. Выбор носителя по типу, а не по источнику аналогичен блокировке лотков и позволяет предотвратить случайное использование специального носителя. Например, если лоток сконфигурирован на использование фирменных бланков, а Вы указали в драйвере печать на обычной бумаге, устройство не будет затягивать носитель из этого лотка, оно будет использовать лоток, в котором загружена обычная бумага и который сконфигурирован на использование обычной бумаги.



**Примечание** Выбор параметра **Любой** отменяет функцию блокировки лотка.

При выборе носителя по типу и формату существенно улучшается качество печати на плотной бумаге, глянцевой бумаге и прозрачных пленках. Использование неправильной настройки приведет к неудовлетворительному качеству печати. Всегда печатайте по **типу** на специальном

носителе, например, на этикетках или прозрачных пленках. Печать конвертов всегда выполняйте по **формату**.

- Если необходимо выполнить печать по **Типу** или **Формату**, а лотки не были сконфигурированы на определенный тип или формат, загрузите лоток 1. Затем в драйвере принтера выберите **Тип** или **Формат** в диалоговом окне **Макет страницы**, **Печать** или **Параметры печати**.
- Если печать часто выполняется на носителе определенного типа и формата, то администратор устройства (для сетевого устройства) или пользователь (для локального устройства) может настроить лоток для этого типа и формата. Затем, если выбрать этот тип или формат, при печати задания, устройство подает носитель из лотка, настроенного для этого типа или формата.
- При закрытии лотка 2 или дополнительного лотка 3 может появиться сообщение, предлагающее выбрать для лотка **Тип** или **Формат**. Если лоток уже правильно сконфигурирован, нажмите ↵, чтобы вернуться к состоянию **Готов**.



---

**Примечание** Если для всех параметров типа лотка установлено значение **ЛЮБОЙ**, и если в драйвере принтера не выбран определенный лоток (источник), устройство использует носитель из самого нижнего лотка. Например, если установлен дополнительный лоток 3, устройство в первую очередь использует носитель из этого лотка. Однако если для параметров формата и типа лотка 1 установлены значения **ЛЮБОЙ**, и если в этот лоток загружен носитель для печати, устройство в первую очередь будет использовать носитель из лотка 1. Если лоток 1 закрыт, устройство использует бумагу из самого нижнего лотка.

---

## Выбор выходных приемников

Устройство оснащено двумя выходными приемниками, куда поступают напечатанные задания печати.

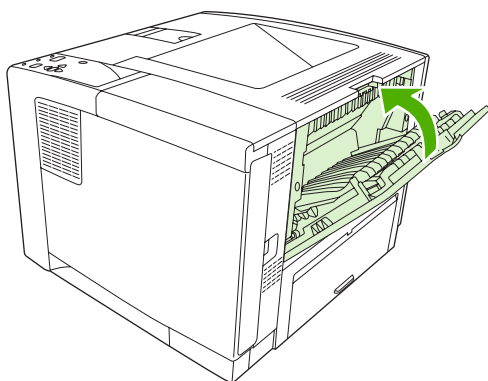
- Верхний приемник (лицевой стороной вниз). Этот приемник, расположенный на верхней стороне устройства, используется по умолчанию. Задания печати поступают из устройства в этот приемник лицевой стороной вниз.
- Задний выходной приемник (лицевой стороной вверх). Задания печати поступают из устройства в этот приемник, расположенный на задней стороне устройства, лицевой стороной вверх.



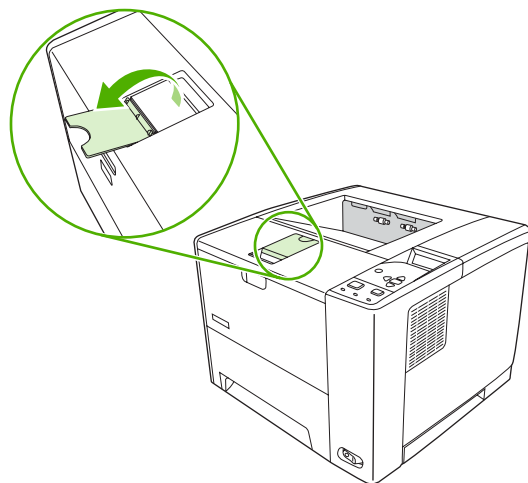
**Примечание** При выводе в задний приемник использование двусторонней печати невозможно.

### Печать с выводом документа в верхний выходной приемник

1. Убедитесь в том, что задний выходной приемник закрыт. Если задний выходной приемник открыт, принтер выводит документы в этот приемник.



2. При печати на длинных носителях откройте подставку верхнего выходного приемника.



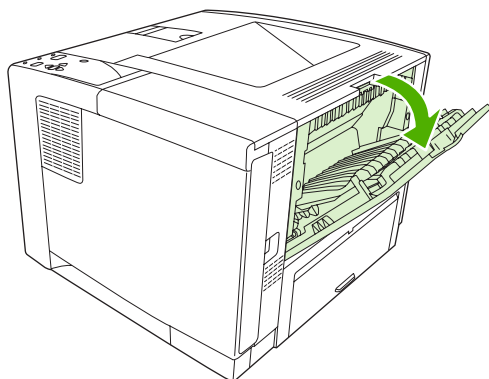
3. Отправьте задание печати с компьютера на устройство.

## Печать с выводом документа в задний выходной приемник

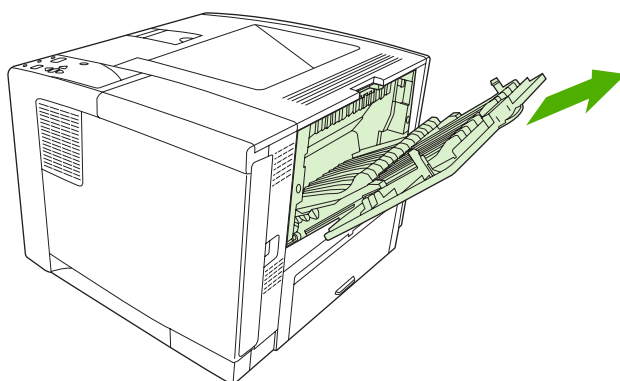


**Примечание** Если одновременно используются лоток 1 и задний выходной приемник, обеспечивается прямой проход бумаги при выполнении задания печати. Прямой проход бумаги позволяет избежать загибов.

1. Откройте задний выходной приемник.



2. При печати на длинных носителях выдвиньте расширитель приемника.



3. Отправьте задание печати с компьютера на устройство.



# 5 Печать

В данной главе описываются способы выполнения основных операций печати.

- [Использование функциональных возможностей в драйвере устройства Windows](#)
- [Использование функциональных возможностей драйвера устройства, работающего в среде Macintosh.](#)
- [Отмена задания](#)
- [Управление сохраненными заданиями](#)

# Использование функциональных возможностей в драйвере устройства Windows

При печати из программы в драйвере устройства становятся доступными множество функциональных возможностей. Полную информацию о функциональных возможностях, доступных из драйвера устройства, см. в Справке по драйверу устройства. В данном разделе дается описание следующих функциональных возможностей:

- [Создание и использование готовых наборов](#)
- [Использование водяных знаков](#)
- [Изменение форматов документов](#)
- [Установка бумаги нестандартного формата в драйвере принтера](#)
- [Использование различных типов бумаги для печати и для обложек](#)
- [Печать чистой первой страницы](#)
- [Печать нескольких страниц на одном листе бумаги](#)
- [Печать на обеих сторонах бумаги](#)
- [Использование вкладки "Службы"](#)



---

**Примечание** Настройки, установленные в драйвере устройства и в программном обеспечении, обычно имеют приоритет над настройками, установленными в панели управления. Настройки, установленные в программном обеспечении, обычно имеют приоритет над настройками, установленными в драйвере устройства.

---

## Создание и использование готовых наборов

Готовые наборы используются для сохранения текущих параметров драйвера для их повторного использования. Доступ к готовым наборам открыт на большинстве вкладок драйвера принтера. Хранить можно до 25 готовых наборов заданий печати.

### Создание готового набора

1. Откройте драйвер принтера (см. [Открытие драйверов принтера](#)).
2. Выберите требуемые параметры печати.
3. В поле **Готовые наборы заданий печати** введите имя готового набора.
4. Щелкните на кнопке **Сохранить**.

### Использование готовых наборов

1. Откройте драйвер принтера (см. [Открытие драйверов принтера](#)).
2. В раскрывающемся списке **Готовые наборы заданий печати** выберите требуемый готовый набор.
3. Щелкните на кнопке **ОК**.



---

**Примечание** Для восстановления параметров по умолчанию драйвера принтера в раскрываемом списке **Готовые наборы заданий печати** выберите **Параметры печати по умолчанию**.

---

## Использование водяных знаков

Фоновым изображением является сообщение (например "Совершенно секретно"), напечатанное на фоне текста каждой страницы документа.

1. В меню **Файл** программного обеспечения щелкните на пункте **Печать**.
2. Выберите драйвер и щелкните на пункте **Свойства** или **Параметры**.
3. На вкладке **Эффекты** выберите раскрывающийся список **Фоновые изображения**.
4. Выберите требуемое фоновое изображение. Для создания нового фонового изображения щелкните на **Правка**.
5. Если фоновое изображение необходимо поместить только на первой странице документа, выберите **Только первая страница**.
6. Щелкните на кнопке **ОК**.

Для удаления фонового изображения в раскрываемом списке **Фоновые изображения** выберите пункт **(нет)**.

## Изменение форматов документов

Функции изменения формата документа позволяют масштабировать документ с определенным процентом от его обычного формата. Кроме того, печать документа можно выполнить на бумаге другого формата с использованием или без использования масштабирования.

### Уменьшение или увеличение документов

1. В меню **Файл** программного обеспечения щелкните на пункте **Печать**.
2. Выберите драйвер и щелкните на пункте **Свойства** или **Параметры**.
3. На вкладке **Эффекты** рядом с параметром **% от обычного формата** введите значение в процентах, на которое нужно увеличить или уменьшить документ.

Для настройки процентного значения можно также воспользоваться полосой прокрутки.

4. Щелкните на кнопке **ОК**.

### Выполните печать документа на бумаге иного формата

1. В меню **Файл** программного обеспечения щелкните на пункте **Печать**.
2. Выберите драйвер и щелкните на пункте **Свойства** или **Параметры**.
3. На вкладке **Эффекты** выберите параметр **Печатать документ на**.
4. Выберите требуемый формат бумаги.

5. Для выполнения печати документа на бумаге требуемого формата без его масштабирования по формату бумаги необходимо *отменить* действие параметра **Масштабировать**.
6. Щелкните на кнопке **ОК**.

## Установка бумаги нестандартного формата в драйвере принтера

1. В меню **Файл** программного обеспечения щелкните на пункте **Печать**.
2. Выберите драйвер и щелкните на пункте **Свойства** или **Параметры**.
3. На вкладке **Бумага** или **Бумага/качество** выберите **Нестандартный**.
4. В окне **Нестандартный формат бумаги** введите название бумаги нестандартного формата.
5. Введите длину и ширину формата бумаги. При вводе слишком маленького или слишком большого значения формата драйвер автоматически скорректирует параметры минимального или максимального допустимого значения.
6. При необходимости щелкните на кнопке изменения единиц измерения (миллиметры или дюймы).
7. Щелкните на кнопке **Сохранить**.
8. Щелкните на кнопке **Заккрыть**. Название нестандартного формата будет сохранено в списке форматов бумаги для последующего использования.

## Использование различных типов бумаги для печати и для обложек

Для печати первой страницы документа, которая отличается от остальных страниц задания печати, следуйте приведенным ниже инструкциям.

1. Откройте драйвер принтера (см. [Открытие драйверов принтера](#)).
2. На вкладке **Бумага** или **Бумага/качество** выберите соответствующую бумагу для первой страницы задания печати.
3. Щелкните на **Другая бумага/обложки**.
4. В списке выберите страницы или обложки, которые требуется напечатать на другой бумаге.
5. Для печати передней и задней обложек необходимо выбрать параметр **Чистая обложка или печатный бланк**.
6. В окнах списка **Источник** и **Тип** выберите соответствующий тип или источник для других страниц задания печати.



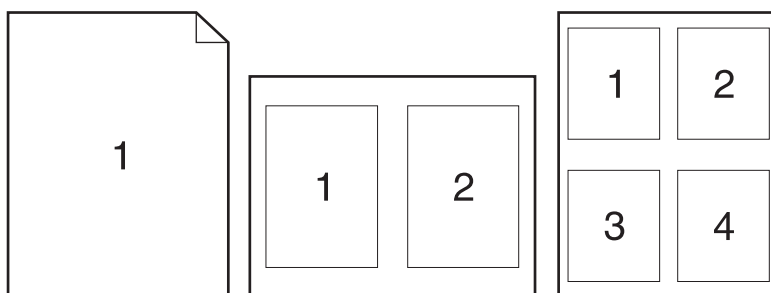
**Примечание** Формат бумаги должен быть одинаковым для всех страниц задания печати.

## Печать чистой первой страницы

1. Откройте драйвер принтера (см. [Открытие драйверов принтера](#)).
2. На вкладке **Бумага** или **Бумага/качество** выберите **Другая бумага/обложки**.
3. В списке выберите **Передняя обложка**.
4. Щелкните на **Чистая обложка** или **печатный бланк**.

## Печать нескольких страниц на одном листе бумаги

На одном листе бумаги можно распечатать несколько страниц.



1. В меню **Файл** программного обеспечения щелкните на пункте **Печать**.
2. Выберите драйвер и щелкните на пункте **Свойства** или **Параметры**.
3. Выберите вкладку **Окончательная обработка**.
4. В разделе **Параметры документа** выберите число страниц, которое необходимо разместить на каждом листе (1, 2, 4, 6, 9 или 16).
5. Если число страниц больше 1, выберите значения для параметров **Печать рамки страницы** и **Порядок страниц**.
  - Если нужно изменить ориентацию бумаги, щелкните на вкладке **Окончательная обработка**, а затем выберите **Книжная** или **Альбомная**.
6. Щелкните на кнопке **ОК**. Теперь изделие готово к печати выбранного числа страниц на листе.

## Печать на обеих сторонах бумаги

При установленном дополнительном модуле дуплекса печать можно выполнять на обеих сторонах листа бумаги. Если дополнительный модуль дуплекса не установлен, печать на обеих сторонах листа можно выполнять вручную путем повторной загрузки бумаги в изделие.



**Примечание** В драйвере устройства функция **Печать на обеих сторонах (вручную)** доступна, только если функция двусторонней печати недоступна, либо если функция двусторонней печати не поддерживает используемый тип носителя.

Для установки параметров конфигурации автоматической или ручной двусторонней печати откройте свойства драйвера принтера, щелкните мышкой по вкладке **Настройки устройства**, а затем в пункте **Устанавливаемые параметры** выберите соответствующие настройки.



**Примечание** Вкладка **Конфигурация** недоступна в прикладных программах.

**Примечание** Порядок открытия окна со свойствами драйвера устройства зависит от используемой операционной системы. Информацию о порядке открытия окна со свойствами драйвера устройства, работающего в определенной операционной системе, см. в [Открытие драйверов принтера](#). Посмотрите на колонку под названием "Изменение настроек конфигурации устройства".

## Использование автоматической двусторонней печати

1. Поместите в один из лотков стопку бумаги необходимого объема. Если необходимо загрузить специальную бумагу, например фирменные бланки, выполните это одним из следующих способов:
  - При использовании лотка 1 загружайте фирменные бланки передней стороной вверх, нижним краем вперед.
  - При использовании всех остальных лотков загружайте фирменные бланки передней стороной вниз, верхним краем по направлению к задней части лотка.



**ПРЕДУПРЕЖДЕНИЕ** Во избежание замятий не загружайте бумагу плотностью более 105 г/м<sup>2</sup>.

2. Откройте драйвер принтера (см. [Открытие драйверов принтера](#)).
3. На вкладке **Окончательная обработка** выберите параметр **Печать на обеих сторонах**.
  - Чтобы изменить способ переворачивания бумаги, выберите в поле списка **Переплет сверху** или выберите способ сшивания в списке **Брошюра**.
4. Щелкните на кнопке **ОК**.

## Печать на обеих сторонах листа бумаги вручную

1. Поместите в один из лотков стопку бумаги необходимого объема. Если необходимо загрузить специальную бумагу, например фирменные бланки, выполните это одним из следующих способов:
  - При использовании лотка 1 загружайте фирменные бланки стороной для печати вверх, нижним краем по направлению к принтеру.
  - При использовании всех остальных лотков загружайте фирменные бланки стороной для печати вниз, верхним краем по направлению к задней части лотка.



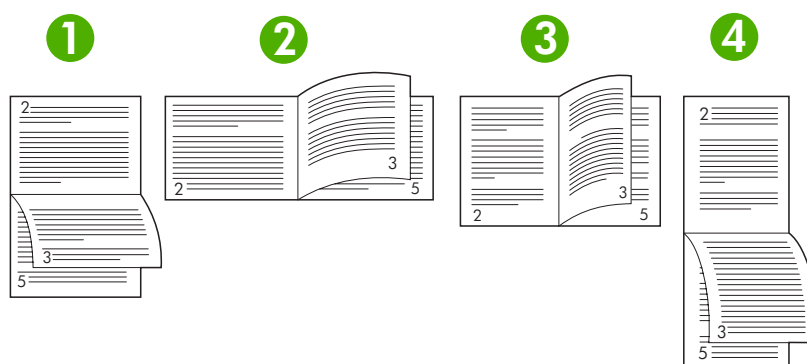
**ПРЕДУПРЕЖДЕНИЕ** Во избежание замятий не загружайте бумагу плотностью более 105 г/м<sup>2</sup>.

2. Откройте драйвер принтера (см. [Открытие драйверов принтера](#)).
3. На вкладке **Окончательная обработка** выберите параметр **Печать на обеих сторонах (вручную)**.

4. Щелкните на кнопке **ОК**.
5. Отправьте задание печати на изделие. Прежде чем положить стопку бумаги в лоток 1 для печати на второй стороне, прочитайте инструкции во всплывающем окне на компьютере.
6. Подойдите к изделию. Извлеките всю чистую бумагу из лотка 1. Отпечатанную стопку положите отпечатанной стороной вверх, нижним краем вперед. Печать на второй стороне необходимо выполнять из лотка 1.
7. При появлении запроса для продолжения нажмите соответствующую клавишу на панели управления.

## Параметры ориентации при печати на обеих сторонах

Ниже приведены четыре варианта ориентации при выполнении дуплекса. Для выбора варианта 1 или 4 в драйвере принтера выберите **Переплет сверху**.



1. Альбомная ориентация с переплетом вдоль длинного края	Изображение каждой второй напечатанной страницы перевернуто. Страницы, повернутые друг к другу, при развороте читаются непрерывно сверху вниз.
2. Альбомная ориентация с переплетом вдоль короткого края	Изображение каждой печатной страницы ориентировано правой стороной вверх. Страницы, повернутые друг к другу, при развороте читаются непрерывно сверху вниз.
3. Книжная ориентация с переплетом вдоль длинного края	Этот параметр установлен по умолчанию и используется для большинства общих макетов. Изображение каждой печатной страницы ориентировано правой стороной вверх. Страницы, повернутые друг к другу, при развороте читаются непрерывно сверху вниз.
4. Книжная ориентация с переплетом вдоль короткого края	Изображение каждой второй напечатанной страницы перевернуто. Страницы, повернутые друг к другу, при развороте читаются непрерывно сверху вниз.

## Использование вкладки "Службы"

Если устройство подключено к сети, то для получения информации о продукте и расходных материалах, воспользуйтесь вкладкой **Службы**. Щелкните на значке **Состояние устройства и расходных материалов** и откройте страницу **Состояние устройства** на встроенном Web-сервере HP. На этой странице отображается текущее состояние устройства, остаток расходных материалов в процентах и информация о том, как заказать расходные материалы. Для получения дополнительной информации см. раздел [Использование встроенного Web-сервера](#).

# Использование функциональных возможностей драйвера устройства, работающего в среде Macintosh.

При печати из программы в драйвере устройства становятся доступными множество функциональных возможностей. Полную информацию о функциональных возможностях, доступных из драйвера устройства, см. в Справке по драйверу устройства. В данном разделе дается описание следующих функциональных возможностей:

- [Создание и использование готовых наборов](#)
- [Печать обложки](#)
- [Печать нескольких страниц на одном листе бумаги](#)
- [Печать на обеих сторонах бумаги](#)



---

**Примечание** Настройки, установленные в драйвере устройства и в программном обеспечении, обычно имеют приоритет над настройками, установленными в панели управления. Настройки, установленные в программном обеспечении, обычно имеют приоритет над настройками, установленными в драйвере устройства.

---

## Создание и использование готовых наборов

Готовые наборы используются для сохранения текущих параметров драйвера для их повторного использования.

### Создание готового набора

1. Откройте драйвер принтера (см. [Открытие драйверов принтера](#)).
2. Выберите параметры печати.
3. В поле **Presets** (Готовые наборы) щелкните на **Save As...** (Сохранить как) и введите имя готового набора.
4. Щелкните на кнопке **ОК**.

### Использование готовых наборов

1. Откройте драйвер принтера (см. [Открытие драйверов принтера](#)).
2. В меню **Presets** (Готовые наборы) выберите необходимый готовый набор.



---

**Примечание** Для использования параметров драйвера принтера по умолчанию выберите готовый набор **Standard** (Стандартный).

---

## Печать обложки

Если необходимо, можно напечатать отдельную страницу обложки документа, на которой было бы распечатано какое-либо сообщение (например "Конфиденциально").

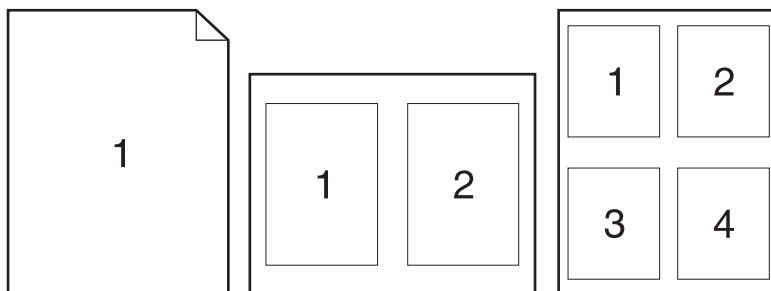
1. Откройте драйвер принтера (см. [Открытие драйверов принтера](#)).
2. Во всплывающем меню **Cover Page** (Страница обложки) или **Paper/Quality** (Бумага/Качество) выберите способ печати страницы обложки **Before Document** (Перед документом) или **After Document** (После документа).
3. При использовании системы Mac OS X во всплывающем меню **Cover Page Type** (Тип страницы обложки) выберите сообщение, которое будет напечатано на странице обложки.



**Примечание** Для печати чистой страницы обложки в меню **Cover Page Type** (Тип страницы обложки) выберите **Standard** (Стандартная).

## Печать нескольких страниц на одном листе бумаги

На одном листе бумаги можно распечатать несколько страниц. Эта функция обеспечивает экономичный способ печати черновых страниц.



1. Откройте драйвер принтера (см. [Открытие драйверов принтера](#)).
2. Щелкните на всплывающем меню **Layout** (Макет).
3. Рядом с параметром **Pages per Sheet** (Страниц на листе) выберите число страниц, которое необходимо разместить на каждом листе (1, 2, 4, 6, 9 или 16).
4. Для выбора порядка и размещения страниц на листе выберите **Layout Direction** (Порядок страниц).
5. Рядом с параметром **Borders** (Рамки) выберите тип рамки для печати вокруг каждой страницы на листе.

## Печать на обеих сторонах бумаги

Если функция двусторонней печати доступна, то печать на обеих сторонах листа бумаги может выполняться автоматически. Если эта функция недоступна, то печать на обеих сторонах листа

бумаги можно выполнять вручную. Для этого лист бумаги, отпечатанный с одной стороны, необходимо вручную подавать в приемник устройства.



**ПРЕДУПРЕЖДЕНИЕ** Во избежание замятий не загружайте бумагу плотностью более 105 г/м<sup>2</sup>.

### Использование автоматической двусторонней печати

1. Поместите в один из лотков стопку бумаги необходимого объема. Если необходимо загрузить специальную бумагу, например, фирменные бланки, выполните это одним из следующих способов:
  - При использовании лотка 1 загружайте фирменные бланки лицевой стороной вверх, нижним краем вперед.
  - При использовании всех остальных лотков загружайте фирменные бланки лицевой стороной вниз, верхним краем по направлению к задней части лотка.
2. Откройте драйвер принтера (см. [Открытие драйверов принтера](#)).
3. Откройте всплывающее меню **Layout** (Макет).
4. Рядом с параметром **Two Sided Printing** (Двусторонняя печать) выберите **Long-Edge Binding** (Переплет вдоль длинного края) или **Short-Edge Binding** (Переплет вдоль короткого края).
5. Щелкните на **Print** (Печать).

### Печать на обеих сторонах листа бумаги вручную

1. Поместите в один из лотков стопку бумаги необходимого объема. Если необходимо загрузить специальную бумагу, например, фирменные бланки, выполните это одним из следующих способов:
  - При использовании лотка 1 загружайте фирменные бланки лицевой стороной вверх, нижним краем вперед.
  - При использовании всех остальных лотков загружайте фирменные бланки лицевой стороной вниз, верхним краем по направлению к задней части лотка.



**ПРЕДУПРЕЖДЕНИЕ** Во избежание замятий не загружайте бумагу плотностью более 105 г/м<sup>2</sup>.

2. Откройте драйвер принтера (см. [Открытие драйверов принтера](#)).
3. Во всплывающем меню **Finishing** (Окончательная обработка) выберите параметр **Manual Duplex** (Дуплекс вручную).



**Примечание** Если параметр **Manual Duplex** (Дуплекс вручную) недоступен, выберите параметр **Manually Print on 2nd Side** (Печать на 2-ой стороне вручную).

4. Щелкните на **Print** (Печать). Прежде чем положить стопку бумаги в лоток 1 для печати на второй стороне, прочитайте инструкции во всплывающем окне на компьютере.
5. Подойдите к принтеру и извлеките чистую бумагу из лотка 1.

6. Отпечатанную стопку положите в лоток 1 отпечатанной стороной вверх, нижним краем вперед. Печать на второй стороне *необходимо* выполнять из лотка 1.
7. При появлении запроса для продолжения нажмите соответствующую клавишу на панели управления.

## Отмена задания

Остановка запроса на печать производится с помощью панели управления устройством или с помощью программного обеспечения. Инструкции по остановке выполнения запроса на печать с компьютера, подключенного к сети, см. в интерактивной Справке по программному обеспечению, предназначенному для работы в определенной сети.



**Примечание** Возможно, потребуется какое-то время для удаления всех данных печати после отмены задания на печать.

### Остановка текущего задания печати с панели управления устройством

1. На панели управления принтером нажмите кнопку **Стоп**.
2. Нажмите **▼**, чтобы выделить **ОТМЕНА ТЕКУЩЕГО ЗАДАНИЯ**, затем нажмите **✓**, чтобы отменить задание.



**Примечание** Если выполнена уже большая часть задания печати, отмена его может оказаться невозможной.

### Остановка текущего задания печати из программного обеспечения

На некоторое время появится диалоговое окно, позволяющее отменить задание на печать.

Если из программного обеспечения на принтер было послано несколько запросов, они, возможно, помещены в очередь на печать (например, в Диспетчере печати Windows). Более подробные инструкции по отмене запроса на печать с компьютера см. в документации по программному обеспечению.

Если задание печати находится в очереди на печать (память компьютера) или в буфере печати (Windows 98, Windows 2000, Windows XP, или Windows Me), удалите из него задание на печать.

В Windows 98 или Windows Me щелкните на **Пуск**, выберите **Настройка** и выберите **Принтеры**. В Windows 2000 и Windows XP щелкните на **Пуск** и выберите **Принтеры**. Чтобы открыть буфер печати, дважды щелкните на значке устройства. Выберите задание, которое необходимо отменить, а затем нажмите клавишу **удаления**. Если задание не отменяется, возможно, придется выключить и перезагрузить компьютер.

## Управление сохраненными заданиями



**Примечание** Данная функция доступна только для устройств, оборудованных жесткими дисками.

Для сохранения заданий печати на устройстве используйте вкладку **Хранение заданий**, расположенную в диалоговом окне **Свойства** драйвера принтера. После сохранения задания его можно распечатать или удалить с помощью панели управления устройством.

### Печать сохраненного задания

1. Нажмите **Меню**.
2. Нажмите ▼, чтобы выделить **ВОССТАНОВИТЬ ЗАДАНИЕ**, а затем нажмите ✓.  
Откроется список пользователей. Если сохраненных заданий нет, появится сообщение **НЕТ СОХРАНЕННЫХ ЗАДАНИЙ**.
3. Нажмите ▼, чтобы выделить имя пользователя и нажмите ✓.
  - Если имеется несколько сохраненных заданий, защищенных персональным идентификационным номером (PIN), появится меню **ВСЕ ПЕРСОНАЛЬНЫЕ ЗАДАНИЯ**. Чтобы распечатать одно из защищенных PIN-номерами заданий, выделите **ВСЕ ПЕРСОНАЛЬНЫЕ ЗАДАНИЯ** и нажмите ✓.
4. Нажмите ▼, чтобы выделить соответствующее задание, а затем нажмите ✓.
5. Нажмите ▼, чтобы выделить **ПЕЧАТЬ**, а затем нажмите ✓.
  - Если задание *не* защищено PIN-кодом, перейдите к действию 7.
6. При появлении запроса введите или измените PIN нажатием ▲ или ▼. После ввода каждого четырехзначного номера PIN нажимайте клавишу ✓.
7. С помощью клавиш ▲ и ▼ укажите количество экземпляров и нажатием клавиши ✓ отправьте задание на печать.

### Удаление сохраненного задания

1. Нажмите **Меню**.
2. Нажмите ▼, чтобы выделить **ВОССТАНОВИТЬ ЗАДАНИЕ**, а затем нажмите ✓.  
Откроется список пользователей. При отсутствии сохраненных заданий появится сообщение **НЕТ СОХРАНЕННЫХ ЗАДАНИЙ**.
3. Нажмите ▼, чтобы выделить имя пользователя и нажмите ✓.
  - Если имеется несколько сохраненных заданий, номерами (PIN), то появится меню **ВСЕ ПЕРСОНАЛЬНЫЕ ЗАДАНИЯ**. Чтобы удалить одно из защищенных PIN-номерами заданий, выделите **ВСЕ ПЕРСОНАЛЬНЫЕ ЗАДАНИЯ** и нажмите ✓.
4. Нажмите ▼, чтобы выделить соответствующее задание, а затем нажмите ✓.
5. Нажмите ▼, чтобы выделить **УДАЛИТЬ**, а затем нажмите ✓.

Если задание *не* защищено номером PIN, то устройство удалит задание.

6. При появлении запроса введите или измените PIN нажатием ▲ или ▼. После ввода каждого четырехзначного номера PIN нажимайте клавишу ✓.

Устройство производит удаление задания после ввода четырехзначного номера PIN и нажатия клавиши ✓.



## 6 Управление и обслуживание устройства



В данной главе содержится описание обслуживания устройства:

- [Использование страниц с информацией](#)
- [Установите параметры конфигурации уведомлений, передаваемых по электронной почте](#)
- [Используйте ПО HP Easy Printer Care](#)
- [Использование встроенного Web-сервера](#)
- [Использование программного обеспечения HP Web Jetadmin](#)
- [Использование утилиты принтера HP для компьютеров Macintosh](#)
- [Управление расходными материалами](#)
- [Замена расходных материалов и частей](#)
- [Очистка устройства](#)

# Использование страниц с информацией

С помощью панели инструментов устройства можно вывести на печать страницы, содержащие подробную информацию об устройстве и его текущей конфигурации. В таблице ниже указан порядок действий по выводу на печать информационных страниц.

Описание страницы	Процедура печати страницы
<b>Карта меню</b>  Информация о меню панели управления и возможных параметрах.	<ol style="list-style-type: none"><li>1. Нажмите <b>Меню</b>.</li><li>2. Нажмите <b>▼</b>, чтобы выделить пункт <b>ИНФОРМАЦИЯ</b>, а затем нажмите <b>✓</b>.</li><li>3. Если пункт <b>ПЕЧАТЬ КАРТЫ МЕНЮ</b> не выделен, нажмите <b>▲</b> или <b>▼</b> и удерживайте до тех пор, пока пункт не будет выделен, затем нажмите <b>✓</b>.</li></ol> <p>Содержание карты меню зависит от настроек устройства в данный момент времени.</p> <p>Полный перечень пунктов меню панели управления и возможные значения см. в <a href="#">Использование меню панели управления</a>.</p>
<b>Страница конфигурации</b>  Отображает настройки устройства и установленные дополнительные принадлежности.	<ol style="list-style-type: none"><li>1. Нажмите <b>Меню</b>.</li><li>2. Нажмите <b>▼</b>, чтобы выделить пункт <b>ИНФОРМАЦИЯ</b>, а затем нажмите <b>✓</b>.</li><li>3. Нажмите <b>▼</b>, чтобы выделить пункт <b>КОНФИГУРАЦИЯ ПЕЧАТИ</b>, а затем нажмите <b>✓</b>.</li></ol> <p> <b>Примечание</b> Если устройство оснащено сервером печати HP Jetdirect или дополнительным жестким диском, то на печать выводятся дополнительные страницы конфигурации, содержащие информацию об этих устройствах.</p>
<b>Страница состояния расходных материалов</b>  Информация об уровне тонера в картриджах.	<ol style="list-style-type: none"><li>1. Нажмите <b>Меню</b>.</li><li>2. Нажмите <b>▼</b>, чтобы выделить пункт <b>ИНФОРМАЦИЯ</b>, а затем нажмите <b>✓</b>.</li><li>3. Нажмите <b>▼</b>, чтобы выделить <b>СОСТОЯНИЕ РАСХОДНЫХ МАТЕРИАЛОВ</b>, а затем нажмите <b>✓</b>.</li></ol> <p> <b>Примечание</b> При использовании расходных материалов производства не HP на странице состояния, возможно, не будут приведены данные об оставшемся сроке службы этих расходных материалов. Для получения дополнительной информации см. раздел <a href="#">Политика компании HP относительно расходных материалов других производителей</a>.</p>
<b>Страница использования</b>  Информация о количестве страниц, распечатанных для каждого формата бумаги, количестве односторонних (симплекс) или двусторонних (дуплекс) страниц, а также о среднем покрытии в процентном отношении.	<ol style="list-style-type: none"><li>1. Нажмите <b>Меню</b>.</li><li>2. Нажмите <b>▼</b>, чтобы выделить пункт <b>ИНФОРМАЦИЯ</b>, а затем нажмите <b>✓</b>.</li><li>3. Нажмите <b>▼</b>, чтобы выделить пункт <b>ПЕЧАТЬ СТРАНИЦЫ ИСПОЛЬЗОВАНИЯ</b>, а затем нажмите <b>✓</b>.</li></ol>

Описание страницы	Процедура печати страницы
<p><b>Каталог файлов</b></p> <p>Информация о всех установленных устройствах хранения.</p>	<ol style="list-style-type: none"> <li>1. Нажмите <b>Меню</b>.</li> <li>2. Нажмите ▼, чтобы выделить пункт <b>ИНФОРМАЦИЯ</b>, а затем нажмите ✓.</li> <li>3. Нажмите ▼, чтобы выделить пункт <b>ПЕЧАТЬ КАТАЛОГА ФАЙЛОВ</b>, а затем нажмите ✓.</li> </ol>
<p><b>Список шрифтов PCL или PS</b></p> <p>Отображаются шрифты, загруженные в устройство в данный момент.</p>	<ol style="list-style-type: none"> <li>1. Нажмите <b>Меню</b>.</li> <li>2. Нажмите ▼, чтобы выделить пункт <b>ИНФОРМАЦИЯ</b>, а затем нажмите ✓.</li> <li>3. Нажмите ▼, чтобы выделить пункт <b>ПЕЧАТЬ СПИСКА ШРИФТОВ PCL</b> или <b>ПЕЧАТЬ СПИСКА ШРИФТОВ PS</b>, а затем нажмите ✓.</li> </ol>
	<p> <b>Примечание</b> Этот параметр не будет отображаться, если устройства хранения не установлены.</p> <hr/> <p> <b>Примечание</b> В списках шрифтов также указывается, какие шрифты хранятся на дополнительном жестком диске или флэш-памяти DIMM.</p>

# Установите параметры конфигурации уведомлений, передаваемых по электронной почте



**Примечание** Если в Вашей компании электронная почта не используется, эта функция не может быть доступна.

Чтобы сконфигурировать отправку системой уведомлений о неполадках устройства, можно использовать HP Web Jetadmin или встроенный Web-сервер. Уведомления посылаются в виде сообщений на указанный адрес(а) электронной почты.

Можно выполнить настройку следующих компонентов:

- Устройство(а), подлежащие наблюдению
- Предупреждения, которые требуется получать (например, предупреждения о замятиях бумаги, об окончании бумаги, о состоянии расходных материалов, а также об открытой крышке).
- Адреса электронной почты, на которые необходимо направлять предупреждения.

---

Программное обеспечение	Расположение информации
-------------------------	-------------------------

---

HP Web Jetadmin	Для получения общей информации о программе HP Web Jetadmin см. раздел <a href="#">Использование программного обеспечения HP Web Jetadmin</a> .  Информацию о предупреждающих сообщениях и их настройке см. в справочной системе HP Web Jetadmin.
Встроенный Web-сервер	Для получения общей информации о Web-сервере см. раздел <a href="#">Использование встроенного Web-сервера</a> .  Информацию о предупреждающих сообщениях и их настройке см. в справочной системе встроенного Web-сервера.

---

# Используйте ПО HP Easy Printer Care

Программа ПО HP Easy Printer Care предназначена для решения следующих задач:

- Проверьте состояние устройства.
- Проверка состояния расходных материалов.
- Настройка отправки предупреждений.
- Получите доступ к инструментальным средствам, предназначенным для устранения неисправностей и обслуживания.

Использование ПО HP Easy Printer Care возможно в случаях, когда устройство подключено непосредственно к Вашему компьютеру или к сети. Чтобы использовать ПО HP Easy Printer Care, необходимо выполнить полную установку программного обеспечения.



**Примечание** Для открытия и использования ПО HP Easy Printer Care иметь доступ к Интернету не обязательно. Однако для того, чтобы при щелчке мыши по Web-ссылке открывался соответствующий сайт, необходим доступ в Интернет.

## Откройте ПО HP Easy Printer Care

Чтобы открыть ПО HP Easy Printer Care, используйте один из следующих способов:

- В меню **Пуск** выберите **Программы**, затем выберите **Hewlett-Packard** и **ПО HP Easy Printer Care**.
- На панели задач Windows (в правом нижнем углу рабочего стола) дважды щелкните значок ПО HP Easy Printer Care.
- Дважды щелкните на значке на рабочем столе.

## Разделы программы ПО HP Easy Printer Care

Раздел	Параметры
Вкладка <b>Список устройств</b>  Отображение информации о каждом устройстве, указанном в списке <b>Устройства</b>	<ul style="list-style-type: none"><li>● Информация об устройстве, включая имя принтера, изготовителя и название модели</li><li>● Значок (если список <b>View as</b> (Просмотр как) настроен на тип <b>Tiles</b> (Значки), что является типом по умолчанию).</li><li>● Все текущие предупреждения данного устройства</li></ul> Если щелкнуть мышкой по устройству, указанному в списке, то ПО HP Easy Printer Care откроет вкладку <b>Общие сведения</b> для данного устройства.
Вкладка <b>Поддержка</b>  Приводится справочная информация и полезные ссылки	<ul style="list-style-type: none"><li>● Содержит информацию об устройстве, включая предупреждающие сообщения, на которые необходимо обратить внимание.</li><li>● Содержит ссылки на инструменты для устранения неисправностей и технического обслуживания.</li></ul>

Раздел	Параметры
<p>Окно <b>Заказ расходных материалов</b></p> <p>Обеспечивает возможность заказа расходных материалов через Интернет или по электронной почте</p>	<ul style="list-style-type: none"> <li>Список доступных материалов для заказа: Отображает расходные материалы для каждого устройства, которые можно заказать. Для того, чтобы заказать тот или иной материал, щелкните мышью по полю <b>Заказ</b>, имеющемуся при каждом элементе в списке расходных материалов.</li> <li>Кнопка <b>Интернет-магазин расходных материалов</b>: Открывает Web-узел HP SureSupply в новом окне обозревателя. После того, как Вы поставили флажки в полях <b>Заказ</b> напротив выбранных позиций, информация о выбранных материалах может быть передана на Web-узел, на котором Вы можете получить информацию о способах приобретения выбранных материалов.</li> <li>Кнопка <b>Print Shopping List</b> (Печать списка товаров). Печать информации о расходных материалах, для которых выбран флажок <b>Order</b> (Заказать).</li> </ul>
<p>Окно <b>Настройки предупреждающих сообщений</b></p> <p>Позволяет настроить устройство для автоматической выдачи предупреждений о проблемах, возникающих в устройстве</p>	<ul style="list-style-type: none"> <li>Предупреждающие сообщения ВКЛ/ВЫКЛ: Включает или выключает функцию подачи предупреждений.</li> <li>При появлении предупреждений: Устанавливает параметры появления предупреждений: либо во время печати на данном конкретном устройстве, либо при печати на любом другом устройстве, с которым имеется связь.</li> <li>Тип события: установка выдачи предупреждения при возникновении только критических ошибок или при возникновении любых ошибок, включая ошибки, после устранения которых возможно продолжение печати.</li> <li>Тип предупреждения: Устанавливает тип предупреждения, которое должно появиться (всплывающее сообщение или предупреждение на рабочем столе).</li> </ul>
<p>Вкладка <b>Общие сведения</b></p> <p>Содержит общую информацию о состоянии устройства</p>	<ul style="list-style-type: none"> <li>Устройства <b>список</b>: Отображает перечень устройств, которые можно выбрать.</li> <li>Раздел <b>Состояние устройства</b>: Отображает информацию о состоянии устройства. В данном разделе указываются условия, при которых появляется предупреждающее сообщение, например, картридж для печати пуст. Также указывается: идентифицирующая информация об устройстве, сообщения панели управления и уровень тонера в картриджах для печати. После устранения неисправности устройства, щелкните мышью по кнопке  для обновления информации в разделе.</li> <li>Раздел <b>Supplies Status</b> (Состояние расходных материалов). Отображается подробная информация о состоянии расходных материалов, например, информация об оставшемся тонере в картридже в процентном отношении и о состоянии носителя, загруженного в каждый лоток.</li> <li>Ссылка <b>Подробная информация о расходных материалах</b>: Открывает страницу с подробной информацией о состоянии расходных материалов, с информацией о заказе и переработке.</li> </ul>
<p>Окно <b>Найти другие принтеры</b></p> <p>Позволяет включать в список дополнительные принтеры</p>	<p>Если щелкнуть мышкой по ссылке <b>Найти другие принтеры</b> в списке <b>Устройства</b>, то откроется окно <b>Найти другие принтеры</b>. В окне <b>Найти другие принтеры</b> имеется утилита, которая позволяет найти другие сетевые принтеры, добавить их в список <b>Устройства</b> и в дальнейшем следить за ними с вашего компьютера.</p>

# Использование встроенного Web-сервера



**Примечание** Если устройство подключено к компьютеру напрямую, то для отображения состояния устройства используйте ПО HP Easy Printer Care.

- Просмотр информации о состоянии управления устройством
- Установка типа бумаги, загружаемой в каждый лоток.
- Определение срока службы всех расходных материалов и заказ новых.
- Просмотр и изменение конфигурации лотков.
- Просмотр и изменение конфигурации меню панели управления устройством
- Просмотр и печать внутренних страниц.
- Получение уведомления о состоянии расходных материалов и устройства
- Просмотр и изменение конфигурации сети.
- Просмотр информации службы поддержки, относящейся к текущему состоянию устройства

При подключении устройства к сети встроенный Web-сервер автоматически становится доступен.

Чтобы использовать встроенный Web- сервер, необходимо, чтобы на компьютере был установлен Microsoft Internet Explorer версии 4 и выше, либо Netscape Navigator версии 4 и выше. Встроенный Web-сервер работает тогда, когда устройство подключено к сети, построенной на основе IP-адресов. Встроенный Web-сервер не поддерживает каналы связи с устройством, построенные на основе IPX или AppleTalk. Чтобы открыть и использовать встроенный Web-сервер, доступ в Интернет не требуется.

## Откройте встроенный Web-сервер с помощью подключения к сети

1. В адресной строке/поле URL поддерживаемого Web-обозревателя, установленного на Вашем компьютере, введите IP-адрес устройства или имя хоста. Чтобы узнать IP-адрес или имя хоста, распечатайте страницу конфигурации. См. раздел [Использование страниц с информацией](#).



**Примечание** После открытия страницы можно создать для нее закладку, чтобы впоследствии можно было быстро ее загрузить.

2. У встроенного Web-сервера имеются три вкладки, содержащие настройки и информацию об устройстве: вкладка **Информация**, вкладка **Настройки** и вкладка **Сетевые подключения**. Щелкните мышкой по вкладке, которую следует отобразить.

Подробнее о каждой вкладке см. в [Разделы встроенного Web-сервера](#).

## Разделы встроенного Web-сервера

Вкладка или раздел	Параметры
<p>Вкладка <b>Информация</b></p> <p>Информация об устройстве, его состоянии и конфигурации</p>	<ul style="list-style-type: none"><li>● <b>Состояние устройства:</b> Отображается состояние устройства и остаток расходных материалов HP . Если отображается 0%, то это означает, что источник расходных материалов пуст. На этой странице также отображается тип и формат бумаги для каждого лотка. Чтобы изменить настройки, установленные по умолчанию, щелкните на <b>Изменить настройки</b>.</li><li>● <b>Страница конфигурации:</b> Отображается информация, находящаяся на странице конфигурации.</li><li>● <b>Supplies Status</b> (Состояние расходных материалов). Информация о состоянии расходных материалов HP. Значение 0% свидетельствует о полном использовании расходного материала. На этой странице также приводится информация о номерах расходных материалов. Чтобы заказать новые расходные материалы, щелкните на <b>Order Supplies</b> (Заказ расходных материалов) в области <b>Other Links</b> (Другие ссылки) в левой части окна.</li><li>● <b>Журнал событий:</b> Отображается перечень всех событий и ошибок устройства.</li><li>● <b>Страница использования:</b> Отображается сводная информация о количестве страниц, отпечатанных устройством и сгруппированных по формату и типу.</li><li>● <b>Информация об устройстве:</b> Отображаются сетевое имя устройства, адрес и модель. Чтобы изменить эти параметры, щелкните на кнопке <b>Информация об устройстве</b>, расположенной на вкладке <b>Настройки</b>.</li><li>● <b>Панель управления:</b> Отображаются сообщения, поступившие с панели управления устройством, например: <b>Готов</b> или <b>Режим ожидания включен</b>.</li><li>● <b>Печать:</b> Позволяет отправить задание по печати на устройство.</li></ul>
<p>Вкладка <b>Настройки</b></p> <p>Обеспечивает возможность настройки устройства с компьютера</p>	<ul style="list-style-type: none"><li>● <b>Настройка устройства:</b> Позволяет установить параметры конфигурации устройства. На этой странице находятся обычные пункты меню, имеющиеся у устройств, оснащенных дисплеями панели управления.</li><li>● <b>E-mail Server</b> (Сервер электронной почты). Только для сетевых принтеров. Используется вместе со страницей <b>Alerts</b> (Предупреждения) для настройки входящей и исходящей электронной почты, а также для настройки предупреждений, передаваемых по электронной почте.</li><li>● <b>Уведомления:</b> Только для сети. Установка параметров настроек получения по электронной почте уведомлений о событиях различных устройств и состоянии расходных материалов.</li><li>● <b>Автоматическое отправление:</b> Установка параметров конфигурации устройства на автоматическое отправление по электронной почте на определенные адреса сообщений о конфигурации устройства и состоянии расходных материалов.</li><li>● <b>Security</b> (Защита). На этой странице можно установить пароль, который нужно будет вводить для доступа к вкладкам <b>Settings</b> (Параметры) и <b>Networking</b> (Сеть). Включение и выключение определенных функций встроенного Web-сервера.</li><li>● <b>Edit Other Links</b> (Правка дополнительных ссылок). На этой странице можно указать или изменить ссылку на какой-либо другой Web-узел. Эта ссылка отображается в области <b>Other Links</b> (Другие ссылки) на всех страницах встроенного Web-сервера.</li><li>● <b>Информация об устройстве:</b> Позволяет присваивать устройствам имена и инвентарные номера. Введите имя и адрес электронной почты основного получателя информации об устройстве.</li></ul>

Вкладка или раздел	Параметры
	<ul style="list-style-type: none"> <li>● <b>Language</b> (Язык). Позволяет определить язык, на котором будет отображаться информация, предоставляемая встроенным Web-сервером.</li> <li>● <b>Date &amp; Time</b> (Дата и время). С помощью этой страницы обеспечивается синхронизация времени с часами на сетевом сервере.</li> <li>● <b>Время включения</b>: Позволяет устанавливать или изменять время включения устройства.</li> </ul> <p> <b>Примечание</b> Вкладка <b>Настройки</b> может быть защищена паролем. Если данное устройство подключено к сети, то прежде чем изменить настройки на данной вкладке, необходимо проконсультироваться у системного администратора.</p>
<p>Вкладка <b>Сеть</b></p> <p>Обеспечивает возможность изменения сетевых параметров принтера с компьютера</p>	<p>С помощью этой вкладки администратор сети может управлять сетевыми настройками устройства, подключенного к сети, построенной на основе IP-адресов. Если устройство подключено к компьютеру напрямую или подключено к сети не через сервер печати HP Jetdirect, то данная вкладка не отображается.</p> <p> <b>Примечание</b> Вкладку <b>Networking</b> (Сеть) можно защитить паролем.</p>
<p><b>Other links (Другие ссылки).</b></p> <p>Содержит ссылки на Web-узлы, находящиеся в Интернете</p>	<ul style="list-style-type: none"> <li>● <b>HP Instant Support™</b>: Подключается к Web-сайту HP для поиска решений. С помощью данного сервиса производится анализ журнала событий и информации о конфигурации устройства с целью диагностирования и предоставления технической информации, относящейся к данному устройству.</li> <li>● <b>Заказ расходных материалов</b> Устанавливается подключение к Web-сайту HP SureSupply, на котором находится информация о способах приобретения оригинальных HP расходных материалов, например: картридж для печати и бумаги.</li> <li>● <b>Поддержка продукта</b>: Устанавливается подключение к Web-сайту технической поддержки устройства, где можно найти справочную информацию по общим вопросам.</li> </ul> <p> <b>Примечание</b> Для использования этих ссылок необходим доступ в Интернет. При использовании коммутируемого соединения и невозможности подключения к встроенному Web-серверу для возможности посещения этих Web-узлов необходимо выполнить подключение. При подключении, возможно, придется закрыть встроенный Web-сервер, а потом снова его открыть.</p>

# Использование программного обеспечения HP Web Jetadmin

HP Web Jetadmin является Web-программой, используемой для удаленной установки, мониторинга, поиска и устранения неисправностей периферийного оборудования, подключенного к сети. Интуитивно понятный интерфейс обозревателя упрощает межплатформенное управление широким спектром устройств, включая устройства HP и других производителей. Управление носит упреждающий характер, что позволяет администраторам сети разрешать вопросы так, чтобы это не отражалось на работе пользователей. Данное улучшенное программное обеспечение для управления можно бесплатно загрузить с Web-узла [www.hp.com/go/webjetadmin\\_software](http://www.hp.com/go/webjetadmin_software).

Чтобы получить модули расширения для HP Web Jetadmin, щелкните на пункте **plug-ins**, а затем щелкните на ссылке **download**, расположенной рядом с модулем, который требуется загрузить. Можно настроить программное обеспечение HP Web Jetadmin на автоматическое уведомление пользователя о наличии новых модулей расширения. На странице **Product Update** выполните инструкции для автоматического подключения к Web-узлу HP.

Если программа HP Web Jetadmin установлена на главном сервере, то к ней может обращаться любой клиент сети с помощью поддерживаемого Web-браузера (например, Microsoft Internet Explorer версии 6.0 для Windows или Netscape Navigator 7.1 для Linux). Обращение к узлу HP Web Jetadmin.



---

**Примечание** В настройках браузера необходимо включить поддержку Java. Не поддерживается обращение к узлу через Apple PC.

---

# Использование утилиты принтера HP для компьютеров Macintosh

Утилита принтера HP используется для настройки и обслуживания устройства с компьютера Mac OS X.

## Открыть утилиту принтера HP

### Откройте утилиту принтера HP в Mac OS X V10.2

1. Откройте утилиту "Finder" (Средство поиска) и щелкните на **Applications** (Приложения).
2. Щелкните на **Library** (Библиотека), а затем выберите **Printers** (Принтеры).
3. Щелкните на **HP**, а затем выберите **Utilities** (Утилиты).
4. Дважды щелкните на **Селектор принтера HP** для открытия программы Селектор принтера HP.
5. Выберите устройство, параметры которого Вы желаете установить, и щелкните мышью на кнопке **Утилита**.

### Откройте утилиту принтера HP в Mac OS X версии 10.3 или 10.4

1. В блоке "Dock" (Рабочая область) щелкните на значке **Printer Setup Utility** (Утилита настройки принтера).



**Примечание** Если в блоке "Dock" (Рабочая область) нет значка **Printer Setup Utility**, откройте утилиту "Finder" (Средство поиска), щелкните на **Applications** (Приложения), щелкните на **Utilities** (Утилиты), а затем дважды щелкните на **Printer Setup Utility** (Утилита настройки принтера).

2. Выберите устройство, параметры которого Вы желаете установить, и щелкните мышью на кнопке **Утилита**.

## Функции утилиты принтера HP

Утилита принтера HP состоит из нескольких страниц, которые можно открыть в списке **Параметры конфигурации**. В указанной ниже таблице приведено описание функций, которые можно выполнить на этих страницах.

Элемент	Описание
Страница конфигурации	Печать страницы конфигурации.
Состояние расходных материалов	Отображается состояние расходных материалов устройства и приводятся ссылки на сайты, где можно заказать расходные материалы.
Поддержка HP	Предоставляет доступ к службам: технической помощи, заказа расходных материалов в интерактивном режиме, интерактивной регистрации и информации о возврате.
Загрузка файлов	Осуществляет передачу файлов от компьютера к устройству.
Загрузить шрифты	Осуществляет передачу шрифта от компьютера к устройству.
Обновление микропрограммы	Осуществляет передачу файлов обновленного программного обеспечения от компьютера к устройству.

<b>Элемент</b>	<b>Описание</b>
<b>Режим дуплекса</b>	Включает режим автоматической двусторонней печати.
<b>Ecopotmode (экономичный режим) и плотность тонера</b>	Включает режим Ecopotmode для экономного расходования тонера или для изменения плотности тонера.
<b>Разрешение</b>	Изменяет настройки разрешения печати, включая настройки REt.
<b>Блокировать ресурсы</b>	Блокирует или снимает блокировку с устройств для хранения, например с жесткого диска.
<b>Хранимые задания</b>	Управляет заданиями печати, находящимися на жестком диске устройства.
<b>Конфигурация лотков</b>	Производит изменение настроек по умолчанию лотка.
<b>Параметры IP</b>	Изменяет сетевые настройки устройства и обеспечивает доступ к встроенному Web-серверу.
<b>Параметры Bonjour</b>	Обеспечивает возможность включения и отключения поддержки Bonjour или изменения имени службы устройства, указанное в сети.
<b>Дополнительные параметры</b>	Обеспечение доступа к встроенному Web-серверу.
<b>Предупреждения по электронной почте</b>	Устанавливает параметры устройства на отправку уведомлений по электронной почте об определенных событиях.

# Управление расходными материалами

Правильное использование, хранение и контроль печатающего картриджа помогут сохранить высокое качество печати.

## Срок службы расходных материалов

Средняя производительность ISO/IEC 19752 составляет 6500 страниц (для картриджа Q7551A) или 13000 страниц (для картриджа Q7551X). Фактическая производительность картриджа зависит особенностей использования.



**ПРЕДУПРЕЖДЕНИЕ** EcoMode представляет собой функциональную возможность устройства, позволяющую расходовать на печать каждой страницы меньше тонера. Использование данного параметра позволяет увеличить срок службы источника тонера и снизить себестоимость каждой страницы. Однако при этом происходит понижение качества печати. Печать становится более светлой, но вполне пригодна для печати черновиков или корректур. Компания HP не рекомендует постоянно использовать режим EcoMode. Если режим EcoMode использовать постоянно, то, возможно, износ механических деталей печатающего картриджа произойдет раньше, чем будет израсходован тонер. Если при таком режиме работы начинает падать качество печати, то картридж необходимо заменить на новый, даже если в старом картридже еще осталось некоторое количество тонера.

## Приблизительные интервалы замены картриджей

Картридж	Количество страниц	Приблизительный период времени <sup>1</sup>
Черный (Q7551A)	6500 страниц <sup>1</sup>	3 месяца
Черный (Q7551X)	13000 страниц	6 месяцев

<sup>1</sup> Приблизительный срок службы выведен из расчета печати 2000 страниц в месяц.

Заказ расходных материалов в Интернете можно сделать на странице [www.hp.com/support/LJP3005](http://www.hp.com/support/LJP3005).

## Управление картриджем

### Хранение картриджа

Не извлекайте печатающий картридж из упаковки, пока не возникнет необходимость его использования.



**ПРЕДУПРЕЖДЕНИЕ** Чтобы предотвратить повреждение картриджа, не подвергайте его воздействию света дольше, чем на несколько минут.

## Используйте картриджи производства HP

При использовании нового подлинного картриджа HP гарантируется предоставление следующей информации:

- Остаток расходного материала в процентах.
- Приблизительное число оставшихся страниц.
- Число распечатанных страниц.

## Политика компании HP относительно расходных материалов других производителей

Компания Hewlett-Packard не может рекомендовать использование картриджей производства не HP - как новых, так и переработанных. Компания HP, не являясь изготовителем этой продукции, не имеет возможности обеспечить и контролировать их качество.



**Примечание** Гарантия HP и соглашения об обслуживании не распространяются на повреждения, вызванные использованием картриджей других производителей.

Информацию о установке нового картриджа HP см. в разделе [Замените картридж для печати](#). Информацию об утилизации использованного картриджа см. в инструкциях, прилагаемых к новому картриджу.

## Идентификация картриджа

При установке картрижей в устройство автоматически выполняется определение их подлинности. Во время выполнения определения подлинности устройство выдает сообщение, является ли данный картридж подлинным изделием HP.

Если в сообщении на панели управления устройства будет указано, что картридж не является подлинным изделием HP, но он был приобретен как картридж HP, см. раздел [Горячая линия HP расследования подделок и Web-узел](#).

## Горячая линия HP расследования подделок и Web-узел

Если при установке картриджа HP на панели управления устройства появляется сообщение, что данный картридж не является изделием HP, позвоните по телефону горячей линии HP расследования подделок (1-877-219-3183, звонки бесплатные из Северной Америки) или посетите Web-узел [www.hp.com/go/anticounterfeit](http://www.hp.com/go/anticounterfeit). Специалисты компании HP помогут определить, является ли данный картридж подлинным, и принять меры по устранению неполадки.

При возникновении описанных ниже условий, возможно, картридж не является подлинным изделием HP.

- При использовании печатающего картриджа очень часто возникают неполадки.
- Картридж выглядит необычно (например, отсутствует оранжевый язычок или его упаковка отличается от обычной упаковки HP).

# Замена расходных материалов и частей

При замене расходных материалов устройства, неукоснительно следуйте инструкциям, изложенным в данном разделе.

## Правила замены расходных материалов

Для замены расходных материалов при установке устройства необходимо соблюсти следующие условия.

- Для извлечения расходных материалов необходимо достаточное свободное пространство над и перед устройством.
- Устройство должно быть установлено на ровной твердой поверхности.

Для получения инструкций по установке расходных материалов обратитесь к прилагаемым к ним руководствам по установке или посетите следующий Web-узел: [www.hp.com/support/LJP3005](http://www.hp.com/support/LJP3005)



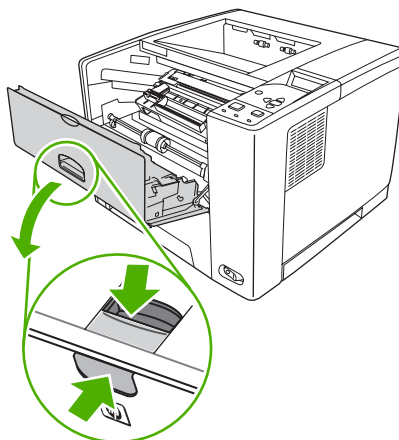
**Примечание** Компания Hewlett-Packard рекомендует использовать для данного устройства расходные материалы производства HP. Использование расходных материалов не производства HP может стать причиной неполадок, устранение которых не покрывается гарантийным обслуживанием.

## Замените картридж для печати

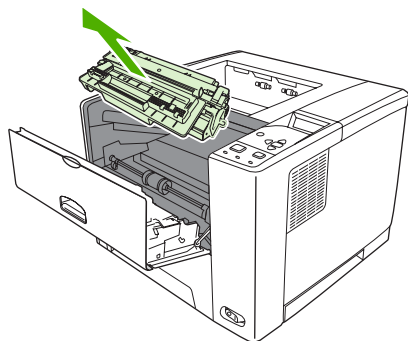
При приближении окончания срока службы картриджа на панели управления будет отображаться сообщение, рекомендуемое заказать для него замену. Печать на устройстве можно продолжать

с использованием старого картриджа, однако только до тех пор, пока на панели управления не появится сообщение о необходимости его замены.

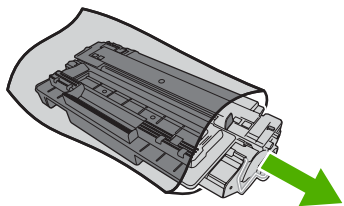
1. Откройте переднюю крышку.



2. Удалите картридж для печати из устройства.



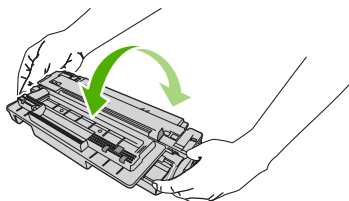
3. Извлеките новый картридж из пакета. Положите использованный картридж в пакет для отправки на переработку.



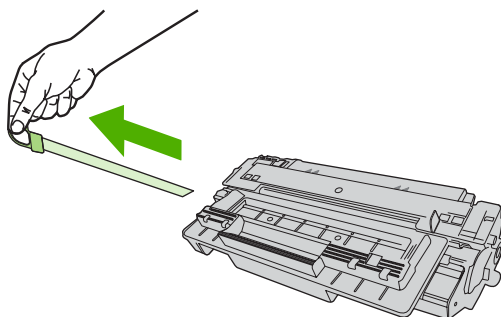
4. Возьмитесь за обе стороны картриджа и осторожно покачайте его, чтобы равномерно распределить тонер внутри картриджа.



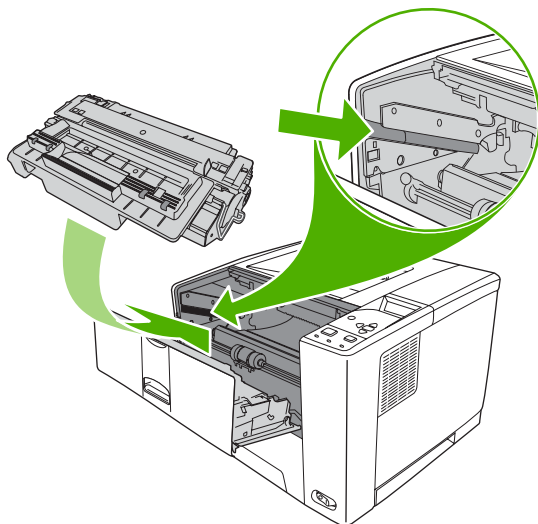
**ПРЕДУПРЕЖДЕНИЕ** Не прикасайтесь к задвижке или поверхности ролика.



5. Удалите упаковочную ленту с нового картриджа. Утилизируйте ленту в соответствии с местными нормативами.



6. Совместите картридж с направляющими внутри устройства и с помощью ручки вставьте его до плотной посадки, а затем закройте переднюю дверцу.



Через некоторое время на панели управления должно появиться сообщение **Готов**.

7. Установка завершена. Положите использованный картридж в коробку из-под нового картриджа. Для получения инструкций по отправке использованного картриджа на переработку см. прилагаемое руководство по переработке.
8. При использовании картриджа стороннего производства (не HP) см. дальнейшие указания на панели управления устройством.

Для получения дополнительной информации см. [www.hp.com/support/LJP3005](http://www.hp.com/support/LJP3005)

# Очистка устройства

Во время печати внутри устройства могут скопиться частички бумаги, тонер и пыль. Со временем накопившиеся загрязнения могут привести к появлению проблем качества печати, например, к появлению пятен или смазыванию тонера (см. [Устранение неполадок, связанных с качеством печати](#)).

## Очищение наружной поверхности

Для удаления с внешней поверхности устройства пыли, грязи и пятен используйте мягкую влажную ткань без ворса.

## Очистка пути прохождения бумаги

1. Нажмите **Меню**.
2. Нажмите **▼**, чтобы выделить **НАСТРОЙКА УСТРОЙСТВА**, а затем нажмите **✓**.
3. Нажмите **▼**, чтобы выделить пункт **КАЧЕСТВО ПЕЧАТИ**, а затем нажмите **✓**.



**Примечание** Если на устройстве установлено устройство автоматической двусторонней печати, перейдите к действию 7.

4. Нажмите, **▼**, чтобы выделить **СОЗДАНИЕ ОЧИЩАЮЩЕЙ СТРАНИЦЫ**, а затем нажмите **✓**.
5. Извлеките всю бумагу из лотка 1.
6. Извлеките страницу очистки и загрузите ее в лоток 1 лицевой стороной вниз.



**Примечание** Если меню не отображается, то руководствуясь предыдущими инструкциями, перейдите к пункту **КАЧЕСТВО ПЕЧАТИ**.

7. На панели управления нажмите **▼**, чтобы выделить пункт **ОБРАБОТКА СТРАНИЦЫ ОЧИСТКИ**, а затем нажмите **✓**.



# 7 Устранение неисправностей

Эти сведения о поиске и устранении неполадок помогут пользователю устранить неполадки, которые могут возникнуть при печати. Выберите из приведенного ниже списка общую тему или вид неполадки.

- [Контрольный перечень для устранения неполадок](#)
- [Схема последовательности операций по устранению неполадок](#)
- [Устранение общих неполадок при печати](#)
- [Типы сообщений панели управления](#)
- [Сообщения панели управления](#)
- [Общие причины замятий бумаги](#)
- [Места замятий](#)
- [Устранение замятий](#)
- [Устранение неполадок, связанных с качеством печати](#)
- [Устранение неполадок печати по сети](#)
- [Устранение распространенных ошибок в среде Windows](#)
- [Устранение общих неполадок при работе на компьютерах Macintosh](#)
- [Устранение неполадок в Linux](#)
- [Устранение распространенных ошибок при использовании PostScript](#)

# Контрольный перечень для устранения неполадок

При возникновении неполадок в устройстве воспользуйтесь следующим контрольным перечнем для определения причин неполадок:

- Подключено ли устройство к источнику питания?
- Включено ли устройство?
- Находится ли устройство в состоянии **Готов**?
- Подключены ли все необходимые кабели?
- Отображаются ли на панели управления какие-либо сообщения?
- Установлен ли расходный материал HP?
- Правильно ли установлен новый картридж и снята ли с него фиксирующая лента?

Более подробно об установке устройства и программного обеспечения см. Руководство по началу работы.

Если решение проблемы не найдено в данном руководстве, посетите Web-узел: [www.hp.com/support/LJP3005](http://www.hp.com/support/LJP3005)

## Факторы, влияющие на производительность устройства

Несколько факторов влияют на время печати задания.

- Максимальная производительность устройства, измеряемая в страницах в минуту (стр/мин)
- Использование специальной бумаги (например, прозрачная пленка, плотная бумага и бумага нестандартного формата).
- Время обработки и загрузки устройства
- Сложность и формат графических изображений.
- Быстродействие используемого компьютера.
- Соединение USB.
- Конфигурация В/В устройства
- Объем установленной памяти устройства
- Сетевая операционная система и ее конфигурация (если имеется).
- Язык устройства (PCL или PS).



---

**Примечание** Неполадки, вызванные недостаточным объемом памяти, решаются ее добавлением. Однако повысить максимальную производительность устройства (стр/мин) изменением настроек обработки сложных графических изображений и времени загрузки невозможно.

---

# Схема последовательности операций по устранению неполадок




Если устройство не отвечает надлежащим образом, используйте данную схему для определения неполадки. Если устройство не проходит определенный этап, действуйте согласно рекомендациям по устранению неполадок.

Если рекомендации, изложенные в данном руководстве, не помогли устранить неполадку, обратитесь в уполномоченный сервисный центр или службу поддержки HP.



**Примечание пользователи Macintosh** : Дополнительную информацию по устранению неполадок см. в разделе [Устранение общих неполадок при работе на компьютерах Macintosh](#).

## Шаг 1. На дисплее панели управления появилось сообщение ГОТОВ?

ДА ▲		Перейдите к шагу 2.		
НЕТ ▼				
Дисплей пуст, а вентилятор устройства выключен.	Дисплей пуст, а вентилятор устройства включен.	Выбран неправильный язык для дисплея.	На дисплее отображаются искаженные или непонятные символы.	На дисплее панели управления появляются другие сообщения, помимо сообщения ГОТОВ.
<ul style="list-style-type: none"> <li>● Выключите и включите устройство.</li> <li>● Проверьте шнур питания и выключатель.</li> <li>● Подключите устройство к другой сетевой розетке.</li> <li>● Проверьте, чтобы напряжение источника питания устройства было стабильным и соответствовало требованиям технических характеристик. (См. раздел <a href="#">Программа поддержки экологически чистых изделий</a>).</li> </ul>	<ul style="list-style-type: none"> <li>● Нажмите клавишу на панели управления, чтобы проверить, отвечает ли устройство.</li> <li>● Выключите и включите устройство.</li> </ul>	<ul style="list-style-type: none"> <li>● Выключите и включите устройство. Когда на дисплее панели управления появится надпись <b>XXX МБ</b>, нажмите и удерживайте клавишу , пока не загорятся все три индикатора. Эта процедура может занять до 10 секунд. Затем отпустите клавишу  и нажатием клавиши  выберите в списке соответствующий язык.</li> </ul>	<ul style="list-style-type: none"> <li>● Убедитесь в том, что на панели управления выбран требуемый язык.</li> <li>● Выключите и включите устройство.</li> </ul>	<ul style="list-style-type: none"> <li>● См. <a href="#">Сообщения панели управления</a>.</li> </ul>

---

Нажмите клавишу ✓ для сохранения выбранного языка в качестве параметра по умолчанию.

---

## Шаг 2: Можете ли вы распечатать страницу конфигурации?

(См. раздел [Использование страниц с информацией](#)).

---

ДА ▲

Перейдите к шагу 3.

---

НЕТ ▼

---

**Страница конфигурации не печатается.**

**Печатается пустая страница.**

**На дисплее панели управления появляются другие сообщения помимо ГОТОВ или ПЕЧАТЬ КОНФИГУРАЦИИ.**

- Убедитесь, что все лотки правильно загружены, отрегулированы и установлены в устройство.
- С помощью компьютера проверьте очередь заданий на печать или буфер печати: не было ли приостановлено выполнение задания. Если при выполнении текущего задания печати возникли неполадки или выполнение задания было приостановлено, то страница конфигурации не будет распечатана. (Нажмите клавишу **Стоп** и повторите операции шага 2 согласно схеме последовательности операций по устранению неполадок).

- Проверьте, не осталась ли защитная лента на картридже. См. руководство по началу работы или инструкции, прилагаемые к картриджу.
- Возможно, картридж пуст. Установите новый картридж.

- См. [Сообщения панели управления](#).
- 

## Шаг 3: Можете ли вы выполнить печать из приложения?

---

ДА ▲

Перейдите к шагу 4.

---

НЕТ ▼

---

Задание не печатается.	Выводится страница с сообщением об ошибке PS или со списком команд.
<ul style="list-style-type: none"> <li>● Если задание не печатается, а на дисплей панели управления устройства выводится сообщение, см. раздел <a href="#">Сообщения панели управления</a>.</li> <li>● Проверьте с помощью программного обеспечения компьютера, не находится ли устройство в состоянии паузы. Нажмите клавишу <b>Стоп</b> для продолжения.</li> <li>● Если устройство подключено к сети, убедитесь, что задание на печать отправлено на соответствующее устройство. Чтобы убедиться в отсутствии неполадок в сети, подключите компьютер непосредственно к устройству с помощью кабеля для параллельного или USB порта, измените настройки порта на LPT1 и запустите задание на печать.</li> <li>● Проверьте подключения интерфейсного кабеля. Отключите кабель от компьютера и устройства, а затем подключите его заново.</li> <li>● Проверьте исправность кабеля, подключив его к другому компьютеру.</li> <li>● Если используется параллельное соединение, убедитесь в том, что кабель соответствует стандарту IEEE-1284.</li> <li>● Если устройство подключено к сети, напечатайте страницу конфигурации. (См. <a href="#">Сообщения панели управления</a>.) Если установлен сервер печати HP Jetdirect, то также напечатается страница Jetdirect. Проверьте состояние сетевого протокола и настройки устройства, отпечатанные на странице конфигурации Jetdirect.</li> <li>● Чтобы исключить возможность неполадок компьютера, выполните печать с другого компьютера (если это возможно).</li> <li>● Убедитесь, что задание на печать отправлено на соответствующий порт (например: на LPT1 или на порт сетевого устройства).</li> <li>● Убедитесь, что используется правильный драйвер устройства. См. раздел <a href="#">Выберите нужный драйвер принтера</a></li> <li>● Переустановите драйвер устройства. (См. руководство по началу работы).</li> <li>● Убедитесь, что порт компьютера настроен правильно и работает нормально. (Попробуйте подключить другое устройство к этому порту и выполнить печать).</li> <li>● Если печать осуществляется с помощью драйвера PS, в подменю <b>ПЕЧАТЬ</b> (в меню <b>НАСТРОЙКА УСТРОЙСТВА</b>) на панели управления устройством установите <b>ПЕЧАТЬ ОШИБОК PS=ВКЛ</b> и снова отправьте задание на печать. Если печатается страница с сообщением об ошибке, см. инструкции в следующем столбце.</li> <li>● В подменю <b>УСТАНОВКА СИСТЕМЫ</b> (в меню <b>НАСТРОЙКА УСТРОЙСТВА</b>) на панели управления устройством проверьте, чтобы было выставлено <b>ПЕРСОНАЛИЗАЦИЯ=АВТО</b>.</li> <li>● Возможно, вы пропустили сообщение устройства, которое могло быть полезным для устранения неполадки. В подменю <b>УСТАНОВКА СИСТЕМЫ</b> (в меню <b>НАСТРОЙКА УСТРОЙСТВА</b>) на панели управления устройством временно отключите настройки <b>УСТРАНЯЕМЫЕ ПРЕДУПРЕЖДЕНИЯ</b> и <b>АВТОПРОДОЛЖЕНИЕ</b>. Затем снова отправьте задание на печать.</li> </ul>	<ul style="list-style-type: none"> <li>● Возможно, устройство получило нестандартный код PS. В подменю <b>УСТАНОВКА СИСТЕМЫ</b> (в меню <b>НАСТРОЙКА УСТРОЙСТВА</b>) на панели управления устройством установите <b>ПЕРСОНАЛИЗАЦИЯ=PS</b> только для данного задания печати. После того, как задание будет напечатано, верните значение параметра на <b>АВТО</b>.</li> <li>● Убедитесь в том, что задание отправлено на языке PS и используется драйвер PS.</li> <li>● Возможно, устройство получило код PS, несмотря на то, что оно настроено на PCL. В подменю <b>УСТАНОВКА СИСТЕМЫ</b> (в меню <b>НАСТРОЙКА УСТРОЙСТВА</b>) установите <b>ПЕРСОНАЛИЗАЦИЯ=АВТО</b>.</li> </ul>

## Шаг 4. Распечатывается ли задание надлежащим образом?

ДА ▲

Перейдите к шагу 5.

НЕТ ▼

Принтер печатает только часть страницы, или печать искажена.

Печать останавливается на середине задания.

Скорость печати ниже ожидаемой.

Настройки панели управления устройства не работают.

- Убедитесь, что используется правильный драйвер устройства. (См. раздел [Выберите нужный драйвер принтера](#)).
  - Файл с данными, отправленный на устройство, возможно, поврежден. Для проверки выполните печать на другом устройстве (если возможно), либо распечатайте другой файл.
  - Проверьте кабельные соединения с источником питания. Проверьте исправность кабеля, подключив его к другому компьютеру (если это возможно).
  - Замените интерфейсный кабель на высококачественный кабель (см. [Коды изделий](#)).
  - Упростите задание по печати, распечатайте с более низким разрешением или установите на устройство дополнительную память. (См. раздел [Установка памяти](#)).
  - Возможно, вы пропустили сообщение устройства, которое могло быть полезным для устранения неполадки. В подменю **СИСТЕМНЫЕ УСТАНОВКИ** (в меню **КОНФ-ЦИЯ УСТ-ВА**)
- Возможно, Вы нажали клавишу **Стоп**.
  - Проверьте, чтобы напряжение источника питания устройства было стабильным и соответствовало требованиям техническим характеристикам. (См. раздел [Требования к электропитанию](#)).
- Упростите задание на печать.
  - Установите в устройство дополнительную память. См. раздел [Установка памяти](#)
  - Выключите страницы баннеров. (Обратитесь к сетевому администратору).
  - Следует помнить, что снижение скорости печати может происходить при печати на узкой бумаге, печати из лотка 1, использовании режима термозлемента **ВЫС. 2** или при выборе для **скорости печати на бумаге малого формата** значения **МЕДЛЕН**.
- Проверьте настройки, установленные в драйвере устройства и в программе. (Параметры, установленные в драйвере устройства и в программе, имеют приоритет над параметрам, установленным на панели управления.)

---

на панели управления устройства временно отключите параметры **НЕКРИТИЧНЫЕ ПРЕДУПРЕЖДЕНИЯ** и **АВТОПРОДОЛЖЕНИ**.  
Е. Затем снова отправьте задание на печать.

---

**Задание на печать неправильно отформатировано.**

- Убедитесь, что используется правильный драйвер устройства. См. раздел [Выберите нужный драйвер принтера](#)
- Проверьте параметры, установленные в программе. (См. справку в программном обеспечении.)
- Попробуйте использовать другой шрифт.
- Могут быть потеряны загруженные ресурсы. Возможно, придется загрузить их снова.

**Бумага подается неправильно или повреждается.**

- Убедитесь в том, что бумага уложена правильно и что направляющие не слишком слабо, но и не слишком сильно сжимают стопку бумаги.
- Если при печати страниц нестандартного формата возникают неполадки, см. [Печать](#)
- Если страницы имеют складки илигибаются, либо если напечатанное изображение перекошено, см. [Устранение неполадок, связанных с качеством печати](#).

**Возникли неполадки с качеством печати.**

- Отрегулируйте разрешение печати. См. раздел [Подменю "Качество печати"](#)
- Проверьте, включен ли режим REt. См. раздел [Подменю "Качество печати"](#)
- См. [Устранение неполадок, связанных с качеством печати](#) .

---

## Шаг 5: Устройство берет бумагу из соответствующих лотков?

---

ДА ▲

При возникновении других неполадок, см. Содержание, Индекс или интерактивную информацию Справки по драйверу устройства.

НЕТ ▼

---

Бумага поступает в устройство не из того лотка.	Дополнительный лоток работает неправильно.	На дисплее панели управления появляется сообщение, отличное от сообщения ГОТОВ.
<ul style="list-style-type: none"> <li>Убедитесь, что Вы выбрали соответствующий лоток. См. раздел <a href="#">Источник</a></li> <li>Убедитесь, что параметры настроек лотков соответствуют формату и типу бумаги. (См. раздел <a href="#">Загрузка носителя</a>.) Чтобы посмотреть текущие параметры лотков, напечатайте страницу конфигурации. (См. раздел <a href="#">Использование страниц с информацией</a>.) Убедитесь в том, что значение, установленное в окне формата носителя на передней стороне лотка, соответствует формату, заданному на панели управления.</li> <li>Убедитесь, что лоток (Источник) и параметр Тип в драйвере устройства установлены правильно. (Параметры, установленные в драйвере устройства и в программе, имеют приоритет над параметрам, установленным на панели управления.)</li> <li>По умолчанию бумага, загруженная в лоток 1, будет использована первой. Если Вы хотите печатать из лотка 1, извлеките всю бумагу из этого лотка или измените значение параметра <b>ЗАПРОШЕННЫЙ ЛОТОК</b>. (См. раздел <a href="#">Использование страниц с информацией</a>) Изменить <b>ФОРМАТ ЛОТКА 1 и ТИП ЛОТКА 1</b> на значение, отличное от <b>ЛЮБОЙ</b>.</li> <li>Если Вы хотите печатать из лотка 1, но не можете выбрать лоток из программы, см. раздел <a href="#">Настройка лотка 1</a>.</li> </ul>	<ul style="list-style-type: none"> <li>Напечатайте страницу конфигурации и убедитесь, что дополнительный лоток правильно установлен и исправен. См. раздел <a href="#">Использование страниц с информацией</a></li> <li>Установите параметры конфигурации драйвера устройства так, чтобы он распознавал установленный лоток. (См. интерактивную Справку драйвера устройства).</li> <li>Выключите и включите устройство.</li> <li>Проверьте, что используется надлежащий дополнительный лоток для данного устройства.</li> </ul>	<ul style="list-style-type: none"> <li>См. <a href="#">Сообщения панели управления</a>.</li> </ul>

## Устранение общих неполадок при печати

### Устройство выбирает носитель не из того лотка, который нужен.

Причина	Решение
Возможно, в приложении выбран неверный лоток.	Во многих приложениях выбор лотка для бумаги производится в меню <b>Параметры страницы</b> .  Удалите носитель из всех других лотков. Это позволит устройству правильно выбрать лоток.  На компьютерах Macintosh используйте утилиту принтера HP для смены приоритета при выборе лотка.
Настроенный размер бумаги не совпадает с форматом материала для печати, загруженного в лоток.	На панели управления измените заданный размер бумаги, чтобы он совпадал с форматом материала для печати, загруженного в лоток.

### Устройство не захватывает бумагу из лотка.

Причина	Решение
Лоток пуст.	Загрузите бумагу в лоток.
Неправильно установлены направляющие для бумаги.	Чтобы правильно установить направляющие, см. раздел <a href="#">Загрузка носителя</a> .  Убедитесь, что для лотка 2 и лотка 3 передний край стопки бумаги выровнен. Неровный край может привести к невозможности поднятия металлической пластины.

### Бумага скручивается при выходе из устройства.

Причина	Решение
Бумага скручивается при поступлении в верхний выходной отсек.	Откройте задний выходной приемник, чтобы бумага могла выходить из устройства по прямой.  Переверните бумагу, на которой выполняется печать.  Уменьшите температуру закрепления тонера, чтобы избежать скручивания. См. раздел <a href="#">Подменю "Качество печати"</a> .

### Выполнение задания печати происходит слишком медленно.

Причина	Решение
Очень сложное задание печати.	Уменьшите уровень сложности страницы или установите другие настройки качества печати. Если данная проблема возникает часто, добавьте памяти устройству.
Максимальная производительность устройства не может быть увеличена, даже за счет увеличения объема памяти.	
Скорость печати может автоматически уменьшаться при печати на носителе нестандартного формата.	

### Выполнение задания печати происходит слишком медленно.

Причина	Решение
Примечание. Снижение скорости ожидается при печати на узкой бумаге, при печати из лотка 1 или при использовании режима термоэлемента <b>ВЫС. 2</b> .	
Вы печатаете файл PDF или PostScript (PS), но используете драйвер PCL устройства.	Попробуйте вместо драйвера PCL использовать драйвер PS устройства. Обычно это действие можно выполнить с помощью программного обеспечения.

### Печать задания производится на обеих сторонах листа.

Причина	Решение
Устройство работает в режиме двусторонней печати.	Порядок измерения настроек см. в разделе <a href="#">Открытие драйверов принтера</a> или в интерактивной Справке.

### Задание печати содержит печать только одной страницы, однако устройство обрабатывает обе стороны листа (сначала лист бумаги выходит из устройства, а затем вновь захватывается устройством).

Причина	Решение
Устройство работает в режиме двусторонней печати. Даже если задание печати состоит из печати одной страницы, устройство обрабатывает обе стороны листа.	Порядок измерения настроек см. в разделе <a href="#">Открытие драйверов принтера</a> или в интерактивной Справке.  Не удаляйте бумагу из устройства до окончания двусторонней печати. Это может привести к замятию бумаги.

### Принтер выдает пустые страницы, без изображения.

Причина	Решение
Возможно, не снята лента, запечатывающая картридж.	Выньте картридж и удалите ленту. Заново установите картридж.
Возможно, документ содержит пустые страницы.	Убедитесь, что документ не содержит пустых страниц.

### При печати текст на странице искажен или печатается только часть страницы.

Причина	Решение
Кабель устройства не подключен или неисправен.	Отключите кабель устройства и подключите его заново. Выполните печать задания на исправном принтере. По возможности, подключите устройство с кабелем к другому компьютеру и запустите выполнение задания печати, которое ранее выполнялось без нареканий. И наконец, попробуйте использовать другой кабель.
В программе неверно выбран драйвер.	Проверьте меню выбора устройств и убедитесь, что выбрано устройство HP LaserJet P3005.
Неправильно работает программа.	Попробуйте распечатать задание из другого приложения.

При выборе в программе функции Печать устройство не отвечает.

Причина	Решение
В устройстве отсутствует носитель.	Добавьте бумагу.
Устройство может находиться в режиме подачи вручную.	Переключите режим подачи для устройства.
Кабель между компьютером и устройством подключен неверно.	Отсоедините и подключите параллельный кабель заново.
Кабель устройства неисправен.	Если возможно, присоедините кабель к другому компьютеру и попытайтесь распечатать заведомо исправное задание. Также можно попытаться использовать другой кабель.
В программе выбрано неверное устройство.	Проверьте меню выбора устройств и убедитесь, что выбрано устройство HP LaserJet P3005.
Возможно, в устройстве произошло замятие носителя.	Устраните все замятия. Особое внимание следует уделить устройству двусторонней печати (если оно имеется в используемой модели). См. раздел <a href="#">Устранение замятий</a> .
В программном обеспечении данного устройства не установлены параметры конфигурации для порта устройства.	Проверьте меню выбора устройств и убедитесь, что устройство использует правильный порт. Если в компьютере имеется несколько портов, убедитесь, что устройство подключено к соответствующему порту.
Устройство является сетевым, но не получает сигнал.	Проверьте подключения кабеля. Переустановите программное обеспечение для печати. Запустите задание печати, которое ранее выполнялось без нареканий.  Удалите все остановленные задания в очереди.
Отсутствует питание устройства.	Если индикаторы не горят, проверьте шнур питания. Проверьте кнопку питания. Проверьте источник питания.
Неисправность устройства.	Проверьте панель управления и индикаторы устройства на наличие сообщений и сигналов, указывающих на ошибку. Прочтите сообщения и обратитесь к разделу <a href="#">Сообщения панели управления</a> .

## Типы сообщений панели управления

Имеются четыре типа сообщений панели управления о состоянии или о неисправностях устройства.

Тип сообщения	Описание
Сообщения о состоянии	Сообщения о состоянии отражают текущее состояние устройства. Они сообщают, что устройство работает нормально и для их удаления не требуется никаких действий. При изменении состояния устройства происходит изменение сообщений. Если устройство готово к работе, не занято, не содержит в очереди предупреждающих сообщений и подключено к сети, то появляется сообщение <b>Готов</b> .
Предупреждающие сообщения	Предупреждающие сообщения содержат информацию об ошибках данных или принтера. Обычно сообщение <b>Готов</b> чередуется с сообщением о состоянии до тех пор, пока не будет нажата кнопка ✓. Некоторые предупреждающие сообщения являются устраняемыми. Если для параметра <b>УСТРАНЯЕМЫЕ ПРЕДУПРЕЖДЕНИЯ</b> в меню <b>НАСТРОЙКА УСТРОЙСТВА</b> установлено значение <b>JOB</b> , то следующее задание печати удаляет эти сообщения.
Сообщения об ошибках	<p>Сообщения об ошибках информируют о необходимости выполнения определенных действий, например, добавить бумагу или устранить ее замятие.</p> <p>При появлении некоторых сообщений об ошибках возможно автоматическое продолжение работы. Если в меню включен параметр <b>АВТО-ПРОДОЛЖЕНИЕ</b>, то при появлении сообщения об ошибке, допускающей автоматическое продолжение работы (появляется на 10 сек.), устройство может продолжать работу.</p> <p> <b>Примечание</b> Если в течение этих 10 секунд будет нажата какая-либо клавиша, действие функции автопродолжения, определяемое отображаемым сообщением, прекращается, и выполняется функция, определяемая нажатой клавишей. Например, при нажатии клавиши <b>Стоп</b> печать приостанавливается, и отображается запрос об отмене печатаемого задания.</p>
Сообщения о критических ошибках	Сообщения о критических ошибках содержат информацию о неполадках в устройстве. Некоторые из этих сообщений можно удалить выключением и повторным включением устройства. На эти сообщения значение параметра <b>АВТОПРОДОЛЖЕНИЕ</b> не оказывают влияния. При повторном появлении критической ошибки необходимо выполнить сервисное обслуживание устройства.






# Сообщения панели управления

Сообщение на панели управления	Описание	Рекомендуемое действие
Установите расходные материалы		
<b>&lt;Дата&gt; &lt;Время&gt;</b> Для изменения нажмите ✓ Для пропуска нажмите клавишу <b>СТОП</b>	В устройстве имеются встроенные часы, отслеживающие дату и время. При включении устройства в первый раз появляется запрос на установку правильной даты и времени.	Для изменения даты и времени нажмите ✓.  Нажмите клавишу <b>Стоп</b> для пропуска этого пункта. Вы можете установить дату и время позже из меню <b>УСТАНОВКА СИСТЕМЫ</b> .  Если запрос появляется при каждом включении устройства, это означает, что часы работают неправильно. Обратитесь в службу технической поддержки HP.
<b>10.32.YY НЕРАЗРЕШЕННЫЙ РАСХОДНЫЙ МАТЕРИАЛ</b>  Используется неразрешенный расходный материал  чередуется с сообщением  Для получения справки нажмите ↶	Установлен новый расходный материал не производства HP. Сообщение отображается до тех пор, пока не будут установлены расходные материалы HP, либо не будет нажата клавиша ✓.	Если расходный материал приобретен как подлинный расходный материал HP, посетите Web-узел <a href="http://www.hp.com/go/anticounterfeit">www.hp.com/go/anticounterfeit</a> .  Гарантия HP не распространяется на обслуживание или ремонт принтеров, выход из строя которых был вызван использованием расходных материалов производства не HP.  Для продолжения нажмите ✓. Первое ожидающее выполнения задание будет отменено.
<b>10.XX.YY ОШИБКА ПАМЯТИ РАСХОДНОГО МАТЕРИАЛА</b>  Для получения справки нажмите ↶	Устройство не может считать или сделать запись в тег памяти картриджа, или тег памяти отсутствует.	<ul style="list-style-type: none"><li>Откройте переднюю дверцу.</li><li>Извлеките и снова установите картридж.</li><li>Закройте переднюю дверцу.</li><li>Выключите и включите устройство.</li><li>Если эта ошибка повторяется, обратитесь в службу технической поддержки HP.</li></ul>
<b>11.XX ОШИБКА ВНУТРЕННЕГО ТАЙМЕРА</b>  чередуется с сообщением  Для продолжения нажмите ✓	Внутренний таймер устройства работает неправильно. Печать может продолжаться, но запрос для установки даты и времени будет появляться каждый раз при включении устройства.	Обратитесь в службу технической поддержки HP.
<b>13.XX.YY ЗАМЯТИЕ В ЛОТКЕ 1</b>  чередуется с сообщением  Устраните замятие и нажмите ✓	Произошло замятие страницы в многоцелевом лотке.	<ul style="list-style-type: none"><li>Нажмите клавишу ▼ для отображения пошаговых инструкций.</li><li>Удалите носитель из лотка 1, а затем удалите весь носитель из устройства.</li><li>Убедитесь в том, что направляющие носителя и рычажок находятся в правильном положении и соответствуют носителю, загруженному в лоток.</li></ul>

Сообщение на панели управления	Описание	Рекомендуемое действие
13.XX.YY ЗАМЯТИЕ В ЛОТКЕ 2	Произошло замятие страницы в лотке 2.	<ul style="list-style-type: none"> <li>Вновь загрузите носитель в лоток 1. Не загружайте носитель выше меток на направляющих ширины носителя и убедитесь в том, что направляющие находятся в правильном положении.</li> <li>Чтобы продолжить печать, нажмите клавишу ↶ для удаления сообщения, а затем нажмите клавишу ✓.</li> </ul>
13.XX.YY ЗАМЯТИЕ В ЛОТКЕ X	Произошло замятие страницы в указанном лотке.	<p>Снимите лоток 2, устраните замятие и снова установите лоток 2.</p> <p>См. раздел <a href="#">Устранение замятий бумаги при подаче из входных лотков</a>.</p> <p>Если это сообщение появится снова после извлечения всей бумаги, обратитесь в службу технической поддержки HP.</p> <ul style="list-style-type: none"> <li>Нажмите клавишу ▼ для отображения пошаговых инструкций.</li> <li>Вытащите указанный лоток.</li> <li>Убедитесь в том, что направляющие носителя и рычажок находятся в правильном положении и соответствуют носителю, загруженному в лоток.</li> <li>Удалите из устройства весь носитель и заново установите лоток.</li> <li>Для выхода нажмите ↶.</li> </ul>
<p>13.XX.YY ЗАМЯТИЕ В ЛОТКЕ X</p> <p>Чередуется с сообщением</p> <p>Устраните замятие и нажмите ✓</p>		 <p><b>Примечание</b> Для предотвращения замятий более плотных носителей используйте лоток 1 и задний выходной приемник.</p>
13.XX.YY ЗАМЯТИЕ В УСТРОЙСТВЕ ДВУСТОРОННЕЙ ПЕЧАТИ	В устройстве двусторонней печати возникло замятие.	<ul style="list-style-type: none"> <li>Нажмите клавишу ▼ для отображения пошаговых инструкций.</li> <li>Вытащите устройство двусторонней печати с задней стороны устройства.</li> <li>Загляните внутрь области двусторонней печати устройства и удалите носитель.</li> <li>Удалите носитель из устройства двусторонней печати.</li> <li>Вновь установите устройство двусторонней печати.</li> <li>Для выхода нажмите ↶</li> </ul>

Сообщение на панели управления	Описание	Рекомендуемое действие
<b>13.XX.YY ЗАМЯТИЕ ЗА ВЕРХНЕЙ КРЫШКОЙ</b>	В области выравнивающего приспособления произошло замятие.	<ul style="list-style-type: none"> <li>● Нажмите клавишу ▼ для отображения пошаговых инструкций.</li> <li>● Откройте верхнюю крышку и выньте картридж.</li> <li>● Удалите весь носитель.</li> <li>● Поднимите металлический клапан и удалите весь оставшийся носитель.</li> <li>● Убедитесь в том, что формат носителя соответствует параметрам лотка и рычажку на лотке.</li> <li>● Заново установите картридж и закройте верхнюю крышку.</li> <li>● Для выхода нажмите ↩</li> </ul>
чередуется с сообщением		
<b>Извлеките картридж</b>		
<b>13.XX.YY ЗАМЯТИЕ ЗА ЗАДНЕЙ ДВЕРЦЕЙ</b>	В области задней дверцы произошло замятие.	<ul style="list-style-type: none"> <li>● Нажмите клавишу ▼ для отображения пошаговых инструкций.</li> <li>● Наполовину выдвиньте устройство двусторонней печати из устройства.</li> <li>● Откройте заднюю дверцу и вытащите устройство двусторонней печати.</li> <li>● Откройте четыре защелки в центре черной направляющей для бумаги за нижней задней дверцей.</li> <li>● Полностью опустите заднюю дверцу и удалите весь носитель.</li> <li>● Закройте заднюю дверцу. Четыре защелки на направляющей для бумаги автоматически закрепятся на дверце.</li> <li>● Вновь установите устройство двусторонней печати.</li> <li>● Для выхода нажмите ↩</li> </ul>
чередуется с сообщением		
<b>Для получения справки нажмите ↩</b>		
<b>13.XX.YY ЗАМЯТИЕ ЗА ЗАДНЕЙ ДВЕРЦЕЙ</b>	В области переворачивания устройства двусторонней печати произошло замятие.	<ul style="list-style-type: none"> <li>● Нажмите клавишу ▼ для отображения пошаговых инструкций.</li> <li>● Откройте заднюю дверцу и удалите весь носитель.</li> <li>● Закройте заднюю дверцу.</li> <li>● Для выхода нажмите ↩.</li> </ul>
чередуется с сообщением		
<b>Устраните замятие и нажмите ✓</b>		
<b>13.XX.YY ЗАМЯТИЕ ЗА ПЕРЕДНЕЙ ДВЕРЦЕЙ</b>	За передней дверцей произошло замятие.	Нажмите ↩ для получения справки. или См. <a href="#">Устранение замятий бумаги при подаче из входных лотков</a>
чередуется с сообщением		
<b>Для получения справки нажмите ↩</b>		

Сообщение на панели управления	Описание	Рекомендуемое действие
<p><b>13.XX.YY ЗАМЯТИЕ ЗА ПЕРЕДНЕЙ ДВЕРЦЕЙ В ТЕРМОЭЛЕМЕНТЕ</b></p> <p>чередуется с сообщением</p> <p>Для получения справки нажмите ↶</p>	<p>В области термозлемента произошло замятие.</p>	<p>Если это сообщение появится снова после извлечения всей бумаги и выхода из справки, обратитесь в службу технической поддержки HP.</p> <ul style="list-style-type: none"> <li>Нажмите клавишу ▼ для отображения пошаговых инструкций.</li> <li>Откройте верхнюю крышку и выньте картридж.</li> <li>Удалите весь носитель.</li> <li>Поднимите металлический клапан и удалите весь оставшийся носитель.</li> <li>Заново установите картридж и закройте верхнюю крышку.</li> <li>Для выхода нажмите ↶</li> </ul>
<p><b>20 НЕДОСТАТОЧНО ПАМЯТИ</b></p> <p>чередуется с сообщением</p> <p>Для получения справки нажмите ↶</p> <p>Для продолжения нажмите ✓</p>	<p>Устройство получило от компьютера объем данных, превышающий доступную память.</p>	<ul style="list-style-type: none"> <li>Для продолжения печати нажмите ✓.</li> </ul> <p> <b>Примечание</b> Данные будут потеряны.</p> <ul style="list-style-type: none"> <li>Чтобы избежать этой ошибки, упростите задание на печать.</li> <li>Добавление памяти устройству позволит напечатать большее количество сложных страниц.</li> </ul>
<p><b>21 СТР. СЛИШК. СЛОЖ.</b></p> <p>чередуется с сообщением</p> <p>Для продолжения нажмите ✓</p>	<p>Процесс сжатия страницы выполняется слишком медленно. Некоторые данные на странице могут быть утеряны.</p>	<ul style="list-style-type: none"> <li>Нажмите клавишу ▼ для отображения пошаговых инструкций.</li> <li>Чтобы напечатать задание с частичной потерей данных, нажмите клавишу ↶ для выхода из сообщения, а затем нажмите клавишу ✓. Если данные теряются, упростите содержание страницы, чтобы уменьшить ее сложность.</li> <li>Для выхода нажмите ↶.</li> </ul>
<p><b>22 ПЕРЕПОЛНЕНИЕ БУФЕРА В/В USB</b></p> <p>чередуется с сообщением</p> <p>Для продолжения нажмите ✓</p>	<p>В состоянии "Занят" буфер устройства USB переполнен.</p>	<ul style="list-style-type: none"> <li>Для продолжения печати нажмите ✓.</li> </ul> <p> <b>Примечание</b> Данные будут потеряны.</p> <ul style="list-style-type: none"> <li>Если это сообщение появится снова, обратитесь в службу технической поддержки HP.</li> </ul>

Сообщение на панели управления	Описание	Рекомендуемое действие
<p><b>22 ПЕРЕПОЛНЕНИЕ БУФЕРА ЕЮ Х</b></p> <p>Чередуется с сообщением</p> <p>Для продолжения нажмите ✓</p>	<p>Только для устройств с устройством ЕЮ.</p> <p>В состоянии "Занят" буфер В/В в карте устройства ЕЮ в разъеме Х переполнен.</p>	<ul style="list-style-type: none"> <li>• Для продолжения печати нажмите ✓.</li> </ul> <p> <b>Примечание</b> Данные будут потеряны.</p> <ul style="list-style-type: none"> <li>• Если это сообщение появится снова, обратитесь в службу технической поддержки НР.</li> </ul>
<p><b>22 ПЕРЕПОЛНЕНИЕ ВСТРОЕННОГО БУФЕРА В/В</b></p>	<p>Буфер встроенного сервера печати НР Jetdirect переполнен в состоянии занятости.</p>	<ul style="list-style-type: none"> <li>• Для продолжения печати нажмите ✓.</li> </ul> <p> <b>Примечание</b> Данные будут потеряны.</p> <ul style="list-style-type: none"> <li>• Если это сообщение появится снова, обратитесь в службу технической поддержки НР.</li> </ul>
<p><b>22 ПЕРЕПОЛНЕНИЕ ПАРАЛЛЕЛЬНОГО БУФЕРА В/В</b></p> <p>Чередуется с сообщением</p> <p>Для продолжения нажмите ✓</p>	<p>В состоянии "Занят" параллельный буфер устройства переполнен.</p>	<ul style="list-style-type: none"> <li>• Для продолжения печати нажмите ✓.</li> </ul> <p> <b>Примечание</b> Данные будут потеряны.</p> <ul style="list-style-type: none"> <li>• Если это сообщение появится снова после выхода из справки, обратитесь в службу технической поддержки НР.</li> </ul>
<p><b>22 ПЕРЕПОЛНЕНИЕ ПОСЛЕДОВАТЕЛЬНОГО БУФЕРА В/В</b></p> <p>Чередуется с сообщением</p> <p>Для продолжения нажмите ✓</p>	<p>В состоянии "Занят" последовательный буфер устройства переполнен.</p>	<ul style="list-style-type: none"> <li>• Для продолжения печати нажмите ✓.</li> </ul> <p> <b>Примечание</b> Данные будут потеряны.</p> <ul style="list-style-type: none"> <li>• Если это сообщение появится снова, обратитесь в службу технической поддержки НР.</li> </ul>
<p><b>40 ОШИБКА ПЕРЕДАЧИ ВСТРОЕННОГО В/В</b></p> <p>Чередуется с сообщением</p> <p>Для продолжения нажмите ✓</p>	<p>Прервано соединение с встроенным сервером печати НР Jetdirect.</p>	<ul style="list-style-type: none"> <li>• Для продолжения печати нажмите ✓.</li> </ul> <p> <b>Примечание</b> Данные будут потеряны.</p> <ul style="list-style-type: none"> <li>• Если это сообщение появится снова, обратитесь в службу технической поддержки НР.</li> </ul>

Для продолжения печати нажмите ✓.

Сообщение на панели управления	Описание	Рекомендуемое действие
<p><b>40 ОШИБКА ПЕРЕДАЧИ ЕЮ X</b></p> <p>чередуется с сообщением</p> <p>Для продолжения нажмите ✓</p>	<p>Прервано соединение с платой в разъеме ЕЮ.</p>	<ul style="list-style-type: none"> <li>Для продолжения печати нажмите ✓.</li> </ul> <p> <b>Примечание</b> Данные будут потеряны.</p> <ul style="list-style-type: none"> <li>Если это сообщение появится снова, обратитесь в службу технической поддержки HP.</li> </ul>
<p><b>40 ОШИБКА ПОСЛЕДОВАТЕЛЬНОЙ ПЕРЕДАЧИ</b></p> <p>чередуется с сообщением</p> <p>Для продолжения нажмите ✓</p>	<p>Ошибка последовательных данных (четность, фрейминг или переполнение строки) возникает при получении данных устройством.</p>	<ul style="list-style-type: none"> <li>Для продолжения печати нажмите ✓.</li> </ul> <p> <b>Примечание</b> Данные будут потеряны.</p> <ul style="list-style-type: none"> <li>Если это сообщение появится снова, обратитесь в службу технической поддержки HP.</li> </ul>
<p><b>41.3 НЕПРЕДВИДЕННЫЙ ФОРМАТ В ЛОТКЕ X</b></p> <p>чередуется с сообщением</p> <p><b>ЗАГРУЗКА В ЛОТОК X</b></p>	<p>Загружен носитель, который в направлении подачи длиннее или короче формата, настроенного для лотка.</p>	<ul style="list-style-type: none"> <li>Для печати из другого лотка нажмите ✓.</li> <li>Для печати из текущего лотка загрузите в него носитель указанного формата и типа.</li> </ul> <p>Перед выполнением повторной печати убедитесь, что все лотки настроены правильно. Для получения дополнительной информации см. раздел <a href="#">Загрузка носителя</a>.</p>
<p><b>41.5 НЕПРЕДВИДЕННЫЙ ТИП В ЛОТКЕ X</b></p> <p>чередуется с сообщением</p> <p><b>ЗАГРУЗКА В ЛОТОК X</b></p>	<p>Устройство распознает тип носителя, отличный от сконфигурированного для лотка.</p>	<ul style="list-style-type: none"> <li>Для печати из другого лотка нажмите ✓.</li> <li>Для печати из текущего лотка загрузите в него носитель указанного формата и типа.</li> </ul> <p>Перед выполнением повторной печати убедитесь, что все лотки настроены правильно. Для получения дополнительной информации см. раздел <a href="#">Загрузка носителя</a>.</p>
<p><b>41.X ОШИБКА</b></p> <p>чередуется с сообщением</p> <p>Для продолжения нажмите ✓</p>	<p>Произошла ошибка устройства.</p>	<ul style="list-style-type: none"> <li>Нажмите ✓ для продолжения или ↵ для получения дополнительной информации.</li> <li>Если сообщение не исчезает после выполнения операций по устранению ошибки, выключите и снова включите питание устройства.</li> <li>Если это сообщение появится снова, обратитесь в службу технической поддержки HP.</li> </ul>

Сообщение на панели управления	Описание	Рекомендуемое действие
<b>49.XXXXX ОШИБКА</b> чередуется с сообщением <b>Для продолжения выключите и включите питание</b>	Произошла критическая ошибка микропрограммы.	<ul style="list-style-type: none"> <li>● Выключите и включите устройство.</li> <li>● Если это сообщение появится снова, обратитесь в службу технической поддержки HP.</li> </ul>
<b>50.X ОШИБКА ТЕРМОЭЛЕМЕНТА</b> Для получения справки нажмите ↩	Произошла ошибка термоэлемента.	<ul style="list-style-type: none"> <li>● Выключите устройство.</li> <li>● Включите устройство.</li> <li>● Если это сообщение появится снова, обратитесь в службу технической поддержки HP.</li> </ul>
<b>51.XY ОШИБКА</b> чередуется с сообщением <b>Для продолжения выключите и включите питание</b>	Произошла ошибка устройства.	<ul style="list-style-type: none"> <li>● Для продолжения нажмите клавишу ✓.</li> <li>● Если эта проблема появится снова, выключите и включите устройство.</li> <li>● Если это сообщение появится снова, обратитесь в службу технической поддержки HP.</li> </ul>
<b>52.XY ОШИБКА</b> чередуется с сообщением <b>Для продолжения выключите и включите питание</b>	Произошла ошибка устройства.	<ul style="list-style-type: none"> <li>● Для продолжения нажмите клавишу ✓.</li> <li>● Если эта проблема появится снова, выключите и включите устройство.</li> <li>● Если это сообщение появится снова, обратитесь в службу технической поддержки HP.</li> </ul>
<b>53.10.01 ОШИБКА НЕПОДДЕРЖИВАЕМОГО ОЗУ</b>	Модуль памяти DIMM является неподдерживаемым модулем DIMM.	Установите поддерживаемый модуль DIMM. См. раздел <a href="#">Установка памяти</a> .
<b>54.XX ОШИБКА</b>	Возникла ошибка управления устройством.	<ul style="list-style-type: none"> <li>● Выключите и включите устройство.</li> <li>● Если это сообщение появится снова, обратитесь в службу технической поддержки HP.</li> </ul>
<b>55.XX.YY ОШИБКА КОНТРОЛЛЕРА ПОСТОЯННОГО ТОКА</b> чередуется с сообщением <b>Для продолжения выключите и включите питание</b>	Механизм не обменивается данными с форматтером.	<ul style="list-style-type: none"> <li>● Выключите и включите устройство.</li> <li>● Если это сообщение появится снова, обратитесь в службу технической поддержки HP.</li> </ul>
<b>56.XX ОШИБКА</b> чередуется с сообщением <b>Для продолжения выключите и включите питание</b>	Произошла ошибка.	<ul style="list-style-type: none"> <li>● Выключите и включите устройство.</li> <li>● Если это сообщение появится снова, обратитесь в службу технической поддержки HP.</li> </ul>
<b>57.XX ОШИБКА ПРИНТЕРА</b> чередуется с сообщением <b>Для продолжения выключите и включите питание</b>	Возникла неполадка вентилятора устройства.	<ul style="list-style-type: none"> <li>● Выключите и включите устройство.</li> <li>● Если это сообщение появится снова, обратитесь в службу технической поддержки HP.</li> </ul>

Сообщение на панели управления	Описание	Рекомендуемое действие
<b>58.XX ОШИБКА</b> чередуется с сообщением <b>Для продолжения выключите и включите питание</b>	Произошла ошибка при обнаружении ЦП тэга памяти.	<ul style="list-style-type: none"> <li>Нажмите клавишу ▼ для отображения пошаговых инструкций.</li> <li>Выключите и включите устройство.</li> <li>Если это сообщение появится снова, обратитесь в службу технической поддержки HP.</li> <li>Для выхода нажмите ↩</li> </ul>
<b>59.XY ОШИБКА</b> чередуется с сообщением <b>Для продолжения выключите и включите питание</b>	Возникла неисправность двигателя устройства.	<ul style="list-style-type: none"> <li>Выключите и включите устройство.</li> <li>Если это сообщение появится снова, обратитесь в службу технической поддержки HP.</li> </ul>
<b>62 НЕТ СИСТЕМЫ</b>	Система не обнаружена.	<ul style="list-style-type: none"> <li>Выключите и включите устройство.</li> <li>Если это сообщение появится снова, обратитесь в службу технической поддержки HP.</li> </ul>
<b>64 ОШИБКА</b> <b>Для получения справки нажмите ↩</b> чередуется с сообщением <b>Для продолжения выключите и включите питание</b>	Произошла ошибка буфера сканирования.	<ul style="list-style-type: none"> <li>Выключите и включите устройство.</li> <li>Если это сообщение появится снова, обратитесь в службу технической поддержки HP.</li> </ul>
<b>68.X ОШИБКА ЗАПИСИ НА ПОСТОЯННОЕ УСТРОЙСТВО ХРАНЕНИЯ</b> чередуется с сообщением <b>Для продолжения нажмите ✓</b>	Долговременное запоминающее устройство переполнено. Для удаления сообщения нажмите ✓. Печать можно продолжать, но результаты печати могут быть непредсказуемыми.  Описание X  0 встроенной памяти NVRAM  1 съемный диск	<ul style="list-style-type: none"> <li>Для продолжения нажмите клавишу ✓.</li> <li>Если эта проблема повторится, обратитесь в службу технической поддержки HP.</li> </ul>
<b>68.X ОШИБКА УСТРОЙСТВА ХРАНЕНИЯ. ПАРАМЕТРЫ ИЗМЕНЕНЫ</b> чередуется с сообщением <b>Для продолжения нажмите ✓</b>	Долговременное запоминающее устройство переполнено. Для удаления сообщения нажмите ✓. Печать можно продолжать, но результаты печати могут быть непредсказуемыми.  Описание X  0 встроенной памяти NVRAM  1 съемный диск	<ul style="list-style-type: none"> <li>Нажмите клавишу ▼ для отображения пошаговых инструкций.</li> <li>Чтобы устранить ошибку, нажмите клавишу ↩ для выхода из сообщения, а затем нажмите клавишу ✓ для продолжения.</li> <li>Если эта проблема появится снова, выключите и включите устройство.</li> <li>Если это сообщение появится снова, обратитесь в службу технической поддержки HP.</li> <li>Для выхода нажмите ↩</li> </ul>

Сообщение на панели управления	Описание	Рекомендуемое действие
<p><b>68.X ПОСТОЯННОЕ УСТРОЙСТВО ХРАНЕНИЯ ЗАПОЛНЕНО</b></p> <p>чередуется с сообщением</p> <p><b>Для продолжения нажмите ✓</b></p>	<p>Долговременное запоминающее устройство переполнено. Для удаления сообщения нажмите ✓. Печать можно продолжать, но результаты печати могут быть непредсказуемыми.</p> <p>Описание X</p> <p>0 встроенной памяти NVRAM</p> <p>1 съемный диск (флэш или жесткий)</p>	<ul style="list-style-type: none"> <li>● Для продолжения нажмите клавишу ✓.</li> <li>● При возникновении ошибок 68.0, выключите и включите устройство.</li> <li>● Если ошибка с кодом 68.0 повторится снова, обратитесь в службу технической поддержки HP.</li> <li>● При ошибках с кодом 68.1 для удаления файлов с жесткого диска воспользуйтесь программой HP Web Jetadmin.</li> <li>● Если ошибки с кодом 68.1 повторятся снова, обратитесь в службу технической поддержки HP.</li> </ul>
<p><b>79.XXXX</b></p> <p>чередуется с сообщением</p> <p><b>Для продолжения выключите и включите питание</b></p>	<p>Произошла критическая ошибка аппаратного обеспечения.</p>	<ul style="list-style-type: none"> <li>● Выключите и включите устройство.</li> <li>● Если эта проблема повторится, обратитесь в службу технической поддержки HP.</li> </ul>
<p><b>8X.YYYY ОШИБКА ВСТРОЕННОГО JETDIRECT</b></p>	<p>Произошла критическая ошибка встроенного сервера печати HP Jetdirect.</p>	<ul style="list-style-type: none"> <li>● Выключите и включите устройство.</li> <li>● Если эта проблема повторится, обратитесь в службу технической поддержки HP.</li> </ul>
<p><b>8X.YYYY ОШИБКА EIO</b></p>	<p>Произошла критическая ошибка платы дополнительного устройства EIO.</p>	<ul style="list-style-type: none"> <li>● Выключите и включите устройство.</li> <li>● Обновите программное обеспечение Jetdirect.</li> <li>● Постарайтесь определить: данная ошибка возникает периодически в процессе печати или при включении устройства?</li> <li>● Если сообщение появляется в процессе печати, то определите: сообщение появляется при печати с определенного компьютера, из конкретной программы или при печати определенного файла. Если печать со всех других компьютеров, из других прикладных программ и файлов выполняется без ошибок, то неполадка может быть вызвана конкретным заданием печати или компьютером. Проверьте и убедитесь, что на компьютере установлены последние версии драйверов принтеров, либо установите общий драйвер принтера.</li> <li>● Если ошибка появляется при первом включении устройства, выполните следующие операции: выключите устройство, отключите кабель ЛВС и включите устройство вновь. Таким</li> </ul>

Сообщение на панели управления	Описание	Рекомендуемое действие
		<p>образом можно определить, вызвана данная ошибка подключением к сети или нет. Если при отключенном кабеле ЛВС сообщение об ошибке не появляется, то, возможно, причиной ошибки является слабая пропускная способность сети или слабый сигнал. Убедитесь, что предприняты действия всех предлагаемых вариантов устранения неполадки, в особенности – обновление программного обеспечения Jetdirect.</p> <ul style="list-style-type: none"> <li>Отключите сервер печати. <ul style="list-style-type: none"> <li>В случае использования сервера печати EIO удалите карту.</li> <li>В случае использования встроенных серверов печати воспользуйтесь меню Сервис.</li> </ul> </li> <li>Если эта неполадка не устранена, обратитесь в службу технической поддержки HP.</li> </ul>
<b>Восстановление</b>	Устройство восстанавливает параметры.	Действий со стороны пользователя не требуется.
<b>Восстановление заводских параметров</b>	Устройство восстанавливает заводские параметры.	Действий со стороны пользователя не требуется.
<b>ВСТАВЬТЕ ИЛИ ЗАКРОЙТЕ ЛОТОК XX</b>	Лоток открыт, устройство пытается выполнить печать из другого лотка.	Для продолжения печати закройте указанный лоток.
<b>ВЫБРАННЫЙ ЯЗЫК ПРИНТЕРА НЕДОСТУПЕН</b>  чередуется с сообщением  <b>Для продолжения нажмите ✓</b>	Устройство обнаружило запрос на язык, который не существует для данного устройства. Задание отменено, напечатанных страниц нет.	<ul style="list-style-type: none"> <li>Для продолжения нажмите клавишу ✓.</li> <li>Воспользуйтесь другим драйвером.</li> </ul>
<b>Выполнение обновления</b>	Выполняется обновление микропрограммы.	Никакие действия не требуются. Не выключайте устройство.
<b>Выполнение...ПРОВЕРКА ПУТИ ПРОХОЖДЕНИЯ БУМАГИ</b>	Устройство выполняет проверку пути прохождения бумаги.	Действий со стороны пользователя не требуется.
<b>ВЫХОДНОЙ СТЕК ПОДАЧИ ВРУЧНУЮ</b>  чередуется с сообщением  <b>Затем нажмите ✓ для печати с другой стороны</b>	Печать первой стороны двустороннего задания вручную выполнена, и устройство приостановило печать для перекладки стопки бумаги.	Для выполнения печати второй стороны двустороннего задания извлеките распечатанную стопку из выходного приемника и положите ее в лоток 1. Для продолжения нажмите клавишу ✓. Для получения дополнительной информации см. раздел <a href="#">Печать</a> .
<b>ДЕЙСТВИЕ НЕДОСТУПНО ДЛЯ ЛОТКА X</b>  чередуется с сообщением	Вы пытаетесь выполнить регистрацию устройства двусторонней печати для лотка, сконфигурированного под <b>ЛЮБОЙ ФОРМАТ</b> или <b>ЛЮБОЙ НЕСТАНДАРТНЫЙ</b> . Регистрация устройства двусторонней печати	Измените параметр формата для лотка.

Сообщение на панели управления	Описание	Рекомендуемое действие
<b>Для лотка нельзя устанавливать ЛЮБОЙ ФОРМАТ/ЛЮБОЙ НЕСТАНДАРТНЫЙ</b>	недоступна, если для формата лотка задана любая из этих настроек.	
<b>Доступ запрещен, МЕНЮ БЛОКИРОВАНО</b>	Администратор устройства включил механизм обеспечения безопасности панели управления. Сейчас вы не можете изменить настройки панели управления. Сообщение исчезает через несколько секунд, устройство возвращается в состояние <b>Готов</b> или <b>ЗАНЯТ</b> .	Для изменения настроек обратитесь к администратору устройства.
<b>Журнал событий пуст</b>	<b>ПОКАЗАТЬ ЖУРНАЛ СОБЫТИЙ</b> – этот пункт меню был выбран на панели управления, журнал событий пуст.	Действий со стороны пользователя не требуется.
<b>ЗАГРУЗИТЕ В ЛОТОК X &lt;ТИП&gt; &lt;ФОРМАТ&gt;</b> чередуется с сообщением <b>Для использования другого лотка нажмите ✓</b>	Лоток X пуст или настроен для типа и формата бумаги, которые отличаются от указанных в задании.	Нажмите ↻ для получения справки. или Для печати из другого лотка нажмите ✓. Для получения дополнительной информации см. раздел <a href="#">Загрузка носителя</a> .
<b>ЗАГРУЗИТЕ В ЛОТОК X &lt;ТИП&gt; &lt;ФОРМАТ&gt;</b> чередуется с сообщением <b>Для получения справки нажмите ↻</b>	Лоток X пуст или настроен для типа и формата бумаги, которые отличаются от указанных в задании. Других лотков нет.	Нажмите ↻ для получения справки. или Для получения дополнительной информации см. раздел <a href="#">Загрузка носителя</a> .
<b>ЗАГРУЗКА ВРУЧНУЮ &lt;ТИП&gt; &lt;ФОРМАТ&gt;</b> чередуется с сообщением <b>Для использования другого лотка нажмите ✓</b>	В лотке 1 носитель отсутствует, а в задании указаны конкретные тип и формат носителя, который доступен в другом лотке.	Для печати из другого лотка нажмите ✓. Для получения дополнительной информации см. раздел <a href="#">Загрузка носителя</a> . или Нажмите ↻ для получения справки.
<b>ЗАГРУЗКА ВРУЧНУЮ &lt;ТИП&gt; &lt;ФОРМАТ&gt;</b> чередуется с сообщением <b>Для получения справки нажмите ↻</b>	Лоток 1 пуст, но других лотков нет.	Загрузите носитель в лоток 1 и нажмите ✓ для продолжения. Нажмите ↻ для получения справки. или Для получения дополнительной информации см. раздел <a href="#">Загрузка носителя</a> .
<b>ЗАГРУЗКА ВРУЧНУЮ &lt;ТИП&gt; &lt;ФОРМАТ&gt;</b> чередуется с сообщением <b>Для продолжения нажмите ✓</b>	Носитель находится в лотке 1, но в задании указаны конкретные тип и формат носителя, который в данный момент недоступен.	Для печати из лотка нажмите ✓. или Нажмите ↻ для получения справки. или Для получения дополнительной информации см. раздел <a href="#">Загрузка носителя</a> .

Сообщение на панели управления	Описание	Рекомендуемое действие
<b>Загрузка программы X</b> чередуется с сообщением <b>НЕ ВЫКЛЮЧАТЬ</b>	Программы и шрифты могут быть сохранены в файловой системе устройства и загружены в ОЗУ после включения устройства. Число X указывает порядковый номер программы, загруженной в данный момент.	Действий со стороны пользователя не требуется.
<b>ЗАКРОЙТЕ ВЕРХНЮЮ КРЫШКУ И ПЕРЕДНЮЮ ДВЕРЦУ</b>	Необходимо закрыть верхнюю крышку и переднюю дверцу.	Закройте верхнюю крышку и переднюю дверцу.
<b>Замените расходные материалы</b> чередуется с сообщением <b>Для отображения состояния нажмите</b> 	Картридж пуст и нуждается в замене.	Установите новый картридж. Для получения дополнительной информации см. раздел <a href="#">Замените картридж для печати</a> .
<b>ЗАМЯТИЕ БУМАГИ ЗА ПЕРЕДНЕЙ ДВЕРЦЕЙ</b> чередуется с сообщением <b>Для получения справки нажмите</b> 	В пути прохождения бумаги произошло замятие.	Откройте переднюю дверцу и извлеките весь замятый носитель.
<b>Запрос принят, подождите</b>	Устройство приняло запрос на печать внутренней страницы, однако перед ее печатью должно быть завершено текущее задание печати.	Действий со стороны пользователя не требуется.
<b>Инициализация</b>	Это сообщение появляется после включения устройства и начала инициализации.	Действий со стороны пользователя не требуется.
<b>Инициализация ВИРТУАЛЬНОГО ДИСКА X</b> чередуется с сообщением <b>НЕ ВЫКЛЮЧАТЬ</b>	Инициализация нового виртуального диска, установленного в гнездо X.	Действий со стороны пользователя не требуется.
<b>Инициализация постоянного устройства хранения</b>	Это сообщение появляется после включения устройства для отображения инициализации постоянного устройства хранения.	Действий со стороны пользователя не требуется.
<b>ИСПОЛЬЗОВАТЬ ЛОТОК X &lt;ТИП&gt; &lt;ФОРМАТ&gt;лотки</b>	Устройство предлагает выбрать другой носитель для выполнения задания печати.	<ul style="list-style-type: none"> <li>Используйте кнопки  и  для выделения другого формата или типа, затем нажмите клавишу  для выбора формата или типа.</li> <li>Для возврата к предыдущему формату или типу носителя нажмите .</li> </ul> Для получения дополнительной информации см. раздел <a href="#">Загрузка носителя</a> .
<b>Используется неразрешенный расходный материал</b> чередуется с сообщением <b>В режиме готовности</b>	Принтер обнаружил, что установлен расходный материал не производства HP, но нажата клавиша  (продолжение).	Если расходный материал приобретен как подлинный расходный материал HP, посетите Web-узел <a href="http://www.hp.com/go/anticounterfeit">www.hp.com/go/anticounterfeit</a> .

Сообщение на панели управления	Описание	Рекомендуемое действие
		Гарантия HP не распространяется на обслуживание или ремонт принтеров, выход из строя которых был вызван использованием расходных материалов производства не HP.
<b>ИСПОЛЬЗУЕТСЯ РАСХОДНЫЙ МАТЕРИАЛ НЕ HP</b> чередуется с сообщением <b>В режиме готовности</b>	Устройство обнаружило, что установлен расходный материал не производства HP, но была нажата клавиша ✓ для продолжения.	Если расходный материал приобретен как подлинный расходный материал HP, посетите Web-узел <a href="http://www.hp.com/go/anticounterfeit">www.hp.com/go/anticounterfeit</a> .  Гарантия HP не распространяется на обслуживание и ремонт принтеров, поломка которых была вызвана использованием расходных материалов не HP.
<b>ЛОТОК X &lt;ТИП&gt; &lt;ФОРМАТ&gt;</b> чередуется с сообщением <b>Для изменения формата или типа носителя нажмите ✓</b>	Устройство сообщает о текущей конфигурации лотка X.	Действий со стороны пользователя не требуется.  Для удаления сообщения нажмите ↵.  Для изменения типа или формата носителя нажмите ✓.  Для получения дополнительной информации см. раздел <a href="#">Загрузка носителя</a> .
<b>ЛОТОК XX ОТКРЫТ</b> <b>Для получения справки нажмите ↵</b> чередуется с сообщением <b>В режиме готовности</b>	Лоток открыт, но печать можно продолжать.	Закройте лоток.
<b>ЛОТОК XX ОТКРЫТ ИЛИ ПУСТ</b> чередуется с сообщением <b>В режиме готовности</b>	Лоток открыт или пуст, но для текущего задания он не требуется.	Закройте или загрузите лоток.
<b>ЛОТОК XX ПУСТ &lt;ТИП&gt; &lt;ФОРМАТ&gt;</b> чередуется с сообщением <b>В режиме готовности</b>	Лоток пуст, но для текущего задания он не требуется.	Загрузите лоток. Это сообщение информирует о типе и формате носителя, для которого настроен лоток.
<b>НЕДОСТАТОЧНО ПАМЯТИ ДЛЯ ЗАГРУЗКИ ШРИФТОВ/ДАНЫХ</b>	Это сообщение чередуется с именем устройства хранения. Для загрузки шрифтов или других данных на устройстве хранения недостаточно памяти.	Для продолжения печати без использования данных нажмите ✓.  Чтобы решить проблему, увеличьте объем памяти для устройства. Для получения дополнительной информации нажмите ↵.
<b>Неправильный</b>	Неправильный PIN-код.	Обратитесь к администратору сети.
<b>НЕСООТВЕТСТВИЕ ТИПА В ЛОТКЕ XX</b> чередуется с сообщением <b>В режиме готовности</b>	В лоток загружен носитель, тип которого отличается от типа, для которого этот лоток настроен. Печать можно продолжать из другого лотка.	Сконфигурируйте лоток для соответствующего типа в меню <b>РАБОТА С БУМАГОЙ</b> .

Сообщение на панели управления	Описание	Рекомендуемое действие
<p><b>НЕСООТВЕТСТВИЕ ФОРМАТА В ЛОТКЕ XX</b></p> <p>Чередуется с сообщением</p> <p><b>В режиме готовности</b></p>	<p>В лоток загружен носитель, формат которого отличается от формата, для которого этот лоток настроен. Печать можно продолжать из другого лотка.</p>	<ul style="list-style-type: none"> <li>Проверьте правильность регулировки направляющих носителя.</li> <li>Сконфигурируйте лоток для соответствующего формата в меню <b>РАБОТА С БУМАГОЙ</b>.</li> </ul>
<p><b>ОБРАБОТКА ЗАДАНИЯ ДУПЛЕКСА</b></p> <p>Чередуется с сообщением</p> <p><b>Не извлекайте бумагу до завершения задания</b></p>	<p>Во время двусторонней печати бумага на короткое время появляется, а затем снова загружается в устройство.</p>	<p>Не извлекайте листы до тех пор, пока они не появятся в выходном приемнике.</p>
<p><b>Отмена... &lt;ИМЯ ЗАДАНИЯ&gt;</b></p>	<p>Устройство находится в процессе отмены задания. Сообщение отображается при остановке задания, помехах на пути прохождения бумаги, а также при получении и сбросе любых оставшихся входных данных на активный канал данных.</p>	<p>Действий со стороны пользователя не требуется.</p>
<p><b>ОЧИСТКА ДИСКА X% ЗАВЕРШЕНА</b></p> <p>Чередуется с сообщением</p> <p><b>НЕ ВЫКЛЮЧАТЬ</b></p>	<p>Выполняется очистка виртуального диска. Этот процесс займет около одного часа. В это время задания печататься не будут.</p>	<p>Не выключайте устройство. Подождите до завершения процесса.</p> <p>Устройство автоматически перезагружается в конце процесса очистки.</p>
<p><b>Очистка журнала событий</b></p>	<p>Это сообщение появляется во время очистки журнала событий. По окончании процесса устройство возвращается в меню <b>СЕРВИС</b>.</p>	<p>Действий со стороны пользователя не требуется.</p>
<p><b>Очистка пути прохождения бумаги</b></p>	<p>Произошло замятие бумаги либо обнаружен несоответствующий носитель. Устройство пытается автоматически извлечь эти страницы.</p>	<p>Действий со стороны пользователя не требуется.</p>
<p><b>Очистка...</b></p>	<p>Устройство выполняет очистку страницы.</p>	<p>Действий со стороны пользователя не требуется.</p>
<p><b>ОШИБКА ЗАГРУЗКИ RFU</b></p>	<p>Во время обновления микропрограммы произошла ошибка.</p>	<ul style="list-style-type: none"> <li>Переустановите микропрограмму.</li> <li>Если эта проблема повторится, обратитесь в службу технической поддержки HP.</li> </ul>
<p><b>ОШИБКА КОДА CRC</b></p>	<p>Во время обновления микропрограммы произошла ошибка.</p>	<ul style="list-style-type: none"> <li>Переустановите микропрограмму.</li> <li>Если эта проблема повторится, обратитесь в службу технической поддержки HP.</li> </ul>
<p><b>ОШИБКА УСТРОЙСТВА USB</b></p>	<p>Устройство обнаружило, что объем данных превышает объем памяти устройства USB.</p>	<ul style="list-style-type: none"> <li>Выключите устройство.</li> <li>Извлеките устройство хранения USB.</li> <li>Замените устройство хранения USB.</li> <li>Включите устройство.</li> </ul>
<p><b>Параметр сохранен</b></p>	<p>Выбранный элемент меню был сохранен.</p>	<p>Действий со стороны пользователя не требуется.</p>

Сообщение на панели управления	Описание	Рекомендуемое действие
<b>ПЕЧАТЬ ОСТАНОВЛЕНА</b> Для продолжения нажмите ✓	Это сообщение появится в том случае, если запущена проверка печати/останова, но выделенное время истекло.	Для продолжения печати нажмите ✓.
<b>Повторная отправка обновления</b>	Обновление микропрограммы не выполнено.	Попробуйте снова выполнить обновление.
<b>Получение обновления</b>	Выполняется обновление микропрограммы.	Не выключайте устройство до его возвращения в состояние <b>Готов</b> .
<b>ПОЛУЧЕННЫЕ ДАННЫЕ</b> Чередуются с сообщением <b>В режиме готовности</b>	Устройство получает данные и ожидает прогона страницы. При получении устройством другого файла сообщение исчезает.  Работа устройства приостановлена.	Если устройство ожидает прогона страницы, нажмите клавишу ✓ для продолжения.  Если работа устройства приостановлена, нажмите клавишу <b>Стоп</b> для продолжения.
<b>Приостановлено</b> Чередуются с сообщением <b>Для возврата в режим готовности нажмите клавишу СТОП</b>	Работа устройства приостановлена.	Нажмите <b>Стоп</b> для возобновления печати.
<b>ПРОВЕРКА ДИСКА: X% ВЫПОЛНЕНО</b> Чередуются с сообщением <b>НЕ ВЫКЛЮЧАТЬ</b>	Выполняется очистка виртуального диска. Этот процесс займет около одного часа. В это время задания печататься не будут.	Не выключайте устройство. Подождите до завершения процесса.  Устройство автоматически перезагружается в конце процесса проверки.
<b>Проверка принтера</b>	Механизм выполняет внутреннюю проверку.	Действий со стороны пользователя не требуется.
<b>Проверка пути прохождения бумаги</b>	Механизм выполняет вращение роликов, чтобы проверить наличие возможного замятия бумаги.	Действий со стороны пользователя не требуется.
<b>РАСХОДНЫЙ МАТЕРИАЛ НР, ПРЕДНАЗНАЧЕННЫЙ ДЛЯ &lt;ИЗДЕЛИЕ&gt;</b> Чередуются с сообщением <b>В режиме готовности</b>	Данные расходные материалы НР не предназначены для этого устройства и не поддерживаются им. Устройство может использовать для печати данные расходные материалы, однако качество печати может быть ухудшено.	Замените данные расходные материалы НР, на расходные материалы, предназначенные для этого устройства.
<b>Режим ожидания включен</b>	Устройство находится в режиме ожидания. При нажатии на любую кнопку или получении данных режим ожидания отменяется.	Никакие действия не требуются. Устройство автоматически выходит из режима ожидания.
<b>СБОЙ ПРОВЕРКИ ПАМЯТИ ЗАМЕНИТЕ DIMM 1</b>	Ошибка модуля памяти DIMM.	Установите поддерживаемый модуль DIMM. См. раздел <a href="#">Установка памяти</a> .
<b>СБОЙ ПРОДУВКИ</b>	Во время обновления микропрограммы произошла ошибка.	<ul style="list-style-type: none"> <li>Переустановите микропрограмму.</li> <li>Если эта проблема повторится, обратитесь в службу технической поддержки НР.</li> </ul>


Сообщение на панели управления	Описание	Рекомендуемое действие
<b>СБОЙ УСТРОЙСТВА ВИРТУАЛЬНОГО ДИСКА</b> чередуется с сообщением <b>В режиме готовности</b> <b>Для очистки нажмите ✓</b>	Ошибка виртуального диска ОЗУ.	<ul style="list-style-type: none"> <li>● Печать заданий, для которых не требуется обращение к виртуальному диску, может быть продолжена.</li> <li>● Для удаления этого сообщения с дисплея нажмите ✓.</li> </ul>
<b>СБОЙ УСТРОЙСТВА ХРАНЕНИЯ USB</b> чередуется с сообщением <b>В режиме готовности</b> <b>Для очистки нажмите ✓</b>	Ошибка устройства хранения USB.	<ul style="list-style-type: none"> <li>● Печать заданий, для которых не требуется обращение к устройству хранения, может быть продолжена.</li> <li>● Для удаления этого сообщения с дисплея нажмите ✓.</li> <li>● Если сообщение появится снова, выключите устройство, извлеките и установите заново запоминающее устройство, затем включите устройство.</li> <li>● Если это сообщение появится снова, замените устройство хранения.</li> </ul>
<b>СБОЙ ФАЙЛОВОЙ ОПЕРАЦИИ УСТРОЙСТВА ВИРТУАЛЬНОГО ДИСКА</b> чередуется с сообщением <b>В режиме готовности</b> <b>Для очистки нажмите ✓</b>	Устройство получило команду P/L файловой системы, которая попыталась выполнить нелогичную операцию (например, загрузить файл в несуществующую папку).	<ul style="list-style-type: none"> <li>● Печать можно продолжать.</li> <li>● Для удаления этого сообщения с дисплея нажмите ✓.</li> <li>● Если это сообщение появится снова, возможно, проблема связана с программным приложением.</li> </ul>
<b>СБОЙ ФАЙЛОВОЙ ОПЕРАЦИИ УСТРОЙСТВА ХРАНЕНИЯ USB</b> чередуется с сообщением <b>В режиме готовности</b> <b>Для очистки нажмите ✓</b>	Устройство получило команду P/L файловой системы, которая попыталась выполнить нелогичную операцию (например, загрузить файл в несуществующую папку).	<ul style="list-style-type: none"> <li>● Печать можно продолжать.</li> <li>● Для удаления этого сообщения с дисплея нажмите ✓.</li> <li>● Если это сообщение появится снова, возможно, проблема связана с программным приложением.</li> </ul>
<b>Создание...СТРАНИЦА ОЧИСТКИ</b>	Устройство генерирует страницу очистки. После печати страницы очистки устройство возвращается в состояние <b>Готов</b> .	<ul style="list-style-type: none"> <li>● Загрузите страницу очистки в лоток 1.</li> <li>● Нажмите кнопку <b>меню</b>.</li> <li>● Выберите <b>КАЧЕСТВО ПЕЧАТИ</b>, затем нажмите ✓</li> <li>● Выберите <b>ОБРАБОТКА СТРАНИЦЫ ОЧИСТКИ</b>, затем нажмите ✓</li> </ul>
<b>СТАНДАРТНЫЙ ВЕРХНИЙ ПРИЕМНИК ЗАПОЛНЕН</b> чередуется с сообщением <b>Извлеките всю бумагу из приемника</b>	Выходной приемник заполнен. Печать нельзя продолжать.	Освободите выходной приемник. Печать будет продолжена автоматически.
<b>Установите расходные материалы</b> чередуется с сообщением	Отсутствует картридж.	Установите картридж. Для получения дополнительной информации см. раздел <a href="#">Замените картридж для печати</a> .

Сообщение на панели управления	Описание	Рекомендуемое действие
<p>Для отображения состояния нажмите ✓</p>		
<p><b>УСТАНОВИТЕ ТЕРМОЭЛЕМЕНТ</b></p> <p>Для получения справки нажмите ↶</p>	<p>Термоэлемент не установлен в устройстве, либо установлен неправильно.</p>	<p>Нажмите ↶ для получения справки.</p> <p>или</p> <p>Обратитесь в службу поддержки заказчиков HP или к уполномоченному поставщику услуг HP.</p>
<p><b>УСТАНОВЛЕН РАСХОДНЫЙ МАТЕРИАЛ НЕ HP</b></p> <p>Чередуется с сообщением</p> <p>Для получения справки нажмите ↶</p>	<p>Установлен новый расходный материал не производства HP. Сообщение отображается до тех пор, пока не будут установлены расходные материалы HP, либо не будет нажата клавиша ✓.</p>	<p>Если расходный материал приобретен как подлинный расходный материал HP, посетите Web-узел <a href="http://www.hp.com/go/anticounterfeit">www.hp.com/go/anticounterfeit</a>.</p> <p>Гарантия HP не распространяется на обслуживание и ремонт принтеров, поломка которых была вызвана использованием расходных материалов не HP.</p> <p>Для продолжения нажмите ✓.</p>
<p><b>Установлен расходный материал HP</b></p>	<p>Установлен новый картридж HP . Примерно через 10 секунд устройство возвращается в состояние <b>Готов</b>.</p>	<p>Действий со стороны пользователя не требуется.</p>
<p><b>УСТРОЙСТВО ВИРТУАЛЬНОГО ДИСКА ЗАЩИЩЕНО ОТ ЗАПИСИ</b></p> <p>Чередуется с сообщением</p> <p><b>В режиме готовности</b></p> <p>Для очистки нажмите ✓</p>	<p>Файловая система защищена от записи, и в нее нельзя записать ни одного нового файла.</p>	<ul style="list-style-type: none"> <li>• Чтобы разрешить запись на виртуальный диск, воспользуйтесь программой HP Web Jetadmin и отключите защиту от записи.</li> <li>• Для удаления этого сообщения с дисплея нажмите ✓.</li> </ul>
<p><b>Устройство хранения USB &lt;X&gt; инициализация</b></p>	<p>Выполняется инициализация устройства хранения USB.</p>	<p>Действий со стороны пользователя не требуется.</p>
<p><b>Устройство хранения USB &lt;X&gt; не функционирует</b></p>	<p>Устройство хранения USB не работает.</p>	<p>Замените устройство хранения USB.</p>
<p><b>УСТРОЙСТВО ХРАНЕНИЯ USB ЗАЩИЩЕНО ОТ ЗАПИСИ</b></p> <p>Чередуется с сообщением</p> <p><b>В режиме готовности</b></p> <p>Для очистки нажмите ✓</p>	<p>Файловая система защищена от записи, и в нее нельзя записать ни одного нового файла.</p>	<ul style="list-style-type: none"> <li>• Чтобы разрешить запись на виртуальный диск, воспользуйтесь программой HP Web Jetadmin и отключите защиту от записи.</li> <li>• Для удаления этого сообщения с дисплея выключите и снова включите устройство.</li> </ul>
<p><b>УСТРОЙСТВО USB X ИЗВЛЕЧЕНО</b></p>	<p>Устройство USB было извлечено, когда устройство было включено.</p>	<ul style="list-style-type: none"> <li>• Выключите устройство.</li> <li>• Для продолжения использования устройства хранения USB переустановите его.</li> <li>• Включите устройство.</li> </ul>

Сообщение на панели управления	Описание	Рекомендуемое действие
<b>ФАЙЛОВАЯ СИСТЕМА УСТРОЙСТВА ВИРТУАЛЬНОГО ДИСКА ЗАПОЛНЕНА</b> чередуется с сообщением <b>В режиме готовности</b> Для очистки нажмите ✓	Устройство получило команду P/L файловой системы для сохранения в ней данных, однако файловая система переполнена.	<ul style="list-style-type: none"> <li>Для удаления файлов с виртуального диска воспользуйтесь программой HP Web Jetadmin и повторите попытку.</li> <li>Для удаления этого сообщения с дисплея нажмите ✓.</li> </ul>
<b>ФАЙЛОВАЯ СИСТЕМА УСТРОЙСТВА ХРАНЕНИЯ USB ЗАПОЛНЕНА</b> чередуется с сообщением <b>В режиме готовности</b> Для очистки нажмите ✓	Устройство получило команду P/L файловой системы, которая попыталась сохранить данные, но неуспешно из-за переполнения файловой системы.	<ul style="list-style-type: none"> <li>Для удаления файлов с виртуального диска воспользуйтесь программой HP Web Jetadmin и повторите попытку.</li> <li>Для удаления этого сообщения с дисплея нажмите ✓.</li> </ul>

# Общие причины замятий бумаги

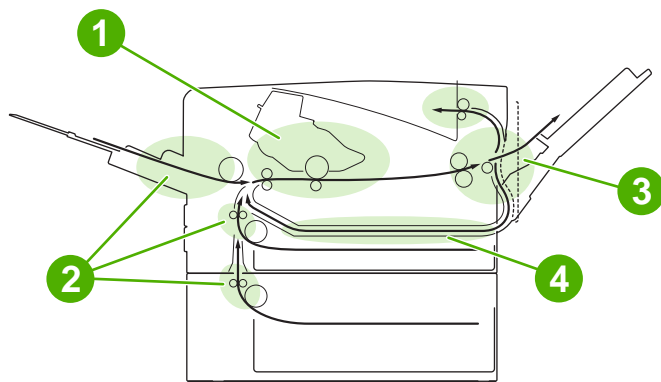
## В устройстве замята бумага.<sup>1</sup>

Причина	Решение
Носитель не соответствует техническим характеристикам.	Используйте только тот носитель, который соответствует характеристикам НР. См. раздел <a href="#">Носители</a> .
Неправильно установлен один из компонентов.	Убедитесь, что все картриджи, модуль перемещателя и термозлемент установлены правильно.
Вы используете носитель, который уже использовался в данном устройстве или в копире.	Не используйте бумагу, которая ранее уже использовалась для печати или копирования.
Неправильно загружен подающий лоток.	Извлеките лишний носитель из подающего лотка. Проверьте, чтобы стопка бумаги не превышала максимальной отметки в лотке. См. раздел <a href="#">Загрузка носителя</a> .
Носитель перекошен.	Направляющие подающего лотка отрегулированы неправильно. Отрегулируйте их так, чтобы они плотно прилегали к стопке без скручивания листов.
Листы носителя слиплись.	Извлеките носитель, согните стопку, поверните ее на 180° или переверните. Перезагрузите носитель в подающий лоток.  <b>Примечание</b> Не пролистывайте бумагу. Во время пролистывания может создаваться статическое электричество, которое затем может привести к слипанию листов бумаги.
Носитель извлечен до его попадания в выходной приемник.	Перегрузите устройство. Прежде чем извлекать страницу из выходного лотка, дождитесь, чтобы она полностью вышла из устройства.
Во время двусторонней печати бумага извлечена до печати документа на второй стороне.	Перегрузите устройство и напечатайте страницу заново. Прежде чем извлекать страницу из выходного лотка, дождитесь, чтобы она полностью вышла из устройства.
Плохое качество носителя.	Замените носитель.
Внутренние ролики лотка 2 или лотка 3 не захватывают носитель.	Снимите верхний лист носителя. Если плотность носителя больше 163 г/м <sup>2</sup> , возможно, он не будет захватываться из лотка.
Носитель имеет грубые или зазубренные края.	Замените носитель.
Листы носителя перфорированы или имеют тисненый рисунок.	Перфорированный носитель или носитель с тисненым рисунком нелегко разделить. Подавайте листы по одному из лотка 1.
Закончился срок службы расходных материалов устройства.	Проверьте, не отображаются ли на панели управления устройства сообщения о необходимости замены расходных материалов, или распечатайте страницу состояния расходных материалов, чтобы уточнить оставшийся срок службы расходных материалов. См. раздел <a href="#">Использование страниц с информацией</a> .
Бумага неправильно хранилась.	Замените бумагу в лотках. Бумагу следует хранить в оригинальной упаковке в месте с регулируемым условиями окружающей среды.

<sup>1</sup> Если в устройстве продолжают происходить замятия бумаги, обратитесь в службу поддержки клиентов компании HP или к авторизованному поставщику услуг HP .

## Места замятий

Для удаления замятой бумаги воспользуйтесь данной иллюстрацией. Указания по устранению замятия бумаги см. в разделе [Устранение замятий](#)



1.	Картридж
2.	Входные лотки
3.	Выходные приемники
4.	Устройство двусторонней печати (для двусторонней печати)

## Устранение замятия

В устройстве автоматически включается функция повторной печати замятых страниц. С помощью этой функции можно установить, следует ли повторно выводить на печать замятые страницы автоматически.

- **АВТО** при включении данной опции устройство будет автоматически повторно печатать замятые страницы.
- **ВЫКЛ** при включении данной опции устройство не будет автоматически повторно печатать замятые страницы.



**Примечание** При повторной печати замятых страниц устройство может выводить на печать страницы, предшествующие замятой. Будьте внимательны: удалите повторяющиеся страницы.

Чтобы увеличить скорость печати и ресурсы памяти, возможно, потребуется отключить функцию восстановления после устранения замятий бумаги.

### Выключение функции повторной печати замятых страниц

1. Нажмите **Меню**.
2. Нажмите **▼**, чтобы выделить **НАСТРОЙКА УСТРОЙСТВА**, а затем нажмите **✓**.
3. Нажмите **▼**, чтобы выделить **УСТАНОВКА СИСТЕМЫ**, а затем нажмите **✓**.

4. Нажмите ▼, чтобы выделить **ПОВТОРНАЯ ПЕЧАТЬ ЗАМЯТЫХ СТРАНИЦ**, а затем нажмите ✓.
5. Нажмите ▼, чтобы выделить **ВЫКЛ**, а затем нажмите ✓.
6. Нажмите **Меню**, чтобы вернуться к состоянию **Готов**.

## Устранение замятий

При устранении замятия старайтесь не порвать печатный носитель. Если в устройстве останется даже небольшой кусочек материала, он может стать причиной дальнейших замятий.

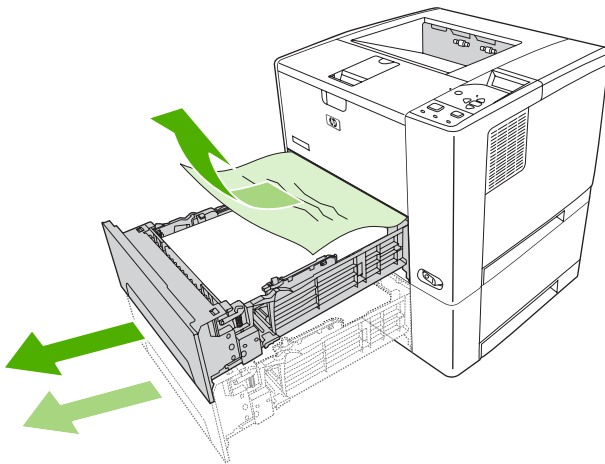
Меню панели управления **ДЕМОНСТРАЦИЯ** содержит страницу с инструкциями по устранению замятий. См. раздел [Меню "Демонстрация"](#).

### Устранение замятий бумаги при подаче из входных лотков

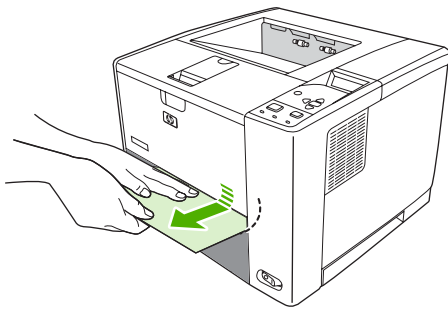


**Примечание** Чтобы удалить носитель из лотка 1, медленно потяните носитель в направлении от устройства. Для остальных лотков выполните следующую процедуру.

1. Выньте лоток из устройства, слегка приподнимите его и удалите из лотка всю поврежденную бумагу.

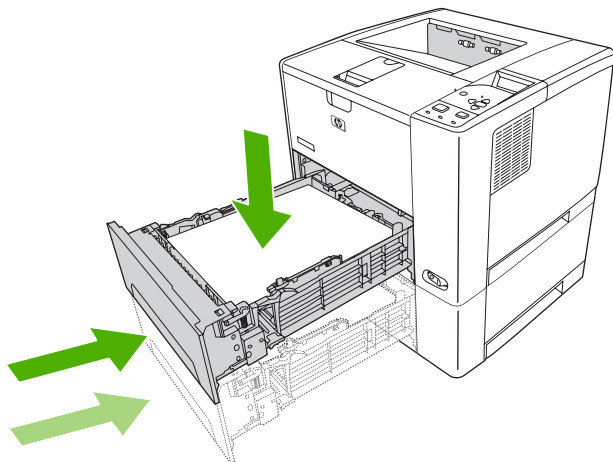


2. Если в зоне подачи виден край листа, осторожно извлеките бумагу из устройства потянув ее по направлению вниз. Если бумага не видна, проверьте область верхней крышки.



**Примечание** Не вытаскивайте бумагу с силой, если она не выходит достаточно легко. Если бумага застряла в лотке, попробуйте удалить ее через лоток сверху (если он установлен) или через область верхней крышки.

3. Перед установкой лотка убедитесь в том, что бумага во всех четырех углах лотка лежит ровно и под выступами на направляющих.

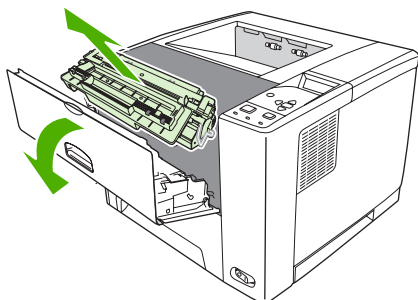


4. Откройте и закройте верхнюю крышку, чтобы сбросить сообщение о замятии.

Если сообщение о замятии носителя появляется повторно, в устройстве еще остался носитель. Проверьте наличие носителя в других местах.

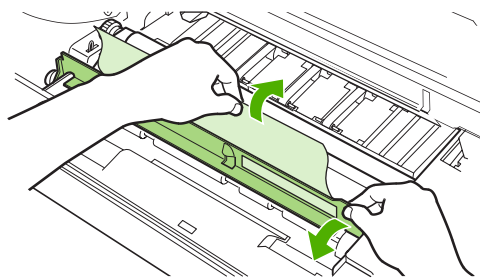
## Устранение замятий в зоне картриджа

1. Откройте крышку и выньте картридж.



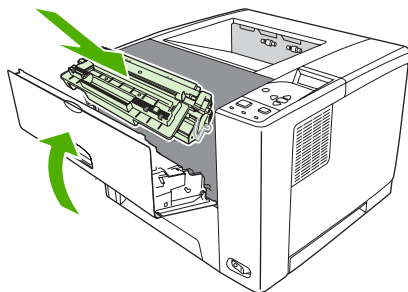
**ПРЕДУПРЕЖДЕНИЕ** Чтобы предотвратить повреждение картриджа, не подвергайте его воздействию света дольше, чем на несколько минут.

2. Осторожно вытяните носитель из устройства. Соблюдайте осторожность, чтобы не порвать носитель.



**⚠ ПРЕДУПРЕЖДЕНИЕ** Избегайте просыпания лишнего тонера. С помощью сухой ткани без ворса удалите тонер, который мог попасть в устройство. Если лишний тонер попадет в устройство, качество печати может временно ухудшиться. Рассыпанный тонер удаляется из пути прохождения бумаги после печати нескольких страниц. Если тонер попал на одежду, удалите его сухой тканью и постирайте одежду в холодной воде. (Горячая вода закрепляет пятна тонера на ткани.)

3. Заново установите картридж и закройте верхнюю крышку.



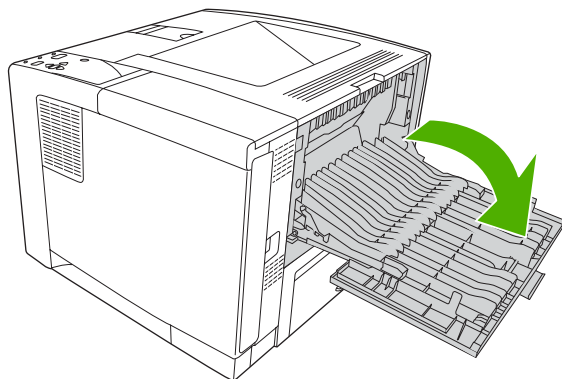
Если сообщение о замятии носителя появляется повторно, в устройстве еще остался носитель. Проверьте наличие носителя в других местах.

## Устранение замятий в областях выходных приемников

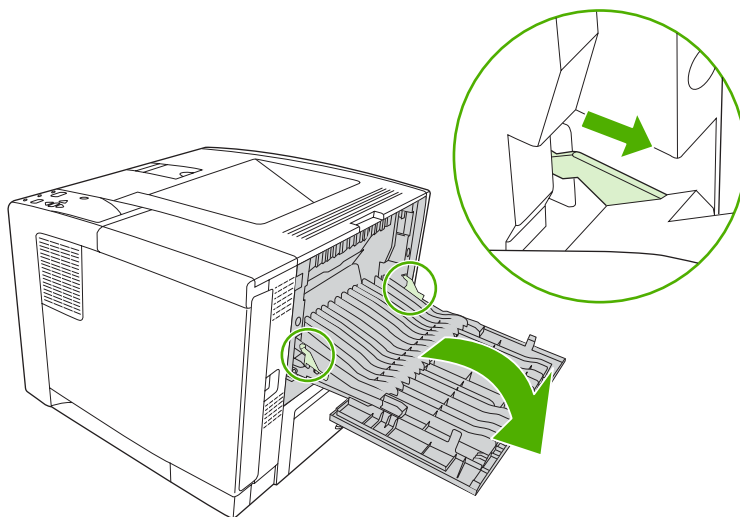


**Примечание** Если произошло замятие носителя в области верхнего вывода, но большая часть носителя осталась внутри устройства, лучше удалить его через заднюю дверцу.

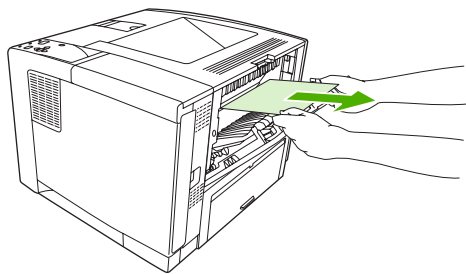
1. Откройте заднюю дверцу.



2. Немного поднимите заднюю дверцу, а затем за дверцей поднимите среднюю часть черного приспособления для открытия защелок. Отпустите заднюю дверцу, чтобы она полностью открылась.

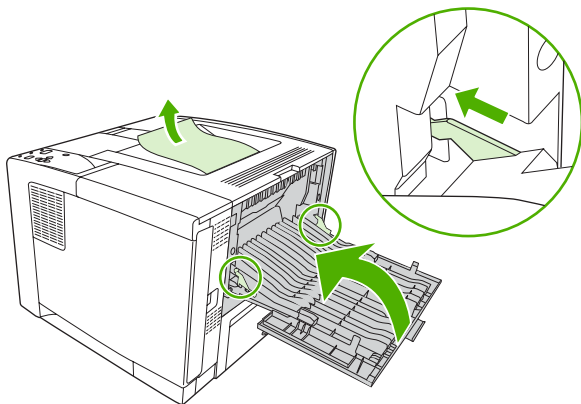


3. Возьмите лист с двух сторон и осторожно вытяните его из устройства. (На носителе может быть просыпавшийся тонер. Будьте осторожны, не просыпьте его на себя или в устройство.)



**Примечание** Если носитель трудно удалить, попробуйте открыть верхнюю крышку и удалить картридж для ослабления давления на носитель.

4. Закройте заднюю дверцу. (При закрытии задней дверцы защелки автоматически возвращаются в исходное положение.)

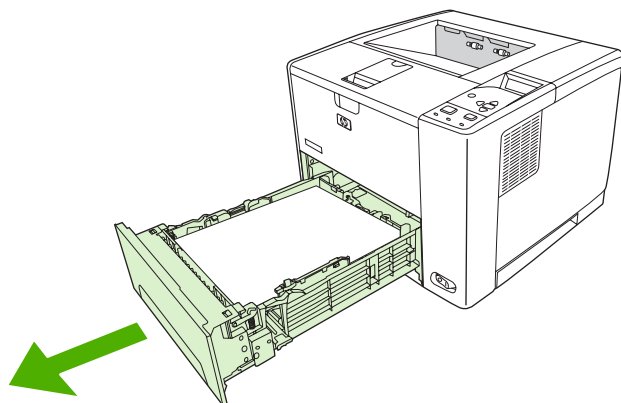


5. Откройте и закройте верхнюю крышку, чтобы сбросить сообщение о замятии.

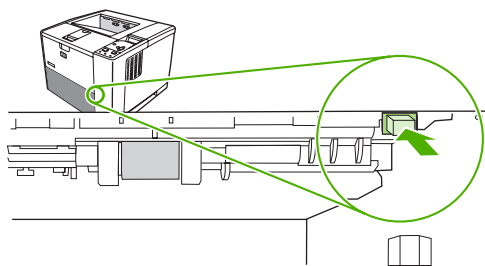
Если сообщение о замятии носителя появляется повторно, в устройстве еще остался носитель. Проверьте наличие носителя в других местах.

## Устранение замятий в дополнительном модуле двусторонней печати

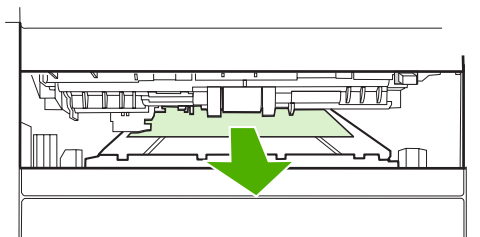
1. Извлеките лоток 2 из устройства.



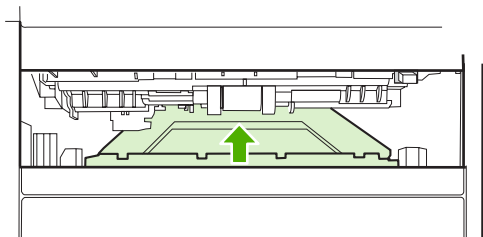
2. Нажмите зеленую кнопку сверху справа от лотка 2, чтобы открыть доступ к бумаге, замятой в устройстве двусторонней печати.



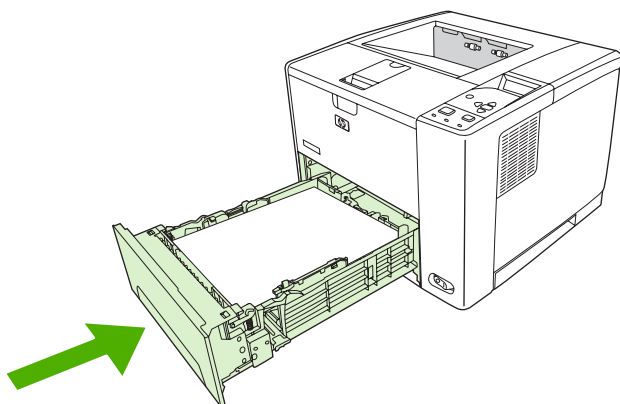
3. Вытащите застрявшую бумагу.



4. Толкните нижнюю часть пластины доступа к устройству двусторонней печати вперед до щелчков с двух сторон (необходимо задействовать обе стороны).



5. Переустановите лоток 2.



## Устранение повторных замятий

Если замятия происходят часто, попробуйте выполнить следующие действия:

- Проверьте все места замятий бумаги. Кусочек бумаги мог застрять где-то в устройстве.
- Проверьте, правильно ли носитель загружен в лотки, правильно ли лотки настроены на формат загруженного носителя и не переполнены ли лотки.
- Убедитесь, что все лотки и дополнительные приспособления механизма протяжки бумаги полностью вставлены в устройство. (Если во время выполнения задания печати лоток открыт, может произойти замятие.)
- Убедитесь, что все крышки и дверцы закрыты. (Если какая-нибудь крышка или дверца открыта во время печати, может произойти замятие.)
- Попробуйте выполнить печать с использованием другого выходного приемника.
- Листы могли слипнуться. Попробуйте согнуть стопку, чтобы отделить каждый лист. Не разворачивайте бумагу веером.
- При печати из лотка 1 попробуйте подавать меньшее количество листов одновременно.
- При печати на носителях малых форматов, таких как каталожные карточки, убедитесь в том, что носитель правильно сориентирован в лотке.
- Переверните стопку носителя в лотке другой стороной вверх. Также попробуйте повернуть бумагу на 180°.

- Попробуйте повернуть носитель для подачи в устройство в другой ориентации.
- Проверьте качество носителя. *Не* используйте деформированные или нестандартные носители.
- Используйте только тот носитель, который соответствует характеристикам НР. См. раздел [Носители](#).
- Не используйте носители, которые уже использовались в устройстве или копировальном аппарате. Не выполняйте печать на обеих сторонах прозрачных пленок, кальки или этикеток.
- Не используйте носители со скрепками или носители, с которых были удалены скрепки. Скрепки могут привести к повреждению устройства и прекращению действия гарантии.
- Убедитесь в том, что электропитание устройства не прерывается и соответствует спецификациям устройства. См. раздел [Технические требования](#).
- Очистка устройства См. раздел [Очистка устройства](#).
- Обратитесь в уполномоченный сервисный центр или службу поддержки НР для выполнения регулярного обслуживания устройства. См. информационный листок поддержки, прилагаемый к устройству, или см. раздел [www.hp.com/support/LJP3005](http://www.hp.com/support/LJP3005).

# Устранение неполадок, связанных с качеством печати

Этот раздел поможет установить причину проблем качества печати и устранить их. Часто проблемы с качеством печати можно решить с помощью надлежащего обслуживания, использования носителей, отвечающих требованиям HP, или с помощью печати на листах очистки.

## Проблемы качества печати, связанные с носителем

Использование несоответствующего носителя может привести к ухудшению качества печати.

- Используйте носитель, соответствующий требованиям технических характеристик HP. См. раздел [Носители](#).
- Поверхность носителя слишком гладкая. Используйте носитель, соответствующий требованиям технических характеристик HP. См. раздел [Носители](#).
- Структура носителя неоднородна по влажности: слишком высокая или слишком низкая. Используйте носитель из другого источника или из только что открытой пачки.
- На некоторых участках носителя тонер не закрепляется. Используйте носитель из другого источника или из только что открытой пачки.
- Используемый фирменный бланк напечатан на грубом носителе. Используйте более гладкий копировальный носитель. Если проблема не будет решена, попросите поставщика фирменных бланков использовать носители, соответствующие характеристикам для данного устройства. См. раздел [Носители](#).
- Слишком грубый носитель. Используйте более гладкий копировальный носитель.
- Неверно установлены настройки драйвера. Порядок изменения настроек типа носителя см. в [Контрольная печать](#).
- Для выбранного параметра носитель является слишком плотным, и тонер не закрепляется на его поверхности.

## Проблемы качества печати, связанные с рабочей средой

Если устройство эксплуатируется в условиях повышенной влажности или повышенной сухости, проверьте, чтобы рабочая среда для печати соответствовала требованиям технических характеристик. Технические характеристики рабочей среды устройства изложены в Руководстве по началу работы.

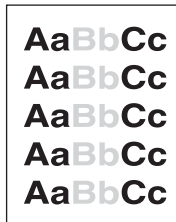
## Проблемы качества печати, связанные с замятиями

Убедитесь, что все листы очищены от путей прохождения бумаги. См. раздел [Устранение замятия](#).

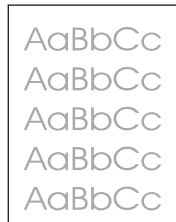
- После устранения замятий следует выполнить очистку устройства, распечатав две или три страницы.
- Если листы не проходят через термоэлемент, что приводит к дефектам изображения на других распечатываемых документах, распечатайте две или три страницы для очистки устройства. Если проблема не устраняется, запустите страницу очистки. См. раздел [Очистка устройства](#).

## Примеры дефектов изображений

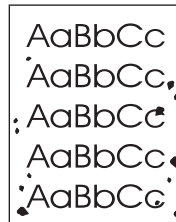
С помощью таблицы с примерами дефектов изображений определите вид дефекта, а затем обратитесь к соответствующей странице со справочной информацией для устранения неполадки. В таблице приведены наиболее распространенные неполадки, связанные с качеством печати. Если предлагаемые способы устранения неполадок не помогают, обратитесь в службу поддержки клиентов компании HP.



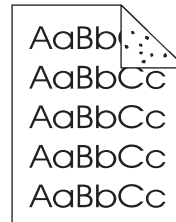
См. раздел [Бледная печать \(часть страницы\)](#)



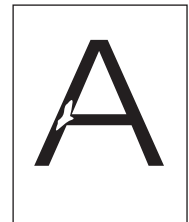
См. раздел [Светлая печать \(полное заполнение страницы\)](#)



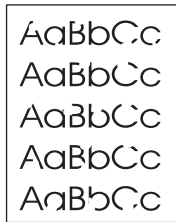
См. раздел [Частицы тонера](#)



См. раздел [Частицы тонера](#)



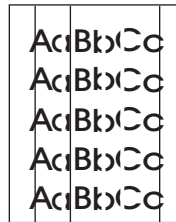
См. раздел [Выпавшие знаки](#)



См. раздел [Выпавшие знаки](#)



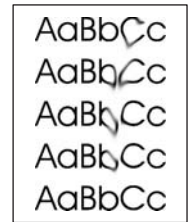
См. раздел [Выпавшие знаки](#)



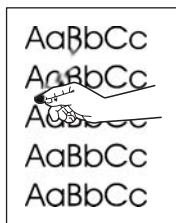
См. раздел [Линии](#)



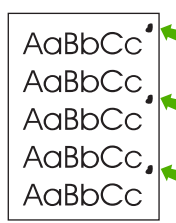
См. раздел [Серый фон](#)



См. раздел [Размазывание тонера](#)



См. раздел [Осыпание тонера](#)



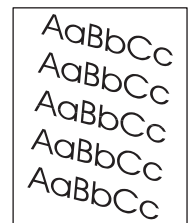
См. раздел [Повторяющиеся дефекты](#)



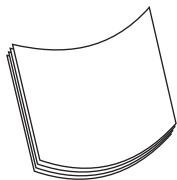
См. раздел [Повтор изображения](#)



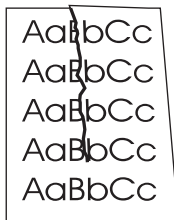
См. раздел [Искажение формы символов](#)



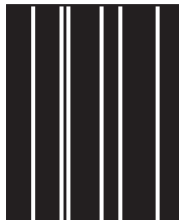
См. раздел [Перекося изображения на странице](#)



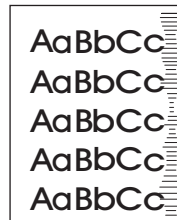
См. раздел [Закручивания или волны](#)



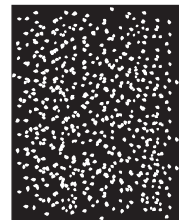
См. раздел [Складки или морщины](#)



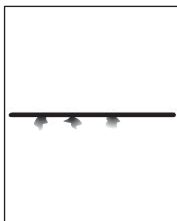
См. раздел [Белые вертикальные линии](#)



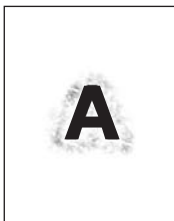
См. раздел [Размазанные полосы](#)



См. раздел [Белые точки на черном](#)



См. раздел [Разрозненные линии](#)



См. раздел [Размытая печать](#)



См. раздел [Случайное повторение изображения \(темный\)](#)

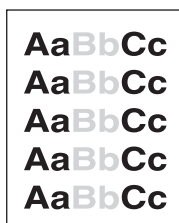


См. раздел [Случайное повторение изображения \(светлый\)](#)



**Примечание** Приведенные примеры относятся к носителям формата Letter, использованным в данном устройстве.

## Бледная печать (часть страницы)



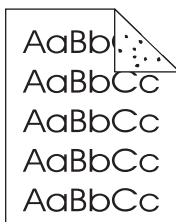
1. Проверьте правильность установки картриджа.
2. Возможно, заканчивается тонер в картридже. Замените картридж.
3. Носитель для печати не удовлетворяет техническим требованиям HP (например, носитель слишком влажный или шероховатый). См. раздел [Носители](#).

## Светлая печать (полное заполнение страницы)



1. Проверьте правильность установки картриджа.
2. Убедитесь, что режим **ECONOMODE** выключен на панели управления и в драйвере устройства.
3. Откройте меню на панели управления устройства. Откройте подменю **КАЧЕСТВО ПЕЧАТИ** и увеличьте значение в поле **ПЛОТНОСТЬ ТОНЕРА**. См. раздел [Подменю "Качество печати"](#).
4. Попробуйте использовать другой тип носителя.
5. Возможно, картридж с тонером почти пуст. Замените картридж.

## Частицы тонера



Крапинки могут появляться на бумаге после устранения замятий.

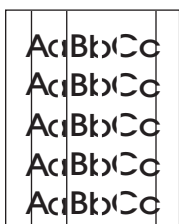
1. Напечатайте еще несколько страниц и посмотрите, не исчезла ли эта проблема сама собой.
2. Почистите внутреннюю часть устройства и запустите лист очистки, чтобы очистить термозлемент. (См. раздел [Очистка пути прохождения бумаги](#)).
3. Попробуйте использовать другой тип носителя.
4. Проверьте, нет ли утечки тонера в картридже. Если в картридже наблюдается утечка тонера, замените его.

## Выпавшие знаки



1. Убедитесь, что соблюдены требования технических характеристик для данного устройства, относящиеся к рабочей среде. (См. раздел [Рабочая среда](#)).
2. Если используется грубый носитель, и тонер может легко стереться, откройте меню **НАСТРОЙКА УСТРОЙСТВА** на панели управления. Откройте подменю **КАЧЕСТВО ПЕЧАТИ**, выберите **РЕЖИМ ТЕРМОЭЛЕМЕНТА**, а затем выберите тип используемого носителя. Измените параметр, установив его значение в режим **ВЫС.1** или **ВЫС.2**. При этом закрепление тонера на носителе будет выполняться более эффективно. (См. раздел [Подменю "Качество печати"](#)).
3. Попробуйте использовать более гладкий носитель.

## Линии



1. Напечатайте еще несколько страниц и посмотрите, не исчезла ли эта проблема сама собой.
2. Почистите внутреннюю часть устройства и запустите лист очистки, чтобы очистить термоэлемент. (См. раздел [Очистка устройства](#)).
3. Замените картридж.

## Серый фон



1. Не используйте носитель, который уже проходил через устройство.
2. Попробуйте использовать другой тип носителя.
3. Напечатайте еще несколько страниц и посмотрите, не исчезла ли эта проблема сама собой.

4. Переверните носитель в лотке другой стороной вверх. Попробуйте также повернуть носитель на 180°.
5. Откройте меню **НАСТРОЙКА УСТРОЙСТВА**, расположенное на панели управления устройства. Откройте подменю **КАЧЕСТВО ПЕЧАТИ** и увеличьте значение в поле **ПЛОТНОСТЬ ТОНЕРА**. См. раздел [Подменю "Качество печати"](#).
6. Убедитесь, что соблюдены требования технических характеристик для данного устройства, относящиеся к рабочей среде. (См. раздел [Рабочая среда](#)).
7. Замените картридж.

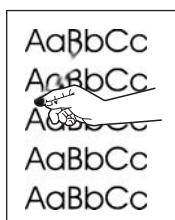
## Размазывание тонера



1. Напечатайте еще несколько страниц и посмотрите, не исчезла ли эта проблема сама собой.
2. Попробуйте использовать другой тип носителя.
3. Убедитесь, что соблюдены требования технических характеристик для данного устройства, относящиеся к рабочей среде. (См. раздел [Рабочая среда](#)).
4. Почистите внутреннюю часть устройства и запустите лист очистки, чтобы очистить термозлемент. (См. раздел [Очистка устройства](#)).
5. Замените картридж.

См. также [Осыпание тонера](#)

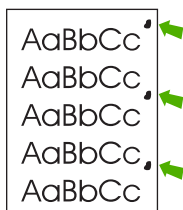
## Осыпание тонера



Лишний тонер здесь рассматривается как тонер, который может быть стерт со страницы.

1. Если носитель имеет плотную или грубую структуру, откройте меню **НАСТРОЙКА УСТРОЙСТВА** на панели управления устройства. В подменю **КАЧЕСТВО ПЕЧАТИ** выберите пункт **РЕЖИМЫ ТЕРМОЭЛЕМЕНТА**, а затем выберите тип используемого носителя. Измените параметр, установив его значение в режим **ВЫС.1** или **ВЫС.2**. При этом закрепление тонера на носителе будет выполняться более эффективно. (См. раздел [Подменю "Качество печати"](#).) Следует также установить тип носителя для используемого лотка. (См. раздел [Контрольная печать](#)).
2. Если по виду можно определить, что одна сторона носителя грубее, попытайтесь печатать на более гладкой стороне.
3. Убедитесь, что соблюдены требования технических характеристик для данного устройства, относящиеся к рабочей среде. (См. раздел [Рабочая среда](#)).
4. Убедитесь в том, что тип и качество носителя соответствуют требованиям НР. (См. раздел [Носители](#)).

## Повторяющиеся дефекты



1. Напечатайте еще несколько страниц и посмотрите, не исчезла ли эта проблема сама собой.
2. Если расстояние между дефектами составляет 47 мм (1,85 дюйма), 62 мм (2,44 дюйма) или 96 мм (3,78 дюйма), возможно, необходимо заменить картридж.
3. Почистите внутреннюю часть устройства и запустите лист очистки, чтобы очистить термоэлемент. (См. раздел [Очистка устройства](#)).

См. также [Повтор изображения](#)

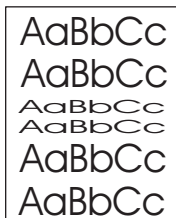
## Повтор изображения



Подобные дефекты могут возникать при использовании готовых форм или большого количества узкого носителя.

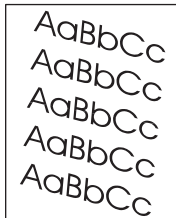
1. Напечатайте еще несколько страниц и посмотрите, не исчезла ли эта проблема сама собой.
2. Убедитесь в том, что тип и качество носителя соответствуют требованиям НР. (См. раздел [Носители](#)).
3. Если расстояние между дефектами составляет 47 мм (1,85 дюйма), 62 мм (2,44 дюйма) или 96 мм (3,78 дюйма), возможно, необходимо заменить картридж.

## Искажение формы символов



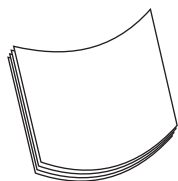
1. Напечатайте еще несколько страниц и посмотрите, не исчезла ли эта проблема сама собой.
2. Убедитесь, что соблюдены требования технических характеристик для данного устройства, относящиеся к рабочей среде. (См. раздел [Рабочая среда](#)).

## Перекося изображения на странице



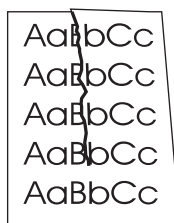
1. Напечатайте еще несколько страниц и посмотрите, не исчезла ли эта проблема сама собой.
2. Убедитесь, что внутри устройства не осталось обрывков носителя.
3. Проверьте загрузку носителя и правильность настройки лотка. См. раздел [Загрузка носителя](#). Проверьте также, чтобы направляющие не были установлены слишком туго или слишком свободно по отношению к носителю.
4. Переверните носитель в лотке другой стороной вверх. Попробуйте также повернуть носитель на 180°.
5. Убедитесь в том, что тип и качество носителя соответствуют требованиям НР. (См. раздел [Носители](#)).
6. Убедитесь, что соблюдены требования технических характеристик для данного устройства, относящиеся к рабочей среде. (См. раздел [Рабочая среда](#)).

## Закручивания или волны



1. Переверните носитель в лотке другой стороной вверх. Попробуйте также повернуть носитель на 180°.
2. Убедитесь в том, что тип и качество носителя соответствуют требованиям НР. (См. раздел [Носители](#)).
3. Убедитесь, что соблюдены требования технических характеристик для данного устройства, относящиеся к рабочей среде. (См. раздел [Рабочая среда](#)).
4. Попробуйте выполнить печать с использованием другого выходного отсека.
5. Если носитель имеет тонкую и гладкую структуру, откройте меню **НАСТРОЙКА УСТРОЙСТВА** на панели управления устройства. В подменю **КАЧЕСТВО ПЕЧАТИ** выберите пункт **РЕЖИМЫ ТЕРМОЭЛЕМЕНТА**, а затем выберите тип используемого носителя. Изменение значения параметра на **НИЗКАЯ** позволит уменьшить нагрев термоэлемента. (См. раздел [Подменю "Качество печати"](#).) Следует также установить тип носителя для используемого лотка. (См. раздел [Контрольная печать](#)).

## Складки или морщины

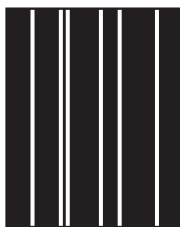


1. Напечатайте еще несколько страниц и посмотрите, не исчезла ли эта проблема сама собой.
2. Убедитесь, что соблюдены требования технических характеристик для данного устройства, относящиеся к рабочей среде. (См. раздел [Рабочая среда](#)).
3. Переверните носитель в лотке другой стороной вверх. Попробуйте также повернуть носитель на 180°.
4. Проверьте загрузку носителя и правильность настройки лотка. (См. раздел [Загрузка носителя](#)).
5. Убедитесь в том, что тип и качество носителя соответствуют требованиям НР. (См. раздел [Носители](#)).
6. Если конверты загибаются, постарайтесь уложить их так, чтобы они лежали ровно.

Если указанные действия не приведут к устранению складок или морщин, измените режим термоэлемента с **ОБЫЧНЫЙ** на **НИЗ.1**.

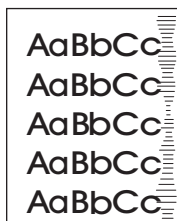
1. На панели управления нажмите **Меню**.
2. С помощью ▼ выделите **НАСТРОЙКА УСТРОЙСТВА**, а затем нажмите ✓.
3. С помощью ▼ выделите **КАЧЕСТВО ПЕЧАТИ**, а затем нажмите ✓.
4. С помощью ▼ выделите **РЕЖИМЫ ТЕРМОЭЛЕМЕНТА**, а затем нажмите ✓.
5. С помощью ▼ выделите **НИЗ.1**, а затем нажмите ✓.

## Белые вертикальные линии



1. Напечатайте еще несколько страниц и посмотрите, не исчезла ли эта проблема сама собой.
2. Убедитесь в том, что тип и качество носителя соответствуют требованиям НР. (См. раздел [Носители](#)).
3. Замените картридж.

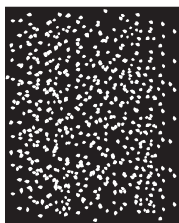
## Размазанные полосы



Этот дефект обычно встречается, когда картридж значительно превысил установленный срок службы. Например, это бывает при печати большого количества страниц с очень низким расходом тонера.

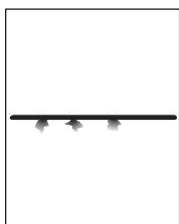
1. Замените картридж.
2. Уменьшите количество страниц, которые печатаются с очень низким расходом тонера.

## Белые точки на черном



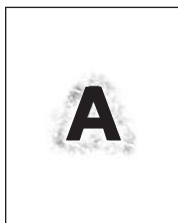
1. Напечатайте еще несколько страниц и посмотрите, не исчезла ли эта проблема сама собой.
2. Убедитесь в том, что тип и качество носителя соответствуют требованиям НР. (См. раздел [Носители](#)).
3. Убедитесь, что соблюдены требования технических характеристик для данного устройства, относящиеся к рабочей среде. (См. раздел [Рабочая среда](#)).
4. Замените картридж.

## Разрозненные линии



1. Убедитесь в том, что тип и качество носителя соответствуют требованиям НР. (См. раздел [Носители](#)).
2. Убедитесь, что соблюдены требования технических характеристик для данного устройства, относящиеся к рабочей среде. (См. раздел [Рабочая среда](#)).
3. Переверните носитель в лотке другой стороной вверх. Попробуйте также повернуть носитель на 180°.
4. Откройте меню **НАСТРОЙКА УСТРОЙСТВА**, расположенное на панели управления устройства. Откройте подменю **КАЧЕСТВО ПЕЧАТИ** и измените значение в поле **ПЛОТНОСТЬ ТОНЕРА**. (См. раздел [Подменю "Качество печати"](#)).
5. Откройте меню **НАСТРОЙКА УСТРОЙСТВА**, расположенное на панели управления устройства. В подменю **КАЧЕСТВО ПЕЧАТИ** откройте пункт **ОПТИМИЗАЦИЯ** и установите **ИНФ. СТРОКИ=ВКЛ.**

## Размытая печать



1. Убедитесь в том, что тип и качество носителя соответствуют требованиям НР. (См. раздел [Носители](#)).
2. Убедитесь, что соблюдены требования технических характеристик для данного устройства, относящиеся к рабочей среде. (См. раздел [Рабочая среда](#)).
3. Переверните носитель в лотке другой стороной вверх. Попробуйте также повернуть носитель на 180°.
4. Не используйте носитель, который уже проходил через устройство.
5. Уменьшите плотность тонера. Откройте меню **НАСТРОЙКА УСТРОЙСТВА**, расположенное на панели управления устройства. Откройте подменю **КАЧЕСТВО ПЕЧАТИ** и измените значение в поле **ПЛОТНОСТЬ ТОНЕРА**. (См. раздел [Подменю "Качество печати"](#)).
6. Откройте меню **НАСТРОЙКА УСТРОЙСТВА**, расположенное на панели управления устройства. В подменю **КАЧЕСТВО ПЕЧАТИ** откройте пункт **ОПТИМИЗАЦИЯ** и установите **СКОР. ПЕРЕДАЧА=ВКЛ.**. (См. раздел [Подменю "Качество печати"](#)).

## Случайное повторение изображения



Если изображение на лицевой стороне страницы (сплошного черного цвета) появляется дальше ниже по странице (в виде серого поля), возможно, тонер не полностью удален с последнего

задания. (Повторяющееся изображение может быть светлее или темнее поля, на котором оно повторяется.)

- Измените тон (интенсивность) поля, на котором появляется повторяющееся изображение.
- Измените последовательность печати изображений. Например, расположите более светлое изображение в верхней части страницы, а темное внизу.
- Поверните в программном приложении всю страницу на 180° для печати сначала светлого изображения.
- Если дефект сохраняется при печати задания, выключите устройство на 10 минут, а затем снова включите его для возобновления печати задания.

## Устранение неполадок печати по сети



**Примечание** HP рекомендует для установки и настройки сетевого устройства использовать прилагаемый компакт-диск.

- Распечатайте страницу конфигурации (см. раздел [Использование страниц с информацией](#)). Если установлен сервер печати HP Jetdirect, то при печати страницы конфигурации выводится также вторая страница, на которой отображаются настройки сети и состояние.
- Справку и дополнительные сведения о странице конфигурации Jetdirect см. в *Руководстве администратора встроенного сервера печати HP Jetdirect*, находящегося на компакт-диске устройства. Чтобы открыть руководство, вставьте компакт-диск, щелкните по **Документации принтера**, затем щелкните по **Руководству HP Jetdirect**, а затем – по **Устранению неполадок сервера печати HP Jetdirect**.
- Попробуйте распечатать задание с другого компьютера.
- Чтобы проверить работу устройства с компьютером, для подключения устройства к компьютеру используйте кабель для параллельного порта или кабель для USB порта. При этом потребуется переустановить программное обеспечение. Напечатайте документ из той программы, из которой ранее печать выполнялась корректно. Если печать производится без нареканий, то, возможно, имеются неполадки в сети.
- Обратитесь за помощью к администратору сети.

# Устранение распространенных ошибок в среде Windows

Сообщение об ошибке:

"Ошибка записи в порт LPTx" в Windows 9x.

Причина	Решение
Не загружен носитель.	Убедитесь, что в лотки загружена бумага или другой носитель для печати.
Неисправен или порвался кабель.	Убедитесь, что кабели подключены правильно, устройство включено, а индикатор Готов горит.
Устройство подключено к разветвителю, но напряжения питания недостаточно.	Выньте вилку принтера из удлинителя и подключите принтер к другой розетке.
Неправильная настройка ввода/вывода.	Последовательно щелкните мышью по кнопкам <b>Пуск</b> , <b>Настройка</b> и <b>Принтеры</b> . Щелкните правой кнопкой мыши по HP LaserJet P3005 драйверу устройства и выберите пункт <b>Свойства</b> . Щелкните мышью по кнопке <b>Сведения</b> , а затем — по кнопке <b>Параметры порта</b> . Снимите флажок в поле <b>Проверять состояние порта перед печатью</b> . Щелкните по кнопке <b>ОК</b> . Щелкните мышью по кнопке <b>Очередь</b> , а затем – по пункту <b>Печатать непосредственно на принтер</b> . Щелкните по кнопке <b>ОК</b> .

Сообщение об ошибке:

"Общая ошибка защиты. Исключение OE"

"Spool32"

"Недопустимая операция"

Причина	Решение
	Закройте все приложения, перезагрузите Windows и повторите попытку.
	Выберите другой драйвер устройства. Если выбран драйвер HP LaserJet P3005 PCL 6, переключите драйвер на PCL 5e или PS. Обычно это действие можно выполнить с помощью программы.
	Удалите все временные файлы в подкаталоге Temp. Можно задать имя каталога, изменив в файле AUTOEXEC.BAT выражение "Set Temp =". После знака равенства в этом выражении указывается имя каталога. По умолчанию используется каталог C:\TEMP, но этот каталог может быть переопределен.
	Дополнительные сведения о сообщениях об ошибках Windows см. в документации Microsoft Windows, поставляемой с компьютером.

# Устранение общих неполадок при работе на компьютерах Macintosh

Помимо неполадок, перечисленных в разделе [Устранение неполадок, связанных с качеством печати](#), в данном разделе содержатся описания неполадок, которые могут возникнуть при использовании компьютера Macintosh.



**Примечание** Настройка печати по протоколу USB и печати по протоколу IP выполняется с помощью утилиты Desktop Printer Utility. Устройство *не* отобразится в утилите "Chooser".

## Драйвер устройства не отображается в утилите Print Center.

Причина	Решение
Возможно, не установлено программное обеспечение устройства или оно установлено неверно.	Убедитесь, что PPD HP LaserJet P3005 находится на жестком диске в папке: Library/Printers/PPDs/Contents/Resources/<язык>.lproj, где "<язык>" — двухбуквенное обозначение используемого языка. При необходимости переустановите программное обеспечение. Инструкции по установке см. в руководстве по началу работы.
Поврежден файл описания принтера Postscript (PPD).	Удалите файл PPD из следующей папки: Library/Printers/PPDs/Contents/Resources/<язык>.lproj, где "<язык>" — обозначение используемого языка из двух букв. Переустановите программное обеспечение. Инструкции по установке см. в руководстве по началу работы.

## Имя устройства, IP-адрес или имя хоста Rendezvous не отображаются в поле списка устройств в утилите "Print center".

Причина	Решение
Возможно, устройство не готово к выполнению задания.	Убедитесь, что кабели подключены правильно, устройство включено, а индикатор готовности к работе горит. Если подключение устройства производится через концентратор USB или Ethernet, то устройство следует подключать непосредственно к компьютеру или использовать для этих целей другой порт.
Возможно, выбран неправильный тип соединения.	Убедитесь, что выбраны USB, печать по протоколу IP или Rendezvous, в зависимости от типа подключения устройства к компьютеру.
Используется неверное имя устройства, IP-адрес или имя хоста.	Проверьте имя устройства, IP-адрес или имя хоста Rendezvous. Для этого распечатайте страницу конфигурации, см. раздел <a href="#">Использование страниц с информацией</a> . Проверьте на странице конфигурации имя устройства, IP-адрес и имя хоста Rendezvous: они должны соответствовать параметрам, указанным в утилите Print Center.
Поврежден интерфейсный кабель, или он имеет низкое качество.	Замените интерфейсный кабель. Убедитесь, что используется интерфейсный кабель высокого качества.

### В утилите Print Center драйвер выбранного устройства автоматически не устанавливается.

Причина	Решение
Возможно, устройство не готово к выполнению задания.	Убедитесь, что кабели подключены правильно, устройство включено, а индикатор готовности к работе горит. Если подключение устройства производится через концентратор USB или Ethernet, то устройство следует подключать непосредственно к компьютеру или использовать для этих целей другой порт.
Возможно, не установлено программное обеспечение устройства или оно установлено неверно.	Убедитесь, что PPD HP LaserJet P3005 находится на жестком диске в папке: <code>Library/Printers/PPDs/Contents/Resources/&lt;язык&gt;.lproj</code> , где " <code>&lt;язык&gt;</code> " — двухбуквенное обозначение используемого языка. При необходимости переустановите программное обеспечение. Инструкции по установке см. в руководстве по началу работы.
Поврежден файл описания принтера Postscript (PPD).	Удалите файл PPD из следующей папки: <code>Library/Printers/PPDs/Contents/Resources/&lt;язык&gt;.lproj</code> , где " <code>&lt;язык&gt;</code> " — обозначение используемого языка из двух букв. Переустановите программное обеспечение. Инструкции по установке см. в руководстве по началу работы.
Возможно, устройство не готово к выполнению задания.	Убедитесь, что кабели подключены правильно, устройство включено, а индикатор готовности к работе горит. Если подключение устройства производится через концентратор USB или Ethernet, то устройство следует подключать непосредственно к компьютеру или использовать для этих целей другой порт.
Поврежден интерфейсный кабель, или он имеет низкое качество.	Замените интерфейсный кабель. Убедитесь, что используется интерфейсный кабель высокого качества.

### Задание печати не отправлено на выбранное устройство.

Причина	Решение
Возможно, очередь печати остановлена.	Перезапустите очередь печати. Откройте <b>print monitor</b> и выберите <b>Start Jobs</b> .
Используется неверное имя устройства или IP-адрес. Задание могло быть ошибочно отправлено на другое устройство с тем же или похожим именем, IP-адресом или именем хоста Rendezvous.	Проверьте имя устройства, IP-адрес или имя хоста Rendezvous. Для этого распечатайте страницу конфигурации, см. раздел <a href="#">Использование страниц с информацией</a> . Проверьте на странице конфигурации имя устройства, IP-адрес и имя хоста Rendezvous: они должны соответствовать параметрам, указанным в утилите Print Center.


### Текст из файла PostScript (EPS) распечатывается не тем шрифтом.

Причина	Решение
Эта неполадка возникает при работе с некоторыми программами.	<ul style="list-style-type: none"><li>Прежде чем приступить к печати, загрузите в устройство шрифты, находящиеся в файле EPS.</li><li>Отправьте на печать файл в формате ASCII, а не в двоичной кодировке.</li></ul>

### Печать с помощью платы USB сторонних производителей не поддерживается.

Причина	Решение
Эта неполадка возникает в случаях, когда не установлено программное обеспечение для USB-устройств.	При установке платы USB сторонних производителей может потребоваться программа поддержки платы USB Apple. Самая последняя версия этого программного обеспечения доступна на Web-узле Apple.

### При подключении с помощью кабеля USB после выбора драйвера устройство не отображается в Macintosh Print Center.

Причина	Решение
Эта проблема вызвана сбоем программного или аппаратного компонента.	<p><b>Устранение неполадок программного обеспечения</b></p> <ul style="list-style-type: none"><li>• Убедитесь в том, что Ваш компьютер Macintosh поддерживает USB.</li><li>• Проверьте, что используется система Mac OS X версии 10.1 или выше.</li><li>• Убедитесь в том, что на компьютере Macintosh установлено соответствующее программное обеспечение USB компании Apple.</li></ul> <p><b>Устранение неполадок аппаратных средств</b></p> <ul style="list-style-type: none"><li>• Убедитесь, что устройство включено.</li><li>• Проверьте правильность подключения кабеля USB.</li><li>• Убедитесь в том, что используется необходимый высокоскоростной кабель USB.</li><li>• Убедитесь, что число устройств USB, которое может использоваться в цепочке подключаемых устройств, не превышает установленные пределы. Отключите все устройства из цепочки и подключите кабель непосредственно к порту USB на главном компьютере.</li><li>• Проверьте, чтобы в цепочке последовательно не было подключено более двух концентраторов USB без автономного питания. Отключите все устройства из цепочки и подключите кабель непосредственно к порту USB на главном компьютере.</li></ul> <p> <b>Примечание</b> Клавиатура iMac является концентратором USB без автономного питания.</p>

## Устранение неполадок в Linux

Для получения дополнительной информации о решении проблем в Linux посетите Web-узел поддержки HP Linux: [hp.sourceforge.net/](http://hp.sourceforge.net/).

# Устранение распространенных ошибок при использовании PostScript

Далее описаны ситуации, характерные для языка PostScript (PS) и возникающие при использовании нескольких языков устройства. Следите за сообщениями на дисплее панели управления, которые могут помочь в разрешении проблем.



**Примечание** Чтобы можно было просмотреть на экране или распечатать сообщение о возникшей ошибке PS, выберите в окне **Print Options** нужный пункт рядом с разделом ошибок "PS Errors".

## Общие проблемы

### Задание напечатано шрифтом Courier (гарнитура по умолчанию) вместо заданной гарнитуры.

Причина	Решение
Шрифт указанной гарнитуры не загружен.	Загрузите необходимый шрифт и повторно запустите задание печати. Проверьте тип и местоположение шрифта. Загрузите шрифт в устройство, если возможно. Более подробную информацию см. в документации по программному обеспечению.

### Печать на бумаге формата "legal" с обрезанными полями.

Причина	Решение
Задание на печать оказалось слишком сложным.	Возможно, придется распечатать это задание с разрешением 600 т/д, упростить страницу или установить дополнительную память.

### Печатается страница ошибок PS.

Причина	Решение
Возможно, задание на печать не является заданием PS.	Убедитесь, что в принтер загружается задание печати PS. Проверьте, не требуется ли настройка программного приложения или отправка в устройство заголовка файла PS.



# А Расходные материалы и дополнительные принадлежности

В данном разделе приводится информация о заказе изделий, расходных материалов и дополнительных принадлежностей. Используйте только изделия и дополнительные принадлежности, специально разработанные для этого устройства.

- [Заказ изделий, дополнительных принадлежностей и расходных материалов](#)
- [Коды изделий](#)

# Заказ изделий, дополнительных принадлежностей и расходных материалов

Запасные детали, расходные материалы и дополнительные принадлежности можно заказать следующими способами:

## Заказать напрямую в HP

Непосредственно в компании HP можно получить следующие детали.

- **Запасные части** Для заказа запасных частей в США см. [www.hp.com/go/hpparts/](http://www.hp.com/go/hpparts/). За пределами США заказать запасные части можно в местном сертифицированном сервисном центре HP.
- **Расходные материалы и дополнительные принадлежности** Для заказа расходных материалов в США см. [www.hp.com/go/ljsupplies](http://www.hp.com/go/ljsupplies). Для заказа расходных материалов за пределами США см. [www.hp.com/ghp/buyonline.html](http://www.hp.com/ghp/buyonline.html). Для заказа дополнительных принадлежностей см. [www.hp.com/support/LJP3005](http://www.hp.com/support/LJP3005).

## Заказ через сервис-центр или службу поддержки

Чтобы заказать изделие или дополнительную принадлежность, свяжитесь с уполномоченным сервисным центром или службой поддержки HP. См. [Служба поддержки пользователей HP](#).

## Заказ с помощью встроенного Web-сервера (для устройств, подключенных к сети)

Используйте следующую процедуру для заказа расходных материалов для печати с помощью встроенного Web-сервера. Описание этой функции см. в [Использование встроенного Web-сервера](#).

### Заказ с помощью встроенного Web-сервера

1. В Web-браузере на компьютере введите IP-адрес устройства. Появится окно состояния устройства.
2. Откройте вкладку **Настройка** в верхней части окна.
3. Если последует запрос пароля, введите его.
4. В левой части окна "Конфигурация устройства" дважды щелкните **Заказ расходных материалов**. При этом появится адрес URL для заказа расходных материалов. Также предоставляется информация о расходных материалах, включая номера частей, и информация об устройстве.
5. Выберите коды изделий, которые требуется заказать, и следуйте указаниям на экране.

## Заказ напрямую с помощью программного обеспечения ПО HP Easy Printer Care (для устройств, подключенных непосредственно к компьютеру)

Используйте ПО HP Easy Printer Care для заказа расходных материалов и дополнительных принадлежностей напрямую с помощью компьютера. Щелкните на **Заказ расходных материалов**, а затем на **Интернет-магазин расходных материалов**.

## Коды изделий

Приведенный список принадлежностей действителен на момент выхода настоящего руководства. Информация о заказе и наличии принадлежностей может меняться в течение срока эксплуатации устройства.

### Дополнительные принадлежности для управления бумагой

Элемент	Описание	Номер части
Дополнительный лоток на 500 листов и устройство подачи (лоток 3)	Дополнительный лоток для увеличения емкости для подачи бумаги. Подходит для форматов Letter, A4, Legal, A5, B5 (JIS), Executive и для бумаги размером 8,5 на 13 дюймов.  Примечание: Этот лоток поставляется в комплекте с моделью HP LaserJet P3005.	Q7817A

### Картридж

Элемент	Описание	Номер части
Картридж для принтеров HP LaserJet	Картридж на 6500 страниц	Q7551A
Картридж HP LaserJet	Картридж на 13000 страниц	Q7551X

### Память

Элемент	Описание	Номер части
Модуль DIMM DDR 144 контакта 133 МГц	32 МБ	Q7713A
	48 МБ	Q7714A
Повышает производительность устройства при обработке больших или сложных заданий печати.	64 МБ	Q7715A
	128 МБ	Q7718A
	256 МБ	Q7719A

## Кабели и интерфейсы

Элемент	Описание	Номер части
Улучшенные платы ввода-вывода (EIO)	Сервер печати HP Jetdirect 620n Fast Ethernet (10/100Base-TX)	J7934A
Платы сервера печати HP JetDirect, поддерживающие несколько протоколов:	Сервер печати HP Jetdirect 625n Gigabit Ethernet (10/100/1000T)	J7960A
	Сервер печати HP Jetdirect 635n IPv6/IPsec	J7961A
	Внутренний сервер для беспроводной печати HP Jetdirect 680n для сетей 802.11b	J6058A
	Беспроводной адаптер для принтера HP bt1300 Bluetooth	J6072A
Параллельные кабели	Кабель IEEE 1284-B, 2 метра	C2950A
	Кабель IEEE 1284-B, 3 метра	C2951A
Кабель USB	Кабель типа A-B, 2 метра	C6518A

## Носитель для печати

Дополнительные сведения о носителях для печати см. по адресу <http://www.hp.com/go/ljsupplies>

Элемент	Описание	Номер части
Мягкогляnceвая бумага HP для лазерной печати	Letter (220 на 280 мм), 50 листов в коробке	C4179A/Страны/регионы Азии и Тихого океана
Для использования с устройствами HP LaserJet. Это мелованная бумага, предназначенная для печати красивых деловых документов, например, брошюр, сведений о продажах, а также документов с рисунками и фотографиями.	A4 (210 на 297 мм), 50 листов в коробке	C4179B/Европа и страны/регионы Азии и Тихого океана
Характеристики: 32 фунта (120 г/м <sup>2</sup> ).		
Прочная бумага HP для лазерной печати	Letter (8,5 на 11 д.), 50 листов в коробке	Q1298A/Северная Америка
Для использования с устройствами HP LaserJet. Эта глянцевая бумага, обладающая водостойкими и износостойкими свойствами, не оказывает негативного влияния на качество печати или на производительность устройства. Эта бумага предназначена для печати рекламных плакатов, карт, меню и других материалов делового назначения.	A4 (210 на 297 мм), 50 листов в картоне	Q1298B/Европа и страны/регионы Азии и Тихого океана

Элемент	Описание	Номер части
Бумага HP высшего качества для лазерной печати	Letter (8,5 на 11 д.), 500 листов в стопке, 10 стопок в коробке	HPU1132/Северная Америка
Самая яркая бумага HP LaserJet Эта сверхгладкая и ярко-белая бумага обеспечит красочные насыщенные цвета и четкий черный цвет. Данная бумага идеальна для бизнес-планов, внешней корреспонденции и других ценных документов.	Letter (8,5 на 11 д.), 250 листов в стопке, 6 стопок в коробке	HPU1732/Северная Америка
	A4 (210 на 297 мм), 5 стопок в коробке	Q2397A/Страны/регионы Азии и Тихого океана
	A4 (210 на 297 мм), 250 листов в стопке, 5 стопок в коробке	CHP412/Европа
Характеристики: 98 белизны, (32 фунта) (плотность 75 г/м <sup>2</sup> ).	A4 (210 на 297 дюймов), 500 листов в стопке, 5 стопок в коробке	CHP410/Европа
	A4 (210 на 297 дюймов), 160 г/м <sup>2</sup> , 500 листов в стопке, 5 стопок в коробке	CHP413/Европа
Бумага HP для лазерной печати	Letter (8,5 на 11 д.), 500 листов в стопке, 10 стопок в коробке	HPJ1124/Северная Америка
Для использования с устройствами HP LaserJet. Подходит для печати фирменных бланков, записок, юридических документов, рекламных проспектов для рассылки почтой и корреспонденции.	Legal (8,5 на 14 д.) 500 листов в стопке, 10 стопок в коробке	HPJ1424/Северная Америка
	Letter (220 на 280 мм), 500 листов в стопке, 5 стопок в коробке	Q2398A/Страны/регионы Азии и Тихого океана
	A4 (210 на 297 мм), 500 листов в стопке, 5 стопок в коробке	Q2400A/Страны/регионы Азии и Тихого океана
Характеристики: 96 белизны, (24 фунта) (плотность 90 г/м <sup>2</sup> ).	A4 (210 на 297 мм), 500 листов в стопке	CHP310/Европа
Бумага для печати HP	Letter (8,5 на 11 д.), 500 листов в стопке, 10 стопок в коробке	HPP1122/Северная Америка и Мексика
Для использования с устройствами HP LaserJet и струйными устройствами. Предназначена для малых и домашних офисов. Немного плотнее и ярче, чем бумага для копировальных аппаратов.	Letter (8,5 на 11 д.), 500 листов в стопке, 3 стопки в коробке	HPP113R/Северная Америка
	A4 (210 на 297 мм), 500 листов в стопке, 5 стопок в коробке	CHP210/Европа
Характеристики: 92 белизны, 22 фунта	A4 (210 на 297 мм), 300 листов в стопке, 5 стопок в коробке	CHP213/Европа
Универсальная бумага HP	Letter (8,5 на 11 д.), 500 листов в стопке, 10 стопок в коробке	HPM1120/Северная Америка
	Letter (8,5 на 11 д.), 500 листов в стопке, 5 стопок в коробке	HPM115R/Северная Америка
	Letter (8,5 на 11 д.), 250 листов в стопке, 12 стопок в коробке	HP25011/Северная Америка
	Letter (8,5 на 11 д.), с тремя отверстиями, 500 листов в стопке, 10 стопок в коробке	HPM113H/Северная Америка
	Legal (8,5 на 14 д.) 500 листов в стопке, 10 стопок в коробке	HPM1420/Северная Америка
Характеристики: 90 белизны, (20 фунта) (плотность 75 г/м <sup>2</sup> ).		

Элемент	Описание	Номер части
Офисная бумага HP	Letter (8,5 на 11 д.), 500 листов в стопке, 10 стопок в коробке	HPС8511/Северная Америка и Мексика
Для использования с различным офисным оборудованием — лазерными и струйными устройствами, копирами и факсами. Подходит для высокопроизводительной печати.  Характеристики: 84 белизны, (20 фунтов) (плотность 75 г/м <sup>2</sup> ).	Letter (8,5 на 11 д.), с тремя отверстиями, 500 листов в стопке, 10 стопок в коробке	HPС3HP/Северная Америка
	Legal (8,5 на 14 д.) 500 листов в стопке, 10 стопок в коробке	HPС8514/Северная Америка
	Letter (8,5 на 11 д.), Quick Pack, 2500 листов в коробке	HP2500S/Северная Америка и Мексика
	Letter (8,5 на 11 д.), Quick Pack, с тремя отверстиями, 2500 листов в коробке	HP2500P/Северная Америка
	Letter (220 на 280 мм), 500 листов в стопке, 5 стопок в коробке	Q2408A/Страны/регионы Азии и Тихого океана
	A4 (210 на 297 мм), 500 листов в стопке, 5 стопок в коробке	Q2407A/Страны/регионы Азии и Тихого океана
	A4 (210 на 297 мм), 500 листов в стопке, 5 стопок в коробке	СHP110/Европа
	A4 (210 на 297 мм), Quick Pack; 2500 листов в стопке, 5 стопок в коробке	СHP113/Европа
Офисная бумага HP из вторсырья	Letter (8,5 на 11 д.), 500 листов в стопке, 10 стопок в коробке	HPЕ1120/Северная Америка
Для использования с различным офисным оборудованием — лазерными и струйными устройствами, копирами и факсами. Подходит для высокопроизводительной печати.  Соответствует директиве 13101 США об экологически безопасных продуктах.  Характеристики: 84 белизны, 20 фунтов, 30% процентов переработанного сырья.	Letter (8,5 на 11 д.), с тремя отверстиями, 500 листов в стопке, 10 стопок в коробке	HPЕ113Н/Северная Америка
	Legal (8,5 на 14 д.) 500 листов в стопке, 10 стопок в коробке	HPЕ1420/Северная Америка
Прозрачные пленки HP для лазерной печати	Letter (8,5 на 11 д.), 50 листов в коробке	92296Т/Северная Америка, страны/регионы Азии и Тихого Океана и Европа
Для использования только с черно-белыми печатающими устройствами HP LaserJet. Для печати текстов, написанных фигурными и рублеными шрифтами, а также для печати графических изображений только на прозрачной пленке, специально разработанной и проверенной для использования с черно-белыми печатающими устройствами HP LaserJet.  Характеристики: толщина 4,3 мил.	A4 (210 на 297 мм), 50 листов в картоне	922296U/Европа и страны/регионы Азии и Тихого океана

# Б Обслуживание и поддержка

## Положение ограниченной гарантии Hewlett-Packard

ИЗДЕЛИЕ HP

HP LaserJet P3005, P3005d, P3005n, P3005dn и P3005x

СРОК ДЕЙСТВИЯ ОГРАНИЧЕННОЙ ГАРАНТИИ

Ограниченная гарантия на один год

Компания HP гарантирует конечному пользователю, что с момента приобретения и в течение указанного выше периода оборудование и дополнительные принадлежности HP не будут содержать дефекты материалов и их изготовления. Если в течение гарантийного периода компания HP получит уведомление о возникновении таких дефектов, HP по своему выбору отремонтирует или заменит изделия, дефектность которых будет доказана. Изделия, поставляемые на замену, могут быть новыми или эквивалентными новым по производительности.

Компания HP гарантирует, что с момента приобретения и в течение указанного выше периода при правильной установке и правильном использовании инструкции программного обеспечения HP будут выполняться без сбоев вследствие возникновения дефектов материалов и их изготовления. Если в течение гарантийного периода компания HP получит уведомление о возникновении таких дефектов, HP заменит программное обеспечение, инструкции которого не выполняются вследствие возникновения таких дефектов.

Компания HP не гарантирует, что работа изделий HP будет бесперебойной или безошибочной. Если в течение разумного периода времени компания HP не сможет отремонтировать или заменить какое-либо изделие на изделие гарантированного качества, пользователь имеет право на возмещение затраченной на приобретение суммы после своевременного возврата изделия.

Изделия HP могут содержать переработанные детали, по производительности эквивалентные новым, или могут быть частично использованы.

Гарантия не распространяется на дефекты, возникшие в результате 1) неправильного или неадекватного обслуживания или калибровки, 2) использования программного обеспечения, интерфейсных элементов, деталей или расходных материалов, не поставляемых компанией HP, 3) несанкционированной модификации или неправильного использования, 4) работы в условиях, отличающихся от опубликованных характеристик окружающей среды для изделий, или 5) неправильной подготовки или обслуживания помещения для установки изделий.

В ДОПОЛНЕНИЕ К МЕСТНОМУ ЗАКОНОДАТЕЛЬСТВУ УКАЗАННАЯ ВЫШЕ ГАРАНТИЯ ЯВЛЯЕТСЯ ИСКЛЮЧИТЕЛЬНОЙ И НИКАКИЕ ИНЫЕ ГАРАНТИИ ИЛИ УСЛОВИЯ, ПИСЬМЕННЫЕ ИЛИ УСТНЫЕ, НЕ ВЫРАЖАЮТСЯ И НЕ ПОДРАЗУМЕВАЮТСЯ. КРОМЕ ТОГО, HP ОСОБО ОТКАЗЫВАЕТСЯ ОТ КАКИХ-ЛИБО ПОДРАЗУМЕВАЕМЫХ ГАРАНТИЙ ИЛИ УСЛОВИЙ ТОВАРНОЙ ПРИГОДНОСТИ, ПРИЕМЛЕМОГО КАЧЕСТВА ИЛИ ПРИГОДНОСТИ ДЛЯ КАКОЙ-ЛИБО КОНКРЕТНОЙ ЦЕЛИ. В некоторых странах/регионах, штатах или провинциях не разрешается применять ограничения к определению продолжительности подразумеваемой гарантии, поэтому указанное выше ограничение или исключение к Вам может не относиться. Настоящая гарантия предоставляет пользователю конкретные юридические права, однако

пользователь может обладать другими правами, которые могут отличаться от страны/региона к стране/региону, от штата к штату или от провинции к провинции. Ограниченная гарантия HP действительна для любой страны/региона или местности, где имеется представительство службы поддержки HP для данного изделия и где HP продает данное изделие. Уровень получаемого гарантийного обслуживания зависит от местных стандартов. Компания HP не будет изменять форму, пригодность или функциональность изделия для его адаптации к условиям работы в конкретной стране/регионе, где по юридическим или нормативным причинам изделие не может функционировать.

В ДОПОЛНЕНИЕ К МЕСТНОМУ ЗАКОНОДАТЕЛЬСТВУ СРЕДСТВА СУДЕБНОЙ ЗАЩИТЫ ПОЛЬЗОВАТЕЛЯ, ОПРЕДЕЛЯЕМЫЕ НАСТОЯЩИМ ГАРАНТИЙНЫМ ПОЛОЖЕНИЕМ, ЯВЛЯЮТСЯ ЕДИНСТВЕННЫМИ И ИСКЛЮЧИТЕЛЬНЫМИ. ЗА ИСКЛЮЧЕНИЕМ УКАЗАННЫХ ВЫШЕ УСЛОВИЙ НИ КОМПАНИЯ HP, НИ ЕЕ ПОСТАВЩИКИ НЕ НЕСУТ НИКАКОЙ ОТВЕТСТВЕННОСТИ ЗА ПОТЕРЮ ДАННЫХ ИЛИ ПРЯМОЙ, ОСОБЫЙ, ПОБОЧНЫЙ, КОСВЕННЫЙ УЩЕРБ (ВКЛЮЧАЯ ПОТЕРЮ ПРИБЫЛИ ИЛИ ДАННЫХ) ИЛИ ДРУГОЙ УЩЕРБ, ПОНЕСЕННЫЙ В РЕЗУЛЬТАТЕ ДОГОВОРНЫХ, ДЕЛИКТНЫХ ИЛИ КАКИХ-ЛИБО ИНЫХ ОТНОШЕНИЙ. В некоторых странах/регионах, штатах или провинциях не разрешается применять исключение или ограничение к определению косвенного или побочного ущерба, поэтому указанное выше ограничение или исключение к Вам может не относиться.

КРОМЕ СЛУЧАЕВ, СПЕЦИАЛЬНО САНКЦИОНИРОВАННЫХ ЗАКОНОМ, ПЕРЕЧИСЛЕННЫЕ ЗДЕСЬ ГАРАНТИЙНЫЕ УСЛОВИЯ НЕ УПРАЗДНЯЮТ, НЕ ОГРАНИЧИВАЮТ И НЕ МЕНЯЮТ, А ЛИШЬ ДОПОЛНЯЮТ ОБЫЧНЫЕ ЮРИДИЧЕСКИЕ ПРАВА, СВЯЗАННЫЕ С ПРОДАЖЕЙ ВАМ ЭТОГО ИЗДЕЛИЯ.

## Ограниченная гарантия на картридж

Компания HP гарантирует, что в данном изделии отсутствуют дефекты материалов и качества изготовления.

Положения настоящей гарантии не распространяются на изделия, которые: (а) были заправлены повторно, восстановлены, переработаны или вскрыты, (b) получили неисправности вследствие неправильного употребления или хранения, а также использования с нарушением установленных для данного устройства характеристик рабочей среды, (с) имеют признаки износа вследствие употребления в штатных условиях.

Для получения гарантийного обслуживания верните изделие в место его приобретения (с письменным описанием неисправности и образцами печати) или обратитесь в службу поддержки клиентов HP. Компания HP обязуется по своему усмотрению заменить признанное дефектным изделие или возместить стоимость покупки.

В ДОПОЛНЕНИЕ К МЕСТНОМУ ЗАКОНОДАТЕЛЬСТВУ УКАЗАННАЯ ВЫШЕ ГАРАНТИЯ ЯВЛЯЕТСЯ ИСКЛЮЧИТЕЛЬНОЙ И НИКАКИЕ ИНЫЕ ГАРАНТИИ ИЛИ УСЛОВИЯ, ПИСЬМЕННЫЕ ИЛИ УСТНЫЕ, НЕ ВЫРАЖАЮТСЯ И НЕ ПОДРАЗУМЕВАЮТСЯ. КРОМЕ ТОГО, HP ОСОБО ОТКАЗЫВАЕТСЯ ОТ КАКИХ-ЛИБО ПОДРАЗУМЕВАЕМЫХ ГАРАНТИЙ ИЛИ УСЛОВИЙ ТОВАРНОЙ ПРИГОДНОСТИ, ПРИЕМЛЕМОГО КАЧЕСТВА ИЛИ ПРИГОДНОСТИ ДЛЯ КАКОЙ-ЛИБО КОНКРЕТНОЙ ЦЕЛИ.

В ДОПОЛНЕНИЕ К МЕСТНОМУ ЗАКОНОДАТЕЛЬСТВУ НИ КОМПАНИЯ HP, НИ ЕЕ ПОСТАВЩИКИ НЕ НЕСУТ НИКАКОЙ ОТВЕТСТВЕННОСТИ ЗА ПРЯМОЙ, ОСОБЫЙ, ПОБОЧНЫЙ, КОСВЕННЫЙ УЩЕРБ (ВКЛЮЧАЯ ПОТЕРЮ ПРИБЫЛИ ИЛИ ДАННЫХ) ИЛИ ДРУГОЙ УЩЕРБ, ПОНЕСЕННЫЙ В РЕЗУЛЬТАТЕ ДОГОВОРНЫХ, ДЕЛИКТНЫХ ИЛИ КАКИХ-ЛИБО ИНЫХ ОТНОШЕНИЙ.

КРОМЕ СЛУЧАЕВ, СПЕЦИАЛЬНО САНКЦИОНИРОВАННЫХ ЗАКОНОМ, ПЕРЕЧИСЛЕННЫЕ ЗДЕСЬ ГАРАНТИЙНЫЕ УСЛОВИЯ НЕ УПРАЗДНЯЮТ, НЕ ОГРАНИЧИВАЮТ И НЕ МЕНЯЮТ, А ЛИШЬ ДОПОЛНЯЮТ ОБЫЧНЫЕ ЮРИДИЧЕСКИЕ ПРАВА, СВЯЗАННЫЕ С ПРОДАЖЕЙ ВАМ ЭТОГО ИЗДЕЛИЯ.

# Служба поддержки пользователей HP

## Сетевая поддержка

Для получения доступа с помощью Интернет-соединения в течение 24-часов в сутки к обновленному программному обеспечению для конкретного устройства HP, информации об изделиях и поддержке обратитесь к Web-узлу: [www.hp.com/support/LJP3005](http://www.hp.com/support/LJP3005).

Для получения информации о внешнем сервере печати HP Jetdirect перейдите на [www.hp.com/support/net\\_printing](http://www.hp.com/support/net_printing).

Пакет HP Instant Support Professional Edition (ISPE) является набором Web-инструментов для устранения неисправностей настольных вычислительных систем и изделий для печати. Перейдите на [instantsupport.hp.com](http://instantsupport.hp.com).

## Поддержка по телефону

HP предоставляет бесплатную поддержку по телефону в течение всего гарантийного периода. Номер телефона для конкретной страны/региона можно найти на рекламном листке, который прилагается к устройству, или на Web-узле [www.hp.com/support/](http://www.hp.com/support/). Перед тем, как позвонить в компанию HP, подготовьте следующую информацию: наименование и серийный номер изделия, дата приобретения и описание проблемы.

## Программные средства, драйверы и электронные данные

[www.hp.com/go/LJP3005\\_software](http://www.hp.com/go/LJP3005_software)

Web-страница поиска драйверов будет на английском языке, но сами драйверы можно загрузить для различных языков.

## Прямые заказы дополнительных принадлежности и расходных материалов HP

- США: [www.hp.com/sbso/product/supplies](http://www.hp.com/sbso/product/supplies).
- Канада: [www.hp.ca/catalog/supplies](http://www.hp.ca/catalog/supplies)
- Европа: [www.hp.com/supplies](http://www.hp.com/supplies)
- Азиатско-тихоокеанские страны/регионы: [www.hp.com/paper/](http://www.hp.com/paper/)

Для заказа подлинных деталей и дополнительных принадлежностей HP перейдите на Web-узел HP Parts Store по адресу [www.hp.com/buy/parts](http://www.hp.com/buy/parts) (только для США и Канады) или позвоните 1-800-538-8787 (США) или 1-800-387-3154 (Канада).

## Сведения об обслуживании HP

Чтобы найти уполномоченных дилеров HP, позвоните по телефону 1-800-243-9816 (США) или 1-800-387-3867 (Канада).

За пределами США или Канады позвоните по телефону службы поддержки в своей стране. Телефоны региональных служб поддержки указаны в рекламном листке, который можно найти в упаковке устройства.

## Соглашения об обслуживании HP

Позвоните по телефону 1-800-HPINVENT (1-800-474-6836 (США)) или 1-800-268-1221 (Канада). В качестве альтернативы, перейдите на Web-узел пакетов обслуживания HP SupportPack и CarePac™ по адресу [www.hpexpress-services.com/10467a](http://www.hpexpress-services.com/10467a).

Для получения дополнительных услуг позвоните 1-800-446-0522.

## ПО HP Easy Printer Care

Для проверки состояния и параметров устройства, а также для просмотра информации об устранении неисправностей и электронной документации используйте утилиту ПО HP Easy Printer Care. Для использования утилиты ПО HP Easy Printer Care необходимо выполнить полную установку программного обеспечения. См. [Использование встроенного Web-сервера](#).

## Поддержка устройств HP и информационное обслуживание пользователей компьютеров Macintosh

Для получения информации о поддержке Macintosh OS X и подписке на услугу обновления драйверов HP перейдите на [www.hp.com/go/macosex](http://www.hp.com/go/macosex).

Для получения информации об изделиях и продуктах, специально предназначенных для пользователей Macintosh, перейдите на [www.hp.com/go/mac-connect](http://www.hp.com/go/mac-connect).

## Соглашения на обслуживание HP

Компания HP предоставляет несколько типов соглашений на обслуживание для удовлетворения самых различных требований клиентов. Соглашения на обслуживание не являются частью стандартного гарантийного обслуживания. Виды обслуживания могут различаться в зависимости от местонахождения заказчика. Для определения возможных видов обслуживания свяжитесь с местным дилером HP.

### Соглашения на обслуживание на месте

Для предоставления максимально эффективного уровня поддержки компания HP предоставляет соглашение на техническое обслуживание на месте, предусматривающее несколько вариантов отклика на запрос.

#### Техническое обслуживание на месте в течение суток

По условиям данного соглашения услуги оказываются на следующий рабочий день с момента вызова. Большинство соглашений на техническое обслуживание на месте содержат пункты (предусматривающие отдельную оплату) относительно дополнительного времени обслуживания и выезда в удаленные пункты, находящиеся вне пределов зон обслуживания специалистами HP.

#### Еженедельное (комплексное) техническое обслуживание на месте

Настоящее соглашение регламентирует график еженедельного посещения производственных помещений организаций, в которых используется большое число изделий HP. Действие настоящего соглашения распространяется на помещения, в которых установлено 25 или более устройств класса "рабочая станция", в том числе принтеров, плоттеров, компьютеров и дисковых накопителей.

### Переупаковка устройства

Если центр поддержки клиентов HP определит, что устройство необходимо вернуть в компанию HP для ремонта, выполните действия, представленные ниже, чтобы упаковать устройство перед его отправкой.



---

**ПРЕДУПРЕЖДЕНИЕ** Ответственность за повреждение во время транспортировки, вызванное неправильной упаковкой, лежит на пользователе.

---

## Переупаковка устройства

1. Извлеките все модули DIMM, которые вы приобрели отдельно от устройства. Не извлекайте модуль DIMM, входящий в комплект устройства.



**ПРЕДУПРЕЖДЕНИЕ** Существует опасность повреждения модулей DIMM статическим разрядом. Любые манипуляции с модулями DIMM следует проводить с применением антистатической манжеты. При отсутствии таковой рекомендуется регулярно дотрагиваться до поверхности антистатического корпуса модуля DIMM, и лишь после этого прикасаться к его металлическим компонентам. Описание процедуры извлечения модулей DIMM см. в документе [Установка памяти](#).

2. Извлеките и оставьте у себя печатающий картридж.



**ПРЕДУПРЕЖДЕНИЕ** Перед транспортировкой устройства *очень важно* извлечь из него картридж. Если оставить картридж в устройстве во время транспортировки, произойдет утечка, в результате которой печатающий механизм и другие компоненты принтера загрязнятся тонером.

Чтобы не повредить картридж, поместите его в оригинальный упаковочный материал или в другую упаковку так, чтобы картридж не подвергался воздействию света. При этом следует избежать прикосновений к ролику картриджа.

3. Отсоедините и сохраните шнур питания, интерфейсный кабель и дополнительные принадлежности.
4. К принтеру следует приложить образцы печати и 50-100 листов бумаги или иного носителя, при печати на котором наблюдались дефекты печати.
5. В США позвоните в центр поддержки клиентов HP для запроса нового упаковочного материала. В других областях используйте оригинальную упаковку, если это возможно. Компания Hewlett-Packard рекомендует застраховать отправляемое оборудование.

## Расширенная гарантия

Служба поддержки HP осуществляет гарантийное обслуживание оборудования марки HP и всех его внутренних узлов и деталей, поставляемых компанией HP. Срок гарантийного обслуживания оборудования составляет от 1 года до 3 лет со дня покупки изделия HP. Заказчик должен приобрести расширенную гарантию в течение определенного основной гарантией периода времени. Для получения дополнительной информации обратитесь в группу обслуживания и поддержки заказчиков HP.



# В Технические требования

- Физические характеристики
- Требования к электропитанию
- Акустические характеристики
- Рабочая среда

## Физические характеристики

Табл. В-1 размеры устройства

модель устройства	Высота	Глубина	Ширина	Вес <sup>1</sup>
HP LaserJet P3005, P3005d, P3005n, и P3005dn	275 мм (10,8 д.)	535 мм (21 д.)	490 мм (19,3 д.)	20,2 кг (44,5 ф.)
HP LaserJet P3005x	404 мм (15,9 д.)	535 мм (21 д.)	490 мм (19,3 д.)	5200tn: 30,2 кг (66,5 ф.) 5200dtn: 33,1 кг (73 ф.)
Дополнительное устройство подачи бумаги на 500 листов	130 мм (5,1 д.)	535 мм (21 д.)	490 мм (19,3 д.)	9 кг (20 ф.)

<sup>1</sup> Без картриджа

Табл. В-2 Размеры устройства с полностью открытыми дверцами и выдвинутыми лотками

модель устройства	Высота	Глубина	Ширина
HP LaserJet P3005, P3005d, P3005n, и P3005dn	275 мм (10,8 д.)	980 мм (38,6 д.)	490 мм (19,3 д.)
HP LaserJet P3005x	404 мм (15,9 д.)	1090 мм (42,9 д.)	490 мм (19,3 д.)

## Требования к электропитанию



**ВНИМАНИЕ!** Требования к электропитанию зависят от страны/региона, где было продано устройство. Не изменяйте рабочее напряжение. Это может привести к повреждению устройства и прекращению действия гарантии.

Табл. В-3 Требования к электропитанию

Описание	Модели с напряжением питания 110 В	Модели 220 вольт
Требования к электропитанию	110-127 вольт ( $\pm 10\%$ )	220-240 вольт ( $\pm 10\%$ )
	50/60 Гц ( $\pm 2$ Гц)	50/60 Гц ( $\pm 2$ Гц)
Сила тока	7,0 Ампер	4,0 Ампер

Табл. В-4 Потребляемая мощность (средняя, в ваттах)

Модель устройства	Печать	Готов	Ожидание	Выключен
HP LaserJet P3005	600 Вт	9 Вт	8,5 Вт	0,2 Вт
HP LaserJet P3005d	600 Вт	9 Вт	8,5 Вт	0,2 Вт
HP LaserJet P3005n	600 Вт	9 Вт	8,5 Вт	0,2 Вт
HP LaserJet P3005dn	600 Вт	9 Вт	8,5 Вт	0,2 Вт
HP LaserJet P3005x	600 Вт	9 Вт	8,5 Вт	0,2 Вт

<sup>1</sup> Эти значения могут быть изменены. См. раздел [www.hp.com/support/LJP3005](http://www.hp.com/support/LJP3005) для получения текущей информации.

<sup>2</sup> Значения потребляемой мощности — самые высокие значения, измеренные с помощью всех стандартных напряжений.

<sup>3</sup> Стандартное время перехода из состояния "Готов" в режим ожидания = 30 минут.

<sup>4</sup> Теплоотдача в режиме "Готов" — 35 ВТУ/час.

<sup>5</sup> Время восстановления из режима ожидания до начала печати — менее 8,5 секунд.

<sup>6</sup> Скорость печати — 35 стр./мин.

## Акустические характеристики

Табл. В-5 Уровень звуковой мощности и звукового давления

<b>Уровень звуковой мощности</b>	<b>Согласно ISO 9296</b>
При печати	$L_{wAd} = 6,5 \text{ Б (A)}$ [65 дБ(A)]
В режиме готовности	Совершенно бесшумный
<b>Уровень звукового давления</b>	<b>Согласно ISO 9296</b>
При печати	$L_{pAm} = 51 \text{ дБ (A)}$
В режиме готовности	Совершенно бесшумный

<sup>1</sup> Эти значения могут быть изменены. См. раздел [www.hp.com/support/LJP3005](http://www.hp.com/support/LJP3005) для получения текущей информации.

<sup>2</sup> Конфигурация принтера во время проверки: базовое устройство, односторонняя печать на бумаге формата А4.

<sup>3</sup> Скорость печати — 35 стр./мин.

# Рабочая среда

Табл. В-6 Необходимые условия

Условия окружающей среды	Печать	Хранение/работа в режиме ожидания
Температура (устройства и картриджа для печати)	15°-32,5°C (от 59° до 89°F)	-20°-40°C (от -4° до 104°F)
Относительная влажность	10%-80%	10%-90%



# Г Регламентирующая информация

В данном разделе приводится следующая регулятивная информация:

- [Правила FCC](#)
- [Программа поддержки экологически чистых изделий](#)
- [Заявление о соответствии](#)
- [Положения безопасности](#)

## Правила FCC

Данное устройство проверено и признано соответствующим требованиям, предъявляемым к цифровым устройствам класса B, согласно Части 15 Правил FCC. Эти ограничения разработаны с целью обеспечения защиты от вредного излучения устройства в жилой зоне. Данное изделие генерирует, использует и излучает электромагнитные волны в радиодиапазоне. Если данное оборудование не устанавливать и не использовать в соответствии с инструкциями, оно может создавать недопустимые помехи для беспроводной связи. Однако нет гарантии, что такие помехи не могут возникнуть вследствие тех или иных конкретных условий установки. Если это оборудование оказывает нежелательное влияние на прием радио- или телевизионных сигналов, что можно установить выключением и включением оборудования, пользователь может попытаться устранить влияние одним или несколькими из следующих средств:

- Перенаправить приемную антенну или переставить ее в другое место.
- Увеличить расстояние между оборудованием и приемником.
- Подключить оборудование и приемник к сетевым розеткам разных цепей питания.
- Обратиться к Вашему продавцу или опытному радио/телевизионному технику.



---

**Примечание** Любые изменения или модификации устройства принтера, не одобренные компанией HP, могут привести к лишению пользователя права на использование данного оборудования.

Чтобы соответствовать требованиям, предъявляемым к цифровым устройствам класса B, согласно Части 15 Правил FCC, необходимо использовать экранированный интерфейсный кабель.

---

# Программа поддержки экологически чистых изделий

## Защита окружающей среды

Компания Hewlett-Packard обязуется поставлять изделия высокого качества, соответствующие требованиям по защите окружающей среды. Данное изделие разработано на основе применения технических решений, позволяющих свести к минимуму негативное воздействие на окружающую среду.

## Образование озона

При работе данного изделия озон (O<sub>3</sub>) практически не выделяется.

## Потребление электроэнергии

Когда устройство находится в режимах готовности и ожидания потребление электроэнергии существенно снижается; в результате без ущерба для производительности устройства экономятся природные ресурсы и снижаются расходы пользователя. Устройство соответствует требованиям ENERGY STAR® (версии 3.0) — добровольной программы, поддерживающей производство офисного оборудования с низким энергопотреблением.



ENERGY STAR® и ENERGY STAR являются зарегистрированными в США знаками. На правах партнера ENERGY STAR компания Hewlett-Packard установила, что данный продукт отвечает нормам ENERGY STAR по рациональному потреблению энергии. Для получения дополнительной информации см. Web-узел [www.energystar.gov](http://www.energystar.gov).

## Расход тонера

При печати в режиме Economode используется значительно меньше тонера, что помогает продлить срок службы картриджа.

## Использование бумаги

Возможность двусторонней печати, задаваемой вручную или (не всегда) автоматически (см. раздел [Печать на обеих сторонах бумаги](#) (Windows) или [Печать на обеих сторонах бумаги](#) (Mac)) и печать нескольких уменьшенных страниц на одном листе позволяют сократить потребление бумаги и сберечь природные ресурсы.

## Пластмассовые материалы

В соответствии с международными стандартами все пластмассовые детали весом более 25 г снабжены маркировкой, которая облегчает идентификацию и утилизацию материалов после окончания срока службы изделия.

## Расходные материалы для печати HP LaserJet

Программа HP Planet Partners помогает упростить возврат и переработку использованных картриджей HP LaserJet совершенно бесплатно. Компания HP обязуется обеспечить высококачественные изделия и услуги, которые являются экологически приемлемыми, начиная с их разработки и производства и заканчивая их распространением, функционированием и переработкой. Мы гарантируем, что возвращенные картриджи HP LaserJet будут переработаны правильно с передачей ценных пластмассовых и металлических материалов на производство новых изделий, что позволит предотвратить загрязнение окружающей среды миллионами тонн отходов. Так как данный картридж перерабатывается и используется в новых материалах, он никогда не будет возвращен потребителю. Если пользователь участвует в программе HP Planet Partners, его использованные картриджи HP LaserJet будут переданы на ответственную переработку. Благодарим Вас за заботу о защите окружающей среды!

Во многих странах/регионах расходные материалы для данного изделия (например, печатающие картриджи) можно вернуть в компанию HP в рамках Программы возврата и переработки расходных материалов для печати HP. Простая в использовании и бесплатная программа возврата осуществляется более чем в 35 странах/регионах. Информация об этой программе на нескольких языках входит в комплект поставки всех новых печатающих картриджей и расходных материалов HP LaserJet.

## Возврат расходных материалов HP и программа переработки

С 1992 года компания HP бесплатно принимает использованные расходные материалы HP LaserJet и проводит их утилизацию. В 2004 году программа переработки HP Planet Partners действовала на 85% территории мировых продаж расходных материалов HP LaserJet. В большинстве случаев в упаковке картриджей HP LaserJet вместе с руководством пользователя содержатся этикетки с указанным адресом и оплаченным почтовым сбором. Этикетки и контейнеры также можно заказать на нашем Web-узле: [www.hp.com/recycle](http://www.hp.com/recycle).

Эти этикетки можно использовать для возврата только использованных подлинных картриджей HP LaserJet. Не используйте эти этикетки для возврата картриджей производства не HP, повторно заправленных или переработанных картриджей, а также картриджей по гарантии. Расходные материалы или другие изделия, отправленные по программе HP Planet Partners не могут быть возвращены.

В 2004 году более 10 миллионов картриджей HP LaserJet были переработаны в рамках программы переработки расходных материалов HP Planet Partners. Это означает, что было переработано более 11 миллионов килограммов картриджей, которые иначе были бы закопаны в землю. В 2004 году по всему миру компанией HP переработано в среднем 59% картриджей, по весу состоящих в основном из пластмассовых и металлических материалов. Пластмассовые и металлические материалы используются для производства новых изделий, например, изделий компании HP, пластмассовых лотков и катушек. Остальные материалы утилизируются безопасным для окружающей среды способом.

- **Возврат в США.** В целях повышения экологической безопасности возврата использованных картриджей и расходных материалов HP поощряет практику оптового возврата. Соберите два или несколько использованных картриджей и отправьте их вместе с одной оплаченной этикеткой UPS с предварительно указанным адресом, которую можно найти в комплекте любого картриджа. Дополнительные сведения о возврате в США можно получить по телефону 1-800-340-2445 и на Web-узле HP по адресу [www.hp.com/recycle](http://www.hp.com/recycle).
- **Возврат в других странах.** Клиентам, проживающим за пределами США, следует проверить, действует ли в их странах программа возврата и переработки HP, на Web-узле [www.hp.com/recycle](http://www.hp.com/recycle).

## Бумага

Данное устройство может работать с переработанной бумагой, если она отвечает требованиям, изложенным в документе *HP LaserJet Printer Family Print Media Guide (Руководство по носителям для печати на принтерах семейства HP LaserJet)*. Данное устройство работает с бумагой, переработанной по стандарту EN12281:2002.

## Ограничения для материалов

В данном изделии HP отсутствует ртуть.

В данном изделии HP используются батареи, которые по окончании срока службы могут потребовать особого обращения. Батареи, содержащиеся в данном изделии или поставляемые компанией Hewlett-Packard для данного изделия, имеют следующие характеристики:

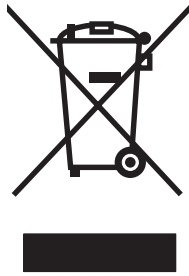
Устройство HP LaserJet P3005	
Тип	Карбон-монофлуоридная литиевая батарея BR1632
Вес	1,5 г
Расположение	На плате форматтера
Сменная	НЕТ



## 廢電池請回收

Дополнительные сведения об утилизации можно получить на Web-узле компании [www.hp.com/recycle](http://www.hp.com/recycle), у представителей местной власти или на сервере Альянса предприятий электронной промышленности (Electronics Industries Alliance): [www.eiae.org](http://www.eiae.org).

## Утилизация использованного оборудования частными пользователями в странах Европейского Союза



Наличие этого символа на изделии или на его упаковке означает, что данное изделие нельзя утилизировать вместе с другими бытовыми отходами. На пользователя лежит ответственность по утилизации неисправного оборудования путем его сдачи в специальные пункты сбора на вторичную переработку неисправного электрического и электронного оборудования. Раздельный сбор и вторичная переработка неисправного оборудования поможет сохранить природные ресурсы и при этом гарантируется, что его вторичная переработка будет выполнена без ущерба здоровью людей и окружающей среде. Для получения дополнительной информации о том, куда можно сдать неисправное оборудование на вторичную переработку, обратитесь в местные муниципальные органы, местную службу утилизации бытовых отходов или магазин, где приобретено изделие.

## Таблица безопасности материалов (MSDS)

Таблицы безопасности материалов (MSDS), содержащих химические вещества (например, тонера), можно получить на Web-узле HP по адресам [www.hp.com/go/msds](http://www.hp.com/go/msds) или [www.hp.com/hpinfo/community/environment/productinfo/safety](http://www.hp.com/hpinfo/community/environment/productinfo/safety).

## Дополнительная информация

Для получения информации об указанных ниже вопросах, касающихся защиты окружающей среды:

- таблицу с данными, относящимися к защите окружающей среды, для данного и многих других изделий HP;
- обязательства HP по защите окружающей среды;
- систему управления защитой окружающей среды HP;
- сведения о программе по возврату и переработке изделий HP по окончании срока их службы;
- таблицу безопасности материалов;

Откройте <http://www.hp.com/go/environment> или <http://www.hp.com/hpinfo/community/environment/productinfo/safety>.

# Заявление о соответствии

## Заявление о соответствии

### Заявление о соответствии

в соответствии с ISO/IEC 17050-1 и EN 17050-1

**Наименование изготовителя:** Hewlett-Packard Company  
**Адрес производителя:** 11311 Chinden Boulevard,  
Boise, Idaho 83714-1021, USA

**объявляет, что изделие**

**Название изделия:** HP LaserJet серии P3005  
Включая: Дополнительный подающий лоток на 500 листов Q7817A

**Регулятивный номер модели<sup>3)</sup>:** BOISB-0406-02

**Комплектация изделия:** BCE

Картриджи: Q7551A /Q7551X

**соответствует следующим характеристикам изделия:**

**Безопасность:** IEC 60950-1:2001 / EN60950-1: 2001 +A11  
IEC 60825-1:1993 +A1 +A2 / EN 60825-1:1994 +A1 +A2 (лазерные/излучающие изделия класса 1)  
GB4943-2001

**EMC:** CISPR22:1993 +A1 +A2 / EN55022:1994 +A1 +A2 - Class B<sup>1)</sup>  
EN 61000-3-2:2000  
EN 61000-3-3:1995 +A1  
EN 55024:1998 +A1 +A2  
FCC раздел 47 CFR, часть 15 Класс B<sup>2)</sup> / ICES-003, Выпуск 4  
GB9254-1998, GB17625.1-2003

### Дополнительная информация:

Данное изделие соответствует требованиям Директивы 89/336/EEC и Директивы по низкому напряжению EMC 73/23/EEC и снабжено соответствующей маркировкой CE.

- 1) Это устройство было испытано в типичной конфигурации с персональными компьютерными системами Hewlett-Packard.
- 2) Данное устройство соответствует Пункту 15 правил FCC. При эксплуатации изделия должны выполняться два следующих условия: (1) данное устройство может вызывать сильные помехи, (2) данное устройство принимает любые помехи, включая те, которые могут вызвать неправильную работу.
- 3) В регулирующих целях данному изделию присвоен регулятивный номер модели. Этот номер нельзя путать с маркетинговым названием или с номерами изделий.

Boise, Idaho , USA

**7 июня 2006 г.**

### Только по вопросам соответствия:

**Австралия:** Product Regulations Manager, Hewlett-Packard Australia Ltd., 31-41 Joseph Street, Blackburn, Victoria 3130, Australia

**Европа:** Локальный торговый и обслуживающий офис или Hewlett-Packard GmbH, Department HQ-TRE / Standards Europe, Herrenberger Strasse 140, , D-71034, Böblingen, (ФАКС: +49-7031-14-3143)

**США:** Менеджер продукции, Hewlett-Packard Company, PO Box 15, Mail Stop 160, Boise, ID 83707-0015, , (Phone: 208-396-6000)

## Положения безопасности

### Лазерная безопасность

Центром по контролю над оборудованием и радиационной безопасностью (CDRH) Управления по контролю за продуктами и лекарствами США введены нормативы в отношении товаров на основе лазерных технологий, произведенных после 1 августа 1976 года. Соблюдение этих нормативов производителями товаров, распространяемых на территории Соединенных Штатов Америки, является обязательным. Данное устройство отнесено к "классу 1" изделий на основе лазерных технологий согласно стандарту на излучение устройств, введенному Министерством здравоохранения и социального обеспечения (DHHS) США в соответствии с Законом о контроле над излучениями в интересах здравоохранения и безопасности (1968 г.). Так как лазерное излучение внутри устройства не выходит за пределы защитного кожуха и наружных крышек, распространение лазерного луча во внешнюю среду в штатных условиях исключено.



**ВНИМАНИЕ!** Использование средств управления, регулировка или выполнение процедур, не указанных в настоящем руководстве пользователя, может привести к воздействию опасного излучения.

### Правила DOC для Канады

Complies with Canadian EMC Class B requirements.

« Conforme à la classe B des normes canadiennes de compatibilité électromagnétiques. « CEM ». »

### Заявление VCCI (Япония)

この装置は、情報処理装置等電波障害自主規制協議会（VCCI）の基準に基づくクラスB情報技術装置です。この装置は、家庭環境で使用することを目的としていますが、この装置がラジオやテレビジョン受信機に近接して使用されると、受信障害を引き起こすことがあります。  
取扱説明書に従って正しい取り扱いをして下さい。

### Правила для шнуров питания (Япония)

製品には、同梱された電源コードをお使い下さい。  
同梱された電源コードは、他の製品では使用出来ません。

### Заявление EMI (Корея)

B급 기기 (가정용 정보통신기기)

이 기기는 가정용으로 전자파적합등록을 한 기기로서  
주거지역에서는 물론 모든지역에서 사용할 수 있습니다.

### Заявление о лазерной безопасности (Финляндия)

Luokan 1 laserlaite

## Klass 1 Laser Apparat

HP LaserJet P3005, P3005d, P3005n, P3005dn, P3005x, laserkirjoitin on käyttäjän kannalta turvallinen luokan 1 laserlaite. Normaalisissa käytössä kirjoittimen suojakotelointi estää lasersäteen pääsyn laitteen ulkopuolelle. Laitteen turvallisuusluokka on määritetty standardin EN 60825-1 (1994) mukaisesti.

### **VAROITUS !**

Laitteen käyttäminen muulla kuin käyttöohjeessa mainitulla tavalla saattaa altistaa käyttäjän turvallisuusluokan 1 ylittävälle näkymättömälle lasersäteilylle.

### **WARNING !**

Om apparaten används på annat sätt än i bruksanvisning specificerats, kan användaren utsättas för osynlig laserstrålning, som överskrider gränsen för laserklass 1.

### **HUOLTO**

HP LaserJet P3005, P3005d, P3005n, P3005dn, P3005x - kirjoittimen sisällä ei ole käyttäjän huollettavissa olevia kohteita. Laitteen saa avata ja huoltaa ainoastaan sen huoltamiseen koulutettu henkilö. Tällaiseksi huoltotoimenpiteeksi ei katsota väriainekasetin vaihtamista, paperiradan puhdistusta tai muita käyttäjän käsikirjassa lueteltuja, käyttäjän tehtäväksi tarkoitettuja ylläpitotoimia, jotka voidaan suorittaa ilman erikoistyökaluja.

### **VARO !**

Mikäli kirjoittimen suojakotelo avataan, olet alttiina näkymättömälle lasersäteilylle laitteen ollessa toiminnassa. Älä katso säteeseen.

### **WARNING !**

Om laserprinterns skyddshölje öppnas då apparaten är i funktion, utsättas användaren för osynlig laserstrålning. Betrakta ej strålen. Tiedot laitteessa käytettävän laserdiodin säteilyominaisuuksista: Aallonpituus 775-795 nm Teho 5 m W Luokan 3B laser.



# Д Работа с памятью и платами сервера печати

В данном разделе дается описание функциональных возможностей памяти устройства и порядка действий по расширению объема памяти.

- [Общие сведения](#)
- [Установка памяти](#)
- [Проверьте правильность установки DIMM](#)
- [Сохранение ресурсов \(постоянных\)](#)
- [Установка параметров памяти в Windows](#)
- [Использование плат сервера печати HP Jetdirect](#)

## Общие сведения

Устройство оснащено одним гнездом DIMM (dual inline memory module) для добавления следующих модулей:

- Доступны дополнительные модули DIMM следующих объемов: 32, 48, 64, 128, и 256 МБ.
- Другие языки и параметры устройства, построенные на основе модулей DIMM.

Информацию о заказе расходных материалов см. на [Заказ изделий, дополнительных принадлежностей и расходных материалов](#).



---

**Примечание** Модули SIMM (Single inline memory modules) использовавшиеся в предыдущих моделях устройств HP LaserJet с данным устройством несовместимы.

---

В устройстве имеется также разъем EIO, позволяющий расширить сетевые возможности устройства. Разъем EIO можно также использовать для реализации дополнительного подключения к сети, например беспроводного подключения, установки сетевой карты или коммуникационной карты для подключения последовательных устройств или AppleTalk.



---

**Примечание** В комплект поставки некоторых устройств HP LaserJet P3005 входит установленное сетевое устройство. Разъем EIO можно использовать для реализации дополнительных сетевых возможностей — помимо тех, которые уже встроены в устройство.

---

Для определения объема памяти, установленного в устройстве или для определения модулей, установленных в разъемах EIO, распечатайте страницу конфигурации. См. раздел [Использование страниц с информацией](#).

## Установка памяти

Если приходится часто печатать сложные графические изображения, документы PostScript (PS) или использовать множество загруженных шрифтов, то, возможно, возникнет необходимость в установке дополнительной памяти. Наличие дополнительной памяти позволяет более гибко использовать функциональные возможности по хранению заданий, например, быстрое копирование.

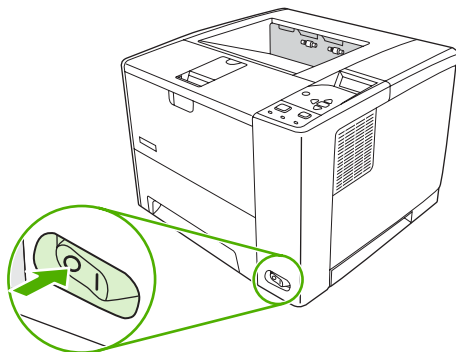
### Установка памяти

**⚠ ПРЕДУПРЕЖДЕНИЕ** Существует опасность повреждения модулей DIMM статическим разрядом. Любые манипуляции с модулями DIMM следует проводить с применением антистатической манжеты. При отсутствии таковой рекомендуется регулярно дотрагиваться до поверхности антистатического корпуса модуля DIMM, и лишь после этого прикасаться к его металлическим компонентам.

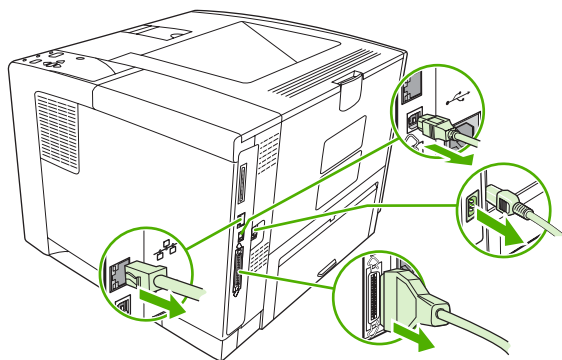
Устройство HP LaserJet P3005 поставляется с одним разъемом для DIMM. При желании можно заменить установленный в разъем модуль DIMM модулем DIMM с большим объемом памяти.

Если Вы этого еще не сделали, распечатайте страницу конфигурации и проверьте, какой объем памяти был установлен на устройстве до установки дополнительной памяти. См. раздел [Использование страниц с информацией](#).

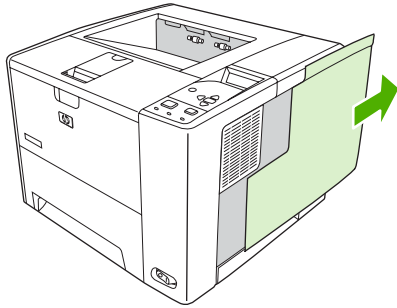
1. После того, как страница конфигурации будет распечатана, выключите устройство и выньте шнур питания из розетки электрической сети.



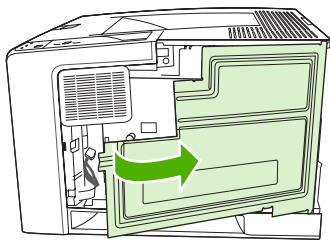
2. Отсоедините все интерфейсные кабели.



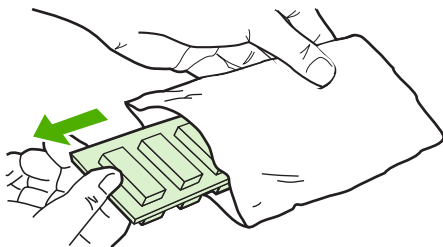
3. Снимите правую боковую панель, сдвинув ее до упора по направлению к задней части устройства.



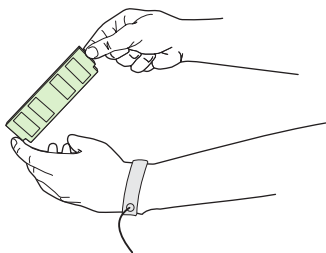
4. Откройте дверцу секции, потянув за металлическое ушко.



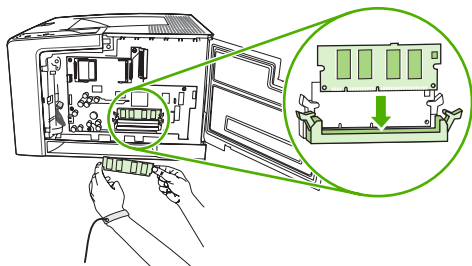
5. Извлеките модуль DIMM из антистатического пакета.



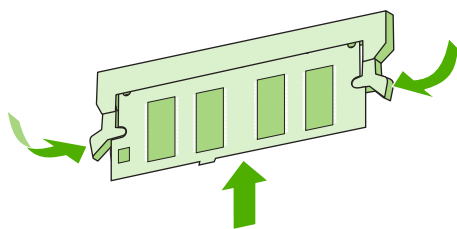
**⚠ ПРЕДУПРЕЖДЕНИЕ** Чтобы уменьшить вероятность повреждения принтера статическим электричеством, при работе с модулями DIMM всегда надевайте антистатический браслет или прикасайтесь к поверхности антистатического пакета.



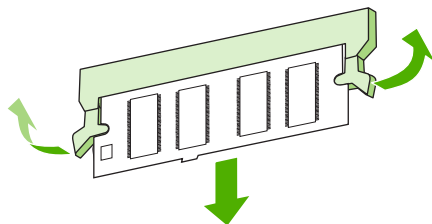
6. Удерживая модуль DIMM за края, совместите пазы на модуле DIMM с разъемом DIMM. (Убедитесь, что зажимы на обоих концах разъема DIMM открыты.)



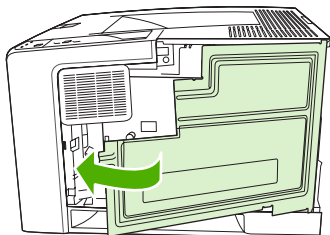
7. Вставьте модуль DIMM в гнездо (нажав до упора). Убедитесь, что зажимы на обоих концах разъема DIMM встали на место до щелчка.



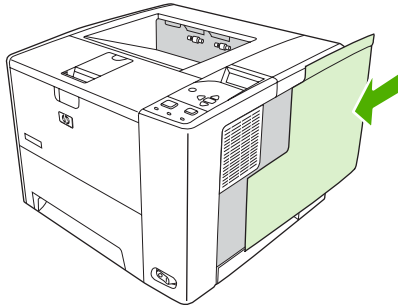
**Примечание** Чтобы извлечь DIMM, необходимо сначала открыть зажимы.



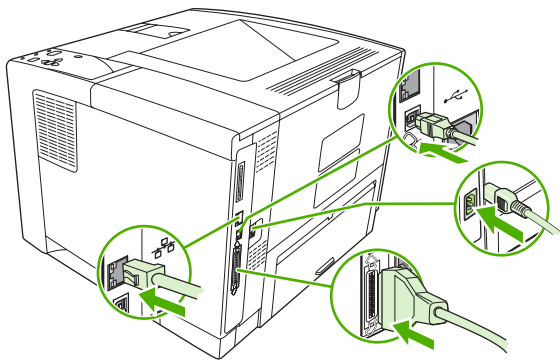
8. Закройте дверцу секции и нажмите на нее до упора.



9. Чтобы установить боковую панель на место, совместите выравнивающие стрелки и сдвиньте панель по направлению к передней части устройства до щелчка.



10. Снова подключите интерфейсные кабели и шнур питания.



11. Включите устройство.

## Проверьте правильность установки DIMM

После установки DIMM убедитесь, что установка выполнена успешно.

### Проверьте правильность установки DIMM

1. Включите устройство. Убедитесь, что после выполнения последовательности операций по запуску устройства, загорается индикатор "Готов". Если появилось сообщение об ошибке, возможно, модуль DIMM установлен неверно. См. раздел [Сообщения панели управления](#).
2. Распечатайте страницу конфигурации (см. раздел [Использование страниц с информацией](#)).
3. Обратитесь к разделу памяти на странице конфигурации и сравните его со страницей конфигурации, которая была распечатана до установки памяти. Если объем памяти не увеличился, то это означает, что, возможно, модуль DIMM установлен неверно или неисправен. Повторите процедуру установки. При необходимости установите другой модуль DIMM.



---

**Примечание** Если установлен язык устройства (язык принтера), проверьте раздел "Установленные язык принтера и параметры" на странице конфигурации. В этом разделе должен быть указан новый язык устройства.

---

## Сохранение ресурсов (постоянных)

Утилиты или задания, загружаемые в устройство, иногда включают в себя ресурсы, например: шрифты, макросы или образцы). Ресурсы, первоначально отмеченные как постоянные, остаются в памяти устройства вплоть до его выключения.

Воспользуйтесь следующими рекомендациями, если хотите пометить те или иные ресурсы как постоянные с помощью языка описания страниц (PDL). Технические подробности см. в разделе справочника по PCL или PS, посвященном языку PDL.

- Ресурсы нужно помечать как постоянные только в том случае, если действительно необходимо сохранить их в памяти устройства, пока его электропитание включено.
- Постоянные ресурсы следует передавать на устройство только в начале задания печати, а не во время печати.



---

**Примечание** Интенсивное использование постоянных ресурсов или загрузка их во время печати может негативно отразиться на производительности устройства или его возможности печатать сложные страницы.

---

## Установка параметров памяти в Windows

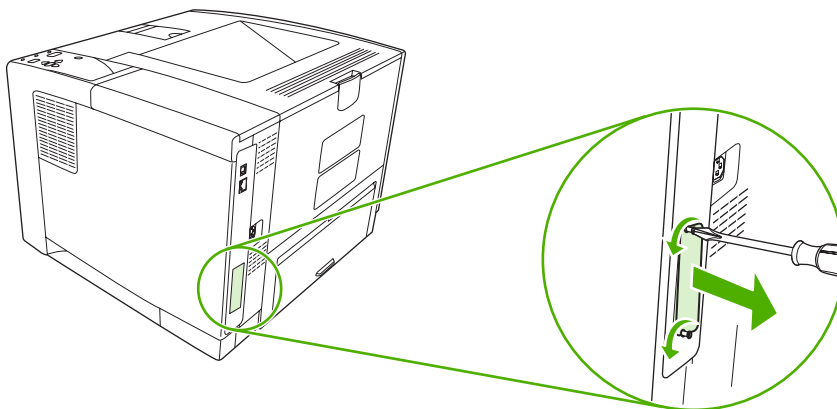
1. Нажмите кнопку **Пуск**, выберите **Настойки, Принтеры** или **Принтеры и факсы**.
2. Выберите данное устройство, затем выберите **Свойства**.
3. На вкладке **Конфигурация** выберите **Дополнительно**.
4. В поле **Всего памяти** введите или выберите общий объем установленной в настоящий момент памяти.
5. Нажмите кнопку **ОК**.
6. Перейдите к разделу [Проверьте правильность установки DIMM](#).

# Использование плат сервера печати HP Jetdirect

Для установки платы EIO следуйте приведенным ниже указаниям.

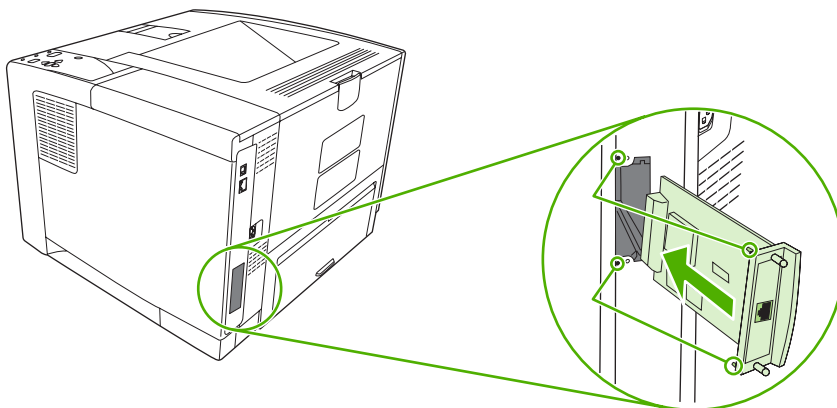
## Установка карты сервера печати HP Jetdirect

1. Выключите устройство.
2. Отвинтите два винта и снимите крышку с разъема EIO в задней части устройства.

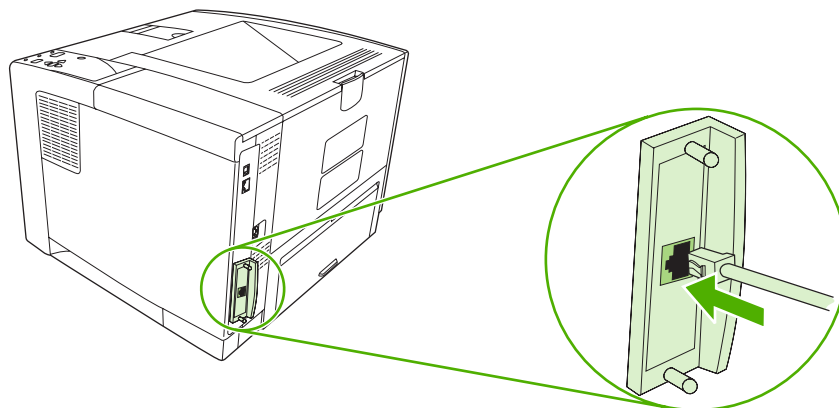


**Примечание** Не выбрасывайте винты или крышку. Сохраните их на случай удаления плат EIO.

3. Установите плату EIO в разъем EIO и затяните винты.



4. Присоедините сетевой кабель к плате EIO.



5. Включите устройство, напечатайте страницу конфигурации и проверьте по ней, что новое EIO устройство распознается. См. раздел [Использование страниц с информацией](#).



**Примечание** При распечатке страницы конфигурации также будет распечатываться и страница конфигурации для HP Jetdirect, содержащая сведения о конфигурации и состоянии сети.

## Удаление платы сервера печати HP Jetdirect

1. Выключите устройство.
2. Отсоедините сетевой кабель от платы EIO.
3. Отверните два винта от платы EIO и извлеките карту из гнезда EIO.
4. Поместите крышку разъема EIO на заднюю часть устройства. Вставьте и заверните два винта.
5. Включите устройство.



# Глоссарий

**администратор сети** Лицо, которое осуществляет управление сетью.

**адрес IP** Уникальный номер, назначенный компьютерному устройству, подключенному к сети.

**буфер страницы** Временная память устройства, используемая для хранения данных о странице, пока устройство создает ее изображение.

**В/В** Аббревиатура, означающая "Ввод/Вывод" и относящаяся к параметрам порта.

**двунаправленная связь** Двусторонняя передача данных.

**драйвер устройства** Программа, используемая компьютером для доступа к функциям устройства.

**дуплекс** Функция, позволяющая выполнять печать на обеих сторонах листа бумаги. Также называется "двусторонняя печать".

**калибровка** В ходе этого процесса принтер производит внутреннюю подстройку с целью обеспечения наилучшего качества печати.

**лоток** Приемник для хранения распечатанных страниц.

**лоток** Приемник, в который помещается чистый носитель.

**микропрограмма** Программные инструкции, хранящиеся в постоянной памяти устройства.

**модуль перемещателя** Черная пластмассовая лента, которая подает носитель внутрь устройства и наносит тонер из картриджа на носитель.

**модуль DIMM** Аббревиатура, означающая "dual in-line memory module" - модуль памяти с двухрядным расположением выводов. Небольшая монтажная плата, содержащая микросхемы памяти.

**монохромный** Черно-белый. Не цветной.

**носитель для печати** Бумага, этикетки, прозрачная пленка или другой носитель, на котором устройство печатает изображение.

**ОЗУ** Аббревиатура, означающая "оперативное запоминающее устройство", тип компьютерной памяти, используемой для хранения данных, которые могут быть изменены.

**оттенки серого** Различные оттенки серого цвета.

**Панель управления** Область на устройстве, где находятся кнопки и дисплей. С помощью панели управления можно задать настройки устройства и получить информацию о его состоянии.

**передача** Процесс вывода текста или графики.

**периферийное устройство** Вспомогательное устройство, такое как модем, устройство хранения данных и т. п., работающее совместно с компьютером.

**ПЗУ** Аббревиатура, означающая "постоянное запоминающее устройство", тип компьютерной памяти, используемой для хранения данных, которые не должны изменяться.

**пиксел** Аббревиатура, означающая "picture element", - элемент изображения, являющийся наименьшей частью области изображения, отображаемого на экране.

**по умолчанию** Обычный или стандартный параметр аппаратного или программного обеспечения.

**ПО HP Easy Printer Care** Программное обеспечение, позволяющее отслеживать состояние устройств и управлять ими с вашего компьютера.

**полутонный узор** В полутонном узоре используются различные размеры точек чернил для создания тонового изображения, например, фотографии.

**растровое изображение** Изображение, состоящее из точек.

**расходные материалы** Материалы, которые используются устройством и требуют замены. Расходным материалом для этого устройства является печатающий картридж.

**сеть** Система компьютеров, соединенных телефонными кабелями или другими средствами с целью совместного использования информации.

**тег памяти** Фрагмент памяти, имеющий определенный адрес.

**термоэлемент** Блок, который использует тепло для наплавки тонера на бумагу или другой материал для печати.

**тонер** Мелкий черный или цветной порошок, формирующий изображение на распечатываемом материале для печати.

**шрифт** Полный набор букв, цифр и символов в гарнитуре.

**эмулированный PostScript** Программное обеспечение, эмулирующее Adobe PostScript - язык программирования, который описывает вид печатной страницы. Этот язык устройства появляется во многих меню под названием "PS".

**язык принтера** Отличительные функции или характеристики устройства или языка устройства.

**BOOTP** Аббревиатура, означающая "Bootstrap Protocol", протокол Интернета, позволяющий компьютеру выполнять поиск собственного адреса IP.

**chooser** Дополнительный модуль Macintosh, позволяющий выбирать устройство.

**DHCP** Аббревиатура, означающая "dynamic host configuration protocol" - протокол динамической конфигурации хоста. Протокол DHCP позволяет подключать к сети отдельные компьютеры или периферийные устройства для поиска информации об их собственной конфигурации, включая адрес IP.

**EIO** Сокращение от "расширенный ввод/вывод". Аппаратный интерфейс, используемый для подключения сервера печати, сетевого адаптера, жесткого диска или другого подключаемого модуля для устройств HP.

**HP Jetdirect** Устройство HP для сетевой печати.

**HP Web Jetadmin** Фирменное управляющее программное обеспечение производства HP на основе Web-интерфейса, которое вы можете использовать для управления любым периферийным оборудованием, подключенным к серверу печати HP Jetdirect.

**IPX/SPX** Аббревиатура, означающая "internetwork packet exchange/sequenced packet exchange" - межсетевой пакетный обмен/упорядоченный пакетный обмен.

**PCL** Аббревиатура, означающая "Printer Control Language" - язык управления принтером.

**PJL** Сокращение от "язык задания устройства".

**PostScript** Язык описания страницы, защищенный товарным знаком.

**PPD** Сокращение от "Описание устройства PostScript".

**TCP/IP** Протокол Интернета, который стал всеобщим стандартом связи.



# Указатель

## А

автоконфигурация, драйверы 8  
авторизованные дилеры 182  
авторизованные дилеры  
HP 182  
адрес IP  
отображение 38  
Адрес IP 48  
Акустические  
характеристики 190  
альбомная ориентация  
установка в качестве значения  
по умолчанию 25

## Б

белые линии или пятна,  
устранение неполадок 161  
бледная печать  
устранение неполадок 154  
Блокировка ресурсов,  
Macintosh 102  
борьба с подделками расходных  
материалов 104  
бумага  
A4, параметры 24  
выбор 54  
выбор лотка 29, 38, 72  
двусторонняя печать 62  
загрузка в лоток 1 65  
загрузка в лоток 2 68  
меню Демонстрация 18  
нестандартного  
формата 23, 80  
ошибки непредвиденного  
формата или типа 128  
параметры лотков 21  
первая страница 80, 85  
перекос 159  
поддерживаемые  
форматы 61

режимы термозлемента 26  
складки 160  
скрученная 119, 160  
специальный носитель,  
загрузка 70  
страниц на листе 81, 85  
страница использования 20  
технические  
характеристики 55, 56, 61  
типы, поддерживаемые 62  
устранение неполадок 152  
устранение неполадок,  
лотки 119  
формат документа,  
выбор 79  
формат по умолчанию,  
установка 23  
хранение 64  
HP, заказ 176  
бумага нестандартного формата  
параметры 21  
параметры драйвера 80  
параметры лотка 23  
бумага формата "legal",  
обрезанные поля 171  
бумага Letter, параметр замены  
на A4 24

## В

ввод-вывод, меню 32  
вертикальный интервал,  
установка значения по  
умолчанию 25  
верхний выходной приемник  
печать в 74  
расположение 5  
верхний приемник  
сообщение о  
заполнении 138

виртуальный диск  
ошибки 138  
параметры 32, 43  
Вкладка "Службы" 83  
вкладка Информация,  
встроенный Web-сервер 98  
Вкладка Настройки, встроенный  
Web-сервер 98  
Вкладка Поддержка, Набор  
инструментов HP 95  
Вкладка Сеть, встроенный Web-  
сервер 99  
влажность  
устранение неполадок 152  
характеристики 191  
водяные знаки 79  
возвраты каретки,  
параметры 25  
волнистая бумага, устранение  
неполадок 119, 160  
восстановление параметров по  
умолчанию 33  
время включения, установка 30  
время, установка 29, 123  
встроенный Web-сервер 11, 97  
входные лотки. См. раздел лотки  
выключатель питания,  
расположение 5  
выпавшие знаки, устранение  
неполадок 156  
выходные приемники. См.  
раздел приемники

## Г

гарантия  
изделие 179  
модуль перемещателя и  
термозлемент 181  
печатающий картридж 181  
расширенная 185

гарантия на модуль  
перемещателя 181  
гlossарий 215  
глянцевая бумага  
загрузка 70  
типы, поддерживаемые 62  
горячая линия по расследованию  
подделок 104  
горячая линия HP по  
расследованию подделок 104  
готовые наборы 78  
готовые наборы (Macintosh) 84  
грубая бумага 26

## Д

дата, установка 29, 123  
двусторонняя печать  
загрузка бумаги 85  
инструкции по 81  
меню Демонстрация 18  
настройки Macintosh 102  
параметры края  
переплета 24  
страница использования 20  
устранение неполадок 120  
дефекты изображений,  
устранение неполадок 153  
диск  
каталог файлов, печать 20  
разъемы EIO 204  
удаление 213  
установка 212  
дополнительные  
принадлежности  
доступные 3  
заказ 174  
номера деталей 175  
драйверы  
вкладка "Службы" 83  
готовые наборы  
(Macintosh) 84  
готовые наборы  
(Windows) 78  
Обновить сейчас 8  
операционные системы,  
поддерживаемые 7  
параметры 8, 9, 37  
поддерживаемые 7  
предварительная  
настройка 8

прилагаемые 3  
Macintosh, параметры 84  
Macintosh, устранение  
неполадок 167  
Windows, параметры 78  
драйверы принтера. См. раздел  
драйверы  
Драйверы Linux 7, 170

## Е

Европейский Союз,  
утилизация 198  
еженедельное техническое  
обслуживание на месте 184

## Ж

журнал событий 35

## З

заводские установки,  
восстановление 33  
загрузка  
лоток 1 65  
лоток 2 68  
меню Демонстрация 18  
ошибки непредвиденного  
формата или типа 128  
загрузка носителя  
специальный 70  
загрузка программного  
обеспечения 7  
Загрузка файла, Macintosh 101  
задания  
меню Восстановление  
задания 19  
настройки Macintosh 102  
неправильно  
отформатированы 117  
остановлены, устранение  
неполадок 116  
печать сохраненных 89  
удаление сохраненных 89  
задания быстрого  
копирования 29  
задания на печать  
неправильно  
отформатированы 117  
печать не происходит,  
устранение  
неполадок 115

задания печати  
остановлены, устранение  
неполадок 116  
сохранение 29  
задний выходной приемник  
печать в 75  
расположение 5  
заказ  
номера деталей для 175  
носитель, HP 176  
расходных материалов с  
помощью набора  
инструментов HP 96  
расходных материалов через  
встроенный Web-  
сервер 99  
замена печатающих  
картриджей 105  
замена A4/letter 24  
замятие  
зона картриджа,  
устранение 145  
замятие бумаги  
места 142  
замятия  
выходной приемник,  
устранение 147  
качество печати после 152  
лотки, устранение 144  
меню Демонстрация 18  
общие причины 141  
параметры устранения 32,  
42  
сообщения об ошибках 124  
уведомления по электронной  
почте 94  
устранение 142  
устройство двусторонней  
печати, устранение 149  
частые 150  
Заявление о лазерной  
безопасности для  
Финляндии 200  
заявление о соответствии 199  
заявление о соответствии  
нормативам VCCI для  
Японии 200  
заявления о  
безопасности 200

## И

изделие, не содержащее  
ртути 197  
изделия, заказ 174  
изменение форматов  
документов 79  
Индикатор внимания 16  
Индикатор Готов 15  
Индикатор данных 15  
индикаторы панели  
управления 15  
интерактивная поддержка 182  
Информация, меню 20  
искажение формы символов,  
устранение неполадок 159  
искривленные страницы 159  
Использование различной  
бумаги или обложек 80

## К

кабели  
номера деталей 176  
параллельные,  
подключение 46  
USB, подключение 47  
кабель USB, номер части 176  
карта меню 20  
карта меню, печать 92  
карточки  
режимы термоэлемента 26  
рекомендации по  
использованию 58  
форматы,  
поддерживаемые 62  
Карточки  
загрузка 70  
картриджи  
гарантия 181  
других производителей 104  
заказ через встроенный Web-  
сервер 99  
закончен 31, 42  
замена 105  
замятия, устранение 145  
идентификация 104  
интервалы замеры 103  
низкий уровень 31, 41  
номера деталей 175  
параметры плотности 28  
производства HP 104

сообщения о состоянии 15  
состояние, просмотр с  
помощью набора  
инструментов HP 95  
утилизация 196  
функции 4  
хранение 103  
EconoMode 28, 103  
карты Ethernet, номера  
деталей 176  
каталог файлов, печать 20, 93  
качество. См. раздел качество  
печати  
качество печати  
белые линии 161  
белые пятна 162  
бледная печать 154  
выпавшие знаки 156  
дефекты изображений 153  
замятия, после 152  
искажение формы  
символов 159  
линии 156  
носитель 152  
осыпание тонера 157  
параметры 27  
повторяющиеся  
дефекты 158  
повторяющиеся  
изображения 163  
рабочая среда 152  
размазанные полосы 161  
размазывание тонера 157  
размытая 163  
разрозненные линии 162  
серый фон 156  
устранение неполадок 152  
частицы тонера 155  
клавиша справки, панель  
управления 15  
Клавиша Стоп 16  
клавиши панели управления 15  
клавиши, панель  
управления 15  
клейкие этикетки. См. раздел  
этикетки  
клиент, поддержка  
интерактивная 182

клиенты, поддержка  
переупаковка  
устройства 184  
Linux 170  
книжная ориентация  
установка в качестве значения  
по умолчанию 25  
количество копий, значение по  
умолчанию 23  
конверт  
поддерживаемые  
форматы 61  
конверты  
загрузка 70  
поля 57  
складки на бумаге, устранение  
неполадок 160  
типы, поддерживаемые 62  
требования 56  
формат по умолчанию,  
установка 23  
хранение 57, 64  
конфигурация, страница  
печать 92  
копии, количество по  
умолчанию 23  
Корея, заявление EMI 200

## Л

линии, устранение  
неполадок 156, 161, 162  
лист очистки 28  
лотки  
бумага, поддерживаемые  
типы 62  
выбор 29, 38, 72  
двусторонняя печать 82, 86  
загрузка бумаги 65  
замятия, устранение 144  
меню Демонстрация 18  
настройки Macintosh 102  
открыты 135  
ошибка "Действие  
недоступно" 132  
ошибки непредвиденного  
формата или типа 128  
ошибки несоответствия  
формата 136  
параметры 21

- параметры
  - выравнивания 26
- параметры нестандартного формата 23
- параметры ручной подачи 24
- поддерживаемые форматы бумаги 61
- прилагаемые 2
- проверка пути прохождения бумаги 35
- пустые 135
- расположение 5
- сообщение "Вставьте или закройте" 132
- сообщение о загрузке 133
- сообщение о несоответствии типа 135
- сообщение о типе и формате 135
- сообщение об использовании 134
- состояние, просмотр с помощью набора инструментов HP 95
- устранение неполадок 118, 119
- лоток 1
  - загрузка 65
  - замятия, устранение 144
  - параметры 21
  - параметры нестандартного формата 23
  - параметры ручной подачи 24
  - печать из 29, 38, 67, 72
  - расположение 5
  - устранение неполадок 118, 119
- лоток 2
  - загрузка 68
  - замятия, устранение 144
  - параметры 21
  - печать из 29, 38, 72
  - расположение 5
  - устранение неполадок 118, 119
- лоток 3
  - замятия, устранение 144
  - номер детали 175
- параметры 21
  - печать из 29, 38, 72
  - устранение неполадок 118, 119
  - физические характеристики 188
- лоток на 500 листов. *См. раздел лоток 3*
- M**
  - мало тонера 31, 41
  - маска подсети 49
  - масштаб документов 79
  - материал
    - устранение неполадок, лотки 119
  - медленная печать, устранение неполадок 116, 119
  - межстрочный интервал, установка значения по умолчанию 25
  - Меню "Демонстрация" 18
  - Меню Восстановление задания 19
  - меню Диагностика 35
  - меню заблокированы 133
  - меню Качество печати 26
  - меню панели управления
    - ввод/вывод 32
    - Восстановление задания 19
    - Демонстрация 18
    - Диагностика 35
    - доступ 15, 17
    - Информация 20
    - Качество печати 26
    - Настройка устройства 23
    - Обработка бумаги, меню 21
    - отказ в доступе 133
    - Печать 23
    - Сброс 33
    - Установка системы 29
  - меню Печать 23
  - меню Установка системы 29
  - многоцелевой лоток. *См. раздел лоток 1*
  - модели принтеров, сравнение функций 2
  - модели, сравнение функций 2
  - модули памяти DIMM
    - доступ 5
- модули DIMM
  - доступные типы 204
  - неподдерживаемые, ошибки 129
  - номера деталей 175
- Модули DIMM
  - установка 205
- Модули SIMM,
  - несовместимость 204
- морщины на бумаге, устранение неполадок 160
- N**
  - на месте, соглашения на обслуживание 184
  - Набор инструментов. *См. раздел Набор инструментов HP*
  - Набор инструментов HP
    - открытие 95
    - параметры 95
    - поддерживаемые обозреватели 12
  - наборы символов 25
  - Настройка устройства, меню 23
  - Настройка EconoMode 103
  - не отвечает, устранение неполадок 121
  - несколько страниц на листе 81, 85
  - нестандартный
    - поддерживаемые форматы 61
  - номера деталей
    - дополнительные принадлежности 175
  - кабели 176
  - память 175
  - печатающие картриджи 175
  - платы EIO 176
  - номера частей
    - носитель, HP 176
  - носители HP, заказ 176
  - носитель
    - двусторонняя печать 62
    - меню Демонстрация 18
    - первая страница 80, 85
    - перекос 159
    - поддерживаемые форматы 61

- складки 160
- скрученный 119, 160
- специальный, загрузка 70
- страниц на листе 81, 85
- технические
  - характеристики 55, 56, 61
  - типы, поддерживаемые 62
  - устранение неполадок 152
- формат документа,
  - выбор 79
  - хранение 64
  - A4, параметры 24
  - HP, заказ 176
- носитель для печати
  - выбор 54
  - выбор лотка 29, 38, 72
  - загрузка в лоток 1 65
  - загрузка в лоток 2 68
  - нестандартного
    - формата 23, 80
  - ошибки непредвиденного
    - формата или типа 128
  - параметры лотков 21
  - страница использования 20
  - формат по умолчанию,
    - установка 23
  - A4, параметры 24
- О**
  - обе стороны, печать на
    - загрузка бумаги 85
    - меню Демонстрация 18
    - настройки Macintosh 102
    - страница использования 20
  - обнаружение и устранение
    - неполадок. См. раздел
    - устранение неполадок
  - Обновить сейчас, функция,
    - драйверы 8
  - Обновление программного
    - обеспечения, Macintosh 101
  - Обработка бумаги, меню 21
  - обслуживание
    - авторизованные дилеры
      - HP 182
    - переупаковка
      - устройства 184
  - обслуживание, соглашения 184
  - Общая ошибка защиты.
    - Исключение OE 166
- ограничения для
  - материалов 197
- Окно "Найти другие принтеры",
  - набор инструментов HP 96
- Окно настроек
  - предупреждающих сообщений,
    - набор инструментов HP 96
- окружающая среда устройства
  - характеристики 191
- ориентация страницы
  - по умолчанию,
    - установка 25
- остановка печати, решение
  - проблемы 137
- осыпание тонера, устранение
  - неполадок 157
- отказ в доступе 133
- отключение
  - сетевые протоколы 50
    - AppleTalk 50
    - DLC/LLC 50
    - IPX/SPX 50
- очищение
  - наружной поверхности 109
- Ошибка "Нет системы" 130
- ошибка загрузки RFU 136
- ошибки внутреннего
  - таймера 123
- ошибки кода CRC 136
- ошибки контроллера постоянного
  - тока 129
- ошибки непредвиденного
  - формата или типа 128
- ошибки несоответствия
  - формата 136
- ошибки обновления
  - микропрограммы 136, 137
- ошибки передачи 128
- ошибки передачи данных 128
- ошибки передачи данных
  - встроенного устройства В/
    - В 127
- ошибки переполнения
  - буфера 127
- ошибки переполнения буфера В/
  - В 127
- ошибки переполнения буфера
  - USB 126
- ошибки переполнения
  - встроенного буфера В/В 127
- ошибки переполнения
  - параллельного буфера 127
- ошибки переполнения
  - последовательного
    - буфера 127
- ошибки по причине
  - недопустимой операции 166
- ошибки последовательных
  - данных 128
- ошибки постоянной памяти 131
- ошибки таймера 123
- ошибки устройства хранения
  - USB 138
- ошибки Spool32 166

## П

- Пакет HP Instant Support
  - Professional Edition (ISPE) 182
- память
  - автоконфигурация 8
  - недостаточно 126, 135
  - номера деталей 175
  - ошибки виртуального
    - диска 138
  - ошибки неподдерживаемых
    - ОЗУ 129
  - ошибки расходных
    - материалов 123
  - параметры виртуального
    - диска 32, 43
  - поставляемая 2, 10
  - постоянные ресурсы 210
  - прилагаемая 2
  - проверка диска 137
  - проверка установки 209
  - расширение 204
  - установка модулей
    - DIMM 205
- панель управления
  - выбор языка 32
  - дисплей 15
  - индикаторы 15
  - Информация, меню 20
  - клавиши 15
  - меню 17
  - меню ввода-вывода 32
  - меню Восстановление
    - задания 19
  - меню Демонстрация 18
  - меню Диагностика 35

меню Качество печати 26  
 меню Печать 23  
 меню Установка системы 29  
 Настройка устройства,  
 меню 23  
 Обработка бумаги, меню 21  
 отказ в доступе 133  
 параметры 8, 14, 37  
 параметры стираемых  
 предупреждений 31  
 расположение 5  
 Сброс, меню 33  
 сообщения,  
 пронумерованный  
 список 123  
 сообщения, список в  
 алфавитном порядке 133  
 сообщения, типы 122  
 страница очистки,  
 печать 109  
 установка даты/времени 29  
 устранение неполадок 113  
 язык, параметр 43  
 параллельное соединение,  
 параметры 33  
 параллельный кабель  
 длина, максимальная 46  
 номера деталей 176  
 параллельный порт  
 подключение 46  
 прилагаемый 2  
 расположение 6  
 параметр  
 автопродолжения 31, 41  
 параметр некритичных  
 предупреждений 40  
 параметр Appletalk 33  
 параметр AppleTalk 50  
 параметр DLC/LLC 33, 50  
 параметр IPX/SPX 33, 50  
 параметры  
 восстановление по  
 умолчанию 33  
 готовые наборы  
 (Windows) 78  
 драйверы 9  
 драйверы, готовые наборы  
 (Macintosh) 84  
 панель управления 14, 37  
 приоритет 8  
 параметры бумаги A4 24  
 параметры выравнивания 26  
 параметры двунаправленной  
 связи 33  
 параметры задержки  
 хранимые задания 29  
 параметры края переплета 24  
 параметры передачи  
 данных 33  
 параметры периода ожидания  
 ввод-вывод 33  
 параметры по умолчанию,  
 восстановление 33  
 параметры предупреждений 31  
 параметры соединения 33  
 параметры стираемых  
 предупреждений 31  
 параметры тайм-аута  
 Режим ожидания 30, 39  
 параметры шрифта Courier 24  
 Параметры Bonjour 102  
 Параметры TCP/IP, настройка  
 вручную 48  
 первая страница  
 другая бумага 80, 85  
 чистая 81  
 переключатель "вкл/выкл",  
 расположение 5  
 перекошенные страницы 159  
 переупаковка устройства 184  
 перфорированная бумага  
 режимы  
 термозлемента 26  
 перфорированная бумага с  
 тремя отверстиями  
 режимы термозлемента 26  
 печатающие картриджи  
 гарантия 181  
 других производителей 104  
 замена 105  
 замятия, устранение 145  
 идентификация 104  
 интервалы замены 103  
 номера деталей 175  
 производства HP 104  
 состояние, просмотр с  
 помощью набора  
 инструментов HP 95  
 утилизация 196  
 функции 4  
 хранение 103  
 печатные бланки  
 режимы термозлемента 26  
 печатные формы 59  
 печать в черновом  
 качестве 27, 28  
 Печать документа ВКЛ 79  
 печать на обеих сторонах бумаги  
 инструкции по 81  
 печать на обеих сторонах листа  
 устранение неполадок 120  
 печать нескольких страниц на  
 одном листе 81, 85  
 печать остановлена 116, 137  
 печать остановлена, устранение  
 неполадок 116  
 печать с двух сторон  
 загрузка бумаги 85  
 параметры края  
 переплета 24  
 страница использования 20  
 платы EIO  
 номера деталей 176  
 ошибка передачи  
 данных 128  
 ошибки переполнения  
 буфера 127  
 параметры 32  
 разъемы 204  
 удаление 213  
 установка 212  
 плотная бумага  
 загрузка 70  
 режимы термозлемента 26  
 рекомендации по  
 использованию 58  
 типы, поддерживаемые 62  
 плотность  
 параметры 28, 102  
 устранение неполадок 154  
 повторение изображения,  
 устранение неполадок 163  
 повторяющиеся дефекты,  
 устранение неполадок 158,  
 163  
 подача вручную  
 сообщения 132  
 поддельные расходные  
 материалы 104

- поддерживаемые обозреватели, набор инструментов HP 12
  - поддерживаемые операционные системы 7
  - поддержка
    - интерактивная 182
    - переупаковка устройства 184
    - ссылки на встроенный Web-сервер 99
    - страницы утилиты печати HP 101
    - Linux 170
  - поддержка клиентов
    - ссылки на встроенный Web-сервер 99
    - страницы утилиты печати HP 101
  - поиск и устранение неполадок
    - окно Настройки предупреждающих сообщений, Набор инструментов HP 96
  - положения о безопасности лазерного оборудования 200
  - поля
    - бумага формата "legal", устранение неполадок 171
    - конверты 57
    - параметры 26
  - порт USB
    - подключение 47
  - Порт USB
    - устранение неполадок Macintosh 169
  - порты
    - параллельные 46
    - поддерживаемые 3
    - прилагаемые 2
    - расположение 6
    - устранение неполадок Macintosh 169
    - LPT, сообщения об ошибках 166
    - USB 47
  - поставляемые батареи 197
  - постоянные ресурсы 210
  - правая боковая панель, расположение 5
  - Правила DOC для Канады 200
  - Предварительная настройка драйвера HP 8
  - предварительная настройка, драйвер 8
  - приемники, выходные
    - выбор 74
    - замятия, устранение 147
  - проверка пути прохождения бумаги 35
  - расположение 5
  - скручивание бумаги, устранение неполадок 119
  - сообщение о заполнении 138
  - приоритет, параметры 8
  - проверка диска 137
  - проверка пути прохождения бумаги 35
  - программа поддержки экологической чистоты 195
  - программное обеспечение
    - встроенный Web-сервер 11
    - драйверы 7
    - Набор инструментов HP 95
    - параметры 8, 37
    - поддерживаемые операционные системы 7
    - утилита принтера HP 101
    - HP Easy Printer Care 11
    - HP Web Jetadmin 11
    - Macintosh 10, 12
    - Macintosh, удаление 11
    - Web-узлы 7
    - Windows 12
  - Программное обеспечение Easy Printer Care 11, 12, 95
  - программное обеспечение HP Easy Printer Care 95
  - Программное обеспечение HP Easy Printer Care 11, 12
  - программы установки, Windows 12
  - прозрачная пленка
    - загрузка 70
    - форматы, поддерживаемые 62
  - прозрачные пленки
    - режимы термоэлемента 26
  - характеристики 58
  - HP, заказ 178
  - прямой путь прохождения бумаги 75
  - пустая панель управления 113
  - пустые страницы
    - задержка 25
    - печать 81
  - пятна, устранение неполадок 155, 162
- P**
- рабочая среда
    - характеристики 191
  - рабочая среда для устройства
    - устранение неполадок 152
  - размазанные полосы, устранение неполадок 161
  - размазывание тонера, устранение неполадок 157
  - размытая печать, устранение неполадок 163
  - разрешение
    - параметры 27, 102
    - устранение неполадок, связанных с качеством печати 152
  - функции 3
  - расходные материалы
    - других производителей 104, 123, 139
    - заказ 174
    - заказ с помощью набора инструментов HP 96
    - заказ через встроенный Web-сервер 99
    - замена печатающих картриджей 105
    - идентификация 104
    - интервалы замены 103
    - ошибки памяти 123
    - подделка 104
    - состояние, просмотр с помощью встроенного Web-сервера 98
    - состояние, просмотр с помощью набора инструментов HP 95

- состояние, просмотр с помощью утилиты принтера HP 101
- страница состояния, печать 20, 92
- уведомления по электронной почте 94
- утилизация 196
- расходные материалы других производителей 104, 123, 139
- расширенная гарантия 185
- режим ожидания
  - включение или выключение 34
  - характеристики электропитания 189
- Режим ожидания
  - включение или выключение 39
  - временная задержка, установка 30, 39
- решение проблем
  - сообщения панели управления, цифровые 123, 133
- ручная подача
  - параметры 24, 29
- С**
- сбой продувки 137
- Сбросы, меню 33
- светлая печать
  - установка плотности тонера 28
- связь с HP 182
- сервер печати HP Jetdirect
  - настройка 51
  - номера деталей 176
  - ошибки 131
  - параметры 33
  - удаление 213
  - установка 212
- сервер печати Jetdirect
  - настройка 51
  - номера деталей 176
  - ошибки 131
  - параметры 33
  - удаление 213
  - установка 212
- серый фон, устранение неполадок 156
- сетевой
  - порт, расположение 6
- сети
  - адрес IP 48
  - маска подсети 49
  - настройка 48
  - настройки Macintosh 102
  - отключение протоколов 50
  - параметры 33
  - печать для устранения неисправности 165
  - шлюз по умолчанию 49
  - AppleTalk 50
  - HP Jetdirect, серверы печати, модели, прилагаемые 2
  - HP Web Jetadmin 100
- символы, искажение формы 159
- складки на бумаге, устранение неполадок 160
- скорость
  - параметры передачи данных 33
  - параметры разрешения 27
  - страниц в минуту 2
  - устранение неполадок 112, 116, 119
- скрученная бумага, устранение неполадок 119, 160
- Служба поддержки пользователей HP 182
- соглашения на обслуживание 184
- сообщение "Вставьте или закройте лоток" 132
- сообщение о загрузке лотка 133
- сообщение о несоответствии типа 135
- сообщения
  - журнал событий 35
  - индикаторы панели управления 15
  - Настройки предупреждающих сообщений, набор инструментов HP 96
  - параметры 31, 40
- пронумерованный
  - список 123
- список в алфавитном порядке 133
- типы 122
- уведомления по электронной почте 94, 102
- Windows 166
- сообщения об ошибках
  - журнал событий 35
  - индикаторы панели управления 15
  - Настройки предупреждающих сообщений, набор инструментов HP 96
  - параметры 31, 40
  - пронумерованный список 123
  - список в алфавитном порядке 133
  - типы 122
  - уведомления по электронной почте 94, 102
  - Windows 166
- сообщения об ошибках LPT 166
- состояние
  - встроенный Web-сервер 98
  - Программное обеспечение набора инструментов HP 95
  - сообщения, типы 122
  - страница расходных материалов, печать 20
  - уведомление по электронной почте 94
  - утилита принтера HP, Macintosh 101
- состояние расходных материалов
  - сообщения панели управления 15
- Состояние устройства, набор инструментов HP 96
- сохранение задания
  - меню Восстановление задания 19
  - параметры 29
  - печать 89
  - удаление 89

- сохранение ресурсов 210
  - сохранение ресурсов, память 210
  - спецификации
    - этикетки 58
  - Список устройств, Набор инструментов HP 95
  - список шрифтов PCL, печать 20
  - список шрифтов PS, печать 20
  - справка, меню
    - Демонстрация 18
  - сравнение устройств 2
  - страниц в минуту 2
  - страниц на листе 81, 85
  - страница использования 20
  - страница использования, печать 92
  - страница конфигурации
    - устранение неполадок 114
    - Macintosh 101
  - страница слишком сложная, ошибка 126
  - страницы обложки 80, 85
  - страницы ошибок PDF 24
  - страницы ошибок PostScript
    - параметры 24
    - устранение неполадок 115
  - страницы ошибок PS
    - параметры 24
    - устранение неполадок 115
  - Страницы с информацией 92
- T**
- t/d, параметры 27, 102
  - Таблица безопасности материалов (MSDS) 198
  - тактовая частота процессора 3
  - текст, устранение неполадок
    - искажение 120
    - искажение формы символов 159
    - размытая 163
  - темный, параметр 28
  - температурные характеристики 191
  - термоэлемент
    - гарантия 181
    - ошибки 129
  - режимы 26
  - сообщение об установке 139
  - тесты 35
  - техническая поддержка
    - интерактивная 182
    - переупаковка устройства 184
    - Linux 170
  - технические характеристики
    - бумага 55, 56
    - носитель 61
    - поддерживаемые форматы носителей 61
    - типы бумаги 54
    - функции 3
  - техническое обслуживание на месте в течение суток 184
  - Технология повышения разрешения (REt) 102
  - технология Resolution Enhancement (REt) 28
  - тонер
    - закончен 31, 42
    - качество печати, устранение неполадок 157
    - низкий уровень 31, 41
    - установка плотности 28, 102
    - EconoMode 28, 103
  - тонер закончен 31, 42
  - точки, устранение неполадок 155, 162
  - транспортировка устройства 184
  - требования
    - конверты 56
- У**
- уведомления по электронной почте 94, 102
  - уведомления, электронная почта 94, 102
  - увеличение документов 79
  - удаление программного обеспечения Macintosh 11
  - удержанные задания
    - меню панели управления
    - Восстановление задания 19
  - параметры 29
  - печать 89
  - удаление 89
  - удобство обслуживания, функции 4
  - уменьшение документов 79
  - упаковка устройства 184
  - установка
    - память (модули DIMM) 205
    - платы EIO 212
  - установка дополнительной памяти 204
  - устранение
    - замятия 150
  - устранение замятия 32
  - устранение затора 142
  - устранение неисправностей
    - журнал событий 35
    - меню Демонстрация 18
  - устранение неполадок
    - белые точки 162
    - бледная печать 154
    - бумага формата "legal" 171
    - выбор лотка 118
    - выпавшие знаки 156
    - двусторонняя печать 120
    - дефекты изображений 153
    - дисплей 113
    - замятие бумаги 142
    - качество печати 152
    - качество текста 159, 163
    - контрольный перечень 112
    - линии 156, 161
    - лотки 119
    - медленная печать 116, 119
    - неполадки Macintosh 167
    - носитель 152
    - ошибки PostScript 171
    - ошибки PS 115
    - перекошенные страницы 159
    - печать 114, 116, 121
    - печать по сети 165
    - печать страницы
      - конфигурации 114
    - повторяющиеся дефекты 158
    - повторяющиеся изображения 163
    - пятна 155

рабочая среда 152  
размазанные полосы 161  
размазывание тонера 157  
размытая печать 163  
разрозненные линии 162  
серый фон 156  
складки на бумаге 160  
скорость 112  
скрученная бумага 119, 160  
сообщения об ошибках  
  Windows 166  
сообщения, типы 122  
текст 120  
уведомления по электронной  
  почте 94, 102  
  файлы EPS 168  
  чистые страницы 120  
  шрифты 171  
  Linux 170  
устранение, замятие 42  
устройство двусторонней печати  
  замятия, устранение 149  
  меню Демонстрация 18  
  настройки Macintosh 102  
  устранение неполадок 120  
устройство для двусторонней  
  печати  
  использование 81  
  параметры 23  
  печать с помощью 85  
  проверка пути прохождения  
  бумаги 35  
  страница использования 20  
устройство для хранения,  
  задание  
  настройки Macintosh 102  
утилизация 196  
утилизация по окончании срока  
  службы 197  
утилизация, по окончании срока  
  службы 197  
Утилита принтера HP 101  
утилита принтера HP,  
  Macintosh 10  
Утилита принтера HP,  
  Macintosh 101  
Утилита принтера HP. 101

**Ф**  
Файлы EPS, устранение  
  неполадок 168  
файлы PostScript Printer  
  Description (PPD)  
  поставляемые 10  
Файлы PostScript Printer  
  Description (PPD)  
  устранение неполадок 167  
файлы PPD  
  поставляемые 10  
Файлы PPD  
  устранение неполадок 167  
физические  
  характеристики 188  
фирменный бланк  
  загрузка 70  
  режимы термозлемента 26  
функции 2, 3

**Х**  
характеристики  
  акустические 190  
  бумага, поддерживаемые  
  типы 62  
  прозрачные пленки 58  
  рабочая среда 191  
  физические 188  
  электрические 189  
характеристики  
  напряжения 189  
характеристики  
  электропитания 189  
характеристики энергии 189  
хранение  
  бумага 64  
  картриджи 103  
  конверты 57, 64  
хранение заданий  
  удаление 89  
хранение задания  
  параметры 29  
  печать 89

**Ч**  
частицы тонера, устранение  
  неполадок 155, 162  
чистые страницы  
  устранение неполадок 120

**Ш**  
Широкий A4, параметры 24  
шлюз по умолчанию,  
  установка 49  
шлюз, установка по  
  умолчанию 49  
шрифты  
  Загрузка Macintosh 101  
  параметры 25  
  постоянные ресурсы 210  
  прилагаемые 3  
  список, печать 20, 93  
  устранение неполадок 171  
  файлы EPS, устранение  
  неполадок 168  
  Courier 24  
шумовые характеристики 190

**Э**  
этикетки  
  загрузка 70  
  режимы термозлемента 26  
  спецификации 58  
  типы, поддерживаемые 62

**Я**  
язык, панель управления 32,  
  43  
языки  
  автоматическое  
  переключение 40  
  ошибки 132  
  параметры 30  
языки принтера  
  автоматическое  
  переключение 40  
  ошибки 132  
  параметры 30  
языки устройства  
  автоматическое  
  переключение 40  
  ошибки 132  
  параметры 30  
языки, ошибки  
  устройства 132

**А**  
A4  
  поддерживаемые  
  форматы 61

- A5
  - поддерживаемые форматы 61
- B**
- B5
  - поддерживаемые форматы 61
- D**
- DIMM
  - проверка установки 209
- E**
- EconoMode, параметр 28
- Energy Star, соответствие 3
- executive
  - поддерживаемые форматы 61
- F**
- FastRes 3, 27
- H**
- HP Jetdirect, сервер печати
  - модели, прилагаемые 2
- HP SupportPack 185
- HP Web Jetadmin 11, 100
- I**
- Instant Support Professional Edition (ISPE) 182
- IP-адрес
  - отображение 29
  - Macintosh, устранение неполадок 167
- J**
- Jetadmin, HP Web 11, 100
- Jetdirect, сервер печати
  - модели, прилагаемые 2
- L**
- legal
  - поддерживаемые форматы 61
- letter
  - поддерживаемые форматы 61
- M**
- Macintosh
  - драйверы, поддерживаемые 7
  - драйверы, устранение неполадок 167
  - карта USB, устранение неполадок 169
  - компоненты программного обеспечения 12
  - неполадки, устранение неполадок 167
  - параметры драйвера 9, 84
  - параметры AppleTalk 33
  - поддерживаемые операционные системы 7
  - поддержка 183
  - программное обеспечение 10
  - удаление программного обеспечения 11
  - утилита принтера HP 101
  - Утилита принтера HP 101
  - AppleTalk 50
- P**
- PCL, драйверы 7
- PCL, установка в качестве языка устройства 30
- PostScript
  - установка в качестве языка устройства 30
  - устранение неполадок 171
- ProRes 3
- PS, драйверы эмуляции 7
- PS, установка в качестве языка устройства 30
- R**
- REt (Технология повышения разрешения ) 102
- REt (технология Resolution Enhancement) 28
- S**
- statement
  - поддерживаемые форматы 61
- SupportPack, HP 185
- U**
- UNIX
  - параметры возврата каретки 25
- USB-порт
  - прилагаемый 2
- USB, порт
  - поддерживаемый 3
  - расположение 6
- W**
- Web-сайты
  - технические характеристики бумаги 55, 56
- Web-узлы
  - заказ расходных материалов 174
  - клиент, поддержка 182
  - отчеты о подделках 104
  - поддержка Linux 7, 170
  - программное обеспечение, загрузка 7
  - Таблица безопасности материалов (MSDS) 198
  - HP Easy Printer Care 12
  - HP Web Jetadmin, загрузка 100
  - Macintosh, клиент, поддержка 183
- Windows
  - драйверы, поддерживаемые 7
  - компоненты программного обеспечения 12
  - параметры драйвера 9, 78
  - поддерживаемые операционные системы 7
  - сообщения об ошибках, устранение неполадок 166





© 2006 Hewlett-Packard Development Company, L.P.

[www.hp.com](http://www.hp.com)



Q7812-90924