

HP Color LaserJet CP4005

Руководство пользователя



HP Color LaserJet CP4005

Руководство пользователя



Авторское право и лицензия

© 2006 Copyright Hewlett-Packard Development Company, L.P.

Размножение, использование или перевод без предварительного письменного разрешения запрещен, за исключением случаев, разрешенных законом об авторских правах.

В содержание данного документа могут быть внесены изменения без уведомления.

Единственными гарантиями для продуктов и услуг HP являются явные гарантии, прилагаемые к таким продуктам и услугам. Никакие содержащиеся здесь материалы не должны истолковываться как дополнительная гарантия. HP не несет ответственности за содержащиеся здесь технические или редакторские ошибки или упущения.

Номер детали: CB503-90915

Edition 2: 6/2006

Информация о товарных знаках

Adobe® и PostScript® являются зарегистрированными товарными знаками Adobe Systems Incorporated.

Corel® является товарным знаком или зарегистрированным товарным знаком Corel Corporation или Corel Corporation Limited.

Energy Star® и эмблема Energy Star® являются зарегистрированными в США знаками Агентства охраны окружающей среды США (U.S. EPA).

Microsoft®, Windows®, Windows® XP являются зарегистрированными в США товарными знаками Microsoft Corporation.

Netscape Navigator является товарным знаком Netscape Communications в США.

Сгенерированные цвета PANTONE® могут не отвечать стандартам, установленным PANTONE. Для получения точного цвета обратитесь к текущим изданиям PANTONE. PANTONE® и другие товарные знаки Pantone, Inc. являются собственностью Pantone, Inc. © Pantone, Inc., 2000.

Служба поддержки пользователей HP

Интерактивные службы

Круглосуточный доступ к информации с помощью модема или Интернет-соединения:

Адрес URL: информацию о принтере серии HP Color LaserJet CP4005, обновленную микропрограмму для принтера HP, сведения об устройстве и поддержке, а также драйверы принтера на различных языках можно получить на странице <http://www.hp.com/support/ljcp4005> (эти узлы на английском языке).

См. http://www.hp.com/support/net_printing для получения сведений о сетевой печати с помощью серверов печати HP Jetdirect.

HP Instant Support Professional Edition (ISPE) - это набор web-инструментов для устранения неполадок в настольных вычислительных и печатных устройствах. ISPE помогает быстро определить, диагностировать и решить проблемы вычислительных и печатных устройств. Доступ к инструментам ISPE можно получить с web-страницы <http://instantsupport.hp.com>.

Поддержка по телефону

HP предоставляет бесплатную поддержку по телефону на протяжении гарантийного периода. Позвонив по телефону этой службы, вы сможете поговорить с ее представителем, который с готовностью вам поможет. Номер телефона для вашей страны/региона указан в листовке, которая прилагается к устройству. Можно также посетить web-узел <http://www.hp.com>, щелкнуть на ссылке **Contact HP** (Связаться с HP), а затем выбрать **Contact HP Worldwide** (Связаться с представительством HP в вашей стране/регионе). Перед звонком в HP подготовьте следующую информацию: наименование и серийный номер устройства, дата покупки, а также описание проблемы.

Поддержка также оказывается через Интернет по адресу: <http://www.hp.com>. Выберите блок **support & drivers** (поддержка и драйверы).

Утилиты, драйверы и электронная информация

Посетите web-узел http://www.hp.com/go/ljcp4005_software для принтеров серии HP Color LaserJet CP4005. Web-страница поиска драйверов, возможно, будет на английском языке, но сами драйверы можно загрузить на различных языках.

Информацию о поддержке по телефону см. на листовке, которая прилагается к принтеру.

Заказ принадлежностей и расходных материалов непосредственно в HP

В США расходные материалы можно заказать на узле <http://www.hp.com/sbso/product/supplies>. В Канаде расходные материалы можно заказать на узле <http://www.hp.ca/catalog/supplies>. В Европе расходные материалы можно заказать на узле <http://www.hp.com/supplies>. В странах/регионах Азиатско-Тихоокеанского бассейна расходные материалы можно заказать на узле <http://www.hp.com/paper/>.

Дополнительные принадлежности можно заказать на узле <http://www.hp.com/go/accessories>.

Позвоните 1-800-538-8787 (США) или 1-800-387-3154 (Канада).

Сведения об обслуживании HP

Чтобы найти авторизованных дилеров HP, позвоните по телефону 1-800-243-9816 (США) или 1-800-387-3867 (Канада). Для обслуживания вашего устройства позвоните по номеру телефона службы поддержки для вашей страны/региона. См. листовку, которая прилагается к принтеру.

Соглашения об обслуживании HP

Позвоните 1-800-835-4747 (США) или 1-800-268-1221 (Канада).

Расширенное обслуживание: 1-800-446-0522

Поддержка и информация HP для компьютеров Macintosh

Посетите web-узел <http://www.hp.com/go/macosx> для получения информации о поддержке для системы Macintosh OS X и подписки на получения обновлений HP.

Посетите web-узел <http://www.hp.com/go/mac> для продуктов, предназначенных специально для пользователей Macintosh.

Содержание

1 Основные сведения о принтере

Быстрый доступ к информации о принтере	2
Ссылки в World Wide Web	2
Ссылки в руководстве пользователя	2
Где получить дополнительную информацию	2
Настройка принтера	2
Использование принтера	3
Конфигурации принтера	4
HP Color LaserJet CP4005n (номер изделия CB503A)	4
HP Color LaserJet CP4005dn (номер изделия CB504A)	4
Возможности принтера	6
Общий обзор	9
Программное обеспечение принтера	11
Программное обеспечение	11
Функции программного обеспечения	11
Автоматическая конфигурация драйвера	11
Обновить сейчас	11
Компонент HP Driver Preconfiguration	12
Установка программного обеспечения системы печати	12
Установка программного обеспечения системы печати в Windows для прямых соединений	12
Установка программного обеспечения после подключения кабеля USB	13
Установка программного обеспечения системы печати в Windows для сетей	14
Настройка компьютера с системой Windows для использования сетевых принтеров с помощью совместного доступа Windows	14
Удаление программного обеспечения	15
Удаление программного обеспечения в операционных системах Windows	15
Программное обеспечение для сетей	15
HP Web Jetadmin	15
Утилиты	16
ПО HP Easy Printer Care	16
Встроенный web-сервер	16
Функции	17
Другие компоненты и утилиты	17
Драйверы принтера	18
Поддерживаемые драйверы принтера	18
Дополнительные драйверы	18

Выбор правильного драйвера принтера	18
Справка драйвера принтера (Windows)	19
Доступ к драйверам принтера	19
Драйверы принтера для компьютеров Macintosh	21
Поддерживаемые драйверы принтера	21
Доступ к драйверам принтера	21
Программное обеспечение для компьютеров Macintosh	23
Установка программного обеспечения системы печати в Macintosh для сетей	23
Установка программного обеспечения системы печати в Macintosh для прямых соединений (USB)	24
Удаление программного обеспечения в операционных системах Macintosh	25
Использование утилиты принтера HP для Macintosh	26
Открытие программы Утилита принтера HP	26
Печать страницы очистки	26
Печать страницы конфигурации	26
Просмотр состояния расходных материалов	27
Заказ расходных материалов в Интернете и использование других функций поддержки	27
Загрузка файла в принтер	27
Обновление микропрограммы	28
Активизация режима двусторонней печати (дуплекса)	28
Печать хранимых заданий	28
Настройка лотков	28
Изменение параметров сети	29
Открытие встроенного Web-сервера	29
Настройка предупреждений по электронной почте	30
Спецификации материалов для печати	31
Плотность и размеры поддерживаемых материалов для печати	31

2 Панель управления

Введение	36
Дисплей	36
Доступ к панели управления с компьютера	38
Кнопки панели управления	39
Объяснение значений индикаторных лампочек панели управления	40
Меню панели управления	41
Вводные указания для начала работы	41
Иерархия меню	42
Чтобы войти в меню	42
Меню получения задания	42
Информационное меню	42
Меню работы с бумагой	43
Меню Конфигурация устройства	43
Меню диагностики	44
Меню получения задания	46
Информационное меню	47
Меню работы с бумагой	48
Меню Конфигурация устройства	49
Меню Печать	49
Меню Качество печати	51

Меню Настройка системы	54
Меню ВВОД-ВЫВОД	57
Меню сбросов	57
Меню диагностики	58
Изменение параметров конфигурации панели управления принтера	59
Отображение IP-адреса	59
Отображение адреса IP	59
Сочетание цветного/черно-белого	59
Сочетание цветного/черно-белого	60
Параметры поведения лотка	60
Установка принтера на использование запрашиваемого лотка	61
Установка запроса на ручную подачу	61
Установка значения по умолчанию принтера для отложенного материала PS	61
Установка принтера на использование запроса на формат/тип	62
Установка принтера на использование другого лотка	62
Установка принтера для двусторонней печати на пустых страницах	63
Установка принтера для поворота изображений	63
Задержка ожидания	63
Установка режима ожидания	64
Выключение/включение режима ожидания	64
Время выхода из режима ожидания	64
Установка времени выхода из режима ожидания	65
Отображение яркости	65
Установка яркости дисплея	66
Язык принтера	66
Установка языка принтера	66
Некритичные предупреждения	67
Установка очищаемых сообщений с предупреждениями	67
Автопродолжение	67
Установка автопродолжения	67
Замена расходных материалов	68
Установка ответа на замену расходного материала	68
Заказ	68
Установка заказа в ответе	69
Отсутствие цветного расходного материала	69
Установка ответа при завершении цветного расходного материала	69
Устранение замятия	70
Установка ответа на замятие	70
Диск ОЗУ	70
Изменение виртуального диска	70
Язык	71
Выбор языка	71
Выбор языка, если на дисплее элементы меню отображаются на незнакомом языке	71
Использование панели управления принтера в совместно используемых средах	72

3 Конфигурация ввода/вывода

Конфигурация сети	74
Конфигурация параметров TCP/IP	74

Ручная конфигурация параметров TCP/IP с панели управления принтером	74
Установка адреса IP	74
Установка маски подсети	75
Установка шлюза по умолчанию	76
Конфигурация USB	77
Серверы печати HP Jetdirect	78
Доступные программные решения	78
Беспроводная печать	79
Стандарт IEEE 802.11	79

4 Операции печати

Управление заданиями на печать	82
Source (Источник)	82
Тип и размер	82
Приоритет параметров печати	82
Выбор материалов для печати	84
Материалы, которых следует избегать	84
Бумага, которая может повредить принтер	84
Автоматическое определение типа материала для печати (режим автоопределения)	86
Определение в лотке 1	86
Определение в лотке 2 и дополнительном лотке 3	87
Конфигурирование подающих лотков	88
Настройка лотков при запросе принтера	88
Конфигурирование лотка при загрузке бумаги	88
Конфигурирование лотка для соответствия параметрам задания на печать	89
Настройка лотков с помощью меню управления бумагой	89
Настройка нестандартного размера бумаги для лотка 2 и дополнительного лотка 3	90
Печать из Лотка 1 (многоцелевой лоток)	91
Загрузка в Лоток 1	92
Печать конвертов из Лотка 1	92
Загрузите конверты в Лоток 1.	93
Печать на конвертах	94
Печать из лотка 2 или дополнительного лотка 3	94
Загрузка в лоток 2 и дополнительный лоток 3 определяемого стандартного материала для печати	95
Загрузка в лоток 2 и дополнительный лоток 3 неопределяемого стандартного материала для печати	97
Загрузка в лоток 2 и дополнительный лоток 3 нестандартного материала для печати	99
Печать на специальных материалах	101
Прозрачные пленки	101
Глянцевая бумага	102
Цветная бумага	102
Конверты	102
Наклейки	103
Плотная бумага	103
Грубая бумага HP LaserJet	104
Печатные и фирменные бланки	104

Переработанная бумага	104
Использование функций драйвера принтера	105
Создание и использование готовых наборов	105
Создание и использование фоновых изображений	106
Изменение формата документа	106
Установка нестандартного формата бумаги в драйвере принтера	107
Использование другой бумаги/обложек	108
Печать чистой первой страницы	108
Печать нескольких страниц на одном листе бумаги	108
Печать на обеих сторонах листа бумаги	109
Печать на обеих сторонах листа бумаги с помощью дополнительного модуля дуплекса	109
Печать на обеих сторонах вручную	110
Параметры ориентации при печати на обеих сторонах	110
Установка параметров цвета	111
Использование диалогового окна HP Digital Imaging Options (Параметры цифровых изображений HP)	112
Использование вкладки "Службы"	112
Использование функций драйвера принтера для Macintosh	113
Создание и использование готовых наборов в Mac OS X	113
Печать страницы обложки	113
Печать нескольких страниц на одном листе бумаги	114
Печать на обеих сторонах листа бумаги	114
Установка параметров цвета	116
Двусторонняя печать (дуплекс)	117
Параметры панели управления для автоматической двусторонней печати	118
Включение или отключение двусторонней печати с помощью панели управления принтера	118
Параметры переплета заданий двусторонней печати	119
Двусторонняя печать вручную	120
Печать буклетов	120
Особые ситуации при печати	121
Печать первой страницы на другом материале	121
Печать пустой задней обложки	121
Печать на материалах нестандартного размера	121
Остановка запроса на печать	122
Останов текущего задания печати с помощью панели управления принтера	122
Останов текущего задания из программного приложения	122
Функции хранилища заданий	123
Корректурa и остановка задания	123
Печать хранимых заданий	123
Удаление хранимых заданий	124
Конфиденциальные задания на печать	124
Печать конфиденциального задания	125
Удаление конфиденциального задания	125
Режим Morier	126
Управление памятью	127

5 Управление принтером

Страницы с информацией о принтере	130
Карта меню	130
Таблица параметров	131
Страница состояния расходных материалов	131
Таблица использования	132
Демонстрационная страница	132
Печать образцов CMYK	132
Печать образцов RGB	133
Файловый каталог	133
PCL или PS, список шрифтов	133
Журнал событий	134
Использование встроенного web-сервера	135
Использование встроенного web-сервера	135
Вкладка "Информация"	136
Вкладка "Параметры"	136
Настройка таймера	137
Вкладка "Сеть"	137
Другие ссылки	137
Использование ПО HP Easy Printer Care	138
Поддерживаемые операционные системы	138
Использование ПО HP Easy Printer Care	138
Разделы ПО HP Easy Printer Care	138

6 Цветная печать

Использование цвета	142
HP ImageREt 3600	142
Выбор бумаги	142
Параметры цвета	142
sRGB	143
Печать с использованием четырех цветов — CMYK	143
Эмуляция набора чернил CMYK (только PostScript)	143
Система цветоподбора	145
Система цветоподбора по книгам образчиков	145
Печать образцов цвета	146
Управление параметрами цвета принтера на компьютерах Windows	147
Печать в градациях серого	147
Цвет RGB (Цветовые темы)	147
Автоматическая или ручная регулировка цвета	148
Параметры ручной регулировки цвета	148
Ограничение цветной печати	149
Управление параметрами цвета принтера на компьютерах Macintosh	151
Печать цвета в градациях серого	151
Дополнительные параметры цвета для текста, рисунков и фотографий	151
Параметры полутонов	151
Нейтральный серый	151
Цвет RGB	152
Контроль края	153

7 Обслуживание

Управление картриджами	156
------------------------------	-----

Картриджи HP	156
Картриджи производства не HP	156
Идентификация картриджа	156
Горячая линия HP по расследованию подделок	156
Хранение картриджа	157
Ожидаемый срок службы картриджа	157
Проверка срока службы картриджа	157
Использование панели управления принтера	157
Использование встроенного web-сервера	157
Использование ПО HP Easy Printer Care	158
Использование HP Web Jetadmin	158
Замена картриджей	159
Замена картриджа	159
Замена картриджа	159
Замена расходных материалов	162
Поиск расходных материалов	162
Рекомендации по замене расходных материалов	162
Обеспечение свободного пространства вокруг принтера для замены расходных материалов	163
Примерные интервалы замены расходных материалов	163
Использование листа очистки	165
Настройка предупреждений	168

8 Устранение неполадок

Контрольный список устранения основных неполадок	170
Факторы, влияющие на быстродействие принтера	171
Устранение неполадок, связанных со страницами с информацией	172
Таблица параметров	172
Пробная страница тракта бумаги	172
Страница для выравнивания	173
Журнал событий	174
Типы сообщений панели управления	175
Сообщения о состоянии	175
Предупреждающие сообщения	175
Сообщения об ошибках	175
Сообщения о критических ошибках	175
Сообщения панели управления	176
Список сообщений	176
Замятия бумаги	204
Устранение замятий бумаги	204
Отключение функции устранения замятий бумаги	205
Общие причины замятий бумаги	206
Замятия бумаги	206
Устранение замятий	208
Замятие в Лотке 1	208
Замятие в Лотке 2 или дополнительном лотке 3	209
Замятия в области верхней крышки	210
Устранение замятий в области верхней крышки	211
Устранение других замятий	213
Неполадки при работе с материалами для печати	216

Подача нескольких листов	216
Неправильный формат страницы	216
Неправильный лоток	217
Ошибка автоматической подачи	217
Ошибка подачи лотка 2 или дополнительного лотка 3	218
Ошибка подачи специального материала для печати	218
Ошибка печати конверта	219
Качество печати	219
Ошибка двусторонней печати	220
Неполадки отклика принтера	221
Дисплей панели управления пуст	221
Принтер не печатает	221
Принтер не получает данные	222
Выбор принтера	223
Неполадки в работе панели управления принтером	224
Настройка панели управления	224
Выберите дополнительный лоток 3	224
Неправильный вывод принтера	225
Неправильные шрифты	225
Наборы символов	225
Смещение текста	225
Ошибки вывода	225
Частичная распечатка	226
Рекомендации по печати с использованием различных шрифтов	226
Неполадки при работе приложения	227
Выбор системных параметров в приложении	227
Выбор шрифта в приложении	227
Выбор цветов в приложении	227
Распознавание дополнительного лотка 3 и устройства двусторонней печати	228
Устранение распространенных ошибок при работе в Macintosh	229
Решение проблем в Mac OS X.	229
Неполадки при цветной печати	232
Ошибка цвета при распечатке	232
Неправильный оттенок	232
Отсутствие цвета	233
Ошибка картриджа	233
Ошибка соответствия цветов	233
Устранение неполадок качества печати	234
Ухудшение качества печати, связанное с материалом	234
Дефекты прозрачной пленки для диапроектора	234
Ухудшение качества печати, связанное с окружающими условиями	235
Ухудшение качества печати, связанное с замятиями бумаги	235
Таблицы для устранения неполадок качества печати	235
Средство устранения неполадок качества печати	236
Калибровка принтера	236
Шкала повторяющихся дефектов	237
Схема дефектов качества печати	238

Приложение А Работа с памятью

Память принтера	244
-----------------------	-----

Установка памяти	245
Установка памяти DDR DIMM	245
Включение памяти	250
Включение памяти для Windows 2000 и Windows XP	250

Приложение Б Расходные материалы и дополнительные принадлежности

Прямой заказ через встроенный web-сервер (для принтеров с сетевыми соединениями)	252
Номера деталей	253

Приложение В Обслуживание и поддержка

Положение ограниченной гарантии Hewlett-Packard	258
Положение ограниченной гарантии на печатающие картриджи	260
Положение ограниченной гарантии на термозлемент и устройство передачи изображений	261
Соглашения об обслуживании продукции компании Hewlett-Packard	262
Договоры на ремонтное обслуживание на месте	262
Приоритетное техническое обслуживание на месте	262
Техническое обслуживание на месте в течение суток	262
Еженедельное (комплексное) техническое обслуживание на месте	262

Приложение Г Технические характеристики принтера

Физические размеры	264
Электрические характеристики	265
Акустическая эмиссия	266
Характеристики окружающей среды	267

Приложение Д Регламентирующая информация

Регламентации FCC	270
FCC regulations	270
Программа контроля за воздействием продукции на окружающую среду	271
Защита окружающей среды	271
Образование озона	271
Потребление электроэнергии	271
Использование бумаги	271
Пластмассовые материалы	271
Расходные материалы для печати HP LaserJet	271
Инструкции для возврата и переработки	272
США и Пуэрто-Рико	272
Возврат нескольких картриджей (от двух до восьми)	272
Возврат одного картриджа	272
Доставка	272
Возврат картриджей в других странах/регионах	272
Бумага	273
Ограничения для материалов	273
Утилизация использованного оборудования частными пользователями в странах Европейского Союза	274
Таблица безопасности материалов (MSDS)	274
Дополнительная информация	274

Заявление о соответствии	275
Положения безопасности	276
Безопасность при работе с лазерными устройствами	276
Правила DOC для Канады	276
Заявление EMI (Корея)	276
Заявление VCCI (Япония)	276
Положение о наборе шнуров переменного тока (Япония)	276
Заявление о лазерной безопасности для Финляндии	277
Глоссарий	279
Указатель	283

1 Основные сведения о принтере

В данной главе содержится информация по настройке принтера и знакомству с его функциями. Ниже описываются следующие темы:

- [Быстрый доступ к информации о принтере](#)
- [Конфигурации принтера](#)
- [Возможности принтера](#)
- [Общий обзор](#)
- [Программное обеспечение принтера](#)
- [Драйверы принтера](#)
- [Драйверы принтера для компьютеров Macintosh](#)
- [Программное обеспечение для компьютеров Macintosh](#)
- [Использование утилиты принтера HP для Macintosh](#)
- [Спецификации материалов для печати](#)

Быстрый доступ к информации о принтере

Ссылки в World Wide Web

Драйверы принтеров, обновленное программное обеспечение принтеров HP, а также информацию о продуктах и поддержке можно получить на страницах со следующими адресами URL:

- <http://www.hp.com/support/ljcp4005>

Драйверы принтеров можно получить на следующих web-узлах:

- В Китае: <http://www.hp.com.cn/support/cp4005>
- В Японии: <http://www.jpn.hp.com/support/cp4005>
- В Корее: <http://www.hp.co.kr/support/cp4005>
- В Тайване: <http://www.hp.com.tw/support/cp4005> или web-узел драйвера: <http://www.dds.com.tw>

Чтобы заказать расходные материалы:

- США: <http://www.hp.com/go/ljsupplies>
- В других странах/регионах мира: <http://www.hp.com/ghp/buyonline.html>

Чтобы заказать дополнительные устройства:

- <http://www.hp.com/go/accessories>

Ссылки в руководстве пользователя

Последнюю версию руководства пользователя HP Color LaserJet CP4005 можно получить на web-узле <http://www.hp.com/support/ljcp4005>.

Где получить дополнительную информацию

При работе с этим принтером можно пользоваться несколькими справочными руководствами. См. <http://www.hp.com/support/ljcp4005>.

Настройка принтера

Приступая к работе с устройством

Содержит пошаговые инструкции по установке и настройке принтера. Данный документ находится на компакт-диске, который поставляется с принтером.



HP Driver Pre-Configuration Guide (Руководство по предварительной настройке драйвера HP)

Для получения дополнительной информации о настройке драйвера принтера посетите веб-страницу http://www.hp.com/go/hpdpc_sw.

HP Embedded Web Server User Guide (Руководство пользователя встроенного веб-сервера HP)

Информация об использовании встроенного веб-сервера имеется на диске CD-ROM, который поставляется с принтером.



Руководство по установке дополнительных принадлежностей и расходных материалов

Содержит пошаговые инструкции по установке дополнительных принадлежностей и расходных материалов принтера. Прилагается к дополнительным принадлежностям и расходным материалам принтера.

Использование принтера

CD-ROM User Guide (Руководство пользователя на диске CD-ROM)

Содержит подробную информацию по использованию принтера и устранению его неполадок. Имеется на диске CD-ROM, входящем в комплект поставки принтера.



Экранная справка

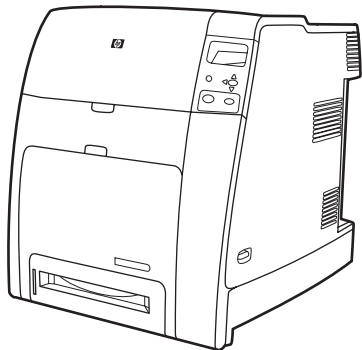
Содержит информацию о параметрах принтера, которые имеются в драйверах принтера. Для просмотра файла справки вызовите интерактивную справку из драйвера принтера.



Конфигурации принтера

Благодарим вас за приобретение принтера серии HP Color LaserJet CP4005. Доступны две конфигурации данного принтера.

HP Color LaserJet CP4005n (номер изделия CB503A)



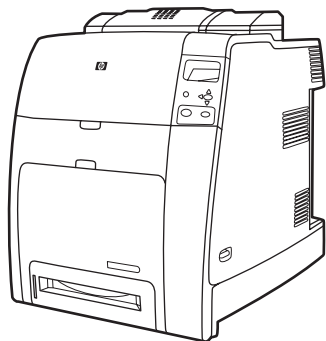
HP Color LaserJet CP4005 — это четырехцветный лазерный принтер, печатающий со скоростью до 30 страницы в минуту (черно-белые документы) и до 25 страниц в минуту (цветные документы).

- **Лотки.** Принтер поставляется вместе с многоцелевым лотком (Лоток 1), который вмещает до 100 листов различного материала для печати или до 20 конвертов. Стандартный лоток подачи бумаги на 500 листов (Лоток 2), который поддерживает материалы для печати формата Letter, Legal, Executive, 8,5 на 13 дюймов, JIS B5, Executive (JIS), 16K, A4 и A5, а также нестандартные материалы для печати. Данный принтер также поддерживает один дополнительный лоток для подачи бумаги на 500 листов (лоток 3).
- **Соединения.** Принтер оборудован сетевым портом (разъем RJ-45) и универсальной последовательной шиной (USB).
- **Память.** 128 Мб (DDR), синхронное динамическое ОЗУ (SDRAM) в отдельном гнезде DIMM, объем которого можно увеличить до 512 Мб.



Примечание Для установки дополнительной памяти имеются 200-контактные гнезда для модулей памяти SODIMM, в каждый из которых можно установить 128, 256 или 512 Мб ОЗУ. Принтер поддерживает до 512 Мб памяти.

HP Color LaserJet CP4005dn (номер изделия CB504A)



В принтер серии HP Color LaserJet CP4005dn включены функции CP4005n, добавлены устройство для автоматической двусторонней печати и дополнительные 128 Мб (всего 258 Мб).

Возможности принтера

Наряду с качеством и надежностью печати Hewlett-Packard, этот принтер обладает следующими новыми функциями и возможностями. Для получения дополнительной информации о возможностях принтера см. web-страницу Hewlett-Packard <http://www.hp.com/support/ljcp4005>.

Табл. 1-1 Функции


Производительность	<ul style="list-style-type: none">● Скорость печати до 30 страниц в минуту (стр./мин.) для черно-белых документов и 25 стр./мин. для цветных документов формата letter (8,5 на 11 дюймов) и A4.● Первая страница в режиме готовности печатается через 10 секунд (или быстрее) для черно-белых документов и через 12 секунд (или быстрее) для цветных документов. Данное время ожидания аналогично времени печати первой страницы при выходе из режима ожидания и режима экономного потребления энергии.
Память	<ul style="list-style-type: none">● 128 Мб памяти для HP Color LaserJet CP4005n, 256 Мб для HP Color LaserJet CP4005dn. <p> Примечание Характеристики памяти: в принтерах серии HP Color LaserJet CP4005 используются 200-контактные гнезда для модулей памяти SODIMM, которые поддерживают 128, 256 или 512 Мб ОЗУ. Принтер поддерживает до 512 Мб памяти.</p>
Пользовательский интерфейс	<ul style="list-style-type: none">● Четырехстрочный графический дисплей на панели управления.● Расширенная справка с анимационными изображениями.● Встроенный web-сервер для поддержки доступа и заказа расходных материалов (принтеры, подключенные к сети).● ПО HP Easy Printer Care (Web-средство для просмотра состояния и устранения неполадок).
Поддерживаемые языки принтера	<ul style="list-style-type: none">● HP PCL 6.● HP PCL 5c.● Эмуляция PostScript® 3.● PDF.
Функции хранилища заданий	<ul style="list-style-type: none">● Функции полного хранения заданий.<ul style="list-style-type: none">● Печать персонального идентификационного номера (PIN). Пользователь может отправить файл для печати на принтер со встроенным в задание PIN-кодом и распечатать задание, введя PIN-код на панели управления.● Режим Morieг. Файл для печати обрабатывается на компьютере и передается на принтер. После этого он сохраняется в буфере принтера и выполняется печать указанного числа копий.● Корректурa и установка. Файл для печати нескольких копий отправляется на принтер, выполняется печать первой копии для корректуры, а остальная часть задания остается в памяти принтера для подтверждения печати или отмены.● Печать персонального идентификационного номера (PIN).● Шрифты и формы.

Табл. 1-1 Функции (продолжение)

Функции защиты окружающей среды	<ul style="list-style-type: none">● Параметр режима ожидания.● Большое количество перерабатываемых компонентов и материалов.● Поддержка Energy® Star.
Шрифты	<ul style="list-style-type: none">● 80 внутренних шрифтов как для PCL, так и для эмуляции PostScript.● 80 шрифтов, соответствующих встроенным шрифтам принтера в формате TrueType, имеются в программном обеспечении.● Поддерживает формы и шрифты на диске с помощью HP Web Jetadmin.
Используемая бумага	<ul style="list-style-type: none">● Печать на материалах размером от 77 мм x 127 мм до 216 мм x 356 мм (формата Legal). Информацию о заказе см. в разделе Номера деталей.● Лоток 1 поддерживает плотный печатный материал от 60 г/м² до 220 г/м², а также стандартные карточки 36 кг. Информацию о заказе см. в разделе Номера деталей.● В лотке 2 и дополнительном лотке 3 можно использовать бумагу плотностью от 60 г/м² до 120 г/м².● Может печатать на многих материалах для печати, включая материалы HP для лазерной печати, глянцевую бумагу и прозрачные пленки, а также плотные карточки, этикетки и конверты.● Может печатать на материале для печати с несколькими уровнями глянца.● Стандартный многоцелевой лоток на 100 листов (Лоток 1) поддерживает следующие форматы: Letter, Legal, Executive, 8,5 X 13, JIS B5, Executive (JIS), 16K, A4, A5 и нестандартный материал для печати.● Стандартный лоток подачи бумаги на 500 листов (Лоток 2), который поддерживает материалы для печати формата Letter, Legal, Executive, 8,5 на 13 дюймов, JIS B5, Executive (JIS), 16K, A4 и A5, а также нестандартные материалы для печати.● Один дополнительный лоток подачи бумаги на 500 листов (Лоток 3), который поддерживает материалы для печати формата Letter, Legal, Executive, 8,5 на 13 дюймов, JIS B5, Executive (JIS), 16K, A4 и A5, а также нестандартные материалы для печати.● Стандартный выходной лоток лицевой стороной вниз на 500 листов.● Устройство автоматической двусторонней печати в стандартной поставке принтеров серии HP Color LaserJet CP4005dn.● Автоматическая двусторонняя печать для бумаги 120 г/м² на полной скорости - 30 сторон (15 листов) в минуту.
Дополнительные принадлежности	<ul style="list-style-type: none">● Модули памяти SODIMM.● Разъем флэш-памяти для обновлений микропрограммы.● Подставка для принтера.● Одно дополнительное устройство подачи бумаги на 500 листов (лоток 3).

Табл. 1-1 Функции (продолжение)

Соединения	<ul style="list-style-type: none">• Высокоскоростной порт для устройств USB 2.0 (коннектор типа B).• Встроенный сервер печати HP Jetdirect для подключения устройства к сети.• Дополнительные внешние серверы печати HP Jetdirect для подключения устройства к сети с помощью USB-порта.
Расходные материалы	<ul style="list-style-type: none">• Страница состояния расходных материалов содержит информацию об уровне тонера, количестве страниц и приблизительном количестве оставшихся страниц.• Картридж высокой емкости тонера, предварительно установлен в принтер, встряхивание не требуется, функция автоматического удаления остатков тонера.• При установке картриджей принтер проверяет, являются ли они оригинальными картриджами HP.• Заказ расходных материалов через Интернет средствами встроенного Web-сервера, программное обеспечение для работы в сети Web Jetadmin и ПО HP Easy Printer Care. Для получения дополнительной информации см. http://www.hp.com/go/easyprintercare.

Общий обзор

На следующих рисунках приведено расположение и названия основных узлов и деталей принтера.

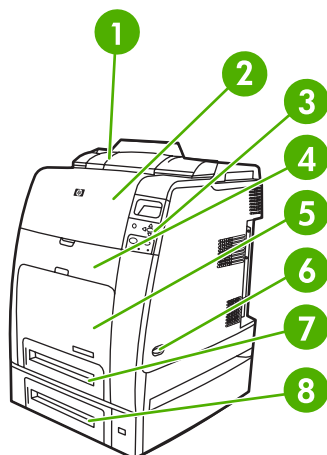


Рис. 1-1 Фронтальный вид (HP Color LaserJet CP4005dnc дополнительным устройством подачи на 500 листов)

1	Модуль двусторонней печати
2	Верхняя крышка
3	Панель управления
4	Передняя крышка (доступ к картриджам, устройству передачи и термоэлементу)
5	Лоток 1
6	Выключатель питания
7	Лоток 2
8	Дополнительный лоток 3

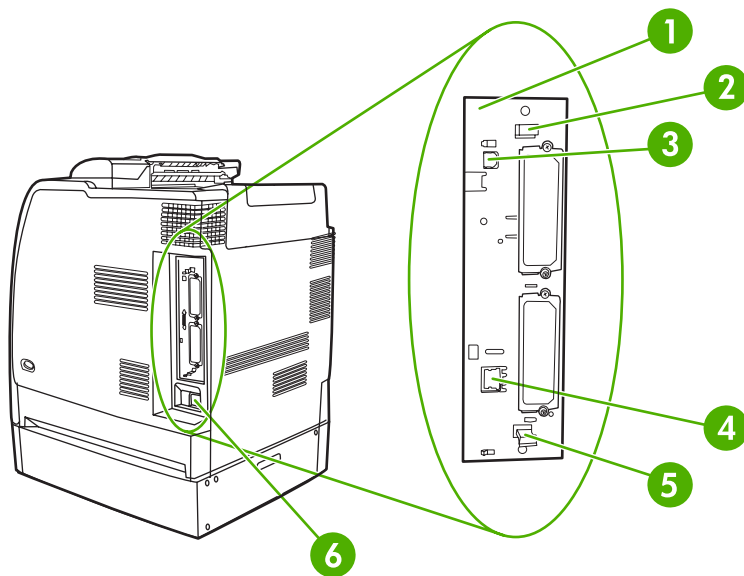


Рис. 1-2 Вид сбоку (HP Color LaserJet CP4005dnc дополнительным устройством подачи на 500 листов)

1	Плата форматтера
2	Верхний разъем платы форматтера
3	Высокоскоростной порт для устройств USB 2.0 (коннектор типа B)
4	Сетевой порт Ethernet Base 10/100T (коннектор RJ-45)
5	Нижний разъем платы форматтера
6	Разъем для шнура питания

Программное обеспечение принтера

С принтером поставляется диск CD-ROM, содержащий программное обеспечение системы печати. Компоненты программного обеспечения и драйверы принтера на этом диске CD-ROM позволяют использовать все функциональные возможности принтера. Инструкции по установке см. в руководстве по началу работы с устройством.



Примечание Для получения последней информации о компонентах программного обеспечения систем печати см. файл readme на web-странице <http://www.hp.com/support/ljcp4005>. Для получения информации по установке программного обеспечения принтера см. раздел "Примечания по установке" на диске CD-ROM, который поставляется с принтером.

В этом разделе содержится краткая информация о программном обеспечении, имеющемся на диске CD-ROM. Система печати содержит программное обеспечение для конечных пользователей и администраторов сети, работающих в следующих операционных средах:

- Microsoft® Windows® 2000, XP (32-разрядная) и XP Pro (64-разрядная)
- Microsoft Server 2003 (32-разрядная и 64-разрядная версии)
- Mac OS X v10.2, v10.3 и v10.4



Примечание Список сетевых сред, поддерживаемых компонентами программного обеспечения для администраторов сети, см. в разделе [Конфигурация сети](#).

Примечание Список драйверов принтеров, обновления программного обеспечения для принтеров HP и информацию о технической поддержке можно найти на web-узле <http://www.hp.com/support/ljcp4005>.

Программное обеспечение

Функции программного обеспечения

Функции "Автоматическая конфигурация", "Обновить сейчас" и "Предварительная настройка" доступны для принтеров серии HP Color LaserJet CP4005.

Автоматическая конфигурация драйвера

Драйверы HP LaserJet PCL 6 и PCL 5c для Windows и драйверы PS для Windows 2000 и Windows XP обеспечивают автоматическое обнаружение элементов и конфигурацию драйверов для дополнительных принадлежностей принтера во время установки. К дополнительным принадлежностям, которые поддерживает функция "Автоматическая конфигурации драйвера", относятся: устройство двусторонней печати, дополнительный лоток 3 для бумаги, а также модули DIMM. Если среда поддерживает двустороннюю связь, то программа установки представит функцию "Автоматическая конфигурации драйвера" в качестве устанавливаемого компонента для обычной и выборочной установки.

Обновить сейчас

При изменении конфигурации принтера HP Color LaserJet CP4005 после установки драйвер может быть автоматически обновлен в средах, которые поддерживают двустороннюю связь. Нажмите на кнопку **Обновить сейчас**, чтобы автоматически обновить конфигурацию в драйвере.



Примечание Функция "Обновить сейчас" не поддерживается в средах, в которых общие клиенты Windows 2000 или Windows XP подключены к хостам Windows 2000 или Windows XP.

Компонент HP Driver Preconfiguration

Компонент HP Driver Preconfiguration (Предварительная настройка драйвера HP) - это программная архитектура и набор инструментов, позволяющих настраивать и распространять программное обеспечение HP в управляемых корпоративных средах. С помощью HP Driver Preconfiguration специалисты ИТ могут выполнять предварительные настройки параметров печати и устройств по умолчанию для драйверов принтеров HP перед их установкой в сетевых средах. Для получения дополнительной информации см. *HP Driver Preconfiguration Support Guide* (Руководство по поддержке HP Driver Preconfiguration), которое можно найти на веб-странице <http://www.hp.com/support/ljcp4005> и http://www.hp.com/hpdpc_se.

Установка программного обеспечения системы печати

В следующих разделах содержатся указания для установки программного обеспечения системы печати.

Вместе с принтером поставляется диск CD-ROM, на котором содержатся программное обеспечение для системы печати и драйверы принтера. Чтобы воспользоваться всеми функциональными возможностями принтера, необходимо обязательно установить программное обеспечение системы печати, имеющееся на диске CD-ROM.

Если невозможно обратиться к дисководу CD-ROM, загрузите программное обеспечение системы печати из Интернета по адресу: <http://www.hp.com/support/ljcp4005>.



Примечание Сценарии модулей для Linux можно загрузить из Интернета. Для получения поддержки для Linux см. http://www.hp.com/go/ljcp4005_software.

Последнюю версию программного обеспечения можно загрузить бесплатно с веб-страницы <http://www.hp.com/go/ljcp4005>.

Установка программного обеспечения системы печати в Windows для прямых соединений

В данном разделе приведена информация по установке ПО системы печати для Microsoft Windows 2000 и Windows XP.

При установке программного обеспечения печати в среде с прямым соединением всегда устанавливайте программное обеспечение до подключения кабеля USB. Если кабель USB был подключен до установки программного обеспечения, см. раздел [Установка программного обеспечения после подключения кабеля USB](#).

Для прямого соединения используйте кабель USB. Используйте стандартный кабель USB (2 meter).

Установка программного обеспечения системы печати

1. Закройте все открытые или работающие программы.
2. Вставьте диск CD-ROM принтера в дисковод CD-ROM.

Если начальный экран не появляется, запустите его с помощью следующей процедуры:

- В меню **Пуск** выберите команду **Выполнить**.
 - Введите следующее: X:\setup (где X - это имя (буква) дисковода CD-ROM).
 - Нажмите на кнопку **ОК**.
3. При появлении запроса выберите **Установить** и выполните инструкции на экране.
 4. По завершении установки нажмите на кнопку **Готово**.
 5. Возможно, потребуется перезагрузить компьютер.
 6. Распечатайте пробную страницу или страницу из любой программы, чтобы убедиться, что программа установлена правильно.

При сбое установки переустановите программное обеспечение. Если правильно выполнить установку не удастся, прочтите примечания по установке и файлы Readme на диске CD-ROM принтера или листовку, вложенную в упаковку принтера, или перейдите к web-странице <http://www.hp.com/support/ljcp4005> для получения помощи или дополнительных сведений.

Установка программного обеспечения после подключения кабеля USB

Если кабель USB уже был подключен к компьютеру Windows, при включении компьютера появится диалоговое окно **Обнаружено новое устройство**.

Установка программного обеспечения для Windows 2000 или Windows XP

1. В диалоговом окне **Обнаружено новое устройство** выберите **Найти**.
2. На экране **Поиск файлов драйвера** установите флажок **Укажите размещение**, снимите остальные флажки, а затем нажмите на кнопку **Далее**.
3. Введите имя (букву) корневого каталога. Например, X:\ (где "X:\" - это имя (буква) корневого каталога на диске CD-ROM).
4. Нажмите на кнопку **Далее**.
5. Следуйте инструкциям на экране компьютера.
6. По завершении установки нажмите на кнопку **Готово**.
7. Выберите язык и следуйте указаниям на экране.
8. Распечатайте пробную страницу или страницу из любой программы, чтобы убедиться, что программа установлена правильно.

При сбое установки переустановите программное обеспечение. Если правильно выполнить установку не удастся, прочтите примечания по установке и файлы Readme на диске CD-ROM принтера или листовку, вложенную в упаковку принтера, или перейдите к web-странице <http://www.hp.com/support/ljcp4005> для получения помощи или дополнительных сведений.

Установка программного обеспечения системы печати в Windows для сетей

Программное обеспечение на диске CD-ROM принтера поддерживает сетевую установку в сети Microsoft. Для выполнения сетевой установки в других операционных системах см. web-страницу <http://www.hp.com/support/ljcp4005>.

Встроенный сервер печати HP Jetdirect в принтерах серии HP Color LaserJet CP4005n или HP Color LaserJet CP4005dn оборудован сетевым портом 10/100 Base-TX. Для получения информации по другим серверам печати HP Jetdirect см. <http://www.hp.com/go/jetdirect>.

Установка программного обеспечения системы печати

1. При установке программного обеспечения в системе Windows 2000 или Windows XP необходимо иметь права администратора.
2. Убедитесь, что сервер печати HP Jetdirect и принтер правильно подключены к сети. Распечатайте таблицу параметров (см. раздел [Страницы с информацией о принтере](#)). На второй странице таблицы параметров найдите IP-адрес, который в данный момент сконфигурирован. Этот адрес требуется для начальной идентификации принтера в сети и для завершения установки.
3. Закройте все открытые или работающие программы.
4. Вставьте диск CD-ROM принтера в дисковод CD-ROM.

Если начальный экран не появляется, запустите его с помощью следующей процедуры:

- В меню **Пуск** выберите команду **Выполнить**.
 - Введите следующее: X:\setup (где X - это имя (буква) дисковода CD-ROM).
 - Нажмите на кнопку **ОК**.
5. При появлении запроса выберите **Установка принтера** и выполните инструкции на экране.
 6. По завершении установки нажмите на кнопку **Готово**.
 7. Возможно, потребуется перезагрузить компьютер.
 8. Распечатайте пробную страницу или страницу из любой программы, чтобы убедиться, что программа установлена правильно.

При сбое установки переустановите программное обеспечение. Если правильно выполнить установку не удастся, прочтите примечания по установке и файлы Readme на диске CD-ROM принтера или листовку, вложенную в упаковку принтера, или перейдите к web-странице <http://www.hp.com/support/ljcp4005> для получения помощи или дополнительных сведений.

Настройка компьютера с системой Windows для использования сетевого принтера с помощью совместного доступа Windows

Если компьютер будет отправлять задания на принтер напрямую, можно сделать принтер общедоступным в сети, чтобы другие сетевые пользователи могли использовать его.

См. документацию по системе Windows, чтобы воспользоваться возможностью совместного доступа Windows. После того, как установлен общий сетевой принтер, установите программное обеспечение принтера на всех компьютерах, которые будут через него выполнять печать.

Удаление программного обеспечения

В этом разделе разъясняется, как удалить программное обеспечение системы печати.

Удаление программного обеспечения в операционных системах Windows

С помощью функции "Установка и удаление программ" можно выбрать и удалить любые (или все) компоненты системы печати Windows HP.

1. Щелкните **Пуск, Панель управления** и выберите **Установка и удаление программ**.
2. Наведите курсор на элемент **HP Color LaserJet CP4005** и щелкните **Изменить/Удалить**.
3. Выберите **Uninstaller (Удаление)**.
4. Нажмите на кнопку **Далее**.
5. Выберите компоненты системы печати HP, которые нужно удалить.
6. Нажмите на кнопку **ОК**.
7. Следуйте инструкциям на экране компьютера для выполнения удаления.

Программное обеспечение для сетей

Список доступных решений по установке программ HP в сети, а также по их настройке см. в *Руководстве администратора сервера печати HP Jetdirect*. Это руководство находится на диске CD-ROM, поставляемом с принтером.

HP Web Jetadmin

Программное обеспечение HP Web Jetadmin позволяет с помощью web-браузера управлять принтерами в сети intranet, подключенными через серверы печати HP Jetdirect. HP Web Jetadmin - это специальный инструмент управления на основе браузера, который должен быть установлен только на одном сервере администрирования сети. Данная программа может быть установлена и запущена в этих системах:

- Fedora Core и SuSe Linux
- Windows 2000 Professional, Server, и Advanced Server
- Windows XP Professional с пакетом обновления 1
- Windows Server 2003

Если программа HP Web Jetadmin установлена на хост-сервере, клиент может обратиться к ней с помощью поддерживаемого web-браузера (например, Microsoft Internet Explorer 5.5 и 6.0 или Netscape Navigator 7.0).

В программе HP Web Jetadmin имеются следующие возможности:

- Ориентированный на выполнение задач интерфейс пользователя обеспечивает настраиваемые виды, что позволяет менеджерам сети значительно экономить время.
- Настраиваемые профили пользователей, позволяющие администраторам сети включать только просматриваемые или используемые функции.

- Немедленное уведомление по электронной почте о том, что произошел аппаратный сбой, заканчиваются расходные материалы и о других неполадках принтера, теперь направляется различным лицам.
- Удаленная установка и управление из любого места с помощью стандартного web-браузера.
- Дополнительная функция автообнаружения, позволяющая найти периферийные устройства в сети и не требующая ручного ввода каждого принтера в базу данных.
- Простая интеграция с пакетами для управления предприятиями.
- Возможность быстрого поиска периферийных устройств с использованием таких параметров, как адрес IP, способность к воспроизведению цветов и название модели.
- Возможность простого объединения периферийных устройств в логические группы и составление виртуальных офисных карт для облегчения поиска.
- Возможность управления и конфигурирования нескольких принтеров сразу.

Для загрузки текущей версии HP Web Jetadmin и получения последнего списка поддерживаемых систем посетите web-узел <http://www.hp.com/go/webjetadmin>.

Утилиты

Принтер серии HP Color LaserJet CP4005 содержит несколько утилит, которые упрощают управление принтером в сети и его контроль.

ПО HP Easy Printer Care

ПО HP Easy Printer Care является программным приложением, которое можно использовать для выполнения следующих задач:

- Просмотр информации об использовании цвета.
- Проверка состояния принтера.
- Проверка состояния расходных материалов.
- Установка оповещений.
- Просмотр документации принтера.
- Доступ к средствам устранения неисправностей и обслуживания.

Использование ПО HP Easy Printer Care возможно при условии прямого подключения принтера к компьютеру или к сети. ПО HP Easy Printer Care можно получить на web-узле <http://www.hp.com/go/easyprintercare>.

Встроенный web-сервер

Этот принтер имеет встроенный web-сервер, который позволяет получить доступ к информации о принтере и работе в сети. Web-сервер обеспечивает среду, в которой могут работать web-программы, аналогично тому, как операционная система, например, Windows, обеспечивает среду для работы программ на компьютере. Выходные данные из этих программ затем отображаются в web-браузере, например, Microsoft Internet Explorer или Netscape Navigator.

Если web-сервер является "встроенным", это значит, что он располагается в устройстве (например, в принтере) или в микропрограмме, а не загружается как программное обеспечение на сетевой сервер.

Преимуществом встроенного web-сервера является то, что он обеспечивает интерфейс принтера, к которому могут получить доступ все пользователи, имеющие компьютер с сетевым соединением и стандартным web-браузером. Не требуется установка и настройка специального программного обеспечения. Для получения дополнительной информации о встроенном web-сервере HP см. *Embedded Web Server User Guide* (Руководство пользователя встроенного web-сервера). Это руководство находится на диске CD-ROM, поставляемом с принтером.

Функции

Встроенный web-сервер HP позволяет просматривать состояние принтера и сети, а также управлять различными функциями печати с компьютера. С помощью встроенного web-сервера HP можно выполнять следующие действия:

- Просмотр информации о состоянии принтера.
- Определение оставшегося срока службы всех расходных материалов и заказ новых.
- Просмотр и изменение конфигурации лотков.
- Просмотр и изменение конфигурации меню панели управления принтером.
- Просмотр и распечатка внутренних страниц.
- Получение уведомлений о событиях принтера и расходных материалов.
- Добавление или настройка ссылок на другие web-узлы.
- Выбор языка, на котором будут отображаться страницы встроенного web-сервера.
- Просмотр и изменение конфигурации сети.

Полное описание функциональных возможностей встроенного web-сервера см. в разделе [Использование встроенного web-сервера](#).

Другие компоненты и утилиты

Теперь имеется несколько приложений для пользователей Windows и Mac OS, а также для администраторов сети.

Windows	Mac OS	Администратор сети
<ul style="list-style-type: none">● Программа установки программного обеспечения — автоматизирует установку системы печати● Электронная регистрация через Интернет	<ul style="list-style-type: none">● Файлы PostScript Printer Description (PPD) — для использования с драйверами Apple PostScript, поставляемыми с Mac OS	<ul style="list-style-type: none">● HP Web Jetadmin - средство управления на основе браузера. См. http://www.hp.com/go/webjetadmin для получения последней версии программного обеспечения HP Web Jetadmin.

Драйверы принтера

К данному изделию прилагается программное обеспечение, которое позволяет компьютеру взаимодействовать с изделием (с помощью так называемого языка принтера). Данное программное обеспечение называется драйвером принтера. Драйверы принтера обеспечивают доступ к таким функциям изделия, как печать на бумаге нестандартного формата, изменение формата документа и размещение фоновых изображений.

Поддерживаемые драйверы принтера

Для принтера предоставлены следующие драйверы. Если нужного драйвера нет на компакт-диске принтера и на web-узле <http://www.hp.com>, обратитесь к разработчику программы и запросите драйвер к устройству.



Примечание Последние версии драйверов можно получить на web-узле http://www.hp.com/go/ljcp4005_software. Программа установки программного обеспечения автоматически проверит наличие соединения компьютера с Интернетом и предложит загрузить последнюю версию драйверов (в зависимости от настроек компьютера).

Примечание К принтерам серии HP Color LaserJet CP4005 прилагается монохромный драйвер PCL 6 для Windows 2000, Windows XP и Windows Server 2003, который можно установить для пользователей, выполняющих печать только черно-белых заданий.

Операционная система ¹	Драйвер принтера PCL 6 ²	Драйвер принтера PCL 5	Драйвер принтера PS	Драйвер принтера PPD ³
Windows 2000	X	X	X	
Windows XP	X	X	X	
Windows Server 2003	X	X	X	
Mac OS X v10.2, v10.3 и v10.4.				X

¹ В зависимости от драйвера или операционной системы доступными могут быть не все функции изделия. Для получения информации о доступных функциях см. контекстно-зависимую справку в конкретном драйвере принтера.

² К принтерам серии HP Color LaserJet CP4005 прилагается монохромный драйвер PCL 6 для Windows 2000, Windows XP и Windows Server 2003, который можно установить для пользователей, выполняющих печать только черно-белых заданий.

³ Файлы описания принтера PostScript (PS) (файлы PPD)

Дополнительные драйверы

Драйверы Linux не включены в содержимое компакт-диска, их можно загрузить из Интернета.

Сценарии моделей для Linux можно загрузить из Интернета или запросить их в авторизованной сервисной организации HP или в службе технической поддержки. Для поддержки Linux см. www.hp.com/go/linux.

Выбор правильного драйвера принтера

Драйвер принтера следует выбирать в зависимости от используемой операционной системы и способа использования изделия. Для получения информации о доступных функциях см. справку

в драйвере принтера. Информацию о доступе к справке драйвера принтера см. в разделе "Справка драйвера принтера".

- Драйвер принтера PCL 6 обеспечивает наилучшую общую производительность и доступ к функциям принтера.
- Драйвер принтера PCL 5 рекомендуется использовать для обычной офисной черно-белой и цветной печати.
- Используйте драйвер PostScript (PS), если печать выполняется преимущественно из программ PostScript (Adobe PhotoShop и CorelDRAW®) для обеспечения совместимости с PostScript уровня 3, а также для поддержки шрифтов PS flash.



Примечание Изделие автоматически выполняет переключение с языка PS на PCL и обратно.

Справка драйвера принтера (Windows)

Справка драйвера принтера отличается от справки программы. В справке драйвера принтера приводится описание кнопок, флажков и списков, которые находятся в драйвере принтера. В справке принтера также приводятся инструкции по выполнению таких общих функций печати, как печать на обеих сторонах листа, печать нескольких страниц на одном листе и печать первой страницы или обложки документа на другой бумаге.


Открыть экраны справки драйвера принтера можно одним из следующих способов:

- Щелкните на кнопке **Справка**.
- Нажмите клавишу **F1** на клавиатуре компьютера.
- Щелкните символ знака вопроса в верхнем левом углу окна драйвера принтера.
- Щелкните правой кнопкой мыши на любом элементе драйвера, а затем выберите **Что это такое?**

Доступ к драйверам принтера

Для получения доступа к драйверам принтера на компьютере воспользуйтесь одним из указанных ниже способов.

Операционная система	Изменение параметров всех заданий печати до закрытия программного обеспечения	Изменение параметров по умолчанию заданий печати (например, включить параметр "Печать на обеих сторонах")	Изменение параметров конфигурации (например, добавление лотка или включение/выключение ручного дуплекса)
Windows 2000, XP и Server 2003.	<ol style="list-style-type: none"> 1. В используемой программе в меню Файл щелкните на Печать. 2. Выберите HP Color LaserJet CP4005 и щелкните на Свойства или Настройки. <p>Действия могут отличаться от указанных. Здесь приведена стандартная процедура.</p>	<ol style="list-style-type: none"> 1. В меню Пуск выберите Настройка, а затем Принтеры или Принтеры и факсы. 2. Щелкните правой кнопкой мыши на значке HP Color LaserJet CP4005 и выберите Настройки печати. 	<ol style="list-style-type: none"> 1. В меню Пуск выберите Настройка, а затем Принтеры или Принтеры и факсы. 2. Щелкните правой кнопкой мыши на значке HP Color LaserJet CP4005 и выберите Свойства. 3. Выберите вкладку Параметры устройства.

Операционная система	Изменение параметров всех заданий печати до закрытия программного обеспечения	Изменение параметров по умолчанию заданий печати (например, включить параметр "Печать на обеих сторонах")	Изменение параметров конфигурации (например, добавление лотка или включение/выключение ручного дуплекса)
Mac OS X версии 10.2	<ol style="list-style-type: none"> 1. В меню File (Файл) выберите команду Print (Печать). 2. Во всплывающих меню измените требуемые параметры. 	<ol style="list-style-type: none"> 1. В меню File (Файл) выберите команду Print (Печать). 2. Во всплывающих меню измените требуемые параметры. 3. Во всплывающем меню Presets (Готовые наборы) щелкните на Save as (Сохранить как) и введите имя готового набора. <p>Эти параметры будут сохранены в меню Presets (Готовые наборы). Для использования новых параметров необходимо каждый раз при открытии программы и выполнении печати выбрать сохраненный готовый набор.</p>	<ol style="list-style-type: none"> 1. В утилите "Finder" (Средство поиска) в меню Go (Пуск) щелкните на Applications (Приложения). 2. Откройте Utilities (Утилиты), а затем Print Center (Центр печати). 3. Выберите очередь печати. 4. В меню Printers (Принтеры) щелкните на Show Info (Показать информацию). 5. Выберите меню Installable Options (Варианты установки). <p> Примечание В режиме "Classic" (Классический) параметры конфигурации могут быть недоступны.</p>
Mac OS X v10.3 и V10.4	<ol style="list-style-type: none"> 1. В меню File (Файл) выберите команду Print (Печать). 2. Во всплывающих меню измените требуемые параметры. 	<ol style="list-style-type: none"> 1. В меню File (Файл) выберите команду Print (Печать). 2. Во всплывающих меню измените требуемые параметры. 3. Во всплывающем меню Presets (Готовые наборы) щелкните на Save as (Сохранить как) и введите имя готового набора. <p>Эти параметры будут сохранены в меню Presets (Готовые наборы). Для использования новых параметров необходимо каждый раз при открытии программы и выполнении печати выбрать сохраненный готовый набор.</p>	<ol style="list-style-type: none"> 1. Откройте Printer Setup Utility (Утилита настройки печати). Для этого выберите жесткий диск, щелкните на Applications (Приложения), щелкните на Utilities (Утилиты), а затем дважды щелкните на Printer Setup Utility (Утилита настройки печати). 2. Выберите очередь печати. 3. В меню Printers (Принтеры) щелкните на Show Info (Показать информацию). 4. Выберите меню Installable Options (Варианты установки).

Драйверы принтера для компьютеров Macintosh

К принтеру прилагается программное обеспечение драйвера, с помощью которого посредством специального языка осуществляется взаимодействие с принтером. Драйверы принтера обеспечивают доступ к таким функциям принтера, как печать на бумаге нестандартного формата, изменение формата документа и размещение фоновых изображений.

Поддерживаемые драйверы принтера

К принтеру прилагается драйвер принтера для компьютеров Macintosh, а также необходимые файлы PPD. Если необходимого драйвера принтера нет на компакт-диске, для получения информации о том, поддерживается ли этот драйвер, прочитайте файл Readme с замечаниями к установке или файл Readme с последними новостями. Если такой драйвер не поддерживается, для его получения обратитесь к разработчику или распространителю используемого программного обеспечения.




Примечание Последние версии драйверов можно получить на web-узле http://www.hp.com/go/ljcp4005_software.

Доступ к драйверам принтера

Для получения доступа к драйверам принтера на компьютере воспользуйтесь одним из указанных ниже способов.

Операционная система	Изменение параметров всех заданий печати до закрытия программного обеспечения	Изменение параметров по умолчанию заданий печати (например, включение параметра "Печать на обеих сторонах")	Изменение параметров конфигурации (добавление физического устройства, например лотка, или включение или выключение какой-либо функции драйвера)
Mac OS X версии 10.2	<ol style="list-style-type: none">1. В меню File (Файл) выберите команду Print (Печать).2. Во всплывающих меню измените требуемые параметры.	<ol style="list-style-type: none">1. В меню File (Файл) выберите команду Print (Печать).2. Во всплывающих меню измените требуемые параметры, а затем во всплывающем меню Presets (Готовые наборы) щелкните на Save as (Сохранить как). <p>Эти параметры будут сохранены в меню Presets (Готовые наборы). Для использования новых параметров необходимо каждый раз при открытии программы и выполнении печати выбрать сохраненный готовый набор.</p>	<ol style="list-style-type: none">1. В утилите "Finder" (Средство поиска) в меню Go (Пуск) щелкните на Applications (Приложения).2. Откройте Utilities (Утилиты), а затем Print Center (Центр печати).3. Выберите очередь печати.4. В меню Printers (Принтеры) щелкните на Show Info (Показать информацию).5. Выберите меню Installable Options (Варианты установки).

Операционная система	Изменение параметров всех заданий печати до закрытия программного обеспечения	Изменение параметров по умолчанию заданий печати (например, включение параметра "Печать на обеих сторонах")	Изменение параметров конфигурации (добавление физического устройства, например лотка, или включение или выключение какой-либо функции драйвера)
			 <p>Примечание В режиме "Classic" (Классический) параметры конфигурации могут быть недоступны.</p>
Mac OS X v10.3 и v10.4	<ol style="list-style-type: none"> 1. В меню File (Файл) выберите команду Print (Печать). 2. Во всплывающих меню измените требуемые параметры. 	<ol style="list-style-type: none"> 1. В меню File (Файл) выберите команду Print (Печать). 2. Во всплывающих меню измените требуемые параметры, а затем во всплывающем меню Presets (Готовые наборы) щелкните на Save as (Сохранить как) и введите имя готового набора. <p>Эти параметры будут сохранены в меню Presets (Готовые наборы). Для использования новых параметров необходимо каждый раз при открытии программы и выполнении печати выбрать сохраненный готовый набор.</p>	<ol style="list-style-type: none"> 1. Откройте Printer Setup Utility (Утилита настройки печати). Для этого выберите жесткий диск, щелкните на Applications (Приложения), щелкните на Utilities (Утилиты), а затем дважды щелкните на Printer Setup Utility (Утилита настройки печати). 2. Выберите очередь печати. 3. В меню Printers (Принтеры) щелкните на Show Info (Показать информацию). 4. Выберите меню Installable Options (Варианты установки).

Программное обеспечение для компьютеров Macintosh

Программа установки HP предоставляет для компьютеров Macintosh файлы описания принтеров PostScript® (PPD), расширения диалоговых окон принтера (PDE) и утилиту принтера HP.

При подключении принтера и компьютера Macintosh к сети для настройки принтера следует использовать встроенный Web-сервер (EWS). Для получения дополнительной информации см. [Использование встроенного web-сервера](#).

Установка программного обеспечения системы печати в Macintosh для сетей

В данном разделе описывается установка программного обеспечения системы печати Macintosh. Программное обеспечение системы печати поддерживает Mac OS X v10.2, v10.3 и v10.4.

Программное обеспечение системы печати содержит следующие компоненты:

- **Файлы описания принтеров PostScript® (PPD).**

Файлы PPD в сочетании с драйверами принтера Apple PostScript обеспечивают доступ к функциям принтера. Программа установки файлов PPD и другого программного обеспечения находится на компакт-диске, прилагаемом к принтеру. Необходимо использовать драйвер принтера Apple PostScript, который входит в комплект, прилагаемый к компьютеру.

- **Утилита принтера HP.**

Утилита принтера HP обеспечивает доступ к функциям, которые недоступны в драйвере принтера. Для выбора функций принтера и выполнения указанных ниже задач воспользуйтесь иллюстрированными экранами.

- Назначение имени принтеру.
- Назначение принтера для какой-нибудь зоны в сети.
- Назначение адреса IP принтеру.
- Загрузка файлов и шрифтов.
- Настройка параметров принтера для IP-печати.

Утилиту принтера HP можно использовать, когда принтер подключен к компьютеру напрямую с помощью USB-кабеля или когда принтер подключен к сети TCP/IP.



Примечание Утилита принтера HP поддерживается для Mac OS X v10.2, v10.3 и v10.4

Для получения дополнительной информации об использовании утилиты принтера HP см. [Использование утилиты принтера HP для Macintosh](#).

Установка драйверов принтера для Mac OS X v10.2, v10.3 и v10.4

1. Подключите сетевой кабель к сетевому порту и к серверу печати HP Jetdirect.
2. Вставьте компакт-диск в устройство чтения компакт-дисков.
Меню компакт-диска должно запуститься автоматически. Если меню компакт-диска автоматически не запустится, на рабочем столе дважды щелкните на значке компакт-диска.
3. Дважды щелкните на значок **Installer** в папке HP LaserJet Installer.
4. Следуйте инструкциям на экране компьютера.
5. На жестком диске компьютера откройте **Applications** (Приложения), **Utilities** (Утилиты), а затем **Print Center** (Центр печати) или **Printer Setup Utility** (Утилита настройки принтера).



Примечание При использовании Mac OS X версии 10.3 или 10.4 программное обеспечение **Print Center** (Центр печати) заменяется на **Printer Setup Utility** (Утилита настройки принтера).

6. Щелкните на **Add Printer** (Добавить принтер).
7. Выберите **Bonjour** в качестве типа соединения.
8. Выберите принтер из списка.
9. Щелкните на **Add Printer** (Добавить принтер).
10. Для закрытия утилиты "Print Center" (Центр печати) или утилиты настройки печати щелкните на кнопке "Close" (Закрыть) в левом верхнем углу окна.

Установка программного обеспечения системы печати в Macintosh для прямых соединений (USB)

В данном разделе приведена информация по установке ПО системы печати для Mac OS X v10.2, v10.3 и v10.4.

Для использования файлов PPD необходимо установить драйвер Apple PostScript. Необходимо использовать драйвер Apple PostScript, который входит в комплект, прилагаемый к компьютеру.

Установка программного обеспечения системы печати

1. Вставьте компакт-диск принтера в устройство чтения компакт-дисков и запустите программу установки.
Меню компакт-диска должно запуститься автоматически. Если меню компакт-диска автоматически не запустится, на рабочем столе дважды щелкните на значке компакт-диска.
2. Дважды щелкните на значок **Installer** в папке HP LaserJet Installer.
3. Следуйте инструкциям на экране компьютера.
4. По запросу подключите USB-кабель к USB-порту принтера и USB-порту компьютера. Используйте стандартный 2 метровый USB кабель.



Примечание Для Mac OS X v10.2, v10.3 и v10.4: Очереди USB создаются автоматически при подключении принтера к компьютеру. В некоторых случаях, если до подключения кабеля USB программа установки не запускалась, для очереди будет использоваться обычный файл PPD. Для изменения файла PPD для очереди откройте Print Center (Центр печати) или Printer Setup Utility (Утилита настройки принтера), выберите нужную очередь принтера и для открытия диалогового окна **Printer Info** (Информация о принтере) щелкните на **Show Info** (Показать информацию). Во всплывающем меню выберите **Printer Model** (Модель принтера), а затем во всплывающем меню, в котором выбрано **Generic** (Общий), выберите нужный файл PPD.

5. Для проверки правильности установки программы распечатайте пробную страницу или любую страницу из любой программы.

При сбое установки переустановите программное обеспечение. Если правильно выполнить установку не удастся, прочтите примечания по установке и файлы Readme на компакт-диске принтера или листовку, вложенную в упаковку принтера, или перейдите к web-странице <http://www.hp.com/support/ljcp4005> для получения помощи или дополнительных сведений.

Удаление программного обеспечения в операционных системах Macintosh

Для удаления программного обеспечения с компьютера Macintosh перенесите файлы PPD в корзину.

Использование утилиты принтера HP для Macintosh

Утилита принтера HP используется для настройки и обслуживания принтера на компьютерах Mac OS X v10.2, v10.3 и v10.4 или более поздней версии. В данном разделе описывается несколько функций, которые можно использовать с помощью программы Утилита принтера HP.

Открытие программы Утилита принтера HP

Способ запуска программы Утилита принтера HP зависит от используемой операционной системы Macintosh.

Открытие Утилита принтера HP в Mac OS X v10.2, v10.3, v10.4 или более поздней версии

1. Откройте жесткий диск Macintosh.
2. Щелкните на **Library** (Библиотека), а затем выберите **Printers** (Принтеры).
3. Щелкните на **HP**, а затем выберите **Utilities** (Утилиты).
4. Для открытия программы Селектор принтера HP дважды щелкните на **Селектор принтера HP**.
5. Выберите принтер, который нужно настроить и щелкните на **Utilities** (Утилиты).



Примечание Если значком **Printer Setup Utility** (Утилита установки принтера) является Dock, можно получить доступ к утилите, щелкнув на значок.

Печать страницы очистки

Если уровень качества печатаемого задания является неприемлемым, распечатайте страницу очистки.

1. Откройте программу "Утилита принтера HP".
2. В списке **Параметры конфигурации** выберите **Цветная очистка**.
3. Для печати страницы очистки щелкните на кнопке **Печать страницы очистки**.

Печать страницы конфигурации

Для просмотра параметров принтера распечатайте страницу конфигурации. Для получения дополнительной информации о таблице параметров см. раздел [Таблица параметров](#).

1. Откройте программу "Утилита принтера HP".
2. В списке **Параметры конфигурации** выберите **Страница конфигурации**.
3. Для печати страницы конфигурации щелкните на кнопке **Печать страницы конфигурации**.

Просмотр состояния расходных материалов

Состояние расходных материалов (например, картриджей, барабанов передачи изображения или носителя для печати) можно посмотреть на компьютере.

1. Откройте программу "Утилита принтера HP".
2. В списке **Параметры конфигурации** выберите **Состояние расходных материалов**.
3. Для просмотра состояния различных расходных материалов выберите вкладку **Расходные материалы**. Для просмотра состояния носителя для печати выберите вкладку **Носитель для печати**.
 - Для получения более подробной информации о состоянии щелкните на **Сведения о расходных материалах**. Откроется диалоговое окно "Сведения о расходных материалах".
 - Для заказа расходных материалов в Интернете щелкните на **Заказ расходных материалов HP**. Чтобы воспользоваться Web-страницей заказа расходных материалов, необходимо иметь доступ к Интернету. Для получения дополнительной информации о заказе в Интернете см. раздел [Заказ расходных материалов в Интернете и использование других функций поддержки](#).

Заказ расходных материалов в Интернете и использование других функций поддержки

Чтобы заказать расходные материалы для принтера, обратиться в службу поддержки, зарегистрировать принтер или узнать об утилизации расходных материалов, посетите Web-узел компании HP. Чтобы воспользоваться Web-страницами заказа расходных материалов и службы поддержки, необходимо иметь доступ к Интернету.

1. Откройте программу "Утилита принтера HP".
2. В списке **Параметры конфигурации** выберите **Поддержка HP**.
3. Выберите следующие кнопки:
 - **Служба Instant Support**. Открытие Web-страницы, где можно найти техническую помощь.
 - **Заказ расходных материалов в Интернете**. Открытие Web-страницы, где можно заказать расходные материалы для принтера.
 - **Интерактивная регистрация**. Открытие Web-страницы, где можно зарегистрировать принтер.
 - **Возврат и переработка**. Открытие Web-страницы, где можно найти информацию об утилизации использованных расходных материалов.

Загрузка файла в принтер

Отправка файла с компьютера на принтер. Реакция принтера зависит от типа файла, отправляемого пользователем. Например, если на принтер отправляется готовый к печати файл (с расширением PS или PCL), принтер выполнит печать этого файла.

1. Откройте программу "Утилита принтера HP".
2. В списке **Параметры конфигурации** выберите **Загрузка файлов**.

- Щелкните на **Выбрать**, найдите файл, который необходимо загрузить в принтер, а затем щелкните на **ОК**.
- Для выполнения загрузки файла щелкните на **Загрузка**.

Обновление микропрограммы

Получите файлы новой микропрограммы для принтера на web-узле <http://www.hp.com>, затем обновите микропрограмму принтера, загрузив новые файлы.

- Откройте программу "Утилита принтера HP".
- В списке **Параметры конфигурации** выберите **Обновление микропрограммы**.
- Щелкните на **Выбрать**, найдите файл микропрограммы, который необходимо загрузить в принтер, а затем щелкните на **ОК**.
- Для выполнения загрузки файла микропрограммы щелкните на **Загрузка**.

Активизация режима двусторонней печати (дуплекса)

На принтерах, оборудованных автоматическим дуплексером, включите функцию двусторонней печати.

- Откройте программу "Утилита принтера HP".
- В списке **Параметры конфигурации** выберите **Режим дуплекса**.
- Для активизации режима двусторонней печати выберите **Включить режим дуплекса**, а затем щелкните на **Применить сейчас**.

Печать хранимых заданий

Включение функции хранения заданий в принтере или печать хранимых заданий выполняется на компьютере. Кроме того, можно выполнить удаление хранимого задания печати.

- Откройте программу "Утилита принтера HP".
- В списке **Параметры конфигурации** выберите **Хранимые задания**.
- Выполните одно из следующих действий:
 - Для включения функции хранения заданий выберите **Включить режим хранения заданий**, а затем щелкните на **Применить сейчас**.
 - Для печати хранимого задания выберите его в списке, в поле **Введите PIN-код задания** введите необходимый PIN-код, в поле **Число копий** укажите необходимое число копий, а затем щелкните на **Печать**.
 - Для удаления хранимого задания выберите его в списке и щелкните на **Удалить**.

Настройка лотков

Параметры лотка принтера по умолчанию можно изменить на компьютере.

- Откройте программу "Утилита принтера HP".
- В списке **Параметры конфигурации** выберите **Конфигурация лотков**.

3. В списке **Лотки** выберите необходимый лоток.



Примечание Чтобы установить выбранный лоток для печати по умолчанию, щелкните на **По умолчанию**.

4. Во всплывающем меню **Формат носителя по умолчанию** выберите для лотка формат носителя для печати по умолчанию.
5. Во всплывающем меню **Тип носителя по умолчанию** выберите для лотка тип носителя для печати по умолчанию.
6. Щелкните на **Применить сейчас**.

Изменение параметров сети

Параметры сети IP можно изменить на компьютере. Кроме того, для изменения дополнительных параметров можно использовать встроенный Web-сервер. Для получения дополнительной информации о встроенном Web-сервере см. [Использование встроенного web-сервера](#).

1. Откройте программу "Утилита принтера HP".
2. В списке **Параметры конфигурации** выберите **Параметры IP**.
3. В следующих всплывающих меню или полях измените необходимые параметры:
 - **Конфигурация**
 - **Имя хоста**
 - **Адрес IP**
 - **Маска подсети**
 - **Шлюз по умолчанию**

Если нужно изменить дополнительные настройки во встроенном web-сервере, щелкните **Additional** (Дополнительно). Встроенный web-сервер откроется на вкладке **Networking** (Сеть).

4. Щелкните на **Применить сейчас**.

Открытие встроенного Web-сервера

Открытие встроенного Web-сервера выполняется с помощью программы Утилита принтера HP. Для получения дополнительной информации о встроенном Web-сервере см. [Использование встроенного web-сервера](#).

1. Откройте программу "Утилита принтера HP".
2. В списке **Параметры конфигурации** выберите **Дополнительные параметры**.
3. Щелкните на **Открыть встроенный Web-сервер**.

Настройка предупреждений по электронной почте

Настройка получения предупреждающих сообщений по электронной почте необходима для отслеживания конкретных событий, например при недостаточном уровне тонера в картридже.

1. Откройте программу "Утилита принтера HP".
2. В списке **Параметры конфигурации** выберите **Предупреждения по электронной почте**.
3. Откройте вкладку **Сервер** и в поле **Сервер SMTP** введите имя сервера.
4. Откройте вкладку **Приемники**, щелкните на кнопке добавления (+) и введите адреса электронной почты, номера мобильных устройств или адреса Web-узлов, куда необходимо отправлять предупреждения.



Примечание Если принтер поддерживает списки электронной почты, можно таким же образом, как и при добавлении адресов электронной почты, создать список предупреждений для конкретных событий.

5. Откройте вкладку **События** и выберите из списка события, о возникновении которых необходимо отправлять предупреждения.
6. Для проверки настройки предупреждений откройте вкладку **Сервер** и щелкните на **Проверка**. Если настройка выполнена правильно, по указанным адресам электронной почты будет доставлено соответствующее сообщение.
7. Щелкните на **Применить сейчас**.

Спецификации материалов для печати

Для получения оптимальных результатов используйте обычную фотокопировальную бумагу плотностью 75 г/м². Следует проверить качество бумаги и удостовериться в отсутствии надрезов, надрывов, пятен, бумажной и иной пыли, морщин, неровных или загибающихся краев.

- Чтобы заказать расходные материалы в США, перейдите на страницу <http://www.hp.com/go/ljsupplies>.
- Чтобы заказать расходные материалы в других странах/регионах, перейдите на страницу <http://www.hp.com/ghp/buyonline.html>.
- Чтобы заказать дополнительные принадлежности, перейдите на страницу <http://www.hp.com/go/accessories>.



Примечание Перед приобретением крупной партии нестандартного материала для печати, проверьте, является ли приемлемым качество печати.

Плотность и размеры поддерживаемых материалов для печати

Табл. 1-2 Размеры материалов для печати Лотка 1




Лоток 1	Размеры	Плотность	Емкость
Бумага и карточки стандартного размера (Letter/A4, Legal, Executive, JIS B5, A5); нестандартные форматы	Диапазон значений: 76 x 127 мм - 216 x 356 мм	Диапазон значений: 60 г/м ² bond - 220 г/м ² bond	Максимальная высота пачки: 10 мм Высота, эквивалентная 100 листам 75 г/м ² bond
Глянцевая бумага (Letter/A4, Legal, Executive, JIS B5, A5)	Диапазон значений: 76 x 127 мм - 216 x 356 мм	Диапазон значений: 75 г/м ² bond - 220 г/м ² bond	Максимальная высота пачки: 10 мм
Прозрачные пленки (Letter/A4), подходящие для лазерных принтеров	Letter: 215,9 x 279,4 мм	Минимум 0,13 мм толщины	Максимальная высота пачки: 10 мм
	A4: 210 x 297 мм		
Грубая бумага HP LaserJet (Letter/A4)	Letter: 215,9 x 279,4 мм	0,13 мм толщины	Максимальная высота пачки: 10 мм
	A4: 210 x 297 мм		
Глянцевая фотобумага HP Color Laser (Letter/A4)	Letter: 215,9 x 279,4 мм	220 г/м ² bond	Максимальная высота пачки: 10 мм
	A4: 210 x 297 мм		
 Примечание Для данного принтера не используйте бумагу inkjet.	Letter: 215,9 x 279,4 мм	220 г/м ² bond	Максимальная высота пачки: 10 мм
	A4: 210 x 297 мм		

Табл. 1-2 Размеры материалов для печати Лотка 1 (продолжение)



Лоток 1	Размеры	Плотность	Емкость
Конверты (Com 10, Monarch, C5, DL, B5)		Диапазон значений: 60 г/м ² bond - 90 г/м ² bond	20 конвертов
Наклейки (Letter/A4, Legal, Executive, JIS B5, A5), подходящие для лазерных принтеров	Диапазон значений: 76 x 127 мм - 216 x 356 мм	Максимальная толщина 0,23 мм	Максимальная высота пачки: 10 мм

Табл. 1-3 Размеры материалов для печати Лотка 2 и дополнительного лотка 3 ¹

Лоток 2 и дополнительный лоток 3	Размеры	Плотность	Емкость
Бумага стандартного размера (Letter/A4, Legal, Executive, JIS B5, A5); нестандартные форматы	Диапазон значений: 148 x 210 мм - 216 x 356 мм	Диапазон значений: 60 г/м ² - 120 г/м ²	Максимальная высота пачки: 56 мм Высота, эквивалентная 530 листам 75 г/м ² bond
Глянцевая бумага (Letter/A4, Legal, Executive, JIS B5, A5)	Диапазон значений: 148 x 210 мм - 216 x 356 мм	Диапазон значений: 75 г/м ² - 120 г/м ²	Максимальная высота пачки: 56 мм
 Примечание Для данного принтера не используйте бумагу inkjet.			
Глянцевая фотобумага HP Color Laser & бумага для изображений (Letter/A4)	Letter: 215,9 x 279,4 мм A4: 210 x 297 мм	120 г/м ²	Максимальная высота пачки: 56 мм
 Примечание Для данного принтера не используйте бумагу inkjet.			
Прозрачные пленки (Letter/A4), подходящие для лазерных принтеров	Letter: 215,9 x 279,4 мм A4: 210 x 297 мм	Минимум: 0,13 мм толщины	Максимальная высота пачки: 56 мм
Грубая бумага HP (Letter/A4)	Letter: 215,9 x 279,4 мм A4: 210 x 297 мм	Максимум: 0,13 мм толщины	Максимальная высота пачки: 56 мм
Наклейки (Letter/A4 и нестандартные размеры), подходящие для лазерных принтеров	Диапазон значений: 148 x 210 мм - 216 x 356 мм	Максимум: 0,13 мм толщины	Максимальная высота пачки: 56 мм

¹ Лоток 2 и дополнительный лоток 3 используют нестандартные форматы, предназначенные для B5 ISO. Данные лотки не поддерживают диапазон нестандартных форматов, которые могут использоваться в лотке 1.

Табл. 1-4 Автоматическая двусторонняя печать

Автоматическая двусторонняя печать	Размеры	Плотность
Бумага	Стандартные форматы: Letter: 215,9 x 279,4 мм A4: 210 x 297 мм 8,5 x 13: 215,9 x 330,2 мм Legal: 215,9 x 355,6 мм Executive: 184,2 x 266,7 мм JIS B5: 182 x 257 мм	Диапазон значений: 60 г/м ² - 120 г/м ²
Глянцевая бумага (A4/ Letter, 13 x 8,5 дюйма, Legal, Executive, JIS B5)	Форматы стандартных материалов для печати приведены выше	Диапазон значений: 75 г/м ² - 120 г/м ²
	Примечание Для данного принтера не используйте бумагу inkjet.	
Глянцевая фотобумага HP Color Laser & бумага для изображений (A4/Letter)	Стандартные форматы: Letter: 215,9 x 279,4 мм A4: 210 x 297 мм	120 г/м ²
	Примечание Для данного принтера не используйте бумагу inkjet.	

2 Панель управления

В этой главе приведены сведения о панели принтера, с помощью которой можно осуществлять управление работой принтера, а также просматривать информацию о принтере и задании на печать. Ниже описываются следующие темы:

- [Введение](#)
- [Кнопки панели управления](#)
- [Объяснение значений индикаторных лампочек панели управления](#)
- [Меню панели управления](#)
- [Иерархия меню](#)
- [Меню получения задания](#)
- [Информационное меню](#)
- [Меню работы с бумагой](#)
- [Меню Конфигурация устройства](#)
- [Меню диагностики](#)
- [Изменение параметров конфигурации панели управления принтера](#)
- [Использование панели управления принтера в совместно используемых средах](#)

Введение

С помощью панели управления можно управлять работой принтера и просматривать информацию о принтере и задании на печать. На ее дисплее отображается графическая информация о состоянии принтера и расходных материалов, что облегчает определение и устранение неисправностей.

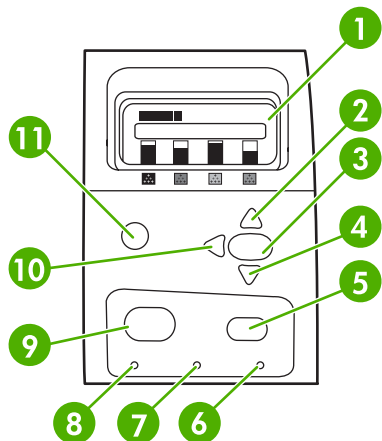


Рис. 2-1 Кнопки и индикаторы панели управления

1	Дисплей
2	Кнопка Стрелка вверх (▲)
3	Кнопка Выбор (✓)
4	Кнопка Стрелка вниз (▼)
5	Кнопка Останов
6	Индикатор Внимание
7	Индикатор Данные
8	Индикатор Готов
9	Кнопка Меню
10	Кнопка Назад/Выход (↵)
11	Кнопка Справка (?)

Получение информации о принтере осуществляется с помощью дисплея и индикаторов в левом нижнем углу панели управления. Индикаторы **Готов**, **Данные** и **Внимание** предоставляют оперативную информацию о состоянии принтера и предупреждают об ошибках печати. На дисплее отображается более подробная информация о состоянии, а также меню, справочная информация, анимация и сообщения об ошибках.

Дисплей

Четырехстрочный дисплей панели управления предоставляет полную своевременную информацию о принтере и заданиях печати. На графиках отображаются уровни расходных

материалов, расположение замятий бумаги и состояние задания. Меню предоставляют доступ к функциям принтера и подробной информации о статусе.

На экране верхнего уровня, отображенном на дисплее, имеются две области:

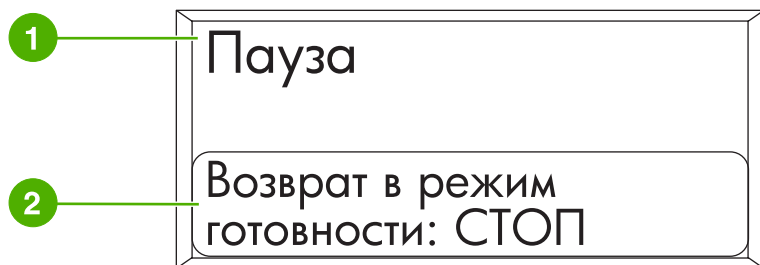


Рис. 2-2 Дисплей принтера

1	Область сообщений
2	Область запросов

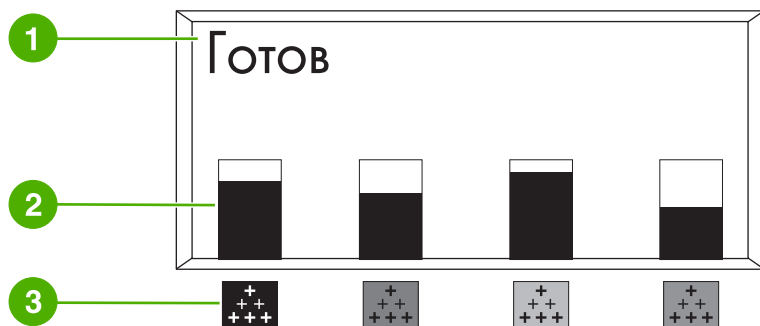


Рис. 2-3 Дисплей принтера

1	Область сообщений
2	Датчик расходных материалов
3	Цвета картриджей указаны слева направо: черный, пурпурный, голубой и желтый

Области сообщений и запросов дисплея предупреждают о состоянии принтера и сообщают о необходимых действиях.

Датчик расходных материалов отображает уровни использования картриджей (черный, пурпурный, голубой и желтый). Когда уровень неизвестен, вместо уровня использования появится символ ?. Это может произойти в следующих ситуациях:

- Отсутствуют картриджи
- Картриджи неправильно установлены
- Картриджи с отклонением
- Некоторые картриджи производства не HP

Датчик расходных материалов появляется всякий раз, когда принтер отображает состояние **Готов** без предупреждающих сообщений. Он также будет появляться, когда на принтере

отображается предупреждение или сообщение об ошибке, касающееся картриджа или различных расходных материалов.

Доступ к панели управления с компьютера

Доступ к панели управления принтера также возможен с компьютера. Используйте для этого страницу настройки встроенного web-сервера.

На компьютере отображается та же информация, что и на панели управления. Кроме того, с компьютера можно выполнять такие функции панели управления, как проверка состояния расходных материалов, просмотр сообщений или изменение конфигурации лотка. Для получения дополнительной информации см. [Использование встроенного web-сервера](#).

Кнопки панели управления

Используйте кнопки на панели управления для выполнения функций принтера, а также для перемещения в меню и работы с сообщениями на дисплее.

Название кнопки	Функция
✓ Выбор	Выбор и возобновление печати после ошибок восстановления.
▲ Стрелка вверх	Перемещение в меню и тексте, а также увеличение и уменьшение цифровых значений на дисплее.
▼ Стрелка вниз	
↩ Стрелка Назад/Выход	Перемещение назад в родственные меню или выход из меню или справки.
Меню	Вход и выход из меню.
Останов	Остановка текущего задания и предоставление параметров для возобновления печати или отмены текущего задания.
? Справка	Анимационные изображения и подробная информация о сообщениях принтера или меню.

Объяснение значений индикаторных лампочек панели управления

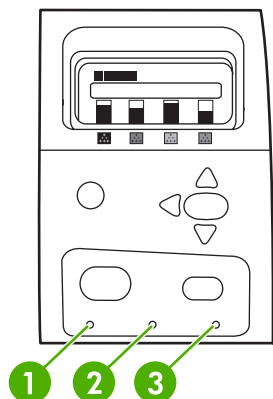


Рис. 2-4 Индикаторные лампочки панели управления

1	Готов
2	Данные
3	Внимание

Индикатор	Горит	Не горит	Мигает
Готов (зеленый)	Принтер включен (готов к приему и обработке данных).	Принтер отключен.	Принтер пытается остановить печать и отключиться.
Данные (зеленый)	Обработанные данные поступили на принтер, однако для завершения задания требуются дополнительные данные.	Принтер не обрабатывает и не получает данные.	Принтер обрабатывает и получает данные.
Внимание (янтарный)	Произошла критическая ошибка. Требуется вмешательство пользователя.	Нет условий для вмешательства пользователя.	Произошла ошибка. Требуется вмешательство пользователя.

Меню панели управления

Можно выполнить наиболее типичные операции по управлению печатью из компьютера с помощью драйвера или приложения. Это наиболее удобный способ управления принтером, который переопределяет установки панели управления принтера. См. соответствующие файлы справки для данной программы или обратитесь к разделу [Программное обеспечение принтера](#) для получения дополнительной информации о драйвере принтера.

Можно также управлять принтером, изменяя параметры, задаваемые с панели управления принтера. Используйте панель для управления теми функциями принтера, которые не поддерживаются драйвером принтера или приложением. Пользуйтесь панелью управления для конфигурирования лотков в соответствии с размером и типом бумаги.

Вводные указания для начала работы

- Войдите в меню и выбирайте параметры, нажимая кнопку **Меню**.
- Используйте стрелки Вверх или Вниз (▲▼) для перемещения по различным меню. Кроме возможности перемещения в меню, с помощью стрелок Вверх и Вниз можно увеличивать или уменьшать выбираемые численные значения. Удерживайте стрелки Вверх и Вниз для ускоренной прокрутки.
- Кнопка Назад (↵) позволяет перемещаться обратно при выборе пунктов меню, а также выбирать численные значения во время конфигурирования принтера.
- Чтобы выйти из всех меню, нажмите кнопку **Меню**.
- Если в течение 60 секунд не нажимается ни одна из кнопок, принтер возвращается в режим **Готов**.
- Символ замочка рядом с пунктом меню означает, что для использования данного пункта требуется номер PIN. Как правило, этот номер предоставляется администратором сети.

Иерархия меню

В следующих таблицах показаны иерархии каждого меню.

Чтобы войти в меню

Нажмите кнопку [Меню](#), чтобы войти в **МЕНЮ**.

Нажмите ▲ или ▼ для перемещения по спискам.

Нажмите ✓, чтобы выбрать необходимый параметр.

МЕНЮ	ПОЛУЧИТЬ ЗАДАНИЕ
	Сведения
	РАБОТА С БУМАГОЙ
	Конфигур. устр-ва
	ДИАГНОСТИКА
	Сервис

Меню получения задания

Для получения дополнительной информации см. раздел [Меню получения задания](#).

ПОЛУЧИТЬ ЗАДАНИЕ	ПЕЧАТЬ СПИСКА СОХРАНЕННЫХ ЗАДАНИЙ
	ИМЯ ПОЛЬЗОВАТЕЛЯ
	ВСЕ ПЕРС. ЗАДАНИЯ
	Печать
	КОПИЙ
	УДАЛЕНИЕ X

Информационное меню

Для получения дополнительной информации см. раздел [Информационное меню](#).

Сведения	ПЕЧАТЬ КАРТЫ МЕНЮ
	ПЕЧАТЬ КОНФИГУРАЦИИ
	СТРАН. СОСТОЯНИЯ ПРИНАДЛ. ДЛЯ ПЕЧ.
	СОСТОЯНИЕ РАСХ. МАТЕРИАЛОВ
	ПЕЧАТЬ СТРАНИЦЫ РАСХОДА
	ПЕЧАТЬ ДЕМО
	ПЕЧАТЬ ОБРАЗЦОВ RGB
	ПЕЧАТЬ ОБРАЗЦОВ СМУК

ПЕЧАТЬ СПИСКА ФАЙЛОВ

ПЕЧАТЬ СПИСКА ШРИФТОВ PCL

ПЕЧАТЬ СПИСКА ШРИФТОВ PS

Меню работы с бумагой

Для получения дополнительной информации см. раздел [Меню работы с бумагой](#).

РАБОТА С БУМАГОЙ	ЛОТОК X, ФОРМ.
	X = 1, 2 или 3
	ЛОТОК X, ТИП
	X = 1, 2 или 3

Меню Конфигурация устройства

Для получения дополнительной информации см. разделы [Меню Конфигурация устройства](#) и [Изменение параметров конфигурации панели управления принтера](#).

Конфигур. устр-ва	ПЕЧАТЬ	КОПИЙ
		Формат бумаги по умолчанию
		НЕСТАНД. ФОРМАТ БУМАГИ ПО УМОЛЧ.
		ДУПЛЕКС
		ДУПЛЕКС-ПЕРЕПЛЕТ
		ПРИОРИТЕТ A4/LETTER
		РУЧНАЯ ПОДАЧА
		ШРИФТ COURIER
		ШИРОКИЙ A4
		Печатать ошибки PS:
		ОШИБКИ ПЕЧАТИ PDF
		PCL
	КАЧЕСТВО ПЕЧАТИ	НАСТРОЙКА ЦВЕТА
		ВЫРАВНИВАНИЕ
		РЕЖИМ АВТООБНАРУЖЕНИЯ
		РЕЖИМЫ ТЕРМОЭЛ-ТА
		ОПТИМИЗАЦИЯ
		ВЫПОЛНИТЬ БЫСТРУЮ КАЛИБРОВКУ
		КАЛИБРОВКА

	<p>ЦВЕТ, РЕТ</p> <p>СОЗДАТЬ ЧИСТЯЩУЮ СТРАНИЦУ</p> <p>ОБРАБОТ. ЧИСТЯЩУЮ СТРАНИЦУ</p> <p>АВТОЧИСТКА</p> <p>ИНТЕРВАЛ ОЧИСТКИ</p>
СИСТЕМНЫЕ УСТАНОВКИ	<p>Дата/Время</p> <p>МАКС. ЧИСЛО ЗАД.</p> <p>ПЕРИОД ХРАН. ЗАД.</p> <p>ПОКАЗАТЬ АДРЕС</p> <p>Ограничить цвет</p> <p>ОПТИМИЗАЦИЯ СКОРОСТЬ/ЦЕНА</p> <p>РЕЖИМ РАБОТЫ ЛОТКА</p> <p>Задержка ожидания</p> <p>ВРЕМЯ АКТИВАЦИИ</p> <p>ЯРКОСТЬ ЭКРАНА</p> <p>ЯЗЫК ПРИНТЕРА</p> <p>НЕКРИТИЧНЫЕ ПРЕДУПРЕЖДЕНИЯ</p> <p>АВТОПРОДОЛЖЕНИЕ</p> <p>ЗАМЕН. РАСХ. МАТ.</p> <p>ПОРЯДОК</p> <p>ЗАКОНЧИЛСЯ ЦВЕТНОЙ РАСХОДНЫЙ МАТЕРИАЛ</p> <p>Устранения затора:</p> <p>gam_disk</p> <p>Язык</p>
ВВОД/ВЫВОД	<p>ПЕРИОД ОЖИД. В/В</p> <p>Встроенный Jetdirect X</p> <p>(Где X =1 или 2)</p>
СБРОС УСТАНОВОК	<p>ВОССТАНОВИТЬ ФАБРИЧ. УСТАНОВКИ</p> <p>РЕЖИМ ОЖИДАНИЯ</p>

Меню диагностики

Для получения дополнительной информации см. раздел [Меню диагностики](#).

ДИАГНОСТИКА

ПЕЧАТЬ ЖУРНАЛА СОБЫТИЙ

ОТОБРАЖЕНИЕ ЖУРНАЛА СОБЫТИЙ
УСТРАН. ПРОБЛЕМ КАЧЕСТВА ПЕЧАТИ
ПЕЧАТЬ СТРАНИЦЫ ДИАГНОСТИКИ
ОТКЛЮЧ. ПРОВЕРКИ КАРТРИДЖА
ДАТЧИКИ ПРОХОЖ- ДЕНИЯ БУМАГИ
ТЕСТ ПРОХОДА БУМАГИ
ПРОВЕРКА ДАТЧИКА ВРУЧНУЮ
ПРОВЕРКА ДАТЧИКА ВРУЧНУЮ 2
ТЕСТ КОМПОНЕНТОВ
ПЕЧ./ВЫКЛ. ТЕСТА
ПРОВЕРКА ЦВЕТА

Меню получения задания

Меню **ПОЛУЧИТЬ ЗАДАНИЕ** позволяет просматривать списки всех хранимых заданий.

Пункт меню	Описание
ПЕЧАТЬ СПИСКА СОХРАНЕННЫХ ЗАДАНИЙ	Печать страницы со списком всех заданий, хранимых на принтере. В списке указаны все лица, хранящие задания на принтере. Число в скобках обозначает, сколько заданий хранится у данного пользователя.
ИМЯ ПОЛЬЗОВАТЕЛЯ	Каждый пользователь, который хранит задания, показан по имени. Выберите соответствующее имя пользователя, чтобы просмотреть список сохраненных данных.
ВСЕ ПЕРС. ЗАДАНИЯ	Данное сообщение отображается, если пользователь хранит задания, которые требуют ввода PIN-кода.
Печать	При печати конфиденциальных заданий пользователю будет предложено ввести PIN-код.
КОПИЙ	Число копий задания, которые нужно распечатать. Значение по умолчанию - 1.
УДАЛЕНИЕ X	При печати конфиденциальных заданий пользователю будет предложено ввести PIN-код.

Информационное меню

Информационное меню используется для доступа к информации принтера, относящейся к печати.

Пункт меню	Описание
ПЕЧАТЬ КАРТЫ МЕНЮ	Печать карты меню панели управления, которая показывает структуру и текущие установки пунктов меню панели управления. См. Страницы с информацией о принтере .
ПЕЧАТЬ КОНФИГУРАЦИИ	Печать таблицы параметров принтера.
СТРАН. СОСТОЯНИЯ ПРИНАДЛ. ДЛЯ ПЕЧ.	Печать приблизительного оставшегося срока службы расходных материалов; отображение статистических данных: общее число обработанных страниц и заданий, дата изготовления картриджа, серийный номер, число страниц и информация по обслуживанию.
СОСТОЯНИЕ РАСХ. МАТЕРИАЛОВ	Отображает прокручиваемый список статуса картриджа, набора термозлемента и набора для передачи.
ПЕЧАТЬ СТРАНИЦЫ РАСХОДА	Печать количества страниц материала всех размеров, прошедших через принтер; сведения о том, какая это была печать (односторонняя, двусторонняя, черно-белая или цветная); а также выдача общего количества страниц.
ПЕЧАТЬ ДЕМО	Печать демонстрационной страницы.
ПЕЧАТЬ ОБРАЗЦОВ RGB	Печать образцов цвета для различных значений RGB. Образцы выполняют роль руководства соответствия цветов принтера серии HP Color LaserJet CP4005.
ПЕЧАТЬ ОБРАЗЦОВ CMYK	Печать образцов цвета для различных значений CMYK. Образцы выполняют роль руководства соответствия цветов принтера серии HP Color LaserJet CP4005.
ПЕЧАТЬ СПИСКА ФАЙЛОВ	Печать имен файлов и каталогов, хранящихся в принтере.
ПЕЧАТЬ СПИСКА ШРИФТОВ PCL	Печать имеющихся шрифтов PCL.
ПЕЧАТЬ СПИСКА ШРИФТОВ PS	Печать имеющихся шрифтов PS (эмулированных PostScript).

Меню работы с бумагой

Меню работы с бумагой позволяет сконфигурировать подающие лотки по размеру и типу. Важно правильно сконфигурировать лотки с помощью этого меню перед печатью в первый раз.



Примечание При использовании других моделей принтеров HP LaserJet, пользователь, возможно, уже знаком с процедурой конфигурирования лотка 1 для его перевода в режим **Первый** или **Кассета**. В принтерах серии HP Color LaserJet CP4005 установка для параметров размера и типа лотка 1 **ЛЮБОЙ ФОРМАТ** равнозначна установке режима **Первый**. Установка любого другого значения, кроме **ЛЮБОЙ ФОРМАТ**, для размера или типа лотка 1 равнозначна **кассетному** режиму.

Пункт меню	Значение	Описание
ЛОТОК X, ФОРМ.	Появится список имеющихся размеров.	Позволяет конфигурировать размер материала для лотка 1 (X = 1). Значение по умолчанию - ЛЮБОЙ ФОРМАТ . Полный список имеющихся размеров см. в разделе Плотность и размеры поддерживаемых материалов для печати .
ЛОТОК X, ТИП	Появится список имеющихся типов.	Позволяет конфигурировать тип материала для лотка 1 (X = 1). Значение по умолчанию - ЛЮБОЙ ТИП . Полный список имеющихся типов см. в разделе Плотность и размеры поддерживаемых материалов для печати .
ЛОТОК X, ФОРМ. X = 2 или дополнительно 3	Появится список имеющихся размеров.	Позволяет конфигурировать размер материала для лотка 2 или дополнительного лотка 3. Значение по умолчанию - Letter . Формат материала для печати определяется направляющими в лотке. Полный список имеющихся размеров см. в разделе Плотность и размеры поддерживаемых материалов для печати .
ЛОТОК X, ТИП X = 2 или дополнительно 3	Появится список имеющихся типов.	Позволяет конфигурировать тип материала для лотка 2 или дополнительного лотка 3. Значение по умолчанию - ГЛАДКАЯ . Полный список имеющихся типов см. в разделе Плотность и размеры поддерживаемых материалов для печати .

Меню Конфигурация устройства

Меню **Конфигур. устр-ва** позволяет изменять параметры принтера по умолчанию, настраивать качество печати, изменять конфигурацию системы и параметры ввода/вывода, а также установить параметры по умолчанию.

Меню Печать

Эти параметры изменяют только задания без указанных свойств. Большинство заданий указывают все свойства и заменяют значения, указанные в этом меню. Это меню также можно использовать для задания размера и типа материала по умолчанию.

Пункт меню	Значения	Описание
КОПИЙ	Диапазон значений: 1 - 32000	Позволяет задать число копий по умолчанию. Число по умолчанию - 1 .
Формат бумаги по умолчанию	Появится список имеющихся размеров.	Позволяет задать размер материала по умолчанию.
НЕСТАНД. ФОРМАТ БУМАГИ ПО УМОЛЧ.	ЕДИНИЦЫ ИЗМЕРЕНИЯ ПО ГОРИЗОНТАЛИ ПО ВЕРТИКАЛИ	Позволяет задать размер по умолчанию для любого задания без размеров. Единицы измерения по умолчанию - МИЛЛИМЕТРЫ .
ДУПЛЕКС	ВЫКЛ. ВКЛ.	Позволяет включать или отключать функцию двусторонней печати в моделях с возможностью двусторонней печати. Значение по умолчанию - ВЫКЛ.
ДУПЛЕКС-ПЕРЕПЛЕТ	ПО ДЛИНН. КРАЮ ПО КОР. КРАЮ	Позволяет указывать, по какому краю листа должен проходить переплет в заданиях двусторонней печати. Значение по умолчанию - ПО ДЛИНН. КРАЮ .
ПРИОРИТЕТ A4/LETTER	НЕТ ДА	Позволяет настроить принтер на печать заданий A4 на бумаге формата Letter, если не загружена бумага формата A4. Значение по умолчанию - ДА .
РУЧНАЯ ПОДАЧА	ВЫКЛ. ВКЛ.	Позволяет подавать материалы вручную. Значение по умолчанию - ВЫКЛ.
ШРИФТ COURIER	ОБЫЧНЫЙ ТЕМНЫЙ	Позволяет выбрать версию шрифта Courier. Значение по умолчанию - ОБЫЧНЫЙ .
ШИРОКИЙ A4	НЕТ ДА	Позволяет изменять область печати бумаги A4 таким образом, чтобы в одной строке могли быть напечатаны восемьдесят символов с шагом шрифта 10. Значение по умолчанию - НЕТ .
Печатать ошибки PS:	ВЫКЛ. ВКЛ.	Позволяет выбрать печать страниц ошибок PS. Значение по умолчанию - ВЫКЛ.

Пункт меню	Значения	Описание
ОШИБКИ ПЕЧАТИ PDF	ВЫКЛ. ВКЛ.	Позволяет выбрать печать страниц ошибок PDF. Значение по умолчанию - ВЫКЛ.
PCL	ДЛИНА ФОРМЫ ОРИЕНТАЦИЯ ИСТОЧНИК ШРИФТОВ НОМЕР ШРИФТА ШАГ ШРИФТА РАЗ.ТОЧКИ ШРИФТА Набор символов ДОБАВЛЯТЬ CR К LF ЗАДЕРЖИВАТЬ ЧИСТЫЕ СТРАНИЦЫ НАЗНАЧЕНИЕ ИСТОЧНИКА НОСИТЕЛЯ	<p>ДЛИНА ФОРМЫ: Устанавливает расстояние по вертикали (от 5 до 128 строк) для формата бумаги по умолчанию.</p> <p>ОРИЕНТАЦИЯ: Позволяет выбирать книжную или альбомную ориентацию страницы по умолчанию.</p> <p>ИСТОЧНИК ШРИФТОВ: Выбирает источник шрифта.</p> <p>НОМЕР ШРИФТА: Принтер назначает число для каждого шрифта и выводит список чисел в списке шрифта PCL. Диапазон значений: 0 - 999.</p> <p>ШАГ ШРИФТА: Выбирает шаг шрифта. Отображение этого элемента зависит от выбранного шрифта. Диапазон значений: 0,44 - 99,99.</p> <p>РАЗ.ТОЧКИ ШРИФТА: Выбирает размер шага шрифта. Отображается только в том случае, если в качестве шрифта по умолчанию выбран шрифт с масштабируемым размером шага. Диапазон значений: 4,00 - 999,75.</p> <p>Набор символов: Позволяет на панели управления принтера выбрать любой из доступных наборов символов. Набор символов - это уникальная группа всех символов шрифта. PC-8 или PC-850 рекомендуются в качестве линейных символов.</p> <p>ДОБАВЛЯТЬ CR К LF: Выберите Да, чтобы добавить возврат каретки к каждой строке в PCL-совместимых заданиях (обычный текст, без управления заданием). Некоторые системы определяют новую строку только с помощью кода управления строки. Данный параметр позволяет добавлять требуемую команду возврата каретки в конец каждой строки.</p> <p>ЗАДЕРЖИВАТЬ ЧИСТЫЕ СТРАНИЦЫ: При создании собственного формата PCL, включаются дополнительные параметры прогона страницы, которые могут вызывать печать пустой страницы. Выберите Да, чтобы игнорировать прогон страницы, если страница пустая.</p> <p>Команда PCL5 НАЗНАЧЕНИЕ ИСТОЧНИКА НОСИТЕЛЯ выбирает подающий лоток по номеру, который назначается</p>

Пункт меню	Значения	Описание
		различным доступным лоткам и устройствам подачи.

Меню Качество печати

Это меню позволяет настраивать все параметры качества печати, включая калибровку, регистрацию, а также настройки цветных полутонов.

Пункт меню	Значения	Описание
НАСТРОЙКА ЦВЕТА	ВЫДЕЛЕНИЯ	Позволяет изменять настройки полутонов для каждого цвета. Значение по умолчанию для каждого цвета - 0.
	СРЕДНИЕ ТОНА	
	ТЕНИ	
	ВОССТАНОВЛЕНИЕ ЗНАЧЕНИЙ ЦВЕТА	
ВЫРАВНИВАНИЕ	ПЕЧАТЬ ПРОБНОЙ СТРАНИЦЫ	Сдвигает выравнивание полей в центр изображения на странице (сверху вниз и слева направо). Также можно выровнять изображение, которое печатается на переднем плане с изображением, которое печатается на заднем плане. ПЕЧАТЬ ПРОБНОЙ СТРАНИЦЫ: Печатает пробную страницу, которая позволяет просмотреть текущие параметры выравнивания. Источник: Позволяет выбрать лоток, с помощью которого будет распечатана пробная страница. Если дополнительные лотки установлены, они отображаются в списке выбора, где [N] - это номер лотка. НАСТРОЙКА ЛОТКА X: Устанавливает выравнивание для указанного лотка, где [N] - это число лотков. Параметры выбора отображаются для каждого лотка, которые установлены,
	Источник	
	НАСТРОЙКА ЛОТКА X	

Пункт меню	Значения	Описание
		<p>выравнивание нужно установить для каждого лотка.</p> <ul style="list-style-type: none"> ● СМЕЩЕНИЕ ПО X1: Выравнивание изображения на бумаге (от одной стороны до другой), в соответствии с расположением бумаги в лотке. Для режима двусторонней печати этой стороной служит вторая сторона (обратная) листа бумаги. ● СМЕЩЕНИЕ ПО X2: Выравнивание изображения на бумаге (от одной стороны до другой), в соответствии с расположением бумаги в лотке, для первой стороны (передней) при двусторонней печати. Данный элемент отображается только в том случае, если модуль двусторонней печати установлен и включен. Сначала установите СМЕЩЕНИЕ ПО X1. ● СМЕЩЕНИЕ ПО Y: Выравнивание изображения на бумаге (сверху вниз), в соответствии с расположением бумаги в лотке.
РЕЖИМ АВТООБНАРУЖЕНИЯ	ОБНАРУЖЕНИЕ ЛОТКА 1 ОБНАРУЖЕНИЕ ЛОТКА 2-N	Позволяет установить автоматическое определение лотком типа загружаемой бумаги. Дополнительную информацию см. в разделе Автоматическое определение типа материала для печати (режим автоопределения) .
РЕЖИМЫ ТЕРМОЭЛ-ТА	Появится список имеющихся режимов.	Позволяет назначить для каждого типа материала определенный режим печати.
ОПТИМИЗАЦИЯ	Появится список доступных параметров. КОНТАКТ С РЕМНЕМ БУМАГА САСОЗ БУМАГА ТАЛЬК ФОН 1 ФОН 2 ПРОЗРАЧ. ПЛЕНКА ТИП НОСИТЕЛЯ РЕГИСТРАЦИЯ ДЛИННАЯ БУМАГА ПРЕД-ПОВОРОТ ПВТ ПЕР. КАРТ. ТЕМП ТЕРМОЭЛ.	Позволяет оптимизировать определенные параметры для всех заданий, а не по типу носителя.

Пункт меню	Значения	Описание
	ЛОТОК 1	
	ОПТИМИЗАЦИЯ ВОССТАНОВЛЕНИЯ	
ВЫПОЛНИТЬ БЫСТРУЮ КАЛИБРОВКУ		Выполняет частичные калибровки принтера. Для получения дополнительной информации см. Калибровка принтера .
КАЛИБРОВКА		Выполняет все калибровки принтера. Для получения дополнительной информации см. Калибровка принтера .
ЦВЕТ, RET	ВЫКЛ. ВКЛ.	Элемент меню ЦВЕТ, RET позволяет включать или выключать параметр принтера RET (Технология улучшения разрешающей способности). Значение по умолчанию - ВКЛ.
ИНТЕРВАЛ ОЧИСТКИ	1 000 2 000 5 000 10 000 20 000	Выберите ИНТЕРВАЛ ОЧИСТКИ , чтобы установить интервал автоматической очистки. Интервалы соответствуют числу страниц, которое распечатано принтером. Значение по умолчанию - 1 000 . Для получения дополнительной информации см. раздел Использование листа очистки .
АВТОЧИСТКА	Выкл. Вкл.	Выберите АВТОЧИСТКА , чтобы включить или выключить автоматическую очистку. Значение по умолчанию - Выкл. Для получения дополнительной информации см. раздел Использование листа очистки .
СОЗДАТЬ ЧИСТЯЩУЮ СТРАНИЦУ	Нет значений.	Выберите СОЗДАТЬ ЧИСТЯЩУЮ СТРАНИЦУ для создания страницы очистки для принтера HP Color LaserJet CP4005n. Принтер HP Color LaserJet CP4005dn поставляется с внешним устройством двусторонней печати и формирует страницу очистки автоматически при выборе параметра ОБРАБОТ. ЧИСТЯЩУЮ СТРАНИЦУ . Для получения дополнительной информации см. раздел Использование листа очистки .
ОБРАБОТ. ЧИСТЯЩУЮ СТРАНИЦУ	Нет значений.	Выберите ОБРАБОТ. ЧИСТЯЩУЮ СТРАНИЦУ для формирования листа очистки. Для получения дополнительной информации см. раздел Использование листа очистки .

Меню Настройка системы

Меню **СИСТЕМНЫЕ УСТАНОВКИ** системы позволяет изменять такие параметры по умолчанию общей конфигурации принтера, как время режима ожидания, язык принтера и устранение замятия.

Для получения дополнительной информации см. раздел [Изменение параметров конфигурации панели управления принтера](#).

Пункт меню	Значения	Описание
Дата/Время	ДАТА date_format ВРЕМЯ time_format	Позволяет установить различные настройки для формата даты, когда выполняется установка даты и выбор 12-часового или 24-часового формата времени.
ПОКАЗАТЬ АДРЕС	АВТО ВЫКЛ.	Этот элемент определяет, требуется ли отображать адрес IP принтера на дисплее вместе с сообщением Готов . Значение по умолчанию - ВЫКЛ.
Ограничить цвет	ОТКЛЮЧИТЬ ЦВЕТ ВКЛЮЧИТЬ ЦВЕТ ЦВЕТ, ЕСЛИ РАЗРЕШЕНО	Запрещение или ограничение использования цвета. Значение по умолчанию - ВКЛЮЧИТЬ ЦВЕТ . Для использования параметра ЦВЕТ, ЕСЛИ РАЗРЕШЕНО установите разрешения с помощью встроенного web-сервера, HP Easy Printer Care и Web Jetadmin. См. Использование встроенного web-сервера .
ОПТИМИЗАЦИЯ СКОРОСТЬ/ЦЕНА	АВТО ОСН.ПЕЧАТЬ В ЦВЕТЕ ОСН.ПЕЧАТЬ ЧЕРНЫМ	Этот элемент меню задает способ переключения принтера с цветного в монохромный (черно-белый) режим для максимальной эффективности и продления срока службы картриджа. АВТО выполняет сброс до заводских установок. Значение по умолчанию - АВТО . Выберите ОСН.ПЕЧАТЬ В ЦВЕТЕ , если почти во всех заданиях используется цветная печать с интенсивным заполнением страницы. Выберите ОСН.ПЕЧАТЬ ЧЕРНЫМ , если в основном выполняются задания на монохромную печать или задания, в которых сочетаются цветная и монохромная печать.
РЕЖИМ РАБОТЫ ЛОТКА	ЗАПРОШЕННЫЙ ЛОТОК ЗАПРОС РУЧНОЙ ПОДАЧИ ДРУГОЙ НОСИТЕЛЬ РS ЗАПРОС ФОРМАТА/ТИПА ИСПОЛЬЗОВАТЬ ДРУГОЙ ЛОТОК	Позволяет указывать параметры для выбора лотка (этот параметр позволяет конфигурировать лотки, чтобы они работали так, как в некоторых принтерах HP предыдущих поколений, а также конфигурировать режим двусторонней печати для печатных бланков).

Пункт меню	Значения	Описание
	<p>ЧИСТАЯ СТРАНИЦА ДУПЛЕКСЕРА</p> <p>ПОВОРОТ ИЗОБРАЖЕНИЯ</p>	<p>Значение по умолчанию для ЗАПРОШЕННЫЙ ЛОТОК - ИСКЛЮЧИТЕЛЬНО.</p> <p>Значение по умолчанию для ИСПОЛЬЗОВАТЬ ДРУГОЙ ЛОТОК - ВКЛЮЧЕНО.</p> <p>Значение по умолчанию для ЗАПРОС РУЧНОЙ ПОДАЧИ - ВСЕГДА.</p> <p>ДРУГОЙ НОСИТЕЛЬ PS влияет на способ управления бумагой при печати из драйвера печати Adobe PS. ВКЛЮЧЕНО использует управление бумагой HP. Отключено использует управление бумагой Adobe PS. Значение по умолчанию - ВКЛЮЧЕНО.</p> <p>Значение по умолчанию для ЧИСТАЯ СТРАНИЦА ДУПЛЕКСЕРА - АВТО.</p> <p>Значение по умолчанию для ПОВОРОТ ИЗОБРАЖЕНИЯ - Стандартный.</p> <p>Для получения дополнительной информации см. раздел Изменение параметров конфигурации панели управления принтера.</p>
Задержка ожидания	<p>1 мин.</p> <p>15 МИНУТ</p> <p>30 МИНУТ</p> <p>45 МИНУТ</p> <p>60 МИНУТ</p> <p>90 МИНУТ</p> <p>2 ЧАСА</p> <p>4 ЧАСА</p>	<p>Снижает потребление мощности, когда принтер не используется указанный период времени. Значение по умолчанию - 30 МИНУТ.</p>
ВРЕМЯ АКТИВАЦИИ	<p>Появится список переменных дней и часов.</p>	<p>Когда этот параметр включен, ежедневно устанавливается значение 7:00 AM. Данный элемент меню вызывает мастера, который может использоваться для установки времени выхода принтера из режима ожидания.</p>
ЯРКОСТЬ ЭКРАНА	<p>Диапазон значений: 1 - 10.</p>	<p>Устанавливает яркость дисплея панели управления. Значение по умолчанию - 5.</p>
ЯЗЫК ПРИНТЕРА	<p>АВТО</p> <p>PCL</p> <p>PDF</p> <p>PS</p>	<p>Устанавливает автоматическое переключение языка принтера по умолчанию, эмуляцию режима PCL, PDF или PostScript. Значение по умолчанию - АВТО.</p>

Пункт меню	Значения	Описание
НЕКРИТИЧНЫЕ ПРЕДУПРЕЖДЕНИЯ	ЗАДАНИЕ ВКЛ.	Задаёт, будет ли удаляться предупреждающее сообщение с панели управления или при отправке другого задания. Значение по умолчанию - ЗАДАНИЕ .
АВТОПРОДОЛЖЕНИЕ	ВЫКЛ. ВКЛ.	Определяет поведение принтера, когда система генерирует ошибку автопродолжения. Значение по умолчанию - ВКЛ. .
ЗАМЕН. РАСХ. МАТ.	МАЛО - СТОП НЕТ - СТОП НЕТ - ПРОДОЛЖИТЬ	Устанавливает режим работы принтера, когда заканчивается печатный материал в картридже. Значение по умолчанию - МАЛО - СТОП . Данный параметр позволяет принтеру продолжать печать, пока не иссякнет подача цветного печатного материала. Когда для принтера установлен параметр НЕТ - СТОП , печать приостанавливается до тех пор, пока печатный материал не будет заменен. Параметр НЕТ - ПРОДОЛЖИТЬ позволяет продолжить печать, когда подача цветного печатного материала заканчивается, но отображается предупреждение о том, что печатный материал используется и необходимо заменить картридж.
ПОРЯДОК	RANGE=0-100	Пользователь может установить процент остатка печатного материала, при котором будет отображаться сообщение ПОРЯДОК . Значение по умолчанию - 15.
ЗАКОНЧИЛСЯ ЦВЕТНОЙ РАСХОДНЫЙ МАТЕРИАЛ	СТОП АВТОПРОД., ЧЕРНЫЙ	Устанавливает параметр ЗАКОНЧИЛСЯ ЦВЕТНОЙ РАСХОДНЫЙ МАТЕРИАЛ , когда подача цветного печатного материала приостановлена. Когда для принтера установлен параметр АВТОПРОД., ЧЕРНЫЙ , принтер продолжит печать с использованием только черного тонера. Значение по умолчанию - СТОП .
Устранения затора:	АВТО ВЫКЛ. ВКЛ.	Задаёт, будет ли принтер пытаться перепечатывать страницы после замятия. Значение по умолчанию - АВТО .
ram_disk	АВТО ВЫКЛ.	Позволяет задать способ конфигурации виртуального диска. Когда установлено значение АВТО , принтер определяет оптимальный размер виртуального диска, исходя из свободного объема памяти. Значение по умолчанию - АВТО . Это сообщение отображается в моделях, в которых не установлен жесткий диск.
Язык	Появится список имеющихся языков.	Задаёт язык по умолчанию. Язык по умолчанию - RUSSIAN .

Меню ВВОД-ВЫВОД

Это меню позволяет конфигурировать параметры ввода/вывода принтера.

См. [Конфигурация сети](#).

Пункт меню	Значения	Описание
ПЕРИОД ОЖИД. В/В	15 сек. Диапазон значений: 5 - 300	Позволяет установить тайм-аут ввода/вывода принтера в секундах.
МЕНЮ ВСТРОЕННОГО JETDIRECT	Значения могут варьироваться. Далее приведены возможные значения: TCP/IP ЗАЩИТА WEB СБРОС ЗАЩИТЫ СКОРОСТЬ	TCP/IP: Используйте меню "TCP/IP" для настройки основных параметров TCP/IP. ЗАЩИТА WEB: Укажите, нужно ли встроенному веб-серверу принимать соединения только с использованием защищенного протокола HTTP (HTTPS) или с помощью HTTP и HTTPS. СБРОС ЗАЩИТЫ: Указывает, сохранены ли текущие параметры защиты на сервере печати или используются параметры по умолчанию. СКОРОСТЬ: Выбирает скорость соединения с сетью и режим взаимодействия для сервера печати 10/100T. Чтобы обеспечить правильное взаимодействие, параметры Jetdirect должны соответствовать этим сетям.

Меню сбросов

Меню **СБРОС УСТАНОВОК** позволяет вернуться к начальным значениям параметров, включить и отключить функцию ожидания, а также обновлять принтер после установки новых расходных материалов.

Пункт меню	Значения	Описание
ВОССТАНОВИТЬ ФАБРИЧ. УСТАНОВКИ	Нет.	Позволяет очистить буфер страницы, удалить все устаревшие данные языка принтера, сбросить настройки печати, а также вернуть все параметры по умолчанию к начальным значениям.
РЕЖИМ ОЖИДАНИЯ	Значениями являются: ВКЛ. и ВЫКЛ.	Позволяет включать или выключать режим ожидания. Значение по умолчанию - ВКЛ.

Меню диагностики

Меню **ДИАГНОСТИКА** позволяет выполнить тестирование, которое может помочь определить и устранить неполадки в принтере.

Пункт меню	Описание
ПЕЧАТЬ ЖУРНАЛА СОБЫТИЙ	Распечатывает журнал событий, отображающий последние 50 записей в журнале событий принтера, начиная с самой последней записи.
ОТОБРАЖЕНИЕ ЖУРНАЛА СОБЫТИЙ	Отображает последние 50 событий на дисплее панели управления, начиная с самого последнего.
УСТРАН. ПРОБЛЕМ КАЧЕСТВА ПЕЧАТИ	Данный элемент печатает серию из 8 страниц, в которых приведены инструкции, страницы для каждого цвета, страница примера печати и страница параметров. Эти страницы могут помочь избежать проблем с качеством печати.
ПЕЧАТЬ СТРАНИЦЫ ДИАГНОСТИКИ	Данный элемент позволяет печатать страницу, которая поможет выявить проблемы с печатью.
ОТКЛЮЧ. ПРОВЕРКИ КАРТРИДЖА	Позволяет извлечь картридж, чтобы помочь в определении неисправного картриджа.
ДАТЧИКИ ПРОХОЖ- ДЕНИЯ БУМАГИ	Этот элемент тестирует каждый датчик принтера, чтобы определить, правильно ли они работают, и отображает состояние каждого датчика.
ТЕСТ ПРОХОДА БУМАГИ	Используется при тестировании функций работы с бумагой в принтере, например, функции конфигурирования лотков.
ПРОВЕРКА ДАТЧИКА ВРУЧНУЮ	Этот элемент выполняет тест, чтобы определить, правильно ли работают датчики тракта бумаги.
ПРОВЕРКА ДАТЧИКА ВРУЧНУЮ 2	Этот элемент выполняет тест, чтобы определить, правильно ли работают датчики тракта бумаги.
ТЕСТ КОМПОНЕНТОВ	Активизирует независимо взятые отдельные части для определения шума, утечки и других неполадок аппаратуры.
ПЕЧ./ВЫКЛ. ТЕСТА	Более тщательно выделяет ошибки качества печати посредством остановки принтера в середине цикла печати. Остановка печати в середине цикла печати позволяет увидеть, где начинается ухудшение изображения. Остановка печати в середине цикла печати приведет к замятию, которое, возможно, придется устранять вручную. Эту проверку должен выполнять специалист центра технической поддержки.
ПРОВЕРКА ЦВЕТА	Этот пункт используется для выполнения цветной печати пробной страницы, с помощью которой определяется образование дуги в источниках питания высокого напряжения.

Изменение параметров конфигурации панели управления принтера

С помощью панели управления принтера можно изменять такие параметры по умолчанию общей конфигурации принтера, как тип и размер лотка, режим ожидания, язык принтера и устранение замятия.

Доступ к панели управления принтера также возможен с компьютера. Используйте для этого страницу настройки встроенного web-сервера. На компьютере отображается та же информация, что и на панели управления. Для получения дополнительной информации см. [Использование встроенного web-сервера](#).



ПРЕДУПРЕЖДЕНИЕ Параметры конфигурации редко требуется изменять. Hewlett-Packard рекомендует разрешить изменение параметров конфигурации только для системных администраторов.

Отображение IP-адреса

Этот элемент определяет, требуется ли отображать адрес IP принтера на дисплее вместе с сообщением **Готов**. Параметрами являются: **АВТО** и **ВЫКЛ.** Значением по умолчанию для этого параметра является **ВЫКЛ.**

Отображение адреса IP

1. Нажмите кнопку **Меню**, чтобы войти в **МЕНЮ**.
2. Нажмите **▼**, чтобы выделить **Конфигур. устр-ва**.
3. Нажмите **✓**, чтобы выбрать **Конфигур. устр-ва**.
4. Нажмите **▼**, чтобы выделить **СИСТЕМНЫЕ УСТАНОВКИ**.
5. Нажмите **✓**, чтобы выбрать **СИСТЕМНЫЕ УСТАНОВКИ**.
6. Нажмите **▼**, чтобы выделить **ПОКАЗАТЬ АДРЕС**.
7. Нажмите **✓**, чтобы выбрать **ПОКАЗАТЬ АДРЕС**.
8. Нажмите **▲** или **▼**, чтобы выбрать необходимый параметр.
9. Нажмите **✓**, чтобы выбрать параметр.
10. Нажмите кнопку **Меню**.

Сочетание цветного/черно-белого

Этот элемент позволяет сконфигурировать параметры принтера, чтобы оптимизировать производительность принтера и картриджа для печатной среды. Если принтер в основном используется для черно-белой печати (больше 2/3 страниц являются черно-белыми), измените параметры принтера, установив значение **ОСН.ПЕЧАТЬ ЧЕРНЫМ**. Если принтер в основном используется для цветной печати, измените параметры принтера, установив значение **ОСН.ПЕЧАТЬ В ЦВЕТЕ**. Если принтер используется и для черно-белых, и для цветных заданий на печать, рекомендуется использовать параметр по умолчанию **АВТО**. Чтобы определить процентное соотношение цветных страниц, распечатайте таблицу параметров. Для получения сведений о печати таблицы параметров см. раздел [Страницы с информацией о принтере](#). Таблица параметров отображает общее число распечатанных страниц, а также число

распечатанных цветных страниц. Чтобы определить процентное соотношение распечатанных цветных страниц, разделите число цветных страниц на общее число страниц.

Сочетание цветного/черно-белого

1. Нажмите кнопку **Меню**, чтобы войти в **МЕНЮ**.
2. Нажмите **▼**, чтобы выделить **Конфигур. устр-ва**.
3. Нажмите **✓**, чтобы выбрать **Конфигур. устр-ва**.
4. Нажмите **▼**, чтобы выделить **СИСТЕМНЫЕ УСТАНОВКИ**.
5. Нажмите **✓**, чтобы выбрать **СИСТЕМНЫЕ УСТАНОВКИ**.
6. Нажмите **▼**, чтобы выделить **ОПТИМИЗАЦИЯ СКОРОСТЬ/ЦЕНА**.
7. Нажмите **✓**, чтобы выбрать **ОПТИМИЗАЦИЯ СКОРОСТЬ/ЦЕНА**.
8. Нажмите **▲** или **▼**, чтобы выбрать необходимый параметр.
9. Нажмите **✓**, чтобы выбрать параметр.
10. Нажмите кнопку **Меню**.

Параметры поведения лотка

Пользователь может выбрать один из семи параметров поведения лотка:

- **ЗАПРОШЕННЫЙ ЛОТОК**. При выборе параметра **ИСКЛЮЧИТЕЛЬНО** принтер не будет автоматически выбирать другой лоток, если указан определенный лоток для использования. При выборе параметра **ПЕРВЫЙ** принтер подает бумагу из второго лотка, если указанный лоток пуст или не соответствует параметрам, указанным для задания на печать. **ИСКЛЮЧИТЕЛЬНО** - это параметр по умолчанию.
- **ЗАПРОС РУЧНОЙ ПОДАЧИ**. Если выбрано значение **ВСЕГДА** (по умолчанию), система всегда будет отображать запрос перед подачей из Лотка 1 (многоцелевого лотка). Если выбрать значение **ЗАГРУЗКА НЕ ВЫПОЛ.**, система будет отображать запрос только в том случае, если Лоток 1 пуст.
- **ДРУГОЙ НОСИТЕЛЬ PS**. Этот параметр влияет на то, каким образом не HP драйверы PostScript будут работать с устройством. Нет необходимости изменять эту настройку при использовании драйверов HP. Если установлено значение **ВКЛЮЧЕНО**, не HP драйверы PostScript будут использовать метод выбора лотка HP аналогично драйверам HP. Если установлено значение **Отключено**, некоторые не HP драйверы PostScript будут использовать метод выбора лотка PostScript вместо метода HP.
- **ЗАПРОС ФОРМАТА/ТИПА**. Данный параметр позволяет управлять отображением сообщений о конфигурации лотка и соответствующих запросов на изменение типа или формата, когда лоток переходит из открытого состояния в закрытое. Значения для этого параметра: **Отобразить** и **НЕ ОТОБРАЖАТЬ**.
- **ИСПОЛЬЗОВАТЬ ДРУГОЙ ЛОТОК**. Данный элемент меню позволяет включить или выключить запросы на выбор другого лотка. Значения для этого параметра: **ВКЛЮЧЕНО** и **Отключено**. **ВКЛЮЧЕНО** - значение по умолчанию.
- **ЧИСТАЯ СТРАНИЦА ДУПЛЕКСЕРА**. Данный элемент позволяет определить параметры двусторонней печати задания. Доступные значения: **АВТО** - значение по умолчанию и **ДА**.

Если выбран параметр **АВТО**, пустые страницы в задании не будут учитываться при двусторонней печати. Если выбран параметр **ДА**, любые пустые страницы в задании будут учитываться при двусторонней печати.

Установка принтера на использование запрашиваемого лотка

1. Нажмите кнопку **Меню**, чтобы войти в **МЕНЮ**.
2. Нажмите **▼**, чтобы выделить **Конфигур. устр-ва**.
3. Нажмите **✓**, чтобы выбрать **Конфигур. устр-ва**.
4. Нажмите **▼**, чтобы выделить **СИСТЕМНЫЕ УСТАНОВКИ**.
5. Нажмите **✓**, чтобы выбрать **СИСТЕМНЫЕ УСТАНОВКИ**.
6. Нажмите **▼**, чтобы выделить **РЕЖИМ РАБОТЫ ЛОТКА**.
7. Нажмите **✓**, чтобы выбрать **РЕЖИМ РАБОТЫ ЛОТКА**.
8. Нажмите **✓**, чтобы выбрать **ЗАПРОШЕННЫЙ ЛОТОК**.
9. Нажмите **▲** или **▼**, чтобы выбрать **ИСКЛЮЧИТЕЛЬНО** или **ПЕРВЫЙ**.
10. Нажмите **✓**, чтобы установить поведение.
11. Нажмите кнопку **Меню**.

Установка запроса на ручную подачу

1. Нажмите кнопку **Меню**, чтобы войти в **МЕНЮ**.
2. Нажмите **▼**, чтобы выделить **Конфигур. устр-ва**.
3. Нажмите **✓**, чтобы выбрать **Конфигур. устр-ва**.
4. Нажмите **▼**, чтобы выделить **СИСТЕМНЫЕ УСТАНОВКИ**.
5. Нажмите **✓**, чтобы выбрать **СИСТЕМНЫЕ УСТАНОВКИ**.
6. Нажмите **▼**, чтобы выделить **РЕЖИМ РАБОТЫ ЛОТКА**.
7. Нажмите **✓**, чтобы выбрать **РЕЖИМ РАБОТЫ ЛОТКА**.
8. Нажмите **▼**, чтобы выделить **ЗАПРОС РУЧНОЙ ПОДАЧИ**.
9. Нажмите **✓**, чтобы выбрать **ЗАПРОС РУЧНОЙ ПОДАЧИ**.
10. Нажмите **▲** или **▼**, чтобы выбрать **ВСЕГДА** или **ЗАГРУЗКА НЕ ВЫПОЛ..**
11. Нажмите **✓**, чтобы установить поведение.
12. Нажмите кнопку **Меню**.

Установка значения по умолчанию принтера для отложенного материала PS

1. Нажмите кнопку **Меню**, чтобы войти в **МЕНЮ**.
2. Нажмите **▼**, чтобы выделить **Конфигур. устр-ва**.

3. Нажмите ✓, чтобы выбрать **Конфигур. устр-ва**.
4. Нажмите ▼, чтобы выделить **СИСТЕМНЫЕ УСТАНОВКИ**.
5. Нажмите ✓, чтобы выбрать **СИСТЕМНЫЕ УСТАНОВКИ**.
6. Нажмите ▼, чтобы выделить **РЕЖИМ РАБОТЫ ЛОТКА**.
7. Нажмите ✓, чтобы выбрать **РЕЖИМ РАБОТЫ ЛОТКА**.
8. Нажмите ▼, чтобы выделить **ДРУГОЙ НОСИТЕЛЬ PS**.
9. Нажмите ✓, чтобы выбрать **ДРУГОЙ НОСИТЕЛЬ PS**.
10. Нажмите ✓, чтобы выбрать **ВКЛЮЧЕНО** или **Отключено**.
11. Нажмите ✓, чтобы установить поведение.
12. Нажмите кнопку **Меню**.

Установка принтера на использование запроса на формат/тип

1. Нажмите кнопку **Меню**, чтобы войти в **МЕНЮ**.
2. Нажмите ▼, чтобы выделить **Конфигур. устр-ва**.
3. Нажмите ✓, чтобы выбрать **Конфигур. устр-ва**.
4. Нажмите ▼, чтобы выделить **СИСТЕМНЫЕ УСТАНОВКИ**.
5. Нажмите ✓, чтобы выбрать **СИСТЕМНЫЕ УСТАНОВКИ**.
6. Нажмите ▼, чтобы выделить **РЕЖИМ РАБОТЫ ЛОТКА**.
7. Нажмите ✓, чтобы выбрать **РЕЖИМ РАБОТЫ ЛОТКА**.
8. Нажмите ▼, чтобы выделить **ЗАПРОС ФОРМАТА/ТИПА**.
9. Нажмите ▲ или ▼, чтобы выбрать **ОТОБРАЖАТЬ** или **НЕ ОТОБРАЖАТЬ**.
10. Нажмите ✓, чтобы установить поведение.
11. Нажмите кнопку **Меню**.

Установка принтера на использование другого лотка

1. Нажмите кнопку **Меню**, чтобы войти в **МЕНЮ**.
2. Нажмите ▼, чтобы выделить **Конфигур. устр-ва**.
3. Нажмите ✓, чтобы выбрать **Конфигур. устр-ва**.
4. Нажмите ▼, чтобы выделить **СИСТЕМНЫЕ УСТАНОВКИ**.
5. Нажмите ✓, чтобы выбрать **СИСТЕМНЫЕ УСТАНОВКИ**.
6. Нажмите ▼, чтобы выделить **РЕЖИМ РАБОТЫ ЛОТКА**.
7. Нажмите ✓, чтобы выбрать **РЕЖИМ РАБОТЫ ЛОТКА**.
8. Нажмите ▼, чтобы выделить **ИСПОЛЬЗОВАТЬ ДРУГОЙ ЛОТОК**.

9. Нажмите ▲ или ▼, чтобы выбрать **ВКЛЮЧЕНО** или **Отключено**.
10. Нажмите ✓, чтобы установить поведение.
11. Нажмите кнопку **Меню**.

Установка принтера для двусторонней печати на пустых страницах

1. Нажмите кнопку **Меню**, чтобы войти в **МЕНЮ**.
2. Нажмите ▼, чтобы выделить **Конфигур. устр-ва**.
3. Нажмите ✓, чтобы выбрать **Конфигур. устр-ва**.
4. Нажмите ▼, чтобы выделить **СИСТЕМНЫЕ УСТАНОВКИ**.
5. Нажмите ✓, чтобы выбрать **СИСТЕМНЫЕ УСТАНОВКИ**.
6. Нажмите ▼, чтобы выделить **РЕЖИМ РАБОТЫ ЛОТКА**.
7. Нажмите ✓, чтобы выбрать **РЕЖИМ РАБОТЫ ЛОТКА**.
8. Нажмите ▼, чтобы выделить **ЧИСТАЯ СТРАНИЦА ДУПЛЕКСЕРА**.
9. Нажмите ▲ или ▼, чтобы выбрать **АВТО** или **ДА**.
10. Нажмите ✓, чтобы установить поведение.
11. Нажмите кнопку **Меню**.

Установка принтера для поворота изображений

1. Нажмите кнопку **Меню**, чтобы войти в **МЕНЮ**.
2. Нажмите ▼, чтобы выделить **Конфигур. устр-ва**.
3. Нажмите ✓, чтобы выбрать **Конфигур. устр-ва**.
4. Нажмите ▼, чтобы выделить **СИСТЕМНЫЕ УСТАНОВКИ**.
5. Нажмите ✓, чтобы выбрать **СИСТЕМНЫЕ УСТАНОВКИ**.
6. Нажмите ▼, чтобы выделить **РЕЖИМ РАБОТЫ ЛОТКА**.
7. Нажмите ✓, чтобы выбрать **РЕЖИМ РАБОТЫ ЛОТКА**.
8. Нажмите ▼, чтобы выделить **ПОВОРОТ ИЗОБРАЖЕНИЯ**.
9. Нажмите ▲ или ▼, чтобы выбрать **СТАНДАРТ** или **ДРУГОЕ**.
10. Нажмите ✓, чтобы установить поведение.
11. Нажмите кнопку **Меню**.

Задержка ожидания

Функция настраиваемого времени режима ожидания уменьшает потребление энергии, если принтер не используется длительное время. Можно установить время, по истечении которого принтер перейдет в режим ожидания **1 МИНУТА, 15 МИНУТ, 30 МИНУТ, 45 МИНУТ, 60 МИНУТ, 90 МИНУТ, 2 ЧАСА** или **4 ЧАСА**. Значение по умолчанию - **30 МИНУТ**.



Примечание Когда принтер находится в режиме ожидания, дисплей принтера гаснет. Режим ожидания не влияет на время прогрева принтера.

Установка режима ожидания

1. Нажмите кнопку **Меню**, чтобы войти в **МЕНЮ**.
2. Нажмите **▼**, чтобы выделить **Конфигур. устр-ва**.
3. Нажмите **✓**, чтобы выбрать **Конфигур. устр-ва**.
4. Нажмите **▼**, чтобы выделить **СИСТЕМНЫЕ УСТАНОВКИ**.
5. Нажмите **✓**, чтобы выбрать **СИСТЕМНЫЕ УСТАНОВКИ**.
6. Нажмите **▼**, чтобы выделить **Задержка ожидания**.
7. Нажмите **✓**, чтобы выбрать **Задержка ожидания**.
8. Нажмите **▲** или **▼**, чтобы выбрать подходящий интервал времени.
9. Нажмите **✓**, чтобы установить интервал времени.
10. Нажмите кнопку **Меню**.



Примечание Если принтер находится в режиме ожидания, а в дополнительный лоток 3 загружается носитель, принтер не определит новый носитель при выходе из режима ожидания. Это может привести к неправильному использованию бумаги при печати заданий. Перед загрузкой бумаги в дополнительный лоток 3 необходимо вывести принтер из режима ожидания.

Выключение/включение режима ожидания

1. Нажмите кнопку **Меню**, чтобы войти в **МЕНЮ**.
2. Нажмите **▼**, чтобы выделить **Конфигур. устр-ва**.
3. Нажмите **✓**, чтобы выбрать **Конфигур. устр-ва**.
4. Нажмите **▼**, чтобы выделить **СБРОС УСТАНОВОК**.
5. Нажмите **✓**, чтобы выбрать **СБРОС УСТАНОВОК**.
6. Нажмите **▼**, чтобы выделить **РЕЖИМ ОЖИДАНИЯ**.
7. Нажмите **✓**, чтобы выбрать **РЕЖИМ ОЖИДАНИЯ**.
8. Нажмите **▲** или **▼**, чтобы выбрать **ВКЛ.** или **ВЫКЛ..**
9. Нажмите **✓**, чтобы установить выбор.
10. Нажмите кнопку **Меню**.

Время выхода из режима ожидания

Данная функция времени позволяет указать принтеру время выхода из режима ожидания (определенное время по выбранным дням), что предотвращает потерю времени на разогрев и

настройку принтера. Чтобы установить время выхода из режима ожидания, параметр **РЕЖИМ ОЖИДАНИЯ** должен быть установлен.

Для установки или изменения времени выхода из режима ожидания, выполните следующие действия:

Установка времени выхода из режима ожидания

1. Нажмите кнопку **Меню**, чтобы войти в **МЕНЮ**.
2. Нажмите **▼**, чтобы выделить **Конфигур. устр-ва**.
3. Нажмите **✓**, чтобы выбрать **Конфигур. устр-ва**.
4. Нажмите **▼**, чтобы выделить **СИСТЕМНЫЕ УСТАНОВКИ**.
5. Нажмите **✓**, чтобы выбрать **СИСТЕМНЫЕ УСТАНОВКИ**.
6. Нажмите **▼**, чтобы выделить **ВРЕМЯ АКТИВАЦИИ**.
7. Нажмите **✓**, чтобы выбрать **ВРЕМЯ АКТИВАЦИИ**.
8. Нажмите **▲** или **▼**, чтобы выбрать день недели.
9. Нажмите **✓**, чтобы принять выбор.
10. Нажмите **▲** или **▼**, чтобы выбрать **custom** или **Выкл.**.
11. Нажмите **✓**, чтобы принять выбор.
12. Нажмите **▲** или **▼**, чтобы выбрать час.
13. Нажмите **✓**, чтобы принять выбор.
14. Нажмите **▲** или **▼**, чтобы выбрать минуты.
15. Нажмите **✓**, чтобы принять выбор.
16. Нажмите **▲** или **▼**, чтобы выбрать **ДП** или **ПП**.
17. Нажмите **✓**, чтобы принять выбор.
18. Нажмите **✓**, чтобы ввести **ПРИМЕНИТЬ КО ВСЕМ ДНЯМ**.
19. Нажмите **▲** или **▼**, чтобы выбрать **ДА** или **НЕТ**.
20. Нажмите **✓**, чтобы принять выбор.
21. Нажмите **▲** или **▼**, чтобы выбрать дни недели, к которым применим параметр **ВРЕМЯ АКТИВАЦИИ**.
22. Нажмите **✓**, чтобы принять каждый выбор.
23. Нажмите кнопку **Меню**.

Отображение яркости

Функция отображения яркости позволяет установить уровень яркости для дисплея панели управления. Допустимые значения: 1 - 10. По умолчанию для данной функции установлено значение **5**.

Для изменения или установки яркости дисплея выполните следующие действия:

Установка яркости дисплея

1. Нажмите кнопку **Меню**, чтобы войти в **МЕНЮ**.
2. Нажмите **▼**, чтобы выделить **Конфигур. устр-ва**.
3. Нажмите **✓**, чтобы выбрать **Конфигур. устр-ва**.
4. Нажмите **▼**, чтобы выделить **СИСТЕМНЫЕ УСТАНОВКИ**.
5. Нажмите **✓**, чтобы выбрать **СИСТЕМНЫЕ УСТАНОВКИ**.
6. Нажмите **▼**, чтобы выделить **ЯРКОСТЬ ЭКРАНА**.
7. Нажмите **✓**, чтобы выбрать **ЯРКОСТЬ ЭКРАНА**.
8. Нажмите **▲** или **▼**, чтобы выделить требуемое значение.
9. Нажмите **✓**, чтобы принять выбор.
10. Нажмите кнопку **Меню**.

Язык принтера

Этот принтер имеет функцию автоматической смены языка принтера. **АВТО** - значение по умолчанию.

- **АВТО** задает конфигурацию принтера для автоматического определения типа задания на печать и настройку языка в соответствии с этим заданием.
- **PCL** задает конфигурацию принтера для использования языка Printer Control Language.
- **PDF** задает конфигурацию принтера для печати файлов PDF.
- **PS** задает конфигурацию принтера для использования эмуляции PostScript.

Установка языка принтера

1. Нажмите кнопку **Меню**, чтобы войти в **МЕНЮ**.
2. Нажмите **▼**, чтобы выделить **Конфигур. устр-ва**.
3. Нажмите **✓**, чтобы выбрать **Конфигур. устр-ва**.
4. Нажмите **▼**, чтобы выделить **СИСТЕМНЫЕ УСТАНОВКИ**.
5. Нажмите **✓**, чтобы выбрать **СИСТЕМНЫЕ УСТАНОВКИ**.
6. Нажмите **▼**, чтобы выделить **ЯЗЫК ПРИНТЕРА**.
7. Нажмите **✓**, чтобы выбрать **ЯЗЫК ПРИНТЕРА**.
8. Нажмите **▲** или **▼**, чтобы выбрать соответствующий язык принтера (**АВТО**, **PCL**, **PDF** или **PS**).
9. Нажмите **✓**, чтобы установить язык принтера.
10. Нажмите кнопку **Меню**.

Некритичные предупреждения

С помощью этого параметра можно определить время отображения некритичных предупреждений на панели управления, выбрав значения **ВКЛ.** или **ЗАДАНИЕ**. Значение по умолчанию - **ЗАДАНИЕ**.

- **ВКЛ.** — отображение некритичных предупреждений до нажатия кнопки ✓.
- **ЗАДАНИЕ** — отображение некритичных предупреждений до завершения задания, в котором они были сгенерированы.

Установка очищаемых сообщений с предупреждениями

1. Нажмите кнопку **Меню**, чтобы войти в **МЕНЮ**.
2. Нажмите ▼, чтобы выделить **Конфигур. устр-ва**.
3. Нажмите ✓, чтобы выбрать **Конфигур. устр-ва**.
4. Нажмите ▼, чтобы выделить **СИСТЕМНЫЕ УСТАНОВКИ**.
5. Нажмите ✓, чтобы выбрать **СИСТЕМНЫЕ УСТАНОВКИ**.
6. Нажмите ▼, чтобы выделить **НЕКРИТИЧНЫЕ ПРЕДУПРЕЖДЕНИЯ**.
7. Нажмите ✓, чтобы выбрать **НЕКРИТИЧНЫЕ ПРЕДУПРЕЖДЕНИЯ**.
8. Нажмите ▲ или ▼, чтобы выбрать необходимый параметр.
9. Нажмите ✓, чтобы установить выбор.
10. Нажмите кнопку **Меню**.

Автопродолжение

Можно определить поведение принтера, когда система генерирует ошибку автопродолжения. **ВКЛ.** является значением по умолчанию.

- **ВКЛ.** отображает сообщение об ошибке в течение десяти секунд перед автоматическим продолжением печати.
- **ВЫКЛ.** останавливает печать каждый раз, когда принтер отображает сообщение об ошибке до тех пор, пока не будет нажата кнопка ✓.

Установка автопродолжения

1. Нажмите кнопку **Меню**, чтобы войти в **МЕНЮ**.
2. Нажмите ▼, чтобы выделить **Конфигур. устр-ва**.
3. Нажмите ✓, чтобы выбрать **Конфигур. устр-ва**.
4. Нажмите ▼, чтобы выделить **СИСТЕМНЫЕ УСТАНОВКИ**.
5. Нажмите ✓, чтобы выбрать **СИСТЕМНЫЕ УСТАНОВКИ**.
6. Нажмите ▼, чтобы выделить **АВТОПРОДОЛЖЕНИЕ**.
7. Нажмите ✓, чтобы выбрать **АВТОПРОДОЛЖЕНИЕ**.

8. Нажмите ▲ или ▼, чтобы выбрать необходимый параметр.
9. Нажмите ✓, чтобы установить выбор.
10. Нажмите кнопку **Меню**.

Замена расходных материалов

Существуют три варианта работы принтера, расходный материал в цветном картридже заканчивается, и нужно поменять принтер. **МАЛО - СТОП** - значение по умолчанию.

- **НЕТ - СТОП** приостанавливает печать до тех пор, пока цветной расходный материал не будет заменен. На панели управления отобразится сообщение с предупреждением, что расходный материал заканчивается и должен быть заменен.
- **МАЛО - СТОП** позволяет принтеру продолжать печать, пока не иссякнет подача цветного печатного материала. На панели управления отобразится сообщение с предупреждением, что расходный материал закончился и должен быть заменен.
- **НЕТ - ПРОДОЛЖИТЬ** позволяет продолжить печать при завершении цветного расходного материала, но отображает предупреждение о замене материала.



Примечание Использование режима продолжения может привести к неудовлетворительному качеству печати. Специалисты HP рекомендуют при появлении сообщения **ЗАМЕНА РАСХ.МАТ. Продолжение активно** заменить расходный материал. Использование расходного материала в режиме продолжения приведет к прекращению действия гарантийного пакета HP Supplies Premium Protection Warranty.

Установка ответа на замену расходного материала

1. Нажмите кнопку **Меню**, чтобы войти в **МЕНЮ**.
2. Нажмите ▼, чтобы выделить **Конфигур. устр-ва**.
3. Нажмите ✓, чтобы выбрать **Конфигур. устр-ва**.
4. Нажмите ▼, чтобы выделить **СИСТЕМНЫЕ УСТАНОВКИ**.
5. Нажмите ✓, чтобы выбрать **СИСТЕМНЫЕ УСТАНОВКИ**.
6. Нажмите ▼, чтобы выделить **ЗАМЕН. РАСХ. МАТ..**
7. Нажмите ✓, чтобы выбрать **ЗАМЕН. РАСХ. МАТ..**
8. Нажмите ▲ или ▼, чтобы выбрать необходимый параметр.
9. Нажмите ✓, чтобы установить выбор.
10. Нажмите кнопку **Меню**.

Заказ

Данный параметр меню позволяет установить этап, на котором будут высвечиваться сообщения, напоминающие о заказе новых расходных материалов. Этап измеряется в процентах оставшегося расходного материала. Доступных диапазон значений: **0-100**. Значение по умолчанию - **15**.

Установка заказа в ответе

1. Нажмите кнопку **Меню**, чтобы войти в **МЕНЮ**.
2. Нажмите ▼, чтобы выделить **Конфигур. устр-ва**.
3. Нажмите ✓, чтобы выбрать **Конфигур. устр-ва**.
4. Нажмите ▼, чтобы выделить **СИСТЕМНЫЕ УСТАНОВКИ**.
5. Нажмите ✓, чтобы выбрать **СИСТЕМНЫЕ УСТАНОВКИ**.
6. Нажмите ▼, чтобы выделить **ПОРЯДОК**.
7. Нажмите ✓, чтобы выбрать **ПОРЯДОК**.
8. Нажмите ▲ или ▼, чтобы выбрать необходимый параметр.
9. Нажмите ✓, чтобы установить выбор.
10. Нажмите кнопку **Меню**.

Отсутствие цветного расходного материала

Для этого элемента меню существуют два параметра. Значение по умолчанию - **СТОП**.

- **СТОП** указывает принтеру приостановить печать до замены использованного цветного расходного материала.
- **АВТОПРОД., ЧЕРНЫЙ** продолжает печать с использованием черного тонера только в том случае, когда закончился цветной расходный материал. Когда принтер находится в этом режиме, на панели управления отображается предупреждающее сообщение. Печать в этом режиме разрешается только для определенного числа страниц. После этого принтер приостановит печать, пока не будет заменен использованный цветной расходный материал.

Установка ответа при завершении цветного расходного материала

1. Нажмите кнопку **Меню**, чтобы войти в **МЕНЮ**.
2. Нажмите ▼, чтобы выделить **Конфигур. устр-ва**.
3. Нажмите ✓, чтобы выбрать **Конфигур. устр-ва**.
4. Нажмите ▼, чтобы выделить **СИСТЕМНЫЕ УСТАНОВКИ**.
5. Нажмите ✓, чтобы выбрать **СИСТЕМНЫЕ УСТАНОВКИ**.
6. Нажмите ▼, чтобы выделить **ЗАКОНЧИЛСЯ ЦВЕТНОЙ РАСХОДНЫЙ МАТЕРИАЛ**.
7. Нажмите ✓, чтобы выбрать **ЗАКОНЧИЛСЯ ЦВЕТНОЙ РАСХОДНЫЙ МАТЕРИАЛ**.
8. Нажмите ▲ или ▼, чтобы выбрать необходимый параметр.
9. Нажмите ✓, чтобы установить выбор.
10. Нажмите кнопку **Меню**.

Устранение замятия

Этот параметр позволяет настроить реакцию принтера на замятия бумаги, включая обработку застрявших страниц. **АВТО** - значение по умолчанию.

- **АВТО** — принтер автоматически включает режим устранения застрявшей бумаги, когда имеется достаточный объем свободной памяти.
- **ВЫКЛ.** — принтер повторно не распечатывает застрявшие страницы. Поскольку память не используется для хранения последних распечатанных страниц, производительность при этом будет оптимальной.
- **ВКЛ.** — принтер повторно распечатывает все застрявшие страницы. Выделяется дополнительная память для хранения нескольких последних распечатанных страниц, что может отрицательно сказаться на общей производительности принтера.

Установка ответа на замятие

1. Нажмите кнопку **Меню**, чтобы войти в **МЕНЮ**.
2. Нажмите ▼, чтобы выделить **Конфигур. устр-ва**.
3. Нажмите ✓, чтобы выбрать **Конфигур. устр-ва**.
4. Нажмите ▼, чтобы выделить **СИСТЕМНЫЕ УСТАНОВКИ**.
5. Нажмите ✓, чтобы выбрать **СИСТЕМНЫЕ УСТАНОВКИ**.
6. Нажмите ▼, чтобы выделить **Устранения затора:**.
7. Нажмите ✓, чтобы выбрать **Устранения затора:**.
8. Нажмите ▲ или ▼, чтобы выбрать необходимый параметр.
9. Нажмите ✓, чтобы установить выбор.
10. Нажмите кнопку **Меню**.

Диск ОЗУ

Данный параметр позволяет задать способ конфигурации виртуального диска. Параметрами являются: **АВТО** и **ВЫКЛ.** Когда установлено значение **АВТО**, принтер определяет оптимальный размер виртуального диска, исходя из свободного объема памяти. Это сообщение отображается только в тех моделях, в которых не установлен жесткий диск. Значение по умолчанию - **АВТО**.

Изменение виртуального диска

Принцип работы можно изменить в любое время, выполнив следующие действия:

1. Нажмите кнопку **Меню**, чтобы войти в **МЕНЮ**.
2. Нажмите ▼, чтобы выделить **Конфигур. устр-ва**.
3. Нажмите ✓, чтобы выбрать **Конфигур. устр-ва**.
4. Нажмите ▼, чтобы выделить **СИСТЕМНЫЕ УСТАНОВКИ**.
5. Нажмите ✓, чтобы выбрать **СИСТЕМНЫЕ УСТАНОВКИ**.

6. Нажмите ▼, чтобы выделить **ram_disk**.
7. Нажмите ✓, чтобы выбрать **ram_disk**.
8. Нажмите ▲ или ▼, чтобы выбрать **АВТО** или **ВЫКЛ.**.
9. Нажмите ✓, чтобы установить выбор.
10. Нажмите кнопку **Меню**.

Язык

В некоторых продуктах при первой инициализации принтера отображается параметр для установки языка по умолчанию. Используйте стрелку ▲ или ▼ для просмотра возможных вариантов. Выделив необходимый язык, нажмите ✓ для установки языка по умолчанию. Язык по умолчанию - **RUSSIAN**.

Язык можно также в любое время изменять, выполняя следующие действия:

Выбор языка

1. Нажмите кнопку **Меню**, чтобы войти в **МЕНЮ**.
2. Нажмите ▼, чтобы выделить **Конфигур. устр-ва**.
3. Нажмите ✓, чтобы выбрать **Конфигур. устр-ва**.
4. Нажмите ▼, чтобы выделить **СИСТЕМНЫЕ УСТАНОВКИ**.
5. Нажмите ✓, чтобы выбрать **СИСТЕМНЫЕ УСТАНОВКИ**.
6. Нажмите ▼, чтобы выделить **Язык**.
7. Нажмите ✓, чтобы выбрать **Язык**.
8. Нажмите ▲ или ▼, чтобы выбрать необходимый язык.
9. Нажмите ✓, чтобы установить выбор.
10. Нажмите кнопку **Меню**.

Выбор языка, если на дисплее элементы меню отображаются на незнакомом языке

1. Выключите питание принтера.
2. Нажмите и удерживайте кнопку ✓ во время включения питания принтера, пока не загорятся все три индикатора.
3. Нажмите ✓ еще раз.
4. Нажмите ▲ или ▼ для просмотра имеющихся языков.
5. Нажмите ✓ для сохранения нужного языка в качестве нового параметра по умолчанию.

Использование панели управления принтера в совместно используемых средах

Так как этот принтер используется и другими пользователями, выполняйте следующие указания, чтобы обеспечить успешную работу принтера:

- Перед выполнением изменений параметров панели управления обратитесь к системному администратору. При изменении параметров панели управления затрагиваются другие задания на печать.
- Перед изменением шрифта принтера по умолчанию или загрузкой шрифтов согласуйте это с другими пользователями. Согласование этих действий позволяет сэкономить память и избежать непредвиденного вывода на печать.
- Помните, что изменение языков принтера, например, эмулированного PostScript или PCL, влияет на операции вывода печати других пользователей.



Примечание Ваша сетевая операционная система может автоматически защищать задание на печать каждого пользователя от воздействия других заданий на печать. Для получения дополнительной информации обратитесь к сетевому администратору.

3 Конфигурация ввода/вывода

В данной главе описано, как сконфигурировать некоторые сетевые параметры принтера. Ниже описываются следующие темы:

- [Конфигурация сети](#)
- [Конфигурация USB](#)
- [Серверы печати HP Jetdirect](#)
- [Беспроводная печать](#)

Конфигурация сети

Возможно, потребуется сконфигурировать некоторые сетевые параметры принтера. Эти параметры можно настроить с помощью программы установки, панели управления принтера, встроенного Web-сервера или программы управления, например, HP Web Jetadmin.



Примечание Для получения дополнительной информации об использовании встроенного web-сервера см. [Использование встроенного web-сервера](#).

Дополнительную информацию о поддерживаемых сетях и инструментальных средствах настройки см. в руководстве администратора сервера *HP Jetdirect*. Данное руководство прилагается к принтерам, в которых установлен сервер печати HP Jetdirect.

В этой главе содержатся указания по конфигурации сетевых параметров TCP/IP из панели управления принтером.

Конфигурация параметров TCP/IP

Можно использовать панель управления принтером для конфигурации следующих параметров TCP/IP:

- адрес IP (4 байта)
- маска подсети (4 байта)
- шлюз по умолчанию (4 байта)

Ручная конфигурация параметров TCP/IP с панели управления принтером

Используйте ручную конфигурацию для настройки адреса IP, маски подсети, а также шлюза по умолчанию.

Установка адреса IP

1. Нажмите кнопку **Меню**, чтобы войти в **МЕНЮ**.
2. Нажмите **▼**, чтобы выделить **Конфигур. устр-ва**.
3. Нажмите **✓**, чтобы выбрать **Конфигур. устр-ва**.
4. Нажмите **▼**, чтобы выделить **ВВОД/ВЫВОД**.
5. Нажмите **✓**, чтобы выбрать **ВВОД/ВЫВОД**.
6. Нажмите **▼**, чтобы выделить **МЕНЮ ВСТРОЕННОГО JETDIRECT**.
7. Нажмите **✓**, чтобы выбрать **МЕНЮ ВСТРОЕННОГО JETDIRECT**.
8. Нажмите **▼**, чтобы выделить **TCP/IP**.
9. Нажмите **▼**, выделите **ПАРАМЕТРЫ IPV4**, а затем нажмите **✓** для выбора **ПАРАМЕТРЫ IPV4**.
10. Нажмите **✓** и выберите **СПОСОБ НАСТРОЙКИ**.
11. Нажмите **▼**, чтобы выделить **ВРУЧНУЮ**, а затем нажмите **✓**.
12. Нажмите **▼**, чтобы выделить **ПАРАМЕТРЫ ВРУЧНУЮ**.

13. Нажмите **✓**, чтобы выбрать **ПАРАМЕТРЫ ВРУЧНУЮ**.
14. Нажмите **▼**, чтобы выделить **Адрес IP:**.
15. Нажмите **✓**, чтобы выбрать **Адрес IP:**.



Примечание Выделяются первые три набора цифр. Если отсутствуют выделенные цифры, то появятся выделенные символы подчеркивания.

16. Нажмите **▲** или **▼**, чтобы увеличить или уменьшить цифру для настройки адреса IP.
17. Нажмите **✓**, чтобы перейти к следующему набору цифр.
18. Повторяйте шаги 15 и 16, пока не будет введен правильный адрес IP.
19. Нажмите кнопку **Меню**, чтобы вернуться к состоянию **Готов**.

Установка маски подсети

1. Нажмите кнопку **Меню**, чтобы войти в **МЕНЮ**.
2. Нажмите **▼**, чтобы выделить **Конфигур. устр-ва**.
3. Нажмите **✓**, чтобы выбрать **Конфигур. устр-ва**.
4. Нажмите **▼**, чтобы выделить **ВВОД/ВЫВОД**.
5. Нажмите **✓**, чтобы выбрать **ВВОД/ВЫВОД**.
6. Нажмите **▼**, чтобы выделить **МЕНЮ ВСТРОЕННОГО JETDIRECT**.
7. Нажмите **✓**, чтобы выбрать **МЕНЮ ВСТРОЕННОГО JETDIRECT**.
8. Нажмите **▼**, чтобы выделить меню **TCP/IP**.
9. Нажмите **✓**, чтобы выбрать **TCP/IP**.
10. Нажмите **▼**, выделите **ПАРАМЕТРЫ IPV4**, а затем нажмите **✓** для выбора **ПАРАМЕТРЫ IPV4**.
11. Нажмите **▼**, чтобы выделить параметр **ПАРАМЕТРЫ ВРУЧНУЮ**.
12. Нажмите **✓**, чтобы выбрать **ПАРАМЕТРЫ ВРУЧНУЮ**.
13. Нажмите **▼**, чтобы выделить **МАСКА ПОДСЕТИ**.
14. Нажмите **✓**, чтобы выбрать **МАСКА ПОДСЕТИ**.



Примечание Выделяются первые три набора цифр.

15. Нажмите **▲** или **▼**, чтобы увеличить или уменьшить цифру для настройки маски подсети.
16. Нажмите **✓**, чтобы перейти к следующему набору цифр.
17. Повторяйте шаги 14 и 15, пока не будет введена правильная маска подсети.
18. Нажмите кнопку **Меню**, чтобы вернуться к состоянию **Готов**.

Установка шлюза по умолчанию

1. Нажмите кнопку **Меню**, чтобы войти в **МЕНЮ**.
2. Нажмите **▼**, чтобы выделить **Конфигур. устр-ва**.
3. Нажмите **✓**, чтобы выбрать **Конфигур. устр-ва**.
4. Нажмите **▼**, чтобы выделить **ВВОД/ВЫВОД**.
5. Нажмите **✓**, чтобы выбрать **ВВОД/ВЫВОД**.
6. Нажмите **▼**, чтобы выделить **МЕНЮ ВСТРОЕННОГО JETDIRECT**.
7. Нажмите **✓**, чтобы выбрать **МЕНЮ ВСТРОЕННОГО JETDIRECT**.
8. Нажмите **▼**, чтобы выделить **TCP/IP**.
9. Нажмите **✓**, чтобы выбрать **TCP/IP**.
10. Нажмите **▼**, чтобы выделить **ПАРАМЕТРЫ ВРУЧНУЮ**.
11. Нажмите **✓**, чтобы выбрать **ПАРАМЕТРЫ ВРУЧНУЮ**.
12. Нажмите **▼**, чтобы выделить **ШЛЮЗ ПО УМОЛЧАНИЮ**.
13. Нажмите **✓**, чтобы выбрать **ШЛЮЗ ПО УМОЛЧАНИЮ**.



Примечание Первый набор трех наборов цифр - это настройки по умолчанию. Если отсутствуют выделенные цифры, то появятся выделенные символы подчеркивания.

14. Нажмите **▲** или **▼**, чтобы увеличить или уменьшить цифру для настройки **ШЛЮЗ ПО УМОЛЧАНИЮ**.
15. Нажмите **✓**, чтобы перейти к следующему набору цифр.
16. Повторяйте шаги 15 и 16, пока не будет введена правильная маска подсети.
17. Нажмите кнопку **Меню**, чтобы вернуться к состоянию **Готов**.

Конфигурация USB

Данный принтер поддерживает соединение USB 2,0. Этот порт USB находится на задней панели принтера, как показано на рисунке ниже. Необходимо использовать кабель USB типа "А-В".

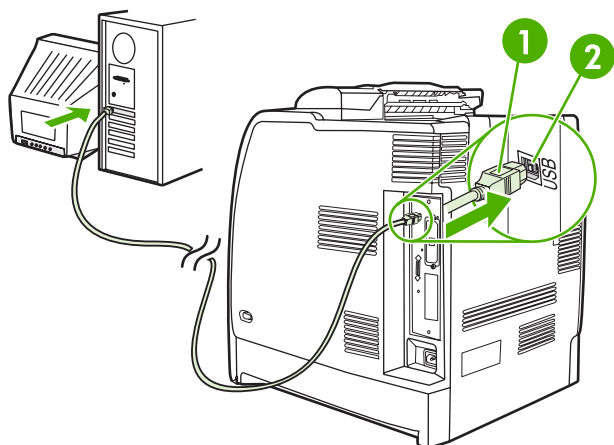


Рис. 3-1 Конфигурация USB

1	Высокоскоростной порт для устройств USB 2.0 (коннектор типа В)
2	Порт USB

Серверы печати HP Jetdirect

Серверы печати HP Jetdirect упрощают управление сетью, позволяя подключить принтер непосредственно к сети в любой ее точке. Они поддерживают различные протоколы и операционные системы. Серверы печати HP Jetdirect также поддерживают упрощенный протокол управления сетью (SNMP), который позволяет администраторам сети осуществлять дистанционное управление работой принтера, а также устранять неполадки с помощью программного обеспечения HP Web Jetadmin.

Принтеры серии HP Color LaserJet CP4005 оборудованы встроенными серверами печати HP Jetdirect. Данные серверы поддерживают сети Ethernet 10/100Т для работы с периферийными устройствами.

Доступные программные решения

Сводный список доступных программных решений см. в руководстве администратора сервера печати *HP Jetdirect* или на web-странице http://www.hp.com/support/net_printing.

Беспроводная печать

Беспроводная сеть является безопасной и экономически выгодной альтернативой традиционной проводной сети.

Стандарт IEEE 802.11

Дополнительные серверы печати HP Jetdirect поддерживают соединение с сетью 802.11. Эта беспроводная технология обеспечивает высококачественную печать без физических ограничений на длину кабеля.

Периферийные устройства можно удобно разместить в любом месте дома или офиса, а также легко перемещать, не меняя сетевые кабели. Установка выполняется просто с помощью мастера HP по установке сетевого принтера.



Примечание Серверы печати HP Jetdirect 802.11 доступны через USB-соединения.

4 Операции печати

В данной главе описываются способы выполнения основных операций печати. Ниже описываются следующие темы:

- [Управление заданиями на печать](#)
- [Выбор материалов для печати](#)
- [Автоматическое определение типа материала для печати \(режим автоопределения\)](#)
- [Конфигурирование подающих лотков](#)
- [Печать на специальных материалах](#)
- [Использование функций драйвера принтера](#)
- [Использование функций драйвера принтера для Macintosh](#)
- [Двусторонняя печать \(дуплекс\)](#)
- [Особые ситуации при печати](#)
- [Функции хранилища заданий](#)
- [Управление памятью](#)

Управление заданиями на печать

В операционной системе Microsoft Windows на способ, которым драйвер принтера пытается подавать бумагу при отправке задания на печать, влияют три параметра. В большинстве программ параметры **Source** (Источник), **Type** (Тип) и **Size** (Размер) отображаются в диалоговых окнах **Page Setup** (Макет страницы), **Print** (Печать) или **Print Properties** (Параметры печати). Если эти параметры не изменять, то принтер автоматически выбирает лоток, используя параметры принтера по умолчанию.

Source (Источник)

Печать с использованием параметра **Source** (Источник) означает, что выбирается определенный лоток, из которого принтер должен подавать бумагу. Принтер пытается выполнить печать из этого лотка независимо от размера или типа загруженного материала. Если выбран лоток, сконфигурированный для типа и размера, которые не соответствуют заданию на печать, принтер не будет печатать автоматически. Вместо этого он будет ждать, пока в выбранный лоток не будет загружен материал для печати с типом и размером, подходящими для данного задания на печать. При загрузке лотка принтер начнет печать. Если нажать , то на принтере отобразятся параметры, позволяющие печатать из другого лотка.

Тип и размер

Печать с использованием параметра **Тип** или **Размер** означает, что необходимо, чтобы принтер подавал бумагу и материал для печати из соответствующего лотка, в который загружен материал нужного типа и размера. Выбор материала по типу, а не по источнику аналогичен блокировке лотков и позволяет защитить специальные материалы от случайного использования. Например, если лоток сконфигурирован для фирменного бланка, а в драйвере установлена печать на обычной бумаге, принтер не будет использовать фирменные бланки из этого лотка. Вместо этого бумага будет подаваться из лотка, в который загружена обычная бумага и который настроен для обычной бумаги на панели управления принтера. При выборе материала по параметрам **Тип** и **Размер** существенно улучшается качество печати для плотной бумаги, глянцевого материала и прозрачных пленок. Использование неправильной настройки приведет к неудовлетворительному качеству печати. Печать на таких специальных материалах для печати, как наклейки или прозрачные пленки, всегда выполняйте с помощью параметра **Тип**. Печать конвертов выполняйте с помощью параметра **Размер**, если это возможно.

- Если требуется выполнить печать с помощью параметра **Тип** или **Размер**, в зависимости от приложения выберите тип или размер в диалоговом окне **Параметры страницы**, **Печать** или **Свойства печати**.
- Если печать часто выполняется на материале определенного типа и размера, то администратор печати (для сетевого принтера) или пользователь (для локального принтера) может настроить лоток для этого типа и размера. Затем, если выбрать этот тип или размер при печати задания, принтер подает материал из лотка, настроенного для этого типа или размера.

Приоритет параметров печати

Приоритеты изменений, выполненные в настройках печати, зависят от того, где они были сделаны:



Примечание Название команд и диалоговых окон могут отличаться в зависимости от программы.

- **Диалоговое окно Page Setup (Макет страницы).** Это диалоговое окно открывается при выборе команды **Page Setup** (Макет страницы) или аналогичной ей в меню **File** (Файл) программы, в которой вы работаете. Измененные здесь параметры имеют более высокий приоритет, чем параметры, измененные в любом другом месте.
- **Диалоговое окно Print (Печать).** Это диалоговое окно открывается при выборе команды **Print** (Печать), **Print Setup** (Макет страницы) или аналогичной ей в меню **File** (Файл) программы, в которой вы работаете. Параметры, измененные в диалоговом окне **Print** (Печать), имеют более низкий приоритет и не заменяют изменения, сделанные в диалоговом окне **Page Setup** (Макет страницы).
- **Диалоговое окно Printer Properties (Свойства принтера) (драйвер принтера).** Драйвер принтера открывается при выборе команды **Properties** (Свойства) в диалоговом окне **Print** (Печать). Параметры, измененные в диалоговом окне **Printer Properties** (Свойства принтера), не заменяют параметры в любом другом месте.
- **Параметры принтера по умолчанию.** Параметры принтера по умолчанию определяют параметры, используемые во всех заданиях на печать, *если только* параметры не были изменены в диалоговых окнах **Page Setup** (Макет страницы), **Print** (Печать) или **Printer Properties** (Свойства принтера), как описано выше. Существуют два способа изменить параметры принтера по умолчанию:
 1. Выберите **Пуск, Настройка, Принтеры**, затем нажмите правой кнопкой мыши на значок принтера. Щелкните на **Свойства** и выберите **Параметры устройства**.
 2. Выберите **Пуск, Панель управления**, затем выберите папку **Принтеры**, нажмите правой кнопкой мыши на значок принтера. Щелкните на **Свойства** и выберите **Параметры устройства**.

Для получения дополнительной информации см. раздел [Драйверы принтера](#) или [Драйверы принтера для компьютеров Macintosh](#).



ПРЕДУПРЕЖДЕНИЕ Чтобы избежать влияния на задания на печать других пользователей, где это возможно, выполняйте изменения настроек принтера в приложении или драйвере принтера. Изменения настроек принтера, выполненные с помощью панели управления, становятся настройками по умолчанию для последующих заданий. Изменения, выполненные в приложении или драйвере принтера, влияют только на определенное задание.

Выбор материалов для печати

Для этого принтера можно использовать многие типы бумаги и других материалов для печати. В этом разделе представлены инструкции и спецификации для выбора и использования различных материалов для печати. Для получения информации о поддерживаемых типах материалов для печати см. [Спецификации материалов для печати](#).

В некоторых случаях дефекты встречаются даже при печати на материалах, отвечающих всем установленным требованиям. Это может происходить из-за ненормальных характеристик окружающей среды или из-за условий, за которые компания Hewlett-Packard не несет ответственности (например, слишком высокой температуры или влажности).

Компания Hewlett-Packard рекомендует проверять все материалы перед покупкой больших партий.



ПРЕДУПРЕЖДЕНИЕ При использовании материалов, не отвечающих спецификациям, которые указаны здесь или в справочнике по спецификациям бумаги, могут возникнуть проблемы, для решения которых потребуется вмешательство службы технической поддержки. На это сервисное обслуживание не распространяется гарантия или соглашения на техническое обслуживание Hewlett-Packard.

Материалы, которых следует избегать

Принтер может работать с различными типами материалов для печати. Использование материалов, не отвечающих техническим характеристикам принтера, приведет к ухудшению качества печати и увеличению вероятности заторов бумаги.

- Не используйте слишком грубую бумагу.
- Не используйте бумагу с вырезами или перфорацией, отличающуюся от стандартной перфорированной бумаги с 3 отверстиями.
- Не используйте формы, состоящие из нескольких частей.
- Не используйте бумагу, на которой уже выполнялась печать или которая проходила через фотокопировальное устройство.
- Не используйте бумагу с водяными знаками при печати сплошных узоров заливки.

Бумага, которая может повредить принтер

В редких случаях бумага может повредить принтер. Старайтесь не использовать следующие типы бумаги, чтобы предотвратить возможные повреждения принтера:

- Не используйте бумагу со скрепками.
- Не используйте прозрачные пленки, предназначенные для струйных принтеров или других низкотемпературных принтеров, или прозрачные пленки, предназначенные для монохромной печати. Используйте только прозрачные пленки, которые предназначены для использования в принтерах HP Color LaserJet.
- Не используйте глянцевую бумагу или фотобумагу, предназначенную для струйных принтеров.

- Не используйте бумагу с тиснением или покрытием, не предназначенную для температур, используемых в нагревательном элементе. Выбирайте материалы для печати, которые способны выдержать температуру 190 °С в течение 0,1 секунды.
- Не используйте фирменные бланки, напечатанные красителями, неустойчивыми к высоким температурам, или с использованием термографической печати. В отпечатанных формах или фирменных бланках должны использоваться чернила, выдерживающие температуру 190 °С в течение 0,1 секунды.
- Не используйте материалы для печати, которые выделяют опасные газы, плавятся, деформируются или обесцвечиваются при температуре 190 °С в течение 0,1 секунды.

Чтобы заказать расходные материалы HP Color LaserJet перейдите на web-страницу <http://www.hp.com/go/ljsupplies> в США или на <http://www.hp.com/ghp/buyonline.html> в других странах/регионах.

Автоматическое определение типа материала для печати (режим автоопределения)

Принтеры серии HP Color LaserJet CP4005 могут автоматически классифицировать материал для печати по одной из следующих категорий:

- Обычная бумага.
- Прозрачная пленка.
- Глянцевая бумага.
- Сверхплотная глянцевая бумага.
- Глянцевый диапозитив.
- Плотная.
- Легкая бумага.

Датчик автоопределения материала для печати функционирует только в том случае, если лоток настроен на режим любого типа обычной бумаги. При настройке лотка на любой другой тип (например на высокосортную или глянцевую бумагу) датчик определения в данном лотке отключается.



Примечание При использовании оригинального материала для печати HP, предназначенного для использования в принтерах HP Color LaserJet, достигается оптимальная производительность устройства.

Определение в лотке 1

Полное определение (по умолчанию)

- Для определения типа материала для печати принтер останавливается при подаче каждого листа.
- Этот режим является наиболее эффективным при использовании смешанного материала для печати в одном задании.

Расширенное определение

- Каждый раз при поступлении очередного задания печати принтер останавливается на первом листе для определения типа бумаги.
- Принтер предполагает, что второй и все последующие листы будут того же типа, что и первый лист материала для печати.
- Этот режим является вторым по скорости печати и полезен при печати на стопке материала одного типа.

Прозрачная пленка

- Принтер не останавливается на каждом листе для определения его типа, но различает режим прозрачной пленки и режим обычной бумаги.
- Это наилучший по скорости режим, который полезен при высокообъемной печати в обычном режиме.

Определение в лотке 2 и дополнительном лотке 3

Расширенное определение

- Принтер останавливается после подачи пяти листов из каждого лотка и определяет тип по среднему из пяти значений.
- Принтер предполагает, что шестой и все последующие листы будут того же типа до выключения принтера, до его перехода в режим ожидания или до открытия лотка.

Только прозрачная пленка (по умолчанию)

- Принтер не останавливается на каждом листе для определения его типа, но различает режим прозрачной пленки и режим обычной бумаги.
- Это наилучший по скорости режим, который полезен при высокообъемной печати в обычном режиме.

Конфигурирование подающих лотков

Принтер позволяет сконфигурировать подающие лотки по типу и размеру. Можно загружать различные материалы для печати в подающие лотки принтера, а затем запрашивать материал для печати по типу и размеру с помощью панели управления.



Примечание При использовании других моделей принтеров HP LaserJet, пользователь, возможно, уже знаком с процедурой конфигурирования лотка 1 для его перевода в режим **Первый** или **Кассета**. В принтерах серии HP Color LaserJet CP4005 установка для параметров размера и типа лотка 1 **ЛЮБОЙ ФОРМАТ** равнозначна установке режима **Первый**. Установка любого другого значения, кроме **ЛЮБОЙ ФОРМАТ**, для размера или типа лотка 1 равнозначна **кассетному** режиму.

Примечание При выполнении двусторонней печати проверьте, чтобы загруженный материал для печати соответствовал требованиям двусторонней печати (см. [Плотность и размеры поддерживаемых материалов для печати](#)).

Примечание Ниже приведены указания, которые необходимо выполнить для конфигурирования лотков с панели управления принтера. Лотки можно также конфигурировать на компьютере путем подключения к встроенному web-серверу. См. [Использование встроенного web-сервера](#).

Настройка лотков при запросе принтера

В следующей ситуации принтер выдает автоматический запрос на настройку типа и размера лотка:

- Загрузка бумаги в лоток.
- В драйвере принтера или приложении задан определенный лоток или тип материала для задания печати, а этот лоток не настроен для соответствующих параметров задания.

На панели управления отображается сообщение **ЗАГРУЗКА ЛОТКА X [ТИП] [ФОРМАТ], Чтобы изменить тип, нажмите ✓ ✓**. Ниже приведены указания, как настроить лоток после появления этого запроса.



Примечание Сообщение не появляется в том случае, если печать выполняется из лотка 1, а для лотка 1 установлены значения **ЛЮБОЙ ФОРМАТ** и **ЛЮБОЙ ТИП**.

Конфигурирование лотка при загрузке бумаги



Примечание Если принтер находится в режиме ожидания, а в дополнительный лоток 3 загружается носитель, принтер не определит новый носитель при выходе из режима ожидания. Это может привести к неправильному использованию бумаги при печати заданий. Перед загрузкой бумаги в дополнительный лоток 3 необходимо вывести принтер из режима ожидания.

1. Загрузите бумагу в лоток. Если используется лоток 2 или дополнительный лоток 3, закройте лоток.
2. При конфигурировании лотка на панели управления принтера отображается сообщение **Чтобы изменить формат, нажмите ✓**.
3. Нажмите **✓**, чтобы отобразить меню **ФОРМАТ ЛОТКА X=**.

4. Для изменения размера ▼ или ▲, чтобы выделить правильный размер.
Появится сообщение **Параметр сохранен**, а затем запрос на конфигурацию типа бумаги.
6. Чтобы изменить тип, нажмите ▼ или ▲ и выделите правильный тип бумаги.
7. Нажмите ✓, чтобы выбрать тип бумаги.
Появится сообщение **Параметр сохранен**, а затем значения текущих настроек типа и размера.
8. Если размер и тип теперь правильные, нажмите ⇨, чтобы удалить сообщение.

Конфигурирование лотка для соответствия параметрам задания на печать

1. В приложении укажите исходный лоток, размер и тип бумаги.
2. Отправьте задание на принтер.
Если требуется настройка лотка, появится сообщение **ЗАГРУЗИТЕ ЛОТОК X:**.
3. Загрузите в лоток для бумаги бумагу правильного типа. Если лоток закрыт, появится сообщение **ФОРМАТ ЛОТКА X=**.
4. Если выделен неправильный размер, нажмите ▼ или ▲, чтобы выделить правильный размер.
5. Нажмите ✓, чтобы выбрать правильный размер.
Появится сообщение **Параметр сохранен**, а затем запрос на конфигурацию типа бумаги.
6. Если выделен неправильный размер, нажмите ▼ или ▲, чтобы выделить нужный тип бумаги.
7. Нажмите ✓, чтобы выбрать тип бумаги.
Появится сообщение **Параметр сохранен**, а затем значения текущих настроек типа и размера.

Настройка лотков с помощью меню управления бумагой

Можно также настроить тип и размер для лотков без запроса принтера. Для настройки лотков описанным ниже способом используйте меню **РАБОТА С БУМАГОЙ**.

Настройка размера бумаги

1. Нажмите кнопку **Меню**, чтобы войти в **МЕНЮ**.
2. Нажмите ▼, чтобы выделить **РАБОТА С БУМАГОЙ**.
3. Нажмите ✓, чтобы выбрать **РАБОТА С БУМАГОЙ**.
4. Нажмите ▼, чтобы выделить **ЛОТОК X, ФОРМ..** (X означает номер настраиваемого лотка).
5. Нажмите ✓, чтобы выбрать **ЛОТОК X, ФОРМ..**

6. Нажмите ▼ или ▲, чтобы выделить правильный размер.
7. Нажмите ✓, чтобы выбрать правильный размер.

Настройка типа бумаги

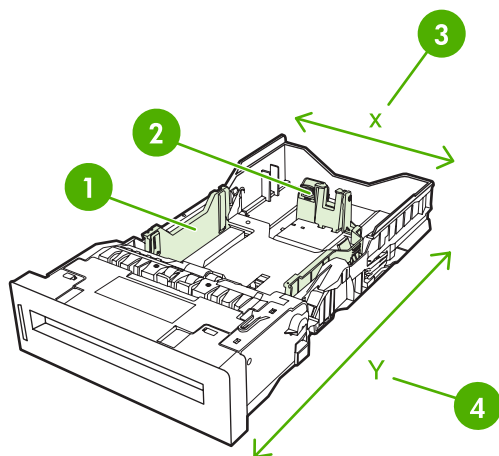
1. Нажмите кнопку **Меню**, чтобы войти в **МЕНЮ**.
2. Нажмите ▼, чтобы выделить **РАБОТА С БУМАГОЙ**.
3. Нажмите ✓, чтобы выбрать **РАБОТА С БУМАГОЙ**.
4. Нажмите ▼, чтобы выделить **ЛОТОК X, ТИП**. (X означает номер настраиваемого лотка).
5. Нажмите ✓, чтобы выбрать **ЛОТОК X, ТИП**.
6. Нажмите ▼ или ▲ и выделите правильный тип бумаги.
7. Нажмите ✓, чтобы выбрать правильный тип бумаги.

Появится сообщение **Параметр сохранен**, а затем значения текущих настроек типа и размера.

Настройка нестандартного размера бумаги для лотка 2 и дополнительного лотка 3

Принтер автоматически определяет многие размеры бумаги, но можно также настроить его для нестандартных размеров. Можно задать следующие параметры:

- Единицы измерения (миллиметры или дюймы)
- Размер X (ширина страницы, подаваемой в принтер)
- Размер Y (длина страницы, подаваемой в принтер)



1	Направляющая ширины материала для печати
2	Направляющие длины материала для печати
3	Ширина страницы (размер X)
4	Длина страницы (размер Y)

Используйте следующую процедуру на настройки лотка для нестандартного размера. После установки нестандартного размера бумаги для лотка печать из него выполняться не будет, пока не будут переустановлены направляющие длины материала для печати.

Установка нестандартного размера для лотка 2 или дополнительного лотка 3

1. Откройте лоток и поместите в него материал для печати лицевой стороной вверх.
2. Установите направляющие ширины материала в соответствующие нестандартные позиции и закройте лоток.
3. При появлении сообщения о конфигурации лотка нажмите ✓.
4. Нажмите ▲, чтобы изменить **ЛЮБОЙ НЕСТАНД.** на **custom**.
5. Нажмите ✓, чтобы выбрать **custom**.
6. Нажмите ▲ или ▼, чтобы выделить правильную единицу измерения (миллиметры или дюймы).
7. Нажмите ✓, чтобы выбрать значение.

После задания правильных единиц измерения задайте размер X следующим образом:

8. Нажмите ▲ или ▼, чтобы выделить правильное значение.
9. Нажмите ✓, чтобы выбрать значение. Если введенное значение находится за пределами допустимого диапазона, на две секунды появится индикация **Недопуст. значение**. На дисплее появится запрос на ввод другого значения.

После задания правильного размера X задайте размер Y следующим образом:

10. Нажмите ▲ или ▼, чтобы выделить правильное значение.
11. Нажмите ✓, чтобы выбрать значение. Если введенное значение находится за пределами допустимого диапазона, на две секунды появится индикация **Недопуст. значение**. На дисплее появится запрос на ввод другого значения. На принтере появится сообщение, указывающее нестандартные размеры.

Печать из Лотка 1 (многоцелевой лоток)

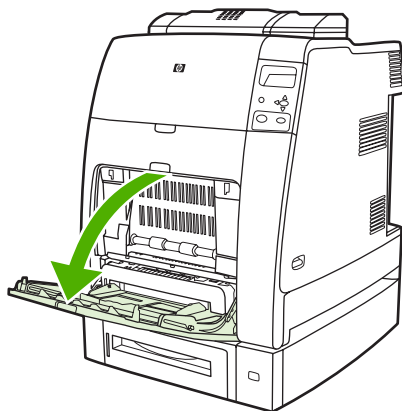
Лоток 1 является многоцелевым лотком, в который помещается до 100 листов бумаги плотностью 75 г/м² или 20 конвертов. Он обеспечивает удобную печать на конвертах, прозрачной пленке, бумаге нестандартного размера, материалах плотнее 32 фунтов или других материалах без необходимости разгружать остальные лотки.

Загрузка в Лоток 1



ПРЕДУПРЕЖДЕНИЕ Во избежание замятия бумаги никогда не добавляйте ее в Лоток 1 и не вынимайте из него во время печати.

1. Откройте Лоток 1.



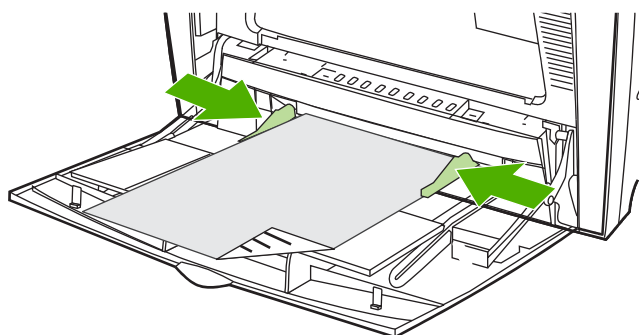
2. Установите боковые ограничители бумаги на требуемую ширину.
3. Загрузите бумагу в лоток стороной для печати вниз и верхним краем к себе.



Примечание Лоток 1 может вмещать приблизительно 100 листов стандартной офисной бумаги плотностью 75 г/м².

Примечание При выполнении двусторонней печати см. [Двусторонняя печать \(дуплекс\)](#) для получения инструкций по загрузке.

4. Установите боковые ограничители так, чтобы они слегка касались пачки бумаги, однако не сгибали ее.



Примечание Убедитесь в том, что бумага располагается без сгибания под выступами на ограничителях, не выше ограничительной линии.

Печать конвертов из Лотка 1

Из Лотка 1 можно печатать на многочисленных типах конвертов. В лоток можно поместить до 20 конвертов. Производительность печати зависит от конструкции конверта.

В программном обеспечении установите значения полей не менее 15 мм от края конверта.



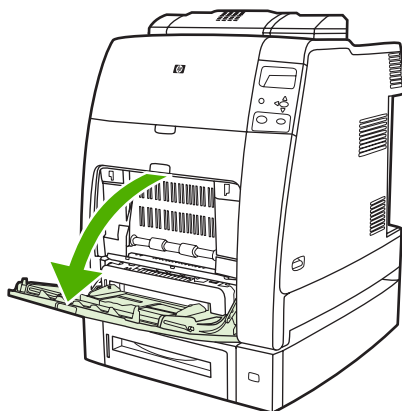
ПРЕДУПРЕЖДЕНИЕ Конверты с зажимами, замочками, окошками, с внутренней подкладкой, с открытыми клейкими участками или другими синтетическими покрытиями могут серьезно повредить принтер. Не пытайтесь печатать на обеих сторонах конверта - это может вызвать замятие бумаги и повреждение принтера. Перед загрузкой конвертов убедитесь в том, что они не изогнуты, не повреждены и не склеились между собой. Не пользуйтесь конвертами с клейкими покрытиями, чувствительными к давлению.

Загрузите конверты в Лоток 1.

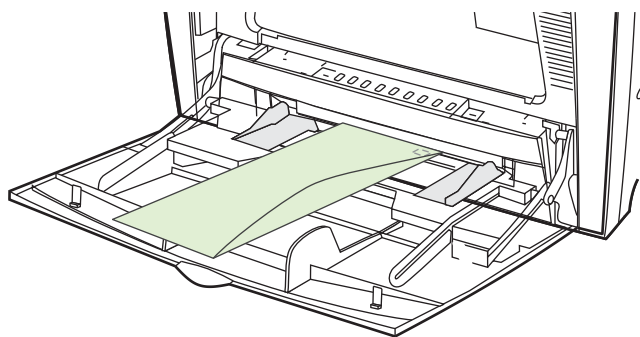


ПРЕДУПРЕЖДЕНИЕ Во избежание замятий не вынимайте и не добавляйте конверты во время печати.

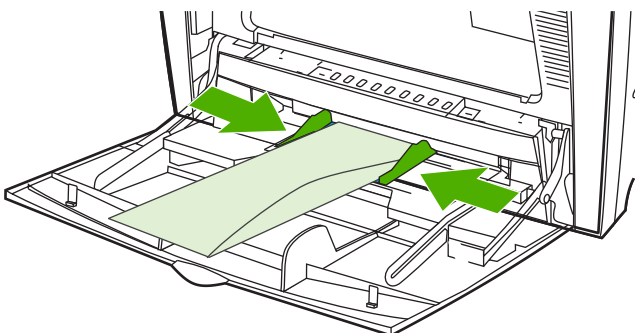
1. Откройте Лоток 1.



2. Загрузите не более 20 конвертов в середину Лотка 1 стороной для печати вниз и краем с маркой по направлению к принтеру. Задвиньте конверты в принтер плотно до упора, но без усилия.



- Отрегулируйте ограничители так, чтобы они касались пачки конвертов, не сгибая их. Убедитесь в том, что конверты заправлены под выступы на ограничителях.



Печать на конвертах

- Укажите Лоток 1 или выберите источник материала по размеру в драйвере принтера.
- Если в приложение автоматически не задается формат конверта, укажите в качестве ориентации страницы параметр Ландшафтная в приложении или драйвере принтера. Соблюдайте следующие требования, чтобы установить поля для обратного адреса и адреса получателя на конвертах типов Commercial #10 или DL.

Тип адреса	Левое поле	Верхнее поле
Обратный адрес	5 мм	5 мм
Адрес получателя	102 мм	51 мм



Примечание Для конвертов других размеров настройте параметры полей соответствующим образом.

- Выберите **Печать** в приложении или драйвере принтера.

Печать из лотка 2 или дополнительного лотка 3

Лоток 2 и дополнительный лоток 3 могут вмещать до 500 листов стандартной бумаги или стопу этикеток высотой 50,8 мм. Лоток 2 расположен выше дополнительного лотка 3 на 500 листов, и при правильной установке принтер определяет их и отображает как дополнительные параметры в меню **Конфигур. устр-ва** панели управления. Лотки настраиваются для автоматически определяемых размеров материала для печати (Letter, Legal, A4, A5, JIS B5 и Executive), а также неопределяемых размеров материала для печати: 8,5 на 13 и Executive (JIS), двойные японские открытки и бумага нестандартного размера. Принтер автоматически распознает размер материала в этих лотках, исходя из конфигурации ограничителей бумаги лотка (см. [Плотность и размеры поддерживаемых материалов для печати](#)).



ПРЕДУПРЕЖДЕНИЕ Тракт подачи бумаги для дополнительного лотка 3 проходит через лоток 2. Если лоток 2 выдвинут или извлечен, то носитель из дополнительного лотка 3 не будет подаваться в принтер. В результате этого принтер остановится, и на его панели управления отобразится сообщение о необходимости установки лотка 2. Кроме того, все установленные лотки, расположенные выше используемого лотка, необходимо закрыть и не использовать для подачи бумаги в принтер.

Загрузка в лоток 2 и дополнительный лоток 3 определяемого стандартного материала для печати



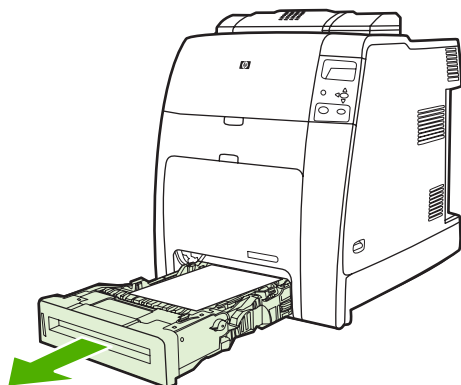
Примечание Если принтер находится в режиме ожидания, а в дополнительный лоток 3 загружается носитель, принтер не определит новый носитель при выходе из режима ожидания. Это может привести к неправильному использованию бумаги при печати заданий. Перед загрузкой бумаги в дополнительный лоток 3 необходимо вывести принтер из режима ожидания.

В лотке 2 и дополнительном лотке 3 поддерживаются следующие определяемые стандартные размеры материала для печати: Letter, Legal, Executive, A4, A5 и (JIS) B5.



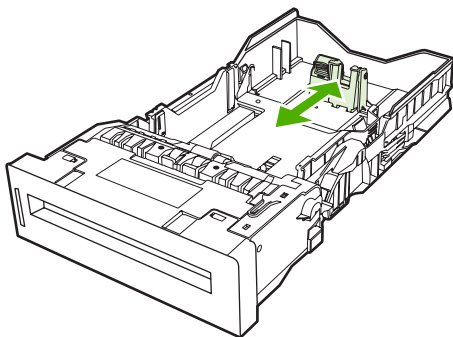
ПРЕДУПРЕЖДЕНИЕ Из лотков на 500 листов нельзя выполнять печать на карточках, конвертах, плотной или сверхплотной бумаге или на материале нестандартного размера. Печать на материале таких типов необходимо выполнять только из лотка 1. Не перегружайте подающий лоток и не открывайте его во время печати. Это может привести к замятиям бумаги в принтере.

1. Извлеките лоток из принтера.

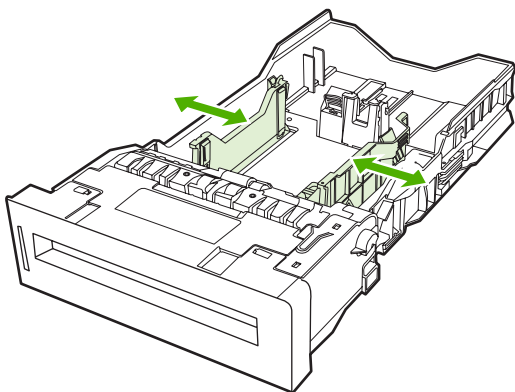


Примечание После выдвижения лотка слегка приподнимите его для снятия.

2. Отрегулируйте задний ограничитель длины материала, нажимая регулировочную защелку направляющей и перемещая задний край лотка для установки длины используемого материала.



3. Раздвиньте ограничители ширины материала в соответствии с размером используемого материала.



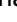
4. Загружайте материал для печати в лоток лицевой стороной вверх.

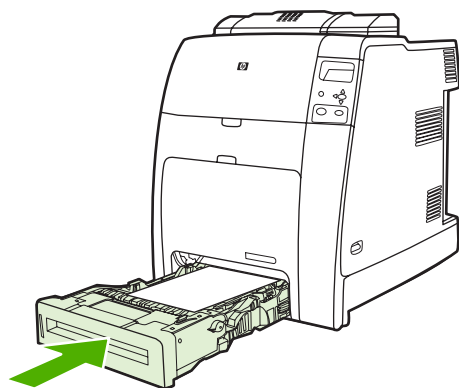



Примечание Для наилучшей производительности загружайте лоток полностью, без разделения стопки бумаги. При разделении стопки может возникнуть проблема захвата нескольких листов, что может привести к замятию бумаги. Вместимость лотка для бумаги может различаться. Например, при использовании бумаги плотностью 75 г/м² лоток может вместить полную стопку бумаги из 500 листов. Если плотность носителя составляет более 75 г/м², лоток не сможет вместить полную стопку, и поэтому необходимо убрать из стопки соответствующее число листов. Не перегружайте лоток, так как принтер не сможет выполнить захват бумаги.

Примечание Если лоток отрегулирован неправильно, принтер может выдать сообщение об ошибке или произойдет замятие материала для печати.

Примечание При выполнении двусторонней печати см. [Двусторонняя печать \(дуплекс\)](#) для получения инструкций по загрузке.

5. Вставьте лоток в принтер. На принтере отобразится тип и размер материала для печати в лотке. Если конфигурация неправильная, нажмите клавишу , когда принтер выдаст запрос на настройку типа и размера для лотка (для получения дополнительной информации см. [Конфигурирование лотка при загрузке бумаги](#)).



6. Если конфигурация правильная, нажмите  для удаления сообщения.

Загрузка в лоток 2 и дополнительный лоток 3 неопределяемого стандартного материала для печати

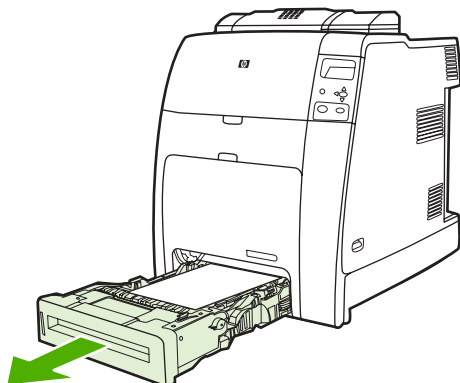
- ⚠ ПРЕДУПРЕЖДЕНИЕ** Если принтер находится в режиме ожидания, а в дополнительный лоток 3 загружается носитель, принтер не определит новый носитель при выходе из режима ожидания. Это может привести к неправильному использованию бумаги при печати заданий. Перед загрузкой бумаги в дополнительный лоток 3 необходимо вывести принтер из режима ожидания.

Неопределяемые размеры материала для печати стандартного размера не помечены в лотке, но их список имеется в меню **Размер** для лотка.

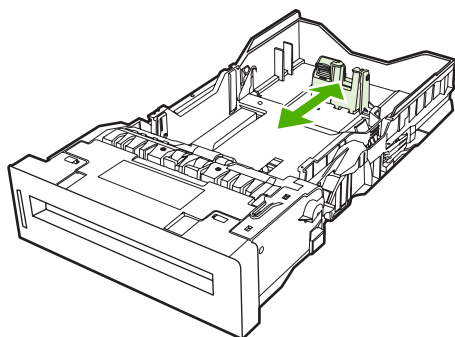
Следующие неопределяемые материалы для печати стандартного размера поддерживаются в лотках на 500 листов: Executive (JIS), 8,5 на 13, двойные японские открытки и 16K.

- ⚠ ПРЕДУПРЕЖДЕНИЕ** Из лотков на 500 листов нельзя выполнять печать на карточках, конвертах, плотной или сверхплотной бумаге или на материале нестандартного размера. Печать на материале таких типов необходимо выполнять только из лотка 1. Не перегружайте подающий лоток и не открывайте его во время печати. В противном случае это может привести к замятию бумаги.

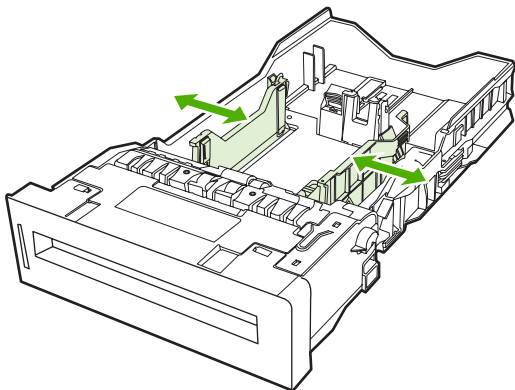
1. Извлеките лоток из принтера.



2. Отрегулируйте задний ограничитель длины материала, нажимая регулировочную защелку направляющей и перемещая задний край лотка для установки длины используемого материала.



3. Раздвиньте ограничители ширины материала в соответствии с размером используемого материала.



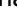
4. Загружайте материал для печати в лоток лицевой стороной вверх.

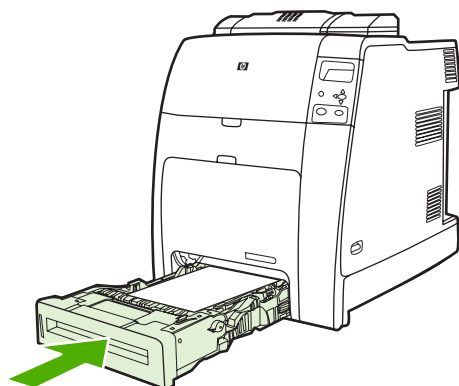



Примечание Для наилучшей производительности загружайте лоток полностью, без разделения стопки бумаги. При разделении стопки может возникнуть проблема захвата нескольких листов, что может привести к замятию бумаги. Вместимость лотка для бумаги может различаться. Например, при использовании бумаги плотностью 75 г/м² лоток может вместить полную стопку бумаги из 500 листов. Если плотность носителя составляет более 75 г/м², лоток не сможет вместить полную стопку, и поэтому необходимо убрать из стопки соответствующее число листов. Не перегружайте лоток, так как принтер не сможет выполнить захват бумаги.

Примечание Если лоток отрегулирован неправильно, принтер может выдать сообщение об ошибке или произойдет замятие материала для печати.

Примечание При выполнении двусторонней печати см. [Двусторонняя печать \(дуплекс\)](#) для получения инструкций по загрузке.

5. Вставьте лоток в принтер. На принтере отобразится тип и размер материала для печати в лотке. Если конфигурация неправильная, нажмите клавишу , когда принтер выдаст запрос на настройку типа и размера для лотка (для получения дополнительной информации см. [Конфигурирование лотка при загрузке бумаги](#)).

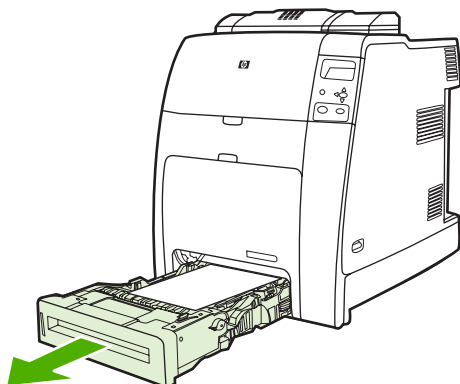


6. Если конфигурация правильная, нажмите  для удаления сообщения.

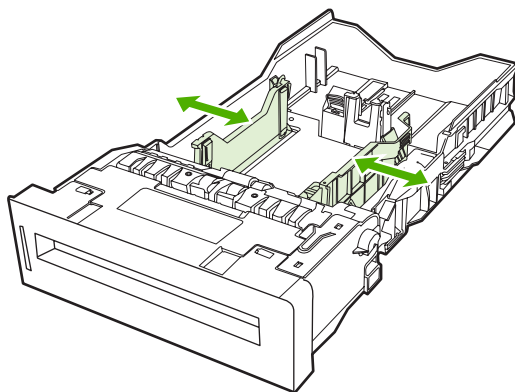
Загрузка в лоток 2 и дополнительный лоток 3 нестандартного материала для печати

Для использования нестандартного материала необходимо установить для параметра размера на панели управления значение **custom** и задать единицы измерения, размеры X и Y. Для получения дополнительной информации см. раздел [Конфигурирование лотка для соответствия параметрам задания на печать](#).

1. Извлеките лоток из принтера.



2. Полностью раздвиньте ограничители ширины материала и отрегулируйте задний ограничитель длины материала по длине используемой бумаги.



3. Загружайте материал для печати в лоток лицевой стороной вверх.

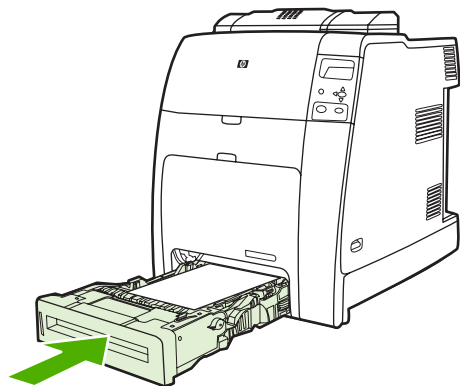


Примечание Для наилучшей производительности загружайте лоток полностью, без разделения стопки бумаги. При разделении стопки может возникнуть проблема захвата нескольких листов, что может привести к замятию бумаги. Вместимость лотка для бумаги может различаться. Например, при использовании бумаги плотностью 75 г/м² лоток может вместить полную стопку бумаги из 500 листов. Если плотность носителя составляет более 75 г/м², лоток не сможет вместить полную стопку, и поэтому необходимо убрать из стопки соответствующее число листов. Не перегружайте лоток, так как принтер не сможет выполнить захват бумаги.

Примечание При выполнении двусторонней печати см. [Двусторонняя печать \(дуплекс\)](#) для получения инструкций по загрузке.

4. Придвиньте ограничители ширины материала таким образом, чтобы они слегка касались бумаги. Вставьте лоток в принтер.

5. Вставьте лоток в принтер. На принтере отобразится конфигурация типа и размера для лотка. Для определения нестандартных размеров или если неправильно задан тип, нажмите ✓ и следуйте инструкциям. Чтобы ввести определенные значения размеров или изменить выбранный размер с **ЛЮБОЙ НЕСТАНД.** на **custom**, см. раздел [Конфигурирование лотка для соответствия параметрам задания на печать](#).



6. Если конфигурация правильная, нажмите ⏪ для удаления сообщения.

Печать на специальных материалах

Для печати на специальных типах материала используйте следующие указания.



Примечание Специальные материалы для печати, например, конверты, прозрачные пленки, бумага нестандартного размера или материалы плотностью выше 120 г/м², используются в Лотке 1.

Для печати на специальных материалах используйте следующую процедуру:

1. Загрузите материал для печати в лоток для бумаги.
2. Когда принтер выдаст запрос на тип бумаги, выберите правильный тип материала для бумаги, загруженной в лоток. Например, выберите **ГЛЯНЦ. 75-105 Г/м²** при загрузке глянцевой фотобумаги HP для лазерных принтеров.
3. В приложении или драйвере принтера задайте тип материала, соответствующий типу загруженного в лоток материала.



Примечание Для обеспечения наилучшего качества всегда проверяйте, чтобы тип материала, выбранный на панели управления принтера, и тип материала, выбранный в приложении или драйвере принтера, соответствовал типу материала, загруженного в лоток.

Прозрачные пленки

При печати на прозрачных пленках придерживайтесь следующих указаний:

- Прозрачные пленки необходимо держать за края. Следы жира, попавшего с рук на прозрачные пленки, могут привести к появлению дефектов печати.
- Используйте только прозрачные пленки для диапроектора, рекомендованные для данного принтера. Специалисты компании Hewlett-Packard рекомендуют использовать прозрачную пленку HP для цветной печати на лазерных принтерах. Продукты HP разработаны для совместного использования, при котором обеспечивается оптимальное качество печати.
- В приложении или драйвере выберите **ПРОЗРАЧ. ПЛЕНКА** в качестве типа материала или выполните печать из лотка, настроенного для использования прозрачных пленок.

Для получения дополнительной информации см. раздел [Драйверы принтера](#) или [Драйверы принтера для компьютеров Macintosh](#).



ПРЕДУПРЕЖДЕНИЕ Прозрачные пленки, не предназначенные для печати на лазерных принтерах LaserJet, могут расплавиться или обернуться вокруг термоэлемента, в результате чего принтер выйдет из строя.

Глянцевая бумага

- В приложении или драйвере выберите **ГЛЯНЦ. 75-105 Г/м², ПЛОТНАЯ ГЛЯНЦЕВАЯ** или **ПРОКЛАДКА 90-104** в качестве типа материала или выполните печать из лотка, настроенного для использования глянцевой бумаги.
- Чтобы настроить тип материала **ГЛЯНЦ. 75-105 Г/м²** для используемого подающего лотка, используйте панель управления.
- Поскольку это влияет на все задания печати, после завершения печати задания следует восстановить исходные параметры принтера. Для получения дополнительной информации см. раздел [Конфигурирование подающих лотков](#).



Примечание Специалисты компании Hewlett-Packard рекомендуют использовать глянцевую фотобумагу HP для цветной печати на лазерных принтерах и мягкую глянцевую бумагу, предназначенную для печати на цветных лазерных принтерах HP. Продукты HP разработаны для совместного использования, при котором обеспечивается оптимальное качество печати. При использовании другого типа глянцевой бумаги качество печати может быть неприемлемым.

Цветная бумага

- Цветная бумага должна быть того же высокого качества, что и белая бумага для копирования.
- Используемые красители должны быть устойчивы к нагреву до температуры 190 °C в течение 0,1 секунды без ухудшения качества печати.
- Для передачи различных цветов принтер распечатывает узор из точек, накладывающихся друг на друга, с различными интервалами между ними. Изменение оттенка или цвета бумаги повлияет на оттенки распечатываемых цветов.

Конверты



Примечание Печать на конвертах возможна только при использовании Лотка 1. Установите размер материала для лотка в соответствии с используемым размером конверта. См. [Печать конвертов из Лотка 1](#).

Следующие указания помогут обеспечить успешную печать на конвертах и предотвратить замятие бумаги:

- Не загружайте в Лоток 1 более 20 конвертов.
- Плотность конвертов не должна превышать 90 г/м².
- Конверты должны быть ровными.
- Не пользуйтесь конвертами с окошками или застёжками.
- Конверты не должны иметь складок, прорезей и других повреждений.
- Конверты с нарезными клейкими лентами должны быть изготовлены с применением клейких материалов, выдерживающих температуру и давление, создаваемые в принтере.
- Конверты необходимо загружать лицевой стороной вниз краем с маркой вперед.

Наклейки



Примечание Для печати наклеек выберите на панели управления принтера **ЭТИКЕТКИ** в качестве типа материала. См. [Конфигурирование подающих лотков](#). При печати наклеек придерживайтесь следующих указаний:

- Убедитесь, что клейкий материал этикеток способен выдерживать температуру 190 °C в течение 0,1 секунды.
- Убедитесь, что на открытых участках между наклейками отсутствует клейкий материал. Открытые участки клейкой подложки могут привести к отделению наклеек от листа во время печати и замятиям в принтере. Открытые клейкие участки могут также повредить компоненты принтера.
- Не подавайте лист с наклейками в принтер несколько раз.
- Убедитесь, что лист с наклейками ровный.
- Не пользуйтесь наклейками, которые отслаиваются от подложки, сморщены или каким-нибудь образом повреждены.

Плотная бумага

Следующие типы плотной бумаги можно использовать для принтеров серии HP Color LaserJet CP4005.

Тип бумаги	Плотность бумаги
Плотная и сверхплотная бумага	105-163 г/м ²
	28-19,50 kg
Карточки	164-220 г/м ²
	43-26,31 kg
Средней плотности	90-105 г/м ²
	24-28 lb
Грубая бумага HP	0,13 мм

При печати на плотной бумаге придерживайтесь следующих указаний:

- Лоток 1 используется для бумаги плотностью более 120 г/м².
- Для получения оптимального качества печати на плотной бумаге с помощью панели управления установите для этого лотка тип материала **ПЛОТ. 105-120 Г/м²**.
- В приложении или драйвере выберите **Плотная** в качестве типа материала или выполните печать из лотка, настроенного для использования плотной бумаги.
- Поскольку этот параметр влияет на все задания на печать, после завершения печати задания следует восстановить исходные параметры принтера. См. [Конфигурирование подающих лотков](#).



ПРЕДУПРЕЖДЕНИЕ Обычно не следует использовать бумагу, плотность которой больше рекомендуемой для данного принтера бумаги. В противном случае это может привести к ошибкам при подаче материала, замятию бумаги, снижению качества печати, а также к сильному износу механизма принтера.

Грубая бумага HP LaserJet

При печати на грубой бумаге HP LaserJet придерживайтесь следующих указаний:

- Держите грубую бумагу HP LaserJet только за края. Следы жира, попавшего с рук на грубую бумагу HP LaserJet, могут привести к появлению дефектов печати.
- На данном принтере рекомендуется использовать только грубую бумагу HP LaserJet. Продукты HP разработаны для совместного использования, при котором обеспечивается оптимальное качество печати.
- В приложении или драйвере принтера в качестве типа материала выберите **ГРУБАЯ БУМАГА** или выполните печать из лотка, настроенного для использования грубой бумаги HP LaserJet.

Печатные и фирменные бланки

Для получения наилучших результатов при печати на печатных или фирменных бланках придерживайтесь следующих указаний:

- Печатные и фирменные бланки следует распечатывать с использованием термостойких чернил, которые не плавятся, не испаряются и не выделяют вредных веществ при нагреве до температуры около 190 °C в течение 0,1 секунды.
- Чернила должны быть негорючими и не должны вызывать повреждения роликов принтера.
- Для предотвращения изменения свойств печатные и фирменные бланки следует хранить в герметичной упаковке.
- Перед загрузкой печатных форм, например, печатных или фирменных бланков, убедитесь, что чернила на бумаге сухие. Во время термозакрепления влажные чернила могут отслаиваться от бланков.
- Для загрузки печатных или фирменных бланков в лоток 1 следует загружать их лицевой стороной вниз, верхним краем к себе.
- Для загрузки печатных или фирменных бланков в лоток 2 или дополнительный лоток 3 следует загружать их лицевой стороной вверх, верхним краем от себя.
- При выполнении двусторонней печати для загрузки печатных или фирменных бланков в лоток 2 или дополнительный лоток 3 на 500 листов следует загружать их лицевой стороной вниз, верхним краем к себе.

Переработанная бумага

Этот принтер позволяет использовать вторичную бумагу. Вторичная бумага должна иметь те же характеристики, что и стандартная бумага. Специалисты компании Hewlett-Packard рекомендуют использовать переработанную бумагу с содержанием древесной массы не более 5 процентов.

Использование функций драйвера принтера

При печати из используемой программы многие функции изделия доступны с помощью драйвера принтера. Полную информацию о доступных функциях драйвера принтера см. в справке драйвера. В данном разделе описаны следующие функции:

- [Создание и использование готовых наборов](#)
- [Создание и использование фоновых изображений](#)
- [Изменение формата документа](#)
- [Установка нестандартного формата бумаги в драйвере принтера](#)
- [Использование другой бумаги/обложек](#)
- [Печать чистой первой страницы](#)
- [Печать нескольких страниц на одном листе бумаги](#)
- [Печать на обеих сторонах листа бумаги](#)
- [Установка параметров цвета](#)
- [Использование диалогового окна HP Digital Imaging Options \(Параметры цифровых изображений HP\)](#)
- [Использование вкладки "Службы"](#)



Примечание Параметры, установленные в драйвере принтера или в используемой программе, имеют более высокий приоритет по сравнению с параметрами, устанавливаемыми с панели управления. Параметры, установленные в используемой программе, имеют более высокий приоритет по сравнению с параметрами, устанавливаемыми в драйвере принтера.

Создание и использование готовых наборов

Готовые наборы используются для сохранения текущих параметров драйвера для их повторного использования. Например, в готовом наборе можно сохранить ориентацию страницы, параметры двусторонней печати и параметры источника подачи бумаги. Доступ к готовым наборам открыт на большинстве вкладок драйвера принтера. Хранить можно до 25 готовых наборов заданий печати.



Примечание Драйвер принтера может сообщить о том, что определено 25 готовых наборов заданий печати, но при этом в списке будет перечислено менее 25 наборов. Дело в том, что в общем числе готовых наборов может учитываться несколько стандартных готовых наборов заданий печати, которые не относятся к используемому изделию.

Создание готового набора

1. Откройте драйвер принтера (см. раздел [Доступ к драйверам принтера](#)).
2. Выберите требуемые параметры печати.

3. В поле **Готовые наборы заданий печати** введите имя набора выбранных параметров (например, "Квартальный отчет" или "Состояние моего проекта").
4. Щелкните на кнопке **Сохранить**.

Использование готовых наборов

1. Откройте драйвер принтера (см. раздел [Доступ к драйверам принтера](#)).
2. В раскрывающемся списке **Готовые наборы заданий печати** выберите требуемый набор параметров.
3. Щелкните на кнопке **ОК**. Теперь изделие готово к печати в соответствии с сохраненными в готовом наборе параметрами.



Примечание Для восстановления параметров по умолчанию драйвера принтера в раскрывающемся списке **Готовые наборы заданий печати** выберите **Параметры печати по умолчанию**.

Создание и использование фоновых изображений

Фоновым изображением является сообщение (например "Совершенно секретно"), напечатанное на фоне текста каждой страницы документа.

Использование существующего фонового изображения

1. Откройте драйвер принтера (см. раздел [Доступ к драйверам принтера](#)).
2. На вкладке **Эффекты** выберите раскрывающийся список **Фоновые изображения**.
3. Выберите требуемое фоновое изображение.
4. Если фоновое изображение необходимо поместить только на первой странице документа, выберите **Только первая страница**.
5. Щелкните на кнопке **ОК**. Теперь изделие готово к печати выбранного фонового изображения.

Для удаления фонового изображения в раскрывающемся списке **Фоновые изображения** выберите пункт (**нет**).

Изменение формата документа

Функции изменения формата документа позволяют масштабировать документ с определенным процентом от его обычного формата. Кроме того, печать документа можно выполнить на бумаге другого формата с использованием или без использования масштабирования.

Увеличение или уменьшение формата документа

1. Откройте драйвер принтера (см. раздел [Доступ к драйверам принтера](#)).
2. На вкладке **Эффекты** введите процентное значение, до которого требуется уменьшить или увеличить формат документа.

Для настройки процентного значения уменьшения или увеличения формата можно также воспользоваться полосой прокрутки.

3. Щелкните на кнопке **ОК**. Теперь изделие готово для выполнения печати с масштабированием формата документа в соответствии с выбранным процентным значением увеличения или уменьшения формата.

Печать документа на бумаге другого формата

1. Откройте драйвер принтера (см. раздел [Доступ к драйверам принтера](#)).
2. На вкладке **Эффекты** выберите параметр **Печатать документ на**.
3. Выберите требуемый формат бумаги.
4. Для выполнения печати документа на бумаге требуемого формата без его масштабирования по формату бумаги необходимо *отменить* действие параметра **Масштабировать**.
5. Щелкните на кнопке **ОК**. Теперь изделие готово для печати документа с использованием указанных параметров.

Установка нестандартного формата бумаги в драйвере принтера

Установка нестандартного формата бумаги

1. Откройте драйвер принтера (см. раздел [Доступ к драйверам принтера](#)).
2. На вкладке **Бумага** или **Бумага/качество** выберите **Нестандартный**.
3. В окне **Нестандартный формат бумаги** введите название бумаги нестандартного формата.
4. Введите длину и ширину формата бумаги. При вводе слишком маленького или слишком большого значения формата драйвер автоматически скорректирует параметры минимального или максимального допустимого значения.
5. При необходимости щелкните на кнопке изменения единиц измерения (миллиметры или дюймы).
6. Щелкните на кнопке **Сохранить**.
7. Щелкните на кнопке **Закреть**. Теперь изделие готово к печати документа на бумаге нестандартного формата. Название нестандартного формата будет сохранено в списке форматов бумаги для последующего использования.

Использование другой бумаги/обложек

Для печати первой страницы документа, которая отличается от остальных страниц задания печати, следуйте приведенным ниже инструкциям.

1. Откройте драйвер принтера (см. раздел [Доступ к драйверам принтера](#)).
2. На вкладке **Бумага** или **Бумага/качество** выберите соответствующую бумагу для первой страницы задания печати.
3. Щелкните на **Другая бумага/обложки**.
4. В списке выберите страницы или обложки, которые требуется напечатать на другой бумаге.
5. Для печати передней и задней обложек необходимо выбрать параметр **Чистая обложка или печатный бланк**.
6. Выберите соответствующий тип и источник подачи бумаги для остальных страниц задания печати. Теперь изделие готово к печати документа на выбранной бумаге.



Примечание Формат бумаги должен быть одинаковым для всех страниц задания печати.

Печать чистой первой страницы

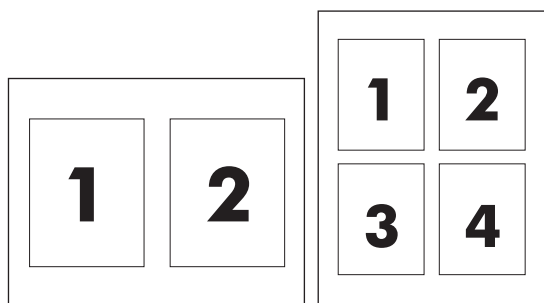
Печать чистой первой страницы

1. Откройте драйвер принтера (см. раздел [Доступ к драйверам принтера](#)).
2. На вкладке **Бумага** или **Бумага/качество** выберите **Другая бумага/обложки**.
3. В списке выберите **Передняя обложка**.
4. Щелкните на **Чистая обложка или печатный бланк**.

Печать нескольких страниц на одном листе бумаги

На одном листе бумаги можно распечатать несколько страниц. Эта функция доступна в некоторых драйверах и обеспечивает экономичный способ печати черновых страниц.

Для печати нескольких страниц на листе бумаги в драйвере используется параметр макета или параметр установки печати нескольких страниц. Этот способ печати иногда называется "печать блоками по 2, 4 или n страниц".



Печать нескольких страниц на одном листе бумаги

1. Откройте драйвер принтера (см. раздел [Доступ к драйверам принтера](#)).
2. Выберите вкладку **Окончательная обработка**.
3. В разделе **Параметры документа** выберите число страниц, которое необходимо разместить на каждом листе (1, 2, 4, 6, 9 или 16).
4. Если число страниц больше 1, выберите значения для параметров **Печать рамки страницы** и **Порядок страниц**.
 - Если вокруг каждой страницы на листе требуется напечатать рамку, выберите команду **Печать рамки страницы**.
 - Для выбора порядка и размещения страниц на листе выберите **Порядок страниц**.
5. Щелкните на кнопке **ОК**. Теперь изделие готово к печати выбранного числа страниц на листе.

Печать на обеих сторонах листа бумаги

Если установлено устройство двусторонней печати, можно выполнять автоматическую печать на обеих сторонах листа. Если устройство двусторонней печати не установлено, можно вручную печатать на обеих сторонах листа, подавая лист в принтер второй раз.



Примечание Параметр **Печать на обеих сторонах (вручную)** доступен только в том случае, если изделие оборудовано дополнительным модулем дуплекса или если дополнительный модуль дуплекса не поддерживает тип используемого носителя для печати.

Печать на обеих сторонах листа бумаги с помощью дополнительного модуля дуплекса

1. Поместите в один из лотков стопку бумаги необходимого объема. Если необходимо загрузить специальную бумагу, например фирменные бланки, выполните это одним из следующих способов:
 - При использовании лотка 1 загружайте фирменные бланки передней стороной вверх, нижним краем вперед.
 - При использовании всех остальных лотков загружайте фирменные бланки стороной для печати вниз, верхним краем по направлению к задней части лотка.



ПРЕДУПРЕЖДЕНИЕ Не загружайте бумагу плотностью более 105 г/м² (28 фунтов высокосортной бумаги). Это может привести к возникновению замятия в принтере.

2. Откройте драйвер принтера (см. раздел [Доступ к драйверам принтера](#)).
3. В Windows на вкладке **Окончательная обработка** выберите параметр **Печать на обеих сторонах**.
4. Щелкните на кнопке **ОК**. Изделие теперь готово к печати на обеих сторонах листа бумаги.

Печать на обеих сторонах вручную

1. Поместите в один из лотков стопку бумаги необходимого объема. Если необходимо загрузить специальную бумагу, например фирменные бланки, выполните это одним из следующих способов:
 - При использовании лотка 1 загружайте фирменные бланки передней стороной вверх, нижним краем вперед.
 - При использовании лотка 2 и дополнительного лотка 3 загружайте фирменные бланки передней стороной вниз, верхним краем к задней части лотка.

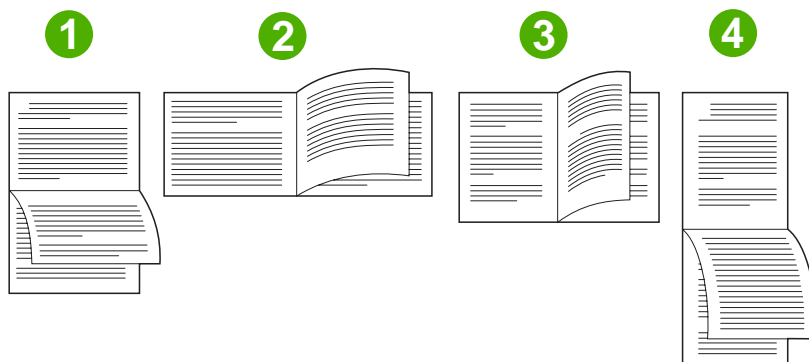


ПРЕДУПРЕЖДЕНИЕ Не загружайте бумагу плотностью более 105 г/м² (28 фунтов высокосортной бумаги). Это может привести к возникновению замятия в принтере.

2. Откройте драйвер принтера (см. раздел [Доступ к драйверам принтера](#)).
3. На вкладке **Окончательная обработка** выберите параметр **Печать на обеих сторонах (вручную)**.
4. Щелкните на кнопке **ОК**.
5. Отправьте задание печати на изделие.
6. Подойдите к устройству. Извлеките всю бумагу из лотка 1. Вставьте напечатанную стопку бумаги печатной стороной вверх, чтобы бумага подавалась в принтер нижним краем вперед. Вторую сторону нужно печатать из лотка 1. Следуйте инструкциям во всплывающем окне, которое отображается перед повторной подачей стопки бумаги в лоток 1 для печати второй половины.
7. На экране панели управления изделия может появиться запрос на нажатие определенной клавиши для продолжения печати.

Параметры ориентации при печати на обеих сторонах

Ниже приведены четыре варианта ориентации при выполнении дуплекса. Для выбора варианта 1 или 4 в драйвере принтера выберите **Переплет сверху**.



1. Альбомная ориентация с переплетом вдоль длинного края

Такая ориентация часто используется в бухгалтерском учете, при обработке данных и в электронных таблицах. Изображение каждой второй напечатанной страницы

	перевернуто. Страницы, повернутые друг к другу, при развороте читаются непрерывно сверху вниз.
2. Альбомная ориентация с переплетом вдоль короткого края	Изображение каждой печатной страницы ориентировано правой стороной вверх. Страницы, повернутые друг к другу, при развороте читаются следующим образом: сначала сверху вниз — левая страница, а затем сверху вниз — правая страница.
3. Книжная ориентация с переплетом вдоль длинного края	Этот тип ориентации является типом по умолчанию и является наиболее часто используемым вариантом. В этом случае каждое напечатанное изображение ориентировано правой стороной вверх. Страницы, повернутые друг к другу, при развороте читаются следующим образом: сначала сверху вниз — первая страница, а затем сверху вниз — вторая страница.
4. Книжная ориентация с переплетом вдоль короткого края	Такая ориентация часто используется в блокнотах. Изображение каждой второй напечатанной страницы перевернуто. Страницы, повернутые друг к другу, при развороте читаются непрерывно сверху вниз.

Установка параметров цвета

Параметры на вкладке **Цвет** контролируют способы интерпретации и печати цвета с помощью прикладных программ. Параметрами цвета являются **Автоматически** и **Вручную**. Дополнительные сведения см. в разделе [Управление параметрами цвета принтера на компьютерах Windows](#).

- Для оптимизации передачи цвета и полутонов, используемых для каждого элемента документа (например, для текста, рисунков и фотографий) выберите **Автоматически**. С помощью параметра **Автоматически** в приложениях и операционных системах, поддерживающих системы соответствия цвета, обеспечивается наличие дополнительных параметров настройки цвета. Этот параметр рекомендуется для печати всех цветных документов.
- Для настройки режима цвета и полутонов для текста, рисунков и фотографий вручную выберите **Вручную**. При использовании драйвера PCL можно настроить данные RGB. При использовании драйвера PS можно настроить данные RGB или CMYK.

Установка параметров цвета

1. Откройте драйвер принтера (см. раздел [Доступ к драйверам принтера](#)).
2. Выберите вкладку **Цвет**.
3. В области **Параметры цвета** выберите необходимый параметр.
4. При выборе **Вручную** щелкните **Параметры** для открытия диалогового окна **Параметры цвета**. Настройте отдельные параметры для текста, рисунков и фотографий. Кроме того, настройте общие параметры печати. Щелкните на кнопке **ОК**.
5. В области **Цветовые темы** выберите необходимый параметр **Цвет RGB**.
6. Щелкните на кнопке **ОК**. Теперь изделие готово к использованию выбранных параметров цвета.

Использование диалогового окна HP Digital Imaging Options (Параметры цифровых изображений HP)

Параметры цифровых изображений HP позволяют упростить улучшение качества фотографий и изображений.



Примечание HP Digital Imaging Options (Параметры цифровых изображений HP) доступны для Windows 2000, Windows XP и Windows Server 2003.

В диалоговом окне **Параметры цифровых изображений HP** представлены следующие параметры:

- **Настройка контрастности.** Автоматическое улучшение цветов и контраста поблекших фотографий. Чтобы позволить драйверу автоматически увеличить яркость фотографии, фокусируя внимание только на тех участках, которые требуют настройки, щелкните на **Автоматически**.
- **Цифровая вспышка.** Настройка яркости темных участков фотографий для выделения деталей. Чтобы позволить драйверу автоматически сбалансировать яркость, щелкните на **Автоматически**.
- **SmartFocus.** Улучшение качества и четкости изображений с малым разрешением, например изображений, загруженных из Интернета. Чтобы позволить драйверу автоматически выделить детали на изображении, щелкните на **Вкл**.
- **Резкость.** Настройка необходимой резкости изображения. Чтобы позволить драйверу автоматически установить уровень резкости изображения, щелкните на **Автоматически**.
- **Сглаживание.** Смягчение вида изображения. Чтобы позволить драйверу автоматически установить уровень сглаживания изображения, щелкните на **Автоматически**.

Открытие диалогового окна HP Digital Imaging Options (Параметры цифровых изображений HP)

1. Откройте диалоговое окно **Свойства принтера**.
2. Выберите вкладку **Бумага/качество** и щелкните на кнопке **Цифровая обработка изображений HP**.



Примечание Если в системе установлена программа HP Image Zone, можно изменять и улучшать цифровые фотографии.

Использование вкладки "Службы"



Примечание Вкладка **Службы** доступна только в Windows XP.

Если устройство подключено к сети, воспользуйтесь вкладкой **Службы** для получения информации о состоянии расходных материалов устройства, а также информации об устранении проблем. Щелкните на значок **Device and Supplies status** (Статус устройства и расходных материалов) для открытия страницы **Состояние устройства** встроенного web-сервера HP. На данной странице показано текущее состояние устройства, оставшийся срок эксплуатации каждого расходного материала, а также информация о заказе расходных материалов.

Использование функций драйвера принтера для Macintosh

При печати из используемой программы многие функции принтера доступны с помощью драйвера принтера. Полную информацию о доступных функциях драйвера принтера см. в справке драйвера. В данном разделе описаны следующие функции:

- [Создание и использование готовых наборов в Mac OS X](#)
- [Печать страницы обложки](#)
- [Печать нескольких страниц на одном листе бумаги](#)
- [Печать на обеих сторонах листа бумаги](#)
- [Установка параметров цвета](#)



Примечание Параметры, установленные в драйвере принтера или в используемой программе, имеют более высокий приоритет по сравнению с параметрами, устанавливаемыми с панели управления. Параметры, установленные в используемой программе, имеют более высокий приоритет по сравнению с параметрами, устанавливаемыми в драйвере принтера.

Создание и использование готовых наборов в Mac OS X

Готовые наборы используются для сохранения текущих параметров драйвера для их повторного использования. Например, в готовом наборе можно сохранить параметр ориентации страницы, параметры печати на обеих сторонах листа и параметры типа бумаги.

Создание готового набора

1. Откройте драйвер принтера (см. раздел [Доступ к драйверам принтера](#)).
2. Выберите требуемые параметры печати.
3. В окне **Presets** (Готовые наборы) щелкните на **Save As** (Сохранить как) и введите имя готового набора (например, "Квартальный отчет" или "Состояние моего проекта").
4. Щелкните на кнопке **ОК**.

Использование готового набора

1. Откройте драйвер принтера (см. раздел [Доступ к драйверам принтера](#)).
2. В меню **Presets** (Готовые наборы) выберите необходимый готовый набор.



Примечание Для восстановления параметров принтера по умолчанию во всплывающем меню **Presets** (Готовые наборы) выберите **Standard** (Стандартные).

Печать страницы обложки

Если необходимо, можно напечатать отдельную страницу обложки документа, на которой было бы распечатано какое-либо сообщение (например "Конфиденциально").

Печать страницы обложки

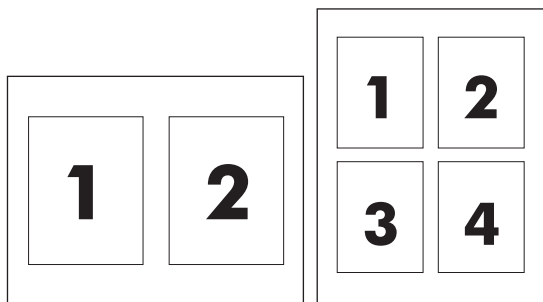
1. Откройте драйвер принтера (см. раздел [Доступ к драйверам принтера](#)).
2. Во всплывающем меню **Cover Page** (Страница обложки) или **Paper/Quality** (Бумага/Качество) выберите способ печати страницы обложки **Before Document** (Перед документом) или **After Document** (После документа).
3. При использовании системы Mac OS X во всплывающем меню **Cover Page Type** (Тип страницы обложки) выберите сообщение, которое будет напечатано на странице обложки.



Примечание Для печати чистой страницы обложки в меню **Cover Page Type** (Тип страницы обложки) выберите **Standard** (Стандартная).

Печать нескольких страниц на одном листе бумаги

На одном листе бумаги можно распечатать несколько страниц. Эта функция обеспечивает экономичный способ печати черновых страниц.



Печать нескольких страниц на одном листе бумаги

1. Откройте драйвер принтера (см. раздел [Доступ к драйверам принтера](#)).
2. Щелкните на всплывающем меню **Layout** (Макет).
3. Рядом с параметром **Pages per Sheet** (Страниц на листе) выберите число страниц, которое необходимо разместить на каждом листе (1, 2, 4, 6, 9 или 16).
4. Если количество страниц превышает 1, рядом с параметром **Layout Direction** (Направление макета) выберите порядок и расположение страниц на листе.
5. Рядом с параметром **Borders** (Рамки) выберите тип рамки для печати вокруг каждой страницы на листе.

Печать на обеих сторонах листа бумаги

При установленном дополнительном модуле дуплекса печать можно выполнять на обеих сторонах листа бумаги. Если дополнительный модуль дуплекса не установлен, печать на обеих сторонах листа можно выполнять вручную путем загрузки бумаги в принтер второй раз.

Печать на обеих сторонах листа бумаги с помощью дополнительного модуля дуплекса

1. Поместите в один из лотков стопку бумаги необходимого объема. Если необходимо загрузить специальную бумагу, например фирменные бланки, выполните это одним из следующих способов:
 - При использовании лотка 1 загружайте фирменные бланки передней стороной вверх, нижний край должен подаваться в принтер первым.
 - При использовании лотка 2 и дополнительного лотка 3 загружайте фирменные бланки передней стороной вниз, верхним краем к задней части лотка.



ПРЕДУПРЕЖДЕНИЕ Не загружайте бумагу плотностью более 105 г/м² (28 фунтов высокосортной бумаги). Это может привести к возникновению замятия в принтере.

2. Откройте драйвер принтера (см. раздел [Доступ к драйверам принтера](#)).
3. Откройте всплывающее меню **Layout** (Макет).
4. Рядом с параметром **Two Sided Printing** (Двусторонняя печать) выберите **Long-Edge Binding** (Переплет вдоль длинного края) или **Short-Edge Binding** (Переплет вдоль короткого края).
5. Щелкните на **Print** (Печать).

Печать на обеих сторонах вручную

1. Поместите в один из лотков стопку бумаги необходимого объема. Если необходимо загрузить специальную бумагу, например фирменные бланки, выполните это одним из следующих способов:
 - При использовании лотка 1 загружайте фирменные бланки передней стороной вверх, нижний край должен подаваться в принтер первым.
 - При использовании лотка 2 и дополнительного лотка 3 загружайте фирменные бланки передней стороной вниз, верхним краем к задней части лотка.



ПРЕДУПРЕЖДЕНИЕ Не загружайте бумагу плотностью более 105 г/м² (28 фунтов высокосортной бумаги). Это может привести к возникновению замятия в принтере.

2. Откройте драйвер принтера (см. раздел [Доступ к драйверам принтера](#)).
3. Во всплывающем меню **Finishing** (Окончательная обработка) выберите параметр **Manual Duplex** (Дуплекс вручную).



Примечание Если параметр **Manual Duplex** (Дуплекс вручную) недоступен, выберите параметр **Manually Print on 2nd Side** (Печать на 2-ой стороне вручную).

4. Щелкните на **Print** (Печать).
5. Подойдите к принтеру. Извлеките всю бумагу из лотка 1. Вставьте напечатанную стопку бумаги печатной стороной вверх, чтобы бумага подавалась в принтер нижним краем вперед. Вторую сторону нужно печатать из лотка 1. Следуйте инструкциям во всплывающем окне, которое отображается перед заменой стопки бумаги в лотке 1 для печати второй половины.
6. Если на экране панели управления появился соответствующий запрос, для продолжения печати нажмите нужную клавишу.

Установка параметров цвета

Параметры во всплывающем меню **Color Options** (Параметры цвета) контролируют способы интерпретации и печати цвета с помощью прикладных программ.



Примечание Для получения дополнительной информации об использовании параметров цвета см. раздел [Управление параметрами цвета принтера на компьютерах Macintosh](#).

Установка параметров цвета

1. Откройте драйвер принтера (см. раздел [Доступ к драйверам принтера](#)).
2. Откройте всплывающее меню **Color Options** (Параметры цвета).
3. При использовании системы Mac OS X выберите **Show Advanced Options** (Показать дополнительные параметры).
4. Вручную настройте отдельные параметры для текста, рисунков и фотографий.

Двусторонняя печать (дуплекс)

Некоторые модели принтера позволяют автоматически выполнять двустороннюю печать или печать на обеих сторонах листа. Для определения, какая модель поддерживает автоматическую двустороннюю печать, см. [Основные сведения о принтере](#). Двустороннюю печать вручную поддерживают все модели принтеров.



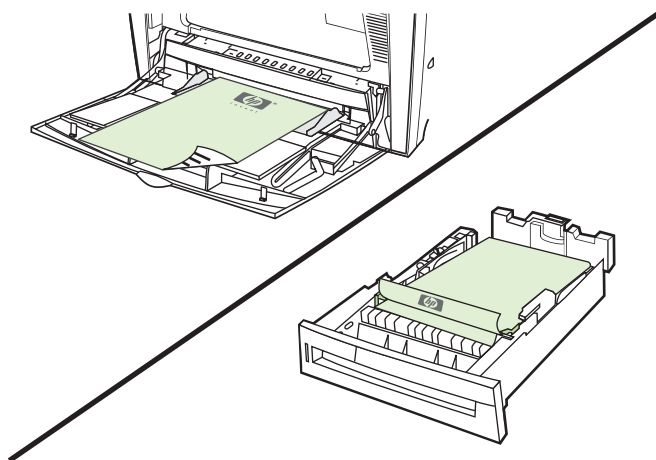
Примечание Для печати на обеих сторонах листа параметры двусторонней печати необходимо указать в приложении или драйвере принтера. Если этот параметр не отображается в приложении или драйвере принтера, используйте следующую информацию, чтобы сделать параметры двусторонней печати доступными.

Для использования двусторонней печати:

- Убедитесь, что драйвер принтера настроен для отображения параметров двусторонней печати: автоматической или ручной. Для получения инструкций см. интерактивную справку в драйвере принтера. Для получения дополнительной информации см. раздел [Драйверы принтера](#) или [Драйверы принтера для компьютеров Macintosh](#).
- После появления параметра двусторонней печати выберите необходимые параметры двусторонней печати в драйвере принтера. В параметрах двусторонней печати указывается ориентация страницы и сторона переплета. Для получения дополнительной информации о параметрах переплета при двусторонней печати см. раздел [Параметры переплета заданий двусторонней печати](#).
- Автоматическая двусторонняя печать не поддерживается для определенных типов материалов, включая прозрачные пленки, конверты, этикетки, плотную бумагу, сверхплотную бумагу, карточки и грубую бумагу HP. Максимальная плотность бумаги для автоматической двусторонней печати равна 120 г/м².
- Для автоматической двусторонней печати поддерживаются следующие размеры бумаги: Letter, A4, 8,5 на 13, Legal, Executive и JIS B5.
- При ручной двусторонней печати могут поддерживаться все форматы и дополнительные типы материала для печати (прозрачные пленки, конверты и наклейки не поддерживаются).
- Если включена и автоматическая, и ручная двусторонняя печать, принтер автоматически выполнит печать на двух сторонах, если размер и тип поддерживаются устройством двусторонней печати. В противном случае двусторонняя печать будет выполняться вручную.
- Для получения наилучших результатов не используйте при двусторонней печати грубый, плотный материал для печати.
- Для загрузки печатных или фирменных бланков в лоток 1 следует загружать их лицевой стороной вверх, верхним краем от себя.
- При выполнении двусторонней печати для загрузки печатных или фирменных бланков в лоток 2 или дополнительный лоток 3 следует загружать их лицевой стороной вниз, верхним краем к себе.



Примечание Загрузка бумаги для двусторонней печати отличается от загрузки бумаги для односторонней печати.



Параметры панели управления для автоматической двусторонней печати

Многие приложения позволяют изменять параметры двусторонней печати. Если параметры двусторонней печати невозможно изменить в приложении или драйвере принтера, эти параметры можно настроить с помощью панели управления. По умолчанию этот параметр имеет значение **ВЫКЛ.**



ПРЕДУПРЕЖДЕНИЕ Не используйте двустороннюю печать при печати наклеек. Это может привести к серьезному повреждению принтера.

Включение или отключение двусторонней печати с помощью панели управления принтера



Примечание Изменение параметров двусторонней печати с помощью панели управления принтера влияет на все задания на печать. Если возможно, изменяйте параметры двусторонней печати в приложении или драйвере принтера.

Примечание Все изменения, выполненные в драйвере принтера, отменяют настройки, выполненные на панели управления принтера.

1. Нажмите кнопку **Меню**, чтобы войти в **МЕНЮ**.
2. Нажмите **▼**, чтобы выделить **Конфигур. устр-ва**.
3. Нажмите **✓**, чтобы выбрать **Конфигур. устр-ва**.
4. Нажмите **✓**, чтобы выбрать **ПЕЧАТЬ**.
5. Нажмите **▼**, чтобы выделить **ДУПЛЕКС**.
6. Нажмите **✓**, чтобы выбрать **ДУПЛЕКС**.
7. Нажмите **▲** или **▼** и для включения двусторонней печати выберите **ВКЛ.**, а для выключения выберите **ВЫКЛ.**
8. Нажмите **✓**, чтобы установить значение.

9. Нажмите кнопку **Меню**.
10. Если возможно, выберите параметр двусторонней печати в приложении или драйвере принтера.



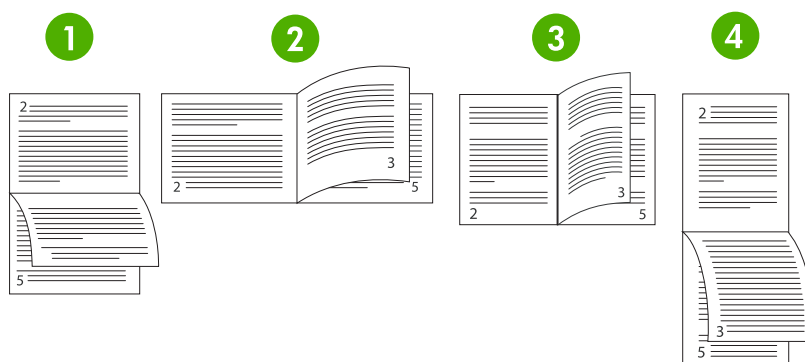
Примечание Для выбора параметра двусторонней печати в драйвере необходимо предварительно соответствующим образом настроить драйвер. Для получения инструкций см. интерактивную справку в драйвере принтера. Для получения дополнительной информации см. раздел [Драйверы принтера](#) или [Драйверы принтера для компьютеров Macintosh](#).

Параметры переплета заданий двусторонней печати

Перед началом печати двустороннего документа используйте драйвер принтера для выбора кромки, по которой будет переплетен готовый документ. Компоновка с переплетом по длинному краю чаще используется для переплета книг. Переплет по короткому краю или блокнотный вариант переплета обычно используется для переплета календарей.



Примечание В драйвере принтера параметр переплета по умолчанию - это переплет по длинной стороне, когда печатается страница с заданной книжной ориентацией. Чтобы задать переплет по длинной стороне, установите флажок **Перевернуть страницы вверх**.



1	Альбомная ориентация с переплетом по длинному краю ¹	Данная ориентация часто используется в бухгалтерском деле, в обработке данных и в электронных таблицах. Каждое отпечатанное изображение ориентируется сверху вниз. Страницы читаются последовательно сверху вниз.
2	Альбомная ориентация с переплетом по короткому краю	Каждое отпечатанное изображение ориентируется правой стороной вверх. Страницы читаются сверху вниз на левой странице, а затем сверху вниз на правой странице.
3	Книжная ориентация с переплетом по длинному краю	Этот параметр является параметром по умолчанию и наиболее используемым типом ориентации, при которой каждое отпечатанное изображение ориентируется правой стороной вверх. Страницы читаются сверху вниз на левой странице, а затем сверху вниз на правой странице.
4	Книжная ориентация с переплетом по короткому краю ¹	Такой тип ориентации часто используется для настольных папок с зажимом для бумаги. Каждое отпечатанное изображение ориентируется сверху вниз. Страницы читаются последовательно сверху вниз.

¹ При использовании драйверов Windows для просмотра установленного варианта переплета выберите параметр **Переплет**.

Двусторонняя печать вручную

Если необходимо выполнить печать на обеих сторонах (дуплекс) бумаги, имеющей размер и плотность, отличные от поддерживаемых (например, бумаги плотностью более 120 г/м² или очень тонкой бумаги), потребуется подойти к принтеру и после печати на первой стороне переложить бумагу вручную.



Примечание Поврежденная или ранее использовавшаяся бумага может стать причиной возникновения замятий. Поэтому использовать ее не следует.

Примечание Двусторонняя печать вручную не поддерживается в системах, в которых используется драйвер PS.

Для выполнения печати на обеих сторонах (дуплекс)

1. Убедитесь, что в драйвере принтера выполнены настройки для обеспечения двусторонней печати. В драйвере принтера выберите **Разрешить ручной дуплекс**. Для получения дополнительной информации см. раздел [Драйверы принтера](#) или [Драйверы принтера для компьютеров Macintosh](#).
2. В приложении откройте драйвер принтера.
3. Выберите подходящий размер и тип.
4. На вкладке **Окончательная обработка** выберите **Двусторонняя печать** или **Двусторонняя печать (вручную)**.
5. Параметр переплета по умолчанию - это переплет по длинной стороне бумаги с книжной ориентацией. Чтобы изменить этот параметр, перейдите на вкладку **Окончательная обработка** и установите флажок **Переплет сверху**.
6. Нажмите на кнопку **ОК**. Появится окно **Инструкции по печати на обеих сторонах**. Следуя инструкциям, выполните печать документа.



Примечание Если общее количество листов, предназначенное для двусторонней печати вручную, превышает емкость лотка 1, подайте первые 100 страниц и нажмите ✓. При запросе подайте следующие 100 листов и нажмите ✓. При необходимости повторите, пока все листы из стопки не будут загружены в Лоток 1.

Для получения дополнительной информации см. раздел [Драйверы принтера](#) или [Драйверы принтера для компьютеров Macintosh](#).

Печать буклетов

Можно использовать некоторые версии драйвера принтера для управления печатью буклетов при двусторонней печати. Можно выбрать переплет с правой или левой стороны на бумаге формата Letter, Legal или A4. Системы Windows 2000 и Windows XP поддерживают печать буклетов для всех размеров бумаги.

Для получения дополнительной информации о функции печати буклетов см. интерактивную справку драйвера принтера.

Особые ситуации при печати

Для печати на специальных типах материала используйте следующие указания.

Печать первой страницы на другом материале

Используйте следующую процедуру для печати первой страницы документа на материале, отличном от того, что использовался для печати остальных страниц документа, например, для печати первой страницы документа на фирменном бланке, а остальных страниц – на обычной бумаге.

1. В приложении или драйвере принтера укажите один лоток для первой страницы и другой лоток для всех остальных страниц.

Для получения дополнительной информации см. раздел [Драйверы принтера](#) или [Драйверы принтера для компьютеров Macintosh](#).

2. Загрузите специальный материал в лоток, указанный в пункте 1.
3. Загрузите материал для остальных страниц документа в другой лоток.

Возможна также печать на различных материалах, когда для установки типа материалов, загруженных в лотки, используется панель управления или драйвер принтера, а необходимый лоток выбирается по типу материала.

Печать пустой задней обложки

Используйте следующую процедуру для печати пустой задней обложки. Можно также выбрать другой источник бумаги или выполнить печать на материале для печати, тип которого отличается от материала оставшегося документа.

1. На вкладке **Бумага** драйвера принтера выберите **Использовать другую бумагу**, затем в раскрывающемся списке выберите **Задняя обложка**, установите флажок **Добавить чистую заднюю обложку**, а затем нажмите на кнопку **ОК**.
2. Для получения дополнительной информации см. раздел [Драйверы принтера](#) или [Драйверы принтера для компьютеров Macintosh](#).

Можно также выбрать другой источник бумаги или выполнить печать пустой задней обложки на материале для печати, тип которого отличается от типа материала оставшегося документа. При необходимости выберите другой источник и тип в раскрывающихся списках.

Печать на материалах нестандартного размера

Принтер поддерживает одностороннюю печать на материале нестандартного размера. Лоток 1 поддерживает форматы носителей от 76 на 127 мм до 216 на 356 мм. В лотке 2 и дополнительном лотке 3 поддерживается материал для печати формата от 148 на 210 мм (формат A5) 216 на 356 мм.

Если при печати на материале нестандартного размера для лотка 1 с помощью панели управления принтера выполнена настройка **ЛОТОК X ТИП= ЛЮБОЙ ТИП** и **ЛОТОК X. ФОРМ.= ЛЮБОЙ ФОРМАТ**, то принтер будет печатать независимо от материала, загруженного в этот лоток. При печати на нестандартном материале из лотка 2 или дополнительного лотка 3 установите переключатель в лотке в положение **custom**, а на панели управления задайте размер материала для печати, установив значение **custom** или **ЛЮБОЙ НЕСТАНД..**

Некоторые приложения и драйверы принтера позволяют указывать размеры для нестандартных носителей. Нестандартные размеры бумаги можно настроить на вкладке **Бумага** или **Формы** драйвера принтера (Windows 2000 и Windows XP). Обязательно укажите правильный размер бумаги как в окне **Page Setup** (Макет страницы), так и в окне **Print** (Печать).

Для получения дополнительной информации о том, как получить доступ к драйверам принтера, см. [Драйверы принтера](#) или [Драйверы принтера для компьютеров Macintosh](#).

Если программное обеспечение запрашивает расчет полей для бумаги нестандартного размера, см. интерактивную справку для этого приложения.

Остановка запроса на печать

Можно остановить запрос на печать либо с помощью панели управления принтера, либо в приложении. Чтобы остановить запрос на печать с компьютера в сети, см. интерактивную справку для определенного сетевого программного обеспечения.



Примечание Возможно, потребуется какое-то время для удаления всех данных печати после отмены задания на печать.

Останов текущего задания печати с помощью панели управления принтера

1. Нажмите кнопку **Останов** на панели управления принтера, чтобы приостановить текущее задание на печать. В меню панели управления можно возобновить печать или отменить текущее задание.
2. Нажмите **Меню**, чтобы выйти из меню и возобновить печать.
3. Нажмите **✓** для отмены задания.

Нажатие кнопки **Останов** не влияет на последующие задания на печать, имеющиеся в буфере принтера.

Останов текущего задания из программного приложения

На некоторое время на дисплее панели управления появится диалоговое окно, позволяющее отменить задание на печать.

Если из программного обеспечения на принтер было отправлено несколько запросов, задания печати, возможно, находятся в ожидании в очереди печати (например, в Диспетчере печати Windows). Более подробные инструкции по отмене запроса на печать с компьютера см. в документации по программному обеспечению.

Если задание на печать находится в очереди (памяти компьютера) или в буфере печати (Windows 2000 или Windows XP), задание на печать следует удалять там.

В Windows 2000 или Windows XP щелкните на **Пуск**, выберите **Настройка**, затем щелкните на **Принтеры**. Чтобы открыть очередь печати, дважды щелкните на значке принтера серии **HP Color LaserJet CP4005**. Выберите задание, которое необходимо отменить, а затем нажмите клавишу **Delete** (Удалить). Если задание не отменяется, возможно, придется выключить и перезагрузить компьютер.

Функции хранилища заданий

Принтер серии HP Color LaserJet CP4005 позволяет сохранить задание в памяти принтера для последующей печати. Функции хранения задания используют память ОЗУ.

Для поддержки функций хранилища заданий для сложных заданий или при частом выполнении печати сложной графики, документов в формате PostScript (PS) или использовании множества загруженных шрифтов компания HP рекомендует установить дополнительную память.



Примечание Для работы с функциями "Личное задание", "Корректурa и удержание" и "Мору" в принтере должно быть установлено не менее 256 Мб памяти DDR.



ПРЕДУПРЕЖДЕНИЕ Перед началом печати для заданий необходимо определить уникальные имена в драйвере принтера. Имена по умолчанию могут переопределять предыдущие задания с теми же именами по умолчанию или привести к удалению этих заданий. Для получения дополнительной информации см. раздел [Драйверы принтера](#) или [Драйверы принтера для компьютеров Macintosh](#).

Корректурa и остановка задания

Функция корректуры и остановки обеспечивает быстрый и простой способ печати и корректуры одной копии задания, а также последующую печать дополнительных копий. Этот параметр позволяет хранить задание на печать на жестком диске принтера или в памяти ОЗУ принтера, а также напечатать только первую копию задания, что позволит выполнить ее проверку. Если документ распечатан правильно, можно распечатать оставшиеся копии задания на печать с панели управления принтера. Количество копируемых с помощью функции корректуры и остановки заданий на печать, которые можно хранить в принтере, задается на панели управления принтера.

Чтобы сохранить задание и предотвратить его удаление принтером, выберите параметр **Сохраненное задание** в драйвере.

Печать хранимых заданий

1. Нажмите кнопку **Меню**, чтобы войти в **МЕНЮ**.
Выделится команда **ПОЛУЧИТЬ ЗАДАНИЕ**.
2. Нажмите **✓**, чтобы выбрать **ПОЛУЧИТЬ ЗАДАНИЕ**.
3. Нажмите **▼**, чтобы выделить **ИМЯ ПОЛЬЗОВАТЕЛЯ**.
4. Нажмите **✓**, чтобы выбрать **ИМЯ ПОЛЬЗОВАТЕЛЯ**.
5. Нажмите **▼**, чтобы выделить **НАЗВАНИЕ ЗАДАНИЯ**.
6. Нажмите **✓**, чтобы выбрать **НАЗВАНИЕ ЗАДАНИЯ**.
Выделится команда **Печать**.
7. Нажмите **✓**, чтобы выбрать **Печать**.
8. Нажмите **▲** или **▼**, чтобы выбрать количество копий.
9. Нажмите **✓** для печати задания.

Удаление хранимых заданий

При отправке хранимого задания принтер переопределяет все предыдущие задания с одинаковыми именами пользователей и заданий. Если задание с тем же самым именем пользователя и именем задания отсутствует, а принтеру требуется дополнительное пространство на диске, принтер может удалить другие хранимые задания, начиная с самого старого. По умолчанию в принтере могут храниться 32 задания. Число хранимых заданий можно изменить с помощью панели управления. Для получения дополнительной информации об установке максимального числа хранимых заданий см. раздел [Меню Конфигурация устройства](#).

Задание можно удалить с помощью панели управления, встроенного web-сервера, или приложения HP Web Jetadmin. Для удаления задания с помощью панели управления используйте следующую процедуру:

1. Нажмите кнопку **Меню**, чтобы войти в **МЕНЮ**.
Выделится команда **ПОЛУЧИТЬ ЗАДАНИЕ**.
2. Нажмите **✓**, чтобы выбрать **ПОЛУЧИТЬ ЗАДАНИЕ**.
3. Нажмите **▼**, чтобы выделить **ИМЯ ПОЛЬЗОВАТЕЛЯ**.
4. Нажмите **✓**, чтобы выбрать **ИМЯ ПОЛЬЗОВАТЕЛЯ**.
5. Нажмите **▼**, чтобы выделить **НАЗВАНИЕ ЗАДАНИЯ**.
6. Нажмите **✓**, чтобы выбрать **НАЗВАНИЕ ЗАДАНИЯ**.
7. Нажмите **▼**, чтобы выделить **УДАЛЕНИЕ X**.
8. Нажмите **✓**, чтобы выбрать **УДАЛЕНИЕ X**.
9. Нажмите **✓** для удаления задания.

Конфиденциальные задания на печать

Этот параметр позволяет отправить задание на печать непосредственно в память принтера. При выборе функции **Задание с защитой** активизируется поле кода PIN. Задание на печать может быть активировано только после ввода кода PIN на панели управления принтера. После распечатки задания принтер удаляет его из памяти.

Эта функция удобна при печати секретных или конфиденциальных документов, которые не должны оставаться в выходном лотке после печати. Эта функция сохраняет задание в памяти ОЗУ принтера. После отправки на печать конфиденциальное задание немедленно удаляется с принтера. Если требуются дополнительные копии, потребуется выполнить повторную печать задания из приложения.

Если на принтер было отправлено второе конфиденциальное задание под тем же именем, что и существующее задание (при этом исходное задание не было отправлено на печать), это задание перезапишет существующее задание, независимо от кода PIN. Если выключить питание принтера, все конфиденциальные задания будут удалены.



Примечание Замочек рядом с именем задания указывает на то, что это задание является конфиденциальным.

Укажите в драйвере, что задание является конфиденциальным. Выберите параметр **Личное задание** и введите четырехзначный код PIN. Чтобы избежать перезаписи заданий с тем же именем, укажите также имя пользователя и имя задания.

Печать конфиденциального задания

1. Нажмите кнопку **Меню**, чтобы войти в **МЕНЮ**.
Выделится команда **ПОЛУЧИТЬ ЗАДАНИЕ**.
2. Нажмите **✓**, чтобы выбрать **ПОЛУЧИТЬ ЗАДАНИЕ**.
3. Нажмите **▼**, чтобы выделить **ИМЯ ПОЛЬЗОВАТЕЛЯ**.
4. Нажмите **✓**, чтобы выбрать **ИМЯ ПОЛЬЗОВАТЕЛЯ**.
5. Нажмите **▼**, чтобы выделить **НАЗВАНИЕ ЗАДАНИЯ**.
6. Нажмите **✓**, чтобы выбрать **НАЗВАНИЕ ЗАДАНИЯ**.
Выделится команда **Печать**.
7. Нажмите **✓**, чтобы выбрать **Печать**.
8. Нажмите **▲** или **▼**, чтобы выбрать первую цифру кода PIN.
9. Нажмите **✓** для выбора цифры. Вместо цифры появится звездочка.
10. Для ввода остальных трех цифр кода PIN повторите действия с 8 по 9.
11. Завершив ввод кода PIN, нажмите **✓**.
12. Нажмите **▲** или **▼**, чтобы выбрать количество копий.
13. Нажмите **✓** для печати задания.

Удаление конфиденциального задания

Конфиденциальное задание можно также удалить с помощью панели управления принтера. Можно удалить задание, не печатая его, или оно будет автоматически удалено после печати.

1. Нажмите кнопку **Меню**, чтобы войти в **МЕНЮ**.
Выделится команда **ПОЛУЧИТЬ ЗАДАНИЕ**.
2. Нажмите **✓**, чтобы выбрать **ПОЛУЧИТЬ ЗАДАНИЕ**.
3. Нажмите **▼**, чтобы выделить **ИМЯ ПОЛЬЗОВАТЕЛЯ**.
4. Нажмите **✓**, чтобы выбрать **ИМЯ ПОЛЬЗОВАТЕЛЯ**.
5. Нажмите **▼**, чтобы выделить **НАЗВАНИЕ ЗАДАНИЯ**.
6. Нажмите **✓**, чтобы выбрать **НАЗВАНИЕ ЗАДАНИЯ**.
7. Нажмите **▼**, чтобы выделить **УДАЛЕНИЕ X**.
8. Нажмите **✓**, чтобы выбрать **УДАЛЕНИЕ X**.
9. Нажмите **▲** или **▼**, чтобы выбрать первую цифру кода PIN.
10. Нажмите **✓** для выбора цифры. Вместо цифры появится звездочка.
11. Для ввода остальных трех цифр кода PIN повторите действия с 9 по 10.

12. Завершив ввод кода PIN, нажмите ✓.

13. Нажмите ✓ для удаления задания.

Режим Morier

При включении режима Morier принтер печатает несколько разобранных копий из одного задания. Многократная печать оригинала повышает производительность принтера и сокращает сетевой трафик путем отправки задания на печать только один раз, с сохранением его в ОЗУ принтера. Остаток копий печатается с наибольшей скоростью печати принтера. Документы можно создавать, контролировать, управлять ими и окончательно обрабатывать с рабочего стола, что позволяет пропустить шаг, связанный с использованием фотокопировального устройства.

Принтеры серии HP Color LaserJet CP4005 поддерживают функцию Morier, если в принтере установлен достаточный объем памяти (128 Мб DDR). Функция Morier включается по умолчанию, если для параметра **Режим Morier** на вкладке **Параметры устройства** установлено значение **Включено**.

Управление памятью

Принтеры серии HP Color LaserJet CP4005 поддерживают до 544 Мб памяти: 512 Мб DDR. Память можно нарастить, установив модуль памяти DDR. Для увеличения объема памяти принтер оборудован одним гнездом DDR, в которое можно установить модуль ОЗУ на 128, 256 или 512 Мб. Информацию об установке памяти см. в разделе [Работа с памятью](#).



Примечание Характеристики памяти: в принтерах серии HP Color LaserJet CP4005 используются 200-контактные гнезда для модулей памяти SODIMM, которые поддерживают 128, 256 или 512 Мб ОЗУ.

В принтере используется Технология улучшения работы с памятью (MEt), которая автоматически сжимает данные страницы для наиболее эффективного использования ОЗУ принтера.

Принтер использует модуль DDR SODIMM. Модули динамической памяти DIMM с расширенными возможностями вывода (EDO) не поддерживаются.



Примечание Если при печати сложной графики возникают проблемы с памятью, можно освободить дополнительную память принтера, удалив из нее загруженные шрифты, таблицы стилей и макросы. Избежать проблем с памятью поможет также упрощение самого задания на печать в приложении.

5 Управление принтером

В данной главе описываются способы управления принтером. Ниже описываются следующие темы:

- [Страницы с информацией о принтере](#)
- [Использование встроенного web-сервера](#)
- [Использование ПО HP Easy Printer Care](#)

Страницы с информацией о принтере

С панели управления принтера можно печатать страницы, содержащие информацию о принтере и его текущей конфигурации. Ниже описаны процедуры печати следующих информационных страниц:

- Карта меню
- Таблица параметров
- Страница состояния расходных материалов
- Таблица использования
- Демонстрационная страница
- Печать образцов RGB
- Печать образцов CMYK
- Файловый каталог
- Список шрифтов PCL или PS
- Журнал событий

Карта меню

Для просмотра параметров, установленных в различных меню, распечатайте структуру меню панели управления.

1. Нажмите кнопку **Меню**, чтобы войти в **МЕНЮ**.
2. Нажмите **▼**, чтобы выделить **Сведения**.
3. Нажмите **✓**, чтобы выбрать **Сведения**.
4. Если пункт **ПЕЧАТЬ КАРТЫ МЕНЮ** не выделен, нажимайте **▲** или **▼**, пока он не будет выделен.
5. Нажмите **✓**, чтобы выбрать **ПЕЧАТЬ КАРТЫ МЕНЮ**.

Сообщение **Идет печать КАРТЫ МЕНЮ** будет отображаться на дисплее, пока принтер не закончит печать карты меню. После печати карты меню принтер возвращается к состоянию **Готов**.

Может оказаться полезным хранить карту меню рядом с принтером для справки. Содержание схемы меню изменяется в зависимости от устройств, установленных в принтере (многие из этих значений можно переопределить из драйвера принтера или из соответствующего приложения).

Для получения полного списка элементов панели управления и их возможных значений см. раздел [Иерархия меню](#).

Таблица параметров

Используйте таблицу параметров для просмотра текущих параметров принтера, для поиска и устранения неисправностей или для проверки правильности установки таких дополнительных принадлежностей, как память (DIMM), лотки для бумаги и языки принтера.

1. Нажмите кнопку **Меню**, чтобы войти в **МЕНЮ**.
2. Нажмите **▼**, чтобы выделить **Сведения**.
3. Нажмите **✓**, чтобы выбрать **Сведения**.
4. Нажмите **▼**, чтобы выделить **ПЕЧАТЬ КОНФИГУРАЦИИ**.
5. Нажмите **✓**, чтобы выбрать **ПЕЧАТЬ КОНФИГУРАЦИИ**.

На дисплее будет отображаться сообщение **Идет печать КОНФИГУРАЦИИ**, пока принтер не закончит печать таблицы параметров. После печати таблицы параметров принтер возвращается к состоянию **Готов**.



Примечание Если принтер оборудован сервером печати HP Jetdirect будет распечатана дополнительная таблица параметров, содержащая информацию об этом устройстве.

Страница состояния расходных материалов

На странице расходных материалов содержится информация об оставшемся сроке службы следующих расходных материалов:

- Картриджи (всех цветов)
- Устройство передачи
- Термоэлемент

Печать страницы состояния расходных материалов:

1. Нажмите кнопку **Меню**, чтобы войти в **МЕНЮ**.
2. Нажмите **▼**, чтобы выделить **Сведения**.
3. Нажмите **✓**, чтобы выбрать **Сведения**.
4. Нажмите **▼**, чтобы выделить **СТРАН. СОСТОЯНИЯ ПРИНАДЛ. ДЛЯ ПЕЧ..**
5. Нажмите **✓**, чтобы выбрать **СТРАН. СОСТОЯНИЯ ПРИНАДЛ. ДЛЯ ПЕЧ..**

На дисплее будет отображаться сообщение **Идет печать сост. комплектующих**, пока принтер не закончит печать страницы состояния комплектующих. После печати страницы состояния расходных материалов принтер возвращается к состоянию **Готов**.



Примечание При использовании расходных материалов других компаний (не компании HP) на странице состояния расходных материалов не будет отображаться информация об их оставшемся сроке службы. Для получения дополнительной информации см. [Картриджи производства не HP](#).

Таблица использования

В таблице использования содержится счетчик страниц для каждого размера материала для печати, который прошел через принтер. Этот счетчик страниц включает количество страниц, распечатанных на одной стороне, количество страниц, распечатанных на двух сторонах (двусторонняя печать), а также общее количество страниц, распечатанных этими двумя способами для каждого материала для печати. Она также отображает средний процент заправки страницы каждым цветом.

1. Нажмите кнопку **Меню**, чтобы войти в **МЕНЮ**.
2. Нажмите **▼**, чтобы выделить **Сведения**.
3. Нажмите **✓**, чтобы выбрать **Сведения**.
4. Нажмите **▼**, чтобы выделить **ПЕЧАТЬ СТРАНИЦЫ РАСХОДА**.
5. Нажмите **✓**, чтобы выбрать **ПЕЧАТЬ СТРАНИЦЫ РАСХОДА**.

На дисплее будет отображаться сообщение **Идет печать СТРАН. РАСХ. МАТЕР.**, пока принтер не закончит печать таблицы использования. После печати таблицы использования принтер возвращается к состоянию **Готов**.

Демонстрационная страница

Демонстрационная страница представляет собой цветную фотографию, демонстрирующую качество печати.

1. Нажмите кнопку **Меню**, чтобы войти в **МЕНЮ**.
2. Нажмите **▼**, чтобы выделить **Сведения**.
3. Нажмите **✓**, чтобы выбрать **Сведения**.
4. Нажмите **▼**, чтобы выделить **ПЕЧАТЬ ДЕМО**.
5. Нажмите **✓**, чтобы выбрать **ПЕЧАТЬ ДЕМО**.

На дисплее будет отображаться сообщение **Печать.. ДЕМО-СТРАНИЦА**, пока принтер не закончит печать демонстрационной страницы. После печати демонстрационной страницы принтер возвращается к состоянию **Готов**.

Печать образцов СМΥΚ

Для печати образцов цвета СМΥΚ воспользуйтесь страницей **ПЕЧАТЬ ОБРАЗЦОВ СМΥΚ**, чтобы привести в соответствие цвета принтера в приложении.

1. Нажмите кнопку **Меню**, чтобы войти в **МЕНЮ**.
2. Нажмите **▼**, чтобы выделить **Сведения**.
3. Нажмите **✓**, чтобы выбрать **Сведения**.
4. Нажмите **▼**, чтобы выделить **ПЕЧАТЬ ОБРАЗЦОВ СМΥΚ**.
5. Нажмите **✓**, чтобы выбрать **ПЕЧАТЬ ОБРАЗЦОВ СМΥΚ**.

На дисплее будет отображаться сообщение **Печать... ОБРАЗЦЫ СМУК**, пока принтер не закончит печать страниц с образцами. После печати этих страниц принтер возвращается к состоянию **Готов**.

Печать образцов RGB

Для печати образцов цвета RGB воспользуйтесь страницей **ПЕЧАТЬ ОБРАЗЦОВ RGB**, чтобы привести в соответствие цвета принтера в приложении.

1. Нажмите кнопку **Меню**, чтобы войти в **МЕНЮ**.
2. Нажмите **▼**, чтобы выделить **Сведения**.
3. Нажмите **✓**, чтобы выбрать **Сведения**.
4. Нажмите **▼**, чтобы выделить **ПЕЧАТЬ ОБРАЗЦОВ RGB**.
5. Нажмите **✓**, чтобы выбрать **ПЕЧАТЬ ОБРАЗЦОВ RGB**.

На дисплее будет отображаться сообщение **Печать... ОБРАЗЦЫ RGB**, пока принтер не закончит печать страниц с образцами. После печати этих страниц принтер возвращается к состоянию **Готов**.

Файловый каталог

На странице информации о файловых каталогах приводится информация для всех установленных устройств массовой памяти. Этот параметр не отображается, если устройства массовой памяти не установлены.

1. Нажмите кнопку **Меню**, чтобы войти в **МЕНЮ**.
2. Нажмите **▼**, чтобы выделить **Сведения**.
3. Нажмите **✓**, чтобы выбрать **Сведения**.
4. Нажмите **▼**, чтобы выделить **ПЕЧАТЬ СПИСКА ФАЙЛОВ**.
5. Нажмите **✓**, чтобы выбрать **ПЕЧАТЬ СПИСКА ФАЙЛОВ**.

На дисплее будет отображаться сообщение **Идет печать КАТАЛОГА С ФАЙЛАМИ**, пока принтер не закончит печать страницы каталога с файлами. После печати страницы файловых каталогов принтер возвращается к состоянию **Готов**.

PCL или PS, список шрифтов

Используйте списки шрифтов для получения информации о том, какие шрифты установлены в данный момент в принтере (списки шрифтов также указывают на то, какие шрифты резидентно находятся на дополнительном жестком диске или во флэш-памяти DIMM).

1. Нажмите кнопку **Меню**, чтобы войти в **МЕНЮ**.
2. Нажмите **▼**, чтобы выделить **Сведения**.
3. Нажмите **✓**, чтобы выбрать **Сведения**.

4. Нажмите ▼, чтобы выделить **ПЕЧАТЬ СПИСКА ШРИФТОВ PCL** или **ПЕЧАТЬ СПИСКА ШРИФТОВ PS**.
5. Нажмите ✓, чтобы выбрать **ПЕЧАТЬ СПИСКА ШРИФТОВ PCL** или **ПЕЧАТЬ СПИСКА ШРИФТОВ PS**.

На дисплее будет отображаться сообщение **Идет печать СПИСКА ШРИФТОВ**, пока принтер не закончит печать страницы списка шрифтов. После печати страницы списка шрифтов принтер возвращается к состоянию **Готов**.

Журнал событий

В журнале событий перечислены события принтера, включая замятия бумаги, ошибки, требующие вмешательства, а также другие состояния принтера.

1. Нажмите кнопку **Меню**, чтобы войти в **МЕНЮ**.
2. Нажмите ▼, чтобы выделить **ДИАГНОСТИКА**.
3. Нажмите ✓, чтобы выбрать **ДИАГНОСТИКА**.
4. Нажмите ▼, чтобы выделить **ПЕЧАТЬ ЖУРНАЛА СОБЫТИЙ**.
5. Нажмите ✓, чтобы выбрать **ПЕЧАТЬ ЖУРНАЛА СОБЫТИЙ**.

На дисплее будет отображаться сообщение **Идет печать ЖУРНАЛА СОБЫТИЙ**, пока принтер не закончит печать журнала регистрации событий. После печати журнала регистрации событий принтер возвращается к состоянию **Готов**.

Использование встроенного web-сервера



Примечание Если принтер напрямую подключен к компьютеру, для просмотра его состояния воспользуйтесь ПО HP Easy Printer Care.

Если принтер подключен непосредственно к компьютеру, то встроенный web-сервер поддерживается только для Windows 2000 и последующих версий.

Если принтер подключен к сети, то встроенный web-сервер автоматически является доступным. Доступ к встроенному web-серверу можно выполнить из Windows 2000 и выше или с помощью web-браузера Apple Safari.

Встроенный web-сервер позволяет просматривать состояние принтера и сети, а также управлять различными функциями печати с вашего ПК, не прибегая к панели управления принтером. Ниже приводятся примеры функциональных возможностей встроенного web-сервера:

- Просмотр контрольной информации о состоянии принтера.
- Установка типа бумаги, загружаемой в каждый лоток.
- Определение оставшегося срока службы всех расходных материалов и заказ новых.
- Просмотр и изменение конфигурации лотков.
- Просмотр и изменение конфигурации меню панели управления принтером.
- Просмотр и распечатка внутренних страниц.
- Получение уведомлений о событиях принтера и расходных материалов.
- Просмотр и изменение конфигурации сети.
- Ограниченный доступ к цветной печати. Для получения инструкций по настройке см. <http://www.hp.com/go/coloraccess>.

Встроенный web-сервер можно использовать только при наличии Microsoft Internet Explorer 6.0 или последующих версий либо Netscape Navigator 6.2 или последующих версий. Встроенный web-сервер работает, когда принтер подключен к сети IP. Встроенный web-сервер не предназначен для работы в сети под управлением протокола IPX. Для открытия и использования встроенного web-сервера не требуется доступ в Интернет. Для получения дополнительной информации о встроенном web-сервере HP см. *Руководство пользователя по встроенному web-серверу HP*. Это руководство находится на диске CD-ROM, поставляемом с принтером.

Использование встроенного web-сервера

В поддерживаемом web-браузере на компьютере введите адрес IP принтера. (Чтобы найти адрес IP, распечатайте таблицу параметров. Для получения дополнительной информации о печати таблицы параметров см. раздел [Страницы с информацией о принтере](#).)



Примечание После открытия страницы можно создать для нее закладку, чтобы впоследствии можно было быстро ее загрузить.

1. Встроенный web-сервер имеет три вкладки, которые содержат параметры и информацию о принтере: **Информация**, **Параметры** и **Сеть**. Нажмите на вкладку, которую требуется просмотреть.
2. Информация о каждой вкладке приводится в следующих разделах.

Вкладка "Информация"

Группа страниц информации включает следующие страницы.

- **Состояние устройства.** На этой странице отображается состояние принтера и расходных материалов HP. Значение 0 процентов свидетельствует о полном использовании расходного материала. На этой странице также приводится информация о типе и формате материала для печати, которые установлены для каждого лотка. Для изменения параметров по умолчанию выберите **Изменить параметры**.
- **Таблица параметров.** На этой странице отображается информация, находящаяся на странице конфигурации принтера.
- **Состояние расходных материалов.** На этой странице отображается состояние расходных материалов HP. Значение 0 процентов свидетельствует о полном использовании расходного материала. На этой странице также приводится информация о номерах расходных материалов. Чтобы заказать новые расходные материалы, выберите **Заказ расходных материалов** в области **Другие ссылки** в левой части окна. Чтобы посетить какой-либо web-узел, необходим доступ в Интернет.
- **Журнал событий.** На этой странице отображается список всех событий и ошибок принтера.
- **Таблица использования.** На этой странице приводится информация о количестве распечатанных на данном принтере страниц, сгруппированных по формату и типу.
- **Информация об устройстве.** На этой странице отображается информация о сетевом имени, адресе и модели принтера. Для изменения этих элементов выберите **Информация об устройстве** на вкладке **Параметры**.
- **Панель управления.** Эта страница показывает изображение текста, появляющегося в текущий момент на дисплее панели управления принтера.

Вкладка "Параметры"

На этой вкладке можно сконфигурировать принтер со своего компьютера. Вкладку **Параметры** можно защитить паролем. Если принтер подключен к сети, то изменения параметров на этой вкладке нужно обязательно согласовать с администратором принтера.

Вкладка **Параметры** содержит следующие страницы.

- **Конфигурация устройства.** На этой странице можно сконфигурировать все параметры принтера. На этой странице содержатся стандартные меню, которые можно найти при использовании панели управления принтером. К этим меню относятся: **Информация**, **Работа с бумагой**, **Конфигурация устройства**.
- **Предупреждения.** Только для сетевых принтеров. Устанавливается для получения по электронной почте уведомлений о различных событиях принтера и расходных материалов. Предупреждения также могут быть отправлены на URL-адрес.
- **Электронная почта.** Только для сетевых принтеров. Используется вместе со страницей "Предупреждения" для настройки входящей и исходящей электронной почты, а также для настройки уведомлений, передаваемых по электронной почте.
- **Защита.** На этой странице можно задать пароль, который нужно будет вводить для доступа к вкладкам **Параметры** и **Сеть**. Включите и отключите определенные возможности встроенного web-сервера.

- **Другие ссылки.** На этой странице можно добавить или изменить ссылку на другой web-узел. Эта ссылка отображается в области **Другие ссылки** на всех страницах встроенного web-сервера. В области **Другие ссылки** всегда отображаются следующие ссылки: **HP Instant Support™**, **Заказ расходных материалов** и **Поддержка продуктов**.
- **Информация об устройстве.** Присвойте принтеру имя и назначьте ему номер ресурса. Введите имя и адрес электронной почты лица, которому будет поступать информация о принтере.
- **Язык.** Определите язык, на котором будет отображаться информация, предоставляемая встроенным web-сервером.
- **Служба времени.** Настройте параметры службы времени.
- **Ограничения цвета.** Установка ограничений для пользовательских заданий цветной печати. Для получения дополнительной информации об ограничении и отчете об использовании цвета см. <http://www.hp.com/go/coloraccess>.

Настройка таймера

Функция таймера используется для установки параметров даты и времени. Информация о дате и времени сохраняется вместе с заданием, чтобы можно было определить самую последнюю версию сохраненного задания.

При настройке таймера можно установить формат даты, дату, формат времени и время.

Вкладка "Сеть"

С помощью этой вкладки сетевой администратор может контролировать сетевые параметры принтера, подключенного к сети IP. Если принтер подключен непосредственно к компьютеру или если принтер подключен к сети с помощью устройства, отличного от платы сервера печати HP Jetdirect, эта вкладка отображаться не будет.

Для получения дополнительной информации о сетевых параметрах нажмите ссылку **Справка** на любой странице вкладки "Сеть".

Другие ссылки

Этот раздел содержит ссылки на страницы в сети Интернет для заказа расходных материалов или получения поддержки по продукту. Для использования этих ссылок у вас должен быть доступ в Интернет. Если используется коммутируемое соединение и связь не была установлена при первом открытии встроенного web-сервера, нужно подключиться к Интернету перед посещением этих web-узлов. При подключении, возможно, придется закрыть встроенный web-сервер и потом открыть его снова.

- **HP Instant Support™.** Ссылка на web-узел HP, который содержит полезную информацию и готовые решения. Эта служба анализирует журнал ошибок и конфигурационную информацию вашего принтера, после чего предлагается диагностическая или практическая информация, относящаяся к вашему принтеру.
- **Заказ расходных материалов.** Нажмите на эту ссылку, чтобы перейти на web-узел HP и заказать оригинальные расходные материалы HP, например, картриджи и бумагу.
- **Поддержка продуктов.** Подключение к web-узлу службы поддержки для принтеров HP Color LaserJet CP4005. Кроме того, можно найти полезную информацию, касающуюся основных вопросов управления и обслуживания принтера.

Использование ПО HP Easy Printer Care

ПО HP Easy Printer Care является программным приложением, которое можно использовать для выполнения следующих задач:

- Просмотр информации об использовании цвета.
- Проверка состояния принтера.
- Проверка состояния расходных материалов.
- Настройка отправки предупреждений.
- Доступ к средствам устранения неисправностей и обслуживания.

Использование ПО HP Easy Printer Care возможно при условии прямого подключения принтера к компьютеру или к сети. Для использования ПО HP Easy Printer Care см. <http://www.hp.com/go/easyprintercare>.



Примечание Для открытия и использования ПО HP Easy Printer Care доступ к Интернету не требуется. Однако при использовании Web-ссылок для перехода на связанные с ними Web-узлы доступ к Интернету необходим.

Поддерживаемые операционные системы

ПО HP Easy Printer Care поддерживается в Windows 2000, Windows XP и Windows 2003 Server.


Использование ПО HP Easy Printer Care


Для открытия ПО HP Easy Printer Care воспользуйтесь одним из следующих способов:

- В меню **Пуск** выберите **Программы**, выберите **HP Easy Printer Care**, а затем **Запуск HP Easy Printer Care**.
- В панели задач Windows (в нижнем правом углу рабочего стола) дважды щелкните на значке ПО HP Easy Printer Care.
- Дважды щелкните на значке на рабочем столе.

Разделы ПО HP Easy Printer Care

ПО HP Easy Printer Care содержит разделы, описанные в таблице ниже.

Раздел	Описание
Вкладка Overview (Обзор) Содержит информацию о состоянии принтера.	<ul style="list-style-type: none">● Список Устройство. Отображение принтеров, готовых для выбора.● Раздел Device Status (Состояние устройства). Отображает информацию о состоянии принтера. В этом разделе будут отображаться предупреждающие сообщения принтера, например, сообщение об окончании расходного материала в картридже. Здесь также отображается идентификационная информация об устройстве, сообщения панели управления и уровень расходного материала в картриджах. После устранения проблемы с принтером для обновления данного раздела щелкните на кнопке .

Раздел	Описание
	<ul style="list-style-type: none"> ● Раздел Состояние расходных материалов. Подробная информация о состоянии расходных материалов, количестве оставшегося тонера в картриджах, а также информация о статусе носителя, загруженного в каждый лоток. ● Ссылка Supplies Details (Сведения о расходных материалах). Открытие страницы состояния расходных материалов для просмотра подробной информации о расходных материалах принтера, их заказе и переработке.
<p>Вкладка Support (Поддержка).</p> <p>Приводится справочная информация и полезные ссылки.</p>	<ul style="list-style-type: none"> ● Отчеты об использовании принтера ● Обновления программного обеспечения, включая автоматические обновления драйверов HP ● Интерактивная диагностика ● Электронная документация пользователя ● Интерактивная поддержка
	 <p>Примечание Если используется коммутируемое соединение и соединение с Интернетом не было установлено при первом открытии ПО HP Easy Printer Care, нужно выполнить подключение перед посещением этих Web-узлов.</p>
<p>Окно Supplies Ordering (Заказ расходных материалов).</p> <p>Обеспечивает возможность заказа расходных материалов через Интернет или по электронной почте.</p>	<ul style="list-style-type: none"> ● Список "Ordering" (Заказ). Отображение расходных материалов, которые можно заказать для каждого принтера. Если необходимо заказать какой-либо конкретный компонент, в списке расходных материалов щелкните на флажке Order (Заказать) для нужного компонента. ● Кнопка Shop Online for Supplies (Интернет-магазин расходных материалов). Открытие в новом окне Web-узла расходных материалов HP. Если для какого-либо из компонентов отмечен флажок Order (Заказать), на Web-узел будет передана информация об этом компоненте. ● Кнопка Print Shopping List (Печать списка товаров). Печать информации о расходных материалах, для которых выбран флажок Order (Заказать). ● Кнопка Email Shopping List (Отправить список товаров по электронной почте). Создание текстового списка компонентов, для которых выбран флажок Order (Заказать). Этот список можно скопировать в сообщение электронной почты и отправить поставщику.
<p>Окно Alert Settings (Параметры предупреждений).</p> <p>Позволяет настроить принтер для автоматической выдачи предупреждений о проблемах, возникающих с принтером.</p>	<ul style="list-style-type: none"> ● Предупреждения включены или выключены: включение или выключение функции предупреждений для конкретного принтера. ● Появление предупреждения: установка отображения предупреждения при печати на данном конкретном принтере или при возникновении любого события. ● Тип события: установка выдачи предупреждения при возникновении только критических ошибок или при возникновении любых ошибок, включая ошибки, после устранения которых возможно продолжение печати. ● Тип уведомления: установка типа предупреждающих сообщений (всплывающее окно или сообщение в системной панели, а также отправка сообщения электронной почты).
<p>Вкладка Device List (Список устройств).</p> <p>Отображение информации о каждом принтере, присутствующем в списке Devices (Устройства).</p>	<ul style="list-style-type: none"> ● Информация о принтере, включающая имя принтера, его тип и модель. ● Значок (если список View as (Просмотр как) настроен на тип Tiles (Значки), что является типом по умолчанию). ● Все текущие предупреждения принтера. <p>При выборе принтера в списке ПО HP Easy Printer Care открывает вкладку Обзор для данного принтера.</p>

Раздел	Описание
	На вкладке Device List (Список устройств) приводится следующая информация:
Окно Find Other Printers (Поиск других принтеров).	При выборе ссылки Find Other Printers (Поиск других принтеров) в списке Devices (Устройства) откроется окно Find Other Printers (Поиск других принтеров). В окне Find Other Printers (Поиск других принтеров) предоставляется возможность определения других сетевых принтеров, которые можно добавить в список Devices (Устройства), а затем отслеживать эти принтеры с компьютера.
Позволяет включать в список дополнительные принтеры.	

6 Цветная печать

В данной главе описываются способы выполнения высококачественной цветной печати принтером серии HP Color LaserJet CP4005. В этой главе также описываются способы получения цветных печатных документов наивысшего качества. Ниже описываются следующие темы:

- [Использование цвета](#)
- [Система цветоподбора](#)
- [Управление параметрами цвета принтера на компьютерах Windows](#)
- [Управление параметрами цвета принтера на компьютерах Macintosh](#)

Использование цвета

Сразу после установки принтера серии HP Color LaserJet CP4005 можно выполнить высококачественную цветную печать. Кроме автоматических функций цвета, предназначенных для обычных пользователей и позволяющих получить превосходные результаты цветопередачи, этот принтер также предлагает сложные инструменты для профессионалов, имеющих большой опыт работы с цветом.

Принтер серии HP Color LaserJet CP4005 предоставляет тщательно разработанные и проверенные таблицы цвета для обеспечения ровной, точной цветопередачи всех распечатываемых цветов.

HP ImageREt 3600

Технология HP ImageREt 3600 - это система новейших технологий, эксклюзивно разработанных компанией HP для обеспечения высшего качества печати. Система HP ImageREt выделяется в своей отрасли достижениями по объединению технологий и оптимизацией каждого элемента системы печати. Некоторые категории HP ImageREt были разработаны для широких потребностей пользователей.

В основе системы заложены ключевые лазерные технологии для цветной печати, включая усовершенствование изображений, интеллектуальные расходные материалы и создание изображений с высоким разрешением. По мере увеличения уровня или категории ImageREt эти основные технологии совершенствовались для более широкого использования системы и объединялись с дополнительными технологиями. Компания HP предлагает усовершенствования для создания изображений высокого качества, которые можно использовать для офисных документов и маркетингового материала. Система HP Image REt 3600, оптимизированная для печати на глянцевой бумаге для цветных лазерных принтеров, производимой компанией HP, показывает превосходные результаты для всех поддерживаемых типов материалов для печати и самых различных условий окружающей среды.

Выбор бумаги

Для получения наилучшего качества цвета и изображения важно выбрать соответствующий тип материала для печати в меню принтера или на передней панели. См. [Выбор материалов для печати](#).

Параметры цвета

Параметры цвета обеспечивают автоматическую оптимизацию цветной печати для документов самых различных типов.

Параметры цвета используют технологию маркирования объектов, которая позволяет оптимизировать параметры цвета и полутонов для различных объектов на странице (текста, графических изображений и фотографий). Драйвер принтера определяет, какие объекты используются на странице, и устанавливает параметры передачи полутонов и цвета, обеспечивающие наилучшее качество печати для каждого объекта. Маркирование объектов в сочетании с оптимизированными параметрами по умолчанию позволяет сразу добиться прекрасных цветов при печати.

В среде Windows параметры цвета **Автоматически** и **Вручную** находятся на вкладке **Цвет** в драйвере принтера.

Для получения дополнительной информации см. раздел [Драйверы принтера](#) или [Драйверы принтера для компьютеров Macintosh](#).

sRGB

Стандарт sRGB (красный-зеленый-синий) представляет собой всемирный цветовой стандарт, разработанный компаниями HP и Microsoft в качестве общего языка описания цветов для мониторов, устройств ввода (сканеров и цифровых камер), а также устройств вывода (принтеров и плоттеров). Это стандартное цветовое пространство, используемое для изделий HP, операционных систем Microsoft, Интернета и большинства современных офисных приложений. Стандарт sRGB широко используется в современных мониторах для ПК, работающих в среде Windows, и является общим стандартом для телевидения высокой четкости.



Примечание На отображение цветов на экране влияют такие факторы, как тип используемого монитора и освещение в комнате. Для получения дополнительной информации см. [Система цветоподбора](#).

Последние версии Adobe PhotoShop, CorelDRAW™, Microsoft Office и многих других приложений для передачи цвета используют стандарт sRGB. Особенно важен тот факт, что, будучи стандартом цветового пространства в операционных системах Microsoft, он получил всеобщее признание как средство обмена цветовой информацией между приложениями и устройствами с единым определением, которое позволяет обычным пользователям добиться значительных улучшений цветоподбора. Стандарт sRGB позволяет автоматически добиться лучшего соответствия цветов принтера, монитора компьютера и других устройств ввода (сканера, цифровой камеры) без необходимости получения специальных знаний в области обработки цвета.

Печать с использованием четырех цветов — CMYK

В печатной машине используются голубые, пурпурные, желтые и черные чернила (CMYK). Этот процесс часто называется четырехцветной печатью. Файлы данных CMYK обычно используются в графических приложениях (печатных и издательских), из которых они получают. Принтер воспринимает цвета CMYK благодаря драйверу принтера PS. Схема цветопередачи CMYK принтера обеспечивает печать насыщенных цветов текста и графики.

Эмуляция набора чернил CMYK (только PostScript)

Схему цветопередачи CMYK принтера можно использовать для эмуляции нескольких стандартных наборов красок машины офсетной печати. Иногда цвета CMYK изображения или документа не соответствуют требованиям принтера. Например, документ может быть оптимизирован для другого принтера. Для достижения наилучших результатов CMYK нужно адаптировать значения для принтера HP Color LaserJet CP4005. Выберите подходящий входной цветовой профиль в драйвере принтера.

- **CMYK+ по умолчанию.** Технология HP CMYK+ позволяет получить оптимальные результаты для большинства заданий на печать.
- **SWOP (Спецификация для набора цветов).** Общий стандарт красок в США и других странах/регионах.
- **Euroscale (также "европейский стандарт").** Общий стандарт красок в Европе и других странах/регионах.
- **Набор цветов DIC.** Общий стандарт красок в Японии и других странах/регионах.
- **Нестандартный профиль.** Выберите данный параметр, чтобы использовать нестандартный входной профиль для точного управления выходными параметрами,

например, для эмуляции другого принтера HP Color LaserJet. Цветовые профили можно загрузить по адресу: <http://www.hp.com>.

Система цветоподбора

Процесс приведения в соответствие цветов на отпечатках принтера с цветами на экране компьютера весьма сложен, поскольку принтеры и мониторы воспроизводят цвет различными способами. Мониторы *отображают* цвета световыми пикселями, используя цветовую модель RGB (красный, зеленый, синий). Принтеры *печатают* цвета, используя модель СМΥК (голубой, пурпурный, желтый и черный).

Возможность приведения в соответствие цветов при печати с цветами на мониторе может зависеть от нескольких факторов. К этим факторам относятся:

- Материал для печати.
- Красители, используемые в принтере (например, чернила или тонер).
- Процесс печати (например, технология струйной, контактной или лазерной печати).
- Верхнее освещение.
- Индивидуальные различия в восприятии цвета.
- Приложения.
- Драйверы принтера.
- Операционная система компьютера.
- Мониторы.
- Видеоадаптеры и драйверы.
- Рабочая среда (например, влажность).

Помните об этих факторах, если цвета на экране не полностью соответствуют цветам, полученным при печати.

Для большинства пользователей наилучшим методом приведения в соответствие цветов на экране монитора с цветами принтера является использование цветовой модели sRGB.

Система цветоподбора по книгам образчиков

Процесс приведения в соответствие цветов печатных материалов принтера с предварительно отпечатанными книгами образчиков и справочниками по стандартным цветам весьма сложен. В большинстве случаев можно получить неплохое соответствие книге образчиков, если при ее создании использовались чернила голубого, пурпурного, желтого и черного цветов. Обычно эти книги называются книгами образчиков цветной печати.

Некоторые книги образчиков создаются на основе специальных цветов. Специальные цвета - это специально созданные красители. Многие из этих специальных цветов находятся за пределами гаммы принтера. В большинстве книг образчиков специальных цветов имеются образчики подбора цветов, которые позволяют получить приближенные значения в формате СМΥК для специального цвета.

Большинство книг образчиков цветной печати определяют стандарты обработки, используемые для печати книги образчиков. В большинстве случаев это SWOP, EURO или DIC. Для обеспечения оптимальной системы цветоподбора для книги образчиков в меню принтера выберите эмуляцию соответствующих чернил. Если невозможно определить стандарт обработки, используйте эмуляцию чернил SWOP.

Печать образцов цвета

Для использования образцов цвета выберите образец цвета, ближе всего соответствующий необходимому цвету. Используйте значение цвета образца в приложении для описания объекта, которому нужно соответствовать. Цвета могут варьироваться в зависимости от типа бумаги и используемого программного приложения. Дополнительную информацию по использованию образцов цвета см. на web-странице <http://www.hp.com/support/ljcp4005>.

Используйте следующую процедуру для печати образцов цвета на принтере с помощью панели управления:

1. Нажмите кнопку **Меню**, чтобы войти в **МЕНЮ**.
2. Нажмите **▼**, чтобы выделить **Сведения**.
3. Нажмите **✓**, чтобы выбрать **Сведения**.
4. Нажмите **▼**, чтобы выделить **ПЕЧАТЬ ОБРАЗЦОВ СМУК** или **ПЕЧАТЬ ОБРАЗЦОВ RGB**.
5. Нажмите **✓**, чтобы выбрать **ПЕЧАТЬ ОБРАЗЦОВ СМУК** или **ПЕЧАТЬ ОБРАЗЦОВ RGB**.

Управление параметрами цвета принтера на компьютерах Windows

Обычно при установке параметра "Автоматически" качество печати большинства документов значительно улучшается. Однако для некоторых документов улучшение способа их отображения достигается с помощью настройки параметров цвета вручную. Примерами таких документов являются маркетинговые брошюры, которые содержат множество изображений, или документы, которые распечатаны на неподдерживаемом драйвером носителе для печати.

В системе Windows печать можно выполнять с использованием градаций серого или изменить параметры цвета, расположенные на вкладке **Цвет** в драйвере принтера.

Для получения дополнительной информации о том, как получить доступ к драйверам принтера, см. [Доступ к драйверам принтера](#)

Печать в градациях серого

При выборе параметра **Печать в градациях серого** в драйвере принтера документ печатается в черно-белом режиме.

Цвет RGB (Цветовые темы)

Для параметра **Цвет RGB** имеется пять значений:

- Параметр **Default (sRGB)** (По умолчанию (sRGB) подходит для большинства заданий. Данный параметр позволяет принтеру интерпретировать цвет RGB в цвет sRGB, который совместим со стандартами Microsoft и WWW.
- Для увеличения качества документов, в которых содержится множество растровых изображений (например файлы GIF или JPEG), выберите **Оптимизация изображения (sRGB)**. С помощью этого параметра принтер использует наилучшее сочетание цвета для передачи sRGB и растровых изображений. Этот параметр не действует при его применении к тексту или к векторной графике. Максимальное качество печати достигается при использовании глянцевого носителя в сочетании с этим параметром.
- Для документов, в которых вместо sRGB используется область цвета *AdobeRGB*, выберите **AdobeRGB**. Например, некоторые цифровые фотоаппараты обрабатывают изображения в режиме AdobeRGB, а в документах, которые созданы с помощью Adobe PhotoShop, используется область цвета AdobeRGB. При печати с помощью профессиональных прикладных программ, в которых используется AdobeRGB, очень важно, чтобы в приложении было выключено управление областью цвета, которое должно осуществляться программным обеспечением принтера.
- Чтобы позволить принтеру выполнять печать данных RGB в прямом режиме без их обработки, выберите **Нет**. Для выполнения правильной цветопередачи документов при выборе этого параметра необходимо включить управление областью цвета в используемой программе или операционной системе.



ПРЕДУПРЕЖДЕНИЕ Этот параметр нужно использовать только в том случае, если пользователь знаком с процедурами управления областью цвета в используемой программе или операционной системе.

- Выберите параметр **Нестандартный профиль**, когда нужно напечатать копию на других принтерах или воспользуйтесь специальными эффектами, например тонами Sepia. Данный параметр позволяет принтеру использовать нестандартный профиль для более точного

определения цветов и управления ими. Нестандартные профили можно загрузить с web-узла <http://www.hp.com>.

Автоматическая или ручная регулировка цвета

Параметр **Автоматически** используется для оптимизации нейтрального серого цвета, полутонов и границ изображений, используемых в документе. Для получения дополнительной информации см. интерактивную справку драйвера принтера.



Примечание Значение "Автоматически" является установкой по умолчанию и рекомендуется для печати большинства цветных документов.

Параметр **Вручную** для регулировки цвета позволяет оптимизировать нейтральный серый цвет, полутон и улучшение отображения границ для текста, графики и фотографий. Для доступа к параметрам ручной регулировки цвета на вкладке **Цвет** выберите **Вручную**, затем **Параметры**.

Параметры ручной регулировки цвета

Такие параметры, как "Контроль края", "Полутон" и "Нейтральный серый", можно настроить вручную.

Контроль края

Параметр **Контроль края** определяет способ передачи границ изображений. Контроль края имеет три компонента: адаптивное полутоновое изображение, REt и захват цвета. Адаптивное полутоновое изображение усиливает четкость краев. Захват цвета уменьшает эффект рассогласования цветовой плоскости путем небольшого перекрытия границ смежных объектов. С помощью параметра REt выполняется сглаживание краев.



Примечание Если между объектами заметны белые провалы или объекты имеют голубую, пурпурную или желтую тень, выберите параметр контроля границ, с помощью которого будет отрегулирован наилучший уровень захвата.

Имеются четыре уровня управления границами в изображении:

- **Максимум** - параметр самого высокого уровня захвата цвета. Адаптивное полутоновое изображение и настройки цвета REt включены.
- **Норм.** - это параметр захвата цвета по умолчанию. Захват цвета среднего уровня. Адаптивное полутоновое изображение и настройки цвета REt включены.
- **Светлый** устанавливает минимальный уровень захвата цвета. Адаптивное полутоновое изображение и настройки цвета REt включены.
- **Выкл.** отключает захват цвета, адаптивное полутоновое изображение и технологию цвета REt.

Параметры полутонов

Параметры полутонов влияют на разрешение и четкость цветных отпечатков. Можно выбрать параметры полутонов отдельно для текста, графики и фотографий. Имеются два параметра воспроизведения полутонов: **Гладкое** и **Детальное**.

- Параметр **Гладкое** обеспечивает лучшие результаты при печати больших областей со сплошной заливкой. Кроме того, он улучшает фотографии, сглаживая оттенки цвета. Выберите этот параметр, когда особенно необходима однородная и ровная заливка областей печати.
- Параметр **Детальное** полезен для текста и графики, для которых требуется четкое разграничение линий или цвета, либо для изображений с высокой степенью детализации. Если необходимо особенно резко выделить границы и детализировать изображение, выберите этот параметр.



Примечание В некоторых приложениях текст или графика преобразуются в растровые изображения. В этом случае настройка параметров в области **Фотографии** также повлияет на отображение текста и графики.

Нейтральный серый

Параметр **Нейтральный серый** определяет способ создания серого цвета, используемого в тексте, графике и фотографиях.

У параметра **Нейтральный серый** имеются два значения:

- **Только черный** генерирует нейтральные цвета (серый и черный), используя только черный тонер. Благодаря этому обеспечиваются нейтральные цвета без использования цветного тонера.
- **4 цвета** генерирует нейтральные цвета (серый и черный) путем сочетания тонера всех четырех цветов. Этот метод обеспечивает более плавные градиенты и переходы к цветам, не являющимся нейтральными, а также более темный черный цвет.



Примечание В некоторых приложениях текст или графика преобразуются в растровые изображения. В этом случае настройка параметров в области **Фотографии** также повлияет на отображение текста и графики.

Ограничение цветной печати

Принтеры серии HP Color LaserJet CP4005 содержат параметр **Ограничить цвет** для сетевых принтеров. Этот параметр может использоваться администратором сети для ограничения доступа пользователей к функциям цветной печати для экономии цветного тонера. Если выполнение цветной печати невозможно, обратитесь к администратору сети.

1. Нажмите **Меню**.
2. Нажмите ▼ для выбора **КАЧЕСТВО ПЕЧАТИ**, а затем нажмите ✓.
3. Нажмите ▼ для выбора **СИСТЕМНЫЕ УСТАНОВКИ**, а затем нажмите ✓.
4. Нажмите ▼ для выбора **Ограничить цвет**, а затем нажмите ✓.

5. Нажмите ▼ для выбора одного из следующих параметров:

- **ОТКЛЮЧИТЬ ЦВЕТ:** с помощью этого параметра запрещается доступ всех пользователей к функциям цветной печати принтера.
- **ВКЛЮЧИТЬ ЦВЕТ:** этот параметр устанавливается по умолчанию, что позволяет всем пользователям иметь доступ к функциям цветной печати принтера.
- **ЦВЕТ, ЕСЛИ РАЗРЕШЕНО:** с помощью этого параметра администратор сети может разрешить доступ к функциям цветной печати выбранным пользователям. Чтобы назначить пользователей, которые могут использовать цветную печать, воспользуйтесь встроенным Web-сервером.

6. Нажмите ✓ для сохранения параметра.

Распечатав журнал использования цвета, администратор сети может следить за использованием цвета для конкретных принтеров серии HP Color LaserJet CP4005. Для получения дополнительной информации см. раздел [Страницы с информацией о принтере](#).

Для получения дополнительной информации об ограничении и отчете об использовании цвета посетите <http://www.hp.com/go/coloraccess>.

Управление параметрами цвета принтера на компьютерах Macintosh

Установка значения "Automatic" (Автоматически) для параметров цвета, как правило, обеспечивает наилучшее качество для большинства пользователей. Однако некоторые документы требуют установки параметров цвета вручную для обеспечения наилучшего качества печати. К таким документам относятся рекламные брошюры, которые содержат множество изображений, или документы, которые нужно распечатать на носителе, отсутствующем в списке носителей драйвера принтера.

Выполните печать цвета в градациях серого или измените параметры цвета с помощью всплывающего меню **Color Options** (Параметры цвета) в диалоговом окне **Print** (Печать).

Для получения дополнительной информации о том, как получить доступ к драйверам принтера, см. раздел [Доступ к драйверам принтера](#).

Печать цвета в градациях серого

При выборе в драйвере принтера параметра **Print Color as Gray** (Печать цвета в градациях серого) документ будет распечатан в черно-белом режиме и тонах серого. Этот режим можно использовать для предварительного просмотра копий слайдов и печатных документов, а также цветных печатных документов, предназначенных для фотокопирования и факсимильной передачи.

Дополнительные параметры цвета для текста, рисунков и фотографий

Регулировку цвета задания печати можно выполнить вручную с помощью параметров **Color** (Цвет) или **Color Map** (Карта цвета) и **Halftoning** (Полутона).

Параметры полутонов

Параметры полутонов влияют на разрешение и четкость цветных отпечатков. Параметры полутонов можно выбрать отдельно для текста, графики и фотографий. Имеется два параметра воспроизведения полутонов: **Smooth** (Сглаживание) и **Detail** (Детализация).

- Параметр **Smooth** (Сглаживание) обеспечивает наилучшие результаты при печати больших областей со сплошной заливкой. Кроме того, с его помощью улучшается качество фотографий путем сглаживания тонких оттенков цвета. Если при печати необходимо выдержать однородную и ровную заливку некоторых областей, выберите этот параметр.
- Параметр **Detail** (Детализация) полезен при печати текста и графики, когда требуется четкое разграничение линий или цвета, а также при печати структурных изображений или изображений с высокой степенью детализации. Если необходимо особенно резко выделить границы и детализировать изображение, выберите этот параметр.



Примечание В некоторых программных приложениях текст или графика преобразуются в растровые изображения. В этих случаях для печати текста и графики используются параметры **Photographs** (Фотографии).

Нейтральный серый

Параметр **Neutral Grays** (Нейтральный серый) определяет способ создания оттенков серого цвета, используемых при печати текста, графики и фотографий.

У параметра **Нейтральный серый** имеются два значения:

- С помощью параметра **Black Only** (Только черный) при печати с использованием только черного тонера генерируются нейтральные цвета (серый и черный). Благодаря этому обеспечивается печать только нейтрального цвета, в котором отсутствуют цветовые оттенки.
- **4 цвета** генерирует нейтральные цвета (серый и черный) путем сочетания тонера всех четырех цветов. Этот метод обеспечивает более плавные градиенты и переходы к цветам, не являющимся нейтральными, а также более темный черный цвет.



Примечание В некоторых программных приложениях текст или графика преобразуются в растровые изображения. В этих случаях для печати текста и графики используются параметры **Photographs** (Фотографии).

Цвет RGB

Для параметра **RGB Color** (Цвет RGB) имеется пять значений:

- Параметр **Default (sRGB)** (По умолчанию (sRGB)) подходит для большинства заданий. Данный параметр позволяет принтеру интерпретировать цвет RGB в цвет sRGB, который совместим со стандартами Microsoft и WWW.
- Для увеличения качества документов, в которых содержится множество растровых изображений (например файлы GIF или JPEG), выберите **Image optimization (sRGB)** (Оптимизация изображения sRGB). С помощью этого параметра принтер использует наилучшее сочетание цвета для передачи sRGB и растровых изображений. Этот параметр не действует при его применении к тексту или к векторной графике. Максимальное качество печати достигается при использовании глянцевого носителя в сочетании с этим параметром.
- Для документов, в которых вместо sRGB используется область цвета AdobeRGB, выберите **AdobeRGB**. Например, некоторые цифровые фотоаппараты обрабатывают изображения в режиме AdobeRGB, а в документах, которые созданы с помощью Adobe PhotoShop, используется область цвета AdobeRGB. При печати с помощью профессиональных прикладных программ, в которых используется AdobeRGB, очень важно, чтобы в приложении было выключено управление областью цвета, которое должно осуществляться программным обеспечением принтера.
- Чтобы позволить принтеру выполнять печать данных RGB в прямом режиме без их обработки, выберите **None** (Нет). Для выполнения правильной цветопередачи документов при выборе этого параметра необходимо включить управление областью цвета в используемой программе или операционной системе.



ПРЕДУПРЕЖДЕНИЕ Этот параметр нужно использовать только в том случае, если пользователь знаком с процедурами управления областью цвета в используемой программе или операционной системе.

- Выберите параметр **Нестандартный профиль**, когда нужно напечатать копию на других принтерах или воспользоваться специальными эффектами, например тонами Sepia. Данный параметр позволяет принтеру использовать нестандартный профиль для более точного определения цветов и управления ими. Нестандартные профили можно загрузить с веб-узла <http://www.hp.com>.

Контроль края

Параметр **Edge Control** (Контроль края) определяет способ передачи границ изображений. Контроль края имеет три компонента: адаптивное полутоновое изображение, технология увеличения разрешения (REt) и захват цвета. Адаптивное полутоновое изображение усиливает четкость краев. Захват цвета уменьшает эффект рассогласования цветовой плоскости путем небольшого перекрытия границ смежных объектов. С помощью параметра REt выполняется сглаживание краев.



Примечание Если между объектами заметны белые провалы или объекты имеют голубую, пурпурную или желтую тень, выберите параметр контроля границ, с помощью которого будет отрегулирован наилучший уровень захвата.

Имеются четыре уровня управления границами в изображении:

- **Максимум** - параметр самого высокого уровня захвата цвета. Адаптивное полутоновое изображение и настройки цвета REt включены.
- **Норм.** - это параметр захвата цвета по умолчанию. Захват цвета среднего уровня. Адаптивное полутоновое изображение и настройки цвета REt включены.
- **Светлый** устанавливает минимальный уровень захвата цвета. Адаптивное полутоновое изображение и настройки цвета REt включены.
- **Выкл.** отключает захват цвета, адаптивное полутоновое изображение и технологию цвета REt.

7 Обслуживание

В данной главе описываются способы обслуживания данного принтера. Ниже описываются следующие темы:

- [Управление картриджами](#)
- [Замена картриджей](#)
- [Замена расходных материалов](#)
- [Использование листа очистки](#)
- [Настройка предупреждений](#)

Управление картриджами

Для получения наилучших результатов печати обязательно используйте оригинальные картриджи HP с тонером ColorSphere. Тонеры HP ColorSphere обеспечат высокое качество печати для всех страниц. В данной главе представлена информация о правильном использовании и хранении картриджей HP. В ней также содержится информация об использовании картриджей не HP.

Картриджи HP

При использовании нового оригинального картриджа HP можно получить следующие сведения о расходных материалах:

- Количество оставшегося расходного материала в процентах.
- Приблизительное число оставшихся страниц.
- Количество распечатанных страниц.



Примечание Информацию по размещению заказов на картриджи см. в разделе [Номера деталей](#).

Картриджи производства не HP

Компания Hewlett-Packard не может рекомендовать использование картриджей производства не HP - ни новых, ни переработанных. Так как они не являются оригинальными продуктами производства компании HP, она не может контролировать их конструкцию или качество. На обслуживание или ремонт принтера, которые потребуются вследствие использования картриджа производства не HP, гарантия распространяться *не будет*.

При использовании картриджа производства не HP отдельные функции, например, отображение данных о количестве оставшегося тонера, могут быть недоступными вследствие использования таких расходных материалов производства не HP.

Если картридж производства не HP был продан под видом оригинального продукта HP, см. раздел [Горячая линия HP по расследованию подделок](#).

Идентификация картриджа

Принтер серии HP Color LaserJet CP4005 автоматически идентифицирует картриджи, вставляемые в принтер. В процессе идентификации картриджа принтер выдаст уведомление о том, является ли картридж оригинальным картриджем HP.

Если в сообщении панели управления принтера будет указано, что картридж не является оригинальным картриджем HP, однако вы считаете, что приобрели картридж HP, позвоните по телефону горячей линии HP по расследованию подделок.

Для отмены сообщения об ошибке, относящейся к установке картриджа производства не HP, нажмите кнопку ✓.

Горячая линия HP по расследованию подделок

Позвоните по телефону горячей линии HP по расследованию подделок (1-877-219-3183, звонки бесплатные из Северной Америки), если вы устанавливаете картридж HP, а в сообщении

принтера указывается, что это картридж не HP. Компания HP поможет определить, является ли продукт оригинальным, и принять меры по решению проблемы.

Возможно, картридж не является оригинальным картриджем HP, если вы обнаружите следующее:

- При использовании картриджа очень часто возникают неполадки.
- Картридж выглядит необычно (например, упаковка отличается от обычной упаковки HP).

Хранение картриджа

Не извлекайте картридж из упаковки, пока вы не решите его использовать.



ПРЕДУПРЕЖДЕНИЕ Во избежание повреждения картриджа не оставляйте его на свету дольше, чем на несколько минут.

Ожидаемый срок службы картриджа

Срок службы картриджа зависит от того, как он используется, и от количества тонера, расходуемого при выполнении заданий на печать. Картриджи HP для цветной и черно-белой печати рассчитаны на печать 7500 страниц формата Letter или A4 с заполнением 5%. Результаты могут отличаться в зависимости от условий использования и узоров заливки.

В любое время можно узнать ожидаемый срок службы, проверив уровень тонера, как описано ниже.

Проверка срока службы картриджа

Срок службы картриджа можно проверить с помощью панели управления принтера, встроенного Web-сервера, программного обеспечения принтера, ПО HP Easy Printer Care или программы HP Web Jetadmin.

Использование панели управления принтера

1. Нажмите кнопку **Меню**, чтобы войти в **МЕНЮ**.
2. Нажмите ▼, чтобы выделить **Сведения**.
3. Нажмите ✓, чтобы выбрать **Сведения**.
4. Нажмите ▼, чтобы выделить **СТРАН. СОСТОЯНИЯ ПРИНАДЛ. ДЛЯ ПЕЧ..**
5. Нажмите ✓, чтобы распечатать страницу состояния расходных материалов.

Использование встроенного web-сервера

1. В окне браузера введите адрес IP главной страницы принтера. После этого появится страница состояния принтера. См. [Использование встроенного web-сервера](#).
2. В левой части экрана нажмите на кнопку **Состояние расходных материалов**. После этого появится страница состояния расходных материалов, содержащая информацию о картридже.

Использование ПО HP Easy Printer Care

На вкладке **Overview** (Обзор) в разделе **Supplies Status** (Состояние расходных материалов) щелкните на **Supplies Details** (Сведения о расходных материалах) для открытия страницы состояния расходных материалов.

Для получения дополнительной информации о программном обеспечении HP Easy Printer Care посетите <http://www.hp.com/go/easyprintercare>.

Использование HP Web Jetadmin

В программе HP Web Jetadmin выберите принтер. Страница состояния устройства содержит сведения о картридже.

Замена картриджей

Когда заканчивается срок службы картриджей, на панели управления отображается сообщение, рекомендуемое заказать замену. Принтер может продолжать печать, используя текущий картридж, пока на контрольной панели не появится сообщение, рекомендуемое заменить картридж.

Принтер использует четыре цвета и имеет различные картриджи для каждого цвета: черный (K), пурпурный (M), голубой (C) и желтый (Y).

Если на панели управления принтера отображается сообщение **ЗАМЕНИТЕ [ЦВЕТ] КАРТРИДЖ**, замените картридж. Кроме того, на дисплее панели управления будет указан цвет, который необходимо заменить (если установлен оригинальный картридж HP).

Замена картриджа



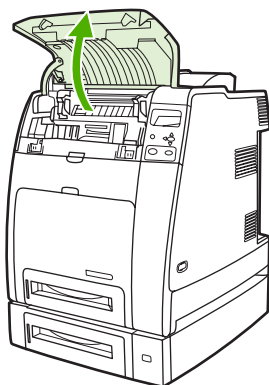
ПРЕДУПРЕЖДЕНИЕ Попавший на одежду тонер следует стряхнуть куском сухой ткани, а затем промыть загрязненный участок холодной водой. Горячая вода закрепляет пятна тонера на ткани.



Примечание Для получения информации о повторной переработке использованных картриджей см. [Инструкции для возврата и переработки](#) или посетите web-страницу HP LaserJet Supplies по адресу: <http://www.hp.com/go/recycle>.

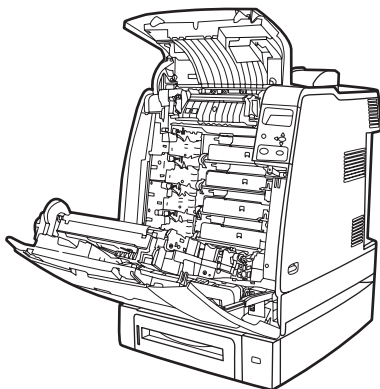
Замена картриджа

1. Откройте верхнюю крышку принтера.



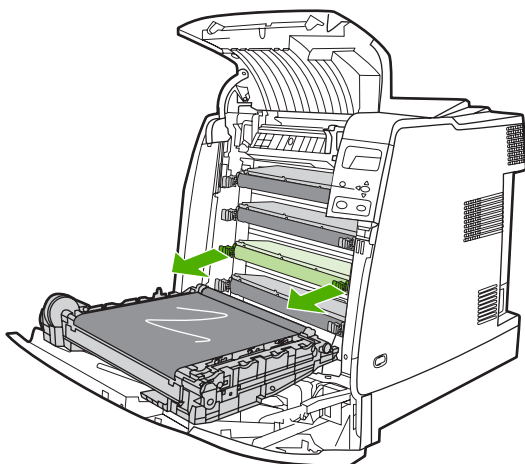
ПРЕДУПРЕЖДЕНИЕ Термоэлемент может быть горячим.

2. Откройте переднюю крышку и устройство передачи.

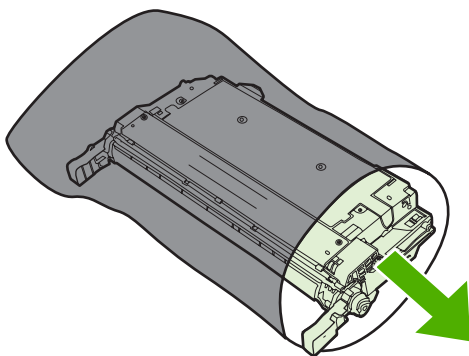


ПРЕДУПРЕЖДЕНИЕ Не кладите никакие предметы на устройство передачи, пока оно открыто. Если проколоть устройство передачи, могут возникнуть проблемы с качеством печати.

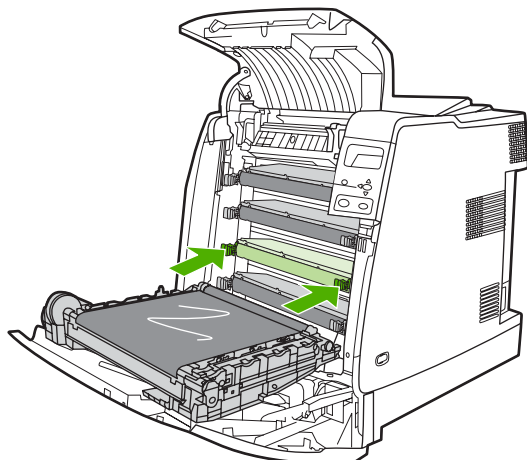
3. Извлеките использованный картридж из принтера.



4. Извлеките новый картридж из пакета. Положите использованный картридж в пакет для переработки.



5. Выровняйте картридж по направляющим внутри принтера и вставьте его до упора.



Примечание Герметизирующая лента картриджа удаляется автоматически при его установке в принтер.

Примечание Если картридж установлен в неправильное гнездо, на панели управления появится сообщение **НЕПРАВ. [ЦВЕТ] КАРТРИДЖ**.

6. Закройте переднюю, а затем верхнюю крышки. Через некоторое время на дисплее панели управления появится сообщение **Готов**.
7. Установка завершена. Положите использованный картридж в коробку, в которой находился новый картридж. Инструкции по отправке на переработку см. в прилагаемом руководстве по переработке.
8. При использовании картриджа другого производителя обратитесь к панели управления для получения дальнейших инструкций.

Дополнительную справку можно получить по адресу: <http://www.hp.com/support/ljcp4005>.

Замена расходных материалов

При использовании оригинальных расходных материалов HP принтер автоматически выдает уведомление, когда они заканчиваются. Уведомление на заказ расходных материалов обеспечивает достаточное количество времени на заказ новых материалов перед их заменой.

Поиск расходных материалов

Расходные материалы определяются по их меткам и голубым пластмассовым ручкам.

На следующем рисунке показано расположение каждого расходного материала.

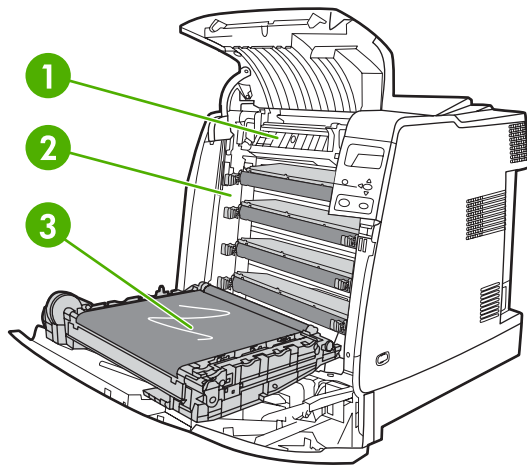


Рис. 7-1 Расположение расходного материала

1	Термоэлемент
2	Картриджи
3	Устройство передачи

Рекомендации по замене расходных материалов

Чтобы упростить замену расходных материалов, помните при установке принтера о следующем.

- Над принтером и перед ним необходимо обеспечить достаточно места для извлечения расходных материалов.
- Принтер следует разместить на плоской и устойчивой поверхности.

Инструкции по установке расходных материалов см. в руководствах по установке, которые поставляются с каждым расходным материалом, или по адресу: <http://www.hp.com/support/ljcp4005>. Установив соединение, щелкните на **Solve a Problem** (Решение проблемы).



ПРЕДУПРЕЖДЕНИЕ Компания Hewlett-Packard рекомендует использовать в этом принтере оригинальные изделия HP. Использование продукции других изготовителей может привести к неполадкам, требующим ремонта, который не обеспечивается продленной гарантией Hewlett-Packard или договорами на обслуживание.

Обеспечение свободного пространства вокруг принтера для замены расходных материалов

На следующем рисунке показаны свободные зоны, которые необходимо оставлять перед принтером, над ним и по краям для замены расходных материалов.

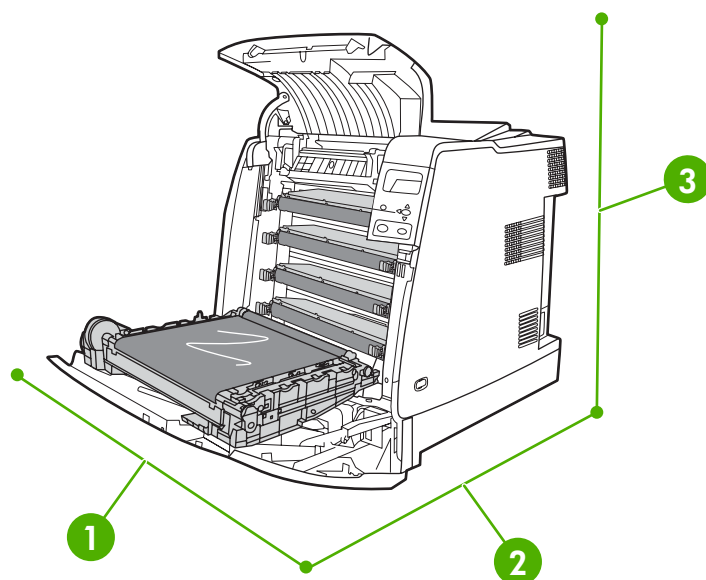


Рис. 7-2 Схема свободного пространства для замены расходных материалов

1	530 мм
2	1 294 мм
3	804 мм

Примерные интервалы замены расходных материалов

В следующей таблице приведены примерные интервалы замены для расходных материалов принтера, а также сообщения панели управления, предлагающие заменить тот или иной расходный материал. Результаты могут отличаться в зависимости от условий использования и узоров заливки.

Элемент	Сообщение принтера	Количество страниц	Приблизительный период времени ²
Черные картриджи	ЗАМЕНИТЕ ЧЕРНЫЙ КАРТРИДЖ	7 500 страниц ¹	4 месяца
Цветные картриджи	ЗАМЕНИТЕ [ЦВЕТ] КАРТРИДЖ	7 500 страниц ¹	4 месяца
Набор для передачи изображений	ЗАМЕНИТЕ НАБОР ДЛЯ ПЕРЕМЕЩАТЕЛЯ	100 000 стр.	50 месяцев
Набор термоэлемента для изображений	ЗАМЕНИТЕ ТЕРМОЭЛЕМЕНТ	125 000 страниц ³	62 месяца

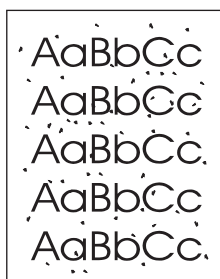
¹ Приблизительные средние значения числа страниц формата A4/Letter основаны на 5% покрытии отдельными цветами.

Элемент	Сообщение принтера	Количество страниц	Приблизительный период времени ²
²			Приблизительный срок службы выведен из расчета 2 000 страниц в месяц.
³			Приблизительный срок службы выведен из расчета печати 125 000 страниц в режиме периодической печати по 4 страницы.

Для заказа расходных материалов можно использовать встроенный web-сервер. Для получения дополнительной информации см. [Использование встроенного web-сервера](#).

Использование листа очистки

Во время печати в принтере могут накапливаться частицы тонера и пыли. Со временем это может вызвать проблемы с качеством печати, такие как части тонера или смазывание тонера на распечатанных документах. В данном принтере предусмотрен режим очистки, который может решить такие проблемы и предотвратить их появление.



Очистка принтера HP Color LaserJet CP4005n с панели управления

1. Нажмите кнопку **Меню**, чтобы войти в **МЕНЮ**.
2. Нажмите **▼**, чтобы выделить **Конфигур. устр-ва**.
3. Нажмите **✓**, чтобы выбрать **Конфигур. устр-ва**.
4. Нажмите **▼**, чтобы выделить **КАЧЕСТВО ПЕЧАТИ**.
5. Нажмите **✓**, чтобы выбрать **КАЧЕСТВО ПЕЧАТИ**.
6. Нажмите **▼**, чтобы выделить **СОЗДАТЬ ЧИСТЯЩУЮ СТРАНИЦУ**.
7. Нажмите **✓**, чтобы выбрать **СОЗДАТЬ ЧИСТЯЩУЮ СТРАНИЦУ**.



Примечание На принтере производится печать листа очистки с некоторым узором. До завершения создания листа очистки параметр **ОБРАБОТ. ЧИСТЯЩУЮ СТРАНИЦУ** для данных принтеров не доступен.

8. Нажмите кнопку **Меню**, чтобы войти в **МЕНЮ**.
9. Нажмите **▼**, чтобы выделить **Конфигур. устр-ва**.
10. Нажмите **✓**, чтобы выбрать **Конфигур. устр-ва**.
11. Нажмите **▼**, чтобы выделить **КАЧЕСТВО ПЕЧАТИ**.
12. Нажмите **✓**, чтобы выбрать **КАЧЕСТВО ПЕЧАТИ**.

13. Нажмите ▼, чтобы выделить **ОБРАБОТ. ЧИСТЯЩУЮ СТРАНИЦУ**.
14. Нажмите ✓, чтобы выбрать **ОБРАБОТ. ЧИСТЯЩУЮ СТРАНИЦУ**.

Очистка принтера HP Color LaserJet CP4005dn с панели управления

1. Нажмите кнопку **Меню**, чтобы войти в **МЕНЮ**.
2. Нажмите ▼, чтобы выделить **Конфигур. устр-ва**.
3. Нажмите ✓, чтобы выбрать **Конфигур. устр-ва**.
4. Нажмите ▼, чтобы выделить **КАЧЕСТВО ПЕЧАТИ**.
5. Нажмите ✓, чтобы выбрать **КАЧЕСТВО ПЕЧАТИ**.
6. Нажмите ▼, чтобы выделить **ОБРАБОТ. ЧИСТЯЩУЮ СТРАНИЦУ**.
7. Нажмите ✓, чтобы выбрать **ОБРАБОТ. ЧИСТЯЩУЮ СТРАНИЦУ**.

Выполняется печать страницы с узором.

Настройка автоочистки

Включение и отключение функции автоочистки выполняется с помощью параметра меню **АВТОЧИСТКА**. Если автоочистка включена, то печать листа очистки на принтере производится при достижении числа страниц, заданного в интервале очистки. Если для автоочистки установлен параметр **Выкл.**, интервал очистки не отображается. По умолчанию для автоочистки используется параметр **Выкл.**

1. Нажмите кнопку **Меню**, чтобы войти в **МЕНЮ**.
2. Нажмите ▼, чтобы выделить **Конфигур. устр-ва**.
3. Нажмите ✓, чтобы выбрать **Конфигур. устр-ва**.
4. Нажмите ▼, чтобы выделить **КАЧЕСТВО ПЕЧАТИ**.
5. Нажмите ✓, чтобы выбрать **КАЧЕСТВО ПЕЧАТИ**.
6. Нажмите ▼, чтобы выделить **АВТОЧИСТКА**.
7. Нажмите ✓, чтобы выбрать **АВТОЧИСТКА**.
8. Нажмите ▼, чтобы выделить нужное значение.
9. Нажмите ✓, чтобы выбрать нужное значение.

Настройка интервала очистки

Задание интервала очистки, используемого в функции автоочистки принтера, выполняется с помощью параметра меню **ИНТЕРВАЛ ОЧИСТКИ**. Значение интервала очистки может быть от 1000 до 20000 страниц.

1. Нажмите кнопку **Меню**, чтобы войти в **МЕНЮ**.
2. Нажмите ▼, чтобы выделить **Конфигур. устр-ва**.
3. Нажмите ✓, чтобы выбрать **Конфигур. устр-ва**.
4. Нажмите ▼, чтобы выделить **КАЧЕСТВО ПЕЧАТИ**.

5. Нажмите ✓, чтобы выбрать **КАЧЕСТВО ПЕЧАТИ**.
6. Нажмите ▼, чтобы выделить **ИНТЕРВАЛ ОЧИСТКИ**.
7. Нажмите ✓, чтобы выбрать **ИНТЕРВАЛ ОЧИСТКИ**.
8. Нажмите ▼, чтобы выделить нужное значение.
9. Нажмите ✓, чтобы выбрать нужное значение.

Настройка предупреждений

Можно использовать программу HP Web Jetadmin или встроенный web-сервер принтера для настройки системы на выдачу предупреждений о неполадках принтера. Эти предупреждения имеют форму сообщений электронной почты, которые направляются на указанные адреса электронной почты.

Можно сконфигурировать следующее:

- Принтер(ы), который необходимо контролировать.
- Виды получаемых предупреждений (например, предупреждения о замятиях бумаги, израсходованной бумаге, состоянии расходных материалов, а также об открытой крышке).
- Адреса электронной почты, на которые необходимо направлять предупреждения.

Программное обеспечение	Местонахождение информации
HP Web Jetadmin	Общую информацию о программе HP Web Jetadmin см. в разделе HP Web Jetadmin . Информацию о предупреждающих сообщениях и их настройке см. в справочной системе HP Web Jetadmin.
Встроенный web-сервер	Общую информацию о встроенном web-сервере см. в разделе Использование встроенного web-сервера . Информацию о предупреждающих сообщениях и их настройке см. в справочной системе встроенного web-сервера.

8 Устранение неполадок

В данной главе описываются способы устранения неполадок принтера. Ниже описываются следующие темы:

- [Контрольный список устранения основных неполадок](#)
- [Факторы, влияющие на быстродействие принтера](#)
- [Устранение неполадок, связанных со страницами с информацией](#)
- [Типы сообщений панели управления](#)
- [Сообщения панели управления](#)
- [Замятия бумаги](#)
- [Общие причины замятий бумаги](#)
- [Устранение замятий](#)
- [Неполадки при работе с материалами для печати](#)
- [Неполадки отклика принтера](#)
- [Неполадки в работе панели управления принтером](#)
- [Неправильный вывод принтера](#)
- [Неполадки при работе приложения](#)
- [Устранение распространенных ошибок при работе в Macintosh](#)
- [Неполадки при цветной печати](#)
- [Устранение неполадок качества печати](#)

Контрольный список устранения основных неполадок

При появлении неполадок принтера этот контрольный список позволяет установить их причины.

- Подключен ли принтер к источнику питания?
- Находится ли принтер в состоянии **Готов**?
- Подключены ли все необходимые кабели?
- Отображаются ли на панели управления какие-либо сообщения?
- Установлен ли оригинальный источник питания компании HP?
- Правильно ли установлены недавно замененные картриджи?
- Правильно ли установлены расходные материалы (набор термоэлемента для изображений, набор для передачи изображений)?
- Включен ли выключатель питания?

Если неполадки принтера не удалось устранить с помощью советов, предложенных в этом руководстве, см. web-страницу <http://www.hp.com/support/ljcp4005>.

Для получения дополнительных сведений по установке и настройке принтера см. вводное руководство для данного принтера.

Факторы, влияющие на быстродействие принтера

Несколько факторов влияют на время печати задания. Один из них: максимальная скорость принтера, измеряемая в страницах в минуту (стр./мин.). К другим факторам, влияющим на скорость печати, относятся: использование специальных материалов (например, прозрачных пленок, глянцевых материалов, плотных материалов, а также материалов нестандартного формата), время обработки данных принтером и время загрузки.

Время, необходимое для загрузки задания на печать с компьютера и его обработки, зависит от следующих переменных:

- Сложность и размер изображений.
- Конфигурация ввода/вывода принтера (сетевое или USB).
- Быстродействие используемого компьютера.
- Объем установленной памяти принтера.
- Сетевая операционная система и конфигурация (если имеется).
- Язык принтера (PCL или эмуляция PostScript 3).



Примечание Добавление дополнительной памяти в принтер поможет решить проблемы с памятью, ускорить обработку принтером сложной графики, а также сократить время загрузки, однако максимальная скорость печати (стр./мин.) не увеличится.

Устранение неполадок, связанных со страницами с информацией

С панели управления принтера можно печатать страницы, которые позволяют определять неисправности принтера. Ниже описаны процедуры печати следующих информационных страниц:

- Таблица параметров



Примечание Перед началом любых работ по диагностике принтера рекомендуется напечатать таблицу параметров.

- Пробная страница тракта бумаги
- Страница для выравнивания
- Журнал событий

Таблица параметров

Используйте таблицу параметров для просмотра или восстановления текущих параметров принтера, для поиска и устранения неисправностей или для проверки правильности установки таких дополнительных принадлежностей, как память (DIMM), принадлежности для работы с бумагой, лотки для бумаги и языки принтера.

1. Нажмите кнопку **Меню**, чтобы войти в **МЕНЮ**.
2. Нажмите ▼ для выделения **Сведения**.
3. Нажмите ✓ для выбора **Сведения**.
4. Нажмите ▼ для выделения **ПЕЧАТЬ КОНФИГУРАЦИИ**.
5. Нажмите ✓ для выбора **ПЕЧАТЬ КОНФИГУРАЦИИ**.

На дисплее будет отображаться сообщение **Идет печать КОНФИГУРАЦИИ**, пока принтер не закончит печать таблицы параметров. После печати принтер возвращается к состоянию **Готов**.



Примечание Если принтер оборудован сервером печати или устройством двусторонней печати HP Jetdirect будет распечатана дополнительная таблица параметров, содержащая информацию об этих устройствах.

Пробная страница тракта бумаги

Пробная страница тракта бумаги используется при тестировании функций работы с бумагой в принтере. Тракт бумаги, который требуется протестировать, можно обозначить, выбрав источник, место назначения и другие параметры, имеющиеся в принтере.

1. Нажмите кнопку **Меню**, чтобы войти в **МЕНЮ**.
2. Нажмите ▼ для выделения **ДИАГНОСТИКА**.
3. Нажмите ✓ для выбора **ДИАГНОСТИКА**.

4. Нажмите ▼ для выделения **ТЕСТ ПРОХОДА БУМАГИ**.
5. Нажмите ✓ для выбора **ТЕСТ ПРОХОДА БУМАГИ**.

На дисплее будет отображаться сообщение **Выполнение... ПРОВ.ПУТИ ПРОХ.БУМ.**, пока принтер не закончит проверку пути прохождения бумаги. После печати пробной страницы тракта бумаги принтер возвращается к состоянию **Готов**.

Страница для выравнивания

На **странице для выравнивания** печатаются горизонтальная и вертикальная стрелки, показывающие, насколько далеко от центра страницы печатается изображение. Значения выравнивания для лотка можно установить таким образом, чтобы изображение на передней и задней сторонах страницы располагалось по центру. Установка выравнивания также позволяет задать значение печати "в край" в пределах 2 мм от всех кромок листа. Расположение изображения на странице немного отличается для каждого из лотков. Следует выполнить процедуру выравнивания для каждого лотка.

1. Нажмите кнопку **Меню**, чтобы войти в **МЕНЮ**.
2. Нажмите ▼ для выделения **Конфигур. устр-ва**.
3. Нажмите ✓ для выбора **Конфигур. устр-ва**.
4. Нажмите ▼ для выделения **КАЧЕСТВО ПЕЧАТИ**.
5. Нажмите ✓ для выбора **КАЧЕСТВО ПЕЧАТИ**.
6. Нажмите ▼ для выделения **ВЫРАВНИВАНИЕ**.
7. Нажмите ✓ для выбора **ВЫРАВНИВАНИЕ**.



Примечание Чтобы выбрать лоток, укажите **Источник**. По умолчанию **Источник** - это Лоток 2. Чтобы установить значения выравнивания для Лотка 2, перейдите к шагу 12. Если не требуется установка этих значений, перейдите к следующему шагу.

8. Нажмите ▼ для выделения **Источник**.
9. Нажмите ✓ для выбора **Источник**.
10. Нажмите ▼ или ▲ для выделения лотка.
11. Нажмите ✓ для выбора лотка.

После выбора лотка на панели управления принтера снова отображается меню **ВЫРАВНИВАНИЕ**.

12. Нажмите ▼ для выделения **ПЕЧАТЬ ПРОБНОЙ СТРАНИЦЫ**.
13. Нажмите ✓ для выбора **ПЕЧАТЬ ПРОБНОЙ СТРАНИЦЫ**.
14. Следуйте инструкциям, напечатанным на странице.

На дисплее будет отображаться сообщение **Идет печать ЛИСТА ДЛЯ ВЫРАВН.**, пока принтер не закончит печать страницы для выравнивания. После печати страницы для выравнивания принтер возвращается к состоянию **Готов**.

Журнал событий

В журнале событий перечислены события принтера, включая замятия бумаги, ошибки, требующие вмешательства, а также другие состояния принтера.

1. Нажмите кнопку **Меню**, чтобы войти в **МЕНЮ**.
2. Нажмите ▼ для выделения **ДИАГНОСТИКА**.
3. Нажмите ✓ для выбора **ДИАГНОСТИКА**.
4. Нажмите ▼ для выделения **ПЕЧАТЬ ЖУРНАЛА СОБЫТИЙ**.
5. Нажмите ✓ для выбора **ПЕЧАТЬ ЖУРНАЛА СОБЫТИЙ**.

На дисплее будет отображаться сообщение **Идет печать ЖУРНАЛА СОБЫТИЙ**, пока принтер не закончит печать журнала регистрации событий. После печати журнала регистрации событий принтер возвращается к состоянию **Готов**.

Типы сообщений панели управления

В зависимости от серьезности сообщения панели управления делятся на три типа.

- Сообщения о состоянии
- Предупреждающие сообщения
- Сообщения об ошибках

В рамках категории сообщений об ошибках некоторые сообщения могут быть определены как *Критические*. В этом разделе объясняются различия между типами сообщений на панели управления.

Сообщения о состоянии

Сообщения о состоянии отражают текущее состояние принтера. Они выдают информацию об обычной работе принтера и не требуют вмешательства при их появлении. Они меняются при изменении состояния принтера. Когда принтер включен, готов к работе, не занят и не отображает предупреждающие сообщения, отображается сообщение о состоянии **Готов**.

Предупреждающие сообщения

Предупреждающие сообщения информируют об ошибках передачи данных или ошибках принтера. Обычно эти сообщения чередуются с сообщениями **Готов** или **Состояние** и отображаются, пока не будет нажата кнопка ✓. Если в меню конфигурации принтера для параметра **НЕКРИТИЧЕСКИЕ ПРЕДУПРЕЖДЕНИЯ** установлено значение **ЗАДАНИЕ**, эти сообщения будут удаляться при поступлении следующего задания на печать.

Сообщения об ошибках

Сообщения об ошибках уведомляют, что необходимо выполнить определенные действия, например, добавить бумагу или устранить замятие бумаги.

Некоторые сообщения об ошибках предусматривают автопродолжение. Если установлено значение **АВТОПРОДОЛЖЕНИЕ = ВКЛ.**, принтер продолжит нормальную работу после отображения сообщения об ошибке, допускающей автопродолжение, в течение 10 секунд.



Примечание При нажатии любой кнопки в течение 10 секунд, пока отображается сообщение об ошибке, допускающей автопродолжение, функция автопродолжения будет переопределена и будет выполнена функция, соответствующая нажатой кнопке. Например, при нажатии кнопки **Меню** будет отображено главное меню.

Сообщения о критических ошибках

Сообщения о критических ошибках информируют о сбое устройства. Некоторые из этих сообщений можно удалить, выключив и снова включив принтер. На эти сообщения не влияет значение параметра **АВТОПРОДОЛЖЕНИЕ**. Если критическая ошибка не устраняется, устройству необходимо обслуживание.

В следующей таблице приведены сообщения панели управления и их описание.

Сообщения панели управления

Список сообщений

Сообщение на панели управления	Описание	Рекомендуемое действие
[FS] НЕ ИНИЦИАЛИЗИРОВАН	Не выполнена инициализация устройства.	Для инициализации устройства можно использовать утилиту Web JetAdmin.
[FS]. СБОЙ ОТ ЗАПИСИ Очистка; нажм. ✓ Чередуется с сообщением Готов	Устройство с файловой системой закрыто для записи, и на него нельзя записать ни одного нового файла.	<ol style="list-style-type: none">1. Чтобы стало возможно записать что-либо во флэш-память, отключите защиту от записи, используя программу HP Web Jetadmin.2. Для очистки сообщения нажмите на клавишу ✓.3. При повторном отображении сообщения выключите принтер, а затем снова включите его.
[FS]. СБОЙ УСТРОЙСТВА Очистка; нажм. ✓ Чередуется с сообщением Готов	Произошел сбой в указанном диске устройства. Печать заданий, для которых не требуется флэш-память DIMM, может быть продолжена.	<ol style="list-style-type: none">1. Для очистки сообщения нажмите на клавишу ✓.2. Если это сообщение появится снова, извлеките и снова установите ЕЮ-диск.3. Включите принтер.4. Если это сообщение появляется снова, замените флэш-память DIMM.
[FS]. ФАЙЛ СИСТ. ПЕРЕПОЛНЕНА Очистка; нажм. ✓ Чередуется с сообщением Готов	Принтером получена команда файловой системы P/L, при выполнении которой предпринята попытка сохранения чего-либо в файловой системе. Однако попытка не удалась из-за переполнения файловой системы.	<ol style="list-style-type: none">1. Используйте программу HP Web Jetadmin для удаления файлов из флэш-памяти и повторите попытку.2. Для очистки сообщения нажмите на клавишу ✓.3. При повторном отображении сообщения выключите принтер, а затем снова включите его.
10.X.X КАРТРИДЖИ НЕ НАЙДЕНЫ	Картридж установлен в принтер неправильно.	Извлеките картридж и еще раз установите его.
10.X.X РАСХ.МАТ. ОШИБКА ПАМЯТИ Чередуется с сообщением Для справки наж. ? Датчик расходных материалов отображает уровни использования картриджей.	Принтер не может прочесть или сделать запись хотя бы в одном из тегов памяти картриджа, или хотя бы один тег памяти отсутствует. Следующие сообщения панели управления соответствуют цвету картриджа: 10.00.00 = черный картридж 10.00.01 = голубой картридж 10.00.02 = пурпурный картридж 10.00.03 = желтый картридж	<ol style="list-style-type: none">1. Выключите принтер, а затем снова включите его.2. Для получения подробной информации нажмите на ?.3. Если ошибка не устраняется, обратитесь в службу технической поддержки HP по адресу: http://www.hp.com/support/ljcp4005.

Сообщение на панели управления	Описание	Рекомендуемое действие
11.X ЗАМЕНИТЕ [ЦВЕТ] КАРТРИДЖ чередуется с сообщением Для справки наж. ?	В цветном картридже закончился тонер и картридж необходимо заменить.	Замените цветной картридж.
11.X ОШИБКА ВНУТРЕННЕГО ТАЙМЕРА Нажмите клавишу ✓	Это сообщение отображается при наличии проблем с часами реального времени на плате форматера. XX=01 – села батарея часов. XX=02 – часы реального времени неисправны.	Нажмите ✓ для продолжения. При этой ошибке принтер до выключения продолжает отсчитывать время и дату с помощью часов процессора. Если ошибка не устранена, то каждый раз, когда принтер будет выключен и снова включен, будет выдаваться запрос на установку времени и даты.
13.X.XX ЗАМ. В ОБЛ. В.КРЫШКИ ИЛИ ДУПЛЕК. Для справки наж. ?	Произошло замятие в области верхней крышки.	<ol style="list-style-type: none"> 1. Для получения подробной информации об очистке замятий нажмите на ?. 2. Нажмите ▲ и ▼ для просмотра инструкций. 3. Для получения дополнительной информации см. Устранение замятий. 4. Если это сообщение появляется снова после удаления всех страниц, обратитесь в службу технической поддержки HP по адресу: http://www.hp.com/support/ljcp4005.
13.X.XX ЗАМЯТИЕ В ЛОТКЕ 2 Для справки наж. ?	Произошло замятие бумаги в устройстве двусторонней печати. Проверьте устройство на наличие замятия бумаги.	<ol style="list-style-type: none"> 1. Для получения подробной информации об очистке замятий нажмите на ?. 2. Нажмите ▲ и ▼ для просмотра инструкций. 3. Для получения дополнительной информации см. Устранение замятий. 4. Если это сообщение появляется снова после удаления всех страниц, обратитесь в службу технической поддержки HP по адресу: http://www.hp.com/support/ljcp4005.
13.X.XX ЗАМЯТИЕ В ДУПЛЕКСЕРЕ Для справки наж. ?	Произошло замятие в тракте подачи бумаги при двусторонней печати.	<ol style="list-style-type: none"> 1. Для получения подробной информации об очистке замятий нажмите на ?. 2. Нажмите ▲ и ▼ для просмотра инструкций. 3. Для получения дополнительной информации см. Устранение замятий. 4. Если это сообщение появляется снова после удаления всех страниц,

Сообщение на панели управления	Описание	Рекомендуемое действие
13.X.XX ЗАМЯТИЕ В ЛОТКЕ 1 Устраните замятие и нажмите на ✓	Произошло замятие бумаги в лотке 1.	<p>обратитесь в службу технической поддержки HP по адресу: http://www.hp.com/support/ljcp4005.</p> <ol style="list-style-type: none"> 1. Для получения подробной информации об очистке замятий нажмите на ?. 2. Нажмите ▼ для просмотра пошаговой информации. 3. Для получения дополнительной информации см. Устранение замятий. 4. Если это сообщение появляется снова после удаления всех страниц, обратитесь в службу технической поддержки HP по адресу: http://www.hp.com/support/ljcp4005.
13.X.XX ЗАМЯТИЕ В ЛОТКЕ X Для справки наж. ?	Страница замята в лотке 2 или дополнительном лотке 3.	<ol style="list-style-type: none"> 1. Для получения подробной информации об очистке замятий нажмите на ?. 2. Нажмите ▲ и ▼ для просмотра инструкций. 3. Для получения дополнительной информации см. Устранение замятий. 4. Если это сообщение появляется снова после удаления всех страниц, обратитесь в службу технической поддержки HP по адресу: http://www.hp.com/support/ljcp4005.
13.X.XX ЗАМЯТИЕ В ПУТИ ПРОХОЖДЕН. БУМ. Для справки наж. ?	Произошло замятие в тракте подачи бумаги.	<ol style="list-style-type: none"> 1. Для получения подробной информации об очистке замятий нажмите на ?. 2. Нажмите ▲ и ▼ для просмотра инструкций. 3. Для получения дополнительной информации см. Устранение замятий. 4. Если это сообщение появляется снова после удаления всех страниц, обратитесь в службу технической поддержки HP по адресу: http://www.hp.com/support/ljcp4005.
13.X.XX НЕСКОЛЬКО ЗАМЯТ. В ПУТИ БУМАГИ Для справки наж. ?	Произошло многократное замятие в тракте прохождения бумаги. Сюда включена область верхней крышки.	<ol style="list-style-type: none"> 1. Для получения подробной информации об очистке замятий нажмите на ?. 2. Нажмите ▲ и ▼ для просмотра инструкций.

Сообщение на панели управления	Описание	Рекомендуемое действие
		<ol style="list-style-type: none"> Для получения дополнительной информации см. Устранение замятий. Если это сообщение появляется снова после удаления всех страниц, обратитесь в службу технической поддержки HP по адресу: http://www.hp.com/support/ljcp4005.
13.X.XX НЕСКОЛЬКО ЗАМЯТИЙ В ДУПЛЕКСЕРЕ Для справки наж. ?	Произошло многократное замятие в тракте подачи бумаги при двусторонней печати. Сюда включена область верхней крышки.	<ol style="list-style-type: none"> Для получения подробной информации об очистке замятий нажмите на ?. Нажмите ▲ и ▼ для просмотра инструкций. Для получения дополнительной информации см. Устранение замятий. Если это сообщение появляется снова после удаления всех страниц, обратитесь в службу технической поддержки HP по адресу: http://www.hp.com/support/ljcp4005.
20 - недостаточно памяти Для справки наж. ? чередуется с сообщением 20 - недостаточно памяти Нажмите клавишу ✓	В память принтера не удалось вместить объем данных, который был получен с компьютера.	<ol style="list-style-type: none"> Нажмите на ✓ для продолжения печати. <p> Примечание Данные будут утеряны.</p> <ol style="list-style-type: none"> Уменьшите сложность задания на печать, чтобы избежать этой ошибки в будущем. Добавление памяти в принтер позволит распечатывать более сложные страницы.
22 ПЕРЕПОЛНЕНИЕ БУФЕРА ВСТРОЕННОГО В/В чередуется с сообщением Нажмите клавишу ✓	Переполнен буфер встроенного сервера печати Jetdirect.	Нажмите ✓ для продолжения. Такая ошибка может привести к утере данных. При необходимости отправьте задание на принтер еще раз.
40 ОШИБКА ПЕРЕДАЧИ ВСТРОЕННОГО В/В чередуется с сообщением Нажмите клавишу ✓	Соединение с встроенным сервером печати Jetdirect было нарушено.	Выключите принтер, а затем снова включите его. Для получения подробной информации нажмите на ?. Если это сообщение появляется снова, обратитесь в службу технической поддержки HP по адресу: http://www.hp.com/support/ljcp4005 .
49.XXXX СБОЙ ПРИНТЕРА Для продолжения	Произошла критическая ошибка микропрограммы.	<ol style="list-style-type: none"> Выключите принтер, а затем снова включите его. Если это сообщение появляется снова, обратитесь в службу

Сообщение на панели управления	Описание	Рекомендуемое действие
<p>выкл., затем вкл.</p>		<p>технической поддержки HP по адресу: http://www.hp.com/support/ljcp4005.</p>
<p>50.X СБОЙ ТЕРМОЭЛЕМЕНТА</p> <p>Для продолжения</p> <p>выкл., затем вкл.</p>	<p>Произошла ошибка термoeлементa.</p>	<p>Выключите принтер, а затем снова включите его.</p>
<p>50.X СБОЙ ТЕРМОЭЛЕМЕНТА</p> <p>Для справки наж. ?</p>	<p>Произошла ошибка термoeлементa. Далее приведены определенные ошибки термoeлементa:</p> <p>50.1: В главном терморезисторе произошла ошибка низкой температуры термoeлементa.</p> <p>50.2: Произошла ошибка службы разогрева термoeлементa.</p> <p>50.3: В главном терморезисторе произошла ошибка высокой температуры термoeлементa.</p> <p>50.6: Произошла ошибка открытия термoeлементa.</p> <p>50.7: Произошла ошибка механизма освобождения давления в термoeлементе.</p> <p>Эта ошибка может возникать из-за несоответствующего энергоснабжения, неправильного напряжения в сети или неисправности термoeлементa.</p>	<ol style="list-style-type: none"> 1. Выключите принтер, а затем снова включите его. 2. Нажмите ▲ и ▼ для просмотра инструкций. 3. Если это сообщение появляется снова, обратитесь в службу технической поддержки HP по адресу: http://www.hp.com/support/ljcp4005.
<p>51.2Y</p> <p>СБОЙ ПРИНТЕРА</p> <p>Для справки наж. ?</p> <p>чередуется с сообщением</p>	<p>Либо произошел сбой устройства обнаружения луча, либо произошла ошибка лазера.</p> <p>Значения Y:</p> <p>Y Описание</p>	<ol style="list-style-type: none"> 1. Выключите принтер, а затем снова включите его. 2. Если это сообщение появляется снова, обратитесь в службу технической поддержки HP по адресу: http://www.hp.com/support/ljcp4005.
<p>51.2Y</p> <p>СБОЙ ПРИНТЕРА</p> <p>Для продолжения</p> <p>выкл., затем вкл.</p>	<p>0 - черный</p> <p>1 - голубой</p> <p>2 - пурпурный</p> <p>3 - желтый</p>	
<p>52.X СБОЙ ПРИНТЕРА</p> <p>чередуется с сообщением</p> <p>Для продолжения</p> <p>выкл., затем вкл.</p>	<p>Произошла ошибка принтера.</p>	<p>Выключите принтер, а затем снова включите его. Для получения подробной информации нажмите на ?.</p> <p>Если это сообщение появляется снова, обратитесь в службу технической поддержки HP по адресу: http://www.hp.com/support/ljcp4005.</p>
<p>53.XX.X ПРОВЕРЬТЕ РАЗЪЕМ DIMM X</p>	<p>Произошла ошибка памяти.</p>	<p>Если будет предложено сделать это, нажмите на ✓ для продолжения. Принтер</p>

Сообщение на панели управления	Описание	Рекомендуемое действие
		<p>перейдет в состояние Готов, но не будет использовать всю установленную память.</p> <p>В противном случае:</p> <ol style="list-style-type: none"> 1. Выключите принтер. 2. Проверьте, что все модули DDR SDRAM отвечают характеристикам и правильно установлены. 3. Включите принтер. 4. Если это сообщение появляется снова, обратитесь в службу технической поддержки HP по адресу: http://www.hp.com/support/ljcp4005.
<p>54.XX</p> <p>СБОЙ ПРИНТЕРА</p> <p>Для продолжения выкл., затем вкл.</p>	<p>Печать не может быть продолжена. Произошла ошибка датчика.</p> <p>Значения X:</p> <p>01 - датчик влажности</p> <p>15 - желтый</p> <p>16 - пурпурный</p> <p>17 - голубой</p> <p>18 - черный</p>	<ol style="list-style-type: none"> 1. Выключите принтер, а затем снова включите его. 2. Если это сообщение появляется снова, обратитесь в службу технической поддержки HP по адресу: http://www.hp.com/support/ljcp4005.
<p>55.X.X ОШИБКА КОНТРОЛЛЕРА DC</p> <p>Для справки наж. ?</p> <p>чередуется с сообщением</p> <p>55.0X.YY СБОЙ ПРИНТЕРА</p> <p>СБОЙ ПРИНТЕРА</p> <p>Для продолжения выкл., затем вкл.</p>	<p>Произошла ошибка команды принтера.</p>	<ol style="list-style-type: none"> 1. Выключите принтер, а затем снова включите его. 2. Если это сообщение появляется снова, обратитесь в службу технической поддержки HP по адресу: http://www.hp.com/support/ljcp4005.
<p>56.XX</p> <p>СБОЙ ПРИНТЕРА</p> <p>Для продолжения выкл., затем вкл.</p>	<p>Произошла ошибка принтера.</p>	<ol style="list-style-type: none"> 1. Выключите принтер, а затем снова включите его. 2. Если это сообщение появляется снова, обратитесь в службу технической поддержки HP по адресу: http://www.hp.com/support/ljcp4005.
<p>57.0X</p> <p>СБОЙ ПРИНТЕРА</p> <p>Для продолжения</p>	<p>Произошла ошибка вентилятора принтера.</p>	<ol style="list-style-type: none"> 1. Выключите принтер, а затем снова включите его. 2. Если это сообщение появляется снова, обратитесь в службу технической поддержки HP по

Сообщение на панели управления	Описание	Рекомендуемое действие
<p>выкл., затем вкл.</p> <hr/> <p>58.0X</p> <p>СБОЙ ПРИНТЕРА</p> <p>Для справки наж. ?</p> <p>чередуется с сообщением</p> <p>58.0X</p> <p>СБОЙ ПРИНТЕРА</p> <p>Для продолжения</p> <p>выкл., затем вкл.</p>	<p>Обнаружена ошибка тега памяти.</p>	<p>адресу: http://www.hp.com/support/ljcp4005.</p> <hr/> <ol style="list-style-type: none"> 1. Выключите принтер, а затем снова включите его. 2. Если это сообщение появляется снова, обратитесь в службу технической поддержки HP по адресу: http://www.hp.com/support/ljcp4005.
<p>59.XY</p> <p>СБОЙ ПРИНТЕРА</p> <p>Для справки наж. ?</p> <p>чередуется с сообщением</p> <p>59.XY</p> <p>СБОЙ ПРИНТЕРА</p> <p>Для продолжения</p> <p>выкл., затем вкл.</p>	<p>Произошла ошибка двигателя принтера.</p>	<ol style="list-style-type: none"> 1. Выключите принтер, а затем снова включите его. 2. Если это сообщение появляется снова, обратитесь в службу технической поддержки HP по адресу: http://www.hp.com/support/ljcp4005. <p>Примечание. Это сообщение также может отобразиться, если устройство передачи не установлено или неправильно установлено в принтере. Убедитесь, что устройство передачи установлено правильно.</p>
<p>60.X</p> <p>СБОЙ ПРИНТЕРА</p> <p>чередуется с сообщением</p> <p>Для продолжения</p> <p>выкл., затем вкл.</p>	<p>Произошла ошибка подъема лотка, где XX – это номер лотка.</p>	<ol style="list-style-type: none"> 1. Нажмите ▼ для просмотра пошаговой информации. 2. При повторной ошибке выключите принтер, а затем снова включите его. 3. Если эта ошибка не устранена, запишите сообщение и обратитесь в службу технической поддержки HP по адресу: http://www.hp.com/support/ljcp4005.
<p>62 НЕТ СИСТЕМЫ</p> <p>Для продолжения</p> <p>выкл., затем вкл.</p>	<p>Система не обнаружена.</p>	<ol style="list-style-type: none"> 1. Выключите принтер, а затем снова включите его. 2. Если это сообщение появляется снова, обратитесь в службу технической поддержки HP по адресу: http://www.hp.com/support/ljcp4005.
<p>68.X ОШИБКА</p> <p>ЗАП.ЭНЕРГОНЕЗ.ПАМЯТИ</p> <p>Нажмите клавишу ✓</p>	<p>Долговременное запоминающее устройство переполнено. Нажатие на ✓ приведет к очистке сообщения. Печать может быть продолжена, но возможно непредвиденное поведение.</p> <p>X Описание</p> <p>0 для встроенной NVRAM</p>	<ol style="list-style-type: none"> 1. Нажмите ✓ для продолжения. 2. При повторном отображении сообщения выключите принтер, а затем снова включите его. 3. Если это сообщение появляется снова, обратитесь в службу технической поддержки HP по

Сообщение на панели управления	Описание	Рекомендуемое действие
	1 для съемного диска (флэш или жесткого)	адресу: http://www.hp.com/support/ljcp4005 .
68.X ОШИБКА ПАМЯТИ ПАРАМЕТРЫ ИЗМЕНЕНЫ Для справки наж. ? Чередуется с сообщением	Один или несколько параметров принтера, сохраненные в долговременном запоминающем устройстве, являются неверными и были возвращены к заводским установкам. Нажатие на ✓ приведет к очистке сообщения. Печать может быть продолжена, но возможно непредвиденное поведение.	<ol style="list-style-type: none"> 1. Нажмите ✓ для продолжения. 2. При повторном отображении сообщения выключите принтер, а затем снова включите его. 3. Если это сообщение появляется снова, обратитесь в службу технической поддержки HP по адресу: http://www.hp.com/support/ljcp4005.
68.X ОШИБКА ПАМЯТИ ПАРАМЕТРЫ ИЗМЕНЕНЫ Нажмите клавишу ✓		
68.X ЭНЕРГО-НЕЗАВ.ПАМЯТЬ ЗАПОЛН. Для справки наж. ? Чередуется с сообщением	Долговременное запоминающее устройство переполнено. Нажатие на ✓ приведет к очистке сообщения. Печать может быть продолжена, но возможно непредвиденное поведение.	<ol style="list-style-type: none"> 1. Нажмите ✓ для продолжения. 2. При ошибках 68.0 выключите и снова включите принтер. 3. Если ошибка 68.0 повторяется, обратитесь в службу технической поддержки HP. 4. При ошибках 68.1 используйте программу HP Web Jetadmin для удаления файлов с жесткого диска. 5. При повторяющихся ошибках 68.1 обратитесь в службу технической поддержки HP.
68.X ЭНЕРГО-НЕЗАВ.ПАМЯТЬ ЗАПОЛН. Нажмите клавишу ✓	X Описание 0 для встроенной NVRAM 1 для съемного диска (флэш или жесткого)	
69.X СБОЙ ПРИНТЕРА Для справки наж. ? Чередуется с сообщением	Произошла ошибка принтера.	Выключите принтер, а затем снова включите его. Для получения подробной информации нажмите на ?.
69.X СБОЙ ПРИНТЕРА Для продолжения выкл., затем вкл.		
79.XXXX СБОЙ ПРИНТЕРА Для продолжения выкл., затем вкл.	Произошла критическая ошибка аппаратного обеспечения.	<ol style="list-style-type: none"> 1. Выключите принтер, а затем снова включите его. 2. Если это сообщение появляется снова, обратитесь в службу технической поддержки HP по адресу: http://www.hp.com/support/ljcp4005.
Восстановление... X [№ дополнительного устройства]	Принтер возвращается к начальным значениям параметров внешнего дополнительного устройства по запросу пользователя.	Действий со стороны пользователя не требуется.
Восстановление... X	Принтер восстанавливает параметры. Данное сообщение отображается во время выполнения действия по восстановлению, например,	Действий со стороны пользователя не требуется.

Сообщение на панели управления	Описание	Рекомендуемое действие
ВОССТАНОВЛЕНИЕ ЗНАЧЕНИЙ ЦВЕТА.		
Восстановление... X заводских установок	Принтер возвращается к начальным значениям параметров.	Действий со стороны пользователя не требуется.
Вращение мотора Для выхода нажмите ?. Останов	Принтер выполняет тестирование компонента; выбранным компонентом является двигатель.	Нажмите кнопку Останов , когда будете готовы остановить тестирование.
Вращение мотора цвет: [ЦВЕТ] Для выхода нажмите ?. Останов	Выполняется тестирование компонента; выбранным компонентом является двигатель <цветного> картриджа.	Нажмите кнопку Останов , когда будете готовы остановить тестирование.
ВСТАВЬТЕ ДУПЛЕСЕР ЗАНОВО	Устройство двусторонней печати было удалено.	Нажмите ▼ для просмотра пошаговой информации.
ВСТАВЬТЕ ИЛИ ЗАКР ЛОТОК X Для справки наж. ?	Возможно, лоток XX был вставлен или закрыт до окончания печати текущего задания.	Закройте указанный лоток.
ВЫБРАННЫЙ ЯЗЫК НЕДОСТУПЕН Нажмите клавишу ✓ чередуется с сообщением ВЫБРАННЫЙ ЯЗЫК НЕДОСТУПЕН Для справки наж. ?	В P/L используется запрос на язык, который не существует в принтере. Задание будет прервано, и никакие страницы не будут распечатаны.	<ol style="list-style-type: none"> 1. Для получения подробной информации нажмите на ?. 2. Нажмите ▲ и ▼ для просмотра инструкций. 3. Заново выполните печать, используя правильный драйвер устройства.
Выполнение обновления	Выполняется обновление микропрограммы.	Не отключайте принтер, пока он не вернется к состоянию Готов .
Выполнение	Принтер в настоящее время обрабатывает задание, но еще не начал захватывать страницы. Когда бумага начнет двигаться, это сообщение будет заменено на сообщение о том, из какого лотка выполняется печать задания.	Действий со стороны пользователя не требуется.
Выполнение копия <X> из <Y>	Принтер в настоящее время обрабатывает или печатает с сортировкой по копиям. Сообщение означает, что в настоящий момент идет обработка копии X из общего количества Y.	Действий со стороны пользователя не требуется.
Выполнение РЕЖИМ ОСТАНОВА Для справки наж. ?	Данное сообщение может быть отображено из-за перегрева принтера в периоды интенсивного использования. Если это произошло, принтер переходит в режим, в котором печать на протяжении одной минуты чередуется с простоем на протяжении одной минуты. Такой режим	Нажмите ▼ для просмотра пошаговой информации.

Сообщение на панели управления	Описание	Рекомендуемое действие
	используется до стабилизации рабочей температуры.	
Выполнение... ПРОВ.ПУТИ ПРОХ.БУМ.	Принтер выполняет проверку тракта прохождения бумаги.	Действий со стороны пользователя не требуется.
ГОЛУБОЙ КАРТРИДЖ В НЕВЕРНОМ ПОЛОЖЕНИИ чередуется с сообщением Для справки наж. ? Датчик расходных материалов отображает уровни использования картриджей.	Голубой картридж установлен не в то гнездо, и крышка закрыта.	<ol style="list-style-type: none"> 1. Откройте верхнюю и переднюю крышки. <div style="border: 1px solid black; padding: 5px; margin: 10px 0;">  <p>ПРЕДУПРЕЖДЕНИЕ Устройство передачи изображений может быть легко повреждено.</p> </div> <ol style="list-style-type: none"> 2. Откройте устройство передачи изображений. 3. Извлеките неправильный картридж. 4. Установите правильный картридж. 5. Закройте устройство передачи изображений и закройте верхнюю и нижнюю крышки.
Готов Датчик расходных материалов отображает уровни использования картриджей.	Принтер включен и готов к приему данных. На дисплее не отображается сообщение о состоянии или обслуживании устройства.	Действий со стороны пользователя не требуется.
Готов Адрес IP:	Принтер включен и готов.	Действий со стороны пользователя не требуется.
Готовность режима диагностики Для выхода нажмите ? . Останов	Принтер находится в специальном режиме диагностики.	<p>Нажмите кнопку Останов для выхода из специального режима диагностики.</p> <p>ИЛИ</p> <p>Действий со стороны пользователя не требуется.</p>
ДАННЫЕ ПОЛУЧЕНЫ Для печати посл.стр нажмите Продолжение ✓ чередуется с сообщением Готов Для печати посл.стр нажмите Продолжение ✓	Принтер получил данные и ожидает прогона страницы. Когда принтер получит следующий файл, сообщение должно исчезнуть.	Нажмите на ✓ для продолжения печати.
Дата/Время	Запрос на установку даты и времени принтера. По умолчанию используется формат [ГГГГ]/[МММ]/[ДД] [ЧЧ]-[ММ].	Для изменения нажмите на ✓ и перейдите к строке времени и даты.




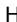

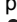

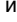

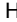
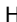



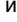

Сообщение на панели управления	Описание	Рекомендуемое действие
ДИСК ЗАЩ. ОТ ЗАПИСИ Очистка; нажм. ✓ чередуется с сообщением Готов	Устройство с файловой системой закрыто для записи, и на него нельзя записать ни одного нового файла.	<ol style="list-style-type: none"> 1. Чтобы стало возможно записать что-либо на диск, отключите защиту от записи, используя программу HP Web Jetadmin. 2. Для очистки сообщения нажмите на клавишу ✓. 3. При повторном отображении сообщения выключите принтер, а затем снова включите его.
ДИСК ОЗУ ЗАЩ. ОТ ЗАПИСИ Очистка; нажм. ✓ чередуется с сообщением Готов	Устройство с файловой системой закрыто для записи, и на него нельзя записать ни одного нового файла.	<ol style="list-style-type: none"> 1. Чтобы разрешить запись на виртуальный диск, отключите защиту от записи, используя программу HP Web Jetadmin. 2. Для очистки сообщения нажмите на клавишу ✓. 3. При повторном отображении сообщения выключите принтер, а затем снова включите его.
ДИСК ОЗУ. НЕУД ОПЕРАЦИЯ С ФАЙЛОМ Очистка; нажм. ✓ чередуется с сообщением Готов	Принтером получена команда файловой системы P/L, при выполнении которой предпринята попытка выполнения нелогичной операции (например, загрузка файла в несуществующий каталог). Печать может быть продолжена.	<ol style="list-style-type: none"> 1. Для очистки сообщения нажмите на клавишу ✓. 2. При повторном отображении сообщения выключите принтер, а затем снова включите его. 3. Если это сообщение появляется снова, возможно, проблема связана с приложением.
ДИСК ОЗУ. СБОЙ УСТРОЙСТВА Очистка; нажм. ✓ чередуется с сообщением Готов	Произошел сбой в указанном диске устройства.	<ol style="list-style-type: none"> 1. Для очистки сообщения нажмите на клавишу ✓. 2. При повторном отображении сообщения выключите принтер, а затем снова включите его. 3. Если это сообщение появляется снова, обратитесь в службу технической поддержки HP по адресу: http://www.hp.com/support/ljcp4005.
ДИСК. НЕУД ОПЕРАЦИЯ С ФАЙЛОМ Очистка; нажм. ✓ чередуется с сообщением Готов	Принтером получена команда файловой системы P/L, при выполнении которой предпринята попытка выполнения нелогичной операции (например, загрузка файла в несуществующий каталог). Печать может быть продолжена.	<ol style="list-style-type: none"> 1. Для очистки сообщения нажмите на клавишу ✓. 2. При повторном отображении сообщения выключите принтер, а затем снова включите его. 3. Если это сообщение появляется снова, возможно, проблема связана с приложением.

Сообщение на панели управления	Описание	Рекомендуемое действие
ДИСК. СБОЙ УСТРОЙСТВА Очистка; нажм. ✓ чередуется с сообщением Готов	Произошел сбой в указанном диске устройства. Печать заданий, для которых не требуется обращение к этому диску, может быть продолжена.	<ol style="list-style-type: none"> 1. Для очистки сообщения нажмите на клавишу ✓. 2. Если это сообщение появится снова, извлеките и снова установите ЕЮ-дисквод. 3. Включите принтер. 4. Если это сообщение появляется снова, замените ЕЮ-дисквод.
ДИСК. ФАЙЛ СИСТ. ПЕРЕПОЛНЕНА Очистка; нажм. ✓ чередуется с сообщением Готов	Принтером получена команда файловой системы P/L, при выполнении которой предпринята попытка сохранения чего-либо в файловой системе. Однако попытка не удалась из-за переполнения файловой системы.	<ol style="list-style-type: none"> 1. Используйте программу HP Web Jetadmin для удаления сохраненных заданий с панели управления принтера. 2. Для очистки сообщения нажмите на клавишу ✓. 3. При повторном отображении сообщения выключите принтер, а затем снова включите его.
ДИСК. ФАЙЛ СИСТ. ПЕРЕПОЛНЕНА Очистка; нажм. ✓ чередуется с сообщением Готов	Принтером получена команда файловой системы P/L, при выполнении которой предпринята попытка сохранения чего-либо в файловой системе. Однако попытка не удалась из-за переполнения файловой системы.	<ul style="list-style-type: none"> • Для очистки сообщения нажмите на клавишу ✓. • При повторном отображении сообщения выключите принтер, а затем снова включите его. <p> Примечание Кроме того, будут удалены все файлы сохраненные в ОЗУ.</p>
Дождитесь завершения инициализ. принтера	Параметры виртуального диска были изменены перед автоматическим перезапуском принтера, или изменились режимы внешнего устройства, или принтер выходит из режима диагностики и будет автоматически перезапущен.	Действий со стороны пользователя не требуется.
ДОПОЛНИТЕЛЬНЫЙ ЛОТОК ПЛОХО ПОДКЛЮЧЕН	Подающий лоток на 500 листов плохо подсоединен к принтеру.	<ol style="list-style-type: none"> 1. Убедитесь, что принтер находится на ровной поверхности. 2. Выключите принтер. 3. Снова подсоедините к принтеру подающий лоток на 500 листов. 4. После повторного подсоединения к принтеру подающего лотка на 500 листов включите принтер.
Доступ запрещен МЕНЮ ЗАБЛОКИРОВАНО	Предпринята попытка изменения элемента меню, когда механизм защиты панели управления активизирован администратором принтера. Через некоторое время это сообщение исчезнет, а принтер вернется в состояние Готов .	Обратитесь к администратору принтера, чтобы изменить параметры.
ДУПЛЕКСЕР ПЛОХО ПОДКЛЮЧЕН	Устройство двусторонней печати подключено неправильно и должно быть	Выключите принтер.

Сообщение на панели управления	Описание	Рекомендуемое действие
<p>чередуется с сообщением</p> <p>Для справки наж. ?</p>	установлено повторно для продолжения печати.	Нажмите ▼ для просмотра пошаговой информации.
<p>ЖЕЛТЫЙ КАРТРИДЖ В НЕВЕРНОМ ПОЛОЖЕНИИ</p> <p>чередуется с сообщением</p> <p>Для справки наж. ?</p> <p>Датчик расходных материалов отображает уровни использования картриджей.</p>	Желтый картридж установлен не в то гнездо, и крышка закрыта.	<p>1. Откройте верхнюю и переднюю крышки.</p> <p> ПРЕДУПРЕЖДЕНИЕ Устройство передачи изображений может быть легко повреждено.</p> <p>2. Откройте устройство передачи изображений.</p> <p>3. Извлеките неправильный картридж.</p> <p>4. Установите правильный картридж.</p> <p>5. Закройте устройство передачи изображений и закройте верхнюю и нижнюю крышки.</p>
Журнал событий пуст	На панели управления выбрана команда ОТОБРАЖЕНИЕ ЖУРНАЛА СОБЫТИЙ , а журнал событий пуст.	Действий со стороны пользователя не требуется.
<p>ЗАГРУЗИТЕ ЛОТОК 1: [ТИП] [ФОРМАТ]</p> <p>Для другого лотка нажм.Продолжение</p> <p>Чередуется с сообщением</p>	Данное сообщение отображается, когда Лоток 1 выбран, но бумага в него не загружена, а другие лотки доступны для использования.	<p>1. Загрузите в лоток правильную бумагу.</p> <p>2. При запросе подтвердите тип и размер загруженной бумаги.</p> <p>3. В противном случае выберите другой лоток.</p>
<p>ЗАГРУЗИТЕ ЛОТОК 1: [ТИП] [ФОРМАТ]</p> <p>Для справки наж. ?</p>	Данное сообщение отображается, когда Лоток 1 выбран, но бумага в него не загружена, а другие лотки недоступны для использования.	<p>Загрузите правильную бумагу в лоток 1 и нажмите на ✓ для продолжения.</p> <p>При запросе подтвердите тип и размер загруженной бумаги.</p>
<p>ЗАГРУЗИТЕ ЛОТОК 1: [ТИП] [ФОРМАТ]</p> <p>Нажмите клавишу ✓</p> <p>чередуется с сообщением</p>	Лоток 1 загружен и настроен для типа и размера бумаги, отличающихся от указанных в этом задании.	<p>1. Если загружена правильная бумага нажмите на ✓.</p> <p>2. В противном случае извлеките неверную бумагу и загрузите в Лоток 1 указанную бумагу.</p> <p>3. При запросе подтвердите тип и размер загруженной бумаги.</p>
<p>ЗАГРУЗИТЕ ЛОТОК 1: [ТИП] [ФОРМАТ]</p> <p>Для справки наж. ?</p>		

Сообщение на панели управления	Описание	Рекомендуемое действие
		<ol style="list-style-type: none"> Убедитесь, что направляющие материала для печати находятся в правильном положении. Для использования другого лотка удалите бумагу из лотка 1 и нажмите на ✓.
ЗАГРУЗКА ЛОТКА X [ТИП] [ФОРМАТ] Для другого лотка нажм.Продолжение чередуется с сообщением	Лоток XX пуст или настроен для типа и размера бумаги, отличающихся от указанных в этом задании. Доступен другой лоток.	<ol style="list-style-type: none"> Загрузите в лоток для бумаги указанный материал для печати. Убедитесь, что направляющие материала для печати находятся в правильном положении. При запросе подтвердите тип и размер загруженной бумаги. Для использование другого лотка нажмите на ✓.
ЗАГРУЗКА ЛОТКА X [ТИП] [ФОРМАТ] Для справки наж. ?		
ЗАГРУЗКА ЛОТКА X [ТИП] [ФОРМАТ] Для справки наж. ?	Данное сообщение отображается, когда Лоток XX выбран, но бумага в него не загружена, а другие доступные для использования лотки отсутствуют.	Загрузите правильную бумагу в лоток и нажмите на ✓ для продолжения.
ЗАК. НАБОР ПЕРЕМЕЩ. ОСТАЛОСЬ X СТР. Для справки наж. ? чередуется с сообщением Готов	Срок службы устройства передачи заканчивается. Печать может быть продолжена.	<ol style="list-style-type: none"> Для просмотра справки по сообщению нажмите на ?. Узнайте из справки номер детали набора для передачи. Закажите набор для передачи.
		 Примечание Сведения о заказе расходных материалов можно также получить с помощью встроенного web-сервера. Для получения дополнительной информации см. раздел Использование встроенного web-сервера.
ЗАК. НАБОР ТЕРМОЭЛ. ОСТАЛОСЬ X СТР. Для справки наж. ? чередуется с сообщением Готов	Срок службы термоэлемента заканчивается. Принтер готов и будет продолжать печать, пока не будет достигнуто указанное приблизительное количество страниц. Печать будет продолжаться, пока не потребуются заменить расходный материал.	<ol style="list-style-type: none"> Для просмотра справки по сообщению нажмите на ?. Узнайте номер детали для термоэлемента. Закажите набор термоэлемента.
		 Примечание Сведения о заказе расходных материалов можно также получить с помощью встроенного web-сервера. Для получения дополнительной информации см. раздел Использование встроенного web-сервера.

Сообщение на панели управления	Описание	Рекомендуемое действие
<p>ЗАКАЖИТЕ [ЦВЕТ]</p> <p>КАРТРИДЖ</p> <p>Датчик расходных материалов отображает уровни использования картриджей.</p> <p>чередуется с сообщением</p> <p>Готов</p> <p>Датчик расходных материалов отображает уровни использования картриджей.</p>	<p>Срок службы указанного картриджа заканчивается. Принтер готов и будет продолжать печать, пока не будет достигнуто указанное приблизительное количество страниц. Расчет количества оставшихся страниц основан на хронологии заполнения страниц этим принтером.</p> <p>Печать будет продолжаться, пока не потребуется заменить расходный материал.</p>	<ol style="list-style-type: none"> 1. Для просмотра справки по сообщению нажмите на ?. 2. Узнайте номер детали для указанного картриджа. 3. Закажите картридж. <p> Примечание Сведения о заказе расходных материалов можно также получить с помощью встроенного web-сервера. Для получения дополнительной информации см. раздел Использование встроенного web-сервера.</p>
<p>ЗАКАЖИТЕ РАСХ. МАТ.</p> <p>чередуется с сообщением</p> <p>Готов</p> <p>Для справки наж. ?</p> <p>Датчик расходных материалов отображает уровни использования картриджей.</p>	<p>Заканчиваются несколько видов расходных материалов.</p> <p>Печать будет продолжаться, пока не потребуется заменить расходный материал.</p>	<ol style="list-style-type: none"> 1. Нажмите Меню для входа в меню. 2. Нажмите на ▲ или ▼ для выделения Сведения, затем нажмите на ✓. 3. Нажмите на ▲ или ▼ для выделения СОСТОЯНИЕ РАСХ. МАТЕРИАЛОВ, затем нажмите на ✓. 4. Нажмите на ▲ или ▼ для выделения расходного материала, который нужно заказать. 5. Для просмотра справки по расходным материалам нажмите на ?. 6. Узнайте из справки номер детали. 7. Закажите расходный материал. 8. При необходимости повторите предыдущие шаги для каждого расходного материала, который требуется заказать. 9. Сведения о заказе расходных материалов можно также получить с помощью встроенного web-сервера. Для получения дополнительной информации см. раздел Использование встроенного web-сервера.
Закройте верхнюю крышку.	Открыта верхняя крышка принтера.	Закройте верхнюю крышку.
Закройте крышку.	Необходимо закрыть верхнюю крышку.	Закройте передние крышки.
Для справки наж. ?		

Сообщение на панели управления	Описание	Рекомендуемое действие
<p>ЗАМЕН. РАСХ. МАТ.</p> <p>Нажмите клавишу </p> <p>Датчик расходных материалов отображает уровни использования картриджей.</p>	<p>Срок службы нескольких расходных материалов заканчивается, а для параметра ЗАМЕН. РАСХ. МАТ. в меню СИСТЕМНЫЕ УСТАНОВКИ установлено значение НЕТ - СТОП.</p>	<p> Примечание Это сообщение также может отобразиться, если термозлемент не установлен или неправильно установлен в принтере. Убедитесь, что термозлемент установлен правильно.</p> <ol style="list-style-type: none"> 1. Нажмите на  для доступа к меню СОСТОЯНИЕ РАСХ. МАТЕРИАЛОВ. 2. Нажмите на  и  для выделения определенного расходного материала, в котором возникла проблема. 3. Для просмотра справки по расходным материалам нажмите на . 4. Нажмите  и  для просмотра инструкций. 5. Сведения о заказе расходных материалов можно также получить с помощью встроенного web-сервера. Для получения дополнительной информации см. раздел Использование встроенного web-сервера.
<p>ЗАМЕН. РАСХ. МАТ.</p> <p>Статус; нажм. </p> <p>Датчик расходных материалов отображает уровни использования картриджей.</p>	<p>Срок службы нескольких расходных материалов заканчивается. Если указанными расходными материалами являются только картриджи, печать будет остановлена, так как для параметра ЗАМЕН. РАСХ. МАТ. в меню СИСТЕМНЫЕ УСТАНОВКИ установлено значение МАЛО - СТОП. Если указанными расходными материалами являются только картриджи, печать не может быть продолжена.</p>	<ol style="list-style-type: none"> 1. Нажмите на  для доступа к меню СОСТОЯНИЕ РАСХ. МАТЕРИАЛОВ. 2. Нажмите на  и  для выделения определенного расходного материала, в котором возникла проблема. 3. Для просмотра справки по расходным материалам нажмите на . 4. Нажмите  и  для просмотра инструкций. 5. Сведения о заказе расходных материалов можно также получить с помощью встроенного web-сервера. Для получения дополнительной информации см. раздел Использование встроенного web-сервера.
<p>ЗАМЕН. РАСХ. МАТ.</p> <p>Только черный</p> <p>Чередуется с сообщением</p> <p><Текущее сообщение о состоянии></p>	<p>Данное сообщение отображается в том случае, если картридж (или картриджи) считается пустым, а для принтера установлен параметр АВТОПРОД., ЧЕРНЫЙ.</p>	<p>Нажмите  для просмотра пошаговой информации.</p>

Сообщение на панели управления	Описание	Рекомендуемое действие
<p>ЗАМЕНА РАСХ.МАТ.</p> <p>Продолжение активно</p> <p>чередуется с сообщением</p> <p><Текущее сообщение о состоянии></p>	<p>Для принтера установлен режим продолжения печати, даже если закончится срок службы картриджа.</p> <p> ПРЕДУПРЕЖДЕНИЕ Использование режима продолжения может привести к неудовлетворительному качеству печати. Специалисты HP рекомендуют при появлении сообщения ЗАМЕНА РАСХ.МАТ. Продолжение активно заменить расходный материал. Использование расходного материала в режиме продолжения приведет к прекращению действия гарантийного пакета HP Supplies Premium Protection Warranty.</p>	<p>Нажмите ▼ для просмотра пошаговой информации.</p>
<p>ЗАМЕНИТЕ [ЦВЕТ] КАРТРИДЖ</p> <p>Датчик расходных материалов отображает уровни использования картриджей.</p> <p>чередуется с сообщением</p> <p>Нажмите клавишу ✓</p> <p>Датчик расходных материалов отображает уровни использования картриджей.</p>	<p>Срок службы указанного картриджа истек, а для параметра ЗАКОНЧИЛСЯ ЦВЕТНОЙ РАСХОДНЫЙ МАТЕРИАЛ в меню СИСТЕМНЫЕ УСТАНОВКИ установлено значение НЕТ - СТОП. Печать может быть продолжена.</p>	<ol style="list-style-type: none"> 1. Закажите соответствующий картридж. 2. Для продолжения нажмите на ✓. 3. Откройте переднюю и верхнюю крышки, а затем откройте устройство передачи изображений. <p> ПРЕДУПРЕЖДЕНИЕ Устройство передачи изображений может быть легко повреждено.</p> <ol style="list-style-type: none"> 4. Извлеките указанный картридж. 5. Установите новый картридж. 6. Закройте устройство передачи изображений и закройте верхнюю и переднюю крышки. 7. Сведения о заказе расходных материалов можно также получить с помощью встроенного web-сервера. Для получения дополнительной информации см. раздел Использование встроенного web-сервера.
<p>ЗАМЕНИТЕ НАБОР ДЛЯ ПЕРЕМЕЩАТЕЛЯ</p> <p>Для справки наж. ?</p>	<p>Срок службы устройства передачи закончился. Печать может быть продолжена, однако качество печати может быть снижено.</p>	<ol style="list-style-type: none"> 1. Откройте верхнюю и переднюю крышку. 2. Опустите устройство передачи, потянув вниз зеленую ручку, расположенную сверху устройства. 3. Отведите небольшие голубые защелки, расположенные с обеих сторон в нижней части устройства передачи, и извлеките устройство из принтера.

Сообщение на панели управления	Описание	Рекомендуемое действие
ЗАМЕНИТЕ НАБОР ДЛЯ ПЕРЕМЕЩАТЕЛЯ	Срок службы устройства передачи заканчивается, а для параметра ЗАМЕН. РАСХ. МАТ. в меню СИСТЕМНЫЕ УСТАНОВКИ установлено значение НЕТ - СТОП.	<ol style="list-style-type: none"> 4. Установите новое устройство передачи. 5. Закройте верхнюю и переднюю крышки. 6. Сведения о заказе расходных материалов можно также получить с помощью встроенного web-сервера. Для получения дополнительной информации см. раздел Использование встроенного web-сервера.
<p>Для справки наж. ?</p> <p>чередуется с сообщением</p> <p>ЗАМЕНИТЕ НАБОР ДЛЯ ПЕРЕМЕЩАТЕЛЯ</p> <p>Нажмите клавишу ✓</p>		<ol style="list-style-type: none"> 1. Закажите набор для передачи. 2. Для продолжения печати нажмите на ✓. 3. Для замены набора для передачи выполните следующие шаги: <ul style="list-style-type: none"> • Откройте верхнюю и переднюю крышку. • Опустите устройство передачи, потянув вниз зеленую ручку, расположенную сверху устройства. • Отведите небольшие голубые защелки, расположенные с обеих сторон в нижней части устройства передачи, и извлеките устройство из принтера. • Установите новое устройство передачи. • Закройте верхнюю и переднюю крышки. • Сведения о заказе расходных материалов можно также получить с помощью встроенного web-сервера. Для получения дополнительной информации см. раздел Использование встроенного web-сервера.
<p>ЗАМЕНИТЕ ТЕРМОЭЛЕМЕНТ</p> <p>Для справки наж. ?</p>	Срок службы набора термоэлемента истек. Замените набор термоэлемента. Печать может быть продолжена, однако качество печати может быть снижено.	<ol style="list-style-type: none"> 1. Откройте верхнюю крышку. 2. Возьмитесь за фиолетовые ручки на термоэлементе. 3. Извлеките старый термоэлемент из принтера. 4. Установите новый термоэлемент и закрепите его винтами-барашками.

Сообщение на панели управления	Описание	Рекомендуемое действие
		<ol style="list-style-type: none"> 5. Закройте верхнюю крышку. 6. Сведения о заказе расходных материалов можно также получить с помощью встроенного web-сервера. Для получения дополнительной информации см. раздел Использование встроенного web-сервера.
<p>ЗАМЕНИТЕ ТЕРМОЭЛЕМЕНТ</p> <p>Для справки наж. ?</p> <p>чередуется с сообщением</p> <p>ЗАМЕНИТЕ ТЕРМОЭЛЕМЕНТ</p> <p>Нажмите клавишу ✓</p>	<p>Срок службы термоэлемента заканчивается, а для параметра ЗАМЕН. РАСХ. МАТ. в меню СИСТЕМНЫЕ УСТАНОВКИ установлено значение НЕТ - СТОП. Печать может быть продолжена.</p>	<ol style="list-style-type: none"> 1. Закажите набор термоэлемента. 2. Для продолжения печати нажмите на ✓. 3. Для замены набора термоэлемента выполните следующие шаги: <ul style="list-style-type: none"> • Откройте верхнюю крышку. • Возьмитесь за фиолетовые ручки на термоэлементе. • Извлеките старый термоэлемент из принтера. • Установите новый термоэлемент. • Закройте верхнюю крышку. • Сведения о заказе расходных материалов можно также получить с помощью встроенного web-сервера. Для получения дополнительной информации см. раздел Использование встроенного web-сервера.
<p>Запрос принят.</p> <p>Подождите.</p>	<p>Принтер получил запрос на печать внутренней страницы, однако до ее печати необходимо завершить печать текущего задания.</p>	<p>Действий со стороны пользователя не требуется.</p>
<p>Идет загрузка программы X</p> <p>НЕ ВЫКЛЮЧ. ПИТАНИЕ</p>	<p>Программы и шрифты могут храниться в файловой системе принтера и загружаются в ОЗУ при его включении. Номер XX является порядковым номером, соответствующим загружаемой программе.</p>	<p>Действий со стороны пользователя не требуется. Не отключайте принтер.</p>
<p>Идет инициализация постоянной памяти</p>	<p>Отображается при включении принтера, указывая на то, что выполняется инициализация постоянной памяти.</p>	<p>Действий со стороны пользователя не требуется.</p>
<p>Идет отмена... X</p>	<p>Принтер осуществляет процесс отмены задания. Это сообщение будет отображаться, пока задание остановлено, тракт подачи бумаги не работает или принимаются и отбрасываются оставшиеся входящие данные, передаваемые по активному каналу передачи данных.</p>	<p>Действий со стороны пользователя не требуется.</p>

Сообщение на панели управления	Описание	Рекомендуемое действие
Идет печать ПРОВЕРКИ МОТОРА	Принтер генерирует страницу проверки механизма. Принтер вернется к состоянию Готов после завершения печати страницы.	Действий со стороны пользователя не требуется.
Идет печать ЖУРНАЛА СОБЫТИЙ	Принтер генерирует страницу журнала событий. Принтер вернется к состоянию Готов после завершения печати страницы.	Действий со стороны пользователя не требуется.
Идет печать КАРТЫ МЕНЮ	Принтер генерирует карту меню. Принтер вернется к состоянию Готов после завершения печати страницы.	Действий со стороны пользователя не требуется.
Идет печать КАТАЛОГА С ФАЙЛАМИ	Принтер генерирует страницу устройства хранения информации. Принтер вернется к состоянию Готов после завершения печати страницы.	Действий со стороны пользователя не требуется.
Идет печать КОНФИГУРАЦИИ	Принтер генерирует таблицу параметров. Принтер вернется к состоянию Готов после завершения печати страницы.	Действий со стороны пользователя не требуется.
Идет печать ЛИСТА ДЛЯ ВЫРАВН.	Принтер генерирует страницу для выравнивания. Принтер вернется к меню ВЫРАВНИВАНИЕ после завершения печати страницы.	Следуйте указаниям, напечатанным на страницах.
Идет печать сост. комплектующих	Принтер генерирует таблицу состояния расходных материалов. Принтер вернется к состоянию Готов после завершения печати страницы.	Действий со стороны пользователя не требуется.
Идет печать СПИСКА ШРИФТОВ	Принтер генерирует список гарнитуры языка принтера PCL или PS. Принтер вернется к состоянию Готов после завершения печати страницы.	Действий со стороны пользователя не требуется.
Идет печать СТРАН. РАСХ. МАТЕР.	Принтер генерирует таблицу использования. Принтер вернется к состоянию Готов после завершения печати страницы.	Действий со стороны пользователя не требуется.
Идет проверка принтера	Механизм выполняет внутреннюю проверку.	Действий со стороны пользователя не требуется.
Идет проверка пути прохождения бумаги	Механизм вращает ролики, чтобы проверить наличие возможного замятия бумаги.	Действий со стороны пользователя не требуется.
Извлеките все	Принтер выполняет тестирование компонента; выбранным компонентом является только ремень.	Извлеките все картриджи.
Для выхода нажмите ? . Останов		
Извлеките хотя бы один картридж.	Принтер выполняет проверку отключения картриджа или тестирование компонента; выбранным компонентом является двигатель картриджа.	Извлеките один картридж.
Для выхода нажмите ? . Останов		
Инициализация...	Это сообщение отображается при включении принтера, как только	Действий со стороны пользователя не требуется.

Сообщение на панели управления	Описание	Рекомендуемое действие
	начинается инициализация отдельных заданий.	
<p>ИСПОЛЬЗУЕТСЯ РАСХОДНЫЙ МАТЕРИАЛ НЕ HP</p> <p>Чередуется с сообщением</p> <p>Готов</p> <p>Датчик расходных материалов отображает уровни использования картриджей, однако уровень повторно заправленного картриджа не будет отображен.</p>	<p>Принтер обнаружил, что установленный картридж не является оригинальным картриджем HP.</p>	<p>Если вы считаете, что приобрели оригинальный картридж HP, позвоните по телефону расследования подделок компании HP (1-877-219-3183, на территории Северной Америки звонок бесплатный).</p> <p> ПРЕДУПРЕЖДЕНИЕ На любой ремонт принтера, требующийся в результате использования картриджа, изготовленного не компанией HP, не распространяется гарантия HP.</p>
<p>ИСПОЛЬЗУЙТЕ ЛОТОК X</p> <p>[ТИП] [ФОРМАТ]</p> <p>Для изменения - ▲/▼</p> <p>Для продолжения - ▼</p>	<p>Принтер предлагает на выбор различные материалы, чтобы использовать их для задания на печать.</p>	<ol style="list-style-type: none"> 1. Просмотрите конфигурацию лотка (тип и формат) с помощью ▲ и ▼. 2. Нажмите на ▼ для выбора нужного лотка. 3. Для возврата к предыдущему сообщению нажмите Назад.
<p>Калибровка...</p>	<p>Выполняется калибровка принтера.</p>	<p>Действий со стороны пользователя не требуется.</p>
<p>ЛОТОК X ОТКРЫТ ИЛИ ПУСТ</p> <p>Для справки наж. ?</p> <p>Чередуется с сообщением</p> <p>Готов</p>	<p>Указанный лоток открыт или неплотно закрыт.</p>	<p>Закройте лоток.</p>
<p>ЛОТОК X. ФОРМ.= [ФОРМАТ]</p> <p>Параметр сохранен</p>	<p>Размер, выбранный в меню, не был сохранен.</p>	<p>Действий со стороны пользователя не требуется.</p>
<p>ЛОТОК X ПУСТ</p> <p>[ТИП] [ФОРМАТ]</p> <p>Чередуется с сообщением</p> <p>Готов</p>	<p>Указанный лоток пуст и не требуется для печати текущего задания.</p>	<p>Загрузите лоток в удобное для вас время.</p>
<p>НЕВЕРНЫЙ ТИП ЛОТКА X=[ТИП]</p> <p>Для справки наж. ?</p> <p>Чередуется с сообщением</p> <p>Готов</p>	<p>Тип материала для печати, загруженного в лоток, не соответствует типу материала для печати, настроенному для этого лотка.</p>	<ol style="list-style-type: none"> 1. Отрегулируйте боковые и задние направляющие в соответствии с размером бумаги. 2. При необходимости нажмите на ▼ после закрытия лотка для изменения формата бумаги или типа на соответствующие параметры носителя в лотке.
<p>Неверный PIN-код</p>	<p>Введен неправильный PIN. После трех неверных попыток ввода номера PIN принтер вернется в состояние Готов.</p>	<p>Снова введите правильный номер PIN.</p>

Сообщение на панели управления	Описание	Рекомендуемое действие
<p>Невозможно выполнить несколько копий задания</p> <p>чередуется с сообщением</p> <p>Выполнение</p>	<p>Многократная печать задания не может быть выполнена из-за проблем с памятью или конфигурацией. Будет напечатан только один экземпляр.</p>	<p>Установите дополнительную память в принтер.</p>
<p>Невозможно сохранить задание</p> <p>НАЗВАНИЕ ЗАДАНИЯ</p> <p>чередуется с сообщением</p> <p>Выполнение</p>	<p>Задание нельзя сохранить из-за проблем с памятью или конфигурацией.</p>	<p>Установите дополнительную память в принтер.</p>
<p>НЕДОСТАТОЧНО ПАМЯТИ</p> <p>ДЛЯ ЗАГРУЗКИ ШРИФТОВ/ДАнных</p> <p>Для справки наж. ?</p> <p>чередуется с сообщением</p> <p>Устройство X:</p> <p>Нажмите клавишу ✓</p>	<p>Устройству не хватает памяти для загрузки таких данных, как шрифты или макросы, из указанного местоположения. Устройство X: может быть одним из следующих:</p> <p>INTERNAL = ROM непосредственно на плате форматера</p> <p>CARD SLOT X = шрифтовая карта в гнезде X</p> <p>Модули DIMM</p>	<ol style="list-style-type: none"> 1. Для использования устройства без данных нажмите на ✓. 2. Для решения проблемы добавьте дополнительную память в устройство. Модуль памяти DDR SDRAM: 128 МБ (Q2630A) или 256 МБ (Q2631A).
<p>НЕПРЕДВИДЕННЫЙ 1,5</p> <p>ТИП В ЛОТКЕ X</p> <p>Для справки наж. ?</p> <p>чередуется с сообщением</p> <p>ЗАГРУЗКА ЛОТКА X</p> <p>[ТИП] [ФОРМАТ]</p> <p>Для другого лотка</p> <p>нажм.Продолжение</p>	<p>В тракте подачи бумаги принтером определен другой тип материала для печати, отличающийся от материала, указанного для лотка.</p>	<ol style="list-style-type: none"> 1. Если выбран неправильный размер, отмените задание или нажмите на ? для просмотра справки. <p>ИЛИ</p> <ol style="list-style-type: none"> 2. Нажмите на ✓ для выбора другого лотка. 3. Нажмите ▲ и ▼ для просмотра инструкций.
<p>НЕПРЕДВИДЕННЫЙ 41,3</p> <p>ФОРМАТ В ЛОТКЕ X</p> <p>Для справки наж. ?</p> <p>чередуется с сообщением</p> <p>ЗАГРУЗКА ЛОТКА X</p> <p>[ТИП] [ФОРМАТ]</p> <p>Для другого лотка</p> <p>нажм.Продолжение</p>	<p>Загружен материал для печати, размер которого в направлении подачи длиннее или короче размера, настроенного для лотка.</p>	<ol style="list-style-type: none"> 1. Если выбран неправильный формат, отмените задание или нажмите на ? для просмотра справки. <p>ИЛИ</p> <ol style="list-style-type: none"> 2. Нажмите на ✓ для выбора другого лотка. 3. Нажмите ▲ и ▼ для просмотра инструкций.

Сообщение на панели управления	Описание	Рекомендуемое действие
<p>НЕСОВМЕСТИМЫЕ РАСХОДНЫЕ МАТЕРИАЛЫ</p> <p>чередуется с сообщением</p> <p>Статус; нажм. ✓</p> <p>Датчик расходных материалов отображает уровни использования картриджей.</p>	<p>Установлены расходные материалы (как минимум два компонента), которые не предназначены для использования данным устройством.</p>	<ol style="list-style-type: none"> 1. Нажмите на ✓ для доступа к меню СОСТОЯНИЕ РАСХ. МАТЕРИАЛОВ. 2. Нажмите на ▲ и ▼ для выделения определенного расходного материала, в котором возникла проблема. 3. Для просмотра справки по расходным материалам нажмите на ?. 4. Нажмите ▲ и ▼ для просмотра инструкций.
<p>НЕСОВМЕСТИМЫЙ [ЦВЕТ] КАРТРИДЖ</p> <p>чередуется с сообщением</p> <p>Для справки наж. ?</p> <p>Датчик расходных материалов отображает уровни использования картриджей.</p>	<p>Установлен картридж, который не предназначен для использования данным устройством.</p>	<ol style="list-style-type: none"> 1. Откройте верхнюю и переднюю крышки. <ul style="list-style-type: none">  ПРЕДУПРЕЖДЕНИЕ Устройство передачи изображений может быть легко повреждено. 2. Откройте устройство передачи изображений. 3. Извлеките неправильный картридж. 4. Установите правильный картридж. 5. Закройте устройство передачи изображений и закройте верхнюю и нижнюю крышки.
<p>НЕСООТВЕТСТ. ФОРМАТ ЛОТОК X=[ФОРМАТ]</p> <p>Для справки наж. ?</p> <p>чередуется с сообщением</p> <p>Готов</p>	<p>В лоток загружены материалы для печати, размер которых в направлении подачи длиннее или короче размера, настроенного для лотка.</p>	<ol style="list-style-type: none"> 1. Отрегулируйте боковые и задние направляющие в соответствии с размером бумаги. 2. При необходимости нажмите на ✓ после закрытия лотка для изменения формата бумаги или типа на соответствующие параметры носителя в лотке.
<p>Нет заданий для отмены</p>	<p>Отсутствуют хранимые задания, которые можно отменить.</p>	<p>Действий со стороны пользователя не требуется.</p>
<p>Обраб. задания в лотке X</p>	<p>Принтер в настоящее время активно обрабатывает задание из указанного лотка.</p>	<p>Действий со стороны пользователя не требуется.</p>
<p>Обработка задания дуплексера</p> <p>Не извлек.бумагу до завершения задания</p>	<p>Бумага временно поступает в выходной лоток при выполнении печати двустороннего задания. Не вынимайте страницы до окончания задания на печать.</p>	<p>Не трогайте бумагу, когда она временно поступает в выходной лоток. Сообщение исчезает по окончании задания.</p>
<p>Ожидание подъема лотка X</p>	<p>Принтер ожидает подъема Лотка 2 или дополнительного лотка 3.</p>	<p>Действий со стороны пользователя не требуется.</p>

Сообщение на панели управления	Описание	Рекомендуемое действие
Опустите зеленую ручку.	Устройство передачи либо не установлено, либо неправильно установлено.	<ol style="list-style-type: none"> 1. Нажмите на ✓ для доступа к меню СОСТОЯНИЕ РАСХ. МАТЕРИАЛОВ. 2. Нажмите на ▼ для выделения устройства передачи. 3. Нажмите на ? для просмотра справки. 4. Нажмите ▲ и ▼ для просмотра инструкций.
Отправить обновление снова	Обновление программного обеспечения не было успешно завершено.	Повторите попытку обновления.
ОЧИСТКА ДИСКА. Х% ВЫПОЛНЕНО	Выполняется очистка запоминающего устройства. Не отключайте принтер. После завершения будет выполнена автоматическая перезагрузка принтера.	Действий со стороны пользователя не требуется.
Очистка журнала событий	Это сообщение отображается в процессе удаления записей из журнала событий. Принтер закроет МЕНЮ после очистки журнала событий.	Действий со стороны пользователя не требуется.
Очистка прохода бумаги	При включении принтер определил замятие бумаги или ее наличие в несоответствующем месте. Принтер предпринимает попытку автоматически устранить замятие бумаги.	Действий со стороны пользователя не требуется.
ОЧИСТКА...	Выполняется печать листа очистки.	Действий со стороны пользователя не требуется.
ОШИБКА УСТР-ВА USB Для справки наж. ?	Данное сообщение отображается при чрезмерном потреблении мощности подключенным дополнительным устройством USB. Если это произошло, порт АСС отключается и печать останавливается.	Нажмите ▼ для просмотра пошаговой информации.
Параметр сохранен	Выбранный элемент меню был сохранен.	Действий со стороны пользователя не требуется.
Пауза Возврат в режим готовности: СТОП	Работа принтера приостановлена, а на дисплее не отображаются сообщения об ошибках. Устройство ввода/вывода продолжает получать данные, пока не заполнится память.	Нажмите кнопку Останов .
Перегрев	Принтер выходит из режима ожидания. Печать будет продолжена по окончании прогрева.	Действий со стороны пользователя не требуется.
Перенос соленоида Для выхода нажмите ?. Останов	Принтер выполняет тестирование компонента; выбранным компонентом является соленоид.	Действий со стороны пользователя не требуется.
Перенос соленоида и мотора Для выхода нажмите ?. Останов	Принтер выполняет тестирование компонента; выбранными компонентами являются соленоид и двигатель.	Действий со стороны пользователя не требуется.
ПЕЧ./ВЫКЛ. ТЕСТА	Принтер выполняет проверку печати/остановки.	Действий со стороны пользователя не требуется.

Сообщение на панели управления	Описание	Рекомендуемое действие
Печать проблем качества	Принтер генерирует таблицы для устранения неполадок качества печати. Принтер вернется к состоянию Готов после печати страниц.	Следуйте указаниям, напечатанным на страницах.
ПЕЧАТЬ В ЦВЕТЕ ОГРАНИЧЕНА чередуется с сообщением Готов	Для принтера установлен режим ЦВЕТ, ЕСЛИ РАЗРЕШЕНО , и Вам или Вашему программному обеспечению запрещен доступ к цветной печати.	Для установки разрешений доступа к функциям цветной печати обратитесь к своему администратору сети.
ПЕЧАТЬ ОСТАНОВЛЕНА Нажмите клавишу ✓	Это сообщение отображается при выполнении теста печати/выключения, когда истекает время выполнения.	Нажмите на ✓ для продолжения печати.
Печать... ДЕМО-СТРАНИЦА	Принтер генерирует демонстрационную страницу. Принтер вернется к состоянию Готов после завершения печати страницы.	Действий со стороны пользователя не требуется.
Печать... ОБРАЗЦЫ СМΥΚ	Это сообщение отображается во время создания страницы образцов СМΥΚ принтера.	Действий со стороны пользователя не требуется.
Печать... ОБРАЗЦЫ RGB	Это сообщение отображается во время создания страницы образцов RGB принтера.	Действий со стороны пользователя не требуется.
Печать... СТРАНИЦА ДИАГНОСТИКИ	Принтер генерирует страницу диагностики. Принтер вернется к состоянию Готов после завершения печати страницы.	Действий со стороны пользователя не требуется.
Подождите...	Принтер осуществляет процесс удаления данных.	Действий со стороны пользователя не требуется.
Получение обновления	Выполняется обновление микропрограммы.	Не отключайте принтер, пока он не вернется к состоянию Готов .
ПУРПУРНЫЙ КАРТРИДЖ В НЕВЕРНОМ ПОЛОЖЕНИИ чередуется с сообщением Для справки наж. ? Датчик расходных материалов отображает уровни использования картриджей.	Пурпурный картридж установлен не в то гнездо, и крышка закрыта.	<ol style="list-style-type: none"> 1. Откройте верхнюю и переднюю крышки. <div style="border: 1px solid black; padding: 5px; margin: 10px 0;">  <p>ПРЕДУПРЕЖДЕНИЕ Устройство передачи изображений может быть легко повреждено.</p> </div> <ol style="list-style-type: none"> 2. Откройте устройство передачи изображений. 3. Извлеките неправильный картридж. 4. Установите правильный картридж. 5. Закройте устройство передачи изображений и закройте верхнюю и нижнюю крышки.
РАЗЪЕМ X НЕИСПРАВЕН	Флэш-карта в гнезде X работает неправильно.	<ol style="list-style-type: none"> 1. Выключите принтер. 2. Извлеките карту из указанного гнезда и замените ее новой картой.

Сообщение на панели управления	Описание	Рекомендуемое действие
<p>РАСХОДНЫЕ МАТЕРИАЛЫ В НЕВЕРНОМ ПОЛОЖЕНИИ</p> <p>Чередуется с сообщением</p> <p>Статус; нажм. ✓</p>	<p>По крайней мере один расходный материал неправильно расположен в принтере, а другой расходный материал отсутствует, неправильно размещен, закончился или заканчивается.</p>	<ol style="list-style-type: none"> 1. Нажмите на ✓ для доступа к меню СОСТОЯНИЕ РАСХ. МАТЕРИАЛОВ. 2. Нажмите на ▲ и ▼ для выделения определенного расходного материала, в котором возникла проблема. 3. Для просмотра справки по расходным материалам нажмите на ?. 4. Нажмите ▲ и ▼ для просмотра инструкций.
<p>Режим ожидания включен</p>	<p>Принтер находится в режиме ожидания. Это сообщение будет удалено при нажатии любой кнопки, возникновении ошибки или получении данных на печать.</p>	<p>Действий со стороны пользователя не требуется.</p>
<p>РУЧНАЯ ПОДАЧА</p> <p>[ТИП] [ФОРМАТ]</p> <p>Чередуется с сообщением</p> <p>Для другого лотка нажм.Продолжение</p>	<p>Для задания используется ручная подача, но Лоток 1 пуст. Доступен другой лоток.</p>	<p>Добавьте бумагу в лоток 1 или нажмите ✓ для выбора другого лотка.</p>
<p>РУЧНАЯ ПОДАЧА</p> <p>[ТИП] [ФОРМАТ]</p> <p>Для другого лотка нажм.Продолжение</p> <p>Чередуется с сообщением</p>	<p>Отправлено задание, в котором указана РУЧНАЯ ПОДАЧА, и Лоток 1 пуст. Доступен другой лоток.</p>	<ol style="list-style-type: none"> 1. Загрузите в лоток 1 правильную бумагу. 2. При запросе подтвердите тип и размер загруженной бумаги. 3. В противном случае, нажмите на ✓ для выбора другого лотка.
<p>РУЧНАЯ ПОДАЧА</p> <p>[ТИП] [ФОРМАТ]</p> <p>Для справки наж. ?</p>	<p>Отправлено задание, в котором указана РУЧНАЯ ПОДАЧА, и Лоток 1 пуст.</p> <p>Других лотков нет.</p>	<ol style="list-style-type: none"> 1. Загрузите правильную бумагу в лоток 1 и нажмите на ✓ для продолжения. 2. При запросе подтвердите тип и размер загруженной бумаги.
<p>РУЧНАЯ ПОДАЧА</p> <p>[ТИП] [ФОРМАТ]</p> <p>Нажмите клавишу ✓</p> <p>Чередуется с сообщением</p>	<p>Для задания установлен параметр РУЧНАЯ ПОДАЧА, однако лоток 1 настроен на использование типа и размера другой бумаги.</p>	<ol style="list-style-type: none"> 1. Загрузите в лоток 1 правильную бумагу. 2. При запросе подтвердите тип и размер загруженной бумаги. 3. В противном случае, нажмите на ✓ для выбора другого лотка.
<p>РУЧНАЯ ПОДАЧА</p> <p>[ТИП] [ФОРМАТ]</p> <p>Для справки наж. ?</p>		

Сообщение на панели управления	Описание	Рекомендуемое действие
<p>РУЧНАЯ ПОДАЧА</p> <p>СТОПКА НА ВЫХОДЕ</p> <p>чередуется с сообщением</p> <p>Для печати на 2-ой стороне нажмите ✓</p>	<p>Распечатаны четные страницы двустороннего документа с ручной подачей, и принтер ожидает, когда распечатанная стопка будет вставлена повторно для печати нечетных страниц.</p>	<p>Следуйте инструкциям в диалоговом окне компьютера Печать на обеих сторонах.</p> <p>ИЛИ</p> <p>Для просмотра справки на принтере нажмите на ?.</p>
<p>Создание чистящей страницы</p>	<p>Это сообщение отображается в процессе создания листа очистки. После завершения на панели управления отображается экран меню КАЧЕСТВО ПЕЧАТИ.</p>	<p>Действий со стороны пользователя не требуется.</p> <p>После печати листа очистки следуйте указанным на нем инструкциям.</p>
<p>УДАЛЕНИЕ КОНФИДЕНЦИАЛЬНЫХ ЗАДАНИЙ</p>	<p>Принтер выполняет удаление конфиденциальных хранимых заданий. Для этого необходим ввод PIN-кода.</p>	<p>Действий со стороны пользователя не требуется.</p>
<p>Удаление... X</p>	<p>В текущий момент принтер удаляет хранимое задание.</p>	<p>Действий со стороны пользователя не требуется.</p>
<p>Установ. расх. мат.</p> <p>Статус; нажм. ✓</p> <p>Датчик расходных материалов отображает уровни использования картриджей.</p>	<p>По крайней мере один расходный материал отсутствует или неправильно расположен в принтере, а другой расходный материал отсутствует, неправильно размещен, закончился или заканчивается. Вставьте расходный материал или убедитесь, что он вставлен полностью.</p>	<ol style="list-style-type: none"> 1. Нажмите на ✓ для доступа к меню СОСТОЯНИЕ РАСХ. МАТЕРИАЛОВ. 2. Нажмите на ▲ и ▼ для выделения определенного расходного материала, в котором возникла проблема. 3. Для просмотра справки по расходным материалам нажмите на ?. 4. Нажмите ▲ и ▼ для просмотра инструкций.
<p>Установите картридж.</p> <p>чередуется с сообщением</p> <p>Для справки наж. ?</p> <p>Датчик расходных материалов отображает уровни использования картриджей.</p>	<p>Картридж либо не установлен, либо неправильно установлен в принтере.</p>	<ol style="list-style-type: none"> 1. Откройте верхнюю и переднюю крышки. <div style="border: 1px solid black; padding: 5px; margin: 10px 0;">  <p>ПРЕДУПРЕЖДЕНИЕ Устройство передачи изображений может быть легко повреждено.</p> </div> <ol style="list-style-type: none"> 2. Откройте устройство передачи изображений. 3. Установите картридж и убедитесь, что он полностью встал на место. 4. Закройте устройство передачи изображений и закройте верхнюю и нижнюю крышки. 5. Если ошибка не устраняется, обратитесь в службу технической поддержки HP по адресу: http://www.hp.com/support/ljcp4005.
<p>УСТАНОВИТЕ ТЕРМОЭЛЕМЕНТ</p>	<p>Термоэлемент либо не установлен, либо неправильно установлен.</p>	<p>Убедитесь, что термоэлемент находится в принтере и установлен до конца.</p>

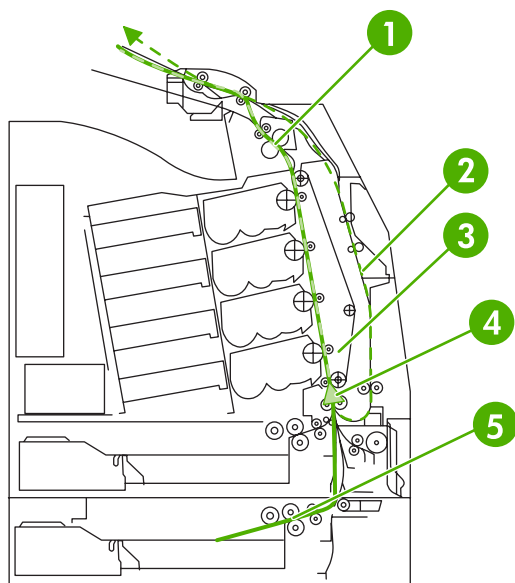
Сообщение на панели управления	Описание	Рекомендуемое действие
		Нажмите ▼ для просмотра пошаговой информации.
Установлены расх. материалы HP	Установлен новый картридж HP. Приблизительно через 10 секунд принтер возвращается к состоянию Готов .	Действий со стороны пользователя не требуется.
ФЛЭШ. НЕУД ОПЕРАЦИЯ С ФАЙЛОМ Очистка; нажм. ✓ Чередуется с сообщением Готов	Принтером получена команда файловой системы P/L, при выполнении которой предпринята попытка выполнения нелогичной операции (например, загрузка файла в несуществующий каталог).	<ol style="list-style-type: none"> 1. Для очистки сообщения нажмите на клавишу ✓. 2. При повторном отображении сообщения выключите принтер, а затем снова включите его. 3. Если это сообщение появляется снова, возможно, проблема связана с приложением.
ЧЕРНЫЙ КАРТРИДЖ В НЕВЕРНОМ ПОЛОЖЕНИИ Чередуется с сообщением Для справки наж. ? Датчик расходных материалов отображает уровни использования картриджей.	Черный картридж установлен не в то гнездо, и крышка закрыта.	<ol style="list-style-type: none"> 1. Откройте верхнюю и переднюю крышки. <div style="border: 1px solid black; padding: 5px; margin: 10px 0;">  <p>ПРЕДУПРЕЖДЕНИЕ Устройство передачи изображений может быть легко повреждено.</p> </div> <ol style="list-style-type: none"> 2. Откройте устройство передачи изображений. 3. Извлеките неправильный картридж. 4. Установите правильный картридж. 5. Закройте устройство передачи изображений и закройте верхнюю и нижнюю крышки.
ABCDEFGHIJ 0110000000 Чередуется с сообщением Для выхода нажмите ?. Останов	Это сообщение отображается при выполнении теста датчиков тракта бумаги или тракта бумаги. Буквы обозначают проверяемые датчики.	Действий со стороны пользователя не требуется.
X.X ОШИБКА ВСТРОЕН. JET DIRECT	Данное сообщение вызвано сбоем встроенного сервера печати Jetdirect.	<p>Выключите принтер, а затем снова включите его. Для получения подробной информации нажмите на ?.</p> <p>Если это сообщение появляется снова, обратитесь в службу технической поддержки HP по адресу: http://www.hp.com/support/ljcp4005.</p>

Замятия бумаги

Используйте этот рисунок для устранения неполадок, связанных с замятиями бумаги в принтере. Инструкции по устранению замятий бумаги см. в разделе [Устранение замятий](#).



Примечание Крышки всех областей принтера, к которым может потребоваться доступ при устранении замятий, для более быстрого опознания снабжены зелеными ручками.



1	Область верхней крышки
2	Тракт подачи при двусторонней печати
3	Тракт подачи бумаги
4	Тракт подачи
5	Дополнительный лоток 3

Устранение замятий бумаги

Этот принтер автоматически устраняет замятия бумаги. С помощью этой функции можно настраивать принтер для автоматической повторной печати замятых страниц. Возможные варианты:

- **АВТО** — принтер автоматически попытается перепечатать замятые страницы. Это значение используется по умолчанию.
- **ВЫКЛ.** — принтер не будет пытаться перепечатать замятые страницы.
- **Вкл.** — принтер попытается перепечатать замятые страницы.



Примечание Во время этой процедуры принтер, возможно, повторно распечатает несколько хороших страниц, которые были напечатаны до замятия. Не забудьте удалить дублирующиеся страницы.

Отключение функции устранения замятий бумаги

1. Нажмите кнопку **Меню**, чтобы войти в **МЕНЮ**.
2. Нажмите ▼ для выделения **Конфигур. устр-ва**.
3. Нажмите ✓ для выбора **Конфигур. устр-ва**.
4. Нажмите ▼ для выделения **СИСТЕМНЫЕ УСТАНОВКИ**.
5. Нажмите ✓ для выбора **СИСТЕМНЫЕ УСТАНОВКИ**.
6. Нажмите ▼ для выделения **Устранения затора:**.
7. Нажмите ✓ для выбора **Устранения затора:**.
8. Нажмите ▼ для выделения **ВЫКЛ.**.
9. Нажмите ✓ для выбора **ВЫКЛ.**.
10. Нажмите кнопку **Меню**, чтобы вернуться к состоянию **Готов**.

Чтобы увеличить скорость печати и ресурсы памяти, возможно, потребуется отключить функцию устранения замятий бумаги. При отключенной функции устранения замятий бумаги замятые страницы не будут перепечатываться.

Общие причины замятий бумаги


В следующей таблице содержится список общих причин замятий бумаги и предложения по их устранению.

Замятия бумаги

Причина и решение

Причина	Решение
При изначальной установке принтера защитная вставка не извлекается.	См. Замятие в Лотке 1 .
Материал для печати не отвечает требованиям, рекомендованным HP.	Используйте материалы для печати, которые отвечают требованиям HP. См. Плотность и размеры поддерживаемых материалов для печати .
Расходный материал неправильно установлен, что вызывает повторение замятий.	Убедитесь, что все картриджи, устройство передачи и термозлемент установлены правильно.
Повторно загружается бумага, которая уже использовалась в принтере или в копировальном устройстве.	Не используйте материал для печати, который ранее уже использовался для печати или копирования.
Неправильно загружен подающий лоток.	Удалите материал из подающего лотка и снова загрузите его. Отрегулируйте ограничители ширины материала, чтобы они прочно фиксировали материал для печати, не сгибая его. См. Конфигурирование подающих лотков .
Материал для печати перекошен.	Ограничители ширины подающего лотка неправильно отрегулированы. Отрегулируйте ограничители ширины подающего лотка, чтобы они прочно фиксировали материал для печати, не сгибая его. Если носитель, плотность которого превышает 105 г/м ² , загружен в лоток 2 и дополнительный лоток 3, он может перекашиваться.
Листы материала для печати прилипают друг к другу.	Извлеките материал для печати, согните его, поверните на 180 градусов или переверните. Снова загрузите материал для печати в подающий лоток. Не перелистывайте стопку.
Материал для печати извлекается до попадания в выходной лоток.	Перезапустите принтер. Подождите, пока страница полностью не поступит в выходной лоток перед тем, как ее извлекать.
При двусторонней печати материал для печати удаляется до печати второй стороны документа.	Перезапустите принтер и снова распечатайте документ. Подождите, пока страница полностью не поступит в выходной лоток перед тем, как ее извлекать.
Используется материал для печати плохого качества.	Замените материал для печати.
Внутренние ролики лотка 2 или дополнительного лотка 3 не могут захватить материал для печати.	Удалите верхний лист материала для печати. Если загружен материал, плотность которого превышает 105 г/м ² , возможно, он не будет подаваться из лотка.
Материал для печати имеет неровные края.	Замените материал.
Используется перфорированный или тисненый материал для печати.	Такой материал плохо разделяется. Возможно, потребуется подавать отдельные листы из Лотка 1.
Срок службы расходных материалов принтера истек.	Проверьте, не отображаются ли на панели управления принтера сообщения о необходимости замены расходных материалов, или распечатайте страницу состояния расходных материалов, чтобы уточнить оставшийся срок службы расходных материалов. Для получения

Причина и решение

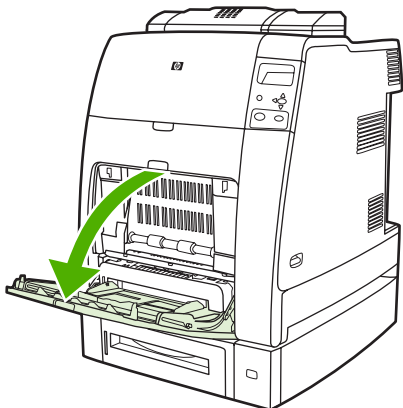
Причина	Решение
Материал для печати хранился неправильно.	дополнительной информации см. раздел Замена расходных материалов . Замените материал для печати. Материал для печати следует хранить в оригинальной упаковке в месте с регулируемыми условиями окружающей среды.  Примечание Если замятия в принтере продолжают возникать, обратитесь в службу поддержки заказчиков HP или в авторизованную сервисную организацию HP. Для получения дополнительной информации см. http://www.hp.com/support/ljcp4005 .

Устранение замятий

Каждый раздел ниже соответствует сообщению о замятии, которое может появиться на панели управления. Для устранения замятий пользуйтесь следующими процедурами.

Замятие в Лотке 1

1. Откройте Лоток 1.

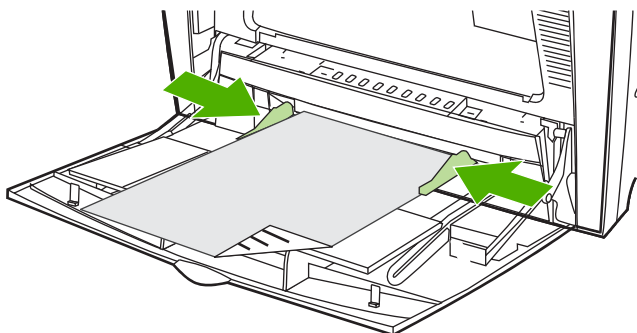


2. Удалите всю загруженную в Лоток 1 бумагу.
3. Снова загрузите бумагу в Лоток 1 и убедитесь, что загрузка материала для печати выполнена правильно.



Примечание Не загружайте материал выше соответствующих меток.

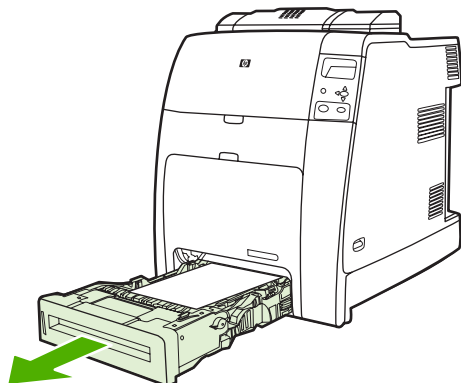
4. Убедитесь, что направляющие находятся в правильном положении.



5. Для продолжения печати нажмите на ?, а затем нажмите на ✓.

Замятие в Лотке 2 или дополнительном лотке 3

1. Выдвиньте указанный лоток и поместите его на ровную поверхность. Убедитесь, что направляющие находятся в правильном положении.

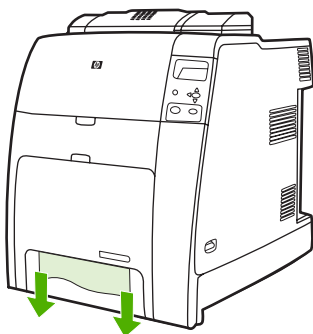


2. Извлеките все частично поданные материалы для печати. Возьмите материал для печати за оба угла и потяните вниз.



Примечание Используйте Лоток 1, чтобы избежать замятий более плотной бумаги.

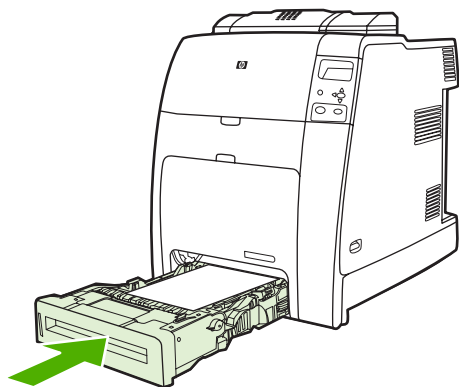
3. Проверьте тракт подачи материала для печати и убедитесь, что он свободен.



Примечание Если материал для печати разорвется, обязательно удалите все его остатки из тракта подачи бумаги, прежде чем возобновить печать.

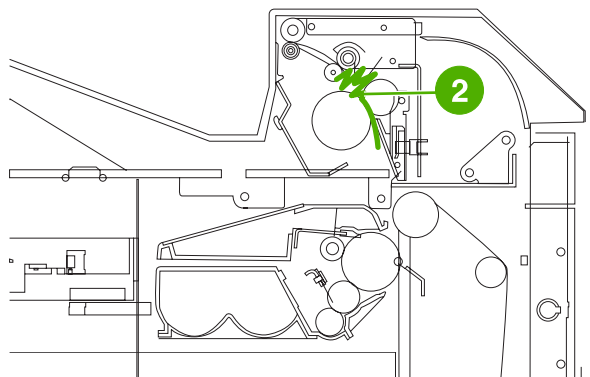
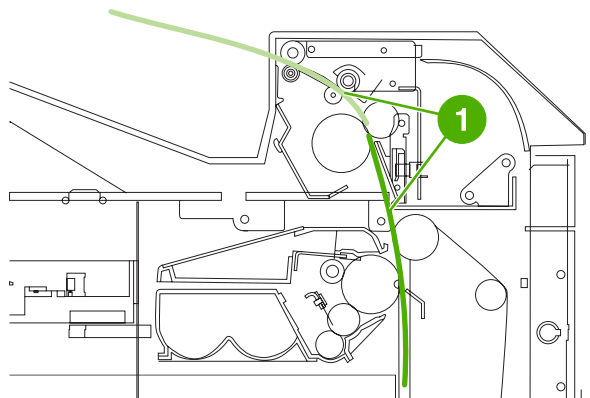
4. Если замятия произошли в дополнительном лотке 3, обязательно проверьте верхние лотки. Например, если замятие произошло в лотке 3, также откройте лоток 2 и лоток 1 и удалите замявшуюся бумагу.

5. Убедитесь, что листы правильно уложены в лоток. Вставьте лоток в принтер. Убедитесь, что все лотки полностью закрыты.



Замятия в области верхней крышки

Замятия в верхней крышке происходят в местах, указанных на рисунках ниже. Используйте процедуры, описанные в данном разделе, для устранения замятий в этих местах.

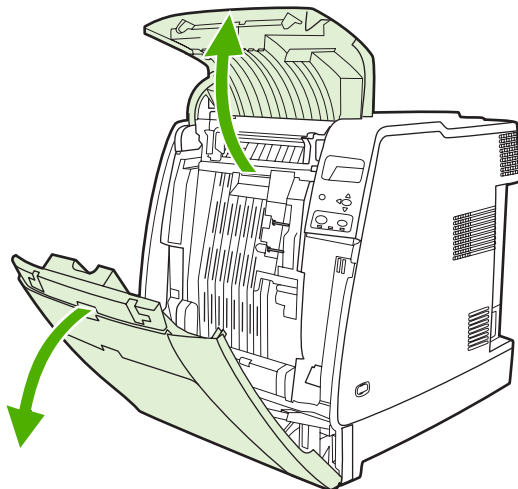


- | | |
|---|--------------------------------|
| 1 | Замявшаяся бумага |
| 2 | Замятая бумага в термоэлементе |

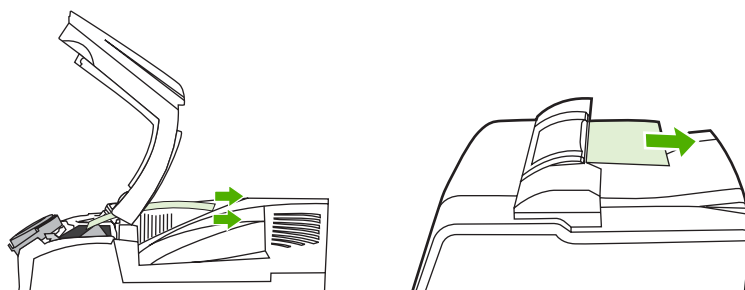
Устранение замятий в области верхней крышки

⚠ ВНИМАНИЕ! Не прикасайтесь к термоэлементу. Он горячий и может стать причиной ожога! Рабочая температура термоэлемента – 190 °С. Подождите десять минут, чтобы термоэлемент остыл и к нему можно было прикасаться.

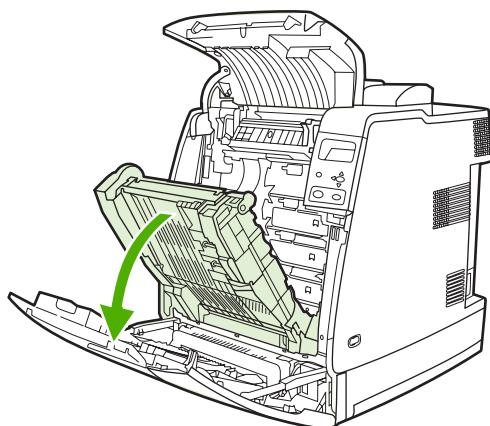
1. Откройте верхнюю и переднюю крышки.



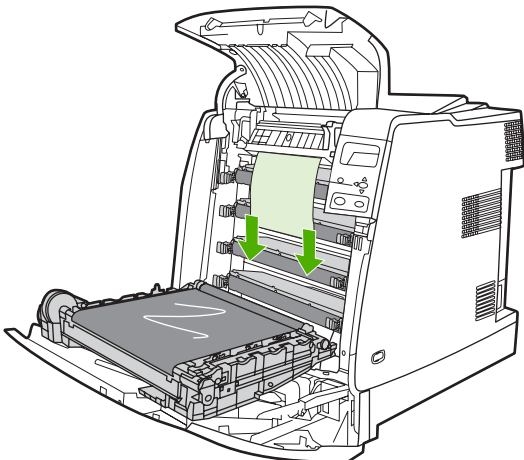
2. Возьмите видимую часть материала для печати за оба угла и потяните, чтобы извлечь материал.



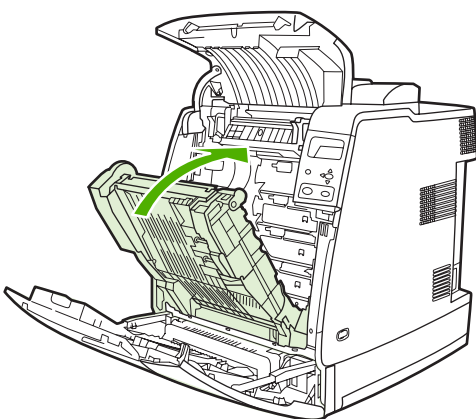
3. Взявшись за зеленую ручку на устройстве передачи, опустите его.



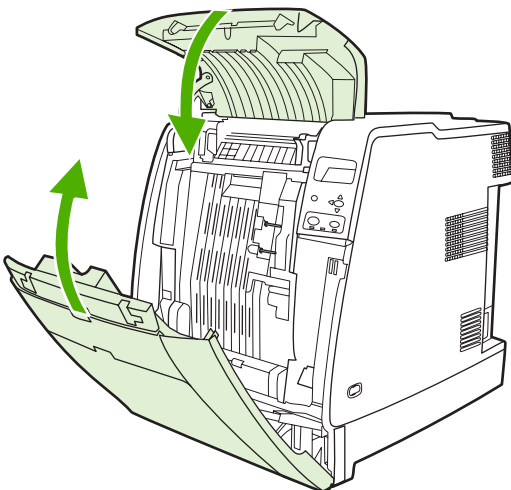
4. Возьмите материал для печати за оба угла и потяните вниз.



5. Закройте устройство передачи.

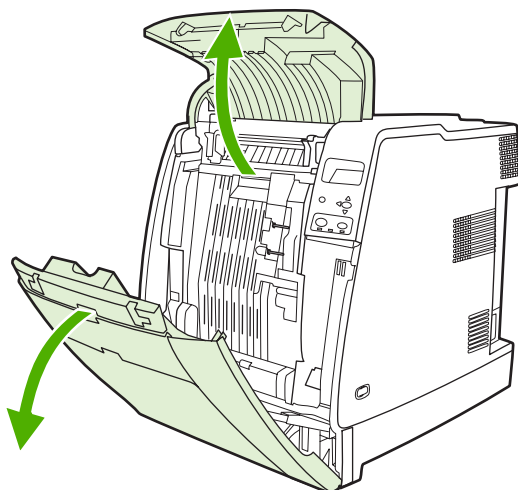


6. Закройте верхнюю и переднюю крышки.

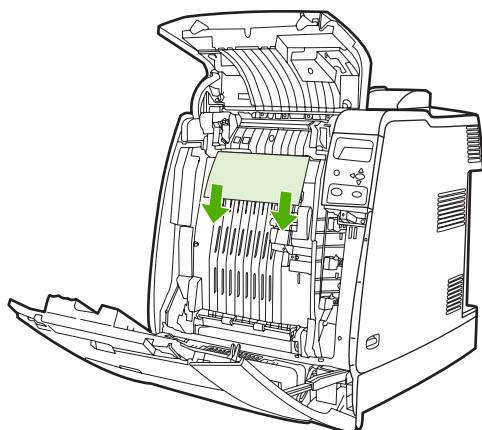


Устранение других замятий

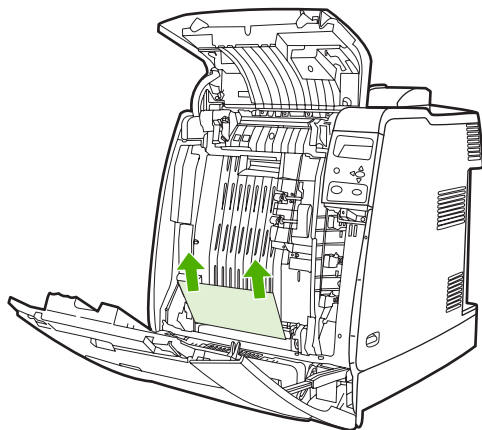
1. Воспользовавшись ручками, откройте верхнюю и переднюю крышки.



2. При наличии материала возьмите его за оба угла и потяните вниз.

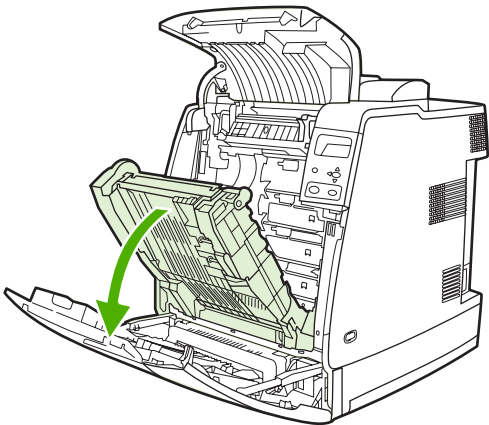


3. При наличии материала возьмите его за оба угла и потяните вверх.

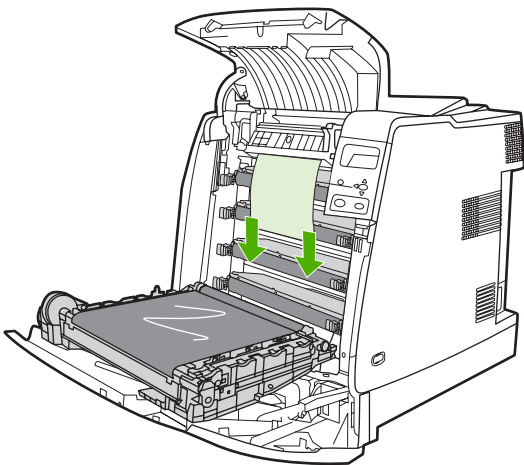


Примечание Если материал в данных областях отсутствует, перейдите к следующему действию.

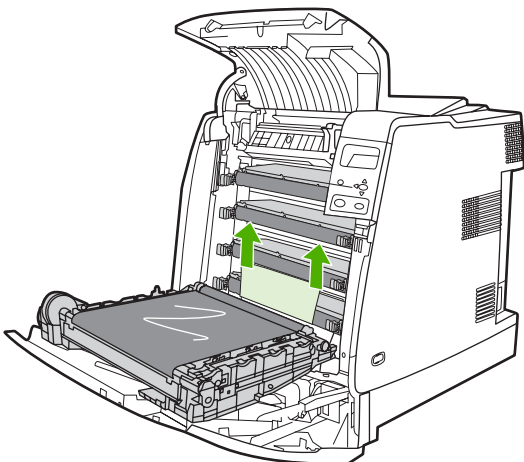
4. Взявшись за зеленую ручку на устройстве передачи, опустите его.



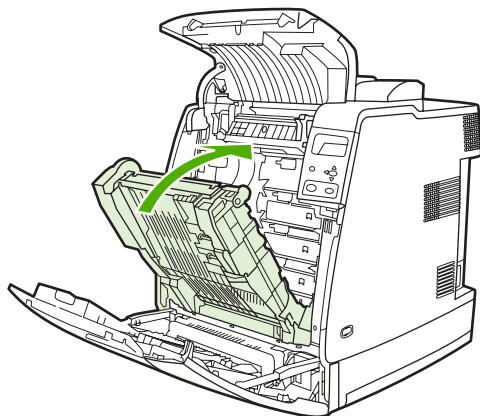
5. При наличии материала возьмите его за оба угла и потяните вниз.



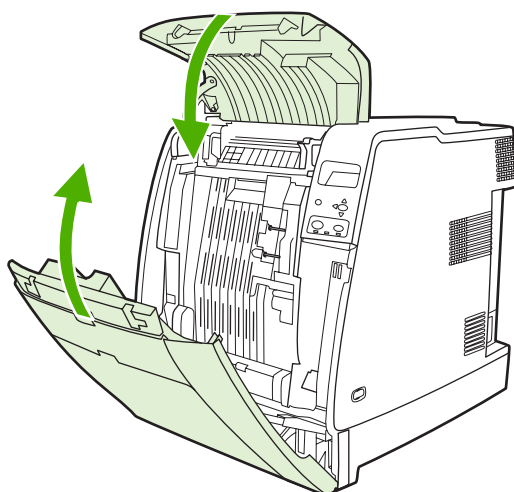
6. При наличии материала возьмите его за оба угла и потяните вверх.



7. Закройте устройство передачи.



8. Закройте верхнюю и переднюю крышки.



Неполадки при работе с материалами для печати


Используйте материалы для печати, которые отвечают требованиям HP. Спецификации бумажных материалов для этого принтера см. в разделе [Плотность и размеры поддерживаемых материалов для печати](#).

Информацию о заказе материала для печати см. в разделе [Расходные материалы и дополнительные принадлежности](#).

Подача нескольких листов

Табл. 8-1 Принтер подает несколько листов

Причина и решение

Причина	Решение
Подающий лоток переполнен.	Удалите лишний материал для печати из подающего лотка.
Листы материала для печати прилипают друг к другу.	Выньте материал для печати, согните его и поверните на 180 градусов или переверните, а затем снова загрузите в лоток.  Примечание Не перелистывайте стопку. Во время перелистывания может накапливаться статическое электричество, которое затем может привести к слипанию листов.
Материал для печати не отвечает техническим характеристикам принтера.	Используйте только материал для печати, который соответствует спецификациям HP для этого принтера. См. Плотность и размеры поддерживаемых материалов для печати .
Лотки не выровнены.	Убедитесь, что задний ограничитель длины материала соответствует длине используемого материала.

Неправильный формат страницы

Табл. 8-2 Принтер подает бумагу неверного формата

Причина и решение

Причина	Решение
В подающий лоток загружен материал для печати неверного размера.	Загрузите в подающий лоток материал нужного размера.
В приложении или драйвере принтера выбран неправильный размер материала для печати.	Проверьте параметры в приложении и драйвере принтера, поскольку параметры приложения заменяют параметры, установленные в драйвере принтера и на панели управления, а параметры драйвера принтера заменяют параметры, установленные на панели управления. Для получения дополнительной информации см. Драйверы принтера или Драйверы принтера для компьютеров Macintosh .
На панели управления принтера выбран неправильный размер материала для печати для Лотка 1.	На панели управления выберите правильный размер материала для Лотка 1.

Табл. 8-2 Принтер подает бумагу неверного формата (продолжение)

Причина и решение	
Причина	Решение
Неправильно настроен размер материала для подающего лотка.	Чтобы определить, для какого лотка настроен размер материала, распечатайте таблицу параметров или воспользуйтесь панелью управления.
Ограничители в лотке не придвинуты к бумаге.	Проверьте, что задние ограничители и ограничители ширины касаются бумаги.

Неправильный лоток

Табл. 8-3 Принтер подает бумагу из неверного лотка

Причина и решение	
Причина	Решение
Используется драйвер для другого принтера. Для получения дополнительной информации см. раздел Драйверы принтера или Драйверы принтера для компьютеров Macintosh .	Используйте драйвер для этого принтера.
Указанный лоток пуст.	Загрузите материал в указанный лоток.
Для запрашиваемого лотка в подменю СИСТЕМНЫЕ УСТАНОВКИ меню Конфигур. устр-ва установлен режим работы ПЕРВЫЙ .	Измените значение параметра на ИСКЛЮЧИТЕЛЬНО .
Неправильно настроен размер материала для подающего лотка.	Чтобы определить, для какого лотка настроен размер материала, распечатайте таблицу параметров или воспользуйтесь панелью управления.
Ограничители в лотке не придвинуты к бумаге.	Убедитесь, что ограничители касаются бумаги.

Ошибка автоматической подачи

Табл. 8-4 Не выполняется автоматическая подача материала для печати

Причина и решение	
Причина	Решение
В приложении выбран параметр подачи вручную.	Загрузите в лоток 1 носители или если носитель уже загружен нажмите на ✓.
Загружен материал для печати неверного размера.	Загрузите материал нужного размера.
Подающий лоток пуст.	Загрузите материал в подающий лоток.
Материал после предыдущего замятия удален не полностью.	Откройте принтер и удалите весь материал. Внимательно осмотрите область термоэлемента и удалите застрявшую бумагу. См. Замятия бумаги .
Неправильно настроен размер материала для подающего лотка.	Чтобы определить, для какого лотка настроен размер материала, распечатайте таблицу параметров или воспользуйтесь панелью управления.
Ограничители в лотке не придвинуты к бумаге.	Проверьте, что задние ограничители и ограничители ширины касаются бумаги.

Ошибка подачи лотка 2 или дополнительного лотка 3

Табл. 8-5 Материал для печати не подается из лотка 2 или дополнительного лотка 3

Причина и решение

Причина	Решение
В приложении выбран параметр подачи вручную.	Загрузите в лоток 1 носители или если носитель уже загружен нажмите на ✓.
Загружен материал для печати неверного размера.	Загрузите материал нужного размера.
Подающий лоток пуст.	Загрузите материал в подающий лоток.
На панели управления принтера выбран неправильный тип материала для лотка.	На панели управления выберите правильный тип материала для подающего лотка.
Материал после предыдущего замятия удален не полностью.	Откройте принтер и удалите весь материал. Внимательно осмотрите область термоэлемента и удалите застрявшую бумагу. См. Замятия бумаги .
Дополнительные лотки отсутствуют в параметрах подающих лотков.	Дополнительные лотки отображаются доступными, только если они установлены. Проверьте правильность установки дополнительных лотков. Убедитесь, что драйвер принтера настроен на распознавание дополнительных лотков. Для получения дополнительной информации см. раздел Драйверы принтера или Драйверы принтера для компьютеров Macintosh .
Неправильно установлен дополнительный лоток.	Чтобы убедиться, что дополнительный лоток установлен правильно, распечатайте таблицу параметров. Убедитесь, что лоток правильно подключен к принтеру.
Неправильно настроен размер материала для подающего лотка.	Чтобы определить, для какого лотка настроен размер материала, распечатайте таблицу параметров или воспользуйтесь панелью управления.
Ограничители в лотке не придвинуты к бумаге.	Убедитесь, что ограничители касаются бумаги.

Ошибка подачи специального материала для печати

Табл. 8-6 Не выполняется подача прозрачных пленок и глянцевой бумаги

Причина и решение

Причина	Решение
В программном обеспечении или в драйвере принтера не указан правильный тип материала для печати.	Убедитесь, что в программном обеспечении или драйвере принтера правильно выбран тип материала.
Подающий лоток переполнен.	Удалите лишний материал для печати из подающего лотка. Не загружайте более 200 листов глянцевой бумаги или глянцевой пленки или более 100 прозрачных пленок в лоток 2 и дополнительный лоток 3. Не превышайте максимальную высоту стопки для лотка 1.
Материал для печати в другом лотке того же размера, что и прозрачные пленки, а принтер по умолчанию использует другой лоток.	Убедитесь, что в приложении или драйвере принтера выбран подающий лоток, содержащий прозрачные пленки или глянцевую бумагу. Для получения дополнительной информации см. раздел Драйверы принтера или Драйверы принтера для компьютеров Macintosh . Для конфигурации лотка в соответствии с типом загруженного материала используйте панель управления.

Табл. 8-6 Не выполняется подача прозрачных пленок и глянцевой бумаги (продолжение)

Причина и решение	
Причина	Решение
Лоток, содержащий прозрачные пленки или глянцевую бумагу, неправильно настроен для этого типа материала.	Убедитесь, что в приложении или драйвере принтера выбран подающий лоток, содержащий прозрачные пленки или глянцевую бумагу. Для получения дополнительной информации см. раздел Драйверы принтера или Драйверы принтера для компьютеров Macintosh . Для конфигурации лотка в соответствии с типом загруженного материала используйте панель управления. См. Конфигурирование подающих лотков .
Возможно, прозрачные пленки и глянцевая бумага не отвечают поддерживаемым характеристикам материала для печати.	Используйте только материал для печати, который соответствует спецификациям HP для этого принтера. См. Плотность и размеры поддерживаемых материалов для печати .

Ошибка печати конверта

Табл. 8-7 Конверты заминаются или не подаются в принтер

Причина и решение	
Причина	Решение
Конверты загружены в лоток, который не выполняет их подачу. Подача конвертов возможна только из Лотка 1.	Загрузите конверты в Лоток 1.
Конверты смяты или повреждены.	Попробуйте загрузить другие конверты. Храните конверты в среде с регулируемыми климатическими условиями.
Конверты склеиваются из-за слишком большого содержания влаги.	Попробуйте загрузить другие конверты. Храните конверты в среде с регулируемыми климатическими условиями.
Неправильная ориентация конвертов.	Проверьте правильность загрузки конвертов. См. Конфигурирование подающих лотков .
Принтер не поддерживает используемые конверты.	См. Плотность и размеры поддерживаемых материалов для печати .
Лоток 1 настроен на размер, который отличается от размера конвертов.	Сконфигурируйте размер Лотка 1 для конвертов.

Качество печати

Табл. 8-8 Материал выходит смятым или сморщенным

Причина и решение	
Причина	Решение
Материал для печати не отвечает техническим характеристикам принтера.	Используйте только материал для печати, который соответствует спецификациям HP для этого принтера. См. Плотность и размеры поддерживаемых материалов для печати .
Используется материал с дефектами или плохого качества.	Удалите материал из подающего лотка и загрузите материал хорошего качества.

Табл. 8-8 Материал выходит смятым или сморщенным (продолжение)

Причина и решение

Причина	Решение
Принтер работает в условиях повышенной влажности.	Проверьте, соответствует ли влажность окружающей среды установленному в спецификации рабочему диапазону. См. Технические характеристики принтера .
Выполняется печать больших областей со сплошной заливкой.	Большие области со сплошной заливкой могут вызывать дополнительное скручивание материала. Попробуйте другой узор заливки.
Используемый материал для печати хранился неправильно и возможно впитал влагу.	Удалите материал и замените его новым из неоткрытой пачки.
Края бумаги плохо обрезаны.	Выньте материал для печати, согните его и поверните на 180 градусов или переверните, а затем снова загрузите в лоток. Не перелистывайте стопку. Если неполадку устранить не удалось, замените материал для печати.
Материал для печати специального типа не настроен для этого лотка или не выбран в программном обеспечении.	Выполните настройку программы для этого материала (см. документацию по программе). Сконфигурируйте лоток для этого материала, см. раздел Конфигурирование подающих лотков .

Ошибка двусторонней печати

Табл. 8-9 Принтер не выполняет двустороннюю печать или выполняет ее неправильно

Причина и решение

Причина	Решение
Предпринята попытка двусторонней печати на материале, который ее не поддерживает.	Убедитесь, что материал поддерживает двустороннюю печать. См. Плотность и размеры поддерживаемых материалов для печати .
Драйвер принтера не настроен для двусторонней печати.	Настройте драйвер, включив двустороннюю печать.
Первая страница распечатывается на обороте печатного или фирменного бланка.	Загрузите печатный и фирменный бланки в Лоток 1 бланком или распечатываемой стороной вверх, чтобы они подавались в принтер нижней стороной страницы. При использовании Лотка 2 и дополнительного лотка 3 загрузите эти материалы стороной для печати вниз верхней частью страницы к задней стороне принтера.

Неполадки отклика принтера

Дисплей панели управления пуст

Табл. 8-10 Нет сообщений на дисплее

Причина и решение	
Причина	Решение
Кнопка включения/отключения принтера находится в положении режима ожидания.	Убедитесь, что принтер включен. Вентиляторы могут работать, даже если принтер находится в режиме ожидания (выключен).
Модули памяти DIMM принтера неисправны или установлены неправильно.	Убедитесь, что модули памяти DIMM принтера исправны и установлены правильно.
Кабель питания ненадежно подключен к принтеру и электрической розетке.	Выключите принтер, затем отсоедините кабель питания и снова его подключите. Включите принтер.
Линейное напряжение не соответствует конфигурации питания принтера.	Подключите принтер к источнику соответствующего напряжения, указанному в табличке номинальной мощности на задней панели принтера.
Кабель питания поврежден или сильно изношен.	Замените кабель питания.
Электрическая розетка не работает.	Подключите принтер к другой электрической розетке.

Принтер не печатает

Табл. 8-11 Принтер включен, но печать не выполняется

Причина и решение	
Причина	Решение
Не горит индикаторная лампочка принтера Готов .	Нажмите Останов для возврата принтера в состояние Готов .
Верхняя крышка не полностью закрыта.	Полностью закройте верхнюю крышку.
Мигает индикатор Данные .	Возможно, принтер все еще принимает данные. Подождите, пока индикатор Данные перестанет мигать.
На дисплее принтера появится сообщение ЗАМЕНИТЕ [ЦВЕТ] КАРТРИДЖ .	Замените картридж, который указан на дисплее принтера.
На панели управления принтера отображается сообщение, отличное от Готов .	См. Сообщения панели управления .
Выходной лоток заполнен.	Удалите из выходного лотка весь материал или его часть.
Не выбран язык принтера PS (эмуляция PostScript).	Выберите для языка принтера значение PS или АВТО . Для получения дополнительной информации см. раздел Изменение параметров конфигурации панели управления принтера .
В приложении или драйвере принтера выбран неправильный драйвер.	В приложении или драйвере принтера выберите драйвер для эмуляции PostScript для этого принтера. Для получения дополнительной информации см. раздел Драйверы принтера или Драйверы принтера для компьютеров Macintosh .

Табл. 8-11 Принтер включен, но печать не выполняется (продолжение)

Причина и решение

Причина	Решение
Принтер неправильно сконфигурирован.	См. Изменение параметров конфигурации панели управления принтера.
Порт компьютера не настроен или работает неправильно.	Включите другое устройство, подключенное к этому порту, чтобы проверить работу порта.
Неправильно указано имя принтера для сети или компьютера Macintosh.	Используйте соответствующую утилиту для указания сетевого имени принтера.

Принтер не получает данные

Табл. 8-12 Принтер включен, но не получает данные

Причина и решение

Причина	Решение
Не горит индикаторная лампочка принтера Готов .	Нажмите Останов для возврата принтера в состояние Готов .
Верхняя крышка не полностью закрыта.	Полностью закройте верхнюю крышку.
На панели управления принтера отображается сообщение, отличное от Готов .	См. Сообщения панели управления.
Интерфейсный кабель не подходит для этой конфигурации.	Выберите интерфейсный кабель, который подходит для этой конфигурации. См. Серверы печати HP Jetdirect или Конфигурация USB .
Интерфейсный кабель ненадежно подключен к принтеру и компьютеру.	Отключите и снова подключите интерфейсный кабель. Для сетевых соединений Jetdirect убедитесь, что светится индикатор связи. Индикатор связи указывает на правильность установки сетевых соединений.
Принтер неправильно сконфигурирован.	Дополнительную информацию о конфигурации см. в разделе Изменение параметров конфигурации панели управления принтера.
Конфигурации интерфейса в таблице параметров принтера не совпадают с конфигурациями на главном компьютере.	Сконфигурируйте принтер в соответствии с конфигурацией на компьютере.
Компьютер работает неправильно.	Попробуйте использовать приложение, которое точно работает правильно, чтобы проверить компьютер, или в командной строке MS-DOS введите Dir>Prt.
Порт компьютера, к которому подключен принтер, не настроен или работает неправильно.	Включите другое устройство, подключенное к этому порту, чтобы проверить работу порта.
Неправильно указано имя принтера для сети или компьютера Macintosh.	Используйте соответствующую утилиту для указания сетевого имени принтера.

Выбор принтера

Табл. 8-13 Не удается выбрать принтер на компьютере

Причина и решение

Причина	Решение
Если используется переключатель, принтер может быть недоступен для выбора с компьютера.	Выберите необходимый принтер с помощью переключателя.
Не горит индикаторная лампочка принтера Готов .	Нажмите Останов для возврата принтера в состояние Готов .
На панели управления принтера отображается сообщение, отличное от Готов .	См. Сообщения панели управления .
На компьютере установлен неправильный драйвер принтера.	Установите правильный драйвер принтера. Для получения дополнительной информации см. раздел Драйверы принтера или Драйверы принтера для компьютеров Macintosh .
На компьютере не выбраны правильные принтер и порт.	Выберите правильные принтер и порт.
Сеть не настроена соответствующим образом для этого принтера.	Проверьте сетевую конфигурацию принтера с помощью сетевого программного обеспечения или обратитесь к администратору сети.
Электрическая розетка не работает.	Подключите принтер к другой электрической розетке.

Неполадки в работе панели управления принтером

Настройка панели управления

Табл. 8-14 Параметры панели управления работают неправильно

Причина и решение	
Причина	Решение
Дисплей панели управления пустой или не горит, даже если работает вентилятор.	Вентиляторы могут работать, даже если принтер находится в режиме ожидания (выключен). Нажмите кнопку включения/отключения принтера, чтобы включить принтер.
Параметры принтера в приложении печати или драйвере принтера отличаются от параметров панели управления принтера.	Проверьте параметры в приложении и драйвере принтера, поскольку параметры приложения заменяют параметры, установленные в драйвере принтера и на панели управления, а параметры драйвера принтера заменяют параметры, установленные на панели управления. Для получения дополнительной информации см. Драйверы принтера .
Параметры панели управления не были правильно сохранены после изменения.	Повторно выберите настройки панели управления и нажмите на ✓. Справа от параметра должна появиться звездочка (*).
Индикатор Данные горит, а страницы не печатаются.	В буфере принтера есть данные. Нажмите на ✓ для печати буферных данных с помощью текущих параметров панели управления и активируйте новые параметры панели управления.
Если принтер подключен к сети, другой пользователь мог изменить параметры панели управления принтера.	Обратитесь к администратору сети, чтобы согласовать изменение параметров панели управления принтера.

Выберите дополнительный лоток 3

Табл. 8-15 Выбор дополнительного лотка 3 невозможен

Причина и решение	
Причина	Решение
Дополнительный лоток 3 не отображается в виде параметра в таблице параметров или на панели управления.	Дополнительный лоток 3 доступен только, если он установлен. Проверьте правильность установки лотка.
Дополнительный лоток 3 не отображается доступными в драйвере принтера.	Проверьте, что конфигурация драйвера принтера определила дополнительный лоток 3. Дополнительную информацию см. в Драйверы принтера или Драйверы принтера для компьютеров Macintosh .

Неправильный вывод принтера

Неправильные шрифты

Табл. 8-16 Распечатываются неправильные шрифты

Причина и решение	
Причина	Решение
В приложении был неправильно выбран шрифт.	Выберите заново шрифт в приложении.
Этот шрифт не поддерживается этим принтером.	Загрузите шрифт в принтер или используйте другой шрифт (в Windows драйвер делает это автоматически).
Выбран неправильный драйвер принтера.	Выберите правильный драйвер принтера. Для получения дополнительной информации см. раздел Драйверы принтера или Драйверы принтера для компьютеров Macintosh .

Наборы символов

Табл. 8-17 Невозможно распечатать ни один из символов набора

Причина и решение	
Причина	Решение
Выбран неправильный шрифт.	Выберите правильный шрифт.
Выбран неправильный набор символов.	Выберите правильный набор символов.
Выбранный знак или символ не поддерживаются приложением.	Используйте шрифт, который поддерживает выбранный знак или символ.

Смещение текста

Табл. 8-18 Смещение текста в распечатанном материале

Причина и решение	
Причина	Решение
Приложение не возвращает принтер в верхнюю часть страницы.	Специальную информацию см. в документации по приложению или в справочнике "PCL/PJL Technical Reference Package".

Ошибки вывода

Табл. 8-19 Ошибочные, отсутствующие символы или прерывистая распечатка

Причина и решение	
Причина	Решение
Низкое качество интерфейсного кабеля.	Попробуйте использовать другой высококачественный IEEE-совместимый кабель.

Табл. 8-19 Ошибочные, отсутствующие символы или прерывистая распечатка (продолжение)

Причина и решение

Причина	Решение
Плохой контакт при подключении интерфейсного кабеля.	Отключите и снова подключите интерфейсный кабель.
Интерфейсный кабель поврежден или неисправен.	Попробуйте воспользоваться другим интерфейсным кабелем.
Плохой контакт при подключении кабеля питания.	Отключите и снова подключите кабель питания.
Вы пытаетесь выполнить печать задания PCL на принтере, сконфигурированном для эмуляции PostScript.	На панели управления принтера выберите правильный язык принтера, а затем снова отправьте задание на печать.
Вы пытаетесь выполнить печать задания PostScript на принтере, сконфигурированном для PCL.	На панели управления принтера выберите правильный язык принтера, а затем снова отправьте задание на печать.

Частичная распечатка

Табл. 8-20 Частичная распечатка

Причина и решение

Причина	Решение
На панели управления принтера появляется сообщение об ошибке памяти.	<ol style="list-style-type: none">1. Освободите память принтера, удалив ненужные загруженные шрифты, таблицы стилей и макросы.2. Или установите в принтер дополнительную память.
Распечатываемый файл содержит ошибки.	Проверьте приложение, убедитесь в том, что файл не содержит ошибок. Для этого: <ol style="list-style-type: none">1. Распечатайте другой файл, в котором отсутствуют ошибки, в том же приложении.2. Или распечатайте файл из другого приложения.

Рекомендации по печати с использованием различных шрифтов

- В режиме эмуляции PostScript (PS) и PCL можно воспользоваться 80 внутренними шрифтами.
- В целях экономии памяти принтера загружайте только те шрифты, которые действительно необходимы.
- Если требуется несколько загружаемых шрифтов, попробуйте установить дополнительную память принтера.

Некоторые приложения автоматически загружают шрифты в начале выполнения каждого задания на печать. Возможно, эти приложения удастся сконфигурировать для загрузки только тех шрифтов, которые не содержатся в памяти принтера.

Неполадки при работе приложения

Выбор системных параметров в приложении

Табл. 8-21 Не удается изменить выбранные системные параметры с помощью приложения

Причина и решение	
Причина	Решение
Системные изменения приложения заблокированы на панели управления принтера.	Посоветуйтесь с администратором сети.
Приложение не поддерживает системные изменения.	См. документацию по приложению.
Загружен неправильный драйвер принтера.	Загрузите правильный драйвер принтера. Для получения дополнительной информации см. раздел Драйверы принтера или Драйверы принтера для компьютеров Macintosh .
Загружен неправильный драйвер приложения.	Загрузите правильный драйвер приложения.

Выбор шрифта в приложении

Табл. 8-22 Не удается выбрать шрифт в приложении

Причина и решение	
Причина	Решение
Этот шрифт не поддерживается этим приложением.	См. документацию по приложению.

Выбор цветов в приложении

Табл. 8-23 Не удается выбрать цвета в приложении

Причина и решение	
Причина	Решение
Приложение не поддерживает цвет.	См. документацию по приложению.
Режим цветной печати не был выбран в приложении или драйвере принтера.	Выберите режим цветной печати вместо режима печати в градациях серого или черно-белого режима.
Загружен неправильный драйвер принтера.	Загрузите правильный драйвер принтера.

Распознавание дополнительного лотка 3 и устройства двусторонней печати

Табл. 8-24 Драйвер принтера не распознает дополнительный лоток 3 или устройство двусторонней печати

Причина и решение

Причина	Решение
Драйвер принтера не сконфигурирован для распознавания дополнительного лотка 3 или устройства двусторонней печати.	См. интерактивную справку драйвера принтера для получения указаний относительно конфигурирования драйвера для распознавания дополнительных устройств, подключенных к принтеру. Для получения дополнительной информации см. раздел Драйверы принтера или Драйверы принтера для компьютеров Macintosh .
Возможно, не установлено дополнительное устройство.	Убедитесь, что дополнительное устройство установлено надлежащим образом.

Устранение распространенных ошибок при работе в Macintosh

В данном разделе перечислены проблемы, которые могут возникнуть при использовании Mac OS 9.x или Mac OS X.

Решение проблем в Mac OS X.

Табл. 8-25 Проблемы в Mac OS X

Нужного драйвера принтера нет ни в программе "Print Center" (Центр печати), ни в программе "Printer Setup Utility" (Утилита настройки принтера).

Причина	Решение
Программное обеспечение принтера, возможно, не установлено или установлено неправильно.	Убедитесь, что компонент PPD принтера находится в следующей папке на жестком диске: Library/Printers/PPDs/Contents/Resources/<lang>.lproj, где <lang> код используемого языка (2 буквы). При необходимости переустановите программное обеспечение. Инструкции см. в руководстве по началу работы с устройством.
Поврежден файл описания принтера Postscript (PPD).	Удалите файл PPD из следующей папки на жестком диске: Library/Printers/PPDs/Contents/Resources/<lang>.lproj, где <lang> код используемого языка (2 буквы). Повторно установите программное обеспечение. Инструкции см. в руководстве по началу работы с устройством.

Имя принтера, адрес IP или имя хоста Bonjour не отображаются в списке принтеров в центре печати или в программе установки принтеров.

Причина	Решение
Принтер может быть не готов.	Убедитесь, что кабели подсоединены правильно, принтер включен, а индикатор готовности горит. Если подключение выполнено с помощью концентратора USB или Ethernet, попробуйте выполнить подключение напрямую к компьютеру или используйте другой порт.
Возможно, выбран неправильный тип соединения.	Убедитесь, что выбраны параметры USB, IP Printing (Печать IP) или Bonjour , они должны соответствовать типу соединения компьютера с принтером.
Неправильное имя принтера, IP-адрес или имя хоста Bonjour.	Напечатайте страницу конфигурации, чтобы проверить правильность имени принтера, IP-адреса или имени хоста Bonjour. Убедитесь, что имя, IP-адрес или имя хоста Bonjour на странице конфигурации соответствуют имени принтера, IP-адресу или имени хоста Bonjour в центре печати или в утилите установки принтера.
Поврежден интерфейсный кабель, или он имеет низкое качество.	Замените интерфейсный кабель. Убедитесь, что используется кабель высокого качества.

Табл. 8-25 Проблемы в Mac OS X (продолжение)

Драйвер принтера не выполняет автоматическую настройку выбранного принтера ни в программе "Print Center" (Центр печати), ни в программе "Printer Setup Utility" (Утилита настройки принтера).

Причина	Решение
Возможно, принтер не готов к выполнению задания.	Убедитесь, что кабели подсоединены правильно, принтер включен, а индикатор готовности горит. Если подключение выполнено с помощью концентратора USB или Ethernet, попробуйте выполнить подключение напрямую к компьютеру или используйте другой порт.
Возможно, не установлено программное обеспечение принтера или оно установлено неправильно.	Убедитесь, что компонент PPD принтера находится в следующей папке на жестком диске: <code>Library/Printers/PPDs/Contents/Resources/<lang>.lproj</code> , где <code><lang></code> код используемого языка (2 буквы). При необходимости переустановите программное обеспечение. Инструкции см. в руководстве по началу работы с устройством.
Поврежден файл описания принтера Postscript (PPD).	Удалите файл PPD из следующей папки на жестком диске: <code>Library/Printers/PPDs/Contents/Resources/<lang>.lproj</code> , где <code><lang></code> код используемого языка (2 буквы). Повторно установите программное обеспечение. Инструкции см. в руководстве по началу работы с устройством.
Возможно, принтер не готов к выполнению задания.	Убедитесь, что кабели подсоединены правильно, принтер включен, а индикатор готовности горит. Если подключение выполнено с помощью концентратора USB или Ethernet, попробуйте выполнить подключение напрямую к компьютеру или используйте другой порт.
Поврежден интерфейсный кабель, или он имеет низкое качество.	Замените интерфейсный кабель. Убедитесь, что используется кабель высокого качества.

Задание на печать не было отправлено на нужный принтер.

Причина	Решение
Возможно, очередь печати остановлена.	Перезапустите очередь печати. Откройте print monitor и выберите Start Jobs .
Используется неправильное имя принтера или неверный IP-адрес. Другой принтер с тем же или похожим именем, IP-адресом или именем хоста Bonjour может получать ваше задание.	Напечатайте страницу конфигурации, чтобы проверить правильность имени принтера, IP-адреса или имени хоста Bonjour. Убедитесь, что имя, IP-адрес или имя хоста Bonjour на странице конфигурации соответствуют имени принтера, IP-адресу или имени хоста Bonjour в центре печати или в утилите установки принтера.

Текст из файла PostScript (EPS) распечатывается не тем шрифтом.


Причина	Решение
Возникают проблемы при взаимодействии с некоторыми программами.	<ul style="list-style-type: none"> ● Попробуйте перед печатью загрузить в принтер содержащиеся в файле EPS шрифты. ● Отправьте на печать файл в формате ASCII, а не в двоичной кодировке.

Табл. 8-25 Проблемы в Mac OS X (продолжение)

Печать с помощью платы USB сторонних производителей не поддерживается.

Причина	Решение
Эта ошибка появляется в том случае, если не установлено программное обеспечение для принтеров USB.	При установке платы USB сторонних производителей может потребоваться программа поддержки платы USB Apple. Самая последняя версия этого программного обеспечения доступна на Web-узле Apple.

При подключении с помощью кабеля USB после выбора драйвера принтер не появляется ни в программе "Print Center" (Центр печати), ни в программе "Printer Setup Utility" (Утилита настройки принтера).

Причина	Решение
Эта проблема вызвана сбоем программного или аппаратного компонента.	<p>Устранение неисправностей в работе программного обеспечения</p> <ul style="list-style-type: none">• Убедитесь в том, что Ваш компьютер Macintosh поддерживает USB.• Убедитесь, что ОС Macintosh имеет версию Mac OS X v10.2, v10.3 и v10.4.• Убедитесь в том, что на компьютере Macintosh установлено соответствующее программное обеспечение USB компании Apple. <p>Устранение неисправностей в работе оборудования</p> <ul style="list-style-type: none">• Проверьте, включен ли принтер.• Проверьте правильность подключения кабеля USB.• Убедитесь в том, что используется необходимый высокоскоростной кабель USB.• Убедитесь, что число устройств USB, которое может использоваться в цепочке подключаемых устройств, не превышает установленные пределы. Отключите все устройства из цепочки и подключите кабель непосредственно к порту USB на главном компьютере.• Проверьте, чтобы в цепочке последовательно не было подключено более двух концентраторов USB без автономного питания. Отключите все устройства из цепочки и подключите кабель непосредственно к порту USB на главном компьютере. <p> Примечание Клавиатура iMac является концентратором USB без автономного питания.</p>

Неполадки при цветной печати

Ошибка цвета при распечатке

Табл. 8-26 Черно-белая печать вместо цветной

Причина и решение


Причина	Решение
Режим цветной печати не был выбран в приложении или драйвере принтера.	Выберите режим цветной печати вместо режима печати в градациях серого или черно-белого режима в приложении или драйвере принтера, см. Страницы с информацией о принтере для получения сведений о печати таблицы параметров.
В приложении выбран неправильный драйвер принтера.	Выберите правильный драйвер принтера.
В таблице параметров отсутствует цвет.	Обратитесь к уполномоченному представителю по обслуживанию.
Для параметра панели управления ЗАКОНЧИЛСЯ ЦВЕТНОЙ РАСХОДНЫЙ МАТЕРИАЛ установлено значение АВТОПРОД., ЧЕРНЫЙ , и расходный материал в одном из цветных картриджей закончился. Печать будет продолжена только в черно-белом режиме.	Замените цветной картридж.
Для параметра панели управления Ограничить цвет установлено значение ОТКЛЮЧИТЬ ЦВЕТ или ЦВЕТ, ЕСЛИ РАЗРЕШЕНО , и у Вас нет прав для выполнения цветной печати.	Измените значение параметра панели управления на ВКЛЮЧИТЬ ЦВЕТ .

Неправильный оттенок

Табл. 8-27 Неправильный оттенок

Причина и решение

Причина	Решение
Материал для печати не отвечает техническим характеристикам принтера.	Информацию о спецификациях для материалов см. в разделе Плотность и размеры поддерживаемых материалов для печати .
Эксплуатация принтера осуществляется в условиях повышенной влажности.	Проверьте, соответствуют ли условия окружающей среды характеристикам, относящимся к влажности. См. Характеристики окружающей среды .

 **Примечание** Для получения дополнительной информации о проблемах цветной печати см. [Устранение неполадок качества печати](#).

Отсутствие цвета

Табл. 8-28 Отсутствие цвета

Причина и решение	
Причина	Решение
Неисправный картридж HP.	Замените картридж.
Возможно, установлен не оригинальный картридж HP.	Убедитесь, что используется оригинальный картридж HP.

Ошибка картриджа


Табл. 8-29 Несовместимые цвета после установки картриджа

Причина и решение	
Причина	Решение
Возможно, заканчивается другой картридж.	Проверьте датчик расходных материалов на панели управления или распечатайте страницу состояния расходных материалов. См. Страницы с информацией о принтере .
Возможно, картриджи были неверно установлены.	Убедитесь, что все картриджи установлены правильно.
Возможно, установлен не оригинальный картридж HP.	Убедитесь, что используется оригинальный картридж HP.

Ошибка соответствия цветов

Табл. 8-30 Распечатанные цвета не соответствуют цветам на экране

Причина и решение	
Причина	Решение
Слишком светлые цвета на экране не распечатываются.	Приложение может интерпретировать слишком светлые цвета как белый цвет. Если это так, то следует избегать использования слишком светлых цветов.
Слишком темные цвета на экране распечатываются черным цветом.	Приложение может интерпретировать слишком темные цвета как черный цвет. Если это так, то следует избегать использования слишком темных цветов.
Цвета на экране компьютера отличаются от распечатанного материала.	В драйвере принтера на вкладке Управление цветом имеется несколько параметров, использование которых влияет на соответствие цвета на экране и на распечатанной странице. Такими параметрами являются, например, Темы цвета и Параметры цвета . Для получения дополнительной информации см. Система цветоподбора .

 **Примечание** На возможность приводить в соответствие печатные цвета с цветами на экране влияет несколько факторов. Эти факторы могут включать в себя: материал для печати, верхнее освещение, приложения, палитры операционной системы, мониторы, видеоадаптеры и драйверы.

Устранение неполадок качества печати

Если время от времени возникают проблемы с печатью, используйте информацию в этом разделе для решения этих проблем.

Ухудшение качества печати, связанное с материалом

Использование неподходящего материала может привести к ухудшению качества печати.

- Используйте бумагу, которая соответствует спецификациям HP. См. [Плотность и размеры поддерживаемых материалов для печати](#).
- Поверхность материала для печати слишком гладкая. Используйте материал для печати, который соответствует спецификациям HP. См. [Плотность и размеры поддерживаемых материалов для печати](#).
- Возможно, драйвер принтера неправильно настроен. Убедитесь, что для используемой бумаги в драйвере установлены правильные настройки.
- Возможно, неправильно установлен режим печати, или бумага не соответствует рекомендуемым требованиям. Для получения дополнительной информации см. [Плотность и размеры поддерживаемых материалов для печати](#).
- Используемые прозрачные пленки не предназначены для надежной фиксации тонера. Используйте прозрачные пленки, предназначенные только для принтеров HP Color LaserJet.
- Структура бумаги неоднородна по влажности - слишком высокая или слишком низкая. Используйте бумагу из другого источника или из неоткрытой пачки.
- На некоторых участках бумаги тонер не закрепляется. Используйте бумагу из другого источника или из неоткрытой пачки.
- Используемый фирменный бланк напечатан на грубой бумаге. Используйте более гладкую копировальную бумагу. Если это решит проблему, проконсультируйтесь с издательством фирменного бланка, чтобы убедиться, что использованная бумага соответствует спецификациям для данного принтера. См. [Плотность и размеры поддерживаемых материалов для печати](#).
- Слишком грубая бумага. Используйте более гладкую копировальную бумагу.

Дефекты прозрачной пленки для диапроектора

Прозрачные пленки для диапроектора могут демонстрировать пониженное качество печати изображений, причиной которого может быть использование другого типа материала, а также могут содержать дефекты, характерные для печати прозрачных пленок. Кроме того, прозрачные пленки отличаются пластичностью при прохождении по тракту печати, в результате этого на них могут оставаться отметки от компонентов, взаимодействующих с материалом.



Примечание Прежде чем что-то делать с прозрачными пленками, необходимо дать им остыть в течение 30 или более секунд.

- На вкладке **Бумага** драйвера принтера выберите **Прозрачная пленка** в качестве типа материала для печати. Также убедитесь, что лоток правильно сконфигурирован для прозрачных пленок.
- Проверьте, чтобы прозрачные пленки отвечали спецификациям для данного принтера. См. [Плотность и размеры поддерживаемых материалов для печати](#).
Информацию о заказе см. в разделе [Номера деталей](#).
- Прозрачные пленки необходимо держать за края. Жир с кожи рук может попасть на прозрачные пленки, и на них останутся пятна и отпечатки.
- Небольшие, случайные темные участки на заднем крае страниц со сплошным заполнением могут быть вызваны слипанием прозрачных пленок в выходном лотке. Попробуйте распечатать задание небольшими объемами.
- Выбранные цвета являются нежелательными при печати. Выберите другие цвета в приложении или драйвере принтера.
- Если используется отражательный диапроектор, то вместо него необходимо использовать стандартный диапроектор.

Ухудшение качества печати, связанное с окружающими условиями

Принтер работает в условиях повышенной или пониженной влажности. Проверьте, соответствует ли окружающая среда спецификациям. См. [Характеристики окружающей среды](#).

Ухудшение качества печати, связанное с замятиями бумаги

- Убедитесь, что из тракта подачи бумаги удалена вся бумага. См. [Устранение замятий бумаги](#).
- В принтере было недавно замятие бумаги. Распечатайте две или три страницы, чтобы очистить принтер.
- Материал для печати не проходит через термоэлемент, что приводит к дефектам изображения на других распечатываемых документах. Распечатайте две или три страницы, чтобы очистить принтер. Однако, если неполадку не удастся устранить, перейдите к следующему разделу.

Таблицы для устранения неполадок качества печати

В таблицах для устранения неполадок качества печати содержится информация об аспектах работы принтера, которые влияют на качество печати.

1. Нажмите кнопку **Меню**, чтобы войти в **МЕНЮ**.
2. Нажмите ▼ для выделения **ДИАГНОСТИКА**.
3. Нажмите ✓ для выбора **ДИАГНОСТИКА**.

4. Нажмите ▼ для выделения **УСТРАН. ПРОБЛЕМ КАЧЕСТВА ПЕЧАТИ**.
5. Нажмите ✓ для выбора **УСТРАН. ПРОБЛЕМ КАЧЕСТВА ПЕЧАТИ**.

На дисплее будет отображаться сообщение **Печать проблем качества**, пока принтер не закончит печать страницы информации по устранению неполадок качества печати. После распечатки информации по устранению неполадок качества печати принтер вернется в состояние **Готов**.

Информация по устранению неполадок качества печати включает по одной странице для каждого цвета (черный, пурпурный, голубой и желтый), статистические данные принтера, относящиеся к качеству печати, инструкции по интерпретации информации, а также процедуры для решения проблем качества печати.

Если при выполнении процедур, указанных на страницах, которые содержат рекомендации по устранению неполадок с качеством печати, качество печати не улучшается, посетите веб-страницу <http://www.hp.com/support/ljcp4005>.

Средство устранения неполадок качества печати

Средство устранения неполадок качества печати поможет определить и устранить проблемы с качеством печати для принтера HP Color LaserJet CP4005. В данное средство включены решения для большинства проблем качества печати, которые можно определить с помощью стандартных изображений, предоставляющих возможность общей диагностики. Оно разработано для обеспечения интуитивно понятных пошаговых инструкций для печати страниц с информацией об устранении проблем качества печати и возможными решениями.

Для получения средства устранения неполадок качества печати посетите следующий Web-узел: <http://www.hp.com/go/printquality/cp4005>.

Калибровка принтера

Принтер HP Color LaserJet CP4005 периодически выполняет автоматическую калибровку и чистку, чтобы обеспечить наивысшее качество печати. Кроме того, пользователь может самостоятельно откалибровать принтер, используя панель управления, с помощью параметров **ВЫПОЛНИТЬ БЫСТРУЮ КАЛИБРОВКУ** или **КАЛИБРОВКА**, расположенных в меню **КАЧЕСТВО ПЕЧАТИ**. **ВЫПОЛНИТЬ БЫСТРУЮ КАЛИБРОВКУ** используется для калибровки цветового тона и занимает приблизительно 65 секунд. Если плотность цвета или его тон неправильные, можно запустить функцию быстрой калибровки. Процедура полной калибровки включает процедуры быстрой калибровки, а также этап калибровки барабана и регистрации цветовой панели (CPR). Она занимает около 4 минут 20 секунд. Если цветовые слои (черный, пурпурный, голубой и желтый) на распечатанной странице кажутся сдвинутыми относительно друг друга, необходимо запустить процедуру **КАЛИБРОВКА**.

Принтер серии HP Color LaserJet CP4005 имеет новую функцию для пропуска калибровки, когда это необходимо, что обеспечивает более быстрый переход принтера к рабочему состоянию. Например, если произошло быстрое отключение и включение питания принтера (в течение 20 секунд), то калибровка не требуется и будет пропущена. В этом случае принтер возвращается в состояние **Готов** приблизительно на одну минуту быстрее.

Во время калибровки и чистки принтера он приостанавливает печать на время, необходимое для калибровки и чистки. Для большинства процедур калибровки и чистки принтер не прерывает задание на печать, но ожидает его завершения перед началом калибровки и чистки.

1. Нажмите кнопку **Меню**, чтобы войти в **МЕНЮ**.
2. Нажмите ▼ для выделения **Конфигур. устр-ва**.

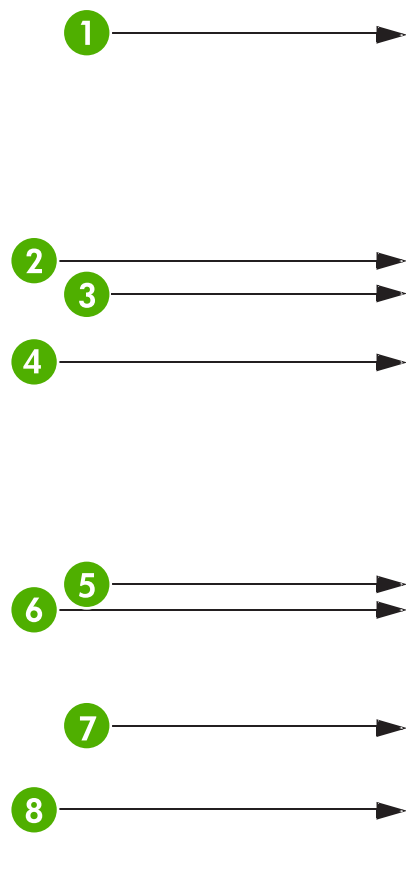
3. Нажмите ✓ для выбора **Конфигур. устр-ва**.
4. Нажмите ▼ для выделения **КАЧЕСТВО ПЕЧАТИ**.
5. Нажмите ✓ для выбора **КАЧЕСТВО ПЕЧАТИ**.
6. Нажмите ▼ для выделения **ВЫПОЛНИТЬ БЫСТРУЮ КАЛИБРОВКУ**.
7. Нажмите ✓ для выбора **ВЫПОЛНИТЬ БЫСТРУЮ КАЛИБРОВКУ**.

ИЛИ

Чтобы выполнить полную калибровку, используйте **КАЛИБРОВКА** вместо **ВЫПОЛНИТЬ БЫСТРУЮ КАЛИБРОВКУ** в шагах 6 и 7.

Шкала повторяющихся дефектов

Если дефекты появляются на странице с одинаковыми интервалами, используйте следующую шкалу для определения причины дефекта. Совместите верхний край шкалы с первым дефектом на странице. По отметке, которая совпадет со следующим схожим дефектом, можно определить неисправный компонент.



1	Первое появление дефекта (расстояние от верхнего края страницы до дефекта может изменяться)
2	Картридж (34,3 мм)
3	Картридж или ролик передачи (если имеется дефект только для одного цвета, то неисправен картридж; если имеется дефект для всех цветов, неисправна деталь ЕТВ) (37,7 мм)

4	Картридж (42,7 мм)
5	ЕТВ (75 мм)
6	Термоэлемент (76,0 мм)
7	Термоэлемент (81,0 мм)
8	Картридж (94,2 мм)

Чтобы перед заказом нового картриджа убедиться в неисправности картриджа, используемого в текущий момент, установите картридж от другого принтера HP Color LaserJet CP4005, если такой доступен.

Если дефекты повторяются с интервалами 94,0 мм, попробуйте перед установкой нового термоэлемента заменить картридж.

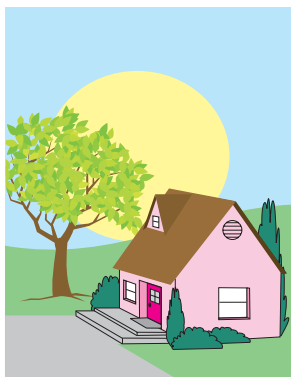
Схема дефектов качества печати

Используйте примеры в схеме дефектов качества печати, чтобы определить, какие имеются проблемы с качеством печати, а затем обратитесь к соответствующим страницам, чтобы найти информацию, которая поможет устранить эти проблемы. Для получения последней информации и процедур устранения проблем посетите web-узел <http://www.hp.com/support/ljcp4005> и <http://www.hp.com/go/printquality/ljcp4005>.



Примечание Эта схема дефектов качества печати предполагает использование материалов для печати формата Letter или A4, которые проходят через принтер узкой стороной (книжная ориентация).

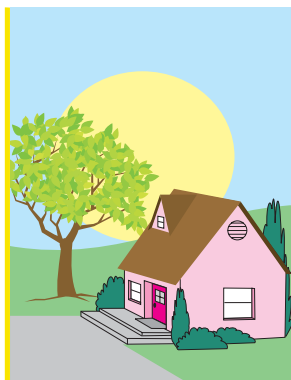
Изображение без дефектов





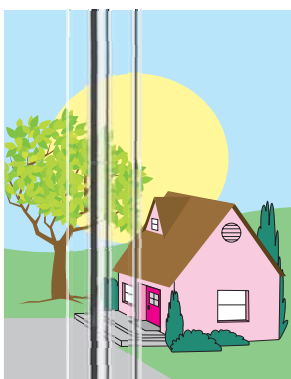
Горизонтальные линии или полосы

- Убедитесь, что выполнены требования к операции и местоположению.
- Распечатайте таблицы для устранения неполадок качества печати (см. [Устранение неполадок качества печати](#)) и выполните процедуру диагностики, приведенную на первой странице, чтобы локализовать дефект определенного компонента.



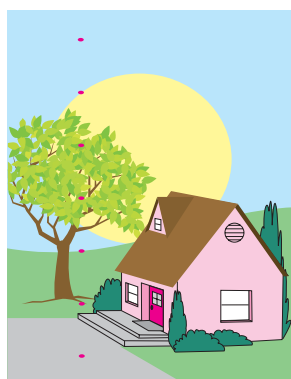
Неоткалиброванные цвета

- Выполните калибровку принтера.



Вертикальные линии

- Распечатайте таблицы для устранения неполадок качества печати (см. [Устранение неполадок качества печати](#)) и выполните процедуру диагностики, приведенную на первой странице, чтобы локализовать дефект определенного компонента.



Повторяющиеся дефекты

- Убедитесь, что выполнены требования к операции и местоположению.
- Распечатайте таблицы для устранения неполадок качества печати (см. [Устранение неполадок качества печати](#)) и выполните процедуру диагностики, приведенную на первой странице, чтобы локализовать дефект определенного компонента.



Все цвета блеклые

- Убедитесь, что выполнены требования к операции и местоположению.
- Выполните калибровку принтера.



Один блеклый цвет

- Убедитесь, что выполнены требования к операции и местоположению.
- Выполните калибровку принтера.
- Распечатайте таблицы для устранения неполадок качества печати (см. [Устранение неполадок качества печати](#)) и выполните процедуру диагностики, приведенную на первой странице, чтобы локализовать дефект определенного компонента.



Отпечатки пальцев и вмятины на материале для печати

- Убедитесь, что используется поддерживаемый материал.
- Убедитесь в отсутствии складок и вмятин, а также видимых отпечатков пальцев или других чужеродных субстанций на используемом материале для печати.
- Распечатайте таблицы для устранения неполадок качества печати (см. [Устранение неполадок качества печати](#)) и выполните процедуру диагностики, приведенную на первой странице, чтобы локализовать дефект определенного компонента.



Незакрепленный тонер

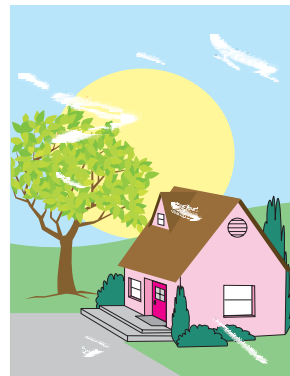
- Убедитесь, что выполнены требования к операции и местоположению.
- Убедитесь, что используется поддерживаемый материал.
- Убедитесь, что на панели управления правильно указаны тип и размер используемого материала для конкретного лотка.
- Убедитесь, что листы правильно уложены в лоток, а ограничители размера прикасаются к кромкам пачки материала.

Убедитесь в отсутствии складок и вмятин, а также видимых отпечатков пальцев или других чужеродных субстанций на используемом материале для печати.



Мазки тонера

- Убедитесь, что используется поддерживаемый материал.

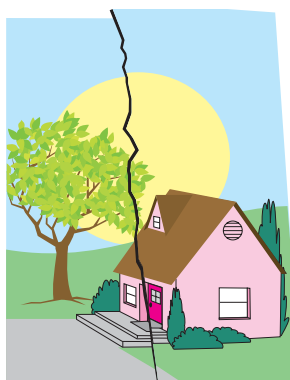


Белые области (пропуски) на странице

- Убедитесь, что выполнены требования к операции и местоположению.
- Убедитесь, что используется поддерживаемый материал.
- Убедитесь в отсутствии складок и вмятин, а также видимых отпечатков пальцев или других чужеродных субстанций на используемом материале для печати.
- Убедитесь, что на панели управления правильно указаны тип и размер используемого

материала для конкретного лотка.

- Выполните калибровку принтера.
- Распечатайте таблицы для устранения неполадок качества печати (см. [Устранение неполадок качества печати](#)) и выполните процедуру диагностики, приведенную на первой странице, чтобы локализовать дефект определенного компонента.



Повреждения материала для печати (складки, закручивания, морщины, разрывы)

- Убедитесь, что выполнены требования к операции и местоположению.
- Убедитесь, что используется поддерживаемый материал.
- Убедитесь, что листы правильно уложены в лоток.
- Убедитесь, что на панели управления правильно указаны тип и размер используемого материала для конкретного лотка.
- Убедитесь в отсутствии складок и вмятин, а также видимых отпечатков пальцев или других чужеродных субстанций на используемом материале для печати.
- Убедитесь, что правильно установлены



Частицы или следы тонера

- Убедитесь, что выполнены требования к операции и местоположению.
- Убедитесь, что используется поддерживаемый материал.
- Убедитесь, что на панели управления правильно указаны тип и размер используемого материала для конкретного лотка.
- Выполните калибровку принтера.
- Распечатайте таблицы для устранения неполадок качества печати (см. [Устранение неполадок качества печати](#)) и выполните процедуру диагностики, приведенную на первой странице, чтобы локализовать дефект определенного компонента.

следующие расходные материалы:

- термоэлемент;
- подающая лента.
- Внимательно осмотрите области замятий и извлеките все ранее не найденные замятые или оборванные части материала для печати.



Перекошенные, растянутые или неотцентрованные страницы

- Убедитесь, что выполнены требования к операции и местоположению.
- Убедитесь, что используется поддерживаемый материал.
- Убедитесь, что листы правильно уложены в лоток.
- Чтобы устранить проблемы с перекосом страниц, переверните пачку материала и поверните ее на 180 градусов.
- Убедитесь, что правильно установлены следующие расходные материалы:
 - термоэлемент;
 - подающая лента.
- Внимательно осмотрите области замятий и извлеките все ранее не найденные замятые или оборванные части материала для печати.

А Работа с памятью

Память принтера

Если необходимо часто печатать сложную графику или документы PS или использовать различные загруженные шрифты, вероятно, потребуется установить дополнительную память. Установка дополнительной памяти также позволит печатать на принтере несколько копий и выполнять их сортировку с максимальной скоростью.

Для увеличения объема памяти (до 512 Мб) используется 200-контактный небольшой структурный модуль DIMM (SODIMM). Модули памяти DDR SDRAM имеют следующий объем: 128, 256 и 512 Мб.



Примечание Характеристики памяти: в принтерах серии HP Color LaserJet CP4005 используются 200-контактные гнезда для модулей памяти SODIMM, которые поддерживают 128, 256 или 512 МБ ОЗУ.

Принтер оборудован гнездом для одной карты флэш-памяти для микропрограммы принтера.

- Карта флэш-памяти предназначена для микропрограммы принтера.



Примечание Используйте гнездо карты флэш-памяти только для микропрограммы. Это гнездо помечено как "Firmware Slot" (Гнездо для микропрограммы).



Примечание Модули памяти с однорядными контактами (SIMM)/модули памяти с двухрядными контактами (DIMM), использовавшиеся в предыдущих моделях принтеров HP LaserJet, несовместимы с этим принтером.

Примечание Чтобы заказать модули SODIMM, см. [Расходные материалы и дополнительные принадлежности](#).


Прежде чем заказывать дополнительную память, определите, какой объем памяти уже установлен в принтере, распечатав таблицу параметров.

Печать таблицы параметров

1. Нажмите кнопку **Меню**, чтобы войти в **МЕНЮ**.
2. Нажмите **▼**, чтобы выделить **Сведения**.
3. Нажмите **✓**, чтобы выбрать **Сведения**.
4. Нажмите **▼**, чтобы выделить **ПЕЧАТЬ КОНФИГУРАЦИИ**.
5. Нажмите **✓**, чтобы распечатать таблицу параметров.

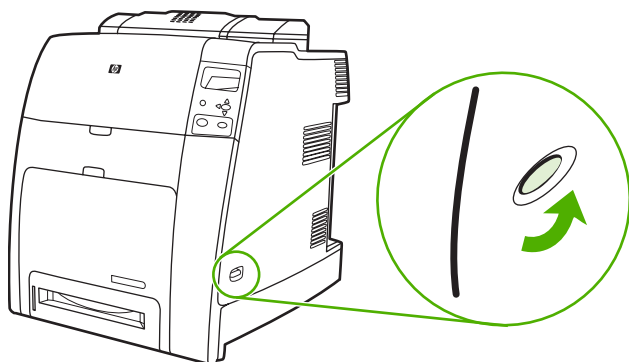
Установка памяти

В принтер можно установить дополнительную память.

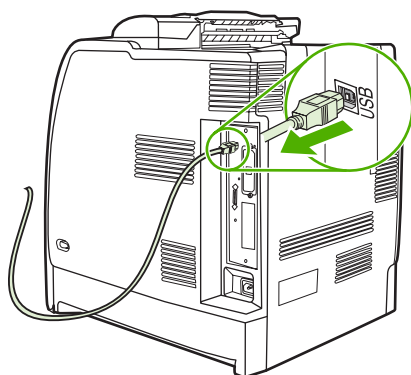
-  **ПРЕДУПРЕЖДЕНИЕ** Статическое электричество может повредить модули DIMM. При работе с модулями DIMM наденьте антистатический браслет или периодически прикасайтесь к поверхности антистатической упаковки, а затем к открытой металлической части в принтере.

Установка памяти DDR DIMM

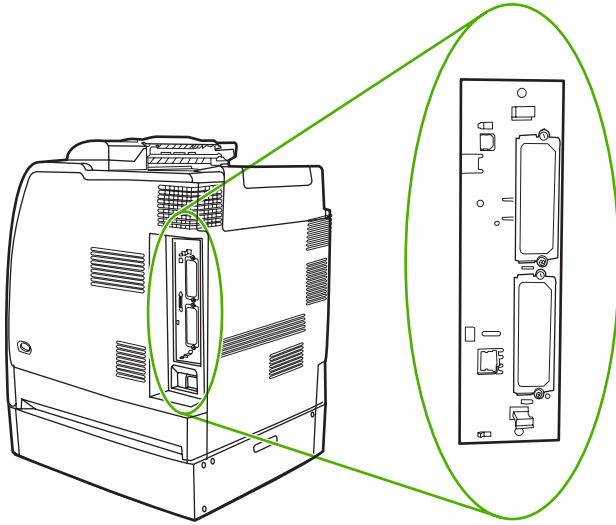
1. Выключите принтер.



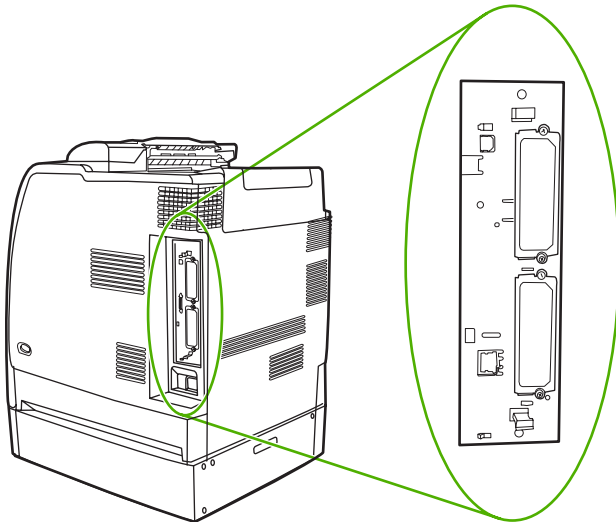
2. Отсоедините все кабели питания и интерфейсные кабели.



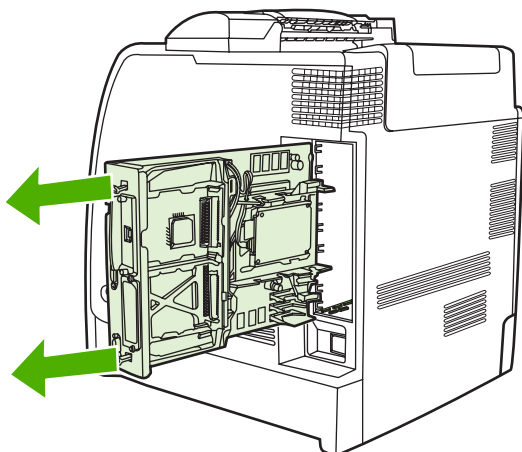
3. Найдите плату форматтера на задней панели принтера.



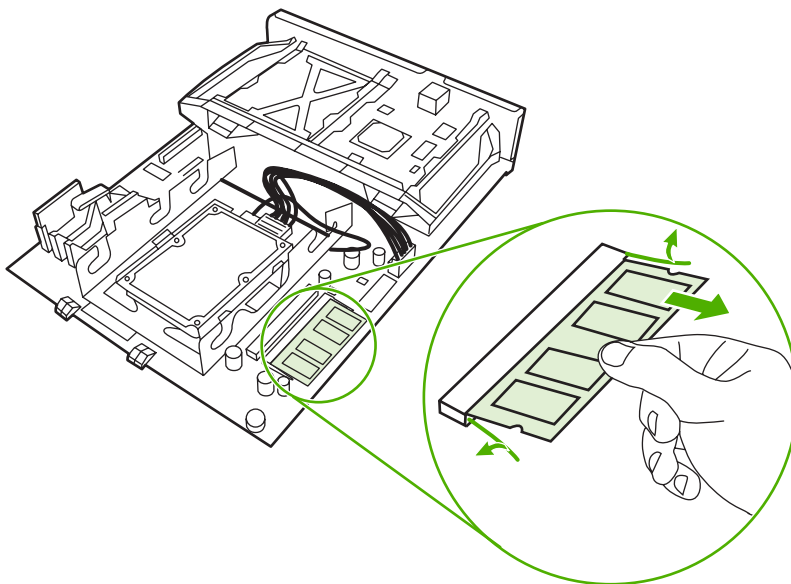
4. Возьмитесь за черные выступы рядом с верхней и нижней частями платы форматтера.



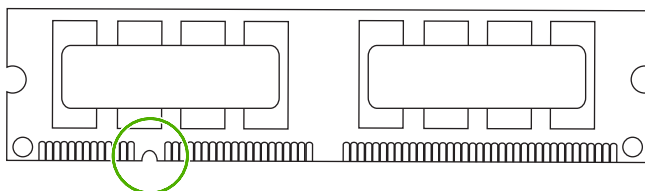
5. Осторожно потяните за черные выступы, чтобы извлечь плату форматтера из принтера. Положите плату форматтера на чистую ровную заземленную поверхность.



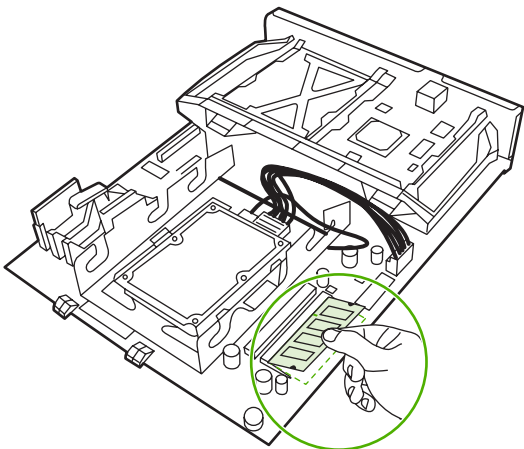
6. Чтобы заменить установленный в данный момент модуль DDR DIMM, разведите зажимы в стороны с каждой стороны гнезда DIMM, поднимите модуль DDR DIMM вверх под углом и извлеките его.



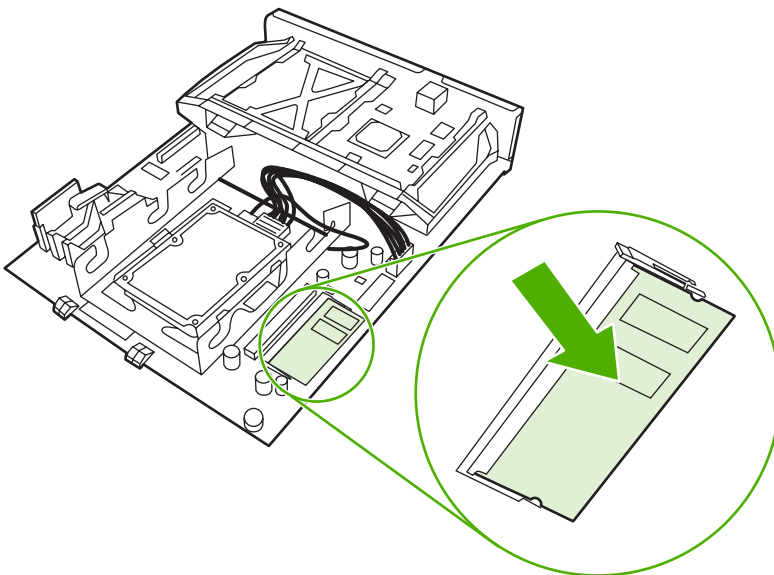
7. Извлеките новый модуль DIMM из антистатической упаковки. Найдите установочный паз на нижней кромке модуля DIMM.



8. Удерживая модуль DIMM за края, совместите паз на модуле DIMM с полоской на слоте DIMM под углом и, с усилием нажав на модуль DIMM, вставьте его в гнездо до упора. При успешной установке металлические контакты не видны.

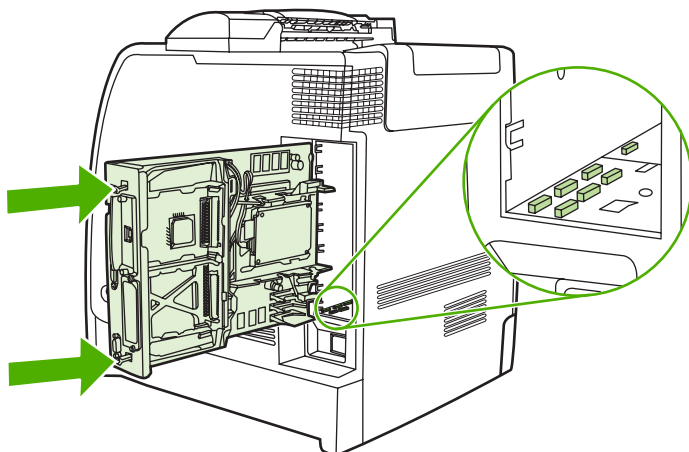


9. Опустите зажимы на модуль DIMM так, чтобы они его зафиксировали.

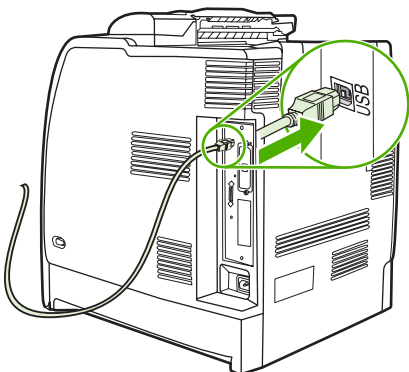


Примечание Если при вставке модуля DIMM возникают трудности, убедитесь, что выемка на нижней части DIMM совмещена с полоской в гнезде. Если модуль DIMM по-прежнему не входит, убедитесь, что устанавливается DIMM правильного типа.

10. Совместите плату форматтера с направляющими сверху и снизу гнезда, а затем задвиньте плату в принтер.



11. Снова подключите кабель питания и интерфейсные кабели и включите принтер.



12. Если модуль памяти DIMM установлен, перейдите к разделу [Включение памяти](#).

Включение памяти

Если установлен DIMM памяти, настройте драйвер принтера таким образом, чтобы он распознавал вновь добавленную память.

Включение памяти для Windows 2000 и Windows XP

1. В меню **Пуск** выберите **Настройка**, затем **Принтеры** или **Принтеры и факсы**.
2. Щелкните правой кнопкой мыши на принтере и выберите **Свойства**.
3. На вкладке **Параметры устройства** выберите **Память принтера** (в разделе **Устанавливаемые возможности**).
4. Выберите общий объем установленной в настоящий момент памяти.
5. Нажмите на кнопку **ОК**.

Б Расходные материалы и дополнительные принадлежности

Чтобы заказать расходные материалы в США, посетите web-страницу <http://www.hp.com/go/ljsupplies>. Чтобы заказать расходные материалы в других странах/регионах, см. web-страницу <http://www.hp.com/ghp/buyonline.html>. Чтобы заказать дополнительные принадлежности, см. страницу <http://www.hp.com/go/accessories>.

Прямой заказ через встроенный web-сервер (для принтеров с сетевыми соединениями)

С помощью следующей последовательности действий можно будет заказать расходные материалы для печати напрямую через встроенный web-сервер (см. раздел [Использование встроенного web-сервера](#)).

1. Для этого в окне web-браузера на компьютере следует ввести адрес IP принтера. Появится окно состояния принтера. Или откройте страницу с адресом URL, указанным в сообщении с предупреждением, полученном по электронной почте.
2. Выберите **Другие ссылки**.
3. Нажмите на кнопку **Order Supplies** (Заказ расходных материалов). Браузер откроется на странице, на которой можно отправить информацию о принтере в компанию HP. Кроме того, можно заказать расходные материалы без отправки информации о принтере в компанию HP.
4. Выберите номера деталей, которые требуется заказать, и следуйте указаниям на экране.

Номера деталей

Для заказа расходных материалов с помощью встроенного web-сервера выберите номера деталей, которые необходимо заказать, и следуйте инструкциям на экране.

Расходные материалы, дополнительные принадлежности и номера деталей

Деталь	Номер детали	Тип/размер
Память	Q7721A	200-контактный модуль DIMM 128 МБ DDR SDRAM
	Q7722A	200-контактный модуль DIMM 256 МБ DDR SDRAM
	Q7723A	200-контактный модуль DIMM 512 МБ DDR SDRAM
Дополнительные принадлежности	Q7501A	Подставка для принтера
	Q7499A	Дополнительное устройство подачи бумаги на 500 листов (лоток 3)
Расходные материалы принтера	CB400A	Черный картридж HP с тонером ColorSphere
	CB401A	Голубой картридж HP с тонером ColorSphere
	CB402A	Желтый картридж HP с тонером ColorSphere
	CB403A	Пурпурный картридж HP с тонером ColorSphere
	Q7504A	Набор для передачи изображений (ЕТВ)
	Q7502A	Набор термоэлемента для изображений (110 В)
	Q7503A	Набор термоэлемента для изображений (220 В)
Кабели	C6518A	Принтерный кабель HP USB 2.0 типа a-b длиной 2 метра (6 футов)
Материалы для печати	Q6541A	Мягкая глянцевая бумага HP для цветных презентаций для лазерного принтера (Letter), 200 листов
	Q6542A	Мягкая глянцевая бумага HP Professional 120 для лазерных принтеров (A4), 200 листов
	Q1298A	Плотная бумага HP LaserJet (Letter)
	Q1298B	Матовая бумага HP Superior 165 на тканевой основе для лазерных принтеров (A4)
	HPU1132	Бумага HP Premium Choice LaserJet (Letter)
	CHP410	Бумага HP Premium Choice LaserJet (A4)

Деталь	Номер детали	Тип/размер
	HPJ1124	Бумага HP LaserJet (Letter)
	CHP310	Бумага HP LaserJet (A4)
	Q2413A	Бумага для обложек HP Premium (Letter), 100 листов
	Q6545A	Глянцевая фотобумага HP для лазерных принтеров (Letter)
	Q6547A	Глянцевая бумага HP Professional 120 для лазерных принтеров (A4)
	Q6607A	Глянцевая бумага HP для цветной фотопечати для лазерных принтеров (Letter), 200 листов
	Q6614A	Глянцевая бумага HP Photo 220 для лазерных принтеров (A4), 100 листов
	Q6610A	Бумага HP для цветной печати брошюр для лазерных принтеров (Letter), 250 листов
	Q6616A	Глянцевая бумага HP Superior 160 для лазерных принтеров (A4), 150 листов
	C2934A	Прозрачная пленка HP для цветной печати для лазерных принтеров (Letter), 50 листов
	C2936A	Прозрачная пленка HP для цветной печати для лазерных принтеров (A4), 50 листов
Справочные материалы	CB503-90901	<i>Руководство пользователя принтера HP Color LaserJet CP4005</i> Для загрузки электронных справочных материалов посетите web-страницу http://www.hp.com/support/ljcp4005 . Установив соединение, выберите раздел Manuals .
	CB503-90931	<i>Руководство по началу работы с принтером HP Color LaserJet CP4005</i> Для загрузки электронных справочных материалов посетите web-страницу http://www.hp.com/support/ljcp4005 . Установив соединение, выберите раздел Manuals .
	Q7499-90901	<i>Руководство по установке лотка на 500 листов</i> Для загрузки электронных справочных материалов посетите web-страницу http://www.hp.com/support/ljcp4005 . Установив соединение, выберите раздел Manuals .

Деталь	Номер детали	Тип/размер
	Q7504-90902	<p><i>Руководство по установке набора ЕТВ</i></p> <p>Для загрузки электронных справочных материалов посетите web-страницу http://www.hp.com/support/ljcp4005. Установив соединение, выберите раздел Manuals.</p>
	Q7502-90902	<p><i>Руководство по установке термозлемента 110/220 В</i></p> <p>Для загрузки электронных справочных материалов посетите web-страницу http://www.hp.com/support/ljcp4005. Установив соединение, выберите раздел Manuals.</p>
	5851-2977	<p><i>Руководство по установке форматтера</i></p> <p>Для загрузки электронных справочных материалов посетите web-страницу http://www.hp.com/support/ljcp4005. Установив соединение, выберите раздел Manuals.</p>
	5851-2978	<p><i>Руководство по установке набора роликов</i></p> <p>Для загрузки электронных справочных материалов посетите web-страницу http://www.hp.com/support/ljcp4005. Установив соединение, выберите раздел Manuals.</p>
	Q7501-90901	<p><i>Руководство по установке подставки для принтеров</i></p> <p>Для загрузки электронных справочных материалов посетите web-страницу http://www.hp.com/support/ljcp4005. Установив соединение, выберите раздел Manuals (Руководства).</p>

В Обслуживание и поддержка

Положение ограниченной гарантии Hewlett-Packard

ИЗДЕЛИЕ HP

СРОК ДЕЙСТВИЯ ОГРАНИЧЕННОЙ ГАРАНТИИ

HP Color LaserJet CP4005n и CP4005dn

Ограниченная гарантия на один год

Компания HP гарантирует конечному пользователю, что в течение указанного выше периода, начиная с даты приобретения, оборудование и дополнительные принадлежности HP не будут содержать какие-либо дефекты материалов, из которых они изготовлены, а также дефекты в их исполнении. Если в течение гарантийного периода в компанию HP будет заявлено о возникновении таких дефектов и если их возникновение будет доказано, компания HP по своему усмотрению либо отремонтирует, либо заменит дефектные устройства. Устройства, предоставляемые на замену, могут быть новыми или по производительности эквивалентны новым.

Компания HP гарантирует, что в течение указанного выше периода, начиная с даты приобретения, при правильной установке и правильном использовании и при возникновении дефектов материалов или изготовления программное обеспечение HP будет правильно выполнять запрограммированные инструкции. Если в течение гарантийного периода в компанию HP будет заявлено о возникновении таких дефектов, компания HP заменит программное обеспечение, запрограммированные инструкции которого не выполняются по причине возникновения таких дефектов.

Компания HP не гарантирует бесперебойную или безошибочную работу у устройств HP. Если в разумный период времени компания HP не сможет отремонтировать или заменить какое-либо дефектное устройство, пользователю после своевременного возврата дефектного устройства будет полностью возмещена его покупная стоимость.

Устройства HP могут содержать переработанные детали, которые по производительности являются эквивалентными новым или которые могли быть использованы разово.

Гарантия не распространяется на дефекты, которые возникли в результате (а) неправильного или неадекватного выполнения обслуживания или калибровки, (б) запуска программного обеспечения, установки деталей или расходных материалов, изготовленных не компанией HP, (в) неразрешенной модификации или неправильного использования, (г) работы без соблюдения опубликованных для устройства характеристик окружающей среды или (д) неправильной подготовки места для установки или обслуживания.

Действие ограниченной гарантии HP распространяется на все страны/регионы или местности, где имеется представительство службы поддержки HP для данного устройства и где компания HP продает данное устройство. Уровень гарантийного обслуживания HP зависит от местных стандартов. Компания HP не будет изменять форму, пригодность или функционирование устройства для работы в какой-либо стране/регионе, для которой по юридическим или регулятивным причинам данное устройство не предназначено. В ДОПОЛНЕНИЕ К СООТВЕТСТВУЮЩЕМУ ДЕЙСТВУЮЩЕМУ ЗАКОНОДАТЕЛЬСТВУ ВЫШЕИЗЛОЖЕННЫЕ ГАРАНТИИ ЯВЛЯЮТСЯ ИСКЛЮЧИТЕЛЬНЫМИ И НИКАКИЕ ДРУГИЕ ГАРАНТИИ ИЛИ УСЛОВИЯ, БУДЬ ТО ПИСЬМЕННЫЕ ИЛИ УСТНЫЕ, ЯВНЫЕ ИЛИ ПОДРАЗУМЕВАЕМЫЕ, НЕ ПРЕДОСТАВЛЯЮТСЯ. КОМПАНИЯ HP ОСОБО ОТКАЗЫВАЕТСЯ ОТ КАКИХ-ЛИБО ПОДРАЗУМЕВАЕМЫХ ГАРАНТИЙ ИЛИ УСЛОВИЙ ТВАРНОЙ ПРИГОДНОСТИ, УДОВЛЕТВОРИТЕЛЬНОГО КАЧЕСТВА ИЛИ ПРИГОДНОСТИ ДЛЯ КАКОЙ-ЛИБО КОНКРЕТНОЙ ЦЕЛИ. В некоторых странах/регионах, штатах или провинциях не разрешается накладывать ограничения на длительность подразумеваемых гарантий, поэтому приведенное выше ограничение или исключение может к Вам не применяться. Настоящая гарантия предоставляет пользователю конкретные юридические права, но пользователь может также обладать другими правами, которые отличаются от страны/региона к стране/региону, от штата к штату или от провинции к провинции.

В ДОПОЛНЕНИЕ К СООТВЕТСТВУЮЩЕМУ ДЕЙСТВУЮЩЕМУ МЕСТНОМУ ЗАКОНОДАТЕЛЬСТВУ ПРАВА НА СУДЕБНУЮ ЗАЩИТУ, ОПРЕДЕЛЯЕМЫЕ НАСТОЯЩИМ ГАРАНТИЙНЫМ СОГЛАШЕНИЕМ,

ЯВЛЯЮТСЯ ВАШИМИ ЕДИНСТВЕННЫМИ И ИСКЛЮЧИТЕЛЬНЫМИ ПРАВАМИ НА СУДЕБНУЮ ЗАЩИТУ. ЗА ИСКЛЮЧЕНИЕМ УКАЗАННОГО ВЫШЕ, НИ КОМПАНИЯ HP, НИ ЕЕ ПОСТАВЩИКИ НЕ НЕСУТ ОТВЕТСТВЕННОСТЬ ЗА ПОТЕРЮ ДАННЫХ ИЛИ ЗА ПРЯМОЙ, ОСОБЫЙ, СЛУЧАЙНЫЙ, ОПОСРЕДОВАННЫЙ (ВКЛЮЧАЯ ПОТЕРЮ ПРИБЫЛИ ИЛИ ДАННЫХ) ИЛИ КАКОЙ-ЛИБО ИНОЙ УЩЕРБ, ВОЗНИКШИЙ В РЕЗУЛЬТАТЕ ИСПОЛЬЗОВАНИЯ УСТРОЙСТВА НА ОСНОВАНИИ ДОГОВОРНЫХ, ДЕЛИКТНЫХ ИЛИ ИНЫХ ЮРИДИЧЕСКИХ ОБЯЗАТЕЛЬСТВ. В некоторых странах/регионах, штатах или провинциях не разрешается применять исключения или ограничения ответственности за косвенные или опосредованные ущербы, поэтому приведенное выше ограничение или исключение может к Вам не применяться.

КРОМЕ СЛУЧАЕВ, СПЕЦИАЛЬНО САНКЦИОНИРОВАННЫХ ЗАКОНОМ, ПЕРЕЧИСЛЕННЫЕ ЗДЕСЬ ГАРАНТИЙНЫЕ УСЛОВИЯ НЕ УПРАЗДНЯЮТ, НЕ ОГРАНИЧИВАЮТ И НЕ МЕНЯЮТ, А ЛИШЬ ДОПОЛНЯЮТ ОБЫЧНЫЕ ЮРИДИЧЕСКИЕ ПРАВА, СВЯЗАННЫЕ С ПРОДАЖЕЙ ВАМ ЭТОГО ИЗДЕЛИЯ.

Положение ограниченной гарантии на печатающие картриджи

Компания HP гарантирует, что данный печатающий картридж HP не содержит какие-либо дефекты материалов или их изготовления.

Действие этой гарантии не распространяется на картриджи, (а) которые были повторно заправлены, восстановлены, переделаны или испорчены каким-либо другим способом (б), при работе с которыми возникают проблемы, связанные с неправильным использованием, ненадлежащим хранением или эксплуатацией в условиях, не отвечающих спецификациям среды для принтера этой модели, или (в) изношенные в результате обычной эксплуатации.

Для получения гарантийного обслуживания верните продукт в место его приобретения (с письменным описанием неисправности и образцами печати) или обратитесь в службу поддержки клиентов HP. Компания HP обязуется по своему усмотрению заменить признанное дефектным изделие или возместить стоимость покупки.

В ДОПУСКАЕМЫХ МЕСТНЫМ ЗАКОНОДАТЕЛЬСТВОМ РАМКАХ ВЫШЕНАЗВАННАЯ ГАРАНТИЯ ЯВЛЯЕТСЯ ИСКЛЮЧИТЕЛЬНОЙ, И НИКАКАЯ ИНАЯ ГАРАНТИЯ ИЛИ УСЛОВИЕ, ПИСЬМЕННЫЕ ИЛИ УСТНЫЕ, НЕ ВЫРАЖАЮТСЯ И НЕ ПОДРАЗУМЕВАЮТСЯ, КРОМЕ ТОГО, HP ОСОБО ОГОВАРИВАЕТ НЕПРИМЕНИМОСТЬ ЛЮБОЙ ПОДРАЗУМЕВАЕМОЙ ГАРАНТИИ ИЛИ УСЛОВИЯ ТОВАРНОЙ ПРИГОДНОСТИ, АДЕКВАТНОГО КАЧЕСТВА ИЛИ ВОЗМОЖНОСТИ ПРИМЕНЕНИЯ ДЛЯ КАКОЙ-ЛИБО КОНКРЕТНОЙ ЗАДАЧИ.

В ДОПОЛНЕНИЕ К СООТВЕТСТВУЮЩЕМУ ДЕЙСТВУЮЩЕМУ МЕСТНОМУ ЗАКОНОДАТЕЛЬСТВУ НИ КОМПАНИЯ HP, НИ ЕЕ ПОСТАВЩИКИ НЕ НЕСУТ ОТВЕТСТВЕННОСТЬ ЗА ПРЯМОЙ, ОСОБЫЙ, СЛУЧАЙНЫЙ, ОПОСРЕДОВАННЫЙ (ВКЛЮЧАЯ ПОТЕРЮ ПРИБЫЛИ ИЛИ ДАННЫХ) ИЛИ КАКОЙ-ЛИБО ИНОЙ УЩЕРБ, ВОЗНИКШИЙ В РЕЗУЛЬТАТЕ ИСПОЛЬЗОВАНИЯ НА ОСНОВАНИИ ДОГОВОРНЫХ, ДЕЛИКТНЫХ ИЛИ ИНЫХ ЮРИДИЧЕСКИХ ОБЯЗАТЕЛЬСТВ.

КРОМЕ СЛУЧАЕВ, СПЕЦИАЛЬНО САНКЦИОНИРОВАННЫХ ЗАКОНОМ, ПЕРЕЧИСЛЕННЫЕ ЗДЕСЬ ГАРАНТИЙНЫЕ УСЛОВИЯ НЕ УПРАЗДНЯЮТ, НЕ ОГРАНИЧИВАЮТ И НЕ МЕНЯЮТ, А ЛИШЬ ДОПОЛНЯЮТ ОБЫЧНЫЕ ЮРИДИЧЕСКИЕ ПРАВА, СВЯЗАННЫЕ С ПРОДАЖЕЙ ВАМ ЭТОГО ИЗДЕЛИЯ.

Положение ограниченной гарантии на термоэлемент и устройство передачи изображений

Компания HP гарантирует, что в данном продукте будут отсутствовать дефекты материалов и качества изготовления, пока на дисплее панели управления принтера не появится сообщение о заканчивающемся сроке службы.

Действие этой гарантии не распространяется на продукты, (а) которые были восстановлены, переделаны или испорчены каким-либо другим способом (б), при работе на которых возникают проблемы, связанные с неправильным использованием, ненадлежащим хранением или эксплуатацией в условиях, не отвечающих спецификациям среды для принтера этой модели, или (в) изношенные в результате обычной эксплуатации.

Для получения гарантийного обслуживания необходимо вернуть устройство в место его приобретения (вместе с письменным описанием проблемы) или обратиться в службу поддержки HP. Компания HP обязуется по своему усмотрению заменить признанное дефектным изделие или возместить стоимость покупки.

В ДОПУСКАЕМЫХ МЕСТНЫМ ЗАКОНОДАТЕЛЬСТВОМ РАМКАХ ВЫШЕНАЗВАННАЯ ГАРАНТИЯ ЯВЛЯЕТСЯ ИСКЛЮЧИТЕЛЬНОЙ, И НИКАКАЯ ИНАЯ ГАРАНТИЯ ИЛИ УСЛОВИЕ, ПИСЬМЕННЫЕ ИЛИ УСТНЫЕ, НЕ ВЫРАЖАЮТСЯ И НЕ ПОДРАЗУМЕВАЮТСЯ, КРОМЕ ТОГО, HP ОСОБО ОГОВАРИВАЕТ НЕПРИМЕНИМОСТЬ ЛЮБОЙ ПОДРАЗУМЕВАЕМОЙ ГАРАНТИИ ИЛИ УСЛОВИЯ ТОВАРНОЙ ПРИГОДНОСТИ, АДЕКВАТНОГО КАЧЕСТВА ИЛИ ВОЗМОЖНОСТИ ПРИМЕНЕНИЯ ДЛЯ КАКОЙ-ЛИБО КОНКРЕТНОЙ ЗАДАЧИ.

В ДОПОЛНЕНИЕ К СООТВЕТСТВУЮЩЕМУ ДЕЙСТВУЮЩЕМУ МЕСТНОМУ ЗАКОНОДАТЕЛЬСТВУ НИ КОМПАНИЯ HP, НИ ЕЕ ПОСТАВЩИКИ НЕ НЕСУТ ОТВЕТСТВЕННОСТЬ ЗА ПРЯМОЙ, ОСОБЫЙ, СЛУЧАЙНЫЙ, ОПОСРЕДОВАННЫЙ (ВКЛЮЧАЯ ПОТЕРЮ ПРИБЫЛИ ИЛИ ДАННЫХ) ИЛИ КАКОЙ-ЛИБО ИНОЙ УЩЕРБ, ВОЗНИКШИЙ В РЕЗУЛЬТАТЕ ИСПОЛЬЗОВАНИЯ НА ОСНОВАНИИ ДОГОВОРНЫХ, ДЕЛИКТНЫХ ИЛИ ИНЫХ ЮРИДИЧЕСКИХ ОБЯЗАТЕЛЬСТВ.

КРОМЕ СЛУЧАЕВ, СПЕЦИАЛЬНО САНКЦИОНИРОВАННЫХ ЗАКОНОМ, ПЕРЕЧИСЛЕННЫЕ ЗДЕСЬ ГАРАНТИЙНЫЕ УСЛОВИЯ НЕ УПРАЗДНЯЮТ, НЕ ОГРАНИЧИВАЮТ И НЕ МЕНЯЮТ, А ЛИШЬ ДОПОЛНЯЮТ ОБЫЧНЫЕ ЮРИДИЧЕСКИЕ ПРАВА, СВЯЗАННЫЕ С ПРОДАЖЕЙ ВАМ ЭТОГО ИЗДЕЛИЯ.

Соглашения об обслуживании продукции компании Hewlett-Packard

Компания HP предоставляет несколько типов соглашений об обслуживании для удовлетворения самых различных требований клиентов. Соглашения об обслуживании не являются частью стандартного гарантийного обслуживания. Виды обслуживания могут различаться в зависимости от местонахождения заказчика. Чтобы определить, какие из них доступны, свяжитесь с местным дилером HP.

Договоры на ремонтное обслуживание на месте

Для предоставления максимально эффективного уровня поддержки компания HP предоставляет соглашение на техническое обслуживание на месте, предусматривающее три варианта отклика на запрос.

Приоритетное техническое обслуживание на месте

По условиям данного соглашения услуги оказываются на месте в течение 4 часов по вызову, сделанному в течение обычного рабочего дня HP.

Техническое обслуживание на месте в течение суток

По условиям данного соглашения услуги оказываются на следующий рабочий день с момента вызова. Большинство соглашений на техническое обслуживание на месте содержат пункты (предусматривающие отдельную оплату) относительно дополнительного времени обслуживания и выезда в удаленные пункты, находящиеся вне пределов зон обслуживания специалистами HP.

Еженедельное (комплексное) техническое обслуживание на месте

По условиям данного соглашения для организаций, имеющих много единиц оборудования HP, планируются еженедельные выезды на место эксплуатации. Это соглашение предусмотрено для организаций, где установлено свыше 25 единиц оборудования, включая принтеры, плоттеры, компьютеры и накопительные устройства.

Г Технические характеристики принтера

Физические размеры

Табл. Г-1 Физические размеры

Изделие	Высота	Глубина	Ширина	Вес
HP Color LaserJet CP4005n	582 мм	598 мм	521 мм	47,7 кг
HP Color LaserJet CP4005dn с устройством двусторонней печати	628,6 мм	598 мм	521 мм	48,9 кг
HP Color LaserJet CP4005n с дополнительным лотком 3	1010,6 мм	715 мм	630 мм	104,3 кг
HP Color LaserJet CP4005dn с дополнительным лотком 3 и устройством двусторонней печати	1375,5 мм	715 мм	630 мм	130,5 кг
Дополнительный лоток для бумаги 3	117 мм	578 мм	514 мм	8,9 кг
Подставка для принтера	148 мм	715 мм	630 мм	37,6 кг

Электрические характеристики

	Модели 110 вольт	Модели 220 вольт
Требования к электропитанию	100-127 В (+/- 10%)	220-240 В (+/- 10%)
	50/60 Гц (+/- 2 Гц)	50/60 Гц (+/- 2 Гц)
Сила тока	8 А	4 А

Табл. Г-2 Потребляемая мощность (средняя в ваттах)¹

Потребляемая мощность (средняя, в ваттах)				
Модель продукта	Печать (31 стр./мин., Letter) ²	Готовность ^{3,4}	Ожидание ⁵	Не горит
HP Color LaserJet CP4005n	567	55	17	0,3
HP Color LaserJet CP4005dn	567	55	17	0,3



Примечание ¹Значения могут изменяться. Текущие данные см. на странице <http://www.hp.com/support/ljcp4005>.

²Указанная мощность является максимальным значением, измеренным при стандартном напряжении.

³Максимальная теплоотдача для всех моделей в режиме **ГОТОВНОСТИ** равна 225 BTU/час.

⁴Время по умолчанию при переходе из режима **ГОТОВНОСТИ** в режим **ОЖИДАНИЯ** равно 30 мин.

⁵Время восстановления из режима **ОЖИДАНИЯ** в режим запуска печати равно приблизительно 15 сек.

Акустическая эмиссия

Уровень шума	Согласно ISO 9296
Печать (31 стр./мин., Letter) ^{1, 2, 3}	$L_{wAd}=6,7$ Бел (A) [67 дБ (A)]
Готов	$L_{wAd}=4,7$ Бел (A) [47 дБ (A)]
Уровень звукового давления рядом с устройством	Согласно ISO 9296
Печать (31 стр./мин., Letter) ^{1, 2, 3}	$L_{pAm}=50$ дБ (A)
Готов	$L_{pAm}=31$ дБ (A)



Примечание ¹Значения могут изменяться. Текущие данные см. на странице <http://www.hp.com/support/ljcp4005>.

²Протестированная конфигурация: базовый принтер при односторонней печати на бумаге формата А4.

³Скорость HP Color LaserJet CP4005: 30 стр/мин для черно-белых документов и 25 стр/мин для цветных документов.

Характеристики окружающей среды

Характеристика	Рекомендуемая	Допустимая
Температура	от 17 до 25°C	от 15 до 30°C
Влажность	от 30 до 70% относительной влажности (ОВ)	от 10 до 80% ОВ
Высота над уровнем моря	Н/П	от 0 до 2 600 м

Д Регламентирующая информация

Регламентации FCC

FCC regulations

This equipment has been tested and found to comply with the limits for a Class B digital device, pursuant to Part 15 of the FCC rules. These limits are designed to provide reasonable protection against harmful interference in a residential installation. This equipment generates, uses, and can radiate radio frequency energy. If this equipment is not installed and used in accordance with the instructions, it may cause harmful interference to radio communications. However, there is no guarantee that interference will not occur in a particular installation. If this equipment does cause harmful interference to radio or television reception, which can be determined by turning the equipment off and on, the user is encouraged to try to correct the interference by one or more of the following measures:

- Reorient or relocate the receiving antenna.
- Increase separation between equipment and receiver.
- Connect equipment to an outlet on a circuit different from that to which the receiver is located.
- Consult your dealer or an experienced radio/TV technician.



Примечание Any changes or modifications to the printer that are not expressly approved by HP could void the user's authority to operate this equipment.

Use of a shielded interface cable is required to comply with the Class B limits of Part 15 of FCC rules. Hewlett-Packard shall not be liable for any direct, indirect, incidental, consequential, or other damage alleged in connection with the furnishing or use of this information.

Программа контроля за воздействием продукции на окружающую среду

Защита окружающей среды

Компания Hewlett-Packard обязуется поставлять изделия высокого качества, соответствующие требованиям по защите окружающей среды. Данное изделие разработано на основе применения технических решений, позволяющих свести к минимуму негативное воздействие на окружающую среду.

Образование озона

При работе данного изделия озон (O₃) практически не выделяется.

Потребление электроэнергии

Потребление электроэнергии существенно сокращается при переходе устройства из режима готовности в режиме ожидания. Это не только способствует экономии природных ресурсов, но и позволяет снизить стоимость эксплуатации без какого-либо влияния на высокую производительность принтера. Для определения статуса соответствия данного устройства стандартам ENERGY STAR® см. таблицу устройства или лист с характеристиками. Устройства, прошедшие квалификацию, также представлены:

<http://www.hp.com/hpinfo/globalcitizenship/environment/productdesign/ecolabels.html>

Использование бумаги

Предусмотренные в данном устройстве функции ручной/автоматической (дополнительно) двусторонней печати (печать на обеих сторонах листа) и печати n страниц на 1 (печать нескольких страниц на одном листе) позволяют снизить потребление бумаги и, соответственно, потребность в природных ресурсах для ее изготовления.

Пластмассовые материалы

В соответствии с международными стандартами все пластмассовые детали весом более 25 г снабжены маркировкой, которая облегчает идентификацию и утилизацию материалов после окончания срока службы изделия.

Расходные материалы для печати HP LaserJet

Программа HP Planet Partners предоставляет бесплатную возможность возврата использованных картриджей HP LaserJet для их переработки. Информация об этой программе на нескольких языках прилагается ко всем новым картриджам и расходным материалам HP LaserJet. Вы можете помочь уменьшить пошлину, возвращая сразу несколько картриджей, а не отправляя их по одному.

Компания HP стремится предоставить высококачественные продукты и услуги, которые не наносят вред окружающей среде на всех стадиях: с начального этапа проектировки и производства до передачи клиенту и последующей утилизации изделия. Компания HP гарантирует всем участникам программы HP Planet Partners, что все картриджи HP LaserJet перерабатываются правильно, а пластиковые и металлические компоненты восстанавливаются и используются в новых изделиях, не нанося вред окружающей среде. Так как переработанный

картридж перерабатывается и используется в новых изделиях, он не будет возвращен отправителю. Благодарим за заботу об окружающей среде!



Примечание Используйте этикетку возврата для возврата только оригинальных картриджей HP LaserJet. Не используйте эту этикетку для возврата струйных картриджей HP, картриджей других производителей, заправленных, измененных или возвращенных по гарантии картриджей. Информацию по переработке струйных картриджей HP см. на web-узле <http://www.hp.com/recycle>.

Инструкции для возврата и переработки

США и Пуэрто-Рико

Этикетка, которая прилагается к коробке тонера HP LaserJet, предназначена для возврата и переработки одного или нескольких использованных картриджей HP LaserJet. Следуйте следующим инструкциям.

Возврат нескольких картриджей (от двух до восьми)

1. Запакуйте каждый картридж HP LaserJet в оригинальную коробку.
2. Скрепите отдельные коробки (до восьми) с помощью упаковочной ленты (до 31,75 кг).
3. Используйте одну карточку с отметкой об уплате почтовых расходов.

ИЛИ

1. Используйте собственную подходящую коробку или запросите бесплатную коробку для отходов на web-узле <http://www.hp.com/recycle> или по телефону 1-800-340-2445 (вмещается до восьми картриджей HP LaserJet).
2. Используйте одну карточку с отметкой об уплате почтовых расходов.

Возврат одного картриджа

1. Запакуйте картридж HP LaserJet в его оригинальную коробку.
2. Наклейте почтовую карточку на переднюю часть коробки.

Доставка

Для всех картриджей HP LaserJet, подлежащих возврату для переработки: отправьте коробку в UPS при следующей доставке или получении или доставьте коробку в уполномоченный центр UPS. Местоположение локального центра UPS можно узнать, позвонив по телефону 1-800-PICKUPS или посетив web-узел <http://www.ups.com>. При возврате картриджа с наклейкой USPS передайте коробку курьеру почтовой службы США или отнесите ее в офис почтовой службы США. Дополнительную информацию о заказе дополнительных наклеек или контейнеров для возврата можно получить на web-узле <http://www.hp.com/recycle> или по телефону 1-800-340-2445. Запрашиваемая передача UPS будет производиться по обычным тарифам. Информация может быть изменена без уведомления.

Возврат картриджей в других странах/регионах

Чтобы принять участие в программе возврата и переработки изделий HP Planet Partners, нужно выполнить простые действия, приведенные в руководстве по переработке (находится внутри упаковки новых расходных материалов или на web-узле <http://www.hp.com/recycle>). Для

получения информации о возврате расходных материалов для печати HP LaserJet выберите страну/регион.

Бумага

Данное устройство может работать с переработанной бумагой, если она отвечает требованиям, изложенным в документе *HP LaserJet Printer Family Print Media Guide (Руководство по носителям для печати на принтерах семейства HP LaserJet)*. Данное устройство работает с бумагой, переработанной по стандарту EN12281:2002.

Ограничения для материалов

В данном изделии HP отсутствует ртуть.

В данном изделии HP используются батареи, которые по окончании срока службы могут потребовать особого обращения. Батареи, содержащиеся в данном изделии или поставляемые компанией Hewlett-Packard для данного изделия, имеют следующие характеристики:

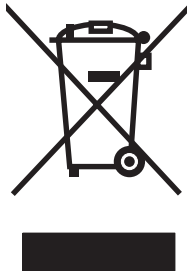
Принтер серии HP Color LaserJet CP4005	
Тип	Карбонмонофлуоридная литиевая батарея.
Вес	0,8 грамм.
Расположение	Плата форматтера
Сменная	нет.



廢電池請回收

Дополнительные сведения об утилизации можно получить на Web-узле компании www.hp.com/recycle, у представителей местной власти или на сервере Альянса предприятий электронной промышленности (Electronics Industries Alliance): www.eiae.org.

Утилизация использованного оборудования частными пользователями в странах Европейского Союза



Наличие этого символа на изделии или на его упаковке означает, что данное изделие нельзя утилизировать вместе с другими бытовыми отходами. На пользователя лежит ответственность по утилизации неисправного оборудования путем его сдачи в специальные пункты сбора на вторичную переработку неисправного электрического и электронного оборудования. Раздельный сбор и вторичная переработка неисправного оборудования поможет сохранить природные ресурсы и при этом гарантируется, что его вторичная переработка будет выполнена без ущерба здоровью людей и окружающей среде. Для получения дополнительной информации о том, куда можно сдать неисправное оборудование на вторичную переработку, обратитесь в местные муниципальные органы, местную службу утилизации бытовых отходов или магазин, где приобретено изделие.

Таблица безопасности материалов (MSDS)

Таблицы безопасности материалов (MSDS), содержащих химические вещества (например, тонера), можно получить на Web-узле HP по адресам www.hp.com/go/msds или www.hp.com/hpinfo/community/environment/productinfo/safety.

Дополнительная информация

Для получения информации об указанных ниже вопросах, касающихся защиты окружающей среды:

- таблицу с данными, относящимися к защите окружающей среды, для данного и многих других изделий HP;
- обязательства HP по защите окружающей среды;
- систему управления защитой окружающей среды HP;
- сведения о программе по возврату и переработке изделий HP по окончании срока их службы;
- таблицу безопасности материалов;

Откройте <http://www.hp.com/go/environment> или <http://www.hp.com/hpinfo/community/environment/productinfo/safety>.

Заявление о соответствии

заявление о соответствии

согласно правилам ISO/IEC Guide 22 и EN 45014

Изготовитель: Hewlett-Packard Company
Адрес изготовителя: 11311 Chinden Boulevard,
Boise, Idaho 83714-1021, USA

заявляет, что изделие

Наименование продукта: HP Color LaserJet серии CP4005
включая дополнительные принадлежности: Дополнительный лоток для бумаги Q7499A на 1x500 листов

Номер модели²: BOISB-0404-00

Варианты поставки изделия: Все

Картридж с тонером: CB400A, CB401A, CB402A, CB403A

соответствует следующим техническим требованиям:

Безопасность: IEC 60950-1:2001 / EN60950-1:2001
IEC 60825-1:1993 + A1 + A2 / EN 60825-1:1994 + A11 + A2 (лазерные/индикаторные изделия класса 1)
GB4943-2001

Электромагнитная совместимость: CISPR 22:1993 / EN 55022:1994 +A1, +A2-Класс B¹
EN 61000-3-2:2000
EN 61000-3-3:1995 + A1:2001
EN 55024:1998+A1 (поправка)
FCC статья 47 CFR, часть 15 класс B / ICES-003, выпуск 4
GB9254-1998

Дополнительные сведения:

Данное изделие соответствует требованиям Директивы EMC 89/336/ЕЕС, Директивы по низкому напряжению 73/23/ЕЕС и снабжено соответствующей маркировкой CE.

Данное устройство соответствует правилам FCC, части 15. Работа должна отвечать двум следующим условиям: (1) данное устройство не должно создавать помехи, и (2) данное устройство должно работать в условиях любых помех, включая те, которые могут вызывать сбои в работе.

¹Изделие было протестировано в типичной конфигурации на персональных компьютерах систем Hewlett-Packard.

²В соответствии с требованиями, этому продукту присвоен Регулятивный номер модели. Этот номер не следует путать с названием или номером устройства.

Boise, Idaho 83714-1021, USA

3 июля 2006 года

Только по вопросам соответствия:

Контактный адрес в Европе: Ваш местный отдел по сбыту и обслуживанию компании Hewlett-Packard или по адресу Hewlett-Packard GmbH, Department HQ-TRE / Standards Europe, Herrenberger Straße 140, D-71034 Böblingen, Germany, (ФАКС: +49-7031-14-3143)

Контактный адрес в США: Product Relations Manager, Hewlett-Packard Company, PO Box 15, Mail Stop 160, Boise, Idaho 83707-0015, USA, (Телефон: 208-396-6000)

Положения безопасности

Безопасность при работе с лазерными устройствами

Центр по безопасности устройств и санитарно-радиологической безопасности (CDRH) Управления пищевых изделий и лекарственных препаратов США ввел в действие нормативы на лазерные устройства, изготовленные после 1-го августа 1976 г. Выполнение указанных нормативных требований является обязательным для лазерных устройств, реализуемых в США. Данный принтер прошел сертификацию как лазерное устройство класса 1 в соответствии с нормативами по уровню радиации U.S. Department of Health and Human Services (Отдел здравоохранения и оказания услуг населению США) (DHHS) согласно указаниям по радиационному контролю в рамках Акта о здоровье и безопасности 1968 г. Поскольку испускаемое внутренними узлами принтера излучение полностью отражается или поглощается замкнутым защитным кожухом или корпусом устройства, выход лазерного луча за пределы устройства в ходе нормальной эксплуатации исключается.



ВНИМАНИЕ! Использование средств управления, регулировка или выполнение процедур, не указанных в настоящем руководстве пользователя, может привести к воздействию опасного излучения.

Правила DOC для Канады

Complies with Canadian EMC Class B requirements.

« Conforme à la classe B des normes canadiennes de compatibilité électromagnétiques « CEM ». »

Заявление EMI (Корея)

B급 기기 (가정용 정보통신기기)

이 기기는 가정용으로 전자파적합등록을 한 기기로서 주거지역에서는 물론 모든 지역에서 사용할 수 있습니다.

Заявление VCCI (Япония)

この装置は、情報処理装置等電波障害自主規制協議会（VCCI）の基準に基づくクラスB情報技術装置です。この装置は、家庭環境で使用することを目的としていますが、この装置がラジオやテレビジョン受信機に近接して使用されると、受信障害を引き起こすことがあります。

取扱説明書に従って正しい取り扱いをして下さい。

Положение о наборе шнуров переменного тока (Япония)

製品には、同梱された電源コードをお使い下さい。
同梱された電源コードは、他の製品では使用出来ません。

Заявление о лазерной безопасности для Финляндии

Luokan 1 laserlaite

Klass 1 Laser Apparat

HP Color LaserJet CP4005n, CP4005dn -laserkirjoitin on käyttäjän kannalta turvallinen luokan 1 laserlaite. Normaalisessa käytössä kirjoittimen suojakotelointi estää lasersäteiden pääsyn laitteen ulkopuolelle. Laitteen turvallisuusluokka on määritetty standardin EN 60825-1 (1994) mukaisesti.

VAROITUS!

Laitteen käyttäminen muulla kuin käyttöohjeessa mainitulla tavalla saattaa altistaa käyttäjän turvallisuusluokan 1 ylittävälle näkymättömälle lasersäteilylle.

WARNING!

Om apparaten används på annat sätt än i bruksanvisning specificerats, kan användaren utsättas för osynlig laserstrålning, som överskrider gränsen för laserklass 1.

HUOLTO

HP Color LaserJet CP4005n, CP4005dn -kirjoittimen sisällä ei ole käyttäjän huollettavissa olevia kohteita. Laitteen saa avata ja huoltaa ainoastaan sen huoltamiseen koulutettu henkilö. Tällaiseksi huoltotoimenpiteeksi ei katsota väriainekasetin vaihtamista, paperiradan puhdistusta tai muita käyttäjän käsikirjassa lueteltuja, käyttäjän tehtäväksi tarkoitettuja ylläpitotoimia, jotka voidaan suorittaa ilman erikoistyökaluja.

VARO!

Mikäli kirjoittimen suojakotelo avataan, olet alttiina näkymättömälle lasersäteilylle laitteen ollessa toiminnassa. Älä katso säteeseen.

WARNING!

Om laserprinterns skyddshölje öppnas då apparaten är i funktion, utsättas användaren för osynlig laserstrålning. Betrakta ej strålen. Tiedot laitteessa käytettävän laserdiodin säteilyominaisuuksista: Aallonpituus 775-795 nm

Teho 5 m W

Luokan 3B laser

Глоссарий

Администратор сети Лицо, которое осуществляет управление сетью.

адрес IP Уникальный номер, назначенный компьютерному устройству, подключенному к сети.

Буфер страницы Временная память принтера, используемая для хранения данных страницы при создании принтером изображения страницы.

Встроенный web-сервер Сервер, который полностью входит в состав устройства. Встроенные web-серверы предоставляют контрольную информацию об устройстве. Они удобны для управления отдельными устройствами в небольшой сети. При использовании web-браузера для доступа к встроенному web-серверу сетевые пользователи смогут получать обновления состояния сетевого принтера, выполнять простые операции по устранению неполадок, изменять параметры конфигурации устройства, а также получать ссылки на службы интерактивной поддержки пользователей. Если требуется управлять многочисленными сетевыми устройствами, то наиболее эффективным способом является использование интегрированных в web-сервер инструментов управления, например HP Web Jetadmin.

Готовый набор заданий печати Функция драйвера принтера, позволяющая сохранить текущие настройки драйвера принтера (например: ориентация страницы, двусторонняя печать и источники бумаги) для повторного использования.

Градации серого Различные оттенки серого цвета.

Двунаправленная связь Двусторонняя передача данных.

Двусторонняя печать Функция, позволяющая выполнять печать на обеих сторонах листа бумаги.

Драйвер принтера Программное обеспечение, с помощью которого компьютер имеет доступ к функциям принтера.

Карта флэш-памяти Небольшая высококачественная съемная карта памяти.

Копировальная бумага Общий термин, обозначающий бумагу, предназначенную для фотокопирования или использования в лазерном принтере.

Лоток Приемник для хранения распечатанных страниц.

Лоток Приемник для хранения чистого материала для печати.

Макрокоманда Одиночное нажатие клавиши или команда, результатами которых является несколько действий или инструкций.

Материал для печати Бумага, наклейки, прозрачные пленки или другой материал, на котором принтер печатает изображение.

Микропрограмма Инструкции по программированию, которые хранятся в модуле ПЗУ внутри принтера.

Многократная печать оригинала (тору) Термин HP, означающий возможность "многократной печати оригинала".

Модуль DIMM Аббревиатура, означающая "dual in-line memory module - модуль памяти с двухрядными контактами (DIMM)". Небольшая монтажная плата, содержащая микросхемы памяти.

ОЗУ Аббревиатура, означающая "random access memory - оперативное запоминающее устройство", тип компьютерной памяти, используемой для хранения данных, которые могут быть изменены.

Панель управления Область на принтере, на которой имеются кнопки и экран дисплея. Панель управления используется для задания параметров принтера, а также для получения сведений о состоянии принтера.

Передача Процесс вывода текста или графики.

Периферийное устройство Дополнительное устройство, например, принтер, модем или система хранения, которое работает вместе с компьютером.

ПЗУ Аббревиатура, означающая "read-only memory - постоянное запоминающее устройство" - тип компьютерной памяти, используемой для хранения данных, которые не должны изменяться.

Пиксел Аббревиатура, означающая "picture element - элемент изображения", являющийся наименьшей частью области изображения, отображаемого на экране.

По умолчанию Обычный или стандартный параметр аппаратного или программного обеспечения.

Полутонный узор В полутонном узоре используются различные размеры точек чернил для создания тонового изображения, например, фотографии.

Растровое изображение Изображение, состоящее из точек.

Расходные материалы Материалы, которые используются принтером и подлежат замене. К расходным материалам для принтера HP Color LaserJet CP4005 относятся: четыре картриджа, подающая лента и термоэлемент.

сеть Система компьютеров, соединенных телефонными кабелями или другими средствами с целью совместного использования информации.

Тег памяти Раздел памяти с определенным адресом.

термоэлемент; Блок, который использует тепло для наплавки тонера на бумагу или другой материал для печати.

Тонер Мелкий черный или цветной порошок, формирующий изображение на распечатываемом материале для печати.

устройство передачи Черная пластмассовая лента, которая подает материал для печати внутрь принтера и наносит тонер из картриджа на материал для печати.

Черно-белый Черно-белый. Не цветной.

Шрифт Полный набор букв, цифр и символов в гарнитуре.

Эмулированный PostScript Программное обеспечение, которое эмулирует Adobe PostScript, язык программирования, описывающий внешний вид распечатываемой страницы.

язык принтера Определенные функции или характеристики принтера или язык принтера.

BOOTP Аббревиатура, означающая "Bootstrap Protocol", Интернет-протокол, позволяющий подключенному к сети компьютеру или периферийному устройству автоматически получать собственную конфигурацию IP с сервера BOOTP.

CMYK Аббревиатура, означающая цвета "cyan (голубой), magenta (пурпурный), yellow (желтый) и black (черный)".

DDR Сокращение для "double data-rate - двойная скорость передачи данных".

DHCP Аббревиатура, означающая "dynamic host configuration protocol - протокол динамического выбора конфигурации хост-компьютера". Протокол DHCP позволяет подключать к сети отдельные компьютеры или периферийные устройства для автоматического получения их конфигурации IP с сервера DHCP.

EIO Аббревиатура, означающая "Enhanced Input/Output - улучшенный интерфейс ввода-вывода (EIO)". Интерфейс аппаратного обеспечения, используемый для добавления внутреннего сервера печати, сетевого адаптера, жесткого диска и других съемных устройств для принтеров HP.

HP Jetdirect Устройство HP для сетевой печати.

HP Web Jetadmin Компания HP защитила товарным знаком программное обеспечение для управления устройствами, которое позволяет управлять одним или несколькими принтерами с помощью web-браузера.

I/O Аббревиатура, означающая "ввод/вывод" и относящаяся к параметрам порта компьютера.

MIME Аббревиатура, означающая "Multipurpose Internet Mail Extensions" (многоцелевые расширения электронной почты в интернете).

PCL Аббревиатура, означающая "Printer Control Language - язык управления печатью".

PDF Аббревиатура, означающая "Portable Document Format" (формат переносимого документа). Формат файлов программы Adobe Systems Incorporated Acrobat. PDF представляет собой формат файлов для представления документов способом, независимым от приложений, аппаратного обеспечения и операционной системы, использовавшихся при создании этих документов.

PJL Аббревиатура, означающая "Printer Job Language - язык заданий принтера".

PostScript Язык описания страницы, защищенный товарным знаком.

PPD Аббревиатура, означающая "Postscript Printer Description - описание принтеров PostScript".

RARP Аббревиатура, означающая "Reverse Address Resolution Protocol - протокол определения сетевого адреса по месту положения". Это протокол, который позволяет компьютеру или периферийному устройству определять его собственный адрес IP.

RGB Аббревиатура, означающая цвета "red (красный), green (зеленый) и blue (синий)".

TCP/IP Протокол сети Интернет (разработанный Министерством обороны США), ставший всеобщим стандартом связи.

XHTML Аббревиатура, означающая расширяемый язык гипертекстовой разметки.

Указатель

Символы/Цифры

2-сторонняя печать 109, 114
2-сторонняя печать 117

А

автоматическая конфигурация
драйвера 11
автоматическое определение
материала для печати 86
автопродолжение 67
автопродолжение, черный 232
адрес IP
отображение 59
устранение неисправностей,
Macintosh 229
адрес, принтер
устранение неисправностей,
Macintosh 229

Б

беспроводная печать
стандарт 802.11b 79
Bluetooth 79
буклеты
печать 120
бумага
нестандартный формат,
установка 107
первая страница 108, 113
страниц на листе 108, 114
формат документа,
выбор 107

В

вкладка "Цвет",
параметры 111, 116
внутренний таймер 137
возможности принтера
общий обзор 9

время выхода из режима
ожидания
изменение 64
настройка 64
Встроенный web-сервер
заказ расходных
материалов 252
использование 135
использование для настройки
предупреждений 168
описание 16
проверка уровня тонера 157

Г

гарантия
картридж 260
устройство 257, 258
устройство передачи 261
Горячая линия HP по
расследованию подделок 156
готовые наборы 105, 113
градации серого, печать 147,
151

Д

двусторонняя печать
варианты переплета 119
вручную 120
параметры панели
управления 118
демонстрационная страница
печать 132
Диск ОЗУ
установка принципа
работы 70
дополнительные
принадлежности
заказ 251
дополнительный порт 77

драйвер принтера
Службы, вкладка 112
драйверы
выбор 18
готовые наборы 105, 113
доступ 19, 21
справка 19
Macintosh, устранение
неисправностей 229
драйверы Linux 18
Другая бумага/обложки 108
дуплекс 109, 114
дуплекс, дополнительный
модуль
загрузка 109, 114

Е

Европейский Союз,
утилизация 274

Ж

журнал событий
печать 134
просмотр 136

З

задание, хранение 123
задержка ожидания
включение 64
время 63
изменение параметров 63
отключение 64
заказ
Расходные материалы 68
закончились расходные
материалы
настройка
предупреждений 168

замена цветного расходного материала
отчет 68
замытия
конверты 219
настройка
предупреждений 168
область верхней крышки; 211
общие причины 206
расположение 204
устранение 204
заявление о соответствии 275

И

изделие, не содержащее ртути 273
изменение формата документа 106
индикаторы 40
информационное меню 47
информационные страницы
демонстрационная страница 132
журнал событий 134
карта меню 130
страница состояния расходных материалов 131
таблица параметров 131
таблица расхода материалов 132
файловый каталог 133
СМΥК, образцы 132
PCL, список шрифтов 133
PS, список шрифтов 133
RGB, образцы 133
информация о принтере
доступ 2

К

карта меню
описание 47
печать 130
картридж
замена 159
идентификация 156
не HP 156
ожидаемый срок службы 157

оригинальное изделие HP 156
проверка уровней тонера 157
управление 156
хранение 157
картриджи
утилизация 271
качество печати
дефекты качества печати 238
диагностика неисправностей 238
шкала повторяющихся дефектов 237
компоненты принтера
расположение 9
конверты
загрузка в Лоток 1 93
замытия 219
печать 92
конфигурации принтера 4, 59
Конфигурация ввода/вывода
конфигурация сети 74
Конфигурация USB 77
конфигурирование
предупреждения 168
конфигурирование лотков
меню работы с бумагой 89
нестандартный размер бумаги 90
конфиденциальные задания
печать 125
удаление 125

Л

лист очистки
использование 165
лотки
двусторонняя печать 110, 115
лоток 1 110, 115

М

маска подсети 75
масштабирование документа 106
Материал для печати
автоопределение 86

загрузка в лоток 2 и дополнительный лоток 3 95, 97, 99
максимальный размер 7
плотность 7
тип 7
материал для печати;
выбор 84
гляцевая бумага 102
Грубая бумага 104
для цветной печати 142
конверты 102
материалы, которых следует избегать 84
наклейки 103
переработанная бумага 104
печатные бланки 104
печать из лотка 4 91
плотная бумага 103
поддерживаемая плотность 31
поддерживаемые типы 31
поддерживаемые форматы 31
прозрачные пленки 101
технические характеристики 31
фирменные бланки 104
цветная бумага 102
меню
ВВОД-ВЫВОД 57
диагностика 58
иерархия 42
информация 47
качество печати 51
конфигурация устройства 49
настройка системы 54
печать 49
получение задания 46
протяжка бумаги 48
сбросы 57
меню ВВОД-ВЫВОД 57
меню диагностики 58
меню Качество печати 51
меню Конфигурация устройства 43, 49
меню Настройка системы 54
меню Печать 49
меню получения задания 46
меню работы с бумагой 48

меню сбросов 57

Н

некритичные предупреждения
установка времени
отображения 67
несколько страниц на
листе 108, 114
нестандартная бумага, формат
драйвер, параметры 107
низкий уровень расходных
материалов
напоминание заказа 68
настройка
предупреждений 168
носитель для печати
нестандартный формат,
установка 107
первая страница 108, 113
страниц на листе 108, 114
формат документа,
выбор 107

О

обе стороны, печать на 109,
114
обложка, страницы 108, 113
обложки 113
Обновить сейчас 11
образцы СМΥΚ
печать 132
обслуживание
договоры 262
ограничение, цветная
печать 137, 149, 232
ограничения для
материалов 273
ОЗУ (оперативная память) 6
операции печати 81
Основные сведения о
принтере 1
особые ситуации
другой для первой
страницы 121
материал нестандартного
размера 121
печать 121
пустая задняя обложка 121
остановка запроса на
печать 122

отмена задания печати 122
отображение адреса 59
отображение панели управления
параметры 65
отображение яркости
настройка 65
отсутствие цветного расходного
материала
отчет 69
решение для 232
ошибки
автопродолжение 67

П

память
включение 250
добавление 127, 243
управление 127
Панель управления
дисплей 36
доступ с компьютера 38
индикаторы 36, 40
использование в совместно
используемых средах 72
кнопки 36, 39
конфигурирование 59
меню 41, 42
общие сведения 35, 36
проблемы 224
пустой дисплей 221
языки принтера 66
параметры
Встроенный web-сервер 136
готовые наборы 105
драйвер, готовые
наборы 113
параметры принтера
конфигурирование 49
параметры цвета
конфигурирование 59
пароли
сеть 136
первая страница
использование другой
бумаги 108
чистая 108
первая страница, другая
бумага 113

переработка
возврат расходных
материалов HP и программа
защиты окружающей
среды 272
печатающие картриджи
утилизация 271
печать
буклеты 120
особые ситуации 121
отмена 122
специальный материал для
печати 101
Печать документа на 107
печать из дополнительных
лотков 94
печать из лотка 2 94
печать на конвертах 92
печать n страниц 108, 114
подающие лотки
емкость 31
конфигурирование 48, 60,
88
поддержка продукции 271
положения безопасности
безопасность лазера для
Финляндии 277
безопасность при работе с
лазерными
устройствами 276
Заявление EMI (Корея) 276
Заявление VCCI
(Япония) 276
Набор шнуров переменного
тока (Япония) 276
Правила DOC для
Канады 276
пользовательский интерфейс 6
порт USB
устранение неисправностей
при работе в
Macintosh 231
порты
устранение неисправностей
при работе в
Macintosh 231
поставляемые батареи 273
предварительная настройка 11

- предупреждения
 - конфигурирование 168
 - электронная почта 136
 - принтер
 - дополнительные принадлежности 7
 - драйверы 18, 21
 - обслуживание 155
 - производительность 6
 - соединения 8
 - управление 129
 - шрифты 7
 - языки принтера 6
 - пробная страница тракта бумаги
 - печать 172
 - программное обеспечение
 - приложения 17
 - сети 15
 - удаление 15
 - установка 12
 - утилиты 16
 - HP Easy Printer Care, программное обеспечение 16
 - macintosh 23
 - программное обеспечение принтера 11
 - протяжка бумаги 7
- P**
- работа лотка 60
 - расходные материалы
 - утилизация 271
 - Расходные материалы
 - заказ 251
 - замена 162
 - интервалы замены 163
 - расположение 162
 - состояние 136
 - страница состояния 136
 - расходные материалы принтера 8
 - регламентации
 - FCC 270
 - регламентации FCC 270
 - режим ожидания 63
- C**
- серверы
 - конфигурирование 136
 - серверы печати
 - конфигурирование 136
 - Серверы печати HP Jetdirect
 - конфигурирование 136
 - серверы печати Jetdirect
 - конфигурирование 136
 - сети
 - адрес IP 74
 - инструменты администратора 17
 - конфигурирование 74
 - конфигурирование с помощью встроенного web-сервера 137
 - маска подсети 75
 - параметры TCP/IP 74
 - программное обеспечение 15
 - шлюз по умолчанию 76
 - служба поддержки пользователей HP iii
 - Службы, вкладка 112
 - сообщения
 - критические 175
 - ошибка 175
 - предупреждение 175
 - состояние 175
 - сообщения панели управления 176
 - состояние
 - уведомления по электронной почте 136
 - сохранение заданий
 - конфиденциальные задания 124
 - корректурa и остановка заданий 123
 - печать 123
 - удаление 124
 - сочетание цветного/черно-белого 59
 - специальный материал для печати
 - печать 101
 - спецификации бумаги 31
 - список шрифтов
 - печать 133
 - справка, драйвер принтера 19
 - ссылки
 - информация 2
 - Стандарт IEEE 802.11b 79
 - страниц на листе 108, 114
 - страница безопасности 136
 - страница для выравнивания печати 173
 - страница информации о файловых каталогах
 - печать 133
 - страница состояния расходных материалов
 - описание 47
 - печать 131
 - страницы с информацией о принтере
 - устранение неполадок 172
- T**
- Таблица безопасности материалов (MSDS) 274
 - таблица параметров
 - печать 131, 172
 - просмотр с помощью встроенного web-сервера 136
 - таблица расхода материалов
 - описание 47
 - печать 132
 - таймер
 - настройка 137
 - технические характеристики
 - акустическая 266
 - влажность 267
 - размеры 264
 - температура 267
 - электрические 265
 - типы сообщений 175
- Y**
- уведомления по электронной почте 136
 - увеличение формата документа 106
 - уменьшение формата документа 106
 - управление заданиями на печать 82
 - устранение замятий 211, 213
 - устранение замятия
 - настройка 70

устранение неисправностей
проблемы при работе в
Macintosh 229
файлы EPS 230
устранение неполадок
двусторонняя печать 220
замятия 204
качество печати 234
контрольный список 170
неполадки в работе панели
управления 224
неполадки при работе с
материалами для
печати 216
неполадки при цветной
печати 232
неправильный вывод
принтера 225
отклик принтера 221
приложения 227
прозрачные пленки 218
прозрачные пленки для
диапроектора 234
утилизация 271
утилизация по окончании срока
службы 273
утилизация, по окончании срока
службы 273

Ф
файлы EPS, устранение
неисправностей 230
фоновые изображения
обложка, страница 113
функции защиты окружающей
среды 7

Х
хранение заданий 6

Ц
цвет
край, контроль 153
нейтральный серый 151
печать в градациях
серого 147, 151
полутона, параметры 151
управление,
параметры 147, 151
цветная
использование 142

контроль края 148
настройка 148
нейтральный серый 149,
152
параметры 142
параметры полутонов 148
печать образцов цвета 146
подбор 145
при печати и на
мониторе 145
система цветоподбора по
книгам образчиков 145
четырёхцветная печать 143
эмуляция набора чернил
CMYK 143
HP ImageREt 3600 142
sRGB 143

Ш
шрифты
файлы EPS, устранение
неисправностей 230

Я
язык
Встроенный web-сервер 137
выбор 71
изменение 71
язык принтера
настройка 66
языки принтера 66

D
DIMM (модули памяти с
двухрядными контактами)
установка 245

H
HP Easy Printer Care,
программное обеспечение
использование 16, 138
проверка уровня тонера 158
HP Web Jetadmin
использование для настройки
предупреждений 168
проверка уровня тонера 158

M
Macintosh
драйверы, доступ 21

драйверы, устранение
неисправностей 229
неисправности,
устранение 229
плата USB, устранение
неисправностей 231
morier, режим 126

P
PCL, драйверы
выбор 18
PCL, список шрифтов 133
PIN (персональный
идентификационный номер)
конфиденциальные
задания 124
PS, драйверы
выбор 18

R
RGB, образцы
печать 133

U
USB-хост 77

W
Web-узлы
Таблица безопасности
материалов (MSDS) 274
Windows
драйверы, доступ 19

© 2006 Hewlett-Packard Development Company, L.P.

www.hp.com



CB503-90915