

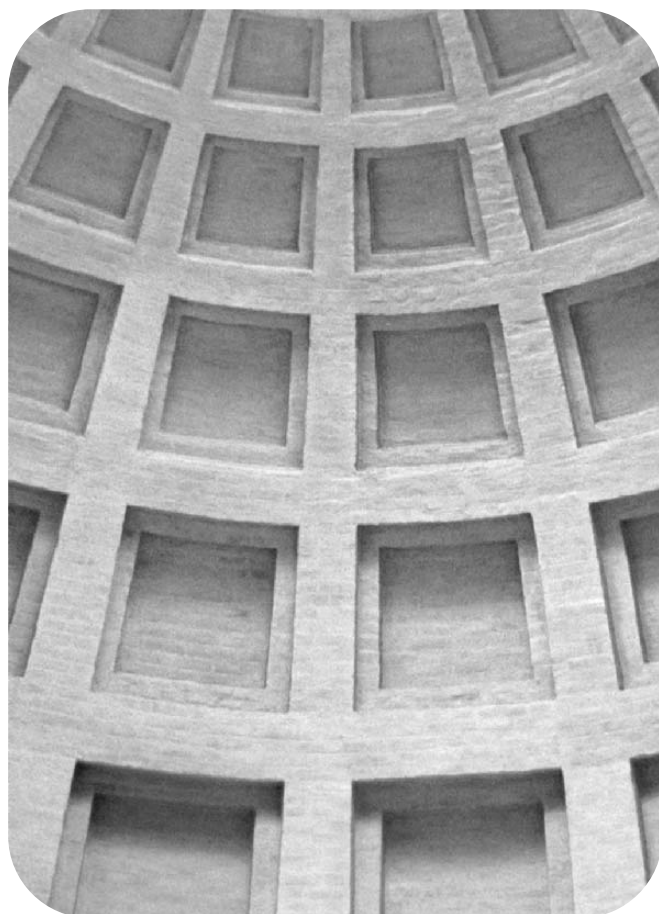


hp color LaserJet 5550,  
5550n, 5550dn,  
5550dtn, 5550hdn



i n v e n t

**ИСПОЛЬЗОВАНИЕ**





у нас есть  
решения для  
нужд вашего  
предприятия

# HP Global Solutions Catalog (Каталог глобальных решений HP)

[www.hp.com/go/gsc](http://www.hp.com/go/gsc)

## Требуется ли для вашего предприятия:

- дополнительные решения для обработки документов?
- безопасная печать на принтеры и с них?
- печать электронных форм и других документов на основе web-страниц?
- любые другие решения для печати и цифровой обработки изображений?

Компания HP предлагает сотни решений для печати и продуктов для цифровой обработки изображений. От дополнительных лотков подачи бумаги и микропрограмм защиты до программного обеспечения управления принтерами.

Посетите страницу HP Global Solutions Catalog (GSC) и найдите решения компании Hewlett-Packard и других компаний, отвечающие специфическим требованиям вашего предприятия.

HP Global Solutions Catalog является самым простым и удобным способом поиска решений для печати и цифровой обработки изображений.



HP Color LaserJet 5550, 5550n, 5550dn,  
5550dtn, 5550hdn

**Руководство пользователя**

---

## Авторское право и лицензия

© 2004 Copyright Hewlett-Packard Development Company, L.P.

Размножение, использование или перевод без предварительного письменного разрешения запрещен, за исключением случаев, разрешенных законом об авторских правах.

В содержание данного документа могут быть внесены изменения без уведомления.

Единственными гарантиями для продуктов и услуг HP являются явные гарантии, прилагаемые к таким продуктам и услугам. Никакие содержащиеся здесь материалы не должны истолковываться как дополнительная гарантия. HP не несет ответственности за содержащиеся здесь технические или редакторские ошибки или упущения.

Номер детали: Q3713-90927

Edition 1, 9/2004

## Информация о товарных знаках

Adobe® и Adobe Postscript® 3™ являются товарными знаками Adobe Systems Incorporated.

Bluetooth® является товарным знаком его владельца и используется компанией Hewlett-Packard по лицензии.

Energy Star® и эмблема Energy Star® являются зарегистрированными в США знаками Агентства охраны окружающей среды США (U.S. EPA).

Microsoft® является зарегистрированным в США товарным знаком Microsoft Corporation.

PANTONE®\* Сгенерированные цвета PANTONE®\* могут не отвечать стандартам, установленным PANTONE®\*. Для получения точного цвета обратитесь к текущим изданиям PANTONE®\*. PANTONE® и другие товарные знаки PANTONE®\*, Inc. являются собственностью PANTONE®\*, Inc. © PANTONE®\*, Inc., 2000.

UNIX® является зарегистрированным товарным знаком The Open Group.

Windows®, MS Windows® и Windows NT® являются зарегистрированными в США товарными знаками Microsoft Corporation.

# Служба поддержки пользователей HP

## Интерактивные службы

*Круглосуточный доступ к информации с помощью модема или Интернет-соединения:*

Адрес URL: информацию о принтере серии HP Color LaserJet 5550, обновленное программное обеспечение принтера HP, сведения об устройстве и поддержке, а также драйверы принтера на различных языках можно получить на Web-странице <http://www.hp.com/support/clj5550>. (эти узлы на английском языке).

HP Instant Support Professional Edition (ISPE) - это набор Web-инструментов для устранения неполадок в настольных вычислительных и печатных устройствах. ISPE помогает быстро определить, диагностировать и решить проблемы вычислительных и печатных устройств. Доступ к инструментам ISPE можно получить с Web-страницы <http://instantsupport.hp.com>.

## Поддержка по телефону

HP предоставляет бесплатную поддержку по телефону на протяжении гарантийного периода. Позвонив по телефону этой службы, вы сможете поговорить с ее представителем, который с готовностью вам поможет. Номер телефона для страны/региона, где вы проживаете, указан в листовке, которая прилагается к устройству, а также на Web-узле <http://www.hp.com/support/callcenters>. Перед звонком в HP подготовьте следующую информацию: наименование и серийный номер устройства, дата покупки, а также описание проблемы.

Поддержка также оказывается через Интернет по адресу: <http://www.hp.com>. Выберите блок **support & drivers** (поддержка и драйверы).

## Утилиты, драйверы и электронная информация

Посетите Web-узел: [http://www.hp.com/go/clj5550\\_software](http://www.hp.com/go/clj5550_software) при использовании принтера серии HP Color LaserJet 5550. Web-страница поиска драйверов, возможно, будет на английском языке, но сами драйверы можно загрузить на различных языках.

Позвоните: см. листовку, которая прилагается к принтеру.

## Заказ принадлежностей и расходных материалов непосредственно в HP

В США расходные материалы можно заказать на узле <http://www.hp.com/sbso/product/supplies>. В Канаде расходные материалы можно заказать на Web-узле <http://www.hp.ca/catalog/supplies>. В Европе расходные материалы можно заказать на Web-узле <http://www.hp.com/supplies>. В странах/регионах Азиатско-Тихоокеанского бассейна расходные материалы можно заказать на Web-узле <http://www.hp.com/paper/>.

Дополнительные принадлежности можно заказать на Web-узле <http://www.hp.com/go/accessories>.

Позвоните: 1-800-538-8787 (США) или 1-800-387-3154 (Канада).

## Сведения об обслуживании HP

Чтобы найти авторизованных дилеров HP, позвоните по телефону 1-800-243-9816 (США) или 1-800-387-3867 (Канада). Для обслуживания вашего устройства позвоните по номеру телефона службы поддержки для страны/региона, где вы проживаете. См. листовку, которая прилагается к принтеру.

## Соглашения об обслуживании HP

Позвоните: 1-800-835-4747 (США) или 1-800-268-1221 (Канада).

Расширенное обслуживание: 1-800-446-0522

## **HP toolbox**

Для проверки состояния и параметров принтера, а также просмотра информации по устранению неполадок и электронной документации используйте программу HP Toolbox. Просмотр программы HP Toolbox возможен, когда принтер подключен непосредственно к компьютеру или к сети. Для использования программы HP Toolbox необходимо выполнить полную установку программного обеспечения. См.

[Использование программы HP Toolbox.](#)

## **Поддержка и информация HP для компьютеров Macintosh**

Посетите Web-узел: <http://www.hp.com/go/macosex> для получения информации о поддержке для системы Macintosh OS X и подписки на получения обновлений HP.

Посетите Web-узел: <http://www.hp.com/go/mac-connect> для продуктов, предназначенных специально для пользователя Macintosh.

# Содержание

## 1 Основные сведения о принтере

Быстрый доступ к информации о принтере .....	2
Ссылки в Интернете .....	2
Ссылки в руководстве пользователя .....	2
Где получить дополнительную информацию .....	2
Конфигурации принтера .....	5
HP Color LaserJet 5550 .....	5
HP Color LaserJet 5550n .....	6
HP Color LaserJet 5550dn .....	6
HP Color LaserJet 5550dtn .....	7
HP Color LaserJet 5550hdn .....	8
Возможности принтера .....	10
Общий обзор .....	13
Программное обеспечение принтера .....	14
Функции программного обеспечения .....	14
Драйверы принтера .....	15
Программное обеспечение для компьютеров Macintosh .....	20
Установка программного обеспечения системы печати .....	21
Удаление программного обеспечения .....	27
Программное обеспечение для сетей .....	28
Утилиты .....	29
Спецификации материалов для печати .....	31
Вес и размеры поддерживаемой бумаги .....	31

## 2 Панель управления

Обзор панели управления .....	38
Дисплей .....	38
Доступ к панели управления с компьютера .....	39
Кнопки панели управления .....	41
Объяснение значений индикаторных лампочек панели управления .....	42
Меню панели управления .....	43
Вводные указания для начала работы .....	43
Иерархия меню .....	44
Чтобы войти в меню .....	44
Меню получения задания (для принтеров с жестким диском) .....	44
Информационное меню .....	44
Меню работы с бумагой .....	45
Меню Конфигурация устройства .....	45
Меню диагностики .....	47
Меню получения задания (для принтеров с жестким диском) .....	48
Информационное меню .....	49
Меню работы с бумагой .....	50
Меню Конфигурация устройства .....	51
Меню Печать .....	51
Меню Качество печати .....	52

Меню Настройка системы .....	53
Меню ВВОД-ВЫВОД .....	57
Меню сбросов .....	57
Меню диагностики .....	59
Изменение параметров конфигурации панели управления принтера .....	61
Максимальное число заданий .....	61
Период хранения задания .....	61
Отображение адреса .....	62
Сочетание цветного/черно-белого .....	62
Параметры поведения лотка: используется запрошенный лоток и подача материалов вручную .....	63
Время режима энергосбережения .....	64
Язык принтера .....	65
Некритичные предупреждения .....	66
Автопродолжение .....	67
Низкий уровень расходных материалов .....	67
Отсутствие цветного расходного материала .....	68
Устранение замятия .....	68
Язык .....	69
Использование панели управления принтера в совместно используемых средах .....	70

### 3 Конфигурация ввода/вывода

Конфигурация сети .....	72
Конфигурация параметров типа фрейма Novell NetWare .....	72
Конфигурация параметров TCP/IP .....	73
Параллельная конфигурация .....	79
Конфигурация USB .....	80
Конфигурация соединения Jetlink .....	81
Конфигурация расширенного ввода/вывода (EIO) .....	82
Серверы печати HP Jetdirect .....	82
Интерфейсы расширенного ввода/вывода .....	82
Сети NetWare .....	83
Сети Windows и Windows NT .....	83
Сети AppleTalk .....	83
Сети UNIX/Linux .....	83
Беспроводная печать .....	84
Стандарт IEEE 802.11b .....	84
Bluetooth .....	84

### 4 Операции печати

Управление заданиями на печать .....	86
Source (Источник) .....	86
Type (Тип) и Size (Размер) .....	87
Приоритет параметров печати .....	87
Выбор материалов для печати .....	89
Материалы, которых следует избегать .....	89
Носитель, который может привести к повреждению принтера .....	90
Конфигурирование подающих лотков .....	91
Настройка лотков при запросе принтера .....	91
Загрузка в лоток 1 для разового использования .....	92
Загрузка лотка 1, когда для нескольких заданий печати используется бумага одного типа .....	93
Печать на конвертах из Лотка 1 .....	95
Загрузка определяемых носителей в лоток 2, 3, 4 и 5 .....	97

Загрузка неопределяемых/стандартных носителей для печати в лотках 2, 3, 4 и 5 .....	99
Загрузка нестандартных носителей в лоток 2, 3, 4 и 5 .....	102
Настройка лотков с помощью меню Управление бумагой .....	105
Печать на специальных материалах .....	107
Прозрачные пленки .....	107
Глянцевая бумага .....	107
Цветная бумага .....	108
Печать изображений .....	108
Конверты .....	108
Наклейки .....	109
Плотная бумага .....	109
Грубая бумага HP LaserJet .....	110
Печатные и фирменные бланки .....	110
Переработанная бумага .....	111
Двусторонняя печать (дуплекс) .....	112
Параметры панели управления для автоматической двусторонней печати .....	113
Двусторонняя печать пустых страниц .....	114
Параметры переплета заданий двусторонней печати .....	114
Ручная двусторонняя печать (дуплекс) .....	114
Печать буклетов .....	115
Настройка регистрации .....	115
Особые ситуации при печати .....	117
Печать первой страницы на другом материале .....	117
Печать пустой задней обложки .....	117
Печать на материалах нестандартного размера .....	117
Остановка запроса на печать .....	118
Функции хранилища заданий .....	119
Хранение задания на печать .....	119
Быстрое копирование задания .....	120
Корректурa и остановка задания .....	120
Конфиденциальные задания на печать .....	122
Режим Morieг .....	123
Управление памятью .....	124

## 5 Управление принтером

Страницы с информацией о принтере .....	126
Карта меню .....	126
Таблица параметров .....	126
Страница состояния расходных материалов .....	127
Таблица использования .....	127
Демо .....	128
Печать образцов CMYK .....	128
Печать образцов RGB .....	128
Файловый каталог .....	129
Список шрифтов PCL или PS .....	129
Журнал событий .....	129
Использование встроенного web-сервера .....	130
Доступ ко встроенному Web-серверу с использованием сетевого соединения .....	130
Вкладка "Информация" .....	131
Вкладка "Параметры" .....	131
вкладка "Сеть" .....	132
Другие ссылки .....	132
Использование программы HP Toolbox .....	133
Поддерживаемые операционные системы .....	133

Поддерживаемые браузеры .....	133
Просмотр программы HP Toolbox .....	133
Разделы программы HP Toolbox .....	134
Другие ссылки .....	134
Вкладка "Состояние" .....	134
Вкладка "Устранение неисправностей" .....	135
Вкладка "Предупреждения" .....	135
Вкладка "Документация" .....	135
Кнопка Параметры устройства .....	136
Ссылки в программе HP Toolbox .....	136

## 6 Цветная печать

Использование цвета .....	138
Выбор бумаги .....	138
HP ImageREt 3600 .....	138
Печать изображений с максимальным качеством .....	138
Параметры цвета .....	138
sRGB .....	139
Печать с использованием четырех цветов (CMYK) .....	139
Управление параметрами цвета принтера .....	141
Печать в градациях серого .....	141
Автоматическая или ручная регулировка цвета .....	141
Система цветоподбора .....	144
Система цветоподбора PANTONE®* .....	144
Система цветоподбора по книгам образчиков .....	144
Печать образцов цвета .....	145
Эмуляция цвета принтера HP Color LaserJet 4550 .....	145

## 7 Обслуживание

Управление картриджем .....	148
Картриджи HP .....	148
Картриджи производства не HP .....	148
Идентификация картриджа .....	148
Горячая линия HP по расследованию подделок .....	148
Хранение картриджа .....	149
Ожидаемый срок службы картриджа .....	149
Примерные интервалы замены расходных материалов .....	149
Проверка срока службы картриджа .....	150
Замена картриджей .....	151
Чтобы заменить печатающий картридж .....	152
Замена расходных материалов .....	156
Поиск расходных материалов .....	156
Рекомендации по замене расходных материалов .....	156
Обеспечение свободного пространства вокруг принтера для замены расходных материалов .....	157
Настройка уведомлений о состоянии расходных материалов по электронной почте .....	158
Периодическая чистка .....	159
Когда необходимо чистить датчик ОНТ .....	159
Чтобы почистить датчик ОНТ .....	159
Когда необходимо чистить гребенку статического разряда .....	162
Для очистки гребенки статического разряда выполните следующие действия: .....	163

## 8 Устранение неполадок

Контрольный список устранения основных неполадок .....	169
Факторы, влияющие на быстродействие принтера .....	169
Устранение неполадок, связанных со страницами с информацией .....	170
Пробная страница тракта бумаги .....	170
Страница для выравнивания .....	170
Журнал событий .....	171
Типы сообщений панели управления .....	172
Сообщения о состоянии .....	172
Предупреждающие сообщения .....	172
Сообщения об ошибках .....	172
Сообщения о критических ошибках .....	172
Сообщения панели управления .....	173
Замятия бумаги .....	206
Устранение замятий бумаги .....	206
Общие причины замятий бумаги .....	208
Устранение замятий бумаги .....	210
Замятие в Лотке 2, 3, 4 или 5 .....	210
Замятие в Лотке 3, 4 или 5 .....	214
Замятия в верхней крышке .....	220
Замятие при подаче бумаги или в тракте подачи бумаги .....	225
Многочисленные замятия в тракте подачи бумаги .....	228
Замятие в тракте подачи при двусторонней печати .....	233
Многочисленные замятия в тракте подачи бумаги при двусторонней печати .....	235
Неполадки при работе с материалами для печати .....	242
Принтер подает несколько листов .....	242
Принтер подает бумагу неверного формата .....	242
Принтер подает бумагу из неверного лотка .....	243
Не выполняется автоматическая подача материала для печати .....	243
Невозможно выбрать размеры бумаги для лотков 2, 3, 4 или 5 с помощью панели управления принтера. ....	244
Материал для печати не подается из Лотков 2, 3, 4 или 5 .....	244
Не выполняется подача прозрачных пленок и глянцевой бумаги .....	245
Неправильно выполняется печать на прозрачных пленках, а на панели управления принтера отображается сообщение об ошибке, указывающее на возникновение в лотке проблемы с материалом для печати. ....	246
Конверты заминаются или не подаются в принтер .....	246
Материал выходит смятым или сморщенным .....	247
Принтер не выполняет двустороннюю печать или выполняет ее неправильно .....	248
Неполадки отклика принтера .....	249
Нет сообщений на дисплее .....	249
Принтер включен, но печать не выполняется .....	249
Принтер включен, но не получает данные .....	250
Не удается выбрать принтер на компьютере .....	251
Неполадки в работе панели управления принтером .....	252
Параметры панели управления работают неправильно .....	252
Невозможно выбрать Лоток 3, 4 или 5 .....	252
Неполадки при цветной печати .....	253
Черно-белая печать вместо цветной .....	253
Неправильный оттенок .....	253
Отсутствие цвета .....	253
Несовместимые цвета после установки картриджа .....	254
Распечатанные цвета не соответствуют цветам на экране .....	254
Неправильный вывод принтера .....	255
Распечатываются неправильные шрифты .....	255
Невозможно распечатать ни один из символов набора .....	255

Смещение текста в распечатанном материале .....	255
Ошибочные, отсутствующие символы или прерывистая распечатка .....	255
Частичная распечатка .....	256
Рекомендации по печати с использованием различных шрифтов .....	256
Неполадки при работе приложения .....	257
Не удается изменить выбранные системные параметры с помощью приложения .....	257
Не удается выбрать шрифт в приложении .....	257
Не удается выбрать цвета в приложении .....	257
Драйвер принтера не распознает Лотки 3, 4 или 5 или дополнительное устройство двусторонней печати .....	257
Устранение неполадок качества печати .....	258
Ухудшение качества печати, связанное с бумагой .....	258
Дефекты прозрачной пленки для диапроектора .....	258
Ухудшение качества печати, связанное с окружающими условиями .....	259
Ухудшение качества печати, связанное с замятиями бумаги .....	259
Проблемы качества печати, связанные с техническим обслуживанием .....	260
Таблицы для устранения неполадок качества печати .....	260
Калибровка принтера .....	260
Схема дефектов качества печати .....	261

## **Приложение А Работа с платами памяти и сервера печати**

Память принтера и шрифты .....	269
Печать таблицы параметров .....	270
Установка памяти и шрифтов .....	271
Установка модулей DIMM памяти DDR .....	271
Установка карты флэш-памяти .....	275
Включение памяти .....	278
Установка платы сервера печати HP Jetdirect .....	279
Установка платы сервера печати HP Jetdirect: .....	279

## **Приложение Б Расходные материалы и дополнительные принадлежности**

Возможность приобретения запасных частей и расходных материалов .....	283
Прямой заказ через встроенный web-сервер (для принтеров с сетевыми соединениями) .....	283
Заказ напрямую через программное обеспечение принтера (только для принтеров, подключенных напрямую к компьютеру) .....	284
Заказ расходных материалов непосредственно с помощью программы на компьютере .....	284

## **Приложение В Обслуживание и поддержка**

Заявление Hewlett-Packard об ограниченной гарантии .....	287
Ограниченная гарантия на срок службы печатающих картриджей и барабана переноса изображений .....	289
Гарантия на дополнительную защиту HP. Ограниченная гарантия на набор термозлемента и набор переноса изображений Color LaserJet .....	290
Соглашения об обслуживании продукции компании Hewlett-Packard .....	291
Договоры на ремонтное обслуживание на месте .....	291

## **Приложение Г Технические характеристики принтера**

Электрические характеристики .....	294
Акустическая эмиссия <sup>1, 2</sup> .....	295

Характеристики окружающей среды .....	296
---------------------------------------	-----

## Приложение Д Регламентирующая информация

регламентации FCC .....	297
Программа контроля за воздействием продукции на окружающую среду .....	298
Защита окружающей среды .....	298
Образование озона .....	298
Потребление электроэнергии .....	298
Использование бумаги .....	298
Пластиковые материалы .....	298
Расходные материалы HP LaserJet .....	299
Информация о Программе возврата и переработки расходных материалов для печати HP .....	299
Переработанная бумага .....	299
Ограничения для материалов .....	299
Таблица безопасности материалов (MSDS) .....	300
Дополнительная информация .....	300
Заявление о соответствии .....	301
Положения безопасности .....	302
Безопасность при работе с лазерными устройствами .....	302
Правила DOC для Канады .....	302
Заявление EMI (Корея) .....	302
Заявление VCCI (Япония) .....	303
Заявление о лазерной безопасности для Финляндии .....	304

## Глоссарий

## Указатель



# 1

# Основные сведения о принтере

В данной главе содержится информация по настройке принтера и о его функциях. Ниже описываются следующие темы:

- [Быстрый доступ к информации о принтере](#)
- [Конфигурации принтера](#)
- [Возможности принтера](#)
- [Общий обзор](#)
- [Программное обеспечение принтера](#)
- [Спецификации материалов для печати](#)

# Быстрый доступ к информации о принтере

## Ссылки в Интернете

Драйверы принтеров, обновленное программное обеспечение принтеров HP, а также информацию о продуктах и поддержке можно получить на Web-страницах по следующему адресу:

- <http://www.hp.com/support/clj5550>

Драйверы принтеров можно получить на следующих Web-узлах:

- В Китае: <ftp://www.hp.com.cn/support/clj5550>
- В Японии: <ftp://www.jpn.hp.com/support/clj5550>
- В Корее: <http://www.hp.co.kr/support/clj5550>
- На Тайване: <http://www.hp.com.tw/support/clj5550>
- или на местном Web-узле с драйверами: <http://www.dds.com.tw>

Заказ расходных материалов:

- США: <http://www.hp.com/go/ljsupplies>
- В других странах/регионах мира: <http://www.hp.com/ghp/buyonline.html>

Заказ дополнительных устройств:

- <http://www.hp.com/go/accessories>

## Ссылки в руководстве пользователя

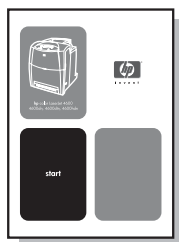
- [Общий обзор](#)
- [Замена расходных материалов](#)

## Где получить дополнительную информацию

При работе с этим принтером можно пользоваться несколькими справочными руководствами. См. <http://www.hp.com/support/clj5550>.

## Настройка принтера

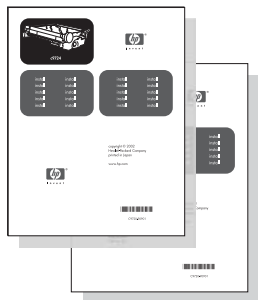
**Руководство по началу работы** — пошаговые инструкции для установки и настройки принтера. Это руководство находится на компакт-диске, прилагаемом к принтеру.



**Руководство администратора сервера печати HP Jetdirect** — инструкции по настройке и устранению неисправностей сервера печати HP Jetdirect. Это руководство находится на компакт-диске, прилагаемом к принтеру.



**Руководства по установке дополнительных устройств и расходных материалов** — прилагаемые к дополнительным устройствам и расходным материалам пошаговые инструкции для установки дополнительных устройств и расходных материалов принтера.



## Использование принтера

**Руководство пользователя** — Подробные сведения по использованию принтера и устранению неполадок. Имеется на компакт-диске, поставляющемся с принтером.



**Экранная справка** — Сведения о параметрах принтера, которые имеются в драйверах принтера. Для просмотра файла справки вызовите интерактивную справку из драйвера принтера.



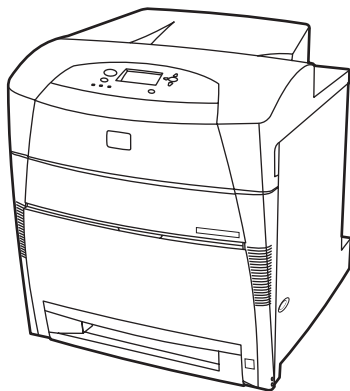
**(Интерактивное) Руководство пользователя в формате HTML** — Подробные сведения по использованию принтера и устранению неполадок. Имеется на Web-узле по адресу: <http://www.hp.com/support/cj5550>. После соединения выберите **Manuals**.



## Конфигурации принтера

Благодарим вас за приобретение принтера серии HP Color LaserJet 5550. Принтер поставляется в конфигурациях, описанных ниже.

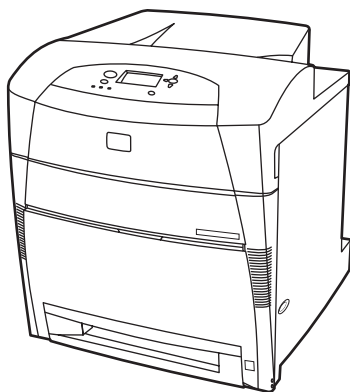
### HP Color LaserJet 5550



Принтер HP Color LaserJet 5550 - это четырехцветный лазерный принтер, печатающий до 28 страниц формата A4 в минуту (стр./мин.) и до 27 стр./мин. для бумаги формата letter. Далее приведен список функций принтера. Для получения дополнительной информации по каждой из функций см. [Возможности принтера](#).

- Лоток 1 является многоцелевым лотком, в который помещается до 100 листов различного материала для печати или 20 конвертов.
- Лоток 2 является устройством подачи бумаги на 500 листов, поддерживающим материалы для печати формата Letter, Letter-Rotated, A4, A4-Rotated, executive, A5 (JIS), B4 (JIS), B5 (JIS), 11 на 17, A3, 16K, 8K, Executive (JIS), 8,5 на 13 и Legal. Этот лоток также поддерживает нестандартные материалы для печати.
- Возможность использования для связи параллельных и сетевых портов, а также портов Jetlink. Принтер имеет три расширенных гнезда входа/выхода (EIO), порт Jetlink, порт USB 1.1, а также стандартный порт для двунаправленного параллельного кабеля (совместимого с IEEE-1284-C).
- 160 мегабайт (Мб) синхронной динамической оперативной памяти (SDRAM). Модуль памяти DDR 128 Мб, а также 32 Мб дополнительной памяти на плате форматера и дополнительное гнездо для модуля памяти DIMM.

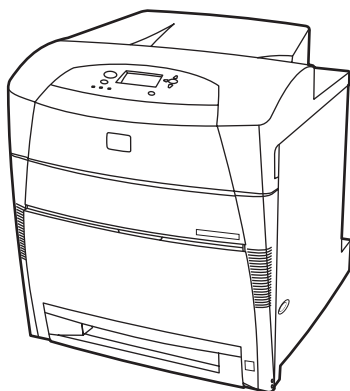
## HP Color LaserJet 5550n



Принтер HP Color LaserJet 5550n - это четырехцветный лазерный принтер, печатающий до 28 страниц формата A4 в минуту (стр./мин.) и до 27 стр./мин. для бумаги формата letter. Далее приведен список функций принтера. Для получения дополнительной информации по каждой из функций см. [Возможности принтера](#).

- Лоток 1 является многоцелевым лотком, в который помещается до 100 листов различного материала для печати или 20 конвертов.
- Лоток 2 является устройством подачи бумаги на 500 листов, поддерживающим материалы для печати формата Letter, Letter-Rotated, A4, A4-Rotated, executive, A5 (JIS), B4 (JIS), B5 (JIS), 11 на 17, A3, 16K, 8K, Executive (JIS), 8,5 на 13 и Legal. Этот лоток также поддерживает нестандартные материалы для печати.
- Возможность использования для связи параллельных и сетевых портов, а также портов Jetlink. Принтер имеет три расширенных гнезда входа/выхода (EIO), порт Jetlink, порт USB 1.1, а также стандартный порт для двунаправленного параллельного кабеля (совместимого с IEEE-1284-C). Принтер также имеет сетевую плату EIO сервера печати HP Jetdirect 620N.
- 160 мегабайт (Мб) синхронной динамической оперативной памяти (SDRAM). Модуль памяти DDR 128 Мб, а также 32 Мб дополнительной памяти на плате форматера и дополнительное гнездо для модуля памяти DIMM.

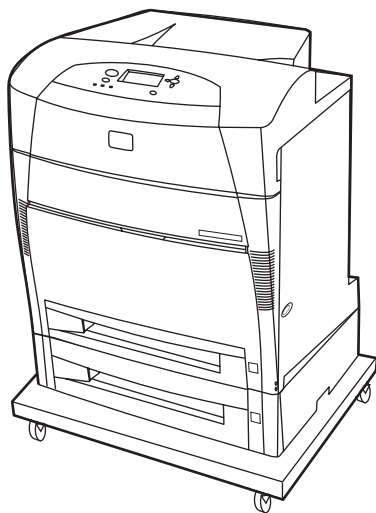
## HP Color LaserJet 5550dn



Принтер HP Color LaserJet 5550dn - это четырехцветный лазерный принтер, печатающий до 28 страниц формата A4 в минуту (стр./мин.) и до 27 стр./мин. для бумаги формата letter. Далее приведен список функций принтера. Для получения дополнительной информации по каждой из функций см. [Возможности принтера](#).

- Лоток 1 является многоцелевым лотком, в который помещается до 100 листов различного материала для печати или 20 конвертов.
- Лоток 2 является устройством подачи бумаги на 500 листов, поддерживающим материалы для печати формата Letter, Letter-Rotated, A4, A4-Rotated, executive, A5 (JIS), B4 (JIS), B5 (JIS), 11 на 17, A3, 16K, 8K, Executive (JIS), 8,5 на 13 и Legal. Этот лоток также поддерживает нестандартные материалы для печати.
- Автоматическая двусторонняя печать (дуплекс).
- Возможность использования для связи параллельных и сетевых портов, а также портов Jetlink. Принтер имеет три расширенных гнезда входа/выхода (EIO), порт Jetlink, порт USB 1.1, а также стандартный порт для двунаправленного параллельного кабеля (совместимого с IEEE-1284-C). Принтер также имеет сетевую плату EIO сервера печати HP Jetdirect 620N.
- 160 мегабайт (Мб) синхронной динамической оперативной памяти (SDRAM). Модуль памяти DDR 128 Мб, а также 32 Мб дополнительной памяти на плате форматера и дополнительное гнездо для модуля памяти DIMM.

## HP Color LaserJet 5550dtn

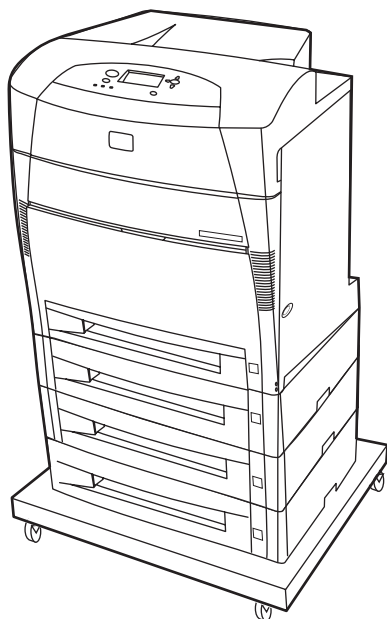


Принтер HP Color LaserJet 5550dtn - это четырехцветный лазерный принтер, печатающий до 28 страниц формата A4 в минуту (стр./мин.) и до 27 стр./мин. для бумаги формата letter. Далее приведен список функций принтера. Для получения дополнительной информации по каждой из функций см. [Возможности принтера](#).

- Лоток 1 является многоцелевым лотком, в который помещается до 100 листов различного материала для печати или 20 конвертов.
- Лоток 2 является устройством подачи бумаги на 500 листов, поддерживающим материалы для печати формата Letter, Letter-Rotated, A4, A4-Rotated, executive, A5 (JIS), B4 (JIS), B5 (JIS), 11 на 17, A3, 16K, 8K, Executive (JIS), 8,5 на 13 и Legal. Лоток 3 может вместить 500 листов формата Letter, Letter-Rotated, A4, A4-Rotated, executive, A5 (JIS), B4 (JIS), B5 (JIS), 11 на 17, A3, 16K, 8K, Executive (JIS), 8,5 на 13 и Legal. Оба лотка поддерживают нестандартные материалы для печати.

- Автоматическая двусторонняя печать (дуплекс).
- Возможность использования для связи параллельных и сетевых портов, а также портов Jetlink. Принтер имеет три расширенных гнезда входа/выхода (EIO), порт Jetlink, порт USB 1.1, а также стандартный порт для двунаправленного параллельного кабеля (совместимого с IEEE-1284-C). Принтер также имеет сетевую плату EIO сервера печати HP Jetdirect 620N.
- 288 Мб памяти SDRAM: модуль памяти DDR 256 Мб, а также 32 Мб дополнительной памяти на плате форматера и дополнительное гнездо для модуля памяти DIMM. Принтер имеет два 200-контактных гнезда для модулей памяти SODIMM, в каждый из которых можно вставить 128 или 256 Мб ОЗУ. Возможна установка дополнительного жесткого диска.
- Подставка для принтера.

## HP Color LaserJet 5550hdn



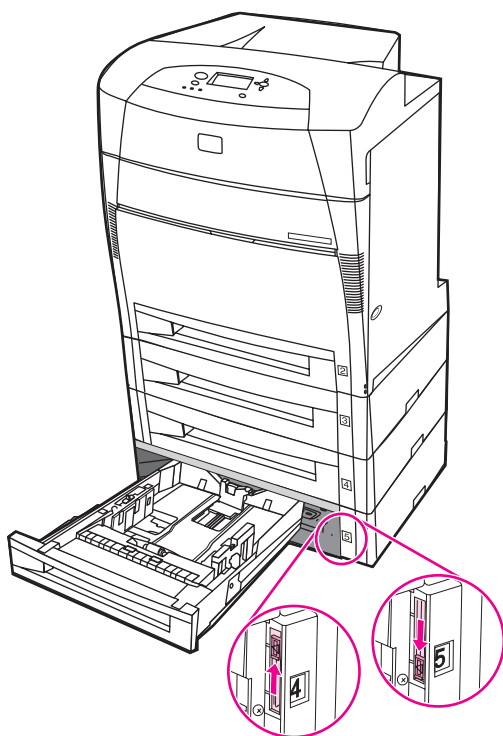
Принтер HP Color LaserJet 5550hdn - это четырехцветный лазерный принтер, печатающий до 28 страниц формата A4 в минуту (стр./мин.) и до 27 стр./мин. для бумаги формата letter. Далее приведен список функций принтера. Для получения дополнительной информации по каждой из функций см. [Возможности принтера](#).

- Лоток 1 является многоцелевым лотком, в который помещается до 100 листов различного материала для печати или 20 конвертов.
- Лоток 2 является устройством подачи бумаги на 500 листов, поддерживающим материалы для печати формата Letter, Letter-Rotated, A4, A4-Rotated, executive, A5 (JIS), B4 (JIS), B5 (JIS), 11 на 17, A3, 16K, 8K, Executive (JIS), 8,5 на 13 и Legal. Этот лоток поддерживает нестандартные материалы для печати.
- Лотки 3, 4 и 5 могут вместить 500 листов формата Letter, Letter-Rotated, A4, A4-Rotated, executive, A5 (JIS), B4 (JIS), B5 (JIS), 11 на 17, A3, 16K, 8K, Executive (JIS), 8,5 на 13 и Legal. Эти лотки также поддерживают нестандартные материалы для печати.

- Подставка для принтера.
- Автоматическая двусторонняя печать (дуплекс).
- Возможность использования для связи параллельных и сетевых портов, а также портов Jetlink. Принтер имеет три расширенных гнезда входа/выхода (EIO), порт Jetlink, порт USB 1.1, а также стандартный порт для двунаправленного параллельного кабеля (совместимого с IEEE-1284-C). Принтер также имеет сетевую плату EIO сервера печати HP Jetdirect 620N.
- 288 Мб памяти SDRAM: модуль памяти DDR 256 МБ, а также 32 МБ дополнительной памяти на плате форматера и дополнительное гнездо для модуля памяти DIMM. Принтер имеет два 200-контактных гнезда для модулей памяти SODIMM, в каждый из которых можно вставить 128 или 256 Мб ОЗУ. Данный принтер также имеет жесткий диск.

### Примечание

Если после приобретения принтера к нему был добавлен лоток 5, индикатор положения лотка может отображать неправильный номер. Для изменения номера переместите переключатель индикатора положения на номер 5.



## Возможности принтера

Наряду с качеством и надежностью печати Hewlett-Packard, этот принтер обладает следующими возможностями. Для получения дополнительной информации о возможностях принтера см. web-страницу Hewlett-Packard <http://www.hp.com/support/cj5550>.

### Функции

Производительность	<ul style="list-style-type: none"><li>• До 28 страниц в минуту (стр./мин.) для бумаги формата A4 и до 27 стр./мин. для бумаги формата letter.</li><li>• Также возможна печать на прозрачных пленках и глянцевой бумаге. Для получения дополнительной информации см. раздел <a href="#">Вес и размеры поддерживаемой бумаги</a>.</li></ul>
Память	<ul style="list-style-type: none"><li>• Модели HP Color LaserJet 5550, HP Color LaserJet 5550n и HP Color LaserJet 5550dn имеют 128 Мб памяти SDRAM, 32 Мб дополнительной памяти на плате форматтера и дополнительное открытое гнездо для модуля памяти DIMM. Характеристики памяти: Во всех принтерах серии HP Color LaserJet 5550 используются 200-контактные гнезда для модулей памяти SODIMM, которые поддерживают 128 или 256 Мб ОЗУ.</li><li>• Модели HP Color LaserJet 5550dtn и HP Color LaserJet 5550hdn имеют 288 Мб памяти SDRAM: модуль памяти DDR 256 Мб, а также 32 Мб дополнительной памяти на плате форматтера и дополнительное гнездо для модуля памяти DIMM. Эти модели принтера имеют два 200-контактных гнезда для модулей памяти SODIMM, в каждый из которых можно вставить 128 или 256 Мб ОЗУ.</li><li>• С помощью гнезда EIO (имеется на принтере модели HP Color LaserJet 5550hdn printer) можно добавить дополнительный жесткий диск.</li></ul>
Пользовательский интерфейс	<ul style="list-style-type: none"><li>• Графический дисплей на панели управления.</li><li>• Расширенная справка с анимационными изображениями.</li><li>• Встроенный web-сервер для поддержки доступа и заказа расходных материалов (принтеры, подключенные к сети).</li><li>• Программное обеспечение HP Toolbox для предоставления информации о состоянии принтера и выдачи предупреждений, настройки параметров принтера, просмотра документации и сведений по устранению неполадок, а также печати внутренних страниц с информацией о принтере.</li></ul>
Поддерживаемые языки принтера	<ul style="list-style-type: none"><li>• HP PCL 6.</li><li>• HP PCL 5c.</li><li>• Эмуляция PostScript 3.</li><li>• Автоматическое переключение языка.</li><li>• Прямая поддержка PDF.</li><li>• Поддержка XHTML.</li></ul>
Функции хранения	<ul style="list-style-type: none"><li>• Хранилище заданий. Для получения дополнительной информации см. <a href="#">Максимальное число заданий</a>.</li><li>• Печать идентификационного номера (PIN) (для принтеров с жесткими дисками).</li><li>• Шрифты и формы.</li></ul>

## Функции (продолжение на следующей странице)

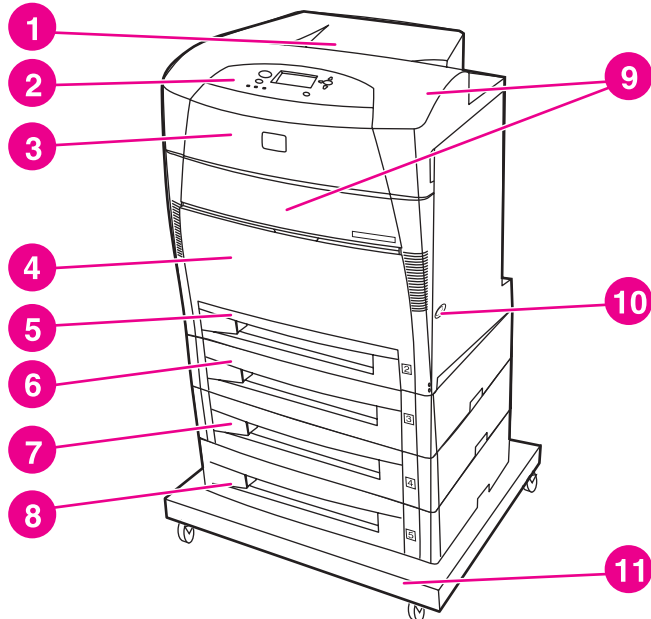
<b>Шрифты</b>	<ul style="list-style-type: none"><li>• 80 внутренних шрифтов как для PCL, так и для эмуляции PostScript.</li><li>• 80 шрифтов, соответствующих встроенным шрифтам принтера в формате TrueType™, имеются в программном обеспечении.</li><li>• Поддержка форм и шрифтов на жестком диске с помощью HP Web Jetadmin.</li></ul>
<b>Используемая бумага</b>	<ul style="list-style-type: none"><li>• Печать на материалах размером от 76 на 127 мм до 306 на 470 мм.</li><li>• Печать на бумаге плотностью от 60 г/м<sup>2</sup> до 200 г/м<sup>2</sup>.</li><li>• Печать с использованием широкого диапазона материалов для печати, включая глянцевую бумагу, наклейки, прозрачные пленки для диапроектора и конверты.</li><li>• Несколько уровней глянца.</li><li>• Устройство подачи бумаги на 500 листов (Лоток 2), поддерживающее форматы бумаги от 148 на 210 мм до 297 на 432 мм.</li><li>• Дополнительное устройство подачи бумаги на 500 листов, поддерживающее форматы бумаги от 148 на 210 мм до 297 на 432 мм; обычно установлено на принтерах HP Color LaserJet 5550dtn (Лоток 3) и HP Color LaserJet 5550hdn (Лотки 3, 4 и 5). Для получения дополнительной информации см. раздел <a href="#">Вес и размеры поддерживаемой бумаги</a>.</li><li>• Автоматическая двусторонняя печать на принтерах HP Color LaserJet 5550dn, HP Color LaserJet 5550dtn и HP Color LaserJet 5550hdn.</li><li>• Выходной лоток лицевой стороной вниз на 250 листов.</li></ul>
<b>Дополнительные принадлежности</b>	<ul style="list-style-type: none"><li>• Жесткий диск принтера, на котором можно хранить шрифты и макросы, а также задания; обычно устанавливается на принтере HP Color LaserJet 5550hdn.</li><li>• Модули памяти SODIMM.</li><li>• Подставка принтера (рекомендуется для дополнительных лотков).</li><li>• Дополнительные лотки 3, 4 и 5, поддерживающие формат бумаги от 148 на 210 мм до 297 на 432 мм; обычно установлены на принтерах HP Color LaserJet 5550dtn (Лоток 3) и HP Color LaserJet 5550hdn (Лотки 3, 4 и 5).</li></ul>
<b>Соединения</b>	<ul style="list-style-type: none"><li>• Дополнительная сетевая плата ввода/вывода (EIO); обычно устанавливается на принтерах HP Color LaserJet 5550n, HP Color LaserJet 5550dn, HP Color LaserJet 5550dtn и HP Color LaserJet 5550hdn.</li><li>• Соединение USB 1.1.</li><li>• Программное обеспечение HP Web Jetadmin.</li><li>• Стандартный порт для двунаправленного параллельного кабеля (совместимого с IEEE-1284-C).</li><li>• Принтер поддерживает соединение Jetlink для устройств ввода обработки бумаги.</li><li>• Поддерживается как соединение USB, так и параллельное соединение, но их нельзя использовать одновременно.</li></ul>

## Функции (продолжение на следующей странице)

<p>Расходные материалы</p>	<ul style="list-style-type: none"><li>• Страница состояния расходных материалов содержит информацию об уровне тонера, количестве страниц и приблизительном количестве оставшихся страниц.</li><li>• Конструкция картриджа позволяет избежать встряхивания.</li><li>• При установке картриджа принтер проверяет, являются ли они оригинальными картриджами HP.</li><li>• Возможности заказа расходных материалов по сети Internet (с помощью встроенного Web-сервера или программы Состояние задачи предупреждения принтера).</li></ul>
----------------------------	--

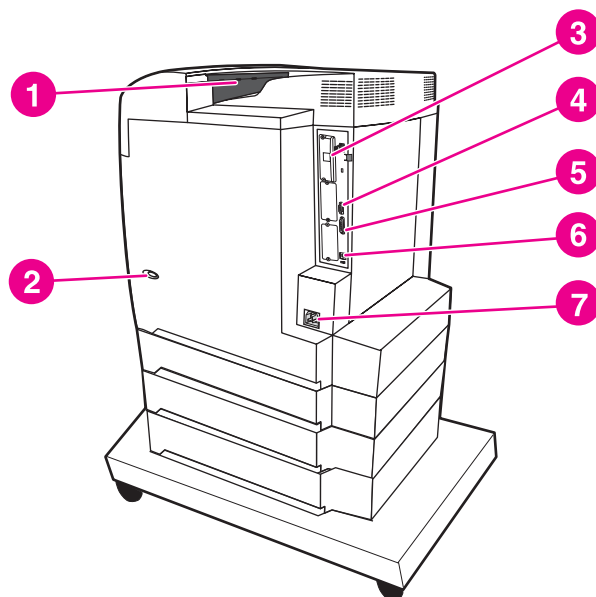
## Общий обзор

На следующих рисунках приведено расположение и названия основных узлов и деталей принтера.



### Вид спереди

- 1 Выходной лоток.
- 2 Панель управления принтера.
- 3 Верхняя крышка.
- 4 Лоток 1 (откройте для использования)
- 5 Лоток 2 (500 листов стандартной бумаги)
- 6 Лоток 3 (дополнительно поставляемый; 500 листов стандартной бумаги)
- 7 Лоток 4 (дополнительно поставляемый; 500 листов стандартной бумаги)
- 8 Лоток 5 (дополнительно поставляемый; 500 листов стандартной бумаги)
- 9 Доступ к картриджам, устройству передачи и термозлементу.
- 10 Выключатель питания.
- 11 Подставка.



### Вид сзади/сбоку

- 1 Выходной лоток.
- 2 Выключатель питания.
- 3 Гнездо для подключения устройств EIO.
- 4 Порт Jetlink.
- 5 Параллельный порт
- 6 Порт USB
- 7 подключение питания

## Программное обеспечение принтера

С принтером поставляется диск CD-ROM, содержащий программное обеспечение системы печати. Компоненты программного обеспечения и драйверы принтера на этом диске CD-ROM позволяют использовать все функциональные возможности принтера. Инструкции по установке см. в *Руководстве по началу работы с устройством*.

---

### Примечание

Для получения последней информации о компонентах программного обеспечения систем печати см. файл readme на web-странице <http://www.hp.com/support/clj5550>. Для получения информации по установке программного обеспечения принтера см. раздел "Примечания по установке" на диске CD-ROM, который поставляется с принтером.

В этом разделе содержится краткая информация о программном обеспечении, имеющемся на диске CD-ROM. Система печати содержит программное обеспечение для конечных пользователей и администраторов сети, работающих в следующих операционных средах:

- Microsoft Windows 98, Me
- Microsoft Windows NT 4.0, 2000, XP и Server 2003
- Apple Mac OS версии от 8.6 до 9.2.x, а также Apple Mac OS версии 10.1 и более поздней

---

### Примечание

Список сетевых сред, поддерживаемых компонентами программного обеспечения для администраторов сети, см. в разделе [Конфигурация сети](#).

---

### Примечание

Список драйверов принтеров, обновления программного обеспечения для принтеров HP и информацию о технической поддержке можно найти на web-узле <http://www.hp.com/support/clj5550>.

## Функции программного обеспечения

Функции "Автоматическая конфигурация", "Обновить сейчас" и "Предварительная настройка" доступны для принтеров серии HP Color LaserJet 5550.

### Автоматическая конфигурация драйвера

Драйверы HP LaserJet PCL 6 и PCL 5c для Windows и драйверы PS для Windows 2000 и Windows XP обеспечивают автоматическое обнаружение элементов и конфигурацию драйверов для дополнительных принадлежностей принтера во время установки. К дополнительным принадлежностям, которые поддерживает функция "Автоматическая конфигурация драйвера", относятся: устройство двусторонней печати, дополнительные лотки для бумаги и также модули DIMM.

### Обновить сейчас

При изменении конфигурации принтера HP Color LaserJet 5550 после установки драйвер может быть автоматически обновлен в средах, которые поддерживают двустороннюю связь. Нажмите на кнопку **Обновить сейчас**, чтобы автоматически обновить конфигурацию в драйвере.

---

**Примечание**

---

Функция "Обновить сейчас" не поддерживается в средах, в которых общие клиенты Windows NT 4.0, Windows 2000, Windows Server 2003 или Windows XP подключены к хостам Windows NT 4.0, Windows 2000 или Windows XP.

## Компонент HP Driver Preconfiguration

Компонент HP Driver Preconfiguration (Предварительная настройка драйвера HP) - это программная архитектура и набор инструментов, позволяющих настраивать и распространять программное обеспечение HP в управляемых корпоративных средах. С помощью HP Driver Preconfiguration специалисты ИТ могут выполнять предварительные настройки параметров печати и устройств по умолчанию для драйверов принтеров HP перед их установкой в сетевых средах. Для получения дополнительной информации см. *HP Driver Preconfiguration Support Guide* (Руководство по поддержке HP Driver Preconfiguration), которое можно найти на веб-странице <http://www.hp.com/support/clj5550>.

## Драйверы принтера

Драйверы обеспечивают доступ к функциям принтера и позволяют компьютеру обмениваться с ним информацией (с помощью языка принтера). Информацию о дополнительном программном обеспечении и языках см. в примечаниях по установке и последних файлах Readme на диске CD-ROM принтера.

Указанные ниже драйверы принтера поставляются вместе с принтером. Последние версии драйверов можно получить на веб-странице <http://www.hp.com/support/clj5550>. В зависимости от конфигурации компьютеров с системой Windows программа установки программного обеспечения принтера автоматически проверит, имеется ли на компьютере доступ в Интернет для получения последних версий драйверов.

Операционная система <sup>1</sup>	PCL 6	PCL 5c	PS	PPD <sup>2</sup>
Windows 98, Me	✓	✓	✓	✓
Windows NT 4.0	✓	✓	✓	✓
Windows 2000	✓	✓	✓	✓
Windows XP	✓	✓	✓	✓
Windows Server 2003	✓	✓	✓	✓
Macintosh OS	✓	✓	✓	

<sup>1</sup> Не все функции принтера доступны из всех драйверов или операционных систем. Информацию о том, какие функции могут быть использованы, см. в контекстной справке в драйвере.

<sup>2</sup> Файлы описания принтера PostScript (PPD).

---

**Примечание**

---

Если система во время установки программного обеспечения автоматически не выполнила поиск в сети Интернет последних версий драйверов, загрузите их с веб-страницы <http://www.hp.com/support/clj5550>. После установки соединения выберите раздел **Downloads and Drivers**, чтобы найти нужный драйвер для загрузки.

Можно загрузить сценарии модели для UNIX® и Linux из Интернета или запросить их в авторизованной сервисной организации HP или в службе технической поддержки. См. листовку с информацией о технической поддержке, которая находится в коробке принтера.

---

**Примечание**

---

Если требуемый драйвер принтера отсутствует на диске CD-ROM принтера или отсутствует в списке на этом диске, прочтите примечания по установке и файлы Readme, чтобы проверить, что этот драйвер поддерживается. Если он не поддерживается, обратитесь к производителю или дистрибьютору программы, которая запрашивает драйвер для принтера.

## Дополнительные драйверы

Следующие драйверы отсутствуют на диске CD-ROM, но их можно получить из Интернета или по программе обслуживания пользователей HP.

- Драйверы принтера PCL 5c для Windows 98, Me, NT 4.0, 2000, XP и Server 2003.
- Драйвер принтера OS/2 PCL 5c/6.
- Драйвер принтера OS/2 PS.
- Сценарии моделей UNIX.
- Драйверы Linux.
- Драйверы HP OpenVMS.

---

**Примечание**

---

Драйверы OS/2 можно получить в компании IBM, кроме того, они входят в комплект OS/2. Драйверы не предоставляются на китайском языке с традиционной орфографией, на китайском языке с упрощенной орфографией, а также на корейском и японском языках.

## Выберите правильный драйвер принтера

Выберите драйвер принтера в зависимости от способа использования принтера. Некоторые функции принтера имеются только в драйверах PCL 6. Информацию о том, какие функции могут быть использованы, см. в справке драйвера принтера.

- Использование драйвера PCL 6 позволяет воспользоваться всеми функциональными возможностями принтера. Для оптимальной эффективности и качества печати деловой печати общего назначения рекомендуется использовать драйвер PCL 6.
- Используйте драйвер PCL 5c, если требуется обратная совместимость с предыдущими драйверами принтера PCL или предыдущими моделями принтеров.
- Используйте драйвер PS, если печать в основном выполняется из программ, использующих PostScript, например, Adobe и Corel, для поддержки PostScript Level 3 или DIMM со шрифтами PS.

---

**Примечание**

---

Принтер автоматически переключается между языками PS и PCL.

## Справка драйвера принтера

Каждый драйвер принтера имеет экраны справки, которые можно активировать, нажав кнопку Справка, клавишу F1 на клавиатуре компьютера или символ вопросительного знака в правом верхнем углу окна драйвера принтера (в зависимости от используемой версии операционной системы Windows). Эти экраны справки содержат подробную информацию об определенном драйвере. Справка драйвера принтера отличается от справки программы.

## Доступ к драйверам принтера

Используйте один из следующих способов для доступа к драйверам принтера на компьютере:

Операционная система	Чтобы изменить параметры для всех текущих заданий на печать (до закрытия приложения)	Чтобы изменить параметры задания на печать по умолчанию (например, включить параметр Двусторонняя печать по умолчанию).	Чтобы изменить параметры конфигурации (например, добавить физическое устройство в качестве лотка или включить/выключить функцию драйвера, например, Разрешить ручной дуплекс).
Windows 98, NT 4.0 и ME	В меню <b>Файл</b> приложения выберите <b>Печать</b> . Выберите принтер, а затем <b>Свойства</b> (это общее описание процедуры, поэтому ее шаги могут отличаться).	Нажмите на кнопку <b>Пуск</b> , выберите <b>Настройка</b> , затем <b>Принтеры</b> . Нажмите правой кнопкой мыши на значок принтера и выберите <b>Свойства</b> (Windows 98 и ME) или <b>Document Defaults</b> (Параметры документа по умолчанию) (NT 4.0).	Нажмите на кнопку <b>Пуск</b> , выберите <b>Настройка</b> , затем <b>Принтеры</b> . Нажмите правой кнопкой мыши на значок принтера и выберите <b>Свойства</b> . Выберите вкладку <b>Конфигурация</b> .
Windows 2000 и XP	В меню <b>Файл</b> приложения выберите <b>Печать</b> . Выберите принтер, а затем <b>Свойства</b> или <b>Настройки</b> (это общее описание процедуры, поэтому ее шаги могут отличаться).	Выберите <b>Пуск</b> , <b>Настройка</b> , а затем <b>Принтеры</b> или <b>Принтеры и факсы</b> . Нажмите правой кнопкой мыши на значок принтера и выберите <b>Настройка печати</b> .	Выберите <b>Пуск</b> , <b>Настройка</b> , а затем <b>Принтеры</b> или <b>Принтеры и факсы</b> . Нажмите правой кнопкой мыши на значок принтера и выберите <b>Свойства</b> . Выберите вкладку <b>Параметры устройства</b> .

Операционная система	Чтобы изменить параметры для всех текущих заданий на печать (до закрытия приложения)	Чтобы изменить параметры задания на печать по умолчанию (например, включить параметр Двусторонняя печать по умолчанию).	Чтобы изменить параметры конфигурации (например, добавить физическое устройство в качестве лотка или включить/выключить функцию драйвера, например, Разрешить ручной дуплекс).
Macintosh OS 9.1	В меню <b>File</b> (Файл) выберите <b>Print</b> (Печать). В различных всплывающих меню измените требуемые параметры.	В меню <b>File</b> (Файл) выберите <b>Print</b> (Печать). При изменении параметров во всплывающем меню выберите <b>Save Settings</b> (Сохранить параметры).	Нажмите на значок принтера на рабочем столе. В меню <b>Printing</b> (Печать) выберите <b>Change Setup</b> (Изменить настройку).
Macintosh OS X 10.1	В меню <b>File</b> (Файл) выберите <b>Print</b> (Печать). В различных всплывающих меню измените требуемые параметры.	В меню <b>File</b> (Файл) выберите <b>Print</b> (Печать). В различных всплывающих меню измените требуемые параметры, а затем в главном всплывающем меню выберите <b>Save Custom Setting</b> (Сохранить настроенный параметр). Эти настройки сохраняются как параметр <b>Custom</b> (Нестандартный). Для использования новых настроек необходимо выбирать параметр <b>Custom</b> (Нестандартный) при каждом открытии программы и печати.	Удалите принтер и снова установите его. При переустановке драйвера будет выполнена его автоконфигурация и заданы новые параметры. (только соединения AppleTalk) <hr/> <b>Примечание</b> Настройки конфигурации могут отсутствовать в Классическом режиме.

<p>Операционная система</p>	<p>Чтобы изменить параметры для всех текущих заданий на печать (до закрытия приложения)</p>	<p>Чтобы изменить параметры задания на печать по умолчанию (например, включить параметр Двусторонняя печать по умолчанию).</p>	<p>Чтобы изменить параметры конфигурации (например, добавить физическое устройство в качестве лотка или включить/выключить функцию драйвера, например, Разрешить ручной дуплекс).</p>
<p>Macintosh OS X.2</p>	<p>В меню <b>File</b> (Файл) выберите <b>Print</b> (Печать). В различных всплывающих меню измените требуемые параметры.</p>	<p>В меню <b>File</b> (Файл) выберите <b>Print</b> (Печать). В различных всплывающих меню измените требуемые параметры, а затем во всплывающем меню <b>Presets</b> (Предварительные параметры) выберите <b>Save as</b> (Сохранить как) и введите имя для предварительного параметра. Эти настройки сохраняются в меню <b>Presets</b> (Предварительные параметры). Для использования новых настроек необходимо выбирать сохраненный предварительный параметр при каждом открытии программы и печати.</p>	<p>Откройте <b>Print Center</b> (Центр печати) (выберите жесткий диск, выберите <b>Applications</b> (Приложения), <b>Utilities</b> (Утилиты), затем дважды нажмите на <b>Print Center</b> (Центр печати)). Выберите очередь печати. В меню <b>Printers</b> (Принтеры) выберите <b>Show Info</b> (Показать информацию). Выберите меню <b>Installable Options</b> (Устанавливаемые компоненты).</p> <hr/> <p><b>Примечание</b></p> <p>Настройки конфигурации могут отсутствовать в Классическом режиме.</p> <hr/>

Операционная система	Чтобы изменить параметры для всех текущих заданий на печать (до закрытия приложения)	Чтобы изменить параметры задания на печать по умолчанию (например, включить параметр Двусторонняя печать по умолчанию).	Чтобы изменить параметры конфигурации (например, добавить физическое устройство в качестве лотка или включить/выключить функцию драйвера, например, Разрешить ручной дуплекс).
Macintosh OS X.3	В меню <b>File</b> (Файл) выберите <b>Print</b> (Печать). В различных всплывающих меню измените требуемые параметры.	В меню <b>File</b> (Файл) выберите <b>Print</b> (Печать). В различных всплывающих меню измените требуемые параметры, а затем во всплывающем меню <b>Presets</b> (Предварительные параметры) выберите <b>Save as</b> (Сохранить как) и введите имя для предварительного параметра. Эти настройки сохраняются в меню <b>Presets</b> (Предварительные параметры). Для использования новых настроек необходимо выбирать сохраненный предварительный параметр при каждом открытии программы и печати.	Откройте <b>Printer Setup Utility</b> (Утилита настройки принтера). (Выберите жесткий диск, выберите <b>Applications</b> (Приложения), <b>Utilities</b> (Утилиты), затем дважды нажмите на <b>Printer Setup Utility</b> (Утилита настройки принтера).) Выберите очередь печати. В меню <b>Printers</b> (Принтеры) выберите <b>Show Info</b> (Показать информацию). Выберите меню <b>Installable Options</b> (Устанавливаемые компоненты).

## Программное обеспечение для компьютеров Macintosh

Программа установки HP предоставляет файлы описаний принтеров PostScript (PPD), расширение диалоговых окон принтера (PDE) и Утилиту HP LaserJet для использования с компьютерами Macintosh.

Если принтер подсоединен к сети, компьютеры Macintosh могут использовать встроенный web-сервер.

## PPD

Файлы PPD в сочетании с драйверами Apple PostScript обеспечивают доступ к функциям принтера и позволяют компьютеру обмениваться с ним информацией. Программа установки для PPD, PDE и другое программное обеспечение находится на диске CD-ROM. Используйте соответствующий драйвер PS, поставляемый с операционной системой.

## Утилита HP LaserJet

Утилита HP LaserJet используется для управления функциями, которые недоступны в драйвере. С помощью иллюстрированных экранов можно легко выбирать функции принтера. Утилита HP LaserJet позволяет выполнять следующее:

- назвать принтер, назначить его для какой-нибудь зоны в сети, а также загрузить файлы и шрифты;
- сконфигурировать и установить принтер для печати по протоколу Интернета (IP).

---

### Примечание

Утилита HP LaserJet в настоящее время не поддерживается для OS X, однако она поддерживается в классической рабочей среде.

## Установка программного обеспечения системы печати

В следующих разделах содержатся указания для установки программного обеспечения системы печати.

Вместе с принтером поставляется диск CD-ROM, на котором содержатся программное обеспечение для системы печати и драйверы принтера. Чтобы воспользоваться всеми функциональными возможностями принтера, необходимо обязательно установить программное обеспечение системы печати, имеющееся на диске CD-ROM.

Если невозможно обратиться к дисководу CD-ROM, загрузите программное обеспечение системы печати из Интернета по адресу: <http://www.hp.com/support/clj5550>.

---

### Примечание

Образцы сценариев моделей для сетей UNIX® (HP-UX®, Sun Solaris) и Linux можно загрузить с веб-страницы <http://www.hp.com/support>.

Последнюю версию программного обеспечения можно загрузить бесплатно с веб-страницы <http://www.hp.com/support/clj5550>.

## Установка программного обеспечения системы печати в Windows для прямых соединений.

В этом разделе разъясняется, как установить программное обеспечение системы печати для Microsoft Windows 98, Windows Me, Windows NT 4.0, Windows 2000, Windows Server 2003 и Windows XP.

При установке программного обеспечения печати в среде с прямым соединением всегда устанавливайте программное обеспечение до подключения параллельного кабеля или кабеля USB. Если параллельный кабель или кабель USB был подключен до установки программного обеспечения, см. раздел [Установка программного обеспечения после подключения параллельного кабеля или кабеля USB](#).

Для прямого подключения можно использовать либо параллельный кабель, либо кабель USB. Однако нельзя подключать параллельный кабель и кабель USB одновременно. Используйте кабель, совместимый с IEEE 1284, или стандартный 2-метровый кабель USB.

Система NT 4.0 не поддерживает подключения кабеля USB.

### Установка программного обеспечения системы печати

1. Закройте все открытые или работающие программы.
2. Вставьте диск CD-ROM принтера в дисковод CD-ROM. Если начальный экран не появляется, запустите его с помощью следующей процедуры:
  - В меню **Пуск** выберите команду **Выполнить**.
  - Введите следующее: X:/setup (где X - это имя (буква) дисковода CD-ROM).
  - Нажмите на кнопку **ОК**.
3. При появлении запроса выберите **Установка принтера** и выполните инструкции на экране.
4. По завершении установки нажмите на кнопку **Готово**.
5. Возможно, потребуется перезагрузить компьютер.
6. Распечатайте пробную страницу или страницу из любой программы, чтобы убедиться, что программа установлена правильно.

При сбое установки переустановите программное обеспечение. Если правильно выполнить установку не удастся, прочтите примечания по установке и файлы Readme на диске CD-ROM принтера или листовку, вложенную в упаковку принтера, или перейдите к web-странице <http://www.hp.com/support/clj5550> для получения помощи или дополнительных сведений.

### Установка программного обеспечения системы печати в Windows для сетей

Программное обеспечение на диске CD-ROM принтера поддерживает сетевую установку в сети Microsoft. Для выполнения сетевой установки в других операционных системах см. web-страницу <http://www.hp.com/support/clj5550> или *Network Installation Guide* (Руководство по установке в сети) поставляемое вместе с принтером.

В сервере печати HP Jetdirect, входящем в комплект принтеров HP LaserJet 5550n, HP LaserJet 5550dn или HP LaserJet 5550dtn, имеется сетевой порт 10/100 Base-TX. Если необходимо использовать сервер печати HP Jetdirect с другим типом сетевого порта, см. раздел [Расходные материалы и дополнительные принадлежности](#) или web-страницу <http://www.hp.com/support/clj5550>.

Программа установки не поддерживает установку принтера или создание объекта принтера на серверах Novell. Установка принтера поддерживается только при наличии прямого сетевого соединения между принтером и компьютером с системой Windows. Для установки принтера и создания объектов на сервере Novell используйте утилиту HP (например, HP Web Jetadmin или Мастер установки сетевого принтера HP) или утилиту Novell (например, NWadmin).

### Установка программного обеспечения системы печати

1. При установке программного обеспечения в системе Windows NT 4.0, Windows 2000, Windows Server 2003 или Windows XP необходимо обязательно иметь права администратора.

2. Чтобы убедиться в правильности конфигурации сервера печати HP Jetdirect для сети, распечатайте таблицу параметров (см. раздел [Страницы с информацией о принтере](#)). На второй странице найдите адрес IP принтера. Этот адрес может потребоваться для завершения сетевой установки. Если принтер использует конфигурацию IP адреса с помощью DHCP, на второй странице используйте имя. Иначе при выключении принтера на продолжительный отрезок времени протокол DHCP не гарантирует использование того же IP адреса.
3. Закройте все открытые или работающие программы.
4. Вставьте диск CD-ROM принтера в дисковод CD-ROM. Если начальный экран не появляется, запустите его с помощью следующей процедуры:
  - В меню **Пуск** выберите команду **Выполнить**.
  - Введите следующее: X:/setup (где X - это имя (буква) дисковода CD-ROM).
  - Нажмите на кнопку **ОК**.
5. При появлении запроса выберите **Установка принтера** и выполните инструкции на экране.
6. По завершении установки нажмите на кнопку **Готово**.
7. Возможно, потребуется перезагрузить компьютер.
8. Распечатайте пробную страницу или страницу из любой программы, чтобы убедиться, что программа установлена правильно.

При сбое установки переустановите программное обеспечение. Если правильно выполнить установку не удастся, прочтите примечания по установке и файлы Readme на диске CD-ROM принтера или листовку, вложенную в упаковку принтера, или перейдите к web-странице <http://www.hp.com/support/clj5550> для получения помощи или дополнительных сведений.

## **Настройка компьютера с системой Windows для использования сетевого принтера с помощью совместного доступа Windows**

Если принтер напрямую подключен к компьютеру с помощью параллельного кабеля, его можно совместно использовать в сети, чтобы другие пользователи сети могли выполнять печать на этом принтере. Совместно можно также использовать и принтер, подсоединенный напрямую через порт USB.

См. документацию по системе Windows, чтобы воспользоваться возможностью совместного доступа Windows. После того как установлен общий сетевой принтер, установите программное обеспечение принтера на всех компьютерах, которые будут через него выполнять печать.

## **Установка программного обеспечения системы печати в Macintosh для сетей**

В этом разделе описывается, как установить программное обеспечение системы печати для Macintosh. Программное обеспечение системы печати поддерживает операционные системы Apple Mac OS версий 8.6 - 9.2.x, Apple Mac OS версии 10.1 и более поздние версии.

Программное обеспечение системы печати содержит следующие компоненты:

- **Файлы описаний принтеров PostScript® (PPD)**

Файлы PPD в сочетании с драйверами принтера Apple PostScript обеспечивают доступ к функциям принтера. Программа установки для PPD и другое программное обеспечение находится на диске CD-ROM, который поставляется вместе с принтером. Используйте драйвер принтера Apple LaserWriter 8, входящий в комплект поставки компьютера.

- **Утилита HP LaserJet**

Утилита HP LaserJet обеспечивает доступ к функциям, которые недоступны в драйвере принтера. Воспользуйтесь иллюстрированными экранами для выбора функций принтера и выполнения следующих задач:

- Назначение имени принтеру.
- Назначение принтера для какой-нибудь зоны в сети.
- Назначение IP-адреса принтеру.
- Загрузка файлов и шрифтов.
- Конфигурация и установка принтера для печати по протоколу Интернета (IP) или AppleTalk.

---

**Примечание**

Утилита HP LaserJet в настоящее время не поддерживается для OS X, однако она поддерживается в классической рабочей среде.

### **Установка драйверов принтера в системе Mac OS версий 8.6 - 9.2**

1. Подключите сетевой кабель к серверу печати HP Jetdirect и сетевому порту.
2. Вставьте диск CD-ROM в дисковод CD-ROM. Меню диска CD-ROM загрузится автоматически. Если меню диска CD-ROM не загрузится автоматически, дважды щелкните на значке диска CD-ROM на рабочем столе, а затем дважды щелкните на значке программы установки. Этот значок находится в папке `Installer/<language>` на диске Starter CD-ROM, где `<language>` является предпочтительным языком пользователя. (например, в папке `Installer/English` находится значок программы установки для версии программного обеспечения принтера на английском языке).
3. Следуйте инструкциям на экране компьютера.
4. Откройте программу Apple Desktop Printer Utility, расположенную в папке `{Startup Disk}: Applications: Utilities`.
5. Дважды щелкните на **Printer (AppleTalk)** (Принтер (AppleTalk)).
6. Рядом с элементом выбора принтера для AppleTalk выберите **Change** (Изменить).
7. Выберите принтер, щелкните на **Auto Setup** (Автоматическая установка), а затем щелкните на **Create** (Создать).
8. В меню **Printing** (Печать) щелкните на **Set Default Printer** (Установить принтер по умолчанию).

---

**Примечание**

На рабочем столе появится соответствующий значок. Все панели, связанные с печатью, будут появляться в приложении в диалоговом окне печати.

### **Установка драйверов принтера в системе Mac OS 10.1 и более поздних версий**

1. Подключите сетевой кабель к серверу печати HP Jetdirect и сетевому порту.

2. Вставьте диск CD-ROM в дисковод CD-ROM. Меню диска CD-ROM загрузится автоматически. Если меню диска CD-ROM не загрузится автоматически, дважды щелкните на значке диска CD-ROM на рабочем столе, а затем дважды щелкните на значке программы установки. Этот значок находится в папке **Installer/**<language> на диске Starter CD-ROM, где <language> является предпочтительным языком пользователя. (например, в папке **Installer/English** находится значок программы установки для версии программного обеспечения принтера на английском языке).
3. Дважды щелкните на папке **HP LaserJet Installers** (Программы установки HP LaserJet).
4. Следуйте инструкциям на экране компьютера.
5. Дважды щелкните на значке программы установки **Installer** для нужного языка.
6. На жестком диске компьютера дважды щелкните на **Applications** (Приложения), **Utilities** (Утилиты), а затем **Print Center** (Центр печати).
7. Щелкните на **Add Printer** (Добавить принтер).
8. Выберите для OS X 10.1 тип подключения AppleTalk, а для OS X 10.2 - тип подключения Rendezvous.
9. Выберите имя принтера.
10. Щелкните на **Add Printer** (Добавить принтер).
11. Закройте Print Center (Центр печати), щелкнув кнопку закрытия окна в левом верхнем углу.

---

#### Примечание

Компьютеры Macintosh невозможно подключить к принтеру напрямую с помощью параллельного порта.

### Установка программного обеспечения системы печати в Macintosh для прямых соединений (USB)

---

#### Примечание

Компьютеры Macintosh не поддерживают подключения к параллельному порту.

В этом разделе разъясняется, как установить программное обеспечение системы печати для Mac OS 8.6, Mac OS 9. x и Mac OS X или более поздних версий.

Для использования файлов PPD необходимо установить драйвер Apple LaserWriter. Используйте драйвер Apple LaserWriter 8, входящий в комплект поставки компьютера Macintosh.

#### Установка программного обеспечения системы печати

1. Подключите кабель USB к порту USB на принтере и порту USB на компьютере. Используйте стандартный 2-метровый кабель USB.
2. Закройте все открытые или работающие программы.
3. Вставьте диск CD-ROM принтера в дисковод CD-ROM и запустите программу установки.

Меню диска CD-ROM загрузится автоматически. Если меню диска CD-ROM не загрузится автоматически, дважды щелкните на значке диска CD-ROM на рабочем столе, а затем дважды щелкните на значке программы установки. Этот значок находится в папке **Installer/**<language> на диске Starter CD-ROM, где <language> является предпочтительным языком пользователя.

4. Следуйте инструкциям на экране компьютера.

5. Перезагрузите компьютер.
6. *Для Mac OS 8.6:*
  - Откройте программу Apple Desktop Printer Utility, расположенную в папке HD/Applications/Utilities.
  - Дважды щелкните на **Printer (USB)** (Принтер (USB)).
  - Рядом с элементом **USB Printer Selection** (Выбор принтера USB) выберите **Change** (Изменить).
  - Выберите принтер, щелкните на **Auto Setup** (Автоматическая установка), а затем щелкните на **Create** (Создать).
  - Щелкните на значке принтера на рабочем столе.
  - В меню **Printing** (Печать) щелкните на **Set Default Printer** (Установить принтер по умолчанию).

*Для Mac OS 9.x*

- Откройте программу Apple Desktop Printer Utility, расположенную в папке HD/Applications/Utilities.
- Дважды щелкните на **Printer (USB)** (Принтер (USB)), а затем щелкните **OK**.
- Рядом с элементом **USB Printer Selection** (Выбор принтера USB) выберите **Change** (Изменить).
- Выберите принтер и щелкните на **OK**.
- Рядом с **Postscript® Printer Description (PPD) File** (файл описания принтера в PostScript (PPD)) щелкните на **Auto Setup** (Автоматическая установка) и выберите **Create** (Создать).
- Сохраните настройки принтера.
- Щелкните на значке принтера на рабочем столе.
- В меню **Printing** (Печать) щелкните на **Set Default Printer** (Установить принтер по умолчанию).

*Для Mac OS X*

---

**Примечание**

---

Если на одном компьютере установлены OS X и 9x (Classic), программа установки отобразит варианты установки как для Classic, так и для OS X.

- запустите Print Center из папки HD/Applications/Utilities/Print Center.
  - Если принтер отображен в списке принтеров, удалите его оттуда.
  - Выберите **Добавить**.
  - Из расположенного сверху раскрывающегося меню выберите **USB**.
  - Из списка моделей принтера выберите **HP**.
  - В поле **Model Name** (Имя модели) выберите **HP Color Laserjet 5550** и щелкните на кнопку **Добавить**.
7. Распечатайте пробную страницу или страницу из любой программы, чтобы убедиться, что программа установлена правильно.

При сбое установки переустановите программное обеспечение. Если правильно выполнить установку не удастся, см. примечания по установке или файлы Readme на диске CD-ROM принтера, или листовку, вложенную в упаковку принтера, или перейдите к web-странице <http://www.hp.com/support/clj5550> для получения помощи или дополнительных сведений.

На рабочем столе появится соответствующий значок. Все панели, связанные с печатью, будут появляться в приложении в диалоговом окне печати.

## Установка программного обеспечения после подключения параллельного кабеля или кабеля USB

Если параллельный кабель или кабель USB уже был подключен к компьютеру с Windows, при включении компьютера появится диалоговое окно **Обнаружено новое устройство**.

### Поиск программного обеспечения принтера на компакт-диске и его автоматическая установка

1. В диалоговом окне **Обнаружено новое устройство** выберите **Поиск на диске CD-ROM**.
2. Нажмите на кнопку **Далее**.
3. Следуйте инструкциям на экране компьютера.
4. Распечатайте пробную страницу или страницу из любой программы, чтобы убедиться, что программа установлена правильно.

При сбое установки переустановите программное обеспечение. Если правильно выполнить установку не удастся, прочтите примечания по установке и файлы Readme на диске CD-ROM принтера или листовку, вложенную в упаковку принтера, или перейдите к web-странице <http://www.hp.com/support/clj5550> для получения помощи или дополнительных сведений.

## Удаление программного обеспечения

В этом разделе разъясняется, как удалить программное обеспечение системы печати.

### Удаление программного обеспечения в операционных системах Windows

Воспользуйтесь программой удаления в группе программ/инструментов HP LaserJet 5550, чтобы выбрать и удалить любой из компонентов системы печати HP для Windows или все ее компоненты.

1. Нажмите на кнопку **Пуск**, затем выберите **Программы**.
2. Выберите **HP LaserJet 5550**, а затем выберите **Tools** (Инструменты).
3. Выберите **Uninstaller** (Удаление).
4. Нажмите на кнопку **Далее**.
5. Выберите компоненты системы печати HP, которые нужно удалить.
6. Нажмите на кнопку **ОК**.
7. Следуйте инструкциям на экране компьютера для выполнения удаления.

### Удаление программного обеспечения в операционных системах Macintosh

Перетащите папку HP LaserJet и файлы PPD в корзину.

## Программное обеспечение для сетей

Список доступных решений по установке программ HP в сети, а также по их настройке см. в *Руководстве администратора сервера печати HP Jetdirect*. Это руководство находится на диске CD-ROM, поставляемом с принтером.

### HP Web Jetadmin

Программное обеспечение HP Web Jetadmin позволяет с помощью браузера управлять принтерами в сети intranet, подключенными через серверы печати HP Jetdirect. HP Web Jetadmin - это специальный инструмент управления на основе браузера, который должен быть установлен только на одном сервере администрирования сети. Его можно устанавливать и запускать в системах Red Hat Linux, Suse Linux, Windows NT 4.0 Server and Workstation, Windows 2000 Professional, Server и Advanced Server, а также Windows XP с пакетом обновления 1 (SP1).

Для загрузки текущей версии HP Web Jetadmin и получения последнего списка поддерживаемых систем посетите web-узел поддержки пользователей продукции HP по адресу: <http://www.hp.com/go/webjetadmin>.

Если программа HP Web Jetadmin установлена на хост-сервере, клиент может обратиться к ней с помощью поддерживаемого web-браузера (например, Microsoft Internet Explorer 5.5 и 6.0 или Netscape Navigator 7.0).

В HP Web Jetadmin имеются следующие возможности:

- Ориентированный на выполнение задач интерфейс пользователя обеспечивает настраиваемые виды, что позволяет менеджерам сети значительно экономить время.
- Настраиваемые профили пользователей, позволяющие администраторам сети включать только просматриваемые или используемые функции.
- Немедленное уведомление по электронной почте о том, что произошел аппаратный сбой, заканчиваются расходные материалы и о других неполадках принтера, теперь направляются различным лицам.
- Удаленная установка и управление из любого места с помощью стандартного web-браузера.
- Дополнительная функция автообнаружения, позволяющая найти периферийные устройства в сети и не требующая ручного ввода каждого принтера в базу данных.
- Простая интеграция с пакетами для управления предприятиями.
- Быстрый поиск периферийных устройств с использованием таких параметров, как адрес IP, способность к воспроизведению цветов и название модели.
- Простое объединение периферийных устройств в логические группы и составление виртуальных офисных карт для облегчения поиска.
- Управление и конфигурирование нескольких принтеров сразу.

Для получения последней информации о HP Web Jetadmin посетите web-узел по адресу: <http://www.hp.com/go/webjetadmin>.

### UNIX

Программа установки принтера HP Jetdirect для UNIX представляет собой простую утилиту установки принтера для сетей HP-UX и Solaris. Ее можно загрузить на web-узле поддержки пользователей продукции HP по адресу: [http://www.hp.com/support/net\\_printing](http://www.hp.com/support/net_printing).

## Утилиты

Принтер серии HP Color LaserJet 5550 содержит несколько утилит, которые упрощают контроль и управление принтером в сети.

### Встроенный web-сервер

Этот принтер имеет встроенный web-сервер, который позволяет получить доступ к информации о принтере и работе в сети. Web-сервер обеспечивает среду, в которой могут работать web-программы, аналогично тому, как операционная система, например, Windows, обеспечивает среду для работы программ на компьютере. Выходные данные из этих программ затем отображаются в web-браузере, например, Microsoft Internet Explorer или Netscape Navigator.

Если web-сервер является "встроенным", это значит, что он располагается в устройстве (например, в принтере) или в микропрограмме, а не загружается как программное обеспечение на сетевой сервер.

Преимуществом встроенного web-сервера является то, что он обеспечивает интерфейс принтера, к которому могут получить доступ все пользователи, имеющие компьютер с сетевым соединением и стандартным web-браузером. Не требуется установка и настройка специального программного обеспечения. Для получения дополнительной информации о встроенном web-сервере HP см. *Embedded Web Server User Guide* (Руководство пользователя встроенного web-сервера). Это руководство находится на диске CD-ROM, поставляемом с принтером.

### Функции

Встроенный web-сервер HP позволяет просматривать состояние принтера и сети, а также управлять различными функциями печати с компьютера. С помощью встроенного web-сервера HP можно выполнять следующие действия:

- просмотр информации о состоянии принтера;
- определение оставшегося срока службы всех расходных материалов и заказ новых;
- просмотр и изменение конфигурации лотков;
- просмотр и изменение конфигурации меню панели управления принтером;
- просмотр и распечатка внутренних страниц;
- получение уведомлений о событиях принтера и расходных материалов;
- добавление или настройка ссылок на другие web-узлы;
- выбор языка, на котором будут отображаться страницы встроенного web-сервера;
- просмотр и изменение конфигурации сети.

Полное описание функциональных возможностей встроенного web-сервера см. в разделе [Использование встроенного web-сервера](#).

### hp toolbox

HP Toolbox - это приложение, которое можно использовать исключительно в Windows для следующих задач:

- проверка состояния принтера;
- просмотр информации по устранению неполадок;
- просмотр электронной документации;

- печать внутренних страниц с информацией о принтере;
- получение всплывающих сообщений о состоянии;
- доступ к встроенному web-серверу.

Просмотр программы HP Toolbox возможен, когда принтер подключен непосредственно к компьютеру или к сети. Перед использованием программы HP toolbox необходимо выполнить полную установку программного обеспечения.

## Другие компоненты и утилиты

Теперь имеется несколько приложений для пользователей Windows и Macintosh OS, а также для администраторов сети. Эти программы приведены ниже.

Windows	Macintosh OS	Администратор сети
<ul style="list-style-type: none"> <li>• Программа установки программного обеспечения — автоматизирует установку системы печати</li> <li>• Электронная регистрация через Интернет</li> <li>• Программа HP toolbox</li> </ul>	<ul style="list-style-type: none"> <li>• Файлы PostScript Printer Description (PPD) — для использования с драйверами Apple PostScript, поставляемыми с Mac OS</li> <li>• Утилита HP LaserJet (можно получить в Интернете) — это утилита управления принтером для пользователей Mac OS</li> <li>• Программа HP toolbox (для Mac OS X v10.2 и более поздних версий)</li> </ul>	<ul style="list-style-type: none"> <li>• HP Web Jetadmin — средство управления на основе программы просмотра. Последние сведения о программе HP Web Jetadmin см. на web-узле <a href="http://www.hp.com/go/webjetadmin">http://www.hp.com/go/webjetadmin</a></li> <li>• Программа установки HP Jetdirect Printer для UNIX можно загрузить по адресу: <a href="http://www.hp.com/support/net_printing">http://www.hp.com/support/net_printing</a></li> </ul>

## Спецификации материалов для печати

Для получения оптимальных результатов используйте обычную фотокопировальную бумагу плотностью от 75 г/м<sup>2</sup> до 90 г/м<sup>2</sup>. Следует проверить качество бумаги и удостовериться в отсутствии надрезов, надрывов, пятен, бумажной и иной пыли, морщин, неровных или загибающихся краев.

- Чтобы заказать расходные материалы в США, перейдите на страницу <http://www.hp.com/go/ljsupplies>.
- Чтобы заказать расходные материалы в других странах/регионах, перейдите на страницу <http://www.hp.com/ghp/buyonline.html>.
- Чтобы заказать дополнительные принадлежности, перейдите на страницу <http://www.hp.com/go/accessories>.
- Для получения информации о поддерживаемых плотности и размерах носителей перейдите на страницу <http://www.hp.com/support/ljpaperguide>.

### Вес и размеры поддерживаемой бумаги

Форматы Letter и A4 могут загружаться длинным или коротким краем вперед в принтер. Предпочитаемой ориентацией является подача в принтер по длинному краю. Подача по длинному краю увеличивает производительность и снижает расход материалов. Подача по короткому краю вызывает поворот ориентации и идентифицируется в лотках в качестве LTR-R и A4-R. Подача по короткому краю может быть полезной при печати носителей с последующим применением функции перфорации и т.п.

#### Размеры бумаги для Лотка 1

Лоток 1	Размеры	Плотность или толщина	Емкость
Минимальный размер (если не указано иначе)	76 x 127 мм		
Максимальный размер (если не указано иначе) <sup>1</sup>	306 x 470 мм		

**Размеры бумаги для Лотка 1 (продолжение на следующей странице)**

Лоток 1	Размеры	Плотность или толщина	Емкость
Неопределяемые стандартные форматы: Letter, Letter-Rotated, A4, A4-Rotated, Legal, Executive, A5, A3, RA3, 11 на 17, B4 (JIS), B5(JIS), Двойная почтовая карточка (JIS), 16K, 8K, Executive (JIS), 12 на 18, 8,5 на 13, A6, JIS-B6, Положение, Конверт #10, Конверт DL, Конверт C5, Конверт B5, Конверт Monarch. (Лоток 1 не имеет автоматически определяемых стандартных форматов.)			
Обычная бумага		75 - 89 г/м <sup>2</sup>	100 листов (75 г/м <sup>2</sup> )
Бумага с низкой плотностью		60 - 74 г/м <sup>2</sup>	100 листов
Бумага средней плотности		90 - 104 г/м <sup>2</sup>	Максимальная высота пачки: 10 мм
Плотная бумага		105 - 119 г/м <sup>2</sup>	Максимальная высота пачки: 10 мм
Очень плотная бумага		120 - 164 г/м <sup>2</sup>	Максимальная высота пачки: 10 мм
Карточки		163 - 200 г/м <sup>2</sup>	Максимальная высота пачки: 10 мм
Глянцевая бумага		75 - 105 г/м <sup>2</sup>	Максимальная высота пачки: 10 мм
Плотная глянцевая бумага		106 - 120 г/м <sup>2</sup>	Максимальная высота пачки: 10 мм
HIGH GLOSS IMAGES		120 - 120 г/м <sup>2</sup>	Максимальная высота пачки: 10 мм
Прозрачная пленка		0,12 - 0,13 мм в толщину	Максимальная высота пачки: 10 мм
Грубая бумага		0,10 - 0,13 мм в толщину	Максимальная высота пачки: 10 мм
Конверты		75 - 105 г/м <sup>2</sup>	20 конвертов
Наклейки			Максимальная высота пачки: 10 мм

<sup>1</sup> Через путь прохождения бумаги можно загрузить бумагу шириной до 312 мм, но большинство драйверов поддерживают максимальную ширину лишь 306 мм.

---

**Примечание**

---

В следующей таблице приведены стандартные форматы бумаги, которые может автоматически распознавать принтер при загрузке в Лоток 2 и дополнительные Лотки 3, 4 и 5. Для получения дополнительной информации о загрузке бумаги стандартного неопределяемого формата см. [Конфигурирование подающих лотков](#).

## Типы и форматы бумаги для Лотка 2 и дополнительных Лотков 3, 4 и 5

Лоток 2 и дополнительные Лотки 3, 4 и 5	Размеры	Плотность или толщина	Емкость
Автоматически определяемые стандартные форматы: Letter, Letter-Rotated, A4, A4-Rotated, A3, 11 на 17, Legal, B4 (JIS), B5 (JIS), A5, Executive			
Неопределяемые стандартные форматы: 16K, 8K, Executive (JIS), 8,5 на 13			
Минимальный размер (если не указано иначе)	76 x 127 мм		
Максимальный размер (если не указано иначе)	297 x 431 мм		
Обычная бумага		75 - 89 г/м <sup>2</sup>	500 листов (75 г/м <sup>2</sup> )
Бумага с низкой плотностью		60 - 74 г/м <sup>2</sup>	500 листов
Бумага средней плотности		90 - 104 г/м <sup>2</sup>	Максимальная высота пачки: 50 мм
Плотная бумага		105 - 119 г/м <sup>2</sup>	Максимальная высота пачки: 50 мм
Очень плотная бумага <sup>1</sup>		120 - 163 г/м <sup>2</sup>	Максимальная высота пачки: 50 мм
Глянцевая бумага		75 - 105 г/м <sup>2</sup>	200 листов
HIGH GLOSS IMAGES		120 - 120 г/м <sup>2</sup>	Максимальная высота пачки: 10 мм
Наклейки			Максимальная высота пачки: 50 мм
Прозрачная пленка		0,12 - 0,13 мм в толщину	100 листов
Грубая бумага		0,10 - 0,13 мм в толщину	100 листов

<sup>1</sup> Использование очень плотной бумаги в лотках 2, 3, 4 и 5 разрешено, но при этом может произойти снижение производительности из-за большого разброса характеристик такой бумаги.

### Автоматическая двусторонняя печать (дуплекс)<sup>1</sup>

Автоматическая двусторонняя печать	Размеры	Плотность или толщина	Емкость
Бумага стандартного формата, Letter, Letter-Rotated, A4, A4-Rotated, Legal, Executive, A3, 11 на 17, B4 (JIS), B5 (JIS)		60 - 120 г/м <sup>2</sup>	

<sup>1</sup> Принтер автоматически печатает на бумаге плотностью до 163 г/м<sup>2</sup>. Однако автоматическая двусторонняя печать на бумаге с плотностью, превышающей указанное в таблице максимальное значение, может привести к непредсказуемым результатам.

**Ручная двусторонняя печать (дуплекс)** Ручная двусторонняя печать возможна на бумаге любых форматов, которые поддерживаются для Лотка 1. Для получения дополнительной информации см. раздел [Двусторонняя печать \(дуплекс\)](#).



# 2

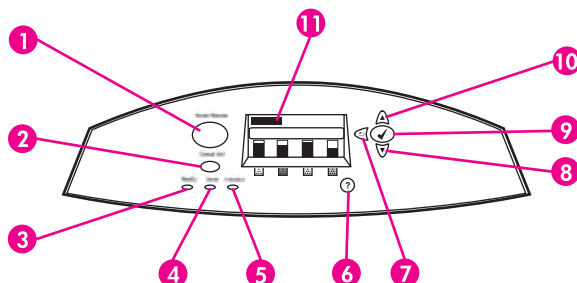
## Панель управления

В этой главе приведены сведения о панели принтера, с помощью которой можно осуществлять управление работой принтера, а также просматривать информацию о принтере и задании на печать. Ниже описываются следующие темы:

- [Обзор панели управления](#)
- [Кнопки панели управления](#)
- [Объяснение значений индикаторных лампочек панели управления](#)
- [Меню панели управления](#)
- [Иерархия меню](#)
- [Меню получения задания \(для принтеров с жестким диском\)](#)
- [Информационное меню](#)
- [Меню работы с бумагой](#)
- [Меню Конфигурация устройства](#)
- [Меню диагностики](#)
- [Изменение параметров конфигурации панели управления принтера](#)
- [Использование панели управления принтера в совместно используемых средах](#)

## Обзор панели управления

С помощью панели управления можно управлять работой принтера и просматривать информацию о принтере и задании на печать. На ее дисплее отображается графическая информация о состоянии принтера и расходных материалов, что облегчает определение и устранение неисправностей.



### Кнопки и индикаторы панели управления

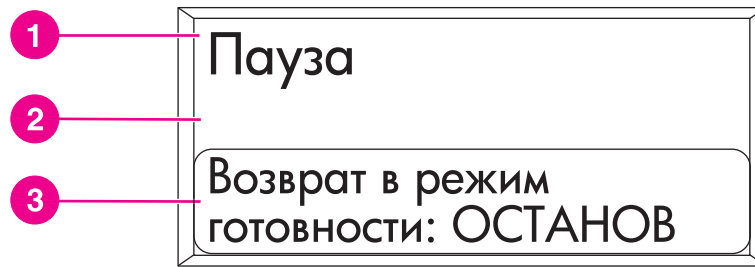
- 1 Кнопка **МЕНЮ**
- 2 Кнопка **ОСТАНОВ**
- 3 Индикатор **ГОТОВ**
- 4 Индикатор **ДАННЫЕ**
- 5 Индикатор **ВНИМАНИЕ**
- 6 Кнопка **СПРАВКА (?)**
- 7 Кнопка **НАЗАД/ВЫХОД (↶)**
- 8 Кнопка **СТРЕЛКА ВНИЗ (▼)**
- 9 Кнопка **ВЫБОР (✓)**
- 10 Кнопка **СТРЕЛКА ВВЕРХ (▲)**
- 11 Дисплей

Получение информации о принтере осуществляется с помощью дисплея и индикаторов в левом нижнем углу панели управления. Индикаторы Готов, Данные и Внимание предоставляют оперативную информацию о состоянии принтера и предупреждают об ошибках печати. На дисплее отображается более подробная информация о состоянии, а также меню, справочная информация, анимация и сообщения об ошибках.

### Дисплей

Дисплей принтера предоставляет полную своевременную информацию о принтере и заданиях на печать. На графиках отображаются уровни расходных материалов, расположение замятий бумаги и состояние задания. Меню предоставляют доступ к функциям принтера и подробной информации.

На экране верхнего уровня, отображенном на дисплее, имеются три области: сообщений, запросов и индикатора уровня расходных материалов.



#### Дисплей принтера

- 1 Область сообщений
- 2 Область сообщений
- 3 Область запросов



#### Дисплей принтера

- 1 Область сообщений
- 2 Датчик расходных материалов
- 3 Цвета картриджей указаны слева направо: черный, пурпурный, желтый и голубой

Области сообщений и запросов дисплея предупреждают о состоянии принтера и сообщают о необходимых действиях.

Датчик расходных материалов отображает уровни использования картриджей (черный, пурпурный, желтый, голубой). Когда уровень неизвестен, вместо уровня использования появится символ ?. Это может произойти в следующих ситуациях:

- отсутствуют картриджи
- картриджи неправильно установлены
- картриджи с отклонением
- некоторые картриджи производства не HP

Датчик расходных материалов появляется всякий раз, когда принтер отображает состояние **Готов** без предупреждающих сообщений. Он также будет появляться, когда на принтере отображается предупреждение или сообщение об ошибке, касающееся картриджа или различных расходных материалов.

## Доступ к панели управления с компьютера

Доступ к панели управления принтера также возможен с компьютера. Используйте для этого страницу установки встроенного Web-сервера.

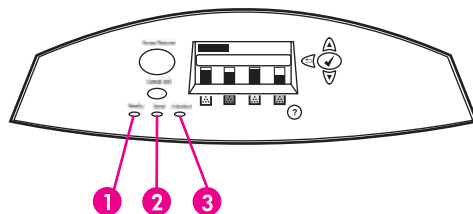
На компьютере отображается та же информация, что и на панели управления. Кроме того, с компьютера можно выполнять такие функции панели управления, как проверка состояния расходных материалов, просмотр сообщений или изменение конфигурации лотка. Для получения дополнительной информации см. [Использование встроенного web-сервера](#).

## Кнопки панели управления

Используйте кнопки на панели управления для выполнения функций принтера, а также для перемещения в меню и работы с сообщениями на дисплее.

Название кнопки	Функция
✓ <b>ВЫБОР</b>	Выбор и возобновление печати после ошибок восстановления.
▲ <b>СТРЕЛКА ВВЕРХ</b> ▼ <b>СТРЕЛКА ВНИЗ</b>	Перемещение в меню и тексте, а также увеличение и уменьшение цифровых значений на дисплее.
↶ <b>СТРЕЛКА НАЗАД/ВЫХОД</b>	Перемещение назад в родственные меню или выход из меню или справки.
<b>МЕНЮ</b>	Вход и выход из меню.
<b>ОСТАНОВ</b>	Остановка текущего задания и предоставление параметров для возобновления печати или отмены текущего задания.
? <b>СПРАВКА</b>	Анимационные изображения и подробная информация о сообщениях принтера или меню.

## Объяснение значений индикаторных лампочек панели управления



### Индикаторные лампочки панели управления

- 1 ГОТОВ
- 2 ДАННЫЕ
- 3 ВНИМАНИЕ

Индикатор	Горит	Не горит	Мигает
ГОТОВ (зеленый)	Принтер включен (готов к приему и обработке данных).	Принтер отключен.	Принтер пытается остановить печать и отключиться.
ДАННЫЕ (зеленый)	Обработанные данные поступили на принтер, однако для завершения задания требуются дополнительные данные.	Принтер не обрабатывает и не получает данные.	Принтер обрабатывает и получает данные.
ВНИМАНИЕ (оранжевый)	Произошла критическая ошибка. Требуется вмешательство пользователя.	Нет условий для вмешательства пользователя.	Произошла ошибка. Требуется вмешательство пользователя.

## Меню панели управления

Можно выполнить наиболее типичные операции по управлению печатью из компьютера с помощью драйвера или приложения. Это наиболее удобный способ управления принтером, который переопределяет установки панели управления принтера. См. соответствующие файлы справки для данной программы или обратитесь к разделу [Программное обеспечение принтера](#) для получения дополнительной информации о драйвере принтера.

Вы можете также управлять принтером, изменяя параметры, задаваемые с панели управления принтера. Используйте панель для управления теми функциями принтера, которые не поддерживаются драйвером принтера или приложением. Пользуйтесь панелью управления для конфигурирования лотков в соответствии с размером и типом бумаги.

### Вводные указания для начала работы

- Войдите в меню и выбирайте параметры, нажимая на кнопку (✓).
- Используйте стрелки Вверх или Вниз для перемещения по различным меню. Кроме возможности перемещения в меню, с помощью стрелок Вверх и Вниз (▲ ▼) можно увеличивать или уменьшать выбираемые численные значения. Удерживайте стрелки Вверх и Вниз для ускоренной прокрутки.
- Кнопка Назад (↩) позволяет перемещаться обратно при выборе пунктов меню, а также выбирать численные значения во время конфигурирования принтера.
- Чтобы выйти из всех меню, нажмите кнопку **Меню**.
- Если в течение 30 секунд не нажимается ни одна из кнопок, принтер возвращается в режим **Готов**.
- Символ замочка рядом с пунктом меню означает, что для использования данного пункта требуется номер PIN. Как правило, этот номер предоставляется администратором сети.

## Иерархия меню

В следующих таблицах показаны иерархии каждого меню.

### Чтобы войти в меню

1. Нажмите один раз **Меню**, чтобы открыть **МЕНЮ**.
2. Нажмите ▲ или ▼ для перемещения по спискам.
3. Нажмите ✓, чтобы выбрать необходимый параметр.
4. Нажмите ↶ для возврата на предыдущий уровень.
5. Нажмите **Меню** для выхода из меню.

<b>МЕНЮ</b>	<b>ПОЛУЧИТЬ ЗАДАНИЕ</b> <b>ИНФОРМАЦИЯ</b> <b>РАБОТА С БУМАГОЙ</b> <b>КОНФИГУР. УСТР-ВА</b> <b>ДИАГНОСТИКА</b> <b>СЕРВИС</b>
-------------	--

### Меню получения задания (для принтеров с жестким диском)

Для получения дополнительной информации см. раздел [Меню получения задания \(для принтеров с жестким диском\)](#).

<b>ПОЛУЧИТЬ ЗАДАНИЕ</b>	Появится список хранимых заданий <b>НЕТ ЗАДАНИЙ</b>
-------------------------	--

### Информационное меню

Для получения дополнительной информации см. раздел [Информационное меню](#).

ИНФОРМАЦИЯ	ПЕЧАТЬ КАРТЫ МЕНЮ ПЕЧАТЬ КОНФИГУРАЦИИ СТРАН. СОСТОЯНИЯ ПРИНАДЛ. ДЛЯ ПЕЧ. СОСТ.РАСХ.МАТЕР. ПЕЧ. СТР. РАСХОДА ПЕЧАТЬ ДЕМО ПЕЧАТЬ ОБРАЗЦОВ RGB ПЕЧАТЬ ОБРАЗЦОВ СМҮК ПЕЧАТЬ СПИСКА ФАЙЛОВ ПЕЧАТЬ СПИСКА ШРИФТОВ PCL ПЕЧАТЬ СПИСКА ШРИФТОВ PS
------------	--

## Меню работы с бумагой

Для получения дополнительной информации см. раздел [Меню работы с бумагой](#).

РАБОТА С БУМАГОЙ	1, РАЗМ. 1, ТИП ЛОТОК <N>, РАЗМ. N = 2, 3, 4 или 5 ЛОТОК <N>, ТИП N = 2, 3, 4 или 5
------------------	--

## Меню Конфигурация устройства

Для получения дополнительной информации см. разделы [Меню Конфигурация устройства](#) и [Изменение параметров конфигурации панели управления принтера](#).

<p><b>КОНФИГУР. УСТР-ВА</b></p>	<p><b>ПЕЧАТЬ</b></p>	<p><b>КОПИЙ</b>  <b>ФОРМАТ БУМАГИ ПО УМОЛЧАНИЮ</b>  <b>НЕСТАНД. ФОРМАТ БУМАГИ ПО УМОЛЧ.</b>  <b>ДУПЛЕКС</b>  <b>ДУПЛЕКС-ПЕРЕПЛЕТ</b>  <b>ПРИОРИТЕТ A4/LETTER</b>  <b>РУЧНАЯ ПОДАЧА</b>  <b>ШРИФТ COURIER</b>  <b>ШИРОКИЙ A4</b>  <b>ПЕЧАТЬ ОШИБОК PS</b>  <b>PCL</b></p>
	<p><b>КАЧЕСТВО ПЕЧАТИ</b></p>	<p><b>НАСТРОЙКА ЦВЕТА</b>  <b>ВЫРАВНИВАНИЕ</b>  <b>РЕЖИМЫ ПЕЧАТИ</b>  <b>ОПТИМИЗАЦИЯ</b>  <b>ВЫПОЛНИТЬ БЫСТРУЮ КАЛИБРОВКУ</b>  <b>ПОЛНАЯ КАЛИБРОВКА</b>  <b>ЦВЕТ, RET</b></p>
	<p><b>СИСТЕМН. УСТАН-КИ</b></p>	<p><b>МАКС. ЧИСЛО ЗАД.</b>  (для принтеров с жестким диском)  <b>ПЕРИОД ХРАН. ЗАД.</b>  (для принтеров с жестким диском)  <b>ПОКАЗАТЬ АДРЕС</b>  <b>ОПТИМИЗАЦИЯ СКОРОСТЬ/ ЦЕНА</b>  <b>РЕЖИМ РАБОТЫ ЛОТКА</b>  <b>ВХОД В POWERSAVE</b>  <b>ЯЗЫК ПРИНТЕРА</b>  <b>НЕКРИТИЧНЫЕ ПРЕДУПРЕЖДЕНИЯ</b>  <b>АВТОПРОДОЛЖЕНИЕ</b>  <b>МАЛО РАСХ. МАТ.</b>  <b>ЗАКОНЧИЛСЯ ЦВЕТНОЙ РАСХОДНЫЙ МАТЕРИАЛ</b>  <b>УСТРАН. ЗАТОРА</b>  <b>ВИРТ. ПАМЯТЬ</b>  <b>ЯЗЫК</b></p>

	<b>ВВОД/ВЫВОД</b>	<b>ПЕРИОД ОЖИД. В/В ПАРАЛЛЕЛЬНЫЙ ПОРТ ЕЮ X</b> (Где X=1, 2 или 3.)
	<b>СБРОС УСТАНОВОК</b>	<b>ВОССТАНОВИТЬ ФАБРИЧ. УСТАНОВКИ</b> <b>POWERSAVE</b> <b>СБРОС РАСХ.МАТЕР.</b>

## Меню диагностики

Для получения дополнительной информации см. раздел [Меню диагностики](#).

<b>ДИАГНОСТИКА</b>	<b>ПЕЧАТЬ ЖУРНАЛА СОБЫТИЙ</b> <b>ОТОБРАЖЕНИЕ ЖУРНАЛА СОБЫТИЙ</b> <b>УСТРАН. ПРОБЛЕМ КАЧЕСТВА ПЕЧАТИ</b> <b>ОТКЛЮЧ. ПРОВЕРКИ КАРТРИДЖА</b> <b>ДАТЧИКИ ПРОХОЖ- ДЕНИЯ БУМАГИ</b> <b>ТЕСТ ПРОХОДА БУМАГИ</b> <b>ПРОВЕРКА ДАТЧИКА ВРУЧНУЮ</b> <b>ТЕСТ КОМПОНЕНТОВ</b> <b>ПЕЧ./ВЫКЛ. ТЕСТА</b>
--------------------	--

## Меню получения задания (для принтеров с жестким диском)

Меню получения задания позволяет просматривать списки всех хранимых заданий.

Пункт меню	Описание
Появится список хранимых заданий.	Чтобы найти определенное хранимое задание, прокрутите список.
<b>НЕТ ЗАДАНИЙ</b>	Если хранимые задания отсутствуют, это сообщение появляется вместо списка.

## Информационное меню

Информационное меню используется для доступа к информации принтера, относящейся к печати.

Пункт меню	Описание
<b>ПЕЧАТЬ КАРТЫ МЕНЮ</b>	Печать карты меню панели управления, которая показывает структуру и текущие установки пунктов меню панели управления. См. <a href="#">Страницы с информацией о принтере</a> .
<b>ПЕЧАТЬ КОНФИГУРАЦИИ</b>	Печать таблицы параметров принтера.
<b>СТРАН. СОСТОЯНИЯ ПРИНАДЛ. ДЛЯ ПЕЧ.</b>	Печать приблизительного оставшегося срока службы расходных материалов; отображение статистических данных: общее число обработанных страниц и заданий, дата изготовления картриджа, серийный номер, число страниц и информация по обслуживанию.
<b>СОСТ.РАСХ.МАТЕР.</b>	Отображение состояния расходных материалов в прокручиваемом списке.
<b>ПЕЧ. СТР. РАСХОДА</b>	Печать количества страниц материала всех размеров, прошедших через принтер; сведения о том, какая это была печать (односторонняя, двусторонняя, черно-белая или цветная); а также выдача общего количества страниц.
<b>ПЕЧАТЬ ДЕМО</b>	Печать демонстрационной страницы.
<b>ПЕЧАТЬ ОБРАЗЦОВ RGB</b>	Печать образцов цвета для различных значений RGB. Образцы служат в качестве ориентира для обеспечения соответствия цветов в модели HP Color LaserJet 5550.
<b>ПЕЧАТЬ ОБРАЗЦОВ CMYK</b>	Печать образцов цвета для различных значений CMYK. Образцы служат в качестве ориентира для обеспечения соответствия цветов в модели HP Color LaserJet 5550.
<b>ПЕЧАТЬ СПИСКА ФАЙЛОВ</b>	Печать имен и каталогов файлов, хранящихся на дополнительном жестком диске принтера.
<b>ПЕЧАТЬ СПИСКА ШРИФТОВ PCL</b>	Печать имеющихся шрифтов PCL.
<b>ПЕЧАТЬ СПИСКА ШРИФТОВ PS</b>	Печать имеющихся шрифтов PS (эмулированных PostScript).

## Меню работы с бумагой

Меню работы с бумагой позволяет сконфигурировать подающие лотки по размеру и типу. Важно правильно сконфигурировать лотки с помощью этого меню перед печатью в первый раз.

### Примечание

Если Вы пользовались предыдущими моделями принтеров HP Color LaserJet, конфигурирование Лотка 1 в первый или кассетный режим для Вас уже, возможно, знакомая операция. Чтобы задать параметры для первого режима, сконфигурируйте Лоток 1 для Размера = **ЛЮБОЙ ФОРМАТ** и Типа = **ЛЮБОЙ ТИП**. Чтобы задать параметры для кассетного режима, установите другое значение размера или типа для Лотка 1, отличное от параметра **ЛЮБОЙ**.

Пункт меню	Значение	Описание
<b>1, РАЗМ.</b>	Появится список имеющихся размеров.	Позволяет конфигурировать размер материала для Лотка 1. Значение по умолчанию - <b>ЛЮБОЙ ФОРМАТ</b> . Полный список имеющихся размеров см. в разделе <a href="#">Вес и размеры поддерживаемой бумаги</a> .
<b>1, ТИП</b>	Появится список имеющихся типов.	Позволяет конфигурировать тип материала для Лотка 1. Значение по умолчанию - <b>ЛЮБОЙ ТИП</b> . Полный список имеющихся типов см. в разделе <a href="#">Вес и размеры поддерживаемой бумаги</a> .
<b>ЛОТОК &lt;N&gt;, РАЗМ.</b> N = 2, 3, 4 или 5	Появится список имеющихся размеров.	Позволяет конфигурировать размер материала для Лотка 2, 3, 4 и 5. Размер по умолчанию - это размер, определенный ограничителями в лотке. Чтобы использовать пользовательский размер, передвиньте переключатель лотка в положение "нестандартный". Полный список имеющихся размеров см. в разделе <a href="#">Вес и размеры поддерживаемой бумаги</a> .
<b>ЛОТОК &lt;N&gt;, ТИП</b> N = 2, 3, 4 или 5	Появится список имеющихся типов.	Позволяет конфигурировать тип материала для Лотка 2, 3, 4 и 5. Значение по умолчанию - <b>ГЛАДКАЯ</b> . Полный список имеющихся типов см. в разделе <a href="#">Вес и размеры поддерживаемой бумаги</a> .

## Меню Конфигурация устройства

Меню Конфигурация устройства позволяет изменять или восстанавливать параметры принтера по умолчанию, настраивать качество печати, изменять конфигурацию системы и параметры ввода/вывода.

### Меню Печать

Эти параметры изменяют только задания без указанных свойств. Большинство заданий указывают все свойства и заменяют значения, указанные в этом меню. Это меню также можно использовать для задания размера и типа бумаги по умолчанию.

Пункт меню	Значения	Описание
<b>КОПИЙ</b>	<b>1 - 32000</b>	Позволяет задать число копий по умолчанию.
<b>ФОРМАТ БУМАГИ ПО УМОЛЧАНИЮ</b>	Появится список имеющихся размеров.	Позволяет задать размер бумаги по умолчанию.
<b>НЕСТАНД. ФОРМАТ БУМАГИ ПО УМОЛЧ.</b>	<b>ЕДИНИЦА ИЗМЕРЕНИЯ ПО ВЕРТИКАЛИ ПО ГОРИЗОНТАЛИ</b>	Позволяет задать размер по умолчанию для любого задания без размеров.
<b>ДУПЛЕКС</b>	<b>ВЫКЛ. ВКЛ.</b>	Позволяет включать или отключать функцию двусторонней печати в моделях с возможностью двусторонней печати.
<b>ДУПЛЕКС-ПЕРЕПЛЕТ</b>	<b>ПО ДЛИНН. КРАЮ ПО КОР. КРАЮ</b>	Этот элемент появляется только в том случае, если в принтере имеется модуль двусторонней печати (дуплекс), и если для параметра <b>ДУПЛЕКС</b> установлено значение <b>ВКЛ.</b> Позволяет выбрать край бумаги, который необходимо использовать для сшивания при выполнении заданий двусторонней печати.
<b>ПРИОРИТЕТ A4/LETTER</b>	<b>НЕТ ДА</b>	Позволяет задавать принтеру печать заданий A4 на бумаге формата Letter, если не загружена бумага формата A4, заданий Letter, если не загружена бумага формата A4, заданий A3 на бумаге размером 11 на 17 дюймов, если не загружена бумага A3, а также заданий 11 на 17 дюймов на бумаге формата A3, если не загружена бумага формата 11 на 17 дюймов.

Пункт меню	Значения	Описание
<b>РУЧНАЯ ПОДАЧА</b>	<b>ВКЛ.</b> <b>ВЫКЛ.</b>	Позволяет подавать бумагу вручную.
<b>ШРИФТ COURIER</b>	<b>ОБЫЧНЫЙ</b> <b>ТЕМНЫЙ</b>	Позволяет выбрать версию шрифта Courier.
<b>ШИРОКИЙ А4</b>	<b>НЕТ</b> <b>ДА</b>	Позволяет изменять область печати бумаги А4 таким образом, чтобы в одной строке могли быть напечатаны восемьдесят символов с шагом шрифта 10.
<b>ПЕЧАТЬ ОШИБОК PS</b>	<b>ВЫКЛ.</b> <b>ВКЛ.</b>	Позволяет выбрать печать страниц ошибок PS.
<b>ОШИБКИ ПЕЧАТИ PDF</b>	<b>ВЫКЛ.</b> <b>ВКЛ.</b>	Позволяет выбрать печать страниц ошибок PDF. Значение по умолчанию - <b>ВЫКЛ.</b>
<b>PCL</b>	<b>ДЛИНА ФОРМЫ</b> <b>ОРИЕНТАЦИЯ</b> <b>ИСТОЧНИК ШРИФТОВ</b> <b>НОМЕР ШРИФТА</b> <b>ШАГ ШРИФТА</b> <b>РАЗ.ТОЧКИ ШРИФТА</b> <b>НАБОР СИМВ. PCL</b> <b>ДОБАВЛЯТЬ CR К LF</b> <b>ЗАДЕРЖИВАТЬ ЧИСТЫЕ СТРАНИЦЫ</b>	Подменю, позволяющее получить доступ к пунктам меню PCL.

## Меню Качество печати

Это меню позволяет настраивать все параметры качества печати, включая калибровку, регистрацию, а также настройки цветных полутонов.

Пункт меню	Значения	Описание
<b>НАСТРОЙКА ЦВЕТА</b>	<b>ВЫДЕЛЕНИЯ</b> <b>СРЕДНИЕ ТОНА</b> <b>ТЕНИ</b> <b>ВОССТАНОВИТЬ ФАБРИЧ. УСТАНОВКИ</b>	Позволяет изменять настройки полутонов для каждого цвета. Значение по умолчанию для каждого цвета - <b>0</b> .

Пункт меню	Значения	Описание
<b>ВЫРАВНИВАНИЕ</b>	<b>ПЕЧ. ТЕСТ. СТРАН</b> <b>ИСТОЧНИК</b> *<N> <b>ЛОТОК 1</b> <b>ЛОТОК 2</b> <b>ЛОТОК 3</b> <b>ЛОТОК 4</b>	Позволяет выполнять выравнивание изображения для односторонней и двусторонней печати. Значением по умолчанию для параметра <b>ИСТОЧНИК</b> является <b>ЛОТОК 2</b> . Значением по умолчанию для подпунктов <b>ЛОТОК &lt;N&gt;</b> , <b>ТИП, 1, ТИП, 2, ТИП, 3, ТИП и 4, ТИП</b> является <b>0</b> .
<b>РЕЖИМЫ ПЕЧАТИ</b>	Появится список имеющихся режимов.	Позволяет назначить для каждого типа материала определенный режим печати.
<b>ОПТИМИЗАЦИЯ</b>	<b>ФОН</b> <b>ПЕРЕМЕЩ.</b> <b>ПРОЗРАЧ. ПЛЕНКА</b> <b>РАЗОГРЕВ ТЕРМОЭЛ.</b> <b>ТИП НОСИТЕЛЯ</b> <b>ОПТИМИЗАЦИЯ</b> <b>ВОССТАНОВЛЕНИЯ</b>	Не изменяйте значения параметров по умолчанию, пока не будут получены соответствующие инструкции от информационно-справочной службы.
<b>ВЫПОЛНИТЬ БЫСТРУЮ КАЛИБРОВКУ</b>		Выполняет частичные калибровки принтера.  Для получения дополнительной информации см. <a href="#">Калибровка принтера</a> .
<b>ПОЛНАЯ КАЛИБРОВКА</b>		Выполняет все калибровки принтера.  Для получения дополнительной информации см. <a href="#">Калибровка принтера</a> .
<b>ЦВЕТ, RET</b>	<b>ВЫКЛ.</b> <b>ВКЛ.</b>	Пункт меню <b>ЦВЕТ, RET</b> позволяет пользователю включить или отключить параметр REt (Resolution Enhancement Technology - технология повышения разрешающей способности) цветного принтера. Значение по умолчанию - <b>ВКЛ.</b>

## Меню Настройка системы

Меню Настройка системы позволяет изменять такие параметры по умолчанию общей конфигурации принтера, как время режима энергосбережения, язык принтера и устранение замятия. Для получения дополнительной информации см. раздел [Изменение параметров конфигурации панели управления принтера](#).

Пункт меню	Значения	Описание
МАКС. ЧИСЛО ЗАД.	1-100	<p>Задаёт ограничение для максимального количества заданий, хранимых на жестком диске принтера.</p> <p>Для получения дополнительной информации см. раздел <a href="#">Максимальное число заданий</a>.</p>
ПЕРИОД ХРАН. ЗАД.	<b>ВЫКЛ.</b> <b>1 ЧАС</b> <b>4 ЧАСА</b> <b>1 ДЕНЬ</b> <b>1 НЕДЕЛЯ</b>	<p>Задаёт период времени, в течение которого система хранит файлы в хранилище заданий до их удаления из очереди (для принтеров с жестким диском).</p> <p>Для получения дополнительной информации см. раздел <a href="#">Период хранения задания</a>.</p>
ПОКАЗАТЬ АДРЕС	<b>АВТО</b> <b>ВЫКЛ.</b>	<p>Этот элемент определяет, требуется ли отображать адрес IP принтера на дисплее вместе с сообщением <b>Готов</b>. Если установлено более одной карты EIO, отображается адрес IP карты в первом гнезде. Значение по умолчанию - <b>ВЫКЛ.</b></p>
ОПТИМИЗАЦИЯ СКОРОСТЬ/ ЦЕНА	<b>АВТО</b> <b>ОСН.ПЕЧАТЬ В ЦВЕТЕ</b> <b>ОСН.ПЕЧАТЬ ЧЕРНЫМ</b>	<p><b>АВТО</b> выполняет сброс до заводских установок.</p> <p><b>ОСН.ПЕЧАТЬ В ЦВЕТЕ</b> будет отображать режим <b>НЕ ПЕРЕКЛЮЧАТЬ</b> для максимального улучшения производительности.</p> <p><b>ОСН.ПЕЧАТЬ ЧЕРНЫМ</b> будет отображать режим <b>СНАЧАЛА ПРОСМОТР</b> для максимального снижения расходов на печать одной страницы при минимальном влиянии на производительность.</p>

Пункт меню	Значения	Описание
<b>РЕЖИМ РАБОТЫ ЛОТКА</b>	<b>ЗАПРОШЕН.ЛОТОК</b> <b>ЗАПРОС РУЧНОЙ ПОДАЧИ</b> <b>ДРУГОЙ НОСИТЕЛЬ PS</b>	<p>Подменю, позволяющее получить доступ к параметрам поведения лотка. (Этот параметр позволяет конфигурировать лотки, чтобы они работали так, как в некоторых принтерах HP предыдущих поколений.)</p> <p>Для получения дополнительной информации см. раздел <a href="#">Параметры поведения лотка: используется запрошенный поток и подача материалов вручную.</a></p> <p><b>ДРУГОЙ НОСИТЕЛЬ PS</b> влияет на способ управления бумагой при печати из драйвера печати Adobe PS. <b>ВКЛЮЧЕНО</b> использует управление бумагой HP. <b>ВЫКЛЮЧЕНО</b> использует управление бумагой Adobe PS. Значение по умолчанию - <b>ВКЛЮЧЕНО</b>.</p>
<b>ВХОД В POWERSAVE</b>	<b>1 МИНУТА</b> <b>15 МИНУТ</b> <b>30 МИНУТ</b> <b>60 МИНУТ</b> <b>90 МИНУТ</b> <b>2 ЧАСА</b> <b>4 ЧАСА</b>	<p>Уменьшает потребление энергии, если принтер не используется длительное время. См. <a href="#">Изменение параметров конфигурации панели управления принтера.</a></p>
<b>ЯЗЫК ПРИНТЕРА</b>	<b>АВТО</b> <b>PCL</b> <b>PDF</b> <b>MIME</b> <b>PS</b>	<p>Устанавливает автоматическое переключение языка принтера по умолчанию, эмуляцию PCL или PostScript.</p> <p>Для получения дополнительной информации см. раздел <a href="#">Язык принтера.</a></p>
<b>НЕКРИТИЧНЫЕ ПРЕДУПРЕЖДЕНИЯ</b>	<b>ЗАДАНИЕ</b> <b>Вкл.</b>	<p>Задаёт, будет ли удаляться предупреждающее сообщение с панели управления или при отправке другого задания.</p> <p>Для получения дополнительной информации см. раздел <a href="#">Некритичные предупреждения.</a></p>

Пункт меню	Значения	Описание
<b>АВТОПРОДОЛЖЕНИЕ</b>	<b>ВЫКЛ.</b> <b>ВКЛ.</b>	<p>Определяет поведение принтера, когда система генерирует ошибку автопродолжения.</p> <p>Для получения дополнительной информации см. раздел <a href="#">Автопродолжение</a>.</p>
<b>МАЛО РАСХ. МАТ.</b>	<b>СТОП</b> <b>ПРОДОЛЖИТЬ</b>	<p>Задаёт параметры сообщений о заканчивающихся расходных материалах.</p> <p>Для получения дополнительной информации см. раздел <a href="#">Низкий уровень расходных материалов</a>.</p>
<b>ЗАКОНЧИЛСЯ ЦВЕТНОЙ РАСХОДНЫЙ МАТЕРИАЛ</b>	<b>autoContinueBlack</b> <b>СТОП</b>	<p>Задаёт режим принтера <b>ЗАКОНЧИЛСЯ ЦВЕТНОЙ РАСХОДНЫЙ МАТЕРИАЛ</b>. Когда цветной расходный материал отсутствует, и для принтера установлен параметр <b>autoContinueBlack</b>, печать будет продолжена принтером только с использованием черного тонера.</p>
<b>УСТРАН. ЗАТОРА</b>	<b>ВЫКЛ.</b> <b>ВКЛ.</b> <b>АВТОМАТ.</b>	<p>Задаёт, будет ли принтер пытаться перепечатывать страницы после замятия.</p> <p>Для получения дополнительной информации см. раздел <a href="#">Устранение замятия</a>.</p>
<b>ВИРТ. ПАМЯТЬ</b>	<b>АВТОМАТ.</b> <b>ВЫКЛ.</b>	<p>Позволяет задать способ конфигурации виртуального диска. Когда установлено значение <b>АВТОМАТ.</b>, принтер определяет оптимальный размер виртуального диска, исходя из свободного объема памяти. Значение по умолчанию - <b>АВТОМАТ.</b>. Это сообщение отображается в моделях, в которых установлен жесткий диск.</p>
<b>ЯЗЫК</b>	Появится список имеющихся языков.	<p>Устанавливает язык по умолчанию для панели управления.</p> <p>Для получения дополнительной информации см. раздел <a href="#">Язык</a>.</p>

## Меню ВВОД-ВЫВОД

Это меню позволяет конфигурировать параметры ввода/вывода принтера.

См. [Конфигурация сети](#).

Пункт меню	Значения	Описание
ПЕРИОД ОЖИД. В/В	5 - 300	Позволяет выбрать тайм-аут ввода/вывода в секундах.
ПАРАЛЛЕЛЬНЫЙ ПОРТ	СКОРОСТНОЙ ПОРТ ДОПОЛНИТЕЛЬНЫЕ ФУНКЦИИ	Подменю, позволяющее получить доступ к параметрам параллельного входа. При помощи данных параметров можно выбрать скорость, с которой параллельный порт связывается с хостом, а также включать и отключать двунаправленное параллельное соединение.  Значение по умолчанию для <b>СКОРОСТНОЙ ПОРТ</b> - <b>ДА</b> . Значение по умолчанию для <b>ДОПОЛНИТЕЛЬНЫЕ ФУНКЦИИ</b> - <b>ВКЛ.</b>
ЕЮ Х (где Х=1, 2 или 3)	Возможные значения: <b>ТСР/IP</b> <b>IPX/SPX</b> <b>APPLETALK</b> <b>DLC/LLC</b> <b>СКОРОСТЬ</b>	Позволяет настроить устройства ЕЮ, установленные в гнезда 1, 2 или 3.

## Меню сбросов

Меню сбросов позволяет вернуться к начальным значениям параметров, включать и отключать функцию энергосбережения, а также обновлять принтер после установки новых расходных материалов.

Пункт меню	Значения	Описание
<b>ВОССТАНОВИТЬ ФАБРИЧ. УСТАНОВКИ</b>		Позволяет очистить буфер страницы, удалить все устаревшие данные языка принтера, сбросить настройки печати, а также вернуть все параметры по умолчанию к начальным значениям. Однако при помощи данного меню нельзя вернуть сетевые параметры HP Jetdirect к начальным значениям.
<b>POWERSAVE</b>	<b>ВЫКЛ. ВКЛ.</b>	Позволяет включать или отключать режим энергосбережения. По умолчанию - <b>ВКЛ.</b>
<b>СБРОС РАСХ.МАТЕР.</b>	<b>НОВ.НАБ.ПЕРЕМЕЩ. НОВ.НАБ.ТЕРМОЭЛ-ТА</b>	Позволяет информировать принтер о том, что установлен новый набор для передачи или новый набор термозлемента.

## Меню диагностики

Меню диагностики позволяет выполнить тестирование, которое может помочь определить и устранить неполадки в принтере.

Пункт меню	Описание
<b>ПЕЧАТЬ ЖУРНАЛА СОБЫТИЙ</b>	Распечатывает журнал событий, отображающий последние 50 записей в журнале событий принтера, начиная с самой последней записи.
<b>ОТОБРАЖЕНИЕ ЖУРНАЛА СОБЫТИЙ</b>	Отображает последние 50 событий на дисплее панели управления, начиная с самого последнего.
<b>УСТРАН. ПРОБЛЕМ КАЧЕСТВА ПЕЧАТИ</b>	Распечатывает серию страниц оценки качества печати, которые помогают устранить проблемы качества печати.
<b>ОТКЛЮЧ. ПРОВЕРКИ КАРТРИДЖА</b>	Позволяет извлечь картридж, чтобы помочь в определении неисправного картриджа.
<b>ТЕСТ ПРОХОДА БУМАГИ</b>	Используется при тестировании функций работы с бумагой в принтере, например, функции конфигурирования лотков.
<b>ДАТЧИКИ ПРОХОЖ- ДЕНИЯ БУМАГИ</b>	Этот элемент тестирует каждый датчик принтера, чтобы определить, правильно ли он работает, и отображает состояние каждого датчика.
<b>ПРОВЕРКА ДАТЧИКА ВРУЧНУЮ</b>	Этот элемент выполняет тест, чтобы определить, правильно ли работают датчики тракта бумаги.
<b>ТЕСТ КОМПОНЕНТОВ</b>	Активизирует независимо взятые отдельные части для определения шума, утечки и других неполадок аппаратуры.

Пункт меню	Описание
<b>ПЕЧ./ВЫКЛ. ТЕСТА</b>	<p>Более тщательно выделяет ошибки качества печати посредством остановки принтера в середине цикла печати. Остановка печати в середине цикла печати позволяет увидеть, где начинается ухудшение изображения. Остановка печати в середине цикла печати приведет к замятию, которое, возможно, придется устранять вручную. Эту проверку должен выполнять специалист центра технической поддержки.</p>

# Изменение параметров конфигурации панели управления принтера

С помощью панели управления принтера можно изменять такие параметры по умолчанию общей конфигурации принтера, как тип и размер лотка, время режима энергосбережения, язык принтера и устранение замятия.

Доступ к панели управления принтера также возможен с компьютера. Используйте для этого страницу установки встроенного Web-сервера. На компьютере отображается та же информация, что и на панели управления. Для получения дополнительной информации см. [Использование встроенного web-сервера](#).

## ПРЕДУПРЕЖДЕНИЕ

Параметры конфигурации редко требуется изменять. Hewlett-Packard рекомендует разрешить изменение параметров конфигурации только для системных администраторов.

## Максимальное число заданий

Этот параметр задает ограничение для максимального количества заданий, хранимых на жестком диске принтера. Максимальное допустимое количество - 100, значение по умолчанию - 32.

## Примечание

Этот параметр доступен только в том случае, если установлен жесткий диск.

## Чтобы установить максимальное число заданий

1. Нажмите кнопку **Меню**, чтобы войти в **МЕНЮ**.
2. Нажмите **▼**, чтобы выделить **КОНФИГУР. УСТР-ВА**.
3. Нажмите **✓**, чтобы выбрать **КОНФИГУР. УСТР-ВА**.
4. Нажмите **▼**, чтобы выделить **СИСТЕМН. УСТАН-КИ**.
5. Нажмите **✓**, чтобы выбрать **СИСТЕМН. УСТАН-КИ**.
6. Нажмите **✓**, чтобы выбрать **МАКС. ЧИСЛО ЗАД..**
7. Нажмите **▲** или **▼**, чтобы изменить значение.
8. Нажмите **✓**, чтобы установить значение.
9. Нажмите кнопку **Меню**.

## Период хранения задания

Этот параметр задает период времени, в течение которого система хранит файлы в хранилище заданий до их удаления из очереди. Этот параметр по умолчанию имеет значение **ВЫКЛ.**; возможны также следующие значения **1 ЧАС**, **4 ЧАСА**, **1 ДЕНЬ** и **1 НЕДЕЛЯ**.

## Примечание

Этот параметр доступен только в том случае, если установлен жесткий диск.

## Чтобы установить тайм-аут хранения задания

1. Нажмите кнопку **Меню**, чтобы войти в **МЕНЮ**.

2. Нажмите ▼, чтобы выделить **КОНФИГУР. УСТР-ВА**.
3. Нажмите ✓, чтобы выбрать **КОНФИГУР. УСТР-ВА**.
4. Нажмите ▼, чтобы выделить **СИСТЕМН. УСТАН-КИ**.
5. Нажмите ✓, чтобы выбрать **СИСТЕМН. УСТАН-КИ**.
6. Нажмите ▼, чтобы выделить **ПЕРИОД ХРАН. ЗАД..**
7. Нажмите ✓, чтобы выбрать **ПЕРИОД ХРАН. ЗАД..**
8. Нажмите ▲ или ▼, чтобы выбрать подходящий интервал времени.
9. Нажмите ✓, чтобы установить интервал времени.
10. Нажмите кнопку **МЕНЮ**.

## Отображение адреса

Этот элемент определяет, требуется ли отображать адрес IP принтера на дисплее вместе с сообщением **Готов**. Если установлено более одной карты EIO, появится адрес IP карты, установленной в первом гнезде.

### Чтобы отобразить адрес IP

1. Нажмите кнопку **МЕНЮ**, чтобы войти в **МЕНЮ**.
2. Нажмите ▼, чтобы выделить **КОНФИГУР. УСТР-ВА**.
3. Нажмите ✓, чтобы выбрать **КОНФИГУР. УСТР-ВА**.
4. Нажмите ▼, чтобы выделить **СИСТЕМН. УСТАН-КИ**.
5. Нажмите ✓, чтобы выбрать **СИСТЕМН. УСТАН-КИ**.
6. Нажмите ▼, чтобы выделить **ПОКАЗАТЬ АДРЕС**.
7. Нажмите ✓, чтобы выбрать **ПОКАЗАТЬ АДРЕС**.
8. Нажмите ▲ или ▼, чтобы выбрать необходимый параметр.
9. Нажмите ✓, чтобы выбрать параметр.
10. Нажмите кнопку **МЕНЮ**.

## Сочетание цветного/черно-белого

Этот элемент позволяет сконфигурировать параметры принтера, чтобы оптимизировать производительность принтера и картриджа для печатной среды. Если принтер в основном используется для черно-белой печати (больше 2/3 страниц являются черно-белыми), измените параметры принтера, установив значение **ОСН.ПЕЧАТЬ ЧЕРНЫМ**. Если принтер в основном используется для цветной печати, измените параметры принтера, установив значение **ОСН.ПЕЧАТЬ В ЦВЕТЕ**. Если принтер используется и для черно-белых, и для цветных заданий на печать, рекомендуется использовать параметр по умолчанию **АВТО**. Чтобы определить процентное соотношение цветных страниц, распечатайте таблицу параметров. Для получения сведений о печати таблицы параметров см. раздел [Страницы с информацией о принтере](#). Таблица параметров отображает общее число распечатанных страниц, а также число распечатанных цветных страниц. Чтобы определить процентное соотношение распечатанных цветных страниц, разделите число цветных страниц на общее число страниц.

## Чтобы задать сочетание цветного/черно-белого

1. Нажмите кнопку **Меню**, чтобы войти в **МЕНЮ**.
2. Нажмите **▼**, чтобы выделить **КОНФИГУР. УСТР-ВА**.
3. Нажмите **✓**, чтобы выбрать **КОНФИГУР. УСТР-ВА**.
4. Нажмите **▼**, чтобы выделить **СИСТЕМН. УСТАН-КИ**.
5. Нажмите **✓**, чтобы выбрать **СИСТЕМН. УСТАН-КИ**.
6. Нажмите **▼**, чтобы выделить **ОПТИМИЗАЦИЯ СКОРОСТЬ/ЦЕНА**.
7. Нажмите **✓**, чтобы выбрать **ОПТИМИЗАЦИЯ СКОРОСТЬ/ЦЕНА**.
8. Нажмите **▲** или **▼**, чтобы выбрать необходимый параметр.
9. Нажмите **✓**, чтобы выбрать параметр.
10. Нажмите кнопку **Меню**.

## Параметры поведения лотка: используется запрошенный лоток и подача материалов вручную

Пользователь может выбрать один из трех параметров поведения лотка:

- **ЗАПРОШЕН.ЛОТОК**—При выборе параметра **ИСКЛЮЧИТЕЛЬНО** принтер не будет автоматически выбирать другой лоток, если указан определенный лоток для использования. При выборе параметра **ПЕРВЫЙ** принтер подает бумагу из второго лотка, если указанный лоток пуст. **ИСКЛЮЧИТЕЛЬНО** является параметром по умолчанию.
- **РУЧНАЯ ПОДАЧА**—Если выбрано значение **ВСЕГДА** (по умолчанию), система всегда будет отображать запрос перед подачей из многоцелевого лотка. Если выбрать значение **ЗАГРУЗКА НЕ ВЫПОЛ.**, система будет отображать запрос только в том случае, если многоцелевой лоток пуст.
- **ДРУГОЙ НОСИТЕЛЬ PS**—этот параметр влияет на то, каким образом не HP драйверы PostScript будут работать с устройством. Нет необходимости изменять эту настройку при использовании драйверов HP. Если установлено значение **ВКЛЮЧЕНО**, не HP драйверы PostScript будут использовать метод выбора лотка HP аналогично драйверам HP. Если установлено значение **ВЫКЛЮЧЕНО**, некоторые не HP драйверы PostScript будут использовать метод выбора лотка PostScript вместо метода HP.

## Чтобы установить использование запрошенного лотка выполните следующие действия:

1. Нажмите кнопку **Меню**, чтобы войти в **МЕНЮ**.
2. Нажмите **▼**, чтобы выделить **КОНФИГУР. УСТР-ВА**.
3. Нажмите **✓**, чтобы выбрать **КОНФИГУР. УСТР-ВА**.
4. Нажмите **▼**, чтобы выделить **СИСТЕМН. УСТАН-КИ**.
5. Нажмите **✓**, чтобы выбрать **СИСТЕМН. УСТАН-КИ**.
6. Нажмите **▼**, чтобы выделить **РЕЖИМ РАБОТЫ ЛОТКА**.
7. Нажмите **✓**, чтобы выбрать **РЕЖИМ РАБОТЫ ЛОТКА**.
8. Нажмите **✓**, чтобы выбрать **ЗАПРОШЕН.ЛОТОК**.

9. Нажмите ▲ или ▼, чтобы выбрать **ИСКЛЮЧИТЕЛЬНО** или **ПЕРВЫЙ**.
10. Нажмите ✓, чтобы установить поведение.
11. Нажмите кнопку **МЕНЮ**.

### Чтобы настроить запрос подачи вручную

1. Нажмите кнопку **МЕНЮ**, чтобы войти в **МЕНЮ**.
2. Нажмите ▼, чтобы выделить **КОНФИГУР. УСТР-ВА**.
3. Нажмите ✓, чтобы выбрать **КОНФИГУР. УСТР-ВА**.
4. Нажмите ▼, чтобы выделить **СИСТЕМН. УСТАН-КИ**.
5. Нажмите ✓, чтобы выбрать **СИСТЕМН. УСТАН-КИ**.
6. Нажмите ▼, чтобы выделить **РЕЖИМ РАБОТЫ ЛОТКА**.
7. Нажмите ✓, чтобы выбрать **РЕЖИМ РАБОТЫ ЛОТКА**.
8. Нажмите ▼, чтобы выделить **ЗАПРОС РУЧНОЙ ПОДАЧИ**.
9. Нажмите ✓, чтобы выбрать **ЗАПРОС РУЧНОЙ ПОДАЧИ**.
10. Нажмите ▲ или ▼, чтобы выбрать **ВСЕГДА** или **ЗАГРУЗКА НЕ ВЫПОЛ..**
11. Нажмите ✓, чтобы установить поведение.
12. Нажмите кнопку **МЕНЮ**.

### Чтобы установить принтер по умолчанию для отложенного материала PS

1. Нажмите кнопку **МЕНЮ**, чтобы войти в **МЕНЮ**.
2. Нажмите ▼, чтобы выделить **КОНФИГУР. УСТР-ВА**.
3. Нажмите ✓, чтобы выбрать **КОНФИГУР. УСТР-ВА**.
4. Нажмите ▼, чтобы выделить **СИСТЕМН. УСТАН-КИ**.
5. Нажмите ✓, чтобы выбрать **СИСТЕМН. УСТАН-КИ**.
6. Нажмите ▼, чтобы выделить **РЕЖИМ РАБОТЫ ЛОТКА**.
7. Нажмите ✓, чтобы выбрать **РЕЖИМ РАБОТЫ ЛОТКА**.
8. Нажмите ✓, чтобы выбрать **ДРУГОЙ НОСИТЕЛЬ PS**.
9. Нажмите или выберите **ВКЛЮЧЕНО** или **ВЫКЛЮЧЕНО**.
10. Нажмите ✓, чтобы установить поведение.
11. Нажмите кнопку **МЕНЮ**.

### Время режима энергосбережения

Функция настраиваемого времени режима энергосбережения уменьшает потребление энергии, если принтер не используется длительное время. Можно установить интервал времени, по истечении которого принтер перейдет в режим энергосбережения, со значением **1 МИНУТА**, **15 МИНУТ**, **30 МИНУТ** или **60 МИНУТ**, **90 МИНУТ**, **2 ЧАСА** или **4 ЧАСА**. Значение по умолчанию - **30 МИНУТ**.

## Примечание

Когда принтер находится в режиме энергосбережения, дисплей принтера гаснет. Режим энергосбережения не влияет на время прогрева принтера, если принтер не находился в этом режиме более 8 часов.

### Чтобы установить время режима энергосбережения

1. Нажмите кнопку **МЕНЮ**, чтобы войти в **МЕНЮ**.
2. Нажмите **▼**, чтобы выделить **КОНФИГУР. УСТР-ВА**.
3. Нажмите **✓**, чтобы выбрать **КОНФИГУР. УСТР-ВА**.
4. Нажмите **▼**, чтобы выделить **СИСТЕМН. УСТАН-КИ**.
5. Нажмите **✓**, чтобы выбрать **СИСТЕМН. УСТАН-КИ**.
6. Нажмите **▼**, чтобы выделить **ВХОД В POWERSAVE**.
7. Нажмите **✓**, чтобы выбрать **ВХОД В POWERSAVE**.
8. Нажмите **▲** или **▼**, чтобы выбрать подходящий интервал времени.
9. Нажмите **✓**, чтобы установить интервал времени.
10. Нажмите кнопку **МЕНЮ**.

### Чтобы включить или отключить режим энергосбережения

1. Нажмите кнопку **МЕНЮ**, чтобы войти в **МЕНЮ**.
2. Нажмите **▼**, чтобы выделить **КОНФИГУР. УСТР-ВА**.
3. Нажмите **✓**, чтобы выбрать **КОНФИГУР. УСТР-ВА**.
4. Нажмите **▼**, чтобы выделить **СБРОС УСТАНОВОК**.
5. Нажмите **✓**, чтобы выбрать **СБРОС УСТАНОВОК**.
6. Нажмите **▼**, чтобы выделить **POWERSAVE**.
7. Нажмите **✓**, чтобы выбрать **POWERSAVE**.
8. Нажмите **▲** или **▼**, чтобы выбрать **ВКЛ.** или **ВЫКЛ.**
9. Нажмите **✓**, чтобы установить выбор.
10. Нажмите кнопку **МЕНЮ**.

### Язык принтера

Этот принтер имеет функцию автоматической смены языка (персонализация).

- **АВТО** задает конфигурацию принтера для автоматического определения типа задания на печать и настройку языка в соответствии с этим заданием.
- **PCL** задает конфигурацию принтера для использования языка Printer Control Language.
- **PDF** задает конфигурацию принтера для печати файлов PDF.
- **MIME** задает конфигурацию принтера для использования с портативными устройствами, например, сотовыми телефонами и личными цифровыми записными книжками.
- **PS** задает конфигурацию принтера для использования эмуляции PostScript.

## Чтобы установить язык принтера

1. Нажмите кнопку **Меню**, чтобы войти в **МЕНЮ**.
2. Нажмите **▼**, чтобы выделить **КОНФИГУР. УСТР-ВА**.
3. Нажмите **✓**, чтобы выбрать **КОНФИГУР. УСТР-ВА**.
4. Нажмите **▼**, чтобы выделить **СИСТЕМН. УСТАН-КИ**.
5. Нажмите **✓**, чтобы выбрать **СИСТЕМН. УСТАН-КИ**.
6. Нажмите **▼**, чтобы выделить **ЯЗЫК ПРИНТЕРА**.
7. Нажмите **✓**, чтобы выбрать **ЯЗЫК ПРИНТЕРА**.
8. Нажмите **▲** или **▼**, чтобы выбрать необходимый язык принтера (**АВТО, PS, PCL** или **PDF**).
9. Нажмите **✓**, чтобы установить язык принтера.
10. Нажмите кнопку **Меню**.

## Некритичные предупреждения

С помощью этого параметра можно определить время отображения некритичных предупреждений на панели управления, выбрав значения **ВКЛ.** или **ЗАДАНИЕ**.  
Значение по умолчанию - **ЗАДАНИЕ**.

- **ВКЛ.** - отображение некритичных предупреждений до нажатия кнопки **✓**.
- **ЗАДАНИЕ** - отображение некритичных предупреждений до завершения задания, в котором они были сгенерированы.

## Чтобы установить некритичные предупреждения

1. Нажмите кнопку **Меню**, чтобы войти в **МЕНЮ**.
2. Нажмите **▼**, чтобы выделить **КОНФИГУР. УСТР-ВА**.
3. Нажмите **✓**, чтобы выбрать **КОНФИГУР. УСТР-ВА**.
4. Нажмите **✓**, чтобы выделить параметр **СИСТЕМН. УСТАН-КИ**.
5. Нажмите **✓**, чтобы выбрать **СИСТЕМН. УСТАН-КИ**.
6. Нажмите **▼**, чтобы выделить **НЕКРИТИЧНЫЕ ПРЕДУПРЕЖДЕНИЯ**.
7. Нажмите **✓**, чтобы выбрать **НЕКРИТИЧНЫЕ ПРЕДУПРЕЖДЕНИЯ**.
8. Нажмите **▲** или **▼**, чтобы выбрать необходимый параметр.
9. Нажмите **✓**, чтобы установить выбор.
10. Нажмите кнопку **Меню**.

## Автопродолжение

Можно определить поведение принтера, когда система генерирует ошибку автопродолжения. **ВКЛ.** является значением по умолчанию.

- **ВКЛ.** отображает сообщение об ошибке в течение десяти секунд перед автоматическим продолжением печати.
- **ВЫКЛ.** останавливает печать каждый раз, когда принтер отображает сообщение об ошибке до тех пор, пока не будет нажата кнопка ✓.

### Чтобы установить параметр автопродолжения

1. Нажмите кнопку **Меню**, чтобы войти в **МЕНЮ**.
2. Нажмите ▼, чтобы выделить **КОНФИГУР. УСТР-ВА**.
3. Нажмите ✓, чтобы выбрать **КОНФИГУР. УСТР-ВА**.
4. Нажмите ▼, чтобы выделить **СИСТЕМН. УСТАН-КИ**.
5. Нажмите ✓, чтобы выбрать **СИСТЕМН. УСТАН-КИ**.
6. Нажмите ▼, чтобы выделить **АВТОПРОДОЛЖЕНИЕ**.
7. Нажмите ✓, чтобы выбрать **АВТОПРОДОЛЖЕНИЕ**.
8. Нажмите ▲ или ▼, чтобы выбрать необходимый параметр.
9. Нажмите ✓, чтобы установить выбор.
10. Нажмите кнопку **Меню**.

## Низкий уровень расходных материалов

Принтер содержит два параметра для выдачи отчетов о низком уровне расходных материалов; значением по умолчанию является **ПРОДОЛЖИТЬ**.

- **ПРОДОЛЖИТЬ** продолжает печать, одновременно отображая предупреждение, до замены расходных материалов.
- **СТОП** указывает принтеру приостановить печать до замены использованных расходных материалов или нажатия кнопки ✓. В последнем случае принтер продолжит печать, отображая предупреждение.

### Чтобы настроить выдачу отчетов о низком уровне расходных материалов

1. Нажмите кнопку **Меню**, чтобы войти в **МЕНЮ**.
2. Нажмите ▼, чтобы выделить **КОНФИГУР. УСТР-ВА**.
3. Нажмите ✓, чтобы выбрать **КОНФИГУР. УСТР-ВА**.
4. Нажмите ▼, чтобы выделить **СИСТЕМН. УСТАН-КИ**.
5. Нажмите ✓, чтобы выбрать **СИСТЕМН. УСТАН-КИ**.
6. Нажмите ▼, чтобы выделить **МАЛО РАСХ. МАТ..**
7. Нажмите ✓, чтобы выбрать **МАЛО РАСХ. МАТ..**
8. Нажмите ▲ или ▼, чтобы выбрать необходимый параметр.

9. Нажмите ✓, чтобы установить выбор.
10. Нажмите кнопку **Меню**.

## Отсутствие цветного расходного материала

Для этого элемента меню существует два параметра.

- **autoContinueBlack** продолжает печать с использованием черного тонера только в том случае, когда закончился цветной расходный материал. Когда принтер находится в этом режиме, на панели управления отображается предупреждающее сообщение. Печать в этом режиме разрешается только для определенного числа страниц. После этого принтер приостановит печать, пока не будет заменен использованный цветной расходный материал.
- **СТОП** указывает принтеру приостановить печать до замены использованного цветного расходного материала.

## Чтобы настроить реакцию на завершение цветного расходного материала

1. Нажмите кнопку **Меню**, чтобы войти в **МЕНЮ**.
2. Нажмите ▼, чтобы выделить **КОНФИГУР. УСТР-ВА**.
3. Нажмите ✓, чтобы выбрать **КОНФИГУР. УСТР-ВА**.
4. Нажмите ▼, чтобы выделить **СИСТЕМН. УСТАН-КИ**.
5. Нажмите ✓, чтобы выбрать **СИСТЕМН. УСТАН-КИ**.
6. Нажмите ▼, чтобы выделить **ЗАКОНЧИЛСЯ ЦВЕТНОЙ РАСХОДНЫЙ МАТЕРИАЛ**.
7. Нажмите ✓, чтобы выбрать **ЗАКОНЧИЛСЯ ЦВЕТНОЙ РАСХОДНЫЙ МАТЕРИАЛ**.
8. Нажмите ▲ или ▼, чтобы выбрать необходимый параметр.
9. Нажмите ✓, чтобы установить выбор.
10. Нажмите кнопку **Меню**.

## Устранение замятия

Этот параметр позволяет настроить реакцию принтера на замятия бумаги, включая обработку застрявших страниц. **АВТОМАТ**. - значение по умолчанию.

- **АВТОМАТ**.— принтер автоматически включает режим устранения застрявшей бумаги, если имеется достаточный объем свободной памяти.
- **ВКЛ**.— принтер повторно распечатывает все застрявшие страницы. Выделяется дополнительная память для хранения нескольких последних распечатанных страниц, что может отрицательно сказаться на общей производительности принтера.
- **ВЫКЛ**.— принтер повторно не распечатывает застрявшие страницы. Поскольку память не используется для хранения последних распечатанных страниц, производительность при этом будет оптимальной.

## Чтобы настроить реакцию на замятие бумаги

1. Нажмите кнопку **Меню**, чтобы войти в **МЕНЮ**.

2. Нажмите ▼, чтобы выделить **КОНФИГУР. УСТР-ВА**.
3. Нажмите ✓, чтобы выбрать **КОНФИГУР. УСТР-ВА**.
4. Нажмите ▼, чтобы выделить **СИСТЕМН. УСТАН-КИ**.
5. Нажмите ✓, чтобы выбрать **СИСТЕМН. УСТАН-КИ**.
6. Нажмите ▼, чтобы выделить **УСТРАН. ЗАТОРА**.
7. Нажмите ✓, чтобы выбрать **УСТРАН. ЗАТОРА**.
8. Нажмите ▲ или ▼, чтобы выбрать необходимый параметр.
9. Нажмите ✓, чтобы установить выбор.
10. Нажмите кнопку **МЕНЮ**.

## Язык

Если на панели управления отображается **LANGUAGE** на английском языке, выполните действия, описанные ниже. В противном случае выключите и снова включите принтер. Когда появится **XXXMB**, нажмите и удерживайте ✓. Когда загорятся все три индикатора на панели управления, отпустите кнопку ✓ и установите язык, выполнив действия, описанные ниже.

### Чтобы выбрать язык

1. Если сообщение **Select A Language** появится на английском языке, нажмите ✓ и подождите, пока на панели управления не появится сообщение **LANGUAGE** на английском языке.
2. Нажимайте ▼, пока не будет отображен необходимый язык.
3. Нажмите ✓, чтобы сохранить выбранный язык.

## Использование панели управления принтера в совместно используемых средах

Так как этот принтер используется и другими пользователями, выполняйте следующие указания, чтобы обеспечить успешную работу принтера:

- Перед выполнением изменений параметров панели управления обратитесь к системному администратору. При изменении параметров панели управления затрагиваются другие задания на печать.
- Перед изменением шрифта принтера по умолчанию или загрузкой шрифтов согласуйте это с другими пользователями. Согласование этих действий позволяет сэкономить память и избежать непредвиденного вывода на печать.
- Помните, что изменение языков принтера, например, эмулированного PostScript или PCL, влияет на операции вывода печати других пользователей.

---

### Примечание

---

Ваша сетевая операционная система может автоматически защищать задание на печать каждого пользователя от воздействия других заданий на печать. Для получения дополнительной информации обратитесь к сетевому администратору.

# 3

## Конфигурация ввода/вывода

В данной главе описано, как сконфигурировать некоторые сетевые параметры принтера. Ниже описываются следующие темы:

- [Конфигурация сети](#)
- [Параллельная конфигурация](#)
- [Конфигурация USB](#)
- [Конфигурация соединения Jetlink](#)
- [Конфигурация расширенного ввода/вывода \(EIO\)](#)
- [Беспроводная печать](#)

## Конфигурация сети

Возможно, потребуется сконфигурировать некоторые сетевые параметры принтера. Эти параметры можно настроить с помощью панели управления принтером, встроенного веб-сервера или (в большинстве сетей) с помощью программного обеспечения HP Web Jetadmin (или утилиты HP LaserJet для Macintosh).

### Примечание

Для получения дополнительной информации об использовании встроенного веб-сервера см. [Использование встроенного веб-сервера](#). Для получения дополнительной информации об использовании HP Toolbox см. раздел [Использование программы HP Toolbox](#).

Полный список поддерживаемых сетей и указания по настройке сетевых параметров из программного обеспечения см. в *Руководстве администратора сервера печати HP Jetdirect*. Руководство поставляется с принтерами, в которых установлен сервер печати HP Jetdirect.

В этой главе содержатся следующие указания по конфигурации сетевых параметров из панели управления принтером:

- конфигурация параметров TCP/IP
- отключение неиспользуемых сетевых протоколов
- конфигурация параметров типа фрейма Novell NetWare

## Конфигурация параметров типа фрейма Novell NetWare

Сервер печати HP Jetdirect автоматически выбирает тип фрейма NetWare. Устанавливайте тип фрейма вручную только в том случае, если сервер печати выбрал неправильный тип фрейма. Для определения типа фрейма, установленного сервером печати HP Jetdirect, напечатайте таблицу параметров с панели управления принтера. См. [Страницы с информацией о принтере](#).

### Конфигурация параметров Novell NetWare из меню панели управления принтера

1. Нажмите кнопку **Меню**, чтобы войти в **МЕНЮ**.
2. Нажмите **▼**, чтобы выделить **КОНФИГУР. УСТР-ВА**.
3. Нажмите **✓**, чтобы выбрать **КОНФИГУР. УСТР-ВА**.
4. Нажмите **▼**, чтобы выделить **ВВОД/ВЫВОД**.
5. Нажмите **✓**, чтобы выбрать **ВВОД/ВЫВОД**.
6. Нажмите **▼**, чтобы выделить **ЕЮ X** (где X = 1, 2 или 3).
7. Нажмите **✓**, чтобы выбрать **ЕЮ X**.
8. Нажмите **▼**, чтобы выделить **IPX/SPX**.
9. Нажмите **✓**, чтобы выбрать **IPX/SPX**.
10. Нажмите **▼**, чтобы выделить **FRAME TYPE**.
11. Нажмите **▼**, чтобы выделить нужный тип фрейма.
12. Нажмите **✓**, чтобы выбрать тип фрейма.

13. Нажмите кнопку **Меню**, чтобы вернуться к состоянию **Готов**.

## Конфигурация параметров TCP/IP

Можно использовать панель управления принтером для конфигурации следующих параметров TCP/IP:

- использование файла BOOTP для определения параметров конфигурации (по умолчанию используется файл BOOTP)
- адрес IP (4 байта)
- маска подсети (4 байта)
- шлюз по умолчанию (4 байта)
- время ожидания соединения TCP/IP (в секундах)

## Автоматическая конфигурация параметров TCP/IP с панели управления принтером

1. Нажмите кнопку **Меню**, чтобы войти в **МЕНЮ**.
2. Нажмите **▼**, чтобы выделить **КОНФИГУР. УСТР-ВА**.
3. Нажмите **✓**, чтобы выбрать **КОНФИГУР. УСТР-ВА**.
4. Нажмите **▼**, чтобы выделить **ВВОД/ВЫВОД**.
5. Нажмите **✓**, чтобы выбрать **ВВОД/ВЫВОД**.
6. Нажмите **▼**, чтобы выделить **ЕЮ X** (где X = 1, 2 или 3).
7. Нажмите **✓**, чтобы выбрать **ЕЮ X**.
8. Нажмите **▼**, чтобы выделить **TCP/IP**.
9. Нажмите **✓**, чтобы выбрать **TCP/IP**.
10. Нажмите **✓**, чтобы выбрать **МЕТОД КОНФИГ..**
11. Нажмите **▼**, чтобы выделить **АВТО IP**.
12. Нажмите **✓**, чтобы выбрать **АВТО IP**.
13. Нажмите кнопку **Меню**, чтобы вернуться к состоянию **Готов**.

## Ручная конфигурация параметров TCP/IP с панели управления принтером

Используйте ручную конфигурацию для настройки адреса IP, маски подсети, а также локального шлюза и шлюза по умолчанию.

### Установка адреса IP

1. Нажмите кнопку **Меню**, чтобы войти в **МЕНЮ**.
2. Нажмите **▼**, чтобы выделить **КОНФИГУР. УСТР-ВА**.
3. Нажмите **✓**, чтобы выбрать **КОНФИГУР. УСТР-ВА**.
4. Нажмите **▼**, чтобы выделить **ВВОД/ВЫВОД**.
5. Нажмите **✓**, чтобы выбрать **ВВОД/ВЫВОД**.

6. Нажмите ✓, чтобы выбрать **ЕЮ Х**.
7. Нажмите ▼, чтобы выделить **ТСР/ІР**.
8. Нажмите ✓, чтобы выбрать **ТСР/ІР**.
9. Нажмите ▼, чтобы выделить **НАСТРОЙКА ВРУЧНУЮ**.
10. Нажмите ✓, чтобы выбрать **НАСТРОЙКА ВРУЧНУЮ**.
11. Нажмите ▼, чтобы выделить **ВРУЧНУЮ**.
12. Нажмите ▼, чтобы выделить **АДРЕС ІР**.
13. Нажмите ✓, чтобы выбрать **АДРЕС ІР**.

#### Примечание

Выделяются первые три набора цифр. Если отсутствуют выделенные цифры, то появятся выделенные символы подчеркивания.

14. Нажмите ▲ или ▼, чтобы увеличить или уменьшить цифру для настройки адреса ІР.
15. Нажмите ✓, чтобы перейти к следующему набору цифр.
16. Повторяйте шаги 15 и 16, пока не будет введен правильный адрес ІР.
17. Нажмите кнопку **Меню**, чтобы вернуться к состоянию **Готов**.

### Установка маски подсети

1. Нажмите кнопку **Меню**, чтобы войти в **МЕНЮ**.
2. Нажмите ▼, чтобы выделить **КОНФИГУР. УСТР-ВА**.
3. Нажмите ✓, чтобы выбрать **КОНФИГУР. УСТР-ВА**.
4. Нажмите ▼, чтобы выделить **ВВОД/ВЫВОД**.
5. Нажмите ✓, чтобы выбрать **ВВОД/ВЫВОД**.
6. Нажмите ▼, чтобы выделить **ЕЮ Х** (где Х = 1, 2 или 3).
7. Нажмите ✓, чтобы выбрать **ЕЮ Х**.
8. Нажмите ▼, чтобы выделить **ТСР/ІР**.
9. Нажмите ✓, чтобы выбрать **ТСР/ІР**.
10. Нажмите ▼, чтобы выделить параметр **НАСТРОЙКА ВРУЧНУЮ**.
11. Нажмите ✓, чтобы выбрать **НАСТРОЙКА ВРУЧНУЮ**.
12. Нажмите ▼, чтобы выделить **SUBNET MASK**.
13. Нажмите ✓, чтобы выбрать **SUBNET MASK**.

#### Примечание

Выделяются первые три набора цифр.

14. Нажмите ▲ или ▼, чтобы увеличить или уменьшить цифру для настройки маски подсети.
15. Нажмите ✓, чтобы перейти к следующему набору цифр.
16. Повторяйте шаги 14 и 15, пока не будет введена правильная маска подсети.
17. Нажмите кнопку **Меню**, чтобы вернуться к состоянию **Готов**.

### Установка сервера syslog

1. Нажмите кнопку **Меню**, чтобы войти в **МЕНЮ**.

2. Нажмите ▼, чтобы выделить **КОНФИГУР. УСТР-ВА**.
3. Нажмите ✓, чтобы выбрать **КОНФИГУР. УСТР-ВА**.
4. Нажмите ▼, чтобы выделить **ВВОД/ВЫВОД**.
5. Нажмите ✓, чтобы выбрать **ВВОД/ВЫВОД**.
6. Нажмите ▼, чтобы выделить **ЕЮ X** (где X = 1, 2 или 3).
7. Нажмите ✓, чтобы выбрать **ЕЮ X**.
8. Нажмите ✓, чтобы выделить параметр **TCP/IP**.
9. Нажмите ▼, чтобы выделить **НАСТРОЙКА ВРУЧНУЮ**.
10. Нажмите ✓, чтобы выбрать **НАСТРОЙКА ВРУЧНУЮ**.
11. Нажмите ▼, чтобы выделить **SYSLOG SERVER**.
12. Нажмите ✓, чтобы выбрать **SYSLOG SERVER**.

---

**Примечание**

---

Первые четыре набора цифр - это настройки по умолчанию. Каждый набор цифр представляет один байт информации и имеет диапазон от 0 до 255.

13. Нажмите стрелку ▲ или ▼, чтобы увеличить или уменьшить цифру для первого байта шлюза по умолчанию.
14. Нажмите ✓, чтобы перейти к следующему набору цифр. (Нажмите ↵ для перехода к предыдущему набору цифр.)
15. Повторяйте шаги 13 и 14, пока не будет введена правильная маска подсети.
16. Нажмите ✓, чтобы сохранить сервер syslog.
17. Нажмите кнопку **Меню**, чтобы вернуться к состоянию **Готов**.

### **Установка локального шлюза и шлюза по умолчанию**

1. Нажмите кнопку **Меню**, чтобы войти в **МЕНЮ**.
2. Нажмите ▼, чтобы выделить **КОНФИГУР. УСТР-ВА**.
3. Нажмите ✓, чтобы выбрать **КОНФИГУР. УСТР-ВА**.
4. Нажмите ▼, чтобы выделить **ВВОД/ВЫВОД**.
5. Нажмите ✓, чтобы выбрать **ВВОД/ВЫВОД**.
6. Нажмите ▼, чтобы выделить **ЕЮ X** (где X = 1, 2 или 3).
7. Нажмите ✓, чтобы выбрать **ЕЮ X**.
8. Нажмите ▼, чтобы выделить **TCP/IP**.
9. Нажмите ✓, чтобы выбрать **TCP/IP**.
10. Нажмите ▼, чтобы выделить **НАСТРОЙКА ВРУЧНУЮ**.
11. Нажмите ✓, чтобы выбрать **НАСТРОЙКА ВРУЧНУЮ**.
12. Нажмите ▼, чтобы выделить **LOCAL GATEWAY** или **DEFAULT GATEWAY**.
13. Нажмите ✓, чтобы выбрать **LOCAL GATEWAY** или **DEFAULT GATEWAY**.

---

**Примечание**

---

Первые три набора цифр - это настройки по умолчанию. Если отсутствуют выделенные цифры, то появятся выделенные символы подчеркивания.

14. Нажмите ▲ или ▼, чтобы увеличить или уменьшить цифру для настройки **LOCAL** или **DEFAULT GATEWAY**.
15. Нажмите ✓, чтобы перейти к следующему набору цифр.
16. Повторяйте шаги 15 и 16, пока не будет введена правильная маска подсети.
17. Нажмите кнопку **Меню**, чтобы вернуться к состоянию **Готов**.

### Отключение сетевых протоколов (дополнительно)

По умолчанию включены все сетевые протоколы. Отключение неиспользуемых протоколов дает следующие преимущества:

- сокращает генерируемый принтером сетевой трафик
- не позволяет незарегистрированным пользователям печатать на принтере
- обеспечивает вывод только существенных сведений в таблицу параметров
- позволяет панели управления принтером выводить ошибки, специфичные для протокола, и предупреждающие сообщения

---

#### Примечание

Конфигурацию TCP/IP нельзя отключить на принтере серии HP Color LaserJet 5550.

### Отключение IPX/SPX

---

#### Примечание

Не отключайте этот протокол, если на этом принтере будут печатать пользователи Windows 95/98, Windows NT, ME, 2000 и XP.

1. Нажмите кнопку **Меню**, чтобы войти в **МЕНЮ**.
2. Нажмите ▼, чтобы выделить **КОНФИГУР. УСТР-ВА**.
3. Нажмите ✓, чтобы выбрать **КОНФИГУР. УСТР-ВА**.
4. Нажмите ▼, чтобы выделить **ВВОД/ВЫВОД**.
5. Нажмите ✓, чтобы выбрать **ВВОД/ВЫВОД**.
6. Нажмите ▼, чтобы выделить **ЕЮ X** (где X = 1, 2 или 3).
7. Нажмите ✓, чтобы выбрать **ЕЮ X**.
8. Нажмите ▼, чтобы выделить **IPX/SPX**.
9. Нажмите ✓, чтобы выбрать **IPX/SPX**.
10. Нажмите ▼, чтобы выделить **ВКЛЮЧИТЬ**.
11. Нажмите ✓, чтобы выбрать **ВКЛЮЧИТЬ**.
12. Нажмите ▼, чтобы выделить **ВКЛ.** или **ВЫКЛ.**.
13. Нажмите ✓, чтобы выбрать **ВКЛ.** или **ВЫКЛ.**.
14. Нажмите кнопку **Меню**, чтобы вернуться к состоянию **Готов**.

### Отключение DLC/LLC

1. Нажмите кнопку **Меню**, чтобы войти в **МЕНЮ**.
2. Нажмите ▼, чтобы выделить **КОНФИГУР. УСТР-ВА**.
3. Нажмите ✓, чтобы выбрать **КОНФИГУР. УСТР-ВА**.

4. Нажмите ▼, чтобы выделить **ВВОД/ВЫВОД**.
5. Нажмите ✓, чтобы выбрать **ВВОД/ВЫВОД**.
6. Нажмите ▼, чтобы выделить **ЕЮ X** (где X = 1, 2 или 3).
7. Нажмите ✓, чтобы выбрать **ЕЮ X**.
8. Нажмите ▼, чтобы выделить **DLC/LLC**.
9. Нажмите ✓, чтобы выбрать **DLC/LLC**.
10. Нажмите ▼, чтобы выделить **ВКЛЮЧИТЬ**.
11. Нажмите ✓, чтобы выбрать **ВКЛЮЧИТЬ**.
12. Нажмите ▼, чтобы выделить **ВКЛ.** или **ВЫКЛ.**.
13. Нажмите ✓, чтобы выбрать **ВКЛ.** или **ВЫКЛ.**.
14. Нажмите кнопку **Меню**, чтобы вернуться к состоянию **Готов**.

### Установка тайм-аута ожидания

1. Нажмите ✓ для входа в **МЕНЮ**.
2. Нажмите ▼, чтобы выделить **КОНФИГУР. УСТР-ВА**.
3. Нажмите ✓, чтобы выбрать **КОНФИГУР. УСТР-ВА**.
4. Нажмите ▼, чтобы выделить **ВВОД/ВЫВОД**.
5. Нажмите ✓, чтобы выбрать **ВВОД/ВЫВОД**.
6. Нажмите ▼, чтобы выделить **ЕЮ X** (где X = 1, 2 или 3).
7. Нажмите ✓, чтобы выбрать **ЕЮ X**.
8. Нажмите ✓, чтобы выделить параметр **TSP/IP**.
9. Нажмите ▼, чтобы выделить **НАСТРОЙКА ВРУЧНУЮ**.
10. Нажмите ✓, чтобы выбрать **НАСТРОЙКА ВРУЧНУЮ**.
11. Нажмите ▼, чтобы выделить **ТАЙМ-АУТ ПРОСТОЯ**.
12. Нажмите ✓, чтобы выбрать **ТАЙМ-АУТ ПРОСТОЯ**.
13. Нажмите стрелку ▲ или ▼, чтобы увеличить или уменьшить количество секунд для тайм-аута ожидания.
14. Нажмите ✓, чтобы сохранить тайм-аут ожидания.
15. Нажмите кнопку **Меню**, чтобы вернуться к состоянию **Готов**.

### Установка скорости соединения

По умолчанию для скорости соединения установлено значение **АВТО**. Для установки определенной скорости используйте следующую процедуру:

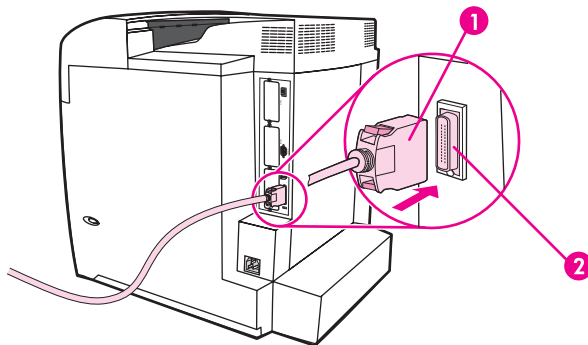
1. Нажмите ✓ для входа в **МЕНЮ**.
2. Нажмите ▼, чтобы выделить **КОНФИГУР. УСТР-ВА**.
3. Нажмите ✓, чтобы выбрать **КОНФИГУР. УСТР-ВА**.
4. Нажмите ▼, чтобы выделить **ВВОД/ВЫВОД**.
5. Нажмите ✓, чтобы выбрать **ВВОД/ВЫВОД**.

6. Нажмите ▼, чтобы выделить **ЕЮ X** (где X = 1, 2 или 3).
7. Нажмите ✓, чтобы выбрать **ЕЮ X**.
8. Нажмите ✓, чтобы выделить параметр **СКОРОСТЬ**.
9. Нажмите ▼, чтобы выбрать **СКОРОСТЬ**.
10. Нажмите ▼, чтобы выделить нужную скорость соединения.
11. Нажмите ✓, чтобы выбрать нужную скорость соединения.
12. Нажмите кнопку **Меню**, чтобы вернуться к состоянию **Готов**.

## Параллельная конфигурация

Принтер серии HP Color LaserJet 5550 поддерживает одновременно сетевое и параллельное соединение. Параллельное соединение осуществляется путем подключения принтера к компьютеру с помощью двунаправленного кабеля параллельного порта (соответствующего стандарту IEEE-1284), подключаемого к параллельному порту принтера через разъем типа "С". Максимальная длина кабеля не должна превышать 10 метров.

Применительно к параллельному интерфейсу термин *двунаправленный* означает, что принтер способен получать данные с компьютера и посылать данные на компьютер через параллельный порт.



### Соединение с параллельным портом

- 1 Разъем типа с.
- 2 Параллельный порт

---

#### Примечание

Чтобы воспользоваться такими дополнительными возможностями двунаправленного параллельного интерфейса, как двунаправленный обмен между компьютером и принтером, более быстрая передача данных и автоматическая конфигурация драйверов принтеров, необходимо, чтобы была установлена последняя версия драйвера принтера. Для получения дополнительной информации см. [Драйверы принтера](#).

---

#### Примечание

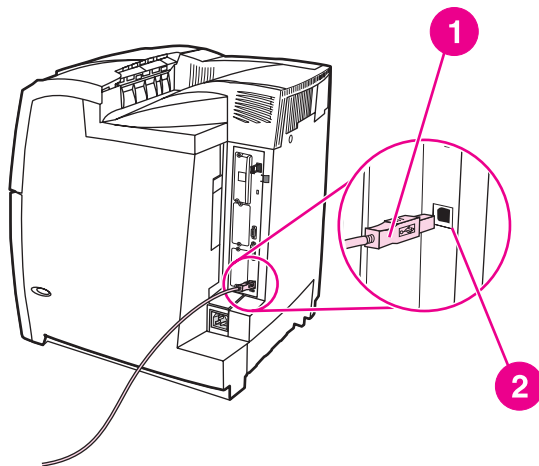
Начальные значения параметров поддерживают переключение между параллельным портом и одним или несколькими сетевыми соединениями на принтере. Если возникают неполадки, см. раздел [Конфигурация сети](#).

## Конфигурация USB

Данный принтер поддерживает соединение USB 1.1. Этот порт находится на задней панели принтера, как показано на рисунке ниже. Необходимо использовать кабель USB типа "A-B".

### Примечание

Соединение USB поддерживается не на всех компьютерах с системами Windows 95 или Windows NT 4.0.

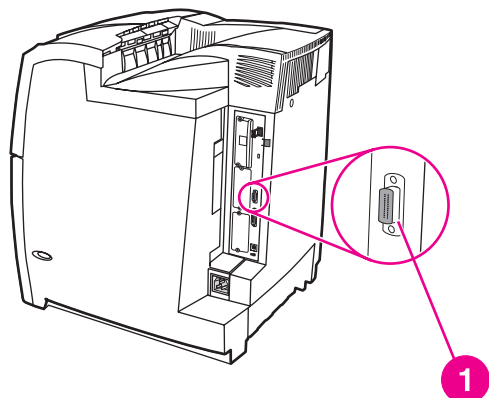


### Порт USB

- 1 Разъем USB
- 2 Порт USB

## Конфигурация соединения Jetlink

Этот принтер поддерживает соединение Jetlink для устройств ввода обработки бумаги. Этот порт находится на задней панели принтера, как показано на рисунке ниже.



### Соединение Jetlink

- 1 Порт соединения Jetlink

## Конфигурация расширенного ввода/вывода (EIO)

Принтер поставляется с тремя гнездами расширенного ввода/вывода (EIO). Эти три гнезда EIO служат для подключения совместимых внешних устройств, например, сетевых плат сервера печати HP Jetdirect, жесткий диск HP EIO или других устройств. При подключении сетевых плат EIO в гнезда увеличивается число доступных для принтера сетевых интерфейсов.

Сетевые платы EIO способны повысить быстродействие принтера при печати из сети. Кроме того, они позволяют расположить принтер в любой точке сети. Это устраняет необходимость подключения принтера непосредственно к серверу или рабочей станции и позволяет установить принтер ближе к пользователям сети.

Если принтер конфигурируется с помощью сетевой платы EIO, задайте конфигурацию этой платы с помощью меню настройки устройств на панели управления.

### Серверы печати HP Jetdirect

Серверы печати HP Jetdirect (сетевые платы) можно установить в одно из гнезд EIO принтера. Эти платы поддерживают различные протоколы и операционные системы. Серверы печати HP Jetdirect упрощают управление сетью, позволяя подключить принтер непосредственно к сети в любой ее точке. Серверы печати HP Jetdirect также поддерживают Упрощенный протокол управления сетью (SNMP), который позволяет администраторам сети осуществлять дистанционное управление работой принтера, а также устранять неполадки с помощью программного обеспечения HP Web Jetadmin.

---

#### Примечание

Установка плат и сетевая конфигурация должны выполняться администратором сети. Конфигурация платы выполняется с помощью панели управления, программного обеспечения установки принтера или программного обеспечения HP Web Jetadmin.

---

#### Примечание

Для получения дополнительных сведений о поддерживаемых внешних устройствах или сетевых платах EIO см. документацию по серверу печати HP Jetdirect.

### Интерфейсы расширенного ввода/вывода

Серверы печати HP Jetdirect (сетевые платы) предоставляют программные решения для следующих сетей:

- Сети Novell NetWare
- Сети под управлением Windows и Windows NT
- Apple Mac OS (AppleTalk)
- UNIX (HP-UX и Solaris)
- Linux (Red Hat и SuSE)
- Печать из сети Интернет

Список имеющихся программных решений для сетей можно найти в *Руководстве администратора сервера печати HP Jetdirect* или в разделе узла компании HP, посвященном поддержке пользователей, по адресу: [http://www.hp.com/support/net\\_printing](http://www.hp.com/support/net_printing).

## Сети NetWare

При использовании программных продуктов на базе Novell NetWare с сервером печати HP Jetdirect режим Queue Server Mode (сервер очереди) обеспечивает более высокое быстродействие печати, чем режим Remote Printer Mode (удаленный принтер). Сервер печати HP Jetdirect поддерживает службу каталогов Novell (Novell Directory Services, NDS), а также режимы Bindery. Дополнительную информацию см. в *Руководстве администратора сервера печати HP Jetdirect*.

Для систем Windows 95, 98, ME, NT 4.0, 2000 и XP используйте утилиту установки, поставляемую с этим принтером, для конфигурации принтера в сети NetWare.

## Сети Windows и Windows NT

Для систем Windows 98, ME, NT 4.0, 2000 и XP используйте утилиту установки, поставляемую с этим принтером, для конфигурации принтера в сети Microsoft Windows. Эта утилита поддерживает конфигурацию принтера для одноранговой сети или для архитектуры клиент-сервер.

## Сети AppleTalk

Используйте Утилиту HP LaserJet для конфигурации принтера в сети EtherTalk или LocalTalk. Дополнительную информацию см. в *Руководстве администратора сервера печати HP Jetdirect*, которое поставляется с принтерами, в комплект поставки которых входит сервер печати HP Jetdirect.

## Сети UNIX/Linux

Используйте утилиту установки принтера HP Jetdirect для UNIX, чтобы сконфигурировать принтер в сетях HP-UX или Sun Solaris.

Для установки и управления в сетях UNIX или Linux используйте программное обеспечение HP Web Jetadmin.

Для получения программного обеспечения HP для сетей UNIX/Linux посетите веб-узел поддержки пользователей продукции HP по адресу: [http://www.hp.com/support/net\\_printing](http://www.hp.com/support/net_printing). Информацию о других вариантах установки, поддерживаемых сервером печати HP Jetdirect, см. в *Руководстве администратора сервера печати HP Jetdirect*, которое поставляется с принтерами, в комплект поставки которых входит сервер печати HP Jetdirect.

## Беспроводная печать

Беспроводная сеть является безопасной и экономически выгодной альтернативой традиционной проводной сети. Список имеющихся беспроводных серверов печати приведен в разделе [Расходные материалы и дополнительные принадлежности](#).

### Стандарт IEEE 802.11b

Благодаря использованию внешнего беспроводного сервера печати HP Jetdirect 802.11b периферийные устройства HP можно размещать в любом месте офиса или дома и подключать к беспроводной сети, работающей в операционных системах Microsoft, Apple, Netware, UNIX или Linux. Эта беспроводная технология обеспечивает высококачественную печать без физических ограничений на длину кабеля. Периферийные устройства можно удобно разместить в любом месте дома или офиса, а также легко перемещать, не меняя сетевые кабели.

Установка выполняется просто с помощью мастера HP по установке сетевого принтера.

Серверы печати HP Jetdirect 802.11b можно подключать к порту USB и параллельному порту для настройки беспроводной печати.

### Bluetooth

Беспроводная технология Bluetooth является технологией маломощной радиосвязи на коротком расстоянии, которую можно использовать для беспроводного подключения компьютеров, принтеров, личных цифровых записных книжек, сотовых телефонов и других устройств.

В отличие от технологии инфракрасной связи, использование радиосигналов в технологии Bluetooth означает, что для обмена данными устройства необязательно должны находиться в одной комнате, офисе или помещении на линии прямой видимости. Эта беспроводная технология увеличивает портативность и эффективность сетевых решений для предприятий.

В принтерах серии HP Color LaserJet 5550 используется адаптер Bluetooth (hp bt1300) для использования беспроводной технологии Bluetooth. Адаптер можно использовать как для USB, так и для параллельного соединений. Адаптер имеет 10-метровый рабочий диапазон в зоне прямой видимости (диапазон частот 2,5 ГГц ISM) и может обеспечить скорость передачи данных до 723 Кбит/с. Устройство поддерживает следующие профили Bluetooth:

- Профиль Hardcopy Cable Replacement Profile (HCRP)
- Профиль Serial Port Profile (SPP)
- Профиль Object Push Profile (OPP)
- Профиль Basic Imaging Profile (BIP)
- Профиль Basic Printing Profile (BPP) с XHTML-Print

# 4

## Операции печати

В данной главе описываются способы выполнения основных операций печати. Ниже описываются следующие темы:

- [Управление заданиями на печать](#)
- [Выбор материалов для печати](#)
- [Конфигурирование подающих лотков](#)
- [Печать на специальных материалах](#)
- [Двусторонняя печать \(дуплекс\)](#)
- [Особые ситуации при печати](#)
- [Функции хранилища заданий](#)
- [Управление памятью](#)

## Управление заданиями на печать

На возможность драйвера принтера указывать способ подачи бумаги в принтер влияют три параметра. В большинстве программ параметры **Source** (Источник), **Type** (Тип) и **Size** (Размер) отображаются в диалоговых окнах **Page Setup** (Макет страницы), **Print** (Печать) или **Print Properties** (Параметры печати). Если эти параметры не изменять, то принтер автоматически выбирает лоток, используя параметры принтера по умолчанию.

### Source (Источник)

Печать с использованием параметра **Source** (Источник) означает, что выбирается определенный лоток, из которого принтер должен подавать бумагу. Принтер пытается выполнить печать из этого лотка независимо от размера или типа загруженного материала. Если выбран лоток, сконфигурированный для типа и размера, которые не соответствуют заданию на печать, принтер не будет печатать автоматически. Вместо этого он будет ждать, пока в выбранный лоток не будет загружена бумага с типом и размером, подходящими для данного задания на печать. Если лоток загружен правильно, принтер начнет печать. Если нажать ✓, появится возможность выбрать на дисплее другие лотки.

---

#### Примечание

Если возникли трудности при печати с помощью источника и нужно, чтобы принтер автоматически переключался на указанный лоток, см. [Параметры поведения лотка: используется запрошенный лоток и подача материалов вручную](#).

## Type (Тип) и Size (Размер)

Печать с использованием параметра **Type (Тип)** или **Size (Размер)** означает, что необходимо, чтобы принтер подавал бумагу из первого лотка, в который загружен материал выбранного типа и размера. Выбор бумаги по **типу**, а не по **источнику** аналогичен блокировке лотков и позволяет предотвратить случайное использование специальной бумаги. (При выборе параметра **Any (Любой)** эта функция блокировки отключается.) Например, если лоток сконфигурирован для фирменного бланка, а в драйвере установлена печать на обычной бумаге, принтер не будет использовать фирменные бланки из этого лотка. Вместо этого бумага будет подаваться из лотка, в который загружена обычная бумага и который настроен для обычной бумаги на панели управления принтера. При выборе бумаги по **типу** и **размеру** существенно улучшается качество печати на плотной бумаге, глянцевой бумаге и прозрачных пленках. Использование неправильной настройки приведет к неудовлетворительному качеству печати. Печать на таких специальных материалах для печати, как наклейки или прозрачные пленки для печати с оттенками серого, всегда выполняйте по **типу**. Печать конвертов всегда выполняйте по **размеру**.

- Если нужно печатать по элементам **Type (Тип)** или **Size (Размер)**, а лотки в драйвере принтера не были сконфигурированы на этот тип или размер, выберите **Type (Тип)** или **Size (Размер)** в диалоговых окнах **Page Setup (Макет страницы)**, **Print (Печать)** или **Print Properties (Свойства печати)**. Принтер предложит загрузить носитель этого типа и размера.
- Если печать часто выполняется на бумаге определенного типа и размера, то администратор печати (для сетевого принтера) или пользователь (для локального принтера) может настроить лоток для этого типа и размера (см. раздел [Использование встроенного web-сервера](#) или [Конфигурирование подающих лотков](#) для типа и размера). Затем, если выбрать этот тип или размер при печати задания, принтер подает бумагу из лотка, настроенного для этого типа или размера.

## Приоритет параметров печати

Изменения параметров печати имеют различный приоритет в зависимости от того, где были сделаны эти изменения:

### Примечание

Название команд и диалоговых окон могут отличаться в зависимости от программы.

- *Диалоговое окно Page Setup (Макет страницы)*. Это диалоговое окно открывается при выборе команды **Page Setup (Макет страницы)** или аналогичной ей в меню **File (Файл)** программы, в которой вы работаете. Измененные здесь параметры заменяют параметры, измененные в любом другом месте.
- *Диалоговое окно Print (Печать)*. Это диалоговое окно открывается при выборе команды **Print (Печать)**, **Print Setup (Макет страницы)** или аналогичной ей в меню **File (Файл)** программы, в которой вы работаете. Параметры, измененные в диалоговом окне **Print (Печать)**, имеют более низкий приоритет и не заменяют изменения, сделанные в диалоговом окне **Page Setup (Макет страницы)**.
- *Диалоговое окно Printer Properties (Свойства принтера) (драйвер принтера)*. Драйвер принтера открывается при выборе команды **Properties (Свойства)** в диалоговом окне **Print (Печать)**. Параметры, измененные в диалоговом окне **Printer Properties (Свойства принтера)**, не заменяют параметры в любом другом месте.

- *Параметры меню принтера.* Самый низкий приоритет и часто используется, если программное обеспечение драйверов принтера не содержит этот параметр.
- *Параметры принтера по умолчанию.* Параметры драйвера принтера по умолчанию определяют параметры, используемые во всех заданиях на печать, если только параметры не были изменены в диалоговых окнах **Page Setup** (Макет страницы), **Print** (Печать) или **Printer Properties** (Свойства принтера), как описано выше. Существуют несколько способов изменения параметров принтера по умолчанию в зависимости от операционной системы: 1) Щелкните на **Пуск**, **Настройка**, **Принтеры**, затем правой кнопкой мыши щелкните на значок принтера и выберите **Свойства**; 2) Щелкните на **Пуск**, **Панель управление**, затем выберите папку **Принтеры**; щелкните правой кнопкой мыши значок принтера, выберите **Свойства**.

---

## ПРЕДУПРЕЖДЕНИЕ

---

Чтобы избежать влияния на задания на печать других пользователей, где это возможно, выполняйте изменения настроек принтера в приложении или драйвере принтера. Изменения настроек принтера, выполненные с помощью панели управления, становятся настройками по умолчанию для последующих заданий. Изменения, выполненные в приложении или драйвере принтера, влияют только на определенное задание.

## Выбор материалов для печати

Для этого принтера можно использовать многие типы бумаги и других материалов для печати. В этом разделе представлены инструкции и спецификации для выбора и использования различных материалов для печати.

Прежде чем приобретать крупные партии бумаги, убедитесь, что продукция поставщика бумаги соответствует требованиям к материалам для печати, указанным в *Руководстве Print Media Guide для принтеров семейства HP LaserJet*.

Посетите веб-страницу [Расходные материалы и дополнительные принадлежности](#) для получения сведений о заказе *Руководства Print Media Guide для принтеров семейства HP LaserJet*. Чтобы загрузить копию *Руководства Print Media Guide для принтеров семейства HP LaserJet*, посетите веб-страницу по адресу: <http://www.hp.com/support/lj5500> и выберите раздел **Manuals** (Руководства).

В некоторых случаях дефекты встречаются даже при печати на бумаге, отвечающей всем установленным требованиям. Это может происходить из-за ненормальных характеристик окружающей среды или из-за условий, за которые компания Hewlett-Packard не несет ответственности (например, слишком высокой температуры или влажности).

**Компания Hewlett-Packard рекомендует проверять всю бумагу перед покупкой больших партий.**

### ПРЕДУПРЕЖДЕНИЕ

При использовании бумаги, не отвечающей спецификациям, которые указаны здесь или в справочнике по спецификациям бумаги, могут возникнуть проблемы, для решения которых потребуется вмешательство службы технической поддержки. На это сервисное обслуживание не распространяется гарантия или соглашения на техническое обслуживание Hewlett-Packard.

## Материалы, которых следует избегать

Для принтера HP Color LaserJet 5550 можно использовать различные типы бумаги. Использование бумаги, не отвечающей техническим характеристикам принтера, приведет к ухудшению качества печати и увеличению вероятности замятий бумаги.

- Не используйте слишком грубую бумагу.
- Не используйте бумагу с вырезами или перфорацией, отличающуюся от стандартной перфорированной бумаги с 3 отверстиями.
- Не используйте формы, состоящие из нескольких частей.
- Не используйте бумагу, на которой уже выполнялась печать или которая проходила через фотокопировальное устройство.
- Не используйте бумагу с водяными знаками при печати сплошных узоров заливки.

## Носитель, который может привести к повреждению принтера

В редких случаях бумага может повредить принтер. Необходимо избегать следующих типов бумаги, чтобы предотвратить возможные повреждения:

- Не используйте бумагу со скрепками.
- Не используйте прозрачные пленки, предназначенные для струйных принтеров или других низкотемпературных принтеров. Используйте только прозрачные пленки, которые предназначены для использования с принтерами HP Color LaserJet.
- Не используйте фотобумагу, предназначенную для струйных принтеров.
- Не используйте бумагу с тиснением или покрытием, не предназначенную для температур, используемых в термоэлементе для HP Color LaserJet 5550. Выбирайте бумагу, которая способна выдержать температуру 190°C в течение 0,1 секунды. Компания HP производит различные виды бумаги, которые предназначены для принтера HP Color LaserJet 5550.
- Не используйте фирменные бланки, напечатанные красителями, неустойчивыми к высоким температурам, или с термографической печатью. В отпечатанных формах или фирменных бланках должны использоваться чернила, выдерживающие температуры 190°C в течение 0,1 секунды.
- Не используйте материалы для печати, которые выделяют опасные газы, плавятся, деформируются или обесцвечиваются при температуре 190°C в течение 0,1 секунды.

Чтобы заказать расходные материалы HP Color LaserJet перейдите на веб-страницу <http://www.hp.com/go/ljsupplies> в США или <http://www.hp.com/ghp/buyonline.html> в других странах/регионах.

## Конфигурирование подающих лотков

Принтер серии HP Color LaserJet 5550 позволяет сконфигурировать подающие лотки по типу и размеру. Вы можете загружать различную бумагу для печати в подающие лотки принтера, а затем запрашивать бумагу для печати по типу и размеру.

### Примечание

Если Вы пользовались предыдущими моделями принтеров HP Color LaserJet, конфигурирование Лотка 1 в первый или кассетный режим для Вас уже, возможно, знакомая операция. Чтобы задать параметры для первого режима, сконфигурируйте Лоток 1 для **Размера = ЛЮБОЙ** и **Типа = ЛЮБОЙ**. Принтер в первую очередь будет принимать бумагу из Лотка 1, если в задании на печать не указан другой лоток. Эта установка рекомендуется, если используются различные типы и форматы бумаги. Чтобы задать параметры из кассетного режима, установите другое значение размера или типа для Лотка 1, отличное от параметра **ЛЮБОЙ**. Эта установка рекомендуется, если используется один и тот же размер и тип бумаги в Лотке 1.

### Примечание

При выполнении двусторонней печати проверьте, чтобы загруженная бумага для печати соответствовала требованиям двусторонней печати. (см. [Вес и размеры поддерживаемой бумаги](#)).

Ниже приведены указания, которые необходимо выполнить для конфигурирования лотков с панели управления принтера. Лотки можно также конфигурировать на компьютере путем подключения к встроенному web-серверу. См. [Использование встроенного web-сервера](#).

### Примечание

Форматы Letter и A4 могут загружаться длинным или коротким краем вперед в принтер. Предпочитаемой ориентацией является подача в принтер по длинному краю. подача по длинному краю увеличивает производительность и снижает расход материалов. подача по короткому краю вызывает поворот ориентации и идентифицируется в лотках в качестве LTR-R и A4-R. подача по короткому краю может быть полезной при печати носителей с последующим применением функции перфорации и т.п.

## Настройка лотков при запросе принтера

В следующей ситуации принтер выдает автоматический запрос на настройку типа и размера лотка:

- при загрузке бумаги в лоток Вы увидите следующее **Лоток X <ТИП> <ФОРМАТ>**. Чтобы изменить тип или размер, нажмите ✓.
- если в драйвере принтера или приложении задан определенный лоток или тип материала для задания на печать, а этот лоток не настроен для соответствующих параметров задания на печать Вы увидите: **ЗАГРУЗКА ЛОТКА X <ТИП> <ФОРМАТ>**.

На панели управления отобразится следующее сообщение: **ЗАГРУЗКА ЛОТКА X <ТИП> <ФОРМАТ>** Чтобы изменить размер или тип материала для печати, нажмите ✓. Ниже приведены указания, как настроить лоток после появления этого запроса.

### Примечание

Сообщение не появляется в том случае, если печать выполняется из Лотка 1, а Лоток 1 настроен для **ЛЮБОЙ ФОРМАТ** и **ЛЮБОЙ ТИП**.

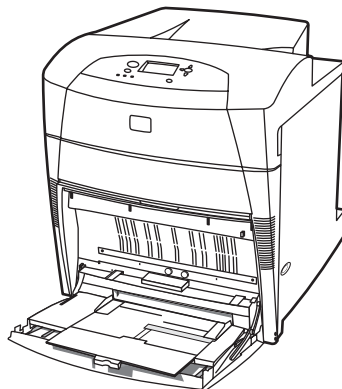
## Загрузка в лоток 1 для разового использования

Выполните эту процедуру, если обычно лоток пуст и используется для различных форматов или типов бумаги.

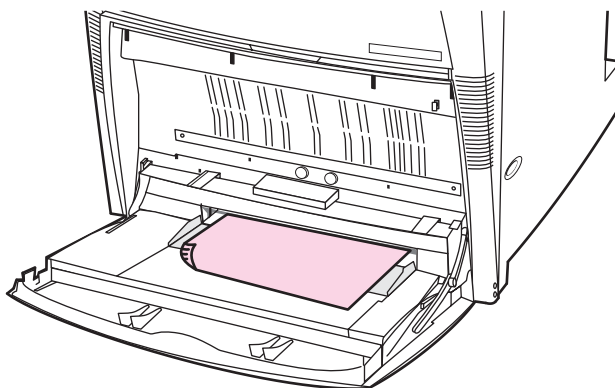
### ПРЕДУПРЕЖДЕНИЕ

Во избежание замятия бумаги никогда не добавляйте и не вынимайте лоток во время печати.

1. Откройте лоток.



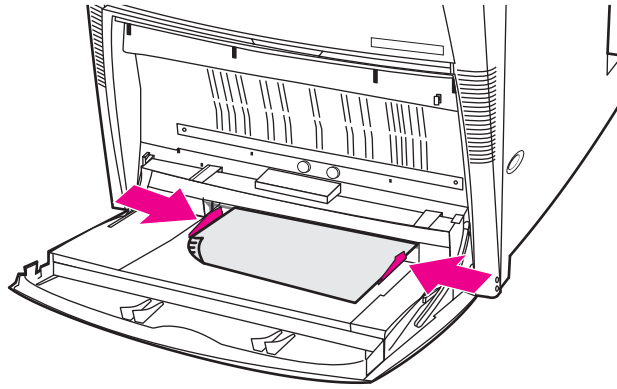
2. Извлеките любую бумагу, которая находится в лотке.
3. Разместите направляющие бумаги по всей стороне.
4. Загрузите бумагу в лоток стороной для печати вниз и верхним краем бумаги слева. Убедитесь, что высота стопки бумаги не превышает максимальную отметку в лотке.



### Примечание

При выполнении двусторонней печати см. [Двусторонняя печать \(дуплекс\)](#) для получения инструкций по загрузке.

5. Установите боковые ограничители в правильное положение, чтобы они слегка касались пачки бумаги, однако не сгибали ее.



6. Смотрите на дисплей в течение нескольких секунд загрузки бумаги (извлеките и снова вставьте бумагу, если время уже вышло). Если на принтер не выводится сообщение **Лоток X <ТИП> <ФОРМАТ>**, лоток готов к работе.
7. Если отображается сообщение **Лоток X <ТИП> <ФОРМАТ>**, нажмите **✓** для изменения конфигурации типа и размера.
8. Откроется меню размера.
9. Нажмите **▲**, чтобы выделить **ЛЮБОЙ ФОРМАТ**.
10. Нажмите **✓**, чтобы выбрать **ЛЮБОЙ ФОРМАТ**.
11. Откроется меню типа.
12. Нажмите **▲**, чтобы выделить **ЛЮБОЙ ТИП**.
13. Нажмите **✓**, чтобы выбрать **ЛЮБОЙ ТИП**.
14. Принтер выведет сообщение **Лоток X ЛЮБОЙ ФОРМАТ ЛЮБОЙ ТИП**. Нажмите **↵**, чтобы принять параметры размер/тип и закрыть сообщение. Лоток готов к работе.

## Загрузка лотка 1, когда для нескольких заданий печати используется бумага одного типа

Выполните эту процедуру, если в лоток 1 продолжает подаваться один и тот же тип бумаги и бумага не удаляется из лотка в перерывах между заданиями. Данная процедура может также увеличить производительность принтера при печати из лотка 1.

### ПРЕДУПРЕЖДЕНИЕ

Во избежание замятия бумаги никогда не добавляйте и не вынимайте лоток во время печати.

1. Перед загрузкой бумаги в панели управления нажмите на кнопку **Меню** для перехода к **МЕНЮ**.
2. Нажмите **▼** или **▲**, чтобы выделить **РАБОТА С БУМАГОЙ**.
3. Нажмите **✓** для отображения меню **РАБОТА С БУМАГОЙ**.
4. Нажмите **▼** или **▲**, чтобы выделить **1, РАЗМ..**
5. Нажмите **✓** для отображения значений **1, РАЗМ..**
6. Нажмите **▼** или **▲**, чтобы выделить правильный размер.

7. Нажмите **✓**, чтобы выбрать размер.

**Примечание**

При выборе **CUSTOM** также выберите единицы измерения, по направлениям X и Y.

8. Нажмите **▼** или **▲**, чтобы выделить **1, ТИП**.

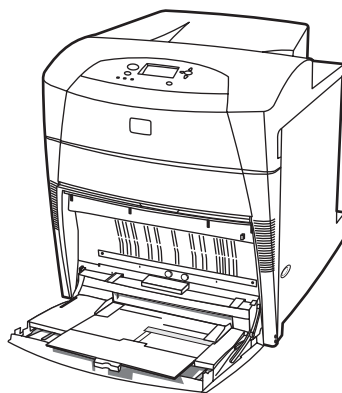
9. Нажмите **✓** для отображения значений **1, ТИП**.

10. Нажмите **▼** или **▲**, чтобы выделить правильный тип.

11. Нажмите **✓** для выбора типа.

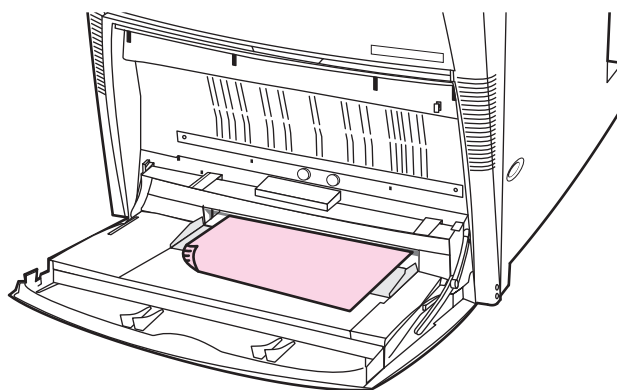
12. Нажмите **Меню** для выхода **МЕНЮ**.

13. Откройте лоток.



14. Разведите направляющие.

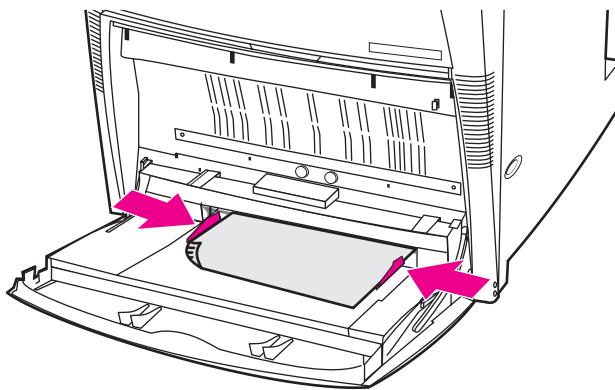
15. Загрузите бумагу в лоток стороной для печати вниз и верхним краем бумаги слева. Убедитесь, что высота стопки бумаги не превышает максимальную отметку в лотке.




**Примечание**

При выполнении двусторонней печати см. [Двусторонняя печать \(дуплекс\)](#) для получения инструкций по загрузке.

16. Установите боковые ограничители так, чтобы они слегка касались пачки бумаги, однако не сгибали ее.



17. На экране принтера отобразится конфигурация лотка. Она должна соответствовать размеру и типу, которые были установлены в вышеприведенных действиях 1-12. Нажмите , чтобы принять параметры и закрыть сообщение. Лоток готов к работе.

## Печать на конвертах из Лотка 1

### ПРЕДУПРЕЖДЕНИЕ

Конверты с зажимами, замочками, окошками, с внутренней подкладкой, с открытыми клейкими участками или другими синтетическими покрытиями могут серьезно повредить принтер. Не пытайтесь печатать на обеих сторонах конверта - это может вызвать замятие бумаги и повреждение принтера. Перед загрузкой конвертов убедитесь в том, что они не изогнуты, не повреждены и не склеились между собой. Не пользуйтесь конвертами с клейкими покрытиями, чувствительными к давлению. Во избежание замятий не вынимайте и не добавляйте конверты во время печати.

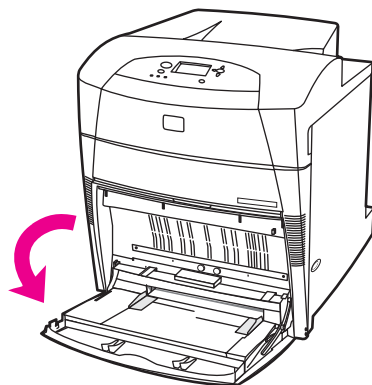
Из Лотка 1 можно печатать на многочисленных типах конвертов. В лоток можно поместить до 20 конвертов. Производительность печати зависит от конструкции конверта.

В программном обеспечении установите значения полей не менее 15 мм от края конверта.

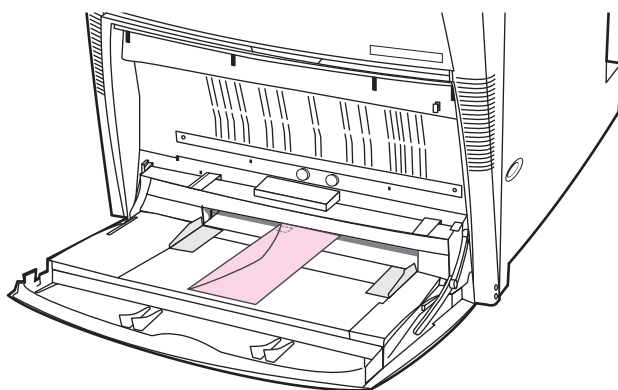
## Чтобы загрузить конверты в Лоток 1

Во избежание замятий не вынимайте и не добавляйте конверты во время печати.

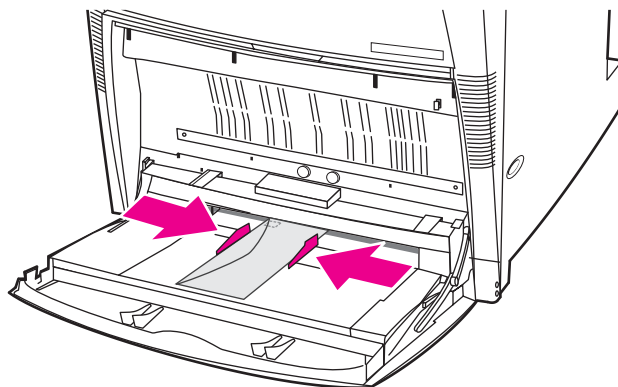
1. Откройте Лоток 1.



2. Загрузите не более 20 конвертов в середину Лотка 1 стороной для печати вниз и верхним краем слева, а короткой стороной к принтеру. Задвиньте конверты в принтер плотно до упора, но без усилия.



3. Отрегулируйте ограничители так, чтобы они касались пачки конвертов, не сгибая их. Убедитесь в том, что конверты заправлены под выступы на ограничителях.



## Печать на конвертах

1. В панели управления принтера задайте формат бумаги для Лотка 1, который бы соответствовал размеру распечатываемого конверта.

2. Укажите Лоток 1 или выберите источник бумаги по размеру в драйвере принтера.
3. Если в приложении автоматически не задается формат конверта, укажите в качестве ориентации страницы параметр Ландшафтная в приложении или драйвере принтера. Используйте указания в следующей таблице для установки границ для адресов отправителя и получателя на конвертах Commercial #10 или DL.

#### Примечание

Для конвертов других размеров настройте параметры полей соответствующим образом.

4. Выберите **Печать** в приложении или драйвере принтера.

Тип адреса	Левое поле	Верхнее поле
Обратный адрес	15 mm	15 mm
Адрес получателя	102 mm	51 mm

## Загрузка определяемых носителей в лоток 2, 3, 4 и 5

Выполните эту процедуру для загрузки определяемых носителей стандартных размеров в лоток. Определяемые размеры отмечены на лотке. Ими являются следующие размеры Letter, Letter-Rotated, A4, A4-Rotated, A3, 11 x 17 Legal, B4 (JIS), B5 (JIS), A5 и Executive.

#### ПРЕДУПРЕЖДЕНИЕ

Во избежание замятия бумаги никогда не добавляйте и не вынимайте лоток во время печати.

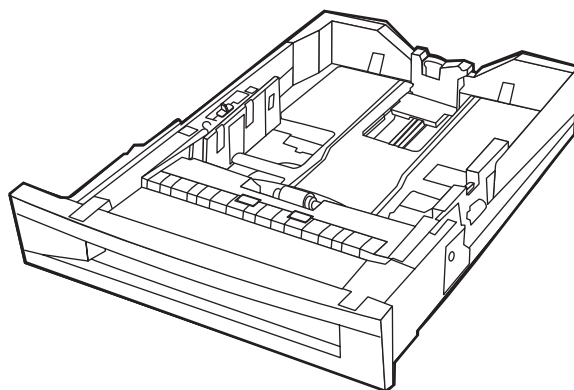
#### ПРЕДУПРЕЖДЕНИЕ

Тракт подачи бумаги для Лотка 3 проходит через Лоток 2. Если Лоток 2 выдвинут или извлечен, то бумага из Лотка 3 не будет подаваться в принтер. В результате этого принтер останавливается и отображает сообщение о необходимости установки Лотка 2. Таким же образом, лотки 2, 3 и 4 должны быть закрыты при подачи бумаги в принтер из лотка 5.

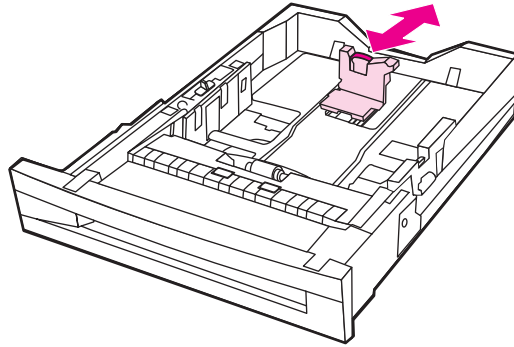
#### ПРЕДУПРЕЖДЕНИЕ

Не печатайте на карточках, конвертах или материале неподдерживаемого размера из лотка 2, 3, 4 или 5. Выполняйте печать на материалах этого типа только из лотка 1. Не следует переполнять или открывать подающий лоток во время его использования. В противном случае это может привести к замятию бумаги.

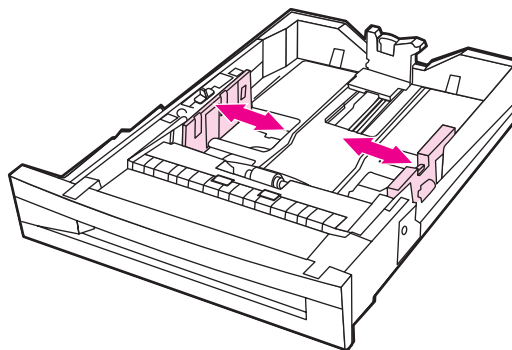
1. Откройте лоток.



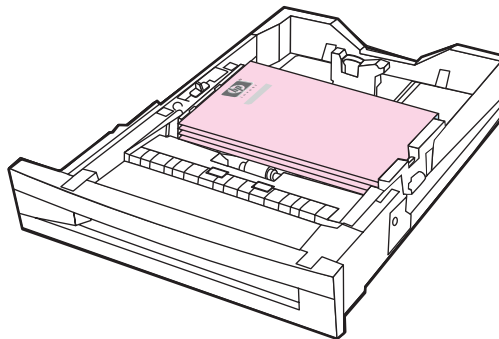
- Отрегулируйте заднюю направляющую бумаги, нажав на защелку регулятора бумаги и сдвинув его до размера используемой бумаги.



- Отрегулируйте направляющую бумаги по ширине, нажав на защелку регулятора бумаги и сдвинув его до размера используемой бумаги.

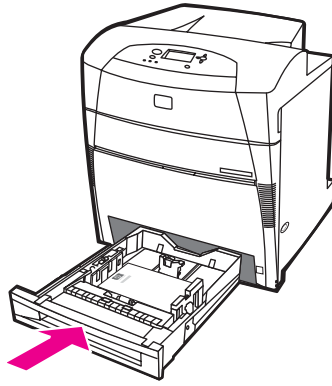


- Загрузите бумагу лицевой стороной вверх. Убедитесь, что высота стопки бумаги не превышает максимальную отметку в лотке.



- Убедитесь, что переключатель лотка установлен в стандартное положение.

6. Закройте лоток.



7. На принтере отобразится конфигурация размера и типа лотка. (Если конфигурация лотка больше не отображается, откройте, а затем снова закройте лоток).
8. Если размер и тип правильны, нажмите на **↵** для принятия параметров.
9. Для изменения размера или типа, нажмите на **✓**, когда отображена конфигурация лотка. Откроется меню **ЛОТОК X ФОРМ.= \*<ФОРМАТ>**.
10. Нажмите **▼** или **▲**, чтобы выделить правильный размер.
11. Нажмите **✓**, чтобы выбрать размер. Сообщение **Параметр сохранен** откроется после отображения меню типа.

---

#### Примечание

В зависимости от выбранного размера, принтер может предложить переключить переключатель НЕСТАНДАРТНЫЙ/СТАНДАРТНЫЙ в другое положение или переставить направляющие длины/ширины. Следуйте инструкциям в запросе, закройте лоток и перед началом работы выполните эти действия.

12. Чтобы изменить тип, нажмите **▼** или **▲** и выделите правильный тип бумаги.
13. Нажмите **✓**, чтобы выбрать тип бумаги. Появится сообщение **Параметр сохранен**, а затем значения текущих настроек типа и размера.
14. Если размер и тип указаны правильно, нажмите на **↵**, чтобы принять размер и тип, затем закройте сообщение. Лоток готов к работе.

## Загрузка неопределяемых/стандартных носителей для печати в лотках 2, 3, 4 и 5

Выполните эту процедуру для загрузки неопределяемых носителей стандартных размеров в лоток. Неопределяемыми стандартными размерами являются следующие: 16K, 8K, Executive (JIS), 8.5x13.

---

#### ПРЕДУПРЕЖДЕНИЕ

Во избежание замятия бумаги никогда не добавляйте и не вынимайте лоток во время печати.

---

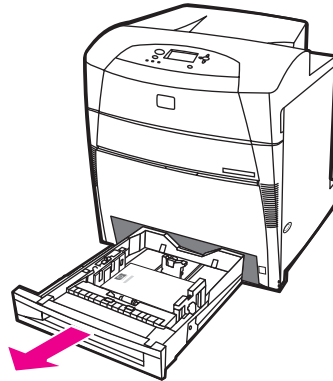
#### ПРЕДУПРЕЖДЕНИЕ

Тракт подачи бумаги для Лотка 3 проходит через Лоток 2. Если Лоток 2 выдвинут или извлечен, то бумага из Лотка 3 не будет подаваться в принтер. В результате этого принтер останавливается и отображает сообщение о необходимости установки Лотка 2. Таким же образом, лотки 2, 3 и 4 должны быть закрыты при подачи бумаги в принтер из лотка 5.

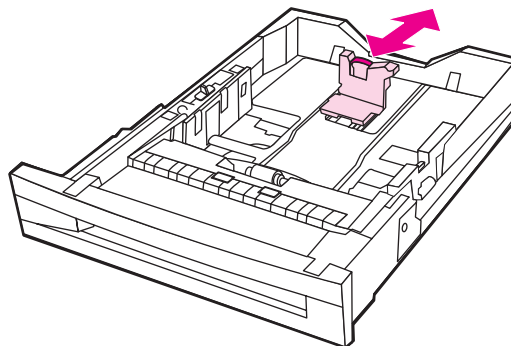
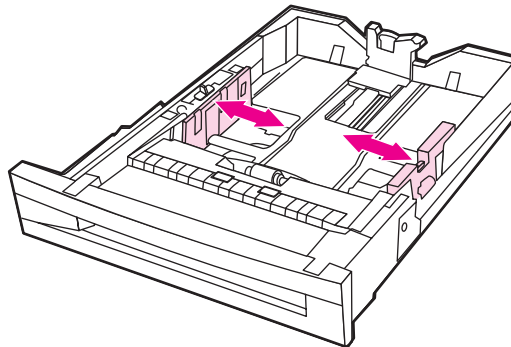
**ПРЕДУПРЕЖ-  
ДЕНИЕ**

Не печатайте на карточках, конвертах или материале неподдерживаемого размера из лотка 2, 3, 4 или 5. Выполняйте печать на материалах этого типа только из лотка 1. Не следует переполнять или открывать подающий лоток во время его использования. В противном случае это может привести к замятию бумаги.

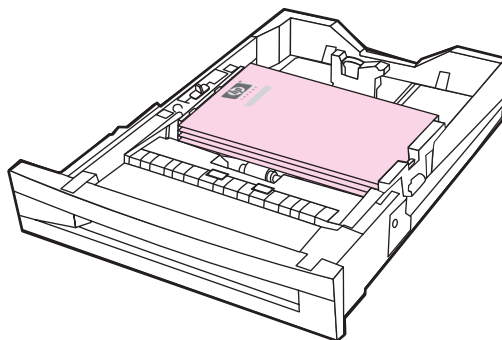
1. Откройте лоток.



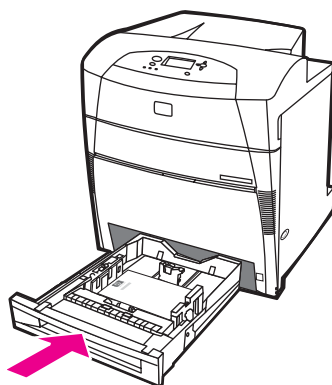
2. Закрепите бумагу по ширине и длине с помощью направляющих.








3. Загрузите бумагу лицевой стороной вверх. Убедитесь, что высота стопки бумаги не превышает максимальную отметку в лотке.



4. Придвиньте ограничители ширины бумаги таким образом, чтобы они слегка касались бумаги.
5. Убедитесь, что переключатель лотка установлен в нестандартное положение.
6. Закройте лоток.




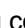

7. На принтере отобразится конфигурация размера и типа лотка.
8. Если размер и тип указаны правильно, нажмите  для принятия параметров и закрытия сообщения.
9. Для изменения размера или типа нажмите на , когда отобразится конфигурация лотка (если конфигурация лотка больше не отображается, откройте, а затем снова закройте лоток). Откроется меню **ЛОТОК X ФОРМ.= \*<ФОРМАТ>**.
10. Нажмите  или , чтобы выделить правильный размер.
11. Нажмите , чтобы выбрать размер. Сообщение **Параметр сохранен** откроется после отображения меню типа.


---

#### Примечание

---

В зависимости от выбранного размера, принтер может предложить переключить переключатель НЕСТАНДАРТНЫЙ/СТАНДАРТНЫЙ в другое положение или переставить направляющие длины/ширины. Следуйте инструкциям в запросе, закройте лоток и перед началом работы выполните эти действия.

12. Чтобы изменить тип, нажмите  или  и выделите правильный тип бумаги.
13. Нажмите , чтобы выбрать тип бумаги. Появится сообщение **Параметр сохранен**, а затем значения текущих настроек типа и размера.

14. Если размер и тип указаны правильно, нажмите на , чтобы принять размер и тип, затем закройте сообщение. Лоток готов к работе.

## Загрузка нестандартных носителей в лоток 2, 3, 4 и 5

Выполните эту процедуру для загрузки нестандартных носителей в лоток.

### ПРЕДУПРЕЖДЕНИЕ

Во избежание замятия бумаги никогда не добавляйте и не вынимайте лоток во время печати.

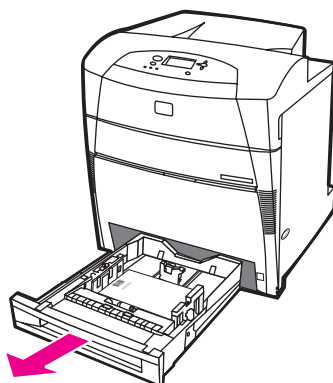
### ПРЕДУПРЕЖДЕНИЕ

Тракт подачи бумаги для Лотка 3 проходит через Лоток 2. Если Лоток 2 выдвинут или извлечен, то бумага из Лотка 3 не будет подаваться в принтер. В результате этого принтер останавливается и отображает сообщение о необходимости установки Лотка 2. Таким же образом, лотки 2, 3 и 4 должны быть закрыты при подаче бумаги в принтер из лотка 5.

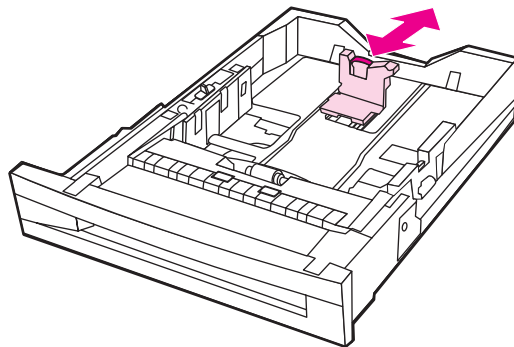
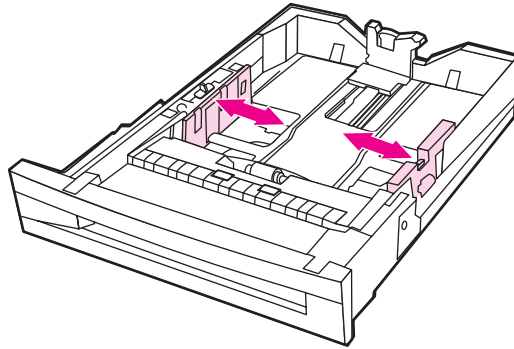
### ПРЕДУПРЕЖДЕНИЕ

Не печатайте на карточках, конвертах или материале неподдерживаемого размера из лотка 2, 3, 4 или 5. Выполняйте печать на материалах этого типа только из лотка 1. Не следует переполнять или открывать подающий лоток во время его использования. В противном случае это может привести к замятию бумаги.

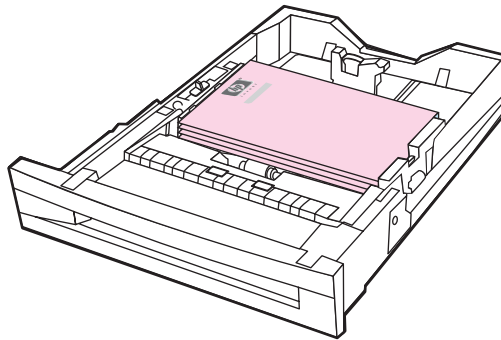
1. Откройте лоток.



2. Закрепите бумагу по ширине и длине с помощью направляющих.

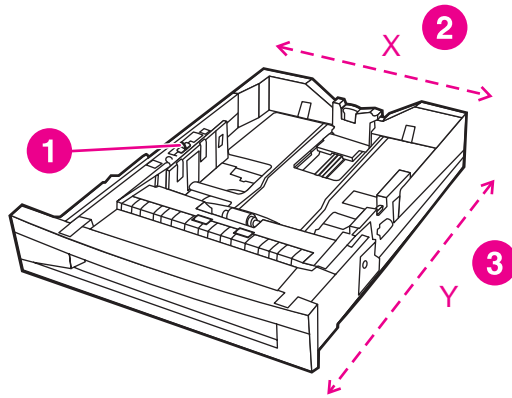


3. Загрузите бумагу лицевой стороной вверх. Убедитесь, что высота стопки бумаги не превышает максимальную отметку в лотке.



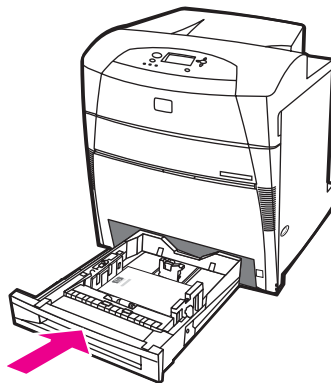
4. Придвиньте ограничители ширины бумаги таким образом, чтобы они слегка касались бумаги.


5. Помните, что ориентация бумаги определяется по направлению X и Y. Чтобы упростить этот процесс, направления X и Y отмечены на лотке.



- 1 Переключатель НЕСТАНДАРТНЫЙ/СТАНДАРТНЫЙ
- 2 Ширина страницы (размер X)
- 3 Длина страницы (размер Y)



6. Убедитесь, что переключатель лотка установлен в нестандартное положение.
7. Закройте лоток.



8. На экране принтера отобразится конфигурация лотка. Посмотрите на дисплей.
9. Если размер и тип указаны правильно, нажмите  для принятия параметров и закрытия сообщения. Если параметры установлены неправильно, перейдите к выполнению этой процедуры.

#### Примечание

Если размер приведен как **CUSTOM**, это значит, что размер лотка установлен как **ЛЮБОЙ НЕСТАНД.**, что в свою очередь означает, что размер будет соответствовать любому нестандартному заданию, даже если направления отличаются. При необходимости размер может быть изменен на **CUSTOM** с точными направлениями. При установке **CUSTOM**, направления будут отображаться вместо слова **CUSTOM** в сообщении конфигурирования лотка.

10. Для изменения размера или типа, нажмите на , когда отображена конфигурация лотка. (Если конфигурация лотка больше не отображается, откройте, а затем снова закройте лоток). Откроется меню **ЛОТОК X ФОРМ.= \*<ФОРМАТ>**.
11. Нажмите , чтобы выбрать **CUSTOM**. Откроется меню **ЕДИНИЦА ИЗМЕРЕНИЯ**.

#### Примечание

В зависимости от выбранного размера, принтер может предложить переключить переключатель НЕСТАНДАРТНЫЙ/СТАНДАРТНЫЙ в другое положение или переставить направляющие длины/ширины. Следуйте инструкциям в запросе, закройте лоток и перед началом работы выполните эти действия.

12. Нажмите ▼ или ▲, чтобы выделить правильную единицу изменения (миллиметры или дюймы).
13. Нажмите ✓, чтобы выбрать значение X. Откроется меню **ПО ВЕРТИКАЛИ**.
14. Нажмите ▼ или ▲ для изменения значения оси X, чтобы установить правильное значение.
15. Нажмите ✓, чтобы выбрать значение. Откроется меню **ПО ГОРИЗОНТАЛИ**.
16. Нажмите ▼ или ▲ для изменения значения оси Y, чтобы установить правильное значение.
17. Нажмите ✓, чтобы выбрать значение. Откроется сообщение **Параметр сохранен**, затем появится меню **ТИП лотка X**.
18. Чтобы изменить тип, нажмите ▼ или ▲ и выделите правильный тип бумаги.
19. Нажмите ✓, чтобы выбрать тип бумаги. Появится сообщение **Параметр сохранен**, а затем значения текущих настроек типа и размера.
20. Если размер и тип указаны правильно, нажмите ↵ для принятия параметров и закрытия сообщения. Лоток готов к работе.

## Настройка лотков с помощью меню Управление бумагой

Можно также настроить тип и размер для лотков без запроса принтера. Используйте меню управления бумагой для настройки лотков следующим образом.

### Настройка размера бумаги

1. Нажмите кнопку **Меню**, чтобы войти в **МЕНЮ**.
2. Нажмите ▼, чтобы выделить **РАБОТА С БУМАГОЙ**.
3. Нажмите ✓, чтобы выбрать **РАБОТА С БУМАГОЙ**.
4. Нажмите ▼, чтобы выделить **ЛОТОК <N>, РАЗМ..** (N означает номер настраиваемого лотка).
5. Нажмите ✓, чтобы выбрать **ЛОТОК <N>, РАЗМ..**
6. Нажмите ▼ или ▲, чтобы выделить правильный размер.
7. Нажмите ✓, чтобы выбрать правильный размер.

#### Примечание

В зависимости от настраиваемого лотка и выбранного размера принтер может выдать запрос на регулировку ограничителей лотка или перемещение переключателя **НЕСТАНДАРТНЫЙ/СТАНДАРТНЫЙ** в лотке в другое положение. Следуйте инструкциям в запросе, а затем закройте лоток.

### Настройка типа бумаги

1. Нажмите кнопку **Меню**, чтобы войти в **МЕНЮ**.
2. Нажмите ▼, чтобы выделить **РАБОТА С БУМАГОЙ**.
3. Нажмите ✓, чтобы выбрать **РАБОТА С БУМАГОЙ**.
4. Нажмите ▼, чтобы выделить **ЛОТОК <N>, ТИП**. (N означает номер настраиваемого лотка).
5. Нажмите ✓, чтобы выбрать **ЛОТОК <N>, ТИП**.

6. Нажмите ▼ или ▲ и выделите правильный тип бумаги.
7. Нажмите ✓, чтобы выбрать правильный тип бумаги.

Появится сообщение **Параметр сохранен**, а затем значения текущих настроек типа и размера.

## Печать на специальных материалах

Для печати на специальных типах материала используйте следующие указания.

### Примечание

Специальные носители, например, конверты и карточки, должны печататься в лотке 1.

Для печати на специальных материалах используйте следующую процедуру:

1. Загрузите материал для печати в лоток для бумаги.
2. Когда принтер выдаст запрос на тип бумаги, выберите правильный тип материала для бумаги, загруженной в лоток. Например, выберите **ВЫС.ГЛЯНЦ.ИЗОБРАЖ.**, когда в лоток загружена высокоглянцевая бумага HP для лазерных принтеров.
3. В приложении или драйвере принтера задайте тип материала, соответствующий типу загруженного в лоток материала.

### Примечание

Для обеспечения наилучшего качества всегда проверяйте, чтобы тип материала, выбранный на панели управления принтера, и тип материала, выбранный в приложении или драйвере принтера, соответствовал типу материала, загруженного в лоток.

## Прозрачные пленки

При печати на прозрачных пленках придерживайтесь следующих указаний:

- Прозрачные пленки необходимо держать за края. Следы жира, попавшего с рук на прозрачные пленки, могут привести к появлению дефектов печати.
- Используйте только прозрачные пленки для диапроектора, рекомендованные для данного принтера. Hewlett-Packard рекомендует использовать для этого принтера прозрачные пленки HP Color LaserJet Transparencies. Продукты HP разработаны для совместного использования, при котором обеспечивается оптимальное качество печати.
- В приложении или драйвере выберите **Прозрачная пленка** в качестве типа материала или выполните печать из лотка, настроенного для использования прозрачных пленок. Для установки типа носителя воспользуйтесь панелью управления.

Для получения дополнительной информации о том, как получить доступ к драйверам принтера, см. [Доступ к драйверам принтера](#).

### ПРЕДУПРЕЖДЕНИЕ

Прозрачные пленки, не предназначенные для печати на лазерных принтерах, могут плавиться, в результате чего принтер выходит из строя.

## Глянцевая бумага

- В приложении или драйвере выберите **Глянцевая**, **Плотная глянцевая** или **ВЫСОКОГЛЯНЦЕВЫЕ ИЗОБРАЖЕНИЯ** в качестве типа материала или выполните печать из лотка, настроенного для использования глянцевой бумаги.

Выберите **Глянцевая** для материалов плотностью до 105 г/м<sup>2</sup>. Выберите **Плотная глянцевая** для носителей с плотностью до 105 г/м<sup>2</sup> и плотнее.

- Чтобы настроить тип материала **ГЛЯНЦ.** или **ПЛОТНАЯ ГЛЯНЦЕВАЯ** для используемого подающего лотка используйте панель управления.

---

## Примечание

---

Hewlett-Packard рекомендует использовать для этого принтера глянцевую бумагу HP Color LaserJet Soft Gloss. Продукты HP разработаны для совместного использования, при котором обеспечивается оптимальное качество печати. Если на этом принтере использовать бумагу, отличную от глянцевой бумаги HP Color LaserJet Soft Gloss, качество печати не будет оптимальным.

## Цветная бумага

- Цветная бумага должна быть того же высокого качества, что и белая бумага для копирования.
- Используемые красители должны быть устойчивы к нагреву до температуры 190°C в течение 0,1 секунды во время печати.
- Не используйте бумагу с цветным покрытием, нанесенным после изготовления бумаги.
- Для передачи различных цветов принтер распечатывает узор из точек, накладывающихся друг на друга и с различными интервалами между ними. Изменение оттенка или цвета бумаги повлияет на оттенки распечатываемых цветов.

## Печать изображений

Чтобы обеспечить наилучшее качество печати изображений таких, как фотографии или плакаты, используйте высокоглянцевую бумагу HP для лазерных принтеров (Q2420A) и установите значение материала для печати **ВЫСОКОГЛЯНЦЕВЫЕ ИЗОБРАЖЕНИЯ**.

- В приложении или драйвере принтера выберите **Высокоглянцевые изображения HP** в качестве типа материала или выполните печать из лотка, настроенного для использования глянцевой бумаги.
- Можно также настроить принтер с помощью параметров на панели управления. Для получения дополнительной информации см. раздел [Конфигурирование подающих лотков](#).
- Чтобы настроить тип материала **ВЫС.ГЛЯНЦ.ИЗОБРАЖ.** для используемого подающего лотка, используйте панель управления.

## Конверты

---

## Примечание

---

Печать на конвертах возможна только при использовании Лотка 1. Установите размер материала для лотка в соответствии с используемым размером конверта. См. [Печать на конвертах из Лотка 1](#).

Следующие указания помогут обеспечить успешную печать на конвертах и предотвратить замятие бумаги:

- Не загружайте в Лоток 1 более 20 конвертов.
- Плотность конвертов не должна превышать 105 г/м<sup>2</sup>.
- Конверты должны быть ровными.
- Не пользуйтесь конвертами с окошками или застёжками.
- Конверты не должны иметь складок, прорезей и других повреждений.

- Конверты с нарезными клейкими лентами должны быть изготовлены с применением клейких материалов, выдерживающих температуру и давление, создаваемые в принтере.
- Конверты необходимо загружать лицевой стороной вниз, верх конверта должен быть слева, и в принтер сначала должен подаваться узкий край.

#### Примечание

В условиях высокой влажности конверты необходимо распечатывать сначала широкой стороной, чтобы они не заклеивались во время печати. Для печати по длинному краю, конверты нужно загружать длинным краем вперед, лицевой стороной вниз. См. [Печать на конвертах из Лотка 1](#) для изменения ориентации конвертов.

## Наклейки

#### Примечание

Для печати наклеек выберите на панели управления принтера **НАКЛЕЙКИ** в качестве типа материала. См. [Конфигурирование подающих лотков](#). При печати наклеек придерживайтесь следующих указаний:

- Убедитесь, что клейкий материал наклеек способен выдерживать температуру 190° С в течение 0,1 секунды.
- Убедитесь, что на открытых участках между наклейками отсутствует клейкий материал. Открытые участки клейкой подложки могут привести к отделению наклеек от листа во время печати и замятиям в принтере. Открытые клейкие участки могут также повредить компоненты принтера.
- Не подавайте лист с наклейками в принтер несколько раз.
- Убедитесь, что лист с наклейками ровный.
- Не пользуйтесь наклейками, которые отслаиваются от подложки, сморщены или каким-нибудь образом повреждены.

## Плотная бумага

Следующие типы плотной бумаги можно использовать для принтеров серии HP Color LaserJet 5550.

Тип бумаги	Плотность бумаги
Плотная	105-119 г/м <sup>2</sup> 28-14,06 kg
Особо плотная	120-163 г/м <sup>2</sup> 32-19,50 kg
Карточки	164-200 г/м <sup>2</sup> 44-24,04 kg

При печати на плотной бумаге придерживайтесь следующих указаний:

- Используйте лоток 1 для бумаги плотностью более 163 г/м<sup>2</sup> - 200 г/м<sup>2</sup>.
- Для получения оптимального качества печати на плотной бумаге с помощью панели управления установите для этого лотка тип бумаги.

- Либо в программном приложении, либо в драйвере выберите **Плотная, Очень плотная** или **Карточки** в качестве типа носителя или распечатайте задание, используя лоток, сконфигурированный на плотную бумагу.
- Поскольку этот параметр влияет на все задания на печать, после завершения печати задания следует восстановить исходные параметры принтера. См. [Конфигурирование подающих лотков](#).

---

## ПРЕДУПРЕЖДЕНИЕ

---

Обычно не следует использовать бумагу, плотность которой больше рекомендованной в спецификациях для данного принтера. В противном случае это может привести к ошибкам при подаче материала, замятию бумаги, снижению качества печати, а также к сильному износу механизма принтера.

## Грубая бумага HP LaserJet

Грубая бумага представляет собой твердую пластиковую пленку, которая не рвется и не подвержена изменениям погоды. При печати на бумаге HP LaserJet Tough придерживайтесь следующих указаний:

- Держите бумагу HP LaserJet Tough за края. Следы жира, попавшего с рук на бумагу HP LaserJet Tough, могут привести к появлению дефектов печати.
- На данном принтере рекомендуется использовать только фирменную бумагу Hewlett-Packard LaserJet Tough. Продукты HP разработаны для совместного использования, при котором обеспечивается оптимальное качество печати.
- В приложении или драйвере выберите **Грубая бумага** в качестве типа материала или выполните печать из лотка, настроенного для использования бумаги HP LaserJet Tough.

## Печатные и фирменные бланки

Для получения наилучших результатов при печати на печатных или фирменных бланках придерживайтесь следующих указаний:

- Печатные и фирменные бланки следует распечатывать с использованием термостойких чернил, которые не плавятся, не испаряются и не выделяют вредных веществ при нагреве до температуры около 190°C в течение 0,1 секунды во время печати.
- Чернила должны быть негорючими и не должны вызывать повреждения роликов принтера.
- Для предотвращения изменения свойств печатные и фирменные бланки следует хранить в герметичной упаковке.
- Перед загрузкой печатных форм, например, печатных или фирменных бланков, убедитесь, что чернила на бумаге сухие. Во время термозакрепления влажные чернила могут отслаиваться от бланков.
- При выполнении двусторонней печати загружайте печатные и фирменные бланки в лоток 2, 3, 4 и 5 лицевой стороной вниз, верхним краем страницы слева. Для загрузки печатных и фирменных бланков в Лоток 1 загрузите их лицевой стороной вверх, верхним краем страницы слева.
- При выполнении односторонней печати загружайте печатные и фирменные бланки в лоток 2, 3, 4 и 5 лицевой стороной вверх, верхним краем страницы слева. Для загрузки печатных и фирменных бланков в Лоток 1 загрузите их лицевой стороной вниз, верхним краем страницы слева.

## Переработанная бумага

Этот принтер позволяет использовать вторичную бумагу. Вторичная бумага должна иметь те же характеристики, что и стандартная бумага. См. справочник *HP LaserJet Printer Family Print Media Guide*. Hewlett-Packard рекомендует использовать вторичную бумагу с содержанием древесной массы не более 5 процентов.

## Двусторонняя печать (дуплекс)

Некоторые модели принтера позволяют автоматически выполнять двустороннюю печать или печать на обеих сторонах листа. Для получения информации о моделях, поддерживающих автоматическую двустороннюю печать, см. раздел [Конфигурации принтера](#). Все модели принтера поддерживают ручную двустороннюю печать.

---

### Примечание

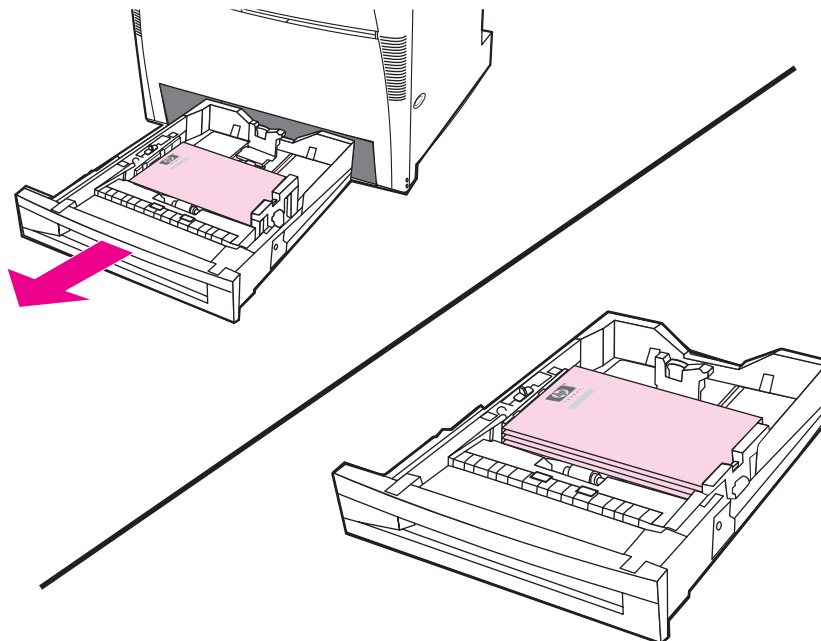
---

Для печати на обеих сторонах листа параметры двусторонней печати необходимо указать в приложении или драйвере принтера. Если этот параметр не отображается в приложении или драйвере принтера, используйте следующую информацию, чтобы сделать параметры двусторонней печати доступными.

Для использования двусторонней печати:

- Убедитесь, что драйвер принтера настроен для отображения параметров двусторонней печати: автоматической или ручной. Инструкции см. в интерактивной справке драйвера принтера, а для получения дополнительной информации о том, как получить доступ к драйверам принтера, см. [Доступ к драйверам принтера](#).
- После появления параметра двусторонней печати выберите необходимые параметры двусторонней печати в драйвере принтера. В параметрах двусторонней печати указывается ориентация страницы и сторона переплета. Для получения дополнительной информации о параметрах двусторонних заданиях на печать см. раздел [Параметры переплета заданий двусторонней печати](#).
- Автоматическая двусторонняя печать не поддерживается для определенных типов носителей, включая прозрачные пленки, конверты, карточки, наклейки и грубую бумагу.
- Автоматическая двусторонняя печать поддерживается только для формата 11 x 17, A3, letter, letter\_R, legal, A4, A4-R, B5, B4 и Executive.
- При ручной двусторонней печати могут поддерживаться все форматы и дополнительные типы материала для печати (прозрачные пленки, конверты и наклейки не поддерживаются).
- Если в драйвере включена и автоматическая, и ручная двусторонняя печать, принтер автоматически выполнит печать на двух сторонах, если размер и тип поддерживаются устройством двусторонней печати. В противном случае двусторонняя печать будет выполняться вручную.

- Для получения наилучших результатов не используйте при двусторонней печати грубый, плотный материал для печати.
- При двухсторонней печати фирменных бланков или форм, загрузите бумагу противоположной стороной, как при односторонней печати. Поместите носитель лицевой стороной вниз в лоток 2, 3, 4 или 5. Поместите специальный носитель лицевой стороной вверх в лоток 1. (Этот процесс отличается от процесса односторонней печати).



## Параметры панели управления для автоматической двусторонней печати

Многие приложения позволяют изменять параметры двусторонней печати. Если параметры двусторонней печати невозможно изменить в приложении или драйвере принтера, эти параметры можно настроить с помощью панели управления. По умолчанию этот параметр имеет значение **ВЫКЛ.**

### ПРЕДУПРЕЖДЕНИЕ

Не используйте двустороннюю печать при печати наклеек. В результате могут возникнуть серьезные повреждения принтера.

## Включение или отключение двусторонней печати с помощью панели управления принтера

### Примечание

Изменение параметров двусторонней печати с помощью панели управления принтера влияет на все задания на печать. Если возможно, изменяйте параметры двусторонней печати в приложении или драйвере принтера.

1. Нажмите кнопку **Меню**, чтобы войти в **МЕНЮ**.
2. Нажмите **▼**, чтобы выделить **КОНФИГУР. УСТР-ВА**.
3. Нажмите **✓**, чтобы выбрать **КОНФИГУР. УСТР-ВА**.

4. Нажмите ✓, чтобы выбрать **Печать....**
5. Нажмите ▼, чтобы выделить **ДУПЛЕКС**.
6. Нажмите ✓, чтобы выбрать **ДУПЛЕКС**.
7. Нажмите на ▲ или ▼ для выбора **ВКЛ.** для включения двухсторонней печати или **ВЫКЛ.** для выключения двухсторонней печати.
8. Нажмите ✓, чтобы установить значение.
9. Нажмите ▼, чтобы выделить **ДУПЛЕКС-ПЕРЕПЛЕТ**.
10. Нажмите ✓, чтобы выбрать **ДУПЛЕКС-ПЕРЕПЛЕТ**.
11. Нажмите кнопку **Меню**.
12. Если возможно, выберите параметр двусторонней печати в приложении или драйвере принтера.

---

#### Примечание

Для выбора параметра двусторонней печати в драйвере необходимо предварительно соответствующим образом настроить драйвер. (Для получения дополнительной информации см. интерактивную справку драйвера принтера).

## Двусторонняя печать пустых страниц

При выборе источника или типа в драйвере принтера, принтер не будет печатать пустые страницы для второй стороны при двухсторонней печати, поэтому увеличится производительность. Однако, если в качестве типа бумаги установлен **ЛЮБОЙ ТИП, ПЕЧАТНЫЙ БЛАНК, ПРЕПРИНТ** или **ПЕРФОРИРОВ.**, то пустые вторые стороны двусторонних листов будут распечатываться во избежание печати текста не на той стороне страницы.

## Параметры переплета заданий двусторонней печати

Перед началом печати двустороннего документа выберите кромку, по которой будет переплетен готовый документ. Компоновка с переплетом по длинному краю чаще используется для переплета книг. Переплет по короткому краю или блокнотный вариант переплета обычно используется для переплета календарей.

---

#### Примечание

В драйвере принтера параметр переплета по умолчанию - это переплет по длинной стороне, когда печатается страница с заданной книжной ориентацией. Чтобы задать переплет по короткой стороне, установите флажок **Переплет сверху**.

## Ручная двусторонняя печать (дуплекс)

Печать на обеих сторонах можно выполнить вручную (двухсторонняя печать вручную). Это полезно в тех случаях, когда формат бумаги или плотность не поддерживаются для автоматической двухсторонней печати (например, для карточек или бумаги нестандартного формата). Такой вид печати может быть также выполнен на моделях принтеров, которые не поддерживают автоматическую двухстороннюю печать.

---

#### Примечание

Поврежденная или ранее использовавшаяся бумага может стать причиной возникновения замятий. Поэтому использовать ее не следует.

---

#### Примечание

Ручная двусторонняя печать не поддерживается для систем Windows 98 и NT 4.0, в которых используется драйвер PS.

## Для выполнения печати на обеих сторонах (дуплекс)

1. Убедитесь, что в драйвере принтера выполнены настройки для обеспечения двусторонней печати. В драйвере принтера выберите **Разрешить ручной дуплекс**. См. [Доступ к драйверам принтера](#).
2. В приложении откройте драйвер принтера.
3. Выберите подходящий размер и тип.
4. На вкладке **Окончательная обработка** выберите **Двусторонняя печать** или **Двусторонняя печать (вручную)**.
5. Параметр переплета по умолчанию - это переплет по длинной стороне бумаги с книжной ориентацией. Чтобы изменить этот параметр, перейдите на вкладку **Окончательная обработка** и установите флажок **Переплет сверху**.
6. Нажмите на кнопку **ОК**. Появится окно **Инструкции по печати на обеих сторонах**. Следуя инструкциям, выполните печать документа.

### Примечание

Если общее количество страниц превышает емкость Лотка 1 для выполнения дуплексных заданий, подайте первые 100 страниц и нажмите ✓. При запросе подайте следующие 100 листов и нажмите ✓. При необходимости повторите, пока все листы из стопки не будут загружены в Лоток 1.

Для получения дополнительной информации о том, как получить доступ к драйверам принтера, см. [Доступ к драйверам принтера](#).

## Печать буклетов

Некоторые версии драйвера принтера позволяют контролировать печать буклетов при двусторонней печати. Можно выбрать переплет с правой или левой стороны на бумаге формата Letter, Legal или A4. Системы Windows 2000 и XP поддерживают печать буклетов для всех размеров бумаги.

Для получения дополнительной информации о функции печати буклетов см. интерактивную справку драйвера принтера.

## Настройка регистрации

Настройка регистрации обеспечивает, чтобы все задания были отцентрованы на странице. Данный процесс состоит из двух частей: 1) Оценка настройки центрирования 2) Установка значений сдвига.

Для установки центровки выполните следующую процедуру.

1. С помощью линейки измерьте в миллиметрах правые и левые поля, относительно от передней стороны распечатанной пробной страницы. Сравните оба измеренных значения.
2. Оценивать настройку необходимо относительно центра страницы. Каждый пункт настройки смещает изображения примерно смещает на 0,25 мм. Это значение сдвига X1.
3. С помощью линейки измерьте в миллиметрах правые и левые поля, относительно от задней стороны распечатанной пробной страницы. Сравните оба измеренных значения.
4. Оценивать настройку необходимо относительно центра страницы. Каждый пункт настройки смещает изображения примерно смещает на 0,25 мм. Это значение сдвига X2.

5. С помощью линейки измерьте в миллиметрах верхнее и нижнее поле распечатанной пробной страницы. Сравните оба измеренных значения.
6. Оценивать настройку необходимо относительно центра страницы. Каждый пункт настройки смещает изображения примерно смещает на 0,25 мм. Это значение сдвига Y.

Для установки значений смещения воспользуйтесь следующей процедурой.

1. Нажмите кнопку **Меню**, чтобы войти в **МЕНЮ**.
2. Нажмите на ▲ или ▼ для выделения **КОНФИГУР. УСТР-ВА** и нажмите на ✓ для выбора.
3. Нажмите на ▲ или ▼ для выделения **КАЧЕСТВО ПЕЧАТИ** и нажмите на ✓ для выбора.
4. Нажмите на ▲ или ▼ для выделения **ВЫРАВНИВАНИЕ** и нажмите на ✓ для выбора.
5. Нажмите на ▲ или ▼ для выделения настраиваемого лотка. (**НАСТРОЙКА ЛОТКА <N>**, **НАСТРОЙКА ЛОТКА 1**, **НАСТРОЙКА ЛОТКА 2**, **НАСТРОЙКА ЛОТКА 3**, или **НАСТРОЙКА ЛОТКА 4**) и нажмите ✓ для выбора.
6. Нажмите на ▲ или ▼ для выделения **НАСТРОЙКА ЛОТКА X** и нажмите на ✓ для выбора.
7. Нажмите на ▲ или ▼ для выделения **СМЕЩЕНИЕ ПО X1** и нажмите на ✓ для выбора.
8. Нажмите на ▲ или ▼ для выделения значения X1, описанного в действии 2, нажмите на ✓ для выбора.
9. Нажмите на ▲ или ▼ для выделения **СМЕЩЕНИЕ ПО X2** и нажмите на ✓ для выбора.
10. Нажмите на ▲ или ▼ для выделения значения для X2, описанного в действии 4, нажмите на ✓ для выбора.
11. Нажмите на ▲ или ▼ для выделения **СМЕЩЕНИЕ ПО Y** и нажмите на ✓ для выбора.
12. Нажмите на ▲ или ▼ для выделения значения Y, описанного в действии 6, нажмите на ✓ для выбора.

Данную процедуру можно повторить для каждого из лотков, установленных в принтер.

## Особые ситуации при печати

Для печати на специальных типах бумаги используйте следующие указания.

### Печать первой страницы на другом материале

Используйте следующую процедуру для печати первой страницы документа на бумаге, отличной от той, что использовалась для печати остальных страниц документа, например, для печати первой страницы документа на фирменном бланке, а остальных страниц - на обычной бумаге.

1. В приложении или драйвере принтера укажите один лоток для первой страницы и другой лоток для всех остальных страниц.

Для получения дополнительной информации о том, как получить доступ к драйверам принтера, см. [Доступ к драйверам принтера](#).

2. Загрузите специальную бумагу в лоток, указанный в пункте 1.
3. Загрузите бумагу для остальных страниц документа в другой лоток.

Возможна также печать на различных типах бумаги, когда для установки типа бумаги, загруженной в лотки, используется панель управления или драйвер принтера, а необходимый лоток выбирается по типу бумаги.

### Печать пустой задней обложки

Используйте следующую процедуру для печати пустой задней обложки. Можно также выбрать другой источник бумаги или выполнить печать на материале для печати, тип которого отличается от материала оставшегося документа.

1. На вкладке **Бумага** драйвера принтера выберите **Использовать другую бумагу**, затем в раскрывающемся списке выберите **Задняя обложка**, установите флажок **Добавить чистую заднюю обложку**, а затем нажмите на кнопку **ОК**.
2. Для получения дополнительной информации о том, как получить доступ к драйверам принтера, см. [Доступ к драйверам принтера](#).

Можно также выбрать другой источник бумаги или выполнить печать пустой задней обложки на материале для печати, тип которого отличается от типа материала оставшегося документа. При необходимости выберите другой источник и тип в раскрывающихся списках.

### Печать на материалах нестандартного размера

Принтер поддерживает одностороннюю и ручную двустороннюю печать на бумаге нестандартного размера. Лоток 1 поддерживает размеры страницы от 76 x 127 мм до 312 x 470 мм. Лоток 2 и дополнительные лотки 3, 4 и 5 поддерживают размеры носителей от 148 x 210 мм до 297 x 432 мм.

Если при печати на бумаге нестандартного размера для Лотка 1 с помощью панели управления принтера выполнена настройка **ФОРМАТ ЛОТКА 1=ЛЮБОЙ** и **ФОРМАТ ЛОТКА 1=ЛЮБОЙ**, то принтер будет печатать независимо от того, какая бумага загружена в этот лоток. При печати на нестандартной бумаге из Лотков 2, 3, 4 и 5 установите переключатель на лотке в положение "Пользовательский" и на панели управления задайте размер носителя **CUSTOM** или **ЛЮБОЙ НЕСТАНД.**

Некоторые приложения и драйверы принтера позволяют указывать нестандартные размеры бумаги. Обязательно укажите правильный размер бумаги как в окне макета страницы, так и в окне печати. Если такая настройка в программном приложении невозможна, укажите размеры нестандартной бумаги в меню обработки бумаги панели управления принтера. Для получения дополнительной информации см. раздел [Меню работы с бумагой](#).

---

**Примечание**

---

Устройство подачи принтера поддерживает толщину пачки бумаги в 312 мм, но драйвер принтер ограничивает это число до 304 мм.

Для получения дополнительной информации о том, как получить доступ к драйверам принтера, см. [Доступ к драйверам принтера](#).

Если программное обеспечение запрашивает расчет полей для бумаги нестандартного размера, см. интерактивную справку для этого приложения.

## Остановка запроса на печать

Можно остановить запрос на печать либо с помощью панели управления принтера, либо в приложении. Чтобы остановить запрос на печать с компьютера в сети, см. интерактивную справку для определенного сетевого программного обеспечения.

---

**Примечание**

---

Возможно, потребуется какое-то время для удаления всех данных печати после отмены задания на печать.

## Чтобы остановить текущее задание на печать с помощью панели управления принтера

1. Нажмите кнопку **Останов** на панели управления принтера, чтобы приостановить текущее задание на печать. В меню панели управления можно возобновить печать или отменить текущее задание.
2. Нажмите на **Меню** для выхода из меню и восстановления печати или выделите **ОТМЕНА ЗАДАНИЯ** и нажмите **✓** для отмены задания.

Нажатие кнопки **Останов** не влияет на последующие задания на печать, имеющиеся в буфере принтера.

## Остановка текущего задания на печать в приложении

На некоторое время на дисплее появится диалоговое окно, позволяющее отменить задание на печать.

Если из программного обеспечения на принтер было послано несколько запросов, они, возможно, помещены в очередь на печать (например, в Диспетчере печати Windows). Более подробные инструкции по отмене запроса на печать с компьютера см. в документации по программному обеспечению.

Если задание на печать находится в очереди (памяти компьютера) или в буфере печати (Windows 98, 2000, XP или Me), задание на печать следует удалять там.

Для Windows 98, 2000, XP или Me щелкните на **Пуск**, **Настройка**, затем выберите **Принтеры**. Дважды нажмите на значок **принтера серии HP Color LaserJet 5550**, чтобы открыть буфер печати. Выберите задание, которое необходимо отменить, а затем нажмите клавишу **Delete**.

## Функции хранилища заданий

Принтер серии HP Color LaserJet 5550 позволяет сохранить задание в памяти принтера для последующей печати. Функции хранилища заданий используют память как жесткого диска, так и ОЗУ. Эти функции хранилища заданий описаны ниже.

Для поддержки функций хранилища заданий для сложных заданий или при частом выполнении печати сложной графики, документов в формате PostScript (PS) или использовании множества загруженных шрифтов компания HP рекомендует установить дополнительную память. Добавление памяти также обеспечивает большую гибкость в поддержке функций хранилища заданий, например, быстрого копирования.

### Примечание

Чтобы использовать функции конфиденциального задания, а также корректуры и остановки, необходимо иметь хотя бы 192 МБ памяти: 160 МБ DDR и 32 МБ дополнительной памяти на плате форматера. Чтобы использовать функции быстрого копирования и печати хранимых заданий, необходимо установить дополнительный жесткий диск в принтер (моделей HP Color LaserJet 5550, 5550n, 5550dn, 5550dtn) и правильно настроить драйверы.

### ПРЕДУПРЕЖДЕНИЕ

Перед началом печати для заданий необходимо определить уникальные имена в драйвере принтера. Имена по умолчанию могут переопределять предыдущие задания с теми же именами по умолчанию или привести к удалению этих заданий. Для получения дополнительной информации о том, как получить доступ к драйверам принтера, см. [Доступ к драйверам принтера](#).

## Хранение задания на печать

Задание на печать можно, не распечатывая, загрузить в принтер. Затем это задание можно в любое время распечатать с помощью панели управления принтера. Например, можно загрузить форму для учета кадров, календарь, расписание или бухгалтерские формы, к которым в дальнейшем могут обращаться и выводить на печать другие пользователи.

Для постоянного хранения задания печати в драйвере выберите параметр **Сохраненное задание** при печати задания.

1. Нажмите кнопку **Меню**, чтобы войти в **МЕНЮ**.
2. Выделится команда **ПОЛУЧИТЬ ЗАДАНИЕ**.
3. Нажмите **✓**, чтобы выбрать **ПОЛУЧИТЬ ЗАДАНИЕ**.
4. Нажмите **▼**, чтобы выделить **ИМЯ ПОЛЬЗОВАТЕЛЯ**.
5. Нажмите **✓**, чтобы выбрать **ИМЯ ПОЛЬЗОВАТЕЛЯ**.
6. Нажмите **▼**, чтобы выделить **НАЗВАНИЕ ЗАДАНИЯ**.
7. Нажмите **✓**, чтобы выбрать **НАЗВАНИЕ ЗАДАНИЯ**.  
Выделится команда **ПЕЧАТАТЬ**.
8. Нажмите **✓**, чтобы выбрать **ПЕЧАТАТЬ**.
9. Нажмите **▲** или **▼**, чтобы выбрать первую цифру кода PIN.
10. Нажмите **✓** для выбора цифры. Вместо цифры появится звездочка.
11. Повторите действия 9 и 10 для ввода остальных трех цифр кода PIN.

12. Завершив ввод кода PIN, нажмите ✓.
13. Нажмите ▲ или ▼, чтобы выбрать требуемое количество копий.
14. Нажмите ✓ для печати задания.

## Быстрое копирование задания

Функция быстрого копирования сохраняет копию задания на печать на жесткий диск и позволяет печатать дополнительные копии задания на печати с помощью панели управления. Количество копируемых с помощью функции быстрого копирования заданий на печать, которые можно хранить в принтере, задается на панели управления принтера.

Эту функцию можно включать и отключать в драйвере.

1. Нажмите кнопку **Меню**, чтобы войти в **МЕНЮ**.
2. Выделится команда **ПОЛУЧИТЬ ЗАДАНИЕ**.
3. Нажмите ✓, чтобы выбрать **ПОЛУЧИТЬ ЗАДАНИЕ**.
4. Нажмите ▼, чтобы выделить **ИМЯ ПОЛЬЗОВАТЕЛЯ**.
5. Нажмите ✓, чтобы выбрать **ИМЯ ПОЛЬЗОВАТЕЛЯ**.
6. Нажмите ▼, чтобы выделить **НАЗВАНИЕ ЗАДАНИЯ**.
7. Нажмите ✓, чтобы выбрать **НАЗВАНИЕ ЗАДАНИЯ**.  
Выделится команда **ПЕЧАТАТЬ**.
8. Нажмите ✓, чтобы выбрать **ПЕЧАТАТЬ**.
9. Нажмите ▲ или ▼, чтобы выбрать количество копий.
10. Нажмите ✓ для печати задания.

## Корректурa и остановка задания

Функция корректуры и остановки обеспечивает быстрый и простой способ печати и корректуры одной копии задания, а также последующую печать дополнительных копий. Этот параметр позволяет хранить задание на печать на жестком диске принтере или в памяти ОЗУ принтера, а также напечатать только первую копию задания, что позволит выполнить ее проверку. Если документ распечатан правильно, можно распечатать оставшиеся копии задания на печать с панели управления принтера. Количество копируемых с помощью функции корректуры и остановки заданий на печать, которые можно хранить в принтере, задается на панели управления принтера.

Чтобы сохранить задание и предотвратить его удаление принтером, выберите параметр **Сохраненное задание** в драйвере.

## Печать хранимых заданий

1. Нажмите кнопку **Меню**, чтобы войти в **МЕНЮ**.  
Выделится команда **ПОЛУЧИТЬ ЗАДАНИЕ**.
2. Нажмите ✓, чтобы выбрать **ПОЛУЧИТЬ ЗАДАНИЕ**.
3. Нажмите ▼, чтобы выделить **ИМЯ ПОЛЬЗОВАТЕЛЯ**.
4. Нажмите ✓, чтобы выбрать **ИМЯ ПОЛЬЗОВАТЕЛЯ**.

5. Нажмите ▼, чтобы выделить **НАЗВАНИЕ ЗАДАНИЯ**.
6. Нажмите ✓, чтобы выбрать **НАЗВАНИЕ ЗАДАНИЯ**.  
Выделится команда **ПЕЧАТАТЬ**.
7. Нажмите ✓, чтобы выбрать **ПЕЧАТАТЬ**.
8. Нажмите ▲ или ▼, чтобы выбрать количество копий.
9. Нажмите ✓ для печати задания.

### Удаление хранимых заданий

При отправке хранимого задания принтер переопределяет все предыдущие задания с одинаковыми именами пользователей и заданий. Если задание с тем же самым именем пользователя и именем задания отсутствует, а принтеру требуется дополнительное пространство на диске, принтер может удалить другие хранимые задания, начиная с самого старого. По умолчанию в принтере могут храниться 32 задания. Число хранимых заданий можно изменить с помощью панели управления. Для получения дополнительной информации об установке максимального числа хранимых заданий см. раздел [Меню Настройка системы](#).

Если выключить принтер, все хранимые задания будут удалены. Задание можно удалить с помощью панели управления, встроенного web-сервера, или приложения HP Web Jetadmin. Для удаления задания с помощью панели управления используйте следующую процедуру:

1. Нажмите кнопку **Меню**, чтобы войти в **МЕНЮ**.
2. Выделится команда **ПОЛУЧИТЬ ЗАДАНИЕ**.
3. Нажмите ✓, чтобы выбрать **ПОЛУЧИТЬ ЗАДАНИЕ**.
4. Нажмите ▼, чтобы выделить **ИМЯ ПОЛЬЗОВАТЕЛЯ**.
5. Нажмите ✓, чтобы выбрать **ИМЯ ПОЛЬЗОВАТЕЛЯ**.
6. Нажмите ▼, чтобы выделить **НАЗВАНИЕ ЗАДАНИЯ**.
7. Нажмите ✓, чтобы выбрать **НАЗВАНИЕ ЗАДАНИЯ**.
8. Нажмите ▼, чтобы выделить **УДАЛИТЬ**.
9. Нажмите ✓, чтобы выбрать **УДАЛИТЬ**.
10. Нажмите ✓ для удаления задания.

## Конфиденциальные задания на печать

Этот параметр позволяет отправить задание на печать непосредственно в память принтера. При выборе функции конфиденциального задания активизируется поле кода PIN. Задание на печать может быть активировано только после ввода кода PIN на панели управления принтера. После распечатки задания принтер удаляет его из памяти. Эта функция удобна при печати секретных или конфиденциальных документов, которые не должны оставаться в выходном лотке после печати. Функция конфиденциального задания сохраняет задание на печать на жестком диске или в памяти ОЗУ принтера. После отправки на печать конфиденциальное задание немедленно удаляется с принтера. Если требуются дополнительные копии, потребуется выполнить повторную печать задания из приложения. Если на принтер было отправлено второе конфиденциальное задание под тем же именем, что и существующее задание (при этом исходное задание не было отправлено на печать), это задание перезапишет существующее задание, независимо от кода PIN. Если выключить питание принтера, все конфиденциальные задания будут удалены.

### Примечание

Замочек рядом с именем задания указывает на то, что это задание является конфиденциальным.

Укажите в драйвере, что задание является конфиденциальным. Выберите параметр **Личное задание** и введите 4-значный код PIN. Чтобы избежать перезаписи заданий с тем же именем, укажите также имя пользователя и имя задания.

## Печать конфиденциального задания

1. Нажмите кнопку **Меню**, чтобы войти в **МЕНЮ**.  
Выделится команда **ПОЛУЧИТЬ ЗАДАНИЕ**.
2. Нажмите **✓**, чтобы выбрать **ПОЛУЧИТЬ ЗАДАНИЕ**.
3. Нажмите **▼**, чтобы выделить **ИМЯ ПОЛЬЗОВАТЕЛЯ**.
4. Нажмите **✓**, чтобы выбрать **ИМЯ ПОЛЬЗОВАТЕЛЯ**.
5. Нажмите **▼**, чтобы выделить **НАЗВАНИЕ ЗАДАНИЯ**.
6. Нажмите **✓**, чтобы выбрать **НАЗВАНИЕ ЗАДАНИЯ**.  
Выделится команда **ПЕЧАТАТЬ**.
7. Нажмите **✓**, чтобы выбрать **ПЕЧАТАТЬ**.
8. Нажмите **▲** или **▼**, чтобы выбрать первую цифру кода PIN.
9. Нажмите **✓** для выбора цифры. Вместо цифры появится звездочка.
10. Повторите действия 8 и 9 для ввода остальных трех цифр кода PIN.
11. Завершив ввод кода PIN, нажмите **✓**.
12. Нажмите **▲** или **▼**, чтобы выбрать количество копий.
13. Нажмите **✓** для печати задания.

## Удаление конфиденциального задания

Конфиденциальное задание можно также удалить с помощью панели управления принтера. Можно удалить задание, не печатая его, или ОНО БУДЕТ АВТОМАТИЧЕСКИ УДАЛЕНО после печати.

1. Нажмите кнопку **Меню**, чтобы войти в **МЕНЮ**.  
Выделится команда **ПОЛУЧИТЬ ЗАДАНИЕ**.
2. Нажмите **✓**, чтобы выбрать **ПОЛУЧИТЬ ЗАДАНИЕ**.
3. Нажмите **▼**, чтобы выделить **ИМЯ ПОЛЬЗОВАТЕЛЯ**.
4. Нажмите **✓**, чтобы выбрать **ИМЯ ПОЛЬЗОВАТЕЛЯ**.
5. Нажмите **▼**, чтобы выделить **НАЗВАНИЕ ЗАДАНИЯ**.
6. Нажмите **✓**, чтобы выбрать **НАЗВАНИЕ ЗАДАНИЯ**.
7. Нажмите **▼**, чтобы выделить **УДАЛИТЬ**.
8. Нажмите **✓**, чтобы выбрать **УДАЛИТЬ**.
9. Нажмите **▲** или **▼**, чтобы выбрать первую цифру кода PIN.
10. Нажмите **✓** для выбора цифры. Вместо цифры появится звездочка.
11. Повторите действия 9 и 10 для ввода остальных трех цифр кода PIN.
12. Завершив ввод кода PIN, нажмите **✓**.
13. Нажмите **✓** для удаления задания.

## Режим Morier

При включении в драйвере принтера режима Morier, принтер печатает несколько разобранных копий из одного задания. Многократная печать оригинала повышает производительность принтера и сокращает сетевой трафик, путем отправки на печать очереди только один раз, с сохранением ее в ОЗУ принтера. Остаток копий печатается с наибольшей скоростью печати принтера. Все документы можно создавать, контролировать, управлять ими и окончательно обрабатывать с рабочего стола, что позволяет пропустить шаг, связанный с использованием фотокопировального устройства.

Принтеры серии HP Color LaserJet 5550 поддерживают функцию многократной печати оригинала, если они имеют достаточный объем памяти (хотя бы 192 МБ общего объема памяти: 160 МБ DDR и 32 МБ памяти на плате форматера) и функция многократной печати оригинала включена по умолчанию, если для параметра **Режим Morier** выбрано значение **Вкл.** на вкладке **Параметры устройства**.

## Управление памятью

Этот принтер поддерживает до 544 МБ памяти: 512 МБ DDR и 32 МБ дополнительной памяти на плате форматера. Память можно нарастить, установив модуль памяти DDR. Для обеспечения возможности увеличения памяти в принтере имеется два гнезда DDR, в каждый из которых можно установить модули ОЗУ 128 или 256 МБ. Информацию об установке памяти см. в разделе [Работа с платами памяти и сервера печати](#).

---

### Примечание

Характеристики памяти: в принтерах серии HP Color LaserJet 5550 используются 200-контактные гнезда для модулей памяти SODIMM, которые поддерживают 128 или 256 МБ ОЗУ.

В принтере используется Технология улучшения работы с памятью (MEt), которая автоматически сжимает данные страницы для наиболее эффективного использования ОЗУ принтера.

Принтер использует модуль DDR SODIMM. Модули динамической памяти DIMM с расширенными возможностями вывода (EDO) не поддерживаются.

---

### Примечание

Если при печати сложной графики возникают проблемы с памятью, можно освободить дополнительную память принтера, удалив из нее загруженные шрифты, таблицы стилей и макросы. Избежать проблем с памятью поможет также упрощение самого задания на печать в приложении.

# 5

## Управление принтером

В данной главе описываются способы управления принтером. Ниже описываются следующие темы:

- [Страницы с информацией о принтере](#)
- [Использование встроенного web-сервера](#)
- [Использование программы HP Toolbox](#)

## Страницы с информацией о принтере

С панели управления принтера можно печатать страницы, содержащие информацию о принтере и его текущей конфигурации. Ниже описаны процедуры печати следующих информационных страниц:

- карта меню
- таблица параметров
- страница состояния расходных материалов
- таблица расхода материалов
- демонстрационная страница
- печать образцов RGB и CMYK
- каталог файлов (имеется только на принтерах с жесткими дисками)
- Список шрифтов PCL или PS
- журнал событий.

### Карта меню

Для просмотра параметров, установленных в различных меню, распечатайте структуру меню панели управления.

1. Нажмите кнопку **Меню**, чтобы войти в **МЕНЮ**.
2. Нажмите **▼**, чтобы выделить **ИНФОРМАЦИЯ**.
3. Нажмите **✓**, чтобы выбрать **ИНФОРМАЦИЯ**.
4. Если пункт **ПЕЧАТЬ КАРТЫ МЕНЮ** не выделен, нажимайте **▲** или **▼**, пока он не будет выделен.
5. Нажмите **✓**, чтобы выбрать **ПЕЧАТЬ КАРТЫ МЕНЮ**.

Сообщение **Идет печать... КАРТЫ МЕНЮ** будет отображаться на дисплее, пока принтер не закончит печать карты меню. После печати карты меню принтер возвращается к состоянию **Готов**.

Может оказаться полезным хранить карту меню рядом с принтером для справки. Содержание схемы меню изменяется в зависимости от устройств, установленных в принтере (многие из этих значений можно переопределить из драйвера принтера или из соответствующего приложения).

Для получения полного списка элементов панели управления и их возможных значений см. раздел [Иерархия меню](#).

### Таблица параметров

Используйте таблицу параметров для просмотра текущих параметров принтера, для поиска и устранения неисправностей или для проверки правильности установки таких дополнительных принадлежностей, как память (DIMM), лотки для бумаги и языки принтера.

1. Нажмите кнопку **Меню**, чтобы войти в **МЕНЮ**.
2. Нажмите **▼**, чтобы выделить **ИНФОРМАЦИЯ**.

3. Нажмите **✓**, чтобы выбрать **ИНФОРМАЦИЯ**.
4. Нажмите **▼**, чтобы выделить **ПЕЧАТЬ КОНФИГУРАЦИИ**.
5. Нажмите **✓**, чтобы выбрать **ПЕЧАТЬ КОНФИГУРАЦИИ**.

На дисплее будет отображаться сообщение **ПЕЧАТЬ ОСТАНОВЛЕНА**, пока принтер не закончит печать таблицы параметров. После печати таблицы параметров принтер возвращается к состоянию **Готов**.

---

#### Примечание

---

Если принтер оборудован платами EIO (например, сервера печати HP Jetdirect) или дополнительным жестким диском, будет распечатана дополнительная таблица параметров, содержащая информацию об этом устройстве.

## Страница состояния расходных материалов

На странице расходных материалов содержится информация об оставшемся сроке службы следующих расходных материалов:

- картриджи (всех цветов)
- устройство передачи
- термоэлемент;

### Печать страницы состояния расходных материалов:

1. Нажмите кнопку **Меню**, чтобы войти в **МЕНЮ**.
2. Нажмите **▼**, чтобы выделить **ИНФОРМАЦИЯ**.
3. Нажмите **✓**, чтобы выбрать **ИНФОРМАЦИЯ**.
4. Нажмите **▼**, чтобы выделить **СТРАН. СОСТОЯНИЯ ПРИНАДЛ. ДЛЯ ПЕЧ.**.
5. Нажмите **✓**, чтобы выбрать **СТРАН. СОСТОЯНИЯ ПРИНАДЛ. ДЛЯ ПЕЧ.**.

На дисплее будет отображаться сообщение **Идет печать... сост. комплектующих**, пока принтер не закончит печать страницы состояния комплектующих. После печати страницы состояния расходных материалов принтер возвращается к состоянию **Готов**.

---

#### Примечание

---

При использовании расходных материалов других компаний (не компании HP) на странице состояния расходных материалов не будет отображаться информация об их оставшемся сроке службы. Для получения дополнительной информации см. [Картриджи производства не HP](#).

## Таблица использования

В таблице использования содержится счетчик страниц для каждого размера бумаги, пропущенной через принтер. Этот счетчик страниц включает количество страниц, распечатанных на одной стороне, количество страниц распечатанных на двух сторонах (двусторонняя печать), а также общее количество страниц, распечатанное этими двумя способами для каждого размера бумаги. Она также отображает средний процент заправки страницы каждым цветом.

1. Нажмите кнопку **Меню**, чтобы войти в **МЕНЮ**.
2. Нажмите **▼**, чтобы выделить **ИНФОРМАЦИЯ**.
3. Нажмите **✓**, чтобы выбрать **ИНФОРМАЦИЯ**.
4. Нажмите **▼**, чтобы выделить **ПЕЧ. СТР. РАСХОДА**.

5. Нажмите ✓, чтобы выбрать **ПЕЧ. СТР. РАСХОДА**.

На дисплее будет отображаться сообщение **Идет печать.. СТРАН. РАСХ. МАТЕР.**, пока принтер не закончит печать таблицы использования. После печати таблицы использования принтер возвращается к состоянию **Готов**.

## Демо

Демонстрационная страница - это цветная фотография, демонстрирующая качество печати.

1. Нажмите кнопку **МЕНЮ**, чтобы войти в **МЕНЮ**.
2. Нажмите ▼, чтобы выделить **ИНФОРМАЦИЯ**.
3. Нажмите ✓, чтобы выбрать **ИНФОРМАЦИЯ**.
4. Нажмите ▼, чтобы выделить **ПЕЧАТЬ ДЕМО**.
5. Нажмите ✓, чтобы выбрать **ПЕЧАТЬ ДЕМО**.

На дисплее будет отображаться сообщение **Печать.. ДЕМО-СТРАНИЦА**, пока принтер не закончит печать демонстрационной страницы. После печати демонстрационной страницы принтер возвращается к состоянию **Готов**.

## Печать образцов СМΥК

Для печати образцов цвета СМΥК воспользуйтесь страницей **ПЕЧАТЬ ОБРАЗЦОВ СМΥК**, чтобы привести в соответствие цвета принтера в приложении.

1. Нажмите кнопку **МЕНЮ**, чтобы войти в **МЕНЮ**.
2. Нажмите ▼, чтобы выделить **ИНФОРМАЦИЯ**.
3. Нажмите ✓, чтобы выбрать **ИНФОРМАЦИЯ**.
4. Нажмите ▼, чтобы выделить **ПЕЧАТЬ ОБРАЗЦОВ СМΥК**.
5. Нажмите ✓, чтобы выбрать **ПЕЧАТЬ ОБРАЗЦОВ СМΥК**.

На дисплее будет отображаться сообщение **Печать... Образцы СМΥК**, пока принтер не закончит печать демонстрационной страницы. После печати демонстрационной страницы принтер возвращается к состоянию **Готов**.

## Печать образцов RGB

Для печати образцов цвета RGB воспользуйтесь страницей **ПЕЧАТЬ ОБРАЗЦОВ RGB**, чтобы привести в соответствие цвета принтера в приложении.

1. Нажмите кнопку **МЕНЮ**, чтобы войти в **МЕНЮ**.
2. Нажмите ▼, чтобы выделить **ИНФОРМАЦИЯ**.
3. Нажмите ✓, чтобы выбрать **ИНФОРМАЦИЯ**.
4. Нажмите ▼, чтобы выделить **ПЕЧАТЬ ОБРАЗЦОВ RGB**.
5. Нажмите ✓, чтобы выбрать **ПЕЧАТЬ ОБРАЗЦОВ RGB**.

На дисплее будет отображаться сообщение **Печать... Образцы RGB**, пока принтер не закончит печать демонстрационной страницы. После печати демонстрационной страницы принтер возвращается к состоянию **Готов**.

## Файловый каталог

На странице информации о файловых каталогах приводится информация для всех установленных устройств массовой памяти. Этот параметр не отображается, если устройства массовой памяти не установлены.

1. Нажмите кнопку **Меню**, чтобы войти в **МЕНЮ**.
2. Нажмите ▼, чтобы выделить **ИНФОРМАЦИЯ**.
3. Нажмите ✓, чтобы выбрать **ИНФОРМАЦИЯ**.
4. Нажмите ▼, чтобы выделить **ПЕЧАТЬ СПИСКА ФАЙЛОВ**.
5. Нажмите ✓, чтобы выбрать **ПЕЧАТЬ СПИСКА ФАЙЛОВ**.

На дисплее будет отображаться сообщение **Идет печать... КАТАЛОГА С ФАЙЛАМИ**, пока принтер не закончит печать страницы каталога с файлами. После печати страницы файловых каталогов принтер возвращается к состоянию **Готов**.

## Список шрифтов PCL или PS

Используйте списки шрифтов для получения информации о том, какие шрифты установлены в данный момент в принтере (списки шрифтов также указывают на то, какие шрифты резидентно находятся на дополнительном жестком диске или во флэш-памяти DIMM).

1. Нажмите кнопку **Меню**, чтобы войти в **МЕНЮ**.
2. Нажмите ▼, чтобы выделить **ИНФОРМАЦИЯ**.
3. Нажмите ✓, чтобы выбрать **ИНФОРМАЦИЯ**.
4. Нажмите ▼, чтобы выделить **ПЕЧАТЬ СПИСКА ШРИФТОВ PCL** или **ПЕЧАТЬ СПИСКА ШРИФТОВ PS**.
5. Нажмите ✓, чтобы выбрать **ПЕЧАТЬ СПИСКА ШРИФТОВ PCL** или **ПЕЧАТЬ СПИСКА ШРИФТОВ PS**.

На дисплее будет отображаться сообщение **Идет печать... СПИСКА ШРИФТОВ**, пока принтер не закончит печать страницы списка шрифтов. После печати страницы списка шрифтов принтер возвращается к состоянию **Готов**.

## Журнал событий

В журнале событий перечислены события принтера, включая замятия бумаги, ошибки, требующие вмешательства, а также другие состояния принтера.

1. Нажмите кнопку **Меню**, чтобы войти в **МЕНЮ**.
2. Нажмите ▼, чтобы выделить **ДИАГНОСТИКА**.
3. Нажмите ✓, чтобы выбрать **ДИАГНОСТИКА**.
4. Нажмите ▼, чтобы выделить **ПЕЧАТЬ ЖУРНАЛА СОБЫТИЙ**.
5. Нажмите ✓, чтобы выбрать **ПЕЧАТЬ ЖУРНАЛА СОБЫТИЙ**.

На дисплее будет отображаться сообщение **Идет печать... ЖУРНАЛА СОБЫТИЙ**, пока принтер не закончит печать журнала регистрации событий. После печати журнала регистрации событий принтер возвращается к состоянию **Готов**.

## Использование встроенного web-сервера

Если принтер подключен непосредственно к компьютеру, то встроенный web-сервер поддерживается только для Windows 98 и последующих версий. Для использования встроенного web-сервера с прямым подключением необходимо выбрать вариант выборочной установки при установке драйвера принтера. Выберите вариант загрузки программы состояния и уведомлений принтера. В составе программы состояния и уведомлений принтера устанавливается прокси-сервер.

Если принтер подключен к сети, то встроенный web-сервер автоматически является доступным. Доступ к встроенному web-серверу возможен из системы Windows 95 и последующих версий.

Встроенный web-сервер позволяет просматривать состояние принтера и сети, а также управлять различными функциями печати с вашего ПК, не прибегая к панели управления принтером. Ниже приводятся примеры функциональных возможностей встроенного web-сервера:

- просмотр контрольной информации о состоянии принтера;
- установка типа бумаги, загружаемой в каждый лоток;
- определение оставшегося срока службы всех расходных материалов и заказ новых;
- просмотр и изменение конфигурации лотков;
- просмотр и изменение конфигурации меню панели управления принтером;
- просмотр и распечатка внутренних страниц;
- получение уведомлений о событиях принтера и расходных материалов;
- просмотр и изменение конфигурации сети.

Встроенный Web-сервер можно использовать только при наличии Microsoft Internet Explorer 4 или последующих версий или Netscape Navigator 4 или последующих версий. Встроенный web-сервер работает, когда принтер подключен к сети IP. Встроенный web-сервер не предназначен для работы в сети под управлением протокола IPX. Для открытия и использования встроенного web-сервера не требуется доступ в Интернет. Для получения дополнительной информации о встроенном web-сервере HP см. *HP Embedded Web Server User Guide* (Руководство пользователя встроенного web-сервера). Это руководство находится на диске CD-ROM, поставляемом с принтером.

### Доступ ко встроенному Web-серверу с использованием сетевого соединения

В поддерживаемом web-браузере на компьютере введите адрес IP принтера. (Чтобы найти адрес IP, распечатайте таблицу параметров. Для получения дополнительной информации о печати таблицы параметров см. раздел [Страницы с информацией о принтере](#)).

---

#### Примечание

---

После открытия страницы можно создать для нее закладку, чтобы впоследствии можно было быстро ее загрузить.

1. Встроенный web-сервер имеет три вкладки, которые содержат параметры и информацию о принтере: вкладка "Информация", вкладка "Параметры" и вкладка "Сеть". Нажмите на вкладку, которую требуется просмотреть.
2. Информация о каждой вкладке приводится в следующих разделах.

## Вкладка "Информация"

Группа страниц информации включает следующие страницы.

- **Device Status (Состояние устройства).** На этой странице отображается состояние принтера и расходных материалов HP. Значение 0 процентов свидетельствует о полном использовании расходного материала. На этой странице также приводится информация о типе и формате бумаги, которые установлены для каждого лотка. Для изменения параметров по умолчанию выберите **Изменить параметры**.
- **Configuration page (Таблица параметров).** На этой странице отображается информация, содержащаяся в таблице параметров принтера.
- **Supplies Status (Состояние расходных материалов).** На этой странице отображается состояние расходных материалов HP. Значение 0 процентов свидетельствует о полном использовании расходного материала. На этой странице также приводится информация о номерах расходных материалов. Чтобы заказать новые расходные материалы, выберите **Заказ расходных материалов** в области **Другие ссылки** в левой части окна. Чтобы посетить web-сервер, у вас должен быть доступ в Интернет.
- **Event Log (Журнал событий).** На этой странице отображается список всех событий и ошибок принтера.
- **Usage page (Таблица использования).** На этой странице приводится информация о количестве распечатанных на данном принтере страниц, сгруппированных по формату и типу.
- **Device Information (Информация об устройстве).** На этой странице отображается информация о сетевом имени, адресе и модели принтера. Для изменения этих элементов выберите **Информация об устройстве** на вкладке **Параметры**.
- **Панель управления.** Отображает сообщения с панели управления принтера, например, **Готов** или **POWERSAVE**.

## Вкладка "Параметры"

На этой вкладке можно сконфигурировать принтер со своего компьютера. Вкладку **Параметры** можно защитить паролем. Если принтер подключен к сети, то изменения параметров на этой вкладке нужно обязательно согласовать с администратором принтера.

Вкладка **Параметры** содержит следующие страницы.

- **Configure Device (Конфигурация устройства).** На этой странице можно сконфигурировать все параметры принтера. На этой странице содержатся стандартные меню, которые можно найти при использовании панели управления принтером. К этим меню относятся: **Information (Информация)**, **Paper Handling (Работа с бумагой)**, **Configure Device (Конфигурация устройства)** и **Diagnostics (Диагностика)**.
- **Alerts (Уведомления).** Только для сетевых принтеров. Устанавливается для получения по электронной почте уведомлений о различных событиях принтера и расходных материалов.
- **Электронная почта.** Только для сетевых принтеров. Используется вместе со страницей "Предупреждения" для настройки входящей и исходящей электронной почты, а также для настройки уведомлений, передаваемых по электронной почте.

- **Security (Защита).** На этой странице можно задать пароль, который нужно будет вводить для доступа к вкладкам **Settings** и **Networking**. Вы можете разрешить или запретить определенные функции EWS.
- **Other Links (Другие ссылки).** На этой странице Вы можете добавить или изменить ссылку на другой Web-сервер. Эта ссылка отображается в области **Другие ссылки** на всех страницах встроенного web-сервера. В области **Другие ссылки** всегда отображаются следующие ссылки: **HP Instant Support™**, **Заказ расходных материалов** и **Поддержка продуктов**.
- **Device Information (Информация об устройстве).** Присвойте принтеру имя и назначьте ему номер ресурса. Введите имя и адрес электронной почты лица, которому будет поступать информация о принтере.
- **Language (Язык).** Определите язык, на котором будет отображаться информация, предоставляемая встроенным Web-сервером.
- **Time Services (Служба времени).** Эта страница обеспечивает синхронизацию времени с часами на сетевом сервере.

## вкладка "Сеть"

С помощью этой вкладки сетевой администратор может контролировать сетевые параметры принтера, подключенного к сети IP. Если принтер подключен непосредственно к компьютеру или если принтер подключен к сети с помощью устройства, отличного от платы сервера печати HP Jetdirect, эта вкладка отображаться не будет.

## Другие ссылки

Этот раздел содержит ссылки на Web-серверы, находящиеся в Интернете. Для использования этих ссылок у Вас должен быть доступ в Интернет. Если используется коммутируемое соединение и связь не была установлена при первом открытии встроенного web-сервера, нужно подключиться к Интернету перед посещением этих web-узлов. При подключении, возможно, придется закрыть встроенный web-сервер и потом открыть его снова.

- **HP Instant Support™.** Ссылка на web-сервер HP, который содержит полезную информацию и готовые решения. Эта служба анализирует журнал ошибок и конфигурационную информацию вашего принтера, после чего предлагается диагностическая или практическая информация, относящаяся к вашему принтеру.
- **Order Supplies (Заказ расходных материалов).** Нажмите на эту ссылку, чтобы перейти на веб-сервер HP и заказать расходные материалы HP, например, печатающие картриджи и бумагу.
- **Product Support (Поддержка продуктов).** Ссылка на Web-сервер поддержки для принтера HP Color LaserJet 5550. Кроме того, можно найти полезную информацию, касающуюся основных вопросов управления и обслуживания принтера.

# Использование программы HP Toolbox

HP Toolbox - это веб-приложение, которое можно использовать для следующих задач:

- Проверка состояния принтера.
- Настройка параметров принтера (обратитесь к параметрам устройства на веб-странице).
- Просмотр информации по устранению неполадок.
- Просмотр электронной документации.
- Печать внутренних страниц с информацией о принтере.
- Получение всплывающих сообщений о состоянии.

Просмотр программы HP Toolbox возможен, когда принтер подключен непосредственно к компьютеру. Если принтер подключен к сети, воспользуйтесь **настраиваемой программой установки**. Программное обеспечение HP Toolbox автоматически устанавливается как часть обычной установки программного обеспечения.

---

## Примечание

Для открытия и использования программы HP Toolbox не требуется доступ в Интернет. Однако, если нажать на ссылку в области **Другие ссылки**, то для перехода по ней потребуются доступ в Интернет. Для получения дополнительной информации см. раздел [Другие ссылки](#).

---

## Поддерживаемые операционные системы

Программа HP Toolbox поддерживается в следующих операционных системах:

- Windows 98, 2000, Me, Server 2003 и XP
- Macintosh OS 10.2 или последующих версий

## Поддерживаемые браузеры

Для использования программы HP Toolbox необходим один из следующих браузеров:

- Microsoft Internet Explorer 5.5 или последующих версий (Internet Explorer 5.2 или последующих версий для Macintosh)
- Netscape Navigator 7.0 или последующих версий (Netscape Navigator 7.0 или последующих версий для Macintosh)
- Opera Software ASA Opera™ 6.05 и 7.0 для Windows
- Программное обеспечение Safari 1.0 для Macintosh

Из браузера можно распечатать все страницы.

## Просмотр программы HP Toolbox

В меню **Пуск** выберите **Программы, HP Color LaserJet 5550**, а затем выберите **HP LaserJet toolbox**.

---

## Примечание

Программу HP Toolbox можно также просмотреть, щелкнув значок в системной области панели задач или значок на рабочем столе.

---

Программа HP Toolbox запускается в окне веб-браузера.

---

### Примечание

---

После открытия страницы можно создать для нее закладку, чтобы впоследствии можно было быстро ее загрузить.

## Разделы программы HP Toolbox

Программа HP Toolbox содержит следующие разделы:

- [Вкладка "Состояние"](#)
- [Вкладка "Устранение неисправностей"](#)
- [Вкладка "Предупреждения"](#)
- [Вкладка "Документация"](#)
- [Кнопка Параметры устройства](#)

## Другие ссылки

Каждая страница в программе HP Toolbox содержит ссылки на web-узел HP относительно следующей информации:

- Product registration
- Product support
- Ordering supplies
- HP Instant Support™

Для использования этих ссылок у вас должен быть доступ в Интернет. Если используется удаленное подключение с помощью модема и при первом открытии HP Toolbox соединение не было установлено, то перед посещением этих веб-узлов необходимо установить соединение с Интернетом.

## Вкладка "Состояние"

На вкладке **Состояние** имеются ссылки на следующие главные страницы:

- **Состояние устройства.** Просмотр информации о состоянии принтера. На этой странице имеется информация о состоянии принтера, например, о замятии бумаги или пустом лотке. Используйте кнопки виртуальной панели управления на этой странице для изменения параметров принтера. После устранения проблемы с принтером нажмите на кнопку **Обновить** для обновления состояния устройства.
- **Состояние расходных материалов.** Просмотр подробных сведений о состоянии расходных материалов, например, о количестве оставшегося тонера в картриджах (в процентах) и количестве страниц, отпечатанных с помощью текущих картриджей. На этой странице также имеются ссылки на страницы для заказа расходных материалов и сведения об утилизации.
- **Печать страниц информации.** Печать таблицы параметров, а также различных других информационных страниц, имеющихся для принтера, например страницы с информацией о **состоянии расходных материалов, демонстрационной** страницы и **карты меню**.

## Вкладка "Устранение неисправностей"

Вкладка **Устранение неисправностей** содержит ссылки на различную информацию по устранению неисправностей принтера, например, как удалить застрявшую бумагу, как решить проблемы с качеством печати и другие внутренние проблемы принтера, как распечатать определенные страницы принтера.

## Вкладка "Предупреждения"

На вкладке **Предупреждения** можно настроить принтер для автоматической выдачи предупреждений. На вкладке **Предупреждения** имеются ссылки на следующие главные страницы:

- Настройка предупреждений о состоянии
- Административные параметры

## Страница Настройка предупреждений о состоянии

На странице **Настройка предупреждений о состоянии** можно включить или отключить предупреждения, указать, когда принтер должен посылать предупреждения, а также выбрать один из двух типов предупреждений:

- всплывающее сообщение
- значок в панели задач

Нажмите на кнопку **Применить**, чтобы активизировать настройки.

## Страница Административные параметры

На странице **Административные параметры** можно установить частоту проверки наличия сигналов принтера программой HP Toolbox. Имеются три следующие настройки:

- Меньший повтор: каждые 15000 миллисекунд
- Обычный: каждые 8000 миллисекунд
- Более часто: каждые 4000 миллисекунд

Если требуется снизить количество входящего/исходящего сетевого трафика, уменьшите частоту, с которой принтер проверяет предупреждения.

## Вкладка "Документация"

На вкладке **Документация** имеются ссылки на следующие источники информации:

- **Руководство пользователя.** Содержит информацию об использовании принтера, гарантию, технические характеристики и сведения о технической поддержке, которые вы в настоящий момент читаете. Руководство пользователя имеется в формате HTML и PDF.
- **Примечания по установке.** Содержит информацию по установке принтера.

## Кнопка Параметры устройства

Нажмите на кнопку **Параметры устройства**, чтобы подключиться к встроенному веб-серверу принтера. Для получения дополнительной информации см. раздел [Использование встроенного web-сервера](#).

## Ссылки в программе HP Toolbox

Ссылки в программе HP Toolbox в левой части экрана содержат ссылки на следующие параметры:

- **Выбор устройства.** Выберите одно из устройств, поддерживающих программу HP Toolbox.
- **Просмотр текущих предупреждений.** Просмотр текущих предупреждений для всех настроенных принтеров (просмотр текущих предупреждений возможен только во время печати).
- **Текстовая страница.** Просмотра программы HP Toolbox в виде карты узла, связанного со страницами, содержащими только текст.

# 6

## Цветная печать

В данной главе описываются способы выполнения высококачественной цветной печати принтером серии HP Color LaserJet 5550. В этой главе также описываются способы получения цветных печатных документов наивысшего качества. Ниже описываются следующие темы:

- [Использование цвета](#)
- [Управление параметрами цвета принтера](#)
- [Система цветоподбора](#)

## Использование цвета

Сразу после установки принтера серии HP Color LaserJet 5550 можно выполнить высококачественную цветную печать. Кроме автоматических функций цвета, предназначенных для обычных пользователей и позволяющих получить превосходные результаты цветопередачи, этот принтер также предлагает сложные инструменты для профессионалов, имеющих большой опыт работы с цветом.

Принтер серии HP Color LaserJet 5550 предоставляет тщательно разработанные и проверенные таблицы цвета для обеспечения ровной, точной цветопередачи всех распечатываемых цветов.

### Выбор бумаги

Для получения наилучшего качества цвета и изображения важно выбрать соответствующий тип бумаги для печати в меню программного обеспечения принтера или на передней панели. См. [Выбор материалов для печати](#).

### HP ImageREt 3600

Технология HP ImageREt 3600 - это система новейших технологий, эксклюзивно разработанных компанией HP для обеспечения высшего качества печати. Система HP ImageREt выделяется в своей отрасли достижениями по объединению технологий и оптимизацией каждого элемента системы печати. Некоторые категории HP ImageREt были разработаны для широких потребностей пользователей.

В основе системы заложены ключевые лазерные технологии для цветной печати, включая усовершенствование изображений, интеллектуальные расходные материалы и создание изображений с высоким разрешением. По мере увеличения уровня или категории ImageREt эти основные технологии совершенствовались для более широкого использования системы и объединялись с дополнительными технологиями. HP ImageREt 3600 - это комплексное запатентованное решение HP для печати, разработанное и реализованное впервые в принтере серии HP Color LaserJet 5550. В настоящее время HP предлагает усовершенствования для создания изображений высокого качества, которые можно использовать для офисных документов и маркетингового материала. HP Image REt 3600 хорошо работает в различных условиях окружающей среды и с широким набором материалов для печати. Режим создания изображений этой системы печати оптимизирован для печати на бумаге HP High Gloss Laser Paper.

### Печать изображений с максимальным качеством

Для максимального качества печати изображений, которое можно получить на принтере серии HP Color LaserJet 5550, используйте бумагу HP High Gloss Laser в специальном режиме создания изображений. Для выбора этого режима изображений установите для типа материала значение **HP High Gloss (Images)**. Для получения дополнительной информации см. раздел [Печать на специальных материалах](#).

### Параметры цвета

Параметры цвета обеспечивают автоматическую оптимизацию цветной печати для документов самых различных типов.

Параметры цвета используют технологию маркирования объектов, которая позволяет оптимизировать параметры цвета и полутонов для различных объектов на странице (текста, графических изображений и фотографий). Драйвер принтера определяет, какие объекты используются на странице, и устанавливает параметры передачи полутонов и цвета, обеспечивающие наилучшее качество печати для каждого объекта. Маркирование объектов в сочетании с оптимизированными параметрами по умолчанию позволяет сразу добиться прекрасных цветов при печати.

В среде Windows параметры цвета **Автоматически** и **Вручную** находятся на вкладке **Цвет** в драйвере принтера.

Для получения дополнительной информации о том, как получить доступ к драйверам принтера, см. [Доступ к драйверам принтера](#).

## sRGB

Стандарт sRGB (красный-зеленый-синий) представляет собой всемирный цветовой стандарт, разработанный компаниями HP и Microsoft в качестве общего языка описания цветов для мониторов, устройств ввода (сканеров и цифровых камер), а также устройств вывода (принтеров и плоттеров). Это стандартное цветовое пространство, используемое для изделий HP, операционных систем Microsoft, Интернета и большинства современных офисных приложений. Стандарт sRGB широко используется в современных мониторах для ПК, работающих в среде Windows, и является общим стандартом для телевидения высокой четкости.

---

### Примечание

---

На отображение цветов на экране влияют такие факторы, как тип используемого монитора и освещение в комнате. Для получения дополнительной информации см. [Система цветоподбора](#).

Последние версии Adobe PhotoShop, CorelDRAW™, Microsoft Office и многих других приложений для передачи цвета используют стандарт sRGB. Особенно важен тот факт, что, будучи стандартом цветового пространства в операционных системах Microsoft, он получил всеобщее признание как средство обмена цветовой информацией между приложениями и устройствами с единым определением, которое позволяет обычным пользователям добиться значительных улучшений цветоподбора. Стандарт sRGB позволяет автоматически добиться лучшего соответствия цветов принтера, монитора компьютера и других устройств ввода (сканера, цифровой камеры) без необходимости получения специальных знаний в области обработки цвета.

## Печать с использованием четырех цветов (СМΥК)

В печатной машине используются голубые, пурпурные, желтые и черные чернила (СМΥК). Этот процесс часто называется четырехцветной печатью. Файлы данных СМΥК обычно используются в графических приложениях (печатных и издательских), из которых они получают. Принтер воспринимает цвета СМΥК благодаря драйверу принтера PS. Схема цветопередачи СМΥК принтера обеспечивает печать насыщенных цветов текста и графики.

## Эмуляция набора чернил CMYK (только PostScript)

Схему цветопередачи CMYK принтера можно использовать для эмуляции нескольких стандартных наборов красок машины офсетной печати.

- **По умолчанию.** Этот параметр подходит для создания данных CMYK общего назначения. Этот параметр обеспечивает хорошую цветопередачу фотографий и одновременно насыщенные цвета для текста и графики.
- **Спецификация для набора цветов SWOP.** Общие стандарты красок в США и других странах/регионах.
- **Euroscale (Еврошкала).** Общий стандарт красок в Европе и других странах/регионах.
- **Набор цветов DIC.** Общий стандарт красок в Японии и других странах/регионах.
- **Устройство.** Эмуляция отключена. Чтобы правильно передать фотографии с помощью этого параметра, необходимо настроить цвет изображения в приложении или операционной системе.

# Управление параметрами цвета принтера

Установка для параметров цвета значения "Автоматически" обычно обеспечивает наилучшее качество печати для цветных документов. Однако могут возникнуть ситуации, при которых потребуется распечатать цветной документ с оттенками серого (черно-белым) или изменить параметры цвета принтера.

- В системе Windows распечатайте в градациях серого или измените параметры цвета, используя настройки, расположенные на вкладке **Цвет** в драйвере принтера.
- На компьютере Macintosh распечатайте в градациях серого или измените параметры цвета с помощью раскрывающегося меню **Color Matching (Система цветоподбора)** в диалоговом окне **Print (Печать)**.

Для получения дополнительной информации о том, как получить доступ к драйверам принтера, см. [Доступ к драйверам принтера](#).

## Печать в градациях серого

При выборе параметра **Печать в градациях серого** в драйвере принтера документ распечатывается в черно-белом режиме. Этот режим используется для печати цветных документов, предназначенных для фотокопирования и факсимильной передачи.

## Автоматическая или ручная регулировка цвета

Параметр **Автоматически** для регулировки цвета оптимизирует нейтральный серый цвет, полутона, улучшение отображения границ, использованные в каждом элементе документа. Для получения дополнительной информации см. интерактивную справку драйвера принтера.

---

### Примечание

Значение **Автоматически** является установкой по умолчанию и рекомендуется для печати всех цветных документов.

Параметр **ручной** регулировки цвета позволяет оптимизировать нейтральный серый цвет, полутона и улучшение отображения границ для текста, графики и фотографий. Для доступа к параметрам ручной регулировки цвета на вкладке **Цвет** выберите **Вручную**, затем **Параметры**.

## Параметры ручной регулировки цвета

Ручная регулировка цвета позволяет настраивать параметры "Цвет" (или "Карта цветов") и "Передача полутонов" отдельно для текста, графики и фотографий.

---

### Примечание

В некоторых приложениях текст или графика преобразуются в растровые изображения. В этих случаях параметры **Фотографии** также управляют печатью текста и графики.

**Параметры полутонов.** Параметры полутонов влияют на разрешение и четкость цветных отпечатков. Можно выбрать параметры полутонов отдельно для текста, графики и фотографий. Имеются два параметра воспроизведения полутонов: **Гладкое** и **Детальное**.

- Параметр **Гладкое** обеспечивает лучшие результаты при печати больших областей со сплошной заливкой. Кроме того, он улучшает фотографии, сглаживая оттенки цвета. Выберите этот параметр, когда особенно необходима однородная и ровная заливка областей печати.
- Параметр **Детальное** полезен для текста и графики, требующих четкого разграничения линий или цветов, либо для изображений с высокой степенью детализации. Выберите этот параметр, когда особенно необходимы резкие границы и детальное изображение.

**Нейтральный серый.** Параметр **Нейтральный серый** определяет способ создания серых цветов, используемых в тексте, графике и фотографиях.

У параметра **Нейтральный серый** имеются два значения:

- **Только черный** генерирует нейтральные цвета (серый и черный), используя только черный тонер. Благодаря этому обеспечиваются нейтральные цвета без использования цветного тонера.
- **4 цвета** генерирует нейтральные цвета (серый и черный) путем сочетания тонера всех четырех цветов. Этот метод обеспечивает более плавные градиенты и переходы к цветам, не являющимся нейтральными, а также более темный черный цвет.

**Контроль края.** Параметр **Контроль края** определяет способ передачи краев. Контроль края имеет три компонента: адаптивное полутоновое изображение, REt и захват цвета. Адаптивное полутоновое изображение увеличивает резкость границ. Захват цвета уменьшает эффект рассовмещения цветовой плоскости путем небольшого перекрытия границ смежных объектов. Параметр цветной печати REt увеличивает видимое разрешение путем размещения каждой точки для самых сглаженных кромок.

Имеются четыре уровня управления границами в изображении:

- **Максимум** - параметр самого высокого уровня захвата цвета. Для этого параметра включен режим адаптивного полутонового изображения.
- **Норм.** - это параметр захвата цвета по умолчанию. Захват цвета среднего уровня, включен режим адаптивного полутонового изображения и цвета REt.
- **Светлый** устанавливает минимальный уровень захвата цвета. Режим адаптивного полутонового изображения и цвет REt включен.
- **Выкл.** отключает захват цвета, адаптивное полутоновое изображение и технологию цвета REt.

**Цвета RGB.** У параметра **Цвета RGB** имеются два значения:

- **По умолчанию** дает указание принтеру расценивать цвет RGB как sRGB. sRGB - это стандарт, принятый корпорацией Microsoft и использующийся в World Wide Web (www).
- **Яркое** дает указание принтеру увеличить насыщенность цвета в средних тонах, чтобы цветные объекты казались более красочными. Напечатанные синие и зеленые цвета могут быть даже темнее, чем на мониторе. Этот параметр полезен при печати деловой графики или для создания цветов, аналогичных HP Color LaserJet 4550.
- **Устройство** дает указание принтеру печатать данные RGB в режиме RAW устройства. Чтобы правильно передать фотографии с помощью этого параметра, необходимо настроить цвет изображения в приложении или операционной системе.

---

**Примечание**

---

Эмуляцию цвета в модели серии HP Color LaserJet 4550 можно задействовать, используя Готовые наборы заданий печати в драйвере принтера.

## Система цветоподбора

Процесс приведения в соответствие цветов на отпечатках принтера с цветами на экране компьютера весьма сложен, поскольку принтеры и мониторы воспроизводят цвет различными способами. Мониторы *отображают* цвета световыми пикселями, используя цветовую модель RGB (красный, зеленый, синий). Принтеры *печатают* цвета, используя модель CMYK (голубой, пурпурный, желтый и черный).

Возможность приведения в соответствие цветов при печати с цветами на мониторе может зависеть от нескольких факторов. К этим факторам относятся:

- материал для печати;
- красители, используемые в принтере (например, чернила или тонер);
- процесс печати (например, технология струйной, контактной или лазерной печати);
- верхнее освещение;
- индивидуальные различия в восприятии цвета;
- приложения
- драйверы принтера;
- операционная система компьютера;
- мониторы;
- видеоадаптеры и драйверы;
- рабочая среда (например, влажность).

Помните об этих факторах, если цвета на экране не полностью соответствуют цветам, полученным при печати.

Для большинства пользователей наилучшим методом приведения в соответствие цветов на экране монитора с цветами принтера является использование цветовой модели sRGB.

### Система цветоподбора PANTONE®\*

PANTONE®\* содержит несколько систем цветоподбора. Система цветоподбора PANTONE®\* получила широкое распространение. Для генерации широкого спектра оттенков и тонов в ней используются чернила основных цветов. См. страницу по адресу: [http://www.hp.com/support/clj5550\\_software](http://www.hp.com/support/clj5550_software) для получения дополнительной информации об использовании системы цветоподбора PANTONE®\* на этом принтере.

### Система цветоподбора по книгам образчиков

Процесс приведения в соответствие цветов печатных материалов принтера с предварительно отпечатанными книгами образчиков и справочниками по стандартным цветам весьма сложен. В большинстве случаев можно получить неплохое соответствие книге образчиков, если при ее создании использовались чернила голубого, пурпурного, желтого и черного цветов. Обычно эти книги называются книгами образчиков многокрасочной печати.

Некоторые книги образчиков создаются на основе специальных цветов. Специальные цвета - это специально созданные красители. Многие из этих специальных цветов находятся за пределами гаммы принтера. В большинстве книг образчиков специальных цветов имеются образчики подбора цветов, которые позволяют получить приближенные значения в формате СМΥК для специального цвета.

Большинство книг образчиков будут содержать информацию о том, какие стандарты обработки использовались для печати этой книги образчиков. В большинстве случаев это SWOP, EURO или DIC. Для обеспечения оптимальной системы цветоподбора для книги образчиков в меню принтера выберите эмуляцию соответствующих чернил. Если невозможно определить стандарт обработки, используйте эмуляцию чернил SWOP.

## Печать образцов цвета

Для использования образцов цвета выберите образец цвета, ближе всего соответствующий необходимому цвету. Используйте значение цвета образца в приложении для описания объекта, которому нужно соответствовать. Цвета могут варьироваться в зависимости от типа бумаги и используемого программного приложения. Дополнительную информацию по использованию образцов цвета см. на web-странице <http://www.hp.com/support/clj5550>.

Используйте следующую процедуру для печати образцов цвета на принтере с помощью панели управления:

1. Нажмите кнопку **Меню**, чтобы войти в **МЕНЮ**.
2. Нажмите **▼**, чтобы выделить **ИНФОРМАЦИЯ**.
3. Нажмите **✓**, чтобы выбрать **ИНФОРМАЦИЯ**.
4. Нажмите **▼**, чтобы выделить **ПЕЧАТЬ ОБРАЗЦОВ СМΥК** или **ПЕЧАТЬ ОБРАЗЦОВ RGB**.
5. Нажмите **✓**, чтобы выбрать **ПЕЧАТЬ ОБРАЗЦОВ СМΥК** или **ПЕЧАТЬ ОБРАЗЦОВ RGB**.

---

### Примечание

---

Эти примеры подойдут для Вашей системы, если не были изменены параметры по умолчанию.

## Эмуляция цвета принтера HP Color LaserJet 4550

Драйверы принтера PCL, PS и серии HP Color LaserJet 5550 содержат готовый набор заданий печати, так называемую "Эмуляцию цвета HP Color LaserJet 4550". Этот готовый набор заданий печати позволяет легко настроить принтер для эмуляции цветов принтера HP Color LaserJet 4550. Вообще цветопередача с использованием эмуляции характеризуется большей контрастностью и внешне темнее. Такая эмуляция хорошо подходит для документов, содержащих графику.



# 7

## Обслуживание

В данной главе описываются способы обслуживания данного принтера. Ниже описываются следующие темы:

- [Управление картриджем](#)
- [Замена картриджей](#)
- [Замена расходных материалов](#)
- [Настройка уведомлений о состоянии расходных материалов по электронной почте](#)
- [Периодическая чистка](#)
- [Когда необходимо чистить гребенку статического разряда](#)
- [Для очистки гребенки статического разряда выполните следующие действия:](#)

## Управление картриджем

Для получения наилучших результатов печати обязательно используйте оригинальные картриджи HP. В этом разделе содержится информация по правильному использованию и хранению картриджей HP. В ней также содержится информация об использовании картриджей других производителей.

### Картриджи HP

При использовании нового оригинального картриджа HP (номер детали C9730A, C9731A, C9732A, C9733A) можно получить следующие сведения о расходных материалах:

- количество оставшегося расходного материала в процентах;
- приблизительное число оставшихся страниц;
- количество распечатанных страниц.

### Картриджи производства не HP

Компания Hewlett-Packard не может рекомендовать использование картриджей производства не HP - ни новых, ни переработанных. Так как они не являются оригинальными продуктами производства компании HP, она не может контролировать их конструкцию или качество. На обслуживание или ремонт принтера, которые потребуются вследствие использования картриджа производства не HP, гарантия распространяться *не будет*.

При использовании картриджа производства не HP отдельные функции, например, отображение данных о количестве оставшегося тонера, могут быть недоступными.

Если картридж производства не HP был продан под видом оригинального продукта HP, см. раздел [Горячая линия HP по расследованию подделок](#).

### Идентификация картриджа

Принтер серии HP Color LaserJet 5550 автоматически идентифицирует картриджи, вставляемые в принтер. В процессе идентификации картриджа принтер выдаст уведомление о том, является ли он оригинальным картриджем HP.

Если в сообщении панели управления принтера будет указано, что картридж не является оригинальным картриджем HP, однако вы считаете, что приобрели картридж HP, позвоните по телефону горячей линии HP по расследованию подделок.

Для отмены сообщения об ошибке, относящейся к установке картриджа производства не HP, нажмите на кнопку ✓.

### Горячая линия HP по расследованию подделок

Позвоните по телефону горячей линии HP по расследованию подделок (1-877-219-3183, звонки бесплатные из Северной Америки), если вы устанавливаете картридж HP, а в сообщении принтера указывается, что это картридж не HP. Компания HP поможет определить, является ли продукт оригинальным, и принять меры по решению проблемы.

Возможно, картридж не является оригинальным картриджем HP, если вы обнаружите следующее:

- При использовании картриджа очень часто возникают неполадки.
- Картридж выглядит необычно (например, отсутствует оранжевый выдвижной язычок или упаковка отличается от обычной упаковки HP).

## Хранение картриджа

Не извлекайте картридж из упаковки, пока вы не решите его использовать.

### ПРЕДУПРЕЖДЕНИЕ

Во избежание повреждения картриджа не оставляйте его на свету дольше, чем на несколько минут.

## Ожидаемый срок службы картриджа

Срок службы картриджа зависит от того, как он используется, и от количества тонера, расходуемого при выполнении заданий на печать. Реальные результаты могут отличаться в зависимости от условий использования и узоров заливки.

В любое время можно узнать ожидаемый срок службы, проверив уровень тонера, как описано ниже.

## Примерные интервалы замены расходных материалов

В следующей таблице приведены примерные интервалы замены для расходных материалов принтера, а также сообщения панели управления, предлагающие заменить тот или иной расходный материал. Результаты могут отличаться в зависимости от условий использования и узоров заливки.

Элемент	Сообщение принтера	Количество страниц	Приблизительный период времени <sup>1</sup>
Цветные картриджи	<b>ЗАМЕНИТЕ ЧЕРНЫЙ КАРТРИДЖ</b>	13 000 страниц <sup>2</sup>	3,25 месяцев
	<b>ЗАМЕНИТЕ &lt;ЦВЕТНАЯ&gt; КАРТРИДЖ</b>	12 000 страниц <sup>2</sup>	3 месяцев
Набор для передачи изображений	<b>ЗАМЕНИТЕ НАБОР ДЛЯ ПЕРЕМЕЩ.</b>	120 000 стр.	40 месяцев
Набор термоэлемента для изображений	<b>ЗАМЕНИТЕ ТЕРМОЭЛ.</b>	150000 стр.	50 месяцев

<sup>1</sup> Приблизительный срок службы выведен из расчета 4 000 страниц в месяц.

<sup>2</sup> Приблизительные средние расчеты страниц формата A4/letter основаны на 5-процентном покрытии отдельными цветами.

Чтобы заказать расходные материалы по сети, посетите web-страницу по адресу: <http://www.hp.com/supplies/clj5550>.

Для заказа расходных материалов можно использовать программное обеспечение HP Toolbox или встроенный веб-сервер. Для получения дополнительной информации см. раздел [hp toolbox](#) и [Использование встроенного web-сервера](#).

## Проверка срока службы картриджа

Можно проверить срок службы картриджа с помощью панели управления принтера, встроенного веб-сервера, программного обеспечения принтера или программы HP Web Jetadmin. Проверьте индикатор уровня расходного материала на панели управления принтера, чтобы узнать приблизительное состояние расходного материала.



### Дисплей принтера

- 1 Область сообщений
- 2 Область запросов
- 3 Датчик расходных материалов
- 4 Цвета картриджа указаны слева направо: черный, пурпурный, желтый и голубой

Чтобы точно узнать уровни расходных материалов, следуйте нижеприведенным инструкциям для печати страницы состояния расходных материалов.

### Использование панели управления принтера

1. Нажмите кнопку **Меню**, чтобы войти в **МЕНЮ**.
2. Нажмите **▼**, чтобы выделить **ИНФОРМАЦИЯ**.
3. Нажмите **✓**, чтобы выбрать **ИНФОРМАЦИЯ**.
4. Нажмите **▼**, чтобы выделить **СТРАН. СОСТОЯНИЯ ПРИНАДЛ. ДЛЯ ПЕЧ..**
5. Нажмите **✓**, чтобы распечатать страницу состояния расходных материалов.

### Использование встроенного Web-сервера (для принтеров, подключенных к сети)

1. В окне браузера введите адрес IP главной страницы принтера. После этого появится страница состояния принтера. См. [Использование встроенного web-сервера](#).
2. В левой части экрана нажмите кнопку **Supplies Status**. После этого появится страница состояния расходных материалов, содержащая информацию о картридже.

## Использование программного обеспечения принтера

Для использования этой функции необходимо установить на компьютере программное обеспечение HP Toolbox. Это программное обеспечение автоматически устанавливается как часть обычной установки программного обеспечения. Кроме того, необходимо иметь доступ в сеть Интернет.

1. В меню **Пуск** выберите **Программы**, а затем **HP toolbox**.  
Программа HP Toolbox запускается в окне веб-браузера.
2. В левой части окна выберите вкладку **Состояние**, а затем выберите **Состояние расходных материалов**.

### Примечание

Если необходимо заказать расходные материалы, нажмите на ссылку **Заказ расходных материалов**. При этом откроется окно браузера с использованием адреса URL, по которому можно приобрести расходные материалы. Выберите расходные материалы, которые необходимо заказать, и выполните соответствующие указания.

## Использование HP Web Jetadmin

В программе HP Web Jetadmin выберите принтер. Страница состояния устройства содержит сведения о картридже.

## Замена картриджей

Когда заканчивается срок службы печатающих картриджей, на панели управления отображается сообщение, рекомендуемое заказать замену. Принтер может продолжать печать, используя текущий картридж, пока на контрольной панели не появится сообщение, рекомендуемое заменить картридж.

Принтер использует четыре цвета и имеет различные картриджи для каждого цвета: черный (K), пурпурный (M), желтый (Y) и голубой (C).

Если на панели управления принтера отображается сообщение **ЗАМЕНИТЕ <ЦВЕТНАЯ> КАРТРИДЖ**, замените картридж. Кроме того, на дисплее панели управления указывается цвет, который необходимо заменить (если установлен оригинальный картридж HP).

### ПРЕДУПРЕЖДЕНИЕ

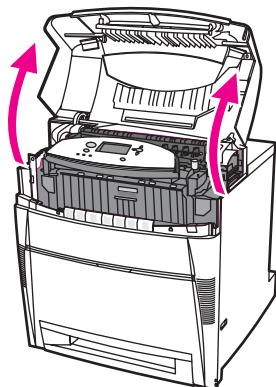
Попавший на одежду тонер следует стряхнуть куском сухой ткани, а затем промыть загрязненный участок холодной водой. Горячая вода закрепляет пятна тонера на ткани.

### Примечание

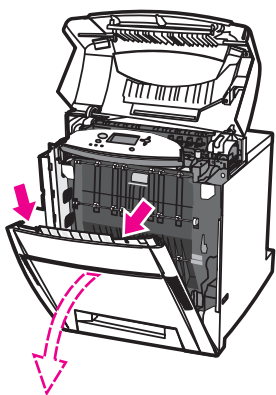
Для получения информации о повторной переработке использованных картриджей см. [Информация о Программе возврата и переработки расходных материалов для печати HP](#) или посетите веб-страницу HP LaserJet Supplies по адресу: <http://www.hp.com/recycle>.

## Чтобы заменить печатающий картридж

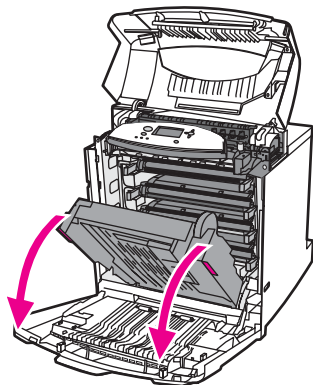
1. Откройте верхнюю крышку принтера.



2. Опустите вниз переднюю крышку.



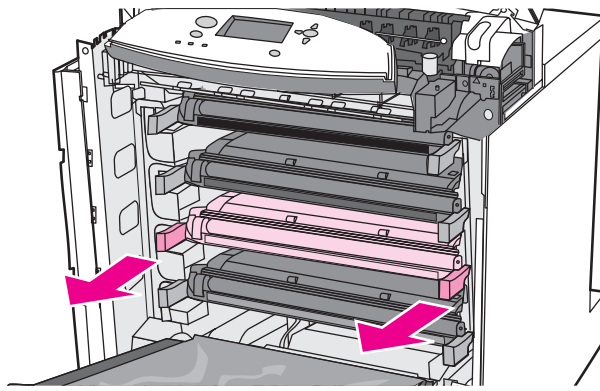
3. Взявшись за зеленые ручки на устройстве передачи, опустите его.



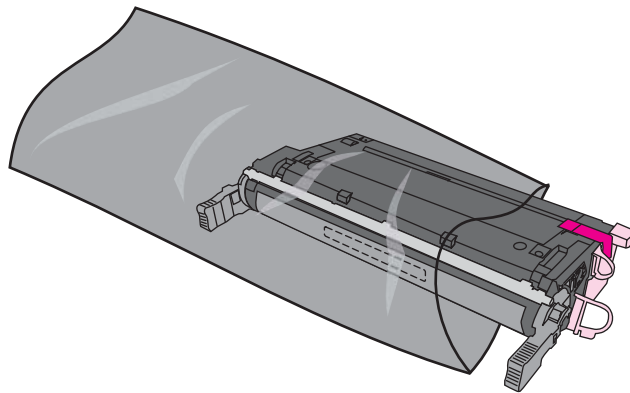
### **ПРЕДУПРЕЖДЕНИЕ**

Не кладите никакие предметы на устройство передачи, пока оно открыто. Если устройство передачи повреждено, могут возникнуть серьезные проблемы с качеством печати.

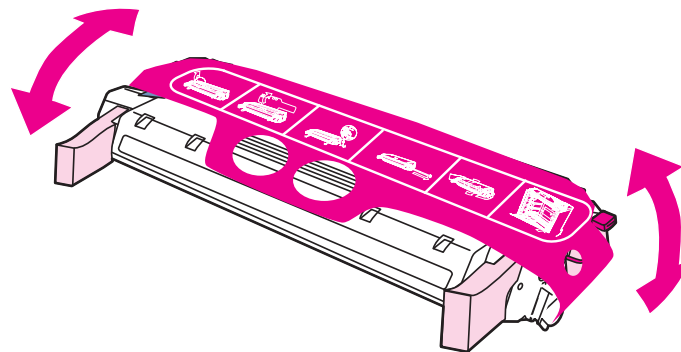
4. Извлеките использованный картридж из принтера.



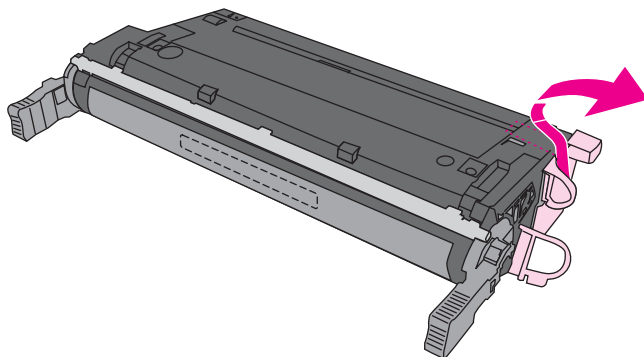
5. Извлеките новый картридж из пакета. Положите использованный картридж в пакет для переработки.



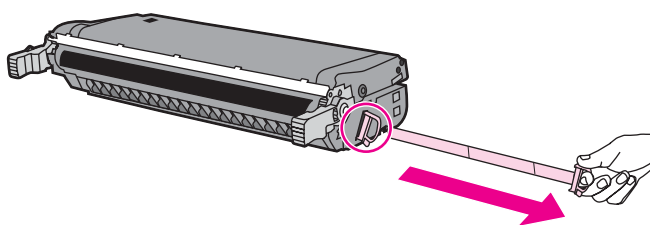
6. Возьмитесь за обе стороны картриджа и слегка потрясите его из стороны в сторону, чтобы равномерно распределить тонер внутри картриджа.



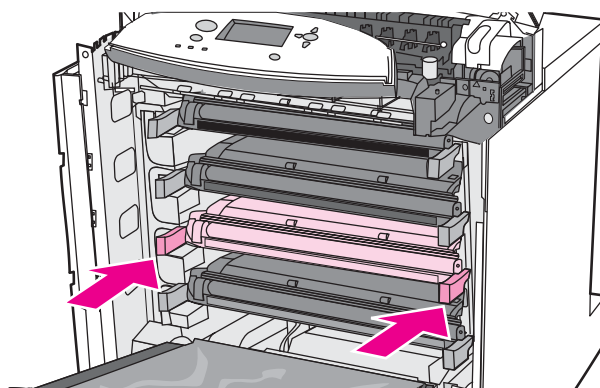
7. Снимите оранжевую клейкую ленту и оранжевый транспортировочный фиксатор с нового картриджа. Выбросьте фиксатор.



8. Отломите оранжевый язычок на конце нового печатающего картриджа и, потянув за него, полностью удалите внутреннюю герметизирующую ленту. Выбросьте ленту.



9. Выровняйте печатающий картридж по направляющим внутри принтера и вставьте его полностью, до щелчка.



#### Примечание

Если картридж вставлен в неправильное гнездо, на дисплее панели управления появится сообщение **НЕПРАВ. <ЦВЕТНАЯ> КАРТРИДЖ** или **НЕПРАВИЛЬ.РАСХ.МАТ..**

10. Закройте переднюю, а затем верхнюю крышки. Через некоторое время на дисплее панели управления появится сообщение **Готов**.
11. Установка завершена. Положите использованный картридж в коробку, в которой находился новый картридж. Инструкции по отправке на переработку см. в прилагаемом руководстве по переработке.

12. При использовании картриджа другого производителя обратитесь к панели управления для получения дальнейших инструкций.

Дополнительную справку можно получить по адресу: <http://www.hp.com/support/clj5550>.

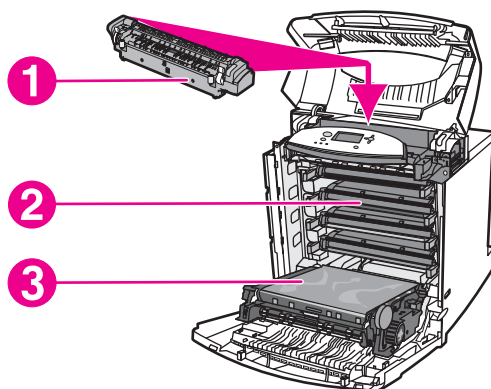
## Замена расходных материалов

При использовании оригинальных расходных материалов HP принтер автоматически выдает уведомление, когда они заканчиваются. Уведомление на заказ расходных материалов обеспечивает достаточное количество времени на заказ новых материалов перед их заменой.

### Поиск расходных материалов

Расходные материалы определяются по их меткам и голубым пластмассовым ручкам.

На следующем рисунке показано расположение каждого расходного материала.



#### Расположение расходного материала

- 1 термозлемент;
- 2 Картриджи
- 3 устройство передачи

### Рекомендации по замене расходных материалов

Чтобы упростить замену расходных материалов, помните при установке принтера о следующем.

- Над принтером и перед ним необходимо обеспечить достаточно места для извлечения расходных материалов.
- Принтер следует разместить на плоской и устойчивой поверхности.

Инструкции по установке расходных материалов см. в руководствах по установке, которые поставляются с расходными материалами, или по адресу: <http://www.hp.com/support/cj5550>. Установив соединение, выберите раздел **Solve a Problem** (Решение проблемы).

#### ПРЕДУПРЕЖДЕНИЕ

Компания Hewlett-Packard рекомендует использовать в этом принтере изделия HP. Использование продукции других изготовителей может привести к неполадкам, требующим ремонта, который не обеспечивается гарантией Hewlett-Packard или договорами на обслуживание.

## Обеспечение свободного пространства вокруг принтера для замены расходных материалов

На следующем рисунке показаны свободные зоны, которые необходимо оставлять перед принтером, над ним и по краям для замены расходных материалов.

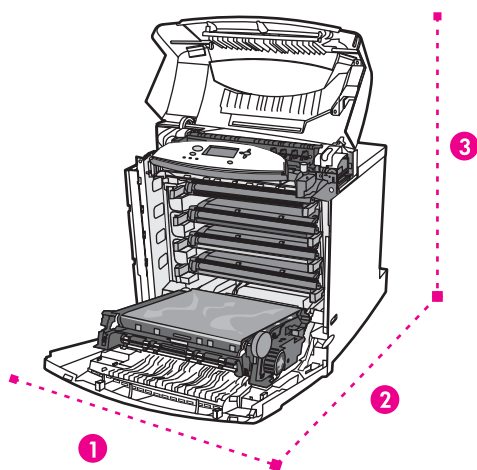


Схема свободного пространства для замены расходных материалов

- 1 628 mm
- 2 1 550 mm
- 3 940 mm

## Настройка уведомлений о состоянии расходных материалов по электронной почте

Вы можете использовать программу HP Web Jetadmin или встроенный веб-сервер для настройки системы на выдачу предупреждений о неполадках принтера. Эти предупреждения имеют форму сообщений электронной почты, которые направляются на указанные Вами адреса электронной почты.

Можно сконфигурировать следующее:

- принтеры, которые необходимо контролировать;
- виды получаемых предупреждений (например, предупреждения о замятиях бумаги, израсходованной бумаге, состоянии расходных материалов, а также об открытой крышке);
- адреса электронной почты, на которые необходимо направлять предупреждения.

Программное обеспечение	Местонахождение информации
HP Web Jetadmin	Информацию о предупреждающих сообщениях и их настройке см. в справочной системе HP Web Jetadmin.
Встроенный web-сервер	Общую информацию о встроенном web-сервере см. в разделе <a href="#">Использование встроенного web-сервера</a> . Информацию о предупреждающих сообщениях и их настройке см. в справочной системе встроенного web-сервера.

Предупреждения можно также получать с помощью программы HP Toolbox. Эти сообщения обычно отображаются в виде всплывающих окон или анимационных значков на панели задач. Программа HP Toolbox не отправляет предупреждения в виде сообщений электронной почты. Программу HP Toolbox можно настроить таким образом, чтобы она отправляла только те сообщения, которые требуется получать, а также задать частоту проверки программой состояния принтера. Для получения дополнительной информации см. раздел [Использование программы HP Toolbox](#).

## Периодическая чистка

Для обеспечения работоспособности принтера в течение всего срока службы необходимо проводить периодическую очистку принтера.

Элементами, нуждающимися в периодической очистке, являются датчик прозрачной пленки (ОНТ) и датчик двусторонней (дуплексной) печати. Датчик ОНТ распознает загруженную бумагу и обеспечивает выбор правильного режима печати принтером. Этот датчик также исправляет перекос бумаги на второй стороне страницы во время двусторонней (дуплексной) печати.

Гребенка статического разряда в верхней части принтера также нуждается в периодической чистке. Щетка для чистки гребенки статического разряда хранится с внутренней стороны под передней крышкой.

### Когда необходимо чистить датчик ОНТ

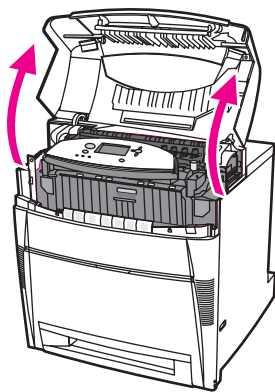
- На панели управления принтера показано, что используется бумага вместо прозрачной пленки.
- Изображения на лицевой и обратной сторонах печатной страницы не совпадают.

### Чтобы почистить датчик ОНТ

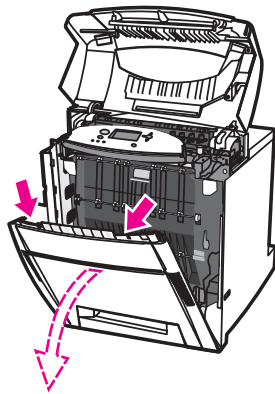
#### Примечание

Если после выполнения данных инструкций неполадки с датчиком ОНТ и двусторонней (дуплексной) печати сохранились, обратитесь в службу технической поддержки HP по адресу <http://www.hp.com/support>.

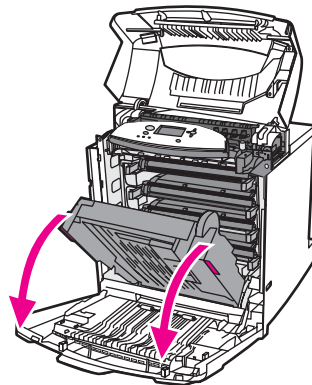
1. Откройте верхнюю крышку принтера.



- Опустите вниз переднюю крышку.



- Взявшись за зеленые ручки на устройстве передачи, опустите его.



- Извлеките голубой печатающий картридж из принтера.

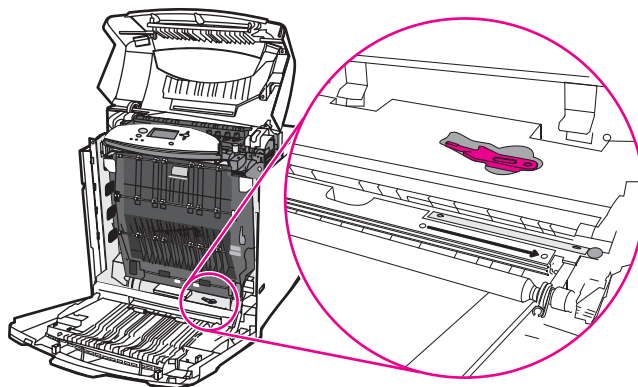
---

**ПРЕДУПРЕЖ-  
ДЕНИЕ**

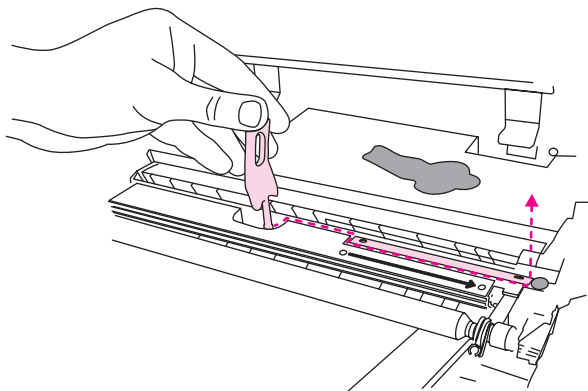
---

Не кладите голубой печатающий картридж на устройство передачи, пока оно открыто. Если устройство передачи повреждено, могут возникнуть серьезные проблемы с качеством печати.

- Выньте щетку для чистки датчика ОНТ снизу принтера.



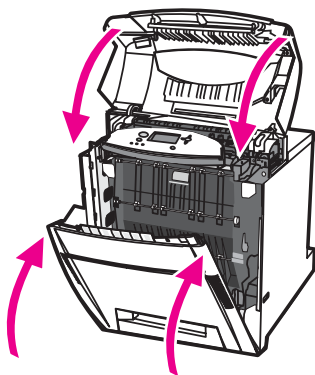
6. Вставьте щетку в прорезь в основании и протрите справа налево четыре или пять раз.



**ПРЕДУПРЕЖ-  
ДЕНИЕ**

Не трите датчик в обоих направлениях. При этом на датчик попадет пыль, в результате чего возникнут ошибки печати.

7. Вставьте щетку для чистки датчика ОНТ в основание принтера.
8. Выровняйте голубой печатающий картридж по направляющим внутри принтера и вставьте ее до упора.
9. Закройте переднюю, а затем верхнюю крышки.



## Когда необходимо чистить гребенку статического разряда

Гребенку статического разряда необходимо очищать при замене черного картриджа, набора для передачи изображений или в том случае, если возникают дефекты качества печати.

---

### Примечание

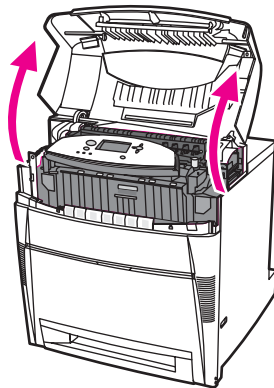
Перед заменой черного картриджа сначала проведите очистку гребенки статического разряда, а затем замените картридж. (Во время очистки в черный картридж может попасть тонер.) Будьте осторожны, чтобы не испачкать тонером одежду

При замене набора для передачи изображений очистите гребенку статического разряда новой щеткой для очистки, которая входит в набор для передачи изображений.

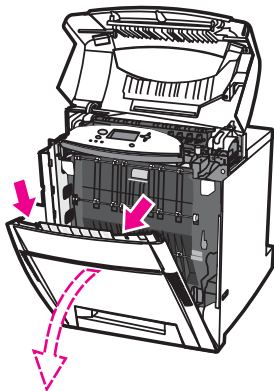
---

## Для очистки гребенки статического разряда выполните следующие действия:

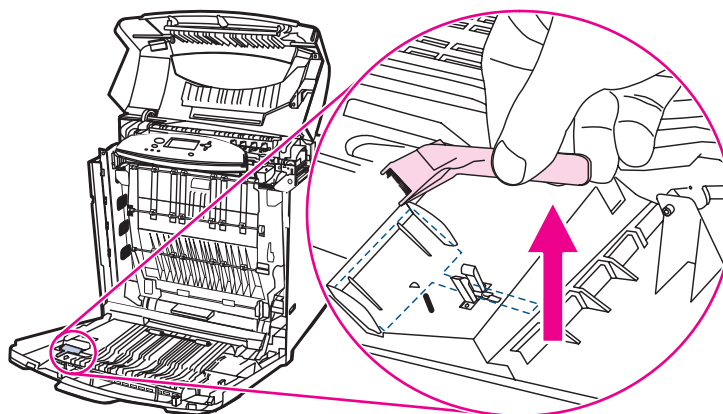
1. Откройте верхнюю крышку принтера.



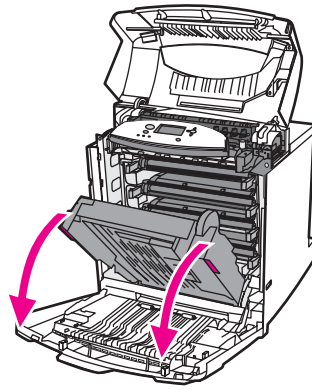
2. Опустите вниз переднюю крышку.



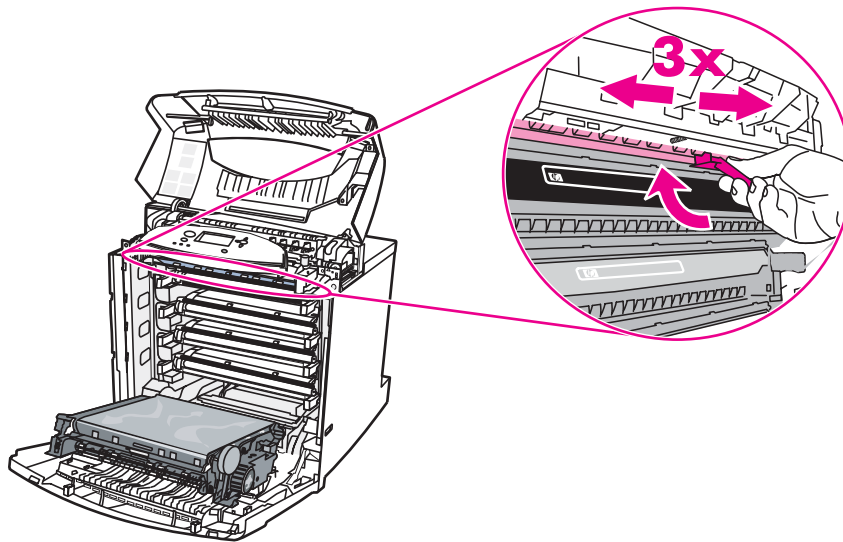
3. Снимите щетку для очистки, которая находится с внутренней стороны под передней крышкой.



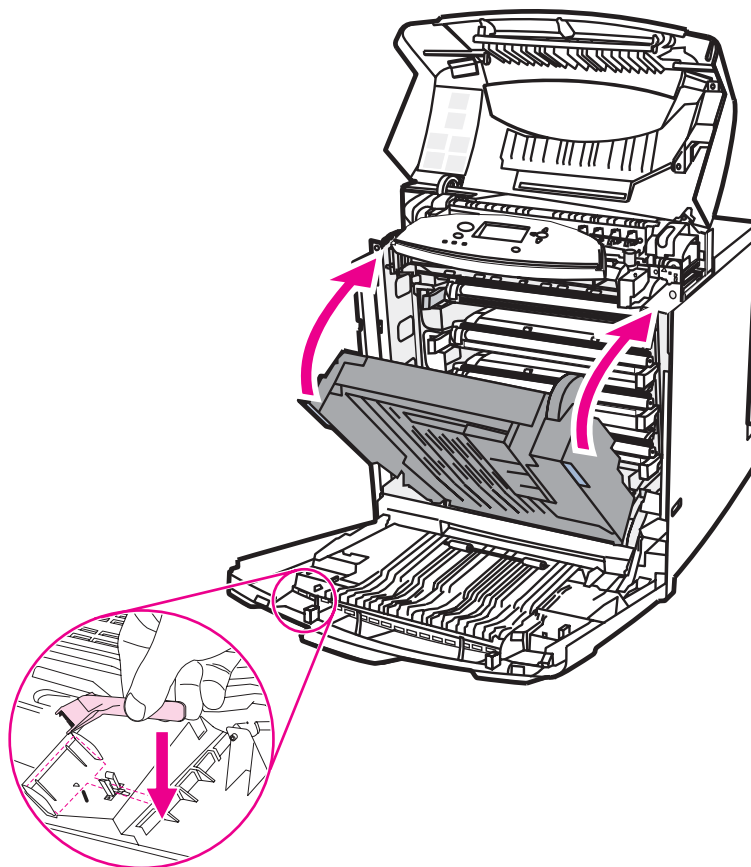
4. Взявшись за зеленые ручки на конце устройства передачи, опустите его.



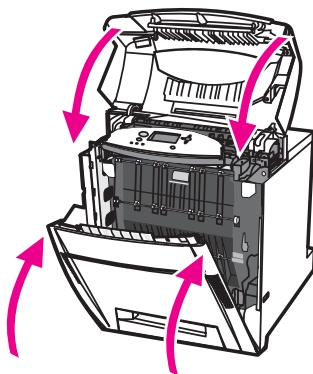
5. Проведите щеткой для очистки три раза вперед и назад по поверхности гребенки статического разряда в верхней части принтера, чтобы удалить излишки тонера. Встряхните щетку над емкостью для отходов, чтобы удалить излишки тонера.



6. Закройте конец устройства передачи и поместите щетку для очистки на внутреннюю сторону передней крышки. При замене конца устройства передачи в комплект включается новая щетка для очистки.



7. Закройте переднюю, а затем верхнюю крышки.





# 8

## Устранение неполадок

В данной главе описываются способы устранения неполадок принтера. Ниже описываются следующие темы:

- [Контрольный список устранения основных неполадок](#)
- [Устранение неполадок, связанных со страницами с информацией](#)
- [Типы сообщений панели управления](#)
- [Сообщения панели управления](#)
- [Замятия бумаги](#)
- [Общие причины замятий бумаги](#)
- [Устранение замятий бумаги](#)
- [Неполадки при работе с материалами для печати](#)
- [Принтер подает несколько листов](#)
- [Принтер подает бумагу неверного формата](#)
- [Принтер подает бумагу из неверного лотка](#)
- [Не выполняется автоматическая подача материала для печати](#)
- [Невозможно выбрать размеры бумаги для лотков 2, 3, 4 или 5 с помощью панели управления принтера.](#)
- [Материал для печати не подается из Лотков 2, 3, 4 или 5](#)
- [Не выполняется подача прозрачных пленок и глянцевой бумаги](#)
- [Неправильно выполняется печать на прозрачных пленках, а на панели управления принтера отображается сообщение об ошибке, указывающее на возникновение в лотке проблемы с материалом для печати.](#)
- [Конверты заминаются или не подаются в принтер](#)
- [Материал выходит смятым или сморщенным](#)
- [Принтер не выполняет двустороннюю печать или выполняет ее неправильно](#)
- [Неполадки отклика принтера](#)
- [Нет сообщений на дисплее](#)
- [Принтер включен, но печать не выполняется](#)
- [Принтер включен, но не получает данные](#)
- [Не удается выбрать принтер на компьютере](#)
- [Неполадки в работе панели управления принтером](#)
- [Параметры панели управления работают неправильно](#)
- [Невозможно выбрать Лоток 3, 4 или 5](#)

- [Неполадки при цветной печати](#)
- [Черно-белая печать вместо цветной](#)
- [Неправильный оттенок](#)
- [Отсутствие цвета](#)
- [Несовместимые цвета после установки картриджа](#)
- [Распечатанные цвета не соответствуют цветам на экране](#)
- [Неправильный вывод принтера](#)
- [Распечатываются неправильные шрифты](#)
- [Невозможно распечатать ни один из символов набора](#)
- [Смещение текста в распечатанном материале](#)
- [Ошибочные, отсутствующие символы или прерывистая распечатка](#)
- [Частичная распечатка](#)
- [Неполадки при работе приложения](#)
- [Не удастся изменить выбранные системные параметры с помощью приложения](#)
- [Не удастся выбрать шрифт в приложении](#)
- [Не удастся выбрать цвета в приложении](#)
- [Драйвер принтера не распознает Лотки 3, 4 или 5 или дополнительное устройство двусторонней печати](#)
- [Устранение неполадок качества печати](#)

## Контрольный список устранения основных неполадок

При появлении неполадок принтера этот контрольный список позволяет установить их причины.

- Подключен ли принтер к источнику питания?
- Включен ли принтер?
- Находится ли принтер в состоянии **Готов**?
- Подключены ли все необходимые кабели?
- Отображаются ли на панели управления какие-либо сообщения?
- Установлен ли оригинальный источник питания компании HP?
- Правильно ли установлены недавно замененные картриджи? Удален ли выдвижной язычок на картридже?
- Правильно ли установлены расходные материалы (набор термоэлемента для изображений, набор для передачи изображений)?

Если неполадки принтера не удалось устранить с помощью советов, предложенных в этом руководстве, см. web-страницу <http://www.hp.com/support/clj5550>.

Для получения дополнительных сведений по установке и настройке принтера см. вводное руководство для данного принтера.

### Факторы, влияющие на быстродействие принтера

Несколько факторов влияют на время печати задания. Один из них: максимальная скорость принтера, измеряемая в страницах в минуту (стр./мин.). К другим факторам, влияющим на скорость печати, относятся: использование специальной бумаги (например, прозрачных пленок, плотной бумаги, а также бумаги нестандартного формата), время обработки данных принтером и время загрузки. К другим факторам относятся:

- сложность и размер изображений;
- конфигурация ввода/вывода принтера (сетевое или параллельное)
- быстродействие используемого компьютера;
- объем установленной памяти принтера;
- сетевая операционная система и конфигурация (если имеется);
- язык принтера (PCL или эмуляция PostScript 3).

---

#### Примечание

Добавление дополнительной памяти в принтер поможет решить проблемы с памятью, ускорить обработку принтером сложной графики, а также сократить время загрузки, однако максимальная скорость печати (стр./мин.) не увеличится.

# Устранение неполадок, связанных со страницами с информацией

С панели управления принтера можно печатать страницы, которые позволяют определять неисправности принтера. Ниже описаны процедуры печати следующих информационных страниц:

- пробная страница тракта бумаги
- страница для выравнивания
- журнал событий.

## Пробная страница тракта бумаги

**Пробная страница тракта бумаги** используется при тестировании функций работы с бумагой в принтере. Тракт бумаги, который требуется протестировать, можно обозначить, выбрав источник, место назначения и другие параметры, имеющиеся в принтере.

1. Нажмите кнопку **Меню**, чтобы войти в **МЕНЮ**.
2. Нажмите ▼, чтобы выделить **ДИАГНОСТИКА**.
3. Нажмите ✓, чтобы выбрать **ДИАГНОСТИКА**.
4. Нажмите ▼, чтобы выделить **ТЕСТ ПРОХОДА БУМАГИ**.
5. Нажмите ✓, чтобы выбрать **ТЕСТ ПРОХОДА БУМАГИ**.

На дисплее будет отображаться сообщение **Выполнение... ПРОВ.ПУТИ ПРОХ.БУМ.**, пока принтер не закончит проверку пути прохождения бумаги. После печати пробной страницы тракта бумаги принтер возвращается к состоянию **Готов**.

## Страница для выравнивания

На **странице для выравнивания** печатаются горизонтальная и вертикальная стрелки, показывающие, насколько далеко от центра страницы печатается изображение. Значения выравнивания для лотка можно установить таким образом, чтобы изображение на передней и задней сторонах страницы располагалось по центру. Установка значения выравнивания позволяет также располагать изображение по центру страницы. Расположение изображения на странице немного отличается для каждого из лотков. Следует выполнить процедуру выравнивания для каждого лотка.

1. Нажмите кнопку **Меню**, чтобы войти в **МЕНЮ**.
2. Нажмите ▼, чтобы выделить **КОНФИГУР. УСТР-ВА**.
3. Нажмите ✓, чтобы выбрать **КОНФИГУР. УСТР-ВА**.
4. Нажмите ▼, чтобы выделить **КАЧЕСТВО ПЕЧАТИ**.
5. Нажмите ✓, чтобы выбрать **КАЧЕСТВО ПЕЧАТИ**.
6. Нажмите ▼, чтобы выделить **ВЫРАВНИВАНИЕ**.

---

### Примечание

---

7. Нажмите ✓, чтобы выбрать **ВЫРАВНИВАНИЕ**.

Чтобы выбрать лоток, укажите **ИСТОЧНИК**. По умолчанию **ИСТОЧНИК** - это Лоток 2. Чтобы установить значения выравнивания для Лотка 2, перейдите к шагу 12. Если не требуется установка этих значений, перейдите к следующему шагу.

8. Нажмите ▼, чтобы выделить **ИСТОЧНИК**.

9. Нажмите ✓, чтобы выбрать **ИСТОЧНИК**.

10. Нажмите ▼ или ▲, чтобы выделить лоток.

11. Нажмите ✓, чтобы выбрать лоток.

После выбора лотка на панели управления принтера снова отображается меню **ВЫРАВНИВАНИЕ**.

12. Нажмите ▼, чтобы выделить **ПЕЧ. ТЕСТ. СТРАН.**

13. Нажмите ✓, чтобы выбрать **ПЕЧ. ТЕСТ. СТРАН.**

14. Следуйте инструкциям, напечатанным на странице.

## Журнал событий

В журнале событий перечислены события принтера, включая замятия бумаги, ошибки, требующие вмешательства, а также другие состояния принтера.

1. Нажмите кнопку **МЕНЮ**, чтобы войти в **МЕНЮ**.

2. Нажмите ▼, чтобы выделить **ДИАГНОСТИКА**.

3. Нажмите ✓, чтобы выбрать **ДИАГНОСТИКА**.

4. Нажмите ▼, чтобы выделить **ПЕЧАТЬ ЖУРНАЛА СОБЫТИЙ**.

5. Нажмите ✓, чтобы выбрать **ПЕЧАТЬ ЖУРНАЛА СОБЫТИЙ**.

На дисплее будет отображаться сообщение **Идет печать... ЖУРНАЛА СОБЫТИЙ**, пока принтер не закончит печать журнала регистрации событий. После печати журнала регистрации событий принтер возвращается к состоянию **Готов**.

## Типы сообщений панели управления

В зависимости от серьезности сообщения панели управления делятся на три типа.

- Сообщения о состоянии
- Предупреждающие сообщения
- Сообщения об ошибках

В рамках категории сообщений об ошибках некоторые сообщения могут быть определены как *Критические*. В этом разделе объясняются различия между типами сообщений на панели управления.

### Сообщения о состоянии

Сообщения о состоянии отражают текущее состояние принтера. Они выдают информацию об обычной работе принтера и не требуют вмешательства при их появлении. Они меняются при изменении состояния принтера. Когда принтер включен, готов к работе, не занят и не отображает предупреждающие сообщения, отображается сообщение о состоянии **Готов**.

### Предупреждающие сообщения

Предупреждающие сообщения информируют об ошибках передачи данных или ошибках принтера. Обычно эти сообщения чередуются с сообщениями **Готов** или **Состояние** и отображаются, пока не будет нажата кнопка ✓. Если для параметра **НЕКРИТИЧНЫЕ ПРЕДУПРЕЖДЕНИЯ** установлено значение **ЗАДАНИЕ** в меню конфигурации принтера, эти сообщения будут удаляться при поступлении следующего задания на печать.

### Сообщения об ошибках

Сообщения об ошибках уведомляют, что необходимо выполнить определенные действия, например, добавить бумагу или устранить замятие бумаги.

Некоторые сообщения об ошибках предусматривают автопродолжение. Если отображается сообщение **АВТОПРОДОЛЖЕНИЕ=ВКЛ**, принтер продолжит нормальную работу после отображения сообщения об ошибке автопродолжения в течение 10 секунд.

---

#### Примечание

При нажатии любой кнопки в течение 10 секунд, пока отображается сообщение об ошибке, допускающей автопродолжение, функция автопродолжения будет переопределена и будет выполнена функция, соответствующая нажатой кнопке. Например, при нажатии кнопки **Меню** задание будет отменено.

### Сообщения о критических ошибках

Сообщения о критических ошибках информируют о сбое устройства. Некоторые из этих сообщений можно удалить, выключив и снова включив принтер. На эти сообщения не влияет значение параметра **АВТОПРОДОЛЖЕНИЕ**. Если критическая ошибка не устраняется, устройству необходимо обслуживание.

В следующей таблице приведены сообщения панели управления и их описание.

## Сообщения панели управления

### Сообщения панели управления

Сообщение на панели управления	Описание	Рекомендуемое действие
<p><b>10.X.X РАСХ.МАТ.</b> <b>ОШИБКА ПАМЯТИ</b> чередуется с сообщением</p> <p><b>Для справки наж. ?</b> Датчик расходных материалов отображает уровни использования картриджей.</p>	<p>Принтер не может прочесть или сделать запись хотя бы в одном из тегов памяти картриджа, или хотя бы один тег памяти отсутствует.</p> <p>Следующие сообщения панели управления соответствуют цвету картриджа:</p> <p>10.00.00 = черный картридж 10.00.01 = голубой картридж 10.00.02 = пурпурный картридж 10.00.03 = желтый картридж</p>	<ol style="list-style-type: none"> <li>1. Выключите и снова включите принтер.</li> <li>2. Для получения дополнительной информации нажмите <b>?</b>.</li> <li>3. Если ошибка не устраняется, обратитесь в службу технической поддержки HP по адресу: <a href="http://www.hp.com/support/clj5550">http://www.hp.com/support/clj5550</a>.</li> </ol>
<p><b>13.XX.YY ЗАМЯТИЕ В ДУПЛЕКСЕРЕ</b> <b>Для справки наж. ?</b></p>	<p>Произошло замятие в тракте подачи бумаги при двусторонней печати.</p>	<ol style="list-style-type: none"> <li>1. Для получения подробной информации об устранении замятия нажмите <b>?</b>.</li> <li>2. Нажмите <b>▲</b> и <b>▼</b> для перехода к следующим пунктам инструкций.</li> <li>3. Если это сообщение появляется снова после удаления всех страниц, обратитесь в службу технической поддержки HP по адресу: <a href="http://www.hp.com/support/clj5550">http://www.hp.com/support/clj5550</a>.</li> </ol>
<p><b>13.XX.YY ЗАМЯТИЕ В ЛОТКЕ 1</b> <b>Устраните замятие и нажмите на ✓</b> чередуется с сообщением</p> <p><b>13.XX.YY ЗАМЯТИЕ В ЛОТКЕ 1</b> <b>Для справки наж. ?</b></p>	<p>Произошло замятие страницы в многоцелевом лотке.</p>	<ol style="list-style-type: none"> <li>1. Для получения подробной информации об устранении замятия нажмите <b>?</b>.</li> <li>2. Нажмите <b>▲</b> и <b>▼</b> для перехода к следующим пунктам инструкций.</li> <li>3. Если это сообщение появляется снова после удаления всех страниц, обратитесь в службу технической поддержки HP по адресу: <a href="http://www.hp.com/support/clj5550">http://www.hp.com/support/clj5550</a>.</li> </ol>

**Сообщения панели управления (продолжение на следующей странице)**

Сообщение на панели управления	Описание	Рекомендуемое действие
<p><b>13.XX.YY ЗАМЯТИЕ В ЛОТКЕ X</b> Для справки наж. ?</p>	<p>Произошло замятие страницы в Лотке 2, 3, 4, 5 или нескольких лотках.</p>	<ol style="list-style-type: none"> <li>1. Для получения подробной информации об устранении замятия нажмите ?.</li> <li>2. Нажмите ▲ и ▼ для перехода к следующим пунктам инструкций.</li> <li>3. Если это сообщение появляется снова после удаления всех страниц, обратитесь в службу технической поддержки HP по адресу: <a href="http://www.hp.com/support/cj5550">http://www.hp.com/support/cj5550</a>.</li> </ol>
<p><b>13.XX.YY ЗАМЯТИЕ В ОБЛАСТИ ВЕРХ.КРЫШКИ</b> Для справки наж. ?</p>	<p>Произошло замятие в области верхней крышки.</p>	<ol style="list-style-type: none"> <li>1. Для получения подробной информации об устранении замятия нажмите ?.</li> <li>2. Нажмите ▲ и ▼ для перехода к следующим пунктам инструкций.</li> <li>3. Если это сообщение появляется снова после удаления всех страниц, обратитесь в службу технической поддержки HP по адресу: <a href="http://www.hp.com/support/cj5550">http://www.hp.com/support/cj5550</a>.</li> </ol>
<p><b>13.XX.YY ЗАМЯТИЕ В ПУТИ БУМАГИ</b> Для справки наж. ?</p>	<p>Произошло замятие в тракте прохождения материала для печати.</p>	<ol style="list-style-type: none"> <li>1. Для получения подробной информации об устранении замятия нажмите ?.</li> <li>2. Нажмите ▲ и ▼ для перехода к следующим пунктам инструкций.</li> <li>3. Если это сообщение появляется снова после удаления всех страниц, обратитесь в службу технической поддержки HP по адресу: <a href="http://www.hp.com/support/cj5550">http://www.hp.com/support/cj5550</a>.</li> </ol>
<p><b>13.XX.YY НЕСКОЛЬКО ЗАМЯТ. В ПУТИ БУМАГИ</b> Для справки наж. ?</p>	<p>Произошло многократное замятие в тракте прохождения бумаги.</p>	<ol style="list-style-type: none"> <li>1. Для получения подробной информации об устранении замятия нажмите ?.</li> <li>2. Нажмите ▲ и ▼ для перехода к следующим пунктам инструкций.</li> <li>3. Если это сообщение появляется снова после удаления всех страниц, обратитесь в службу технической поддержки HP по адресу: <a href="http://www.hp.com/support/cj5550">http://www.hp.com/support/cj5550</a>.</li> </ol>

Сообщения панели управления (продолжение на следующей странице)

Сообщение на панели управления	Описание	Рекомендуемое действие
<p><b>13.XX.YY НЕСКОЛЬКО ЗАМЯТИЙ В ДУПЛЕКСЕРЕ</b> Для справки наж. ?</p>	<p>Произошло замятие в тракте подачи бумаги при двусторонней печати.</p>	<ol style="list-style-type: none"> <li>1. Для получения подробной информации об устранении замятия нажмите ?.</li> <li>2. Нажмите ▲ и ▼ для перехода к следующим пунктам инструкций.</li> <li>3. Если это сообщение появляется снова после удаления всех страниц, обратитесь в службу технической поддержки HP по адресу: <a href="http://www.hp.com/support/cj5550">http://www.hp.com/support/cj5550</a>.</li> </ol>
<p><b>20 НЕДОСТАТОЧНО ПАМЯТИ</b> Для справки наж. ? чередуется с сообщением <b>20 НЕДОСТАТОЧНО ПАМЯТИ</b> Нажмите клавишу ✓</p>	<p>В память принтера не удалось вместить объем данных, который был получен с компьютера.</p>	<ol style="list-style-type: none"> <li>1. Для продолжения печати нажмите ✓.</li> </ol> <hr/> <p><b>Примечание</b></p> <p><u>Данные будут утеряны.</u></p> <ol style="list-style-type: none"> <li>2. Уменьшите сложность задания на печать, чтобы избежать этой ошибки в будущем.</li> <li>3. Добавление памяти в принтер позволит распечатывать более сложные страницы.</li> </ol>
<p><b>22 БУФЕР ПАРАЛЛ ПОРТА ПЕРЕПОЛНЕН</b> Для справки наж. ? чередуется с сообщением <b>22 БУФЕР ПАРАЛЛ ПОРТА ПЕРЕПОЛНЕН</b> Нажмите клавишу ✓</p>	<p>Буфер параллельного порта принтера был переполнен в тот момент, когда он был занят.</p>	<ol style="list-style-type: none"> <li>1. Нажмите ✓ для продолжения печати.</li> </ol> <hr/> <p><b>Примечание</b></p> <p><u>Данные будут утеряны.</u></p> <ol style="list-style-type: none"> <li>2. Если это сообщение появляется снова, отключите оба конца параллельного кабеля и снова подключите.</li> <li>3. Если это сообщение появляется снова, обратитесь в службу технической поддержки HP по адресу: <a href="http://www.hp.com/support/cj5550">http://www.hp.com/support/cj5550</a>.</li> </ol>
<p><b>22 БУФЕР ПОСЛЕДОВ. ПОРТА ПЕРЕПОЛНЕН</b> Нажмите клавишу ✓</p>	<p>Буфер последовательного порта принтера был переполнен в тот момент, когда он был занят.</p>	<ol style="list-style-type: none"> <li>1. Для продолжения печати нажмите ✓.</li> </ol> <hr/> <p><b>Примечание</b></p> <p><u>Данные будут утеряны.</u></p> <ol style="list-style-type: none"> <li>2. Если это сообщение появляется снова, обратитесь в службу технической поддержки HP по адресу: <a href="http://www.hp.com/support/cj5550">http://www.hp.com/support/cj5550</a>.</li> </ol>

**Сообщения панели управления (продолжение на следующей странице)**

Сообщение на панели управления	Описание	Рекомендуемое действие
<p><b>22 EIO X</b> <b>ПЕРЕПОЛНЕНИЕ БУФЕРА</b> Нажмите клавишу ✓</p>	<p>Буфер ввода/вывода принтера платы EIO принтера в гнезде X был переполнен в тот момент, когда он был занят.</p>	<p>1. Для продолжения печати нажмите ✓.</p> <hr/> <p><b>Примечание</b></p> <p><u>Данные будут утеряны.</u></p> <p>2. Если это сообщение появляется снова, обратитесь в службу технической поддержки HP по адресу: <a href="http://www.hp.com/support/cj5550">http://www.hp.com/support/cj5550</a>.</p>
<p><b>22 USB I/O</b> <b>ПЕРЕПОЛНЕНИЕ БУФЕРА</b> Нажмите клавишу ✓</p>	<p>Буфер порта USB принтера был переполнен в тот момент, когда он был занят.</p>	<p>1. Для продолжения печати нажмите ✓.</p> <hr/> <p><b>Примечание</b></p> <p><u>Данные будут утеряны.</u></p> <p>2. Если это сообщение появляется снова, обратитесь в службу технической поддержки HP по адресу: <a href="http://www.hp.com/support/cj5550">http://www.hp.com/support/cj5550</a>.</p>
<p><b>40 ОШИБКА ПОСЛЕДОВ. ПЕРЕДАЧИ</b> Нажмите клавишу ✓</p>	<p>Произошла ошибка данных последовательного интерфейса (контроль четности, фреймы или перегрузка линии) в тот момент, когда принтер получал данные.</p>	<p>1. Для продолжения печати нажмите ✓.</p> <hr/> <p><b>Примечание</b></p> <p><u>Данные будут утеряны.</u></p> <p>2. Если это сообщение появляется снова, обратитесь в службу технической поддержки HP по адресу: <a href="http://www.hp.com/support/cj5550">http://www.hp.com/support/cj5550</a>.</p>
<p><b>40 EIO X ОШИБКА ПЕРЕДАЧИ</b> Нажмите клавишу ✓</p>	<p>Соединение с платой в гнезде X EIO было нарушено.</p>	<p>1. Для продолжения печати нажмите ✓.</p> <hr/> <p><b>Примечание</b></p> <p><u>Данные будут утеряны.</u></p> <p>2. Если это сообщение появляется снова, обратитесь в службу технической поддержки HP по адресу: <a href="http://www.hp.com/support/cj5550">http://www.hp.com/support/cj5550</a>.</p>
<p><b>41.3 НЕПРЕДВИДЕННЫЙ ФОРМАТ В ЛОТКЕ X</b> Для справки наж. ?</p>	<p>Загружен материал для печати, размер которого в направлении подачи длиннее или короче размера, настроенного для лотка.</p>	<p>1. Если был выбран неправильный размер, отмените задание или нажмите ? для получения справки.</p> <p>2. Нажмите ▲ и ▼ для перехода к следующим пунктам инструкций.</p>

**Сообщения панели управления (продолжение на следующей странице)**

Сообщение на панели управления	Описание	Рекомендуемое действие
<p><b>41.3 НЕПРЕДВИДЕННЫЙ ФОРМАТ В ЛОТКЕ X</b>                      Для справки наж. ?                      чередуется с сообщением  <b>ЗАГРУЗИТЕ В ЛОТОК X</b>  <b>&lt;ТИП&gt; &lt;ФОРМАТ&gt;</b>                      Для другого лотка нажм.Продолжение</p>	<p>Загружен материал для печати, размер которого в направлении подачи длиннее или короче размера, настроенного для лотка.</p>	<ol style="list-style-type: none"> <li>1. Если был выбран неправильный размер, отмените задание или нажмите ? для получения справки. ИЛИ</li> <li>2. Нажмите ✓, чтобы выбрать лоток.</li> <li>3. Нажмите ▲ и ▼ для перехода к следующим пунктам инструкций.</li> </ol>
<p><b>41.5 НЕПРЕДВИДЕННЫЙ ТИП В ЛОТКЕ X</b>                      Для справки наж. ?</p>	<p>В тракте подачи бумаги принтером определен другой тип материала для печати, отличающийся от материала, указанного для лотка.</p>	<ol style="list-style-type: none"> <li>1. Если был выбран неправильный размер, отмените задание или нажмите ? для получения справки.</li> <li>2. Нажмите ▲ и ▼ для перехода к следующим пунктам инструкций.</li> </ol>
<p><b>41.5 НЕПРЕДВИДЕННЫЙ ТИП В ЛОТКЕ X</b>                      Для справки наж. ?                      чередуется с сообщением  <b>ЗАГРУЗИТЕ В ЛОТОК X</b>  <b>&lt;ТИП&gt; &lt;ФОРМАТ&gt;</b>                      Для другого лотка нажм.Продолжение</p>	<p>В тракте подачи бумаги принтером определен другой тип материала для печати, отличающийся от материала, указанного для лотка.</p>	<ol style="list-style-type: none"> <li>1. Если был выбран неправильный размер, отмените задание или нажмите ? для получения справки. ИЛИ</li> <li>2. Нажмите ✓, чтобы выбрать лоток.</li> <li>3. Нажмите ▲ и ▼ для перехода к следующим пунктам инструкций.</li> </ol>
<p><b>41.X СБОЙ ПРИНТЕРА</b>                      Для справки наж. ?                      чередуется с сообщением  <b>41.X СБОЙ ПРИНТЕРА</b>                      Нажмите клавишу ✓</p>	<p>Произошла ошибка принтера.</p>	<ol style="list-style-type: none"> <li>1. Нажмите ✓ для продолжения или ? для получения дополнительной справки.</li> <li>2. Если сообщение продолжает появляться, выключите и снова включите принтер.</li> <li>3. Если это сообщение появляется снова, обратитесь в службу технической поддержки HP по адресу: <a href="http://www.hp.com/support/cj5550">http://www.hp.com/support/cj5550</a>.</li> </ol>
<p><b>49.XXXX СБОЙ ПРИНТЕРА</b>                      Для продолжения выкл., затем вкл.</p>	<p>Произошла критическая ошибка микропрограммы.</p>	<ol style="list-style-type: none"> <li>1. Выключите и снова включите принтер.</li> <li>2. Если это сообщение появляется снова, обратитесь в службу технической поддержки HP по адресу: <a href="http://www.hp.com/support/cj5550">http://www.hp.com/support/cj5550</a>.</li> </ol>

**Сообщения панели управления (продолжение на следующей странице)**

Сообщение на панели управления	Описание	Рекомендуемое действие
<p><b>50.X СБОЙ ТЕРМОЭЛЕМЕНТА</b>  <b>Для справки наж. ?</b></p>	<p>Произошла ошибка термозлемента.            Ниже перечислены ошибки, относящиеся к термозлементу:</p> <p>50.1 - В главном терморезисторе произошла ошибка низкой температуры термозлемента.            50.2 - Произошла ошибка службы разогрева термозлемента.            50.3 - В главном терморезисторе произошла ошибка высокой температуры термозлемента.            50.4 - Произошла ошибка поврежденного термозлемента.            50.8 - В дополнительном терморезисторе произошла ошибка низкой температуры термозлемента.            50.9 - В дополнительном терморезисторе произошла ошибка высокой температуры термозлемента.</p> <p>Эти ошибки могут возникать из-за несоответствующего энергоснабжения, неправильного напряжения в сети или неисправности термозлемента.</p>	<ol style="list-style-type: none"> <li>1. Выключите и снова включите принтер.</li> <li>2. Если это сообщение появляется снова, обратитесь в службу технической поддержки HP по адресу: <a href="http://www.hp.com/support/cj5550">http://www.hp.com/support/cj5550</a>.</li> </ol>
<p><b>51.2Y</b>  <b>СБОЙ ПРИНТЕРА</b>  <b>Для справки наж. ?</b>            чередуется с сообщением  <b>51.2Y</b>  <b>СБОЙ ПРИНТЕРА</b>            Для продолжения  <b>выкл., затем вкл.</b></p>	<p>Либо сбой устройства обнаружения луча, либо произошла ошибка лазера.</p> <p>Значения Y:</p> <p><b>Y Описание</b></p> <p>0 - черный            1 - голубой            2 - пурпурный            3 - желтый</p>	<ol style="list-style-type: none"> <li>1. Выключите и снова включите принтер.</li> <li>2. Если проблему устранить не удалось, обратитесь в службу технической поддержки HP по адресу: <a href="http://www.hp.com/support/cj5550">http://www.hp.com/support/cj5550</a>.</li> </ol>

Сообщения панели управления (продолжение на следующей странице)

Сообщение на панели управления	Описание	Рекомендуемое действие
<p><b>53.XX.X ПРОВЕРЬТЕ РАЗЪЕМ DIMM X</b></p>	<p>Произошла ошибка в каком-то из модулей памяти принтера.</p> <p>Имеются следующие значения X, Y и ZZ:</p> <p><b>X Местонахождение устройства</b></p> <p>1 Гнездо 1 2 Гнездо 2</p> <p><b>Y Номер банка</b></p> <p>1 Номер банка 1 2 Номер банка 2 3 Номер банка 3 4 Номер банка 4</p> <p><b>ZZ Номер ошибки</b></p> <p>01 Неподдерживаемый модуль памяти 02 Неизвестный модуль памяти 03 Ниже минимального ограничения памяти 04 Выше максимального ограничения памяти 05 Сбой теста ОЗУ</p>	<p>При появлении запроса нажмите ✓ для продолжения. Принтер перейдет в состояние <b>Готов</b>, но не будет использовать всю установленную память.</p> <p>В противном случае:</p> <ol style="list-style-type: none"> <li>1. Выключите принтер.</li> <li>2. Проверьте, что все модули DDR SDRAM отвечают характеристикам и правильно установлены.</li> <li>3. Включите принтер.</li> <li>4. Если проблему устранить не удалось, обратитесь в службу технической поддержки HP по адресу: <a href="http://www.hp.com/support/clj5550">http://www.hp.com/support/clj5550</a>.</li> </ol>
<p><b>54.01 СБОЙ ПРИНТЕРА</b> Для продолжения выкл., затем вкл.</p>	<p>Печать не может быть продолжена. Аномальное показание датчика влажности окружающей среды.</p>	<ol style="list-style-type: none"> <li>1. Выключите и снова включите принтер.</li> <li>2. Если проблему устранить не удалось, обратитесь в службу технической поддержки HP по адресу: <a href="http://www.hp.com/support/clj5550">http://www.hp.com/support/clj5550</a>.</li> </ol>
<p><b>54.XX СБОЙ ПРИНТЕРА</b> Для продолжения выкл., затем вкл.</p>	<p>Печать не может быть продолжена. Неисправен датчик оставшегося тонера.</p> <p>Значения X:</p> <p>15 - желтый 16 - пурпурный 17 - голубой 18 - черный</p>	<ol style="list-style-type: none"> <li>1. Выключите и снова включите принтер.</li> <li>2. Если проблему устранить не удалось, обратитесь в службу технической поддержки HP по адресу: <a href="http://www.hp.com/support/clj5550">http://www.hp.com/support/clj5550</a>.</li> </ol>

**Сообщения панели управления (продолжение на следующей странице)**

Сообщение на панели управления	Описание	Рекомендуемое действие
<p><b>55.X.X ОШИБКА КОНТРОЛЛЕРА DC</b> Для справки наж. ? чередуется с сообщением</p> <p><b>55.0X.YY</b> <b>СБОЙ ПРИНТЕРА</b> Для продолжения выкл., затем вкл.</p>	<p>Произошла ошибка команды принтера.</p>	<ol style="list-style-type: none"> <li>1. Выключите и снова включите принтер.</li> <li>2. Если проблему устранить не удалось, обратитесь в службу технической поддержки HP по адресу: <a href="http://www.hp.com/support/cj5550">http://www.hp.com/support/cj5550</a>.</li> </ol>
<p><b>56.XX</b> <b>СБОЙ ПРИНТЕРА</b> Для продолжения выкл., затем вкл.</p>	<p>Произошла ошибка принтера.</p>	<ol style="list-style-type: none"> <li>1. Выключите и снова включите принтер.</li> <li>2. Если проблему устранить не удалось, обратитесь в службу технической поддержки HP по адресу: <a href="http://www.hp.com/support/cj5550">http://www.hp.com/support/cj5550</a>.</li> </ol>
<p><b>57.0X</b> <b>СБОЙ ПРИНТЕРА</b> Для продолжения выкл., затем вкл.</p>	<p>Произошла ошибка вентилятора принтера.</p>	<ol style="list-style-type: none"> <li>1. Выключите и снова включите принтер.</li> <li>2. Если проблему устранить не удалось, обратитесь в службу технической поддержки HP по адресу: <a href="http://www.hp.com/support/cj5550">http://www.hp.com/support/cj5550</a>.</li> </ol>
<p><b>58.0X</b> <b>СБОЙ ПРИНТЕРА</b> Для справки наж. ? чередуется с сообщением</p> <p><b>58.0X</b> <b>СБОЙ ПРИНТЕРА</b> Для продолжения выкл., затем вкл.</p>	<p>Обнаружена ошибка тега памяти.</p>	<ol style="list-style-type: none"> <li>1. Выключите и снова включите принтер.</li> <li>2. Если проблему устранить не удалось, обратитесь в службу технической поддержки HP по адресу: <a href="http://www.hp.com/support/cj5550">http://www.hp.com/support/cj5550</a>.</li> </ol>
<p><b>59.XY</b> <b>СБОЙ ПРИНТЕРА</b> Для справки наж. ? чередуется с сообщением</p> <p><b>59.XY</b> <b>СБОЙ ПРИНТЕРА</b> Для продолжения выкл., затем вкл.</p>	<p>Произошла ошибка двигателя принтера.</p>	<ol style="list-style-type: none"> <li>1. Выключите и снова включите принтер.</li> <li>2. Если проблему устранить не удалось, обратитесь в службу технической поддержки HP по адресу: <a href="http://www.hp.com/support/cj5550">http://www.hp.com/support/cj5550</a>.</li> </ol> <p>Примечание. Это сообщение также может отобразиться, если устройство передачи не установлено или неправильно установлено в принтере. Убедитесь, что устройство передачи установлено правильно.</p>

Сообщения панели управления (продолжение на следующей странице)

Сообщение на панели управления	Описание	Рекомендуемое действие
<p><b>62 NO SYSTEM</b></p> <p>Для продолжения выкл., затем вкл.</p>	<p>Система не обнаружена.</p>	<ol style="list-style-type: none"> <li>1. Выключите и снова включите принтер.</li> <li>2. Если проблему устранить не удалось, обратитесь в службу технической поддержки HP по адресу: <a href="http://www.hp.com/support/clj5550">http://www.hp.com/support/clj5550</a>.</li> </ol>
<p><b>68.X ОШИБКА ЗАП.ЭНЕРГОНЕЗ.ПАМЯТИ</b></p> <p>Нажмите клавишу ✓</p>	<p>Долговременное запоминающее устройство переполнено. При нажатии кнопки ✓ сообщение будет отменено. Печать может быть продолжена, но возможно непредвиденное поведение.</p> <p><b>X Описание</b></p> <p>0 для встроенной NVRAM</p> <p>1 для съемного диска (флэш или жесткого)</p>	<ol style="list-style-type: none"> <li>1. Для продолжения нажмите ✓.</li> <li>2. Если сообщение продолжает появляться, выключите и снова включите принтер.</li> <li>3. Если проблему устранить не удалось, обратитесь в службу технической поддержки HP по адресу: <a href="http://www.hp.com/support/clj5550">http://www.hp.com/support/clj5550</a>.</li> </ol>
<p><b>68.X ОШИБКА ПАМЯТИ ПАРАМЕТРЫ ИЗМЕНЕНЫ</b></p> <p>Для справки наж. ?</p> <p>чередуется с сообщением</p> <p><b>68.X ОШИБКА ПАМЯТИ ПАРАМЕТРЫ ИЗМЕНЕНЫ</b></p> <p>Нажмите клавишу ✓</p>	<p>Один или несколько параметров принтера, сохраненные в долговременном запоминающем устройстве, являются неверными и были возвращены к заводским установкам. При нажатии кнопки ✓ сообщение будет отменено. Печать может быть продолжена, но возможно непредвиденное поведение.</p>	<ol style="list-style-type: none"> <li>1. Для продолжения нажмите ✓.</li> <li>2. Если сообщение продолжает появляться, выключите и снова включите принтер.</li> <li>3. Если проблему устранить не удалось, обратитесь в службу технической поддержки HP по адресу: <a href="http://www.hp.com/support/clj5550">http://www.hp.com/support/clj5550</a>.</li> </ol>
<p><b>68.X ЭНЕРГО-НЕЗАВ.ПАМЯТЬ ЗАПОЛН.</b></p> <p>Для справки наж. ?</p> <p>чередуется с сообщением</p> <p><b>68.X ЭНЕРГО-НЕЗАВ.ПАМЯТЬ ЗАПОЛН.</b></p> <p>Нажмите клавишу ✓</p>	<p>Долговременное запоминающее устройство переполнено. При нажатии кнопки ✓ сообщение будет отменено. Печать может быть продолжена, но возможно непредвиденное поведение.</p> <p><b>X Описание</b></p> <p>0 для встроенной NVRAM</p> <p>1 для съемного диска (флэш или жесткого)</p>	<ol style="list-style-type: none"> <li>1. Для продолжения нажмите ✓.</li> <li>2. При ошибках <b>68.0</b> выключите и снова включите принтер.</li> <li>3. Если ошибка <b>68.0</b> повторяется, обратитесь в службу технической поддержки HP.</li> <li>4. При ошибках <b>68.1</b> используйте программу HP Web Jetadmin для удаления файлов с жесткого диска.</li> <li>5. При повторяющихся ошибках <b>68.1</b> обратитесь в службу технической поддержки HP.</li> </ol>
<p><b>79.XXXX</b></p> <p><b>СБОЙ ПРИНТЕРА</b></p> <p>Для продолжения выкл., затем вкл.</p>	<p>Произошла критическая ошибка аппаратного обеспечения.</p>	<ol style="list-style-type: none"> <li>1. Выключите и снова включите принтер.</li> <li>2. Если проблему устранить не удалось, обратитесь в службу технической поддержки HP по адресу: <a href="http://www.hp.com/support/clj5550">http://www.hp.com/support/clj5550</a>.</li> </ol>

**Сообщения панели управления (продолжение на следующей странице)**

Сообщение на панели управления	Описание	Рекомендуемое действие
<p><b>8X.YYYY</b> <b>ОШИБКА EIO</b></p>	<p>В плате вспомогательного устройства EIO в гнезде X произошла критическая ошибка.</p> <p><b>X Описание</b></p> <p>1: ошибка в гнезде 1 2: ошибка в гнезде 2</p>	<ol style="list-style-type: none"> <li>1. Выключите и снова включите принтер.</li> <li>2. Если проблему устранить не удалось, обратитесь в службу технической поддержки HP по адресу: <a href="http://www.hp.com/support/clj5550">http://www.hp.com/support/clj5550</a>.</li> </ol>
<p><b>ВИРТ. ПАМЯТЬ ЗАЩИЩ ОТ ЗАПИСИ</b></p> <p>Очистка; нажм. ✓</p> <p>чередуется с сообщением</p> <p><b>Готов</b></p>	<p>Устройство с файловой системой закрыто для записи, и на него нельзя записать ни одного нового файла.</p>	<ol style="list-style-type: none"> <li>1. Чтобы разрешить запись на виртуальный диск, отключите защиту от записи, используя программу HP Web Jetadmin.</li> <li>2. Чтобы закрыть сообщение, нажмите кнопку ✓.</li> <li>3. Если сообщение продолжает появляться, выключите и снова включите принтер.</li> </ol>
<p><b>ВИРТ. ПАМЯТЬ НЕУД ОПЕРАЦИЯ С ФАЙЛОМ</b></p> <p>Очистка; нажм. ✓</p> <p>чередуется с сообщением</p> <p><b>Готов</b></p>	<p>Принтером получена команда файловой системы P/L, при выполнении которой предпринята попытка выполнения нелогичной операции (например, загрузка файла в несуществующий каталог).</p> <p>Печать может быть продолжена.</p>	<ol style="list-style-type: none"> <li>1. Чтобы закрыть сообщение, нажмите кнопку ✓.</li> <li>2. Если сообщение продолжает появляться, выключите и снова включите принтер.</li> <li>3. Если это сообщение появляется снова, возможно, проблема связана с приложением.</li> </ol>
<p><b>ВИРТ. ПАМЯТЬ СБОЙ УСТРОЙСТВА</b></p> <p>Очистка; нажм. ✓</p> <p>чередуется с сообщением</p> <p><b>Готов</b></p>	<p>Произошел сбой в указанном диске устройства.</p>	<ol style="list-style-type: none"> <li>1. Чтобы закрыть сообщение, нажмите кнопку ✓.</li> <li>2. Если сообщение продолжает появляться, выключите и снова включите принтер.</li> <li>3. Если это сообщение появляется снова, обратитесь в службу технической поддержки HP.</li> </ol>
<p><b>ВИРТ. ПАМЯТЬ ФАЙЛ СИСТ. ПЕРЕПОЛНЕНА</b></p> <p>Очистка; нажм. ✓</p> <p>чередуется с сообщением</p> <p><b>Готов</b></p>	<p>Принтером получена команда файловой системы P/L, при выполнении которой предпринята попытка сохранения чего-либо в файловой системе. Однако попытка не удалась из-за переполнения файловой системы.</p>	<ol style="list-style-type: none"> <li>1. Чтобы закрыть сообщение, нажмите кнопку ✓.</li> <li>2. Если сообщение продолжает появляться, выключите и снова включите принтер.</li> </ol> <hr/> <p><b>Примечание</b></p> <p>Кроме того, будут удалены все файлы сохраненные в ОЗУ.</p> <hr/>
<p><b>ВОССТАНОВИТЬ ФАБРИЧ. УСТАНОВКИ</b></p>	<p>Принтер возвращается к начальным значениям параметров.</p>	<p>Действий со стороны пользователя не требуется.</p>
<p><b>Восстановление...</b></p>	<p>Принтер восстанавливает параметры.</p>	<p>Действий со стороны пользователя не требуется.</p>

**Сообщения панели управления (продолжение на следующей странице)**

Сообщение на панели управления	Описание	Рекомендуемое действие
<p><b>Вращение мотора</b> Для выхода нажмите клавишу <b>ОСТАНОВ</b></p>	<p>Принтер выполняет тестирование компонента; выбранным компонентом является двигатель.</p>	<p>Нажмите кнопку <b>Останов</b>, когда будете готовы остановить тестирование.</p>
<p><b>Вращение мотора</b> цвет: &lt;ЦВЕТНАЯ&gt; Для выхода нажмите клавишу <b>ОСТАНОВ</b></p>	<p>Выполняется тестирование компонента; выбранным компонентом является двигатель &lt;цветного&gt; картриджа.</p>	<p>Нажмите кнопку <b>Останов</b>, когда будете готовы остановить тестирование.</p>
<p><b>ВСТАВЬТЕ ИЛИ ЗАКР</b> <b>ЛОТОК X</b> Для справки наж. ?</p>	<p>Возможно, лоток XX был вставлен или закрыт до окончания печати текущего задания.</p>	<p>Закройте указанный лоток.</p>
<p><b>ВЫБРАННЫЙ ЯЗЫК</b> <b>НЕДОСТУПЕН</b> Для продолжения нажмите ✓ чередуется с сообщением <b>ВЫБРАННЫЙ ЯЗЫК</b> <b>НЕДОСТУПЕН</b> Для справки наж. ?</p>	<p>В P/L используется запрос на язык, который не существует в принтере. Задание будет прервано, и никакие страницы не будут распечатаны.</p>	<ol style="list-style-type: none"> <li>1. Для получения подробной информации нажмите ?.</li> <li>2. Нажмите ▲ и ▼ для перехода к следующим пунктам инструкций.</li> <li>3. Заново выполните печать, используя правильный драйвер устройства.</li> </ol>
<p><b>Выполнение</b> <b>обновления</b></p>	<p>Выполняется обновление микропрограммы.</p>	<p>Не отключайте принтер, пока он не вернется к состоянию <b>Готов</b>.</p>
<p><b>Выполнение...</b> <b>из лотка xx</b></p>	<p>Принтер в настоящее время активно обрабатывает задание из указанного лотка.</p>	<p>Действий со стороны пользователя не требуется.</p>
<p><b>Выполнение...</b> <b>копирование &lt;X&gt; из &lt;Y&gt;</b></p>	<p>Принтер в настоящее время обрабатывает или печатает с сортировкой по копиям. Сообщение означает, что в настоящий момент идет обработка копии X из общего количества Y.</p>	<p>Действий со стороны пользователя не требуется.</p>
<p><b>Выполнение...</b> <b>ПЕЧАТЬ/ОСТАНОВ ТЕСТА</b></p>	<p>Принтер выполняет проверку печати/остановки.</p>	<p>Действий со стороны пользователя не требуется.</p>
<p><b>Выполнение...</b> <b>ПРОВ.ПУТИ ПРОХ.БУМ.</b></p>	<p>Принтер выполняет проверку тракта прохождения бумаги.</p>	<p>Действий со стороны пользователя не требуется.</p>
<p><b>Выходной приемник заполнен</b> <b>Удалите всю бумагу</b> <b>из приемника</b></p>	<p>Выходной лоток полон. Для продолжения печати освободите его.</p>	<p>Извлеките материал для печати из выходного лотка.</p>
<p><b>Готов</b> Датчик расходных материалов отображает уровни использования картриджей.</p>	<p>Принтер включен и готов к приему данных. На дисплее не отображается сообщение о состоянии или обслуживании устройства.</p>	<p>Действий со стороны пользователя не требуется.</p>

**Сообщения панели управления (продолжение на следующей странице)**

Сообщение на панели управления	Описание	Рекомендуемое действие
<p><b>Готовность режима Диагностики</b></p> <p>Для выхода нажмите клавишу <b>ОСТАНОВ</b></p>	<p>Принтер находится в специальном режиме диагностики.</p>	<p>Нажмите кнопку <b>Останов</b> для выхода из специального режима диагностики.</p> <p>ИЛИ</p> <p>Действий со стороны пользователя не требуется.</p>
<p><b>ДАнные ПОЛУЧЕНЫ</b></p> <p>Для печати последней страницы нажмите ✓</p> <p>чередуется с сообщением</p> <p><b>Готов</b></p> <p>Для печати последней страницы нажмите ✓</p>	<p>Принтер получил данные и ожидает прогона страницы. Когда принтер получит следующий файл, сообщение должно исчезнуть.</p>	<p>Для продолжения печати нажмите ✓.</p>
<p><b>ДИСК ЗАЩИЩ ОТ ЗАПИСИ</b></p> <p>Очистка; нажм. ✓</p> <p>чередуется с сообщением</p> <p><b>Готов</b></p>	<p>Устройство с файловой системой закрыто для записи, и на него нельзя записать ни одного нового файла.</p>	<ol style="list-style-type: none"> <li>1. Чтобы стало возможно записать что-либо на диск, отключите защиту от записи, используя программу HP Web Jetadmin.</li> <li>2. Чтобы закрыть сообщение, нажмите кнопку ✓.</li> <li>3. Если сообщение продолжает появляться, выключите и снова включите принтер.</li> </ol>
<p><b>ДИСК НЕУД ОПЕРАЦИЯ С ФАЙЛОМ</b></p> <p>Очистка; нажм. ✓</p> <p>чередуется с сообщением</p> <p><b>Готов</b></p>	<p>Принтером получена команда файловой системы RJL, при выполнении которой предпринята попытка выполнения нелогичной операции (например, загрузка файла в несуществующий каталог). Печать может быть продолжена.</p>	<ol style="list-style-type: none"> <li>1. Чтобы закрыть сообщение, нажмите кнопку ✓.</li> <li>2. Если сообщение продолжает появляться, выключите и снова включите принтер.</li> <li>3. Если это сообщение появляется снова, возможно, проблема связана с приложением.</li> </ol>
<p><b>ДИСК СБОЙ УСТРОЙСТВА</b></p> <p>Очистка; нажм. ✓</p> <p>чередуется с сообщением</p> <p><b>Готов</b></p>	<p>Произошел сбой в указанном диске устройства. Печать заданий, для которых не требуется обращение к этому диску, может быть продолжена.</p>	<ol style="list-style-type: none"> <li>1. Чтобы закрыть сообщение, нажмите кнопку ✓.</li> <li>2. Если это сообщение появится снова, извлеките и снова установите EIO-дисковод.</li> <li>3. Включите принтер.</li> <li>4. Если это сообщение появляется снова, замените EIO-дисковод.</li> </ol>

**Сообщения панели управления (продолжение на следующей странице)**

Сообщение на панели управления	Описание	Рекомендуемое действие
<p><b>ДИСК ФАЙЛ</b> <b>СИСТ. ПЕРЕПОЛНЕНА</b> Очистка; нажм. ✓ чередуется с сообщением <b>Готов</b></p>	<p>Принтером получена команда файловой системы P/L, при выполнении которой предпринята попытка сохранения чего-либо в файловой системе. Однако попытка не удалась из-за переполнения файловой системы.</p>	<ol style="list-style-type: none"> <li>1. Используйте программу HP Web Jetadmin для удаления файлов с EIO-дисководов или удалите хранимое задание с панели управления принтера.</li> <li>2. Чтобы закрыть сообщение, нажмите кнопку ✓.</li> <li>3. Если сообщение продолжает появляться, выключите и снова включите принтер.</li> </ol>
<p><b>ДИСК EIO X</b> <b>НЕ ФУНКЦИОНИРУЕТ</b> Для справки наж. ?</p>	<p>Диск EIO в гнезде X работает неправильно.</p>	<ol style="list-style-type: none"> <li>1. Выключите принтер.</li> <li>2. Удалите диск EIO из указанного гнезда и замените новым накопителем на дисках EIO.</li> </ol>
<p><b>ДОПОЛНИТЕЛЬНЫЙ ЛОТОК</b> <b>ПЛОХО ПОДКЛЮЧЕН</b></p>	<p>Подающий лоток на 500 листов плохо подсоединен к принтеру.</p>	<ol style="list-style-type: none"> <li>1. Убедитесь, что принтер находится на ровной поверхности.</li> <li>2. Выключите принтер.</li> <li>3. Снова подсоедините к принтеру подающий лоток на 500 листов.</li> <li>4. Если принтер установлен на дополнительной подставке для принтера, убедитесь, что крепежные ремни прикреплены к задней стороне подставки для принтера.</li> <li>5. После повторного подсоединения к принтеру подающего лотка на 500 листов включите принтер.</li> </ol>
<p><b>Доступ запрещен</b> <b>МЕНЮ ЗАБЛОКИРОВАНЫ</b></p>	<p>Предпринята попытка изменения элемента меню, когда механизм защиты панели управления активизирован администратором принтера. Через некоторое время это сообщение исчезнет, а принтер вернется в состояние <b>Готов</b> или <b>ЗАНЯТО</b>.</p>	<p>Обратитесь к администратору принтера, чтобы изменить параметры.</p>
<p><b>Если в лотке нет бумаги:</b> <b>РУЧНАЯ ПОДАЧА</b> &lt;ТИП&gt; &lt;ФОРМАТ&gt; Для справки наж. ? чередуется с сообщением <b>РУЧНАЯ ПОДАЧА</b> &lt;ТИП&gt; &lt;ФОРМАТ&gt; Для другого лотка нажм.Продолжение</p>	<p>Отправлено задание, в котором указана <b>РУЧНАЯ ПОДАЧА</b>, и Лоток 1 пуст.</p>	<p>Загрузите в Лоток 1 указанный материал для печати. ИЛИ Для использования материала для печати из другого лотка нажмите ✓ и выберите лоток из списка.</p>

**Сообщения панели управления (продолжение на следующей странице)**

Сообщение на панели управления	Описание	Рекомендуемое действие
Журнал событий пуст	На панели управления выбрана команда <b>ОТОБРАЖЕНИЕ ЖУРНАЛА СОБЫТИЙ</b> , а журнал событий пуст.	Действий со стороны пользователя не требуется.
<p><b>ЗАГРУЗИТЕ ЛОТОК 1:</b>  <b>&lt;ТИП&gt; &lt;ФОРМАТ&gt;</b>                      Для справки наж. ?                      чередуется с сообщением  <b>ЗАГРУЗИТЕ ЛОТОК 1:</b>  <b>&lt;ТИП&gt; &lt;ФОРМАТ&gt;</b>                      Нажмите клавишу ✓</p>	Лоток 1 загружен и настроен для типа и размера бумаги, отличающихся от указанных в этом задании.	<ol style="list-style-type: none"> <li>1. Если загружена правильная бумага, нажмите ✓.</li> <li>2. В противном случае извлеките неверную бумагу и загрузите в Лоток 1 указанную бумагу.</li> <li>3. Убедитесь, что направляющие материала для печати находятся в правильном положении.</li> <li>4. Убедитесь, что переключатель лотка установлен в правильное положение.</li> <li>5. Для использования другого лотка извлеките бумагу из Лотка 1 и нажмите ✓.</li> </ol>
<p><b>ЗАГРУЗИТЕ ЛОТОК XX:</b>  <b>&lt;ТИП&gt; &lt;ФОРМАТ&gt;</b>                      Для справки наж. ?</p>	Лоток XX пуст или настроен для типа и размера бумаги, отличающихся от указанных в этом задании. Других лотков нет.	<ol style="list-style-type: none"> <li>1. Загрузите в лоток для бумаги указанный материал для печати.</li> <li>2. Убедитесь, что направляющие материала для печати находятся в правильном положении.</li> <li>3. Убедитесь, что переключатель лотка установлен в правильное положение.</li> </ol>
<p><b>ЗАГРУЗИТЕ ЛОТОК XX:</b>  <b>&lt;ТИП&gt; &lt;ФОРМАТ&gt;</b>                      Переключатель лотка в <b>CUSTOM</b>                      чередуется с сообщением  <b>ЗАГРУЗИТЕ ЛОТОК XX:</b>  <b>&lt;ТИП&gt; &lt;ФОРМАТ&gt;</b>                      Для справки наж. ?</p>	<p>Лоток XX пуст или настроен для типа и размера бумаги, отличающихся от указанных в этом задании. Для размера, указанного в задании, переключатель лотка должен быть в положении <b>НЕСТАНДАРТНЫЙ</b>.</p> <p>Других лотков нет.</p>	<ol style="list-style-type: none"> <li>1. Загрузите в лоток для бумаги указанный материал для печати.</li> <li>2. Убедитесь, что направляющие материала для печати находятся в правильном положении.</li> <li>3. Убедитесь, что переключатель лотка установлен в положение <b>НЕСТАНДАРТНЫЙ</b>.</li> </ol>
<p><b>ЗАГРУЗИТЕ ЛОТОК XX:</b>  <b>&lt;ТИП&gt; &lt;ФОРМАТ&gt;</b>                      Переключите в положение <b>STANDARD</b>                      чередуется с сообщением  <b>ЗАГРУЗИТЕ ЛОТОК XX:</b>  <b>&lt;ТИП&gt; &lt;ФОРМАТ&gt;</b>                      Для другого лотка нажм.Продолжение</p>	Лоток XX пуст или настроен для типа и размера бумаги, отличающихся от указанных в этом задании. Указанный в задании размер поддается обнаружению.	<ol style="list-style-type: none"> <li>1. Загрузите в лоток для бумаги указанный материал для печати.</li> <li>2. Убедитесь, что направляющие материала для печати находятся в правильном положении.</li> <li>3. Убедитесь, что переключатель лотка установлен в положение <b>СТАНДАРТНЫЙ</b>, чтобы принтер автоматически обнаружил размер.</li> </ol>

Сообщения панели управления (продолжение на следующей странице)

Сообщение на панели управления	Описание	Рекомендуемое действие
<p><b>ЗАГРУЗИТЕ ЛОТОК XX:</b> <b>&lt;ТИП&gt; &lt;ФОРМАТ&gt;</b> <b>Переключите в положение STANDARD</b> чередуется с сообщением <b>ЗАГРУЗИТЕ ЛОТОК XX:</b> <b>&lt;ТИП&gt; &lt;ФОРМАТ&gt;</b> <b>Для справки наж. ?</b></p>	<p>Лоток XX пуст или настроен для типа и размера бумаги, отличающихся от указанных в этом задании. Указанный в задании размер поддается обнаружению.  Других лотков нет.</p>	<ol style="list-style-type: none"> <li>1. Загрузите в лоток для бумаги указанный материал для печати.</li> <li>2. Убедитесь, что направляющие материала для печати находятся в правильном положении.</li> <li>3. Убедитесь, что переключатель лотка установлен в положение <b>СТАНДАРТНЫЙ</b>, чтобы принтер автоматически обнаружил размер.</li> </ol>
<p><b>ЗАГРУЗКА ЛОТКА X</b> <b>&lt;ТИП&gt; &lt;ФОРМАТ&gt;</b> <b>Для справки наж. ?</b> чередуется с сообщением <b>ЗАГРУЗКА ЛОТКА X</b> <b>&lt;ТИП&gt; &lt;ФОРМАТ&gt;</b> <b>Для другого лотка нажм.Продолжение</b></p>	<p>Лоток XX пуст или настроен для типа и размера бумаги, отличающихся от указанных в этом задании.</p>	<ol style="list-style-type: none"> <li>1. Загрузите в лоток для бумаги указанный материал для печати.</li> <li>2. Убедитесь, что направляющие материала для печати находятся в правильном положении.</li> <li>3. Убедитесь, что переключатель лотка установлен в правильное положение.</li> <li>4. Для использования другого лотка нажмите ✓.</li> </ol>
<p><b>ЗАГРУЗКА ЛОТКА X</b> <b>&lt;ТИП&gt; &lt;ФОРМАТ&gt;</b> <b>Переключатель лотка в CUSTOM</b> чередуется с сообщением <b>ЗАГРУЗКА ЛОТКА X</b> <b>&lt;ТИП&gt; &lt;ФОРМАТ&gt;</b> <b>Для другого лотка нажм.Продолжение</b></p>	<p>Лоток XX пуст или настроен для типа и размера бумаги, отличающихся от указанных в этом задании. Для размера, указанного в задании, переключатель лотка должен быть в положении <b>НЕСТАНДАРТНЫЙ</b>.</p>	<ol style="list-style-type: none"> <li>1. Загрузите в лоток для бумаги указанный материал для печати.</li> <li>2. Убедитесь, что направляющие материала для печати находятся в правильном положении.</li> <li>3. Убедитесь, что переключатель лотка установлен в положение <b>НЕСТАНДАРТНЫЙ</b>.</li> <li>4. Для использования другого лотка нажмите ✓.</li> </ol>
<p><b>ЗАК. НАБОР ПЕРЕМЕЩ.</b> <b>ОСТАЛОСЬ X СТР.</b> <b>Для справки наж. ?</b> чередуется с сообщением <b>Готов</b></p>	<p>Срок службы устройства передачи заканчивается.  Печать может продолжаться, пока не закончится срок службы устройства передачи.</p>	<ol style="list-style-type: none"> <li>1. Нажмите ? для просмотра справки для этого сообщения.</li> <li>2. Узнайте из справки номер детали набора для передачи.</li> <li>3. Закажите набор для передачи.</li> </ol> <p><b>Примечание</b> Сведения о заказе расходных материалов можно также получить с помощью встроенного web-сервера. Для получения дополнительной информации см. раздел <a href="#">Использование встроенного web-сервера.</a></p>

**Сообщения панели управления (продолжение на следующей странице)**

Сообщение на панели управления	Описание	Рекомендуемое действие
<p><b>ЗАК. НАБОР ТЕРМОЭЛ. ОСТАЛОСЬ X СТР.</b></p> <p>Для справки наж. ?</p> <p>чередуется с сообщением</p> <p><b>Готов</b></p>	<p>Срок службы термоэлемента заканчивается. Принтер готов и будет продолжать печать, пока не будет достигнуто указанное приблизительное количество страниц.</p> <p>Печать будет продолжаться, пока не потребуются заменить расходный материал.</p>	<ol style="list-style-type: none"> <li>1. Нажмите ? для просмотра справки для этого сообщения.</li> <li>2. Узнайте номер детали для термоэлемента.</li> <li>3. Закажите набор термоэлемента.</li> </ol> <hr/> <p><b>Примечание</b></p> <p>Сведения о заказе расходных материалов можно также получить с помощью встроенного web-сервера. Для получения дополнительной информации см. раздел <a href="#">Использование встроенного web-сервера.</a></p>
<p><b>ЗАКАЖИТЕ &lt;ЦВЕТНАЯ&gt; КАРТРИДЖ</b></p> <p>Датчик расходных материалов отображает уровни использования картриджей.</p> <p>чередуется с сообщением</p> <p><b>Готов</b></p> <p>Датчик расходных материалов отображает уровни использования картриджей.</p>	<p>Срок службы указанного картриджа заканчивается. Принтер готов и будет продолжать печать, пока не будет достигнуто указанное приблизительное количество страниц. Расчет количества оставшихся страниц основан на хронологии заполнения страниц этим принтером.</p> <p>Печать будет продолжаться, пока не потребуются заменить расходный материал.</p>	<ol style="list-style-type: none"> <li>1. Нажмите ? для просмотра справки для этого сообщения.</li> <li>2. Узнайте номер детали для указанного картриджа.</li> <li>3. Закажите картридж.</li> </ol> <hr/> <p><b>Примечание</b></p> <p>Сведения о заказе расходных материалов можно также получить с помощью встроенного web-сервера. Для получения дополнительной информации см. раздел <a href="#">Использование встроенного web-сервера.</a></p>

Сообщения панели управления (продолжение на следующей странице)

Сообщение на панели управления	Описание	Рекомендуемое действие
<p><b>ЗАКАЖИТЕ РАСХ. МАТ.</b></p> <p>Чередуется с сообщением</p> <p><b>Готов</b></p> <p><b>Для справки наж. ?</b></p> <p>Датчик расходных материалов отображает уровни использования картриджей.</p>	<p>Заканчиваются несколько видов расходных материалов.</p> <p>Печать будет продолжаться, пока не потребуются заменить расходный материал.</p>	<ol style="list-style-type: none"> <li>1. Нажмите <b>МЕНЮ</b> для входа в меню.</li> <li>2. Нажмите <b>▲</b> или <b>▼</b>, чтобы выделить элемент <b>ИНФОРМАЦИЯ</b>, а затем нажмите <b>✓</b>.</li> <li>3. Нажмите <b>▲</b> или <b>▼</b>, чтобы выделить элемент <b>СОСТ.РАСХ.МАТЕР.</b>, а затем нажмите <b>✓</b>.</li> <li>4. Нажмите <b>▲</b> или <b>▼</b>, чтобы выделить расходный материал, который требуется заказать.</li> <li>5. Нажмите <b>?</b> для доступа к справке по расходному материалу.</li> <li>6. Узнайте из справки номер детали.</li> <li>7. Закажите расходный материал.</li> <li>8. При необходимости повторите предыдущие шаги для каждого расходного материала, который требуется заказать.</li> <li>9. Сведения о заказе расходных материалов можно также получить с помощью встроенного web-сервера. Для получения дополнительной информации см. раздел <a href="#">Использование встроенного web-сервера</a>.</li> </ol>
<p><b>ЗАКР.ПЕРЕДН.КРЫШКИ</b></p> <p><b>Для справки наж. ?</b></p>	<p>Необходимо закрыть крышки.</p>	<p>Закройте передние крышки.</p> <hr/> <p><b>Примечание</b></p> <p>Это сообщение также может отобразиться, если термозлемент не установлен или неправильно установлен в принтере. Убедитесь, что термозлемент установлен правильно.</p> <hr/>

Сообщения панели управления (продолжение на следующей странице)

Сообщение на панели управления	Описание	Рекомендуемое действие
<p><b>ЗАМЕНИТЕ &lt;ЦВЕТНАЯ&gt; КАРТРИДЖ</b></p> <p>Датчик расходных материалов отображает уровни использования картриджей.</p> <p>чередуется с сообщением</p> <p><b>Для справки наж. ?</b></p> <p>Датчик расходных материалов отображает уровни использования картриджей.</p>	<p>Срок службы указанного картриджа истек, а для параметра <b>ЗАКОНЧИЛСЯ ЦВЕТНОЙ РАСХОДНЫЙ МАТЕРИАЛ</b> в <b>СИСТЕМН. УСТАН-КИ</b> установлено значение <b>СТОП</b>. Печать не будет продолжена, пока не будет заменен картридж.</p>	<ol style="list-style-type: none"> <li>Откройте верхнюю крышку и устройство передачи изображений.</li> </ol> <hr/> <p><b>ПРЕДУПРЕЖДЕНИЕ</b></p> <p>Устройство передачи изображений может быть легко повреждено.</p> <hr/> <ol style="list-style-type: none"> <li>Извлеките указанный картридж.</li> <li>Установите новый картридж.</li> <li>Закройте верхнюю и переднюю крышки.</li> <li>Сведения о заказе расходных материалов можно также получить с помощью встроенного web-сервера. Для получения дополнительной информации см. раздел <a href="#">Использование встроенного web-сервера</a>.</li> </ol>
<p><b>ЗАМЕНИТЕ &lt;ЦВЕТНАЯ&gt; КАРТРИДЖ</b></p> <p>Датчик расходных материалов отображает уровни использования картриджей.</p> <p>чередуется с сообщением</p> <p><b>Нажмите клавишу ✓</b></p> <p>Датчик расходных материалов отображает уровни использования картриджей.</p>	<p>Срок службы указанного картриджа заканчивается, а для параметра <b>МАЛО РАСХ. МАТ. в СИСТЕМН. УСТАН-КИ</b> установлено значение <b>СТОП</b>.</p>	<ol style="list-style-type: none"> <li>Закажите указанный картридж.</li> <li>Для продолжения печати нажмите <b>✓</b>.</li> <li>Для замены картриджа выполните следующие шаги: <ul style="list-style-type: none"> <li>Откройте верхнюю крышку и устройство передачи изображений.</li> </ul> </li> </ol> <hr/> <p><b>ПРЕДУПРЕЖДЕНИЕ</b></p> <p>Устройство передачи изображений может быть легко повреждено.</p> <hr/> <ul style="list-style-type: none"> <li>Извлеките указанный картридж.</li> <li>Установите новый картридж.</li> <li>Закройте верхнюю и переднюю крышки.</li> <li>Сведения о заказе расходных материалов можно также получить с помощью встроенного web-сервера. Для получения дополнительной информации см. раздел <a href="#">Использование встроенного web-сервера</a>.</li> </ul>

Сообщения панели управления (продолжение на следующей странице)

Сообщение на панели управления	Описание	Рекомендуемое действие
<p><b>ЗАМЕНИТЕ НАБОР ДЛЯ ПЕРЕМЕЩ.</b></p> <p>Для справки наж. ?</p>	<p>Срок службы устройства передачи закончился. Печать не будет продолжена, пока не будет заменен набор для передачи.</p>	<ol style="list-style-type: none"> <li>1. Откройте верхнюю и переднюю крышку.</li> <li>2. Чтобы извлечь старое устройство, нажмите синие кнопки с обеих сторон устройства.</li> <li>3. Выдвиньте старое устройство из принтера.</li> <li>4. Установите новое устройство передачи.</li> <li>5. Закройте верхнюю и переднюю крышки.</li> <li>6. Сведения о заказе расходных материалов можно также получить с помощью встроенного web-сервера. Для получения дополнительной информации см. раздел <a href="#">Использование встроенного web-сервера</a>.</li> </ol>
<p><b>ЗАМЕНИТЕ НАБОР ДЛЯ ПЕРЕМЕЩ.</b></p> <p>Для справки наж. ?</p> <p>чередуется с сообщением</p> <p><b>ЗАМЕНИТЕ НАБОР ДЛЯ ПЕРЕМЕЩ.</b></p> <p>Нажмите клавишу ✓</p>	<p>Срок службы устройства передачи заканчивается, а для параметра <b>МАЛО РАСХ. МАТ. В СИСТЕМН. УСТАН-КИ</b> установлено значение <b>СТОП</b>.</p>	<ol style="list-style-type: none"> <li>1. Закажите набор для передачи.</li> <li>2. Для продолжения печати нажмите ✓.</li> <li>3. Для замены набора для передачи выполните следующие шаги: <ul style="list-style-type: none"> <li>• Откройте верхнюю и переднюю крышку.</li> <li>• Чтобы извлечь старое устройство, нажмите синие кнопки с обеих сторон устройства.</li> <li>• Выдвиньте старое устройство из принтера.</li> <li>• Установите новое устройство передачи.</li> <li>• Закройте верхнюю и переднюю крышки.</li> <li>• Сведения о заказе расходных материалов можно также получить с помощью встроенного web-сервера. Для получения дополнительной информации см. раздел <a href="#">Использование встроенного web-сервера</a>.</li> </ul> </li> </ol>

**Сообщения панели управления (продолжение на следующей странице)**

Сообщение на панели управления	Описание	Рекомендуемое действие
<p><b>ЗАМЕНИТЕ РАСХ. МАТ.</b></p> <p>Нажмите клавишу ✓</p> <p>Датчик расходных материалов отображает уровни использования картриджей.</p>	<p>Срок службы нескольких расходных материалов заканчивается, а для параметра <b>МАЛО РАСХ. МАТ.</b> в <b>СИСТЕМН. УСТАН-КИ</b> установлено значение <b>СТОП</b>.</p>	<ol style="list-style-type: none"> <li>1. Нажмите ✓, чтобы получить доступ к меню <b>СОСТ.РАСХ.МАТЕР..</b></li> <li>2. Нажмите ▲ и ▼, чтобы выделить конкретный расходный материал, с которым возникла проблема.</li> <li>3. Нажмите ? для просмотра справки по расходному материалу.</li> <li>4. Нажмите ▲ и ▼ для перехода к следующим пунктам инструкций.</li> <li>5. Сведения о заказе расходных материалов можно также получить с помощью встроенного web-сервера. Для получения дополнительной информации см. раздел <a href="#">Использование встроенного web-сервера</a>.</li> </ol>
<p><b>ЗАМЕНИТЕ РАСХ. МАТ.</b></p> <p>Статус; нажм. ✓</p> <p>Датчик расходных материалов отображает уровни использования картриджей.</p>	<p>Срок службы нескольких расходных материалов заканчивается. Если указанными расходными материалами являются только картриджи, печать будет остановлена, так как для параметра <b>ЗАКОНЧИЛСЯ ЦВЕТНОЙ РАСХОДНЫЙ МАТЕРИАЛ</b> в <b>СИСТЕМН. УСТАН-КИ</b> установлено значение <b>СТОП</b>. Если вышел из строя термоэлемент или набор для передачи, печать всегда останавливается.</p>	<ol style="list-style-type: none"> <li>1. Нажмите ✓, чтобы получить доступ к меню <b>СОСТ.РАСХ.МАТЕР..</b></li> <li>2. Нажмите ▲ и ▼, чтобы выделить конкретный расходный материал, с которым возникла проблема.</li> <li>3. Нажмите ? для просмотра справки по расходному материалу.</li> <li>4. Нажмите ▲ и ▼ для перехода к следующим пунктам инструкций.</li> <li>5. Сведения о заказе расходных материалов можно также получить с помощью встроенного web-сервера. Для получения дополнительной информации см. раздел <a href="#">Использование встроенного web-сервера</a>.</li> </ol>
<p><b>ЗАМЕНИТЕ РАСХ. МАТ.</b></p> <p>Только черный</p> <p>Датчик расходных материалов отображает уровни использования картриджей. чередуется с сообщением</p> <p><b>Готов</b></p> <p>Для справки наж. ?</p> <p>Датчик расходных материалов отображает уровни использования картриджей.</p>	<p>Срок службы как минимум одного цветного картриджа заканчивается, а для параметра <b>ЗАКОНЧИЛСЯ ЦВЕТНОЙ РАСХОДНЫЙ МАТЕРИАЛ</b> в <b>СИСТЕМН. УСТАН-КИ</b> установлено значение <b>autoContinueBlack</b>. Печать будет продолжена с использованием только черного тонера.</p>	<p>Нажмите ✓, чтобы указать, какие расходные материалы необходимо заменить. Для продолжения цветной печати замените указанные расходные материалы.</p>

Сообщения панели управления (продолжение на следующей странице)

Сообщение на панели управления	Описание	Рекомендуемое действие
<p><b>ЗАМЕНИТЕ ТЕРМОЭЛ.</b> Для справки наж. ?</p>	<p>Срок службы набора термозлемента истек. Печать не будет продолжена, пока не будет заменен термозлемент.</p>	<ol style="list-style-type: none"> <li>1. Откройте верхнюю крышку.</li> <li>2. Отверните синие винты-барашки.</li> <li>3. Извлеките старый термозлемент.</li> <li>4. Установите новый термозлемент и закрепите его винтами-барашками.</li> <li>5. Закройте верхнюю крышку.</li> <li>6. Сведения о заказе расходных материалов можно также получить с помощью встроенного web-сервера. Для получения дополнительной информации см. раздел <a href="#">Использование встроенного web-сервера</a>.</li> </ol>
<p><b>ЗАМЕНИТЕ ТЕРМОЭЛ.</b> Для справки наж. ? чередуется с сообщением <b>ЗАМЕНИТЕ ТЕРМОЭЛ.</b> Нажмите клавишу ✓</p>	<p>Срок службы термозлемента заканчивается, а для параметра <b>МАЛО РАСХ. МАТ. в СИСТЕМН. УСТАН-КИ</b> установлено значение <b>СТОП.</b></p>	<ol style="list-style-type: none"> <li>1. Закажите набор термозлемента.</li> <li>2. Для продолжения печати нажмите ✓.</li> <li>3. Для замены набора термозлемента выполните следующие шаги: <ul style="list-style-type: none"> <li>• Откройте верхнюю крышку.</li> <li>• Отверните синие винты-барашки.</li> <li>• Извлеките старый термозлемент.</li> <li>• Установите новый термозлемент и закрепите его винтами-барашками.</li> <li>• Закройте верхнюю крышку.</li> <li>• Сведения о заказе расходных материалов можно также получить с помощью встроенного web-сервера. Для получения дополнительной информации см. раздел <a href="#">Использование встроенного web-сервера</a>.</li> </ul> </li> </ol>
<p><b>Запрос принят</b> <b>Подождите</b></p>	<p>Принтер получил запрос на печать внутренней страницы, однако до ее печати необходимо завершить печать текущего задания.</p>	<p>Действий со стороны пользователя не требуется.</p>
<p><b>Идет загрузка программы XX</b> <b>Не выключайте питание</b></p>	<p>Программы и шрифты могут храниться в файловой системе принтера и загружаются в ОЗУ при его включении. Номер XX является порядковым номером, соответствующим загружаемой программе.</p>	<p>Действий со стороны пользователя не требуется. Не отключайте принтер.</p>


**Сообщения панели управления (продолжение на следующей странице)**

Сообщение на панели управления	Описание	Рекомендуемое действие
Идет инициализация диска EIO X	Дисковое устройство EIO в гнезде X инициализируется.	Действий со стороны пользователя не требуется.
Идет инициализация постоянной памяти	Отображается при включении принтера, указывая на то, что выполняется инициализация постоянной памяти.	Действий со стороны пользователя не требуется.
Идет обработка...	Принтер в настоящее время обрабатывает задание, но еще не начал захватывать страницы. Когда бумага начнет двигаться, это сообщение будет заменено на сообщение о том, из какого лотка выполняется печать задания.	Действий со стороны пользователя не требуется.
Идет печать.. <b>СТРАН. РАСХ. МАТЕР.</b>	Принтер генерирует таблицу использования. Принтер вернется к состоянию <b>Готов</b> после завершения печати страницы.	Действий со стороны пользователя не требуется.
Идет печать... <b>ЖУРНАЛА СОБЫТИЙ</b>	Принтер генерирует страницу журнала событий. Принтер вернется к состоянию <b>Готов</b> после завершения печати страницы.	Действий со стороны пользователя не требуется.
Идет печать... <b>КАРТЫ МЕНЮ</b>	Принтер генерирует карту меню. Принтер вернется к состоянию <b>Готов</b> после завершения печати страницы.	Действий со стороны пользователя не требуется.
Идет печать... <b>КАТАЛОГА С ФАЙЛАМИ</b>	Принтер генерирует страницу устройства хранения информации. Принтер вернется к состоянию <b>Готов</b> после завершения печати страницы.	Действий со стороны пользователя не требуется.
Идет печать... <b>ЛИСТА ДЛЯ ВЫРАВН.</b>	Принтер генерирует страницу для выравнивания. Принтер вернется к меню <b>ВЫРАВНИВАНИЕ</b> после завершения печати страницы.	Следуйте указаниям, напечатанным на страницах.
Идет печать... <b>сост. комплектующих</b>	Принтер генерирует таблицу состояния расходных материалов. Принтер вернется к состоянию <b>Готов</b> после завершения печати страницы.	Действий со стороны пользователя не требуется.
Идет печать... <b>СПИСКА ШРИФТОВ</b>	Принтер генерирует список гарнитуры языка принтера PCL или PS. Принтер вернется к состоянию <b>Готов</b> после завершения печати страницы.	Действий со стороны пользователя не требуется.
<b>ИДЕТ ПРОВ. ПРИНТЕРА</b>	Механизм выполняет внутреннюю проверку.	Действий со стороны пользователя не требуется.
Идет проверка пути прохождения бумаги	Механизм вращает ролики, чтобы проверить наличие возможного замятия бумаги.	Действий со стороны пользователя не требуется.
Идет раскрутка диска EIO X	Дисковое устройство EIO в гнезде X вращает диск.	Действий со стороны пользователя не требуется.

Сообщения панели управления (продолжение на следующей странице)

Сообщение на панели управления	Описание	Рекомендуемое действие
Идет удаление...	В текущий момент принтер удаляет хранимое задание.	Действий со стороны пользователя не требуется.
<b>ИЗВЛЕКИТЕ ВСЕ КАРТРИДЖИ</b> Для выхода нажмите клавишу <b>ОСТАНОВ</b>	Принтер выполняет тестирование компонента; выбранным компонентом является только ремень.	Извлеките все картриджи.
<b>ИЗВЛЕКИТЕ ХОТЯ БЫ 1 КАРТРИДЖ</b> Для выхода нажмите клавишу <b>ОСТАНОВ</b>	Принтер выполняет проверку отключения картриджа или тестирование компонента; выбранным компонентом является двигатель картриджа.	Извлеките один картридж.
Инициализация...	Это сообщение отображается при включении принтера, как только начинается инициализация отдельных заданий.	Действий со стороны пользователя не требуется.
<b>ИСПОЛЬЗУЕТСЯ РАСХОДНЫЙ МАТЕРИАЛ НЕ НР</b> чередуется с сообщением <b>Готов</b> Датчик расходных материалов отображает уровни использования картриджей, однако уровень повторно заправленного картриджа не будет отображен.	Принтер обнаружил, что установленный печатающий картридж не является оригинальным картриджем НР.	Если вы считаете, что приобрели оригинальный картридж НР, позвоните по телефону расследования подделок компании НР. <b>ПРЕДУПРЕЖДЕНИЕ</b> На любой ремонт принтера, требующийся в результате использования картриджа, изготовленного не компанией НР, не распространяется гарантия НР.
<b>ИСПОЛЬЗУЙТЕ ЛОТОК X &lt;ТИП&gt; &lt;ФОРМАТ&gt;</b> Для изменения - ▲/▼ Для продолжения - ✓	Принтер предлагает на выбор различные материалы, чтобы использовать их для задания на печать.	1. Просмотрите конфигурации лотка (тип и размер) с помощью кнопок ▲ и ▼. 2. Нажмите ✓ для выбора лотка, который необходимо использовать.
<b>ИСПОЛЬЗУЙТЕ ЛОТОК X &lt;ТИП&gt; &lt;ФОРМАТ&gt;</b> <b>Формат определен лотком</b> чередуется с сообщением <b>Лоток X &lt;ТИП&gt; &lt;ФОРМАТ&gt;</b> Для изменения формата или типа нажмите ✓	Принтер выдает отчет о текущей конфигурации лотка X. Переключатель лотка установлен в положение СТАНДАРТНЫЙ.	1. Если настройка размера и типа верна, нажмите ↵ для удаления сообщения. 2. Чтобы изменить размер или тип материала для печати, нажмите ✓. С помощью кнопок ▲ и ▼ выделите размер или тип, а затем нажмите ✓ для выбора. 3. Если потребуется предпринять действия по изменению размера, после попытки выбора появится сообщение с инструкциями.
Калибровка...	Выполняется калибровка принтера.	Действий со стороны пользователя не требуется.

**Сообщения панели управления (продолжение на следующей странице)**

Сообщение на панели управления	Описание	Рекомендуемое действие
<p><b>Лоток X</b>  <b>&lt;ТИП&gt; &lt;ФОРМАТ&gt;</b>  <b>Формат определен пользователем</b>                      чередуется с сообщением  <b>Лоток X &lt;ТИП&gt; &lt;ФОРМАТ&gt;</b>  <b>Для изменения формата или типа</b>  <b>Нажмите ✓</b></p>	<p>Принтер выдает отчет о текущей конфигурации лотка X. Переключатель лотка установлен в положение НЕСТАНДАРТНЫЙ.</p>	<ol style="list-style-type: none"> <li>1. Если настройка размера и типа верна, нажмите  для удаления сообщения.</li> <li>2. Чтобы изменить размер или тип материала для печати, нажмите ✓. С помощью кнопок ▲ и ▼ выделите размер или тип, а затем нажмите ✓ для выбора.</li> <li>3. Если потребуется предпринять действия по изменению размера, после попытки выбора появится сообщение с инструкциями.</li> <li>4. Дополнительные сведения см. в разделе <a href="#">Конфигурирование подающих лотков</a>.</li> </ol>
<p><b>ЛОТОК X ОТКРЫТ ИЛИ ПУСТ</b>  <b>Для справки наж. ?</b>                      чередуется с сообщением  <b>Готов</b></p>	<p>Указанный лоток открыт или неплотно закрыт.</p>	<p>Закройте лоток.</p>
<p><b>ЛОТОК X ФОРМ.= *&lt;ФОРМАТ&gt;</b>  <b>Параметр сохранен</b></p>	<p>Размер, выбранный в меню, не был сохранен.</p>	<p>Действий со стороны пользователя не требуется.</p>
<p><b>ЛОТОК X ФОРМ.= *&lt;ФОРМАТ&gt;</b>  <b>Параметр сохранен</b>                      чередуется с сообщением  <b>ЛОТОК XX ФОРМАТ=&lt;ФОРМАТ&gt;</b>  <b>Переключите в положение STANDARD</b></p>	<p>В меню был выбран размер материала для печати, который удалось определить, а переключатель лотка установлен в положение НЕСТАНДАРТНЫЙ.</p> <p>Хотя это необязательно, но выбранный размер может быть автоматически определен, если переключатель лотка переведен в положение СТАНДАРТНЫЙ.</p>	<ol style="list-style-type: none"> <li>1. Отрегулируйте боковые и задние направляющие в соответствии с размером бумаги.</li> <li>2. Если используется материал для печати размера Letter, A4, Executive, JIS B5, A5 или Legal, необходимо установить переключатель лотка в положение СТАНДАРТНЫЙ. Для всех других размеров материалов для печати установите переключатель лотка в положение НЕСТАНДАРТНЫЙ. Необходимо установить переключатель лотка в нужное положение до того, как размер будет выбран на панели управления.</li> <li>3. Выполните сброс размера бумаги в меню работы с бумагой или всплывающем меню размера лотка.</li> </ol>

**Сообщения панели управления (продолжение на следующей странице)**

Сообщение на панели управления	Описание	Рекомендуемое действие
<p><b>ЛОТОК X ФОРМ.= *&lt;ФОРМАТ&gt;</b>  <b>Параметры не сохранены</b>                      чередуется с сообщением  <b>ЛОТОК XX ФОРМАТ=&lt;ФОРМАТ&gt;</b>  <b>Для изменения -</b>  <b>переключатель лотка в CUSTOM</b></p>	<p>В меню был выбран размер материала для печати, который не удалось определить, а переключатель лотка установлен в положение СТАНДАРТНЫЙ.</p> <p>Чтобы изменить размер лотка до выбранного размера, переключатель лотка сначала должен быть установлен в положение НЕСТАНДАРТНЫЙ.</p>	<ol style="list-style-type: none"> <li>1. Отрегулируйте боковые и задние направляющие в соответствии с размером бумаги.</li> <li>2. Если используется материал для печати размера Letter, A4, Executive, JIS B5, A5 или Legal, необходимо установить переключатель лотка в положение СТАНДАРТНЫЙ. Для всех других размеров материалов для печати установите переключатель лотка в положение НЕСТАНДАРТНЫЙ. Необходимо установить переключатель лотка в нужное положение до того, как размер будет выбран на панели управления.</li> <li>3. Выполните сброс размера бумаги в меню работы с бумагой или всплывающем меню размера лотка.</li> </ol>
<p><b>ЛОТОК X ФОРМ.= *&lt;ФОРМАТ&gt;</b>  <b>Параметры не сохранены</b>                      чередуется с сообщением  <b>ЛОТОК XX ФОРМАТ=&lt;ФОРМАТ&gt;</b>  <b>Для изменения формата</b>  <b>сместите направляющие в лотке</b></p>	<p>В меню был выбран размер материала для печати, который поддается обнаружению, но датчиками направляющих лотка определен другой размер.</p> <p>Размер, выбранный в меню, не соответствует размеру, определенному в лотке. Определение размера выполняется, если переключатель лотка установлен в положение СТАНДАРТНЫЙ. Переключатель лотка уже установлен в правильное положение для выбранного размера.</p>	<ol style="list-style-type: none"> <li>1. Отрегулируйте боковые и задние направляющие в соответствии с размером бумаги.</li> <li>2. Если используется материал для печати размера Letter, A4, Executive, JIS B5, A5 или Legal, необходимо установить переключатель лотка в положение СТАНДАРТНЫЙ. Для всех других размеров материалов для печати установите переключатель лотка в положение НЕСТАНДАРТНЫЙ. Необходимо установить переключатель лотка в нужное положение до того, как размер будет выбран на панели управления.</li> <li>3. При необходимости снова выполните сброс размера бумаги до заводских установок.</li> </ol>

**Сообщения панели управления (продолжение на следующей странице)**

Сообщение на панели управления	Описание	Рекомендуемое действие
<p><b>ЛОТОК X ФОРМ.= *&lt;ФОРМАТ&gt;</b>  <b>Переключите лоток на CUSTOM</b>                      чередуется с сообщением  <b>ЛОТОК X ФОРМ.= *&lt;ФОРМАТ&gt;</b>  <b>Затем закройте лоток</b></p>	<p>В меню был выбран размер материала для печати, который не удалось определить, и лоток открыт.</p> <p>Для выбранного размера необходимо, чтобы переключатель лотка был установлен в положение НЕСТАНДАРТНЫЙ, в противном случае, когда лоток будет закрыт, размер лотка изменится.</p>	<ol style="list-style-type: none"> <li>1. Отрегулируйте боковые и задние направляющие в соответствии с размером бумаги.</li> <li>2. Если используется материал для печати размера Letter, A4, Executive, JIS B5, A5 или Legal, необходимо установить переключатель лотка в положение СТАНДАРТНЫЙ. Для всех других размеров материалов для печати установите переключатель лотка в положение НЕСТАНДАРТНЫЙ. Необходимо установить переключатель лотка в нужное положение до того, как размер будет выбран на панели управления.</li> <li>3. Закройте лоток.</li> </ol>
<p><b>ЛОТОК XX ФОРМАТ=&lt;ФОРМАТ&gt;</b>  <b>Переключите в положение STANDARD</b>                      чередуется с сообщением  <b>ЛОТОК XX ФОРМАТ=&lt;ФОРМАТ&gt;</b>  <b>Закройте лоток</b></p>	<p>В меню был выбран размер материала для печати, который удалось определить, и лоток открыт.</p> <p>Хотя это необязательно, но выбранный размер может быть автоматически определен, если переключатель лотка переведен в положение СТАНДАРТНЫЙ.</p>	<ol style="list-style-type: none"> <li>1. Отрегулируйте боковые и задние направляющие в соответствии с размером бумаги.</li> <li>2. Если используется материал для печати размера Letter, A4, Executive, JIS B5, A5 или Legal, необходимо установить переключатель лотка в положение СТАНДАРТНЫЙ. Для всех других размеров материалов для печати установите переключатель лотка в положение НЕСТАНДАРТНЫЙ. Необходимо установить переключатель лотка в нужное положение до того, как размер будет выбран на панели управления.</li> </ol>
<p><b>ЛОТОКX ПУСТ</b>  <b>&lt;ТИП&gt; &lt;ФОРМАТ&gt;</b>                      чередуется с сообщением  <b>Готов</b></p>	<p>Указанный лоток пуст, и для печати текущего задания этот лоток в данный момент не требуется.</p>	<p>Загрузите лоток в удобное для вас время.</p>
<p><b>Неверный PIN-код</b></p>	<p>Введен неправильный PIN. После трех неправильных вводов PIN принтер вернется к состоянию <b>Готов</b>.</p>	<p>Снова введите правильный номер PIN.</p>
<p><b>Невозможно выполнить несколько копий задания</b>                      чередуется с сообщением  <b>Идет обработка...</b></p>	<p>Многократная печать оригинала (тору) не может быть выполнена из-за проблем с памятью, диском или конфигурацией. Будет напечатан только один экземпляр.</p>	<p>Установите в принтер дополнительную память или диск.</p>

**Сообщения панели управления (продолжение на следующей странице)**

Сообщение на панели управления	Описание	Рекомендуемое действие
<p><b>Невозможно сохранить задание</b> чередуется с сообщением <b>Идет обработка...</b></p>	<p>Задание нельзя сохранить из-за проблем с памятью, диском или конфигурацией.</p>	<p>Установите дополнительную память или диск в принтер. Если диск установлен, удалите хранимые задания на печать.</p>
<p><b>НЕДОСТАТОЧНО ПАМЯТИ ДЛЯ ЗАГРУЗКИ ШРИФТОВ/ ДАННЫХ</b> <b>Для справки наж. ?</b> чередуется с сообщением <b>&lt;УСТР-ВО&gt;</b> <b>Нажмите клавишу ✓</b></p>	<p>Устройству не хватает памяти для загрузки таких данных, как шрифты или макросы, из указанного местоположения. <b>&lt;УСТР-ВО&gt;</b> может быть одним из следующих:</p> <p>INTERNAL = ROM непосредственно на плате форматера</p> <p>CARD SLOT X = шрифтовая карта в гнезде X</p> <p>Модули DIMM</p> <p>EIO X DISK = съемный жесткий диск установлен в гнезде X EIO</p>	<ol style="list-style-type: none"> <li>1. Чтобы использовать устройство без данных, нажмите <b>✓</b>.</li> <li>2. Для решения проблемы добавьте дополнительную память в устройство. Модуль памяти DDR SDRAM: 128 МБ (Q2630A) или 256 МБ (Q2631A).</li> </ol>
<p><b>НЕПРАВ. &lt;ЦВЕТНАЯ&gt; КАРТРИДЖ</b> чередуется с сообщением <b>Для справки наж. ?</b> Датчик расходных материалов отображает уровни использования картриджей.</p>	<p>Картридж установлен не в то гнездо, и крышка закрыта.</p>	<ol style="list-style-type: none"> <li>1. Откройте верхнюю крышку и устройство передачи изображений.</li> </ol> <hr/> <p><b>ПРЕДУПРЕЖДЕНИЕ</b></p> <p>Устройство передачи изображений может быть легко повреждено.</p> <hr/> <ol style="list-style-type: none"> <li>2. Извлеките неправильный картридж.</li> <li>3. Установите правильный картридж.</li> <li>4. Закройте переднюю крышку.</li> </ol>
<p><b>НЕПРАВИЛЬ.РАСХ.МАТ.</b> <b>Статус; нажм. ✓</b> Датчик расходных материалов отображает уровни использования картриджей.</p>	<p>По крайней мере один расходный материал неправильно расположен в принтере, а другой расходный материал отсутствует, неправильно размещен, закончился или заканчивается.</p>	<ol style="list-style-type: none"> <li>1. Нажмите <b>✓</b>, чтобы получить доступ к меню СОСТ.РАСХ.МАТЕР..</li> <li>2. Нажмите <b>▲</b> и <b>▼</b>, чтобы выделить конкретный расходный материал, с которым возникла проблема.</li> <li>3. Нажмите <b>?</b> для просмотра справки по расходному материалу.</li> <li>4. Нажмите <b>▲</b> и <b>▼</b> для перехода к следующим пунктам инструкций.</li> </ol>

**Сообщения панели управления (продолжение на следующей странице)**

Сообщение на панели управления	Описание	Рекомендуемое действие
<p><b>НЕСООТВЕТСТВИЕ ТИПА В ЛОТКЕ X</b></p> <p>Для справки наж. ?</p> <p>чередуется с сообщением</p> <p><b>Готов</b></p>	<p>Тип материала для печати, загруженного в лоток, не соответствует типу материала для печати, настроенному для этого лотка.</p>	<ol style="list-style-type: none"> <li>1. Отрегулируйте боковые и задние направляющие в соответствии с размером бумаги.</li> <li>2. Если размер является размером, который может быть определен, установите переключатель лотка в положение СТАНДАРТНЫЙ, в противном случае установите переключатель лотка в положение НЕСТАНДАРТНЫЙ.</li> <li>3. При необходимости нажмите ✓ после того, как лоток закроется для изменения размера или типа бумаги.</li> </ol>
<p><b>НЕСООТВЕТСТВИЕ ФОРМАТА В ЛОТКЕ X</b></p> <p>Для справки наж. ?</p> <p>чередуется с сообщением</p> <p><b>Готов</b></p>	<p>В лоток загружены материалы для печати, размер которых в направлении подачи длиннее или короче размера, настроенного для лотка.</p>	<ol style="list-style-type: none"> <li>1. Отрегулируйте боковые и задние направляющие в соответствии с размером бумаги.</li> <li>2. Если используется материал для печати размера Letter, A4, Executive, JIS B5, A5 или Legal, необходимо установить переключатель лотка в положение СТАНДАРТНЫЙ. Для всех других размеров материалов для печати установите переключатель лотка в положение НЕСТАНДАРТНЫЙ. Необходимо установить переключатель лотка в нужное положение до того, как размер будет выбран на панели управления.</li> <li>3. При необходимости нажмите ✓ после того, как лоток закроется для сброса размера или типа бумаги до заводских установок.</li> </ol>
<p><b>НЕТ ЗАДАНИЙ</b></p>	<p>На диске EIO нет хранимых заданий. Это сообщение отображается при обращении пользователя к меню <b>ПОЛУЧИТЬ ЗАДАНИЕ</b> и отсутствии заданий для получения.</p>	<p>Действий со стороны пользователя не требуется.</p>

Сообщения панели управления (продолжение на следующей странице)

Сообщение на панели управления	Описание	Рекомендуемое действие
<p><b>ОБНАРУЖЕН РАСХОДНЫЙ МАТЕРИАЛ НЕ НР</b></p> <p>Датчик расходных материалов отображает уровни использования картриджей.</p>	<p>Установлен новый картридж, изготовленный не НР. Это сообщение отображается, пока не будет установлен картридж НР или нажата кнопка ✓.</p>	<p>Если вы считаете, что приобрели оригинальный картридж НР, позвоните по телефону расследования подделок компании НР (1-877-219-3183, на территории Северной Америки звонок бесплатный).</p> <hr/> <p><b>ПРЕДУПРЕЖДЕНИЕ</b></p> <p>На любой ремонт принтера, требующийся в результате использования картриджа, изготовленного не компанией НР, не распространяется гарантия НР.</p> <hr/> <p>Для продолжения печати нажмите ✓.</p>
<p><b>Обработка задания дуплексеера</b></p> <p><b>Не извлек.бумагу до завершения задания</b></p>	<p>Бумага временно поступает в выходной лоток при выполнении печати двустороннего задания. Не вынимайте страницы до окончания задания на печать.</p>	<p>Не трогайте бумагу, когда она временно поступает в выходной лоток. Сообщение исчезает по окончании задания.</p>
<p><b>Отмена...</b></p>	<p>Принтер осуществляет процесс отмены задания. Это сообщение будет отображаться, пока задание остановлено, тракт подачи бумаги не работает или принимаются и отбрасываются оставшиеся входящие данные, передаваемые по активному каналу передачи данных.</p>	<p>Действий со стороны пользователя не требуется.</p>
<p><b>Отправить обновление снова</b></p>	<p>Обновление программного обеспечение не было успешно завершено.</p>	<p>Повторите попытку обновления.</p>
<p><b>Очистка журн.событий</b></p>	<p>Это сообщение отображается в процессе удаления записей из журнала событий. Принтер закроет <b>МЕНЮ</b> после очистки журнала событий.</p>	<p>Действий со стороны пользователя не требуется.</p>
<p><b>Очистка прохода бум.</b></p>	<p>При включении принтер определил замятие бумаги или ее наличие в несоответствующем месте. Принтер предпринимает попытку автоматически устранить замятие бумаги.</p>	<p>Действий со стороны пользователя не требуется.</p>
<p><b>Параметр сохранен</b></p>	<p>Выбранный элемент меню был сохранен.</p>	<p>Действий со стороны пользователя не требуется.</p>
<p><b>Пауза</b></p> <p><b>Возврат в режим готовности: СТОП</b></p>	<p>Работа принтера приостановлена, а на дисплее не отображаются сообщения об ошибках. Устройство ввода/вывода продолжает получать данные, пока не заполнится память.</p>	<p>Нажмите кнопку <b>Останов</b>.</p>

**Сообщения панели управления (продолжение на следующей странице)**

Сообщение на панели управления	Описание	Рекомендуемое действие
<b>Перегрев</b>	Принтер выходит из режима энергосбережения. Печать будет продолжена по окончании прогрева.	Действий со стороны пользователя не требуется.
<b>Перенос соленоида</b> Для выхода нажмите клавишу <b>ОСТАНОВ</b>	Принтер выполняет тестирование компонента; выбранным компонентом является соленоид.	Действий со стороны пользователя не требуется.
<b>ПЕЧАТЬ</b> <b>КОНФИГУРАЦИИ</b>	Принтер генерирует таблицу параметров. Принтер вернется к состоянию <b>Готов</b> после завершения печати страницы.	Действий со стороны пользователя не требуется.
<b>ПЕЧАТЬ ОСТАНОВЛЕНА</b> Нажмите клавишу ✓	Это сообщение отображается при выполнении теста печати/выключения, когда истекает время выполнения.	Для продолжения печати нажмите ✓.
<b>Печать..</b> <b>ДЕМО-СТРАНИЦА</b>	Принтер генерирует демонстрационную страницу. Принтер вернется к состоянию <b>Готов</b> после завершения печати страницы.	Действий со стороны пользователя не требуется.
<b>Печать...</b> <b>Образцы СМΥΚ</b>	Это сообщение отображается во время создания страницы образцов СМΥΚ принтера.	Действий со стороны пользователя не требуется.
<b>Печать...</b> <b>Образцы RGB</b>	Это сообщение отображается во время создания страницы образцов RGB принтера.	Действий со стороны пользователя не требуется.
<b>Печать...</b> <b>проблем кач. печати</b>	Принтер генерирует таблицы для устранения неполадок качества печати. Принтер вернется к состоянию <b>Готов</b> после печати страниц.	Следуйте указаниям, напечатанным на страницах.
<b>Подожд. до окончания</b> <b>инициализ. принтера</b>	Параметры виртуального диска были изменены перед автоматическим перезапуском принтера, или изменились режимы внешнего устройства, или принтер выходит из режима диагностики и будет автоматически перезапущен.	Действий со стороны пользователя не требуется.
<b>Подождите...</b>	Принтер осуществляет процесс удаления данных.	Действий со стороны пользователя не требуется.
<b>Получение</b> <b>обновления</b>	Выполняется обновление микропрограммы.	Не отключайте принтер, пока он не вернется к состоянию <b>Готов</b> .
<b>РАЗЪЕМ X</b> <b>НЕИСПРАВЕН</b>	Флэш-карта в гнезде X работает неправильно.	<ol style="list-style-type: none"> <li>1. Выключите принтер.</li> <li>2. Извлеките карту из указанного гнезда и замените ее новой картой.</li> </ol>

**Сообщения панели управления (продолжение на следующей странице)**

Сообщение на панели управления	Описание	Рекомендуемое действие
<p><b>РУЧНАЯ ПОДАЧА</b> &lt;ТИП&gt; &lt;ФОРМАТ&gt; Для справки наж. ?</p>	<p>Отправлено задание, в котором указана <b>РУЧНАЯ ПОДАЧА</b>, и Лоток 1 пуст. Других лотков нет.</p>	<p>Загрузите в Лоток 1 указанный материал для печати.</p>
<p><b>РУЧНАЯ ПОДАЧА</b> &lt;ТИП&gt; &lt;ФОРМАТ&gt; Для справки наж. ? чередуется с сообщением <b>РУЧНАЯ ПОДАЧА</b> &lt;ТИП&gt; &lt;ФОРМАТ&gt; Нажмите клавишу ✓</p>	<p>Отправлено задание, в котором указана <b>РУЧНАЯ ПОДАЧА</b>. Лоток 1 уже загружен.</p>	<p>Загрузите в Лоток 1 указанный материал для печати. ИЛИ Если в Лоток 1 загружена верная бумага, нажмите ✓ для печати. Для использования материала для печати из другого лотка извлеките материал для печати из Лотка 1, а затем нажмите ✓.</p>
<p><b>РУЧНАЯ ПОДАЧА</b> <b>СТОПКА НА ВЫХОДЕ</b></p>	<p>Распечатаны четные страницы двустороннего документа с ручной подачей, и принтер ожидает, когда распечатанная стопка будет вставлена повторно для печати нечетных страниц.</p>	<p>Следуйте инструкциям в диалоговом окне компьютера <b>Печать на обеих сторонах</b>. ИЛИ Нажмите ? для получения справки на принтере.</p>
<p><b>Сброс набора счет.</b></p>	<p>В меню Сброс расходных материалов выбрано значение Да, чтобы сбросить счетчик для любого расходного материала, который не может быть определен как новый.</p>	<p>Действий со стороны пользователя не требуется.</p>
<p><b>УСТАНОВ. &lt;ЦВЕТНАЯ&gt; КАРТРИДЖ</b> чередуется с сообщением Для справки наж. ? Датчик расходных материалов отображает уровни использования картриджей.</p>	<p>Картридж либо не установлен, либо неправильно установлен в принтере.</p>	<ol style="list-style-type: none"> <li>1. Откройте верхнюю крышку и устройство передачи изображений.</li> </ol> <hr/> <p><b>ПРЕДУПРЕЖДЕНИЕ</b></p> <p>Устройство передачи изображений может быть легко повреждено.</p> <hr/> <ol style="list-style-type: none"> <li>2. Установите картридж и убедитесь, что он полностью встал на место.</li> <li>3. Закройте переднюю крышку.</li> <li>4. Если ошибка не устраняется, обратитесь в службу технической поддержки HP по адресу: <a href="http://www.hp.com/support/cj5550">http://www.hp.com/support/cj5550</a>.</li> </ol>

**Сообщения панели управления (продолжение на следующей странице)**

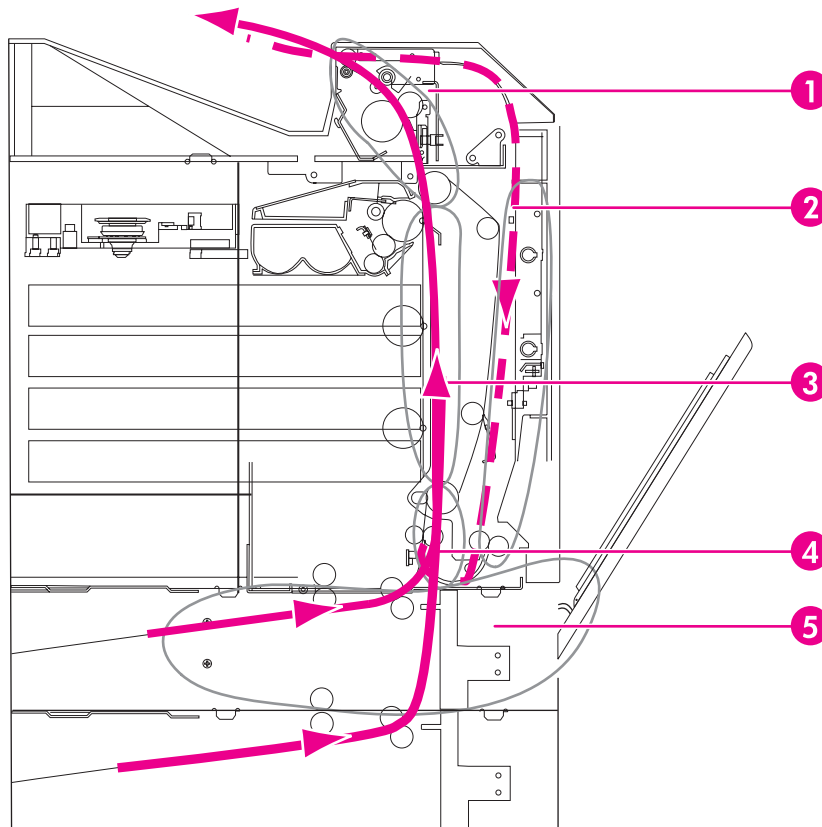
Сообщение на панели управления	Описание	Рекомендуемое действие
<p><b>УСТАНОВИТЕ РАСХ. МАТЕР.</b></p> <p><b>Статус; нажм. ✓</b></p> <p>Датчик расходных материалов отображает уровни использования картриджей.</p>	<p>По крайней мере один расходный материал отсутствует или неправильно расположен в принтере, а другой расходный материал отсутствует, неправильно размещен, закончился или заканчивается. Вставьте расходный материал или убедитесь, что он вставлен полностью.</p>	<ol style="list-style-type: none"> <li>1. Нажмите <b>✓</b>, чтобы получить доступ к меню СОСТ.РАСХ.МАТЕР..</li> <li>2. Нажмите <b>▲</b> и <b>▼</b>, чтобы выделить конкретный расходный материал, с которым возникла проблема.</li> <li>3. Нажмите <b>?</b> для просмотра справки по расходному материалу.</li> <li>4. Нажмите <b>▲</b> и <b>▼</b> для перехода к следующим пунктам инструкций.</li> </ol>
<p><b>Установлены расх. мат. HP</b></p>	<p>Установлен новый картридж HP. Приблизительно через 10 секунд принтер возвращается к состоянию <b>Готов</b>.</p>	<p>Действий со стороны пользователя не требуется.</p>
<p><b>ФЛЭШ ЗАЩИЩ ОТ ЗАПИСИ</b></p> <p><b>Очистка; нажм. ✓</b></p> <p>чередуется с сообщением</p> <p><b>Готов</b></p>	<p>Устройство с файловой системой закрыто для записи, и на него нельзя записать ни одного нового файла.</p>	<ol style="list-style-type: none"> <li>1. Чтобы стало возможно записать что-либо во флэш-память, отключите защиту от записи, используя программу HP Web Jetadmin.</li> <li>2. Чтобы закрыть сообщение, нажмите кнопку <b>✓</b>.</li> <li>3. Если сообщение продолжает появляться, выключите и снова включите принтер.</li> </ol>
<p><b>ФЛЭШ НЕУД ОПЕРАЦИЯ С ФАЙЛОМ</b></p> <p><b>Очистка; нажм. ✓</b></p> <p>чередуется с сообщением</p> <p><b>Готов</b></p>	<p>Принтером получена команда файловой системы PJL, при выполнении которой предпринята попытка выполнения нелогичной операции (например, загрузка файла в несуществующий каталог).</p>	<ol style="list-style-type: none"> <li>1. Чтобы закрыть сообщение, нажмите кнопку <b>✓</b>.</li> <li>2. Если сообщение продолжает появляться, выключите и снова включите принтер.</li> <li>3. Если это сообщение появляется снова, возможно, проблема связана с приложением.</li> </ol>
<p><b>ФЛЭШ СБОЙ УСТРОЙСТВА</b></p> <p><b>Очистка; нажм. ✓</b></p> <p>чередуется с сообщением</p> <p><b>Готов</b></p>	<p>Произошел сбой в указанном диске устройства. Печать заданий, для которых не требуется флэш-память DIMM, может быть продолжена.</p>	<ol style="list-style-type: none"> <li>1. Чтобы закрыть сообщение, нажмите кнопку <b>✓</b>.</li> <li>2. Если это сообщение появится снова, извлеките и снова установите EIO-дисковод.</li> <li>3. Включите принтер.</li> <li>4. Если это сообщение появляется снова, замените флэш-память DIMM.</li> </ol>

**Сообщения панели управления (продолжение на следующей странице)**

Сообщение на панели управления	Описание	Рекомендуемое действие
<b>ФЛЭШ ФАЙЛ</b> <b>СИСТ. ПЕРЕПОЛНЕНА</b> <b>Очистка; нажм. ✓</b> чередуется с сообщением <b>Готов</b>	Принтером получена команда файловой системы PjL, при выполнении которой предпринята попытка сохранения чего-либо в файловой системе. Однако попытка не удалась из-за переполнения файловой системы.	<ol style="list-style-type: none"><li>1. Используйте программу HP Web Jetadmin для удаления файлов из флэш-памяти и повторите попытку.</li><li>2. Чтобы закрыть сообщение, нажмите кнопку ✓.</li><li>3. Если сообщение продолжает появляться, выключите и снова включите принтер.</li></ol>
<b>Powersave вкл.</b>	Принтер находится в режиме энергосбережения. Это сообщение будет удалено при нажатии любой кнопки, возникновении ошибки или получении данных на печать.	Действий со стороны пользователя не требуется.

## Замятия бумаги

Используйте этот рисунок для устранения неполадок, связанных с замятиями бумаги в принтере. Инструкции по устранению замятий бумаги см. в разделе [Устранение замятий бумаги](#).



**Места замятия бумаги (показаны без дополнительного Лотка 4 или дополнительного Лотка 5)**

- 1 область верхней крышки;
- 2 тракт подачи при двусторонней печати;
- 3 тракт подачи бумаги;
- 4 тракт подачи;
- 5 лотки.

### Устранение замятий бумаги

Этот принтер автоматически устраняет замятия бумаги. С помощью этой функции можно настраивать принтер для автоматической повторной печати замятых страниц. Возможные варианты:

- **АВТОМАТ.** Принтер будет пытаться перепечатывать замятые страницы.
- **ВЫКЛ.** Принтер не будет пытаться перепечатывать замятые страницы.

#### Примечание

Во время этой процедуры принтер, возможно, повторно распечатает несколько хороших страниц, которые были напечатаны до замятия. Не забудьте удалить дублирующиеся страницы.

## Отключение функции устранения замятий бумаги

1. Нажмите кнопку **Меню**, чтобы войти в **МЕНЮ**.
2. Нажмите **▼**, чтобы выделить **КОНФИГУР. УСТР-ВА**.
3. Нажмите **✓**, чтобы выбрать **КОНФИГУР. УСТР-ВА**.
4. Нажмите **▼**, чтобы выделить **СИСТЕМН. УСТАН-КИ**.
5. Нажмите **✓**, чтобы выбрать **СИСТЕМН. УСТАН-КИ**.
6. Нажмите **▼**, чтобы выделить **УСТРАН. ЗАТОРА**.
7. Нажмите **✓**, чтобы выбрать **УСТРАН. ЗАТОРА**.
8. Нажмите **▼**, чтобы выделить **ВЫКЛ.**
9. Нажмите **✓**, чтобы выбрать **ВЫКЛ.**
10. Нажмите кнопку **Меню**, чтобы вернуться к состоянию **Готов**.

Чтобы увеличить скорость печати и ресурсы памяти, возможно, потребуется отключить функцию устранения замятий бумаги. При отключенной функции устранения замятий бумаги замятые страницы не будут перепечатываться.

## Общие причины замятий бумаги

В следующей таблице содержится список общих причин замятий бумаги и предложения по их устранению.

Причина	Решение
Материал для печати не отвечает требованиям, рекомендованным HP.	Используйте материалы для печати, которые отвечают требованиям HP. См. <a href="#">Вес и размеры поддерживаемой бумаги</a> .
Расходный материал неправильно установлен, что вызывает повторение замятий.	Убедитесь, что все картриджи, устройство передачи и термоэлемент установлены правильно.
Повторно загружается бумага, которая уже использовалась в принтере или в копировальном устройстве.	Не используйте материал для печати, который ранее уже использовался для печати или копирования.
Неправильно загружен подающий лоток.	Удалите лишний материал для печати из подающего лотка. Прижмите материал для печати в подающем лотке таким образом, чтобы он находился под выступами и между ограничителями ширины. См. <a href="#">Конфигурирование подающих лотков</a> .
Материал для печати перекошен.	Ограничители ширины подающего лотка неправильно отрегулированы. Отрегулируйте ограничители ширины подающего лотка, чтобы они прочно фиксировали материал для печати, не сгибая его. Если в Лоток 2, 3, 4 или 5 загружен материал, плотность которого превышает 120 г/м <sup>2</sup> , возможен перекос материала для печати.
Листы материала для печати прилипают друг к другу.	Извлеките материал для печати, согните его, поверните на 180 градусов или переверните. Снова загрузите материал для печати в подающий лоток. Не перелистывайте стопку.
Материал для печати извлекается до попадания в выходной лоток.	Перезапустите принтер. Подождите, пока страница полностью не поступит в выходной лоток перед тем, как ее извлекать.
При двусторонней печати материал для печати удаляется до печати второй стороны документа.	Перезапустите принтер и снова распечатайте документ. Подождите, пока страница полностью не поступит в выходной лоток перед тем, как ее извлекать.
Используется материал для печати плохого качества.	Замените материал для печати.
Внутренние ролики Лотков 2, 3, 4 или 5 не могут захватить материал для печати.	Удалите верхний лист материала для печати. Если загружен материал, плотность которого превышает 120 г/м <sup>2</sup> , возможно, он не будет подаваться из лотка.
Материал для печати имеет неровные края.	Замените материал.

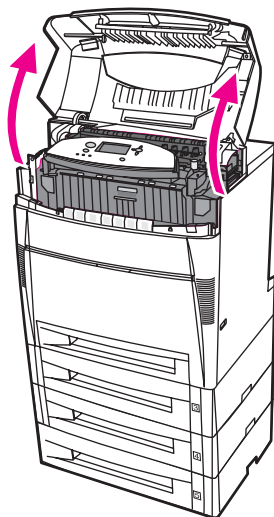
Причина	Решение
Используется перфорированный или тисненный материал для печати.	Такой материал плохо разделяется. Возможно, потребуется подавать отдельные листы из Лотка 1.
Срок службы расходных материалов принтера истек.	Проверьте, не отображаются ли на панели управления принтера сообщения о необходимости замены расходных материалов, или распечатайте страницу состояния расходных материалов, чтобы уточнить оставшийся срок службы расходных материалов. Для получения дополнительной информации см. раздел <a href="#">Замена расходных материалов</a> .
Материал для печати хранился неправильно.	<p>Замените материал для печати. Материал для печати следует хранить в оригинальной упаковке в месте с регулируемыми условиями окружающей среды.</p> <hr/> <p><b>Примечание</b></p> <p>Если замятия в принтере продолжают возникать, обратитесь в службу поддержки заказчиков HP или в авторизованную сервисную организацию HP. Для получения дополнительной информации см. <a href="http://www.hp.com/support/clj5550">http://www.hp.com/support/clj5550</a>.</p>

## Устранение замятий бумаги

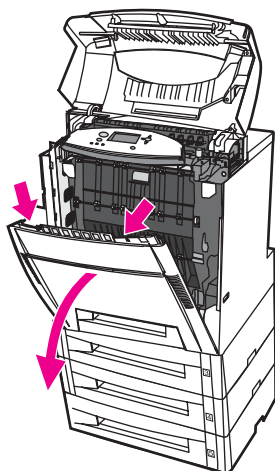
Каждый раздел ниже соответствует сообщению о замятии, которое может появиться на панели управления. Для устранения замятий пользуйтесь следующими процедурами.

### Замятие в Лотке 2, 3, 4 или 5

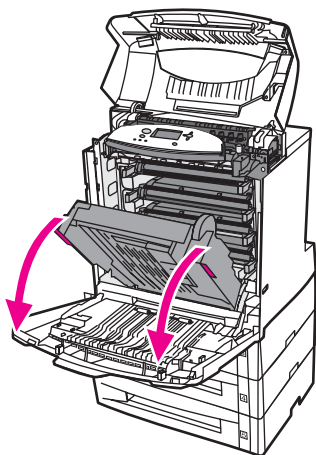
1. С помощью боковых ручек откройте верхнюю крышку.



2. Опустите вниз переднюю крышку.



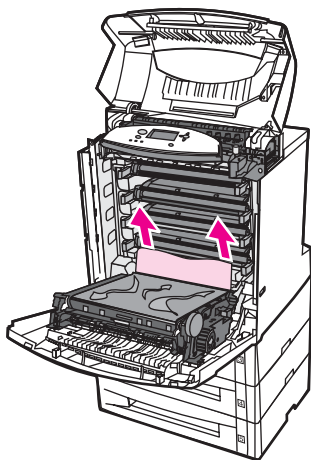
3. Взявшись за зеленые ручки на устройстве передачи, опустите его.



**ПРЕДУПРЕЖ-  
ДЕНИЕ**

Не кладите ничего на устройство передачи, пока оно открыто. Если устройство передачи повреждено, могут возникнуть проблемы с качеством печати.

4. Возьмите бумагу за оба угла и потяните вверх.

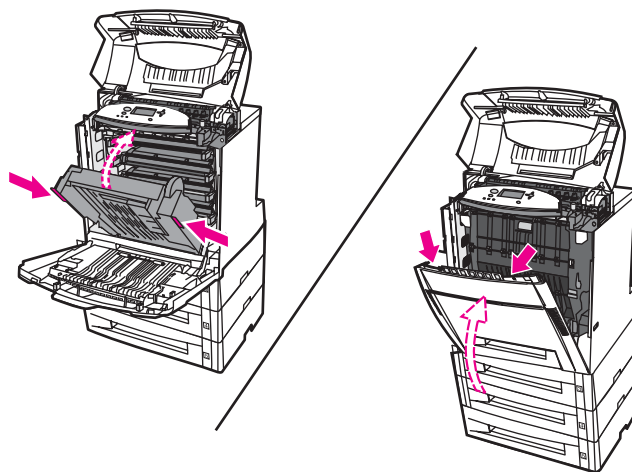


5. Проверьте тракт подачи бумаги и убедитесь, что он свободен.

**Примечание**

Если бумага разорвется, обязательно удалите все остатки бумаги из тракта подачи бумаги, прежде чем возобновить печать.

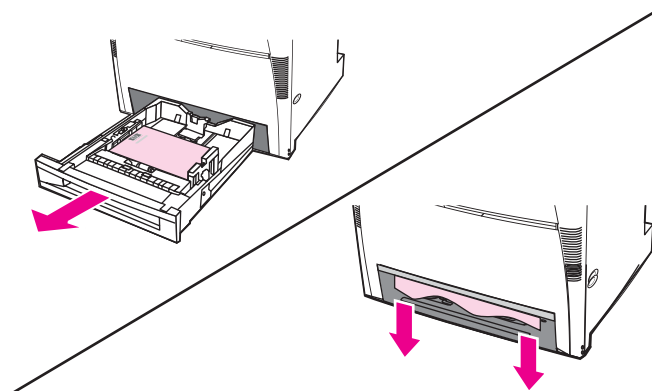
6. Закройте устройство передачи и переднюю крышку.



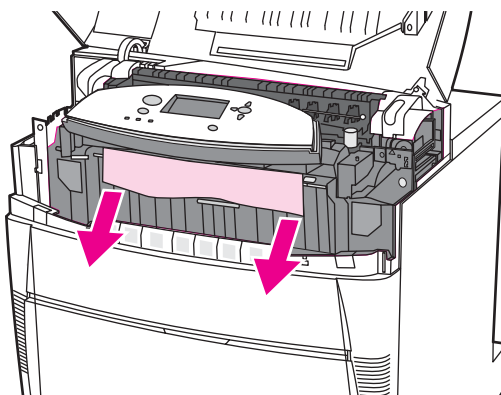
**Примечание**

При устранении замятий всегда рекомендуется проверять подающий лоток. Однако при открытии и закрытии подающего лотка с сообщениями об устранении замятий ничего не происходит.

7. Выньте Лоток 2 и положите его на плоскую поверхность. Извлеките всю частично поданную бумагу.



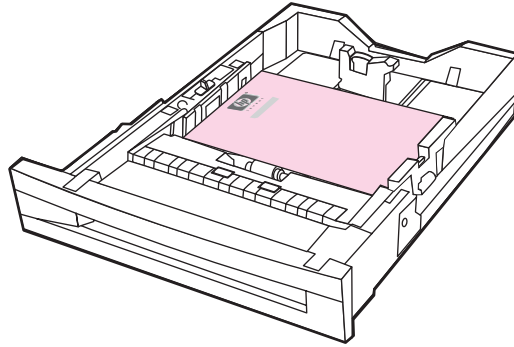
8. Проверьте тракт подачи бумаги сверху и убедитесь, что он свободен. Чтобы удалить частично поданную бумагу, вытяните ее вниз, взявшись за углы.



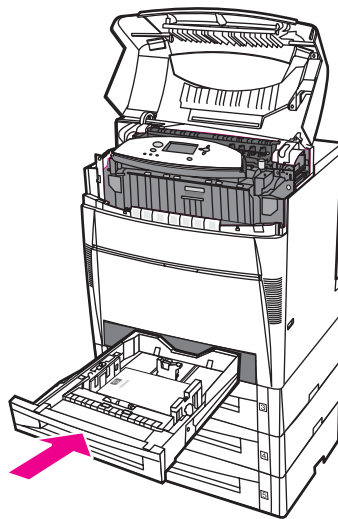
**Примечание**

Если бумага разорвется, обязательно удалите все остатки бумаги из тракта подачи бумаги, прежде чем возобновить печать.

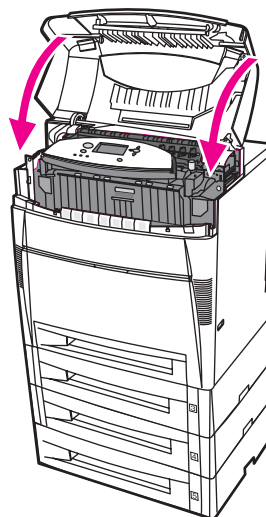
9. Убедитесь, что бумага расположена правильно и на одном уровне с направляющими бумагами.



10. Вставьте лоток в принтер. Убедитесь, что все лотки полностью закрыты.

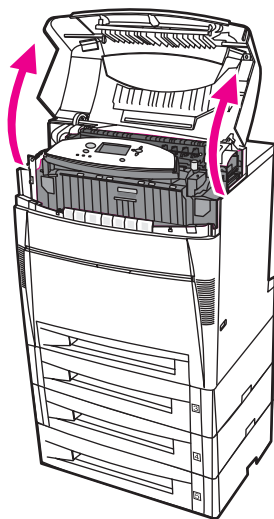


11. Закройте верхнюю крышку.

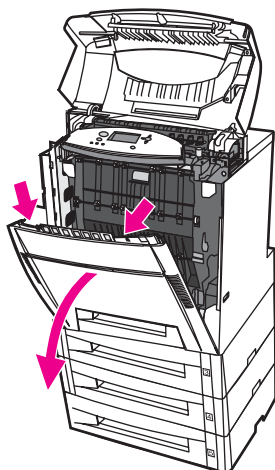


## Замятие в Лотке 3, 4 или 5

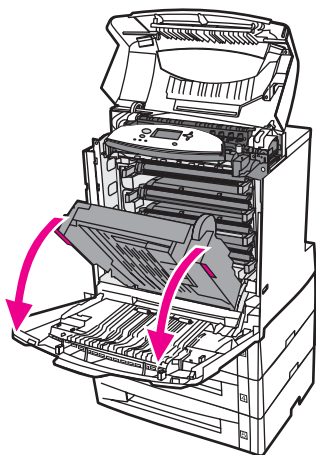
1. С помощью боковых ручек откройте верхнюю крышку.



2. Опустите вниз переднюю крышку.



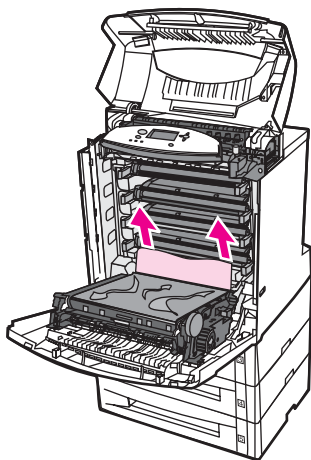
3. Взявшись за зеленые ручки на устройстве передачи, опустите его.



**ПРЕДУПРЕЖ-  
ДЕНИЕ**

Не кладите ничего на устройство передачи, пока оно открыто. Если устройство передачи повреждено, могут возникнуть проблемы с качеством печати.

4. Возьмите бумагу за оба угла и потяните вверх.

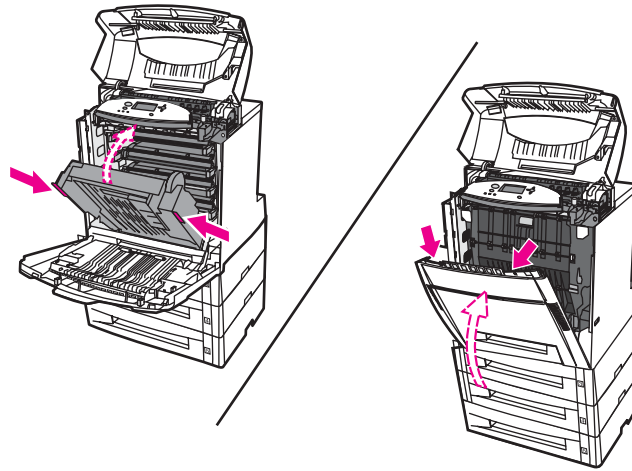


5. Проверьте тракт подачи бумаги и убедитесь, что он свободен.

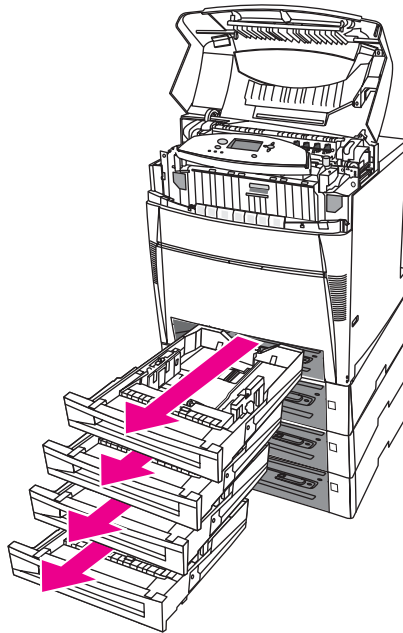
**Примечание**

Если бумага разорвется, обязательно удалите все остатки бумаги из тракта подачи бумаги, прежде чем возобновить печать.

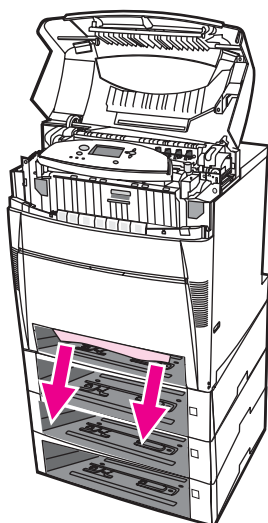
6. Закройте устройство передачи и переднюю крышку.



7. Выдвиньте дополнительные Лотки 3, 4 и 5 (если имеются) и положите их на ровную поверхность.



8. Извлеките всю частично поданную бумагу.

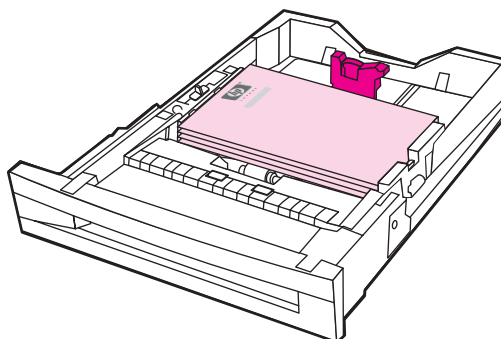


9. Проверьте тракт подачи бумаги сверху и убедитесь, что он свободен.

**Примечание**

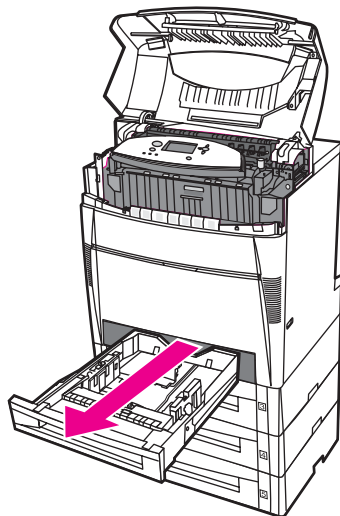
Если бумага разорвется, обязательно удалите все остатки бумаги из тракта подачи бумаги, прежде чем возобновить печать.

10. Проверьте Лотки 3, 4 и 5 и убедитесь, что бумага расположена правильно и на одном уровне с направляющими бумаги.

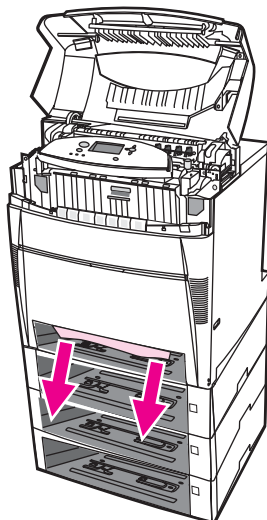


11. Вставьте лотки в принтер.

12. Выньте Лоток 2 и положите его на плоскую поверхность.



13. Извлеките всю частично поданную бумагу.



14. Проверьте тракт подачи бумаги сверху и убедитесь, что он свободен.

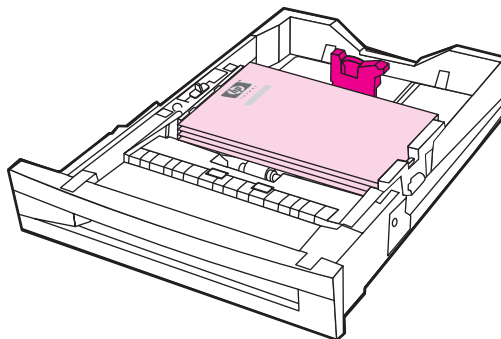
---

**Примечание**

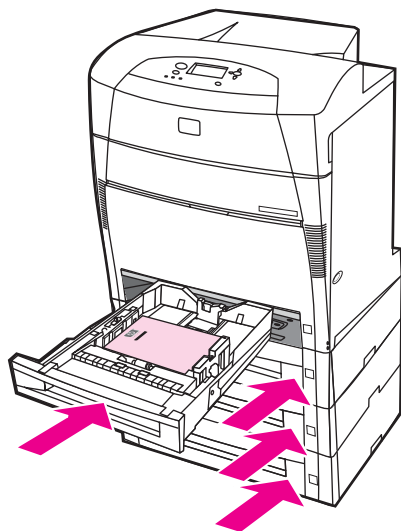
---

Если бумага разорвется, обязательно удалите все остатки бумаги из тракта подачи бумаги, прежде чем возобновить печать.

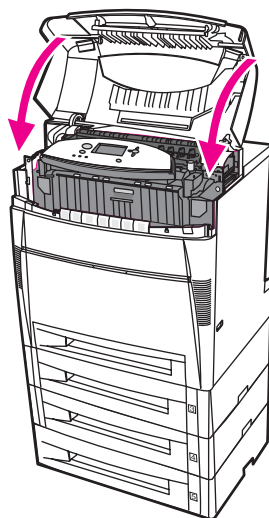
15. Проверьте слот спереди Лотка 2 и убедитесь, что бумага загружена правильно и на одном уровне с направляющими бумагами.



16. Вставьте Лоток 2 в принтер. Убедитесь, что все лотки полностью закрыты.

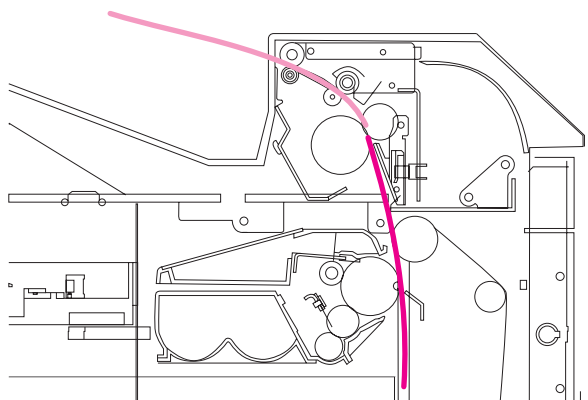


17. Закройте верхнюю крышку.

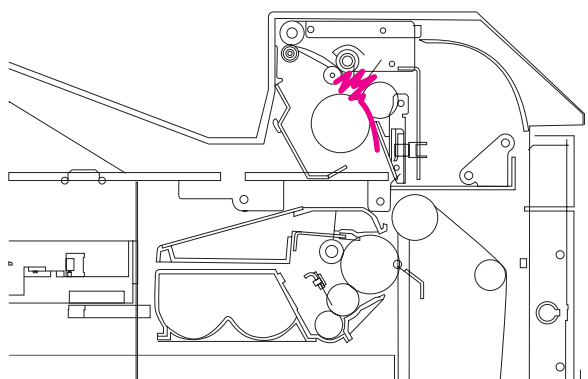


## Замятия в верхней крышке

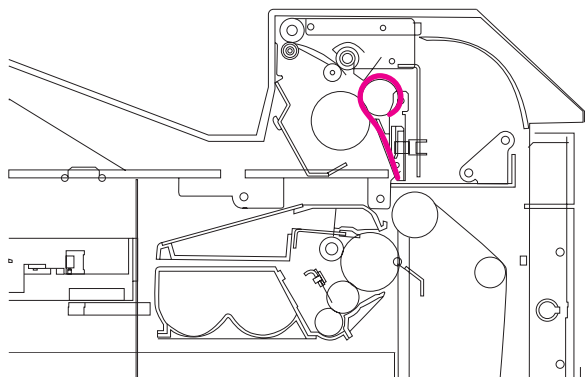
Замятия в верхней крышке происходят в местах, указанных ниже. Используйте процедуры, описанные в данном разделе, для устранения замятий в этих местах.



## Замявшаяся бумага



## Замятая бумага в термозлементе



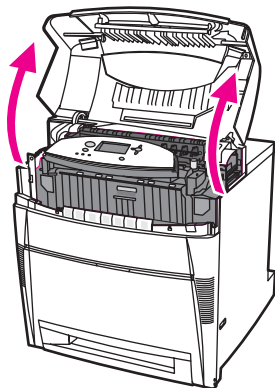
## Бумага закручена вокруг термозлемента

## Замятие в верхней крышке

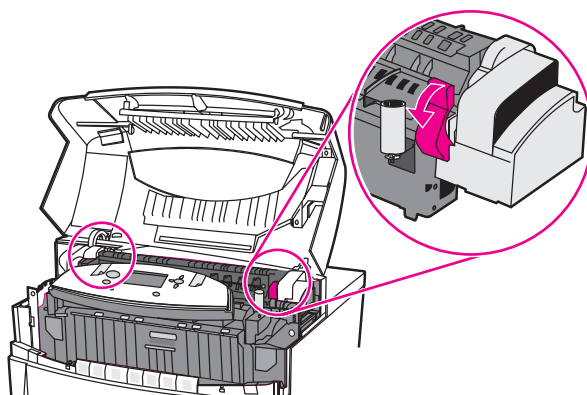
### ВНИМАНИЕ!

Не прикасайтесь к термозэлементу. Он горячий и может стать причиной ожога! Рабочая температура термозэлемента – 190°C. Подождите десять минут, чтобы термозэлемент остыл и к нему можно было прикасаться.

1. С помощью боковых ручек откройте верхнюю крышку.



2. С усилием потяните вперед две зеленые ручки, чтобы освободить ролики термозэлемента.



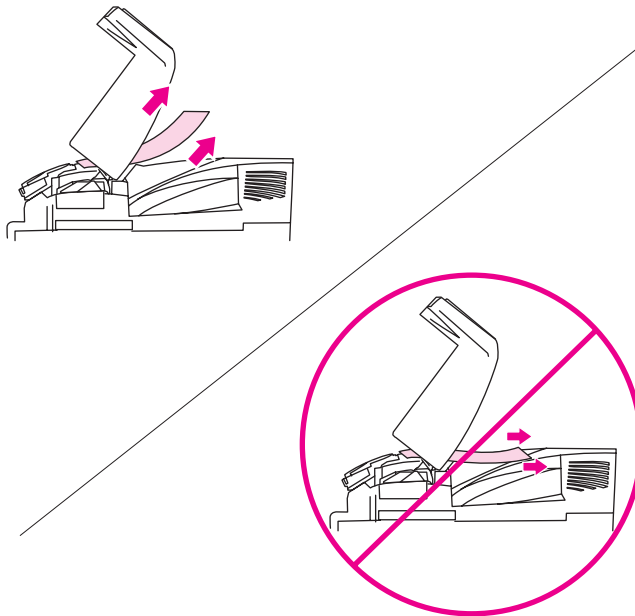
### ВНИМАНИЕ!

Не прикасайтесь к термозэлементу. Он горячий и может стать причиной ожога! Рабочая температура термозэлемента – 190°C. Подождите десять минут, чтобы термозэлемент остыл и к нему можно было прикасаться.

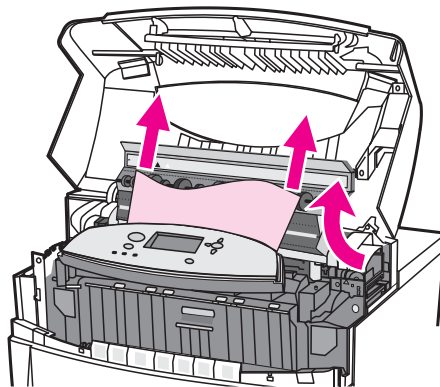
**ПРЕДУПРЕЖДЕНИЕ**

3. При удалении бумаги, по возможности, держитесь за оба угла.

Материал для печати необходимо извлечь, потянув его вверх.



4. Откройте крышку термоэлемента и удалите бумагу, замятую в термоэлементе.



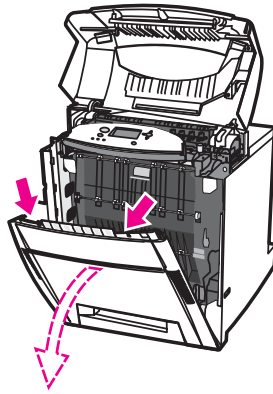
**ВНИМАНИЕ!**

Не прикасайтесь к внутренним частям термоэлемента, пока он не остынет.

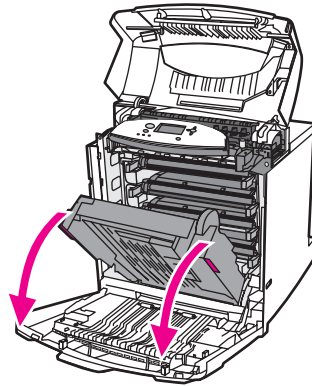
**Примечание**

Если бумага разорвется, обязательно удалите все остатки бумаги из тракта подачи бумаги, прежде чем возобновить печать.

5. Опустите вниз переднюю крышку.



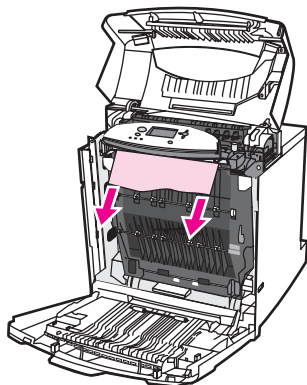
6. Взявшись за зеленые ручки на устройстве передачи, опустите его.



**ПРЕДУПРЕЖ-  
ДЕНИЕ**

Не кладите ничего на устройство передачи, пока оно открыто. Если устройство передачи повреждено, могут возникнуть проблемы с качеством печати.

7. Если бумага перекрутилась вокруг ролика термозлемента или застряла в них, вытяните ее *вниз*, взявшись за углы.



**Примечание**

Если бумага перекрутилась вокруг ролика, для удаления бумаги важно тянуть *вниз*. Если потянуть вверх, то можно повредить ролики термозлемента, что приведет к появлению дефектов печати.

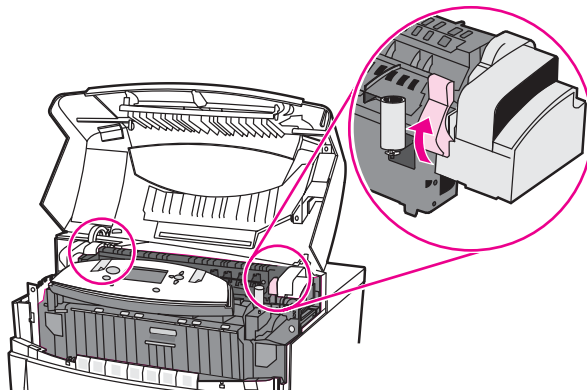
**ВНИМАНИЕ!**

Не прикасайтесь к внутренним частям термозлемента, пока он не остынет.

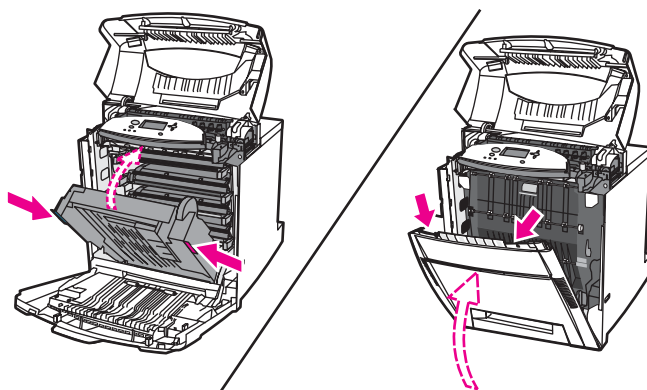
**Примечание**

Если бумага разорвется, обязательно удалите все остатки бумаги из тракта подачи бумаги, прежде чем возобновить печать.

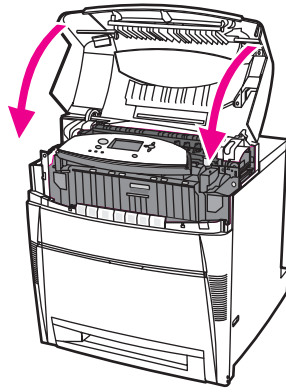
8. С усилием нажмите на две зеленые ручки по обеим сторонам термозлемента, чтобы снова установить ролики термозлемента на место.



9. Закройте устройство передачи и переднюю крышку.

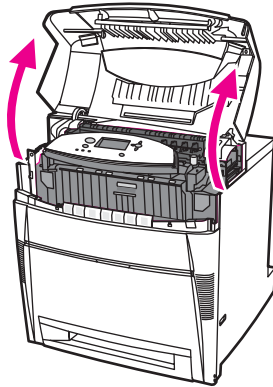


10. Закройте верхнюю крышку.

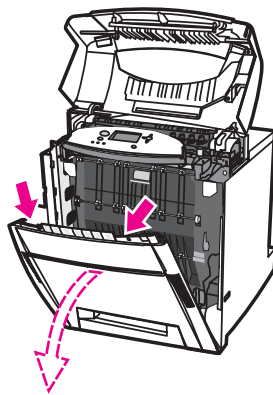


## Замятие при подаче бумаги или в тракте подачи бумаги

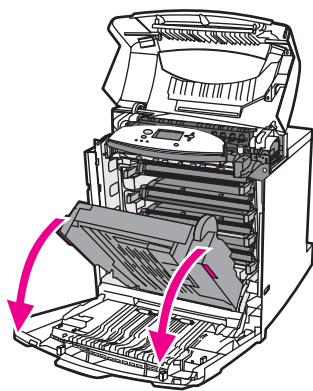
1. С помощью боковых ручек откройте верхнюю крышку.



2. Опустите вниз переднюю крышку.



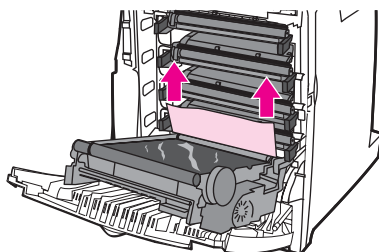
3. Взявшись за зеленые ручки на устройстве передачи, опустите его.



**ПРЕДУПРЕЖДЕНИЕ**

Не кладите ничего на устройство передачи, пока оно открыто. Если устройство передачи повреждено, могут возникнуть проблемы с качеством печати.

4. Возьмите бумагу за оба угла и потяните вверх.

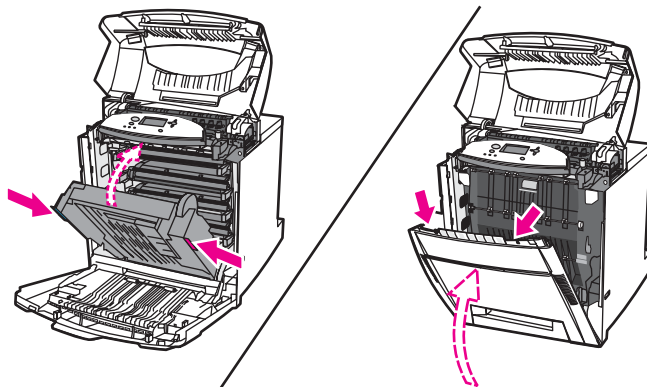


5. Проверьте тракт подачи бумаги и убедитесь, что он свободен.

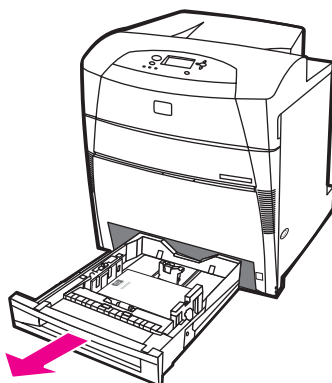
**Примечание**

Если бумага разорвется, обязательно удалите все остатки бумаги из тракта подачи бумаги, прежде чем возобновить печать.

6. Закройте устройство передачи и переднюю крышку.



7. Выдвиньте Лоток 2 (и Лотки 3, 4 и 5, если принтер оборудован данными лотками). Положите каждый лоток на ровную поверхность. Извлеките всю частично поданную бумагу из этих лотков.



8. Проверьте тракт подачи бумаги сверху и снизу и убедитесь, что он свободен.

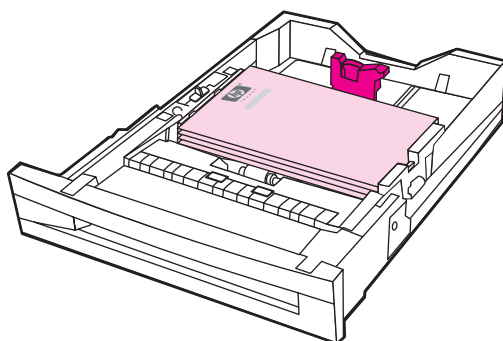
---

**Примечание**

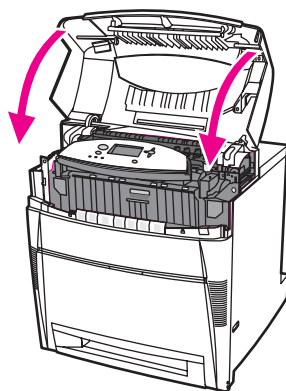
---

Если бумага разорвется, обязательно удалите все остатки бумаги из тракта подачи бумаги, прежде чем возобновить печать.

9. Проверьте Лотки 2, 3, 4 и 5 и убедитесь, что бумага в каждом лотке расположена правильно и на одном уровне с направляющими бумаги. Вставьте лотки в принтер. Убедитесь, что все лотки полностью закрыты.

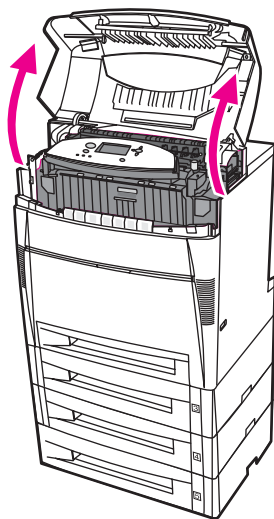


10. Закройте верхнюю крышку.

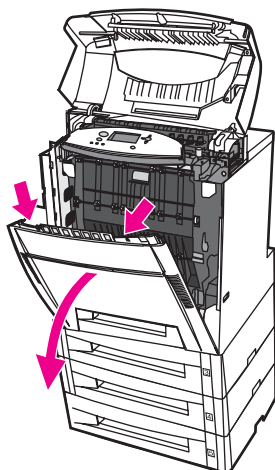


## Многочисленные замятия в тракте подачи бумаги

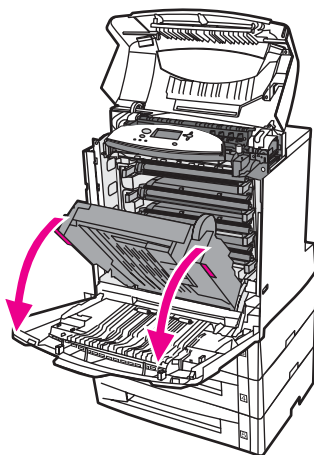
1. С помощью боковых ручек откройте верхнюю крышку.



2. Опустите вниз переднюю крышку.



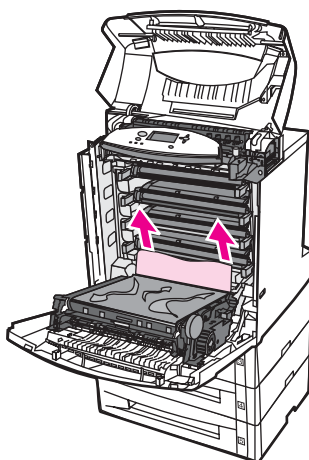
3. Взявшись за зеленые ручки на устройстве передачи, опустите его.



#### **ПРЕДУПРЕЖДЕНИЕ**

Не кладите ничего на устройство передачи, пока оно открыто. Если устройство передачи повреждено, могут возникнуть проблемы с качеством печати.

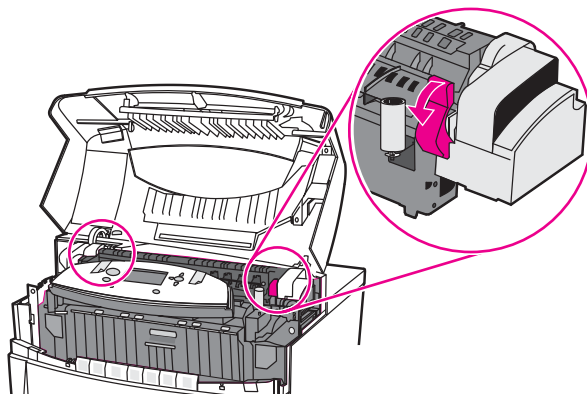
4. Проверьте устройство передачи и убедитесь, что оно свободно.
5. При удалении материала для печати, по возможности, держитесь за оба угла.



#### **Примечание**

Если материал для печати разорвется, обязательно удалите все его остатки из тракта подачи бумаги, прежде чем возобновить печать.

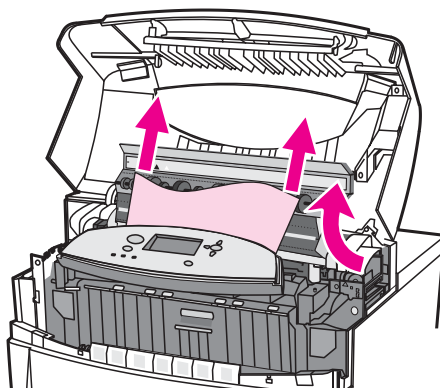
6. С усилием потяните вперед две зеленые ручки, чтобы освободить ролики термоэлемента.



**ВНИМАНИЕ!**

Не прикасайтесь к термоэлементу. Он горячий и может стать причиной ожога! Рабочая температура термоэлемента – 190 °С. Прежде чем прикасаться к термоэлементу, подождите 10 минут, пока он не остынет.

7. Откройте крышку термоэлемента.



8. Проверьте термоэлемент и удалите бумагу, замятую в термоэлементе.

**ВНИМАНИЕ!**

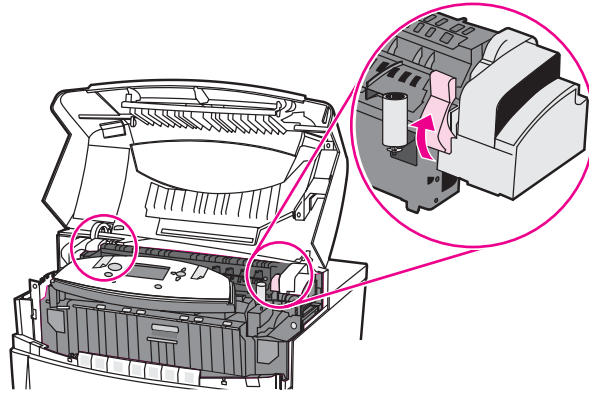
Не прикасайтесь к внутренним частям термоэлемента, пока он не остынет.

**Примечание**

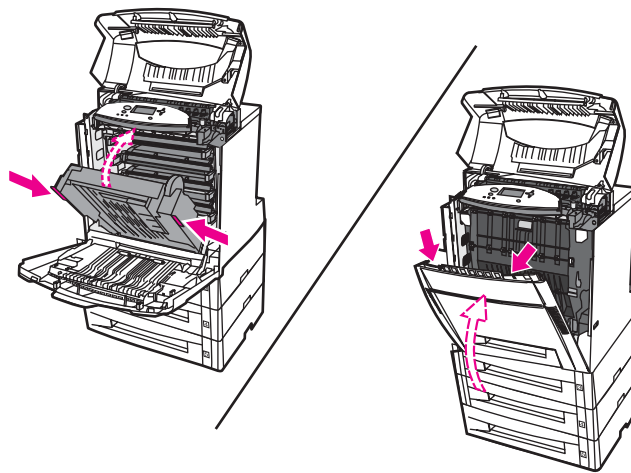
Если бумага разорвется, обязательно удалите все остатки бумаги из тракта подачи бумаги, прежде чем возобновить печать.

9. Закройте крышку термоэлемента.

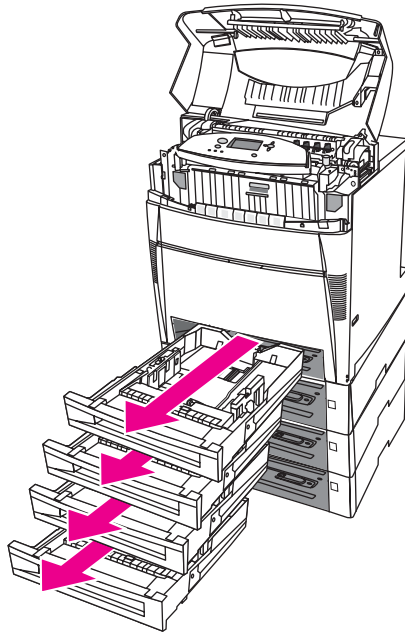
10. С усилием нажмите на две зеленые ручки по обеим сторонам термоэлемента, чтобы снова установить ролики термоэлемента на место.



11. Закройте устройство передачи и переднюю крышку.

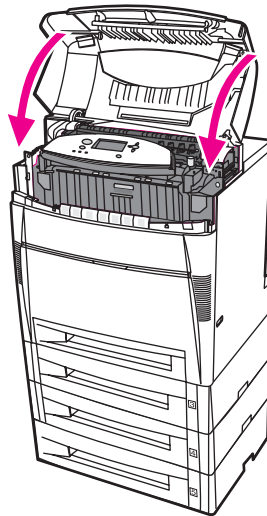


12. Выдвиньте Лотки 2, 3, 4 и 5 и поместите каждый из них на ровную поверхность. Извлеките всю частично поданную бумагу из этих лотков.



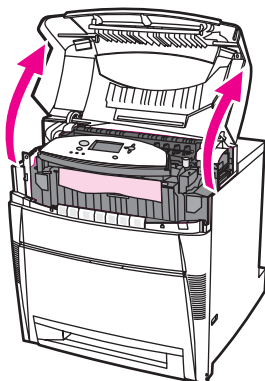
13. Проверьте тракт подачи бумаги сверху и снизу от каждого из лотков и убедитесь, что он свободен.

14. Закройте верхнюю крышку.

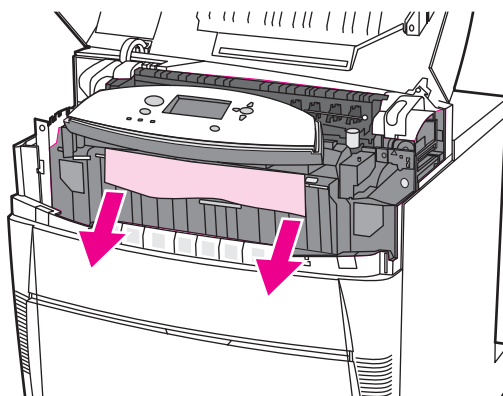


## Замятие в тракте подачи при двусторонней печати

1. С помощью боковых ручек откройте верхнюю крышку.



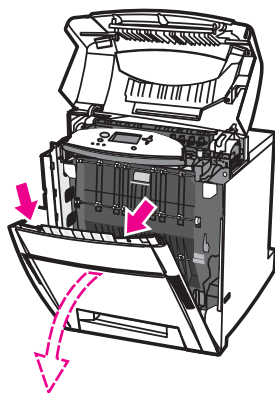
2. Возьмите бумагу за оба угла и потяните вниз.



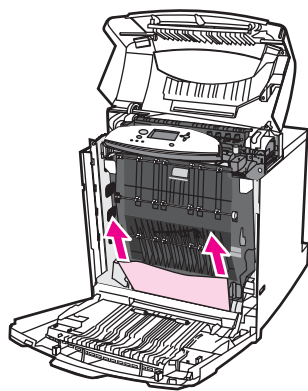
### Примечание

Если бумага разорвется, обязательно удалите все остатки бумаги из тракта подачи бумаги, прежде чем возобновить печать.

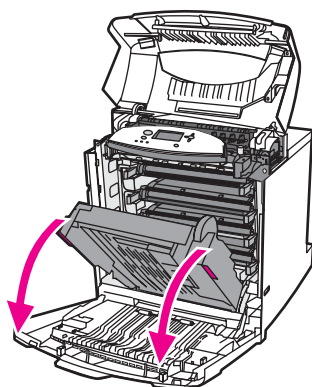
3. Опустите вниз переднюю крышку.



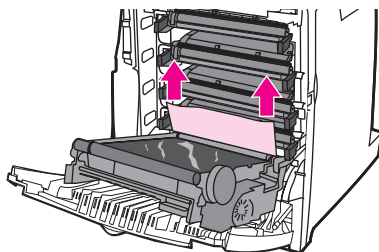
4. Возьмите бумагу за оба угла и потяните вверх.



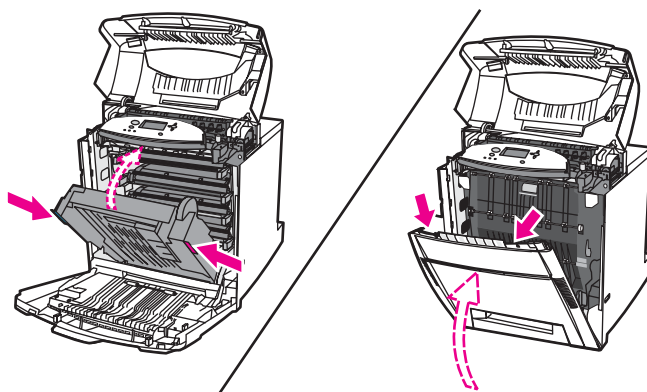
5. Если бумагу отсюда невозможно достать, потяните устройство передачи вниз, взявшись за зеленые ручки на обеих сторонах устройства передачи.



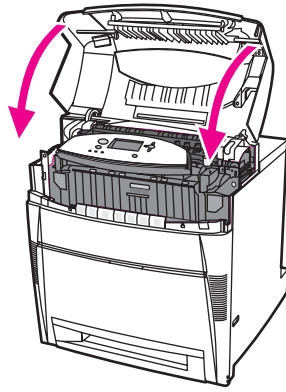
6. Возьмите бумагу за оба угла и потяните вверх.



7. Закройте устройство передачи и переднюю крышку.

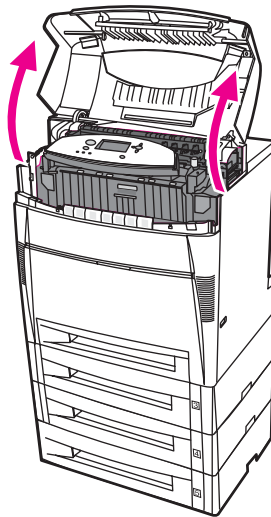


8. Закройте верхнюю крышку.

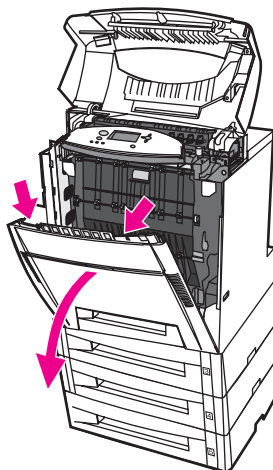


## Многочисленные замятия в тракте подачи бумаги при двусторонней печати

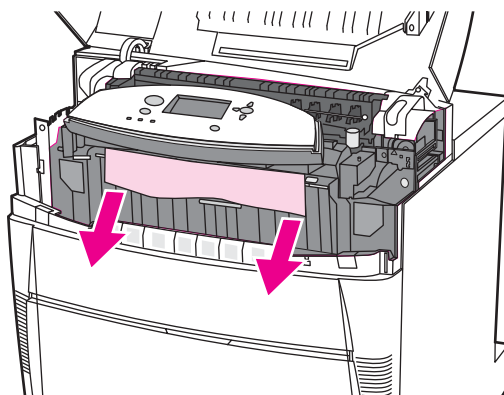
1. С помощью боковых ручек откройте верхнюю крышку.



2. Опустите вниз переднюю крышку.



3. Возьмите бумагу за оба угла и потяните вниз.



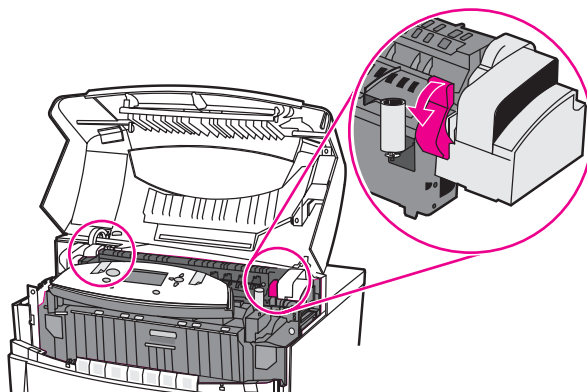
---

**Примечание**

---

Если бумага разорвется, обязательно удалите все остатки бумаги из тракта подачи бумаги, прежде чем возобновить печать.

4. С усилием потяните вперед две зеленые ручки, чтобы освободить ролики термоэлемента.



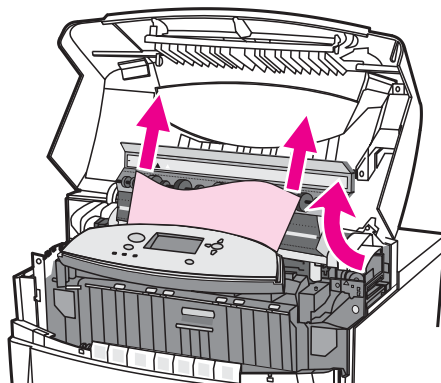
---

**ВНИМАНИЕ!**

---

Не прикасайтесь к термоэлементу. Он горячий и может стать причиной ожога! Рабочая температура термоэлемента - 190°C. Прежде чем прикасаться к термоэлементу, подождите 10 минут, пока он не остынет.

5. Откройте крышку термоэлемента.



6. Проверьте термоэлемент и удалите бумагу, замятую в термоэлементе.

**ВНИМАНИЕ!**

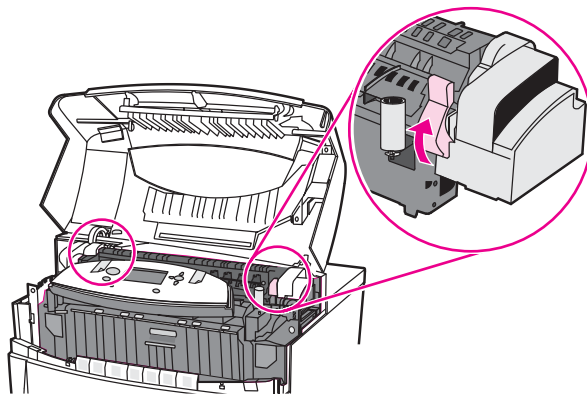
Не прикасайтесь к внутренним частям термоэлемента, пока он не остынет.

**Примечание**

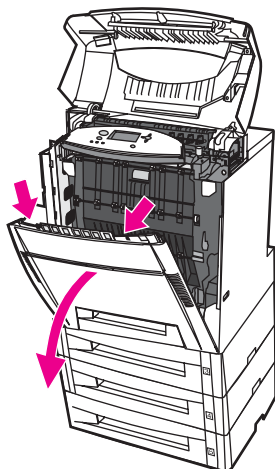
Если материал для печати разорвется, обязательно удалите все его остатки из тракта подачи бумаги, прежде чем возобновить печать.

7. Закройте крышку термоэлемента.

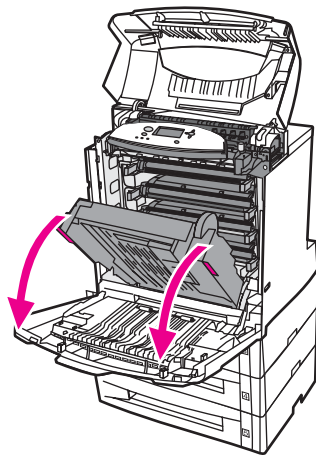
8. С усилием нажмите на две зеленые ручки по обеим сторонам термоэлемента, чтобы снова установить ролики термоэлемента на место.



9. Опустите вниз переднюю крышку.



10. Взявшись за зеленые ручки на устройстве передачи, опустите его.



**ПРЕДУПРЕЖДЕНИЕ**

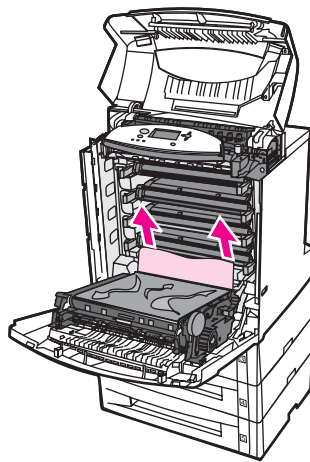
Не кладите ничего на устройство передачи, пока оно открыто. Если устройство передачи повреждено, могут возникнуть проблемы с качеством печати.

11. Проверьте устройство передачи и убедитесь, что оно свободно.

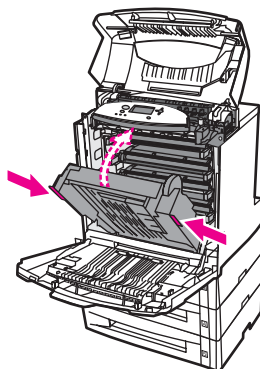
**Примечание**

Если материал для печати разорвется, обязательно удалите все его остатки из тракта подачи бумаги, прежде чем возобновить печать.

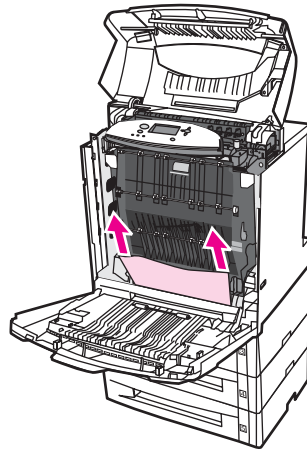
12. При удалении материала для печати, по возможности, держитесь за оба угла.



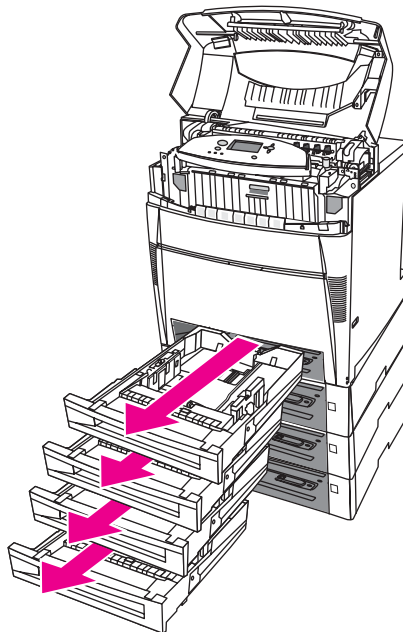
13. Закройте устройство передачи.



14. Если после открытия устройства передачи (пункт 12) не удалось извлечь бумагу, вытяните ее верх, взявшись за оба угла.

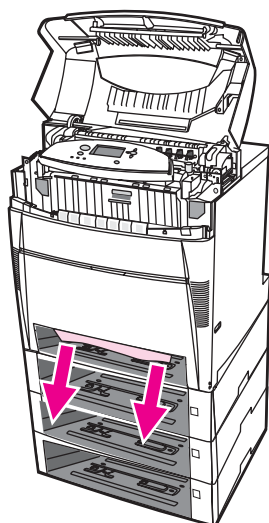


15. Выдвиньте Лотки 2, 3, 4 и 5 и поместите каждый из них на ровную поверхность. Извлеките всю частично поданную бумагу из этих лотков.



16. Проверьте тракт подачи бумаги сверху и снизу от каждого из лотков и убедитесь, что он свободен.

17. Извлеките всю частично поданную бумагу.

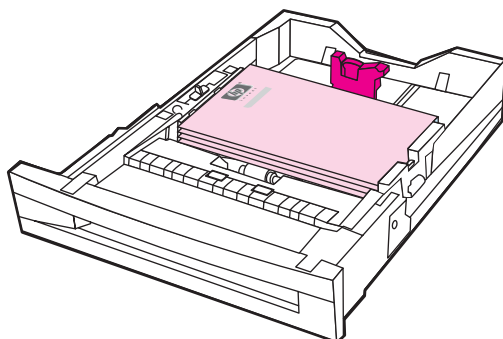


18. Проверьте тракт подачи бумаги сверху и убедитесь, что он свободен.

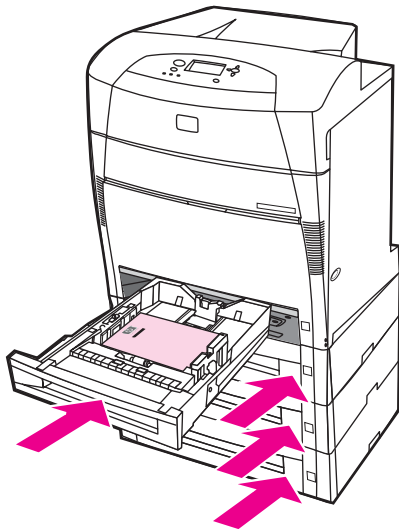
**Примечание**

Если бумага разорвется, обязательно удалите все остатки бумаги из тракта подачи бумаги, прежде чем возобновить печать.

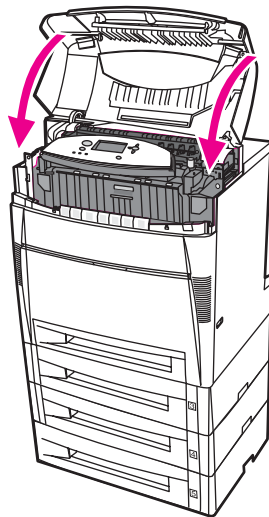
19. Проверьте слот спереди каждого из лотков и убедитесь, что бумага загружена правильно и на одном уровне с направляющими бумаги.



20. Вставьте лотки в принтер. Убедитесь, что все лотки полностью закрыты.



21. Закройте верхнюю крышку.



## Неполадки при работе с материалами для печати

Используйте только материалы для печати, которые соответствуют характеристикам, приведенным в руководстве *HP LaserJet Printer Family Print Media Guide*. Информацию о заказе см. в разделе [Расходные материалы и дополнительные принадлежности](#).

Спецификации бумажных материалов для этого принтера см. в разделе [Вес и размеры поддерживаемой бумаги](#).

### Принтер подает несколько листов

Причина	Решение
Подающий лоток переполнен.	Удалите лишний материал для печати из подающего лотка.
Уровень бумаги в подающем лотке (Лотки 2, 3, 4 и 5) превышает отметку максимальной высоты.	Откройте входной лоток и убедитесь в том, что высота стопки бумаги ниже отметки.
Листы материала для печати прилипают друг к другу.	Выньте материал для печати, согните его и поверните на 180 градусов или переверните, а затем снова загрузите в лоток.  <b>Примечание</b> Не перелистывайте стопку. Во время перелистывания может накапливаться статическое электричество, которое затем может привести к слипанию листов.
Материал для печати не отвечает техническим характеристикам принтера.	Используйте только материал для печати, который соответствует спецификациям HP для этого принтера. См. <a href="#">Вес и размеры поддерживаемой бумаги</a> .
Глянцевая бумага используется в условиях повышенной влажности.	Используйте бумагу другого типа.

### Принтер подает бумагу неверного формата

Причина	Решение
В подающий лоток загружен материал для печати неверного размера.	Загрузите в подающий лоток материал нужного размера.
В приложении или драйвере принтера выбран неправильный размер материала для печати.	Проверьте параметры в приложении и драйвере принтера, поскольку параметры приложения заменяют параметры, установленные в драйвере принтера и на панели управления, а параметры драйвера принтера заменяют параметры, установленные на панели управления. Для получения дополнительной информации о том, как получить доступ к драйверам принтера, см. <a href="#">Доступ к драйверам принтера</a> .

**Принтер подает бумагу неверного формата (продолжение на следующей странице)**

Причина	Решение
На панели управления принтера выбран неправильный размер материала для печати для Лотка 1.	На панели управления выберите правильный размер материала для Лотка 1.
Неправильно настроен размер материала для подающего лотка.	Чтобы определить, для какого лотка настроен размер материала, распечатайте таблицу параметров или воспользуйтесь панелью управления.
Ограничители в лотке не придвинуты к бумаге.	Проверьте, что задние ограничители и ограничители ширины касаются бумаги.
Переключатель НЕСТАНДАРТНЫЙ/ СТАНДАРТНЫЙ в лотке находится в неправильном положении.	Убедитесь, что переключатель установлен в положение, соответствующее размеру загруженного материала.

**Принтер подает бумагу из неверного лотка**

Причина	Решение
Используется драйвер для другого принтера. Для получения дополнительной информации о том, как получить доступ к драйверам принтера, см. <a href="#">Доступ к драйверам принтера</a> .	Используйте драйвер для этого принтера.
Указанный лоток пуст.	Загрузите материал в указанный лоток.
Для запрашиваемого лотка установлено следующее поведение <b>ПЕРВЫЙ</b> в подменю настройки системы меню конфигурации устройства.	Измените значение параметра на <b>ИСКЛЮЧИТЕЛЬНО</b> .
Неправильно настроен размер материала для подающего лотка.	Чтобы определить, для какого лотка настроен размер материала, распечатайте таблицу параметров или воспользуйтесь панелью управления.
Ограничители в лотке не придвинуты к бумаге.	Убедитесь, что ограничители касаются бумаги.
Переключатель НЕСТАНДАРТНЫЙ/ СТАНДАРТНЫЙ в лотке находится в неправильном положении.	Убедитесь, что переключатель установлен в положение, соответствующее размеру загруженного материала.
Для параметра <b>ЗАПРОШЕН.ЛОТОК</b> на панели управления принтера установлено значение <b>ИСКЛЮЧИТЕЛЬНО</b> , а запрошенный лоток пуст. Принтер не будет использовать другой лоток.	Загрузите бумагу в указанный лоток. или Измените значение параметра с <b>ИСКЛЮЧИТЕЛЬНО</b> на <b>ПЕРВЫЙ</b> в меню конфигурации. Это позволит принтеру использовать бумагу из других лотков, если в указанный лоток бумага не загружена.

**Не выполняется автоматическая подача материала для печати**

Причина	Решение
В приложении выбран параметр подачи вручную.	Загрузите материал в Лоток 1 или, если он уже загружен, нажмите кнопку ✓.

**Не выполняется автоматическая подача материала для печати (продолжение на следующей странице)**

Причина	Решение
Загружен материал для печати неверного размера.	Загрузите материал нужного размера.
Подающий лоток пуст.	Загрузите материал в подающий лоток.
Материал после предыдущего замятия удален не полностью.	Откройте принтер и удалите весь материал. Внимательно осмотрите область термоэлемента и удалите застрявшую бумагу. См. <a href="#">Замятия бумаги</a> .
Неправильно настроен размер материала для подающего лотка.	Чтобы определить, для какого лотка настроен размер материала, распечатайте таблицу параметров или воспользуйтесь панелью управления.
Ограничители в лотке не придвинуты к бумаге.	Убедитесь, что ограничители касаются бумаги.
Переключатель НЕСТАНДАРТНЫЙ/ СТАНДАРТНЫЙ в лотке находится в неправильном положении.	Убедитесь, что переключатель установлен в положение, соответствующее размеру загруженного материала.
Для параметра Запрос ручной подачи установлено значение <b>ВСЕГДА</b> . Принтер всегда запрашивает ручную подачу, даже если в лотке имеется бумага.	Откройте лоток, повторно загрузите бумагу, затем закройте лоток.  В противном случае измените значение параметра запроса ручной подачи на <b>ЗАГРУЗКА НЕ ВЫПОЛ.</b> При использовании этого значения, принтер запрашивает ручную подачу, только когда в нем отсутствует бумага.
Для параметра <b>ЗАПРОШЕН.ЛОТОК</b> на панели управления принтера установлено значение <b>ИСКЛЮЧИТЕЛЬНО</b> , а запрошенный лоток пуст. Принтер не будет использовать другой лоток.	Загрузите бумагу в указанный лоток.  или  Измените значение параметра с <b>ИСКЛЮЧИТЕЛЬНО</b> на <b>ПЕРВЫЙ</b> в меню конфигурации. Это позволит принтеру использовать бумагу из других лотков, если в указанный лоток бумага не загружена.

**Невозможно выбрать размеры бумаги для лотков 2, 3, 4 или 5 с помощью панели управления принтера.**

Причина	Решение
Принтер автоматически распознает некоторые размеры бумаги, если переключатель лотка установлен в положение Стандартный, а направляющие ширины и длины бумаги установлены в положение для стандартной бумаги.	Установите переключатель лотка в положение Пользовательский или отрегулируйте направляющие ширины и длины лотка рядом со стопкой бумаги. Для получения дополнительной информации см. <a href="#">Конфигурирование подающих лотков</a> .

**Материал для печати не подается из Лотков 2, 3, 4 или 5**

Причина	Решение
В приложении выбран параметр подачи вручную.	Загрузите материал в Лоток 1 или, если он уже загружен, нажмите кнопку ✓.

**Материал для печати не подается из Лотков 2, 3, 4 или 5 (продолжение на следующей странице)**

Причина	Решение
Загружен материал для печати неверного размера.	Загрузите материал нужного размера.
Подающий лоток пуст.	Загрузите материал в подающий лоток.
На панели управления принтера выбран неправильный тип материала для лотка.	На панели управления выберите правильный тип материала для подающего лотка.
Материал после предыдущего замятия удален не полностью.	Откройте принтер и удалите весь материал. Внимательно осмотрите область термоэлемента и удалите застрявшую бумагу. См. <a href="#">Замятия бумаги</a> .
Лотки 3, 4 или 5 не отображаются в списке выбора подающего лотка.	Лотки 3, 4 или 5 отображаются в списке только том случае, если они установлены. Проверьте, что Лотки 3, 4 и 5 установлены правильно. Убедитесь, что задана конфигурация драйвера принтера для распознавания Лотков 3, 4 или 5. Для получения дополнительной информации о том, как получить доступ к драйверам принтера, см. <a href="#">Доступ к драйверам принтера</a> .
Лотки 3, 4 или 5 установлены неправильно.	Распечатайте таблицу параметров, чтобы убедиться, что установлены Лотки 3, 4 или 5. Если они не установлены, проверьте правильность подключения к принтеру дополнительного подающего лотка на 500 листов или 2 лотков подачи бумаги на 500 листов.
Неправильно настроен размер материала для подающего лотка.	Чтобы определить, для какого лотка настроен размер материала, распечатайте таблицу параметров или воспользуйтесь панелью управления.
Ограничители в лотке не придвинуты к бумаге.	Убедитесь, что ограничители касаются бумаги.
Переключатель НЕСТАНДАРТНЫЙ/СТАНДАРТНЫЙ в лотке находится в неправильном положении.	Убедитесь, что переключатель установлен в положение, соответствующее размеру загруженного материала.
Для параметра <b>ЗАПРОШЕН.ЛОТОК</b> на панели управления принтера установлено значение <b>ИСКЛЮЧИТЕЛЬНО</b> , а запрошенный лоток пуст. Принтер не будет использовать другой лоток.	Загрузите бумагу в указанный лоток. или Измените значение параметра с <b>ИСКЛЮЧИТЕЛЬНО</b> на <b>ПЕРВЫЙ</b> в меню конфигурации. Это позволит принтеру использовать бумагу из других лотков, если в указанный лоток бумага не загружена.

**Не выполняется подача прозрачных пленок и глянцевой бумаги**

Причина	Решение
В программном обеспечении или в драйвере принтера не указан правильный тип материала для печати.	Убедитесь, что в программном обеспечении или драйвере принтера правильно выбран тип материала.

**Не выполняется подача прозрачных пленок и глянцевой бумаги (продолжение на следующей странице)**

Причина	Решение
Подающий лоток переполнен.	Удалите лишний материал для печати из подающего лотка. Не загружайте более 200 листов глянцевой бумаги или глянцевой пленки или более 100 прозрачных пленок в Лотки 2, 3, 4 или 5. Не превышайте максимальную высоту загрузки для Лотка 1.
Материал для печати в другом лотке того же размера, что и прозрачные пленки, а принтер по умолчанию использует другой лоток.	Убедитесь, что в приложении или драйвере принтера выбран подающий лоток, содержащий прозрачные пленки или глянцевую бумагу. Для конфигурации лотка в соответствии с типом загруженного материала используйте панель управления. Для получения дополнительной информации о том, как получить доступ к драйверам принтера, см. <a href="#">Доступ к драйверам принтера</a> .
Лоток, содержащий прозрачные пленки или глянцевую бумагу, неправильно настроен для этого типа материала.	Убедитесь, что в приложении или драйвере принтера выбран подающий лоток, содержащий прозрачные пленки или глянцевую бумагу. Для конфигурации лотка в соответствии с типом загруженного материала используйте панель управления. См. <a href="#">Конфигурирование подающих лотков</a> . Для получения дополнительной информации о том, как получить доступ к драйверам принтера, см. <a href="#">Доступ к драйверам принтера</a> .
Возможно, прозрачные пленки и глянцевая бумага не отвечают поддерживаемым характеристикам материала для печати.	Используйте только материал для печати, который соответствует спецификациям HP для этого принтера. См. <a href="#">Вес и размеры поддерживаемой бумаги</a> .

**Неправильно выполняется печать на прозрачных пленках, а на панели управления принтера отображается сообщение об ошибке, указывающее на возникновение в лотке проблемы с материалом для печати.**

Причина	Решение
Загрязнен датчик типа бумаги, о чем свидетельствует появление сообщения об ошибке <b>41.5 НЕПРЕДВИДЕННЫЙ ТИП В ЛОТКЕ</b> .	Почистите датчик ОНТ. См. <a href="#">Периодическая чистка</a> .

**Конверты заминаются или не подаются в принтер**

Причина	Решение
Конверты загружены в лоток, который не выполняет их подачу. Подача конвертов возможна только из Лотка 1.	Загрузите конверты в Лоток 1.

**Конверты заминаются или не подаются в принтер (продолжение на следующей странице)**

Причина	Решение
Конверты смяты или повреждены.	Попробуйте загрузить другие конверты. Храните конверты в среде с регулируемыми климатическими условиями. Попробуйте развернуть конверты и загрузить их длинной стороной вперед, а затем установите переключатель лотка в положение Пользовательский. См. <a href="#">Конфигурирование подающих лотков</a> .
Конверты склеиваются из-за слишком большого содержания влаги.	Попробуйте загрузить другие конверты. Храните конверты в среде с регулируемыми климатическими условиями.
Неправильная ориентация конвертов.	Проверьте правильность загрузки конвертов. См. <a href="#">Конфигурирование подающих лотков</a> .
Принтер не поддерживает используемые конверты.	См. раздел <a href="#">Вес и размеры поддерживаемой бумаги</a> или <i>Руководство Print Media Guide для принтеров семейства HP LaserJet</i> .
Лоток 1 настроен на размер, который отличается от размера конвертов.	Сконфигурируйте размер Лотка 1 для конвертов.

**Материал выходит смятым или сморщенным**

Причина	Решение
Материал для печати не отвечает техническим характеристикам принтера.	Используйте только материал для печати, который соответствует спецификациям HP для этого принтера. См. <a href="#">Вес и размеры поддерживаемой бумаги</a> .
Используется материал с дефектами или плохого качества.	Удалите материал из подающего лотка и загрузите материал хорошего качества.
Принтер работает в условиях повышенной влажности.	Проверьте, соответствует ли влажность окружающей среды установленному в спецификации рабочему диапазону. См. <a href="#">Технические характеристики принтера</a> .
Выполняется печать больших областей со сплошной заливкой.	Большие области со сплошной заливкой могут вызывать дополнительное скручивание материала. Попробуйте другой узор заливки.
Используемый материал для печати хранился неправильно и возможно впитал влагу.	Удалите материал и замените его новым из неоткрытой пачки.
Края бумаги плохо обрезаны.	Выньте материал для печати, согните его и поверните на 180 градусов или переверните, а затем снова загрузите в лоток. Не перелистывайте стопку. Если неполадку устранить не удалось, замените материал для печати.

**Материал выходит смятым или сморщенным (продолжение на следующей странице)**

Причина	Решение
Материал для печати специального типа не настроен для этого лотка или не выбран в программном обеспечении.	Выполните настройку программы для этого материала (см. документацию по программе). Сконфигурируйте лоток для этого материала, см. раздел <a href="#">Конфигурирование подающих лотков</a> .

**Принтер не выполняет двустороннюю печать или выполняет ее неправильно**

Причина	Решение
Предпринята попытка двусторонней печати на материале, который ее не поддерживает.	Убедитесь, что материал поддерживает двустороннюю печать. См. <a href="#">Вес и размеры поддерживаемой бумаги</a> .
Драйвер принтера не настроен для двусторонней печати.	Настройте драйвер, включив двустороннюю печать.
Первая страница распечатывается на обороте печатного или фирменного бланка.	Загрузите печатный и фирменный бланки в Лоток 1 бланком или распечатываемой стороной вверх, чтобы они подавались в принтер нижней стороной страницы. При использовании Лотков 2, 3, 4 или 5 загрузите эти материалы стороной для печати вниз верхней частью страницы к задней стороне принтера.
Модель принтера не поддерживает 2-стороннюю печать.	Принтеры HP Color Laser Jet 5550 и HP Color Laser Jet 5550N не поддерживают автоматическую 2-стороннюю печать.

## Неполадки отклика принтера

### Нет сообщений на дисплее

Причина	Решение
Кнопка включения/отключения принтера находится в положении режима ожидания.	Убедитесь, что принтер включен. Вентиляторы могут работать, даже если принтер находится в режиме ожидания (выключен).
Модули памяти DIMM принтера неисправны или установлены неправильно.	Убедитесь, что модули памяти DIMM принтера исправны и установлены правильно.
Кабель питания ненадежно подключен к принтеру и электрической розетке.	Выключите принтер, затем отсоедините кабель питания и снова его подключите. Включите принтер.
Линейное напряжение не соответствует конфигурации питания принтера.	Подключите принтер к источнику соответствующего напряжения, указанному в табличке номинальной мощности на задней панели принтера.
Кабель питания поврежден или сильно изношен.	Замените кабель питания.
Электрическая розетка не работает.	Подключите принтер к другой электрической розетке.

### Принтер включен, но печать не выполняется

Причина	Решение
Не горит световой индикатор принтера <b>Готов</b> .	Нажмите <b>Останов</b> для возврата принтера в состояние <b>Готов</b> .
Верхняя крышка не полностью закрыта.	Полностью закройте верхнюю крышку.
Мигает индикатор <b>Данные</b> .	Возможно, принтер все еще принимает данные. Подождите, пока индикатор <b>Данные</b> перестанет мигать.
На дисплее принтера появится сообщение <b>ЗАМЕНИТЕ &lt;ЦВЕТНАЯ&gt; КАРТРИДЖ</b> .	Замените картридж, который указан на дисплее принтера.
На панели управления принтера отображается сообщение, отличное от <b>Готов</b> .	См. <a href="#">Сообщения панели управления</a> .
Возможно, имеет место ошибка тайм-аута DOS параллельного порта.	Добавьте команду MODE в файл AUTOEXEC.BAT. Для получения дополнительной информации см. руководство по DOS.
Не выбран язык принтера PS (эмуляция PostScript).	Выберите для языка принтера значение <b>PS</b> или <b>АВТО</b> . Для получения дополнительной информации см. <a href="#">Изменение параметров конфигурации панели управления принтера</a> .

**Принтер включен, но печать не выполняется (продолжение на следующей странице)**

Причина	Решение
В приложении или драйвере принтера выбран неправильный драйвер.	В приложении или драйвере принтера выберите драйвер для эмуляции PostScript для этого принтера. Для получения дополнительной информации о том, как получить доступ к драйверам принтера, см. <a href="#">Доступ к драйверам принтера</a> .
Принтер неправильно сконфигурирован.	См. <a href="#">Изменение параметров конфигурации панели управления принтера</a> .
Порт компьютера не настроен или работает неправильно.	Включите другое устройство, подключенное к этому порту, чтобы проверить работу порта.
Неправильно указано имя принтера для сети или компьютера Macintosh.	Используйте соответствующую утилиту для указания сетевого имени принтера. Для компьютеров Macintosh OS 9.x выберите принтер в программе Chooser. Для Macintosh OS X.10.1 и более поздней версии откройте программу Print Center Application, выберите тип подключения, а затем выберите принтер.

**Принтер включен, но не получает данные**

Причина	Решение
Не горит световой индикатор принтера <b>Готов</b> .	Нажмите <b>Останов</b> для возврата принтера в состояние <b>Готов</b> .
Верхняя крышка не полностью закрыта.	Полностью закройте верхнюю крышку.
На панели управления принтера отображается сообщение, отличное от <b>Готов</b> .	См. <a href="#">Сообщения панели управления</a> .
Интерфейсный кабель не подходит для этой конфигурации.	Выберите интерфейсный кабель, который подходит для этой конфигурации. См. раздел <a href="#">Параллельная конфигурация</a> или <a href="#">Конфигурация расширенного ввода/вывода (EIO)</a> .
Интерфейсный кабель ненадежно подключен к принтеру и компьютеру.	Отключите и снова подключите интерфейсный кабель.
Принтер неправильно сконфигурирован.	Дополнительную информацию о конфигурации см. в разделе <a href="#">Изменение параметров конфигурации панели управления принтера</a> .
Конфигурации интерфейса в таблице параметров принтера не совпадают с конфигурациями на главном компьютере.	Сконфигурируйте принтер в соответствии с конфигурацией на компьютере.
Компьютер работает неправильно.	Попробуйте использовать приложение, которое точно работает правильно, чтобы проверить компьютер, или в командной строке DOS введите Dir>Pm.
Порт компьютера, к которому подключен принтер, не настроен или работает неправильно.	Включите другое устройство, подключенное к этому порту, чтобы проверить работу порта.

**Принтер включен, но не получает данные (продолжение на следующей странице)**

Причина	Решение
Неправильно указано имя принтера для сети или компьютера Macintosh.	Используйте соответствующую утилиту для указания сетевого имени принтера. Для компьютеров Macintosh OS 9.x выберите принтер в программе Chooser. Для Macintosh OS X.10.1 и более поздней версии откройте программу Print Center Application, выберите тип подключения, а затем выберите принтер.

**Не удается выбрать принтер на компьютере**

Причина	Решение
Если используется переключатель, принтер может быть недоступен для выбора с компьютера.	Выберите необходимый принтер с помощью переключателя.
Не горит световой индикатор принтера <b>Готов</b> .	Нажмите <b>Останов</b> для возврата принтера в состояние <b>Готов</b> .
На панели управления принтера отображается сообщение, отличное от <b>Готов</b> .	См. <a href="#">Сообщения панели управления</a> .
На компьютере установлен неправильный драйвер принтера.	Установите правильный драйвер принтера. Для получения дополнительной информации о том, как получить доступ к драйверам принтера, см. <a href="#">Доступ к драйверам принтера</a> .
На компьютере не выбраны правильные принтер и порт.	Выберите правильные принтер и порт.
Сеть не настроена соответствующим образом для этого принтера.	Проверьте сетевую конфигурацию принтера с помощью сетевого программного обеспечения или обратитесь к администратору сети.
Электрическая розетка не работает.	Подключите принтер к другой электрической розетке.

## Неполадки в работе панели управления принтером

### Параметры панели управления работают неправильно

Причина	Решение
Дисплей панели управления пустой или не горит, даже если работает вентилятор.	Вентиляторы могут работать, даже если принтер находится в режиме ожидания (выключен). Нажмите кнопку включения/отключения принтера, чтобы включить принтер.
Параметры принтера в приложении печати или драйвере принтера отличаются от параметров панели управления принтера.	Проверьте параметры в приложении и драйвере принтера, поскольку параметры приложения заменяют параметры, установленные в драйвере принтера и на панели управления, а параметры драйвера принтера заменяют параметры, установленные на панели управления. Для получения дополнительной информации о том, как получить доступ к драйверам принтера, см. <a href="#">Доступ к драйверам принтера</a> .
Параметры панели управления не были правильно сохранены после изменения.	Выберите параметры панели управления и затем нажмите ✓. Справа от параметра должна появиться звездочка (*).
Индикатор <b>Данные</b> горит, а страницы не печатаются.	В буфере принтера есть данные. Нажмите ✓, чтобы распечатать данные из буфера с использованием параметров панели управления и активизировать новые параметры панели управления.
Если принтер подключен к сети, другой пользователь мог изменить параметры панели управления принтера.	Обратитесь к администратору сети, чтобы согласовать изменение параметров панели управления принтера.

### Невозможно выбрать Лоток 3, 4 или 5

Причина	Решение
Лоток 3, 4 или 5 не отображается в списке выбора подающего лотка в таблице параметров или на панели управления.	Лоток отображается в списке выбора только в том случае, если он установлен. Проверьте правильность установки Лотков 3, 4 или 5.
Лоток 3, 4 или 5 не отображается в списке выбора в драйвере принтера.	Убедитесь, что конфигурация драйвера принтера распознает Лоток 3, 4 или 5. Для получения дополнительной информации о том, как получить доступ к драйверам принтера, см. <a href="#">Доступ к драйверам принтера</a> .

## Неполадки при цветной печати

### Черно-белая печать вместо цветной

Причина	Решение
Режим <b>цветной</b> печати не был выбран в приложении или драйвере принтера.	Выберите режим <b>цветной</b> печати вместо режима печати в градациях серого или черно-белого режима в приложении или драйвере принтера, см. <a href="#">Страницы с информацией о принтере</a> для получения сведений о печати таблицы параметров.
В приложении выбран неправильный драйвер принтера.	Выберите правильный драйвер принтера.
В таблице параметров отсутствует цвет.	Обратитесь к уполномоченному представителю по обслуживанию.

### Неправильный оттенок

Причина	Решение
Герметизирующая лента не удалена с картриджа.	Удалите герметизирующую ленту с картриджа для отсутствующего цвета. См. <a href="#">Замена картриджей</a> .
Материал для печати не отвечает техническим характеристикам принтера.	См. справочник <i>HP LaserJet Printer Family Print Media Guide</i> . Посетите web-страницу <a href="http://www.hp.com/support/clj5550">http://www.hp.com/support/clj5550</a> для получения сведений о заказе справочника HP LaserJet Family Paper Specification Guide. Установив соединение, войдите в раздел <b>Manuals</b> (Руководства). Или перейдите на web-страницу <a href="http://www.hp.com/support/ljpaperguide">http://www.hp.com/support/ljpaperguide</a> , чтобы загрузить справочник в формате PDF.
Эксплуатация принтера осуществляется в условиях повышенной влажности.	Проверьте, соответствуют ли условия окружающей среды характеристикам, относящимся к влажности.  <b>Примечание</b> Для получения дополнительной информации о проблемах цветной печати см. <a href="#">Устранение неполадок качества печати</a> .
Возможно, загрязнен датчик ОНТ.	Почистите датчик ОНТ. См. <a href="#">Периодическая чистка</a> .

### Отсутствие цвета

Причина	Решение
Неисправный картридж HP.	Замените картридж.

### Отсутствие цвета (продолжение на следующей странице)

Причина	Решение
Возможно, установлен не оригинальный картридж HP.	Убедитесь, что используется оригинальный картридж HP.

### Несовместимые цвета после установки картриджа

Причина	Решение
Герметизирующая лента не удалена с картриджа.	Удалите герметизирующую ленту с картриджа для отсутствующего цвета. См. <a href="#">Замена картриджей</a> .
Возможно, заканчивается другой картридж.	Проверьте датчик расходных материалов на панели управления или распечатайте страницу состояния расходных материалов. См. <a href="#">Страницы с информацией о принтере</a> .
Возможно, картриджи были неверно установлены.	Убедитесь, что все картриджи установлены правильно.
Возможно, установлен не оригинальный картридж HP.	Убедитесь, что используется оригинальный картридж HP.

### Распечатанные цвета не соответствуют цветам на экране

Причина	Решение
Слишком светлые цвета на экране не распечатываются.	Приложение может интерпретировать слишком светлые цвета как белый цвет. Если это так, то следует избегать использования слишком светлых цветов.
Слишком темные цвета на экране распечатываются черным цветом.	Приложение может интерпретировать слишком темные цвета как черный цвет. Если это так, то следует избегать использования слишком темных цветов.
Цвета на экране компьютера отличаются от распечатанного материала.	На вкладке <b>Управление цветом</b> драйвера принтера выберите <b>Подбор под экран</b> . <b>Примечание</b> На возможность приводить в соответствие печатные цвета с цветами на экране влияет несколько факторов. Эти факторы могут включать в себя: материал для печати, верхнее освещение, приложения, палитры операционной системы, мониторы, <a href="#">видеоадаптеры и драйверы</a> .

## Неправильный вывод принтера

### Распечатываются неправильные шрифты

Причина	Решение
В приложении был неправильно выбран шрифт.	Выберите заново шрифт в приложении.
Этот шрифт не поддерживается этим принтером.	Загрузите шрифт в принтер или используйте другой шрифт (в Windows драйвер делает это автоматически).
Выбран неправильный драйвер принтера.	Выберите правильный драйвер принтера. Для получения дополнительной информации о том, как получить доступ к драйверам принтера, см. <a href="#">Доступ к драйверам принтера</a> .

### Невозможно распечатать ни один из символов набора

Причина	Решение
Выбран неправильный шрифт.	Выберите правильный шрифт.
Выбран неправильный набор символов.	Выберите правильный набор символов.
Выбранный знак или символ не поддерживаются приложением.	Используйте шрифт, который поддерживает выбранный знак или символ.

### Смещение текста в распечатанном материале

Причина	Решение
Приложение не возвращает принтер в верхнюю часть страницы.	Специальную информацию см. в документации по приложению или в справочнике "PCL/PJL Technical Reference Package".

### Ошибочные, отсутствующие символы или прерывистая распечатка

Причина	Решение
Низкое качество интерфейсного кабеля.	Попробуйте использовать другой высококачественный IEEE-совместимый кабель. Кабели параллельного порта не должны быть длиннее 10 метров.
Плохой контакт при подключении интерфейсного кабеля.	Отключите и снова подключите интерфейсный кабель.
Интерфейсный кабель поврежден или неисправен.	Попробуйте воспользоваться другим интерфейсным кабелем.
Плохой контакт при подключении кабеля питания.	Отключите и снова подключите кабель питания.

## Ошибочные, отсутствующие символы или прерывистая распечатка (продолжение на следующей странице)

Причина	Решение
Вы пытаетесь выполнить печать задания PCL на принтере, сконфигурированном для эмуляции PostScript.	На панели управления принтера выберите правильный язык принтера, а затем снова отправьте задание на печать.
Вы пытаетесь выполнить печать задания PostScript на принтере, сконфигурированном для PCL.	На панели управления принтера выберите правильный язык принтера, а затем снова отправьте задание на печать.

## Частичная распечатка

Причина	Решение
На панели управления принтера появляется сообщение об ошибке памяти.	<ol style="list-style-type: none"><li>1. Освободите память принтера, удалив ненужные загруженные шрифты, таблицы стилей и макросы.</li><li>2. Или установите в принтер дополнительную память.</li></ol>
Распечатываемый файл содержит ошибки.	Проверьте приложение, убедитесь в том, что файл не содержит ошибок. Для этого: <ol style="list-style-type: none"><li>1. Распечатайте другой файл, в котором отсутствуют ошибки, в том же приложении.</li><li>2. Или распечатайте файл из другого приложения.</li></ol>

## Рекомендации по печати с использованием различных шрифтов

- В режиме эмуляции PostScript (PS) и PCL можно воспользоваться 80 внутренними шрифтами.
- В целях экономии памяти принтера загружайте только те шрифты, которые действительно необходимы.
- Если требуется несколько загружаемых шрифтов, попробуйте установить дополнительную память принтера.

Некоторые приложения автоматически загружают шрифты в начале выполнения каждого задания на печать. Возможно, эти приложения удастся сконфигурировать для загрузки только тех шрифтов, которые не содержатся в памяти принтера.

## Неполадки при работе приложения

### Не удается изменить выбранные системные параметры с помощью приложения

Причина	Решение
Системные изменения приложения заблокированы на панели управления принтера.	Посоветуйтесь с администратором сети.
Приложение не поддерживает системные изменения.	См. документацию по приложению.
Загружен неправильный драйвер принтера.	Загрузите правильный драйвер принтера. Для получения дополнительной информации о том, как получить доступ к драйверам принтера, см. <a href="#">Доступ к драйверам принтера</a> .
Загружен неправильный драйвер приложения.	Загрузите правильный драйвер приложения.

### Не удается выбрать шрифт в приложении

Причина	Решение
Этот шрифт не поддерживается этим приложением.	См. документацию по приложению.

### Не удается выбрать цвета в приложении

Причина	Решение
Приложение не поддерживает цвет.	См. документацию по приложению.
Режим <b>цветной</b> печати не был выбран в приложении или драйвере принтера.	Выберите режим <b>цветной</b> печати вместо режима печати в градациях серого или черно-белого режима.
Загружен неправильный драйвер принтера.	Загрузите правильный драйвер принтера.

### Драйвер принтера не распознает Лотки 3, 4 или 5 или дополнительное устройство двусторонней печати

Причина	Решение
Драйвер принтера не сконфигурирован для распознавания Лотков 3, 4 или 5 или дополнительного устройства двусторонней печати.	См. экранную справку драйвера принтера для получения указаний относительно конфигурирования драйвера для распознавания дополнительных устройств, подключенных к принтеру. Для получения дополнительной информации о том, как получить доступ к драйверам принтера, см. <a href="#">Доступ к драйверам принтера</a> .
Возможно, не установлено дополнительное устройство.	Убедитесь, что дополнительное устройство установлено надлежащим образом.

## Устранение неполадок качества печати

При появлении неполадок с качеством печати следующий список поможет установить их причины.

### Ухудшение качества печати, связанное с бумагой

Использование неподходящей бумаги может привести к ухудшению качества печати.

- Используйте бумагу, которая соответствует спецификациям HP. См. [Вес и размеры поддерживаемой бумаги](#).
- Поверхность бумаги слишком гладкая. Используйте бумагу, которая соответствует спецификациям HP. См. [Вес и размеры поддерживаемой бумаги](#).
- Неправильная настройка драйвера. Чтобы изменить параметр типа бумаги см. раздел [Type \(Тип\) и Size \(Размер\)](#).
- Используемая бумага является слишком плотной для выбранного типа бумаги, и тонер не закрепляется на бумаге.
- Структура бумаги неоднородна по влажности - слишком высокая или слишком низкая. Используйте бумагу из другого источника или из неоткрытой пачки.
- На некоторых участках бумаги тонер не закрепляется. Используйте бумагу из другого источника или из неоткрытой пачки.
- Используемый фирменный бланк напечатан на грубой бумаге. Используйте более гладкую копировальную бумагу. Если это решит проблему, проконсультируйтесь с издательством фирменного бланка, чтобы убедиться, что использованная бумага соответствует спецификациям для данного принтера. См. [Вес и размеры поддерживаемой бумаги](#).
- Слишком грубая бумага. Используйте более гладкую копировальную бумагу.
- Используемые прозрачные пленки не предназначены для надежной фиксации тонера. Используйте только прозрачные пленки, предназначенные для принтеров HP Color LaserJet.

### Дефекты прозрачной пленки для диапроектора

Прозрачные пленки для диапроектора могут демонстрировать пониженное качество печати изображений, причиной которого может быть использование другого типа бумаги, а также содержать дефекты, характерные для печати на прозрачных пленках. Кроме того, прозрачные пленки отличаются пластичностью при прохождении по тракту печати, в результате этого на них могут оставаться отметки от компонентов, работающих с бумагой.

Прежде чем что-то делать с прозрачными пленками, необходимо дать им остыть в течение 30 или более секунд.

- На вкладке **Бумага** в драйвере принтера выберите **Прозрачная пленка** в качестве типа бумаги. Также убедитесь, что лоток правильно сконфигурирован для прозрачных пленок.
- Проверьте, чтобы прозрачные пленки отвечали спецификациям для данного принтера. См. [Вес и размеры поддерживаемой бумаги](#). Дополнительную информацию см. в руководстве *HP LaserJet Printer Family Print Media Guide*. Посетите web-страницу <http://www.hp.com/support/clj5550> для получения сведений о заказе руководства *HP LaserJet Printer Family Print Media Guide*. Для загрузки справочных материалов посетите web-страницу <http://www.hp.com/support/clj5550>. Установив соединение, войдите в раздел **Manuals** (Руководства).
- Используемые прозрачные пленки не предназначены для надежной фиксации тонера. Используйте только прозрачные пленки, предназначенные для принтеров HP Color LaserJet.
- Если цвет отключен, а на панели управления принтера отображается ошибка **41.5 НЕПРЕДВИДЕННЫЙ ТИП В ЛОТКЕ X ЗАГРУЗИТЕ В ЛОТОК X <ТИП> <ФОРМАТ>**, вероятно, загрязнен датчик ОНТ. Инструкции по чистке датчика ОНТ см. в разделе [Периодическая чистка](#).
- Прозрачные пленки необходимо держать за края. Жир с кожи рук может попасть на прозрачные пленки, и на них останутся пятна и отпечатки.
- Небольшие, случайные темные участки на заднем крае страниц со сплошным заполнением могут быть вызваны слипанием прозрачных пленок в выходном лотке. Попробуйте распечатать задание небольшими объемами.
- Выбранные цвета являются нежелательными при печати. Выберите другие цвета в приложении или драйвере принтера.
- Если используется отражательный диапроектор, то вместо него необходимо использовать стандартный диапроектор.

## Ухудшение качества печати, связанное с окружающими условиями

Ухудшение качества печати происходит, если принтер эксплуатируется в условиях, не отвечающих требованиям спецификаций для данного принтера (см. [Технические характеристики принтера](#)).

## Ухудшение качества печати, связанное с замятиями бумаги

Убедитесь, что на пути прохождения бумаги нет никаких материалов или их остатков. См. [Устранение замятий бумаги](#).

- Если в принтере недавно застряла бумага, распечатайте две или три страницы, чтобы очистить принтер.
- Если бумага не проходит через термоэлемент, что приводит к дефектам изображения на других распечатываемых документах, распечатайте две или три страницы для очистки принтера. Однако, если неполадку не удастся устранить, перейдите к следующему разделу.

## Проблемы качества печати, связанные с техническим обслуживанием

Некоторые проблемы с качеством печати могут возникать, когда принтер нуждается в чистке. Для получения дополнительной информации см. раздел [Периодическая чистка](#).

### Таблицы для устранения неполадок качества печати

В таблицах для устранения неполадок качества печати содержится информация об аспектах работы принтера, которые влияют на качество печати.

1. Нажмите кнопку **Меню**, чтобы войти в **МЕНЮ**.
2. Нажмите **▼**, чтобы выделить **ДИАГНОСТИКА**.
3. Нажмите **✓**, чтобы выбрать **ДИАГНОСТИКА**.
4. Нажмите **▼**, чтобы выделить **УСТРАН. ПРОБЛЕМ КАЧЕСТВА ПЕЧАТИ**.
5. Нажмите **✓**, чтобы выбрать **УСТРАН. ПРОБЛЕМ КАЧЕСТВА ПЕЧАТИ**.

На дисплее будет отображаться сообщение **Печать... проблем кач. печати**, пока принтер не закончит печать страницы информации по устранению неполадок качества печати. После распечатки информации по устранению неполадок качества печати принтер вернется в состояние **Готов**.

Информация по устранению неполадок качества печати включает по одной странице для каждого цвета (голубой, пурпурный, желтый и черный), статистические данные принтера, относящиеся к качеству печати, инструкции по интерпретации информации, а также процедуры для решения проблем качества печати.

Если при выполнении процедур, указанных на страницах, которые содержат рекомендации по устранению неполадок с качеством печати, качество печати не улучшается, посетите web-страницу <http://www.hp.com/support/clj5550>.

### Калибровка принтера

Принтер HP Color LaserJet 5550 периодически выполняет автоматическую калибровку и чистку, чтобы обеспечить наивысшее качество печати. Кроме того, пользователь может самостоятельно откалибровать принтер, используя панель управления, с помощью параметров **ВЫПОЛНИТЬ БЫСТРУЮ КАЛИБРОВКУ** или **ПОЛНАЯ КАЛИБРОВКА**, расположенных в меню **КАЛИБРОВКА** и **КАЧЕСТВО ПЕЧАТИ**. Функция **ВЫПОЛНИТЬ БЫСТРУЮ КАЛИБРОВКУ** используется для калибровки цветового тона, что занимает приблизительно 90 секунд. Если плотность цвета или его тон неправильные, можно запустить функцию быстрой калибровки. Процедура полной калибровки включает процедуры быстрой калибровки, а также этап калибровки барабана и регистрации цветовой панели (CPR). Она занимает около 3 минут 30 секунд. Если цветовые слои (голубой, пурпурный, желтый и черный) на распечатанной странице кажутся сдвинутыми относительно друг друга, необходимо запустить процедуру полной калибровки.

Принтер HP Color LaserJet 5550 имеет новую функцию для пропуска калибровки, когда это необходимо, что обеспечивает более быстрый переход принтера к рабочему состоянию. Например, если произошло отключение и последующее быстрое включение питания принтера, то калибровка не требуется и будет пропущена. Это позволяет сэкономить приблизительно одну минуту для перехода принтера в рабочее состояние.

В ходе проведения калибровки и чистки принтер может приостановить печать. Если имеется такая возможность, прежде чем начать калибровку и чистку принтер дожидается завершения выполнения задания.

1. Нажмите кнопку **МЕНЮ**, чтобы войти в **МЕНЮ**.
2. Нажмите **▼**, чтобы выделить **КОНФИГУР. УСТР-ВА**.
3. Нажмите **✓**, чтобы выбрать **КОНФИГУР. УСТР-ВА**.
4. Нажмите **▼**, чтобы выделить **КАЧЕСТВО ПЕЧАТИ**.
5. Нажмите **✓**, чтобы выбрать **КАЧЕСТВО ПЕЧАТИ**.
6. Нажмите **▼**, чтобы выделить **ВЫПОЛНИТЬ БЫСТРУЮ КАЛИБРОВКУ**.
7. Нажмите **✓**, чтобы выбрать **ВЫПОЛНИТЬ БЫСТРУЮ КАЛИБРОВКУ**.

ИЛИ

Чтобы выполнить полную калибровку используйте **ПОЛНАЯ КАЛИБРОВКА** вместо **ВЫПОЛНИТЬ БЫСТРУЮ КАЛИБРОВКУ** в шагах 6 и 7.

## Схема дефектов качества печати

Используйте примеры в схеме дефектов качества печати, чтобы определить, какие имеются проблемы с качеством печати, а затем обратитесь к соответствующим страницам, чтобы найти информацию, которая поможет устранить эти проблемы. Для получения последней информации и процедур устранения проблем посетите web-узел <http://www.hp.com/support/clj5550>.

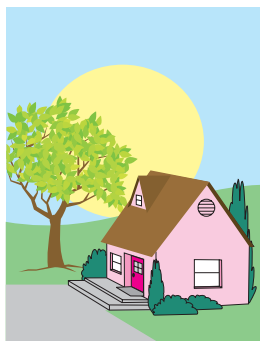
---



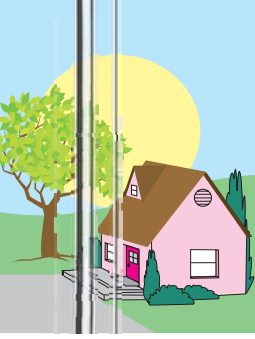

### Примечание

---

Эта схема дефектов качества печати предполагает использование материалов для печати формата Letter или A4, которые проходят через принтер широкой стороной.

Изображение без дефектов



	<p><b>Горизонтальные линии или полосы</b></p> <ul style="list-style-type: none"> <li>Убедитесь, что выполнены требования к операции и местоположению.</li> <li>Распечатайте таблицы для устранения неполадок качества печати (см. <a href="#">Устранение неполадок качества печати</a>) и выполните процедуру диагностики, приведенную на первой странице, чтобы локализовать дефект определенного компонента.</li> </ul>		<p><b>Неоткалиброванные цвета</b></p> <ul style="list-style-type: none"> <li>С помощью панели управления принтера отправьте запрос <b>ПОЛНАЯ КАЛИБРОВКА</b> (см. <a href="#">Устранение неполадок качества печати</a>).</li> <li>Убедитесь, что плотность материала для печати не превышает максимально допустимую (см. <a href="#">Спецификации материалов для печати</a>).</li> </ul>
	<p><b>Вертикальные линии</b></p> <ul style="list-style-type: none"> <li>Распечатайте таблицы для устранения неполадок качества печати (см. <a href="#">Устранение неполадок качества печати</a>) и выполните процедуру диагностики, приведенную на первой странице, чтобы локализовать дефект определенного компонента.</li> </ul>		<p><b>Повторяющиеся дефекты</b></p> <ul style="list-style-type: none"> <li>Убедитесь, что выполнены требования к операции и местоположению.</li> <li>Распечатайте таблицы для устранения неполадок качества печати (см. <a href="#">Устранение неполадок качества печати</a>) и выполните процедуру диагностики, приведенную на первой странице, чтобы локализовать дефект определенного компонента.</li> </ul>



#### Все цвета блеклые

- Убедитесь, что выполнены требования к операции и местоположению.
- Выполните калибровку принтера.



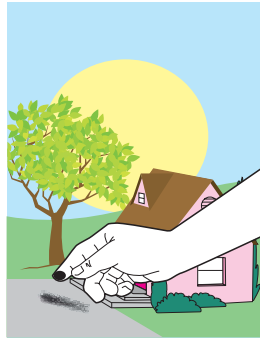
#### Один блеклый цвет

- Убедитесь, что выполнены требования к операции и местоположению.
- Выполните калибровку принтера.
- Распечатайте таблицы для устранения неполадок качества печати (см. [Устранение неполадок качества печати](#)) и выполните процедуру диагностики, приведенную на первой странице, чтобы локализовать дефект определенного компонента.



#### Отпечатки пальцев и вмятины на материале для печати

- Убедитесь, что используется поддерживаемый материал.
- Убедитесь в отсутствии складок и вмятин, а также видимых отпечатков пальцев или других чужеродных субстанций на используемом материале для печати.
- Распечатайте таблицы для устранения неполадок качества печати (см. [Устранение неполадок качества печати](#)) и выполните процедуру диагностики, приведенную на первой странице, чтобы локализовать дефект определенного компонента.



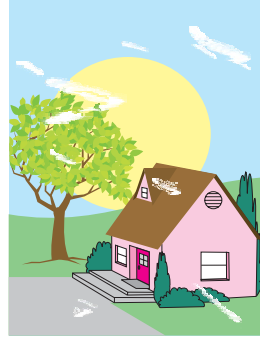
#### Незакрепленный тонер

- Убедитесь, что выполнены требования к операции и местоположению.
  - Убедитесь, что используется поддерживаемый материал.
  - Убедитесь, что на панели управления правильно указаны тип и размер используемого материала для конкретного лотка.
  - Убедитесь, что листы правильно уложены в лоток, ограничители размера прикасаются к кромкам пачки материала, а переключатель типа материала установлен в правильное положение.
- Убедитесь в отсутствии складок и вмятин, а также видимых отпечатков пальцев или других чужеродных субстанций на используемом материале для печати.



#### Мазки тонера

- Убедитесь, что используется поддерживаемый материал.
- После устранения замятия в принтере все еще есть остатки бумаги. Удалите любые остатки бумаги (см. [Замятия бумаги.](#))



#### Белые области (пропуски) на странице

- Убедитесь, что выполнены требования к операции и местоположению.
- Убедитесь, что используется поддерживаемый материал.
- Убедитесь в отсутствии складок и вмятин, а также видимых отпечатков пальцев или других чужеродных субстанций на используемом материале для печати.
- Убедитесь, что на панели управления правильно указаны тип и размер используемого материала для конкретного лотка.
- Выполните калибровку принтера.
- Распечатайте таблицы для устранения неполадок качества печати (см. [Устранение неполадок качества печати](#)) и выполните процедуру диагностики, приведенную на первой странице, чтобы локализовать дефект определенного компонента.



### Повреждения материала для печати (складки, закручивания, морщины, разрывы)

- Убедитесь, что выполнены требования к операции и местоположению.
- Убедитесь, что используется поддерживаемый материал.
- Убедитесь, что листы правильно уложены в лоток.
- Убедитесь, что на панели управления правильно указаны тип и размер используемого материала для конкретного лотка.
- Убедитесь в отсутствии складок и вмятин, а также видимых отпечатков пальцев или других чужеродных субстанций на используемом материале для печати.
- Убедитесь, что правильно установлены следующие расходные материалы:
  - термоэлемент;
  - подающая лента.
- Внимательно осмотрите области замятий и извлеките все ранее не найденные замятые или оборванные части материала для печати.



### Частицы или следы тонера

- Убедитесь, что выполнены требования к операции и местоположению.
- Убедитесь, что используется поддерживаемый материал.
- Убедитесь, что на панели управления правильно указаны тип и размер используемого материала для конкретного лотка.
- Выполните калибровку принтера.
- Распечатайте таблицы для устранения неполадок качества печати (см. [Устранение неполадок качества печати](#)) и выполните процедуру диагностики, приведенную на первой странице, чтобы локализовать дефект определенного компонента.



### Перекошенные, растянутые или неотцентрированные страницы

- Убедитесь, что выполнены требования к операции и местоположению.
- Убедитесь, что используется поддерживаемый материал.
- Убедитесь, что листы правильно уложены в лоток.
- Чтобы устранить проблемы с перекосом страниц, переверните пачку материала и поверните ее на 180 градусов.
- Убедитесь, что правильно установлены следующие расходные материалы:
  - термоэлемент;
  - подающая лента.
- Внимательно осмотрите области замятий и извлеките все ранее не найденные замятые или оборванные части материала для печати.



# A

# Работа с платами памяти и сервера печати

## Память принтера и шрифты

Принтер имеет два 200-контактных гнезда DDR SDRAM. Одно гнездо доступно для добавления памяти в принтер. Имеются модули памяти DDR SDRAM 128 и 256 МБ.

### Примечание

Характеристики памяти: в принтерах серии HP Color LaserJet 5550 используются 200-контактные гнезда для модулей памяти SODIMM, которые поддерживают 128 или 256 МБ ОЗУ.

Принтер также имеет три гнезда флэш-памяти для микропрограммы принтера, шрифтов и других решений.

- Первая карта флэш-памяти предназначена для микропрограммы принтера.

### Примечание

Используйте первое гнездо карты флэш-памяти только для микропрограммы. Это гнездо помечено как "Firmware Slot" (Гнездо для микропрограммы)

- Два дополнительных гнезда карты флэш-памяти позволяют пользователю добавлять шрифты и решения сторонних производителей, например сигнатуры и языки. Эти гнезда помечены как "Slot 2" (Гнездо 2) и "Slot 3" (Гнездо 3). Для получения дополнительной информации о типах имеющихся решений см. веб-страницу <http://www.hp.com/go/gsc>.

### Примечание

Карты флэш-памяти соответствуют по спецификациям и размеру картам Compact Flash.

### ПРЕДУПРЕЖДЕНИЕ

Не вставляйте в принтер карты флэш-памяти, предназначенные для использования с цифровыми камерами. Принтер не поддерживает печать фотографий непосредственно с карты флэш-памяти. При установке карт флэш-памяти, предназначенных для камер, на панели управления появится сообщение с запросом на переформатирование карты флэш-памяти. Если вы решите переформатировать карту, то все данные с нее будут потеряны.

Если необходимо часто печатать сложную графику или документы PS или использовать различные загруженные шрифты, вероятно, потребуется установить дополнительную память. Установка дополнительной памяти также позволит печатать на принтере несколько копий и выполнять их сортировку с максимальной скоростью.

### Примечание

Модули памяти с однорядными контактами (SIMM)/модули памяти с двухрядными контактами (DIMM), использовавшиеся в предыдущих моделях принтеров HP LaserJet, не совместимы с этим принтером.

### Примечание

Чтобы заказать DDR SDRAM, см. раздел [Расходные материалы и дополнительные принадлежности](#).

Прежде чем заказывать дополнительную память, определите, какой объем памяти уже установлен в принтере, распечатав таблицу параметров.

## Печать таблицы параметров

1. Нажмите кнопку **МЕНЮ**, чтобы войти в **МЕНЮ**.
2. Нажмите ▼, чтобы выделить **ИНФОРМАЦИЯ**.
3. Нажмите ✓, чтобы выбрать **ИНФОРМАЦИЯ**.
4. Нажмите ▼, чтобы выделить **ПЕЧАТЬ КОНФИГУРАЦИИ**.
5. Нажмите ✓, чтобы распечатать таблицу параметров.

## Установка памяти и шрифтов

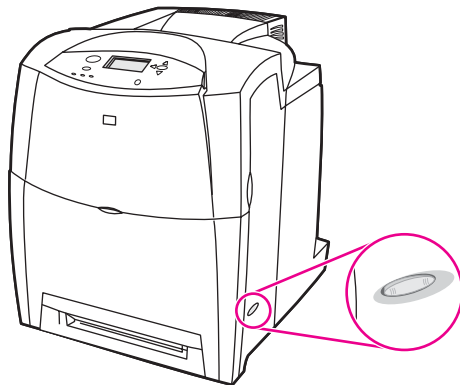
В принтер можно установить дополнительную память, а также карту со шрифтами, позволяющие распечатывать на принтере символы китайского языка или кириллического алфавита.

### ПРЕДУПРЕЖДЕНИЕ

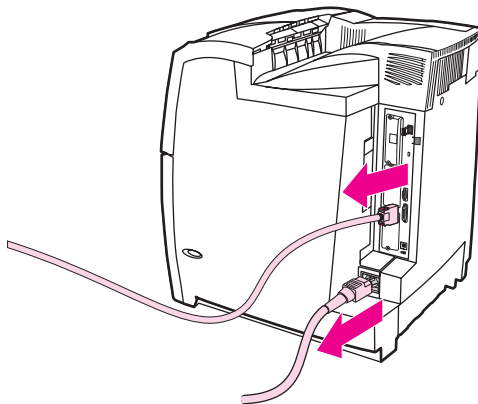
Статическое электричество может повредить модули DIMM. При работе с модулями DIMM наденьте антистатический браслет или периодически прикасайтесь к поверхности антистатической упаковки, а затем к открытой металлической части в принтере.

## Установка модулей DIMM памяти DDR

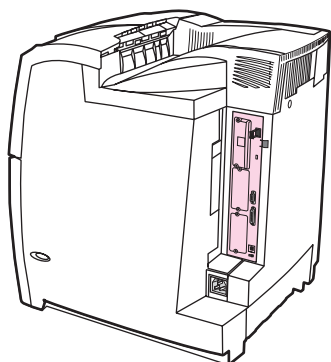
1. Выключите принтер.



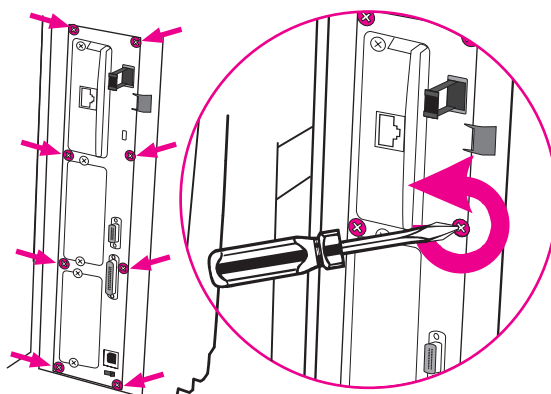
2. Отсоедините все кабели питания и интерфейсные кабели.



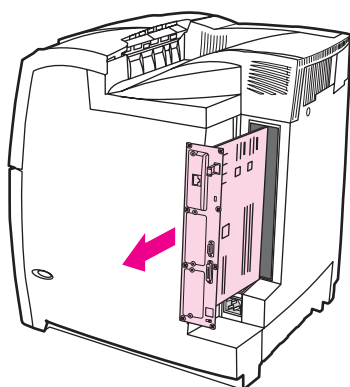
3. Найдите плату форматера на задней панели принтера.



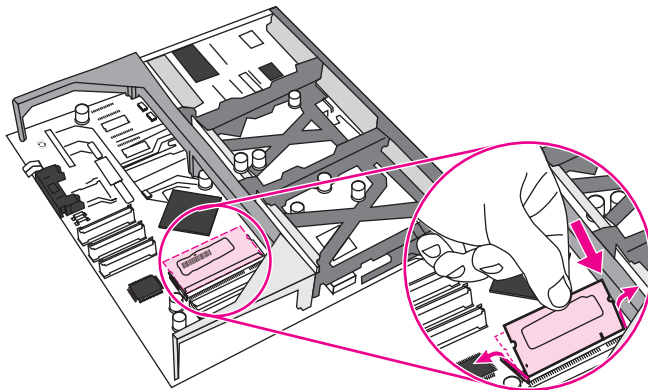
4. С помощью крестообразной отвертки #2 удалите восемь крепежных винтов, удерживающих плату, и отложите их в сторону.



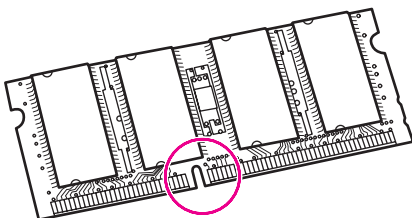
5. Выдвиньте плату форматера и положите ее на чистую, плоскую, заземленную поверхность.



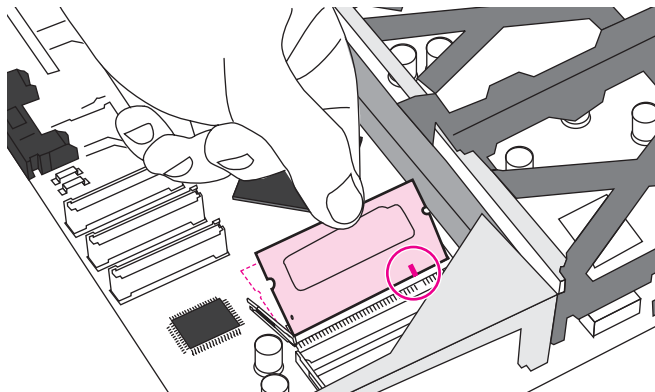
6. Чтобы заменить установленный в данный момент модуль DDR DIMM, разведите зажимы в стороны с каждой стороны гнезда DIMM, поднимите модуль DDR DIMM вверх под углом и извлеките его.



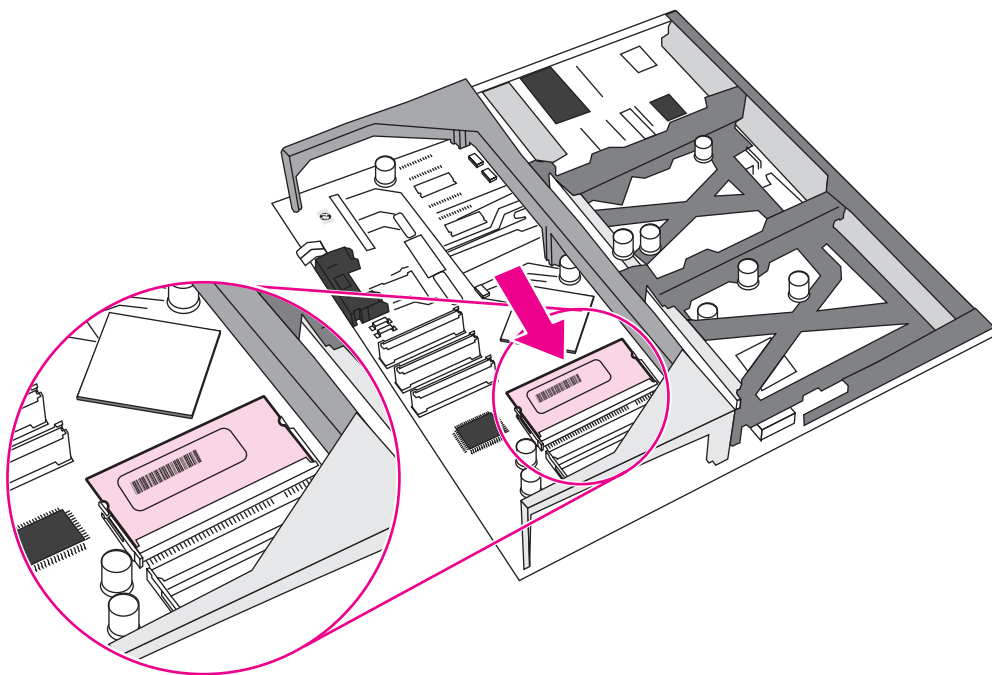
7. Извлеките новый модуль DIMM из антистатической упаковки. Найдите установочный паз на нижней кромке модуля DIMM.



8. Удерживая модуль DIMM за края, совместите паз на модуле DIMM с полоской на слоте DIMM под углом и, с усилием нажав на модуль DIMM, вставьте его в гнездо до упора. При успешной установке металлические контакты не видны.



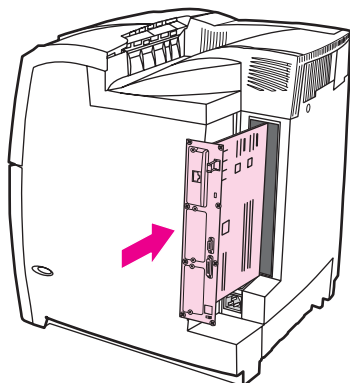
9. Опустите зажимы на модуль DIMM так, чтобы они его зафиксировали.



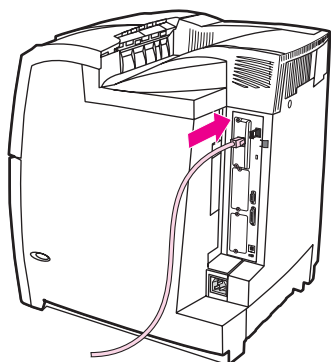
**Примечание**

Если при вставке модуля DIMM возникают трудности, убедитесь, что выемка на нижней части DIMM совмещена с полоской в гнезде. Если модуль DIMM по-прежнему не входит, убедитесь, что устанавливается DIMM правильного типа.

10. Совместите плату форматера с направляющими сверху и снизу гнезда, а затем задвиньте плату в принтер. Вверните и затяните винты, которые были удалены в пункте 4.



11. Снова подключите кабель питания и интерфейсные кабели и включите принтер.



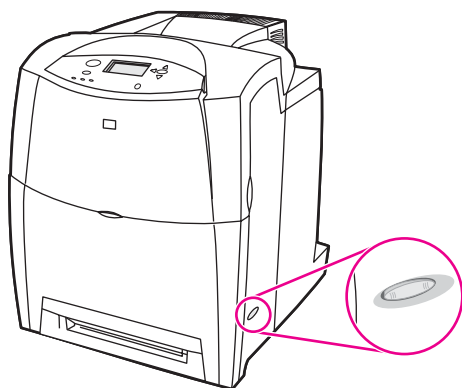
12. Если модуль памяти DIMM установлен, перейдите к разделу [Включение памяти](#).

## Установка карты флэш-памяти

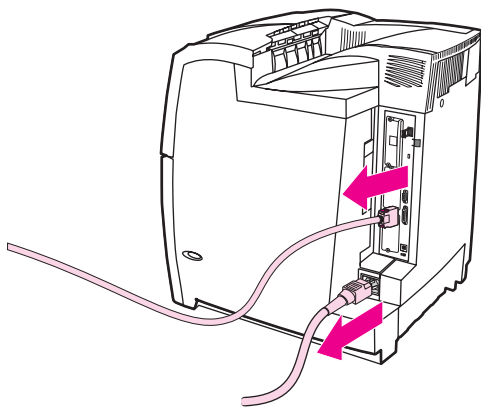
### ПРЕДУПРЕЖДЕНИЕ

Не вставляйте в принтер карты флэш-памяти, предназначенные для использования с цифровыми камерами. Принтер не поддерживает печать фотографий непосредственно с карты флэш-памяти. При установке карт флэш-памяти, предназначенных для камер, на панели управления появится сообщение с запросом на переформатирование карты флэш-памяти. Если вы решите переформатировать карту, то все данные с нее будут потеряны.

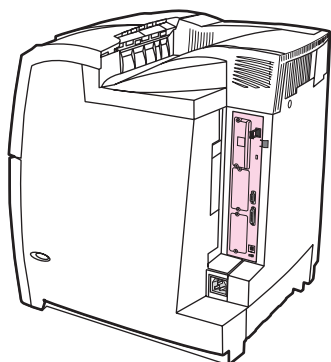
1. Выключите принтер.



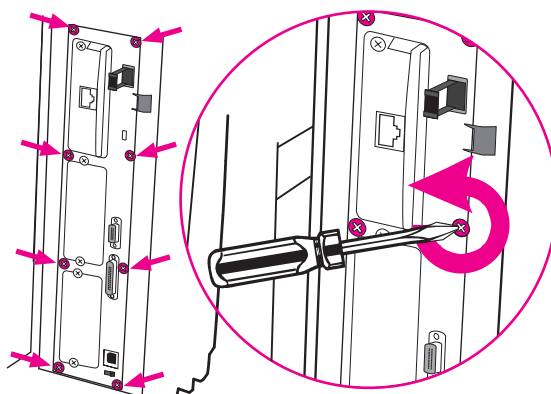
2. Отсоедините все кабели питания и интерфейсные кабели.



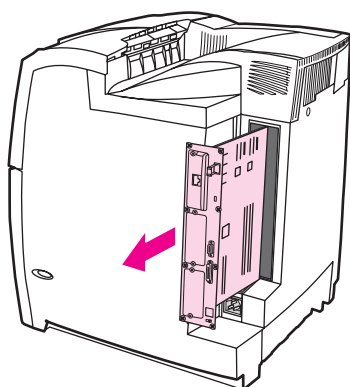
3. Найдите плату форматера на задней панели принтера.



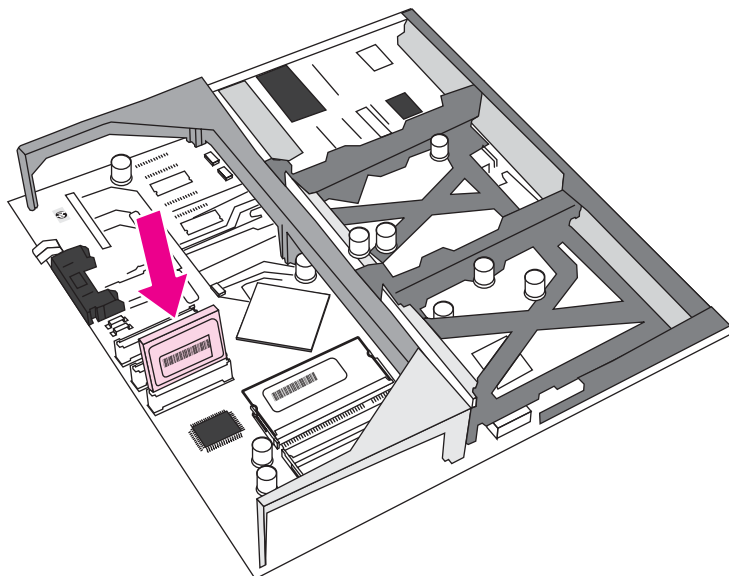
4. С помощью крестообразной отвертки #2 удалите восемь крепежных винтов, удерживающих плату, и отложите их в сторону.



5. Выдвиньте плату форматера и положите ее на чистую, плоскую, заземленную поверхность.



6. Совместите желобок с краю карты флэш-памяти с выемками в разъеме и, с усилием нажав на нее, вставьте в гнездо до упора.



---

**ПРЕДУПРЕЖДЕНИЕ**

---

Не вставляйте карту флэш-памяти под углом.

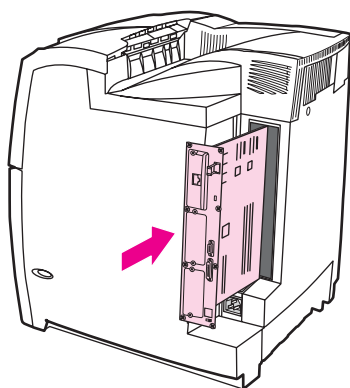
---

**Примечание**

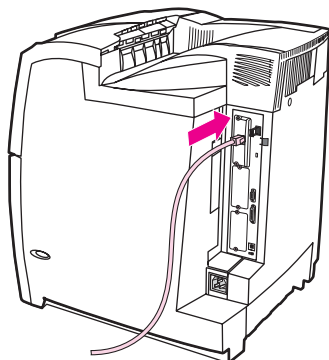
---

Первое гнездо карты флэш-памяти, помеченное как "Firmware Slot" (Гнездо для микропрограммы), предназначено только для микропрограммы принтера. Гнезда 2 и 3 должны использоваться для всех остальных целей.

7. Совместите плату форматера с направляющими сверху и снизу гнезда, а затем задвиньте плату в принтер. Вверните и затяните винты, которые были удалены в пункте 4.



8. Снова подключите кабель питания и интерфейсные кабели и включите принтер.



## Включение памяти

Если установлен DIMM памяти, настройте драйвер принтера таким образом, чтобы он распознавал вновь добавленную память.

### Включение памяти для Windows 98, ME и NT

1. В меню **Пуск** выберите команду **Настройка**, затем выберите **Принтеры**.
2. Щелкните правой кнопкой мыши на принтере и выберите **Свойства**.
3. На вкладке **Конфигурация** выберите **Дополнительно**.
4. В поле **Общая память принтера** введите или выберите общий объем установленной в настоящий момент памяти.
5. Нажмите на кнопку **ОК**.

### Включение памяти для Windows 2000 и XP

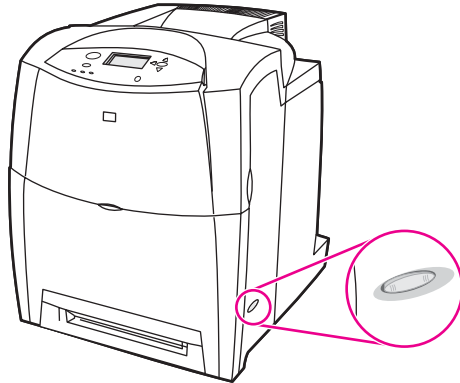
1. В меню **Пуск** выберите **Настройка**, затем **Принтеры** или **Принтеры и факсы**.
2. Щелкните правой кнопкой мыши на принтере и выберите **Свойства**.
3. На вкладке **Параметры устройства** выберите **Память принтера** (в разделе **Устанавливаемые возможности**).
4. Выберите общий объем установленной в настоящий момент памяти.
5. Нажмите на кнопку **ОК**.

## Установка платы сервера печати HP Jetdirect

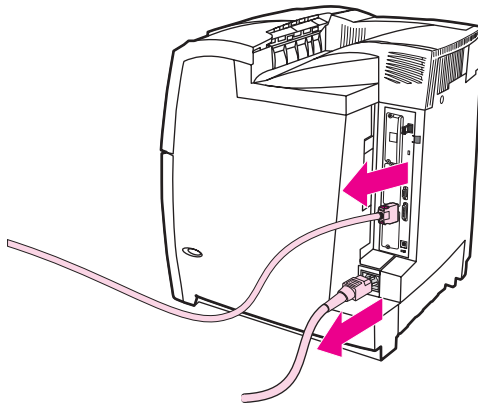
В базовую модель принтера, поставляемую с открытым гнездом EIO, можно установить плату сервера печати HP Jetdirect.

### Установка платы сервера печати HP Jetdirect:

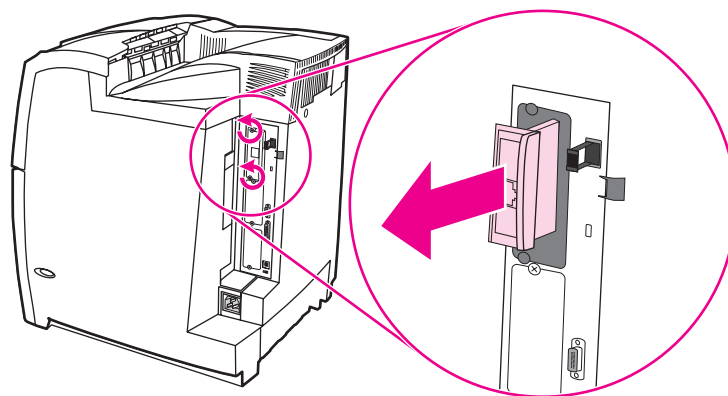
1. Выключите принтер.



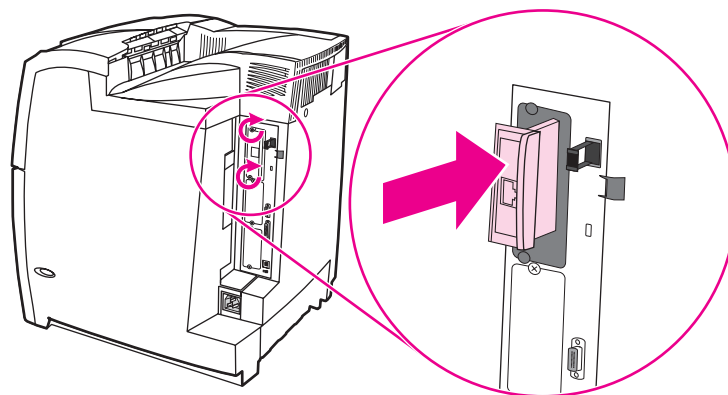
2. Отсоедините все кабели питания и интерфейсные кабели.



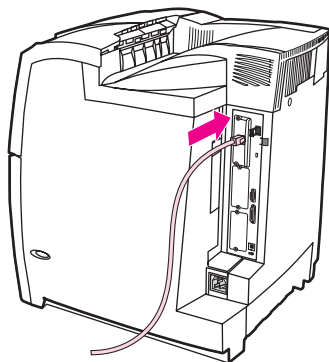
3. Найдите свободное гнездо EIO. Выверните и извлеките два контрольных винта, крепящих крышку гнезда EIO на принтере, а затем снимите крышку. Эти винты и крышка больше не потребуются.



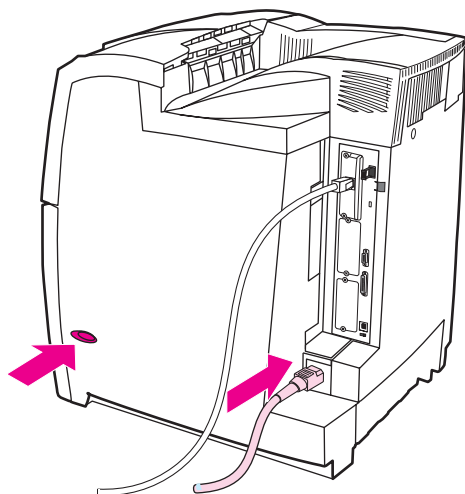
4. Вставьте плату сервера печати HP Jetdirect в гнездо EIO, приложив достаточное усилие. Вставьте и затяните контрольные винты, прилагаемые к плате сервера печати.



5. Подсоедините сетевой кабель.



6. Снова подключите кабель питания и включите принтер.



7. Распечатайте таблицу параметров (см. раздел [Таблица параметров](#)). Кроме таблицы параметров принтера и страницы состояния расходных материалов, необходимо также распечатать таблицу параметров HP Jetdirect, содержащую сведения о конфигурации и состоянии сети.

Если печать не выполняется, удалите и снова установите плату сервера печати, чтобы убедиться, что она полностью вставлена в гнездо.

8. Выполните одно из следующих действий:

- выберите правильный порт (инструкции см. в документации по компьютеру или операционной системе);
- переустановите программное обеспечение, выбрав на этот раз сетевую установку.



# Б

## Расходные материалы и дополнительные принадлежности

Чтобы заказать расходные материалы в США, посетите web-страницу <http://www.hp.com/go/ljsupplies>. Чтобы заказать расходные материалы в других странах/регионах, см. web-страницу <http://www.hp.com/ghp/buyonline.html>. Чтобы заказать дополнительные принадлежности, см. страницу <http://www.hp.com/go/accessories>.

### Возможность приобретения запасных частей и расходных материалов

Запасные части и расходные материалы для этого продукта будут поставляться в течение пяти лет после снятия его с производства.

### Прямой заказ через встроенный web-сервер (для принтеров с сетевыми соединениями)

С помощью следующей последовательности действий Вы сможете заказать расходные материалы для печати напрямую через встроенный web-сервер (см. раздел [Использование встроенного web-сервера](#)).

1. Для этого в окне Web-браузера на компьютере следует ввести IP-адрес принтера. Появится окно состояния принтера. Или откройте страницу с адресом URL, указанным в сообщении с предупреждением, полученном по электронной почте.
2. Выберите **Другие ссылки**.
3. Нажмите на кнопку **Order Supplies** (Заказ расходных материалов). Браузер откроется на странице, на которой можно отправить информацию о принтере в компанию HP. Кроме того, можно заказать расходные материалы без отправки информации о принтере в компанию HP.
4. Выберите номера деталей, которые требуется заказать, и следуйте указаниям на экране.

## Заказ напрямую через программное обеспечение принтера (только для принтеров, подключенных напрямую к компьютеру)

Программное обеспечение принтера позволяет заказывать расходные материалы непосредственно с компьютера. Для использования данной функции необходимо выполнение трех условий:

- На компьютере должна быть установлена специальная программа "Printer Status and Alerts" (выберите пользовательский вариант установки).
- Принтер должен быть напрямую подключен к компьютеру с помощью кабеля параллельного порта. Для получения дополнительной информации см. [Параллельная конфигурация](#).
- необходимо иметь доступ в сеть Интернет.

### Заказ расходных материалов непосредственно с помощью программы на компьютере

1. Нажмите на значок **Принтер** в нижней правой части экрана (на системной панели). При этом откроется окно состояния.
2. В левой части окна состояния нажмите на значок соответствующего **принтера**.
3. Нажмите на ссылку **Расходные материалы**, если такая имеется в верхней части окна состояния. Можно также перейти к разделу "Состояние расходных материалов" с помощью полосы прокрутки.
4. Нажмите на кнопку **Order Supplies** (Заказ расходных материалов). В браузере откроется страница покупки расходных материалов.
5. Выберите расходные материалы, которые Вы хотите заказать.

### Расходные материалы, дополнительные принадлежности и номера деталей

Деталь	Номер детали	Тип/размер
Память	J6073A	Жесткий диск принтера
	Q2630A	128 Мбайт модули синхронной памяти DIMM (SDRAM)
	Q2631A	256 Мбайт модули синхронной памяти DIMM (SDRAM)
Дополнительные принадлежности	J7934A	EIO Jetdirect
	C9669B	Подставка для принтера
	C7130B	Дополнительное устройство подачи бумаги на 500 листов (лотки 3, 4 и 5)

**Расходные материалы, дополнительные принадлежности и номера деталей  
(продолжение на следующей странице)**

Деталь	Номер детали	Тип/размер
Расходные материалы принтера	C9730A	Черный картридж
	C9731A	Голубой картридж
	C9732A	Желтый картридж
	C9733A	Пурпурный картридж
	C9734B	Набор для передачи изображений
	Q3984A	Набор термоэлемента для изображений (110 В)
	Q3985A	Набор термоэлемента для изображений (220 В)
Кабели	C2946A	Кабель параллельного порта, совместимый со стандартом IEEE-1284, длиной около 3 м (приблизительно 10 футов), с 25-контактным штыревым микроразъемом, 36-контактным штыревым разъемом ("С"-размера)
Бумага	C2934A	Прозрачные пленки HP Color LaserJet Transparencies (Letter) 50 листов
	C2936A	Прозрачные пленки HP Color LaserJet Transparencies (A4) 50 листов
	92296T	Прозрачные пленки HP LaserJet Monochrome (Letter)
	92296U	Прозрачные пленки HP LaserJet Monochrome (A4)
	C4179A	Глянцевая бумага HP LaserJet Soft Gloss (Letter) 200 листов
	C4179B	Глянцевая бумага HP LaserJet Soft Gloss (A4) 200 листов
	Q1298A	Бумага HP LaserJet Tough (Letter)
	Q1298B	Бумага HP LaserJet Tough (A4)
	HPU1132	Бумага HP Premium Choice LaserJet (Letter)

**Расходные материалы, дополнительные принадлежности и номера деталей  
(продолжение на следующей странице)**

<b>Деталь</b>	<b>Номер детали</b>	<b>Тип/размер</b>
	CHP410	Бумага HP Premium Choice LaserJet (A4)
	HPJ1124	Бумага HP LaserJet (Letter)
	CHP310	Бумага HP LaserJet (A4)
Справочные материалы	5963-7863	<i>HP LaserJet Printer Family Print Media Guide</i>
	5021-0337	<i>Справочник PCL/PJL Technical Reference Package</i> Для загрузки электронных справочных материалов посетите web-страницу <a href="http://www.hp.com/support/cj5550">http://www.hp.com/support/cj5550</a> . Установив соединение, выберите раздел <b>Manuals</b> .

# В

# Обслуживание и поддержка

## Заявление Hewlett-Packard об ограниченной гарантии

### ИЗДЕЛИЕ HP

HP Color LaserJet 5550, HP Color LaserJet 5550n,  
HP Color LaserJet 5550dn, HP Color LaserJet  
5550dtn и принтер HP Color LaserJet 5550hdn

### СРОК ДЕЙСТВИЯ ОГРАНИЧЕННОЙ ГАРАНТИИ

Годичная ограниченная гарантия

В течение указанного выше срока со дня покупки HP гарантирует Вам, конечному пользователю, отсутствие дефектов в оборудовании и принадлежностях HP, а также в материалах и исполнении аппаратного обеспечения. Если HP получает уведомление о подобных дефектах в период действия гарантии, HP по своему усмотрению осуществляет ремонт или замену изделий, оказавшихся дефектными. Замена продуктов может производиться либо на новые продукты, либо на продукты, эквивалентные новым по характеристикам.

Компания Hewlett-Packard гарантирует, что в течение указанного выше срока программное обеспечение HP не утратит способность выполнять запрограммированные инструкции вследствие дефектов, связанных с материалом и качеством изготовления, при соблюдении правил установки и использования. Если HP получает уведомление о подобных дефектах в период действия гарантии, HP заменяет программное обеспечение, дающее сбои при выполнении программных инструкций вследствие подобных дефектов.

Компания HP не гарантирует, что функционирование продуктов HP будет бесперебойным и безошибочным. Если компания HP не может в течение приемлемого времени отремонтировать или заменить любой продукт на условиях, как гарантировано, Вам будет предоставлено право на возврат суммы покупки при условии возврата продукта.

Продукты HP могут содержать восстановленные составляющие, аналогичные новым по своим характеристикам, или при условии их второстепенного использования.

Гарантия не распространяется на дефекты, возникшие из-за: (а) неправильной или неадекватной эксплуатации или калибровки, (б) программного обеспечения, интерфейсных элементов, составляющих или принадлежностей, не поставленных компанией HP, (в) неправомерного изменения или неправильного использования, (г) способа использования, противоречащего опубликованным спецификациям окружающей среды продукта или (д) неправильной подготовки и эксплуатации узла.

Ограниченная гарантия HP действует в любой стране/регионе или местности, где компания HP имеет центры технического обслуживания для данного изделия и реализует его на рынке. Уровень услуг, предоставляемых в соответствии с гарантией, может быть различным и зависит от местных стандартов. Компания HP не будет изменять форму, модификацию или функции данного изделия с целью его приспособления для работы в стране/регионе, где оно не было предназначено для использования по причинам юридического или регулятивного характера. В ПРЕДЕЛАХ, ДОПУСТИМЫХ МЕСТНЫМ ЗАКОНОДАТЕЛЬСТВОМ, ВЫШЕУПОМЯНУТЫЕ ГАРАНТИИ ЯВЛЯЮТСЯ ИСКЛЮЧИТЕЛЬНЫМИ И НЕ ВЫРАЖАЮТ И НЕ ПОДРАЗУМЕВАЮТ НИКАКИХ ДРУГИХ ГАРАНТИЙ ИЛИ УСЛОВИЙ НИ В УСТНОЙ, НИ В ПИСЬМЕННОЙ ФОРМЕ. В ЧАСТНОСТИ, КОМПАНИЯ HP ОТКАЗЫВАЕТСЯ ОТ КАКИХ БЫ ТО НИ БЫЛО ПОДРАЗУМЕВАЕМЫХ ГАРАНТИЙ ИЛИ УСЛОВИЙ В ОТНОШЕНИИ КОММЕРЧЕСКОЙ ЦЕННОСТИ, УДОВЛЕТВОРИТЕЛЬНОГО КАЧЕСТВА И ПРИГОДНОСТИ ДЛЯ КОНКРЕТНОЙ ЦЕЛИ. В некоторых странах/регионах и административно-территориальных образованиях не допускается ограничение сроков действия подразумеваемой гарантии, поэтому вышеизложенное ограничение или исключение, возможно, к Вам не относится. Настоящая гарантия предоставляет Вам определенные юридические права. Кроме того, Вам также могут быть предоставлены другие права, которые могут быть различными в разных странах/регионах и административно-территориальных образованиях.

В ПРЕДЕЛАХ, ДОПУСТИМЫХ МЕСТНЫМ ЗАКОНОДАТЕЛЬСТВОМ, СРЕДСТВА ЗАЩИТЫ ПРАВ, ОПРЕДЕЛЕННЫЕ В ДАННОМ ЗАЯВЛЕНИИ О ГАРАНТИИ, ЯВЛЯЮТСЯ ДЛЯ ВАС ЕДИНСТВЕННЫМИ И ИСКЛЮЧИТЕЛЬНЫМИ СРЕДСТВАМИ. НИ ПРИ КАКИХ ДРУГИХ ОБСТОЯТЕЛЬСТВАХ, КРОМЕ ОГОВОРЕННЫХ ВЫШЕ, НИ HP, НИ ЕЕ ПОСТАВЩИКИ НЕ НЕСУТ ОТВЕТСТВЕННОСТИ В СЛУЧАЕ ПОТЕРИ ДАННЫХ ИЛИ ВОЗНИКНОВЕНИЯ ПРЯМЫХ, РЕАЛЬНЫХ, ПОБОЧНЫХ, КОСВЕННЫХ (ВКЛЮЧАЯ ПОТЕРЮ ПРИБЫЛИ ИЛИ ДАННЫХ) ИЛИ ДРУГИХ УБЫТКОВ ВСЛЕДСТВИЕ ВЫПОЛНЕНИЯ ДОГОВОРНЫХ ОБЯЗАТЕЛЬСТВ, ГРАЖДАНСКОГО ПРАВОНАРУШЕНИЯ ИЛИ ПРИ ИНЫХ УСЛОВИЯХ. В некоторых странах/регионах и административно-территориальных образованиях не допускается исключение или ограничение в отношении побочных или косвенных убытков, поэтому вышеизложенное ограничение или исключение, возможно, к Вам не относится.

УСЛОВИЯ ДАННОГО ГАРАНТИЙНОГО ОБЯЗАТЕЛЬСТВА, ЗА ИСКЛЮЧЕНИЕМ СЛУЧАЕВ, ПРЕДУСМОТРЕННЫХ ДЕЙСТВУЮЩИМ ЗАКОНОДАТЕЛЬСТВОМ, НЕ ИСКЛЮЧАЮТ, НЕ ОГРАНИЧИВАЮТ И НЕ ИЗМЕНЯЮТ ВАШИХ ЗАКОННЫХ ПРАВ (ЯВЛЯЯСЬ ЛИШЬ ИХ ДОПОЛНЕНИЕМ), ОТНОСЯЩИХСЯ К ПРОДАЖЕ ВАМ ДАННОГО ПРОДУКТА.

## Ограниченная гарантия на срок службы печатающих картриджей и барабана переноса изображений

Компания HP гарантирует, что в данных продуктах будут отсутствовать дефекты материалов и качества изготовления.

Действие этой гарантии не распространяется на продукты, (а) которые были повторно заправлены, восстановлены, переделаны или испорчены каким-либо другим способом, (б) при работе на которых возникают проблемы, связанные с неправильным использованием, ненадлежащим хранением или эксплуатацией в условиях, не отвечающих спецификациям среды для принтера этой модели, или (в) изношенные в результате обычной эксплуатации.

Для получения гарантийного обслуживания верните продукт в место его приобретения (с письменным описанием неисправности и образцами печати) или обратитесь в службу поддержки клиентов HP. Компания HP обязуется по своему усмотрению заменить признанное дефектным изделие или возместить стоимость покупки.

В ДОПУСКАЕМЫХ МЕСТНЫМ ЗАКОНОДАТЕЛЬСТВОМ РАМКАХ ВЫШЕНАЗВАННАЯ ГАРАНТИЯ ЯВЛЯЕТСЯ ИСКЛЮЧИТЕЛЬНОЙ, И НИКАКАЯ ИНАЯ ГАРАНТИЯ ИЛИ УСЛОВИЕ, ПИСЬМЕННЫЕ ИЛИ УСТНЫЕ, НЕ ВЫРАЖАЮТСЯ И НЕ ПОДРАЗУМЕВАЮТСЯ, КРОМЕ ТОГО, HP ОСОБО ОГОВАРИВАЕТ НЕПРИМЕНИМОСТЬ ЛЮБОЙ ПОДРАЗУМЕВАЕМОЙ ГАРАНТИИ ИЛИ УСЛОВИЯ ТОВАРНОЙ ПРИГОДНОСТИ, АДЕКВАТНОГО КАЧЕСТВА ИЛИ ВОЗМОЖНОСТИ ПРИМЕНЕНИЯ ДЛЯ КАКОЙ-ЛИБО КОНКРЕТНОЙ ЗАДАЧИ.

В ПРЕДЕЛАХ, ДОПУСКАЕМЫХ МЕСТНЫМ ЗАКОНОДАТЕЛЬСТВОМ, НИ КОМПАНИЯ HP, НИ ЕЕ ПОСТАВЩИКИ НЕ НЕСУТ НИКАКОЙ ДРУГОЙ ОТВЕТСТВЕННОСТИ ЗА ПРЯМЫЕ, ОСОБЫЕ, ПОБОЧНЫЕ, КОСВЕННЫЕ (ВКЛЮЧАЯ УПУЩЕННУЮ ПРИБЫЛЬ ИЛИ УТРАТУ ДАННЫХ) ИЛИ ДРУГИЕ УБЫТКИ, ОПРЕДЕЛЯЕМЫЕ НА ОСНОВЕ ПОЛОЖЕНИЙ ДОГОВОРНОГО ПРАВА, ГРАЖДАНСКОГО ПРАВА ИЛИ НА ИНЫХ ОСНОВАНИЯХ.

КРОМЕ СЛУЧАЕВ, СПЕЦИАЛЬНО САНКЦИОНИРОВАННЫХ ЗАКОНОМ, ПЕРЕЧИСЛЕННЫЕ ЗДЕСЬ ГАРАНТИЙНЫЕ УСЛОВИЯ НЕ УПРАЗДНЯЮТ, НЕ ОГРАНИЧИВАЮТ И НЕ МЕНЯЮТ, А ЛИШЬ ДОПОЛНЯЮТ ОБЫЧНЫЕ ЮРИДИЧЕСКИЕ ПРАВА, СВЯЗАННЫЕ С ПРОДАЖЕЙ ВАМ ЭТОГО ИЗДЕЛИЯ.

## Гарантия на дополнительную защиту HP. Ограниченная гарантия на набор термоэлемента и набор переноса изображений Color LaserJet

Компания HP гарантирует, что в данном продукте будут отсутствовать дефекты материалов и качества изготовления, пока на дисплее панели управления принтера не появится сообщение о заканчивающемся сроке службы.

Действие этой гарантии не распространяется на продукты, (а) которые были восстановлены, переделаны или испорчены каким-либо другим способом (б), при работе на которых возникают проблемы, связанные с неправильным использованием, ненадлежащим хранением или эксплуатацией в условиях, не отвечающих спецификациям среды для принтера этой модели, или (в) изношенные в результате обычной эксплуатации.

Для получения гарантийного обслуживания верните продукт в место его приобретения (с письменным описанием неисправности) или обратитесь в службу поддержки клиентов HP. Компания HP обязуется по своему усмотрению заменить признанное дефектным изделие или возместить стоимость покупки.

В ДОПУСКАЕМЫХ МЕСТНЫМ ЗАКОНОДАТЕЛЬСТВОМ РАМКАХ ВЫШЕНАЗВАННАЯ ГАРАНТИЯ ЯВЛЯЕТСЯ ИСКЛЮЧИТЕЛЬНОЙ, И НИКАКАЯ ИНАЯ ГАРАНТИЯ ИЛИ УСЛОВИЕ, ПИСЬМЕННЫЕ ИЛИ УСТНЫЕ, НЕ ВЫРАЖАЮТСЯ И НЕ ПОДРАЗУМЕВАЮТСЯ, КРОМЕ ТОГО, HP ОСОБО ОГОВАРИВАЕТ НЕПРИМЕНИМОСТЬ ЛЮБОЙ ПОДРАЗУМЕВАЕМОЙ ГАРАНТИИ ИЛИ УСЛОВИЯ ТОВАРНОЙ ПРИГОДНОСТИ, АДЕКВАТНОГО КАЧЕСТВА ИЛИ ВОЗМОЖНОСТИ ПРИМЕНЕНИЯ ДЛЯ КАКОЙ-ЛИБО КОНКРЕТНОЙ ЗАДАЧИ.

В ПРЕДЕЛАХ, ДОПУСКАЕМЫХ МЕСТНЫМ ЗАКОНОДАТЕЛЬСТВОМ, НИ КОМПАНИЯ HP, НИ ЕЕ ПОСТАВЩИКИ НЕ НЕСУТ НИКАКОЙ ДРУГОЙ ОТВЕТСТВЕННОСТИ ЗА ПРЯМЫЕ, ОСОБЫЕ, ПОБОЧНЫЕ, КОСВЕННЫЕ (ВКЛЮЧАЯ УПУЩЕННУЮ ПРИБЫЛЬ ИЛИ УТРАТУ ДАННЫХ) ИЛИ ДРУГИЕ УБЫТКИ, ОПРЕДЕЛЯЕМЫЕ НА ОСНОВЕ ПОЛОЖЕНИЙ ДОГОВОРНОГО ПРАВА, ГРАЖДАНСКОГО ПРАВА ИЛИ НА ИНЫХ ОСНОВАНИЯХ.

КРОМЕ СЛУЧАЕВ, СПЕЦИАЛЬНО САНКЦИОНИРОВАННЫХ ЗАКОНОМ, ПЕРЕЧИСЛЕННЫЕ ЗДЕСЬ ГАРАНТИЙНЫЕ УСЛОВИЯ НЕ УПРАЗДНЯЮТ, НЕ ОГРАНИЧИВАЮТ И НЕ МЕНЯЮТ, А ЛИШЬ ДОПОЛНЯЮТ ОБЫЧНЫЕ ЮРИДИЧЕСКИЕ ПРАВА, СВЯЗАННЫЕ С ПРОДАЖЕЙ ВАМ ЭТОГО ИЗДЕЛИЯ.

# Соглашения об обслуживании продукции компании Hewlett-Packard

Компания HP предоставляет несколько типов соглашений об обслуживании для удовлетворения самых различных требований клиентов. Соглашения об обслуживании не являются частью стандартного гарантийного обслуживания. Виды обслуживания могут различаться в зависимости от местонахождения заказчика. Чтобы определить, какие виды обслуживания доступны, свяжитесь с местным дилером HP.

## **Договоры на ремонтное обслуживание на месте**

Для предоставления максимально эффективного уровня поддержки компания HP предоставляет соглашение на техническое обслуживание на месте, предусматривающее три варианта отклика на запрос.

### **Приоритетное техническое обслуживание на месте**

По условиям данного соглашения услуги оказываются на месте в течение 4 часов по вызову, сделанному в течение обычного рабочего дня HP.

### **Техническое обслуживание на месте в течение суток**

По условиям данного соглашения услуги оказываются на следующий рабочий день с момента вызова. Большинство соглашений на техническое обслуживание на месте содержат пункты (предусматривающие отдельную оплату) относительно дополнительного времени обслуживания и выезда в удаленные пункты, находящиеся вне пределов зон обслуживания специалистами HP.

### **Еженедельное (комплексное) техническое обслуживание на месте**

По условиям данного соглашения для организаций, имеющих много единиц оборудования HP, планируются еженедельные выезды на место эксплуатации. Это соглашение предусмотрено для организаций, где установлено свыше 25 единиц оборудования, включая принтеры, плоттеры, компьютеры и накопительные устройства.





# Технические характеристики принтера

## Физические размеры

Устройство	Высота	Толщина	Ширина	Плотность
HP Color LaserJet 5550	640 мм	704 мм	577 мм	60 кг
HP Color LaserJet 5550n и HP Color LaserJet 5550dn с дополнительным лотком 3 и подставкой	833 мм	718 мм	630 мм	111 кг
HP Color LaserJet 5550dtn с дополнительным и лотками 2 и 3 и подставкой	965 мм	718 мм	630 мм	126 кг
HP Color LaserJet 5550hdn с дополнительным и лотками 3, 4 и 5 и подставкой	1097 мм	718 мм	630 мм	141 кг

## Электрические характеристики

### ВНИМАНИЕ!

Требования к электропитанию зависят от страны/региона, в которой был продан принтер. Не преобразовывайте рабочие напряжения. Это может привести к повреждению принтера и прекращению действия гарантии.

	Модели 110 В	Модели 230 В
Требования к электропитанию	110-127 В (+/- 10%) 50/60 Гц (+/- 2 Гц)	220-240 В (+/- 10%) 50/60 Гц (+/- 2 Гц)
Норма силы тока	7,0 А	3,0 А

Модель продукта	Потребляемая мощность (средняя, в ваттах) <sup>1</sup>			
	Печать (22 стр./мин.) <sup>2</sup>	Готовность <sup>4</sup>	PowerSave (режим ожидания 2) <sup>3</sup>	Выкл.
HP Color LaserJet 5550	611 Вт	93 Вт	23 Вт	0,3 Вт
HP Color LaserJet 5550n	614 Вт	93 Вт	24 Вт	0,3 Вт
HP Color LaserJet 5550dn	630 Вт	93 Вт	24 Вт	0,3 Вт
HP Color LaserJet 5550dtn	630 Вт	93 Вт	24 Вт	0,3 Вт
HP Color LaserJet 5550hdn	632 Вт	93 Вт	28 Вт	0,3 Вт

<sup>1</sup> Значения действительны на 2 февраля 2004 г. Значения могут быть изменены.

Текущие данные см. на <http://www.hp.com/support/clj5550>.

<sup>2</sup> Указанное значение мощности является наибольшим, измеренным для цветной и монохромной печати при использовании всех стандартных напряжений.

<sup>3</sup> Время перехода из режима готовности в режим ожидания 2 по умолчанию составляет 30 минут.

<sup>4</sup> Теплоотдача в режиме готовности составляет 318 БТЕ/час.

### Требования к окружающей среде

Окружающая среда	Допустимая
Температура	от 15 до 27°C
Влажность	от 10 до 70% относительной влажности

### Примечание

Эти значения могут изменяться. Текущие данные см. на странице <http://www.hp.com/support/clj5550>.

## Акустическая эмиссия<sup>1, 2</sup>

Уровень шума	Согласно ISO 9296
Печать (28 стр./мин.)	$L_{WA} = 6,6$ Бел (A) [66 дБ (A)]
Готовность	$L_{WA} = 4,9$ Бел (A) [49 дБ (A)]
Уровень давления шума – в положении пользователя	Согласно ISO 9296
Печать (28 стр./мин.)	$L_{pAm} = 49$ дБ (A)
Готовность	$L_{pAm} = 33$ дБ (A)

<sup>1</sup> Значения действительны на 25 января 2004 г. Значения могут быть изменены.

Текущие данные см. на <http://www.hp.com/support/clj5550>.

<sup>2</sup> Конфигурация, при которой производилось тестирование: базовое устройство, черно-белая печать на формате A4 из стандартного лотка.

## Характеристики окружающей среды

Характеристика	Допустимая
Температура	от 15 до 27°C
Влажность	от 10 до 70 процентов относительной влажности

# Д

# Регламентирующая информация

## регламентации FCC

Данное устройство проверено и признано соответствующим требованиям, предъявляемым к цифровым устройствам класса В, согласно Части 15 Правил FCC. Эти ограничения разработаны с целью обеспечения защиты от вредного излучения устройства в жилой зоне. Данное изделие генерирует, использует и излучает электромагнитные волны в радиодиапазоне. Если данное оборудование не устанавливать и не использовать в соответствии с инструкциями, оно может создавать недопустимые помехи для беспроводной связи. Однако нет гарантии, что такие помехи не могут возникнуть вследствие тех или иных конкретных условий установки. Если устройство вызывает помехи теле- и радиоприема, наличие которых определяется путем включения и выключения устройства, пользователь может попытаться уменьшить влияние помех, выполнив следующие действия:

- Изменить направление или местоположение приемной антенны.
- Увеличить расстояние между оборудованием и приемником.
- Подключить оборудование и приемник к сетевым розеткам разных цепей питания.
- Обратиться к продавцу или опытному радио/телевизионному технику.

---

### Примечание

Любые изменения или модификации устройства принтера, не одобренные компанией HP, могут привести к лишению пользователя права на использование данного оборудования.

Чтобы соответствовать требованиям, предъявляемым к цифровым устройствам класса В, согласно Части 15 Правил FCC, необходимо использовать экранированный интерфейсный кабель.

---

# Программа контроля за воздействием продукции на окружающую среду

## Защита окружающей среды

Компания Hewlett-Packard обязуется поставлять изделия высокого качества, соответствующие требованиям по защите окружающей среды. Данный принтер HP LaserJet был разработан на основе применения технических решений, позволяющих свести к минимуму негативное воздействие на окружающую среду.

## Образование озона

При работе данного устройства озон (O<sub>3</sub>) практически не выделяется.

## Потребление электроэнергии

Потребление электроэнергии существенно сокращается при работе в режиме энергосбережения (PowerSave). Это не только способствует экономии природных ресурсов, но и сокращает стоимость эксплуатации, не снижая высокую производительность принтера. Данное устройство отвечает требованиям добровольной аттестации в рамках программы ENERGY STAR®, нацеленной на содействие разработке энергосберегающего офисного оборудования.



ENERGY STAR - зарегистрированный в США сервисный знак Агентства по защите окружающей среды США. Будучи участником программы ENERGY STAR®, компания Hewlett-Packard определила, что данное изделие удовлетворяет рекомендациям ENERGY STAR® (версии 3.0) по экономии энергии. Для получения дополнительной информации см. <http://www.energystar.gov/>.

## Использование бумаги

Этот принтер имеет дополнительную автоматическую функцию двусторонней печати (двусторонняя печать), что позволяет сократить расход бумаги и, в результате, сэкономить природные ресурсы.

## Пластиковые материалы

Пластмассовые детали весом более 25 г снабжены маркировкой в соответствии с международными стандартами, которая облегчает их идентификацию и утилизацию после окончания срока службы принтера.

## Расходные материалы HP LaserJet

Во многих странах/регионах картриджи для этого принтера можно вернуть в компанию HP в рамках Программы возврата и переработки расходных материалов для печати HP. Простая в использовании программа возврата осуществляется более чем в 48 странах/регионах. Информация об этой программе на нескольких языках входит в комплект поставки всех новых картриджей и расходных материалов для HP LaserJet.

## Информация о Программе возврата и переработки расходных материалов для печати HP

В соответствии с Программой возврата и переработки расходных материалов для печати HP, с 1990 года было собрано свыше 47 миллионов использованных картриджей для принтеров LaserJet, которые, в противном случае, оказались бы на свалках. Картриджи и расходные материалы HP LaserJet собираются и большими партиями доставляются нашим партнерам по снабжению и переработке, которые разбирают картриджи. После процедуры строгой проверки отдельные детали проходят этап восстановления и используются для изготовления новых картриджей. Остальные материалы разделяются и перерабатываются в сырье для других отраслей, где из них изготавливаются различные полезные изделия.

- **Возврат в США**—Для обеспечения безопасной для окружающей среды утилизации использованных картриджей и расходных материалов компания HP поощряет возврат изделий партиями. Упакуйте и отправьте почтой UPS не менее двух картриджей, используя одну карточку с напечатанным адресом и отметкой об уплате почтовых расходов, входящую в комплект поставки изделия. Для получения дополнительной информации в США можно позвонить по телефону 1-800-340-2445 или посетить web-страницу расходных материалов для HP LaserJet по адресу: <http://www.hp.com/recycle>.
- **Возврат за пределами США**— Клиенты, находящиеся за пределами США, могут позвонить в торговое представительство и обслуживающее предприятие HP или посетить web-узел по адресу <http://www.hp.com/go/recycle> для получения дополнительной информации о Программе возврата и переработки расходных материалов для печати HP.

## Переработанная бумага

Этот принтер позволяет использовать бумагу, изготовленную из вторичного сырья и отвечающую требованиям, указанным в руководстве *HP LaserJet Printer Family Print Media Guide*. Этот принтер может работать с бумагой, изготовленной из вторичного сырья и отвечающей стандарту EN12281:2002.

## Ограничения для материалов

В данном устройстве отсутствуют батареи.

В данном устройстве отсутствует ртуть.

Для получения дополнительной информации о переработке посетите web-узел <http://www.hp.com/recycle>, свяжитесь с местным представительством или посетите web-узел Electronics Industries Alliance по адресу: <http://www.eiae.org>.

## Таблица безопасности материалов (MSDS)

Таблицы безопасности материалов (MSDS) можно получить, посетив web-узел <http://www.hp.com/go/msds>.

## Дополнительная информация

Для получения информации о программах по защите окружающей среды HP, включая:

- Таблицу с данными, относящимися к окружающей среде, для этого и многих других продуктов HP.
- Обязательства HP по защите окружающей среды.
- Систему управления защитой окружающей среды HP.
- Сведения о программе по возврату и переработке продуктов HP после истечения срока их службы.
- Таблицу безопасности материалов

См. раздел <http://www.hp.com/go/environment> или <http://www.hp.com/hpinfo/community/environment>.

# Заявление о соответствии

## заявление о соответствии

согласно правилам ISO/IEC Guide 22 и EN 45014

**Изготовитель:** Компания Hewlett-Packard  
**Адрес изготовителя:** 11311 Chinden Boulevard  
Boise, Idaho 83714-1021, USA

## заявляет, что изделие

**Наименование продукта:** HP Color LaserJet 5550/5550n/5550dn/5550dtn/5550hdn  
**Номер модели:<sup>4)</sup>** BOISB-0310-00  
Включая  
Q3956A - дополнительный подающий лоток на 500 листов  
Q9669A – дополнительная подставка принтера

**Варианты поставки изделия:** Все

## соответствует следующим техническим требованиям:

**Безопасность:** IEC 60950:1999 / EN60950: 2000  
IEC 60825-1:1993 +A1:1997 +A2:2001 / EN 60825-1:1994 +A11:1996 +A2:2001  
(Лазерное/светодиодное оборудование Класс 1)  
GB4943-2001

**Электромагнитная совместимость:** CISPR 22:1997 / EN 55022:1998 Класс B<sup>1)3)</sup>  
EN 61000-3-2:1995 / A14  
EN 61000-3-3:1995 / A1  
EN 55024: 1998  
FCC раздел 47 CFR, часть 15 Класс B<sup>2)</sup>, ICES-003, Выпуск 3  
AS / NZS 3548:1995 + A1 + A2, GB9254-1998, GB17625.1-1998, CNS13438

## Дополнительные сведения:

Данное изделие соответствует требованиям Директивы EMC 89/336/ЕЕС и Директивы по низкому напряжению 73/23/ЕЕС и снабжено соответствующей маркировкой CE.

1) Данное изделие в типичной конфигурации было испытано на соответствие стандарту (исключая еще не вступившее в силу Условие 9.5) с помощью теста соответствия персональных компьютерных систем компании Hewlett-Packard.

Данное устройство соответствует правилам FCC, части 15. Работа должна отвечать двум следующим условиям: (1) данное устройство не должно создавать помехи, и (2) данное устройство должно работать в условиях любых помех, включая те, которые могут вызывать сбои в работе.

\*) Устройство имеет дополнительные компоненты для подключения к локальной сети. Когда интерфейсный кабель подключен к разъемам локальной сети, устройство отвечает требованиям EN55022 и CNS13438 для Класса А. Последнее означает следующее: "Предупреждение. Это устройство Класса А. В домашних условиях это устройство может вызывать радиопомехи. В этом случае пользователю придется принять соответствующие меры".

4) В соответствии с требованиями, этому продукту присвоен Регулятивный номер модели. Этот номер не следует путать с названием или номером устройства.

Boise, Idaho 83713, USA

5 Декабря 2003 г.

## Только по вопросам соответствия:

**Контактный адрес в Австралии:** Product Regulations Manager, Hewlett-Packard Australia, Ltd. 31-41 Joseph Street Blackburn, Victoria 3130, Australia

**Контактный адрес в Европе:** Ваш местный отдел по сбыту и обслуживанию компании Hewlett-Packard или по адресу Hewlett-Packard GmbH, Department HQ-TRE / Standards Europe, Herrenberger Straße 140 Böblingen, D-71034, Germany (+49-7031-14-3143)

**Контактный адрес в США:** Product Relations Manager, Hewlett-Packard Company PO Box 15, Mail Stop 160 Boise, ID 83707-0015, USA (208-396-6000)

## Положения безопасности

### Безопасность при работе с лазерными устройствами

Центр по безопасности устройств и санитарно-радиологической безопасности (CDRH) Управления пищевых изделий и лекарственных препаратов США ввел в действие нормативы на лазерные устройства, изготовленные после 1-го августа 1976 г. Выполнение указанных нормативных требований является обязательным для лазерных устройств, реализуемых в США. Данный принтер прошел сертификацию как лазерное устройство класса 1 в соответствии с нормативами по уровню радиации U.S. Department of Health and Human Services (Отдел здравоохранения и оказания услуг населению США) (DHHS) согласно указаниям по радиационному контролю в рамках Акта о здоровье и безопасности 1968 г. Поскольку испускаемое внутренними узлами принтера излучение полностью отражается или поглощается замкнутым защитным кожухом или корпусом устройства, выход лазерного луча за пределы устройства в ходе нормальной эксплуатации исключается.

#### ВНИМАНИЕ!

Использование средств управления, регулировка или выполнение процедур, не указанных в настоящем руководстве пользователя, может привести к воздействию опасного излучения.

### Правила DOC для Канады

Соответствует требованиям EMC Класса В для Канады.

«Conforme à la classe B des normes canadiennes de compatibilité électromagnétiques. «CEM».»

### Заявление EMI (Корея)

사용자 안내문 (B 급 기기)

이 기기는 비업무용으로 전자파장해검정을 받은 기기로서, 주거지역에서는 물론 모든 지역에서 사용할 수 있습니다.

## Заявление VCCI (Япония)

この装置は、情報処理装置等電波障害自主規制協議会（VCCI）の基準に基づくクラスB情報技術装置です。この装置は、家庭環境で使用することを目的としていますが、この装置がラジオやテレビジョン受信機に近接して使用されると、受信障害を引き起こすことがあります。  
取り扱い説明書に従って正しい取り扱いをして下さい。

## **Заявление о лазерной безопасности для Финляндии**

### **Luokan 1 laserlaite**

Klass 1 Laser Apparat

HP Color LaserJet 5550, HP Color LaserJet 5550n, HP Color LaserJet 5550dn, HP Color LaserJet 5550dtn, HP Color LaserJet 5550hdn laserkirjoitin on käyttäjän kannalta turvallinen luokan 1 laserlaite. Normaalisissa käytössä kirjoittimen suojakotelo estää lasersäteiden pääsyn laitteen ulkopuolelle. Laitteen turvallisuusluokka on määritetty standardin EN 60825-1 (1994) mukaisesti.

### **VAROITUS !**

Laitteen käyttäminen muulla kuin käyttöohjeessa mainitulla tavalla saattaa altistaa käyttäjän turvallisuusluokan 1 ylittävälle näkymättömälle lasersäteilylle.

### **WARNING !**

Om apparaten används på annat sätt än i bruksanvisning specificerats, kan användaren utsättas för osynlig laserstrålning, som överskrider gränsen för laserklass 1.

### **HUOLTO**

HP Color LaserJet 5550, HP Color LaserJet 5550n, HP Color LaserJet 5550dn, HP Color LaserJet 5550dtn, HP Color LaserJet 5550hdn -kirjoittimen sisällä ei ole käyttäjän huollettavissa olevia kohteita. Laitteen saa avata ja huoltaa ainoastaan sen huoltamiseen koulutettu henkilö. Tällaiseksi huoltotoimenpiteeksi ei katsota väriainekasetin vaihtamista, paperiradan puhdistusta tai muita käyttäjän käsikirjassa lueteltuja, käyttäjän tehtäväksi tarkoitettuja ylläpitotoimia, jotka voidaan suorittaa ilman erikoistyökaluja.

### **VARO !**

Mikäli kirjoittimen suojakotelo avataan, olet alttiina näkymättömälle lasersäteilylle laitteen ollessa toiminnassa. Älä katso säteeseen.

### **WARNING !**

Om laserprinterns skyddshölje öppnas då apparaten är i funktion, utsättas användaren för osynlig laserstrålning. Betrakta ej strålen. Tiedot laitteesta käytettävän laserdiodin säteilyominaisuuksista: Aallonpituus 775-795 nm Teho 5 m W Luokan 3B laser.

# Глоссарий

## Адрес IP

Уникальный номер, назначаемый компьютерному устройству, подключенному к сети.

## Администратор сети

Лицо, которое осуществляет управление сетью.

## Буфер страницы

Временная память принтера, используемая для хранения данных страницы при создании принтером изображения страницы.

## В/В

Аббревиатура для "ввод/вывод" относится к параметрам порта компьютера.

## Градации серого

Различные оттенки серого цвета.

## Двунаправленная связь

Двусторонняя передача данных.

## Двусторонняя печать

Функция, позволяющая выполнять печать на обеих сторонах листа бумаги.

## Драйвер принтера

Программное обеспечение, с помощью которого компьютер имеет доступ к функциям принтера.

## Кабель параллельного порта

Тип компьютерного кабеля, часто используемого для подключения принтеров непосредственно к компьютеру, а не к сети.

## Копировальная бумага

Общий термин, обозначающий бумагу, предназначенную для фотокопирования или использования в лазерном принтере.

## Лоток

Контейнер для хранения чистой бумаги.

## Модуль DIMM

Аббревиатура для "dual in-line memory module" - модуль памяти с двухрядным расположением контактов. Небольшая монтажная плата, содержащая микросхемы памяти.

## Микропрограмма

Программные инструкции, которые хранятся в модуле ПЗУ внутри принтера.

## Макрокоманда

Отдельная команда, назначаемая на нажатие клавиши, результатами работы которой является несколько действий или инструкций.

## Монохромный

Черно-белый. Не цветной.

## Многократная печать оригинала (тору)

Термин HP, означающий возможность "многократной печати оригинала".

## Модуль перемещателя

Черная пластмассовая лента, которая подает бумагу внутрь принтера и переносит тонер из картриджа с тонером на бумагу.

## Носитель для печати

Бумага, наклейки, прозрачные пленки или другой материал, на котором принтер печатает изображение.

## ОЗУ

Аббревиатура для "оперативное запоминающее устройство" - тип компьютерной памяти, используемой для хранения данных, которые могут быть изменены.

## Приемник

Приемник для хранения распечатанных страниц.

## Панель управления

Область на принтере, на которой имеются клавиши и экран. Панель управления используется для задания параметров принтера, а также для получения сведений о состоянии принтера.

## По умолчанию

Обычный или стандартный параметр аппаратного или программного обеспечения.

## Порт FIR (ИК-связь)

Аббревиатура для "Fast InfraRed". Инфракрасная беспроводная печать.

## Полутонный узор

В полутонном узоре используются различные размеры точек чернил для создания тонового изображения, например, фотографии.

## Параллельный порт

Точка подключения для устройств, подключаемых с помощью кабеля параллельного порта.

## Периферийное устройство

Дополнительное устройство, например, принтер, модем или система хранения, которое работает вместе с компьютером.

## Пиксел

Аббревиатура для "picture element" - элемент изображения, являющийся наименьшей частью области изображения, отображаемого на экране.

## ПЗУ

Аббревиатура для "постоянное запоминающее устройство" - тип компьютерной памяти, используемой для хранения данных, которые не должны изменяться.

## Растровое изображение

Изображение, состоящее из точек.

## Рендеринг

Процесс вывода текста или графики.

## Расходные материалы

Материалы, используемые принтером, при расходе которых требуется их замена. К расходным материалам для принтера HP Color LaserJet 5550 относятся: четыре картриджа, модуль перемещателя и термоэлемент.

## Сеть

Система компьютеров, соединенных телефонными кабелями или другими средствами с целью совместного использования информации.

## Термоэлемент

Блок, который использует тепло для наплавки тонера на бумагу или другой материал для печати.

## Тег памяти

Раздел памяти с определенным адресом.

## Тонер

Мелкий черный или цветной порошок, формирующий изображение на распечатываемом носителе для печати.

## Шрифт

Полный набор букв, цифр и символов в гарнитуре.

## Эмулированный PostScript

Программное обеспечение, которое эмулирует Adobe PostScript, язык программирования, описывающий внешний вид распечатываемой страницы.

## Язык принтера

Характерные функции или характеристики принтера или язык принтера.

## BOOTP

Аббревиатура для "Bootstrap Protocol" - Интернет-протокол, позволяющий компьютеру выполнять поиск собственного адреса IP.

## Chooser

Дополнительный модуль Macintosh, позволяющий выбрать устройство.

## DHCP

Аббревиатура для "dynamic host configuration protocol" - протокол динамической конфигурации хоста. Протокол DHCP позволяет подключать к сети отдельные компьютеры или периферийные устройства для поиска информации об их собственной конфигурации, включая адрес IP.

## EIO

Аббревиатура для "Enhanced Input/Output" - расширенный ввод/вывод. Интерфейс аппаратного обеспечения, используемый для добавления внутреннего сервера печати, сетевого адаптера, жесткого диска и других съемных устройств для принтеров HP.

## EPS

Аббревиатура для "Encapsulated PostScript" - тип графического файла.

## HP Jetdirect

Устройство HP для сетевой печати.

## HP Web Jetadmin

Защищенная товарным знаком HP Web-программа для управления принтером, которая позволяет использовать компьютер для управления любыми периферийными устройствами, подключенными к серверу печати HP Jetdirect.

## IPX/SPX

Аббревиатура для "internetwork packet exchange/sequenced packet exchange" - межсетевой пакетный обмен/упорядоченный пакетный обмен.

## PCL

Аббревиатура для "Printer Control Language" - язык управления принтером.

## PJL

Аббревиатура для "Printer Job Language" - язык заданий принтера.

## PostScript

Язык описания страницы, защищенный товарным знаком.

## PPD

Аббревиатура для "PostScript Printer Description" - описание принтеров PostScript.

## RARP

Аббревиатура для "Reverse Address Resolution Protocol" - протокол определения сетевого адреса по месту положения. Протокол, который позволяет компьютеру или периферийному устройству определять его собственный адрес IP.

## RJ-45

Тип разъема, используемого для передачи данных по стандартному телефонному кабелю.

## TCP/IP

Протокол сети Интернет (разработанный Министерством обороны США), ставший всеобщим стандартом связи.

# Указатель

## Символы/цифры

- 2-сторонняя печать 112
- 2-сторонняя печать
  - варианты переплета 114
  - параметры панели управления 113
  - пустые страницы 114

## А

- автоматическая конфигурация драйвера 14
- автопродолжение 67
- адрес IP
  - отображение 62

## Б

- беспроводная печать
  - стандарт 802.11b 84
  - Bluetooth 84

## В

- Встроенный web-сервер
  - заказ расходных материалов 283
  - использование 130
  - использование для настройки предупреждений 158
  - описание 29
  - проверка уровня тонера 150

## Г

- гарантия
  - картридж 289
  - устройство 287
  - устройство передачи 290
- Горячая линия HP по расследованию подделок 148

## Д

- двусторонняя печать 112

- дополнительные принадлежности
  - заказ 283

## З

- закончились расходные материалы
  - настройка предупреждений 158
- замятия
  - конверты 246
  - настройка уведомлений по электронной почте 158
  - общие причины 208
  - расположение 206
  - устранение 206
- Заявление о соответствии 301
- заявление о соответствии нормативам VCCI для Японии 303
- заявление EMI (Корея) 302

## И

- изображения
  - печать 108
- индикаторы 42
- информационное меню 49

## К

- карта меню
  - описание 49
  - печать 126
- карта флэш-памяти
  - установка 275
- картридж
  - замена 151
  - идентификация 148
  - не HP 148
  - ожидаемый срок службы 149
  - оригинальное изделие HP 148
  - проверка уровня тонера 150
  - управление 148
  - хранение 149
- компоненты
  - расположение 13
- конверты
  - загрузка в Лоток 1 96
  - замятия 246
- конфигурация дополнительного соединения 81
- Конфигурация USB 80

- конфигурирование
  - уведомления по электронной почте 158
- конфиденциальные задания
  - печать 122
  - удаление 122

## М

- максимальное число заданий 61
- маска подсети 74
- Материал для печати
  - выбор 89
  - глянцевая бумага 107
  - Грубая бумага HP LaserJet 110
  - конверты 108
  - наклейки 109
  - переработанная бумага 111
  - печатные бланки 110
  - плотная бумага 109
  - прозрачные пленки 107
  - фирменные бланки 110
  - цветная бумага 108
- меню
  - диагностика 59
  - информация 49
  - качество печати 52
  - настройка системы 53
  - печать 51
  - получение задания 48
  - протяжка бумаги 50
  - сбросы 57
  - I/O 57
- Меню ВВОД-ВЫВОД 57
- меню диагностики 59
- меню Качество печати 52
- меню Настройка системы 53
- меню Печать 51
- меню получения задания 48
- меню работы с бумагой 50
- меню сбросов 57

## Н

- некритичные предупреждения
  - установка времени отображения 66
- низкий уровень расходных материалов
  - настройка уведомлений по электронной почте 158
  - отчет 67

## О

- Обновить сейчас 14
- обслуживание
  - договоры 291
- ОЗУ (оперативная память) 10
- особые ситуации
  - бумага нестандартного размера 117
  - другой для первой страницы 117
  - пустая задняя обложка 117

- остановка запроса на печать 118
- отсутствие цветного расходного материала
  - отчет 68
- ошибки
  - автопродолжение 67

## П

- память
  - включение 278
  - добавление 124, 269
- Панель управления
  - дисплей 38
  - индикаторы 38, 42
  - использование в совместно используемых средах 70
  - кнопки 38, 41
  - конфигурирование 61
  - меню 43, 44
  - общие сведения 37
  - проблемы 252
  - пустой дисплей 249
  - сообщения 173
  - языки принтера 65
- параллельная конфигурация 79
- параметры цвета
  - конфигурирование 62
- переработка
  - картридж 299
- период хранения задания 61
- печать
  - буклеты 115
  - печать буклета 115
  - печать в градациях серого 141
  - плата сервера печати
    - установка 279
  - подающие лотки
    - конфигурирование 50, 63, 91
  - поддержка продукции 298
  - положения безопасности
    - безопасность лазера для Финляндии 304
    - безопасность при работе с лазерными устройствами 302
  - предварительная настройка 14
- принтер
  - драйвер 15
  - соединения 11
- пробная страница тракта бумаги
  - печать 170
- программа HP toolbox
  - использование 133
- программное обеспечение
  - приложения 30
  - сети 28
  - установка 21, 27
  - утилиты 29
  - macintosh 20

- Р**  
Расходные материалы  
заказ 283  
интервалы замены 149  
регламентации  
FCC 297  
регламентации FCC 297
- С**  
Серверы печати HP Jetdirect  
установка 279  
сети  
адрес IP 73  
инструменты администратора 30  
интерфейсы ввода/вывода 82  
конфигурирование 72  
локальный шлюз и шлюз по умолчанию 75  
маска подсети 74  
отключение протоколов 76  
отключение DLC/LLC 76  
отключение IPX/SPX 76  
параметры TCP/IP 73  
программное обеспечение 28  
сервер syslog 74  
скорость соединения 77  
тайм-аут ожидания 77  
тип фрейма Novell NetWare 72  
AppleTalk 83  
Novell NetWare 83  
UNIX/Linux 83  
Windows 83  
сохранение заданий  
задания быстрого копирования 120  
конфиденциальные задания 122  
корректурa и остановка заданий 120  
печать 120  
удаление 121  
хранение 119  
список шрифтов  
печать 129  
страница для выравнивания  
печать 170  
страница информации о файловых каталогах  
печать 129  
страница состояния расходных материалов  
описание 49  
печать 127  
страницы с информацией о принтере  
устранение неполадок 170
- Т**  
таблица параметров  
печать 126  
таблица расхода материалов  
описание 49  
печать 127
- технические характеристики  
акустическая 295  
влажность 296  
температура 296  
электрические 294
- У**  
уведомления по электронной почте  
конфигурирование 158  
управление заданиями на печать 86  
устранение замятия  
настройка 68  
устранение неполадок  
двусторонняя печать 248  
замятия 206  
качество печати 258  
контрольный список 169  
неполадки в работе панели управления 252  
неполадки при работе с материалами для печати 242  
неполадки при цветной печати 253  
неправильный вывод принтера 255  
отклик принтера 249  
приложения 257  
прозрачные пленки 245  
прозрачные пленки для диапроектора 258
- Ц**  
цветная  
использование 138  
настройка 141  
параметры полутонов 142  
печать в градациях серого 141  
подбор 144  
при печати и на мониторе 144  
управление 141  
HP ImageREt 3600 138  
sRGB 139
- Э**  
Энергосбережение  
время 64  
изменение параметров 64  
отключение 65
- Я**  
язык  
изменение 69  
язык принтера  
настройка 65  
языки принтера 65

- D**
  - DIMM (модули памяти с двухрядными контактами)
    - установка 271
- E**
  - EIO (расширенный ввод/вывод)
    - конфигурирование 82
- H**
  - hp toolbox 29
- HP Web Jetadmin**
  - использование для настройки уведомлений по электронной почте 158
  - проверка уровня тонера 151
- P**
  - PIN (персональный идентификационный номер)
    - конфиденциальные задания 122





i n v e n t

© 2004 Hewlett-Packard Development Company, L.P.

[www.hp.com](http://www.hp.com)



Q3713-90927