

HOUSEFIT

ИНСТРУКЦИЯ ПО СБОРКЕ И ЭКСПЛУАТАЦИИ

HT-9105HRM

ЭЛЕКТРИЧЕСКАЯ
БЕГОВАЯ ДОРОЖКА



HouseFit-Гарантия здоровья!

**Внимание!**

Прежде, чем начать пользоваться тренажером изучите настоящее руководство и сохраните его для дальнейшего использования. Это поможет быстро настроить тренажер для занятий и использовать его правильно и безопасно. Сохраните руководство для последующих справок

**Внимание!**

Настоятельно рекомендуем Вам перед тем как приступить к тренировкам, пройти полное медицинское обследование, особенно если у Вас есть наследственная предрасположенность к повышенному давлению или заболеваниям сердечно-сосудистой системы, если Вы старше 45 лет, если Вы курите, если у Вас повышен уровень холестерина, если Вы страдаете ожирением или в течение последнего года не занимались регулярно спортом.

Если во время тренировки Вы почувствуете слабость, головокружение, одышку или боль, немедленно прекратите занятия.

По вопросам качества и комплектности тренажера обращайтесь к специализированному продавцу

1. Вставляйте вилку беговой дорожки только в розетку с заземлением.

Данная беговая дорожка должна быть заземлена по всем правилам. В случае неисправности или поломки заземление обеспечит путь наименьшего сопротивления для электрического тока, что позволит снизить риск поражения током.

2. Располагайте беговую дорожку на чистой и ровной поверхности. Не устанавливайте беговую дорожку на толстый ковер, это может помешать нормальной вентиляции. Также запрещается устанавливать тренажер вне помещения или в непосредственной близости от воды.
3. Расположите беговую дорожку таким образом, чтобы розетка была видна и доступна.
4. **ЗАПРЕЩАЕТСЯ** включать беговую дорожку, если Вы стоите на беговом полотне. После включения питания и регулировки скорости, может возникнуть пауза, прежде чем полотно беговой дорожки начнет двигаться. **ВСЕГДА** ставьте ноги на боковые рельсы в ожидании начала движения полотна беговой дорожки.
5. Для тренировок надевайте специальную спортивную одежду. Не надевайте длинную и свободную одежду, которая может попасть в движущиеся части тренажера. Всегда надевайте для тренировок специальную спортивную обувь на резиновой подошве.
6. Всегда вытаскивайте вилку из розетки перед тем, как снять кожух двигателя.
7. Не допускайте детей к тренажеру, когда Вы на нем тренируетесь.
8. Всегда держитесь за поручни в начале тренировки и не отпускайте их до тех пор, пока не почувствуете себя уверенно.
9. Всегда прикрепляйте клипсу ключа безопасности к своей одежде во время тренировки. Если скорость беговой дорожки внезапно стала увеличиваться самопроизвольно или из-за отказа электроники, вы можете остановить беговую дорожку, выдернув ключ безопасности из компьютера.
10. Всегда выдергивайте вилку из розетки и вытаскивайте ключ безопасности из компьютера, если Вы не занимаетесь на беговой дорожке.
11. Перед началом тренировки на беговой дорожке необходимо проконсультироваться с врачом. Врач поможет Вам выбрать правильную частоту, интенсивность (ориентируясь на данные о верхней границе пульса) и время тренировок в зависимости от Вашего возраста и физического состояния. Если во время тренировки Вы почувствуете боль или стеснение в груди, нерегулярное сердцебиение, отдышку, головокружение или дискомфорт, **НЕМЕДЛЕННО ОТАНОВИТЕСЬ!** Проконсультируйтесь у врача перед возобновлением тренировочного процесса.
12. Если Вы обнаружите повреждение или износ вилки или шнура, пожалуйста, немедленно обратитесь за помощью к квалифицированному электрику, не пытайтесь отремонтировать или менять вилку и шнур сами.
13. Если шнур питания поврежден, он должен быть заменен производителем, мастером по ремонту или иным квалифицированным специалистом во избежание опасности.

МАКСИМАЛЬНЫЙ ВЕС ПОЛЬЗОВАТЕЛЯ 85 КГ (185 LBS).

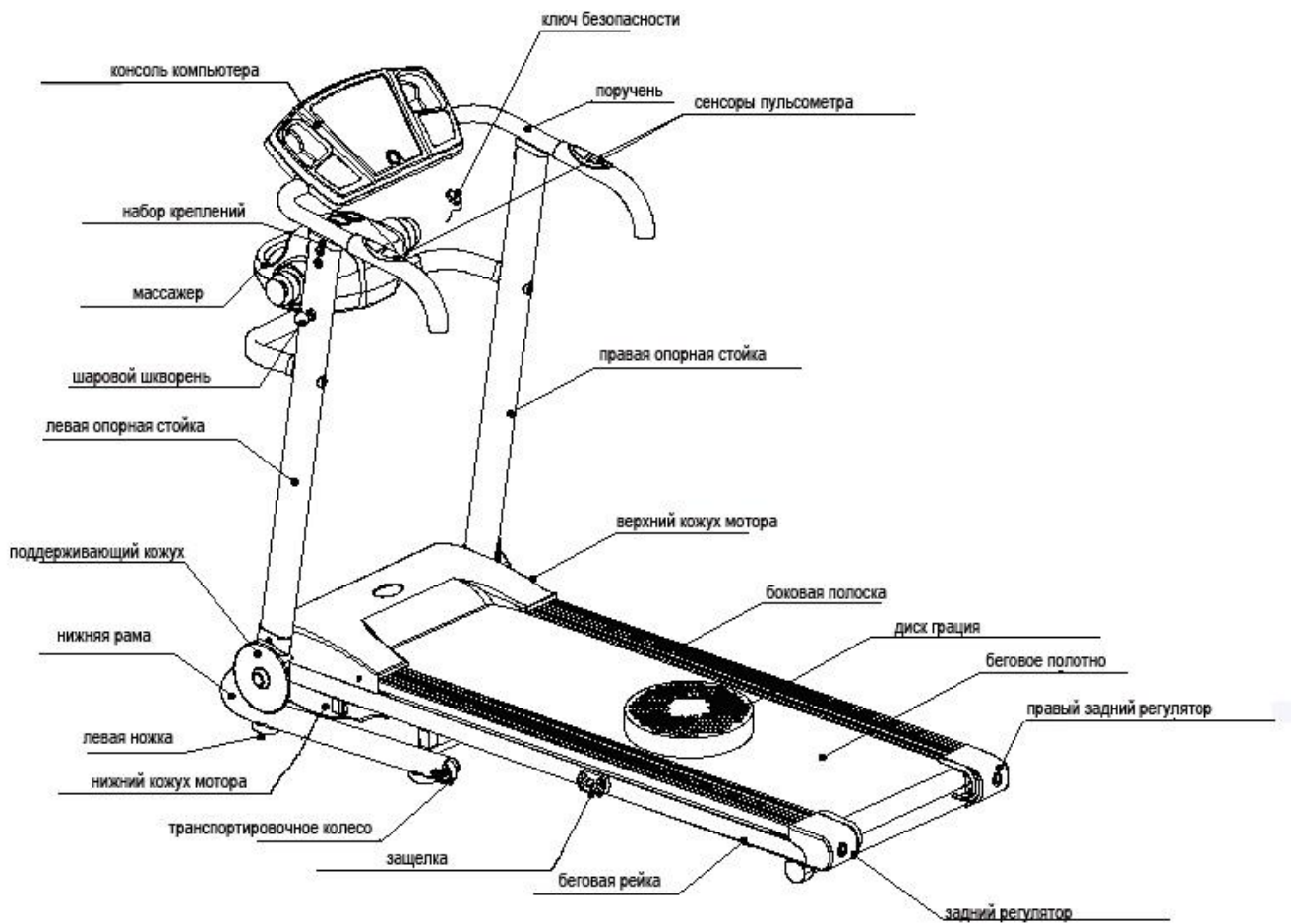
ОСНОВНЫЕ ТЕХНИЧЕСКИЕ ПАРАМЕТРЫ:

- Входящее напряжение: AC220V~240V (50~60Hz)
- Температура окружающей среды: 0-40°C
- Текущее: 6.3A
- Мощность мотора: 1125W
- Скоростной диапазон: 1.0~10 (km/h)
- Отображение времени : 0.00~99.59 (m: s)
- Отображение расстояния: 0.00~99.9 (km)
- Диапазон пульса: 50~200 (time/minute)
- Отображение калорий: 0~999 (calorie)
- **Необходимая площадь : 1600X688X1220mm**
- **Площадь бегового полотна: 1150X360mm**

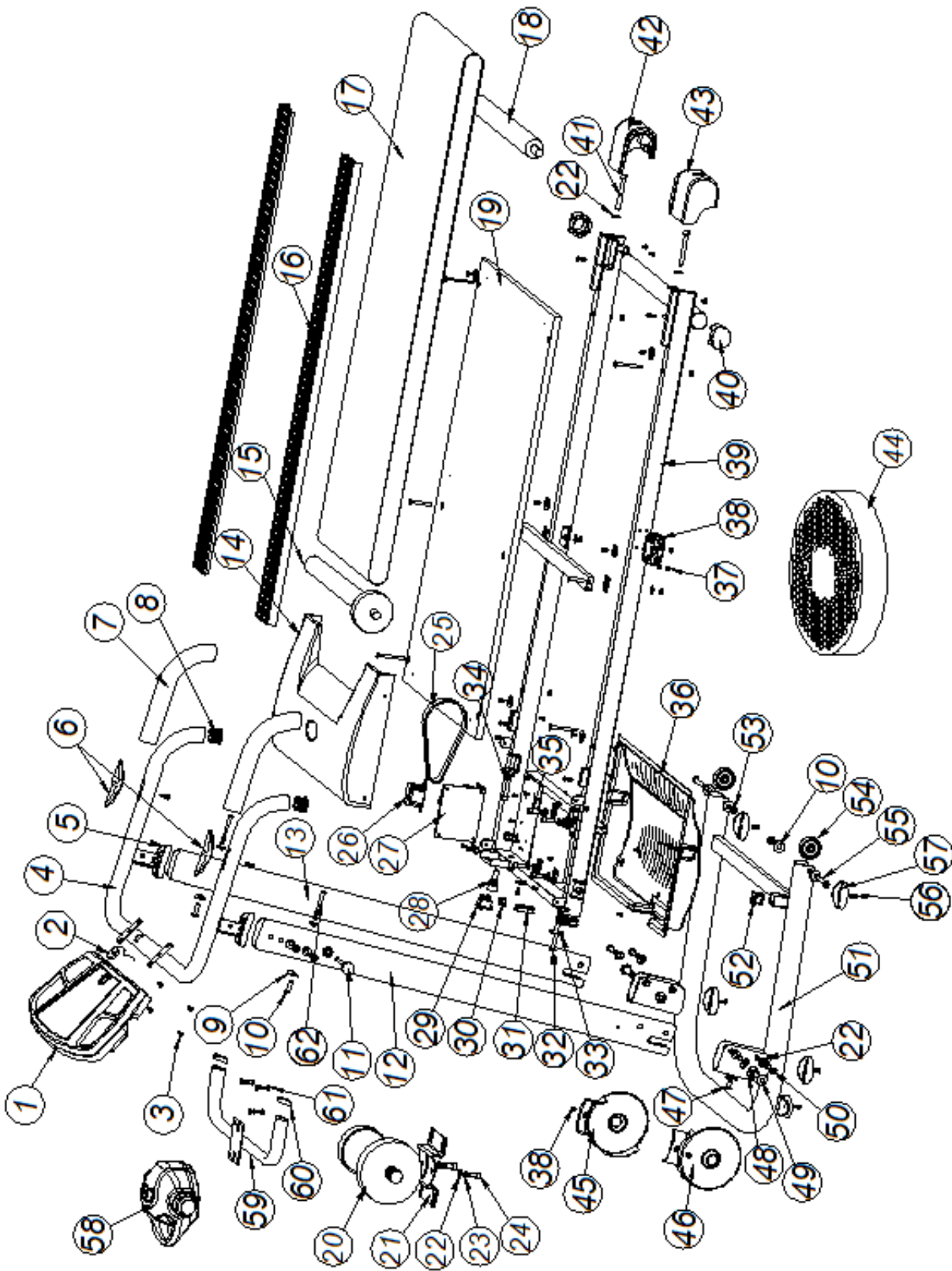
ОСОБЕННОСТИ

- ※ LCD экран электронного компьютера
- ※ 6 установленных программ тренировки
- ※ 4 сегмента выбора функции скорости
- ※ Функция измерения пульса при помощи сенсоров на ручнях
- ※ Устройство для поглощения ударов
- ※ защитное устройство от перегрузки

1. ОБЩИЙ ВИД.



2. ДИАГРАММА СОСТАВНЫХ ЧАСТЕЙ



3. СПИСОК СОСТАВНЫХ ЧАСТЕЙ.

№.	название	Кол	№.	Название	Кол	№.	Название	кол
1	компьютер	1	22	φ8 плоская прокладка	20	43	левый задний регулятор	1
2	Ключ безопасности	1	23	φ8 гнутая шайба	9	44	Диск грация	1
3	ST5×12 крестообразный саморез	4	24	M8*16 Колонка с внутренним шестигранником	2	45	Правая опорный диск	1
4	поручень	1	25	Приводной ремень	1	46	Левй опорный диск	1
5	Набор крепления	2	26	трансформатор	1	47	M8×16 Винт с внутренним шестигранником	6
6	сенсоры	2	27	Эл.контроллер	1	48	Φ12 плоская прокладка	2
7	мягкий гриф	2	28	Набор предохранителей	1	49	M12×55 Винт с внутренним шестигранником	2
8	Заглушка круглая	2	29	переключатель	1	50	M8×45 Винт с внутренним шестигранником	4
9	φ8 гнутая прокладка	10	30	Штекер провода	1	51	компоненты нижней рамы	1
10	M8×25 Винт с внутренним шестигранником	2	31	40×20 квадратный ограничитель	2	52	□25 прямоугольный ограничитель	1
11	Шаровой шкворень	1	32	M8x85 колонка с внутренним шестигранником	1	53	Свободная гайка	2
12	Левое сварное крепление	1	33	φ8 плоская прокладка	1	54	φ46 колесико	2
13	Правое сварное крепление	1	34	M8x40 Колонка с внутренним шестигранником	1	55	M8×60 Винт с внутренним шестигранником	2
14	Передний кожух	1	35	M8x20 Колонка с внутренним шестигранником	4	56	M5.0×12 зубчатый винт с крестообразной головкой	10
15	Передний вал	1	36	Кожух стоек	1	57	Нижняя часть каркаса подставки для ног	5
16	Боковая полоска	2	37	ST4×12 крестообразный саморез	14	58	массажер	1
17	Беговое полотно	1	38	Болт-ограничитель	1	59	Детали крепления вертикальных стоек	1
18	Задний вал	1	39	Компонент сварки стоек	1	60	Декоративный кожух	2
19	палуба	1	40	φ38 задний стоппер	2	61	M8×16 а Винт с внутренним шестигранником	3
20	мотор	1	41	M8x70 Колонка с внутренним шестигранником	2	62	M8 x 85 Винт с внутренним шестигранником	2
21	Стойка мотора	1	42	Правый задний регулятор	1			

4. ИНСТРУКЦИЯ ПО СБОРКЕ

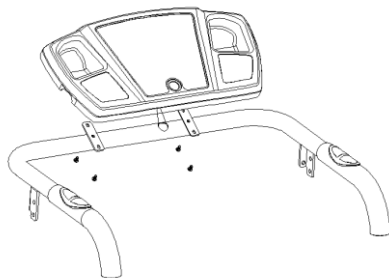
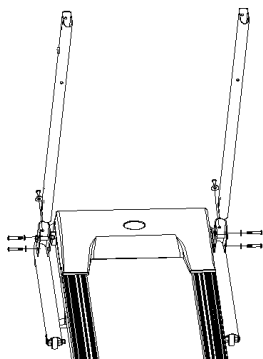
Перед отправкой различные части беговой дорожки были строго проверены и отлажены. Таким образом, беговая дорожка может быть полностью собрана и установлена в соответствии со следующими шагами.

ШАГ 1:

Открыть упаковку и вынуть части беговой дорожки. Во-первых вставить левую вертикальную стойку (без адаптера в нижней части вертикальной полюс) в нижнюю раму, зафиксируйте ее при помощи 1 винта M8 * 16 с полукруглой головкой с шестигранной головкой гнездо и гнутой шайбой, и зафиксируйте его с 2 шестигранниками M8 * 55 с полукруглой головкой и плоскими шайбами . Установите правую стойку (без адаптера в нижней части вертикальной стойки) с проводами из нижней рамы и вставить ее в нижнюю раму. Зафиксируйте стойку при помощи 1 шестигранника M8 * 16 с полукруглой головкой и гнутой шайбы, а затем зафиксировать ее 2 шестигранниками M8 * 45 с полукруглой головкой и плоскими шайбами.

ШАГ 2:

Вставить провода из левого и правого поручня в компьютер . Зафиксировать компьютер на поручне 4 винтовыми саморезами M5*12.

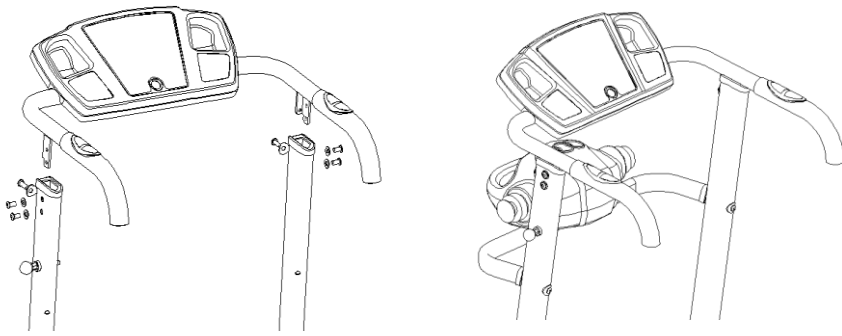


ШАГ 3:

Подключените внутренний полинг кабель к электронным стойкам компьютера. Закрепите его спереди 2 винтами M8 * 25 с полукруглой шестигранной головкой гнездо и гнутыи шайбами, и зафиксировать сбоку 2 шестигранниками M8 * 55 с полукруглой головкой и плоскими шайбами.

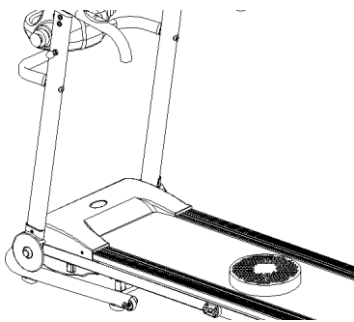
ШАГ 4:

Закрепите его при помощи удерживающего сварного стержня , 2 винтов M8*85 с шестигранной головкой и гнутых шайб.



ШАГ 5:

Правый шаровой шкворень 2 винтов ST4.0 x 12 с головкой и крестообразным шлицем и правый кожух стойки.

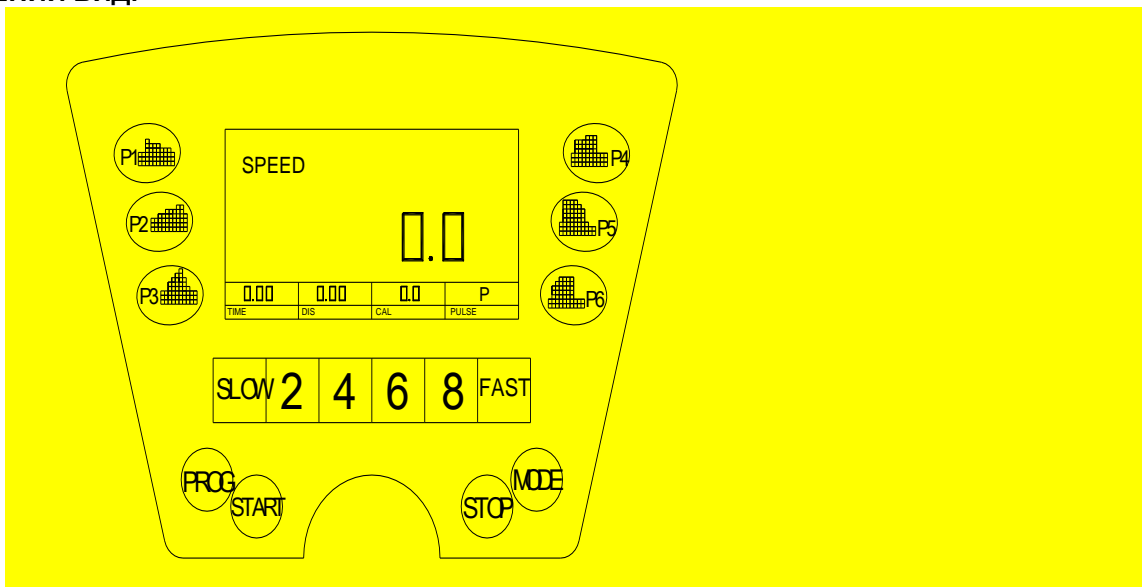


ШАГ 6:

Если беговая платформы расположена не по центру относительно поручня , ослабьте винты в шаге 1 и 2. Отрегулируйте расстояние между платформой и поручнем и снова закрепите винты. затяните все компоненты беговой дорожки и запустить тренажер на низкой скорости. Пожалуйста, внимательно проверьте каждый компонент машины на прочность крепления, проверьте каждый фрагмент бегового полотна на гибкость,плотность, упругость (беговое полотно перемещается в правую сторону и не скользит - , см. в главу "ремонт и техническое обслуживание") . После проверки, вы можете использовать беговую дорожку как только установите в подходящем для тренировок месте.

5. КОМПЬЮТЕР : ФУНКЦИИ И ОПЕРАЦИИ.

1. ВНЕШНИЙ ВИД.



2. ОКНА КОМПЬЮТЕРА

1. "СКОРОСТЬ" : в процессе пользования отображает текущую скорость. Диапазон : 1.0 – 10КМ/Н.
2. "ВРЕМЯ": отображает текущее время.
3. "ПУЛЬС" : отображает показания пульса.
4. "РАССТОЯНИЕ": Отображает пройденную дистанцию
5. "КАЛ" : Отображает потраченные калории

3. ФУНКЦИОНАЛЬНЫЕ КНОПКИ

1. кнопка "Программа" : Нажмите кнопку PROGRAM для выбора 7 встроенных программ "0:00", "0:00", "P1-P6-FAT" в режиме ожидания (FAT-функция тестирования жировых отложений). Ручной режим используется по умолчанию, режим работы системы по умолчанию скорость 1,0 км / ч.
2. кнопка "ВИД" для выбора режима: нажатием кнопки можно циркулярно выбирать "0:00", "15:00", "1,0", "50". ("0:00" ручном режиме ", 15:00" является режим отсчета времени, "1,0" это расстояние в режиме обратного отсчета, и "50" является суммой калорий режиме обратного отсчета.) При выборе режима, скорость кнопки вверх / вниз может быть использованы для установки значений обратного отсчета.
3. "Старт (ON)" кнопка: После настройки, нажав кнопку СТАРТ можно запустить мотор беговой дорожки.
4. "СТОП" конпка: в процессе тренировки, кнопка СТОП может быть использована для остановки операционной системы и сброса компьютерных данных
5. Кнопки Ускорения и замедления , чтобы добавить или уменьшить скорость: в режиме ожидания , они могут использоваться для регулирования значений. Когда беговая дорожка работает, кнопки используются для регулировки скорости с диапазоном 0,1 км / времени. Если нажать 0,5 секунды, скорость автоматически увеличивается или уменьшается
6. "2 , 4 , 6 , 8" не являются кнопками регулирования скорости. Когда тренажер работает, Скорость может быть отрегулирована кнопками «СКОРОСТЬ+» и «СКОРОСТЬ-»

4. ИНСТРУКЦИЯ ПО ЭКСПЛУАТАЦИИ.

- 4.1 После включения питания, беговая дорожка выдает звук, как "Би Би ...". Вставьте КЛЮЧ БЕЗОПАСНОСТИ в режим ожидания.
- 4.2 В режиме ожидания, нажав кнопку "СТАРТ" можно запустить беговую дорожку. Ручной режим работы по умолчанию в системе скорость 1 км / ч (окна 3-2-1). Скорость может быть установлена путем нажатия кнопки вверх / вниз или клавишей "СКОРОСТЬ + / -". Можно настроить скорость движения беговой дорожки (1-10 км / ч), или нажмите клавишу скорость 2 км / Ч; 4 км / Ч; 6 км / Ч; 8 км / Ч.
- 4.3 В процессе тренировки, нажмите кнопку СТОП для остановки тренажера.
- 4.4 В режиме тренировки, потяните ключ безопасности, если вы попали в аварию или нажмите кнопку СТОП, чтобы остановить машину.
- 4.5 Вы можете выбрать круг в режиме ожидания: упражнения с отсчетом потребления калорий, тренировка с обратным отсчетом времени и тренировка с обратным отсчетом расстояния. Нажмите кнопки "УСКОРЕНИЕ И ЗАМЕДЛЕНИЕ" или "ВВЕРХ И ВНИЗ", чтобы настроить время, расстояние и калорийность потребления. После установки значений, нажмите кнопку "СТАРТ", чтобы начать тренировку на беговой дорожке.
- 4.6 Нажмите кнопку ПРОГРАММА + / ПРОГРАММА- для выбора одной из 7 встроенных программ "0:00", "P1-...P6." в режиме ожидания. 0: "0:00" ручной режим, P1-P6 является внутренними программами. Нажмите СТАРТ для запуска машины.

5. ОПИСАНИЕ ФУНКЦИЙ

- 5.1- Включите переключатель и установите магнитный ключ безопасности в специальном гнезде внизу компьютерной панели.
- 5.2- В режиме ожидания : нажмите кнопку "СТАРТ" и система приходит в 3-секундный обратного отсчета и выдает звук зуммер. Окно СКОРОСТЬ отображает обратный отсчет. После 3-секундного обратного отсчета, беговая дорожка начинает работать со скоростью 1 км / ч (это ручной режим). Когда беговая дорожка работает, скорость можно отрегулировать кнопками ВВЕРХ / ВНИЗ или нажатием «горячей» клавиши непосредственно . Временное окно отображает положительный отсчет в интервале от 0.00 до 99.59. Когда время эксплуатации превышает 99 минут и 59 секунд, система автоматически останавливается.
- 5.3- В режиме ожидания : нажмите кнопку «ВИД» для входа в обратный отсчет времени. Окно "Время" отображает "15:00" и мерцает. Время физических упражнений может быть установлено, нажав кнопку "СКОРОСТЬ + / - " в диапазоне от 5:00 до 99:00. После установки, нажмите кнопку "СТАРТ" - беговая дорожка начнет работать после 3 секунд задержки. Скорость может быть установлена путем нажатия кнопки "СКОРОСТЬ + / - ", а так же «горячей» клавиши; нажмите кнопку СТОП, и беговая дорожка остановится. Обратный отсчет времени перейдет к нулю после переполнения и положительно зачтется. Для обратного отсчета от заданного значения до нуля. Когда значение достигает нуля, беговая дорожка остановится и на экране компьютера появится надпись "Конец". После полной остановки, тренажер вступает резервный статус.
- 5.4- В режиме ожидания : нажмите кнопку "ВИД" для входа в обратный отсчет расстояния. Окно Расстояние отображает "1,0" и мерцает. Расстояние тренировки может быть установлено путем нажатия скорость кнопки "СКОРОСТЬ + / - " в диапазоном от 0.5:00 до 99.9:00. После установки, нажмите кнопку "СТАРТ"- беговая дорожка начнет работать после 3 секунд задержки. Скорость может быть установлена путем нажатия скорость кнопки "СКОРОСТЬ + / - " а так же «горячей» клавиши; нажмите кнопку СТОП, и беговая дорожка остановится. Обратный отсчет Расстояния достигнет нуля после переполнения и положительно зачтется. Для обратного отсчета от заданного значения до нуля. Когда значение достигает нуля, беговая дорожка остановится и на экране компьютера появится надпись "Конец". После полной остановки, тренажер вступает резервный статус.
- 5.5- В режиме ожидания : нажмите кнопку "ВИД" 3 раза, чтобы войти в режим обратного отсчет КАЛОРИЙ. В окне КАЛОРИИ отображается "50" и мерцает. Калории тренировки могут быть установлены путем нажатия кнопки "СКОРОСТЬ + / - " в диапазоне от 10 до 999. После установки, нажмите кнопку "СТАРТ" - беговая дорожка начнет работать после 3 секунд задержки. Скорость может быть установлена путем нажатия скорость кнопки "СКОРОСТЬ + / - " или «горячей» клавиши, нажать кнопку СТОП, и беговая дорожка остановится. Отсчет КАЛОРИЙ достигнет нуля после переполнения и положительно зачитывается. Для обратного отсчета от заданного значения до нуля. Когда значение достигает нуля, беговая дорожка остановится и на экране компьютера появится надпись "Конец". После полной остановки, тренажер вступает резервный статус.

6. ЗНАЧЕНИЕ КАЖДОГО ДИАПАЗОНА В ОКНАХ

Значение	начальное	Нач.настр	интервал	диапазон
Время (мин: сек)	0:00	15:00	5:00-99:59	0:00 - 99:59
Скорость (КМ/Ч)	1.0	N/A	N/A	1.0-14
Расстояние (КМ)	0	1.0	0.5-99.9	0.00 - 99.9
Пульс (уд/мин)	P	N/A	N/A	50-200
Калории (ккал)	0	50	10-999	0 - 999

7. Режим ПРОГРАММА

Нажмите кнопку ПРОГРАММА для выбора внутренней программы P1-P6 в режиме ожидания. Нажмите кнопку "ПРОГРАММА" для выбора настройки программы "P1-P6" в режиме ожидания. "Время" окне отображается "15: 00 " и мерцает. время физических упражнений может быть установлено, нажав кнопку "СКОРОСТЬ + / - " в диапазоне от 5 до 99. Нажмите кнопку "СТАРТ", чтобы начать встроенную программу. Встроенная программа может быть разделена на 10 сегментов, время осуществления каждого сегмента = введенное время/10. При переходе в следующий этап, система выдает 3 раза звук БИП. Скорость тренировки меняется в каждом этапе программы. За это время, скорость может быть изменена путем нажатия кнопки "СКОРОСТЬ + / - ". Но, когда программа вступает в следующий этап, скорость

возобновляется в соответствии с этапом. Когда программа тренировки закончится, система выдает звуки БИП-БИП. В это время значения беговой дорожки будут сброшены, нажав на кнопку СТОП и повторного ввода в состоянии ожидания.

Внутренняя форма программы

Время программ	Ввод время/10	время этапа = время работы каждого сегмента									
		1	2	3	4	5	6	7	8	9	10
P1	скорость	3	3	6	5	5	5	4	4	4	3
P2	скорость	3	3	4	4	5	5	5	6	6	4
P3	скорость	3	3	5	6	7	8	6	4	3	3
P4	скорость	3	6	6	6	7	7	7	3	3	3
P5	скорость	3	8	8	8	8	7	6	3	2	2
P6	скорость	2	6	7	8	8	8	8	8	3	3

8. Функции ключа безопасности:

В статусе, потяните ключ безопасности в случае аварийной ситуации, беговая дорожка будет остановлена в срочном порядке. На компьютере появятся символы "---" и звуковой сигнал "Бип-Бип", беговая дорожка не сможет обработать любые операции. Установите ключ безопасности в установленном гнезде и беговая дорожка вступит в исходный режим. Окно компьютера отобразит предыдущие настройки и оборудования сброса. Кнопка инструкции быть введены.

9. Функция «спящий режим»:

Система снабжена функцией энергосбережения. Если ни одна кнопка не нажимается и не вводятся инструкции в течение 10 минут в режиме ожидания, компьютер войдет в режим экономии энергии и монитор автоматически отключается. Система может быть перезапущена нажатием любой кнопки.

10. Функция вычисления частоты сердечного ритма :

Данные о частоте сердечных сокращений предназначены ТОЛЬКО для справки, которые не могут быть использованы в медицинских целях. При тестировании, обе руки должны лежать на сенсорах датчика. Весь этот процесс может занять несколько минут.

6. Эксплуатация и система защиты беговой дорожки.

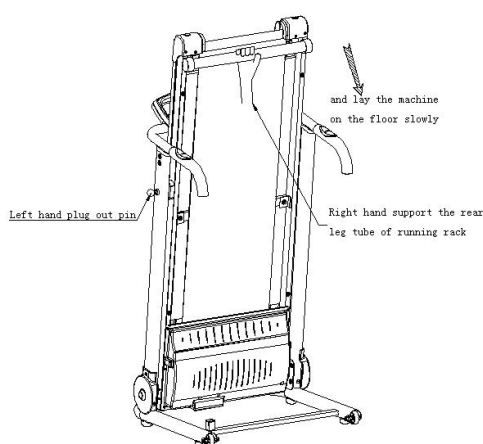
1. регулировка беговой дорожки

- 1.1 После установки, установите ключ безопасности в гнезде на лицевой панели компьютера снизу.
- 1.2 Перед подключением к сети электропитания, пожалуйста, проверьте подходит ли напряжение электропитания и заземление провода . Затем проведите проверку движения бегового полотна – оно должно вращаться ровно , без помех и звуков.
- 1.3 Подключите источник питания; включить тренажер, все окна электронного компьютера отобразят начальное значение в то время как беговое полотно не двигается.
- 1.4 Нажмите кнопку "вкл / выкл" , запустите беговую дорожку на низкой скорости 1 км/ч и проверьте, работает ли беговая дорожка и электронный компьютер нормально.
- 1.5 нажмите кнопку увеличения и уменьшения скорости для проверки правильности .
- 1.6 нажмите кнопку СТОП для остановки тренажера. Отключите электропитание и выньте шнур из розетки.

2. Инструкция по эксплуатации

Тренажер может быть использован сразу после сборки и регулировки.

- 2.1 Воткните вилку в розетку с напряжением 220 ~ 240 В для домашнего потребления; розетка должна быть хорошо заземлена.
- 2.2 установите ключ безопасности в гнездо и нажмите кнопку СТАРТ. Полотно беговой дорожки начнет двигаться со скоростью 1 км в час, и компьютер отобразит текущую скорость.
- 2.3 Для увеличения скорости движения полотна, нажмите кнопку увеличения скорости. Скорость увеличится , максимальная скорость 10 км в час.
- 2.4 если вы хотите уменьшить скорость быстро , вы можете вытащить ключ безопасности и тренажер немедленно остановится.
- 2.4 Когда вы завершаете тренировку, уменьшите скорость , затем нажмите кнопку СТОП, и тренажер медленно остановится .
- 2.5 Складывание и раскладывание : перед складыванием беговой дорожки, вы должны остановить ее, отключить от сети электропитания, а затем сложить . Снимите переднюю вилку. Убедитесь, что крюк замка на месте, а затем переместите или оставьте беговую дорожку на том же месте. При раскладывании тренажера, держа верхнюю трубку задней ножки беговой дорожке правой рукой, вытащите шаровой шкворень, затем разложите машину на полу горизонтально.



3. Система безопасности дорожки.

- 3.1 В любой возникшей ситуации, беговая дорожка будет остановлена, как только ключ безопасности вырывается. Итак, когда вы делаете упражнения, пристегните один конец ключа безопасности к одежде в удобном месте. Убедитесь в безопасности использования данного тренажера.
- 3.2 Если имеет место занос бегового полотна или беговое полотно блокируется, двигатель автоматически выключается через 5 секунд

7. ВАЖНО

1. ИСТОЧНИК ПИТАНИЯ Power Source

- 1.1 Линия для питания тренажера не должны быть использованы для других электрических приспособлений. Текущее предусмотренных беговой дорожки должна превышать 6,3 А.
- 1.2 The nominal voltage should be in the range of 220V±10%. The voltage over this range may lead to the abnormal running of the treadmill.
- 1.3 Всегда отключайте тренажер от сети электропитания после завершения тренировки.
- 1.4 В зимний период поддерживайте определенный уровень влажность внутри помещения для того, чтобы избежать сильного статического электричества.
- 1.5 В случае повреждения, замените силовой кабель электропитания.

2. Выбор места для размещения беговой дорожки.

- 2.1 Лучше разместить беговую дорожку в помещении, чтобы избежать влажности. Не допускается, чтобы брызги воды попадали на тренажер, а также не допускается размещение других предметов на дорожке.
- 2.2 Во время работы беговой дорожке, двигатель может искрить, поэтому тренажер должен быть помещен в помещении с хорошей вентиляцией и изолирован от взрывчатых веществ.
- 2.3 Рекомендуется разместить тренажер на ровной сухой поверхности и использовать специальные коврики для размещения на нем тренажера.
- 2.4 В повседневной жизни, поддерживайте дом в чистоте, чтобы уменьшить пыль внутри, потому что пыль будет оседать на электронных элементах, что плохо влияет на их работу.

3. ВНИМАНИЕ ПЕРЕД И В ПРОЦЕССЕ ТРЕНИРОВКИ.

- 3.1 Тренируйтесь ТОЛЬКО в подходящей спортивной одежде и обуви для безопасности. Запрещается заниматься на беговой дорожке на босу ногу.
- 3.2 запрещено заниматься на тренажере двум персонам одновременно
- 3.3 Подготовьте полотенце для вытирания, чтобы избежать попадания пота в электронные части тренажера, которые могут привести к поломке оборудования.
- 3.4 Первый ученик должен положить одну ногу на беговое полотно и попробуйте несколько раз стоя на боковой рельсе. Начинать тренировку на тренажере после набора необходимой скорости движения бегового полотна.
- 3.5 Это беговая дорожка обеспечивает достаточную мощность для запуска полотна. Для того, чтобы продлить срок службы беговой дорожке, однако, предполагается, что вы стоите в первую очередь на боковых рельсах. Подождите, пока беговая дорожка наберет скорость, а затем выполните тренировку.
- 3.6 Запрещается стоять в конце бегового полотна во избежание падений.
- 3.7 Возьмите за ручки с силой и бегите по середине беговой дорожки, чтобы избежать сдвига полотна в разные стороны.
- 3.8 Когда вы займете нужное положение, рекомендуется вернуть руки и двигать ими в необходимом вам режиме для достижения наилучшего эффекта от тренировки.
- 3.9 нажмите кнопку СТОП когда вы завершаете тренировку. Сойдите с тренажера после его остановки.
- 3.10 Не допускайте детей к тренажеру, избегайте попадания рук и частей одежды в движущиеся части тренажера.
- 3.11 ЗАПРЕЩЕНО касаться движущихся частей тренажера во время его работы.

4. ДОПОЛНИТЕЛЬНОЕ УСЛОВИЕ

- 4.1 Пользователям с проблемами кардиологи не рекомендуется заниматься в одиночку.
- 4.2 необходимо выбирать режим тренировки в соответствии с состоянием здоровья. Больным рекомендуется заниматься под наблюдением врача.
- 4.3 Сенсор пульсометра не является медицинским оборудованием, и полученные сведения не могут быть использованы в медицинских целях – только для справки!

8. РЕМОНТ И УХОД

Внимательно изучите следующие рекомендации по уходу за тренажером.

1. СОДЕРЖИТЕ В ЧИСТОТЕ.

- 1.1 содержание беговой дорожки в чистоте может довольно продлить срок службы. Пожалуйста, часто протирайте чистой тряпкой я подножку и обе стороны бегового полотна, чтобы избежать долгосрочного накопления пыли и грязи.
- 1.2 беговое полотно может быть очищено с мягкой тканью, смоченной водой с мылом. Старайтесь избегать попадания воды под беговое полотно в целях защиты.
- 1.3 Проверяйте болты и колпачки беговой дорожки периодически. Если что-то ослаблено, пожалуйста,

закрепите эти части при помощи инструментов сразу.

- 1.4 Проверяйте чистоту ремня привода мотора. Удалите все лишние предметы во избежание ненужной тряски в процессе использования.
- 1.5 регулярно протирайте консоль электронного компьютера и пыль вокруг мотора , убедитесь в правильности работы тренажера.

2. СМАЗКА

- 2.1 Пожалуйста, распределите смазку по палубе беговой дорожки из прилагаемого смазочного масла для уменьшения трения между беговым полотном и палубой , которая приводит к повышению температуры и повреждению полотна, перегрузке и поломке мотора (Примечание: Смазка не предназначена для еды и не подходит для игр детей, которые могут играя съесть ее непреднамеренно.)
- 2.2 После определенного периода использования , необходимо смазать полотно профессиональной смазкой -
After a period of use of treadmill, it is a must to lubricate running board and belt with professional lubricant. Что касается различных сроков эксплуатации и интервалы смазки, его называют следующим образом:

Operation period of treadmill	Intervals of lubrication
Operate less than 3 hours per week	Lubricate once per 3 months
Operate 3-6 hours per week	Lubricate once per month
Operate more than 6 hours per week	Lubricate once per 10 days

- 2.3 способ смазывать: ослабьте левый и правый регулировочные болты на задней части беговой дорожке профессиональным инструментом. Поднимите беговое полотно на 10 - 15см. Залить адекватную профессиональную смазку на палубу .Потянуть беговое полотно вверх. (Подробнее см. способ регулирования бегового полотна) Не злоупотребляйте смазкой. Пожалуйста, помните: рациональная смазка имеет жизненно важное значение для продолжительности жизни беговой дорожке.
- ### 3. Регулировка нагрузки:
- Загрязнение или отсутствие смазки может привести к повышению сопротивления между палубой и полотном. Это может привести к поломке электрического двигателя и контроллера , Индикатор повышенного сопротивления:
- 3.1. Если выключен двигатель, полотно трудно сдвинуть с места или не сдвинуть вообще.
 - 3.2 Если вытащить ключ безопасности на средней скорости и дорожка останавливается мгновенно
 - 3.3 Увеличение сопротивления может привести к поломке мотора и контроллера , короткому замыканию, отключению или сгоранию предохранителей.
- ### 4. Регулировка натяжения бегового полотна.
- 4.1 несмотря на то , что дорожка была отрегулирована перед продажей и сборкой, она может расстроится после некоторого времени использования . Обслуживание должен проводит пользователь. Если полотно ослаблено, оно будет скользить , если на нем стоять. Если оно перетянута, то это может привести к различным поломкам. Как правило, обе стороны беговое полотно часть от палубы на 5-6 см.
 - 4.2 Как определить, что ремень привода ослаблен: :
Настроить скорость беговой дорожки на 1,5 км/ч, обеими руками взяться за поручни, и попытаться остановить беговое полотно ногами. Если ремень остановится, а ролик продолжает работать, работать без блока, это указывает на то, что ремень ослаб. Пользователь будет иногда чувствовать прокруты. Долгосрочное использование сокращает срок службы ремня, так что он должен быть своевременно отрегулирован.
 - 4.3 Как отрегулировать плотность ремня: после периода использования беговой дорожки, она может останавливаться иногда, в процессе бега трусцой, поскольку ремень слишком ослаб. Специальные регулировочные болты в левой, правой и задней настроечной коробки используются для настройки степени натяжения и отклонения бегового полотна, они являются основной частью для корректировки беговой дорожки.
Метод настройки (Примечание: Поверните по часовой стрелке для уплотнения , против часовой стрелки для ослабления. В случае перетяжки и ослабления поворачивайте оба по часовой стрелке и против часовой стрелки, как показано ниже), после определенного времени использования, полотно дорожки может растянуться Трелевка состоит в управлении, что позволяет предположить что полотно растянуто. Затем нужно затянуть болты –регуляторы натяжения настройки в задней регулировочной коробке. Затянуть регулировочные болты с обеих сторон на пол оборота и так де тех пор , пока не пройдет соскальзывание
Особое внимание: не нужно затягивать ремень слишком туго. Перетяжка сократит срок службы бегового полотна.

5. КОРРЕКТИРОВКА ОТКЛОНЕНИЯ БЕГОВОГО ПОЛОТНА.

Хотя работа каждого полотна беговой дорожки была скорректирована до выпуска и сборки, оно будет отклоняться после периода использования по следующим причинам:

5.1 Тренажер установлен не ровно.

5.2 Ноги пользователя расположены не по центру полотна.

5.3 Ноги пользователя оказывают разное давление на полотно.

5.4 Способ скорректировать отклонения: техногенное отклонение может автоматически восстанавливаться во время свободного холостого хода в течение нескольких минут. Что касается отклонения, которые не могут быть просто восстановлены, используйте профессиональный инструмент в комплекте и постепенно корректируйте положение бегового полотна поворотом регулировочного болта на пол оборота. Если отклонение влево, отрегулировать левый регулировочный болт по часовой стрелке или против часовой стрелки правый болт. Если отклонение вправо, отрегулировать правый регулировочный болт по часовой стрелке или против часовой стрелки левый настроечный болт. Проблема отклонения в основном решается самим пользователем. Отклонение может сильно повредить беговое полотно. Как только проблема обнаружена, она должна быть своевременно устранена.

9. ОСНОВНЫЕ ПРОБЛЕМЫ

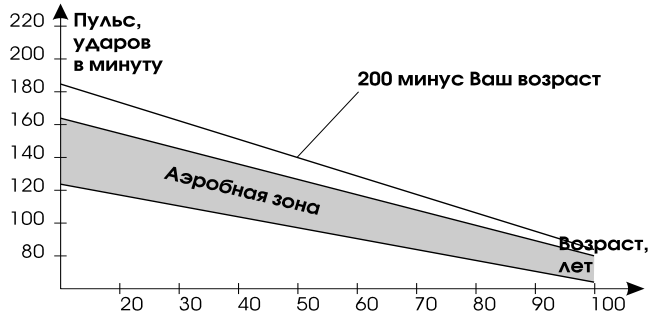
НЕИСПРАВНОСТЬ	ПРИЧИНЫ	ПРОВЕРКА	УСТРАНЕНИЕ
Нет тока			
Нет показаний компьютера	1. Вилка не подключена в розетку	1. проверьте подключение	1. подключить заново
	2. Не включено Эл.питание	2. проверьте наличие тока	2. перезапустить
Не работает мотор	1. не правильное подключение профодов	1. проверьте правильность подключения проводов к мотору	1. подключить заново провода к мотору
	2. не нажата кнопка СТАРТ	2. Проверьте исправность ключа или его положения	2. Нажать СТАРТ и протестировать
	3. Не подключен ключ безопасности	3. Проверьте правильность положения ключа безопасности	3. вытащить ключ безопасности
	4. выпал вывод мотора или плохой мотор	4. Провести тестирование мотора	4. заменить мотор
	Эл-во или не правильная спецификация контроллера, AC(110/230)V	5. правильная ли спецификация.	5. выбрать необходимую спецификацию и протестировать повторно
Нет изменения скорости	Чувствительность СЕНСОРА	1. проверьте расстояние между сенсором и магнитом, а так же его положение.	1. отрегулировать расстояние на 5 мм
		2. Проверьте провода – она могут быть короткими или поврежденными	2. заменить провода или сенсор
		3. Проверьте правильность подключения проводов.	3. отключить провода и подключить их снова.
Отсутствие показаний и мерцание	Замкнуло плату РА или плохо подключен разъем	Снимите нижний кожух и нажмите на плату РА что бы проверить ее устойчивость и отсутствие замыкания	Установить соединитель и закрепить винты
Нет показаний пульса	1. СЕНСОР плохо работает	1. проверьте , не прогорели ли провода и не выпали они	
		2. проверьте подключение проводов к компьютеру	2. вытащить провод и воткнуть снова
	2. плохо чувствует тело	3. Потрите ладони или увлажните их	3.Протестируйте снова
E01	1. После запуска , электронный двигатель может работать. Если машина не может найти входного сигнала двигателя в течение 4 секунд, машина останавливается.	1. Проверить расстояние между сенсором и магнитом или оптический сенсор плохо установлен .	1. измените расстояние между сенсором и магнитом на 5 мм
		2. проверить соединитель надежно подключен, может быть магнитный сенсор отвалился или	2. Change photoelectric SENSOR. Plug and unplug connector.
		3. проверить приводной ремень мотора	3. заменить магнитный сенсор
	После старта , мотор не работает и через 4 сек на экране появляется E01.	4. проверить приводной ремень мотора	4. Установить ремень
		5. если проблема не найдена , это означает плохой электрический контроль	5.заменить Эл.контроль
E02	Защита от перегрузки	1. проверить соответствие контроллера спецификации мотора	1. заменить мотор и протестировать контроллер
		2. проверить, есть ли посторонние звуки или запахи	2. заменить мотор
		3. проверить есть ли запах от контроллера	3. заменить контроллер
		4. вольтаж не соответствует спецификации или ниже	4. . использовать необходимый вольтаж и протестировать снова
E03	Защита от взрыва перегрузки	1. проверить вольтаж ниже на 50% чем требуется	1. использовать необходимый вольтаж и протестировать снова
		2. проверить правильность подключения мотора	2. пере подсоединить мотор и убедится в его исправности
		3. проверить наличие посторонних запахов в контроллере	3.заменить контроллер

Указания по тренировкам

Не тренируйтесь под ярким солнечным или искусственным (неоновым, галогенным) светом.

Измеряйте пульс трижды:

1. Перед началом тренировки (пульс покоя).
2. Через 10 минут после начала тренировки (пульс нагрузки или стрессовый пульс).
3. Через 1 минуту по окончании тренировки (пульс восстановления).



Пульс зависит от возраста. Для каждого возраста существует свой научно обоснованный допустимый диапазон частоты пульса, ограниченный верхним и нижним предельными значениями. Зона между верхней и нижней границами пульса называется "аэробной зоной". Допустимая максимальная частота вашего пульса получается, если из **200 вычесть ваш возраст**.

Интенсивность занятий

Избегайте чрезмерных нагрузок, они неблагоприятно отразятся на Вашем здоровье.

Целесообразно выбирать нагрузку так, чтобы частота пульса составляла **180 минус ваш возраст**. Так, например, во время занятий пульс 50-летнего человека не должен превышать 130 ударов в минуту.

Этот способ подсчета оптимальной частоты пульса одобряется многими учеными-медиками. Одна из оптимальных схем тренировки:

Частота	Продолжительность
Ежедневно	10 мин.
2-3 раза в неделю	20-30 мин.
1-2 раза в неделю	30-60 мин.


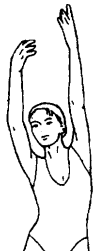


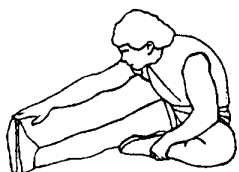
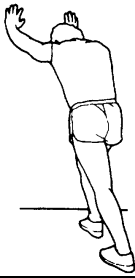

Начинающим советуем увеличивать нагрузки постепенно.

Первые занятия пусть будут непродолжительными и с достаточными промежутками.

Наилучший эффект ожидается при выполнении следующей схемы:

	Частота, (раз в неделю)	Продолжительность
1-я неделя	3	2 минуты занятий
		1 минута перерыв
		2 минуты занятий
		1 минута перерыв
2-я неделя	3	2 минуты занятий
		3 минуты занятий
		1 минута перерыв
		3 минуты занятий
3-я неделя	3	2 минуты занятий
		4 минуты занятий
		1 минута перерыв
		3 минуты занятий
4-я неделя	3	5 минут занятий
		1 минута перерыв
		4 минуты занятий
		1 минута перерыв
		4 минуты занятий

Разминка и восстановление

<p>Поднимание плеч Поднимите правое плечо вверх, к правому уху – раз. Опуская правое плечо, поднимите левое плечо – два.</p>	
<p>Растягивание боковых мышц Поднимите руки над головой через стороны вверх. Вытягивайте правую руку к потолку на сколько возможно – раз. Опустите руки – два. То же самое – с левой рукой – три, четыре.</p>	
<p>Растягивание четырехглавых мышц. Одной рукой для устойчивости обопритесь о стену, потянитесь назад и возьмитесь другой рукой за ступню. Притяните пятку к ягодицам как можно ближе. Удерживайте до счета 15, затем расслабьтесь.</p>	
<p>Растягивание мышц внутренней части бедра Сядьте. Ступни ног сведите вместе. Колени разведите. Подтяните ступни как можно ближе к области паха. Удерживайте такое положение до счета 15.</p>	
<p>Растягивание подколенного сухожилия Сядьте, вытянув правую ногу вперед. Левую ногу подтяните к внутренней поверхности бедра, как указано на рис. Тянитесь как можно дальше к носку. Сохраняйте такое положение до счета 15, затем расслабьтесь.</p>	
<p>Растягивание икроножных мышц и ахиллова сухожилия Выставив левую ногу вперед, наклонитесь и обопритесь руками о стену. Правую ногу держите прямо, ступней полностью обопритесь о пол. Согнутой левой ногой сделайте движение от бедра по направлению к стене. Удерживайте такое положение до счета 15, затем расслабьтесь. Повторите для другой ноги.</p>	
<p>Наклоны Встаньте, слегка согнув ноги в коленях, и медленно наклонитесь вперед. Расслабьте спину и плечи в тот момент, когда Вы тянетесь к носкам. Оставайтесь в таком положении до счета 15.</p>	
<p>Аэробные упражнения Аэробные упражнения – это любая продолжительная по времени физическая активность, при которой задействуются большие группы мышц. Эти упражнения характеризуются высоким значением пульса и достаточно глубоким дыханием. Это заставляет сердце качать кровь к мышцам, а легкие – обогащать кровь кислородом. Аэробные упражнения должны быть частью Ваших тренировок.</p>	