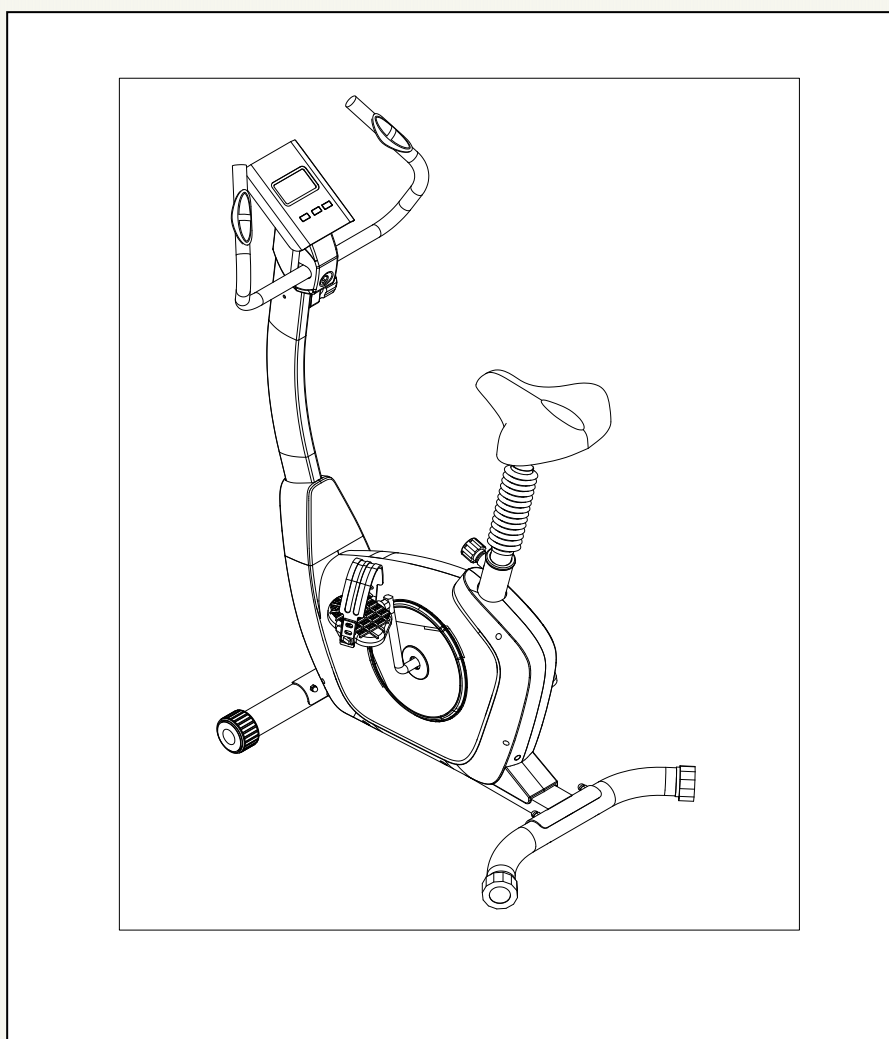
**HOUSEFIT**

Инструкция по сборке и эксплуатации

НВ-8200НР МАГНИТНЫЙ ВЕЛОТРЕНАЖЁР



HOUSEFIT – гарантия здоровья

**Внимание!**

Прежде, чем начать пользоваться тренажером изучите настоящее руководство и сохраните его для дальнейшего использования. Это поможет быстро настроить тренажер для занятий и использовать его правильно и безопасно. Сохраните руководство для последующих справок

**Внимание!**

Настоятельно рекомендуем Вам перед тем как приступить к тренировкам, пройти полное медицинское обследование, особенно если у Вас есть наследственная предрасположенность к повышенному давлению или заболеваниям сердечно-сосудистой системы, если Вы старше 35 лет, если Вы курите, если у Вас повышен уровень холестерина, если Вы страдаете ожирением или в течение последнего года не занимались спортом регулярно.

Если во время тренировки Вы почувствуете слабость, головокружение, одышку или боль, немедленно прекратите занятия.

По вопросам качества и комплектности тренажера обращайтесь к специализированному продавцу

СОДЕРЖАНИЕ

<i>4</i>	■	Вступление
<i>6</i>	■	Инструкция по сборке
<i>11</i>	■	Список составных частей
<i>12</i>	■	Диаграмма составных частей
<i>13</i>	■	Разминка

ВСТУПЛЕНИЕ

Мы благодарим Вас за выбор продукции HOUSEFIT. В последнее десятилетие аэробные тренировки стали неотъемлемой частью хорошо сбалансированной фитнес-программы. Сегодня, как никогда до этого, польза регулярных тренировок приветствуется и поощряется врачами, профессионалами в области фитнеса, тренерами и населением вообще.

Тренировка должна стать регулярной частью вашей жизни, а не проводиться только с целью снижения веса или поддержания формы.

Регулярные тренировки обладают множеством других преимуществ, которым часто не придают должного значения.

Пожалуйста, внимательно прочитайте настоящее руководство по эксплуатации и тренировкам.

ДОРОГОЙ ПОЛЬЗОВАТЕЛЬ

Спасибо за приобретение магнитного велотренажера НВ-8200НР. Он безопасен и надежен в эксплуатации.

Внимательно изучите инструкцию перед началом использования тренажера и, в частности, уделите особенное внимание разделу безопасности, убедитесь в правильности использования и эксплуатации.

Сохраняйте настоящую инструкцию в течение всего срока эксплуатации и обращайтесь к ней по мере необходимости.

ВАЖНЫЕ МЕРЫ ПРЕДОСТОРОЖНОСТИ:

Этот тренажёр сконструирован таким образом, чтобы обеспечивать полную безопасность во время тренировки. Однако обязательно соблюдать простые правила безопасности во время тренировки. Необходимо прочесть инструкцию перед сборкой или началом тренировки. В частности, соблюдайте приведенные ниже правила:

- Не допускайте детей к тренажеру. Не оставляйте детей около тренажера без присмотра взрослых.
- Только один человек может заниматься на тренажере.
- Если вы во время тренировки почувствуете головокружение, тошноту, боли в руках или любые другие ненормальные симптомы - немедленно прекратите тренировку и проконсультируйтесь у врача.
- Расположите тренажер на ровной, сухой поверхности. Не устанавливайте тренажер вне помещения или рядом с водопроводом.
- Держите руки далеко от движущихся частей.
- Для тренировок всегда надевайте специальную спортивную одежду. Не одевайте другую одежду, не предназначенную для занятий спортом, которая может попасть в движущиеся части тренажера. Так же необходимо заниматься в специальной спортивной обуви.
- Используйте тренажер строго по назначению, указанному в инструкции. Не используйте

- каких-либо приложений, не рекомендованных производителем.
- Не располагайте любых острых предметов вокруг тренажера.
- Желательно заниматься на тренажере под руководством опытного тренера или по программе, им составленной.
- Перед основной тренировкой на тренажере обязательно выполните программу разминки для разогрева мышц. После тренировки необходимо выполнить программу на растяжку мышц.
- Не следует заниматься на тренажере, если он функционирует не как положено.

ВНИМАНИЕ: перед началом тренировок на снаряде необходимо проконсультироваться с врачом. Это особенно важно для людей старше 35 лет с наличием каких-либо проблем со здоровьем. Внимательно прочитайте всю инструкцию перед тренировками.

Производитель не имеет данных о различных случаях повреждения или ущерба, полученного на или посредством использования данного снаряда.

Производитель имеет право вносить изменения в конструкцию без специального уведомления.

Часто задаваемые вопросы:

НОРМАЛЬНЫЕ ЛИ ЗВУКИ ИЗДАЕТ ТРЕНАЖЕР?

Все тренажеры издают определенный тип шума (фоновые шумы двигателя и роликов, равномерные глухие стуки, частота которых (2 глухих стука за 1 оборот бегового полотна) пропорциональна скорости вращения бегового полотна, возникающие по причине вращения неразработанного бегового ремня по роликам), особенно новые тренажеры. Со временем шум уменьшается, хотя полностью не исчезает. Со временем ремень растягивается и более плавно скользит по роликам.

ПОЧЕМУ ТРЕНАЖЕР ИЗДАЕТ БОЛЕЕ ГРОМКИЙ ЗВУК, ЧЕМ В МАГАЗИНЕ?

Все изделия фитнеса кажутся более тихими в большом зале магазина, в котором обычно больше фоновых шумов, чем дома. На покрытом бетонном полу меньше вибраций, чем на деревянном домашнем. Иногда тяжелая резина может уменьшить вибрации пола. Если изделие установлено близко от стены, выше уровень отраженных шумов.

**ПРОИЗВОДИТЕЛЬ ИМЕЕТ ПРАВО ВНОСИТЬ ИЗМЕНЕНИЯ В КОНСТРУКЦИЮ БЕЗ
СПЕЦИАЛЬНОГО УВЕДОМЛЕНИЯ.**

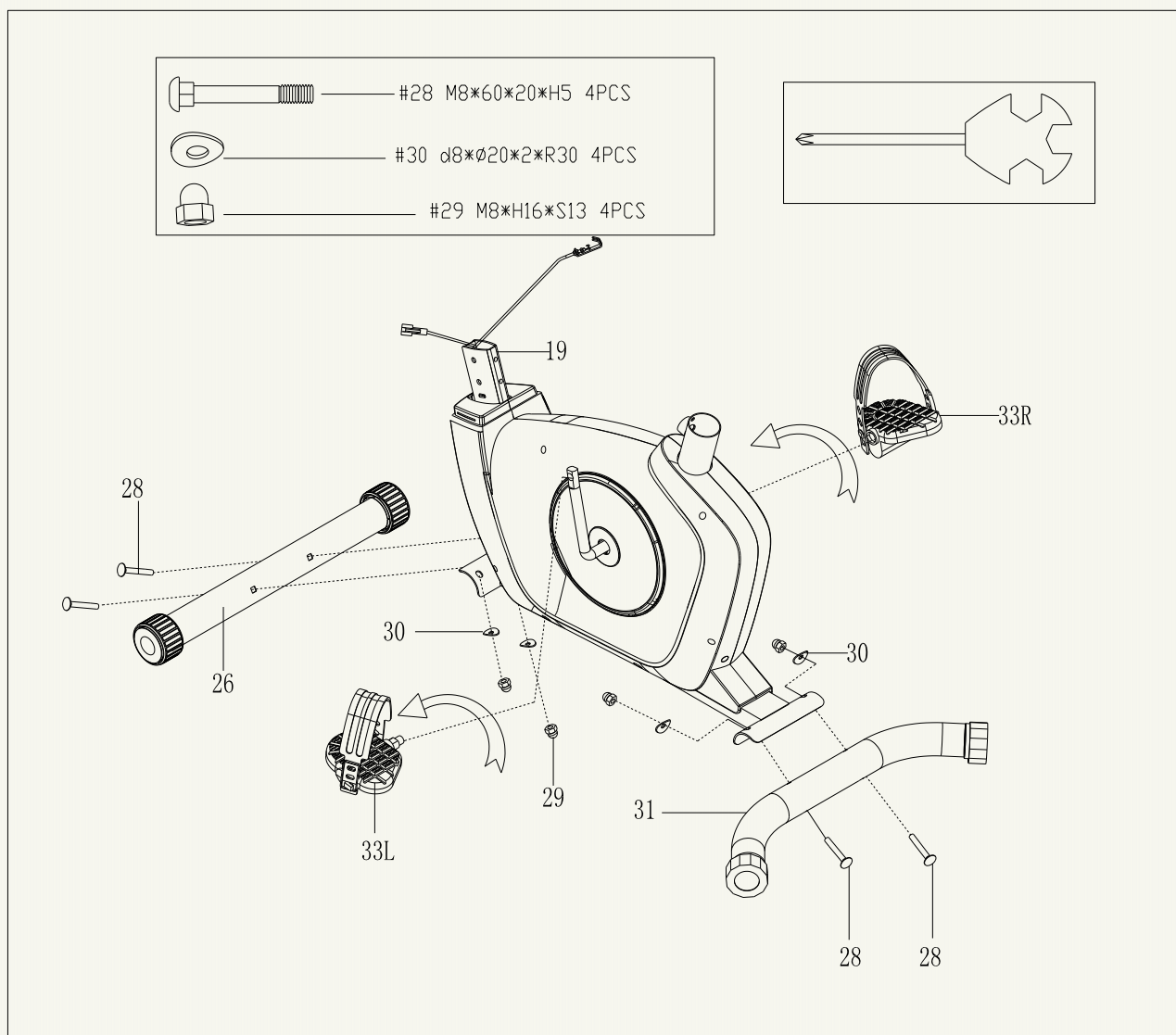
МАКСИМАЛЬНЫЙ ВЕС ПОЛЬЗОВАТЕЛЯ 110 КГ.

ИНСТРУКЦИЯ ПО СБОРКЕ

Пожалуйста, убедитесь, что у вас достаточно свободного места для сборки велотренажёра. Рекомендуется собирать тренажёр вдвоём.

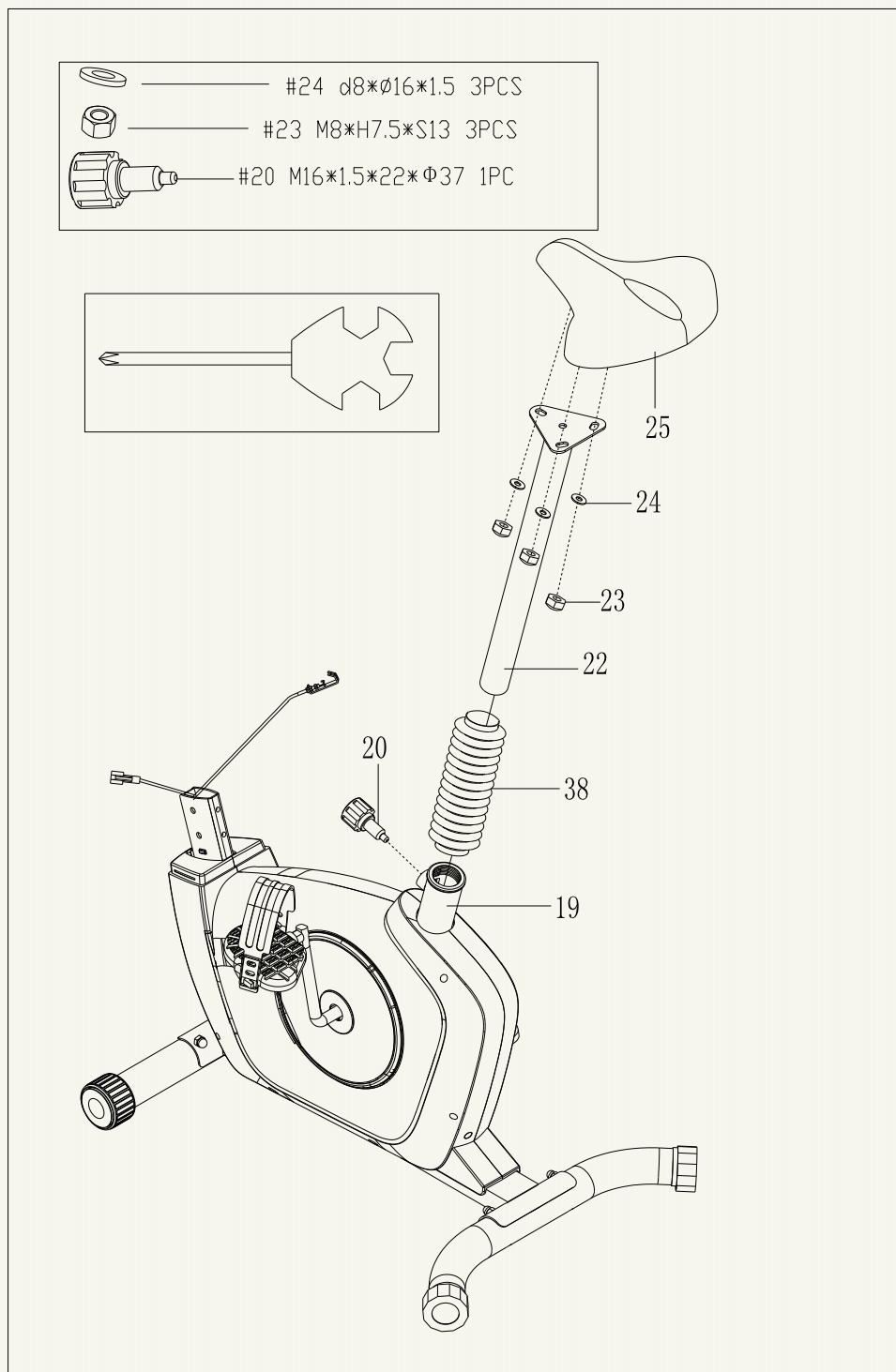
Предупреждение: опорные стойки, поручни, кожухи и другие детали, помеченные знаками R и L, т.е. правый и левый, отличаются между собой. Будьте внимательны, не перепутайте их.

Шаг 1:



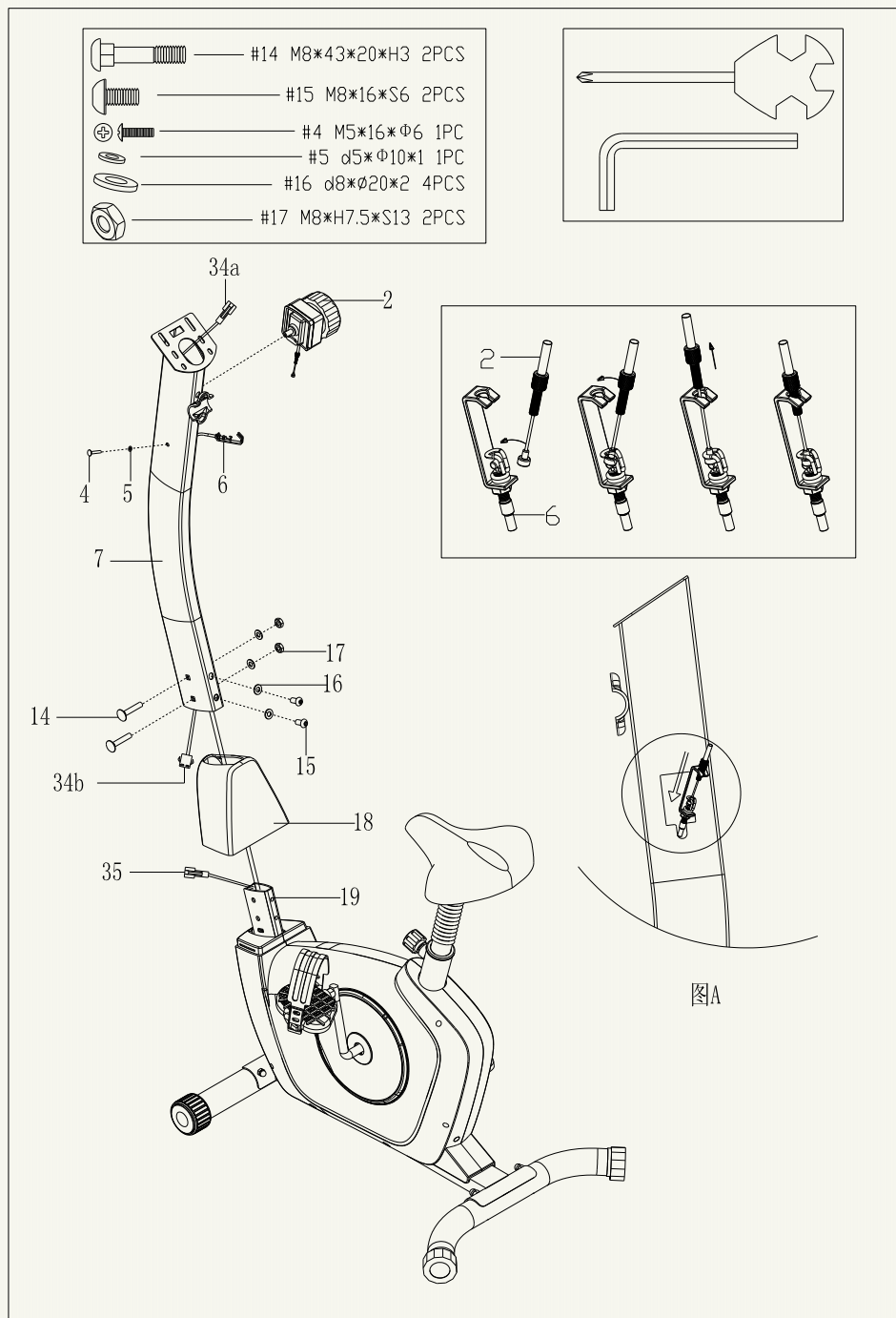
- Достаньте из коробки основную раму велотренажера и остальные детали и разложите на полу. Проверьте наличие всех деталей по списку. Прикрепите передний стабилизатор (26) и задний стабилизатор (31) к раме (19) с помощью болтов с квадратным подголовком (28), изогнутых шайб (30) и контргаек (29).
- Прикрепите педали (33 L/R) к каждому плечу (42) основной рамы (19)

Шаг 2:



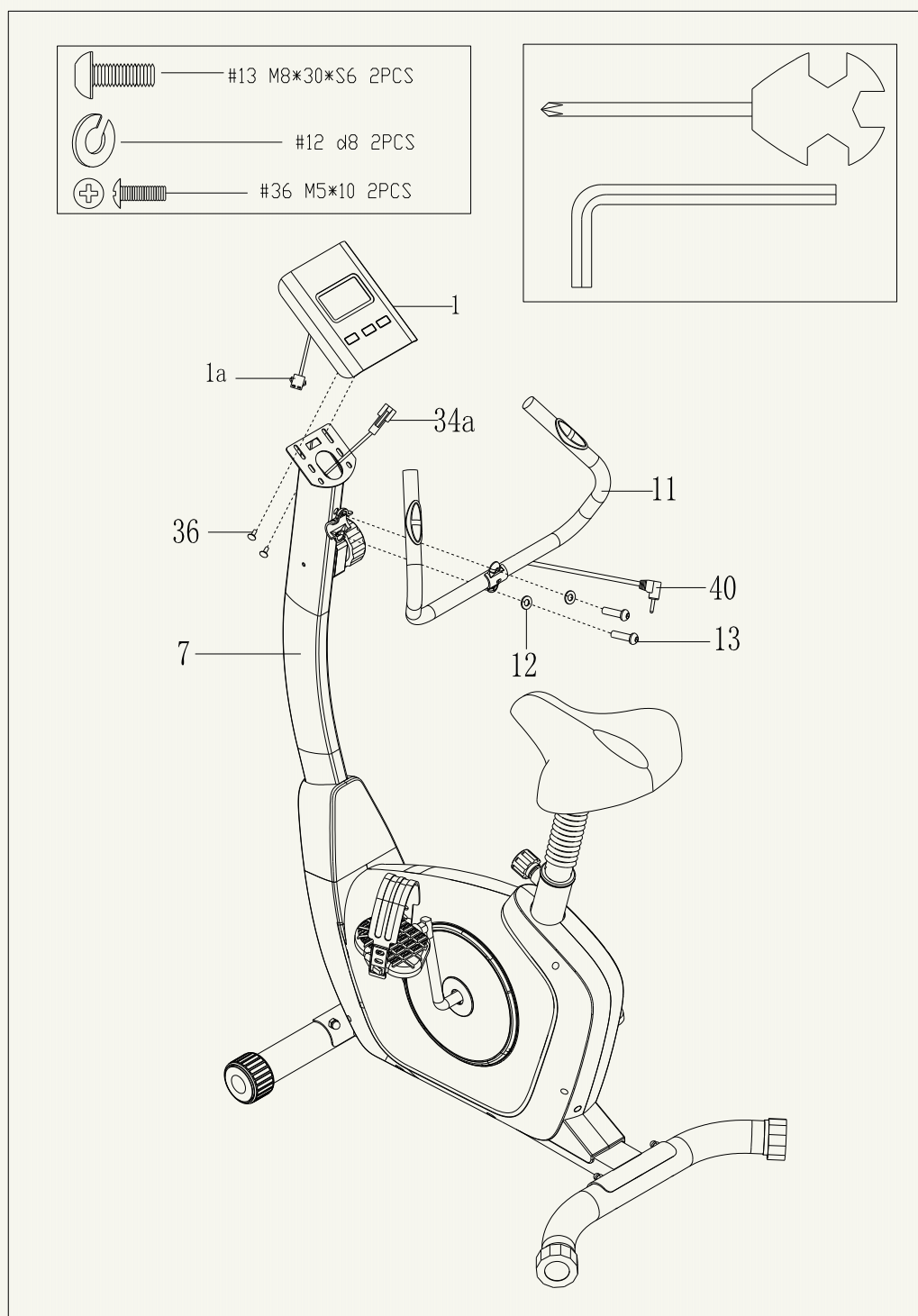
- Прикрепите сиденье (25) к подседельной опоре (22) с помощью шайбы (24) и нейлоновой гайки (23)
- Вставьте подседельную опору (22) в основную раму (19) через защитную оболочку (38). Отрегулируйте наиболее удобное положение стойки. Закрепите подседельную опору круглой ручкой (20).

Шаг 3:



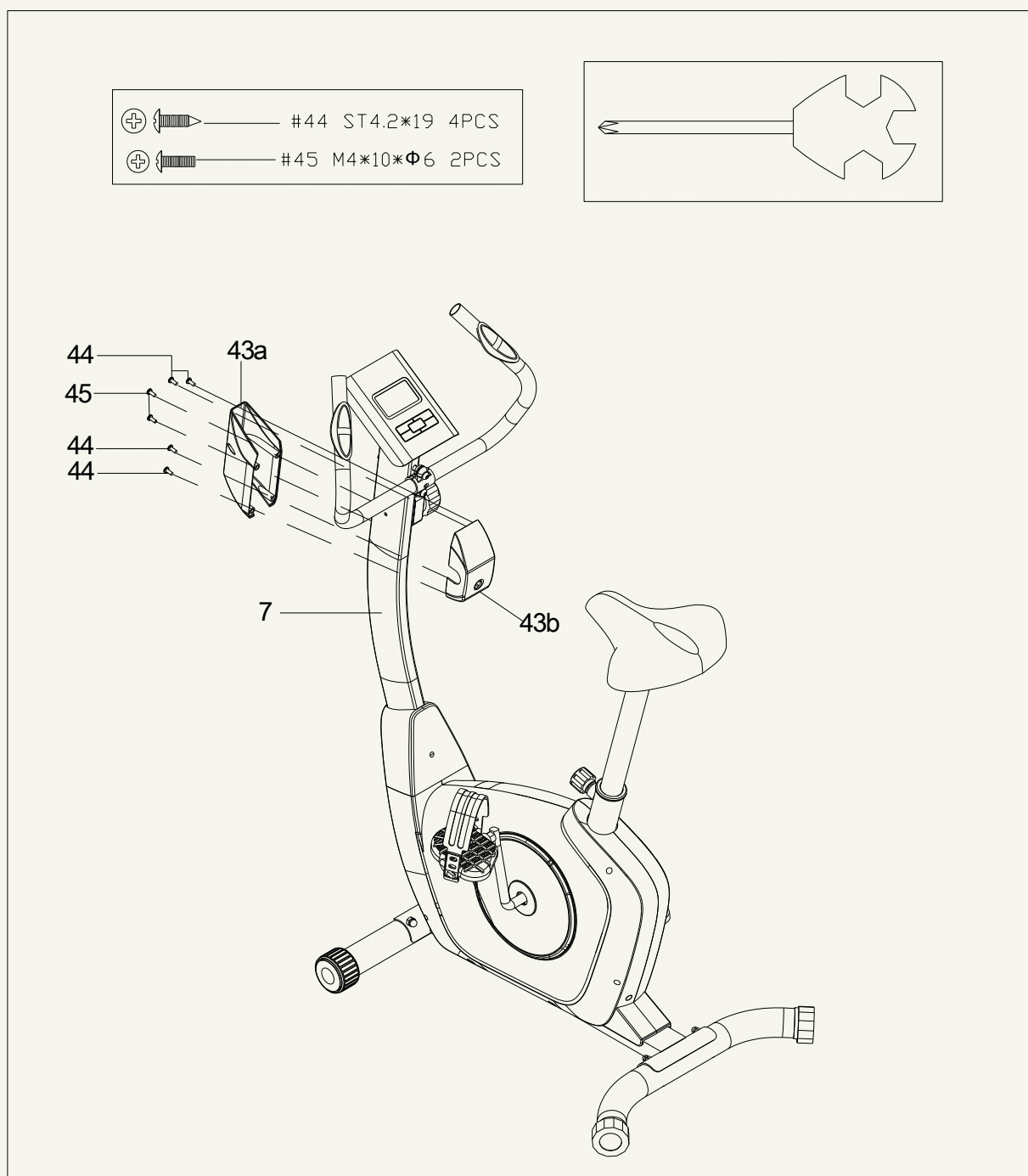
- а. Вставьте вертикальную стойку (7) через кожух рулевой опоры (18), подключите провод (6) к вертикальной стойке (7).
- б. Подключите провод датчика (34b) к проводу (35), затем закрепите вертикальную стойку (7) на основной раме (19) винтом (15), болтом с квадратным подголовком (14) и нейлоновой гайкой (17)
- с. Подключите регулятор напряжения (2) к проводу (6) затем закрепите винтом (4) и шайбой (5)

Шаг 4 :



- Приложите руль (11) к вертикальной стойке (7), закрепите винтом (13) гроверной шайбой (12)
- Подключите провод компьютера (1a) к проводу датчика (34a)
- Закрепите компьютер (1) на вертикальной стойке (7) винтом (36) вставьте датчик пульсометра (40) в разъём на задней части компьютера.

Шаг 5 :

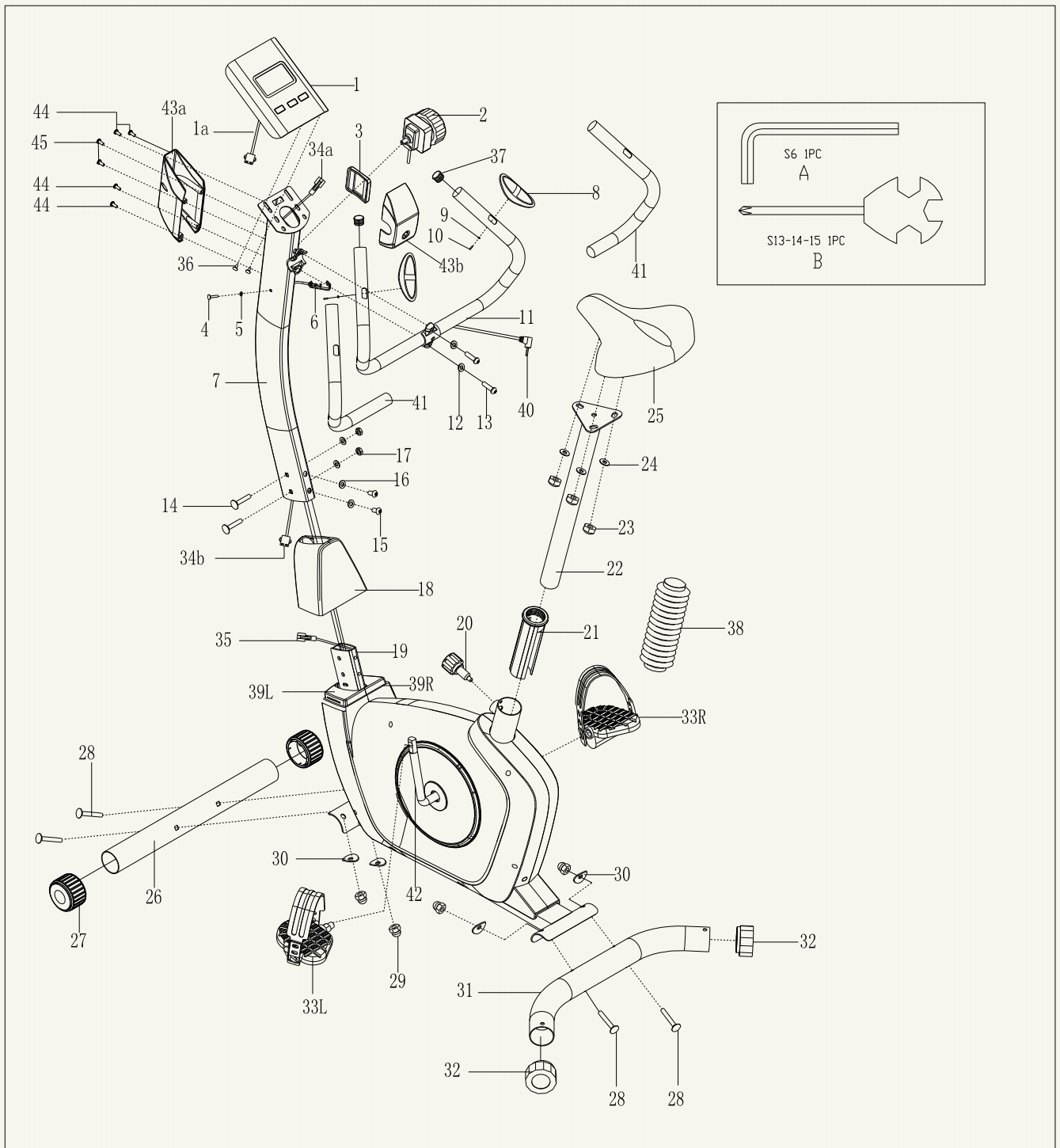


- Закрепите заднюю часть кожуха (43a) на вертикальной стойке (7) винтом (45)
- Соедините переднюю часть кожуха (43b) и заднюю часть кожуха (43a) и закрепите винтом (44)

СПИСОК СОСТАВНЫХ ЧАСТЕЙ

№	Описание	К-во	№	Описание	К-во
1	Компьютер	1	26	Передний стабилизатор	1
2	Регулятор напряжения	1	27	Защитный колпак Ф50*Ф67*45	2
3	Опора регулятора напряжения	1	28	Болт с квадр. подголовк. М8*60*20*Н5	4
4	Винт М5*16	1	29	Контргайка М8*Н16*С13	4
5	Шайба d5*Ф10*1	1	30	Изогнутая шайба d8*Ф20*2*R30	4
6	Провод регулятора напряжения	1	31	Задний стабилизатор	1
7	Вертикальная стойка	1	32	Защитный колпак Ф50*45.5*64.5	2
8	Пульсометр Ф25	2	33	Педаль HD-16С	2
9	Шайба d6*Ф12*1	2	34	Провод сенсора	1
10	Винт ST4.0*19	2	35	Провод сенсора	1
11	Руль	1	36	Винт М5*10	2
12	Гроверная шайба d8	2	37	Круглый защитный колпачёк Ф25*16	2
13	Винт М8*30*С6	2	38	Защитная оболочка Ф39*400	1
14	Болт с квадр. подголовк. М8*43*20*Н3	2	39L/R	Кожух цепи	2
15	Винт М8*16*С6	2	40	Датчик пульсометра	1
16	Шайба d8*Ф16*1.5	4	41	Мягкие ручки Ф25*5*470	2
17	Нейлоновая гайка М8*Н7.5*С14	2	42	Плечо 220*140	1
18	Кожух рулевой опоры	1	43	Кожух	2
19	Основная рама	1	44	Винт ST4.2*19	4
20	Круглая ручка М16*1.5*22*Ф37	1	45	Винт М4*10*Ф6	2
21	Круглая втулка Ф50*Ф38*164*8	1	А	Гаечный ключ С6	1
22	Подседельная опора	1	В	Гаечный ключ С13-14-15	1
23	Нейлоновая гайка М8*Н7.5*С14	3			
24	Шайба d8*Ф16*1.5	3			
25	Седло	1			

ДИАГРАММА СОСТАВНЫХ ЧАСТЕЙ



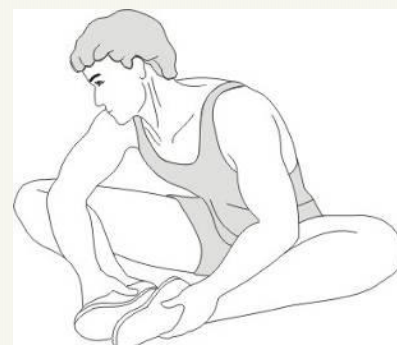
РАЗМИНКА

Обязательно делайте разминку, шагая или маршируя перед началом тренировки на тренажёре. Затем, по окончании тренировки, выполните серию легких потягиваний, чтобы повысить гибкость и снизить болезненность мышц на следующий день.

Потягивания необходимо выполнять медленно и плавно, без подпрыгиваний или рывков. Растягивайтесь до ощущения легкого напряжения, но не боли; это ощущение должно возникать в мышцах и сохраняться в течение 20-30 секунд. Дыхание должно быть медленным, ритмичным и находиться под вашим контролем – убедитесь, что вы не задерживаете дыхания. Мы предлагаем вам следующий комплекс упражнений для разминки:

Растягивание мышц внутренней части бедра

Сядьте. Ступни ног сведите вместе. Колени разведите. Подтяните ступни как можно ближе к области паха. Удерживайте такое положение до счёта 15.

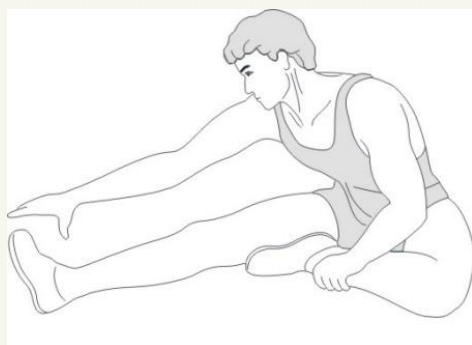
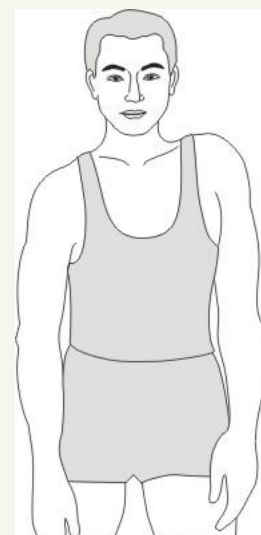


Наклоны головы

Наклоните голову к правому плечу – на счёт раз, почувствуйте, как напрягаются мышцы левой стороны шеи. Теперь наклоните голову назад – на счёт два, потянитесь подбородком к потолку и приоткройте рот. Затем, наклоните голову к левому плечу – на счёт три, и, наконец, наклоните голову вперед – на счёт четыре.

Поднимание плеч

Поднимите правое плечо вверх, к правому уху – раз. Опуская правое плечо, поднимите левое плечо – два.

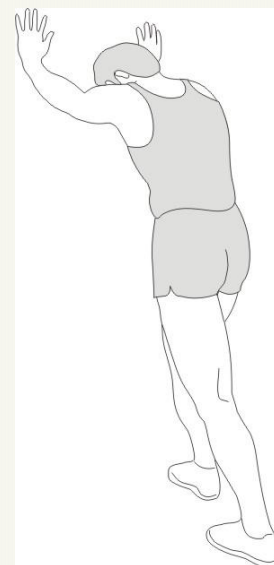


Растягивание подколенного сухожилия

Сядьте, вытянув правую ногу вперед. Левую ногу подтяните к внутренней поверхности бедра, как указано на рис. Тянитесь как можно дальше к носку. Сохраняйте такое положение до счёта 15, затем расслабьтесь.

Растягивание икроножных мышц и ахиллова сухожилия

Выставив левую ногу вперед, наклонитесь и обопритесь руками о стену. Правую ногу держите прямо, ступней полностью обопритесь о пол. Согнутой левой ногой сделайте движение от бедра по направлению к стене. Удерживайте такое положение до счета 15, затем расслабьтесь. Повторите для другой ноги.



Растягивание боковых мышц

Поднимите руки над головой через стороны вверх. Вытягивайте правую руку к потолку на сколько возможно – раз. Опустите руки – два. То же самое – с левой рукой – три, четыре.

Наклоны

Встаньте, слегка согнув ноги в коленях, и медленно наклонитесь вперед. Расслабьте спину и плечи в тот момент, когда Вы тянетесь к носкам. Оставайтесь в таком положении до счета 15.

