

# Подвесные лодочные моторы BF60A/BFP60A

## Руководство по эксплуатации

---

Благодарим Вас за покупку подвесного мотора Honda.

Данное руководство содержит всю необходимую информацию об эксплуатации и обслуживании подвесных моторов Honda BF60A/BFR60A.

Все сведения в данном «Руководстве» соответствуют состоянию выпускаемой продукции на дату подписания документа в печать. Компания Honda Motor Co., Ltd оставляет за собой право в любое время вносить любые изменения без предварительного предупреждения и без каких-либо обязательств со своей стороны.

Запрещается воспроизводить настоящее «Руководство» или любой его фрагмент без наличия письменного согласия обладателя авторских прав.

Данное «Руководство» должно рассматриваться, как неотъемлемая часть подвесного мотора, и передаваться следующему владельцу при продаже мотора.

В тексте настоящего «Руководства» предупреждения об опасности выделяются следующими заголовками и символами.

#### **⚠ ОПАСНОСТЬ**

Используется в тех случаях, когда нарушение инструкций ПРИВЕДЕТ к получению серьезных травм или смерти.

#### **⚠ ПРЕДУПРЕЖДЕНИЕ**

Обозначает высокую вероятность получения серьезных травм или гибели людей в случае нарушения инструкций.

#### **⚠ ВНИМАНИЕ**

Обозначает опасность получения людьми травмы или повреждения оборудования в случае невыполнения инструкций.

#### **ПРИМЕЧАНИЕ**

Используется в тех случаях, когда невыполнение инструкций может привести к повреждению оборудования или прочего имущества.

ПРИМЕЧАНИЕ: Содержит полезные сведения.

Если у вас возникнут какие-либо затруднения или появятся вопросы по эксплуатации или обслуживанию подвесного мотора, обращайтесь к официальному дилеру компании Honda.

#### **⚠ ПРЕДУПРЕЖДЕНИЕ**

Конструкция подвесных моторов Honda обеспечивает безопасность и надежность в эксплуатации при условии соблюдения всех инструкций изготовителя. Внимательно прочтите и изучите данное «Руководство» перед тем, как приступить к эксплуатации подвесного мотора. В противном случае возможно получение людьми травм или повреждение оборудования.

- Обратитесь к дилеру компании Honda для установки на подвесной мотор румпеля.
- Приведенные в «Руководстве» иллюстрации могут отличаться в зависимости от типа подвесного мотора.

Honda Motor Co., Ltd. 2009.  
Все права защищены

В настоящем «Руководстве» используются следующие обозначения, если описание компонента или процесса эксплуатации касается конкретной модификации подвесного мотора.

Модификация  
с румпельным управлением:      РУ

Модификация  
с дистанционным управлением:      ДУ

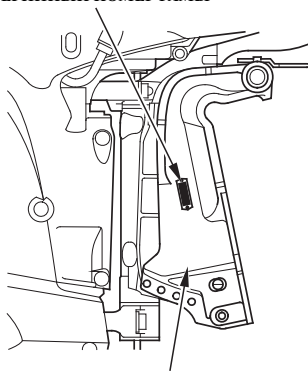
Дистанционное управление классифицируется по трем категориям, в зависимости от типа пульта дистанционного управления:

- Боковое расположение пульта, накладное крепление
- Боковое расположение пульта, врезное крепление
- Консольное расположение пульта, врезное крепление

В данном руководстве приводится описание версии с боковым расположением пульта накладного крепления.

Проверьте по обозначению модификацию своего подвесного мотора и внимательно прочтите данное «Руководство», перед тем как приступить к эксплуатации изделия. Если в тексте отсутствует указание на модификацию подвесного мотора, то информация, изложенная в этом тексте, относится ко всем модификациям подвесного мотора.

#### СЕРИЙНЫЙ НОМЕР РАМЫ



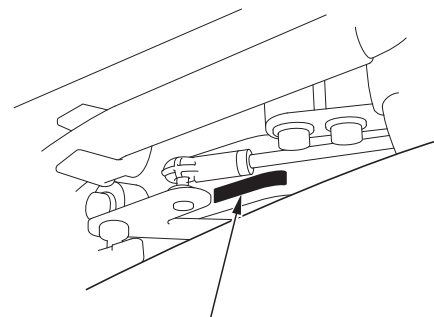
#### ПРАВЫЙ КРОНШТЕЙН КРЕПЛЕНИЯ ПОДВЕСНОГО МОТОРА

Запишите серийные номера рамы и двигателя. Указывайте серийные номера при заказе запасных частей, а также при обращениях по техническим и гарантийным вопросам.

Серийный номер рамы отштампован на табличке, расположенной справа на транцевом кронштейне.

Серийный номер рамы:

---



#### СЕРИЙНЫЙ НОМЕР ДВИГАТЕЛЯ

Номер двигателя отштампован на правой стороне картера двигателя.

Серийный номер двигателя:

---

## Коды модификаций

Модель	BF60A						BFP60A			
	LHTD	LHTL LHTU	LRTD	LRTL LRTU	XRTD	XRTL XRTU	LHTU	LRTD	LRTL LRTU	XRTL XRTU
Длина дейдвуда L	●	●	●	●			●	●	●	
Высота транца лодки X					●	●				●
Румпель	●	●					●			
Пульт дистанционного управления			●	*	●	●		●	●	●
Система гидроподъема и откидки подвесного мотора	●	●	●	●	●	●	●	●	●	●
Указатель угла наклона подвесного мотора	●	*	●	*	●	*	*	●	*	*
Тахометр	●	*	●	*	●	*	*	●	*	*
Указатель угла отклонения судна от прямолинейного курса			*	*	*	*		*	*	*
Ограничитель максимального угла откидки мотора			*	*	*	*		*	*	*
Выносной топливный бак (25 л)	●	*	●	*	●	*	*	●	*	*
Регулятор оборотов малого хода (при троллинге)	●	●	*	*	*	*	●	*	*	*

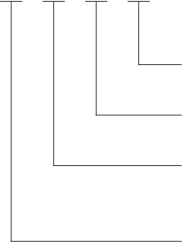
ПРИМЕЧАНИЕ: Предлагаемый покупателю перечень модификаций подвесных моторов различается в зависимости от страны поставки.

Подвесные моторы модели BF60A/BFP60A выпускаются в модификациях, отличающихся длиной дейдвуда, системой управления и системой подъема подвесного мотора.

\* : Дополнительное оборудование

ТИПОВОЙ КОД Пример

L R T D



Целевой рынок

U: Европейские страны, D, L: Для всех рынков

Система подъема подвесного мотора

T: Система гидроподъема и откидки мотора

Система управления

H: Румпельное управление

R: Дистанционное управление

Длина дейдвуда

BF60A: L = 521 мм (20,5 дюйма), X = 648 мм (25,5 дюйма)

BFP60A: L = 531 мм (20,9 дюйма), X = 658 мм (25,9 дюйма)

# СОДЕРЖАНИЕ

1. БЕЗОПАСНОСТЬ.....	7	Клапан отключения гидропривода .....	34
СВЕДЕНИЯ О МЕРАХ БЕЗОПАСНОСТИ .....	7	Фиксатор мотора в поднятом положении .....	34
2. РАСПОЛОЖЕНИЕ ПРЕДУПРЕЖДАЮЩИХ ТАБЛИЧЕК .....	10	Индикатор/зуммер низкого давления моторного масла.....	35
Расположение сертификационной таблички СЕ .....	12	Индикатор/зуммер перегрева двигателя.....	36
3. ОСНОВНЫЕ УЗЛЫ И ДЕТАЛИ ПОДВЕСНОГО МОТОРА.....	13	Индикатор/зуммер неисправности генератора .....	37
4. ОРГАНЫ УПРАВЛЕНИЯ И ПРИНЦИПЫ РАБОТЫ .....	21	Индикатор/зуммер системы управления двигателем	
РУ		PGM-FI .....	38
Выключатель зажигания.....	21	Компенсатор реактивного момента .....	39
Рычаг переключения передач.....	22	Анод противокоррозионной защиты .....	40
Рукоятка акселератора.....	23	Контрольное отверстие системы охлаждения .....	41
Регулятор силы трения на ручке газа .....	23	Водозаборник системы охлаждения .....	41
Аварийный выключатель двигателя.....	24	Зашелка кожуха двигателя.....	42
Аварийный линь / Скоба.....	24	Крышка заливной горловины топливного бака .....	42
Фрикционный демпфер румпеля .....	25	Штуцер топливпровода .....	43
Регулятор оборотов малого хода (при троллинге) .....	25	Тахометр .....	43
ДУ		Цифровой тахометр .....	44
БОКОВОЕ РАСПОЛОЖЕНИЕ ПУЛЬТА		Цифровой спидометр .....	44
Рычаг пульта дистанционного управления.....	26	Указатель угла отклонения судна от прямолинейного	
Кнопка фиксатора рычага в нейтральном положении.....	27	курса .....	44
Выключатель зажигания.....	27	5. УСТАНОВКА ПОДВЕСНОГО МОТОРА.....	45
Рычаг управления двигателем на холостом ходу .....	28	Высота транца судна.....	45
Аварийный выключатель двигателя.....	28	Расположение .....	46
Аварийный линь / Скоба.....	29	Расположение подвесного мотора по высоте .....	46
Запасная скоба аварийного выключателя двигателя.....	30	Установка подвесного мотора .....	47
Регулятор оборотов малого хода (при троллинге) .....	30	Проверка угла наклона подвесного мотора	
Общие инструкции для всех модификаций		(на установленной скорости) .....	48
Кнопка системы гидроподъема и откидки подвесного		Подключение аккумуляторной батареи .....	49
мотора.....	31	Установка пульта дистанционного управления .....	51
Разъем NMEA .....	32	Расположение пульта дистанционного управления.....	51
Указатель угла установки мотора .....	33	Длина тросов пульта дистанционного управления .....	52
Кнопка системы гидроподъема мотора (кожух двигателя) .....	33	Выбор гребного винта.....	52

6. КОНТРОЛЬНЫЙ ОСМОТР ПЕРЕД ЗАПУСКОМ ДВИГАТЕЛЯ .....	53	Общие инструкции	
Снятие и установка капота двигателя .....	53	Регулятор оборотов малого хода (при троллинге) .....	85
Моторное масло .....	54	Регулировка угла наклона подвесного мотора .....	86
Топливо .....	55	Указатель угла наклона мотора .....	88
ТОПЛИВО, СОДЕРЖАЩЕЕ СПИРТ .....	56	Откидка подвесного мотора .....	89
Проверка гребного винта и шпльнта .....	57	Швартовка .....	90
Регулировка угла наклона/высоты установки румпеля (РУ) ...	58	Клапан отключения гидропривода .....	91
Фрикционный демпфер поворота румпеля (РУ) .....	59	Кнопка системы гидроподъема мотора (кожух двигателя) ..	91
Фрикционный демпфер рычага дистанционного управления (ДУ) .....	59	Регулировка компенсатора реактивного момента .....	92
Топливный фильтр/водоотделитель .....	59	Система защиты двигателя .....	94
Аккумуляторная батарея .....	60	Системы предупреждения снижения давления моторного масла, неисправностей системы PGM-FI и генератора .....	94
Прочие проверки .....	61	Ограничитель оборотов .....	99
7. ЗАПУСК ДВИГАТЕЛЯ .....	62	Анод противокоррозионной защиты .....	99
Подсоединение топливопровода .....	62	Эксплуатация подвесного мотора на мелководе .....	100
Предпусковая подача топлива .....	63	9. ОСТАНОВКА ДВИГАТЕЛЯ .....	101
Запуск двигателя (РУ) .....	64	Аварийная остановка двигателя .....	101
Запуск двигателя (ДУ) .....	68	Остановка двигателя	
Аварийный запуск .....	71	РУ .....	102
8. ЭКСПЛУАТАЦИЯ .....	77	ДУ .....	103
Обкатка .....	77	10. ТРАНСПОРТИРОВКА .....	104
РУ		Отсоединение топливопровода .....	104
Переключение передач .....	78	Транспортировка .....	105
Управление лодкой .....	79	Транспортировка судна с установленным мотором .....	107
Движение .....	80	11. ОЧИСТКА И ПРОМЫВКА .....	108
ДУ			
Переключение передач .....	82		
Движение .....	83		

# СОДЕРЖАНИЕ

---

12. ТЕХНИЧЕСКОЕ ОБСЛУЖИВАНИЕ .....	109
Комплект инструментов и запасных частей .....	110
Регламент технического обслуживания .....	111
Моторное масло .....	113
Свечи зажигания .....	114
Аккумуляторная батарея .....	116
Смазка .....	119
Топливный фильтр/водоотделитель .....	121
Топливный бак и фильтр топливозаборника .....	124
Система контроля уровня загрязнения отработавших газов ..	125
Плавкий предохранитель .....	126
Гребной винт .....	128
Затопление двигателя .....	130
13. ХРАНЕНИЕ .....	132
Топливо .....	132
Осушение уловителя топливных паров .....	133
Моторное масло .....	134
Хранение аккумуляторной батареи .....	135
Положение подвесного мотора при хранении .....	136
14. УТИЛИЗАЦИЯ .....	137
15. НЕИСПРАВНОСТИ И СПОСОБЫ ИХ УСТРАНЕНИЯ .....	138
16. ТЕХНИЧЕСКИЕ ХАРАКТЕРИСТИКИ .....	139
17. АДРЕСА ДИЛЕРОВ И СЕРВИСНЫХ ЦЕНТРОВ КОМПАНИИ HONDA .....	142
18. АЛФАВИТНЫЙ УКАЗАТЕЛЬ .....	143
КОММУТАЦИОННАЯ СХЕМА .....	144
Вкладка	

## СВЕДЕНИЯ О МЕРАХ БЕЗОПАСНОСТИ

В целях вашей безопасности и обеспечения безопасности окружающих людей уделите особое внимание предупреждениям, которые приведены ниже.

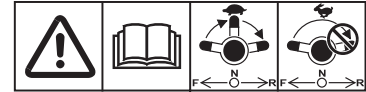
### Ответственность водителя маломерного судна



- Конструкция подвесных моторов Honda обеспечивает безопасность и надежность в эксплуатации при условии соблюдения всех инструкций изготовителя. Внимательно прочтите и изучите данное «Руководство» перед тем, как приступить к эксплуатации подвесного мотора. В противном случае возможно получение людьми травм или повреждение оборудования.



- Попадание бензина в желудок вызывает отравление или приводит к смерти. Храните топливный бак в местах, недоступных для детей.
- Бензин чрезвычайно легко воспламеняем и взрывоопасен при определенных условиях. Заправку топливного бака следует производить при неработающем двигателе на хорошо проветриваемой территории.
- Запрещается курить или допускать появление открытого пламени и искр в месте заправки, а также в месте хранения емкостей с бензином.
- Запрещается переполнять топливный бак. После заправки топливного бака убедитесь в надежной фиксации крышки заливной горловины.
- Будьте осторожны: не пролейте бензин при заправке топливного бака. Пролитое топливо или его пары могут воспламениться. Вытрите потеки топлива перед запуском двигателя.



- Переключайте передачи только при низких оборотах двигателя. Не переключайте передачи при высокой частоте вращения коленчатого вала.



- Помните, что движущиеся компоненты могут привести к травмированию. После аварийного запуска двигателя немедленно установите кожух двигателя на место. Запрещается эксплуатировать подвесной мотор со снятым кожухом двигателя.

## БЕЗОПАСНОСТЬ

---

- Вы должны знать, как экстренно выключить двигатель в случае опасности. Изучите назначение и работу всех органов управления.
- Запрещается устанавливать на лодку подвесной мотор, если его номинальная мощность превышает предельную допустимую мощность, рекомендованную изготовителем лодки. Убедитесь в том, что подвесной мотор закреплен должным образом.
- Запрещается допускать кого-либо к эксплуатации подвесного мотора без предварительного инструктажа.
- При падении человека за борт следует немедленно заглушить двигатель.
- Запрещается оставлять двигатель работающим, если поблизости от лодки в воде находятся люди.
- Свободный конец аварийного линя должен быть надежно прикреплен к запястью судоводителя.
- Перед началом эксплуатации подвесного мотора ознакомьтесь со всеми законами и правилами, касающимися управления маломерным судном с подвесным мотором.
- Запрещается вносить какие-либо изменения в конструкцию подвесного мотора.
- Находясь на борту лодки, всегда надевайте спасательный жилет.

- Запрещается эксплуатировать подвесной мотор со снятым капотом двигателя. Открытые вращающиеся детали двигателя могут нанести травмы.
- Запрещается снимать или удалять любые щитки, предупреждающие таблички, крышки или защитные устройства. Все эти элементы предназначены для обеспечения вашей безопасности.

### **Противопожарные меры**

Бензин является легковоспламеняющимся веществом. Пары бензина взрывоопасны. При обращении с бензином будьте предельно осторожны.

### **ХРАНИТЕ В МЕСТАХ, НЕДОСТУПНЫХ ДЛЯ ДЕТЕЙ.**

- Снимайте топливный бак с лодки для заправки.
- Заправку топливного бака следует производить на открытом воздухе или в хорошо проветриваемых помещениях и при неработающем двигателе. Не подносите близко открытое пламя и искрящие предметы, не курите поблизости.
- Заправляйте топливный бак осторожно, для того чтобы избежать пролива бензина. Избегайте переполнения топливного бака (в заливной горловине топливо должно отсутствовать). После заправки топливного бака надежно затяните крышку горловины. В случае проливания вытрите потеки топлива, прежде чем запускать двигатель.

Во время эксплуатации, двигатель и элементы системы выпуска отработавших газов очень сильно нагреваются и остаются горячими в течение некоторого времени после остановки двигателя. Соприкосновение с раскаленными элементами двигателя может привести к ожогам кожи и возгоранию различных материалов.

- Остерегайтесь прикосновений к раскаленным деталям двигателя или выпускной системы.
- Дайте двигателю достаточно остыть, перед тем как приступать к техническому обслуживанию или транспортировке подвешенного мотора.

### **Опасность отравления оксидом углерода**

Отработавшие газы содержат токсичный оксид углерода, который представляет собой бесцветный и не обладающий запахом газ. Вдыхание отработавших газов может привести к потере сознания и смерти.

- При работе двигателя в закрытом помещении (или даже в частично закрытом помещении) воздух может содержать опасную концентрацию отработавших газов. Для того чтобы исключить увеличение концентрации отработавших газов в воздухе, необходимо обеспечить соответствующую вентиляцию.

## 2. РАСПОЛОЖЕНИЕ ПРЕДУПРЕЖДАЮЩИХ ТАБЛИЧЕК

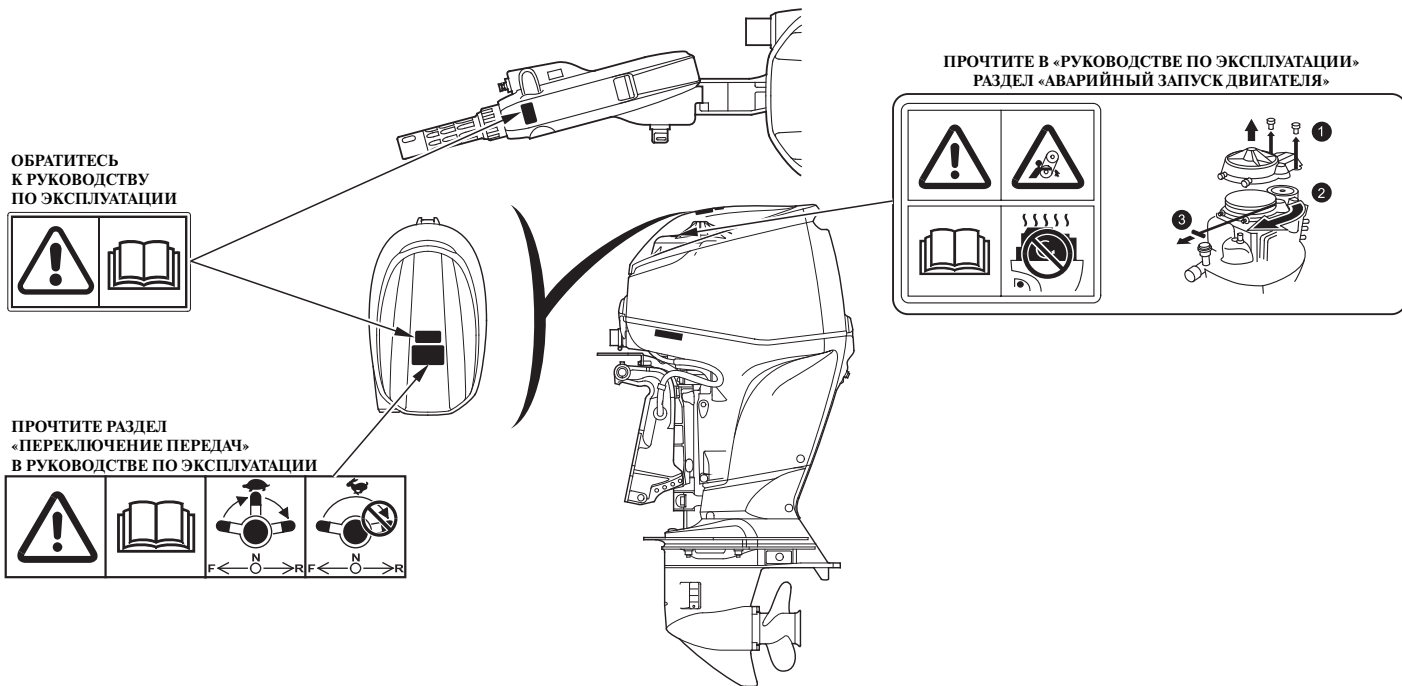
### [При наличии в комплекте поставки]

Эти таблички расположены в местах, указанных на приведенных иллюстрациях.

Эти таблички информируют вас о потенциальной опасности получения серьезных травм.

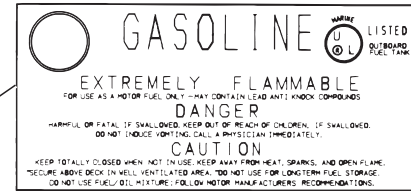
Внимательно прочтите текст на табличках и ярлыках, а также замечания и предупреждения, которые приведены в настоящем Руководстве.

Если предупреждающие таблички или ярлыки отклеиваются или текст на них стал трудночитаемым, обратитесь к официальному дилеру компании Honda для их замены.

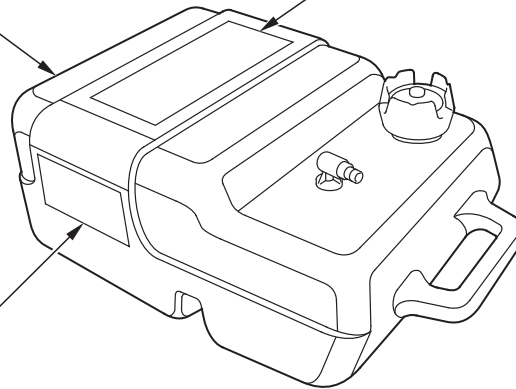
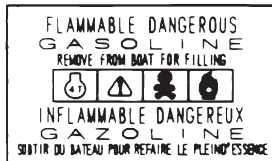


# РАСПОЛОЖЕНИЕ ПРЕДУПРЕЖДАЮЩИХ ТАБЛИЧЕК

ТОПЛИВНЫЙ БАК  
(при наличии в комплекте поставки)






ПРЕДУПРЕЖДЕНИЕ  
О ПОЖАРООПАСНОСТИ ТОПЛИВА



# РАСПОЛОЖЕНИЕ ПРЕДУПРЕЖДАЮЩИХ ТАБЛИЧЕК

Расположение таблички CE  
(только модели с длиной дейдвуда U)

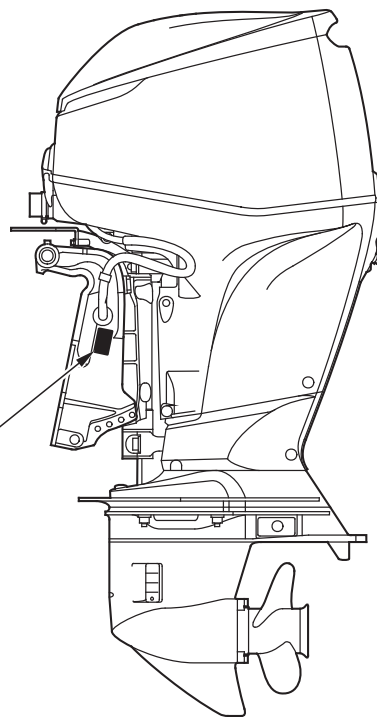
## СЕРТИФИКАЦИОННАЯ ТАБЛИЧКА

	Year of Mfg. 	 BF 60A BFP 60A ARD4 (HNX0998G0)
Rated power		44.1 kW
Mass		110-125 kg
Honda Motor Co., Ltd. 2-1-1 Minami-oyama, Minato-ku, Tokyo, Japan	Honda Motor Europe Ltd. Aalst Office Wijngaardveld 1 (Noord V), 9300 Aalst - BELGIUM	

↑  
Наименование изготовителя и адрес

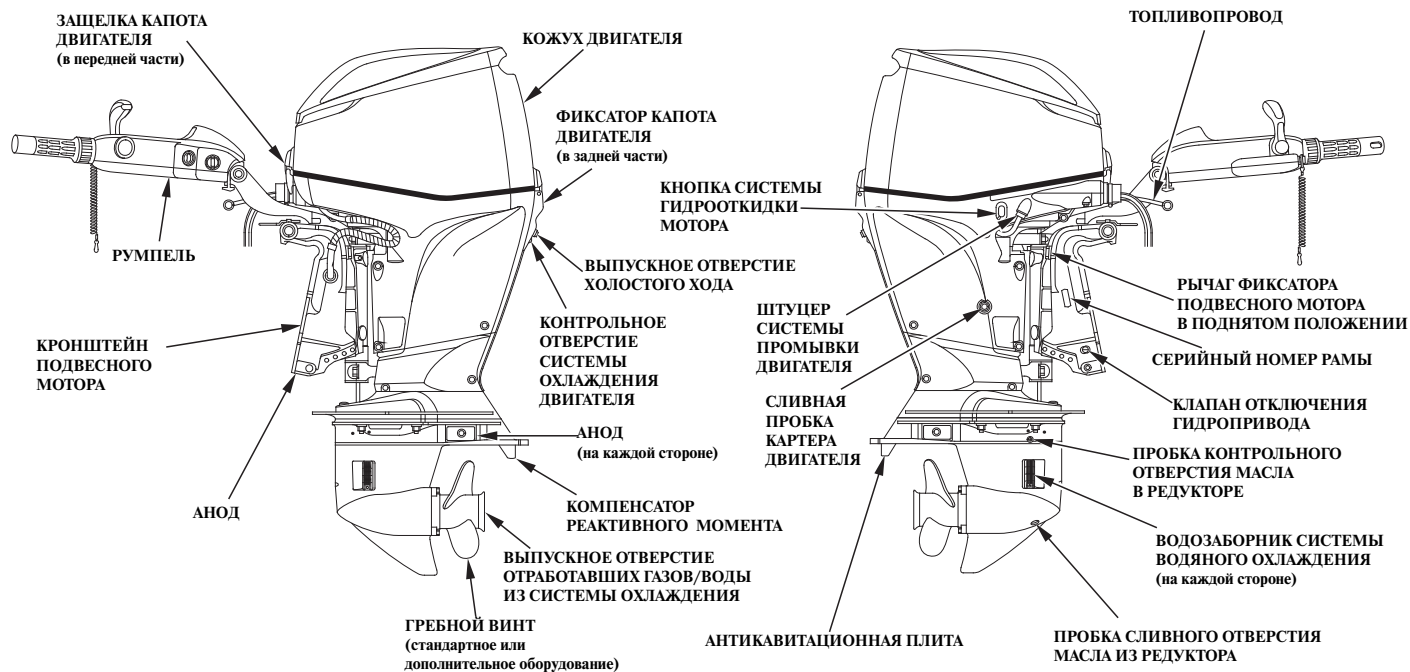
←  
Сухой вес (с гребным винтом,  
без кабелей аккумуляторной батареи)

←  
Адрес компании-дистрибьютора

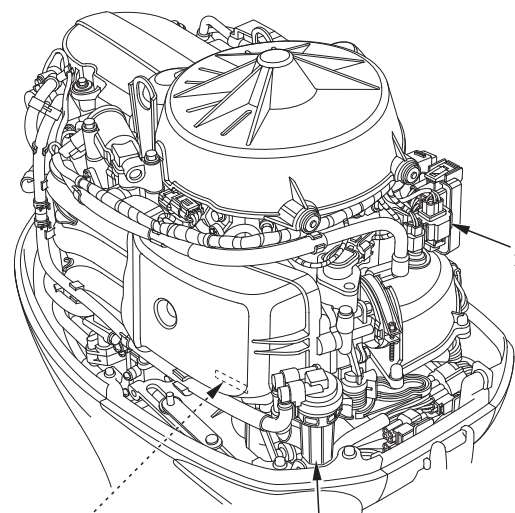


### 3. ОСНОВНЫЕ УЗЛЫ И ДЕТАЛИ ПОДВЕСНОГО МОТОРА

[РУ]



## ОСНОВНЫЕ УЗЛЫ И ДЕТАЛИ ПОДВЕСНОГО МОТОРА



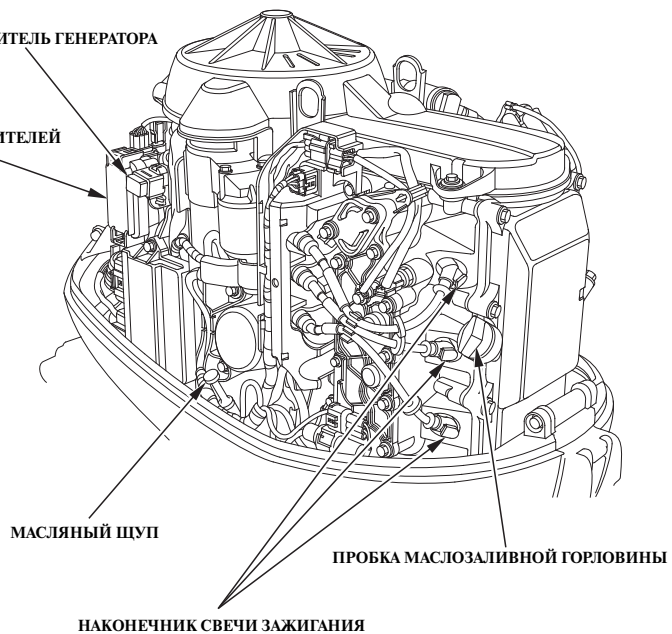
СЕРИЙНЫЙ НОМЕР  
ДВИГАТЕЛЯ

ТОПЛИВНЫЙ ФИЛЬТР/ВОДООДЕЛИТЕЛЬ  
(внутри фильтра грубой очистки)

РАЗЪЕМ NMEA

БЛОК ПРЕДОХРАНИТЕЛЕЙ

ПРЕДОХРАНИТЕЛЬ ГЕНЕРАТОРА



МАСЛЯНЫЙ ШУП

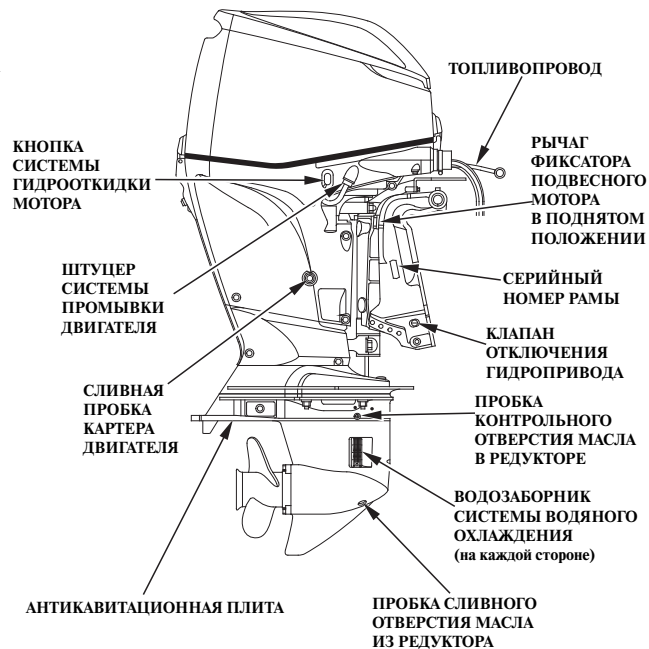
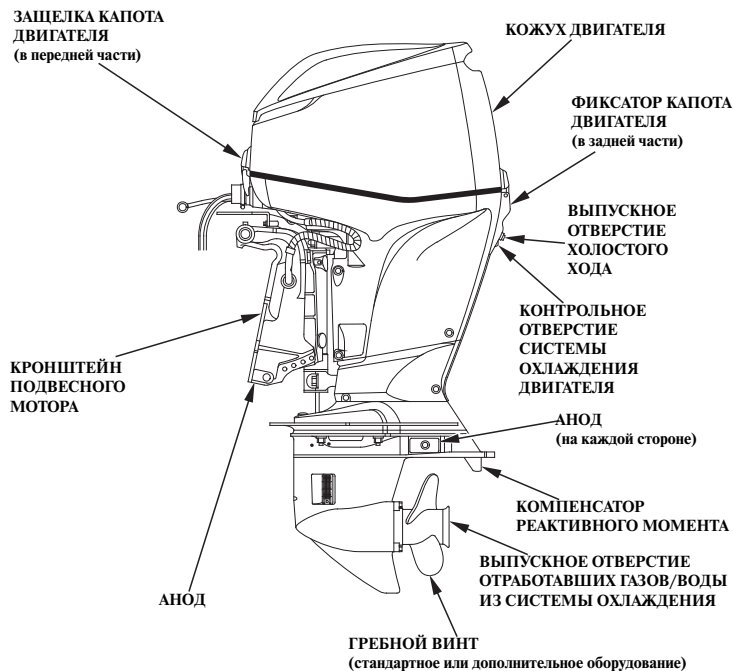
НАКОНЕЧНИК СВЕЧИ ЗАЖИГАНИЯ

ПРОБКА МАСЛОЗАЛИВНОЙ ГОРЛОВИНЫ



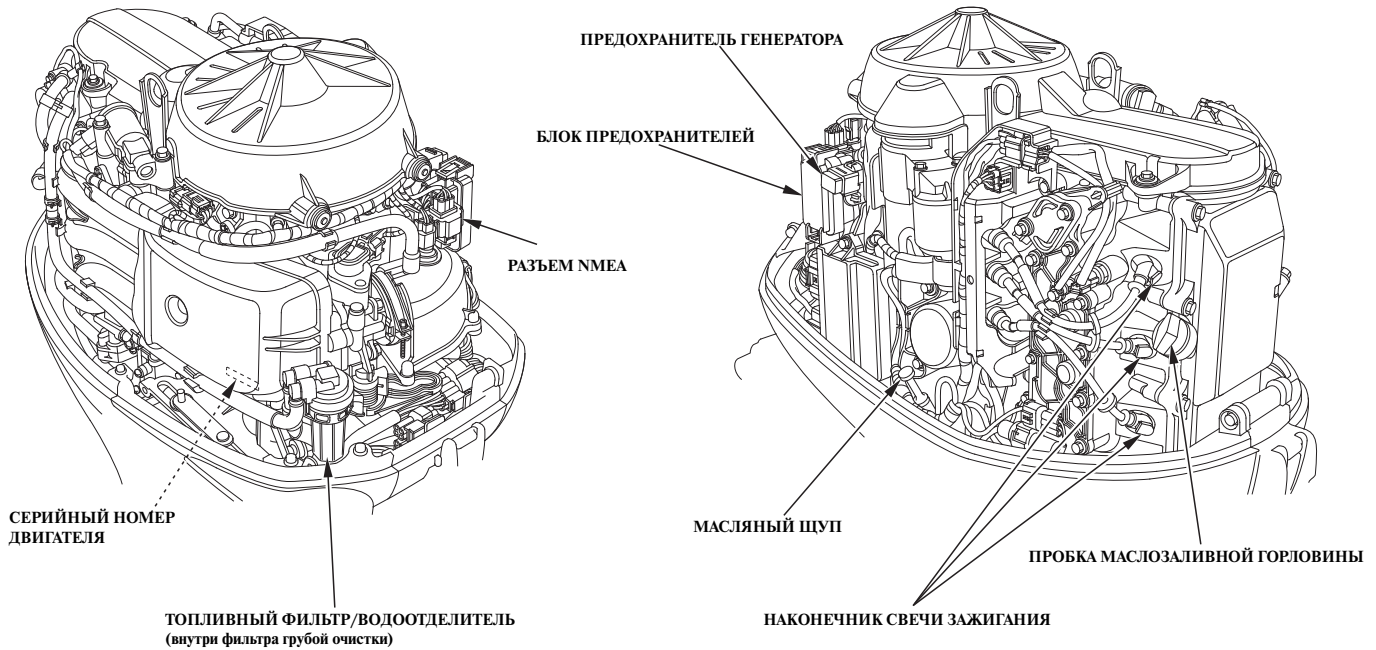
# ОСНОВНЫЕ УЗЛЫ И ДЕТАЛИ ПОДВЕСНОГО МОТОРА

[ДУ]



# ОСНОВНЫЕ УЗЛЫ И ДЕТАЛИ ПОДВЕСНОГО МОТОРА

## РУМПЕЛЬ

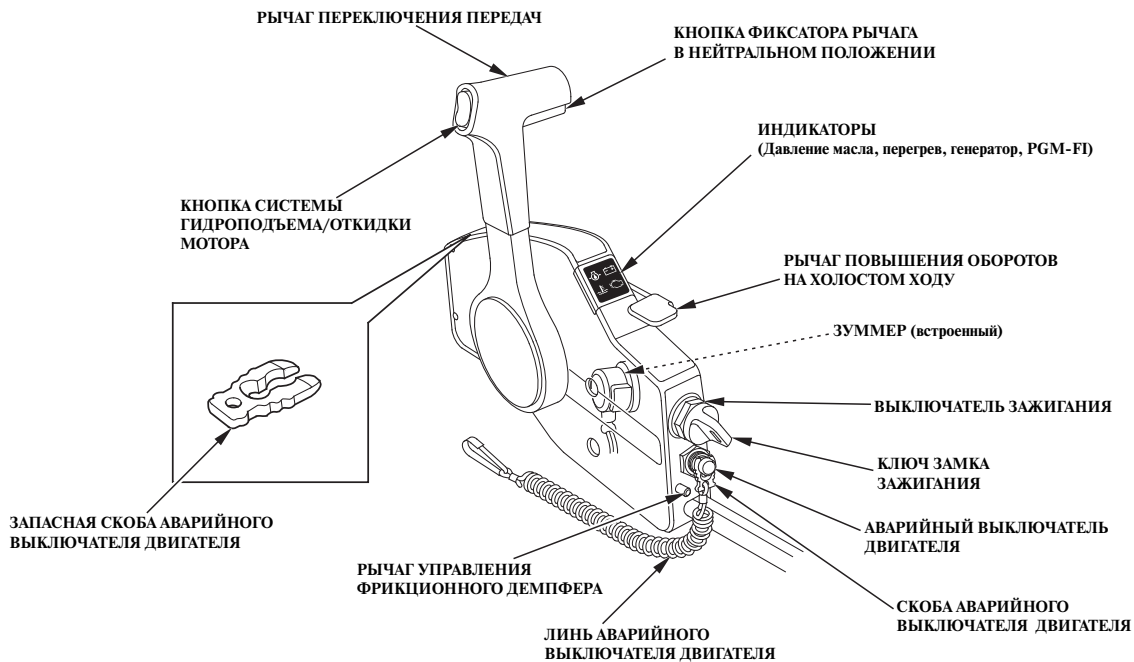


# ОСНОВНЫЕ УЗЛЫ И ДЕТАЛИ ПОДВЕСНОГО МОТОРА

ДУ

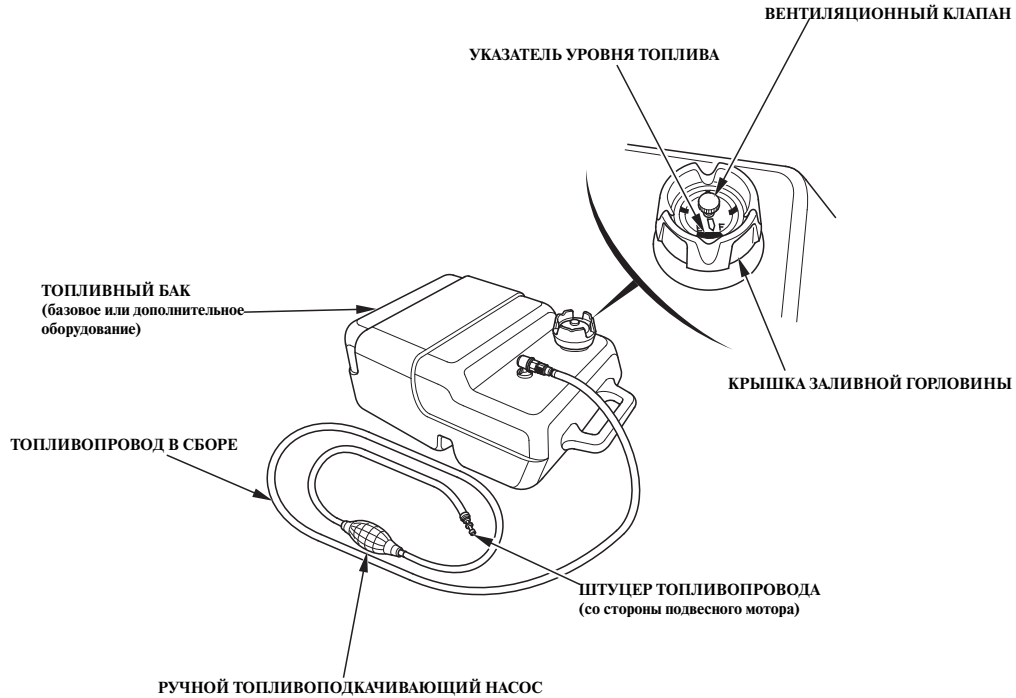
## ПУЛЬТ БОКОВОГО КРЕПЛЕНИЯ

(стандартное или дополнительное оборудование)



# ОСНОВНЫЕ УЗЛЫ И ДЕТАЛИ ПОДВЕСНОГО МОТОРА

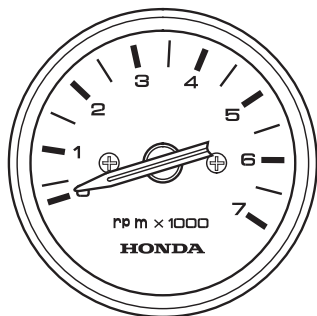
[Общая информация]



# ОСНОВНЫЕ УЗЛЫ И ДЕТАЛИ ПОДВЕСНОГО МОТОРА

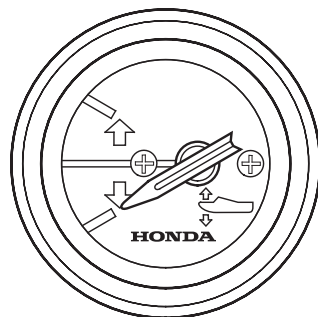
ТАХОМЕТР

(базовое или дополнительное оборудование)



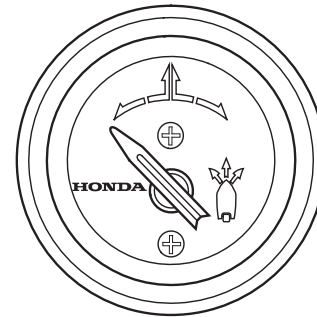
УКАЗАТЕЛЬ УГЛА НАКЛОНА

(базовое или дополнительное оборудование)



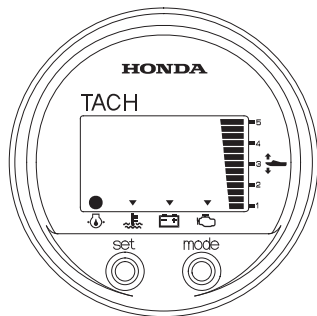
УКАЗАТЕЛЬ УГЛА ОТКЛОНЕНИЯ КУРСА СУДНА

(стандартное или дополнительное оборудование) ДУ



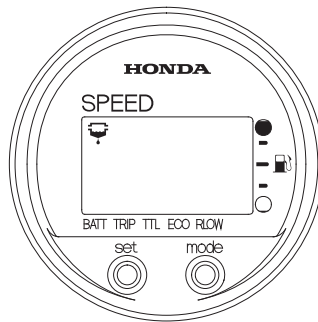
ЦИФРОВОЙ ТАХОМЕТР

(дополнительное оборудование: ДУ)



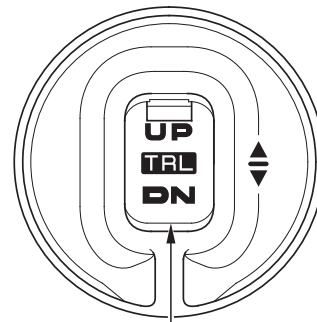
ЦИФРОВОЙ СПИДОМЕТР

(дополнительное оборудование) ДУ



РЕГУЛЯТОР ОБОРОТОВ МАЛОГО ХОДА

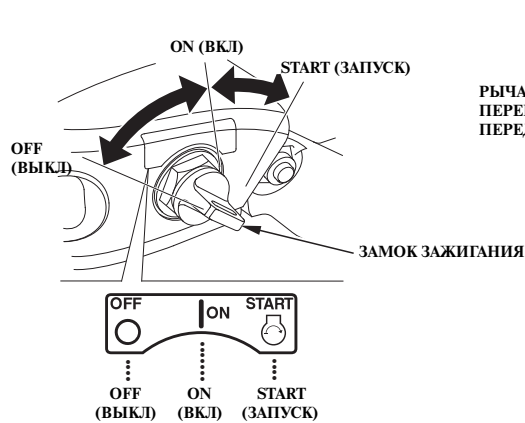
(при троллинге) ДУ



РЕГУЛЯТОР ОБОРОТОВ МАЛОГО ХОДА (при троллинге)

## 4. ОРГАНЫ УПРАВЛЕНИЯ И ПРИНЦИПЫ РАБОТЫ (РУ)

### Замок зажигания



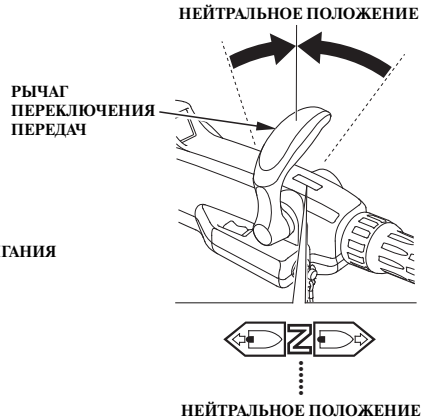
На данном румпеле установлен замок зажигания автомобильного типа.

Положения ключа зажигания:

**ЗАПУСК ДВИГАТЕЛЯ (START):** для запуска двигателя стартером.

**ON (ВКЛ):** обеспечивает работу двигателя после запуска.

**OFF (ВЫКЛ):** для остановки двигателя (ЗАЖИГАНИЕ ВЫКЛЮЧЕНО).



### ПРИМЕЧАНИЕ

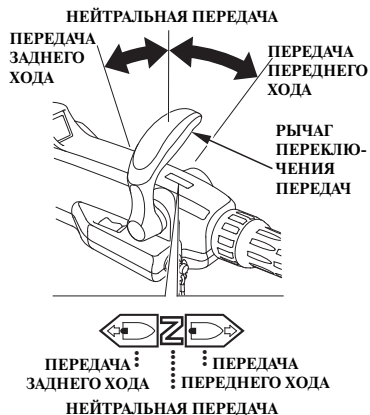
Не оставляйте замок зажигания в положении «ON» при неработающем двигателе. Это приведет к разряду аккумуляторной батареи.

### ПРИМЕЧАНИЕ:

Запуск двигателя возможен только при положении рычага переключения передач в нейтральном положении.

## ОРГАНЫ УПРАВЛЕНИЯ И ПРИНЦИПЫ РАБОТЫ (РУ)

### Рычаг переключения передач



Рычаг переключения передач предназначен для включения передачи переднего или заднего хода, а также для отключения двигателя от гребного винта. Предусмотрено три фиксируемых положения рычага реверса.

**ПЕРЕДНИЙ ХОД:** Судно движется в режиме переднего хода.

**НЕЙТРАЛЬ:** Двигатель отключен от гребного винта. Судно не может осуществлять движение.

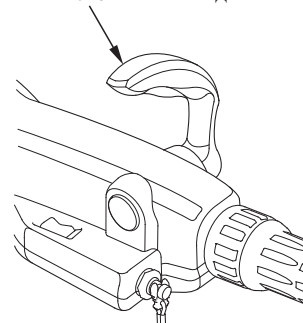
**ЗАДНИЙ ХОД:** Судно движется в режиме заднего хода.



### ПРИМЕЧАНИЕ:

Переключение передач невозможно, если рукоятка акселератора находится в положении отличном от положения полностью закрытой дроссельной заслонки.

### РЫЧАГ ПЕРЕКЛЮЧЕНИЯ ПЕРЕДАЧ



Вы можете установить рычаг переключения передач с той или иной стороны румпеля. Проконсультируйтесь у специалистов официального дилера.

# ОРГАНЫ УПРАВЛЕНИЯ И ПРИНЦИПЫ РАБОТЫ (РУ)

## Рукоятка акселератора



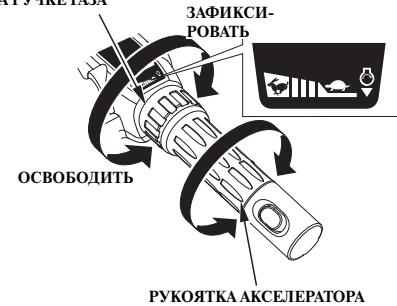
Частота вращения вала двигателя регулируется поворотом рукоятки по часовой стрелке или против нее. При повороте рукоятки по стрелке, изображенной на иллюстрации, частота вращения двигателя будет увеличиваться.



Диаграмма на рукоятке указывает на обороты двигателя.

## Регулятор силы трения на ручке газа

### РЕГУЛЯТОР СИЛЫ ТРЕНИЯ НА РУЧКЕ ГАЗА



Регулятор силы трения на ручке газа служит для регулировки силы сопротивления вращения на ручке газа.

Поверните регулятор по часовой стрелке для увеличения силы трения на рукоятке газа.

Поворот регулятора против часовой стрелки уменьшает сопротивление, что обеспечивает более легкое управление.

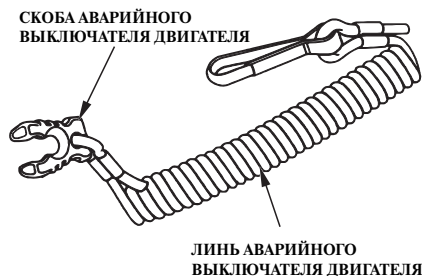
## ОРГАНЫ УПРАВЛЕНИЯ И ПРИНЦИПЫ РАБОТЫ (РУ)

### Аварийный выключатель двигателя



Для остановки двигателя нажмите на аварийный выключатель двигателя.

### Линь/скоба аварийного выключателя двигателя



Линь аварийного выключателя двигателя предназначен для остановки двигателя в экстренных ситуациях: при падении водителя за борт или потери возможности управления. Двигатель останавливается, как только скоба, закрепленная на конце аварийного линя, извлекается из-под кнопки аварийного выключателя двигателя.

При работе подвешенного мотора аварийный линь должен быть надежно закреплен на запястье судоводителя.

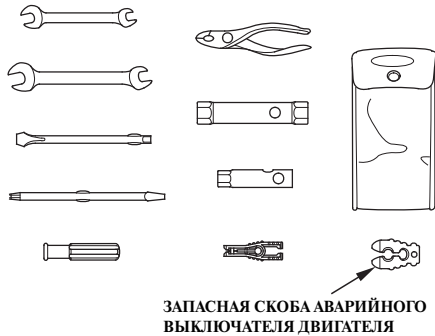


### **⚠ ПРЕДУПРЕЖДЕНИЕ**

**Если аварийный линь не будет зафиксирован должным образом, то при падении водителя за борт и потере управления судном, лодка полностью выйдет из-под контроля.**

Для обеспечения безопасности водителя и пассажиров необходимо всегда вставлять скобу аварийного линя под кнопку аварийного выключателя двигателя. Другой конец аварийного линя должен быть надежно прикреплен к запястью судоводителя.

# ОРГАНЫ УПРАВЛЕНИЯ И ПРИНЦИПЫ РАБОТЫ (РУ)



## ПРИМЕЧАНИЕ:

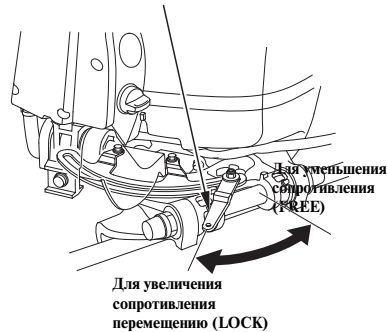
Если скоба аварийного линия не вставлена под кнопку аварийного выключателя двигателя, то осуществить запуск двигателя будет невозможно.

Запасная скоба аварийного выключателя двигателя находится в сумке с инструментом (см. стр. 110).

Используйте запасную скобу аварийного выключателя двигателя для запуска двигателя при отсутствии аварийного линия со скобой, например, после падения судоводителя за борт.

## Фрикционный демпфер румпеля

### ФРИКЦИОННЫЙ ДЕМПФЕР РУМПЕЛЯ



Регулятор фрикционного демпфера руля служит для регулировки усилия на румпеле. Меньшее усилие на румпеле облегчает поворот подвесного мотора. Более высокое усилие упрощает задачу поддержания заданного курса, а также предотвращает перемещение подвесного мотора во время транспортировки.

## Регулятор оборотов малого хода (при троллинге)



### КНОПКА РЕГУЛЯТОРА ОБОРОТОВ НА МАЛОМ ХОДУ

При работе в режиме троллинга обороты двигателя регулируются нажатием на кнопку. Переход в режим троллинга осуществляется нажатием и удерживанием кнопки регулятора при полностью закрытой дроссельной заслонке.

# ОРГАНЫ УПРАВЛЕНИЯ И ПРИНЦИПЫ РАБОТЫ (ДУ)

## БОКОВОЕ РАСПОЛОЖЕНИЕ ПУЛЬТА

### Рычаг переключения передач

РЫЧАГ ПЕРЕКЛЮЧЕНИЯ ПЕРЕДАЧ



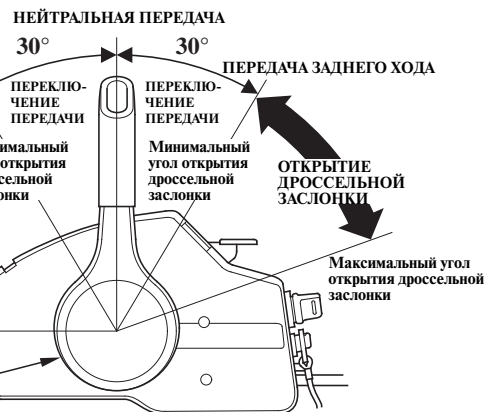
Рычаг дистанционного управления предназначен для переключения передач (передний и задний ход, нейтральная) и управления частотой вращения вала двигателя. Для того чтобы вывести рычаг дистанционного управления из нейтрального положения необходимо нажать на кнопку фиксатора вверх.

### ПЕРЕДНИЙ ХОД:

При перемещении рычага в положение **ПЕРЕДНИЙ ХОД** (примерно на угол 30 градусов вперед от нейтрального положения) включается передача переднего хода. При дальнейшем перемещении рычага в том же направлении происходит увеличение угла открытия дроссельной заслонки и увеличение скорости движения лодки.

### НЕЙТРАЛЬ:

Двигатель отключен от гребного винта.



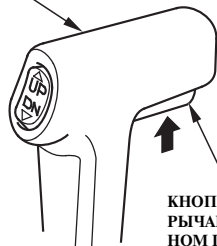
### ЗАДНИЙ ХОД:

При перемещении рычага в положение **ЗАДНИЙ ХОД** (примерно на угол 30 градусов назад от нейтрального положения) включается передача заднего хода. При дальнейшем перемещении рычага в том же направлении происходит увеличение угла открытия дроссельной заслонки и увеличение скорости движения лодки.

## ОРГАНЫ УПРАВЛЕНИЯ И ПРИНЦИПЫ РАБОТЫ (ДУ)

Кнопка фиксатора рычага  
в нейтральном положении

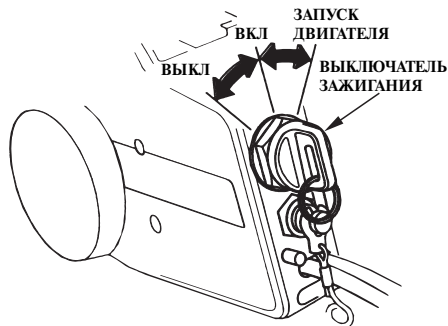
РЫЧАГ ПЕРЕКЛЮЧЕНИЯ ПЕРЕДАЧ



КНОПКА ФИКСАТОРА  
РЫЧАГА В НЕЙТРАЛЬ-  
НОМ ПОЛОЖЕНИИ

Кнопка фиксатора рычага в нейтральном положении предназначена для предотвращения случайного перемещения рычага. Для перемещения рычага дистанционного управления необходимо нажать на кнопку фиксатора.

Замок зажигания



Дистанционное управление оснащено замком зажигания автомобильного типа. На пульте бокового крепления замок зажигания расположен со стороны судоводителя около блока пульта дистанционного управления.

Положения ключа зажигания:

ЗАПУСК ДВИГАТЕЛЯ (START):	для запуска двигателя стартером.
ON (ВКЛ):	обеспечивает работу дви- гателя после запуска.
OFF (ВЫКЛ):	для остановки двигателя (ЗАЖИГАНИЕ ВЫКЛЮЧЕНО).

### ПРИМЕЧАНИЕ

Не оставляйте замок зажигания в положении «ON» при неработающем двигателе. Это приведет к разряду аккумуляторной батареи.

### ПРИМЕЧАНИЕ:

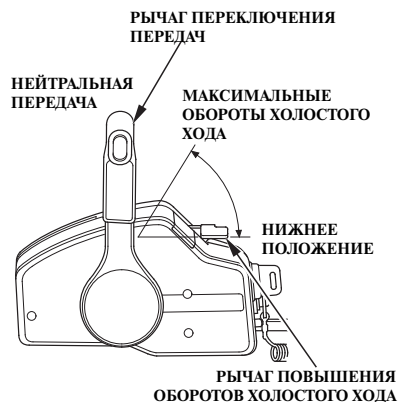
Осуществить запуск двигателя будет невозможно до тех пор, пока рычаг переключения передач не будет переведен в нейтральное положение, а скоба аварийного линия не будет вставлена под кнопку аварийного выключателя двигателя.

## ОРГАНЫ УПРАВЛЕНИЯ И ПРИНЦИПЫ РАБОТЫ (ДУ)

### Рычаг повышения оборотов холостого хода

Рычаг повышения оборотов холостого хода необходим только для запуска подвесных моторов с карбюраторными двигателями. Модели подвесных моторов VF60A и VFP60A оснащены системой впрыска топлива, что позволяет исключить использование рычага повышения оборотов холостого хода при запуске двигателя.

После запуска двигателя при температуре окружающего воздуха ниже  $+5^{\circ}\text{C}$  используйте рычаг повышения оборотов – это позволит увеличить частоту вращения коленчатого вала для более быстрого прогрева двигателя.



Осуществить перемещение рычага повышения оборотов невозможно до тех пор, пока рычаг дистанционного управления не установлен в нейтральное положение. И наоборот, рычаг дистанционного управления не будет перемещаться, если рычаг повышения оборотов не установлен в нижнее положение. Плавно опустите рычаг повышения оборотов, чтобы уменьшить частоту холостого хода двигателя.

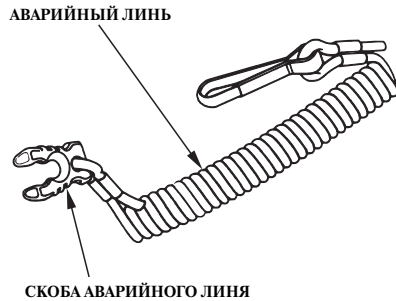
### Аварийный выключатель двигателя



Для остановки двигателя нажмите на аварийный выключатель двигателя.

## ОРГАНЫ УПРАВЛЕНИЯ И ПРИНЦИПЫ РАБОТЫ (ДУ)

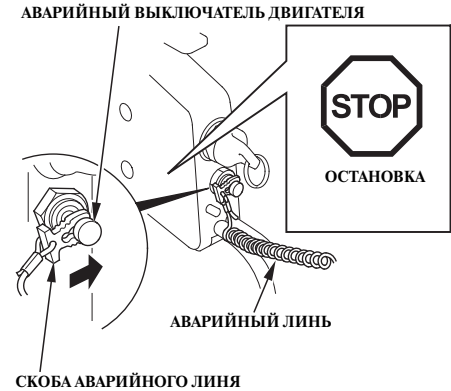
### Аварийный линь / Скоба



Линь аварийного выключателя двигателя предназначен для экстренной остановки двигателя при падении водителя за борт или в случае потери управления судном. Скоба должна быть вставлена под кнопку аварийного выключателя двигателя. В противном случае запуск двигателя будет невозможен. При снятии скобы с аварийного выключателя двигатель автоматически останавливается

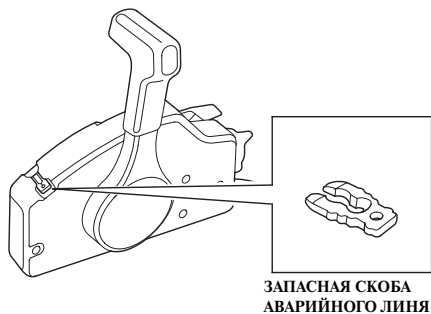
### **⚠ ПРЕДУПРЕЖДЕНИЕ**

Если аварийный линь не будет зафиксирован должным образом, то при падении водителя за борт и потере управления судном, лодка полностью выйдет из-под контроля. Для обеспечения безопасности судоводителя и пассажиров необходимо всегда надевать скобу аварийного линя на аварийный выключатель двигателя. Другой конец аварийного линя должен быть надежно прикреплен к запястью судоводителя.

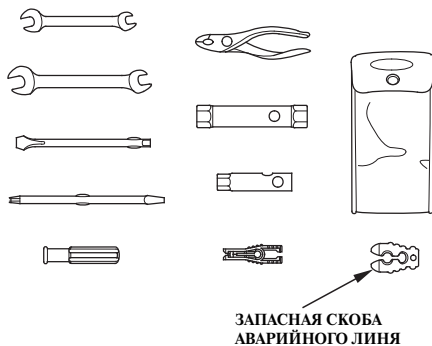


## ОРГАНЫ УПРАВЛЕНИЯ И ПРИНЦИПЫ РАБОТЫ (ДУ)

**Запасная скоба аварийного выключателя двигателя**

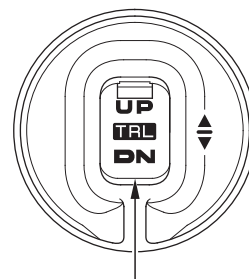


Запасная скоба аварийного выключателя двигателя находится в гнезде на блоке дистанционного управления.



Запасная скоба аварийного выключателя двигателя находится в сумке с инструментом (см. стр. 110).

**Регулятор оборотов малого хода (при троллинге)**  
(дополнительное оборудование для модификации с дистанционным управлением)



При работе в режиме троллинга обороты двигателя регулируются нажатием на кнопку. Переход в режим троллинга осуществляется нажатием и удерживанием кнопки регулятора при полностью закрытой дроссельной заслонке.

## ОРГАНЫ УПРАВЛЕНИЯ И ПРИНЦИПЫ РАБОТЫ (Общие положения)

### Кнопка системы гидроподъема и откидки подвесного мотора

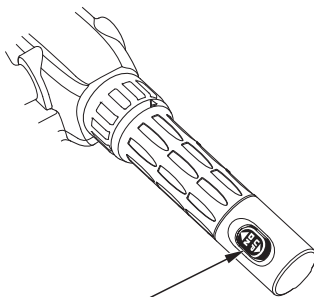
#### Система подъема мотора

При помощи кнопки управления системой гидроподъема, которая расположена на румпеле или рычаге переключения передач пульта дистанционного управления, вы можете изменять угол наклона мотора в диапазоне от  $-4^{\circ}$  до  $16^{\circ}$  для изменения продольного дифферента судна. Системой гидроподъема подвесного мотора можно управлять как во время движения, так и на стоянке. При помощи органов управления системой, водитель может изменять угол наклона мотора для обеспечения максимальных показателей разгона, скорости, курсовой устойчивости и топливной экономичности.

#### ПРИМЕЧАНИЕ:

Диапазон изменения угла системы гидроподъема, равный  $-4^{\circ}$ ... $16^{\circ}$  обеспечивается при установке подвесного мотора на лодку под углом  $12^{\circ}$ .

РУ



КНОПКА СИСТЕМЫ ГИДРОПОДЪЕМА

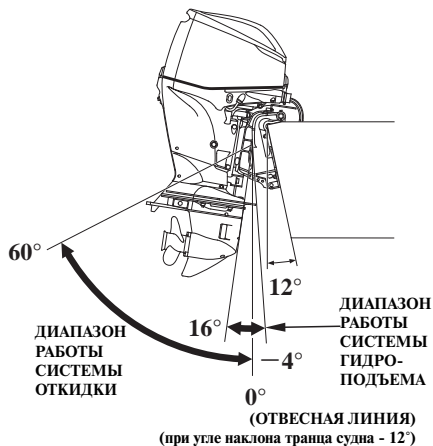
(Пульт бокового крепления)



#### ПРИМЕЧАНИЕ

Установка чрезмерно большого угла наклона подвесного мотора при движении судна может стать причиной захвата воздуха лопастями гребного винта, попадания воздуха в зону работы винта и резкого увеличения оборотов двигателя выше допустимого значения. Также это может привести к повреждению водяного насоса.

## ОРГАНЫ УПРАВЛЕНИЯ И ПРИНЦИПЫ РАБОТЫ (Общие положения)



### Система откидки мотора

Регулировка угла наклона подвесного мотора в диапазоне от 16° до 60° осуществляется при помощи кнопки системы гидроподъема.

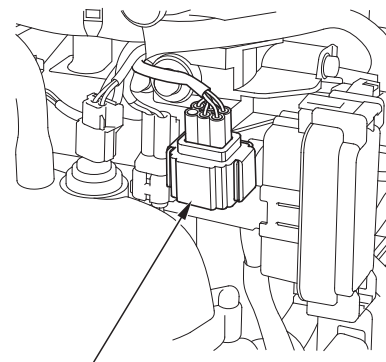
Использование системы откидки мотора облегчает эксплуатацию судна при движении по мелководью, подходу к берегу, транспортировке на прицепе и швартовке. При двойной установке подъем подвесных моторов нужно осуществлять одновременно.

### ПРИМЕЧАНИЕ:

Если ваш подвесной мотор оборудован ограничителем максимального угла откидки мотора (дополнительное оборудование для моторов с ДУ), вы можете регулировать максимальный угол откидки самостоятельно. Обратитесь к вашему дилеру за дополнительной информацией.

### Разъем NMEA 2000

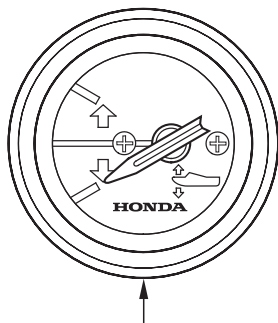
Подключив к разъему NMEA 2000 соответствующее оборудование вы можете получить данные о частоте вращения коленчатого вала, расходе топлива и прочих показателях (кабель NMEA2000 продается отдельно). Обратитесь к вашему дилеру за дополнительной информацией.



РАЗЪЕМ NMEA 2000

## ОРГАНЫ УПРАВЛЕНИЯ И ПРИНЦИПЫ РАБОТЫ (Общие положения)

Указатель угла наклона мотора  
(базовое или дополнительное оборудование)



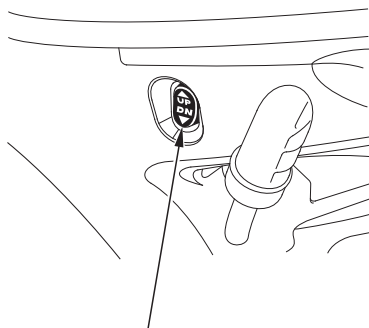
УКАЗАТЕЛЬ УГЛА НАКЛОНА ПОДВЕСНОГО МОТОРА

Указатель показывает угол наклона подвесного мотора в диапазоне от  $-4^\circ$  до  $16^\circ$ . Изменяя угол наклона подвесного мотора для улучшения ходовых качеств судна, контролируйте изменения угла при помощи указателя угла наклона.

### ПРИМЕЧАНИЕ:

Диапазон изменения угла системы гидроподъема, равный  $-4^\circ \dots 16^\circ$  обеспечивается при установке подвесного мотора на лодку под углом  $12^\circ$ .

Кнопка системы гидроподъема мотора  
(кожух двигателя)



КНОПКА СИСТЕМЫ ГИДРОПОДЪЕМА

Кнопка системы гидроподъема подвесного мотора, расположенная на кожухе двигателя, облегчают подъем мотора перед началом транспортировки или для его технического обслуживания. Кнопка может быть задействована для подъема подвесного мотора только во время стоянки и при неработающем двигателе.

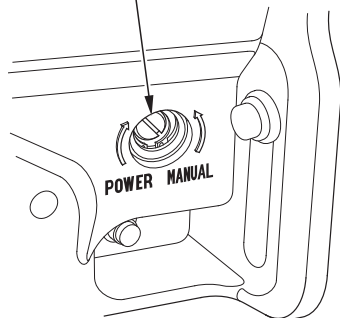
### ПРИМЕЧАНИЕ:

Ограничитель максимального угла откидки (дополнительное оборудование для модификации с ДУ) не управляется кнопкой системы гидроподъема, расположенной на кожухе мотора. Ограничитель максимального угла откидки управляется с помощью кнопки системы гидроподъема, расположенной только на пульте дистанционного управления.

## ОРГАНЫ УПРАВЛЕНИЯ И ПРИНЦИПЫ РАБОТЫ (Общие положения)

### Клапан отключения гидропривода

КЛАПАН ОТКЛЮЧЕНИЯ ГИДРОПРИВОДА



Если вам не удалось поднять подвесной мотор при помощи системы гидроподъема, то отключив гидропривод, вы сможете опустить или поднять подвесной мотор вручную. Для подъема подвесного мотора вручную поверните с помощью отвертки клапан отключения гидропривода на два с половиной оборота против часовой стрелки. Клапан расположен под транцевым кронштейном мотора.

После подъема подвесного мотора плотно затяните клапан по часовой стрелке для отключения гидропривода.

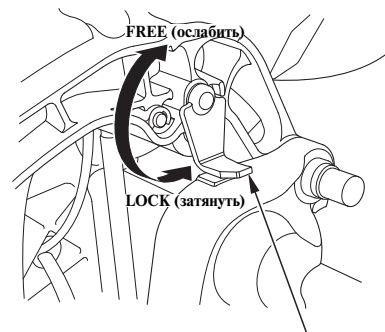
ВКЛЮЧЕНИЕ ГИДРОПРИВОДА (затянуть)      ОТКЛЮЧЕНИЕ ГИДРОПРИВОДА (отпустить)



Перед отворачиванием клапана убедитесь в том, что под подвесным мотором отсутствуют люди. Если клапан отключения гидропривода открыт (повернут против часовой стрелки) при поднятом моторе, это может привести к резкому опусканию мотора.

Перед началом эксплуатации подвесного мотора плотно затяните клапан отключения гидропривода. В противном случае, мотор может подняться при движении в режиме заднего хода.

### Фиксатор мотора в поднятом положении



ФИКСАТОР МОТОРА В ПОДНЯТОМ ПОЛОЖЕНИИ

При длительной стоянке лодки у причала или на якорь зафиксируйте подвесной мотор в поднятом положении с помощью рычага. Поднимите подвесной мотор до упора и поверните рычаг.

## ОРГАНЫ УПРАВЛЕНИЯ И ПРИНЦИПЫ РАБОТЫ (Общие положения)

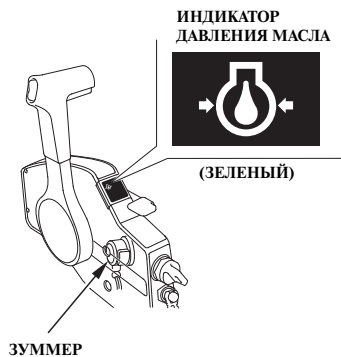
### Индикатор/Зуммер низкого давления моторного масла

При низком уровне масла и/или неисправности системы смазки двигателя зеленый индикатор низкого давления моторного масла выключается и подается звуковой сигнал зуммера. При этом происходит уменьшение частоты вращения коленчатого вала двигателя.

РУ



(Пульт бокового крепления)



## ОРГАНЫ УПРАВЛЕНИЯ И ПРИНЦИПЫ РАБОТЫ (Общие положения)

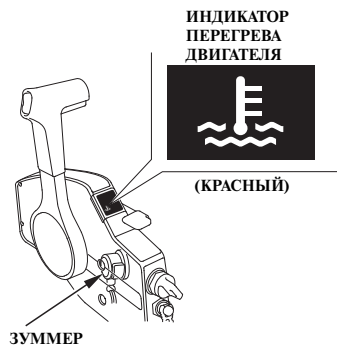
### Индикатор/зуммер перегрева двигателя

При неисправности системы охлаждения двигателя включается индикатор перегрева двигателя и подается звуковой сигнал зуммера. При этом происходит уменьшение частоты вращения двигателя.

РУ



(Пульт бокового крепления)

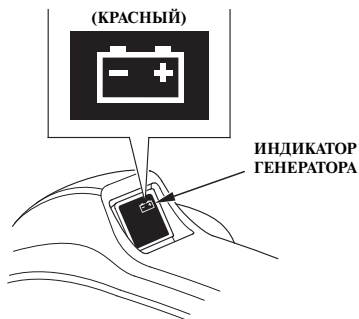


## ОРГАНЫ УПРАВЛЕНИЯ И ПРИНЦИПЫ РАБОТЫ (Общие положения)

### Индикатор/зуммер неисправности генератора

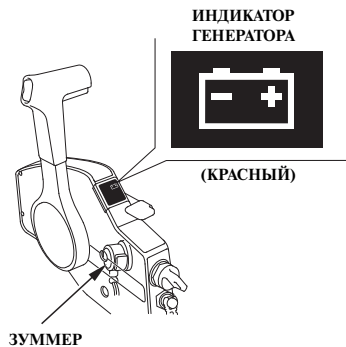
При неисправности системы электрооборудования включается индикатор генератора и подается звуковой сигнал зуммера.

РУ



(встроенный зуммер)

(Пульт бокового крепления)



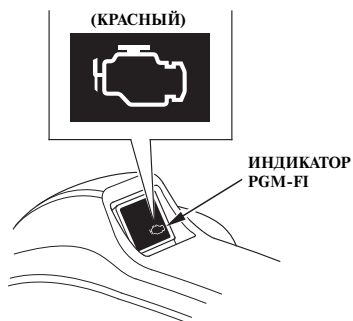
(КРАСНЫЙ)

## ОРГАНЫ УПРАВЛЕНИЯ И ПРИНЦИПЫ РАБОТЫ (Общие положения)

### Индикатор/зуммер системы управления двигателем PGM-FI

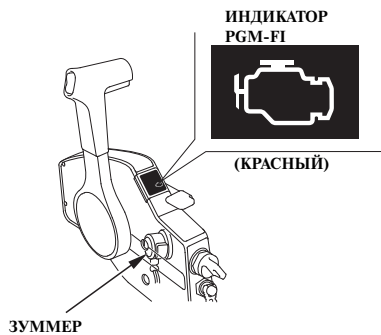
При неисправности системы PGM-FI управления двигателем включается индикатор PGM-FI и подается звуковой сигнал зуммера.

РУ



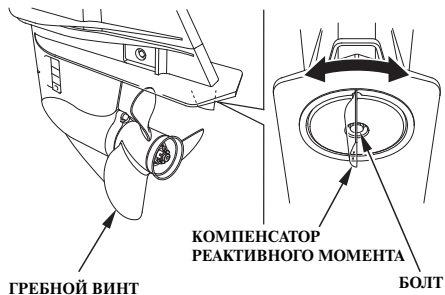
(встроенный зуммер)

(Пульт бокового крепления)



## ОРГАНЫ УПРАВЛЕНИЯ И ПРИНЦИПЫ РАБОТЫ (Общие положения)

### Компенсатор реактивного момента Модели ВF60А:



Если на максимальной скорости движения рулевое колесо или румпель тянет в сторону, отрегулируйте положение компенсатора, так чтобы судно шло прямым курсом.

### Модели ВF60А:

Отпустите крепежный болт и поверните перо компенсатора влево или вправо (см. стр. 92).

### Модели ВFР60А:

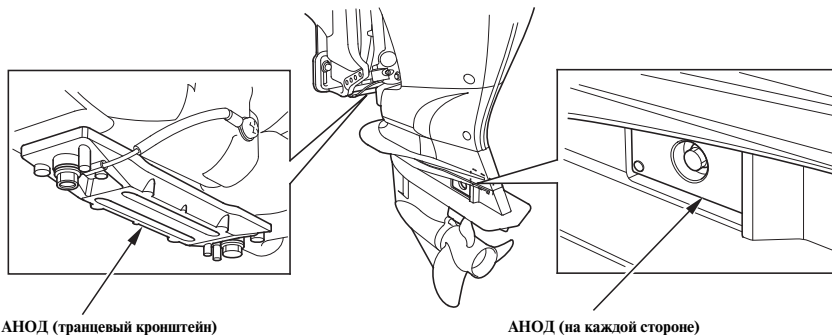


### Модели ВFР60А:

Снимите резиновую заглушку редуктора. Отпустите крепежный болт и поверните перо компенсатора влево или вправо (см. стр. 92).

## ОРГАНЫ УПРАВЛЕНИЯ И ПРИНЦИПЫ РАБОТЫ (Общие положения)

### Анод противокоррозионной защиты



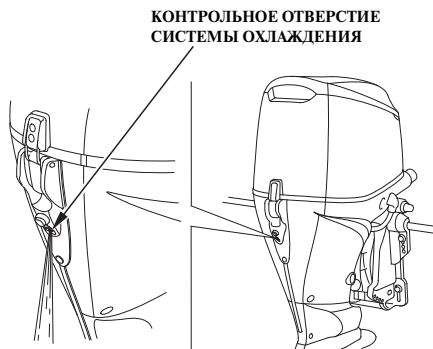
Металл, из которого изготовлен анод, разрушается под действием коррозии, одновременно защищая от коррозионных повреждений подвесной мотор.

#### **ПРИМЕЧАНИЕ**

**Не окрашивайте анод. Слой краски снизит эффективность работы анода противокоррозионной защиты, что приведет к окислению и коррозионным повреждениям деталей подвесного мотора.**

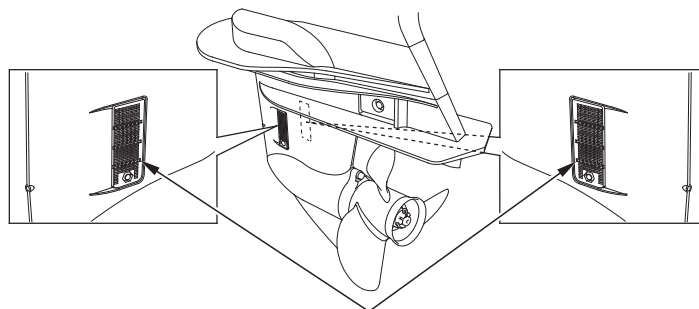
## ОРГАНЫ УПРАВЛЕНИЯ И ПРИНЦИПЫ РАБОТЫ (Общие положения)

### Контрольное отверстие системы охлаждения



Контрольное отверстие служит для контроля нормальной циркуляции воды в системе охлаждения двигателя.  
После запуска двигателя проверьте циркуляцию воды в системе охлаждения при помощи контрольного отверстия.

### Водозаборник системы охлаждения

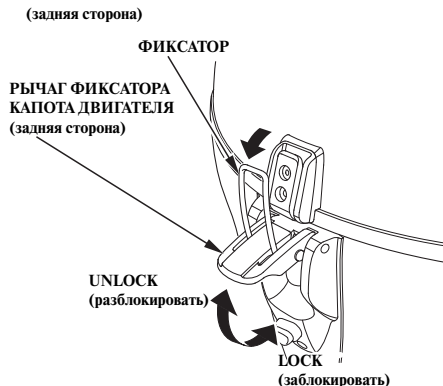
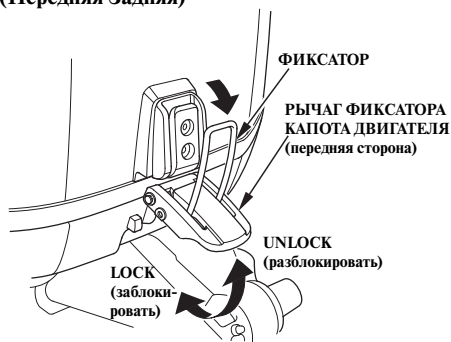


### ВОДОЗАБОРНИК СИСТЕМЫ ОХЛАЖДЕНИЯ

Через входное отверстие вода поступает в систему охлаждения двигателя.

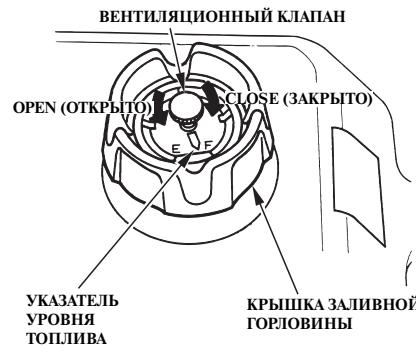
## ОРГАНЫ УПРАВЛЕНИЯ И ПРИНЦИПЫ РАБОТЫ (Общие положения)

### Зашелка кожуха двигателя (Передняя Задняя)



Для того чтобы снять капот двигателя или закрепить его после установки, соответственно, поднимите рычаг фиксатора и отведите запорную скобу или установите скобу и опустите рычаг фиксатора.

### Крышка заливной горловины топливного бака (стандартное оборудование) (с вентиляционным клапаном и указателем уровня топлива)



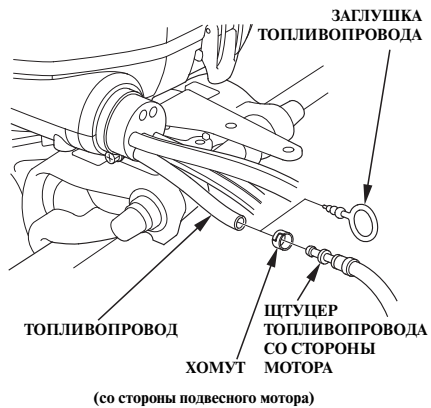
Вентиляционный клапан обеспечивает поступление воздуха в бак и выход паров топлива в атмосферу.

Указатель уровня топлива встроен в крышку заливной горловины и предназначен для контроля количества топлива в баке.

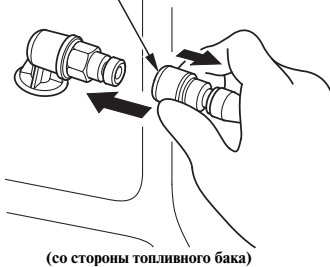
Перед заправкой топливного бака откройте вентиляционный клапан, повернув его против часовой стрелки, и снимите крышку заливной горловины. Перед транспортировкой топливного бака и перед уборкой его на хранение, закройте вентиляционный клапан, плотно завернув его по часовой стрелке.

## ОРГАНЫ УПРАВЛЕНИЯ И ПРИНЦИПЫ РАБОТЫ (Общие положения)

### Штуцеры топливпровода (стандартное или дополнительное базовое оборудование)

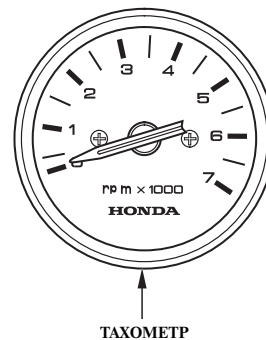


### ШТУЦЕР ТОПЛИВОПРОВОДА СО СТОРОНЫ БАКА



Штуцеры топливпровода предназначены для соединения топливного бака с подвешенным мотором.

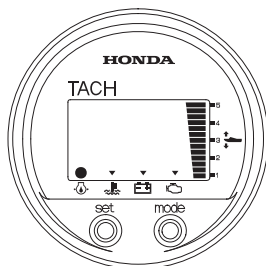
### Тахометр (стандартное или дополнительное оборудование)



Тахометр показывает частоту вращения коленчатого вала двигателя в об/мин.

## ОРГАНЫ УПРАВЛЕНИЯ И ПРИНЦИПЫ РАБОТЫ (Общие положения)

Цифровой тахометр (дополнительное оборудование: ДУ)

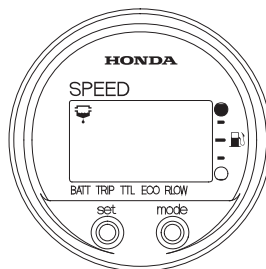


Тахометр с цифровой индикацией может выполнять следующие функции:

- Тахометр
- Счетчик моточасов
- Указатель угла наклона мотора
- Указатель давления моторного масла
- Индикатор перегрева двигателя
- Индикатор неисправности генератора

Индикатор неисправности системы PGM-FI. Обратитесь к инструкции по эксплуатации цифрового тахометра, которая прилагается к каждому прибору.

Цифровой спидометр (дополнительное оборудование: ДУ)

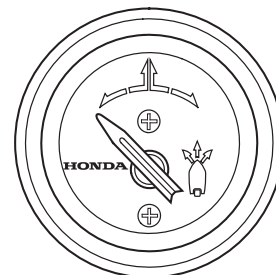


Спидометр с цифровой индикацией может выполнять следующие функции:

- Спидометр
- Указатель уровня топлива
- Вольтметр
- Счётчик пробега за поездку
- Указатель общего расхода топлива
- Указатель расхода топлива
- Указатель мгновенного расхода топлива

Инструкция по эксплуатации цифрового спидометра прилагается к каждому прибору.

Указатель угла отклонения курса судна (дополнительное оборудование: ДУ)



Данный указатель отображает угол отклонения курса судна от прямолинейного при повороте штурвала или румпеля.

## 5. УСТАНОВКА ПОДВЕСНОГО МОТОРА

### ПРИМЕЧАНИЕ

**Нарушение правил установки подвесного мотора может привести к его падению в воду, курсовой неустойчивости лодки, работе двигателя на оборотах ниже номинальных и высокому расходу топлива.**

Рекомендуем доверить установку подвесного мотора официальному дилеру компании Honda. Проконсультируйтесь с официальным дилером компании Honda по вопросам установки и эксплуатации дополнительных элементов или дополнительного оборудования.

Выбор лодки для установки подвесного мотора

Мощность двигателя подвесного мотора должна соответствовать рекомендуемой мощности мотора, указанной в документах на лодку.

Мощность двигателя: BF60A:

44,1 кВт (60 л.с.) при 5 550 об/мин

BF60A:

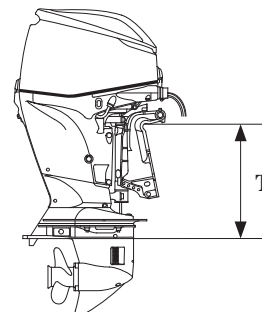
44,1 кВт (60 л.с.) при 5 550 об/мин

Рекомендуемый диапазон мощности двигателя подвесного мотора указан на большинстве лодок.

### ⚠ ПРЕДУПРЕЖДЕНИЕ

**Запрещается превышать максимальную мощность подвесного мотора, рекомендованную изготовителем лодки. В противном случае, возможно получение травм и повреждение оборудования.**

### Высота транца судна

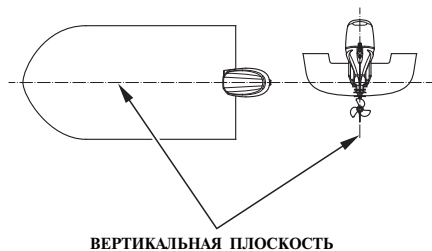


Модель	Тип:	T (Высота транца) (при угле транца 12°)
BF60A	L	521 мм (20,5 дюйма)
	X	648 мм (25,5 дюйма)
BFP60A	L	531 мм (20,9 дюйма)
	X	658 мм (25,9 дюйма)

Выберите модификацию подвесного мотора, которая соответствует высоте транца вашей лодки.

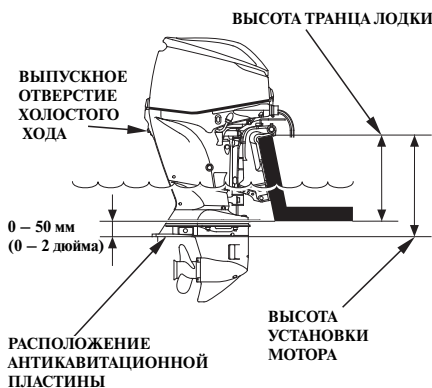
# УСТАНОВКА ПОДВЕСНОГО МОТОРА

## Расположение



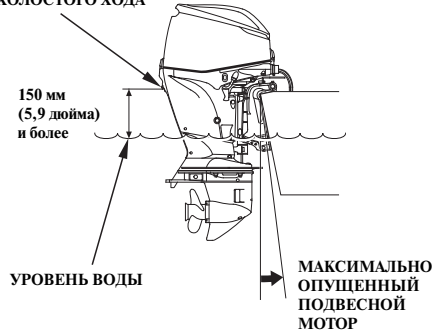
Установите подвесной мотор на корме судна симметрично относительно бортов судна.

## Расположение подвесного мотора по высоте



Антикавитационная пластина должна находиться на уровне 0 - 50 мм ниже днища лодки. Уровень установки зависит от назначения лодки и типа ее корпуса. Придерживайтесь рекомендаций завода-изготовителя судна.

## ВЫПУСКНОЕ ОТВЕРСТИЕ ХОЛОСТОГО ХОДА

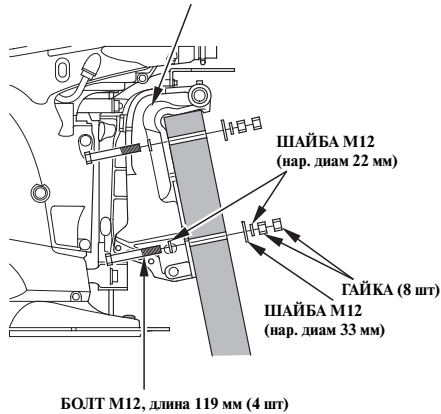


## ПРИМЕЧАНИЕ

- Антикавитационная пластина должна располагаться на глубине не менее 100 мм (относительно поверхности воды). В противном случае, возможно недостаточное поступление воды в насос системы охлаждения и перегрев двигателя.
- Низкая установка подвесного мотора может привести к повреждению двигателя. При максимальной нагрузке на лодку, полностью опустите подвесной мотор и заглушите двигатель. Убедитесь, что выпускное отверстие холостого хода находится на расстоянии 150 мм или выше от уровня воды.

## Установка подвесного мотора

### КРОНШТЕЙН ПОДВЕСНОГО МОТОРА

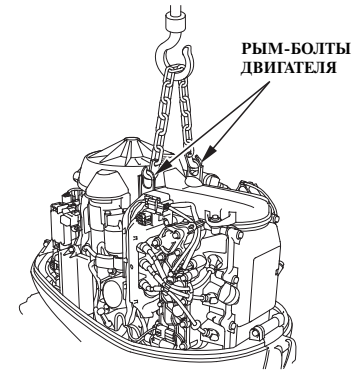


1. Заложите силиконовый герметик (Three bond 1216 или аналогичный ему) в крепежные отверстия подвесного мотора.
2. Установите подвесной мотор на корму и закрепите его с помощью болтов, шайб и гаек.

## ПРИМЕЧАНИЕ:

**Номинальный момент затяжки:**  
54 Н·м (5,5 кгс, 40 фунт·фут)

Величина номинального момента затяжки приведена только для справки. Момент затяжки гаек может различаться в зависимости от материала корпуса лодки. Проконсультируйтесь со специалистами официального дилера компании Honda, который занимается продажей и обслуживанием подвесных моторов.



## **⚠ ВНИМАНИЕ**

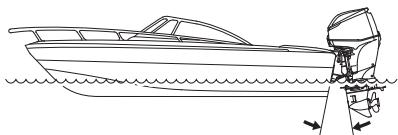
**Надежно закрепите подвесной мотор. Слабое крепление может привести к падению подвесного мотора, а также травмированию людей и повреждению оборудования.**

Перед установкой подвесного мотора, поднимите его при помощи тали, закрепив подъемные тросы за два рым-болта.

Грузоподъемность тали должна быть не менее 250 кг (551 фунтов).

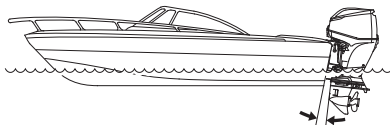
## УСТАНОВКА ПОДВЕСНОГО МОТОРА

### Проверка угла наклона подвесного мотора (на установившейся скорости)



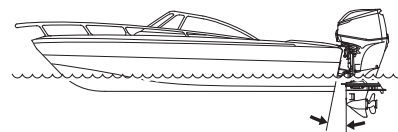
**НЕВЕРНО:**  
вызывает увеличение дифферента на корму  
(«приседание» лодки).

Установите подвесной мотор с оптимальным углом наклона, который обеспечивает устойчивое движение лодки и позволяет реализовать максимальную мощность двигателя. Слишком большой угол наклона: вызывает увеличение дифферента на корму («приседание» лодки).



**НЕВЕРНО:**  
вызывает увеличение дифферента на нос  
(лодка «зарывается» носом).

Слишком малый угол наклона: вызывает увеличение дифферента на нос (лодка «зарывается» носом).



**ВЕРНО:**  
ОБЕСПЕЧИВАЕТ НАИЛУЧШИЕ ХОДОВЫЕ КАЧЕСТВА

Оптимальный угол наклона подвесного мотора зависит от нескольких условий: особенностей конструкции лодки, характеристик подвесного мотора, гребного винта и условий движения лодки. Отрегулируйте положение подвесного мотора, так чтобы он располагался перпендикулярно свободной поверхности воды (то есть ось гребного винта должна быть параллельна поверхности воды).

### Подключение аккумуляторной батареи

Используйте аккумуляторную батарею, которая обеспечивает ток холодной прокрутки (ССА), равный 420 А при температуре 18°C и обладает резервной емкостью не менее 229 минут (12В 55Ач/5HR или 12В 65Ач/20HR). Аккумуляторная батарея не входит в комплектацию подвесного мотора и приобретается отдельно.

### **⚠ ПРЕДУПРЕЖДЕНИЕ**

**Аккумуляторные батареи выделяют взрывоопасные газы: Взрыв аккумуляторной батареи может привести к серьезным травмам или потере зрения. Необходимо обеспечивать эффективную вентиляцию помещения, в котором производится заряд аккумуляторных батарей.**

- **ОПАСНОСТЬ ХИМИЧЕСКОГО ОЖОГА:** В аккумуляторной батарее содержится электролит, который является раствором серной кислоты. Попадание серной кислоты в глаза или на кожный покров (даже через одежду) может привести к тяжелым химическим ожогам. При обращении с электролитом надевайте щиток для лица и защитную одежду.
- **Не подносите близко к батарее открытое пламя и искрящие предметы, не курите поблизости. ПЕРВАЯ ПОМОЩЬ:** Если электролит попал в глаза, тщательно промывайте их теплой водой в течение не менее 15 минут и немедленно обратитесь за медицинской помощью.

- **Яд:** Электролит является ядовитым веществом.

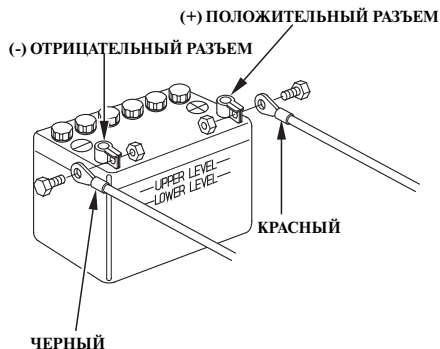
### **ПЕРВАЯ ПОМОЩЬ:**

- При попадании на наружный кожный покров: Тщательно промойте пораженное место водой.
  - При попадании в пищевод и желудочно-кишечный тракт: Выпейте большое количество воды или молока. Затем выпейте молоко магнезии или растительного масла и немедленно обратитесь за медицинской помощью.
- **ХРАНИТЕ В НЕДОСТУПНОМ ДЛЯ ДЕТЕЙ МЕСТЕ**

Для защиты от механических повреждений и предотвращения падения или опрокидывания аккумуляторная батарея должна быть:

- Установлена в аккумуляторный ящик соответствующего размера, изготовленный из коррозионностойкого материала.
- Должным образом закреплена на лодке.
- Расположена в таком месте, которое является недоступным для прямых солнечных лучей и водяных брызг.
- Расположена вдали от топливного бака, для того чтобы исключить возможное искрение вблизи топливного бака.

## УСТАНОВКА ПОДВЕСНОГО МОТОРА



### Подключение проводов к аккумуляторной батарее:

1. Присоедините провод с красной клеммой к положительному (+) разъему аккумуляторной батареи.
2. Присоедините провод с черной клеммой к отрицательному (-) разъему аккумуляторной батареи.

### ПРИМЕЧАНИЕ:

Если на лодке установлено два подвесных мотора, подключите аккумуляторную батарею к правому и левому мотору.

### ПРИМЕЧАНИЕ

- Обратите внимание, что сначала присоединяется провод к положительному (+) выводу батареи. При отсоединении аккумуляторной батареи отсоедините сначала провод от отрицательного (-) вывода, а затем от положительного (+) вывода батареи.
  - Ненадежное крепление клемм проводов на выводах аккумуляторной батареи может привести к нарушению нормальной работы стартера.
  - Не перепутайте полярность при подключении проводов к аккумуляторной батарее. В противном случае выйдет из строя система зарядки аккумуляторной батареи.
  - Не отсоединяйте провода от аккумуляторной батареи при работающем двигателе. Отключение проводов во время работы двигателя приведет к повреждению системы электрооборудования подвесного мотора.
  - Запрещается размещать топливный бак вблизи аккумуляторной батареи.
- Удлинители проводов аккумуляторной батареи: Использование удлинителя приведет к снижению напряжения из-за длины провода и увеличения количества соединений. Снижение напряжения может вызвать включение зуммера при использовании стартера, кроме того, двигатель может не запуститься. Если подвесной мотор запускается и за этим следует включение зуммера, это может указывать на низкое напряжение в цепи.

### Установка пульта дистанционного управления

#### ПРИМЕЧАНИЕ

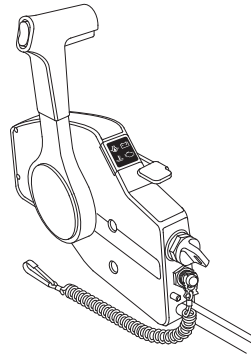
Неправильно установленная система рулевого управления, пульт дистанционного управления или трос дистанционного управления, а также использование неподходящих узлов системы дистанционного управления может привести к непредсказуемым и опасным последствиям. Для правильного монтажа дистанционного управления обратитесь к официальному дилеру компании Honda, занимающегося продажей и обслуживанием подвесных моторов.

Имеется три модели пультов дистанционного управления.

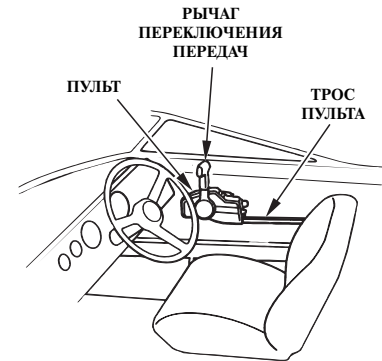
Выберите модель пульта дистанционного управления, которая лучше всего подходит для вашей лодки. При этом следует учесть место монтажа пульта, удобство манипулирования органами управления и прочие факторы.

Для получения более подробной информации обратитесь к официальному дилеру компании Honda, занимающемуся продажей и обслуживанием подвесных моторов.

### ПДУ бокового крепления накладного типа (стандартное или дополнительное оборудование)



### < Расположение пульта дистанционного управления >

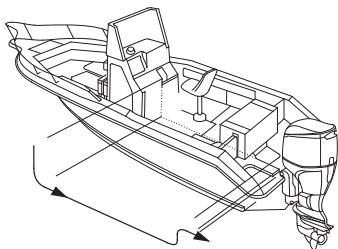


Пульт дистанционного управления следует установить так, чтобы судоводителю было удобно управлять рычагом и пользоваться выключателями. Убедитесь в отсутствии препятствий на пути прокладки тросов пульта дистанционного управления.

К расположению пультов управления других типов предъявляются аналогичные требования.

## УСТАНОВКА ПОДВЕСНОГО МОТОРА

< Длина тросов пульта дистанционного управления >



Измерьте расстояние от пульта дистанционного управления до подвесного мотора по маршруту прокладки тросов привода управления. Рекомендуется использовать трос, длина которого превышает измеренное значение на 300 - 450 мм (11,8 – 17,7 дюйма). Проложите тросы по предварительно намеченному маршруту и убедитесь в том, что трос имеет достаточную длину. Присоедините тросы к двигателю и убедитесь в отсутствии переломов, изгибов малого радиуса и сильного натяжения тросов, а также в отсутствии помех перемещению тросов при управлении рычагом.

### ПРИМЕЧАНИЕ

**Минимально допустимый радиус изгиба тросов пульта дистанционного управления составляет 150 мм. Если проложить тросы с меньшим радиусом изгиба, то это приведет к сокращению срока службы тросового привода и отрицательно скажется на функционировании рычага управления.**

### Выбор гребного винта

Эксплуатируйте подвесной мотор с гребным винтом, который при полностью открытой дроссельной заслонке и полностью грузовой лодке обеспечивает частоту вращения коленчатого вала двигателя от 5000 об/мин до 6000 об/мин. Частота вращения вала двигателя зависит от размеров гребного винта и состояния лодки. Если подвесной мотор эксплуатируется при оборотах коленчатого вала выше допустимых, то это отрицательно повлияет на состояние двигателя и приведет к серьезным повреждениям. Использование правильно выбранного гребного винта обеспечивает высокую динамику, высокую максимальную скорость, отличную топливную экономичность и комфортность хода. Кроме того, увеличивается срок службы двигателя. Для правильного подбора гребного винта обратитесь к официальному дилеру компании Honda, который занимается продажей и обслуживанием подвесных моторов.

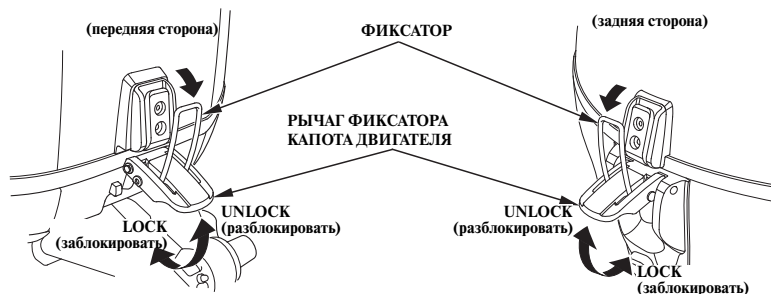
## 6. КОНТРОЛЬНЫЙ ОСМОТР ПЕРЕД ЗАПУСКОМ ДВИГАТЕЛЯ

Подвесной мотор модели BF60A/BFP60A оснащается 4-тактным двигателем жидкостного охлаждения, который работает на неэтилированном бензине. Для эксплуатации двигателя требуется также моторное масло. Перед запуском двигателя необходимо выполнить следующие операции контрольного осмотра.

### **⚠ ПРЕДОСТЕРЕЖЕНИЕ**

Операции контрольного осмотра должны выполняться при неработающем двигателе.

### Снятие и установка капота двигателя



- Для того чтобы снять кожух двигателя, поднимите вверх передний и задний рычаги фиксаторов и освободите кожух. Затем снимите кожух с двигателя.
- После установки кожуха на двигатель зацепите переднюю и заднюю запорные скобы и опустите вниз передний и задний рычаги фиксаторов.

### **⚠ ПРЕДУПРЕЖДЕНИЕ**

Запрещается эксплуатировать подвесной мотор со снятым кожухом двигателя. Открытые вращающиеся детали двигателя могут нанести травмы.

# КОНТРОЛЬНЫЙ ОСМОТР ПЕРЕД ЗАПУСКОМ ДВИГАТЕЛЯ

## Моторное масло

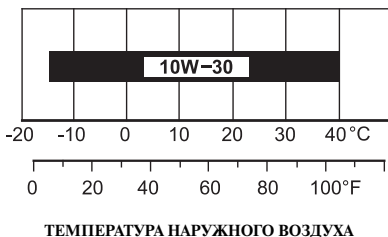
### ПРИМЕЧАНИЕ

- Моторное масло в значительной степени влияет на эксплуатационные характеристики двигателя и является основным фактором, определяющим ресурс двигателя. Не рекомендуется применять моторные масла низкого качества и масла без моющих присадок, поскольку они обладают недостаточными смазывающими свойствами.
- Эксплуатация двигателя при недостаточном уровне моторного масла может привести к серьезным повреждениям деталей двигателя.

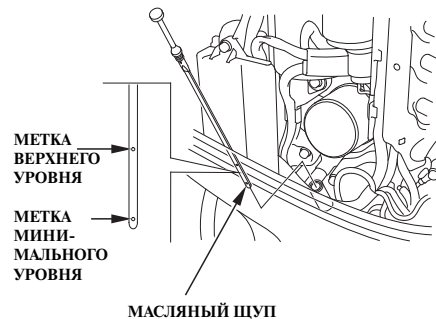
### < Рекомендуемое масло >

Используйте моторное масло Honda для 4-тактных двигателей или аналогичное по своим свойствам высококачественное моторное масло, соответствующее стандартам SG, SH или SJ по классификации API. Стандарт соответствия SG, SH или SJ обозначается на емкости моторного масла.

Рекомендуется использовать моторное масло с вязкостью SAE 10W-30 для общих условий эксплуатации.



## < Проверка уровня и долив моторного масла >



1. Установите подвесной мотор в вертикальное положение и снимите кожух двигателя.
2. Выньте масляный щуп и вытрите его чистой ветошью.
3. Снова вставьте масляный щуп до упора и выньте. Проверьте по меткам на щупе уровень моторного масла. Если уровень масла находится вблизи или ниже метки минимального уровня, снимите крышку маслозаливной горловины и долейте рекомендованное моторное масло до метки максимального уровня. Затяните крышку маслозаливной горловины и масляный щуп на место. Не затягивайте крышку чрезмерно.

## КОНТРОЛЬНЫЙ ОСМОТР ПЕРЕД ЗАПУСКОМ ДВИГАТЕЛЯ

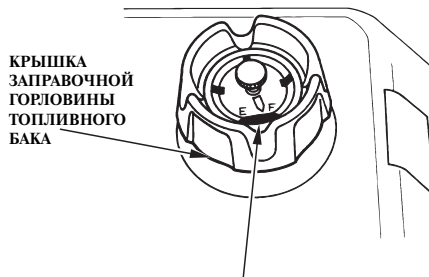
При загрязнении или обесцвечивании моторного масла замените масло в двигателе (интервал замены и описание операций по замене масла приведены ниже на стр. 113).

4. Установите на место и надежно закрепите кожух двигателя.

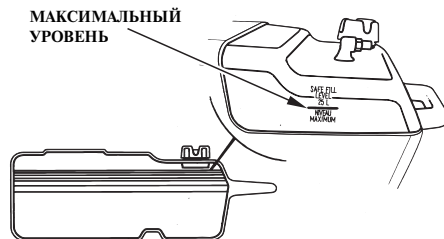
### ПРИМЕЧАНИЕ

При доливке моторного масла не превышайте отметку максимального уровня. После доливки проверьте уровень масла в двигателе. Как излишнее, так и недостаточное количество масла в двигателе может привести к повреждению двигателя.

### Топливо (Топливный бак: стандартное или дополнительное оборудование)



УКАЗАТЕЛЬ УРОВНЯ ТОПЛИВА



Проверьте уровень топлива по указателю и при необходимости заправьте топливный бак до отметки максимального уровня. Запрещается превышать отметку МАКСИМАЛЬНОГО уровня топлива.

### ПРИМЕЧАНИЕ:

Откройте вентиляционный клапан, прежде чем отворачивать крышку топливного бака. Если вентиляционный клапан плотно закрыт, то снять крышку будет затруднительно.

Эксплуатируйте двигатель на автомобильном неэтилированном бензине с октановым числом не менее 91 по исследовательскому методу. Это соответствует октановому числу 86 и выше по моторному методу. Использование этилированного бензина может привести к повреждению двигателя.

Запрещается эксплуатировать двигатель на смеси бензина с маслом или на загрязненном бензине. Не допускайте попадания в топливный бак грязи, пыли или воды.

Заправочная емкость топливного бака (отдельный бак): 25 л (6,6 амер. галлонов; 5,5 имперских галлонов)

# КОНТРОЛЬНЫЙ ОСМОТР ПЕРЕД ЗАПУСКОМ ДВИГАТЕЛЯ

## **⚠ ПРЕДУПРЕЖДЕНИЕ**

**Бензин является легковоспламеняющимся веществом и при определенных условиях взрывоопасен.**

- **Заправку топливного бака следует производить на открытом воздухе или в хорошо проветриваемых помещениях и при неработающем двигателе.**
- **Запрещается курить или допускать открытое пламя и искрящие предметы в местах заправки топливом, а также в местах хранения емкостей с бензином.**
- **Избегайте переполнения топливного бака (в заливной горловине топливо должно отсутствовать). После заправки топливного бака проверьте, чтобы крышка заливной горловины была закрыта должным образом.**
- **Будьте осторожны, чтобы не пролить бензин при заправке топливного бака. Пролитое топливо или его пары могут воспламениться. В случае проливания вытрите потеки топлива, прежде чем запускать двигатель.**
- **Избегайте частых или продолжительных контактов кожи с бензином, не вдыхайте пары бензина. ХРАНИТЕ В НЕДОСТУПНОМ ДЛЯ ДЕТЕЙ МЕСТЕ**

## **ТОПЛИВО, СОДЕРЖАЩЕЕ СПИРТ**

Если вы решили эксплуатировать двигатель на бензине, содержащем спирт (газохоло), то убедитесь в том, что октановое число этого топлива не ниже значения, рекомендованного компанией Honda. Существует два вида спиртосодержащего бензина. Один из них содержит в своем составе этанол, а другой - метанол. Запрещается использовать бензин, содержащий более 10% этанола. Не применяйте бензин, содержащий метанол (древесный спирт), если в его составе отсутствуют растворители и ингибиторы, снижающие коррозионную активность метанола. Запрещается использовать бензин, содержащий более 5% метанола, даже если в его составе присутствуют растворители и ингибиторы коррозии.

## **ПРИМЕЧАНИЕ:**

- На повреждения деталей системы питания топливом, а также ухудшение характеристик двигателя, которые произошли из-за применения бензина, содержащего спирт, заводская гарантия не распространяется. Компания Honda не может поддержать использование бензина, содержащего метанол, поскольку в настоящее время отсутствуют исчерпывающие доказательства его пригодности.
- Прежде чем приобретать топливо на незнакомой заправочной станции, постарайтесь выяснить, не содержит ли оно спирт. Если бензин содержит спирт, то узнайте вид спирта и его концентрацию в топливе. Если вы заметили признаки нарушения нормальной работы двигателя при использовании бензина, который содержит спирт, то прекратите эксплуатировать двигатель на этом топливе и используйте только бензин, который гарантированно не содержит спирт.

## КОНТРОЛЬНЫЙ ОСМОТР ПЕРЕД ЗАПУСКОМ ДВИГАТЕЛЯ

### Проверка гребного винта и шплинта

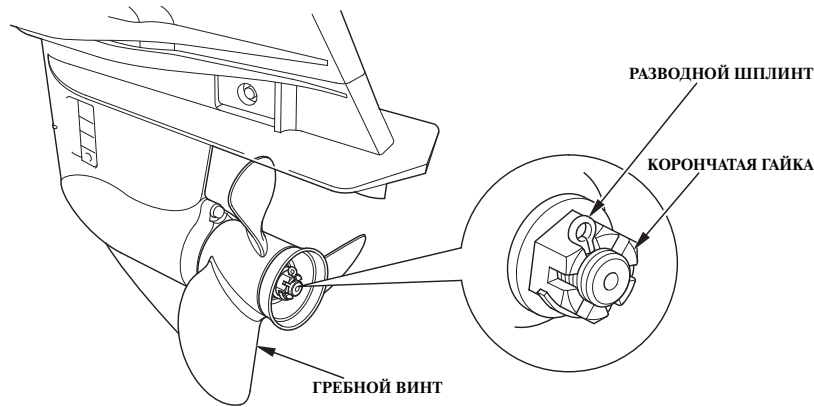
#### **⚠ ПРЕДУПРЕЖДЕНИЕ**

Лопастей гребного винта являются тонкими криволинейными пластинами с острыми краями. Отсутствие надлежащего внимания при обращении с гребным винтом может привести к получению травмы. При проверке гребного винта:

- Во избежание случайного запуска двигателя снимите скобу с аварийного выключателя двигателя.
- Наденьте перчатки из плотного и прочного материала.

При работе подвешенного мотора гребной винт вращается с высокой частотой. Перед запуском двигателя проверьте состояние лопастей гребного винта на отсутствие признаков повреждений и деформаций. При необходимости замените гребной винт.

Приобретите и держите на лодке запасной гребной винт. Он может понадобиться для замены штатного гребного винта в случае повреждения последнего в процессе эксплуатации лодки. При отсутствии на лодке запасного гребного винта необходимо вернуться на базу, двигаясь малым ходом, и заменить гребной винт (см. стр. 128). Для правильного выбора гребного винта обратитесь к официальному дилеру компании Honda, занимающегося продажей и обслуживанием подвесных моторов.



Необходимо всегда иметь на борту лодки запасную плоскую шайбу, корончатую гайку и шплинт.

Частота вращения вала двигателя зависит от размеров гребного винта и состояния лодки. Если подвесной мотор эксплуатируется при оборотах коленчатого вала выше допустимых, то это отрицательно повлияет на состояние двигателя и приведет к серьезным повреждениям. Использование правильно подобранного гребного винта обеспечивает высокую динамику, высокую максимальную скорость, отличную топливную экономичность и комфортность хода. Кроме того, увеличивается срок службы двигателя.

Для правильного подбора гребного винта обратитесь к официальному дилеру компании Honda, который занимается продажей и обслуживанием подвесных моторов.

1. Проверьте гребной винт на наличие повреждений, износа и деформаций. Замените неисправный гребной винт.
2. Проверьте правильность монтажа гребного винта.
3. Проверьте шплинт на наличие повреждений.

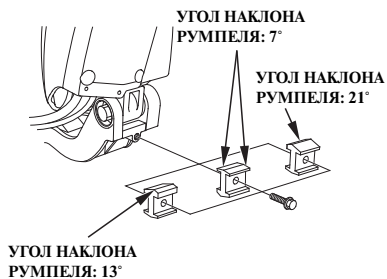
# КОНТРОЛЬНЫЙ ОСМОТР ПЕРЕД ЗАПУСКОМ ДВИГАТЕЛЯ

## Регулировка угла наклона/высоты установки румпеля (РУ)

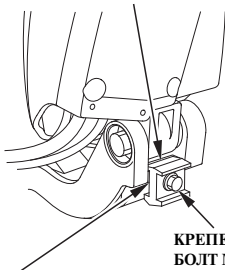
Высота и угол установки румпеля могут быть установлены в одном из трех положений, которые выбираются путем перемещения регулировочного блока. После выбора наиболее удобного угла и высоты установки румпеля, зафиксируйте регулировочный блок.

### <Процедура регулировки высоты/угла наклона румпеля>

1. Поднимите румпель и выньте крепежный болт М8 и снимите регулировочный блок.
2. Опустите румпель. Установите желаемую высоту румпеля при помощи регулировочного блока. После этого установите регулировочный блок на место и закрепите его болтом М8.

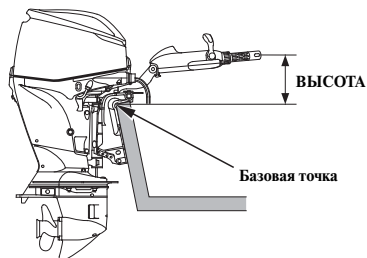


Установите высоту регулировочного блока таким образом, чтобы выбранный угол наклона румпеля находился в этом положении.



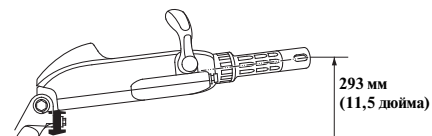
БЛОК РЕГУЛИРОВКИ ВЫСОТЫ

КРЕПЕЖНЫЙ БОЛТ М8 x 28 мм

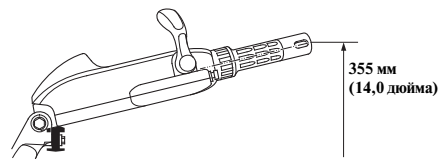


ВЫСОТА

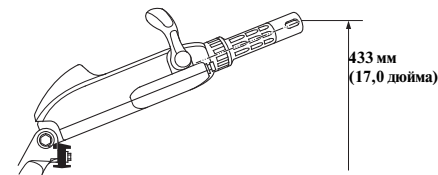
Базовая точка



УГОЛ НАКЛОНА РУМПЕЛЯ: 7°



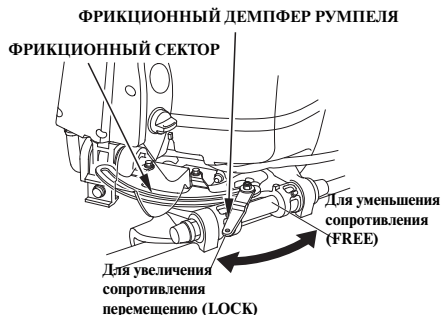
УГОЛ НАКЛОНА РУМПЕЛЯ: 13°



УГОЛ НАКЛОНА РУМПЕЛЯ: 21°

## КОНТРОЛЬНЫЙ ОСМОТР ПЕРЕД ЗАПУСКОМ ДВИГАТЕЛЯ

### Фрикционный демпфер поворота румпеля (РУ)



Проверьте плавность перемещения румпеля. Для того, чтобы сделать управления плавным, поверните регулятор таким образом, чтобы почувствовать легкое сопротивление при повороте.

#### ПРИМЕЧАНИЕ:

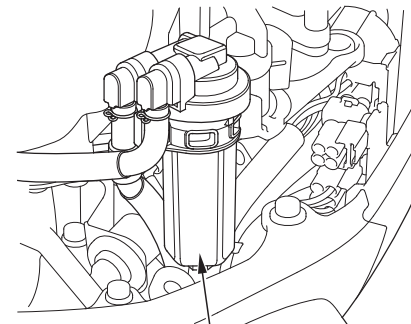
Запрещается смазывать фрикционный сектор маслом или консистентной смазкой. Наличие смазочного материала снизит трение между рычагом и фрикционным сектором.

### Фрикционный демпфер рычага дистанционного управления (ДУ)



Проверьте плавность перемещения рычага дистанционного управления. Сопротивление перемещению рычага управления можно отрегулировать вращением винта фрикционного демпфера по или против часовой стрелки.

### Топливный фильтр/водоотделитель



Топливный фильтр/водоотделитель расположен рядом с фиксатором кожуха двигателя со стороны транца лодки. Проверьте состояние топливного фильтра/водоотделителя. Красное кольцо всплывает, если в фильтре скопился вода. Очистите фильтр или обратитесь к официальному дилеру компании Honda (см. стр. 121).

## КОНТРОЛЬНЫЙ ОСМОТР ПЕРЕД ЗАПУСКОМ ДВИГАТЕЛЯ

### Аккумуляторная батарея

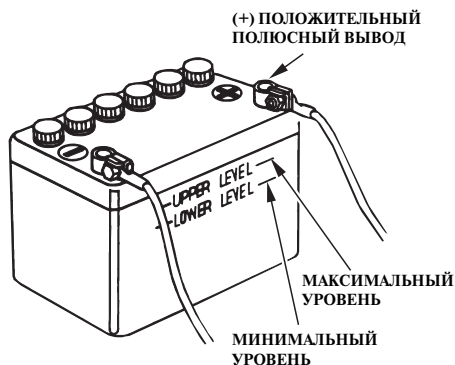
#### ПРИМЕЧАНИЕ

Правила обращения с различными аккумуляторными батареями могут отличаться, поэтому приведенные ниже инструкции могут не соответствовать батарее, установленной на вашей лодке. Обратитесь к инструкции по эксплуатации, которая приложена к аккумуляторной батарее изготовителем.

#### Проверка аккумуляторной батареи

Проверьте уровень электролита: он должен находиться между метками максимального и минимального уровня. Проверьте, чтобы вентиляционные отверстия в крышках аккумуляторов не были засорены. Если уровень электролита находится около или ниже отметки минимального уровня, то долейте дистиллированную воду и доведите уровень электролита до отметки максимального уровня (см. стр. 117).

Проверьте, чтобы клеммы проводов на выводах батареи были надежно затянуты. Если полюсные выводы аккумуляторной батареи загрязнились или окислились, то снимите батарею и очистите штыри выводов (см. стр. 117).



#### ⚠ ПРЕДУПРЕЖДЕНИЕ

**Аккумуляторные батареи выделяют взрывоопасные газы: Взрыв аккумуляторной батареи может привести к серьезным травмам или потере зрения. Необходимо обеспечивать эффективную вентиляцию помещения, в котором производится заряд аккумуляторных батарей.**

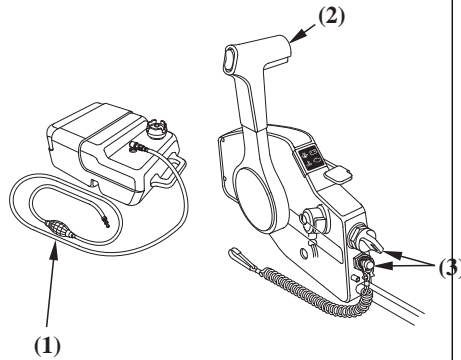
- **ОПАСНОСТЬ ХИМИЧЕСКОГО ОЖОГА:** В аккумуляторной батарее содержится электролит, который является раствором серной кислоты. Попадание серной кислоты в глаза или на кожный покров (даже через одежду) может

привести к тяжелым химическим ожогам. Надевайте защитную маску для лица и одежду.

- Не подносите близко к батарее открытое пламя и искрящие предметы, не курите поблизости. **ПЕРВАЯ ПОМОЩЬ:** Если электролит попал в глаза, тщательно промойвайте их теплой водой в течение не менее 15 минут и немедленно обратитесь за медицинской помощью.
- **ЯД:** Электролит является ядовитым веществом.
- **ПЕРВАЯ ПОМОЩЬ:**
  - При попадании на наружный кожный покров: Тщательно промойте пораженное место водой.
  - При попадании в пищевод и желудочно-кишечный тракт: Выпейте большое количество воды или молока. Затем выпейте молоко магнезии или растительного масла и немедленно обратитесь за медицинской помощью.
- **ХРАНИТЕ В НЕДОСТУПНОМ ДЛЯ ДЕТЕЙ МЕСТЕ**

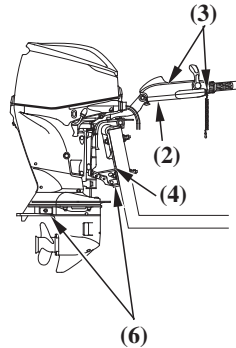
# КОНТРОЛЬНЫЙ ОСМОТР ПЕРЕД ЗАПУСКОМ ДВИГАТЕЛЯ

## Прочие проверки



## Проверьте следующие узлы и детали:

- (1) Топливопровод - на отсутствие скручивания и перегибов, а также надежность штуцерных соединений.
- (2) Румпель - надежность крепления, отсутствие люфта в шарнирном соединении и функционирование (РУ). Рычаг дистанционного управления - функционирование (ДУ).
- (3) Исправность выключателей.
- (4) Транцевый кронштейн - на отсутствие признаков повреждений или ослабших соединений.
- (5) Полноту комплекта инструмента, запасных частей и принадлежностей.
- (6) Перо анода гребного винта (анод противокоррозионной защиты) - на отсутствие признаков повреждений и коррозионных разрушений, а также надежность крепления



Анод обеспечивает противокоррозионную защиту подвесного мотора. При эксплуатации подвесного мотора анод должен находиться непосредственно в воде. Замените анод, если его размер уменьшился примерно наполовину по сравнению с первоначальным состоянием.

### ПРИМЕЧАНИЕ

**Вероятность коррозии возрастает, если анод закрашен или загрязнен.**

## (5) Комплект инструментов



На борту лодки должно находиться следующее:

- (1) Руководство по эксплуатации мотора
- (2) Комплект инструментов
- (3) Запасные части: свечи зажигания, моторное масло, гребной винт, плоская шайба, корончатая гайка, проставка гребного винта (только для модели ВF60А), шплинт.
- (4) Запасная скоба аварийного выключателя двигателя.
- (5) Прочие детали/материалы, установленные действующими правилами.

## 7. ЗАПУСК ДВИГАТЕЛЯ

### Подсоединение топливопровода

#### **⚠ ПРЕДУПРЕЖДЕНИЕ**

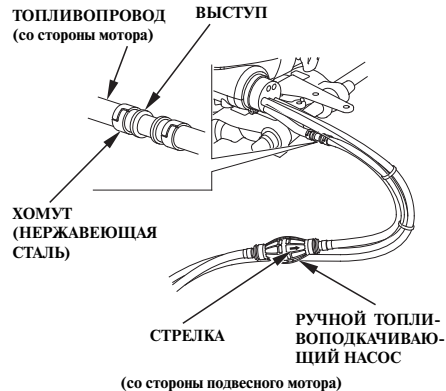
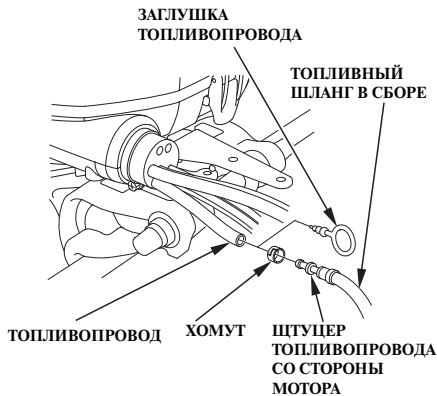
Бензин является чрезвычайно легко-воспламеняющимся веществом. Пары бензина взрывоопасны. При взрыве паров бензина возможны серьезные травмы или гибель людей.

- Будьте осторожны, чтобы не пролить бензин. Пролитое топливо или его пары могут воспламениться. Вытрите все пролитое топливо, прежде чем запускать двигатель.
- Запрещается курить или подносить открытое пламя или искрящиеся предметы к месту слива или хранения топлива.

#### ПРИМЕЧАНИЕ:

- Установите топливный бак, так чтобы исключить его возможные перемещения или падение на ходу лодки.
- Соединительный штуцер топливопровода, расположенный на баке, не должен быть ниже штуцера, расположенного на подвесном моторе, более чем на 1 м.
- Топливный бак должен располагаться на расстоянии не более 2 м от подвесного мотора.
- Проверьте, чтобы топливопровод не имел резких перегибов.

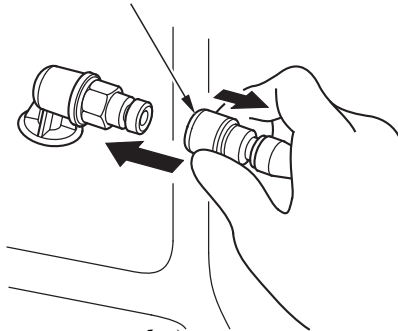
(Топливный бак: стандартное или дополнительное оборудование)



1. Выньте заглушку топливопровода, расположенную на двигателе. Вставьте штуцер топливопровода в разъем со стороны двигателя. После этого надежно зафиксируйте его при помощи хомута. Подключите ручной топливоподкачивающий насос таким образом, чтобы стрелка, изображенной на нем, была направлена по направлению к двигателю.
  - Храните заглушку топливопровода в надежном месте.

## ШТУЦЕР ТОПЛИВОПРОВОДА

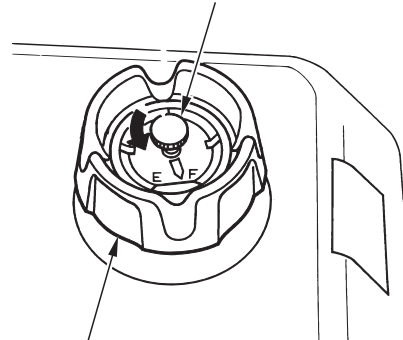
— К топливному баку



(со стороны топливного бака)

2. Подсоедините топливопровод к топливному баку. Проверьте надежность фиксации штуцера запорной муфтой.

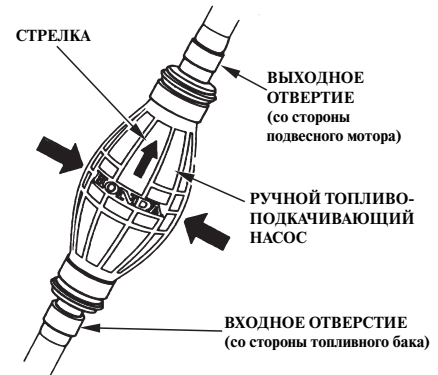
## ВЕНТИЛЯЦИОННЫЙ КЛАПАН



КРЫШКА ЗАЛИВНОЙ ГОРЛОВИНЫ

3. Отверните вентиляционный клапан крышки топливного бака на 2-3 оборота.

## Предпусковая подача топлива



Возьмите в руку грушу топливоподкачивающего насоса, так чтобы напорная линия располагалась выше всасывающей (стрелка на груше должна быть направлена вверх). Подкачивайте топливо до ощутимого возрастания сопротивления сжатию груши (это будет свидетельствовать о том, что топливо достигло двигателя). Убедитесь в отсутствии утечки.

### **⚠ ПРЕДУПРЕЖДЕНИЕ**

**Будьте осторожны, чтобы не пролить бензин. Пары пролитого топлива могут воспламениться. В случае проливания вытрите потеки топлива, прежде чем запускать двигатель.**

## ЗАПУСК ДВИГАТЕЛЯ

### ПРИМЕЧАНИЕ

Не подкачивайте топливо при помощи ручного топливоподкачивающего насоса во время работы двигателя или при подъеме подвесного мотора из воды. Пароотделитель может переполниться.

### Запуск двигателя (РУ)



### ⚠ ПРЕДУПРЕЖДЕНИЕ

Отработавшие газы двигателя содержат токсичный оксид углерода. Не запускайте двигатель в плохо проветриваемом помещении, например, в эллинге.

### ПРИМЕЧАНИЕ

Во избежание выхода двигателя из строя из-за перегрева не запускайте двигатель, если гребной винт находится в воздухе и не погружен в воду.

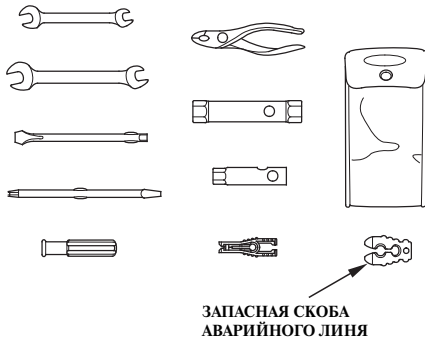
1. Вставьте скобу, расположенную на конце аварийного линя, под кнопку аварийного выключателя двигателя. Другой конец аварийного линя следует надежно зафиксировать на запястье судоводителя.

### ⚠ ПРЕДУПРЕЖДЕНИЕ

Если аварийный линь не будет надежно прикреплен к руке, то при падении водителя за борт неуправляемая лодка может серьезно травмировать как его самого, так и пассажиров. Кроме того, могут пострадать находящиеся поблизости люди. Перед пуском двигателя следует надлежащим образом закрепить аварийный линь и его скобу.

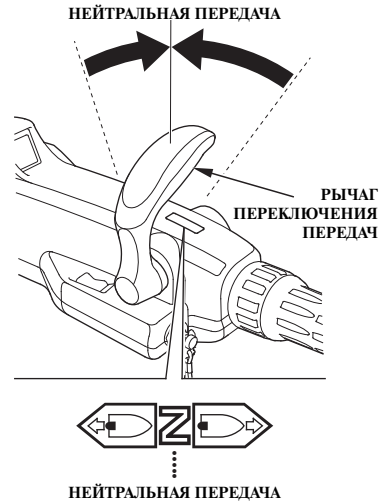
### ПРИМЕЧАНИЕ:

Осуществить пуск двигателя будет невозможно, если скоба не вставлена под кнопку аварийного выключателя двигателя.

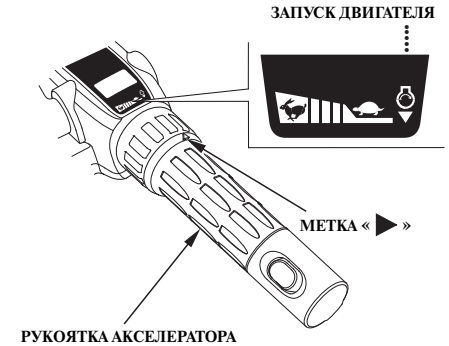


Запасная скоба аварийного выключателя двигателя находится в сумке с инструментом (см. стр. 110).

Используйте запасную скобу аварийного выключателя двигателя для запуска двигателя при отсутствии аварийного линия со скобой, например, после падения судоводителя за борт.

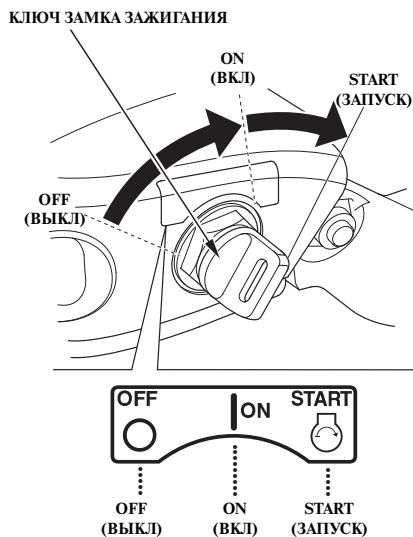


2. Переведите рычаг в положение нейтральной передачи. Осуществить запуск двигателя будет невозможно до тех пор, пока рычаг реверса не будет переведен в НЕЙТРАЛЬНОЕ положение.



3. Поворачивая рукоятку акселератора, совместите символ «>>» с маркировкой «<>>», расположенной на румпеле.

## ЗАПУСК ДВИГАТЕЛЯ



4. Поверните ключ в положение START (Запуск), для запуска двигателя. Сразу после запуска двигателя, отпустите ключ зажигания. Отпущенный ключ зажигания вернется в положение ON (ВКЛ).

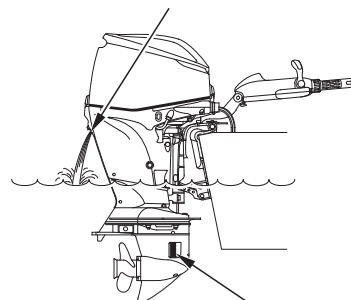
### ПРИМЕЧАНИЕ

- Электродвигатель стартера потребляет значительный ток. Поэтому запрещается непрерывная работа стартера более 5 секунд. Если двигатель не запустился в течение 5 секунд, то перед следующим включением стартера необходимо сделать паузу не менее 10 секунд.
- Запрещается поворачивать ключ зажигания в положение START (СТАРТЕР) при работающем двигателе.

### ПРИМЕЧАНИЕ:

Система блокировки предотвращает запуск двигателя, если рычаг переключения передач не установлен в положение N (Нейтраль). Несмотря на работу стартера двигатель не запустится.

### КОНТРОЛЬНОЕ ОТВЕРСТИЕ СИСТЕМЫ ОХЛАЖДЕНИЯ ДВИГАТЕЛЯ



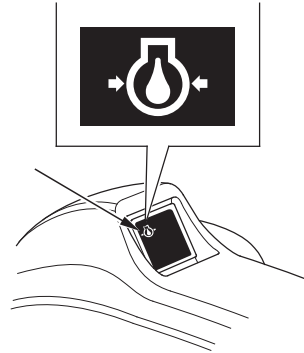
5. После запуска двигателя проверьте наличие водяной струи, вытекающей из контрольного отверстия. Расход воды, вытекающей из контрольного отверстия, может изменяться в зависимости от состояния термостата. Это является нормальным явлением.

## ПРИМЕЧАНИЕ

Если водяная струя отсутствует или из контрольного отверстия выходит пар, остановите двигатель. Проверьте отсутствие посторонних предметов, загрязняющих водозаборники системы водяного охлаждения. При необходимости очистите водозаборники. Проверьте, не загрязнено ли контрольное отверстие системы охлаждения. Если водяная струя по-прежнему не выходит из контрольного отверстия, необходимо обратиться к официальному дилеру компании Honda для проверки подвесного мотора. До устранения неисправности эксплуатация подвесного мотора запрещается.

ИНДИКАТОР НИЗКОГО ДАВЛЕНИЯ МОТОРНОГО МАСЛА

НОРМАЛЬНОЕ ФУНКЦИОНИРОВАНИЕ: ВКЛ  
НЕИСПРАВНОСТЬ: ВЫКЛ



6. Проверьте состояние индикатора нормального давления масла: индикатор должен быть включен. Если индикатор выключен, остановите двигатель и выполните следующие действия.
  - 1) Проверьте уровень моторного масла (см. стр. 54).
  - 2) Если уровень моторного масла в норме, а индикатор не включается, обратитесь к официальному дилеру компании Honda, который занимается продажей и обслуживанием подвесных моторов.

7. Прогрейте двигатель, соблюдая следующие рекомендации: При температуре окружающего воздуха выше 5°C – прогревайте двигатель как минимум 3 минуты. При температуре окружающего воздуха ниже 5°C – прогревайте двигатель не менее 5 минут при частоте вращения коленчатого вала 2000 об/мин. Если двигатель не прогреет до нормальной рабочей температуры, он не сможет развивать номинальную мощность.

## ПРИМЕЧАНИЕ

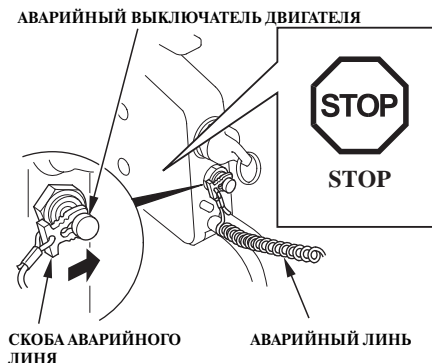
- Если двигатель не прогреет до нормальной рабочей температуры, то при попытке увеличить частоту вращения коленчатого вала может включиться зуммер и индикатор перегрева двигателя. При этом обороты двигателя автоматически уменьшатся.
- В районах с температурой воздуха около 0°C вода в системе охлаждения может замерзнуть. Движение на крейсерской скорости без прогрева двигателя может вызвать его повреждение.

## ПРИМЕЧАНИЕ:

Перед отходом от причала проверьте функционирование аварийного выключателя двигателя.

## ЗАПУСК ДВИГАТЕЛЯ

### Запуск двигателя (ДУ) (Пульт бокового крепления)



#### **⚠ ПРЕДУПРЕЖДЕНИЕ**

Отработавшие газы двигателя содержат токсичный оксид углерода. Не запускайте двигатель в плохо проветриваемом помещении, например, в эллинге.

#### **ПРИМЕЧАНИЕ**

Во избежание выхода двигателя из строя из-за перегрева не запускайте двигатель, если гребной винт находится в воздухе и не погружен в воду.

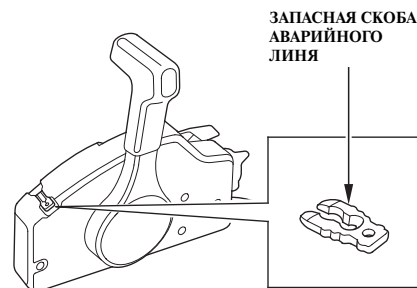
1. Вставьте скобу, расположенную на конце аварийного линия, под кнопку аварийного выключателя двигателя. Другой конец аварийного линия должен быть надежно прикреплен к запястью судоводителя.

#### **⚠ ПРЕДУПРЕЖДЕНИЕ**

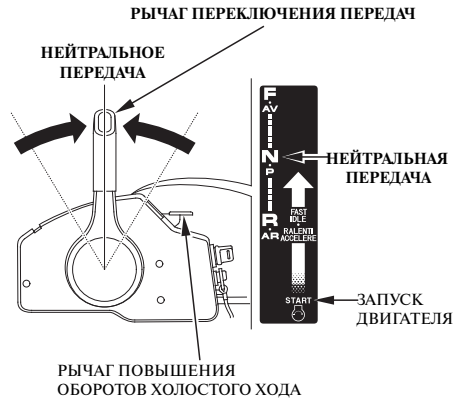
Если аварийный линия не будет надежно прикреплен к руке, то при падении водителя за борт неуправляемая лодка может серьезно травмировать как его самого, так и пассажиров. Кроме того, могут пострадать находящиеся поблизости люди. Перед пуском двигателя следует надлежащим образом закрепить аварийный линия и его скобу.

#### **ПРИМЕЧАНИЕ:**

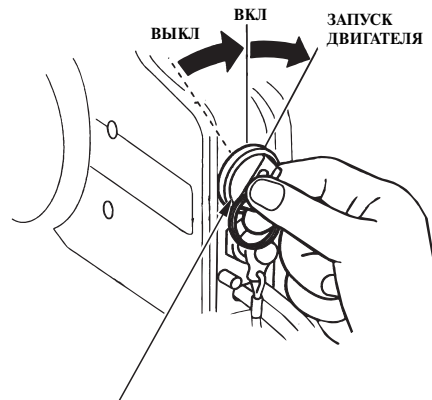
Осуществить пуск двигателя будет невозможно, если скоба не вставлена под кнопку аварийного выключателя двигателя.



Запасные скобы аварийного выключателя двигателя расположены на poste дистанционного управления и в наборе инструментов (см. стр. 110).



- Установите рычаг дистанционного управления в нейтральное положение. Осуществить запуск двигателя невозможно до тех пор, пока рычаг дистанционного управления не будет переведен в НЕЙТРАЛЬНОЕ положение.
- Установите рычаг повышения оборотов холостого хода в положение START (Запуск) — низшее положение рычага.



КЛЮЧ ЗАЖИГАНИЯ

- Поверните ключ в положение START (Запуск), для запуска двигателя. Сразу после запуска двигателя, отпустите ключ зажигания. Отпущенный ключ зажигания вернется в положение ON (ВКЛ).

## ПРИМЕЧАНИЕ

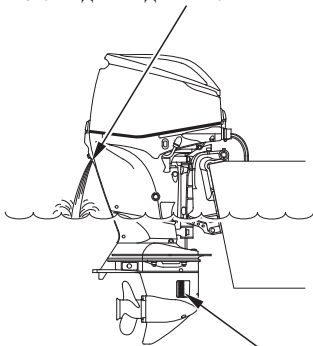
- Электродвигатель стартера потребляет значительный ток. Поэтому запрещается непрерывная работа стартера более 5 секунд. Если двигатель не запустился в течение 5 секунд, то перед следующим включением стартера необходимо сделать паузу не менее 10 секунд.
- Запрещается поворачивать ключ зажигания в положение START (СТАРТЕР) при работающем двигателе.

## ПРИМЕЧАНИЕ:

Система блокировки предотвращает запуск двигателя, если рычаг переключения передач не установлен в положение N (Нейтраль). Несмотря на работу стартера двигатель не запустится.

## ЗАПУСК ДВИГАТЕЛЯ

КОНТРОЛЬНОЕ ОТВЕРСТИЕ СИСТЕМЫ  
ОХЛАЖДЕНИЯ ДВИГАТЕЛЯ



ВОДОЗАБОРНИК СИСТЕМЫ ВОДЯНОГО  
ОХЛАЖДЕНИЯ (на каждой стороне)

5. После запуска двигателя проверьте наличие водяной струи, вытекающей из контрольного отверстия. Расход воды, вытекающей из контрольного отверстия, может изменяться в зависимости от состояния термостата. Это является нормальным явлением.

### ПРИМЕЧАНИЕ

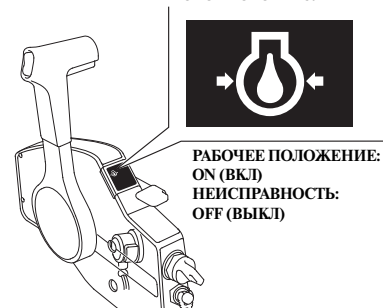
Если водяная струя отсутствует или из контрольного отверстия выходит пар, остановите двигатель. Проверьте отсутствие посторонних предметов, загрязняющих водозаборники системы водяного охлаждения. При необходимости очистите водозаборники. Проверьте, не загрязнено ли контрольное отверстие системы охлаждения. Если водяная струя по-прежнему не выходит из контрольного отверстия, необходимо обратиться к официальному дилеру компании Honda для проверки подвесного мотора. До устранения неисправности эксплуатация подвесного мотора запрещается.

6. Проверьте состояние индикатора нормального давления масла: индикатор должен быть включен.

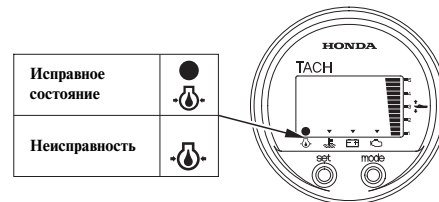
Если индикатор выключен, остановите двигатель и выполните следующие действия.

- 1) Проверьте уровень моторного масла (см. стр. 54).
- 2) Если уровень моторного масла в норме, а индикатор не включается, обратитесь к официальному дилеру компании Honda, который занимается продажей и обслуживанием подвесных моторов.

ИНДИКАТОР ДАВЛЕНИЯ  
МОТОРНОГО МАСЛА



### Цифровой тахометр



7. Прогрейте двигатель, соблюдая следующие рекомендации: При температуре окружающего воздуха выше 5°C – прогревайте двигатель как минимум 3 минуты. При температуре окружающего воздуха ниже 5°C – прогревайте двигатель не менее 5 минут при частоте вращения коленчатого вала 2000 об/мин. Если двигатель не прогрет до нормальной рабочей температуры, он не сможет развивать номинальную мощность.

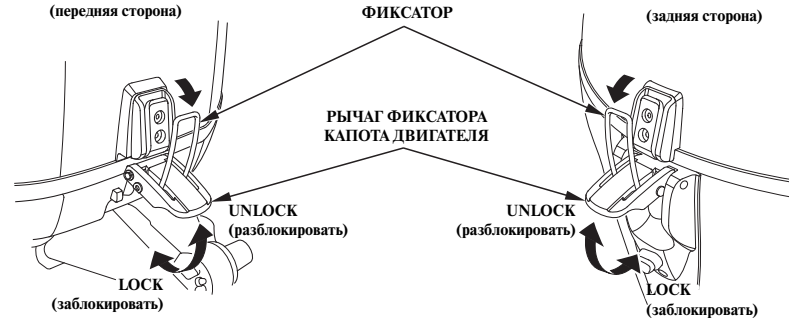
## ПРИМЕЧАНИЕ

- Если двигатель не прогрет до нормальной рабочей температуры, то при попытке увеличить частоту вращения коленчатого вала может включиться зуммер и индикатор перегрева двигателя. При этом обороты двигателя автоматически уменьшатся.
- В районах с температурой воздуха около 0°C вода в системе охлаждения может замерзнуть. Движение на крейсерской скорости без прогрева двигателя может вызвать его повреждение.

## ПРИМЕЧАНИЕ:

Перед отходом от причала проверьте функционирование аварийного выключателя двигателя.

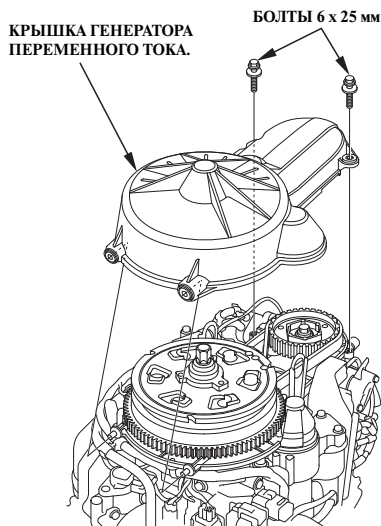
## Аварийный запуск



Если по какой-либо причине двигатель нельзя запустить электрическим стартером, то можно воспользоваться стартовым шнуром, который входит в комплект инструмента, запасных частей и принадлежностей.

1. Поверните ключ зажигания в положение «OFF» (зажигание выключено).
2. Поднимите передний и задний фиксаторы кожуха двигателя и снимите его.

## ЗАПУСК ДВИГАТЕЛЯ

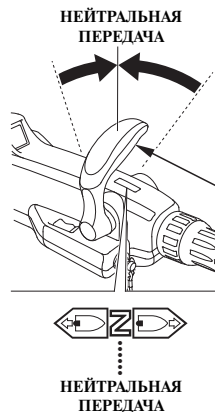


- Отверните болты 6 x 25 мм и снимите хомут. После этого снимите крышку генератора переменного тока.

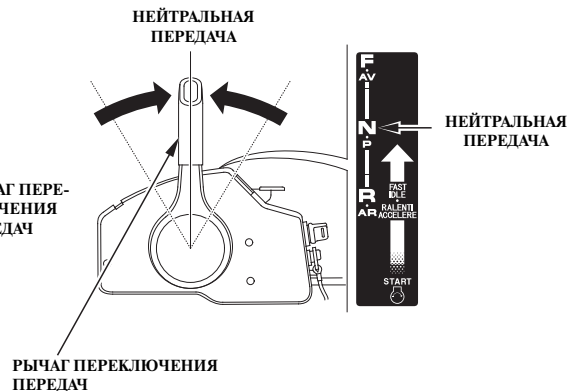
### ПРИМЕЧАНИЕ:

Будьте внимательны, чтобы не потерять болты.

РУ



(Пульт бокового крепления)

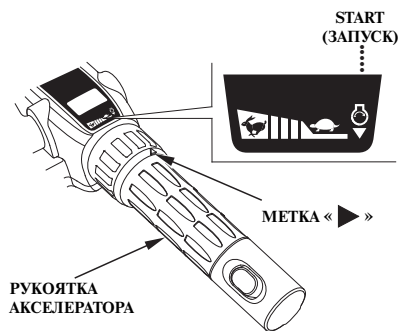


- Установите рычаг переключения передач в НЕЙТРАЛЬНОЕ положение.



### ⚠ ПРЕДУПРЕЖДЕНИЕ

Система блокировки при аварийном запуске двигателя не работает. Перед аварийным запуском двигателя пусковым шнуром проверьте, чтобы рычаг переключения передач находился в НЕЙТРАЛЬНОМ положении. Это предотвратит запуск двигателя при включенной передаче переднего или заднего хода. Неожиданное резкое ускорение лодки после запуска двигателя может привести к серьезным травмам или гибели людей.

(РУ)



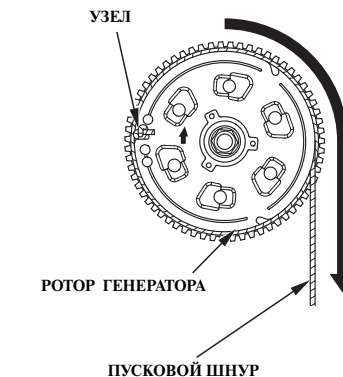
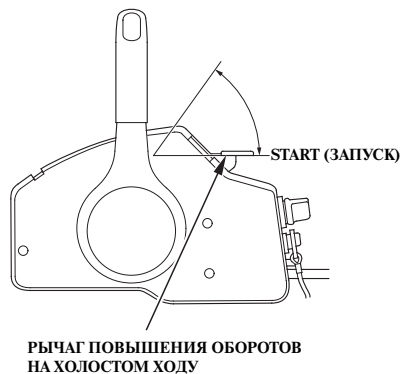
5. РУ:

Поворачивая рукоятку акселератора, совместите символ «» с маркировкой «», расположенной на румпеле.

Боковое расположение пульта:

Установите рычаг повышения оборотов холостого хода в положение START (Запуск) — низшее положение рычага.

(Пульт бокового крепления)



6. Установите ротор генератора переменного тока таким образом, чтобы вырезы находились слева и справа на роторе, как показано на рисунке. Зафиксируйте узел пускового шнура (дополнительное оборудование) на вырезе ротора генератора. Далее уложите шнур в паз, обмотав его на полтора оборота против часовой стрелки вокруг ротора генератора.

# ЗАПУСК ДВИГАТЕЛЯ

(РУ)

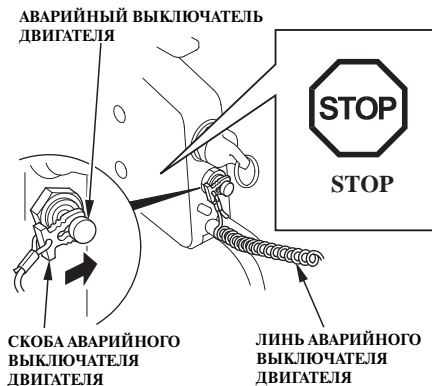


7. Вставьте скобу, расположенную на конце аварийного линия, под кнопку аварийного выключателя двигателя. Другой конец аварийного линия должен быть надежно прикреплен к запястью судоводителя.

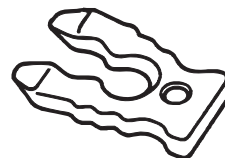
## ПРИМЕЧАНИЕ:

Если скоба аварийного линия не вставлена под кнопку аварийного выключателя двигателя, то осуществить запуск двигателя будет невозможно.

(Пульт бокового крепления)



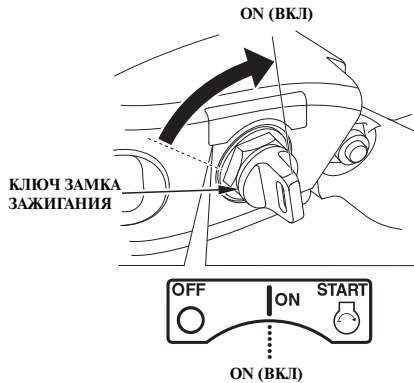
ЗАПАСНАЯ СКОБА АВАРИЙНОГО ВЫКЛЮЧАТЕЛЯ ДВИГАТЕЛЯ



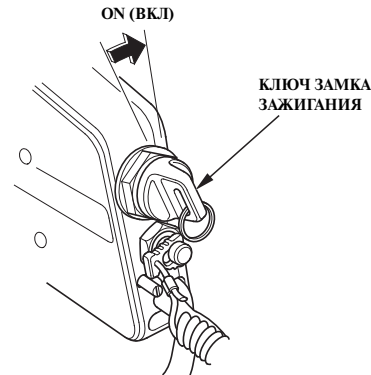
Запасная скоба аварийного выключателя двигателя расположена:

Пульт бокового крепления:	на пульте дистанционного управления (см. стр. 30).
Все типы:	в сумке инструментов (см. стр. 110).

(РУ)



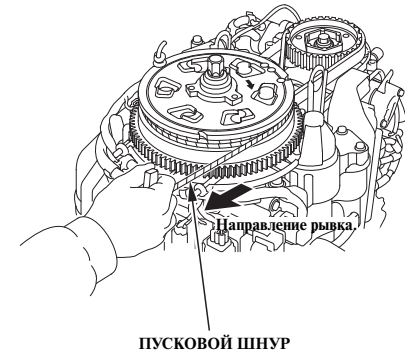
(Пульт бокового крепления)



8. Поверните ключ зажигания в положение «ON» (Зажигание включено).

### ПРИМЕЧАНИЕ

При работающем двигателе гребной винт должен быть погружен в воду. В противном случае водяной насос системы охлаждения выйдет из строя и двигатель перегреется.



9. Слегка потяните ручку пускового шнура стартера до появления сопротивления, затем резко потяните в направлении, указанном стрелкой вниз.

Если двигатель не запустился, изучите раздел «Поиск неисправностей» - см. стр. 138.

### ⚠ ПРЕДУПРЕЖДЕНИЕ

Открытые вращающиеся детали двигателя могут нанести травмы. Будьте предельно внимательны, устанавливая кожух двигателя на место. Запрещается эксплуатировать подвесной мотор со снятым кожухом двигателя.

## ЗАПУСК ДВИГАТЕЛЯ

---

10. Установите крышку генератора переменного тока, после этого установите на место кожух двигателя. Затяните фиксаторы кожуха двигателя.
11. Надежно закрепите аварийный линь на запястье судоводителя и возвращайтесь к ближайшей пристани.
12. После возвращения на берег обратитесь к ближайшему официальному дилеру Honda по подвесным моторам для выполнения следующих шагов:
  - Проверка исправности системы электрооборудования.
  - Установки на место компонентов, демонтированных в ходе аварийного запуска.

### Обкатка

Период обкатки: 10 часов

В процессе обкатки подвесного мотора происходит приработка трущихся поверхностей подвижных деталей, что обеспечивает при дальнейшей эксплуатации номинальные мощностные характеристики и длительный срок службы подвесного мотора.

При обкатке подвесного мотора соблюдайте следующие инструкции.

В течение первых 15 минут после пуска двигателя:

Двигатель должен работать на минимальной частоте вращения коленчатого вала. Дроссельная заслонка должна быть открыта на минимальный угол, обеспечивающий движение лодки с безопасной минимальной скоростью.

В течение следующих 45 минут работы двигателя:

Двигайтесь на лодке, поддерживая частоту вращения вала двигателя в диапазоне 2000 - 3000 об/мин, что соответствует открытию дроссельной заслонки на 10% - 30%.

В течение следующих 60 минут работы двигателя:

Двигайтесь на лодке, поддерживая частоту вращения вала двигателя в диапазоне 4000 - 5000 об/мин, что соответствует открытию дроссельной заслонки на 50% - 80%. Допускается на короткое время полностью открывать дроссельную заслонку, однако не следует использовать этот режим продолжительное время.

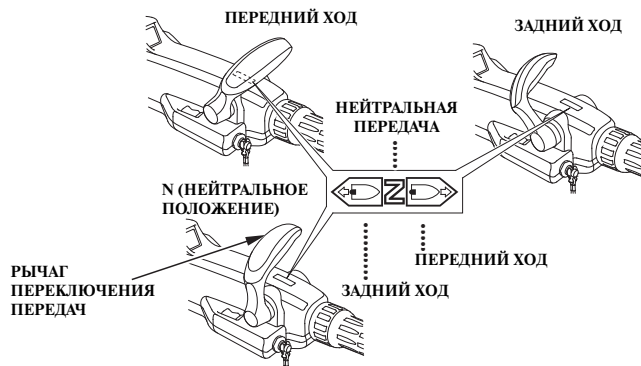
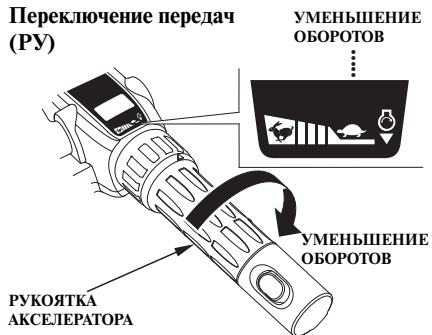
В течение следующих 8 моточасов:

Избегайте продолжительной работы двигателя с полностью открытой дроссельной заслонкой. Запрещается непрерывная работа двигателя при полностью открытой дроссельной заслонки дольше 5 минут.

Если лодка способна легко глиссировать, то после разгона и выхода на режим глиссирования уменьшите степень открытия дроссельной заслонки, для того чтобы привести двигатель в рекомендуемый режим обкатки (см. выше).

# ЭКСПЛУАТАЦИЯ

## Переключение передач (РУ)



Рычаг переключения передач имеет три фиксируемых положения: ПЕРЕДНИЙ ХОД, НЕЙТРАЛЬНОЕ ПОЛОЖЕНИЕ и ЗАДНИЙ ХОД.

Индикатор на держателе рычага реверса совмещен с маркировкой на румпеле.

### **⚠ ПРЕДОСТЕРЕЖЕНИЕ**

**Переключение передач должно осуществляться при низкой частоте вращения коленчатого вала двигателя. Переключение передач на высоких оборотах двигателя приведет к повреждению компонентов мотора. Убедитесь в полном включении той или иной передачи. Только после этого можно увеличивать частоту вращения вала двигателя.**

1. Для уменьшения частоты вращения вала двигателя, совместите указатель на ручке акселератора с меткой «SLOW» (малый ход) на румпеле.

### **ПРИМЕЧАНИЕ:**

Привод управления подачей топлива обеспечивает ограничение степени открытия дроссельной заслонки, если рычаг переключения муфты реверса находится в нейтральном положении и положении заднего хода. Запрещается прикладывать к рукоятке акселератора большое усилие, для того чтобы увеличить частоту вращения коленчатого вала двигателя. Рукоятка акселератора может быть повернута в положение ВЫСОКИЕ ОБОРОТЫ ДВИГАТЕЛЯ, только если рычаг переключения передач находится в положении переднего хода.

2. Переместите рычаг реверса в положение необходимого режима движения.

## Управление лодкой (РУ)

ПРАВЫЙ ПОВОРОТ



Переместите румпель влево.

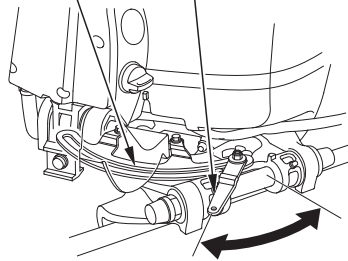
ЛЕВЫЙ ПОВОРОТ



Переместите румпель вправо.

Управление лодкой осуществляется путем поворота румпеля в противоположную сторону от желаемого направления движения.

ФРИКЦИОННЫЙ ДЕМПФЕР РУМПЕЛЯ  
ФРИКЦИОННЫЙ СЕКТОР



Для увеличения  
сопротивления  
перемещению (LOCK)

Для уменьшения  
сопротивления  
(FREE)

Затяжка регулятора обеспечит сохранение заданного курса во время движения.

Поворот регулятора в направлении LOCK увеличивает сопротивление вращению румпеля и обеспечивает сохранение заданного курса движения.

Для обеспечения легкости поворота румпеля переведите регулятор в положение FREE.

## ПРИМЕЧАНИЕ:

Запрещается смазывать фрикционный сектор маслом или консистентной смазкой. Наличие смазочного материала снизит трение между рычагом и фрикционным сектором.

## (ДУ)

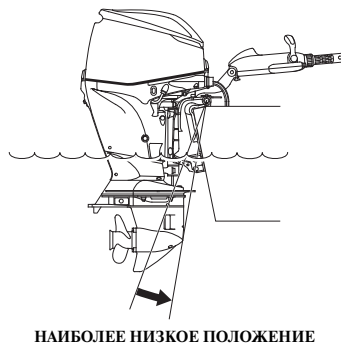
Стиль управления лодкой должен быть аналогичен манере вождения автомобиля.

# ЭКСПЛУАТАЦИЯ

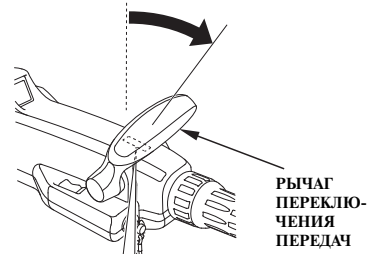
## Движение (РУ)



1. Нажмите на кнопку «DN» (вниз) системы гидроподъема подвесного мотора и установите мотор в самое нижнее положение.



ПЕРЕДАЧА ПЕРЕДНЕГО ХОДА



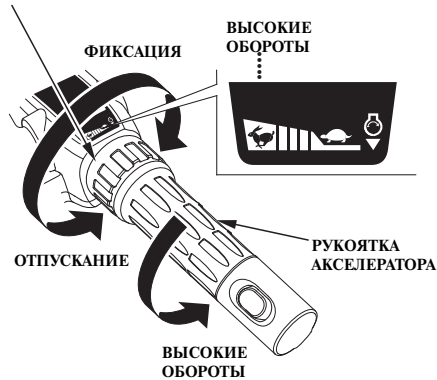
РЫЧАГ  
РЕВЕРСА



ПЕРЕДАЧА ПЕРЕДНЕГО ХОДА

2. Установите рычаг переключения передач в положение ПЕРЕДНЕГО хода.

## РЕГУЛЯТОР СИЛЫ ТРЕНИЯ НА РУЧКЕ ГАЗА



- Для увеличения скорости переместите рукоятку акселератора в положение «FAST» (высокая частота вращения двигателя). В целях экономии топлива не следует открывать дроссельную заслонку более чем на 80%.

Для фиксации рукоятки акселератора в требуемом положении поверните регулятор по часовой стрелке. Чтобы освободить рукоятку акселератора и иметь возможность регулировать обороты двигателя, поверните регулятор против часовой стрелки.

## ПРИМЕЧАНИЕ:

- При движении лодки с полностью открытой дроссельной заслонкой помните о том, что частота вращения вала двигателя должна находиться в диапазоне от 5000 до 6000 об/мин.
- Если вы видите, что обороты двигателя резко возрастают при отрыве корпуса лодки от поверхности воды или при попадании воздуха в область работы гребного винта, необходимо снизить скорость лодки, переместив рычаг дистанционного управления в сторону уменьшения угла открытия дроссельной заслонки.
- См. также раздел «Выбор гребного винта» (стр. 52), где приведены сведения по согласованию характеристик гребного винта и двигателя.

## ⚠ ПРЕДОСТЕРЕЖЕНИЕ

**Запрещается эксплуатировать подвесной мотор со снятым капотом двигателя. Открытые движущиеся части двигателя могут нанести травму. Кроме того, при попадании воды на двигатель, он может выйти из строя.**

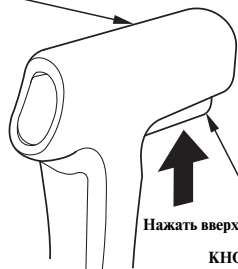
## ПРИМЕЧАНИЕ:

Для улучшения ходовых качеств лодки находящиеся на борту пассажиры и оборудование должны быть распределены равномерно с учетом отсутствия крена и оптимального дифферента лодки.

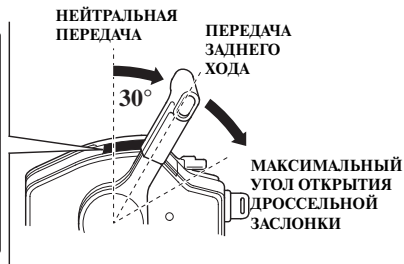
## ЭКСПЛУАТАЦИЯ

### Переключение передач (ДУ) (Пульт бокового крепления)

РЫЧАГ ПЕРЕ-  
КЛЮЧЕНИЯ  
ПЕРЕДАЧ



КНОПКА ФИКСАТОРА РЫЧАГА  
В НЕЙТРАЛЬНОМ ПОЛОЖЕНИИ



### **⚠ ПРЕДОСТЕРЕЖЕНИЕ**

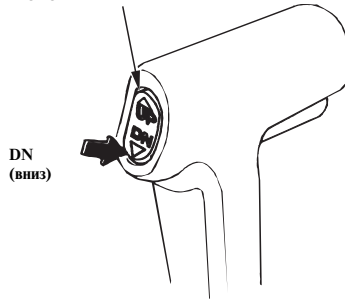
Запрещается резко дергать за рычаг дистанционного управления. Перемещайте рычаг плавно. Увеличивайте угол открытия дроссельной заслонки и обороты двигателя только после того, как вы будете уверены в полном включении желаемой передачи.

Переместите рычаг дистанционного управления примерно на  $30^\circ$  в положение ПЕРЕДНЕГО или ЗАДНЕГО ХОДА, для того чтобы включить желаемую передачу. При перемещении рычага дистанционного управления на угол более  $30^\circ$  (от нейтрального положения) происходит увеличение степени открытия дроссельной заслонки и скорости хода лодки.

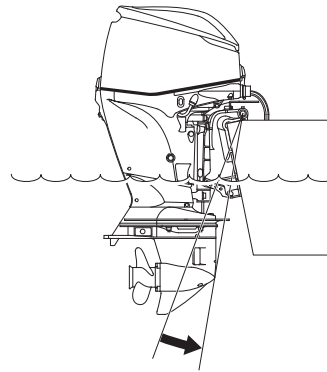
Рычаг дистанционного управления заблокирован, если не нажата кнопка фиксатора рычага в нейтральном положении.

## Движение (ДУ) (Пульт бокового крепления)

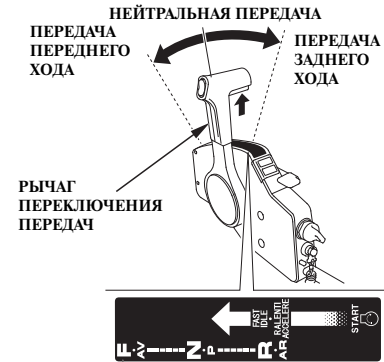
КНОПКА СИСТЕМЫ ГИДРОПОДЪЕМА/ОТКИДКИ  
МОТОРА



1. Нажмите на кнопку «DN» (вниз) системы изменения угла наклона подвесного мотора и установите мотор в самое нижнее положение.



НАИБОЛЕЕ НИЗКОЕ ПОЛОЖЕНИЕ



ПЕРЕДАЧА ПЕРЕДНЕГО ХОДА

2. Переместите рычаг дистанционного управления из НЕЙТРАЛЬНОГО положения в положение ПЕРЕДНЕГО ХОДА.

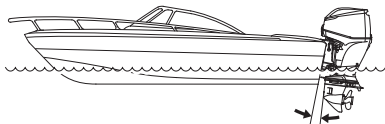
При перемещении рычага примерно на 30° происходит включение передачи. При дальнейшем перемещении рычага дистанционного управления в том же направлении происходит увеличение подачи топлива и возрастание частоты вращения коленчатого вала двигателя.

В целях экономии топлива не следует открывать дроссельную заслонку более чем на 80%.

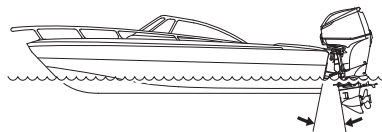
# ЭКСПЛУАТАЦИЯ

---

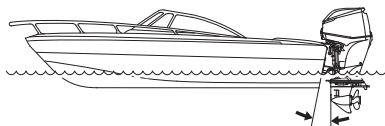
УГОЛ НАКЛОНА МОТОРА ЧРЕЗМЕРНО МАЛ



УГОЛ НАКЛОНА МОТОРА ЧРЕЗМЕРНО ВЕЛИК



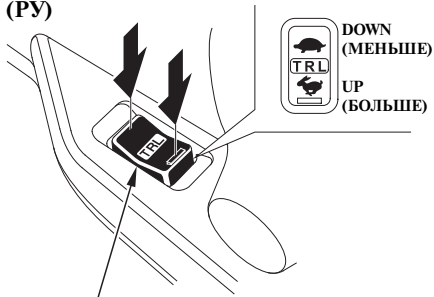
УГОЛ НАКЛОНА МОТОРА ВЫБРАН ВЕРНО



## При движении с установившейся скоростью:

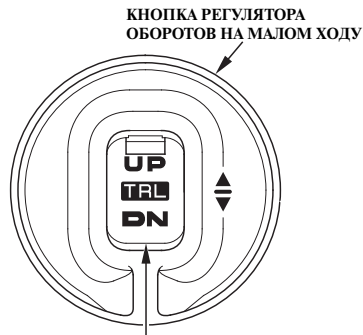
- (А) При сильном ветре рекомендуется слегка уменьшать угол наклона подвесного мотора. Это приведет к подъему носа лодки и улучшит остойчивость лодки.
- (В) При попутном ветре немного увеличьте угол наклона подвесного мотора, чтобы приподнять нос и улучшить остойчивость движения лодки.
- (С) При волнении на воде не наклоняйте подвесной мотор вниз или вверх слишком сильно. Это приведет к ухудшению управляемости лодки.

## Регулятор оборотов малого хода (при троллинге) (РУ)



РЕГУЛЯТОР ОБОРОТОВ  
МАЛОГО ХОДА (при троллинге)

## (дополнительное оборудование: ДУ)



РЕГУЛЯТОР ОБОРОТОВ МАЛОГО ХОДА

DN (Вниз): Уменьшение оборотов двигателя  
UP (Вверх): Увеличение оборотов двигателя

При движении с полностью закрытой дроссельной заслонкой нажатие на кнопку регулятора оборотов на малом ходу включает режим троллинга.

При этом подается длинный звуковой сигнал.

При работе в режиме троллинга максимальные обороты двигателя ограничены на уровне 850 об/мин.

Однократное нажатие на кнопку изменяет частоту вращения коленчатого вала двигателя на 50 об/мин. При этом подается короткий звуковой сигнал.

Обороты двигателя регулируются в диапазоне 750 – 1000 об/мин.

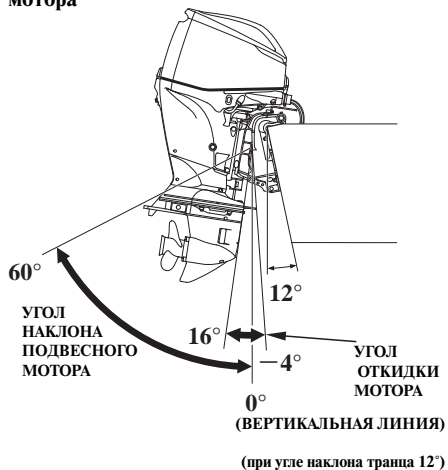
При достижении предельных значений оборотов повторное нажатие на кнопку регулятора не приведет к их уменьшению менее 750 об/мин или увеличению выше 1000 об/мин.

При этом подается двукратный короткий звуковой сигнал.

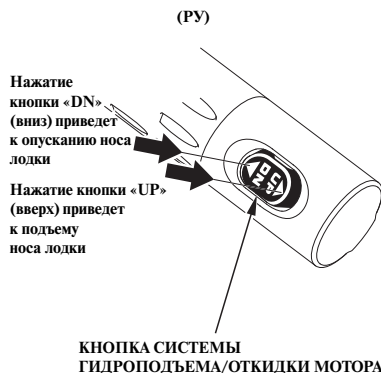
При работе в режиме троллинга управление дроссельной заслонкой активно. Режим троллинга выключается при увеличении оборотов двигателя более 3000 об/мин.

# ЭКСПЛУАТАЦИЯ

## Регулировка угла наклона подвесного мотора



Подвесные моторы модели BF60A/BFP60A оснащены системой гидроподъема подвесного мотора, что позволяет выполнять регулировку угла наклона мотора как на ходу, так и на стоянке. Угол наклона подвесного мотора можно регулировать при равномерном движении лодки и при ускорении, для того чтобы добиться максимальной скорости, оптимальных ходовых качеств и топливной экономичности.



Нажимая на кнопки управления системой гидроподъема («UP» (вверх) или «DN» (вниз)), установите оптимальный угол наклона мотора, который соответствует условиям движения лодки.



Гидропривод системы гидроподъема подвесного мотора функционирует при нажатой кнопке и отключается при ее отпускании. Для точной регулировки угла наклона мотора нажмите и сразу же отпустите кнопку «UP» (вверх) или «DN» (вниз).

### **⚠ ПРЕДОСТЕРЕЖЕНИЕ**

- **Если угол наклона подвесного мотора установлен неправильно, то это приведет к курсовой неустойчивости лодки.**
- **Запрещается сильно наклонять подвесной мотор при движении по волнам. Это может привести к несчастному случаю.**
- **Слишком большой угол наклона подвесного мотора может привести к кавитации и увеличению оборотов гребного винта, а также стать причиной повреждения насоса системы охлаждения.**

### **ПРИМЕЧАНИЕ:**

- Уменьшение угла наклона подвесного мотора при высокой скорости движения лодки снижает вероятность попадания воздуха в область работы гребного винта.
- Если угол наклона подвесного мотора установлен неправильно, то это приведет к курсовой неустойчивости лодки.

# ЭКСПЛУАТАЦИЯ

## Указатель угла наклона мотора (стандартное или дополнительное оборудование)

Указатель угла наклона подвесного мотора показывает угол его наклона. Контролируя угол наклона подвесного мотора по указателю и удерживая в нажатом положении кнопку системы гидроподъема «UP» (вверх) или «DN» (вниз), установите мотор в положение, которое обеспечивает высокие ходовые качества и устойчивость движения лодки.

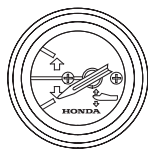
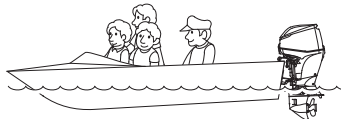
На рисунке показан пульт управления бокового крепления. Для других пультов управления эти процедуры выполняются аналогично.

### **⚠ ПРЕДУПРЕЖДЕНИЕ**

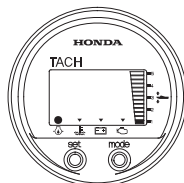
**Если на лодке установлена sdвоенная силовая установка, отрегулируйте угол наклона с помощью органов управления, расположенных сбоку на рычаге дистанционного управления. Выполнение регулировки с помощью органов управления, расположенных на консоли управления, нарушит баланс между левым и правым подвесными моторами, что сильно ухудшит эксплуатационные характеристики и стабильность работы моторов.**

## СИЛЬНЫЙ ДИФФЕРЕНТ НА НОС

1. ГРУЗ СЛИШКОМ СИЛЬНО СМЕЩЕН ВПЕРЕД
2. СЛИШКОМ МАЛЫЙ УГОЛ НАКЛОНА ПОДВЕСНОГО МОТОРА



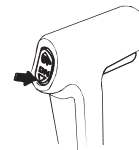
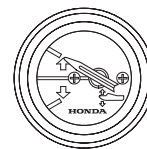
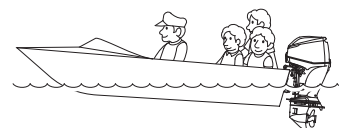
## Цифровой тахометр



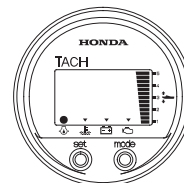
При минимальном угле наклона подвесного мотора, индикация указателя наклона будет соответствовать изображению. Для того чтобы приподнять нос лодки, увеличьте наклон подвесного мотора. Для этого следует удерживать в нажатом положении кнопку системы гидроподъема «UP» (вверх).

## СИЛЬНЫЙ ДИФФЕРЕНТ НА КОРМУ

1. ГРУЗ СЛИШКОМ СИЛЬНО СМЕЩЕН НАЗАД
2. СЛИШКОМ БОЛЬШОЙ УГОЛ НАКЛОНА ПОДВЕСНОГО МОТОРА



## Цифровой тахометр



При максимальном угле наклона подвесного мотора индикация указателя наклона будет соответствовать изображению. Для того чтобы опустить нос лодки, уменьшите наклон подвесного мотора, удерживая в нажатом положении кнопку системы гидроподъема «DN» (вниз).

## Откидка подвесного мотора

Поднимите подвесной мотор для того, чтобы избежать ударов о дно при подходе лодки к берегу или во время стоянки на мелководье. При двойной установке подъем подвесных моторов нужно осуществлять одновременно.

1. Переведите рычаг переключения передач или рычаг дистанционного управления в положение НЕЙТРАЛЬ и остановите двигатель.
2. Удерживая в нажатом положении кнопку «UP» (вверх), поднимите подвесной мотор в требуемое положение (в зависимости от условий).

(РУ)



КНОПКА СИСТЕМЫ ГИДРОПОДЪЕМА/ОТКИДКИ МОТОРА

(Пульт бокового крепления)



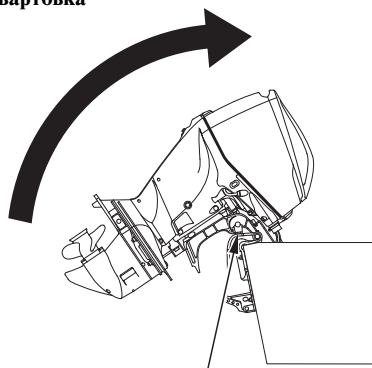
КНОПКА СИСТЕМЫ ГИДРОПОДЪЕМА/ОТКИДКИ МОТОРА

## ПРИМЕЧАНИЕ:

Если ваш подвесной мотор оборудован ограничителем максимального угла откидки мотора (дополнительное оборудование для моторов с ДУ), вы можете регулировать максимальный угол откидки самостоятельно. Обратитесь к вашему дилеру за дополнительной информацией.

## ЭКСПЛУАТАЦИЯ

### Швартовка



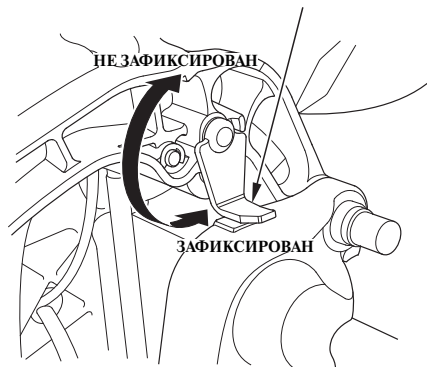
РЫЧАГ ФИКСАЦИИ ОТКИДКИ МОТОРА

На стоянке поднимите подвесной мотор и закрепите его в поднятом положении с помощью рычага фиксатора. Переведите рычаг дистанционного управления в **НЕЙТРАЛЬНОЕ** положение и остановите двигатель перед началом подъема подвесного мотора.

#### ПРИМЕЧАНИЕ:

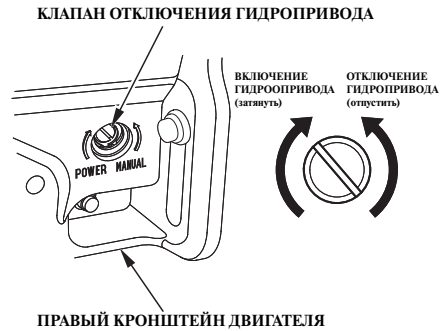
После остановки двигателя и перед его подъемом оставьте мотор в рабочем положении для слива воды из двигателя.

РЫЧАГ ФИКСАЦИИ ОТКИДКИ МОТОРА



1. С помощью кнопки системы гидроподъема поднимите мотор из воды.
2. Опустите рычаг фиксатора мотора в положение «LOCK» (заблокировать) и опустите подвесной мотор до упора рычага в трансцевый кронштейн.
3. Для того, чтобы опустить мотор следует, при помощи кнопки системы гидроподъема, поднять его немного вверх и перевести рычаг фиксатора в положение FREE (ослабить).

## Клапан отключения гидропривода



Если гидропривод подъема не функционирует (например, из-за разряженной аккумуляторной батареи или неисправного электродвигателя гидропривода), то подвесной мотор можно поднять или опустить вручную. Для этого необходимо отключить гидропривод. Для подъема подвесного мотора вручную отверните с помощью отвертки клапан отключения гидропривода на два с половиной оборота против часовой стрелки. Клапан расположен под транцевым кронштейном.

## ПРИМЕЧАНИЕ

**Запрещается поворачивать клапан отключения гидропривода более, чем на два с половиной оборота. В противном случае после закрытия клапана подвесной мотор будет невозможно поднять из воды.**

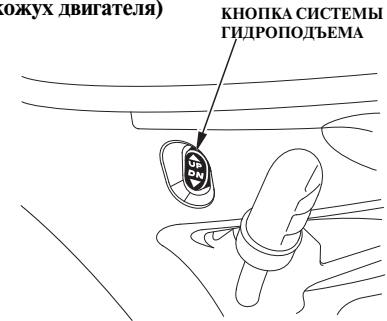
После подъема или опускания подвесного мотора вручную необходимо закрыть клапан, для того чтобы зафиксировать подвесной мотор.

Перед отворачиванием клапана убедитесь в том, что под подвесным мотором отсутствуют люди. Если клапан отключения гидропривода открыт (повернут против часовой стрелки) при поднятом моторе, это может привести к резкому опусканию мотора.

## ⚠ ПРЕДОСТЕРЕЖЕНИЕ

**Перед запуском двигателя надежно затяните клапан отключения гидропривода. В противном случае подвесной мотор может подняться при движении задним ходом.**

## Кнопка системы гидроподъема мотора (кожух двигателя)



Если вы находитесь на удалении от поста управления и не можете воспользоваться органами управления, расположенными на нем, то поднять подвесной мотор можно при помощи кнопки системы гидроподъема, которая находится сбоку на подвесном моторе. Процесс управления подъемом мотора при помощи этой кнопки аналогичен подъему мотора при помощи кнопки, расположенной на пульте дистанционного управления.

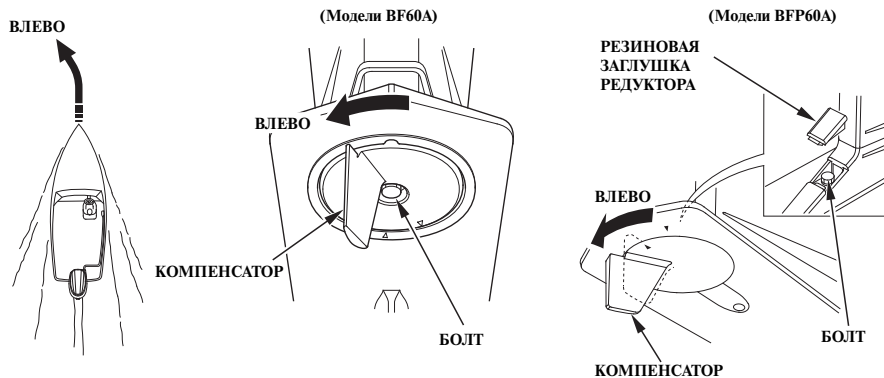
## ⚠ ПРЕДОСТЕРЕЖЕНИЕ

**Рекомендуем не пользоваться кнопкой системы гидроподъема, расположенной на моторе, во время движения лодки.**

## ЭКСПЛУАТАЦИЯ

### Регулировка компенсатора реактивного момента

Компенсатор реактивного момента предназначен для компенсации поворачивающего момента на штурвале, который создается реактивным действием крутящего момента гребного винта. Если при повороте лодки на высокой скорости усилия, прилагаемые к штурвалу, несимметричны при повороте налево и направо, то необходимо установить компенсатор таким образом, чтобы усилия на штурвале при повороте в любую сторону были одинаковы. Равномерно распределите грузы по длине и ширине лодки и двигайтесь прямо, полностью открыв дроссельную заслонку. Слегка покачайте штурвал влево и вправо, чтобы оценить уровень усилий на штурвале.



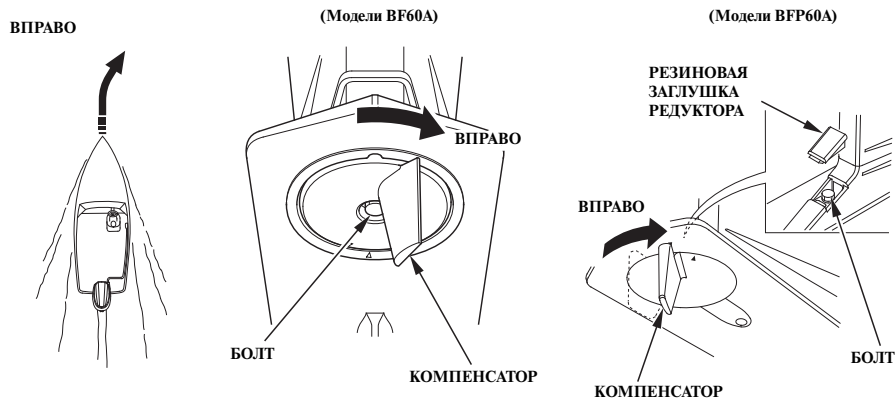
#### Модели BF60A:

Для регулировки угла установки компенсатора отпустите крепежный болт.

#### Модели VFP60A:

Снимите резиновую заглушку редуктора и ослабьте болт для регулировки компенсатора. После регулировки установите резиновую заглушку на место.

Если для поворота влево требуется приложить меньшее усилие, чем при повороте вправо: Отпустите болт компенсатора и поверните его, так чтобы его задняя кромка сместилась влево. Затяните болт.



Если для поворота вправо требуется приложить меньшее усилие, чем при повороте влево:

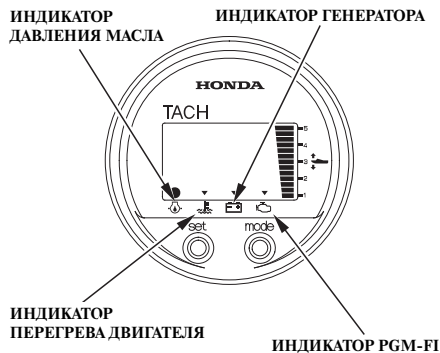
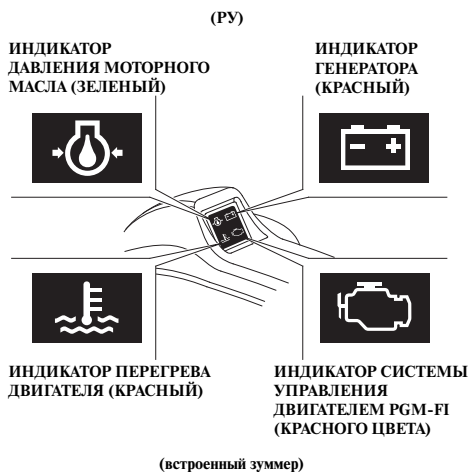
Ослабьте болт компенсатора и поверните его, так чтобы его задняя кромка сместилась вправо. Затяните болт.

После поворота компенсатора на небольшой угол закрепите его и проверьте регулировку на ходу. Неправильная установка компенсатора может значительно ухудшить управляемость лодки.

# ЭКСПЛУАТАЦИЯ

## Система защиты двигателя

### Системы предупреждения снижения давления моторного масла, неисправностей системы PGM-FI и генератора



При падении давления масла в системе смазки двигателя и/или при перегреве двигателя срабатывает одна или обе системы предупреждения судоводителя.

В случае срабатывания систем снижается частота вращения коленчатого вала двигателя, выключается индикатор нормального давления масла и включается индикатор перегрева двигателя. Подается непрерывный звуковой сигнал при срабатывании любой из систем.

До устранения неисправности двигателя частота вращения коленчатого вала не возрастает при увеличении угла открытия дроссельной заслонки.

После устранения неисправности обороты двигателя плавно увеличатся.

При перегреве двигателя через 20 секунд после срабатывания системы защиты двигателя и понижения частоты вращения двигателя двигатель автоматически остановится.

Условия включения индикаторов неисправности системы управления двигателем PGM-FI и генератора ACG, индикаторов падения давления масла или перегрева двигателя приведены в таблице ниже.

Признак неисправности \ Система предупреждения о неисправности	ИНДИКАТОРЫ				ЗУММЕР
	Давление масла (зеленый)	Перегрева (красный)	Генератора (красный)	PGM-FI (красный)	РЕЖИМ РАБОТЫ
При пуске двигателя	ВКЛ. (2 секунды)	ВКЛ. (2 секунды)	ON (ВКЛ)	ВКЛ. (2 секунды)	При повороте ключа зажигания в положение: "ON" (2 раза)
Во время эксплуатации	ON (ВКЛ)	OFF (ВЫКЛ)	OFF (ВЫКЛ)	OFF (ВЫКЛ)	OFF (ВЫКЛ)
Падение давления масла	OFF (ВЫКЛ)	OFF (ВЫКЛ)	OFF (ВЫКЛ)	OFF (ВЫКЛ)	ВКЛ. (постоянно)
Перегрев двигателя	ON (ВКЛ)	ON (ВКЛ)	OFF (ВЫКЛ)	OFF (ВЫКЛ)	ВКЛ. (постоянно)
Предупреждение о неисправности генератора переменного тока	ON (ВКЛ)	OFF (ВЫКЛ)	ON (ВКЛ)	OFF (ВЫКЛ)	Попеременно ВКЛ. - ВЫКЛ. (с длинными интервалами)
Предупреждение о неисправности системы PGM-FI	ON* (ВКЛ)	OFF* (ВЫКЛ)	OFF (ВЫКЛ)	ON (ВКЛ)	Попеременно ВКЛ. - ВЫКЛ. (с длинными интервалами)

## ПРИМЕЧАНИЕ:

В случае возникновения неисправности некоторые сигнализаторы включаются одновременно с зуммером.

\*: При возникновении неисправности системы сигнализатор иногда может мигать.

## ЭКСПЛУАТАЦИЯ

Признак неисправности	Система предупреждения о неисправности	ИНДИКАТОР				ЗУММЕР
	Нормального давления моторного масла (1)	Перегрева двигателя (1)	Генератора переменного тока (1)	PGM-FI (1)	РЕЖИМ РАБОТЫ	
При пуске двигателя	ВКЛ. (2 секунды)	ВКЛ. (2 секунды)	ВКЛ. (2 секунды)	ВКЛ. (2 секунды)	При повороте ключа зажигания в положение: "ON" (2 раза)	
Во время эксплуатации	ON (ВКЛ)	OFF (ВЫКЛ)	OFF (ВЫКЛ)	OFF (ВЫКЛ)	OFF (ВЫКЛ)	
Падение давления масла	OFF (ВЫКЛ)	OFF (ВЫКЛ)	OFF (ВЫКЛ)	OFF (ВЫКЛ)	ВКЛ. (постоянно)	
Перегрев двигателя	ON (ВКЛ)	ON (ВКЛ)	OFF (ВЫКЛ)	OFF (ВЫКЛ)	ВКЛ. (постоянно)	
Предупреждение о неисправности генератора переменного тока	ON (ВКЛ)	OFF (ВЫКЛ)	ON (ВКЛ)	OFF (ВЫКЛ)	Попеременно ВКЛ. - ВЫКЛ. (с длинными интервалами)	
Предупреждение о неисправности системы PGM-FI	ON* (ВКЛ)	OFF* (ВЫКЛ)	OFF (ВЫКЛ)	ON (ВКЛ)	Попеременно ВКЛ. - ВЫКЛ. (с длинными интервалами)	

### ПРИМЕЧАНИЕ:

В случае возникновения неисправности некоторые сигнализаторы включаются одновременно с зуммером.

\*: При возникновении неисправности системы сигнализатор иногда может мигать.

(1) Данная функция выполняется цифровым тахометром.

В случае срабатывания системы предупреждения о падении давления моторного масла:

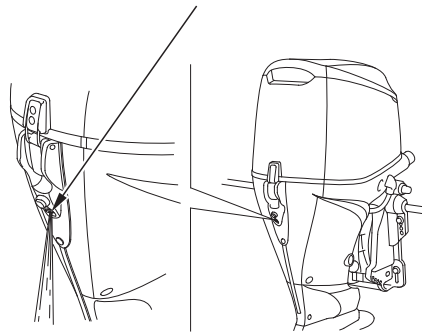
1. Немедленно остановите двигатель и проверьте уровень масла в двигателе (см. стр. 54).
2. Если уровень моторного масла находится в норме, снова запустите двигатель. Если через 30 секунд система предупреждения о падении давления выключится, то система в исправном состоянии.

### ПРИМЕЧАНИЕ:

Если при движении на полном ходу резко закрыть дроссельную заслонку, то частота вращения вала двигателя может упасть ниже номинальной частоты холостого хода. Это может привести к кратковременному срабатыванию системы предупреждения о падении давления масла.

3. Если система предупреждения о падении давления масла остается включенной дольше 30 секунд, вернитесь к ближайшему официальному дилеру компании Honda, занимающемуся продажей и обслуживанием подвесных моторов.

КОНТРОЛЬНОЕ ОТВЕРСТИИ  
СИСТЕМЫ ОХЛАЖДЕНИЯ

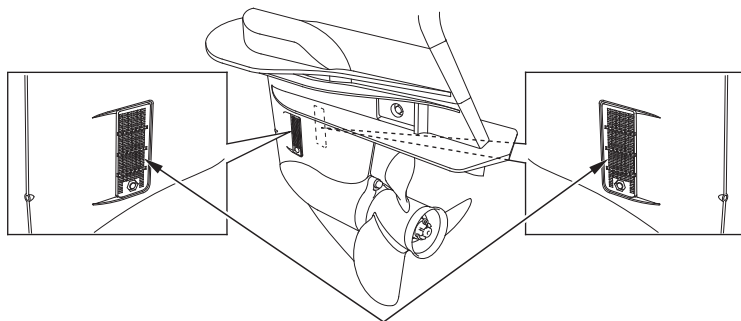


В случае срабатывания системы предупреждения о перегреве двигателя:

1. Немедленно переведите рычаг переключения передач в нейтральное положение. Проверьте наличие водяной струи, выходящей из контрольного отверстия системы охлаждения двигателя.
2. Если из контрольного отверстия выходит водяная струя, то дайте двигателю поработать на холостом ходу в течение 30 секунд. Если через 30 секунд система предупреждения о перегреве двигателя выключится, то двигатель исправен.

### ПРИМЕЧАНИЕ:

Если остановить двигатель после работы с полностью открытой дроссельной заслонкой, то температура двигателя может подняться выше нормального уровня. Если сразу после выключения снова запустить двигатель, то это может вызвать кратковременное срабатывание системы предупреждения о перегреве двигателя.



**ВОДОЗАБОРНИК СИСТЕМЫ ВОДЯНОГО ОХЛАЖДЕНИЯ**  
(на каждой стороне)

3. Если система предупреждения о перегреве двигателя остается во включенном состоянии, остановите двигатель. Поднимите подвесной мотор из воды и проверьте, не засорены ли водозаборники системы водяного охлаждения. Если водозаборники не засорены, возвратитесь к ближайшей лодочной пристани и обратитесь к официальному дилеру компании Honda, занимающемуся продажей и обслуживанием подвесных моторов.

В случае срабатывания системы предупреждения о неисправности системы управления двигателем PGM-FI

1. Проконсультируйтесь со специалистами официального дилера компании Honda, который занимается продажей и обслуживанием подвесных моторов.

В случае срабатывания системы предупреждения о неисправности генератора:

1. Проверьте состояние аккумуляторной батареи (см. стр. 116). Если аккумуляторная батарея исправна, проконсультируйтесь со специалистами официального дилера компании Honda, который занимается продажей и обслуживанием подвесных моторов.

## < Ограничитель максимальной частоты вращения >

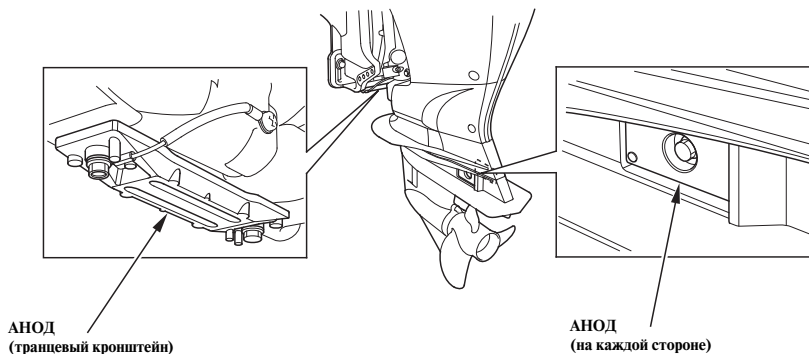
Подвесной мотор оснащен ограничителем максимальной частоты вращения, который срабатывает при увеличении оборотов коленчатого вала двигателя свыше допустимого предела. Ограничитель частоты вращения вала двигателя может включиться при движении лодки с установившейся скоростью, при подъеме подвесного мотора, а также в случае попадания воздуха в область работы гребного винта при резком повороте лодки.

При срабатывании ограничителя максимальной частоты вращения выполните следующее:

1. Немедленно уменьшите частоту вращения коленчатого вала и проверьте угол наклона подвесного мотора.
2. Если угол подвесного мотора находится в рабочем диапазоне, остановите двигатель, проверьте состояние подвесного мотора, проверьте направление вращения гребного винта и отсутствие повреждений гребного винта.

Устраните обнаруженные неисправности, при необходимости обратитесь к официальному дилеру компании Honda, который занимается продажей и обслуживанием подвесных моторов.

## Анод противокоррозионной защиты



Разрушающийся материал анодов обеспечивает противокоррозионную защиту подвесного мотора.

### ПРИМЕЧАНИЕ

**Окраска анодов или нанесение на них другого защитного покрытия приведет к коррозионным повреждениям подвесного мотора.**

В каналах системы охлаждения, выполненных в блоке цилиндров, также установлено 4 небольших анодов противокоррозионной защиты.

## ЭКСПЛУАТАЦИЯ

---

Эксплуатация подвесного мотора на мелководье

### ПРИМЕЧАНИЕ

**Установка чрезмерно большого угла наклона подвесного мотора при движении судна может стать причиной захвата воздуха лопастями гребного винта, попадания воздуха в зону работы винта и резкого увеличения оборотов двигателя выше допустимого значения. Слишком большой наклон может стать также причиной повреждения водяного насоса системы охлаждения и привести к перегреву двигателя.**

При движении моторной лодки по мелководному участку приподнимите подвесной мотор, для того чтобы избежать повреждения гребного винта и картера редуктора от удара о дно (см. стр. 89). Если подвесной мотор поднят, двигатель должен работать только на малых оборотах.

Следите за наличием контрольной струйки из контрольного отверстия системы охлаждения. Проверьте, чтобы подвесной мотор не был поднят слишком сильно: входные отверстия системы охлаждения должны быть обязательно погружены в воду.

### Аварийная остановка двигателя

(РУ)

АВАРИЙНЫЙ ВЫКЛЮЧАТЕЛЬ ДВИГАТЕЛЯ



(Пульт бокового крепления)



Для остановки двигателя в экстренных ситуациях потяните за аварийный линь и выдерните скобу из-под кнопки аварийного выключателя двигателя. Это приведет к выключению двигателя.

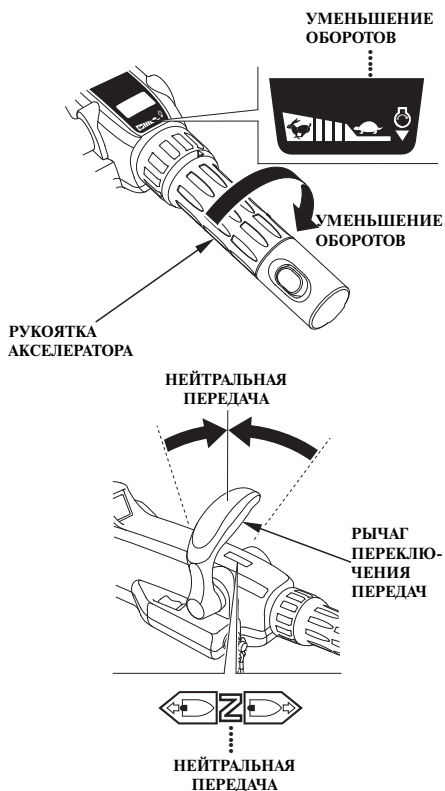
Рекомендуется периодически останавливать двигатель таким способом, для того чтобы быть уверенным в исправности аварийного выключателя двигателя

Перед отходом от причала проверьте функционирование аварийного выключателя двигателя.

Для того чтобы остановить двигатель, поверните ключ зажигания в положение «OFF» (Зажигание выключено) после проверки исправности аварийного выключателя.

# ОСТАНОВКА ДВИГАТЕЛЯ

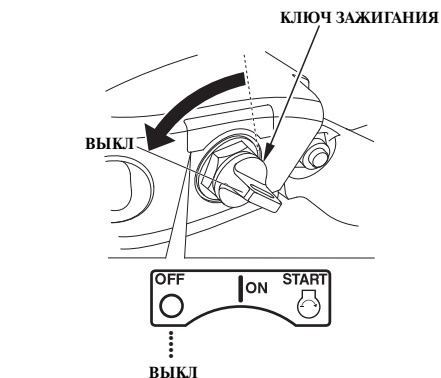
## Выключение двигателя (РУ)



1. Поверните рукоятку акселератора в положение «SLOW» (низкая частота вращения вала двигателя) и переведите рычаг переключения передач в НЕЙТРАЛЬНОЕ положение.

### ПРИМЕЧАНИЕ:

После движения с полностью открытой дроссельной заслонкой и перед остановкой двигателя необходимо охладить его. Для охлаждения двигателя дайте ему поработать на холостых оборотах в течение нескольких минут.



2. Для того чтобы остановить двигатель, поверните ключ зажигания в положение «OFF» (Зажигание выключено).

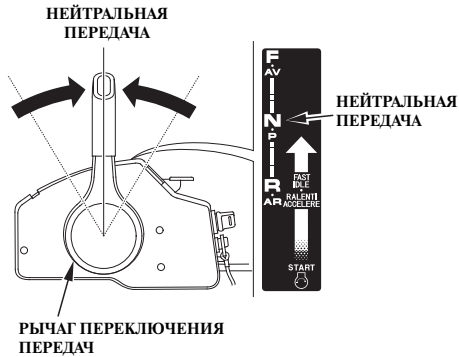
### ПРИМЕЧАНИЕ:

Если двигатель не выключился после перевода ключа зажигания в положение «OFF» (зажигание выключено), для его остановки воспользуйтесь аварийным выключателем двигателя, потянув за аварийный линь (стр. 101).

3. Если лодка не используется, снимите ключ зажигания, скобу аварийного выключателя и аварийный линь и не храните их в лодке.

(ДУ)

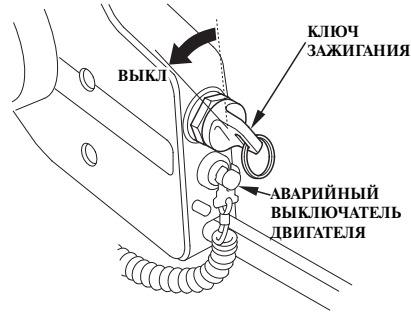
(Пульт бокового крепления)



1. Переведите рычаг переключения передач в НЕЙТРАЛЬНОЕ положение.

### ПРИМЕЧАНИЕ:

После движения с полностью открытой дроссельной заслонкой и перед остановкой двигателя необходимо охладить его. Для охлаждения двигателя дайте ему поработать на холостых оборотах в течение нескольких минут.



2. Для того чтобы остановить двигатель, поверните ключ зажигания в положение «OFF» (Зажигание выключено).

### ПРИМЕЧАНИЕ:

Если двигатель не выключился после перевода ключа зажигания в положение «OFF» (зажигание выключено), для его остановки воспользуйтесь аварийным выключателем двигателя, потянув за аварийный линь (стр. 101).

3. Если лодка не используется, снимите ключ зажигания, скобу аварийного выключателя и аварийный линь и храните их в лодке.

## 10. ТРАНСПОРТИРОВКА

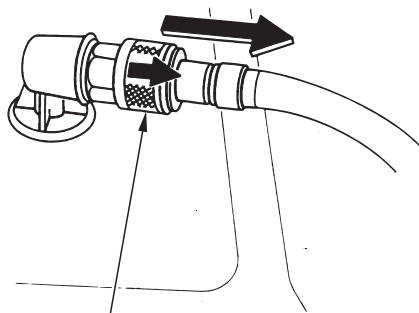
### Отсоединение топливопровода

Перед транспортировкой подвесного мотора отсоедините и снимите топливопровод. Для этого выполните следующее.

#### **⚠ ПРЕДУПРЕЖДЕНИЕ**

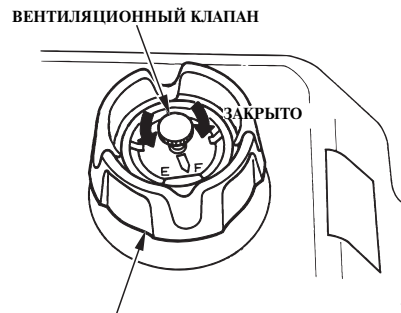
Бензин является чрезвычайно легко воспламеняющимся веществом. Пары бензина взрывоопасны. При взрыве паров бензина возможны серьезные травмы или гибель людей.

- Будьте осторожны, чтобы не пролить бензин. Пролитое топливо или его пары могут воспламениться. Прежде чем оставлять двигатель на хранение или транспортировать его, вытрите все пролитое топливо.
- Запрещается курить или приближать открытое пламя или искрящие предметы к месту слива или хранения топлива.



ШТУЦЕР ТОПЛИВОПРОВОДА

1. Сдвиньте муфту штуцера топливопровода и, потянув за штуцер, отсоедините топливопровод от топливного бака.



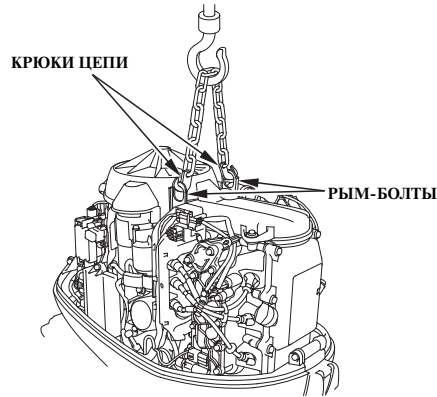
КРЫШКА ЗАПРАВОЧНОЙ ГОРЛОВИНЫ  
ТОПЛИВНОГО БАКА

2. Закройте и затяните вентиляционный клапан и крышку горловины топливного бака.

## Транспортировка

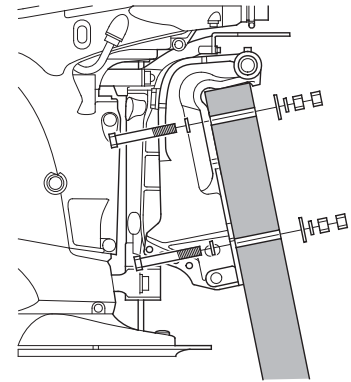
### **⚠ ПРЕДОСТЕРЕЖЕНИЕ**

Запрещается переносить подвесной мотор с помощью рукоятки на капоте двигателя. Капот двигателя может отстегнуться, что приведет к падению подвесного мотора. Это чревато травмированием людей и повреждением подвесного мотора.

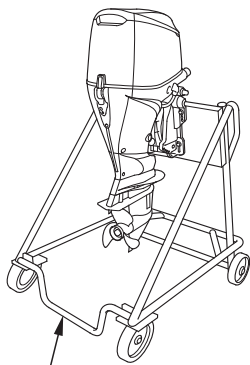


При перевозке подвесного мотора на автомобиле выполните следующие операции:

1. Снимите капот двигателя (см. стр. 53) и слейте бензин из карбюратора (см. стр. 133).
2. Зацепив подъемные крюки за рым-болты двигателя, поднимите подвесной мотор и снимите его с лодки.
3. Закрепите подвесной мотор на стойке с помощью крепежных болтов и гаек.



## ТРАНСПОРТИРОВКА

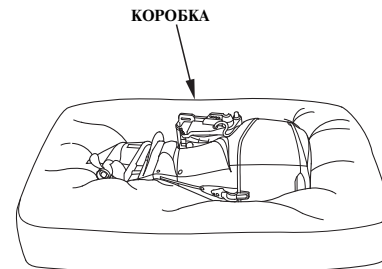


СТОЙКА ДЛЯ ПОДВЕСНОГО МОТОРА

4. Отсоедините подъемные крюки от рым-болтов и установите на место кожух двигателя.

### **⚠ ПРЕДОСТЕРЕЖЕНИЕ**

Перед транспортировкой подвесного мотора в горизонтальном положении необходимо слить бензин и масло, как показано на стр. 113 и 133 соответственно.

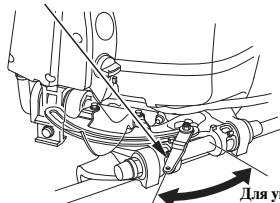


(уложен на левый борт как показано.)

При укладке подвесного мотора в горизонтальное положение для последующей транспортировки подложите под капот поролон или ветошь, для того чтобы защитить подвесной мотор от ударов и повреждений.

## Транспортировка судна с установленным мотором (РУ)

ФРИКЦИОННЫЙ  
ДЕМПФЕР РУМПЕЛЯ



Для увеличения  
сопротивления  
перемещению  
(LOCK)

Для уменьшения  
сопротивления  
(FREE)

При буксировке или перевозке лодки с установленным подвесным мотором рекомендуется оставить подвесной мотор в нормальном рабочем положении и перевести рычаг фрикционного демпфера в положение фиксации румпеля.

## (ДУ)

При транспортировке лодки с установленным подвесным мотором рекомендуется установить подвесной мотор в нормальном рабочем положении.

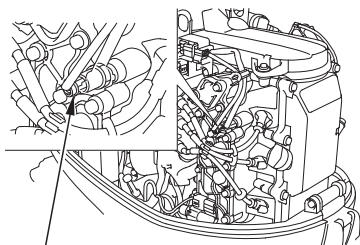
## ПРИМЕЧАНИЕ

Запрещается заниматься транспортировкой лодки с поднятым подвесным мотором. При падении подвесного мотора лодка или подвесной мотор могут получить серьезные повреждения.

Во время транспортировки подвесной мотор должен находиться в рабочем положении. Если это приводит к уменьшению дорожного просвета, следует перевозить подвесной мотор в поднятом положении, используя специальное опорное устройство, например, раму для установки на транец лодки. Также рекомендуем снять подвесной мотор с лодки.

## 11. ОЧИСТКА И ПРОМЫВКА

После эксплуатации в загрязненной или соленой воде тщательно очистите и промойте подвесной мотор пресной водой.



ДАТЧИК ВОДЫ

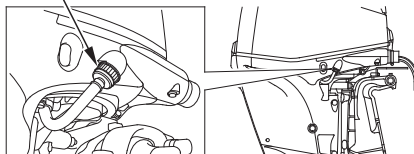
### ПРИМЕЧАНИЕ

Не допускайте попадания воды или антикоррозийных средств непосредственно на приводной ремень и электрические компоненты под кожухом двигателя, такие как приводной ремень механизма газораспределения либо кислородный датчик. Попадание воды или антикоррозийных средств на данные компоненты может привести к их выходу из строя. Перед использованием антикоррозийных средств закройте ремень и кислородный датчик защитными чехлами.

Перед чисткой и промывкой подвесного мотора остановите его.

1. Вымойте пресной водой подвесной мотор снаружи.

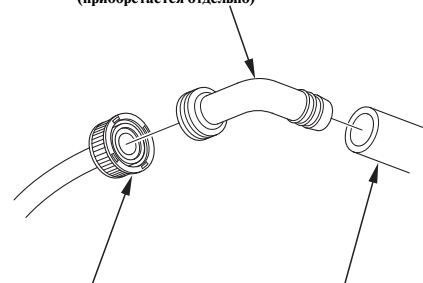
### ШТУЦЕР СИСТЕМЫ ПРОМЫВКИ ДВИГАТЕЛЯ



ШТУЦЕР СИСТЕМЫ ПРОМЫВКИ ДВИГАТЕЛЯ

2. Отключите штуцер системы промывки двигателя.
  3. Вставьте штуцер системы промывки двигателя в шланг.
  4. Обеспечьте подачу воды и вымойте подвесной мотор. Проводите мойку в течение 10 минут.
  5. После мойки отключите подачу воды и отсоедините штуцер системы промывки двигателя.
- При использовании штуцера шланга:

### ПЕРЕХОДНИК ДЛЯ ШЛАНГА (приобретается отдельно)



ШТУЦЕР СИСТЕМЫ ПРОМЫВКИ ДВИГАТЕЛЯ      ВОДОПРОВОДНЫЙ ШЛАНГ

Периодическое обслуживание и регулировки играют важную роль в поддержании подвешенного мотора в полностью исправном техническом состоянии. Техническое обслуживание и контроль технического состояния подвешенного мотора должны проводиться в соответствии с установленным РЕГЛАМЕНТОМ ТЕХНИЧЕСКОГО ОБСЛУЖИВАНИЯ.

### **⚠ ПРЕДОСТЕРЕЖЕНИЕ**

Остановите двигатель перед тем как выполнять техническое обслуживание. Если двигатель должен работать, обеспечьте эффективную вентиляцию помещения. Запрещается запускать двигатель в закрытых и небольших по объему помещениях. Отработавшие газы содержат токсичный оксид углерода, вдыхание которого может вызвать потерю сознания и привести к смерти.

Проверьте, чтобы перед запуском двигателя, его кожух был установлен на место, если он был предварительно снят с двигателя. Надежно затяните фиксаторы кожуха двигателя (см. стр. 53).

### **ПРИМЕЧАНИЕ**

- Если необходимо, чтобы двигатель работал, то перед запуском двигателя проверьте, чтобы антикавитационная плита была погружена под воду на глубину не менее 100 мм. В противном случае водяной насос системы охлаждения будет испытывать недостаток воды и двигатель перегреется.
- При техническом обслуживании и ремонте используйте только оригинальные запасные части марки Honda или изделия, полностью эквивалентные им по качеству. Использование неоригинальных запасных частей, которые не соответствуют по уровню качества оригинальным, может стать причиной выхода двигателя из строя.

## ТЕХНИЧЕСКОЕ ОБСЛУЖИВАНИЕ

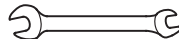
### Комплект инструментов и запасных частей

Набор инструментов, а также аварийный пусковой шнур, скоба линия системы аварийной остановки двигателя, поставляемые в комплекте с подвесным мотором, предназначены для выполнения технического обслуживания, регулировочных работ и ремонта в экстренных ситуациях.

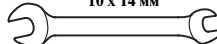


РУКОВОДСТВО  
ПО ЭКСПЛУАТАЦИИ

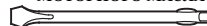
ГАЕЧНЫЙ КЛЮЧ  
8 x 12 мм



ГАЕЧНЫЙ КЛЮЧ  
10 x 14 мм



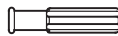
ОТВЕРТКА  
ДЛЯ ПРОВЕРКИ УРОВНЯ  
МОТОРНОГО МАСЛА



КРЕСТООБРАЗНАЯ/ПЛОСКАЯ  
ОТВЕРТКА



РУКОЯТКА ОТВЕРТКИ



ПИНЦЕТ  
ДЛЯ ПРЕДОХРАНИТЕЛЕЙ



ПУСКОВОЙ ШНУР



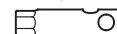
ПЛОСКОГУБЦЫ



СВЕЧНОЙ КЛЮЧ



ГАЕЧНЫЙ КЛЮЧ  
10 мм



ИНСТРУМЕНТАЛЬНАЯ  
СУМКА



ЗАПАСНАЯ СКОБА  
АВАРИЙНОГО  
ВЫКЛЮЧАТЕЛЯ  
ДВИГАТЕЛЯ

# ТЕХНИЧЕСКОЕ ОБСЛУЖИВАНИЕ

## РЕГЛАМЕНТ ТЕХНИЧЕСКОГО ОБСЛУЖИВАНИЯ

КОМПОНЕНТ	ПЕРИОДИЧНОСТЬ ОПЕРАЦИЙ ТЕХОБСЛУЖИВАНИЯ (3) Выполнять через указанный временной промежуток или в соответствии с наработкой, в зависимости от того, какое из условий наступит первым.	Ежедневно перед началом работы	Ежедневно после окончания эксплуатации	После первого месяца или 20 мото-часов	Каждые 6 месяцев или 100 мото-часов	Ежегодно или через 200 мото-часов	Раз в 2 года или через 400 мото-часов	Обратитесь к стр.
Проверка уровня моторного масла		○						54
Замена моторного масла				○	○			113
Замена трансмиссионного масла				○ (2)	○ (2)			-
Замена масляного фильтра двигателя						○ (2)		-
Проверка состояния и регулировка ремня газораспределительного механизма						○ (2)		-
Проверка состояния и регулировка тяги привода дроссельной заслонки				○ (2)	○ (2)			-
Проверка состояния и регулировка оборотов холостого хода				○ (2)	○ (2)			-
Проверка и регулировка тепловых зазоров клапанов						○ (2)		-
Проверка состояния и регулировка свечей зажигания					○			114
Замена свечей зажигания						○		
Проверка состояния гребного винта и шплинта		○						57
Проверка состояния анодов противокоррозионной защиты (на двигателе)		○						61
Проверка состояния анодов противокоррозионной защиты (в двигателе)						○ (2)		-
Смазка				○ (1)	○ (1)			119
Очистка топливного бака и фильтра грубой очистки						○		124
Проверка состояния термостата						○ (2)		-

- (1) При эксплуатации подвесного мотора в соленой воде смазку необходимо выполнять чаще.
- (2) Эти пункты должен выполнять официальный дилер Honda
- (3) При коммерческой эксплуатации ведите учет моточасов для определения времени очередного технического обслуживания.
- (7) Замените анод, если его размер уменьшился примерно наполовину по сравнению с первоначальным состоянием.

# ТЕХНИЧЕСКОЕ ОБСЛУЖИВАНИЕ

КОМПОНЕНТ	ПЕРИОДИЧНОСТЬ ОПЕРАЦИЙ ТЕХОБСЛУЖИВАНИЯ (3) Выполнять через указанный временной промежуток или в соответствии с наработкой, в зависимости от того, какое из условий наступит первым.	Ежедневно перед началом работы	Ежедневно после окончания эксплу- атации	После первого месяца или 20 мото- часов	Каждые 6 месяцев или 100 мото- часов	Ежегодно или через 200 мото- часов	Раз в 2 года или через 400 мото- часов	Обратитесь к стр.
Проверка состояния топливного фильтра в магистрали низкого давления		○ (5)			○			121
Замена топливного фильтра в магистрали низкого давления						○		
Проверка состояния топливного фильтра в магистрали высокого давления					○ (2)			-
Замена топливного фильтра в магистрали высокого давления						○ (2)		-
Проверка состояния топливопровода		○						61
Замена топливопровода		<b>Через каждые 2 года (при необходимости) (2)</b>						
Проверка уровня электролита аккумуляторной батареи, затяжки клемм проводов		○						60, 116
Проверка затяжки болтов и гаек				○ (2)	○ (2)			-
Проверка трубки вентиляции картера						○ (2)		-
Очистка каналов системы охлаждения			○ (4)					-
Проверка водяного насоса						○ (2)		-
Проверка аварийного выключателя двигателя		○						-
Проверка отсутствия утечек моторного масла		○						-
Проверка функционирования компонентов		○						-
Проверка состояния двигателя (6)		○						-
Проверка функционирования системы гидроподъема и откидки подвесного					○ (2)			-

- (1) При эксплуатации подвесного мотора в соленой воде смазку необходимо выполнять чаще.
- (2) Эти пункты должен выполнять официальный дилер Honda
- (3) При коммерческой эксплуатации ведите учет моточасов для определения времени очередного технического обслуживания.
- (4) При эксплуатации в соленой, мутной или загрязненной воде, необходимо промывать систему охлаждения двигателя после каждой эксплуатации.
- (5) Перед началом эксплуатации убедитесь в отсутствии воды в системе.
- (6) Проверьте пусковые характеристики, звук двигателя и контрольное отверстие охлаждающей воды.

## Моторное масло

Недостаточное количество моторного масла или наличие в нем загрязнений очень сильно сокращает срок службы узлов трения в двигателе.

### Периодичность замены моторного масла:

Первая замена масла производится через 20 моточасов после начала эксплуатации или спустя один месяц после приобретения подвесного мотора, последующие замены масла - через каждые 100 моточасов или 6 месяцев.

### Заправочная емкость системы смазки:

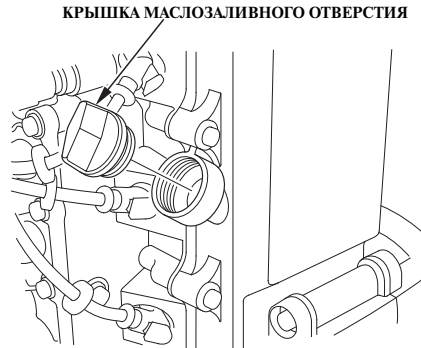
2,6 л без замены масляного фильтра

2,7 л при замене масляного фильтра

### Рекомендуемое масло

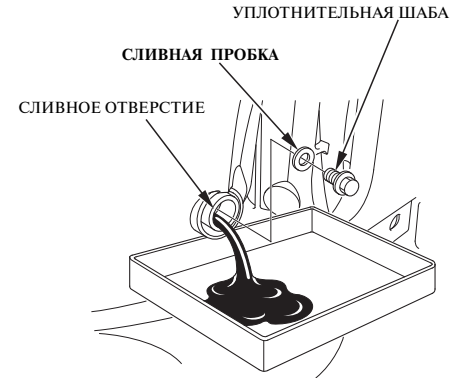
Моторное масло SAE 10W-30 или аналогичное, уровень качества по классификации API: SG, SH или SJ.

## < Замена масла в двигателе >



Слейте моторное масло, пока двигатель еще не остыл (это обеспечит быстрый и полный слив масла).

1. Установите подвесной мотор в вертикальное положение и снимите кожух двигателя. Отверните и снимите пробку маслозаливной горловины.

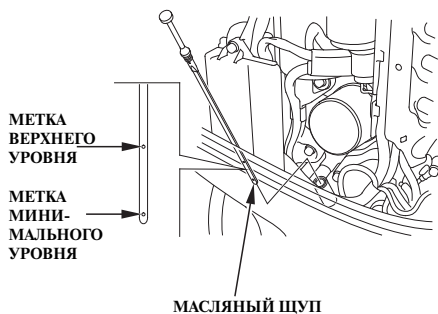


2. Поместите под отверстие подходящую емкость.
3. Выверните сливную пробку с помощью гаечного ключа 12 мм, снимите шайбу и слейте моторное масло.

Установите новую уплотнительную шайбу, вверните и плотно затяните сливную пробку.

**МОМЕНТ ЗАТЯЖКИ ПРОБКИ  
СЛИВНОГО ОТВЕРСТИЯ:**

23 Н•м (2,3 кгс, 17 фунт•фут)



4. Заправьте систему смазки двигателя рекомендуемым моторным маслом и доведите уровень масла до верхней метки на масляном щупе.
5. Надежно установите масляный щуп.

6. Установите на место пробку маслозаливной горловины. Не затягивайте крышку чрезмерно.
7. Установите на место и надежно закрепите кожух двигателя.

### ПРИМЕЧАНИЕ:

Убедительно просим вас помнить об охране окружающей среды, когда речь идет об утилизации отработанного моторного масла. Рекомендуем слить отработанное масло в емкость с плотно закрывающейся крышкой и сдать на местный пункт приема отработанных нефтепродуктов. Не выбрасывайте отработанное масло в мусоросборные контейнеры и не выливайте на землю или в дренажные стоки.

После обращения с отработанным моторным маслом вымойте руки с мылом.

### Свечи зажигания

Для обеспечения нормальной работы двигателя свечи зажигания не должны быть покрыты отложениями, и между электродами свечи должен быть установлен требуемый зазор.

### **⚠ ПРЕДОСТЕРЕЖЕНИЕ**

**При работе двигателя свечи зажигания нагреваются до очень высокой температуры и продолжают оставаться горячими еще некоторое время после выключения двигателя. Дайте двигателю остыть, прежде чем приступать к техническому обслуживанию свечи зажигания.**

### Периодичность проверки и регулировки:

Через каждые 100 моточасов или 6 месяцев.

### Периодичность замены:

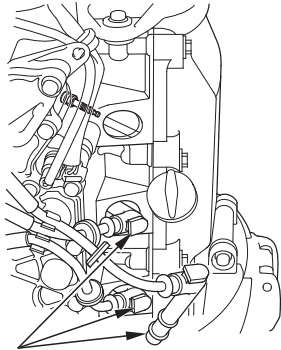
Через каждые 200 мото-часов или через год.

### Рекомендуемые свечи зажигания:

LMAR6C-9 (NGK)

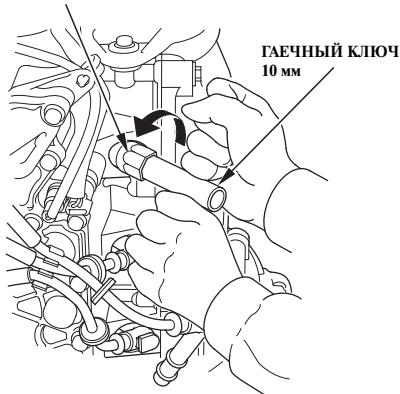
### **ПРИМЕЧАНИЕ**

Используйте только рекомендованные свечи зажигания или полностью эквивалентные им по характеристикам и качеству. Эксплуатация двигателя со свечами зажигания неподходящего калильного числа может привести к повреждению двигателя.

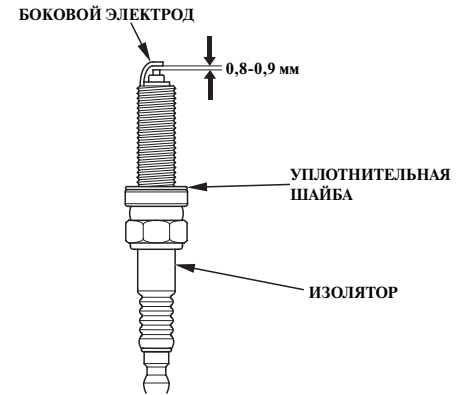


НАКОНЕЧНИК СВЕЧИ ЗАЖИГАНИЯ

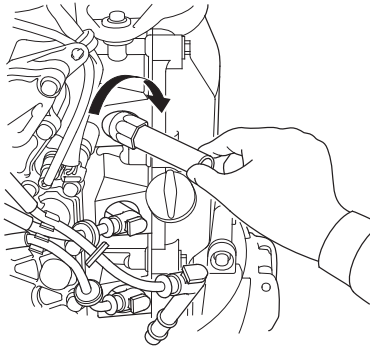
СВЕЧНОЙ КЛЮЧ



1. Снимите кожух двигателя.
2. Снимите наконечники свечей зажигания.
3. Выверните свечи зажигания с помощью свечного ключа, имеющегося в прилагаемом комплекте инструментов.
4. Снимите свечной ключ.
5. Для снятия свечи зажигания используйте свечной ключ.
6. Осмотрите свечи зажигания. Свечи зажигания не подлежат дальнейшему использованию и должны быть заменены при наличии очевидных признаков износа, трещин или сколов на изоляторе. Если свеча зажигания будет снова установлена в двигатель, очистите ее с помощью проволочной щетки.



7. Проверьте зазор между электродами с помощью проволочного щупа. Величина зазора должна составлять 0,8 - 0,9 мм. При необходимости отрегулируйте величину зазора, осторожно подгибая боковой электрод.



8. Вкручивайте свечи зажигания рукой, чтобы избежать закусывания и повреждения резьбы в отверстии.
9. Затяните свечу зажигания с помощью свечного и накидного ключей. Затяжка свечи должна обеспечить необходимое сжатие уплотнительной шайбы.

### ПРИМЕЧАНИЕ:

При установке новой свечи зажигания, для того чтобы обеспечить требуемую затяжку и уплотнение, необходимо повернуть свечу на пол-оборота после посадки буртика свечи на уплотнительную шайбу. При установке бывшей в употреблении свечи зажигания, для того чтобы обеспечить требуемую затяжку и уплотнение, необходимо повернуть свечу на 1/8 - 1/4 полного оборота после посадки буртика свечи на уплотнительную шайбу.

### ПРИМЕЧАНИЕ

Свечи зажигания должны быть затянуты рекомендованным моментом. Слабо затянутая свеча зажигания может перегреться и стать причиной повреждения двигателя.

10. Установите наконечники свечей зажигания.
11. Установите на место и надежно закрепите кожух двигателя.

### Аккумуляторная батарея

### ПРИМЕЧАНИЕ

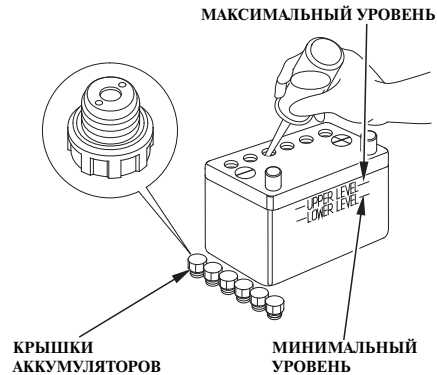
Правила обращения с различными аккумуляторными батареями могут отличаться, поэтому приведенные ниже инструкции могут не соответствовать батарее, установленной на вашей лодке. Обратитесь к инструкции по эксплуатации, которая приложена к аккумуляторной батарее изготовителем.

### ⚠ ПРЕДУПРЕЖДЕНИЕ

Аккумуляторные батареи выделяют взрывоопасные газы: Взрыв аккумуляторной батареи может привести к серьезным травмам или потере зрения. Необходимо обеспечивать эффективную вентиляцию помещения, в котором производится заряд аккумуляторных батарей.

- **ОПАСНОСТЬ ХИМИЧЕСКОГО ОЖОГА:** В аккумуляторной батарее содержится электролит, который является раствором серной кислоты. Попадание серной кислоты в глаза или на кожный покров (даже через одежду) может привести к тяжелым химическим ожогам. При обращении с электролитом надевайте щиток для лица и защитную одежду.

- Не подносите близко к батарее открытое пламя и искрящие предметы, не курите поблизости. **ПЕРВАЯ ПОМОЩЬ:** Если электролит попал в глаза, тщательно промывайте их теплой водой в течение не менее 15 минут и немедленно обратитесь за медицинской помощью.
- **ЯД:** Электролит является ядовитым веществом.  
**ПЕРВАЯ ПОМОЩЬ:**
  - При попадании на наружный кожный покров: Тщательно промойте пораженное место водой.
  - При попадании в пищевод и желудочно-кишечный тракт: Выпейте большое количество воды или молока. Затем выпейте молоко магнезии или растительного масла и немедленно обратитесь за медицинской помощью.
- **ХРАНИТЕ В НЕДОСТУПНОМ ДЛЯ ДЕТЕЙ МЕСТЕ**



### <Уровень электролита в аккумуляторной батарее>

Проверьте уровень электролита: он должен находиться между метками максимального и минимального уровня. Проверьте, чтобы вентиляционные отверстия в крышках аккумуляторов не были засорены. Если уровень электролита находится около или ниже метки минимального уровня, то долейте дистиллированную воду и доведите уровень электролита до метки максимального уровня.

### <Очистка аккумуляторной батареи>

1. Снимите клемму с отрицательного полюсного вывода (-), затем - с положительного полюсного вывода (+).
2. Снимите аккумуляторную батарею, очистите штыри полюсных выводов и клеммы проводов с помощью проволочной щетки или наждачной бумаги.

Промойте аккумуляторную батарею снаружи теплым раствором пищевой соды, следя за тем, чтобы вода или содовый раствор не попал в аккумуляторы батареи. Тщательно протрите аккумуляторную батарею.

## ТЕХНИЧЕСКОЕ ОБСЛУЖИВАНИЕ



3. Присоедините клемму красного провода к положительному полюсному выводу батареи (+), затем присоедините клемму черного провода к отрицательному выводу батареи (-). Надежно затяните болты и гайки. Нанесите на клеммы и выводы аккумуляторной батареи защитную пластичную смазку.

### ⚠ ПРЕДОСТЕРЕЖЕНИЕ

Отключая аккумуляторную батарею, помните, что сначала необходимо отсоединить клемму от отрицательного вывода батареи (-). Подключая аккумуляторную батарею, сначала необходимо присоединить клемму к положительному выводу (+), а затем - к отрицательному выводу (-) батареи. Запрещается отключать или подключать аккумуляторную батарею в обратной последовательности. Это может привести к короткому замыканию при касании инструментом полюсных выводов батареи.

## Смазка

Протрите двигатель снаружи ветошью, смоченной в чистом масле. Смажьте морской противокоррозионной смазкой следующие элементы:

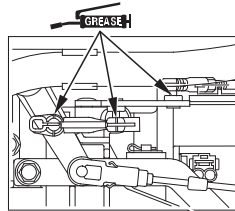
### Периодичность проведения смазки:

Первая смазка выполняется через 20 моточасов или спустя месяц после приобретения подвесного мотора, в дальнейшем - через каждые 100 моточасов или 6 месяцев.

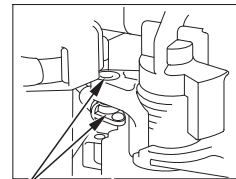
### ПРИМЕЧАНИЕ:

- Смажьте антикоррозионным маслом те шарниры, куда не может проникнуть консистентная смазка.
- При эксплуатации подвесного мотора в соленой воде смазку необходимо выполнять чаще.

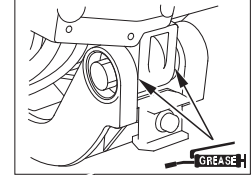
РУКОЯТКА ГАЗА/ПРИВОД/ОСЬ



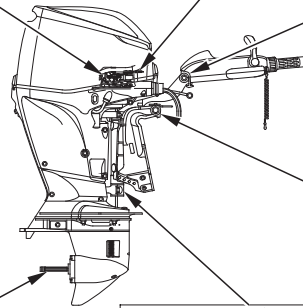
ОСЬ ДРОССЕЛЬНОЙ  
ЗАСЛОНКИ/ПРИВОД



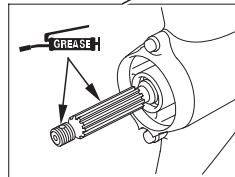
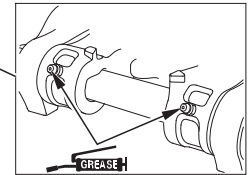
РУМПЕЛЬ (РУ)



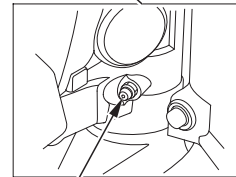
GREASE



ОСЬ МЕХАНИЗМА ПОДЪЕМА



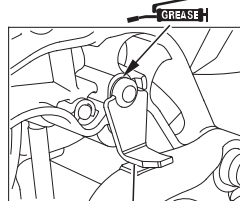
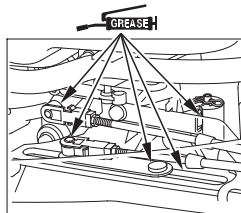
ГРЕБНОЙ ВАЛ



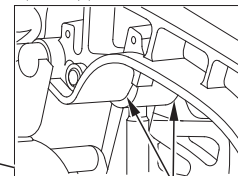
КОРПУС НИЖНЕГО  
ПОВОРОТНОГО ШАРНИРА

СКОБА ПРИВОДА/ОСЬ ПРИВОДА/  
ТЯГА/СОЕДИНИТЕЛЬНЫЙ ШТИФТ/  
СОЕДИНИТЕЛЬНАЯ ПЛАНКА/  
СКОльзяЩАЯ ОСЬ/РОЛИК ХРАПО-  
ВОГО МЕХАНИЗМА

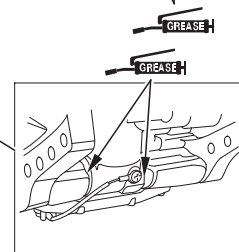
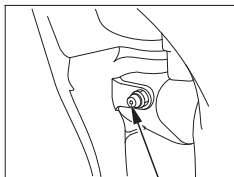
РЫЧАГ ФИКСАТОРА  
(с каждой стороны)



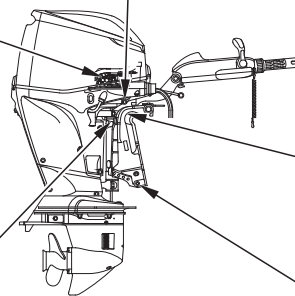
ШТИФТ/ВТУЛКА ВЕРХНЕГО  
ЦИЛИНДРА



КОРПУС ВЕРХНЕГО  
ПОВОРОТНОГО  
ШАРНИРА



ШТИФТ/ВТУЛКА НИЖНЕГО  
ЦИЛИНДРА



### Топливный фильтр/водоотделитель

Топливный фильтр (внутри фильтра грубой очистки) расположен под кожухом двигателя, около защелки кожуха.

Вода или осадок, накопившиеся в топливном фильтре, могут привести к снижению развиваемой двигателем мощности или затрудненному запуску двигателя. Во избежание повреждения двигателя периодически проверяйте состояние и заменяйте топливный фильтр.

Красное кольцо, расположенное внутри корпуса фильтра, указывает на наличие воды в фильтре.

### Периодичность проверки состояния:

Через каждые 100 моточасов или 6 месяцев

### Периодичность замены:

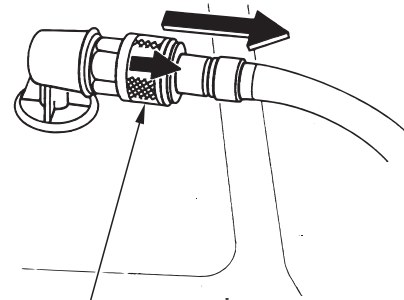
Через каждые 400 моточасов или через 2 года

### **⚠ ПРЕДУПРЕЖДЕНИЕ**

**Бензин является чрезвычайно легко-воспламеняющимся веществом. Пары бензина взрывоопасны. При взрыве паров бензина возможны серьезные травмы или гибель людей. Запрещается курить, пользоваться открытым пламенем или вносить искрящие предметы в рабочую зону. ХРАНИТЕ В МЕСТАХ, НЕДОСТУПНЫХ ДЛЯ ДЕТЕЙ.**

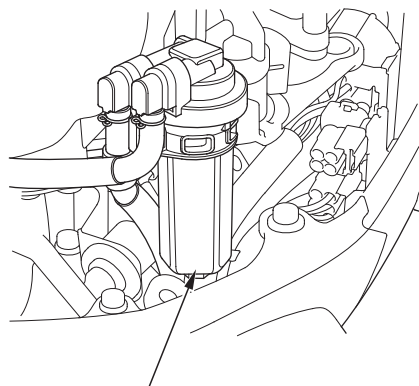
- Всегда работайте только в хорошо проветриваемых помещениях.
- Проверьте, чтобы бензин, слитый из подвесного мотора, хранился в закрытой безопасной емкости.
- Будьте осторожны, чтобы не пролить бензин при замене топливного фильтра. Пролитое топливо или его пары могут воспламениться. В случае проливания вытрите потеки топлива, прежде чем запускать двигатель.

### < Проверка >



ШТУЦЕР ТОПЛИВОПРОВОДА

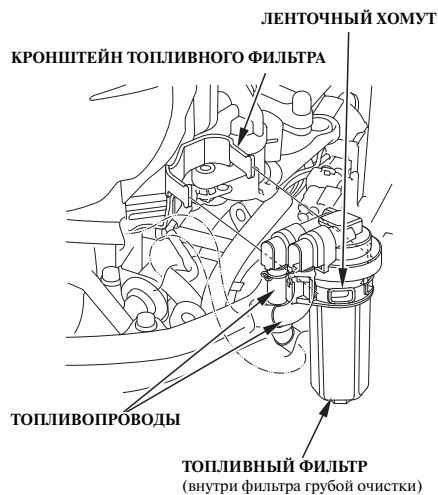
1. Отсоедините штуцер топливпровода от топливного бака (см. стр. 104).
2. Снимите кожух двигателя (см. стр. 53).



**ТОПЛИВНЫЙ ФИЛЬТР**  
(внутри фильтра грубой очистки)

3. Через полупрозрачную чашку фильтра убедитесь, что в топливном фильтре нет воды и грязи.  
При необходимости очистите или замените топливный фильтр.

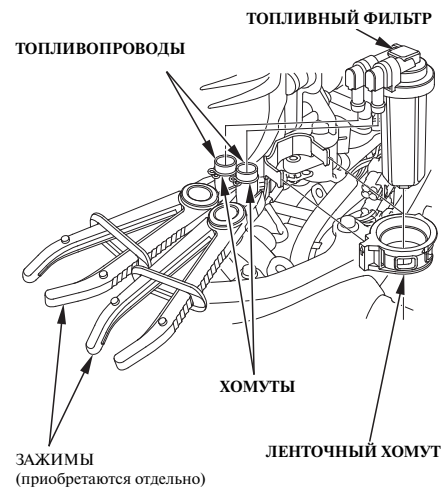
### < Замена >



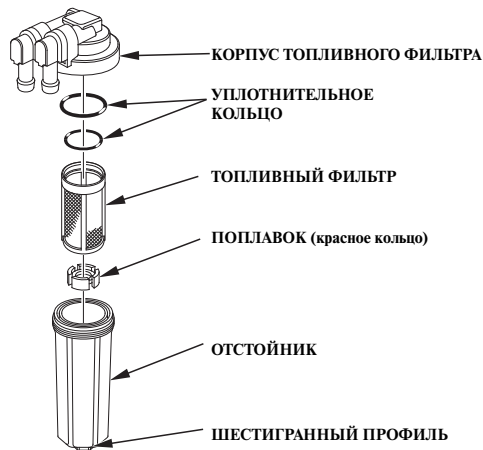
1. Снимите ленточный хомут с кронштейна топливного фильтра, затем снимите ленточный хомут с самого топливного фильтра.

#### **ПРИМЕЧАНИЕ:**

Перед тем как снимать топливный фильтр, установите на оба топливопровода зажимы, для того избежать проливания бензина.



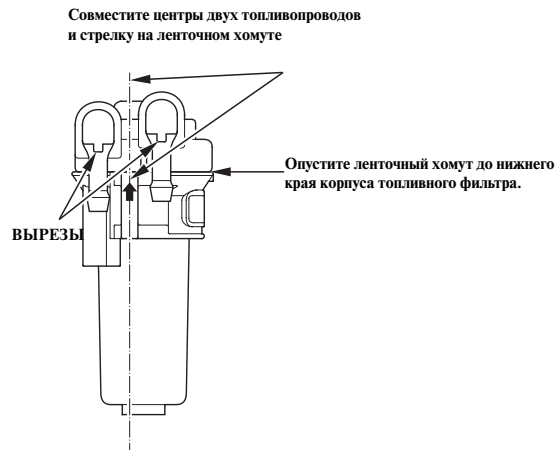
2. Отсоедините топливопроводы от топливного фильтра.



3. Поверните шестигранный корпус против часовой стрелки и отсоедините отстойник от фильтра.
4. Тщательно очистите отстойник и сетку: Если сетка сильно загрязнена, замените ее новой.

5. Установите на место сетку, уплотнительное кольцо и поплавок. Соберите сборку фильтра и отстойника в обратной последовательности.

**МОМЕНТ ЗАТЯЖКИ:**  
 3,0 Н·м (0,3 кгс, 2,2 фунт·фут)



6. Установите ленточный хомут на топливный фильтр как показано выше.
7. Установите на место топливный фильтр и ленточный хомут.
8. Совместите белые метки топливопроводов с вырезами на корпусе топливного фильтра. Подсоедините топливопроводы к топливному фильтру и затяните их хомутами. Снимите зажимы с топливопроводов.

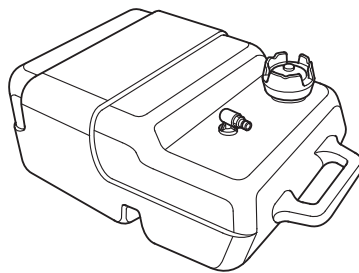
9. Подсоедините топливопровод к топливному баку и подвесному мотору. Откройте вентиляционный клапан и подкачайте топливо ручным насосом, чтобы подать бензин в топливопровод (стр. 63). Проверьте отсутствие утечек бензина. При необходимости устраните все утечки топлива.

**ПРИМЕЧАНИЕ:**

Если снижение развиваемой двигателем мощности или затрудненный запуск были вызваны загрязнением или наличием воды в топливном фильтре, то необходимо проверить состояние топливного бака.

При необходимости промойте топливный бак и топливный фильтр. Возможно понадобится слить топливо из бака и заполнить его свежим топливом.

**Топливный бак и топливный фильтр топливного бака (при наличии в комплекте поставки)**



**Периодичность промывки топливного бака:**  
Ежегодно или через каждые 200 моточасов.

**<Промывка топливного бака>**

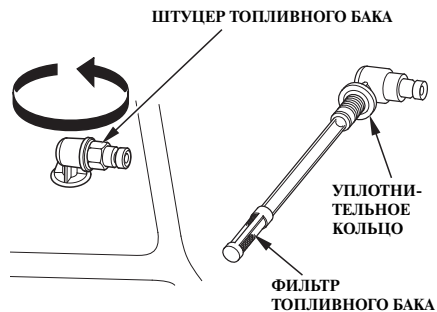
**⚠ ПРЕДУПРЕЖДЕНИЕ**

Бензин является чрезвычайно легковоспламеняющимся веществом. Пары бензина взрывоопасны. При взрыве паров бензина возможны серьезные травмы или гибель людей. Запрещается курить, пользоваться открытым пламенем или вносить искрящие предметы в рабочую зону. **ХРАНИТЕ В МЕСТАХ, НЕДОСТУПНЫХ ДЛЯ ДЕТЕЙ.**

- **Всегда работайте только в хорошо проветриваемых помещениях.**
- **Проверьте, чтобы бензин, слитый из подвесного мотора, хранился в закрытой безопасной емкости.**
- **Будьте осторожны, чтобы не пролить бензин при промывке топливного бака и фильтра. Пролитое топливо или его пары могут воспламениться. В случае проливания вытрите потеки топлива, прежде чем запустить двигатель.**

1. Подсоедините топливопровод к топливному баку.
2. Слейте содержимое из бака и залейте в него небольшое количество бензина. Тщательно промойте бак встряхиванием. Слейте грязный бензин из бака в подходящую емкость для последующей утилизации.

### < Промывка фильтра топливного бака >



1. Поверните штуцер топливного бака против часовой стрелки и выньте фильтр топливного бака.
2. Промойте фильтр негорючим растворителем. Проверьте состояние топливного фильтра бака и уплотнительного кольца. При необходимости замените поврежденные компоненты.
3. После промывки установите и надежно зафиксируйте фильтр и штуцер топливного бака.

### КОНТРОЛЬ УРОВНЯ ВРЕДНЫХ ВЫБРОСОВ С ОТРАБОТАВШИМИ ГАЗАМИ

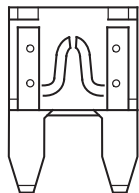
При сгорании топлива образуются оксид углерода и углеводороды. Контроль за уровнем выбросов углеводородов очень важен, поскольку при определенных условиях они вступают в фотохимические реакции и под действием солнечного света могут образовывать смог. Оксид углерода не вступает в аналогичные реакции, но является токсичным веществом.

Признаки неисправностей, которые могут привести к увеличению вредных выбросов

Если вы обнаружили любой из перечисленных ниже признаков неисправностей, обратитесь к официальному дилеру Honda для проверки и ремонта подвесного мотора.

1. Затрудненный запуск или самопроизвольная остановка двигателя после запуска
2. Неустойчивая работа на холостом ходу.
3. Пропуски зажигания или обратные вспышки при ускорении
4. Снижение мощности и ухудшение топливной экономичности

## Предохранитель

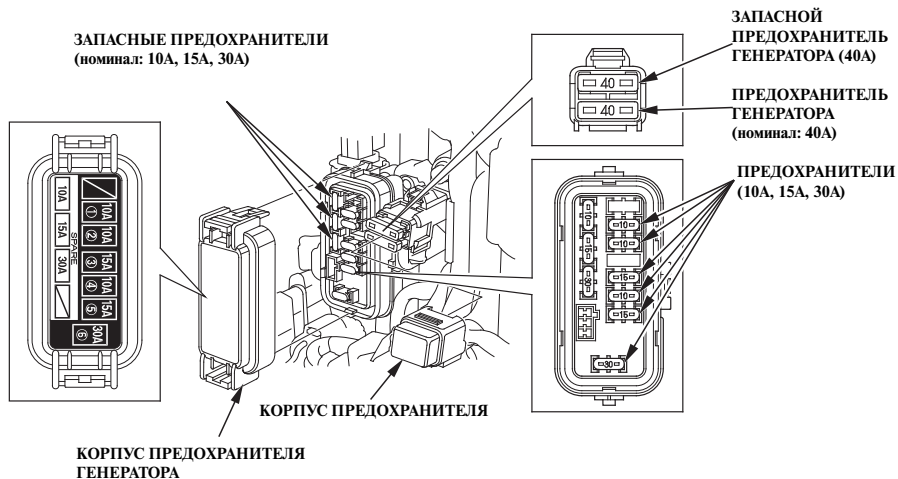


ПЕРЕГОРЕВШИЙ ПРЕДОХРАНИТЕЛЬ

Если предохранитель перегорел, то во время работы двигателя аккумуляторная батарея не будет заряжаться генератором. Перед заменой перегоревшего предохранителя проверьте величину тока, потребляемого дополнительным электрическим оборудованием, и исправность этого оборудования и электропроводки.

### ⚠ ПРЕДУПРЕЖДЕНИЕ

- **Запрещается использовать предохранители, отличающиеся по номинальному току от штатных. В противном случае возможно возникновение пожара или серьезные повреждения системы электрооборудования.**
- **Перед тем как заменять предохранитель, снимите клемму черного провода с отрицательного полюсного вывода (-) аккумуляторной батареи. В противном случае может возникнуть короткое замыкание.**



Предохранитель №	Номинал	Защищаемый компонент
	40 А	Генератор (регулятор/выпрямитель напряжения – цепь зарядки акк. Батареи)
①	10 А	Топливный насос высокого давления
②	10 А	Реле системы гидроподъема, главное реле, зуммер, индикаторы, втягивающее реле стартера, приборы
③	15 А	Блок ECU управления двигателем, топливные форсунки, датчики №1 и №2 положения коленчатого вала
④	10 А	Разъем NMEA, датчик кислорода, электропроводка индикаторов
⑤	15 А	Блок ECU управления двигателем, катушки зажигания
⑥	30 А	Цепи предохранителей №1, 3, 4, 5

#### ПРИМЕЧАНИЕ

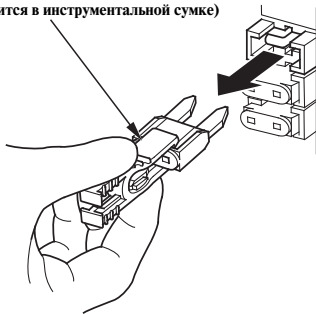
Если перегорел предохранитель, определите причину неисправности и затем установите на место перегоревшего запасной предохранитель аналогичного номинала. Если причина неисправности не устранена, новый предохранитель может опять перегореть.

#### Главный предохранитель:

##### < Замена >

1. Остановите мотор.
2. Снимите кожух двигателя.

ПИНЦЕТ ДЛЯ ПРЕДОХРАНИТЕЛЕЙ  
(хранится в инструментальной сумке)



3. Снимите крышку корпуса предохранителей и выньте перегоревший предохранитель при помощи специального пинцета, хранящегося в инструментальной сумке.
4. Вставьте новый предохранитель в гнездо.

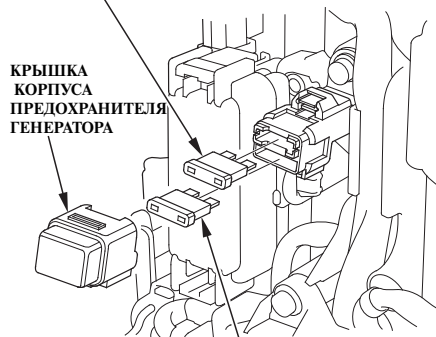
#### РЕКОМЕНДУЕМЫЙ НОМИНАЛ ПРЕДОХРАНИТЕЛЯ:

10 А, 15 А, 30 А

5. Установите на место крышку корпуса предохранителя.
6. Подсоедините аккумуляторную батарею.

#### Предохранитель генератора

ЗАПАСНОЙ ПРЕДОХРАНИТЕЛЬ  
ГЕНЕРАТОРА (40 а)



ПРЕДОХРАНИТЕЛЬ ГЕНЕРАТОРА  
(номинал: 40А)

#### ПРИМЕЧАНИЕ

Отключите провод от аккумуляторной батареи перед проверкой или заменой предохранителя генератора.

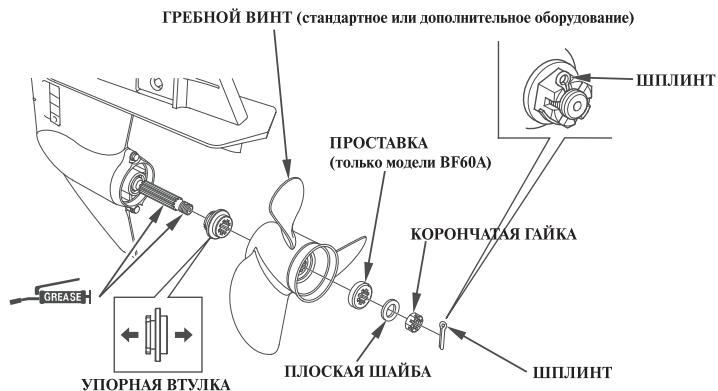
##### < Замена >

1. Остановите мотор.
2. Снимите кожух двигателя.
3. Снимите крышку корпуса предохранителей.
4. Выньте старый предохранитель.
5. Установите новый предохранитель номиналом 40 А.
6. Проверьте надежность фиксации крышки корпуса предохранителей.

РЕКОМЕНДУЕМЫЙ НОМИНАЛ  
ПРЕДОХРАНИТЕЛЯ:

40 А

## Гребной винт



Если гребной винт получил повреждения от удара о каменистое дно или другое препятствие, замените гребной винт, следуя приведенным ниже инструкциям.

### **⚠ ПРЕДУПРЕЖДЕНИЕ**

- **Перед заменой во избежание случайного запуска двигателя, снимите скобу с аварийного выключателя двигателя.**
- **Лопастей гребного винта являются тонкими криволинейными пластинами с острыми краями. Для защиты рук от травм надевайте перчатки из плотного и прочного материала.**

### < Демонтаж >

1. Выньте шплинт, затем отверните корончатую гайку, снимите плоскую шайбу, проставку (только модель VF60A), гребной винт и упорную втулку.
2. Проверьте гребной вал на отсутствие намотавшихся лесок или водорослей.

### < Установка >

1. Смажьте морской противокоррозионной смазкой гребной вал.
2. Установите упорную втулку так, чтобы ее торец с проточкой был обращен к картеру редуктора.
3. Установите гребной винт.
4. Установите проставку (только для моделей VF60A) и плоскую шайбу как показано на рисунке.
5. Заверните корончатую гайку руками или ключом таким образом, чтобы отсутствовал люфт гребного винта.
6. Затяните корончатую гайку динамометрическим ключом.

### КОРОНЧАТАЯ ГАЙКА МОМЕНТ ЗАТЯЖКИ:

1 Н·м (0,1 кгс, 0,74 фунт·фут)

7. После этого затяните корончатую гайку днамометрическим ключом таким образом, чтобы ее паз совпал с отверстием шплинта. Не затягивайте гайку далее первого совпадения паза корончатой гайки с отверстием шплинта.

**ПРИМЕЧАНИЕ**

**ОГРАНИЧЕНИЕ ПО МОМЕНТУ  
ЗАТЯЖКИ:**

**Модели VF60A:**

34 Н·м (3,5 кгс, 25 фунт·фут)

**Модели VFR60A:**

44 Н·м (4,5 кгс, 33 фунт·фут)

**Запрещается превышать ОГРАНИЧЕНИЕ ПО МОМЕНТУ ЗАТЯЖКИ корончатой гайки во избежание повреждения гребного винта и вала.**

8. Помните, что при выполнении данной операции необходимо устанавливать новый шплинт.
- Используйте оригинальный шплинт из нержавеющей стали Honda или аналогичный; подогните усики шплинта как показано на предыдущей странице.

Помните, что предназначенные для выполнения данной операции ключи не входят в комплект инструмента, прилагаемый к подвесному мотору. Для получения информации по инструментам обратитесь к официальному дилеру Honda.

## Затопление двигателя

Для того чтобы максимально снизить опасность коррозии деталей, необходимо обслужить подвесной мотор сразу же после того, как он будет поднят из-под воды.

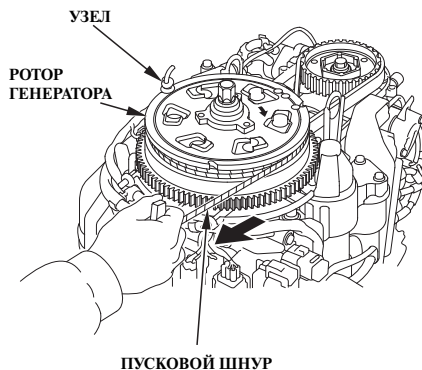
Если поблизости есть официальный дилер компании Honda, занимающийся продажей и обслуживанием подвесных моторов, немедленно доставьте подвесной мотор в технический центр этого дилера. Если официальный дилер недоступен, выполните следующие операции:

1. Снимите капот и промойте двигатель пресной водой, для того чтобы смыть соленую воду и удалить песок, грязь и т.д.

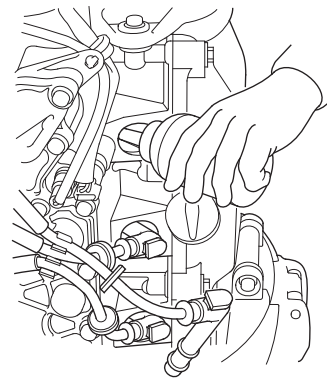
### ПРИМЕЧАНИЕ

Если подвесной мотор работал под водой, то возможны механические повреждения деталей двигателя, например, изгиб шатунов. При затрудненном вращении коленчатого вала двигателя не пытайтесь продолжать эксплуатацию подвесного мотора. В этом случае необходимо отремонтировать двигатель.

2. Слейте воду из отстойника согласно описанной на странице 133 процедуре.



3. Замените моторное масло (см. стр. 113).
4. Выверните свечи зажигания. Снимите кожух генератора и установите на него пусковой шнур, следуя инструкциям по запуску двигателя вручную (стр. 71-75). Удалите воду из цилиндра двигателя, провернув вал с помощью пускового шнура. Повторите эту операцию несколько раз.



5. Влейте чайную ложку моторного масла в двигатель в каждое свечное отверстие, затем проверните несколько раз маховик с помощью пускового шнура, для того чтобы смазать стенки цилиндра. Установите свечи зажигания.
6. Установите кожух двигателя и надежно затяните его фиксаторы (см. стр. 53).

- 
7. Попробуйте запустить двигатель.
- Если двигатель не запускается, выверните свечи зажигания, очистите и просушите электроды свечей, затем снова заверните свечи зажигания и попробуйте запустить двигатель еще раз.
  - Если вода попала в картер двигателя или в слитом моторном масле содержалась вода, то необходимо еще раз заменить масло в двигателе, после того как он проработает полчаса.
  - Если двигатель успешно запустился и отсутствуют явные признаки механических повреждений, дайте двигателю поработать не менее получаса (убедитесь, что антикавитационная плита погружена под воду на глубину не менее 100 мм).
8. Как можно быстрее доставьте подвесной мотор к официальному дилеру компании Honda для проверки и обслуживания.

## 13. ХРАНЕНИЕ

Для обеспечения длительного срока службы подвесного мотора рекомендуем вам обратиться к официальному дилеру компании Honda для подготовки подвесного мотора к хранению. Однако, описываемые ниже операции могут быть также выполнены владельцем самостоятельно, поскольку требуют минимального набора инструментов.

### Топливо

#### ПРИМЕЧАНИЕ:

Бензин очень быстро теряет свои свойства под воздействием таких факторов, как солнечная радиация, высокая температура и время. В худшем случае бензин может утратить свои свойства в течение 30 дней. Использование недоброкачественного бензина может привести к повреждению двигателя (засорение топливной системы, закивание клапанов). Устранение подобных повреждений, возникших в результате использования недоброкачественного бензина, не покрывается гарантией изготовителя.

Во избежание подобных ситуаций, строго следуйте приведенным ниже рекомендациям:

- Используйте только бензин, соответствующий указанным требованиям (см. стр. 55).
- Используйте чистый и свежий бензин.

- Для замедления процесса старения бензина, храните его в специальных одобренных емкостях.
- Если вы не собираетесь пользоваться мотором в течение длительного времени (более 30 дней), слейте бензин из топливного бака и уловителя топливных паров.

#### **▲ ПРЕДУПРЕЖДЕНИЕ**

**Бензин является чрезвычайно легко воспламеняющимся веществом. Пары бензина взрывоопасны. При взрыве паров бензина возможны серьезные травмы или гибель людей. Запрещается курить, пользоваться открытым пламенем или вносить искрящие предметы в рабочую зону. ХРАНИТЕ В МЕСТАХ, НЕДОСТУПНЫХ ДЛЯ ДЕТЕЙ.**

- **Будьте осторожны, чтобы не пролить бензин. Пролитое топливо или его пары могут воспламениться. Прежде чем оставлять двигатель на хранение или транспортировать его, вытрите все пролитое топливо.**
  - **Запрещается курить или приближать открытое пламя или искрящие предметы к месту слива или хранения топлива.**
1. Проверьте топливный фильтр магистрали низкого давления. При наличии воды или загрязнений очистите отстойник или замените топливный фильтр. (см. стр. 121)

2. Слейте остаток бензина из уловителя топливных паров. (см. стр. 133)
3. Убедитесь в том, что в слитом бензине отсутствуют вода или загрязнения.
4. Если в бензине отсутствуют посторонние вещества, затяните сливную пробку.
5. При наличии в бензине посторонних веществ выполните следующее:
  - 5-a. Затяните пробку сливного отверстия.
  - 5-b. Установите мотор в вертикальное положение и подсоедините его к топливному баку с чистым бензином.
  - 5-c. Запустите двигатель, подавая свежий бензин к уловителю паров топлива через топливоподкачивающий клапан.

#### ПРИМЕЧАНИЕ

При работающем двигателе гребной винт должен быть погружен в воду. В противном случае водяной насос системы охлаждения выйдет из строя и двигатель перегреется.

### **⚠ ПРЕДОСТЕРЕЖЕНИЕ**

**Убедившись в том, что сливная пробка закручена, откройте топливopодкачивающий клапан. Если сливная пробка вывернута, бензин будет вытекать.**

- 5-d. После запуска дайте двигателю поработать на холостом ходу 3 минуты.
- 5-e. Слейте остаток бензина из уловителя топливных паров.
- 5-f. Убедитесь в том, что в слитом бензине отсутствуют вода или загрязнения.
- 5-g. При наличии в бензине посторонних веществ, повторите операции с шага 5-a до тех пор, пока в бензине не будет посторонних веществ.

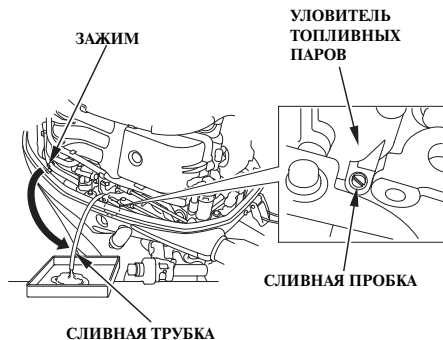
Осушение уловителя топливных паров

### **⚠ ПРЕДУПРЕЖДЕНИЕ**

**Бензин является чрезвычайно легко-воспламеняющимся веществом. Пары бензина взрывоопасны. При взрыве паров бензина возможны серьезные травмы или гибель людей. Запрещается курить, пользоваться открытым пламенем или вносить искрящие предметы в рабочую зону. ХРАНИТЕ В МЕСТАХ, НЕДОСТУПНЫХ ДЛЯ ДЕТЕЙ.**

- **Будьте осторожны, чтобы не пролить бензин. Пролитое топливо или его пары могут воспламениться. Прежде чем оставлять двигатель на хранение или транспортировать его, вытрите все пролитое топливо.**
- **Запрещается курить или приближать открытое пламя или искрящие предметы к месту слива или хранения топлива.**

## ХРАНЕНИЕ



1. Отсоедините топливопровод (см. стр. 104).
2. Снимите кожух двигателя.
3. Снимите сливную трубку с фиксатора питающего топливопровода и выньте конец трубки из-под нижней крышки двигателя.
4. Ослабьте сливную пробку уловителя паров топлива.
5. Поднимите подвесной мотор.

6. Когда топливо начнет вытекать из сливного отверстия, опустите подвесной мотор и удерживайте его в этом состоянии, пока не сольется все топливо. Для сбора топлива используйте подходящую емкость.
7. После слива затяните сливную пробку и установите дренажную трубку на фиксатор.

### ПРИМЕЧАНИЕ:

Перед постановкой подвесного мотора на длительное хранение рекомендуется полностью выработать топливо из карбюратора. Для этого на работающем двигателе (при частоте вращения коленчатого вала от 2000 до 3000 об/мин) отсоедините топливопровод от штуцера и подождите, пока двигатель заглохнет.

### Моторное масло

1. Замените моторное масло (см. стр. 113 - 114).
2. Выверните зажигания (см. стр. 114) и снимите скобу из аварийного выключателя двигателя.
3. Налейте в каждый цилиндр по чайной ложке (5 – 10 см<sup>3</sup>) чистого моторного масла.
4. Для распределения масла проверните вал двигателя несколько раз.
5. Установите свечи зажигания (см. стр. 116).

## Хранение аккумуляторной батареи

### ПРИМЕЧАНИЕ

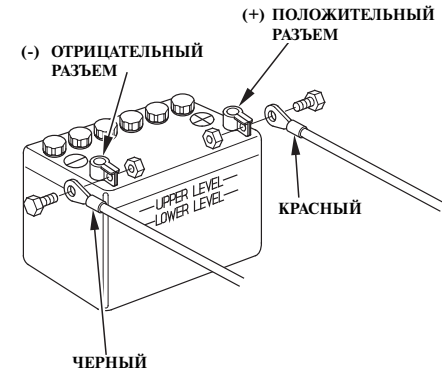
Правила обращения с различными аккумуляторными батареями могут отличаться, поэтому приведенные ниже инструкции могут не соответствовать батарее, установленной на вашей лодке. Обратитесь к инструкции по эксплуатации, которая приложена к аккумуляторной батарее изготовителем.

### ⚠ ПРЕДУПРЕЖДЕНИЕ

Аккумуляторные батареи выделяют взрывоопасные газы: Взрыв аккумуляторной батареи может привести к серьезным травмам или потере зрения. Необходимо обеспечивать эффективную вентиляцию помещения, в котором производится заряд аккумуляторных батарей.

- **ОПАСНОСТЬ ХИМИЧЕСКОГО ОЖОГА:** В аккумуляторной батарее содержится электролит, который является раствором серной кислоты. Попадание серной кислоты в глаза или на кожный покров (даже через одежду) может привести к тяжелым химическим ожогам. Надевайте защитную маску для лица и одежду.

- **Не подносите близко к батарее открытое пламя и искрящие предметы, не курите поблизости. ПЕРВАЯ ПОМОЩЬ:** Если электролит попал в глаза, тщательно промывайте их теплой водой в течение не менее 15 минут и немедленно обратитесь за медицинской помощью.
- **ЯД:** Электролит является ядовитым веществом.  
**ПЕРВАЯ ПОМОЩЬ**
  - При попадании на наружный кожный покров: Тщательно промойте пораженное место водой.
  - При попадании в пищевод и желудочно-кишечный тракт: Выпейте большое количество воды или молока. Затем выпейте молоко магнезии или растительного масла и немедленно обратитесь за медицинской помощью.
- **ХРАНИТЕ В НЕДОСТУПНОМ ДЛЯ ДЕТЕЙ МЕСТЕ**

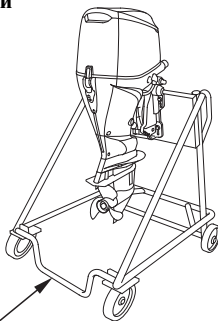


1. Снимите клемму с отрицательного полюсного вывода (-), затем - с положительного полюсного вывода (+).
2. Снимите аккумуляторную батарею, очистите штыри полюсных выводов и клеммы проводов с помощью проволочной щетки или наждачной бумаги.  
Протрите аккумуляторную батарею снаружи теплым раствором пищевой соды, следя за тем, чтобы вода или содовый раствор не попал в аккумуляторы батареи. Тщательно протрите аккумуляторную батарею.



3. Долейте в аккумуляторную батарею дистиллированной воды и доведите уровень электролита до верхней метки. Запрещается превышать максимальный уровень электролита, соответствующий верхней метке.
4. Храните аккумуляторную батарею в горизонтальном положении в сухом, прохладном и хорошо проветриваемом помещении. Аккумуляторная батарея не должна подвергаться воздействию прямых солнечных лучей.
5. Ежемесячно проверяйте плотность электролита. При необходимости зарядите аккумуляторную батарею. Это увеличит срок службы батареи.

### Положение подвесного мотора при хранении

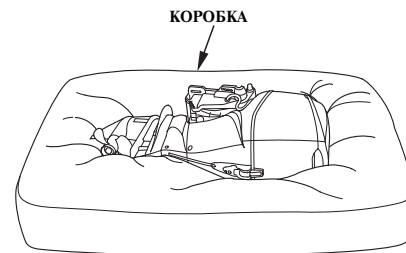


СТОЙКА ДЛЯ ПОДВЕСНОГО МОТОРА

Перевозите и храните подвесной мотор в вертикальном или горизонтальном положении, как показано на рисунках. Установите кронштейн подвесного мотора на вертикальную панель стойки и закрепите мотор с помощью болтов и гаек. Храните подвесной мотор в хорошо проветриваемом сухом помещении. Не подвержайте подвесной мотор прямому воздействию солнечных лучей.

### Перевозка или хранение подвесного мотора в вертикальном положении:

Закрепите подвесной мотор транцевым кронштейном на вертикальной стойке.



(уложен на левый борт как показано.)

### Перевозка или хранение подвесного мотора в горизонтальном положении:

Подложите под мотор мягкий материал во избежание его повреждения.

### **⚠ ПРЕДОСТЕРЕЖЕНИЕ**

При транспортировке или хранении подвесного мотора в любом другом положении возможны повреждения и течь масла.

Заботясь об охране окружающей среды утилизируйте вышедшую из строя аккумуляторную батарею, моторное масло и прочие отходы в соответствии с правилами утилизации опасных отходов. Соблюдайте местное законодательство или проконсультируйтесь с официальным дилером Honda по вопросам утилизации отходов.

## 15. НЕИСПРАВНОСТИ И СПОСОБЫ ИХ УСТРАНЕНИЯ

### ВКЛЮЧЕНИЕ ИНДИКАТОРОВ СИСТЕМЫ ПРЕДУПРЕЖДЕНИЯ О НЕИСПРАВНОСТИ

ПРИЗНАК НЕИСПРАВНОСТИ	ВОЗМОЖНАЯ ПРИЧИНА	СПОСОБ УСТРАНЕНИЯ НЕИСПРАВНОСТИ
Включение системы предупреждения о перегреве двигателя: <ul style="list-style-type: none"> <li>• Включение индикатора перегрева двигателя.</li> <li>• Включение зуммера перегрева двигателя.</li> <li>• Частота вращения коленчатого вала двигателя уменьшается, двигатель останавливается.</li> <li>• Частота вращения коленчатого вала двигателя не увеличивается, несмотря на открытие дроссельной заслонки.</li> <li>• Двигатель останавливается в течение 20 секунд после снижения частоты вращения коленчатого вала.</li> </ul>	Засорение водозаборников системы водяного охлаждения.	Очистить водозаборники системы водяного охлаждения.
	Используются свечи зажигания с неподходящей тепловой характеристикой.	Замените свечи зажигания (см. стр. 114).
	<ul style="list-style-type: none"> <li>• Неисправен насос системы охлаждения.</li> <li>• Термостат засорен.</li> <li>• Термостат неисправен.</li> <li>• Засорен канал системы охлаждения.</li> <li>• Попадание отработавших газов в рубашку системы охлаждения.</li> </ul>	Проконсультируйтесь со специалистами официального дилера компании Honda, который занимается продажей и обслуживанием подвесных моторов.
Включение системы предупреждения о падении давления масла: <ul style="list-style-type: none"> <li>• Выключение индикатора давления масла .</li> <li>• Подача звукового сигнала о падении давления масла.</li> <li>• Уменьшение частоты вращения коленчатого вала.</li> <li>• Частота вращения коленчатого вала двигателя не увеличивается, несмотря на открытие дроссельной заслонки.</li> </ul>	Низкий уровень моторного масла	Доведите уровень масла до нормы (см. стр. 54).
	Используется несоответствующее моторное масло.	Замените моторное масло (см. стр. 113).
Включение системы предупреждения о неисправности системы управления двигателем PGM-FI: <ul style="list-style-type: none"> <li>• Включение индикатора неисправности PGM-FI.</li> <li>• Подается прерывистый зуммер неисправности системы PGM-FI.</li> </ul>	Неисправна система предупреждения о неисправности системы PGM-FI.	Проконсультируйтесь со специалистами официального дилера компании Honda, который занимается продажей и обслуживанием подвесных моторов.
Включение системы предупреждения о неисправности генератора: <ul style="list-style-type: none"> <li>• Включение индикатора генератора.</li> <li>• Подача прерывистого звукового сигнала.</li> </ul>	Напряжение аккумуляторной батареи слишком высокое или низкое.	Проверьте состояние аккумуляторной батареи (см. стр. 116).
	Неисправность генератора.	Проконсультируйтесь со специалистами официального дилера компании Honda, который занимается продажей и обслуживанием подвесных моторов.

## 16. ТЕХНИЧЕСКИЕ ХАРАКТЕРИСТИКИ

МОДЕЛЬ	BF60A		
Код обозначения	BBFJ		
Тип	LHT	LRT	XRT
Габаритная длина	851 мм (33,5 дюйма)	777 мм (30,6 дюйма)	
Габаритная ширина	417 мм (16,4 дюйма)		
Габаритная высота	1397 мм (55,0 дюйма)		1524 мм (60,0 дюйма)
Высота транца судна (при угле наклона транца 12°)	521 мм (20,5 дюйма)		648 мм (25,5 дюйма)
Сухая масса	115 кг	110 кг	116 кг
Максимальная мощность	44,1 кВт (60 л.с.) при 5 550 об/мин		
Максимальные обороты	5000 – 6000 об/мин		
Тип двигателя	Рядный, 4-тактный, 3-цилиндровый с одним распределительным валом верхнего расположения		
Рабочий объём	998 см <sup>3</sup>		
Зазор между электродами свечи зажигания	0,8 – 0,9 мм		
Рулевое управление	Румпель	Дистанционное	
Стартер	Электрический		
Система зажигания	Батарейная, транзисторная бесконтактная		
Система смазки	Смазка под давлением, трохлоидный масляный насос		

Рекомендуемое моторное масло	Двигатель: API SG, SH, SJ, SAE 10W-30 Трансмиссионное масло: API GL-4. Вязкость SAE 90 (для редукторов подвесных моторов)
Заправочная емкость системы смазки	Двигатель: без замены масляного фильтра: 2,6 л с заменой масляного фильтра: 2,7 л Картер редуктора: 0,43 л
Номинальное напряжение, максимальный ток генератора	12 V, 17 A
Система охлаждения	Проточной водой, с термостатом
Система выпуска отработавших газов	Под воду
Свечи зажигания	LMAR6C-9 (NGK)
Топливный насос	Низкого давления: механического типа Высокого давления: электрический
Топливо	Автомобильный неэтилированный бензин (октановое число, не менее: 91 по исследовательскому методу, 86 по моторному методу)
Переключение передач	Передний ход – Нейтраль – Задний ход
Угол поворота подвесного мотора	±50° на борт
Угол наклона подвесного мотора	-4°...+16° (при угле наклона транца 12°)
Угол откидки подвесного мотора	60° (при угле наклона транца 12°)
Угол наклона транца судна	8°, 12°, 16°, 20°, 24°

\* Без провода аккумуляторной батареи, с гребным винтом

Мощностные характеристики подвесных моторов Honda указаны в соответствии с ISO8665 (мощность на гребном валу).

## ТЕХНИЧЕСКИЕ ХАРАКТЕРИСТИКИ

МОДЕЛЬ	BFP60A		
Код обозначения	BFFJ		
Тип	LHT	LRT	XRT
Габаритная длина	866 мм (34,1 дюйма)	792 мм (31,2 дюйма)	
Габаритная ширина	417 мм (16,4 дюйма)		
Габаритная высота	1453 мм (57,2 дюйма)	1580 мм (62,2 дюйма)	
Высота транца судна (при угле наклона транца 12°)	531 мм (20,9 дюйма)		658 мм (25,9 дюйма)
Сухая масса	123 кг	119 кг	125 кг
Максимальная мощность	44,1 кВт (60 л.с.) при 5 550 об/мин		
Максимальные обороты	5000 – 6000 об/мин		
Тип двигателя	Рядный, 4-тактный, 3-цилиндровый с одним распределительным валом верхнего расположения		
Рабочий объём	998 см <sup>3</sup>		
Зазор между электродами свечи зажигания	0,8 – 0,9 мм		
Рулевое управление	Румпель	Дистанционное	
Стартер	Электрический		
Система зажигания	Батарейная, транзисторная бесконтактная		
Система смазки	Смазка под давлением, трохлоидный масляный насос		
Рекомендуемое моторное масло	Двигатель: API SG, SH, SJ, SAE 10W-30 Трансмиссионное масло: API GL-4. Вязкость SAE 90 (для редукторов подвесных моторов)		

Заправочная емкость системы смазки	Двигатель: без замены масляного фильтра: 2,6 л с заменой масляного фильтра: 2,7 л Картер редуктора: 0,95 л
Номинальное напряжение, максимальный ток генератора	12 В, 22 А
Система охлаждения	Проточной водой, с термостатом
Система выпуска отработавших газов	Под воду
Свечи зажигания	LMAR6C-9 (NGK)
Топливный насос	Низкого давления: механического типа Высокого давления: электрический
Топливо	Автомобильный неэтилированный бензин (октановое число, не менее: 91 по исследовательскому методу, 86 по моторному методу)
Переключение передат	Передний ход – Нейтраль – Задний ход
Угол поворота подвесного мотора	±50° на борт
Угол наклона подвесного мотора	-4°...+16° (при угле наклона транца 12°)
Угол откидки подвесного мотора	60° (при угле наклона транца 12°)
Угол наклона транца судна	8°, 12°, 16°, 20°, 24°

\* Без провода аккумуляторной батареи, с гребным винтом

Мощностные характеристики подвесных моторов Honda указаны в соответствии с ISO8665 (мощность на гребном валу).

## ТЕХНИЧЕСКИЕ ХАРАКТЕРИСТИКИ

### Вибрация и шумность

МОДЕЛЬ	BF60A		BFP60A	
	Румпель	Дистанционная	Румпель	Дистанционная
СИСТЕМА УПРАВЛЕНИЯ				
Уровень звукового давления на уровне ушей оператора (в соответствии с нормами 2006/42/ЕС, ICOMIA 39-94)	84 дВ(А)	79 дВ(А)	84 дВ(А)	79 дВ(А)
Допуск на шумность работы	3 дБ	1 дБ	2 дБ	1 дБ
Уровень звукового давления (в соответствии с EN ISO3744)	92 дБ	-	91 дБ	-
Допуск на шумность работы	3 дБ	-	2 дБ	-
Уровень вибраций на руке оператора (2006/42/ЕС, ICOMIA 38-94)	Не превышает 2,5 м/с <sup>2</sup>	Не превышает 2,5 м/с <sup>2</sup>	Не превышает 2,5 м/с <sup>2</sup>	Не превышает 2,5 м/с <sup>2</sup>
Допуск	-	-	-	-

В соответствии с: Стандарт ICOMIA: в нем указаны условия работы и условия проведения измерений.

## **17. АДРЕСА ДИЛЕРОВ И СЕРВИСНЫХ ЦЕНТРОВ КОМПАНИИ HONDA**

---

Контактную информацию официальных дилеров ООО «Хонда Мотор РУС» в Российской Федерации и адреса сервисных центров можно получить на сайте [www.honda.co.ru](http://www.honda.co.ru)

## 18. АЛФАВИТНЫЙ УКАЗАТЕЛЬ

<b>А</b>				
Аварийная остановка двигателя .....	101			
Аварийный запуск .....	71			
Аккумуляторная батарея .....	60			
Аноды .....	99			
<b>В</b>				
Включение системы предупреждения о неисправности .....	138			
Выключатель системы аварийной остановки двигателя .....	25, 30			
Высота транца судна .....	45			
<b>З</b>				
Затопление двигателя .....	130			
<b>И</b>				
Идентификация пульта дистанционного управления .....	18			
<b>К</b>				
Кнопка фиксатора рычага в нейтральном положении .....	27			
Коммутационная схема .....	143			
<b>М</b>				
Моторное масло .....	54			
<b>О</b>				
Ограничитель максимальной частоты вращения .....	99			
Осушение уловителя топливных паров .....	133			
Ответственность водителя маломерного судна .....	7			
Откидка подвесного мотора .....	89			
<b>П</b>				
Проверка угла наклона мотора .....	48			
Проверки перед началом эксплуатации .....	53			
<b>Р</b>				
Расположение табличек .....	10			
Разъем NMEA .....	32			
Регламент технического обслуживания ...	111			
Регулировка угла наклона подвесного мотора .....	86			
Рукоятка акселератора .....	23			
Румпель .....	15			
Рычаг переключения передач .....	22			
<b>С</b>				
Свечи зажигания .....	114			
Система защиты двигателя .....	94			
Система сигнализации о неисправности генератора .....	94			
Система сигнализации о неисправности системы PGM-FI .....	94			
Система сигнализации о неисправности системы смазки .....	94			
			Система сигнализации о перегреве двигателя .....	94
			Смазка .....	119
			Сопrotивление повороту румпеля .....	59
			<b>Т</b>	
			Тахометр .....	43
			Технические характеристики .....	139
			Техническое обслуживание .....	109
			Топливный фильтр/водоотделитель .....	59
			Топливо .....	55
			Транспортировка судна с установленным мотором .....	107
			Транспортировка .....	104
			<b>У</b>	
			Установка подвесного мотора .....	47
			Управление лодкой .....	79
			<b>Ф</b>	
			Фиксатор мотора в поднятом положении ..	34
			Фрикционный демпфер румпеля .....	59
			<b>Ш</b>	
			Швартовка .....	90
			<b>Э</b>	
			Эксплуатация подвесного мотора на мелководье .....	100

## СОДЕРЖАНИЕ

РУ .....	W1
ДУ БОКОВОГО КРЕПЛЕНИЯ (Для аналоговых приборов) .....	W2
ДУ БОКОВОГО КРЕПЛЕНИЯ (Для цифровых приборов) .....	W3
ДУ БОКОВОГО / КОНСОЛЬНОГО КРЕПЛЕНИЯ ВРЕЗНОГО ТИПА (Для цифровых приборов) .....	W4

## АББРЕВИАТУРЫ

Символ	Наименование
ACG	ГЕНЕРАТОР
ACGFu	ПРЕДОХРАНИТЕЛЬ ГЕНЕРАТОРА
Bat	АККУМУЛЯТОРНАЯ БАТАРЕЯ
Bl (W-L)	ЧЕРНО-БЕЛЫЙ ПРОВОД
Bz	ЗУММЕР
CKPSe	ДАТЧИК ПОЛОЖЕНИЯ КОЛЕНЧАТОГО ВАЛА
CMPSe	ДАТЧИК ПОЛОЖЕНИЯ РАСПРЕДЕЛИТЕЛЬНОГО ВАЛА КОЛЕНЧАТОГО ВАЛА
CoPaAs	ПАНЕЛЬ УПРАВЛЕНИЯ В СБОРЕ
DgSpMe	ЦИФРОВОЙ СПИДОМЕТР
DgTme	ЦИФРОВОЙ ТАХОМЕТР
DLC	РАЗЪЕМ ШИНЫ ПЕРЕДАЧИ ДАННЫХ

ECTSe	ДАТЧИК ТЕМПЕРАТУРЫ ОХЛАЖДАЮЩЕЙ ЖИДКОСТИ
EBTSe	ДАТЧИК ЕВТ
EmSw	АВАРИЙНЫЙ ВЫКЛЮЧАТЕЛЬ ДВИГАТЕЛЯ
EOPSw	ДАТЧИК ДАВЛЕНИЯ МОТОРНОГО МАСЛА
FIn1	ТОПЛИВНАЯ ФОРСУНКА №1
FIn2	ТОПЛИВНАЯ ФОРСУНКА №2
FIn3	ТОПЛИВНАЯ ФОРСУНКА №3
FP	ТОПЛИВНЫЙ НАСОС
FReSe	ДАТЧИК ЗАПАСА ТОПЛИВА
Fu	ПЛАВКИЙ ПРЕДОХРАНИТЕЛЬ
FuBx	БЛОК ПЛАВКИХ ПРЕДОХРАНИТЕЛЕЙ
GND	ЗАЕМЛЯЮЩИЙ КОНТАКТ
HO2Se	ПОДОГРЕВАЕМЫЙ ЛЯМБДА- ЗОНД
HrMe	СЧЕТЧИК МОТОЧАСОВ
IACV	КЛАПАН ХОЛОСТОГО ХОДА
IATSe	ДАТЧИК ТЕМПЕРАТУРЫ ВОЗДУХА НА ВПУСКЕ
IgC 1	КАТУШКА ЗАЖИГАНИЯ №1
IgC 2	КАТУШКА ЗАЖИГАНИЯ №2
IgC 3	КАТУШКА ЗАЖИГАНИЯ №3
IgSw	ЗАМОК ЗАЖИГАНИЯ
IfC	РАЗЪЕМ NMEA

Ma	ГЛАВНЫЙ
MaRL	ГЛАВНОЕ РЕЛЕ
MAPSe	ДАТЧИК АБСОЛЮТНОГО ДАВЛЕНИЯ ВОЗДУХА НА ВПУСКЕ
MeHrnA	ПРОВОДКА ПРИБОРОВ А
MeHrnB	ПРОВОДКА ПРИБОРОВ В
NSw	ДАТЧИК НЕЙТРАЛЬНОЙ ПЕРЕДАЧИ
(OP)	(Дополнительное оборудование)
OP or	ДОПОЛНИТЕЛЬНОЕ ОБОРУДОВАНИЕ ИЛИ
STDEq	СТАНДАРТНОЕ ОБОРУДОВАНИЕ
PL	ИНДИКАТОРНАЯ ЛАМПА
PT/TMo	ЭЛЕКТРОДВИГАТЕЛЬ СИСТЕМЫ ГИДРОПОДЪЕМА И ОТКИДКИ МОТОРА
PT/TRL	РЕЛЕ СИСТЕМЫ ГИДРО- ПОДЪЕМА И ОТКИДКИ
PT/TSw	КНОПКА СИСТЕМЫ ГИДРОПОДЪЕМА/ОТКИДКИ МОТОРА
PTiSw	КНОПКА СИСТЕМЫ ГИДРООТКИДКИ МОТОРА
RCBx	ПУЛЬТ ДИСТАНЦИОННОГО УПРАВЛЕНИЯ
RuMe	УКАЗАТЕЛЬ УГЛА ОТКЛОНЕНИЯ КУРСА СУДНА

RuSe	ДАТЧИК УГЛА ОТКЛОНЕНИЯ КУРСА СУДНА
Reg/Rec	РЕГУЛЯТОР/ВЫПРЯМИТЕЛЬ НАПРЯЖЕНИЯ
SHLD	ЭКРАН
SpMe	СПИДОМЕТР
SP 1	СВЕЧА ЗАЖИГАНИЯ №1
SP 2	СВЕЧА ЗАЖИГАНИЯ №2
SP 3	СВЕЧА ЗАЖИГАНИЯ №3
St	Стартер
StMo	МОТОР СТАРТЕРА
THAs	РУМПЕЛЬ В СБОРЕ
TLMSw	ДАТЧИК ОГРАНИЧЕНИЯ УГЛА ОТКИДКИ МОТОРА
Tme	ТАХОМЕТР
ToLtSw	К ПЕРЕКЛЮЧАТЕЛЮ ОГНЕЙ
NoSpMe	К ПОДСВЕТКЕ СПИДОМЕТРА
TPSe	ДАТЧИК ПОЛОЖЕНИЯ ДРОССЕЛЬНОЙ ЗАСЛОНКИ
TrAsE	ДАТЧИК УГЛА НАКЛОНА МОТОРА
TRLCSw	КНОПКА РЕГУЛЯТОРА ОБОРОТОВ НА МАЛОМ ХОДУ
TrMe	УКАЗАТЕЛЬ УГЛА НАКЛОНА ПОДВЕСНОГО МОТОРА
VMe	ВОЛЬТМЕТР

### ЦВЕТОВЫЕ ОБОЗНАЧЕНИЯ ЭЛЕКТРОПРОВОДКИ И РАЗЪЕМОВ

Bl	ЧЕРНЫЙ
Br	КОРИЧНЕВЫЙ
Bu	СИНИЙ
G	ЗЕЛЕНЫЙ
Gr	СЕРЫЙ
Lb	ГОЛУБОЙ
Lg	СВЕТЛО-ЗЕЛЕНЫЙ
Na	ЕСТЕСТВЕННЫЙ
O	ОРАНЖЕВЫЙ
P	РОЗОВЫЙ
R	КРАСНЫЙ
V	ФИОЛЕТОВЫЙ
W	БЕЛЫЙ
Y	ЖЕЛТЫЙ

### КОННЕКТОРЫ ОРГАНОВ УПРАВЛЕНИЯ ЗАМОК ЗАЖИГАНИЯ

	E	IG	WAT	На- грузка	ST
ЦВЕТ	Bl	Bl/R	W/Bl	Bl/Y	Bl/W
OFF (ВЫКЛ)					
ON (ВКЛ)					
START (ПУСК)					

### ВЫКЛЮЧАТЕЛЬ ГИДРОПРИВОДА РЕГУЛИРОВКИ НАКЛОНА/ПОДЪЕМА ИЗ ВОДЫ

	Lg	W/Bl	Lb
UP (Вверх)			
Нормальное положение			
DOWN (Вниз)			

### АВАРИЙНЫЙ ВЫКЛЮЧАТЕЛЬ ДВИГАТЕЛЯ

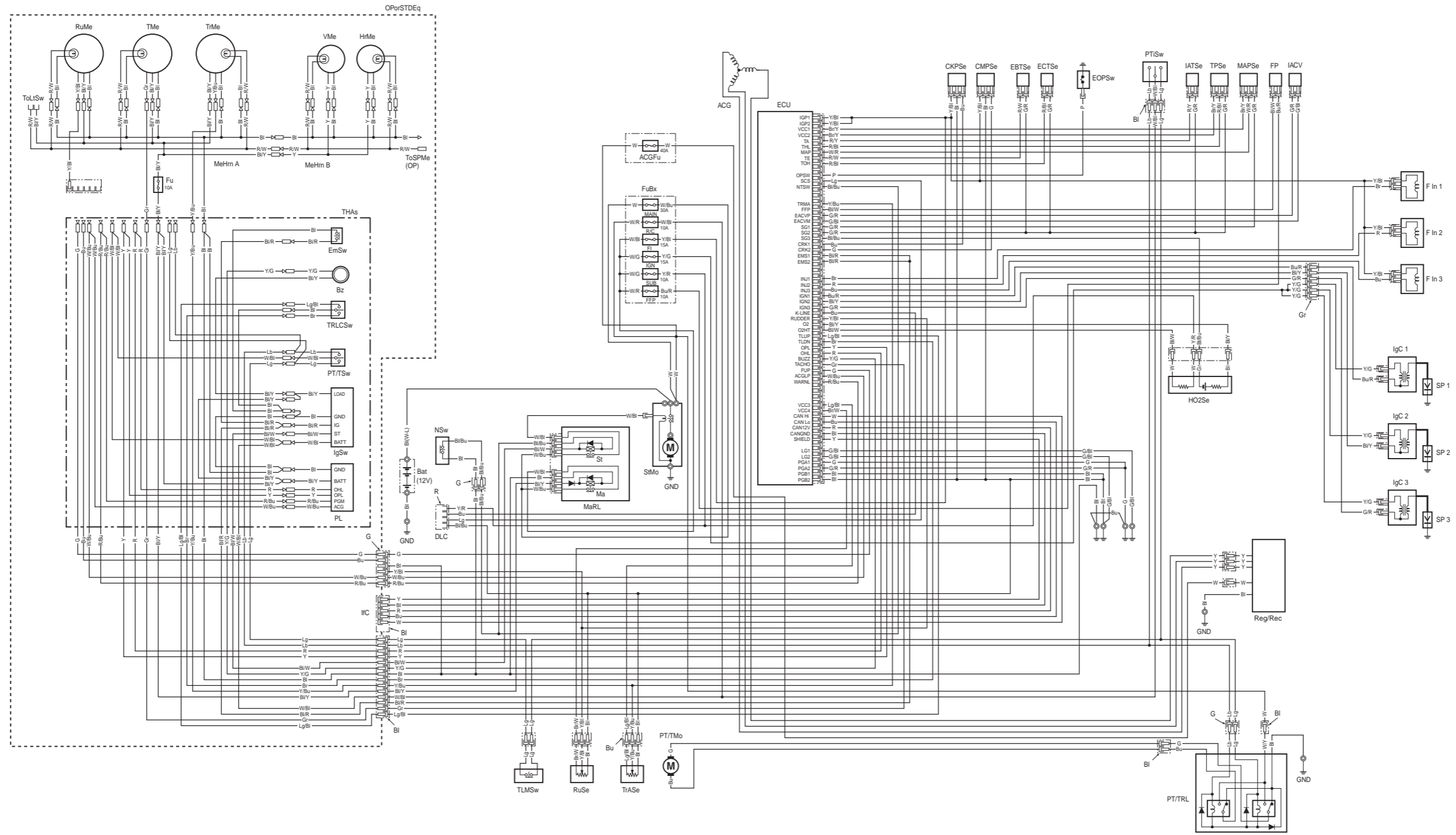
	Bl/R	Bl
НАЖИМНАЯ или СЪЕМНАЯ СКОБА КОМПЛЕКТ СКОБЫ ВЫКЛЮЧАТЕЛЯ		

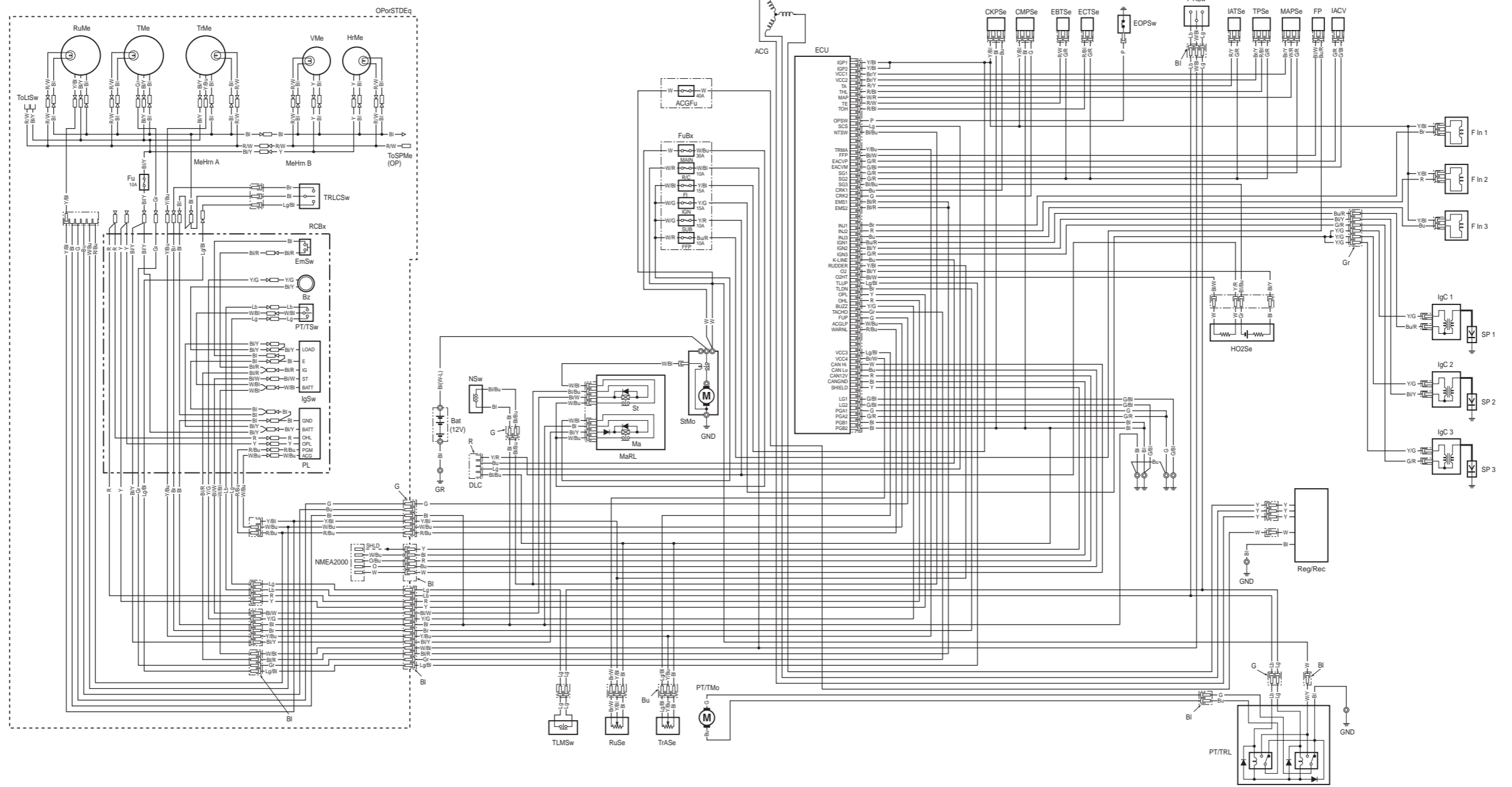
### ВЫКЛЮЧАТЕЛЬ НЕЙТРАЛИ

	Bl/Bu	Bl
НЕЙТРАЛЬНОЕ ПОЛОЖЕНИЕ		
ПЕРЕДАЧА ВКЛЮЧЕНА		

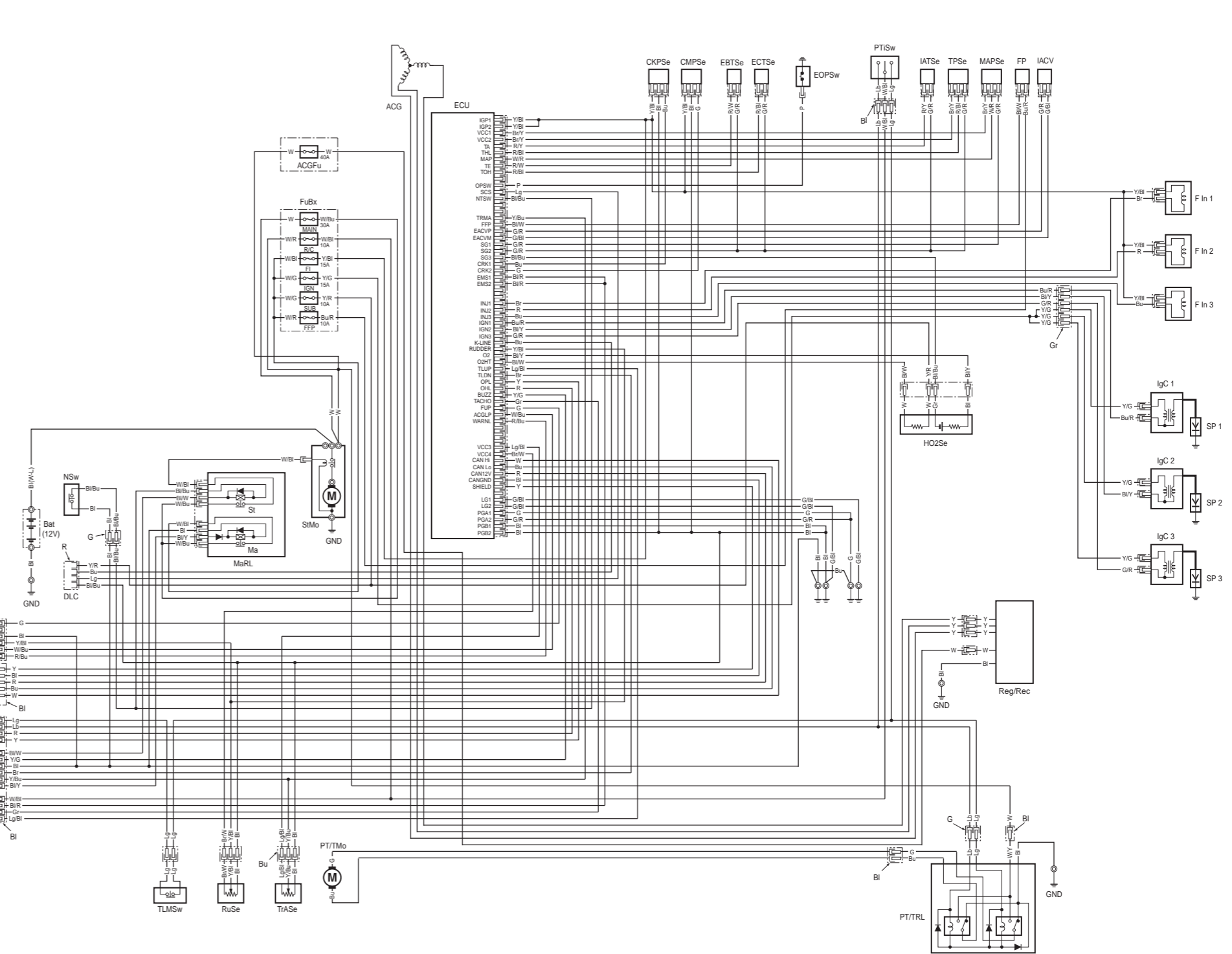
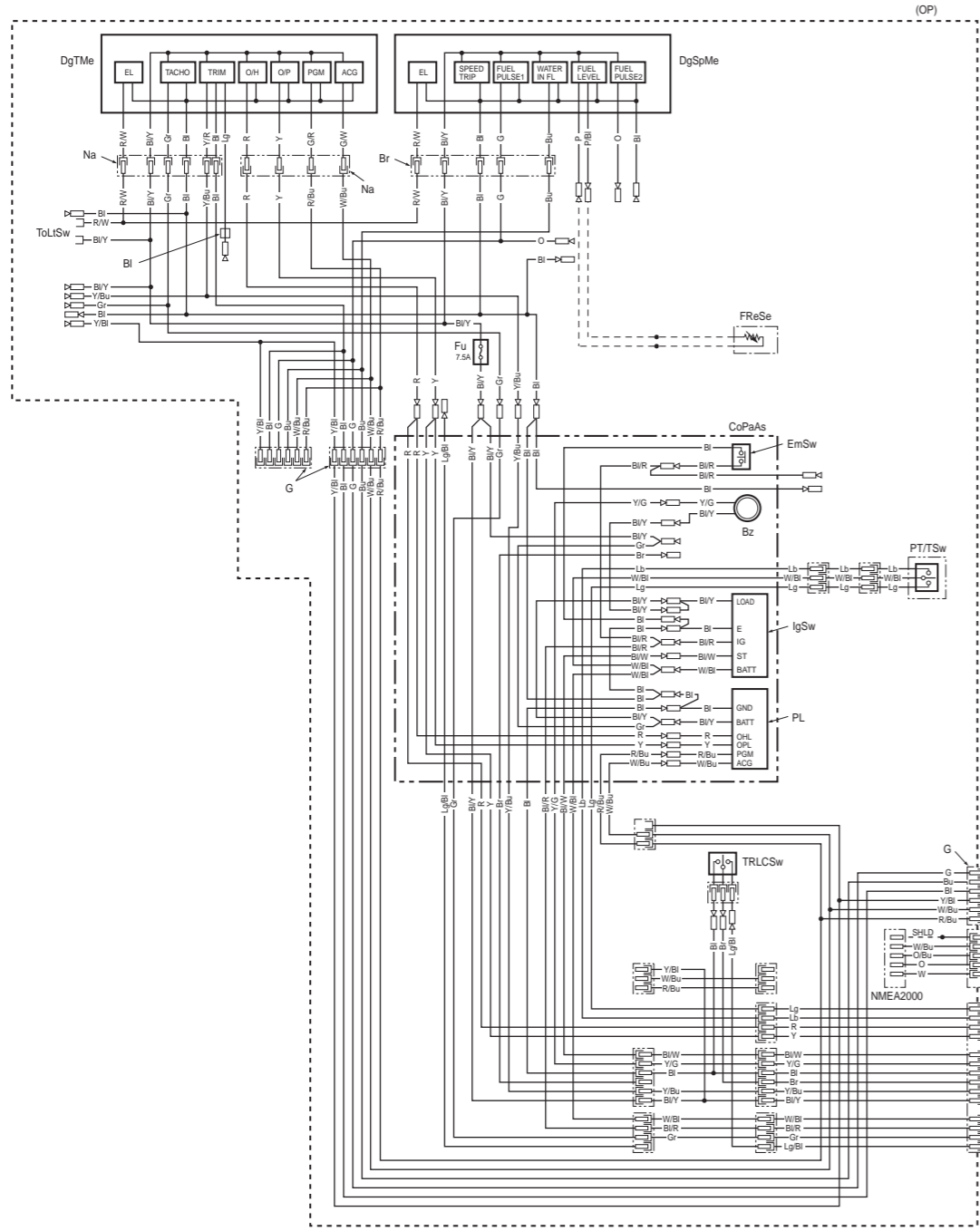
### ВЫКЛЮЧАТЕЛЬ ГИДРОПРИВОДА ПОДЪЕМА ИЗ ВОДЫ

	Lg	W/Bl	Lb
UP (Вверх)			
Нормальное положение			
DOWN (Вниз)			









**HONDA**  
The Power of Dreams

