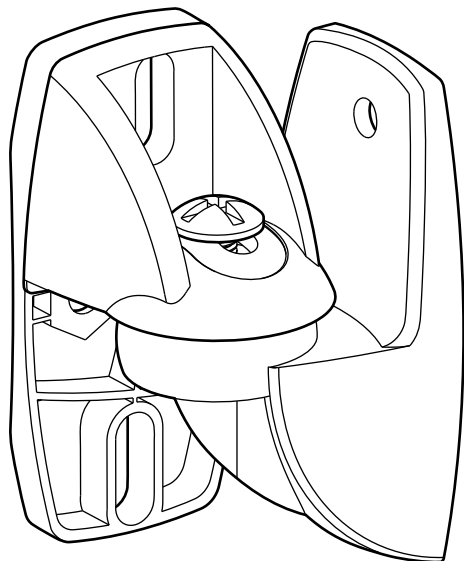


# HOLDER™



## LSS-6001

Кронштейн для акустики | Loudspeaker support

Производитель:  
ООО "Стартпром"  
426027, г. Ижевск, ул. Молодежная, д. 111  
Тел./факс: +7 (3412) 900-850 (многоканальный)  
e-mail: [Info@holder.su](mailto:Info@holder.su)  
[WWW.HOLDER.SU](http://WWW.HOLDER.SU)

**Уважаемый покупатель! Компания "Холдер" благодарит Вас за покупку. Надеемся, что наша продукция прослужит Вам долго и станет залогом комфорта и уюта Вашего дома.**

**Внимание!** Прежде, чем произвести установку кронштейна, ознакомьтесь с данной инструкцией. Нарушение инструкции может привести к падению опоры/полки или установленной на ней техники.

### 1. Рекомендации по установке

**1.1** Предлагаемые детали подходят для крепления в стены и потолки, сделанные только из следующих материалов: бетона, бетонного блока, массивного сплошного кирпича, деревянных балок.

**Внимание!** Не устанавливайте кронштейн на стенах сухой/безрастворной кладки и деревянных панелях.

В случаях сомнений в прочности поверхности посоветуйтесь с техником по установке или продавцом - консультантом.

**1.2** Устанавливайте кронштейн на достаточном расстоянии от потолка и пола.

**1.3** Предварительно просверлите в поверхности стены отверстие меньшего диаметра для более точной установки кронштейна. После сверления измерьте правильность глубины отверстия.

**1.4 Внимание!** Проверьте прочность крепления к стене. После установки кронштейна, нагрузите его весом не менее 5 кг.

Проверьте надежность установки элементов кронштейна к технике. Убедитесь, что они надежно зафиксированы.

### 2. Меры безопасности

**2.1** Выбирайте наиболее безопасное место для установки. Не устанавливайте кронштейн над проходами, а также предметами быта (стульями, кроватями и пр.)

**2.2** В целях безопасности во время установки кронштейна посторонние и дети не должны находиться вблизи производимой работы.

### 3. Уход и эксплуатация

**3.1** Через месяц после установки кронштейна убедитесь в том, что:

- крепежная опора надежно прикреплена к стене;
- болты и гайки не ослабли;

- техника хорошо прикреплена к элементам кронштейна.

**3.2** В дальнейшем повторяйте эту проверку каждые полгода.

### 4. Гарантия производителя 5 лет

**4.1** Компания "Холдер" гарантирует по своему усмотрению замену или бесплатную починку изделия в случае обнаружения дефекта в изделии или материале, из которого оно изготовлено.

**4.2** При заявке на возврат следует вернуть изделие с приложением оригинала документа, удостоверяющего покупку, продавцу или дистрибьютору компании "Холдер".

### 4.3 Гарантия не распространяется на следующие случаи:

- естественный износ;
- повреждения, вызванные трением;
- дефекты поверхности;
- дефекты, вызванные ослаблением винтов и гаек;
- повреждения, возникшие в ходе установки аппаратуры к кронштейну;
- повреждения, возникшие в ходе установки к стене;
- замена комплектующих, произведенных другой компанией;
- модификация или починка, сделанные не Компанией "Холдер";
- повреждения из-за несчастного случая;
- умышленное повреждение или повреждение, вызванное неправильным использованием.

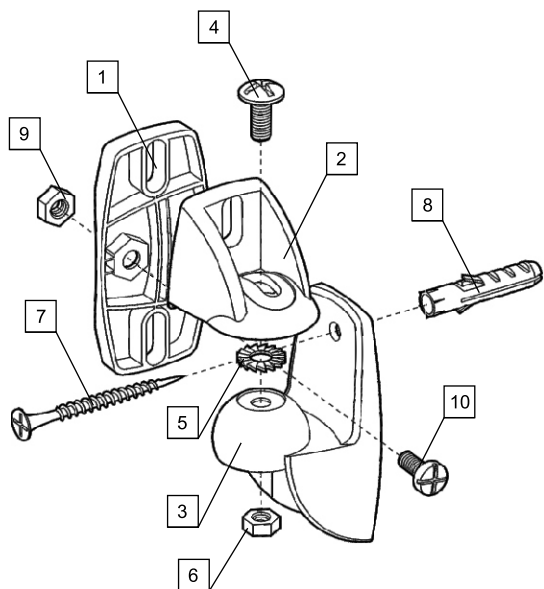
### Технические характеристики:

Допустимая нагрузка - 5кг.

Угол наклона по вертикали 15°

Угол поворота 180°

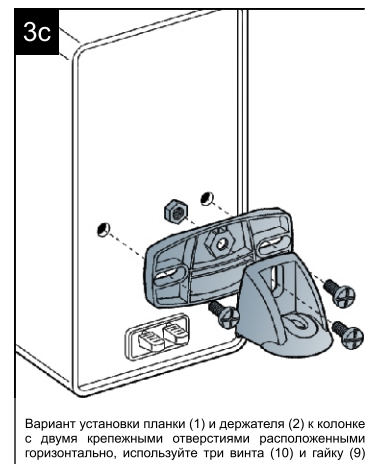
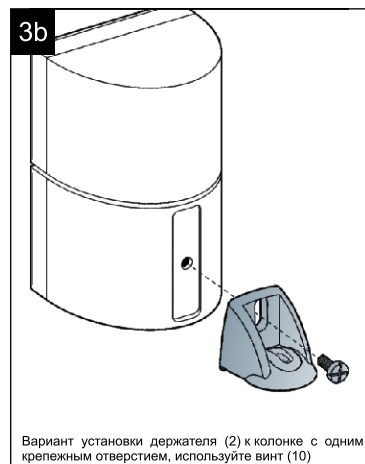
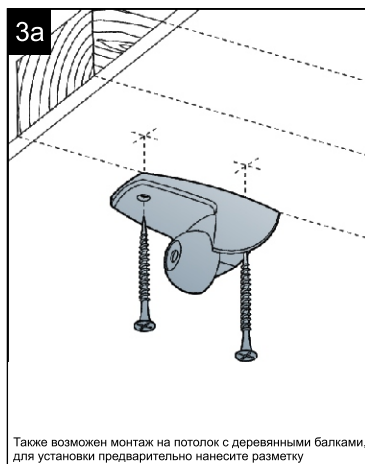
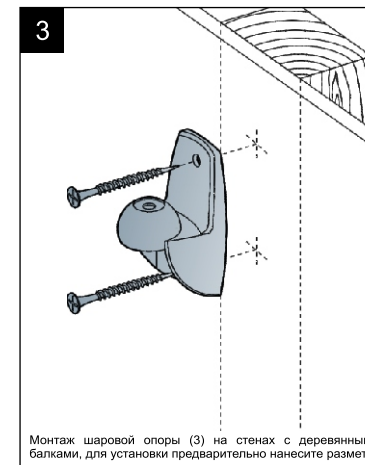
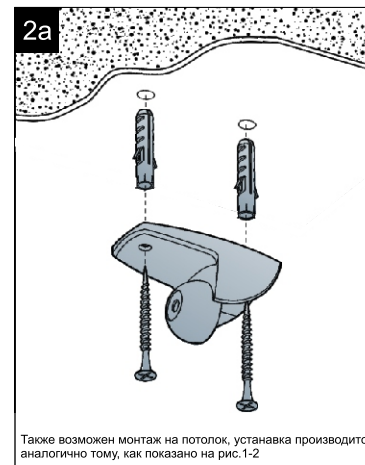
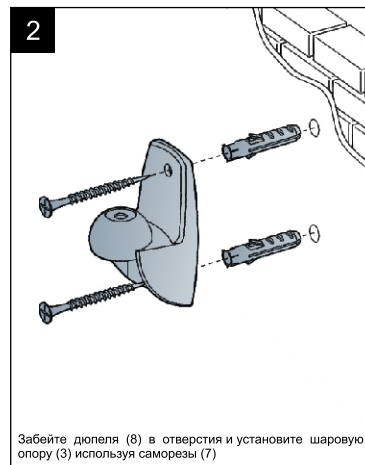
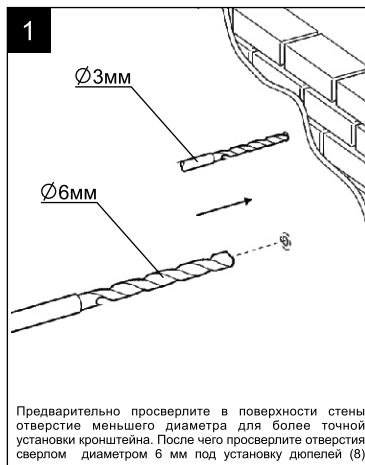
# HOLDER™



**Комплектация изделия:**

- |  |       |
|--|-------|
| 1. Планка                                | 2 шт. |
| 2. Держатель                             | 2 шт. |
| 3. Опора шаровая                         | 2 шт. |
| 4. Винт с круглой головкой M6x16         | 2 шт. |
| 5. Шайба стопорная                       | 2 шт. |
| 6. Гайка M6                              | 2 шт. |
| 7. Саморез 4x40                          | 4 шт. |
| 8. Дюбель 6x40                           | 4 шт. |
| 9. Гайка низкая M6                       | 2 шт. |
| 10. Винт с цилиндрической головкой M6x16 | 6 шт. |

\* изготовитель имеет право изменить комплектацию по своему усмотрению



**Внимание!**  
Точно соблюдайте правильность установки!  
Максимальный вес аудиоклонки 5 кг.  
Монтаж производить только на стенах или поверхностях из бетона, кирпича, массивной древесины, деревянных колонн и полового кирпича.  
Идущий в комплекте крепежный материал пригоден только для вышеуказанных материалов!

## LSS-6001

### Кронштейн для акустики

Loudspeaker support

Производитель:  
ООО "Стартпром"  
426027, г. Ижевск, ул. Молодежная, д. 111  
Тел./факс: +7 (3412) 900-850 (многоканальный)  
e-mail: Info@holder.su  
WWW.HOLDER.SU

