

Автомобильный видеорегистратор Highscreen Black Box A5

РУКОВОДСТВО ПОЛЬЗОВАТЕЛЯ

Версия 1.0



Содержимое данного документа может быть изменено в связи с доработками, как самого устройства, так и его программного обеспечения без предварительного уведомления.

Благодарим Вас за покупку видеорегистратора Highscreen Black Box A5!

Компактный размер устройства с высококачественной записью Full HD 1080p и возможностью фотосъемки высокого разрешения, а также продолжительная работа от полностью заряженного аккумулятора сделают его незаменимым спутником Ваших поездок.

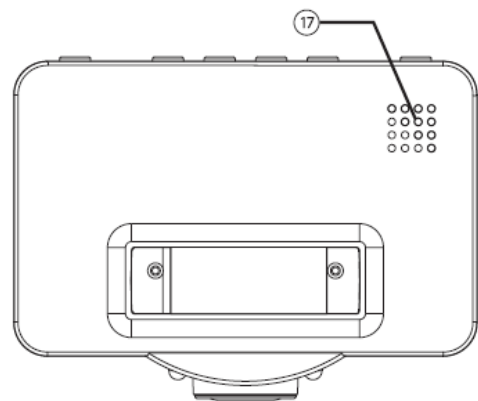
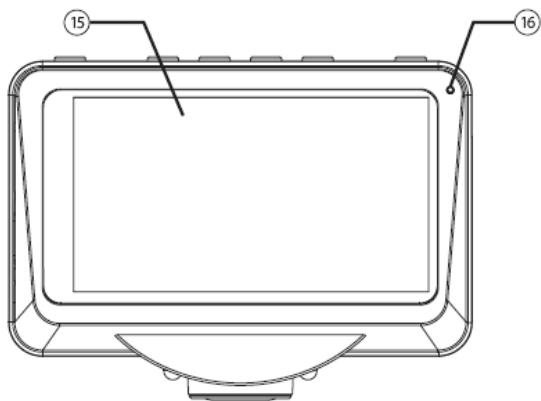
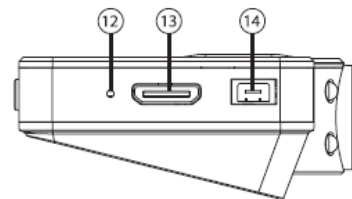
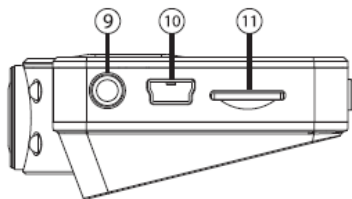
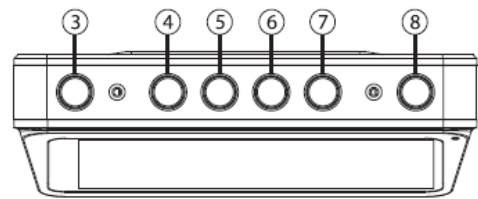
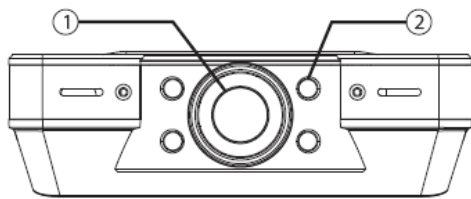
Данное руководство ознакомит Вас с устройством, основными режимами его работы и техническими параметрами. Настоятельно рекомендуем внимательно ознакомиться с Руководством пользователя перед началом работы с устройством.

Следование приведенным ниже рекомендациям позволит предотвратить возможный ущерб и исключить повреждение устройства, вызванные его неправильной эксплуатацией.

Содержание

1. Внешний вид и функции управления	3
2. Описание кнопок управления	4
3. Зарядка аккумуляторной батареи	5
4. Установка и извлечение карты памяти	6
5. Описание работы видеорегистратора	6
6. Режим видеозаписи и ее настройки	7
7. Режим фотокамеры и ее настройки	8
8. Режим плеера	9
9. Специальные функции	9
10. Подключение к ТВ	9
11. Технические характеристики	10
12. Возможные неполадки и способы их устранения	11

Внешний вид и функции управления



- | | |
|--------------------|---------------------------|
| 1) Объектив | 2) Инфракрасная подсветка |
| 4) Кнопка «ОК» | 5) Кнопка «М» |
| 7) Кнопка «Вправо» | 8) Кнопка «Затвор» |
| 10) Разъем USB | 11) Слот micro SD карты |
| 13) Разъем HDMI | 14) Разъем GPS |
| 16) Индикатор | 17) Динамик |

- | |
|---------------------|
| 3) Кнопка «Питание» |
| 6) Кнопка «Влево» |
| 9) Разъем AV Out |
| 12) Кнопка «Reset» |

Описание кнопок управления

Наименование кнопки	Функциональное назначение
«Питание»	<ol style="list-style-type: none"> 1. Кратковременное нажатие - включение устройства. 2. Для выключения устройства нажмите и удерживайте кнопку 3 секунды.
«ОК»	<ol style="list-style-type: none"> 1. Кратковременное нажатие – начало или остановка видеозаписи. 2. Кратковременное нажатие в меню настроек – подтверждение выбора. 3. Кратковременное нажатие в режиме воспроизведения - воспроизведение или пауза. 4. Нажать и удерживать кнопку для входа в меню настроек в режиме видеозаписи. 5. Нажать и удерживать кнопку для входа в меню настроек в режиме фото камеры.
«М»	<ol style="list-style-type: none"> 1. Кратковременное нажатие – переключение между режимами (Видеозапись, Фотокамера, Воспроизведение). 2. Кратковременное нажатие – переключение основного меню в меню настроек.
«Влево»	<ol style="list-style-type: none"> 1. Кратковременное нажатие – перемещение указателя вверх в режиме меню. 2. Кратковременное нажатие - пауза текущей видеозаписи. 3. Кратковременное нажатие в режиме воспроизведения – прокрутка назад или переход к предыдущему файлу.
«Вправо»	<ol style="list-style-type: none"> 1. Кратковременное нажатие – перемещение указателя вниз в режиме меню. 2. Кратковременное нажатие в режиме воспроизведения – прокрутка вперед или переход к следующему файлу. 3. Кратковременное нажатие в режиме видеозаписи – включение или выключение инфракрасной подсветки.
«Затвор»	<ol style="list-style-type: none"> 1. Кратковременное нажатие – сделать снимок. 2. Кратковременное нажатие в режиме воспроизведения – переход в меню функций работы с файлом. 3. Кратковременное нажатие в режиме просмотра – включение или выключение звука.

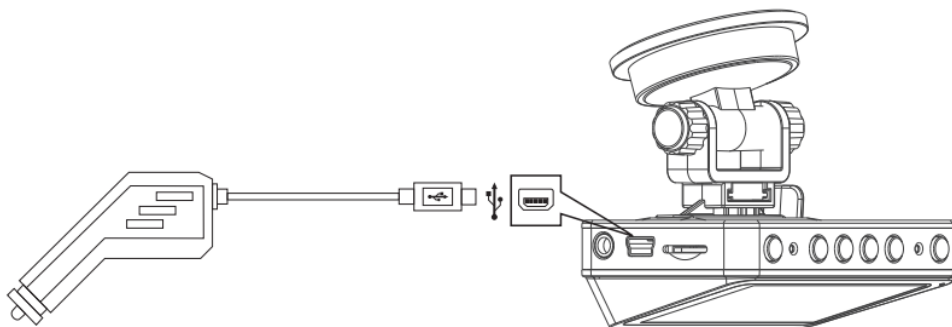
Уровень заряда батареи:



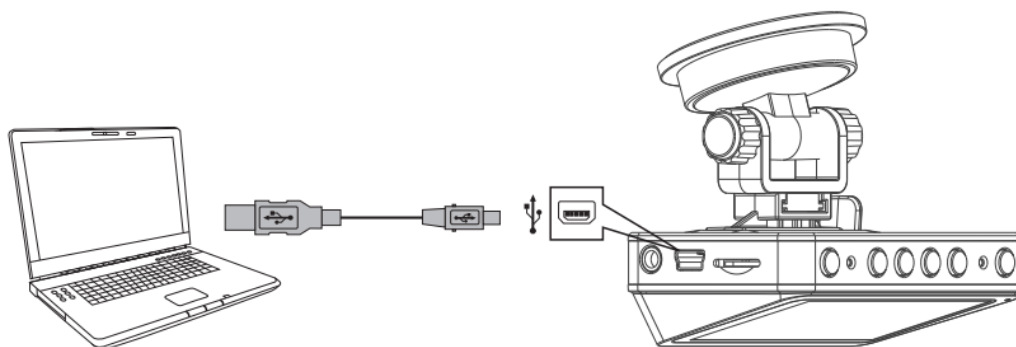
Полный заряд Средний уровень заряда Низкий уровень заряда Батарея разряжена

Зарядка аккумуляторной батареи

1. Для заряда аккумуляторной батареи подключите автомобильное зарядное устройство к видеорегистратору.



2. USB зарядка. Подключите видеорегистратор к персональному компьютеру или ноутбуку с помощью USB кабеля. Аккумуляторная батарея будет заряжаться даже тогда, когда видеорегистратор полностью выключен.

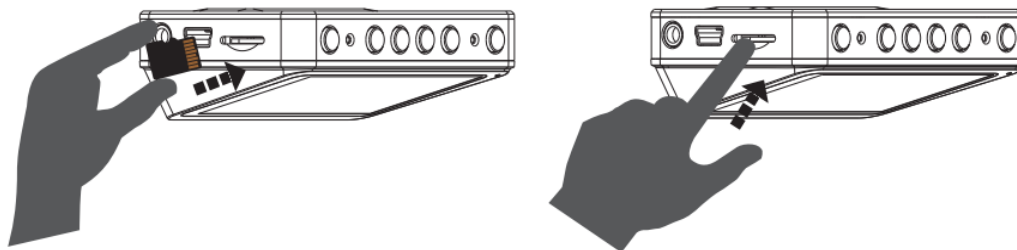


Установка и извлечение карты памяти micro SD

1. Для правильной установки карты памяти, воспользуйтесь рисунком, приведенным ниже. Вставьте карту памяти в соответствии с этим рисунком и аккуратно задвиньте ее в слот, до

ощущения легкого щелчка. Контакты карты памяти должны быть направлены в сторону слота.

2. Для извлечения карты памяти, плавно надавите на ее торец, пока не ощутите легкий щелчок. Слегка ослабьте нажим на карту памяти, и она частично выйдет из слота. Аккуратно извлеките карту памяти из слота.





Примечание:

Пожалуйста, используйте карты памяти microSD с высокой скоростью передачи данных - не ниже 4-го класса. Для записи видео в разрешении Full HD рекомендуется использовать карты памяти 6-го класса и выше.

Описание работы видеорегистратора

1. Включение / выключение устройства

Для включения устройства нажмите кнопку «Питание» . Нажмите и удерживайте кнопку «Питание»  для выключения устройства.

2. Управление устройством

Для переключения устройства в один из режимов, нажмите на кнопку «М».

Видеорегистратор имеет 3 режима работы:



- режим видеозаписи,



- режим фотокамеры,



- режим воспроизведения.

3. Режим настройки

Нажмите и удерживайте кнопку «ОК» для входа в режим настроек, затем дважды нажмите на кнопку «М» для входа в меню настройки системы.

Меню настройки системы.

В режиме настройки системы вы можете увидеть следующие пункты меню:

- 1) **Язык:** выбор языка меню (Английский, Французский, Немецкий, Испанский, Голландский и Русский)
- 2) **Дата/Время:** В данном пункте меню Вы можете настроить текущую дату и время. Для изменения даты и времени нажмите кнопку «Влево» или «Вправо», для подтверждения выбора – кнопку «М». Для возврата в меню нажмите кнопку «ОК».
- 3) **Автоотключение:** Позволяет настроить автовыключение устройства через установленное время – 1 / 3 / 5 минут, если устройство не используется, для экономии заряда батареи или не

отключать вовсе.

- 4) **ЖКД:** Позволяет отключить ЖК дисплей через установленное время – 1 / 3 / 5 минут, в зависимости от данной настройки, если никаких действий с устройством не произошло. При выборе пункта «ВЫКЛ» - ЖК дисплей будет оставаться включенным всегда.
- 5) **Формат:** Удаление всех данных на карте памяти micro SD.
- 6) **Сброс настроек:** Позволяет выполнить сброс установок и восстановить заводские настройки по умолчанию.
- 7) **Версия:** Отображает текущую версию программного обеспечения.

Режим видеозаписи и ее настройки

Режим видеозаписи - является режимом по умолчанию. Когда устройство находится в режиме

видеозаписи, в левом верхнем углу отображается пиктограмма



Для начала записи временно нажмите кнопку «ОК».

В верхней части экрана, в центре, появится мигающий индикатор активной записи .

При повторном нажатии на кнопку «ОК», запись остановится и индикатор исчезнет.

Настройки видеозаписи

Для входа в меню настроек видеозаписи нажмите и удерживайте кнопку «ОК».

В открывшемся окне появятся следующие пункты:

- 1) **Разрешение видео:** 1920 * 1080 30 к/с,
1280 * 720 60 к/с,
1280 * 720 30 к/с,
848*480 60 к/с;

Чем больше разрешение, тем больше деталей сохраняется на видео, но тем больший объем памяти занимает надпись.

- 2) **Качество:** Высокое, Среднее, Стандарт.
- 3) **Нал. Даты:** Позволяет отобразить/скрыть текущее время и дату в правом нижнем углу.
- 4) **Цикл Зап.:** Позволяет установить длину циклической записи файла – НЕТ/ 1 / 3 / 5 минут, в зависимости от настройки. При заполнении карты памяти старый файл стирается автоматически, а на его место записывается новый. При выборе пункта «НЕТ» - видеозапись будет идти одним файлом. При заполнении карты памяти, видеозапись будет остановлена, а на экране появится надпись об отсутствии свободного места.
- 5) **Датчик движения:** При активировании датчика движения, устройство будет автоматически вести видеозапись, если в поле зрения объектива появятся движущиеся объекты.
- 6) **Аудио:** Включение / выключение записи звука.


Для выбора того или иного пункта меню используйте кнопки «Влево» или «Вправо», для подтверждения выбора – кнопку «ОК».

Меню настроек видео и фото коррекции

Нажмите и удерживайте кнопку «ОК» для входа в режим настройки, затем кратковременно нажмите на кнопку «М», для входа в подменю. В открывшемся окне появятся следующие пункты:

- 1) **ЧАСТОТА ПОДСВ.:** Позволяет выставить значение частоты света: АВТО, 50Гц или 60Гц, для устранения помех во время съемки в освещенном помещении, в зависимости от частоты сети питания. На территории России, частота света 50Гц.
- 2) **БАЛАНС БЕЛОГО:** С помощью данной опции можно сделать цвет записываемой картинки более естественным, если устройство не может с этим справиться в автоматическом режиме. Доступны следующие варианты настройки: АВТО, СОЛНЕЧНО, ОБЛАЧНО, ЛЮМИНИСЦЕНТ, ЛАМПА НАКАЛИВАНИЯ.
- 3) **EV (Экспозиция):** Отображается в виде шкалы настройки со значениями от -2.0 до 2.0. Изменение этого параметра иногда позволяет улучшить качество записываемого видео или качество съемки.

Режим фотокамеры и ее настройки

- 1) Включите устройство и войдите в режим записи, затем нажмите на кнопку «М» для выбора режима фотокамеры. В верхнем левом углу будет отображаться пиктограмма с изображением камеры  .

Направьте устройство на объект съемки. Для получения четкого снимка, постарайтесь исключить перемещения, повороты и дрожания устройства во время съемки.

- 2) Нажмите кнопку «Затвор» и вы услышите характерный звук, имитирующий спуск затвора фотокамеры, говорящий о том, что снимок сохранен на карту памяти.

Настройки фотокамеры

Для входа в меню настройки фотокамеры, нажмите и удерживайте кнопку «ОК».

- 1) **Размер фото:** Данный параметр характеризует размер получаемого фото в мегапикселях. Устройство может выполнять съемку фотографий размером 5.0 Мп и 3.0 Мп.
- 2) **КАЧЕСТВО:** Высокое, Среднее, Стандарт.
- 3) **НАЛ. ДАТЫ:** ВКЛ, ВЫКЛ.

Режим плеера (воспроизведение фото и видео)

- 1) Для перехода в режим плеера, после включения, дважды нажмите на кнопку «М». На дисплее отснятые файлы будут отображены в виде эскизов. Для просмотра того или иного ролика, или фотографии, используйте кнопки «Влево» или «Вправо». Для запуска или приостановки воспроизведения видео нажмите на кнопку «ОК» .
- 2) В режиме воспроизведения нажмите и удерживайте кнопку «ОК» после этого устройство перейдет в режим удаления файлов. В открывшемся окне появится 2 пункта меню, позволяющие удалить текущий ролик или снимок, или же удалить все файлы. Для выбора пункта меню используйте кнопку «Влево» или «Вправо», для подтверждения выбора - кнопку «ОК».

Специальные функции

Видеорегистратор Highscreen Black Box A5 имеет встроенную подсветку кнопок управления. При нажатии на любую из кнопок управления подсветка включается автоматически. Если, в течение нескольких секунд, никаких действий не произошло, то подсветка кнопок управления автоматически выключится.

Воспроизведение фото и видео на ТВ

- 1) Используйте кабель HDMI, чтобы подключить устройство к HD телевизору для просмотра фото и видео файлов в высоком разрешении.
- 2) Также для подключения устройства к телевизору можно использовать AV кабель.

Технические характеристики

ЖК Дисплей	2.7 дюйма (16:9)
Сенсор камеры	3 Мп, Класс А+ широкоугольный объектив
Угол обзора	120 градусов
Процессор	Ambarella A5
Язык	Английский / Русский / Французский / Немецкий / Испанский/ Голландский
Разрешение видеозаписи / число кадров в секунду	FULL HD 1920 * 1080, 30 к/с 1280 * 720, 60 к/с 1280 * 720, 30 к/с 848 * 480, 60 к/с
Алгоритм сжатия видео	H.264
Формат файла	MOV
Разрешение фото	5.0Мп, 3.0Мп
Формат фото	JPEG
Слот для карты памяти	Поддержка карт памяти micro SD до 32GB
Микрофон / динамик	Встроенный
Частота света	50Гц / 60Гц
TV выход	NTSC / PAL
USB интерфейс	USB 2.0
Аккумулятор	Встроенная литий-ионная батарея
Системные требования к ПК	Windows 2000/XP/Vista/Windows 7. MAC OS x 10.3.6 и выше

Приведенная выше информация может быть изменена без предварительного уведомления.

Возможные неполадки и способы их устранения

Неполадки	Возможные причины и их устранение
Устройство не включается	<ul style="list-style-type: none"> ➤ Аккумуляторная батарея устройства полностью разряжена. <i>Зарядите устройство при помощи зарядного устройства</i> ➤ Неисправна кнопка Питание.
Устройство не заряжается	<ul style="list-style-type: none"> ➤ Зарядное устройство не подключено к питанию. ➤ Аккумуляторная батарея утратила способность накапливать энергию.
Устройство не записывает видео	<ul style="list-style-type: none"> ➤ Не установлена карта памяти micro SD. ➤ Недостаточно свободного места на карте памяти micro SD. <p><i>Отформатируйте карту памяти через меню настроек устройства или установите другую карту памяти.</i></p>
Изображение нечеткое	<ul style="list-style-type: none"> ➤ Поверхность объектива загрязнена. <i>Аккуратно протрите стекло объектива мягкой тканью.</i>
Устройство не подключается к компьютеру	<ul style="list-style-type: none"> ➤ USB кабель не подключен или неисправен.
Нет изображения на телевизоре	<ul style="list-style-type: none"> ➤ Кабель AV или HDMI неплотно или неверно подключен. <i>Проверьте целостность кабеля и разъемов.</i> ➤ Неверно выбраны настройки телевизора.
Устройство зависло: - картинка на дисплее исчезла или замерла - не реагирует на кнопки	<p><i>Выключите устройство и заостренным предметом, например канцелярской скрепкой, аккуратно нажмите на кнопку «Сброса» для принудительной перезагрузки системы.</i></p>