

Liftaway B

Installation and operating instructions

GB D F I E P GR NL S FIN DK
PL RU H SI HR SER CZ



(GB) Declaration of Conformity

We, Grundfos, declare under our sole responsibility that the product Liftaway B, to which this declaration relates, is in conformity with these Council directives on the approximation of the laws of the EC member states:

- Machinery Directive (2006/42/EC).
Standard used: EN 809: 2000.
- Construction Products Directive (89/106/EEC).
Standard used: EN 12050-3.

(F) Déclaration de Conformité

Nous, Grundfos, déclarons sous notre seule responsabilité, que le produit Liftaway B, auquel se réfère cette déclaration, est conforme aux Directives du Conseil concernant le rapprochement des législations des Etats membres CE relatives aux normes énoncées ci-dessous :

- Directive Machines (2006/42/CE).
Norme utilisée : EN 809 : 2000.
- Directive sur les Produits de Construction (89/106/CEE)
Norme utilisée : EN 12050-3.

(E) Declaración de Conformidad

Nosotros, Grundfos, declaramos bajo nuestra propia responsabilidad que el producto Liftaway B, al cual se refiere esta declaración, está conforme con las Directivas del Consejo en la aproximación de las leyes de los Estados Miembros del EM:

- Directiva de Maquinaria (2006/42/CE).
Norma aplicada: EN 809: 2000.
- Directiva de Productos de Construcción (89/106/CEE).
Norma aplicada: EN 12050-3.

(GR) Δήλωση Συμμόρφωσης

Εμείς, η Grundfos, δηλώνουμε με αποκλειστικά δική μας ευθύνη ότι τα προϊόντα Liftaway B, στα οποία αναφέρεται η παρούσα δήλωση, συμμορφώνονται με τις εξής Οδηγίες του Συμβουλίου περί προσέγγισης των νομοθεσιών των κρατών μελών της ΕΕ:

- Οδηγία για μηχανήματα (2006/42/ΕC).
Πρότυπο που χρησιμοποιήθηκε: EN 809: 2000..
- Οδηγία Παραγωγής Προϊόντων (89/106/ΕΕC).
Πρότυπο που χρησιμοποιήθηκε: EN 12050-3.

(S) Försäkran om överensstämmelse

Vi, Grundfos, försäkrar under ansvar att produkten Liftaway B, som omfattas av denna försäkran, är i överensstämmelse med rådets direktiv om inbördes närmande till EU-medlemsstaternas lagstiftning, avseende:

- Maskindirektivet (2006/42/EG).
Tillämpad standard: EN 809: 2000.
- Byggsäkerhetsdirektivet (89/106/EEG).
Tillämpad standard: EN 12050-3.

(DK) Overensstemmelseerklæring

Vi, Grundfos, erklærer under ansvar at produktet Liftaway B som denne erklæring omhandler, er i overensstemmelse med disse af Rådets direktiver om indbyrdes tilnærmelse til EF-medlemsstaternes lovgivning:

- Maskindirektivet (2006/42/EF).
Anvendt standard: EN 809: 2000.
- Byggevarerdirektivet (89/106/EØF).
Anvendt standard: EN 12050-3.

(RU) Свидетельство о соответствии требованиям

Мы, компания Grundfos, со всей ответственностью заявляем, что изделия Liftaway B, к которым относится настоящая декларация, соответствуют следующим Директивам Совета Евросоюза об унификации законодательных предписаний стран-членов ЕС:

- Механические устройства (2006/42/EC).
Применявшийся стандарт: EN 809: 2000.
- Директива на строительные материалы и конструкции (89/106/ЕЭС).
Применявшийся стандарт: EN 12050-3.

(D) Konformitätserklärung

Wir, Grundfos, erklären in alleiniger Verantwortung, dass das Produkt Liftaway B, auf das sich diese Erklärung bezieht, mit den folgenden Richtlinien des Rates zur Angleichung der Rechtsvorschriften der EU-Mitgliedsstaaten übereinstimmt:

- Maschinenrichtlinie (2006/42/EG).
Norm, die verwendet wurde: EN 809: 2000.
- Bauproduktrichtlinie (89/106/EWG).
Norm, die verwendet wurde: EN 12050-3.

(I) Dichiarazione di Conformità

Grundfos dichiara sotto la sua esclusiva responsabilità che il prodotto Liftaway B, al quale si riferisce questa dichiarazione, è conforme alle seguenti direttive del Consiglio riguardanti il riavvicinamento delle legislazioni degli Stati membri CE:

- Direttiva Macchine (2006/42/CE).
Norma applicata: EN 809: 2000.
- Direttiva Prodotti da Costruzione (89/106/CEE)
Norma applicata: EN 12050-3.

(P) Declaração de Conformidade

A Grundfos declara sob sua única responsabilidade que o produto Liftaway B, ao qual diz respeito esta declaração, está em conformidade com as seguintes Diretivas do Conselho sobre a aproximação das legislações dos Estados Membros da CE:

- Directiva Máquinas (2006/42/CE).
Norma utilizada: EN 809: 2000.
- Directiva Produtos Construção (89/106/CEE).
Norma utilizada: EN 12050-3.

(NL) Overeenkomstigheidsverklaring

Wij, Grundfos, verklaren geheel onder eigen verantwoordelijkheid dat het product Liftaway B waarop deze verklaring betrekking heeft, in overeenstemming is met de Richtlijnen van de Raad in zake de onderlinge aanpassing van de wetgeving van de EG lidstaten betreffende:

- Machine Richtlijn (2006/42/EC).
Gebruikte norm: EN 809: 2000.
- Bouwproducten Richtlijn (89/106/EEC).
Gebruikte norm: EN 12050-3.

(FIN) Vastaavuusvakuutus

Me, Grundfos, vakuutamme omalla vastuullamme, että tuote Liftaway B, jota tämä vakuutus koskee, on EY:n jäsenvaltioiden lainsäädännön yhdenmukaistamiseen tähtäävien Euroopan neuvoston direktiivien vaatimusten mukainen seuraavasti:

- Konedirektiivi (2006/42/EY).
Sovellettu standardi: EN 809: 2000.
- Rakennustutedirektiivi (89/106/ETY).
Sovellettu standardi: EN 12050-3.

(PL) Deklaracja zgodności

My, Grundfos, oświadczamy z pełną odpowiedzialnością, że nasze wyroby Liftaway B, których deklaracja niniejsza dotyczy, są zgodne z następującymi wymiarycznymi Rady d/s ujednoczenia przepisów prawnych krajów członkowskich WE:

- Dyrektywa Maszynowa (2006/42/WE).
Zastosowana norma: EN 809: 2000.
- Dyrektywa Wyróbów Budowlanych (89/106/WE).
Zastosowana norma: EN 12050-3.

(H) Konformitási nyilatkozat

Mi, a Grundfos, egyedüli felelősséggel kijelentjük, hogy a Liftaway B termék, amelyekre jelen nyilatkozik vonatkozik, megfelelnek az Európai Unió tagállamainak jogi irányelveit összehangoló tanács alábbi előírásainak:

- Gépek (2006/42/EK).
Alkalmazott szabvány: EN 809: 2000.
- Építőipari Termék Direktíva (89/106/EGK).
Alkalmazott szabvány: EN 12050-3.

(SI) Izjava o ustreznosti

V Grundfosu s polno odgovornostjo izjavljamo, da so naši izdelki Liftaway B, na katere se ta izjava nanaša, v skladu z naslednjimi direktivami Sveta o približevanju zakonodaje za izenačevanje pravnih predpisov držav članic ES:

- Direktiva o strojih (2006/42/ES).
Uporabljena norma: EN 809: 2000.
- Direktiva konstruiranja proizvoda (89/106/EGS).
Uporabljena norma: EN 12050-3.

(HR) Izjava o usklađenosti

Mi, Grundfos, izjavljujemo pod vlastitom odgovornostjo da je proizvod Liftaway B, na koji se ova izjava odnosi, u skladu s direktivama ovog Vijeća o usklađivanju zakona država članica EU:

- Direktiva za strojeve (2006/42/EZ).
Korištena norma: EN 809: 2000.
- Uredba o konstrukciji proizvoda (89/106/EEZ).
Korištena norma: EN 12050-3.

(SER) Deklaracija o konformitetu

Mi, Grundfos, izjavljujemo pod vlastitom odgovornostjo da je proizvod Liftaway B, na koji se ova izjava odnosi, u skladu sa direktivama Saveta za usklađivanje zakona država članica EU:

- Direktiva za mašine (2006/42/EC).
Korišćen standard: EN 809: 2000.
- Direktiva o konstrukciji proizvoda (89/106/EEC).
Korišćen standard: EN 12050-3.

(CZ) Prohlášení o konformitě

My firma Grundfos prohlašujeme na svou plnou odpovědnost, že výrobek Liftaway B, na nějž se toto prohlášení vztahuje, je v souladu s ustanoveními směrnice Rady pro sblížení právních předpisů členských států Evropského společenství v oblastech:

- Směrnice pro strojní zařízení (2006/42/ES).
Použitá norma: EN 809: 2000.
- Směrnice o konstrukci výrobků (89/106/ES).
Použitá norma: EN 12050-3.

Bjerringbro, 15 April 2010



Svend Aage Kaae
Technical Director
Grundfos Holding A/S
Poul Due Jensens Vej 7
8850 Bjerringbro, Denmark

Person authorised to compile technical file and
empowered to sign the EC declaration of conformity.

Liftaway B

Installation and operating instructions	6	GB
Montage- und Betriebsanleitung	10	D
Notice d'installation et d'entretien	15	F
Istruzioni di installazione e funzionamento	19	I
Instrucciones de instalación y funcionamiento	23	E
Instruções de instalação e funcionamento	27	P
Οδηγίες εγκατάστασης και λειτουργίας	31	GR
Installatie- en bedieningsinstructies	35	NL
Monterings- och driftsinstruktion	39	S
Asennus- ja käyttöohjeet	43	FIN
Monterings- og driftsinstruktion	47	DK
Instrukcja montażu i eksploatacji	51	PL
Руководство по монтажу и эксплуатации	56	RU
Szerelési és üzemeltetési utasítás	62	H
Navodilo za montažo in obratovanje	67	SI
Montažne i pogonske upute	72	HR
Uputstvo za montažu i upotrebu	77	SER
Montážní a provozní návod	82	CZ

СОДЕРЖАНИЕ



A156

	Страницы
1. Указания по технике безопасности	56
1.1 Общие сведения	56
1.2 Значение символов и надписей	56
1.3 Квалификация и обучение обслуживающего персонала	56
1.4 Опасные последствия несоблюдения указаний по технике безопасности	56
1.5 Выполнение работ с соблюдением техники безопасности	57
1.6 Указания по технике безопасности для потребителей обслуживающего персонала	57
1.7 Указания по технике безопасности при выполнении технического обслуживания, осмотров и монтажа	57
1.8 Самостоятельное переоборудование и изготовление запасных узлов и деталей	57
1.9 Недопустимые режимы эксплуатации	57
2. Общие сведения - Малогабаритное подъемное устройство	57
2.1 Область применения	57
2.2 Рабочая среда	58
3. Работа	58
4. Технические данные	58
5. Изображение отдельных частей установки	58
6. Размеры	59
7. Установка резервуара	59
Подключение насосного устройства к резервуару	60
9. Ввод в эксплуатацию и вентиляция	61
10. Техническое обслуживание	61

1. Указания по технике безопасности

1.1 Общие сведения

Это руководство по монтажу и эксплуатации содержит принципиальные указания, которые должны выполняться при монтаже, эксплуатации и техническом обслуживании. Поэтому перед монтажом и вводом в эксплуатацию они обязательно должны быть изучены соответствующим обслуживающим персоналом или потребителем. Руководство должно постоянно находиться на месте эксплуатации оборудования.

Необходимо соблюдать не только общие требования по технике безопасности, приведенные в разделе "Указания по технике безопасности", но и специальные указания по технике безопасности, приводимые в других разделах.

1.2 Значение символов и надписей



Указания по технике безопасности, содержащиеся в данном руководстве по обслуживанию и монтажу, невыполнение которых может повлечь опасные для жизни и здоровья людей последствия, специально отмечены общим знаком опасности по стандарту DIN 4844-W9.

Этот символ вы найдете рядом с указаниями по технике безопасности, невыполнение которых может вызвать отказ в работе машин, а также их повреждение.

Рядом с этим символом находятся рекомендации или указания, облегчающие работу и обеспечивающие надежную эксплуатацию оборудования.

Внимание

Указание

Указания, помещенные непосредственно на оборудовании, например:

- стрелка, указывающая направление вращения,
- обозначение патрубка для подключения подачи перекачиваемой среды,

должны соблюдаться в обязательном порядке и сохраняться так, чтобы их можно было прочитать в любой момент.

1.3 Квалификация и обучение обслуживающего персонала

Персонал, выполняющий эксплуатацию, техническое обслуживание и контрольные осмотры, а также монтаж оборудования должен иметь соответствующую выполняемой работе квалификацию. Круг вопросов, за которые несет персонал ответственность и которые он должен контролировать, а также область его компетенции должны точно определяться потребителем.

1.4 Опасные последствия несоблюдения указаний по технике безопасности

Несоблюдение указаний по технике безопасности может повлечь за собой как опасные последствия для здоровья и жизни человека, так и создать опасность для окружающей среды и оборудования. Несоблюдение указаний по технике безопасности может также привести к аннулированию всех гарантийных обязательств по возмещению ущерба.

В частности, несоблюдение требований техники безопасности может, например, вызвать:

- отказ важнейших функций оборудования;
- недейственность предписанных методов для технического обслуживания и ремонта;
- опасную ситуацию для здоровья и жизни персонала вследствие воздействия электрического или механических факторов.

RU

1.5 Выполнение работ с соблюдением техники безопасности

При выполнении работ должны соблюдаться приведенные в данном руководстве по монтажу и эксплуатации указания по технике безопасности, существующие национальные предписания по технике безопасности, а также любые внутренние предписания по выполнению работ, эксплуатации оборудования и технике безопасности, действующие у потребителя.

1.6 Указания по технике безопасности для потребителя обслуживающего персонала

- Запрещено демонтировать имеющиеся защитные ограждения подвижных узлов и деталей, если оборудование находится в эксплуатации.
- Необходимо исключить возможность возникновения опасности, связанной с электроэнергией (более подробно смотри, например, предписания VDE и местных энергоснабжающих предприятий).

1.7 Указания по технике безопасности при выполнении технического обслуживания, осмотров и монтажа

Потребитель должен обеспечить выполнение всех работ по техническому обслуживанию, контрольным осмотрам и монтажу квалифицированными специалистами, допущенными к выполнению этих работ и в достаточной мере ознакомленными с ними в ходе подробного изучения руководства по монтажу и эксплуатации.

Все работы обязательно должны проводиться при неработающем оборудовании. Должен безусловно соблюдаться порядок действий при остановке оборудования, описанный в руководстве по монтажу и эксплуатации.

Сразу же по окончании работ должны быть снова установлены или включены все демонтированные защитные и предохранительные устройства.

Перед повторным вводом в эксплуатацию следует соблюдать пункты, приведенные в главе 9. *Ввод в эксплуатацию и вентиляция.*

1.8 Самостоятельное переоборудование и изготовление запасных узлов и деталей

Переоборудование или модификацию устройств разрешается выполнять только по договоренности с изготовителем. Фирменные запасные узлы и детали, а также разрешенные к использованию фирмой-изготовителем комплектующие призваны обеспечить надежность эксплуатации. Применение узлов и деталей других производителей может вызвать отказ изготовителя нести ответственность за возникшие в результате этого последствия.

1.9 Недопустимые режимы эксплуатации

Эксплуатационная надежность поставляемого оборудования гарантируется только в случае применения в соответствии с функциональным назначением согласно разделу 2.1 *Область применения.* Предельно допустимые значения, указанные в технических характеристиках, должны обязательно соблюдаться во всех случаях.

2. Общие сведения - Малогабаритное подъемное устройство

Автоматическая насосная установка Liftaway B 40-1 представляет собой компактное малогабаритное подъемное устройство подземного типа, состоящее из резервуара, погружного насоса для откачивания сточных вод тип Unilift KP 150, Unilift KP 250 или Unilift AP12 с поплавковым выключателем автоматического включения/выключения. Автоматическая насосная установка Liftaway B 40-1 применяется для собирания и откачивания сточных вод из раковин для ручной стирки, стиральных машин, душей, а также стоков, находящихся на уровне пола. Помимо этого установка Liftaway B 40-1 применяется для собирания и откачивания дождевой воды.

Высота устанавливаемого под полом резервуара может варьироваться, поэтому его можно легко установить на уровне пола.

Это руководство по монтажу и эксплуатации распространяется только на резервуар Liftaway B и комплект для сборки, входящий в поставку. Руководство по монтажу и эксплуатации насосной установки поставляется вместе с насосной установкой.

2.1 Область применения

Автоматическая насосная установка Liftaway B 40-1 предназначена для собирания и откачивания сточных вод из раковин для ручной стирки, стиральных машин, душей, а также из стоков, находящихся на уровне пола, сточная или загрязненная вода из которых не может отводиться в канализацию за счет естественных уклонов.

Автоматическую насосную установку Liftaway B 40-1 нельзя использовать для откачивания сточных вод из туалетов, содержащих туалетную бумагу и фекалии.

Типичные области применения:

- в качестве отстойной шахты для откачивания грунтовых и надпочвенных вод
- для откачивания сточных и грязных вод из подвальных и ванных помещений, находящихся ниже уровня обратного подпора.

2.2 Рабочая среда

Насосная установка может применяться для откачивания грязных или сточных вод без содержания твердых частиц.

Максимальная температура рабочей среды - 70°C.

Она обладает стойкостью к воздействию слабых кислот, данные pH лежат между 4 и 10.

Не следует применять эту насосную установку для перекачивания сточных вод с большой концентрацией жиров.

См. руководство по монтажу и эксплуатации насосной установки.

3. Работа

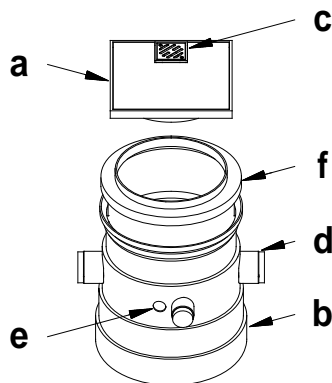
При поступлении грязной воды из подключенного санузла в малогабаритное подъемное устройство происходит автоматическое включение и отключение установки при помощи поплавкового выключателя в зависимости от уровня воды в резервуаре.

После чего сточная вода откачивается через сток коллектора.

4. Технические данные

Соединение со стоком: R 1¼.	
Подводящее соединение с другими узлами, условный проход:	3 x DN 100.
Соединение с вентиляцией и/или сетевым кабелем с условным проходом:	DN 70.
Технические данные насосной установки:	См. руководство по монтажу и эксплуатации насосной установки.

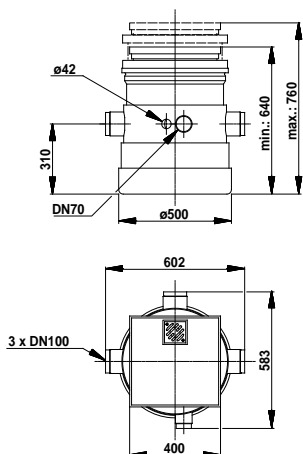
5. Изображение отдельных частей установки



- a. Вращающаяся крышка из алюминиевого литья.
 - b. Пластиковый резервуар.
 - c. Колосниковая решетка с сифоном.
 - d. 3 соединения с условным проходом DN 100 и одно соединение с условным проходом DN 70 для вентиляции и/или сетевого кабеля.
 - e. Отверстие для патрубка стока.
 - f. Телескопическое устройство для приспособления к высоте. В комплекте имеется дополнительное телескопическое устройство, которое обеспечивает максимальную высоту 795 мм.
- + Набор с обратным клапаном и различными приспособлениями для сборки насосной установки.

TM01 1016 3597

6. Размеры



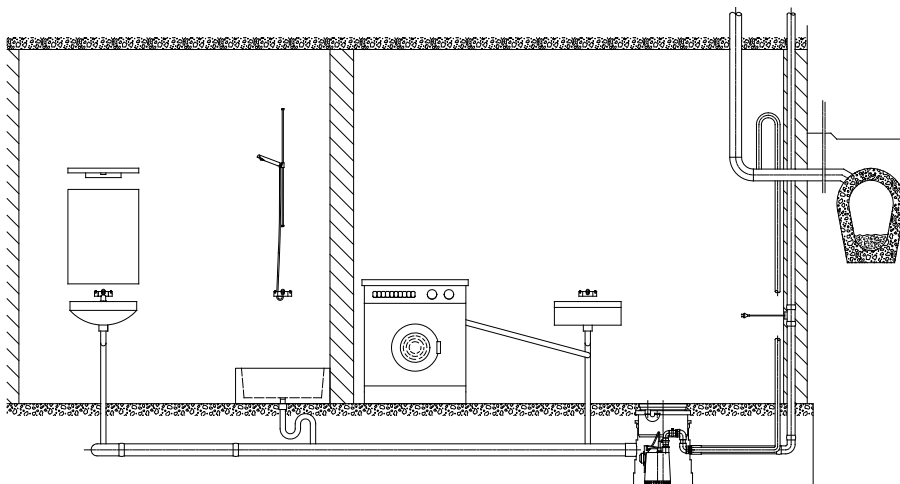
TM01 1018 3297

7. Установка резервуара

Внимание:

- Несмотря на наличие обратного клапана, вмонтированного в патрубок стока, необходимо сточную трубу при прокладке сточной магистрали поднять на высоту, превышающую уровень обратного подпора (поверхность канала). Для дальнейшего прокладывания магистрали требуется трубопровод с минимальным условным проходом DN 40.
- Высота устанавливаемого под полом резервуара может варьироваться, поэтому его можно легко установить на уровне пола.

Пример монтажа установки



RU

TM01 1049 3597

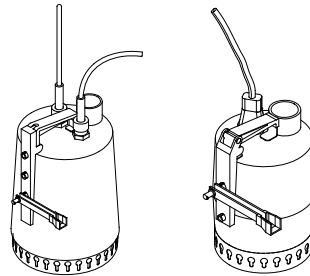
8. Подключение насосного устройства к резервуару

1. Установить держатель и плечо рычага в насосное устройство.

Выбор монтажного отверстия в держателе для насоса типа AP зависит от необходимого уровня включения/выключения. В насосных устройствах типа AP рекомендуется использовать самое нижнее монтажное отверстие (см. рисунок).

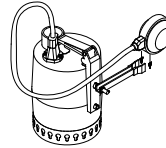
Unilift AP12

Unilift KP 150 / KP 250



TM01 1019/TM01 1005 3297

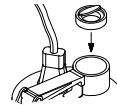
2. Закрепить поплавковый выключатель насосного устройства на плече рычага.



TM01 1006 3297

3. Установить обратный клапан в патрубок стока насосного устройства.

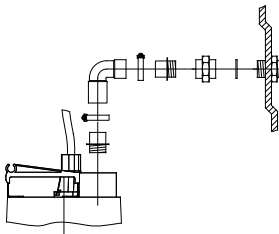
Внимание: обратный клапан должен быть направлен вверх.



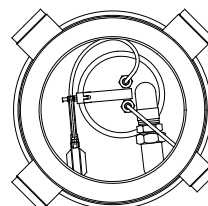
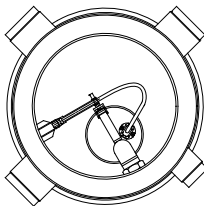
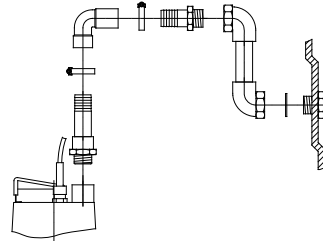
TM01 1007 3297

4. Установить насосное устройство на дно резервуара и прикрепить все соединительные элементы, находящиеся между патрубком стока насосного устройства и соединением со стоком на резервуаре.

Unilift KP 150 / KP 250



Unilift AP12



TM01 1020/TM01 1022 3297
TM01 1098/TM01 1080 3297

5. Вывести сетевой кабель насосного устройства через соединение с условным отверстием DN 70 для вентиляции и/или сетевого кабеля.

Подключение электрооборудования: см. руководство по монтажу и эксплуатации насосной установки.

9. Ввод в эксплуатацию и вентиляция

Если резервуар и насосная установка правильно собраны и установлены, следует проветрить подъемное устройство следующим образом:

1. Снять крышку резервуара.
2. Налить воды и проверить, создает ли насосное устройство напор в трубопроводе.*
3. Осторожно покачать насосное устройство из стороны в сторону, пока он не создаст напор в трубопроводе.
4. Установить крышку на резервуар.

Для избежания возникновения плохого запаха рекомендуется заполнить водой сифон колосниковой решетки.

* **Если напора нет**, следует убедиться, правильно ли установлены плечо рычага и поплавковый выключатель. Убедитесь, что поплавковый выключатель может свободно включаться.

Если напора и дальше нет, нужно обратиться к разделу *"Перечень неисправностей"* руководства по монтажу и эксплуатации насосной установки.

10. Техническое обслуживание

Конструкция насосной установки Liftaway В 40-1 с погружными насосами типа КР или АР работает практически без технического обслуживания. Тем не менее регулярные проверки и промывки обеспечат Вам бесперебойную эксплуатацию и длительный срок службы.

Для избежания ненужного включения насосной установки следует проверить на герметичность все имеющиеся соединения.

Указания к проведению работ по техническому обслуживанию находятся в инструкции по монтажу и эксплуатации насосной установки.

Промывка оборудования:

Если насосная установка эксплуатируется редко, рекомендуется проводить периодическую промывку изнутри.

Чистка подключенного оборудования:

После чистки подключенного к насосной установке оборудования необходимо один раз промыть его чистой водой.

RU

Argentina

Bombas GRUNDFOS de Argentina S.A.
Ruta Panamericana km. 37.500 Lote 34A
1619 - Garin
Pcia. de Buenos Aires
Phone: +54-3327 414 444
Telefax: +54-3327 411 111

Australia

GRUNDFOS Pumps Pty. Ltd.
P.O. Box 2040
Regency Park
South Australia 5942
Phone: +61-8-8461-4611
Telefax: +61-8-8340 0155

Austria

GRUNDFOS Pumpen Vertrieb Ges.m.b.H.
Grundfosstraße 2
A-5032 Grödig/Saizburg
Tel.: +43-6246-883-0
Telefax: +43-6246-883-30

Belgium

N.V. GRUNDFOS Bellux S.A.
Boomsstroomweg 81-83
B-2630 Aartselaar
Tél.: +32-3-870 7300
Télécopie: +32-3-870 7301

Belorussia

Представительство ГРУНДФОС в
Минске
220123, Минск,
ул. В. Хоружей, 22, оф. 1105
Телефон: (37517) 233-97-65
Факс: (37517) 233-97-69

Bosnia/Herzegovina

GRUNDFOS Sarajevo
Paromilinska br. 16,
BIH-71000 Sarajevo
Phone: +387 33 713290
Telefax: +387 33 231795

Brazil

Mark GRUNDFOS Ltda.
Av. Humberto de Alencar Castelo Branco,
630
CEP 09850 - 300
São Bernardo do Campo - SP
Phone: +55-11 4393 5533
Telefax: +55-11 4343 5015

Bulgaria

GRUNDFOS Pumpen Vertrieb
Representative Office - Bulgaria
Bulgaria, 1421 Sofia
Lozenetz District
105-107 Arsenalski Blvd.
Phone: +359 2963 3820, 2963 5653
Telefax: +359 2963 1305

Canada

GRUNDFOS Canada Inc.
2941 Brighton Road
Oakville, Ontario
L6H 6C9
Phone: +1-905 829 9533
Telefax: +1-905 829 9512

China

GRUNDFOS Pumps (Shanghai) Co. Ltd.
51 Floor, Raffles City
No. 268, Xi Zang Road, (M)
Shanghai 200001
PRC
Phone: +86-021-612 252 22
Telefax: +86-021-612 253 33

Croatia

GRUNDFOS predstavništvo Zagreb
Cebini 37, Buzin
HR-10010 Zagreb
Phone: +385 1 6595 400
Telefax: +385 1 6595 499

Czech Republic

GRUNDFOS s.r.o.
Čajkovského 21
779 00 Olomouc
Phone: +420-585-716 111
Telefax: +420-585-716 299

Denmark

GRUNDFOS DK A/S
Martin Bachs Vej 3
DK-8950 Bjerringbro
Tlf.: +45-87 50 50 50
Telefax: +45-87 50 51 51
E-mail: info_GDK@grundfos.com
www.grundfos.com/DK

Estonia

GRUNDFOS Pumps Eesti OÜ
Peterburi tee 92G
11415 Tallinn
Tel: + 372 606 1690
Fax: + 372 606 1691

Finland

OY GRUNDFOS Pumpat AB
Mestarintie 11
FIN-01730 Vantaa
Phone: +358-3066 5650
Telefax: +358-3066 5650

France

Pompes GRUNDFOS Distribution S.A.
Parc d'Activités de Chesnes
57, rue de Malcombe
F-38290 St. Quentin Fallavier (Lyon)
Tél.: +33-4 74 82 15 15
Télécopie: +33-4 74 94 10 51

Germany

GRUNDFOS GMBH
Schlüterstr. 33
40699 Erkrath
Tel.: +49-(0) 211 929 69-0
Telefax: +49-(0) 211 929 69-3799
e-mail: info@grundfos.de
Service in Deutschland:
e-mail: kundendienst@grundfos.de

Greece

GRUNDFOS Hellas A.E.B.E.
20th km. Athinon-Markopoulou Av.
P.O. Box 71
GR-19002 Peania
Phone: +0030-210-66 83 400
Telefax: +0030-210-66 46 273

Hong Kong

GRUNDFOS Pumps (Hong Kong) Ltd.
Unit 1, Ground floor
Sui Wai Industrial Centre
29-33 Wing Hong Street &
68 King Lam Street, Cheung Sha Wan
Kowloon
Phone: +852-27861706 / 27861741
Telefax: +852-27858664

Hungary

GRUNDFOS Hungaria Kft.
Park u. 8
H-2045 Törökbálint,
Phone: +36-23 511 110
Telefax: +36-23 511 111

India

GRUNDFOS Pumps India Private Limited
118 Old Mahabaliapuram Road
Thoraipakkam
Chennai 600 096
Phone: +91-44 2496 6800

Indonesia

PT GRUNDFOS Pompa
Jl. Rawa Sumur III, Blok III / CC-1
Kawasan Industri, Pulogadung
Jakarta 13930
Phone: +62-21-460 6909
Telefax: +62-21-460 6910 / 460 6901

Ireland

GRUNDFOS (Ireland) Ltd.
Unit A, Merrywell Business Park
Ballymount Road Lower
Dublin 12
Phone: +353-1-4089 800
Telefax: +353-1-4089 830

Italy

GRUNDFOS Pompe Italia S.r.l.
Via Gran Sasso 4
I-20060 Trucazzano (Milano)
Tel.: +39-02-95838112
Telefax: +39-02-95309290 / 95838461

Japan

GRUNDFOS Pumps K.K.
Gotanda Metalon Bldg., 5F,
5-21-15, Higashi-gotanda
Shiagawa-ku, Tokyo
141-0022 Japan
Phone: +81 35 448 1391
Telefax: +81 35 448 9619

Korea

GRUNDFOS Pumps Korea Ltd.
6th Floor, Aju Building 679-5
Yoksam-dong, Kangnam-ku, 135-916
Seoul, Korea
Phone: +82-2-5317 600
Telefax: +82-2-5633 725

Latvia

SIA GRUNDFOS Pumps Latvia
Deglava biznesa centrs
Augusta Deglava iela 60, LV-1035, Rīga,
Tālr.: + 371 714 9640, 7 149 641
Fakss: + 371 914 9646

Lithuania

GRUNDFOS Pumps UAB
Smolensko g. 6
LT-03201 Vilnius
Tel: + 370 52 395 430
Fax: + 370 52 395 431

Malaysia

GRUNDFOS Pumps Sdn. Bhd.
7 Jalan Peguam U1/25
Glenmarie Industrial Park
40150 Shah Alam
Selangor
Phone: +60-3-5569 2922
Telefax: +60-3-5569 2866

México

Bombas GRUNDFOS de México S.A. de
C.V.
Boulevard TLC No. 15
Parque Industrial Stiva Aeropuerto
Apodaca, N.L. 66600
Phone: +52-81-8144 4000
Telefax: +52-81-8144 4010

Netherlands

GRUNDFOS Netherlands
Veluwezoom 35
1326 AE Almere
Postbus 22015
1302 CA ALMERE
Tel.: +31-88-478 6336
Telefax: +31-88-478 6332
e-mail: info_gri@grundfos.com

New Zealand

GRUNDFOS Pumps NZ Ltd.
17 Beatrice Tinsley Crescent
North Harbour Industrial Estate
Albany, Auckland
Phone: +64-9-415 3240
Telefax: +64-9-415 3200

Norway

GRUNDFOS Pumper A/S
Stramsveien 34A
Postboks 235, Leirdal
N-1011 Oslo
Tlf.: +47-22 90 47 00
Telefax: +47-22 32 21 50

Poland

GRUNDFOS Pompy Sp. z o.o.
ul. Klonowa 23
Baranowo k. Poznania
PL-62-081 Przemierowo
Phone: (+48-61) 650 13 30
Fax: (+48-61) 650 13 50

Portugal

Bombas GRUNDFOS Portugal, S.A.
Rua Calvet de Magalhães, 241
Apartado 1079
P-2770-153 Paço de Arcos
Tel.: +351-21-440 76 00
Telefax: +351-21-440 76 90

România

GRUNDFOS Pompe România SRL
Bd. Biruintei, nr 103
Pantelimon county Ifov
Phone: +40 21 200 4100
Telefax: +40 21 200 4101
E-mail: romania@grundfos.ro
ООО Грундфос
Россия, 109544 Москва, ул. Школьная 39
Тел. (+7) 495 737 30 00, 564 88 00
Факс (+7) 495 737 75 36, 564 88 11
E-mail grundfos.moscow@grundfos.com

Serbia

GRUNDFOS Predstavništvo Beograd
Dr. Milutina Ivkovića 2a/29
YU-11000 Beograd
Phone: +381 11 26 47 877 / 11 26 47 896
Telefax: +381 11 26 48 340

Singapore

GRUNDFOS (Singapore) Pte. Ltd.
24 Tuas West Road
Jurong Town
Singapore 638381
Phone: +65-6865 1222
Telefax: +65-6861 8402

Slovenia

GRUNDFOS PUMPEN VERTRIEB
Ges.m.b.H.,
Podružnica Ljubljana
Biatnica 1, SI-1236 Trzin
Phone: +386 01 568 0610
Telefax: +386 01 568 0619
E-mail: slovenia@grundfos.si

Spain

Bombas GRUNDFOS España S.A.
Camino de la Fuenteclilla, s/n
E-28110 Algete (Madrid)
Tel.: +34-91-848 8800
Telefax: +34-91-628 0465

Sweden

GRUNDFOS AB
Box 333 (Lunnagårdsgatan 6)
431 24 Mölndal
Tel.: +46(0)711-321 33 00
Telefax: +46(0)71-323 184 60

Switzerland

GRUNDFOS Pumpen AG
Bruggacherstrasse 10
CH-8117 Fällanden/ZH
Tel.: +41-1-806 8111
Telefax: +41-1-806 8115

Taiwan

GRUNDFOS Pumps (Taiwan) Ltd.
7 Floor, 219 Min-Chuan Road
Taichung, Taiwan, R.O.C.
Phone: +886-4-2305 0668
Telefax: +886-4-2305 0878

Thailand

GRUNDFOS (Thailand) Ltd.
92 Chaloem Phrakiat Rama 9 Road,
Dokmai, Pravej, Bangkok 10250
Phone: +66-2-725 8999
Telefax: +66-2-725 8998

Turkey

GRUNDFOS POMPA San. ve Tic. Ltd. Sti.
Gezbe Organize Sanayi Bölgesi
Ihsan dede Caddesi,
2. yol 200. Sokak No. 204
41490 Gebze/ Kocaeli
Phone: +90 - 262-679 7979
Telefax: +90 - 262-679 7905
E-mail: sats@grundfos.com

Ukraine

ТОВ ГРУНДФОС УКРАЇНА
01010 Київ, Вул. Московська 86,
Тел.: (+38 044) 390 40 50
Факс: (+38 044) 390 40 59
E-mail: ukraine@grundfos.com

United Arab Emirates

GRUNDFOS Gulf Distribution
P.O. Box 16768
Jebel Ali Free Zone
Dubai
Phone: +971-4- 8815 166
Telefax: +971-4-8815 136

United Kingdom

GRUNDFOS Pumps Ltd.
Grovebury Road
Leighton Buzzard/Beds. LU7 8TL
Phone: +44-1525-850000
Telefax: +44-1525-850011

U.S.A.

GRUNDFOS Pumps Corporation
17100 West 118th Terrace
Olathe, Kansas 66061
Phone: +1-913-227-3400
Telefax: +1-913-227-3500

Usbekistan

Представительство ГРУНДФОС в
Ташкенте
700000 Ташкент ул.Усмана Носира 1-й
тулки 5
Телефон: (3712) 55-68-15
Факс: (3712) 53-36-35

English (GB) Installation and operating instructions, correction sheet

Correction to installation and operating instructions for Grundfos Liftaway B lifting stations. Part number 96415567.

This EU declaration of performance applies as from May 15 2013.

GB:

EU declaration of performance in accordance with Annex III of Regulation (EU) No 305/2011 (Construction Product Regulation)

1. Unique identification code of the product type:
 - EN 12050-1 or EN 12050-2.
2. Type, batch or serial number or any other element allowing identification of the construction product as required pursuant to Article 11(4):
 - Liftaway B lifting stations marked with EN 12050-1 or EN 12050-2 on the nameplate.
3. Intended use or uses of the construction product, in accordance with the applicable harmonised technical specification, as foreseen by the manufacturer:
 - Lifting stations for pumping of wastewater containing faecal matter marked with EN 12050-1 on the nameplate.
 - Lifting stations for pumping of faecal-free wastewater marked with EN 12050-2 on the nameplate.
4. Name, registered trade name or registered trade mark and contact address of the manufacturer as required pursuant to Article 11(5):
 - Grundfos Holding A/S
Poul Due Jensens Vej 7
8850 Bjerringbro
Denmark.
5. NOT RELEVANT.
6. System or systems of assessment and verification of constancy of performance of the construction product as set out in Annex V:
 - System 3.
7. In case of the declaration of performance concerning a construction product covered by a harmonised standard:
 - TÜV Rheinland LGA Products GmbH, identification number: 0197.
Performed test according to EN 12050-1 or EN 12050-2 under system 3.
(description of the third party tasks as set out in Annex V)
 - Certificate number: LGA-Certificate No 7310150.
Type-tested and monitored.
8. NOT RELEVANT.
9. Declared performance:

The products covered by this declaration of performance are in compliance with the essential characteristics and the performance requirements as described in the following:

 - Standards used: EN 12050-1:2001 or EN 12050-2:2000.
10. The performance of the product identified in points 1 and 2 is in conformity with the declared performance in point 9.

CZ:

Prohlášení o vlastnostech EU v souladu s Dodatkem III předpisu (EU) č. 305/2011 (Předpis pro stavební výrobky)

1. Jediný identifikační kód typu výrobku:
 - EN 12050-1 nebo EN 12050-2.
2. Typ, dávka nebo výrobní číslo nebo jakýkoliv prvek umožňující identifikaci stavebního výrobku podle požadavku Článku 11(4):
 - Čerpací stanice Liftaway B s označením EN 12050-1 nebo EN 12050-2 na typovém štítku.
3. Zamyšlená použití stavebního výrobku v souladu s příslušnou harmonizovanou technickou specifikací výrobce:
 - Čerpací stanice odpadních vod s fekáliemi s označením EN 12050-1 na typovém štítku.
 - Čerpací stanice odpadních vod bez fekálií s označením EN 12050-2 na typovém štítku.
4. Název, registrovaný obchodní název nebo registrovaná ochranná známka a kontaktní adresa výrobce podle požadavku Článku 11(5):
 - Grundfos Holding A/S
Poul Due Jensens Vej 7
8850 Bjerringbro
Dánsko.
5. NESOUVISÍ.
6. Systém nebo systémy posuzování a ověřování stálosti vlastností stavebního výrobku podle ustanovení Dodatku V:
 - Systém 3.
7. V případě prohlášení o vlastnostech stavebního výrobku zahrnutého v harmonizované normě:
 - TÜV Rheinland LGA Products GmbH, identifikační číslo: 0197.
Proveden test podle EN 12050-1 nebo EN 12050-2 v systému 3.
(popis úkolů třetí strany podle ustanovení Dodatku V)
 - Číslo certifikátu: Certifikát LGA č. 7310150. Typ testován a monitorován.
8. NESOUVISÍ.
9. Prohlašované vlastnosti:

Výrobky uvedené v tomto Prohlášení o vlastnostech jsou v souladu se základními charakteristikami a požadavky na vlastnosti, jak je popsáno níže:

 - Použité normy: EN 12050-1:2001 nebo EN 12050-2:2000.
10. Vlastnosti výrobku uvedeného v bodech 1 a 2 v souladu s prohlašovanými vlastnostmi v bodě 9.

DK:**EU-ydeevnedeklaration i henhold til bilag III af forordning (EU) nr. 305/2011 (Byggevareforordningen)**

1. Varetypens unikke identifikationskode:
 - EN 12050-1 eller EN 12050-2.
2. Type-, parti- eller serienummer eller en anden form for angivelse ved hjælp af hvilken byggevareren kan identificeres som krævet i henhold til artikel 11, stk. 4:
 - Liftaway B-beholderanlæg der er mærket med EN 12050-1 eller EN 12050-2 på typeskiltet.
3. Byggevarerens tilsigtede anvendelse eller anvendelser i overensstemmelse med den gældende harmoniserede tekniske specifikation som påtænkt af fabrikanten:
 - Beholderanlæg til pumpning af spildevand med fækalier der er mærket med EN 12050-1 på typeskiltet.
 - Beholderanlæg til pumpning af fækaliefrit spildevand der er mærket med EN 12050-2 på typeskiltet.
4. Fabrikantens navn, registrerede firmabeteegnelse eller registrerede varemærke og kontaktsadresse som krævet i henhold til artikel 11, stk. 5:
 - Grundfos Holding A/S
Poul Due Jensens Vej 7
8850 Bjerringbro
Danmark.
5. IKKE RELEVANT.
6. Systemet eller systemerne til vurdering og kontrol af at byggevarerens ydeevne er konstant, jf. bilag V:
 - System 3.
7. Hvis ydeevnedeklarationen vedrører en byggevare der er omfattet af en harmoniseret standard:
 - TÜV Rheinland LGA Products GmbH, identifikationsnummer: 0197.
Udført test i henhold til EN 12050-1 eller EN 12050-2 efter system 3 (beskrivelse af tredjepartsopgaverne, jf. bilag V).
 - Certifikatnummer: LGA-certifikat nr. 7310150.
Typetestet og overvåget.
8. IKKE RELEVANT.
9. Deklareret ydeevne:

De produkter der er omfattet af denne ydeevnedeklaration, er i overensstemmelse med de væsentlige egenskaber og ydelseskrav der er beskrevet i følgende:

 - Anvendte standarder: EN 12050-1:2001 eller EN 12050-2:2000.
10. Ydeevnen for den byggevare der er anført i punkt 1 og 2, er i overensstemmelse med den deklarerede ydeevne i punkt 9.

DE:**EU-Leistungserklärung gemäß Anhang III der Verordnung (EU) Nr. 305/2011 (Bauprodukte-Verordnung)**

1. Einmalige Kennnummer des Produkttyps:
 - EN 12050-1 oder EN 12050-2.
2. Typ, Charge, Seriennummer oder jedes andere Element, das eine Identifizierung des Bauprodukts erlaubt, wie in Artikel 11 (4) vorgeschrieben.
 - Hebeanlagen Liftaway B, auf dem Typenschild mit EN 12050-1 oder EN 12050-2 gekennzeichnet.
3. Verwendungszweck oder Verwendungszwecke des Bauprodukts, gemäß den geltenden harmonisierten technischen Spezifikationen, wie vom Hersteller vorgesehen:
 - Hebeanlagen für die Förderung von fäkalienhaltigem Abwasser, auf dem Typenschild mit EN 12050-1 gekennzeichnet.
 - Hebeanlagen für die Förderung von fäkalienfreiem Abwasser, auf dem Typenschild mit EN 12050-2 gekennzeichnet.
4. es Warenzeichen und Kontaktschrift des Herstellers, wie in Artikel 11(5) vorgeschrieben.
 - Grundfos Holding A/S
Poul Due Jensens Vej 7
8850 Bjerringbro
Dänemark
5. NICHT RELEVANT.
6. System oder Systeme zur Bewertung und Überprüfung der Leistungsbeständigkeit des Bauprodukts gemäß Anhang V:
 - System 3.
7. Bei der Leistungserklärung bezüglich eines von einer harmonisierten Norm erfassten Bauprodukts:
 - TÜV Rheinland LGA Products GmbH, Kennnummer: 0197.
Vorgenommene Prüfung gemäß EN 12050-1 oder EN 12050-2 unter Anwendung von System 3. (Beschreibung der Aufgaben von unabhängigen Dritten gemäß Anhang V)
 - Zertifikatnummer: LGA-Zertifikatnr. 7310150. Typgeprüft und überwacht.
8. NICHT RELEVANT.
9. Erklärte Leistung:

Die von dieser Leistungserklärung erfassten Produkte entsprechen den grundlegenden Charakteristika und Leistungsanforderungen, wie im Folgenden beschrieben:

 - Angewendete Normen: EN 12050-1:2001 oder EN 12050-2:2000.
10. Die Leistung des in Punkt 1 und 2 genannten Produkts entspricht der in Punkt 9 erklärten Leistung.

GR:**Δήλωση απόδοσης ΕΕ σύμφωνα με το Παράρτημα III του Κανονισμού (ΕΕ) Αρ. 305/2011 (Κανονισμός για Προϊόντα του Τομέα Δομικών Κατασκευών)**

1. Μοναδικός κωδικός ταυτοποίησης του τύπου του προϊόντος:
 - EN 12050-1 ή EN 12050-2.
2. Αριθμός τύπου, παρτίδας ή σειράς ή οποιοδήποτε άλλο στοιχείο επιτρέπει την ταυτοποίηση του προϊόντος του τομέα των δομικών κατασκευών όπως απαιτείται δυνάμει του Άρθρου 11(4):
 - Μονάδες ανύψωσης Liftaway B με σήμανση EN 12050-1 ή EN 12050-2 στην πινακίδα.
3. Προτεινόμενη χρήση ή χρήσεις του προϊόντος του τομέα δομικών κατασκευών, σύμφωνα με την ισχύουσα εναρμονισμένη τεχνική προδιαγραφή, όπως προβλέπεται από τον κατασκευαστή:
 - Μονάδες ανύψωσης για άντληση ακάθαρτων υδάτων που περιέχουν περιττώματα με σήμανση EN 12050-1 στην πινακίδα.
 - Μονάδες ανύψωσης για άντληση ακάθαρτων υδάτων χωρίς περιττώματα με σήμανση EN 12050-2 στην πινακίδα.
4. Όνομα, εμπορική επωνυμία ή σήμα κατατεθέν και διεύθυνση επικοινωνίας του κατασκευαστή όπως απαιτείται δυνάμει του Άρθρου 11(5):
 - Grundfos Holding A/S
Poul Due Jensens Vej 7
8850 Bjerringbro
Δανία.
5. ΜΗ ΣΧΕΤΙΚΟ.
6. Σύστημα ή συστήματα αξιολόγησης και επαλήθευσης της σταθερότητας της απόδοσης του προϊόντος του τομέα δομικών κατασκευών όπως καθορίζεται στο Παράρτημα V:
 - Σύστημα 3.
7. Σε περίπτωση δήλωσης απόδοσης που αφορά προϊόν του τομέα δομικών κατασκευών το οποίο καλύπτεται από ?εναρμονισμένο πρότυπο:
 - TÜV Rheinland LGA Products GmbH, αριθμός ταυτοποίησης: 0197.
Διενέργησε δοκιμή σύμφωνα με τα EN 12050-1 ή EN 12050-2 βάσει του συστήματος 3.
(περιγραφή των καθηκόντων του τρίτου μέρους όπως καθορίζονται στο Παράρτημα V)
 - Αριθμός πιστοποιητικού: Πιστοποιητικό LGA Αρ. 7310150. Έχει υποβληθεί σε δοκιμή τύπου και παρακολουθείται.
8. ΜΗ ΣΧΕΤΙΚΟ.
9. Δηλωθείσα απόδοση:

Τα προϊόντα που καλύπτονται από την παρούσα δήλωση απόδοσης συμμορφώνονται με τα αναλυμένα χαρακτηριστικά και τις απαιτήσεις απόδοσης όπως περιγράφεται στα ακόλουθα:

 - Πρότυπα που χρησιμοποιήθηκαν: EN 12050-1:2001 ή EN 12050-2:2000.
10. Η απόδοση του προϊόντος που ταυτοποιήθηκε στα σημεία 1 και 2 συμμορφώνεται με τη δηλωθείσα απόδοση στο σημείο 9.

ES:**Declaración UE de prestaciones conforme al Anexo III del Reglamento (UE) n.º 305/2011 (Reglamento de productos de construcción)**

1. Código de identificación único del tipo de producto:
 - EN 12050-1 o EN 12050-2.
2. Tipo, lote o número de serie, o cualquier otro elemento que facilite la identificación del producto de construcción de acuerdo con los requisitos establecidos en el Artículo 11(4):
 - Estaciones elevadoras Liftaway B en cuya placa de características figuren las normas EN 12050-1 o EN 12050-2.
3. Uso o usos previstos del producto de construcción, conforme a la especificación técnica armonizada correspondiente, según lo previsto por el fabricante:
 - Estaciones elevadoras para el bombeo de aguas residuales que contengan materia fecal en cuya placa de características figure la norma EN 12050-1.
 - Estaciones elevadoras para el bombeo de aguas residuales que no contengan materia fecal en cuya placa de características figure la norma EN 12050-2.
4. Nombre, nombre comercial registrado o marca comercial registrada y domicilio de contacto del fabricante de acuerdo con los requisitos establecidos en el Artículo 11(5):
 - Grundfos Holding A/S
Poul Due Jensens Vej 7
8850 Bjerringbro
Dinamarca.
5. NO CORRESPONDE.
6. Sistema o sistemas de evaluación y verificación de la continuidad de las prestaciones del producto de construcción, de acuerdo con lo establecido en el Anexo V.
 - Sistema 3.
7. Si la declaración de prestaciones concierne a un producto de construcción cubierto por una norma armonizada:
 - TÜV Rheinland LGA Products GmbH, número de identificación: 0197.
Ensayo ejecutado según las normas EN 12050-1 o EN 12050-2, sistema 3.
(Descripción de las tareas de las que deben responsabilizarse otras partes de acuerdo con lo establecido en el Anexo V).
 - Número de certificado: Certificado LGA n.º 7310150.
Tipo sometido a ensayo y monitorizado.
8. NO CORRESPONDE.
9. Prestaciones declaradas:

Los productos que cubre esta declaración de prestaciones satisfacen las características fundamentales y requisitos en materia de prestaciones descritos en:

 - Normas aplicadas: EN 12050-1:2001 o EN 12050-2:2000.
10. Las prestaciones del producto indicado en los puntos 1 y 2 cumplen lo declarado en el punto 9.

FR:

Déclaration des performances UE conformément à l'Annexe III du Règlement (UE) n° 305/2011 (Règlement Produits de Construction)

1. Code d'identification unique du type de produit :
– EN 12050-1 ou EN 12050-2.
2. Numéro de type, de lot ou de série ou tout autre élément permettant l'identification du produit de construction comme l'exige l'Article 11(4) :
– Stations de relevage Liftaway B marquées EN 12050-1 ou EN 12050-2 sur la plaque signalétique.
3. Usage(s) prévu(s) du produit de construction conformément à la spécification technique harmonisée applicable comme indiqué par le fabricant :
– Stations de relevage pour le pompage des effluents contenant des matières fécales marquées EN 12050-1 sur la plaque signalétique.
– Stations de relevage pour le pompage des effluents exempts de matières fécales marquées EN 12050-2 sur la plaque signalétique.
4. Nom, nom de commerce déposé ou marque commerciale déposée et adresse du fabricant comme l'exige l'Article 11(5) :
– Grundfos Holding A/S
Poul Due Jensens Vej 7
8850 Bjerringbro
Danemark.
5. NON APPLICABLE.
6. Système ou systèmes d'attestation et de vérification de la constance des performances du produit de construction comme stipulé dans l'Annexe V :
– Système 3.
7. En cas de déclaration des performances d'un produit de construction couvert par une norme harmonisée :
– TÜV Rheinland LGA Products GmbH, numéro d'identification : 0197.
Test effectué conformément aux normes EN 12050-1 ou EN 12050-2 selon le système 3.
(description des tâches de tierce partie comme stipulé dans l'Annexe V)
– Numéro de certificat : Certificat LGA n° 7310150.
Contrôlé et homologué.
8. NON APPLICABLE.
9. Performances déclarées :
Les produits couverts par cette déclaration des performances sont conformes aux caractéristiques essentielles et aux exigences de performances décrites par la suite :
– Normes utilisées : EN 12050-1:2001 ou EN 12050-2:2000.
10. Les performances du produit identifié aux points 1 et 2 sont conformes aux performances déclarées au point 9.

HR:

Izjava EU o izjavi u skladu s aneksom III uredbe (EU) br. 305/2011 (Uredba za građevinske proizvode)

1. Jedinstveni identifikacijski kod vrste proizvoda:
– EN 12050-1 ili EN 12050-2.
2. Vrsta, broj serije, serijski broj ili bilo koji drugi element koji omogućuje identificiranje građevinskog proizvoda u skladu sa člankom 11(4):
– Liftaway B podizne postaje označene s EN 12050-1, EN 12050-2 na natpisnoj pločici.
3. Namjena ili uporabe građevinskog proizvoda u skladu s primjenjivim harmoniziranim tehničkim specifikacijama, kao što je predvidio proizvođač:
– Podizne postaje za ispušavanje otpadnih voda s fekalijama, označene s EN 12050-1 na natpisnoj pločici.
– Podizne postaje za ispušavanje otpadnih voda bez fekalija, označene s EN 12050-2 na natpisnoj pločici.
4. Naziv, registrirani trgovački naziv ili registrirani zaštitni znak i adresa za kontaktiranje proizvođača u skladu sa člankom 11(5):
– Grundfos Holding A/S
Poul Due Jensens Vej 7
8850 Bjerringbro
Danska.
5. NIJE RELEVANTNO.
6. Procjena jednog ili više sustava i provjera stalnosti rada građevinskog proizvoda, kao što je određeno aneksom V:
– Sustav 3.
7. U slučaju izjave o izvedbi za građevinski proizvod pokriven harmoniziranim standardom:
– TÜV Rheinland LGA Products GmbH, identifikacijski broj: 0197.
Izvršite ispitivanje u skladu s EN 12050-1 ili EN 12050-2 u okviru sustava 3.
(Opis zadatka trećih strana, kao što je definirano aneksom V)
– Broj certifikata: Br. LGA certifikata 7310150. Ispitana vrsta i nadzirano.
8. NIJE RELEVANTNO.
9. Izjavljena izvedba:
Proizvodi obuhvaćeni ovom izjavom o izvedbi u skladu su s osnovnim karakteristikama i zahtjevima za izvedbu, kao što je definirano u nastavku:
– Uporabljivi standardi: EN 12050-1:2001 ili EN 12050-2:2000.
10. Izvedba proizvoda identificirana u točkama 1 i 2 u skladu je s izjavljenom izvedbom u točki 9.

- IT:**
Dichiarazione UE di prestazioni in conformità all'all. III del Regolamento (UE) n. 305/2011 (regolamento sui prodotti da costruzione)
1. Codice identificativo esclusivo del tipo di prodotto:
 – EN 12050-1 oppure EN 12050-2.
 2. Tipo, lotto o numero di serie o qualsiasi altro elemento che consenta l'identificazione del prodotto da costruzione come necessario secondo l'art. 11(4):
 – Stazioni di sollevamento Liftaway B, marcate con EN 12050-1 oppure EN 12050-2 sulla targa dei dati identificativi.
 3. Utilizzo o utilizzi previsti del prodotto da costruzione, in accordo alla specifica tecnica armonizzata pertinente, come previsto dal fabbricante:
 – Stazioni di sollevamento per il pompaggio di acque reflue contenenti materiali fecali, marcate con EN 12050-1 sulla targa dei dati identificativi.
 – Stazioni di sollevamento per il pompaggio di acque reflue non contenenti materiali fecali, marcate con EN 12050-2 sulla targa dei dati identificativi.
 4. Denominazione, denominazione commerciale registrata o marchio registrato e indirizzo di contatto del fabbricante secondo l'art. 11(5):
 – Grundfos Holding A/S
 Poul Due Jensens Vej 7
 8850 Bjerringbro
 Danimarca.
 5. NON RILEVANTE.
 6. Sistema o sistemi di valutazione e verifica della costanza delle prestazioni del prodotto da costruzione come definito sub all. V:
 – Sistema 3.
 7. In caso di dichiarazione di prestazioni concernente un prodotto da costruzione conforme a una norma armonizzata:
 – TÜV Rheinland LGA Products GmbH, numero d'identificazione: 0197.
 Test eseguito secondo EN 12050-1 oppure EN 12050-2 con il sistema 3.
 (descrizione delle mansioni di terzi come definito sub all. V)
 – Numero certificato: N. certificato LGA 7310150. Testato per il tipo e monitorato.
 8. NON RILEVANTE.
 9. Prestazioni dichiarate:
 I prodotti coperti dalla presente dichiarazione di prestazione sono conformi alle caratteristiche essenziali ed ai requisiti di prestazioni descritti dove segue:
 – Norme applicate: EN 12050-1:2001 oppure EN 12050-2:2000.
 10. Le prestazioni del prodotto identificato ai punti 1 e 2 sono conformi alle prestazioni dichiarate al punto 9.

- HU:**
EU teljesítménynyilatkozat a 305/2011 számú EU rendelet III. mellékletének megfelelően (Építési termék rendelet)
1. A terméktípus egyedi azonosító kódja:
 – EN 12050-1 vagy EN 12050-2.
 2. Típus, adag, sorozatszám, vagy bármilyen más olyan elem, amely lehetővé teszi az építési terméknek a 11. cikk (4) bekezdése alapján megkövetelt azonosítást:
 – Liftaway B átemelő berendezések, EN 12050-1, vagy EN 12050-2 jelöléssel az adattáblán.
 3. Az építési termék tervezett felhasználása vagy felhasználásai, a vonatkozó harmonizált műszaki előírásoknak megfelelően, a gyártó szándéka szerint:
 – Fekálátartalmú szennyvíz szivattyúzására szolgáló átemelő berendezések, EN 12050-1 jelöléssel az adattáblán.
 – Fekáliamentes szennyvíz szivattyúzására szolgáló átemelő berendezések, EN 12050-2 jelöléssel az adattáblán.
 4. A gyártó neve, védjegye, bejegyzett kereskedelmi neve és értesítési címe a 11. cikk (5) bekezdése alapján megkövetelt módon:
 – Grundfos Holding A/S
 Poul Due Jensens Vej 7
 8850 Bjerringbro
 Dánia.
 5. NEM RELEVÁNS.
 6. Az építési termék teljesítmény állandóságának értékelésére és ellenőrzésére vonatkozó rendszer vagy rendszerek, az V. mellékletben meghatározott módon:
 – 3-as rendszer.
 7. Olyan építési termékre vonatkozó teljesítménynyilatkozat esetén, amelyre kiterjed egy harmonizált szabvány:
 – TÜV Rheinland LGA Products GmbH, azonosító szám: 0197.
 Az EN 12050-1 vagy EN 12050-2 szerint elvégzett teszttel, a 3-as rendszer keretében.
 (harmadik fél feladatainak leírása az V. mellékletben meghatározott módon)
 – Tanúsítvány száma: LGA-Tanúsítvány száma 7310150. Típuseszteelve és felügyelve.
 8. NEM RELEVÁNS.
 9. Megadott teljesítmény:
 Azok a termékek, amelyekre ez a teljesítménynyilatkozat vonatkozik, rendelkeznek azokkal az alapvető jellemzőkkel és kielégítik azokat a teljesítményre vonatkozó követelményeket, amelyeket alább ismertetünk:
 – Alkalmazott szabványok: EN 12050-1:2001 vagy EN 12050-2:2000.
 10. Az 1-es és 2-es pontban azonosított termék teljesítménye összhangban van a 9. pontban megadott teljesítménnyel.

NL:**Prestatieverklaring van EU in overeenstemming met Bijlage III van verordening (EU) nr. 305/2011 (Bouwproductenverordening)**

1. Unieke identificatiecode van het producttype:
 - EN 12050-1 of EN 12050-2.
2. Type-, batch- of serienummer of enig ander element dat identificatie van het bouwproduct mogelijk maakt zoals vereist conform artikel 11(4):
 - Liftaway B hefstations gemarkeerd met EN 12050-1 of EN 12050-2 op het typeplaatje.
3. Beoogde toepassing of toepassingen van het bouwproduct, in overeenstemming met de van toepassing zijnde geharmoniseerde technische specificatie, zoals voorzien door de fabrikant:
 - Hefstations voor het verpompen van afvalwater dat fecale materie bevat gemarkeerd met EN 12050-1 op het typeplaatje.
 - Hefstations voor het verpompen van afvalwater dat geen fecale materie bevat gemarkeerd met EN 12050-2 op het typeplaatje.
4. Naam, gedeponeerde handelsnaam of gedeponeerd handelsmerk en contactadres van de fabrikant zoals vereist conform artikel 11(5):
 - Grundfos Holding A/S
 - Poul Due Jensens Vej 7
 - 8850 Bjerringbro
 - Denemarken.
5. NIET RELEVANT.
6. Systeem of systemen voor beoordeling en verificatie van constantheid van prestaties van het bouwproduct zoals beschreven in Bijlage V:
 - Systeem 3.
7. In het geval van de prestatieverklaring voor een bouwproduct dat onder een geharmoniseerde norm valt:
 - TÜV Rheinland LGA Products GmbH, identificatienummer: 0197.
 - Uitgevoerde test conform EN 12050-1 of EN 12050-2 onder systeem 3. (beschrijving van de externe taken zoals beschreven in Bijlage V)
 - Certificaatnummer: LGA-certificaatnr. 7310150. Type getest en bewaakt.
8. NIET RELEVANT.
9. Verklaarde prestatie:

De producten die vallen onder deze prestatieverklaring zijn in overeenstemming met de essentiële eigenschappen en de prestatievereisten zoals beschreven in het volgende:

 - Gebruikte normen: EN 12050-1:2001 of EN 12050-2:2000.
10. De prestaties van het product dat is geïdentificeerd in punten 1 en 2 zijn in overeenstemming met de verklaarde prestaties in punt 9.

PL:**Deklaracja właściwości użytkowych UE według załącznika III do dyrektywy (UE) nr 305/2011 w/s wprowadzania do obrotu wyrobów budowlanych**

1. Niepowtarzalny kod identyfikacyjny typu wyrobu:
 - EN 12050-1 lub EN 12050-2.
2. Numer typu, partii lub serii lub jakikolwiek inny element umożliwiający identyfikację wyrobu budowlanego, wymagany zgodnie z art. 11 ust. 4:
 - Agregaty podnoszące do ścieków Liftaway B, oznaczone na tabliczce znamionowej kodem EN 12050-1 lub EN 12050-2.
3. Przewidziane przez producenta zamierzone zastosowanie lub zastosowania wyrobu budowlanego zgodnie z mającą zastosowanie zharmonizowaną specyfikacją techniczną:
 - Agregaty podnoszące do pompowania ścieków zawierających fekalia, oznaczone na tabliczce znamionowej kodem EN 12050-1.
 - Agregaty podnoszące do pompowania ścieków bez zawartości fekalii, oznaczone na tabliczce znamionowej kodem EN 12050-2.
4. Nazwa, zastrzeżona nazwa handlowa lub zastrzeżony znak towarowy oraz adres kontaktowy producenta, wymagany zgodnie z art. 11 ust. 5:
 - Grundfos Holding A/S
 - Poul Due Jensens Vej 7
 - 8850 Bjerringbro
 - Dania.
5. NIE DOTYCZY.
6. System lub systemy oceny i weryfikacji stałości właściwości użytkowych wyrobu budowlanego określone w załączniku V:
 - System 3.
7. W przypadku deklaracji właściwości użytkowych dotyczącej wyrobu budowlanego objętego normą zharmonizowaną:
 - Jednostka certyfikująca TÜV Rheinland LGA Products GmbH, numer identyfikacyjny: 0197, przeprowadziła badanie określone w EN 12050-1 lub EN 12050-2, w systemie 3 i wydała certyfikat (opis zadań strony trzeciej, określonych w załączniku V)
 - Nr certyfikatu: certyfikat LGA nr 7310150 (certyfikat badania typu i stałości właściwości użytkowych).
8. NIE DOTYCZY.
9. Deklarowane właściwości użytkowe:

Wyroby, których dotyczy niniejsza deklaracja właściwości użytkowych są zgodne z zasadniczymi charakterystykami i wymaganiami określonymi w następujących normach:

 - Zastosowane normy: EN 12050-1:2001 lub EN 12050-2:2000.
10. Właściwości użytkowe wyrobu określone w pkt 1 i 2 są zgodne z właściwościami użytkowymi deklarowanymi w pkt 9.

PT:

Declaração de desempenho UE, em conformidade com o Anexo III do Regulamento (UE) N.º 305/2011 (Regulamento de Produtos da Construção)

1. Código de identificação exclusivo do tipo de produto:
 - EN 12050-1 ou EN 12050-2.
2. Tipo, lote ou número de série ou qualquer outro elemento que permita a identificação do produto de construção, em conformidade com o Artigo 11(4):
 - Estações elevatórias Liftaway B com a indicação EN 12050-1 ou EN 12050-2 na chapa de características.
3. Utilização ou utilizações prevista(s) do produto de construção, em conformidade com a especificação técnica harmonizada aplicável, conforme previsto pelo fabricante:
 - Estações elevatórias para bombeamento de águas residuais com conteúdo de matéria fecal com a indicação EN 12050-1 na chapa de características.
 - Estações elevatórias para bombeamento de águas residuais sem matéria fecal com a indicação EN 12050-2 na chapa de características.
4. Nome, nome comercial registado ou marca registada e endereço de contacto do fabricante, em conformidade com o Artigo 11(5):
 - Grundfos Holding A/S
Poul Due Jensens Vej 7
8850 Bjerringbro
Dinamarca.
5. NÃO RELEVANTE.
6. Sistema ou sistemas de avaliação e verificação da regularidade do desempenho do produto de construção, conforme definido no Anexo V:
 - Sistema 3.
7. Em caso de declaração de desempenho referente a um produto de construção abrangido por uma norma harmonizada:
 - TÜV Rheinland LGA Products GmbH, número de identificação: 0197.
Teste realizado em conformidade com EN 12050-1 ou EN 12050-2 ao abrigo do sistema 3.
(descrição das tarefas de partes terceiras, conforme definido no Anexo V)
 - Número do certificado: Certificado LGA N.º 7310150.
Testado e monitorizado.
8. NÃO RELEVANTE.
9. Desempenho declarado:

Os produtos abrangidos por esta declaração de desempenho cumprem as características essenciais e os requisitos de desempenho conforme descritos em:

 - Normas utilizadas: EN 12050-1:2001 ou EN 12050-2:2000.
10. O desempenho do produto identificado nos pontos 1 e 2 encontra-se em conformidade com o desempenho declarado no ponto 9.

SI:

Izjava EU o delovanju v skladu z Dodatkom III Uredbe (EU) št. 305/2011 (uredba o gradbenih proizvodih)

1. Edinstvena identifikacijska koda za tip izdelka:
 - EN 12050-1 ali EN 12050-2.
2. Tip, serijska številka ali kateri koli drug element, ki dovoljuje identifikacijo gradbenega proizvoda, kot to zahteva člen 11(4):
 - Dvižne postaje Liftaway B z oznako EN 12050-1 ali EN 12050-2 na tipski ploščici.
3. Predvidena uporaba gradbenega proizvoda v skladu z veljavnimi harmoniziranimi tehničnimi specifikacijami, kot jo predvideva proizvajalec:
 - Dvižne postaje za črpanje odpadne vode, ki vsebuje fekalije, z oznako EN 12050-1 na tipski ploščici.
 - Dvižne postaje za črpanje odpadne vode, ki ne vsebuje fekalij, z oznako EN 12050-2 na tipski ploščici.
4. Ime, registrirano trgovsko ime ali registrirana blagovna znamka in naslov proizvajalca, kot zahteva člen 11(5):
 - Grundfos Holding A/S
Poul Due Jensens Vej 7
8850 Bjerringbro
Danska.
5. NI POMEMBNO.
6. Sistem ali sistemi ocenjevanja in preverjanja stalnosti delovanja gradbenega proizvoda, kot je opredeljeno v Dodatku V:
 - Sistem 3.
7. Če izjava o delovanju gradbenega proizvoda pokriva harmonizirani standard:
 - TÜV Rheinland LGA Products GmbH, identifikacijska številka: 0197.
Test izveden v skladu z EN 12050-1 ali EN 12050-2 v sklopu sistema 3.
(opis nalog tretje osebe, kot to določa Dodatek V)
 - Številka certifikata: Certifikat LGA št. 7310150.
Testirano glede tipa in nadzorovano.
8. NI POMEMBNO.
9. Deklarirano delovanje:

Proizvodi, ki jih krije ta izjava o delovanju, so skladni z bistvenimi lastnostmi in zahtevami delovanja, kot je opisano v nadaljevanju:

 - Uporabljeni standardi: EN 12050-1:2001 ali EN 12050-2:2000.
10. Delovanje proizvoda, identificiranega pod točkama 1 in 2, je skladno z deklariranim delovanjem pod točko 9.

RS:**EU deklaracija o performansama u skladu sa Aneksom III propisa (EU) br. 305/2011 (propis o konstrukciji proizvoda)**

1. Jedinствena identifikaciona šifra tipa proizvoda:
 - EN 12050-1 ili EN 12050-2.
2. Tip, serija ili serijski broj ili neki drugi element koji omogućava identifikaciju konstrukcije proizvoda, kako je propisano shodno Članu 11(4):
 - Stanice za podizanje Liftaway B na natpisnoj pločici imaju oznaku EN 12050-1 ili EN 12050-2.
3. Predviđena namena ili predviđene namene konstruisanog proizvoda u skladu sa važećim i usklađenim tehničkim specifikacijama, kako je predvideo proizvođač:
 - Stanice za podizanje otpadnih voda sa fekalnim materijama na natpisnoj pločici imaju oznaku EN 12050-1.
 - Stanice za podizanje otpadnih voda bez fekalnih materija na natpisnoj pločici imaju oznaku EN 12050-2.
4. Naziv, registrovana trgovačka marka ili registrovani zaštitni znak i kontakt adresa proizvođača kako je propisano na osnovu Člana 11(5):
 - Grundfos Holding A/S
 - Poul Due Jensens Vej 7
 - 8850 Bjerringbro
 - Danska.
5. NIJE RELEVANTNO.
6. Sistem ili sistemi za procenu i verifikaciju konstantnosti performansi konstruisanog proizvoda, kako je predviđeno u Aneksu V:
 - Sistem 3.
7. U slučaju deklaracije o performansama koja se odnosi na konstruisani proizvod koji je obuhvaćen usklađenim standardom:
 - TÜV Rheinland LGA Products GmbH, identifikacioni broj: 0197.
 - Izvršeno ispitivanje u skladu sa EN 12050-1 ili EN 12050-2 na osnovu sistema 3 (opis zadatka treće strane kako je opisano u Aneksu V).
 - Broj sertifikata: LGA-sertifikat br. 7310150. Ispitivanje i praćenje tipa.
8. NIJE RELEVANTNO.
9. Deklarisane performanse:
 - Proizvodi koji su obuhvaćeni ovom deklaracijom o performansama usklađeni su sa osnovnim karakteristikama i zahtevima za performansama, kako je nadalje opisano:
 - Korišćeni standardi: EN 12050-1:2001 ili EN 12050-2:2000.
10. Performanse proizvoda identifikovanog u tačkama 1 i 2 u saglasnosti su s deklarisanim performansama u tački 9.

FI:**EU-suoritustasoilmoitus laadittu asetuksen 305/2011/EU liitteen III mukaisesti (Rakennustuoteasetus)**

1. Tuotetyypin yksilöllinen tunnistus:
 - EN 12050-1 tai EN 12050-2.
2. Tyyppi-, erä- tai sarjnumero tai muu merkintä, jonka ansiosta rakennustuotteet voidaan tunnistaa, kuten 11 artiklan 4 kohdassa edellytetään:
 - Liftaway B-pumppaamot, joiden arvokilvessä on merkintä EN 12050-1 tai EN 12050-2.
3. Valmistajan ennakoima, sovellettavan yhdenmukaistetun teknisen eritelmän mukainen rakennustuotteen aiottu käyttötarkoitus tai -tarkoitukset:
 - Pumppaamot ulosteperäistä materiaalia sisältävien jätevesien pumppaukseen. Arvokilvessä on merkintä EN 12050-1.
 - Pumppaamot sellaisten jätevesien pumppaukseen, jotka eivät sisällä ulosteperäistä materiaalia. Arvokilvessä on merkintä EN 12050-2.
4. Valmistajan nimi, rekisteröity kauppanimi tai tavaramerkki sekä osoite, josta valmistajaan saa yhteyden, kuten 11 artiklan 5 kohdassa edellytetään:
 - Grundfos Holding A/S
 - Poul Due Jensens Vej 7
 - 8850 Bjerringbro
 - Tanska.
5. EI TARVITA.
6. Rakennustuotteen suoritustason pysyvyyden arviointi- ja varmennusjärjestelmä(t) liitteen V mukaisesti:
 - Järjestelmä 3.
7. Kun kyse on yhdenmukaistetun standardin piiriin kuuluvan rakennustuotteen suoritustasoilmoituksesta:
 - TÜV Rheinland LGA Products GmbH, tunnistenumero: 0197.
 - Testaus suoritettu standardien EN 12050-1 tai EN 12050-2 ja järjestelmän 3 mukaisesti. (Liitteessä V esitettyjä kolmannen osapuolen tehtävien kvaukuksia noudattaen.)
 - Sertifikaatin numero: LGA-sertifikaatti nro 7310150. Tyyppitestattu ja valvottu.
8. EI TARVITA.
9. Ilmoitetut suoritustasot:
 - Tähän suoritustasoilmoitukseen kuuluvien tuotteiden perusominaisuudet ja suoritustasovaatimukset:
 - Sovellettavat standardit: EN 12050-1:2001 tai EN 12050-2:2000.
10. Kohdissa 1 ja 2 yksilöidyn tuotteen suoritustasot ovat kohdassa 9 ilmoitettujen suoritustasojen mukaiset.

SE:

**EU prestandadeklaration enligt bilaga III till förordning
(EU) nr 305/2011
(byggproduktförordningen)**

1. Produkttypens unika identifikationskod:
 - EN 12050-1 eller EN 12050-2.
2. Typ-, parti- eller serienummer eller någon annan beteckning som möjliggör identifiering av byggprodukter i enlighet med artikel 11.4:
 - Liftaway B lyftstationer märkta med EN 12050-1 eller EN 12050-2 på typskylten.
3. Byggproduktens avsedda användning eller användningar i enlighet med den tillämpliga, harmoniserade tekniska specifikationen, såsom förutsatt av tillverkaren:
 - Lyftstationer för pumpning av avloppsvatten innehållande fekalier märkta med EN 12050-1 på typskylten.
 - Lyftstationer för pumpning av fekaliefritt avloppsvatten märkta med EN 12050-2 på typskylten.
4. Tillverkarens namn, registrerade företagsnamn eller registrerade varumärke samt kontaktadress enligt vad som krävs i artikel 11.5:
 - Grundfos Holding A/S
Poul Due Jensens Vej 7
8850 Bjerringbro
Danmark.
5. EJ TILLÄMPLIGT.
6. Systemet eller systemen för bedömning och fortlöpande kontroll av byggproduktens prestanda enligt bilaga V:
 - System 3.
7. För det fall att prestandadeklarationen avser en byggprodukt som omfattas av en harmoniserad standard:
 - TÜV Rheinland LGA Products GmbH,
identifikationsnummer: 0197.
Utförde provning enligt EN 12050-1 eller EN 12050-2 under system 3.
(beskrivning av tredje parts uppgifter såsom de anges i bilaga V)
 - Certifikat nummer: LGA-certifikat nr 7310150.
Typprovad och övervakad.
8. EJ TILLÄMPLIGT.
9. Angiven prestanda:

Produkterna som omfattas av denna prestandadeklaration överensstämmer med de väsentliga egenskaperna och prestandakraven i följande:

 - Tillämpade standarder: EN 12050-1:2001 eller EN 12050-2:2000.
10. Prestandan för den produkt som anges i punkterna 1 och 2 överensstämmer med den prestanda som anges i punkt 9.

EU declaration of performance reference number: 96415567.

Bjerringbro, 15th May 2013



Svend Aage Kaae
Technical Director
Grundfos Holding A/S
Poul Due Jensens Vej 7
8850 Bjerringbro, Denmark

98484615 0513

ECM: 1115374

96415567 0410	212
Repl. 96415567 1005	

The name Grundfos, the Grundfos logo, and the payoff Be–Think–Innovate are registered trademarks owned by Grundfos Management A/S or Grundfos A/S, Denmark. All rights reserved worldwide.
