

gorenje

Sesalnik za prah
Usisavač prašine
Usisivač za prašinu
Правосмукалка
Vacuum cleaner
Aspirator
Vysavač
Vysávač
Odkurzacz
Porszívó
Прахосмукачка
Пилосос
Пылесос



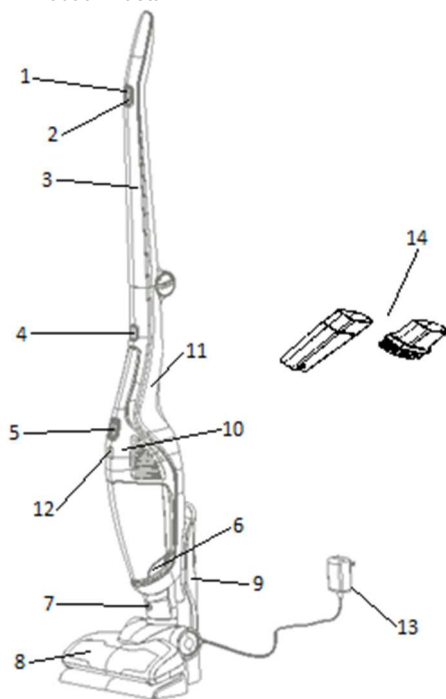
SVC 216 FR
SVC 144 FW

Navodila za uporabo	SI
Upute za uporabu	BIH HR
Uputstvo za upotrebu	BIH SRB MNE
Упатства за употреба	MK
Instruction manual	EN
Instrucțiuni de utilizare	RO
Návod k obsluze	CZ
Návod na obsluhu	SK
Instrukcja obsługi	PL
Használati útmutató	HU
Инструкции за употреба	BG
Інструкція з експлуатації	UK
Руководство по эксплуатации	RUS

SI	Navodila za uporabo	3
HR	Upute za uporabu	8
SRB MNE	Uputstvo za upotrebu	14
MK	Упатства за употреба	20
EN	Instruction manual	26
RO	Manual de utilizare.....	32
CZ	Návod na použití	38
SK	Návod na obsluhu	44
PL	Instrukcja obsługi	49
HU	Használati utasítás	55
BG	Инструкции за употреба	61
UK	Інструкція з експлуатації.....	67
RUS	Инструкция по эксплуатации	73

Splošen opis

1. Stikalo za vklop/izklop (ON/OFF)
2. Stikalo za regulacijo moči
3. Ročaj
4. Gumb za sprostitev ročnega sesalnika
5. Stikalo za vklop/izklop ročnega sesalnika
6. Gumb za sprostitev posode za prah
7. Gumb za sprostitev električne krtače
8. Električna krtača
9. Stojalo
10. Ročni sesalnik
11. Ohišje sesalnika
12. Signalna lučka/indikator napoljenosti baterije
13. Adapter z napajalnim kablom
14. Dodatni nastavki



Splošna opozorila

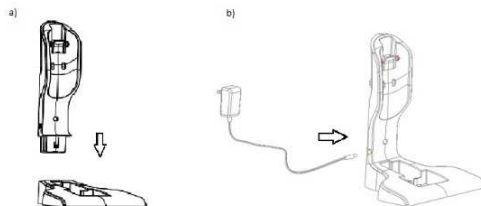
Pri uporabi sesalnika morate vedno upoštevati naslednje temeljne nasvete za varnost:

- Natančno preberite ta navodila in uporabljajte aparat le skladno z navodili.
- Ne zapuščajte sesalnika brez nadzora med uporabo.
- Aparat ni namenjen, da bi ga uporabljali otroci in osebe z zmanjšanimi fizičnimi ali psihičnimi sposobnostmi in tudi ne osebe s pomanjkljivimi izkušnjami in znanjem, razen če jih pri uporabi

nadzoruje ali jim svetuje oseba, ki je odgovorna za njihovo varnost. Otroci naj se ne igrajo z aparatom.

- **Pozor:** preden začnete uporabljati aparat, natančno sestavite vse njegove dele.
- Aparat uporabljajte le v zaprtih in suhih prostorih. Aparata ne smete uporabljati za sesanje tekočin.
- Aparat uporabljajte le z deli, ki jih priporoča proizvajalec.
- Ne uporabljajte aparata, ki je padel na tla, ki je poškodovan, ki je bil hranjen na odprtem, ali ki je padel v vodo.
- Ne vstavljajte nobenih predmetov v odprtine.
- V odprtinah ne sme biti prahu, las, ali česar koli drugega, kar lahko zamaši pretok zraka in zmanjša sesalno moč.
- Pazite, da vam lasje, viseči deli oblačil, prsti ali drugi deli telesa ne pridejo v stik z odprtinami ali premičnimi deli aparata.
- Nikoli ne uporabljajte sesalnika za čiščenje gorečih delcev ali opilkov, cigaretnih ogorkov, vžgalic, tekočih snovi (npr. pene za preproge), ostrih, koničastih predmetov (razbitin stekla, ipd...).
- Sesalne odprtine ne približujte obrazu in telesu.
- Aparat hranite v suhih zaprtih prostorih. Odložite ga po uporabi.
- Aparata ne uporabljajte za sesanje prahu tonerjev ali podobnih materialov.
- Sesalnika nikoli ne uporabljajte za sesanje gradbenega materiala (kot npr. fini pesek, apno, cementni prah itd.). Posesan gradbeni material lahko povzroči poškodbe aparata.
- Aparata ne uporabljajte za sesanje prahu tonerjev ali podobnih materialov.
- Sesalnika nikoli ne uporabljajte za sesanje gradbenega materiala (kot npr. fini pesek, apno, cementni prah itd.). Posesan gradbeni material lahko povzroči poškodbe aparata.
- Aparat ustreza veljavnim nemškimi in evropskim standardom za elektriko, kot tudi predpisom za motenje radijskih signalov.
- Otroci stari osem let in več ter osebe z zmanjšanimi fizičnimi, senzoričnimi in umskimi zmožnostmi ali s pomanjkljivim znanjem ter izkušnjami lahko uporabljajo ta aparat pod ustreznim nadzorom ali če so prejele ustrezna navodila glede varne uporabe aparata in če razumejo nevarnosti, ki so povezane z uporabo aparata.
- Otroke nadzorujte pri uporabi aparata in pazite, da se z njim ne bodo igrali.
- Otroci ne smejo čistiti in vzdrževati naprave razen če so stari 8 let in več in so nadzorovani.
- Raven hrupa: Lc < 78 dB (A)

Ta oprema je označena v skladu z evropsko smernico 2012/19/EU o odpadni električni in elektronski opremi (waste electrical and electronic equipment - WEEE). Smernica opredeljuje zahteve za zbiranje in ravnanje z odpadno električno in elektronsko opremo, ki veljajo v celotni Evropski Uniji.



Nevarnost

Aparata ali napajalnega podstavka (ali adapterja) ne potaplajte v vodo ali drugo tekočino in jih ne spirajte pod tekočo vodo.

Posebna opozorila

- Preden aparat oz. stojalo z napajalnim kablom priključite na električno omrežje, preverite, ali navedena napetost ustreza napetosti lokalnega električnega omrežja.
- Ne uporabljajte poškodovanega sesalnika ali poškodovanega napajalnega podstavka (ali adapterja – odvisno od Vašega modela sesalnika).
- Če je napajalni podstavek (ali adapter) poškodovan, ga zamenjajte samo z originalnim nadomestnim delom, da se izognete nevarnosti.
- V adapter je vgrajen transformator. Odstranitev in menjava adapterja z drugim nista dovoljeni, saj lahko pride do nevarne situacije.
- Nikoli ne uporabljajte sesalnika brez filtrov.
- Sesalnik uporabljajte samo za domačo uporabo in v notranjih prostorih.

Pozor

- Pred čiščenjem stojala oz. napajalnega podstavka le-tega izključite iz omrežne vtičnice.
- Sesalnik polnite samo s priloženima adapterjem in napajalnim podstavkom. Adapter se med polnjenjem segreje. To je povsem običajno. (Odvisno od Vašega modela, če adapter sploh vključuje)
- Sesalnik po uporabi izklopite.
- Med sesanjem odprtine za odvodni zrak ne smejo biti blokirane.
- Med polnjenjem aparat izklopite.
- Sesalnika ne uporabljajte brez nameščene filtrirne enote.

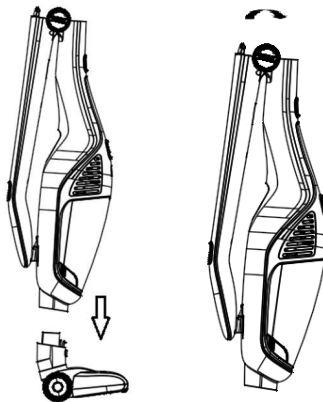
Pred prvo uporabo

Z aparata odstranite vso zaščitno folijo ali plastiko.

Sestavljanje sesalnika

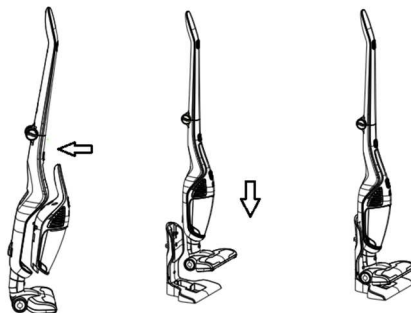
Najprej sestavite stojalo in vstavite adapter z napajalnim kablom, kot prikazuje spodnja slika.

Zatem vstavite električno turbo krtačo v ohišje sesalnika in dvignite ročaj sesalnika, kot prikazuje slika spodaj.

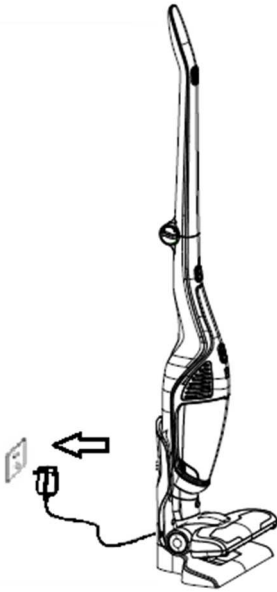


Polnjenje sesalnika

Preden sesalnik postavite na stojalo z napajalnim kablom, morate na ohišje sesalnika obvezno vstaviti ročni sesalnik, kateri vsebuje polnilno baterijo. Slike spodaj za boljše razumevanje.



Sesalnik je opremljen z zaščitno napravo, ki ga izklopi, ko se električni tok zmanjša; takrat je potrebno napolniti baterijo sesalnika. Namestite ročni sesalnik na ohišje, če ga uporabljate samostojno, tega pa postavite na nosilec oz. polnilno postajo. Priključite arapter v vtičnico. Ko signalna lučka oz. indikator za napolnjenost baterije prične utripati modro (naraščanje od spodaj navzgor), se aparat polni.



svetijo, je aparat popolnoma poln. Ko je baterija popolnoma prazna, aparat ugasne in lučke nekaj sekund utripajo, zatem ugasnejo tudi one.



Po nekaj urah signalna lučka preneha utripati modro in ugasne. To pomeni, da je polnjenje baterije končano. Priporočljivo je, da baterijo polnite še 1-2 uri dlje. Izvlecite kabel oz. polnilnik iz vtičnice. Proces polnjenja je končan.

Pozor: Po prvi treh polnjenjih čim bolj izpraznite baterijo, nato pa jo polnite vsaj 12 ur. Po tem lahko baterijo polnite v skladu z zgornjimi navodili.

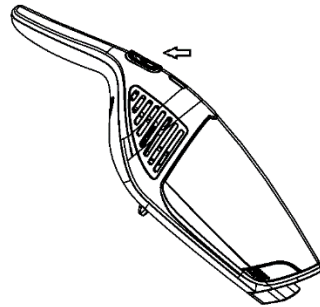
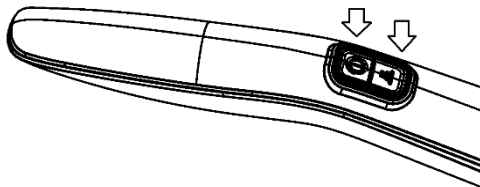
Pozor: Kadar je ročni sesalnik priključen na trup, uporabite stikalo za vklop/izklop na ročaju. Če sesalnik vklopite s stikalom za vklop/izklop na ročnem sesalniku, ga tudi izklopite z istim stikalom. Hkrati pritisnete tudi stikalo za vklop/izklop na ročaju na položaj za izklop.

Uporaba sesalnika

Snemite sesalnik s polnilne postaje; vklopite in izklopite ga s stikalom za vklop/izklop. Ob vklopu sesalnika zasveti signalna lučka.

Ob stikalu za vklop/izklop se nahaja še stikalo za regulacijo moči, na sliki spodaj. Sesalnik ima dve stopnji delovanja. Maksimalna moč je primerna delovanja za normalnejša čiščenja. Za manjša, enostavnejša čiščenja sesalnik nastavite na minimalno moč. Na minimalni moči dosežete časovno maksimalno delovanje sesalnika, sesalnik je na minimalni moči tudi tišji. S pritiskom na stikalo regulirate moč.

Kadar uporabljate ročni sesalnik posebej, brez trupa, ga vklopite s stikalom za vklop/izklop in signalna lučka bo zasvetila. Ko ponovno pritisnete na stikalo za vklop/izklop, sesalnik preneha delovati in signalna lučka se izklopi.



Uporaba električne krtače

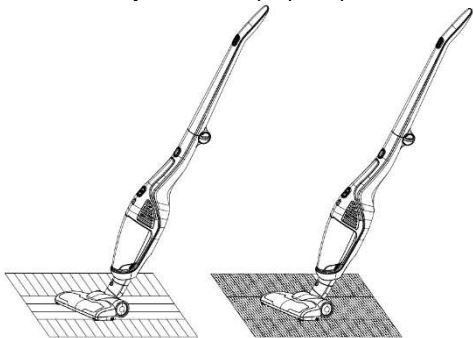
Za čiščenje preprog s kratkimi vlakni, trdih tal (parketa) ali keramičnih ploščic uporabite električno krtačo.

Led črtice na aparatu prikazujejo napolnjenost baterije sesalnika. Na primer, ko vse 4 lučke

Pozor: Uporaba na običajnih preprogah ni priporočljiva. Ob daljši uporabi na običajni preprogi se lahko vklopi zaščita, ki zaustavi vrtenje krtače. To je običajen pojav. Po treh do petih minutah bo krtača ponovno delovala.

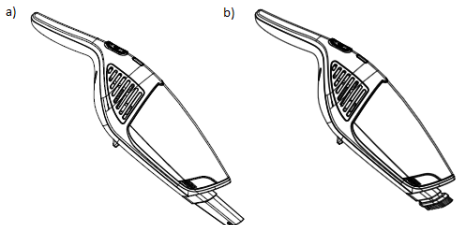
Kaj je zaščita vrtenja krtače?

Če se npr. otroci igrajo s sesalnikom in se s prsti dotaknejo vrteče se krtače, se vklopi zaščita, ki zaustavi vrtenje krtače, da prepreči poškodbe.



Dodatni nastavki

Pripomočke koristite skupaj z ročnim sesalnikom, kot kaže slika spodaj.

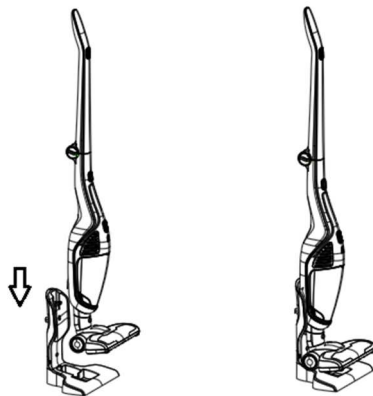


Ozek nastavek na sliki a) je primeren za razne razpoke in vogale. Manjša krtača s četinami na sliki b) je primerna za občutljivejše površine, pohištvo itd.

Shranjevanje

Po uporabi postavite sesalnik na polnilno postajo. Ne naslonite ga v kot ali ob mizo ali stol, saj se lahko prevrne in se poškoduje.

Če sesalnik postavite na polnilno postajo, ko je stikalo za vklop/izklop na položaju za vklop, bo sesalnik samodejno prenehal z delovanjem.

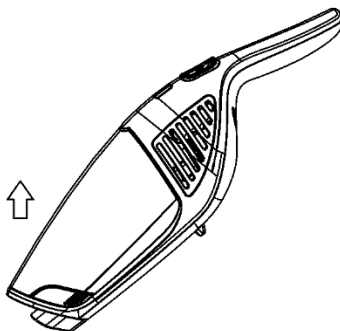


Čiščenje in menjava delov

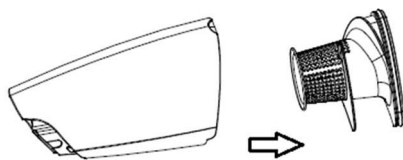
Po vsaki uporabi očistite posodo za prah. Če je prahu preveč in je filter HEPA zamašen, ga očistite ali zamenjajte. Po daljši uporabi se lahko na krtačo navijejo lasje. Tudi to je potrebno očistiti, da bo sesalnik delal bolj učinkovito.

Čiščenje posode za prah ter filtrirnega sistema

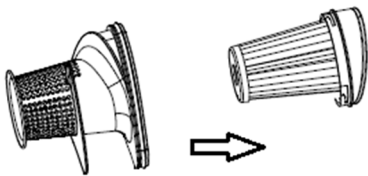
Pritisnite gumb, da sprostite posodo za prah. Nato obrnite posodo za prah in jo ločite od trupa.



Odstranite posodo za prah, da jo lahko izpraznite, kot je prikazano na sliki.



Obrnite pokrov ciklonske naprave, kot kaže spodnja slika ter očistite ciklonski stožec.



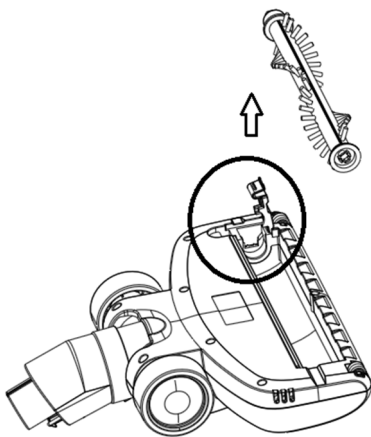
Odstranite tudi HEPA filter kot kaže slika in ga bodisi očistite bodisi zamenjajte.

Čiščenje in menjava filtra HEPA

- Filter je potrebno očistiti vsaj dvakrat letno ali ko postane vidno zamašen.
- Priporočamo, da filter HEPA očistite po vsaki daljši uporabi.
- Ob rednem čiščenju iz vzdrževanju filtra HEPA bodo rezultati čiščenja boljši, življenjska doba aparata pa daljša.
- Zato priporočamo, da upoštevate naslednje metode čiščenja:
 - Čiščenje s ščetko;
 - Stresanje prahu s filtra;
 - Čiščenje prahu s filtra HEPA s curkom zraka (komprimiranim zrakom).
- Čist filter HEPA omogoča gladek pretok zraka in optimalno moč sesanja.

Čiščenje električne krtače

Odstranite pokrovček, odstranite valj in ga očistite. (Ne čistite z vodo.)



Po čiščenju ali menjavi ponovno namestite valj in pokrov.

Težave in rešitev

Težava	Možen razlog	Rešitev
Sesalnik ne deluje	Baterija je prazna. Ročni sesalnik ni pravilno priklopljen.	Napolnite baterijo. Pravilno priklopite ročni sesalnik na trup.
Zmanjšana moč sesanja.	Posoda za prah je polna. Filter HEPA je zamašen. Zamašena cev za dovod zraka ali zamašen valj električne krtače.	Odstranite prah. Očistite ali zamenjajte filter HEPA. Očistite električno krtačo.
Sesalnika ni možno polniti.	Polnilnik ni priključen na vtičnico. Vtikač polnilnika ni priključen na vtičnico na nosilcu trupa. Ročni sesalnik ni priklopljen na trup.	Priključite polnilnik v vtičnico. Priključite polnilnik v nosilec trupa. Priklopite ročni sesalnik na trup.
Po polnjenju aparat deluje zelo kratek čas.	Aparat niste polnili dovolj dolgo. Baterija je stara.	Polnite baterijo v skladu z navodili. Zamenjajte baterijo.

OKOLJE

Aparata po preteku življenjske dobe ne zavržite skupaj z običajnimi gospodinjskimi odpadki, temveč ga odložite na uradnem zbirnem mestu za recikliranje. Tako pripomorate k ohranitvi okolja.

GARANCIJA IN SERVIS

Za informacije ali v primeru težav se obrnite na Gorenjev center za pomoč uporabnikom v Vaši državi (telefonsko številko najdete v Vaši mednarodnem garancijskem listu). Če v Vaši državi takšnega centra ni, se obrnite na lokalnega Gorenjevega prodajalca ali Gorenjev oddelek za male gospodinjske aparate.

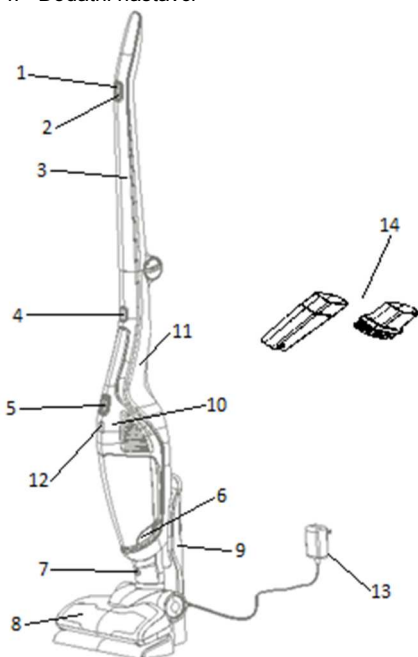
Opomba: Garancija na baterijo sesalnika velja 6 mesecev.

Samo za osebno uporabo!

**GORENJE VAM ŽELI
VELIKO UŽITKOV PRI UPORABI VAŠEGA
SESALNIKA**

Opći opis

1. Gumb za uključenje/isključenje uređaja
2. Prekidač za podešavanje snage rada
3. Držač
4. Gumb za otpuštanje prijenosnog usisivača
5. Gumb za uključenje/isključenje prijenosnog usisivača
6. Gumb za otvaranje posude za prašinu
7. Gumb za otpuštanje električne četke
8. Električna četka
9. Postolje
10. Prijenosni usisivač
11. Kućište usisavača
12. Signalna lampica / pokazivač stanja baterije
13. Adapter s priključnim kabelom
14. Dodatni nastavci



Opća upozorenja

Prilikom uporabe usisivača uvijek se morate pridržavati slijedećih temeljnih savjeta za vašu sigurnost:

- Detaljno pročitajte ove upute i uređaj koristite samo u skladu s uputama.
- Tijekom uporabe nemojte ostavljati usisivač bez nadzora.
- Uređaj ne smiju koristiti djeca niti osobe smanjenih fizičkih, motoričkih ili umnih

spособnosti, odnosno osobe bez potrebnih iskustava ili znanja, osim ako ih nadziru osobe zadužene za njihovu sigurnost i pruže im potrebnu pomoć i upute za rad uređaja. Također pazite da djeca ne koriste uređaj kao igračku.

- **Pažnja:** prije no što započnete koristiti uređaj, morate precizno sastaviti sve njegove dijelove.
- Uređaj koristite samo u zatvorenim i suhim prostorijama. Uređaj ne smijete koristiti za usisavanje tekućina.
- Nemojte koristiti uređaj koji je pao na pod, koji je vidljivo oštećen, koji je bio određeno vrijeme na otvorenom, ili koji je pao u vodu.
- Uređaj koristite isključivo s dijelovima koje preporučuje proizvođač.
- U usisni otvor i druge otvore na uređaju nemojte stavljati nikakve predmete.
- U otvorima ne smije biti prašine, kose, niti bilo čega drugog, što bi moglo začeptiti protok zraka i smanjiti usisnu snagu.
- Pazite da vam kosa, viseći dijelovi odjeće, prsti ili bilo koji drugi dio tijela ne dođu u dodir odnosno u blizinu otvora ili pomičnih dijelova uređaja.
- Usisivač ne smijete nikad koristiti za usisavanje gorućih djelića ili piljevine, cigaretnih opušaka, šibica, tekućih tvari (npr. pjene za čišćenje sagova), oštih, šiljatih predmeta (krhotina stakla, i slično...).
- Usisne otvore nemojte nikad približavati obrazu i tijelu.
- Uređaj držite u suhim zatvorenim prostorijama. Odložite ga nakon uporabe.
- Uređaj ne smijete koristiti za usisavanje praha od tonera ili drugih sličnih materijala.
- Usisivač nemojte nikad koristiti za usisavanje građevinskog materijala (kao što je npr. fini pijesak, vapno, cementni prah, i slično). Usisani građevinski materijal može prouzročiti nepopravljiva oštećenja na uređaju.
- Uređaj je napravljen u skladu s važećim njemačkim i evropskim standardima za električnu, kao i propisima glede smetnji radio signala.
- Aparat smiju upotrebljavati djeca starija od 8 godina i osobe s ograničenim fizičkim, osjetljivim ili mentalnim sposobnostima te nedostatnim iskustvom i znanjem u vezi sa sigurnom uporabom pećnice. U tom im slučaju treba omogućiti razumijevanje potencijalnih opasnosti. Nadzirite djecu kako biste osigurali da se ne igraju sa aparatom.

Čišćenje i korisničko održavanje ne smiju provoditi djeca, osim ako imaju najmanje 8 godina te su pod strogim nadzorom.

- Razina buke: Lc < 78 dB (A)

Ova oprema označena je u skladu s europskom smjernicom 2012/19/EU glede otpadne električne i elektronske opreme (*Waste Electrical and Electronic Equipment - WEEE*). Smjernica opredjeljuje zahtjeve za sakupljanje i zbrinjavanje otpadne električne i elektronske opreme koji su na snazi u čitavoj Europskoj Uniji.

Opasnost

Uređaj i njegovo postolje za napajanje (te adapter) nemojte uranjati u vodu niti bilo koju drugu tekućinu, i nemojte ih ispirati pod tekućom vodom.

Posebna upozorenja

- Prije no što priključite uređaj, odnosno postolje za punjenje s priključnim kabelom na električnu instalaciju, provjerite dali napon vaše kućne instalacije odgovara naponu koji je naveden na uređaju odnosno na pretvaraču!
- Nemojte koristiti oštećeni uređaj ili oštećeno postolje za napajanje (ili adapter – ovisno o Vašem modelu usisivača).
- Ukoliko je postolje za napajanje (ili adapter) oštećen, smijete ga zamijeniti isključivo originalnim rezervnim dijelom, da bi time izbjegli moguće opasnosti.
- U adapter je ugrađen transformator. Odstranjivanje ili zamjena adaptera s drugim adapterom nije dozvoljena, jer može dovesti do opasne situacije.
- Usisivač nikad nemojte koristiti bez filtera.
- Usisivač koristite isključivo u kućanstvu, i samo u zatvorenim, odnosno unutrašnjim prostorijama.

Pažnja

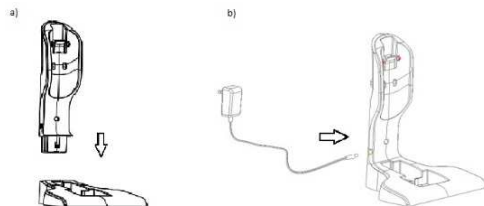
- Prije čišćenja podnožja, odnosno postolja za napajanje, isključite uređaj iz utičnice električnog napona.
- Usisivač puniti isključivo priloženim adapterom i postoljem za napajanje. Tijekom punjenja adapter se obično malo ugrije, to je posve uobičajena pojava (ovisno o vašem modelu, ukoliko se adapter uopće uključuje).
- Usisivač isključite odmah nakon uporabe.
- Tijekom usisavanja otvori za odvodni zrak ne smiju biti blokirani.
- Uređaj isključite tijekom punjenja.
- Usisivač nemojte koristiti bez namještene filterske jedinice.

Prije prve uporabe

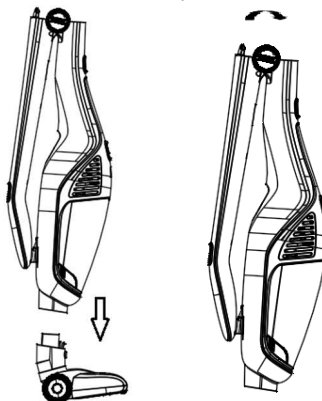
Skinite zaštitnu foliju ili plastiku sa uređaja.

Sklopanje usisivača

Najprije sastavite postolje i spojite adapter s priključnim kabelom, kao što to prikazuje donja slika.

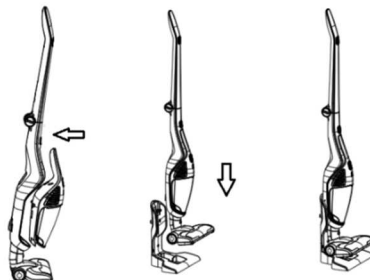


Nakon toga u kućište usisivača montirajte električnu turbo četku, i podignite dršku usisivača kao što to prikazuje donja slika.



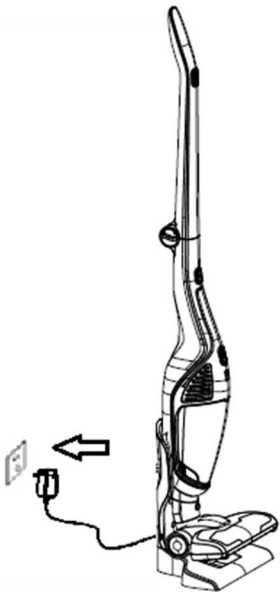
Punjenje usisivača

Prije no što stavite usisivač na podnožje s priključnim kabelom, na kućište usisivača obvezno morate pričvrstiti ručni prijenosni usisivač koji sadrži bateriju za punjenje. Pogledati donje slike za bolje razumijevanje.



Usisivač je opremljen zaštitnom napravom koja isključuje rad uređaja kada se smanji snaga električne struje. Tada je potrebno ponovno

napuniti bateriju usisivača. Ručni usisivač učvrstite na kućište ako ste ga koristili samostalno, i sve zajedno stavite na postolje, odnosno na postaju za punjenje. Priključni kabel s adapterom ukopčajte u utičnicu električne instalacije. Kada signalna lampica odnosno pokazivač stanja napunjenosti baterije počne bljeskati plavo, uređaj se puni.



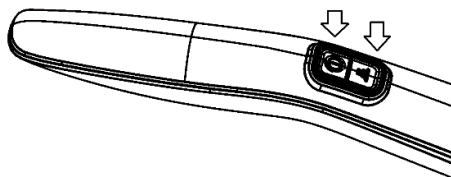
Nakon nekoliko sati signalna lampica prestaje bljeskati plavo i na kraju se ugasi. To znači da je punjenje baterije završeno. Preporučljivo je bateriju ostaviti da se puni još sat do dva duže. Izvucite kabel odnosno punjač iz utičnice. Postupak punjenja je završen.

Pažnja: nakon prva tri punjenja ispraznite bateriju što više (do kraja), a zatim je puniti barem 12 sati. Nakon toga možete bateriju puniti sukladno gornjim uputama.

Uporaba usisivača

Skinite usisivač sa podnožja za punjenje. Uključujete ga i isključujete prekidačem za upućivanje i isključenje. Nakon uključivanja upali se signalna lampica.

Uz prekidač za uključenje/isključenje nalazi se i prekidač (gumb) za podešavanje snage rada (pogledati donju sliku). Usisivač ima dva stupnja snage rada. Maksimalna snaga prikladna je za normalna čišćenja. Za manja, jednostavnija čišćenja, snagu usisivača podesite na minimum. Na minimalnom stupnju snage rada usisivač će raditi duže, a njegov rad je osjetno tiši. Pritiskom na prekidač podešavate snagu rada.

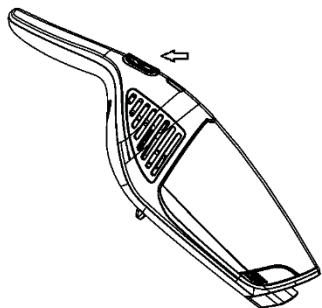


LED crtice na uređaju prikazuju napunjenost baterije usisivača. Na primjer kada svijetle sve četiri lampice uređaj je potpuno pun. Kada je baterija potpuno prazna, uređaj će se ugasi, a lampice nekoliko sekundi bljeskaju, a zatim se i one ugase.



Pažnja: kad je prijenosni (ručni) usisivač priključen na trup, koristite prekidač za uključenje/isključenje na dršci uređaja. Ukoliko usisivač uključite prekidačem za uključenje/isključenje na prijenosno (ručnom) usisivaču, isključite ga također istim prekidačem. Istovremeno pritisnite i prekidač za uključenje/isključenje na dršci u položaj za isključenje.

Kad ručni (prijenosni) usisivač koristite odvojeno, bez kućišta glavnog uređaja, uključite ga prekidačem za uključenje/isključenje, i signalna lampica će se upaliti. Kad ponovno pritisnete na prekidač za uključenje/isključenje, usisivač prestaje s radom, i signalna lampica se isključuje.

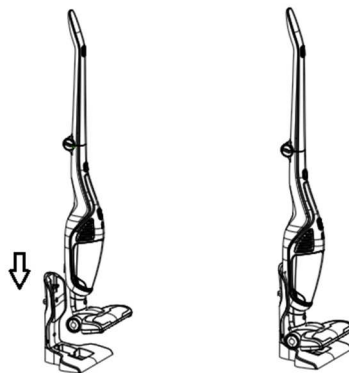


Uzak nastavak na slici a) podesan je za čišćenje raznih uskih otvora i kutova. Manja četka s dlakama na slici b) podesna je za osjetljivije površine, namještaj, i sl.

Čuvanje uređaja

Nakon uporabe odložite uređaj na postolje za punjenje. Nemojte naslanjati uređaj na rubove namještaja (stola ili stolice), odnosno u kut, jer može pasti i oštetiti se.

Ako je uređaj još uključen, stavljanjem na postolje za punjenje usisivač će automatski prestat i radom i isključiti se sam.



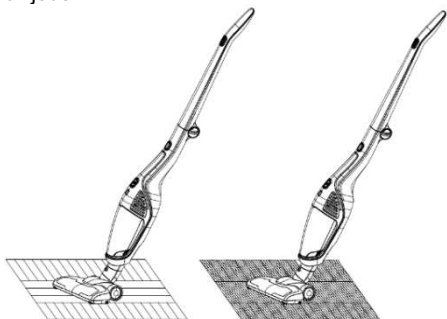
Korištenje električne četke

Električnu četku koristite za čišćenje sagova s kratkim vlaknima, tvrdih podova (parketa), ili keramičkih pločica.

Pažnja: uporaba te četke na običnim sagovima nije preporučljiva. U slučaju duže uporabe na običnom sagu, može se uključiti zaštita koja će zaustaviti okretanje četke. To je uobičajena pojava. Nakon tri do pet minuta četka će ponovno djelovati.

Što je to zaštita okretanja četke?

Ako se npr. djeca igraju usisivačem, i prstima dodirnu četku u pogonu, uključuje se zaštita koja zaustavlja okretanje četke i time sprječava ozljede.



Čišćenje i zamjena dijelova

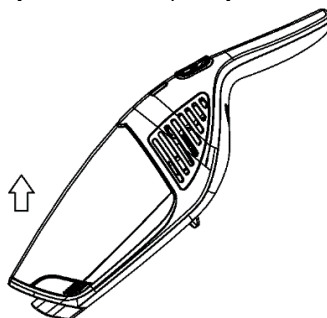
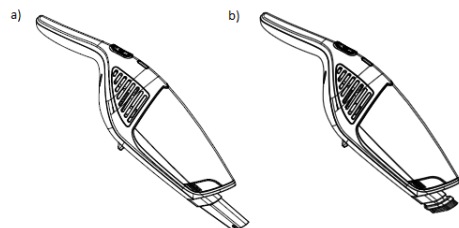
Posudu za prašinu očistite nakon svake uporabe. U slučaju veće količine prašine može doći do blokade HEPA filtera, stoga je i njega potrebno očistiti ili čak zamijeniti. Na rotirajućoj četki može se uhvatiti kosa, koju će biti potrebno izvaditi ručno, inače usisivač neće moći učinkovito djelovati.

Čišćenje posude za prašinu i sklopa filtera

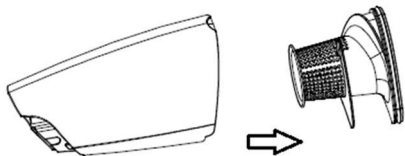
Pritiskom na gumb oslobodite posudu za prah, obrnite je i otkvačite sa postolja.

Dodatni nastavci

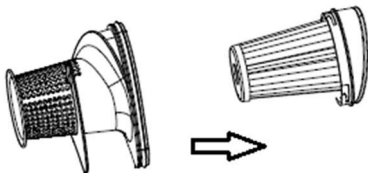
Dodatne nastavke koristite zajedno s ručnim usisivačem, kao što je prikazano na slici dolje.



Posudu za prah izvadite kako je prikazano na donjoj slici, i iz nje istresite nakupljenu prašinu.



Otvorite ciklonski poklopac kako prikazuje donja slika, i očistite ciklonski stožac.



Izvadite HEPA filter na način kako to prikazuje slika, te ga očistite ili zamijenite.

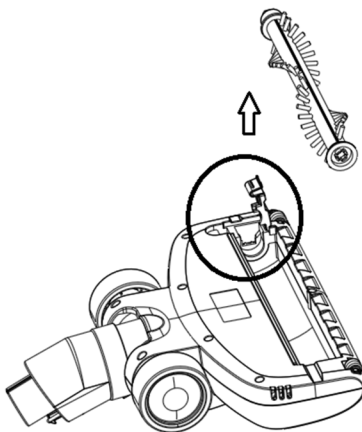
Čišćenje i zamjena HEPA filtera

- Filter je potrebno očistiti najmanje dvaput godišnje, odnosno kad na pogled utvrdite da je zaprljan.
- Naša preporuka je da HEPA filter očistite nakon svake poduže uporabe usisivača.
- Redovitim čišćenjem i održavanjem HEPA filtera postizete učinkovitost u radu uređaja, odnosno čišćenju, a time i produžavate životni vijek samog uređaja.
- U tom smislu vam savjetujemo slijedeće metode čišćenja:
 - čišćenje četkom,
 - istresanje prašine s filtera,
 - čišćenje prašine s HEPA filtera komprimiranim zrakom.

Čist HEPA filter osigurava nesmetan protok zraka i osigurava optimalnu snagu usisavanja.

Čišćenje električne četke

Skinite poklopac, izvadite valjak četke i očistite ga (valjak ne smijete prati vodom).



Nakon čišćenja složite rastavljene dijelove četke i vratite poklopac na svoje mjesto.

Otklanjanje kvarova i smetnji u radu

Problem	Moguć razlog	Rješenje
Usisivač ne radi	Baterija je prazna. Prijenosni usisivač nije pravilno postavljen.	Punjenje. Pravilno postavite prijenosni usisivač na kućište.
Smanjena usisna snaga	Posuda za prašinu je puna. Začepljen HEPA filter. Začepljen otvor ulaza zraka, odnosno valjak električne četke.	Ispraznite prašinu iz posude. Očistite ili zamijenite HEPA filter. Očistite električnu četku.
Baterija usisivača se ne može napuniti.	Punjač nije priključen u utičnicu. Utičać punjača nije upkopčan na postolju kućišta. Prijenosni usisivač nije pravilno postavljen na kućište.	Priključite punjač u utičnicu. Upkopčajte utikač punjača u utičnicu na postolju kućišta. Pravilno postavite prijenosni usisivač na kućište.
Baterija traje kratko vrijeme nakon punjenja.	Prekratko vrijeme punjenja. Istrošena (stara) baterija.	Napunite bateriju sukladno uputama. Zamijenite bateriju.

OČUVANJE ŽIVOTNE SREDINE

Nakon završetka životnog vijeka uređaj nemojte baciti zajedno s ostalim kućanskim otpadom, nego ga odvezite na službeno zbirno mjesto za recikliranje takvih uređaja. Time ćete doprinijeti očuvanju okoline.

GARANCIJA I SERVIS

Za informacije ili u slučaju poteškoća pri korištenju uređaja obratite se Centru za pomoć korisnicima Gorenje u vašoj državi (spisak telefonskih brojeva naći ćete u međunarodnom garancijskom listu). Ukoliko u vašoj državi nema takvog centra, obratite se na lokalnog prodavatelja proizvoda Gorenja, ili na odjel malih kućanskih aparata Gorenje.

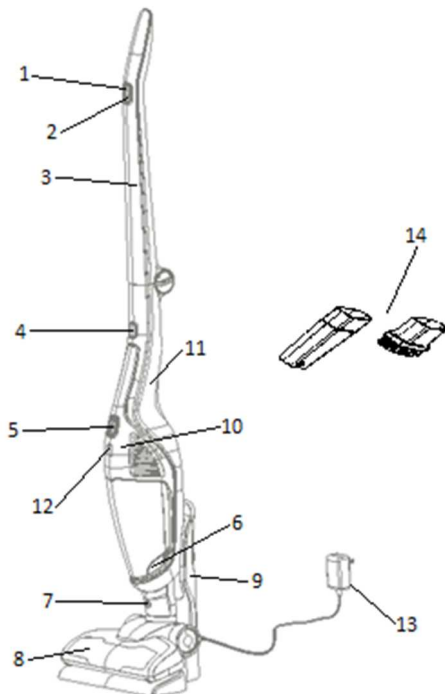
Napomena: Garancija na bateriju usisivača važi 6 mjeseci.

Samo za osobnu uporabu!

**GORENJE VAM ŽELI
OBILJE UŽITKA PRI UPORABI VAŠEG
USISIVAČA**

Opšti opis

1. Dugme za uključenje/isključenje aparata
2. Dugme za regulisanje snage rada
3. Držač
4. Dugme za otpuštanje prenosnog usisivača
5. Dugme za uključenje/isključenje prenosnog usisivača
6. Dugme za otvaranje posude za prašinu
7. Dugme za otpuštanje električne četke
8. Električna četka
9. Postolje
10. Prenosni usisivač
11. Kućište usisivača
12. Signalna lampica / indikator stanja baterije
13. Adapter sa priključnim kablom
14. Dodatni nastavci



Opšta upozorenja

Prilikom upotrebe usisivača uvek se morate pridržavati narednih osnovnih saveta za vašu bezbednost:

- Detaljno pročitajte ova uputstva i aparat koristite samo u skladu s uputstvima.
- Tokom upotrebe nemojte ostavljati usisivač bez nadzora.
- Aparat ne smeju koristiti deca niti lica smanjenih fizičkih, motoričkih ili mentalnih sposobnosti, odnosno lica bez potrebnih iskustava ili znanja, osim ako ih kontrolišu lica zadužena za njihovu bezbednost i pruže im potrebnu pomoć i uputstva za rad aparata. Takođe pazite da deca ne koriste aparat kao igračku.
- **Paznja:** pre no što započnete koristiti aparat, morate precizno sastaviti sve njegove delove.
- Aparat koristite samo u zatvorenim i suvim prostorijama. Aparat ne smete koristiti za usisavanje tečnosti.
- Nemojte koristiti aparat koji je pao na patos, koji je vidljivo oštećen, koji je određeno vreme bio na otvorenom, ili koji je pao u vodu.
- Aparat koristite isključivo s delovima koje preporučuje proizvođač.
- U usisni otvor i druge otvore na aparatu nemojte stavljati nikakve predmete.
- U otvorima ne sme biti prašine, kose, niti bilo čega drugog, što bi moglo da zapuši protok vazduha i smanji usisnu snagu.
- Pazite da vam kosa, viseći delovi odeće, prsti ili bilo koji drugi deo tela ne dođu u dodir odnosno u blizinu otvora ili pomičnih delova aparata.
- Usisivač ne smete nikad koristiti za usisavanje gorućih delića ili piljevine, cigaretnih opušaka, žigica, tečnih tvari (npr. pene za čišćenje čilima), oštrih, šiljatih predmeta (krhotina stakla, i slično...).
- Usisne otvore nemojte nikad približavati obrazu i telu.
- Aparat držite u suvim zatvorenim prostorijama. Odložite ga nakon upotrebe.
- Aparat ne smete koristiti za usisavanje praha od tonera ili drugih sličnih materijala.
- Usisivač nemojte nikad koristiti za usisavanje građevinskog materijala (kao što je npr. fini pesak, kreč, cementni prah, i slično). Usisani građevinski materijal može uzrokovati nepopravljiva oštećenja na aparatu.
- Aparat je napravljen u skladu s važećim nemačkim i evropskim standardima za elektriку, kao i propisima u vezi smetnji radio signala.
- Deca mlađa od 8 godina moraju se udaljiti, osim ako su pod stalnim nadzorom. Ovaj uređaj mogu koristiti deca koja su napunila najmanje 8 godina i osobe sa smanjenim fizičkim, kulnim ili mentalnim sposobnostima, kao i osobe koje nemaju dovoljno iskustva i znanja ukoliko su pod nadzorom ili su dobili uputstva koja se odnose na upotrebu ovog uređaja na bezbedan način i razumeju povezane opasnosti.

Deca se moraju nadgledati da biste bili sigurni da se ne igraju uređajem.

Čišćenje i korisničko održavanje ne smeju obavljati deca koja nisu napunila najmanje 8 godina i koja nisu pod nadzorom.

- Razina buke: Lc < 78 dB (A)

Ova oprema označena je u skladu s evropskom smernicom 2012/19/EU u vezi otpadne električne i elektronske opreme (*Waste Electrical and Electronic Equipment - WEEE*). Smernica opredeljuje zahteve za sabiranje i rukovanje otpadnom električnom i elektronskom opremom koji su na snazi na celoj Evropskoj Uniji.

Opasnost

Aparat i njegovo postolje za napajanje (te adapter) nemojte uranjati u vodu niti bilo koju drugu tečnost, i nemojte ih ispirati pod tekućom vodom.

Posebna upozorenja

- Pre no što priključite aparat, odnosno postolje za punjenje s priključnim kablom na električnu instalaciju, proverite dali napon vaše kućne instalacije odgovara naponu koji je naveden na aparatu odnosno na adapteru!
- Nemojte koristiti oštećeni aparat ili oštećeno postolje za napajanje (ili adapter – ovisno o Vašem modelu usisivača).
- Ukoliko je postolje za napajanje (ili adapter) oštećen, smete da ga zamenite isključivo originalnim rezervnim delom, da bi time izbegli moguće opasnosti.
- U adapter je ugrađen transformator. Odstranjivanje ili zamena adaptera s drugim adapterom nije dozvoljena, jer može dovesti do opasne situacije.
- Usisivač nikad nemojte koristiti bez filtera.
- Usisivač koristite isključivo u domaćinstvu, i samo u zatvorenim, odnosno unutrašnjim prostorijama.

Pažnja

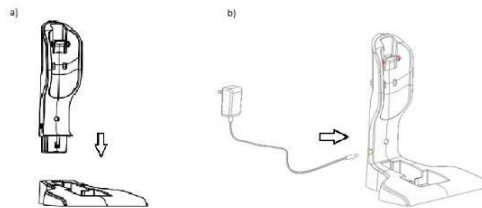
- Pre čišćenja podnožja, odnosno postolja za napajanje, isključite aparat iz utičnice električnog napona.
- Usisivač puniti isključivo priloženim adapterom i postoljem za napajanje. Tokom punjenja adapter se obično malo ugreje, to je posve uobičajena pojava (ovisno o vašem modelu, ukoliko se adapter uopšte uključuje).
- Usisivač isključite odmah nakon upotrebe.
- Tokom usisavanja otvori za odvodni vazduh ne smeju biti blokirani.
- Aparat isključite tokom punjenja.
- Usisivač nemojte koristiti bez nameštene filterske jedinice.

Pre prve upotrebe

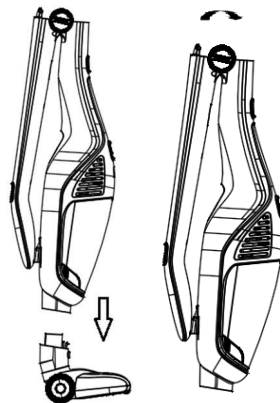
Skinite zaštitnu foliju ili plastiku sa aparata.

Sklopavanje usisivača

Najpre sastavite postolje i spojite adapter sa priključnim kablom, kao što to prikazuje donja slika.

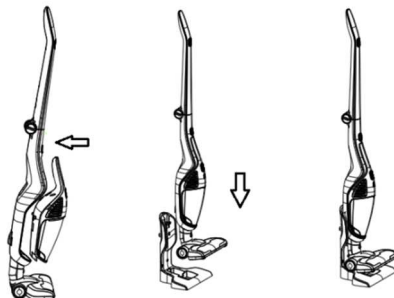


Nakon toga na kućište usisivača natakните električnu turbo četku, i podignite dršku usisivača kao što to prikazuje donja slika.

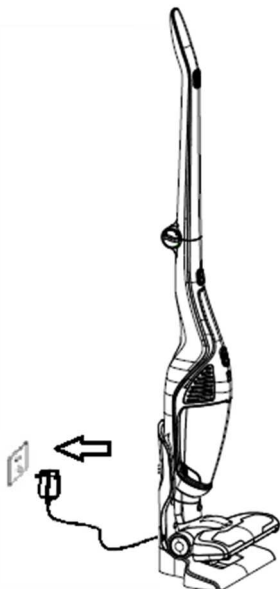


Punjenje usisivača

Pre no što stavite usisivač na podnožje s priključnim kablom, na kućište usisivača obavezno morate pričvrstiti ručni prenosni usisivač koji sadrži bateriju za punjenje. Pogledati donje slike za bolje razumevanje.



Usisivač je opremljen zaštitnom napravom koja isključuje rad aparata kada se smanji snaga električne struje. Tada treba iznova napuniti bateriju usisivača. Ručni usisivač uglavite na kućište ako ste ga koristili samostalno, i sve zajedno stavite na postolje, odnosno na stanicu za punjenje. Priključni kabl sa adapterom uključite u utičnicu električne instalacije. Kada signalna lampica odnosno indikator stanja baterije počne da trepće plavim svetlom, aparat se puni.



Nakon nekoliko časova signalna lampica prestaje da trepće plavim svetlom i na kraju se ugasi. To znači da je punjenje baterije završeno. Preporučljivo je bateriju ostaviti da se puni još sat do dva duže. Izvucite kabl odnosno punjač iz utičnice. Postupak punjenja je završen.

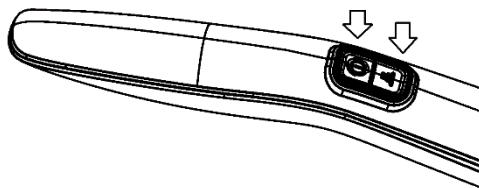
Pažnja: nakon prva tri punjenja ispraznite bateriju što više (do kraja), a zatim je puniti barem 12 časova. Nakon toga možete bateriju puniti u skladu s gornjim uputstvima.

Upotreba usisivača

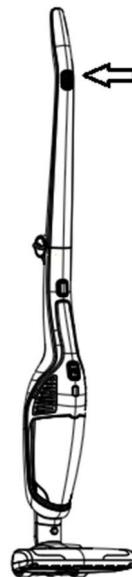
Skinite usisivač sa podnožja za punjenje. Uključujete ga i isključujete prekidačem za upućivanje i isključenje. Nakon uključivanja upali se signalna lampica.

Uz prekidač za uključenje/isključenje nalazi se i prekidač (dugme) za regulisanje snage rada (pogledati donju sliku). Usisivač ima dva stepena snage rada. Maksimalna snaga primerena je za normalna čišćenja. Za manja, jednostavnija čišćenja, snagu usisivača podesite na minimum. Na minimalnom stepenu snage rada usisivač će

raditi duže, a njegov rad je mnogo tiši. Pritiskom na dugme regulišete snagu rada.

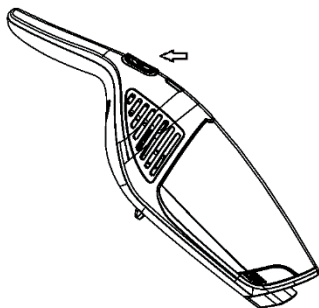


LED crtice na aparatu prikazuju napunjenost baterije usisivača. Na primer kada svetle sve četiri lampice aparat je potpuno pun. Kada je baterija potpuno prazna, aparat će se ugasi, a lampice nekoliko sekundi trepću, a zatim se i one ugase.



Pažnja: kad je prenosni (ručni) usisivač priključen na trup, koristite prekidač za uključenje/isključenje na dršci aparata. Ukoliko usisivač uključite prekidačem za uključenje/isključenje na prenosno (ručnom) usisivaču, isključite ga takođe istim prekidačem. Istovremeno pritisnite i prekidač za uključenje/isključenje na dršci u položaj za isključenje.

Kada ručni (prenosni) usisivač koristite odvojeno, bez kućišta glavnog aparata, uključite ga prekidačem za uključenje/isključenje, i signalna lampica će se upaliti. Kad ponovno pritisnete na prekidač za uključenje/isključenje, usisivač prestaje s radom, i signalna lampica se ugasi.



Uzak nastavak na slici a) primeren je za čišćenje raznih uskih otvora i uglova. Manja četka sa dlakama na slici b) primerena je za osetljive površine, nameštaj, i sl.

Čuvanje aparata

Nakon upotrebe odložite aparat na postolje za punjenje. Nemojte naslanjati aparat na ivice nameštaja (stola ili stolice), odnosno u ugao, jer može pasti i oštetiti se.

Ako je aparat još uključen, stavljanjem na postolje za punjenje usisivač će automatski prestati s radom i isključiti se sam.

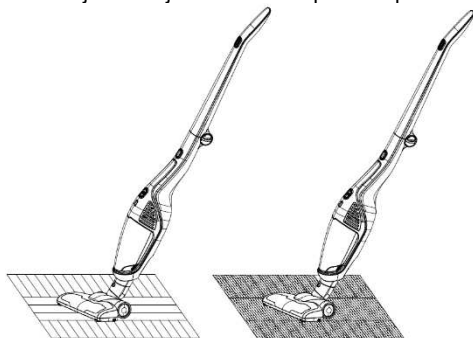
Korišćenje električne četke

Električnu četku koristite za čišćenje ćilima s kratkim vlaknima, tvrdih patosa (parketa), ili keramičkih pločica.

Pažnja: upotreba te četke na običnim tepisima nije preporučljiva. U slučaju duže upotrebe na običnom ćilimu, može se uključiti zaštita koja će zaustaviti obrtanje četke. To je uobičajena pojava. Nakon tri do pet minuta četka će ponovno delovati.

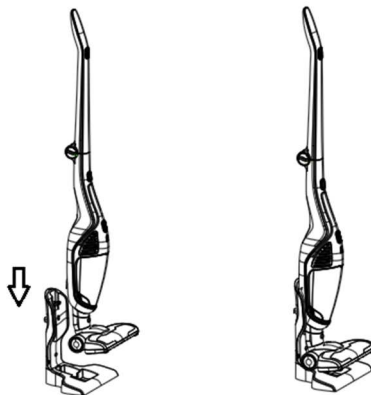
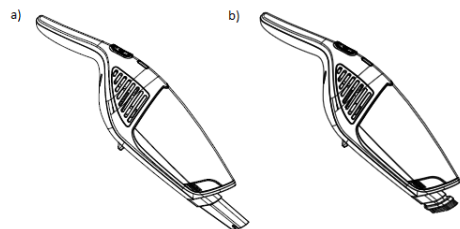
Što je to zaštita obrtanja četke?

Ako se npr. deca igraju usisivačem, i prstima dodirnu četku u pogonu, uključuje se zaštita koja zaustavlja obrtanje četke i time sprečava povrede.



Dodatni nastavci

Dodatne nastavke koristite zajedno sa ručnim usisivačem, kao što je prikazano na donjoj slici.

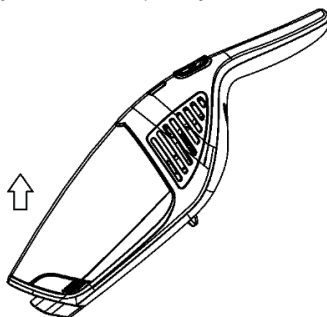


Čišćenje i zamena delova

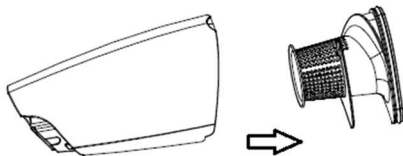
Posudu za prašinu očistite nakon svake upotrebe. U slučaju veće količine prašine može doći do blokade HEPA filtera, zato i njega treba očistiti ili čak zameniti. Na rotirajućoj četki može da se uhvati kosa, koju će biti potrebno izvaditi ručno, inače usisivač neće moći efikasno da radi.

Čišćenje posude za prašinu i sklopa filtera

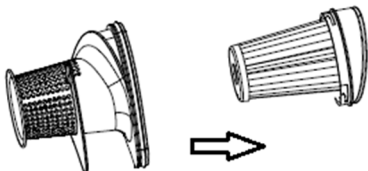
Priskom na dugme oslobodite posudu za prah, obrnite je i otkaçite sa postolja.



Posudu za prah izvadite kako je prikazano na donjoj slici, i iz nje istresite nakupljenu prašinu.



Otvorite ciklonski poklopac kako prikazuje donja slika, i očistite ciklonski stožac.



Izvadite HEPA filter na način kako to prikazuje slika, te ga očistite ili zamenite.

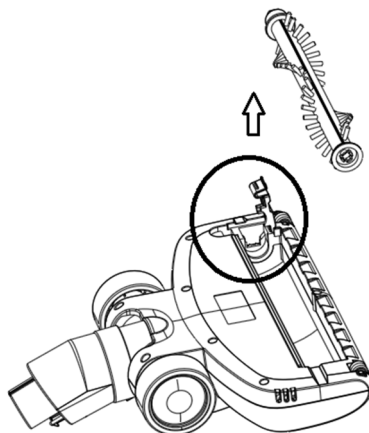
Čišćenje i zamena HEPA filtera

- Filter treba čistiti najmanje dvaput godišnje, odnosno kad na pogled utvrdite da je zaprljan.
- Naša preporuka je da HEPA filter očistite nakon svake poduže upotrebe usisivača.
- Redovitim čišćenjem i održavanjem HEPA filtera postizete efikasnost u radu aparata, odnosno čišćenju, a time i produžavate životni vek samog aparata.
- U tom smislu vam savetujemo naredne metode čišćenja:
 - čišćenje četkom,
 - istresanje prašine s filtera,
 - čišćenje prašine s HEPA filtera komprimiranim vazduhom.

Čist HEPA filter osigurava nesmetan protok vazduha i obezbeđuje optimalnu snagu usisavanja.

Čišćenje električne četke

Skinite poklopac, izvadite valjak četke i očistite ga (valjak ne smete prati vodom).



Nakon čišćenja složite rastavljene delove četke i vratite poklopac na svoje mesto.

Otklanjanje kvarova i smetnji u radu

Problem	Moguć razlog	Rješenje
Ne radi	Baterija je prazna. Prenosni usisivač nije pravilno postavljen.	Punjenje. Pravilno postavite prenosni usisivač na kućište.
Smanjena usisna snaga	Posuda za prašinu je puna. Zapušen HEPA filter. Zapušen otvor ulaza vazduha, odnosno blokiran valjak električne četke.	Ispraznite prašinu iz posude. Očistite ili zamenite HEPA filter. Očistite električnu četku.
Baterija usisivača ne može da se napuni.	Punjač nije priključen u utičnicu. Utičač punjača nije uključen u utičnicu na postolju kućišta. Prenosni usisivač nije pravilno postavljen na kućište.	Priključite punjač u utičnicu. Uključite utičač punjača u utičnicu na postolju kućišta. Pravilno postavite prenosni usisivač na kućište.
Baterija traje kratko vreme nakon punjenja.	Prekratko vreme punjenja. Istrošena (stara) baterija.	Napunite bateriju u skladu s uputstvima. Zamenite bateriju.

OČUVANJE ŽIVOTNE SREDINE

Nakon završetka životnog veka aparat nemojte baciti zajedno s ostalim kućanskim otpadom, nego ga odvezite na službeno zbirno mesto za

recikliranje takvih aparata. Time ćete doprineti očuvanju okoline.

GARANCIJA I SERVIS

Za informacije ili u slučaju poteškoća u korišćenju aparata obratite se Centru za pomoć korisnicima Gorenje u vašoj državi (spisak telefonskih brojeva naći ćete u međunarodnom garantnom listu). Ukoliko u vašoj državi nema takvog centra, obratite se na lokalnog prodavca proizvoda Gorenja, ili na odeljenje malih kućanskih aparata Gorenje.

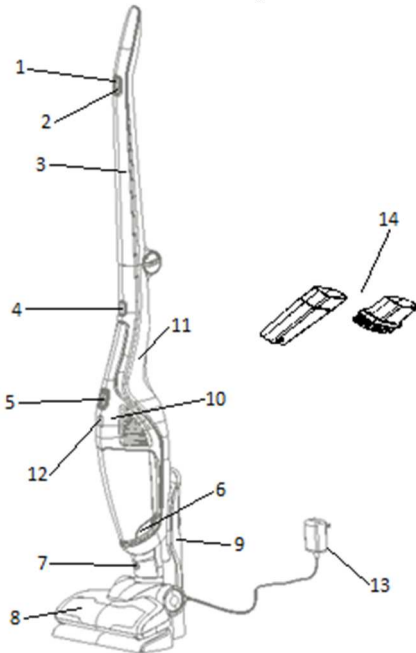
Napomena: Garancija na bateriju usisivača вреди 6 meseci.

Samo za ličnu upotrebu!

**GORENJE VAM ŽELI
MNOGO UŽITAKA PRILIKOM UPOTREBE
VAŠEG USISIVAČA**

Општ опис

1. Прекинувач за вклучување/исклучување (ON/OFF)
2. Копче за прилагодување на јачината
3. Рачка
4. Копче за вадење на рачната правосмукалка
5. Прекинувач за вклучување/исклучување на рачната правосмукалка
6. Копче за вадење на садот за прашина
7. Копче за вадење на електричната четка
8. Електрична четка
9. Ногарка
10. Рачна правосмукалка
11. Кукиште на правосмукалката
12. Сигнална светилка/индикатор за полнење на батеријата
13. Адаптер со струен кабел
14. Дополнителни додатоци

**Општи предупредувања**

При користење на правосмукалката секогаш почитувајте ги следните совети за безбедност:

- Внимателно прочитајте го упатството и користете го апаратот само во склад со упатството.
- Не ја оставајте правосмукалката без надзор за време на употреба.
- Апаратот не е наменет да го употребуваат деца и лица со намалени физички или психички способности, ниту лица со без искуство и знаење, освен ако не ги контролира и советува лице, кое е одговорно за нивната безбедност. Деца не смеат да си играат со апаратот.
- **Внимание:** пред почетокот на употреба на апаратот, прецизно составете ги сите негови делови.
- Апаратот употребувајте го само во затворени и суви простори. Апаратот не смее да се користи за собирање на течности.
- Апаратот употребувајте го само со деловите, препорачани од производителот.
- Не го користете апаратот, кој паднал на земја, кој е оштетен, кој бил чуван на отворено или кој паднал во вода.
- Не ставајте никакви предмети во отворите.
- Во отворите не смее да има прашина, влакна или било што друго, што може да го затне протокот на воздух и да ја намали моќта на вшмукување.
- Внимавајте, косата, делови од облеката, прстите или други делови на телото да не дојдат во допир со отворите или со подвижните делови на апаратот.
- Никогаш не ја користете правосмукалката за чистење на жарчиња или струготини, опушоци од цигари, кибритчиња, течности (на пример: пена за теписи), остри, шилести предмети (скршено стакло итн..).
- Отворите за вшмукување не ги приближувајте до лицето и телото.
- Апаратот чувајте го во сува затворена просторија. По употреба тргнете го.
- Не го користете апаратот за собирање на прашина од тонери или слични материјали.
- Правосмукалката не ја употребувајте за собирање на градежен материјал (како ситен песок, вар, прав од цемент итн.). Вшмукуваниот градежен материјал може да го оштети апаратот.
- Апаратот е сообразен со важечките германски и европски стандарди за електрика, како и со прописите за попречување на радио сигналите.

- Овој апарат можат да го користат деца кои веќе наполниле 8 години, лица со намалени физички, сетилни или ментални способности како и лица кои немаат доволно искуство и знаење ако се под надзор или биле обучени како да го користат апаратот на безбеден начин и ги разбрале опасностите кои можат да се појават. Децата мора постојано да се под надзор за да се осигурате дека тие не си играат со апаратот. Чистењето и корисничкото одржувањето не треба да го изведуваат деца кои не наполниле 8 години и кои не се под надзор.
- Ниво на бучава: Lc < 78 dB (A)

Оваа опрема е обележана согласно европската насока 2012/19/EU за отпадна електрична и електронска опрема (waste electrical and electronic equipment - WEEE). Насоката ги определува барањата за собирање и постапување со отпадната електрична и електронска опрема, кои важат во целата Европска унија.

Опасност

Апаратот или делот за напојување (или адаптерот) не го потопувајте во вода или друга течност и не го плакнете под млаз вода.

Специјални предупредувања

- Пред да го вклучите апаратот, односно ногарката со делот за напојување во струја, проверете дали наведениот напон, одговара со напонот на локалната електрична мрежа.
- Не користете оштетена правосмукалка или оштетен дел за напојување (или адаптер - во зависност од вашиот модел на правосмукалка).
- Ако делот за напојување (или адаптерот) е оштетен, за да ја избегнете опасноста, заменете го само со оригинален дел.
- Во адаптерот е вграден трансформатор. Отстранување или замена на адаптерот со друг не е дозволено, бидејќи може да дојде до опасна ситуација.
- Никогаш не ја употребувајте правосмукалката без филтри.
- Правосмукалката користете ја само за домашна употреба и во внатрешни простории.

Внимание

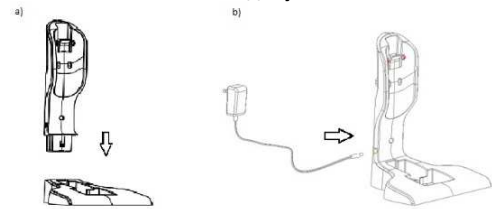
- Пред чистење на ногарката, односно делот за напојување, исклучете го од штекер.
- Правосмукалката полнете ја само со приложените адаптери и делот за напојување. Адаптерот се грее за време на полнењето. Тоа е сосема вообичаено (во зависност од вашиот модел, ако адаптерот воопшто вклучува)
- По употреба исклучете ја правосмукалката.
- За време на вшмукувањето отворите за одвод на воздух не смеат да бидат блокирани.
- За време на полнење исклучете го апаратот.
- Правосмукалката не ја употребувајте без поставен филтер.

Пред прва употреба

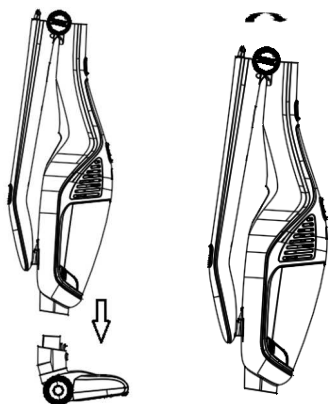
Од апаратот отстранете ја целата заштитна фолија или пластика.

Составување на правосмукалката

Прво, склопете го сталакот и вклучете го адаптерот со струјниот кабел како што е покажано на сликата подолу.

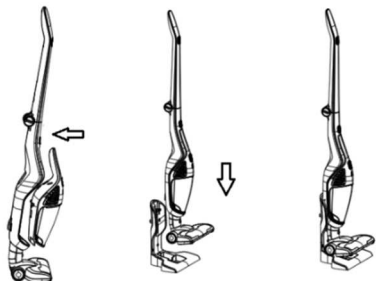


Потоа, наместете ја електричната турбо четка во кукиштето на правосмукалката и подигнете ја рачката на правосмукалката како што е покажано на сликата подолу.

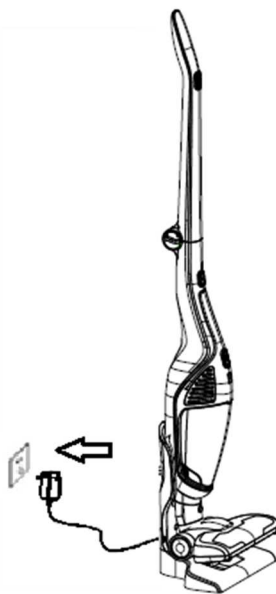


Полнење на правосмукалката

Пред да ја ставите правосмукалката на ногарката со кабелот за напојување, на куќиштето мора да ја поставите рачната правосмукалка, која содржи батерија за полнење. Слики подолу за полесно разбирање.



Правосмукалката е склопена со заштитен уред што ја прекинува работата на апаратот во случај на слаба струја. Кога ова ќе се случи, батеријата на правосмукалката мора повторно да се наполни. Ставете ја рачката правосмукалка на куќиштето ако ја користите одделно и поставете го куќиштето на стапакот или полначот. Вклучете го адаптерот во ѕидниот штекер. Кога светилката/индикаторот за полнење на батеријата ќе почне да свети сино, апаратот се полни.



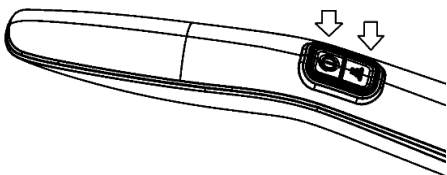
После неколку часа, сигналот светло почнува да трепка и се исклучува. Ова значи дека батеријата е потполно полна. Препорачуваме полнење на батеријата 1-2 часа подолго. Потоа, одстранете го струјниот кабел или исклучете го полначот од штекерот. Постапката за полнење на батеријата е завршена.

Внимание: При првите три полнења што повеќе испразнете ја батеријата, а потоа полнете ја најмалку 12 часа. Потоа батеријата можете да ја полните според горните упатства.

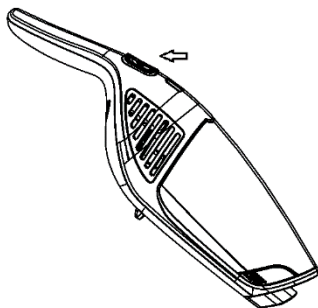
Користење на правосмукалката

Извадете ја правосмукалката од полначот; вклучете и исклучете ја со прекинувачот за вклучување/исклучување. При вклучување на правосмукалката се пали сигналната сијаличка.

Веднаш до вклучи/исклучи копчето има копче за прилагодување на јачината, прикажано на сликата подолу. Правосмукалката има две нивоа на јачина. Максималното ниво на јачина е соодветно за нормално чистење. Минималното ниво на јачина е препорачливо за помали, поедноставни чистења. На минималното ниво на јачина, правосмукалката ќе работи подолго со едно полнење, а истовремено е и потивка. Притиснете го копчето за да ја прилагодите јачината.



Лед светлосните ленти на апаратот го означуваат нивото до којшто е наполнета батеријата. На пример, кога сите четири светла се вклучени, батеријата е речиси потполно полна. Кога батеријата е потполно празна, апаратот автоматски ќе се исклучи и светлата ќе трепкаат неколку секунди. Потоа, светлата ќе се исклучат исто така.



Внимание: Кога рачната правосмукалка е приклучена на трупот, употребете го прекинувачот за вклучување/исклучување на рачката. Доколку ја вклучите правосмукалката со притискање прекинувачот за вклучување/исклучување на рачната правосмукалка, исклучете ја со истиот прекинувач. Истовремено притиснете го прекинувачот за вклучување/исклучување на рачката во положба за исклучување.

Кога ја употребувате рачната правосмукалка посебно без трупот, вклучете ја со притискање на вклучи/исклучи и сигналната ламбичка ќе засвети. Кога повторно ќе притиснете на копчето за вклучи/исклучи, правосмукалката престанува да работи и сигналната сијаличка се исклучува.

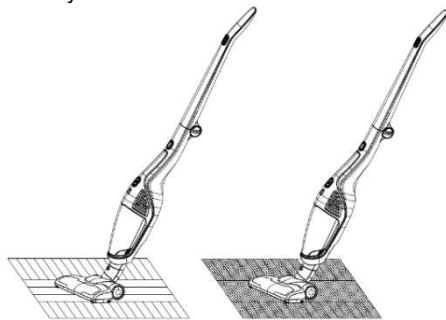
Употреба на електричната четка

За чистење на теписи со кратки влакна, тврд под (паркет) или керамички плочи, употребете ја електричната четка.

Внимание: Употреба на обичните теписи не е препорачлива. При долга употреба на обични теписи може да се вклучи заштита која го запира вртењето на четката. Ова е вообичаена појава. По три до пет минути четката повторно ќе работи.

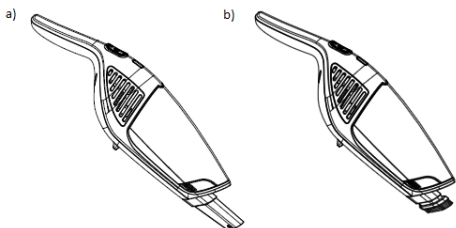
Што е заштита на вртење на четката?

Доколку на пример децата се играат со правосмукалката и со прстите ги допрат вртечките четки, се вклучува заштита која го запира вртењето на четките, за да спречи оштетување.



Дополнителни додатоци

Користете ги додатоците со вашата правосмукалка како што е прикажано на сликата подолу.

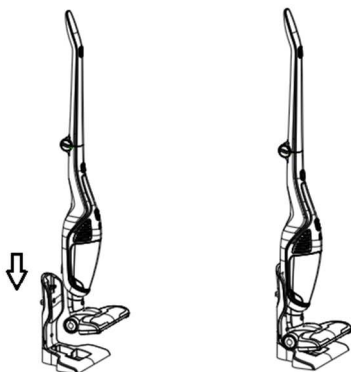


Стеснете го додатокот на цевката како на сликата а) погодно за жлебови и кошиња. Малата четка на слика б) погодна за почувствителни, деликатни површини, мебел итн.

Чување

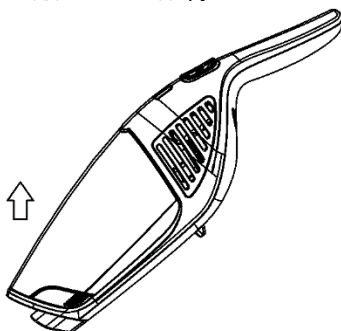
По употреба ставете ја правосмукалката на кукиштето за полнење. Не потпирајте ја во кош, до маса или стол бидејќи може да падне и да се оштети.

Доколку правосмукалката ја поставите на кукиштето кога прекинувачот за вклучување/исклучување е во положба за исклучување, правосмукалката автоматски ќе престане да работи.

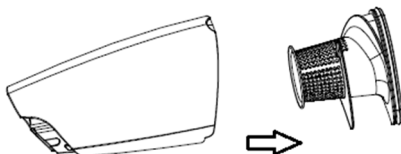


Чистење на садот за прав и системот за филтрирање

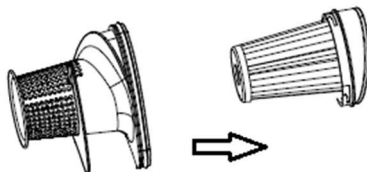
Притиснете го копчето за да го извадите садот за прав. Потоа свртете го садот за прав и одделете го од трупот.



Отстранете го садот за прав, за да можете да го испразните, како што е прикажано на сликата.



Свртете го капакот на циклонскиот уред, како што е покажано на долната слика и исчистете го циклонскиот конус.



Отстранете го и НЕРА филтерот како што е покажано на сликата и исчистете го или заменете го.

Чистење и менување на делови

По секоја употреба исчистете го садот за прав. Доколку има премногу прашина и филтерот НЕРА е закукан, исчистете го или сменете го. По долга употреба на четката може да се насоберат влакна од коса. Потребно е да истиот да се исчисти за да може правосмукалката и понатаму да работи ефикасно.

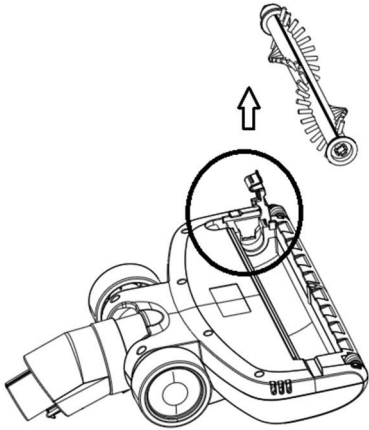
Чистење и менување на филтерот НЕРА

- Филтерот треба да се чисти барем двапати годишно или кога ќе стане видливо затнат.
- Препорачуваме да го чистите филтерот НЕРА по секоја подолга употреба.
- Со редовно чистење и одржување на филтерот НЕРА резултатите од чистењето ќе станат подобри, а животниот век на апаратот подолг.
- Затоа ви препорачуваме да ги почитувате следните методи на чистење:

- Чистење со четка;
 - Тресење на прашината од филтерот;
 - Чистење на прав од филтерот HEPA со млаз воздух (компримиран воздух).
- Чист филтер HEPA овозможува непречен проток на воздух и оптимална моќ на чистење.

Чистење на електричната четка

Отстранете го капакот, отстранете го цилиндарот и исчистете го. (Не чистете со вода.)



По чистење или менување повторно наместете го цилиндарот и капакот.

Проблеми и решенија

Проблем	Можна причина	Решение
Правосмукалната не работи	Батеријата е празна. Рачната правосмукалка не е правилно приклучена.	Наполнете ја батеријата. Правилно вклучете ја рачната правосмукалка во струја.
Намалена моќ на вшмукување.	Садот за прав е полн. Филтерот HEPA е закукан. Закукана цевка за довод на воздух или закукан цилиндар на електричната четка.	Отстранете ја прашината. Исчистете го или заменете го филтерот HEPA. Исчистете ја електричната четка.
Правосмукалната не може да се	Полначот не е приклучен	Приклучете го полначот во

наполни	на штекер. Утикачот на полначот не е приклучен во штекерот на држачот на трупот. Рачната правосмукалка не е вклучена на трупот.	штекер. Приклучете го полначот во држачот на трупот. Вклучете ја правосмукалната во струја.
По полнење апаратот работи многу кратко време.	Апаратот не е наполнет доволно. Батеријата е стара.	Полнете ја батеријата во согласност со упатствата. Сменете ја батеријата.

ОКОЛИНА

По завршување на животниот век не фрлајте го апаратот со обичните домаќински отпадоци, туку оставете го во официјалното збирно место за рециклирање. Така ќе придонесете кон зачувување на околината.

ГАРАНЦИЈА И СЕРВИС

За информации или во случај на проблеми обратете се во центарот на Горење за помош на корисници во Вашата држава (телефонскиот број ќе го најдете на меѓународниот гаранциски лист). Доколку во Вашата држава нема таков центар, обратете се на локалниот продавач на Горење или одделот на Горење за мали апарати за домаќинство.

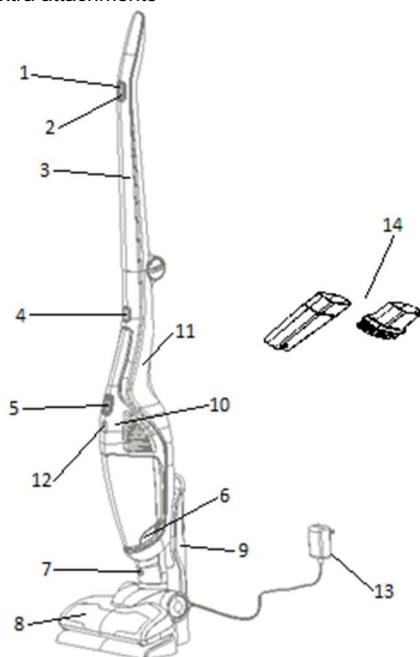
Напомена: Гаранцијата на батеријата на правосмукалната важи 6 месеци.

Само за лична употреба!

**ГОРЕЊЕ ВИ ПОСАКУВА ГОЛЕМО
ЗАДОВОЛСТВО ПРИ УПОТРЕБА НА
ВАШАТА ПРАВОСМУКАЛКА**

General description

1. ON / OFF button
2. Power adjustment switch
3. Handle
4. Button to release the handy VC
5. ON / OFF button on handy VC
6. Button to release the dust cup
7. Button to release the electrical brush
8. Electrical brush
9. Holder
10. Handy vacuum cleaner
11. Housing of vacuum cleaner
12. Battery charging signal light/indicator
13. Adapter with power cord
14. Extra attachments



General safeguards

When using this appliance, basic precautions should always be followed:

- Please read the safety instructions carefully and use the appliance only in accordance with these instructions.
- Do not leave the appliance unattended during use.
- This appliance is not intended for use by persons (including children) with reduced physical, sensory or mental capabilities, or lack of experience and knowledge, unless

they have been given supervision or instruction concerning use of the appliance by a person responsible for their safety. Children should be supervised to ensure that they do not play with the appliance.

- **Caution:** Assemble the appliance carefully before using it.
- The appliance is only to be used indoors, in dry rooms. The appliance must not be used for liquids.
- Operate the appliance only with parts recommended by the manufacturer.
- Do not use the device if it has been dropped, damaged, kept outdoors, or has fallen into water.
- Do not insert any object into the openings.
- Keep the opening free from dust, hairs or other objects which might reduce the cleaning power.
- Keep your hair, loose clothes, fingers and any other body parts away from openings or moving parts.
- Do not use the vacuum cleaner for: embers, burning cigarette stubs, matches, ect., liquid materials (e.g.wet carpet foam), hard, sharp objects (e.g.splinters of glass).
- Keep the suction openings away from your face and body.
- The appliance is to be stored indoors, in dry rooms only, put the appliance aside after use.
- The appliance is not to be used for toner dust or similar materials.
- Never use your vacuum cleaner for vacuuming the building material (such as fine sand, lime, cement dust etc.). Absorbed building material can damage your appliance.
- The appliance fulfils the applicable German and European electrical standards as well as the radio interference suppression regulation.
- This appliance can be used by children aged from 8 years and above and persons with reduced physical, sensory or mental capabilities or lack of experience and knowledge if they have been given supervision or instruction concerning use of the appliance in a safe way and understand the hazards involved.
Children shall not play with the appliance.

Cleaning and maintenance shall not be made by children unless they are older than 8 and supervised.

- Noise level: Lc < 78 dB(A)

This appliance is marked according to the European directive 2012/19/EU on Waste Electrical and Electronic Equipment (WEEE).

This guideline is the frame of a European-wide validity of return and recycling on Waste Electrical and Electronic Equipment.

Danger

Never immerse the appliance, the charging base or the adapter in water or any other liquid, no rinse it under the tap.

Important warnings

- Check if the voltage indicated on the charger or on holder with power cord (charging base) corresponds to the local mains voltage before you connect the appliance.
- Do not use the vacuum cleaner or the charging base (or adapter – depends on your chosen model of vacuum cleaner) if it is damaged.
- If the charging base (or adapter) is damaged, always have it replaced with one of the original type in order to avoid a hazard.
- The adapter contains a transformer. Do not cut off the adapter to replace it with another plug, as this causes a hazardous situation.
- Never use the vacuum cleaner without the filters.
- Vacuum cleaner use only for home and in the inner rooms.

Caution

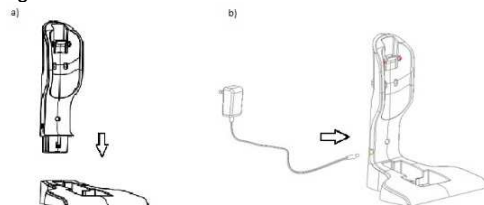
- Remove the power cord (or adapter) from the wall socket before you clean the holder.
- Charge the vacuum cleaner only with the adapter and charging base which is enclosed. It is normal, that during charging, the adapter feels warm to the touch.
- Always switch off the vacuum cleaner after use.
- Never block the exhaust air openings during vacuuming.
- Switch off the appliance when you charge it.
- Always use the vacuum cleaner with the filter unit assembled.

Before first use

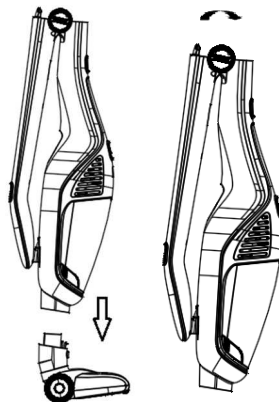
Remove any protective foil or plastic from the appliance.

Assembling vacuum cleaner

First, assemble the stand and insert the adapter with the power cord as shown in the figure below.

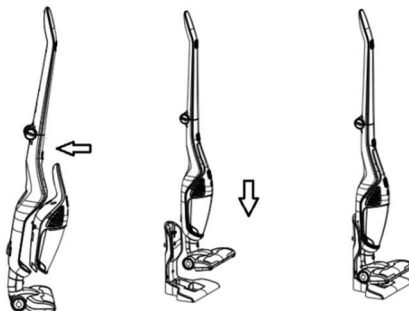


Then, insert the electric turbo brush in the vacuum cleaner housing and lift the vacuum cleaner handle as shown in the figure below.



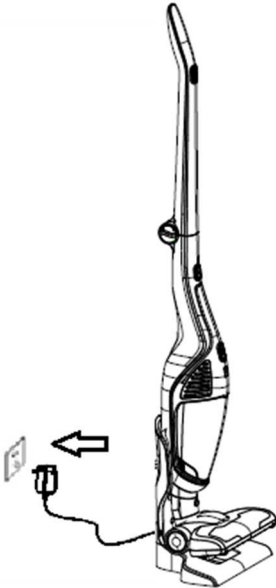
Charging of vacuum cleaner

Before putting vacuum cleaner on the charging base, you must insert handy vacuum cleaner into the housing. Handy vacuum cleaner contains rechargeable battery. Check pictures below for better understanding.



The vacuum cleaner is fitted with a protection device that shuts off the appliance in case of low current. When this happens, the vacuum cleaner battery has to be recharged. Place the manual vacuum cleaner on the housing if you

are using it separately, and place the housing on the stand or the charging station. Connect the adapter to the mains outlet. When the battery charging signal light or indicator starts to flash blue, the appliance is charging.



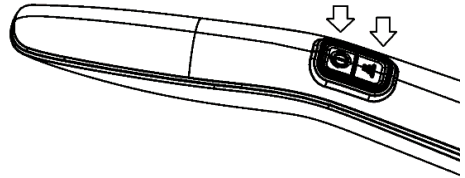
After several hours, the signal light starts flashing and goes out. This means that the battery is fully charged. We recommend charging the battery for 1–2 hours longer. Then, remove the power cord or the charger from the outlet. The charging procedure is complete.

Attention: For first three chargings, empty the battery as much as possible and then charge it for 12 hours. In the future, you can charge your battery normally as written above.

Using vacuum cleaner

Take the vacuum cleaner from charging base, press the on/off button to start and stop. The indicator lights up after start.

There is a power adjustment switch next to the on/off switch, on the figure below. The vacuum cleaner has two power levels. Maximum power level is suitable for normal cleaning. Minimum power level is recommended for smaller, simpler cleaning tasks. At minimum power, the vacuum cleaner will operate longer with a single charge, and it is also more silent. Press the switch to adjust power.

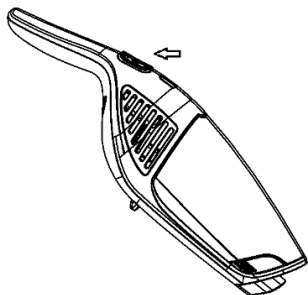


Led stripes on the appliance indicate the vacuum cleaner charge level. For example, when all four lights are on, the battery is almost completely full. When the battery is completely empty, the appliance will automatically switch off and the lights will flash for a few seconds. Then, the lights will turn off as well.



Attention: When the handy VC is on body, use the on/off button on handle. If you use the on/off button on handy VC to start, use it to stop as well. Also press the on/off button on the handle to off position.

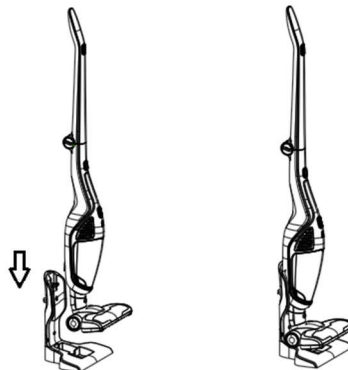
When using handy VC separately, press on/off button to start, and the indicator will light up. By pressing it again, the VC stops working and the indicator turns off.



Narrow nozzle attachment on figure a) is suitable for grooves and corners. Small brush on figure b) is suitable for more sensitive or delicate surfaces, furniture etc.

Storage

Put the VC to the charging base body after use. Don't put it into the corner or on side of desk or chair. Avoid injury of falling down.



When the on/off button is still "on" and you put VC in the charging base body, the VC will stop working automatically.

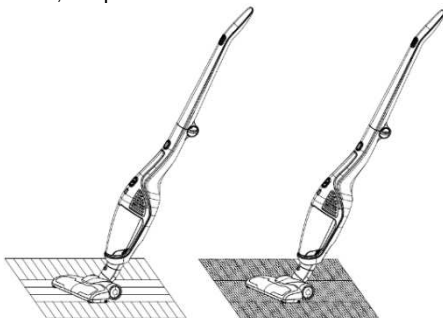
Using the electrical brush

For cleaning short-haired carpets, hard floors (parquet) or floor tiles use electrical brush.

Attention: It is not recommended to use it on carpets. If you use it on carpet for longer time, the stop protection of roller brush will turn on. It will start to work again after for 3-5 minutes.

What is the stop protection of roller brush?

The stop protection of roller brush is necessary in order to avoid injury. When a child is playing with the VC and his/her finger touches the roller brush, the protection turns on.

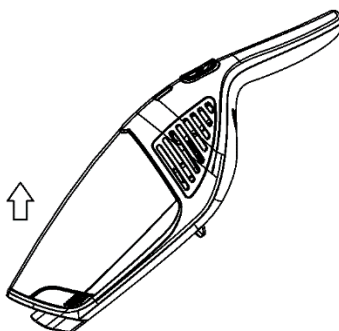


Cleaning and changing parts

Clean the dust cup after each usage. If there is too much dust and HEPA is blocked, it needs to be cleaned or changed. The hair could twine around the roller of brush after longer use. It needs to be cleaned in order to get more efficient vacuum cleaner.

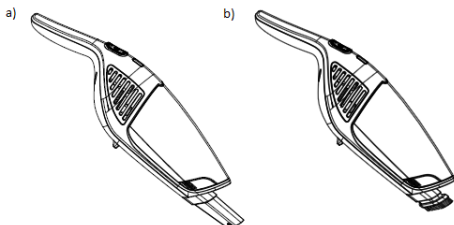
Dust cup and filter system cleaning

Push the button to release the dust cup and turn the dust cup. Separate the dust cup and body.

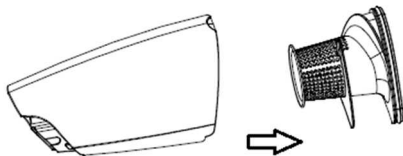


Extra attachments

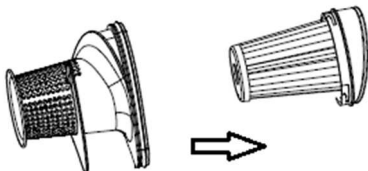
Use the attachments with your vacuum cleaner as shown in the image below.



Take the dust cup out, as the picture shows, so you can empty it.



Turn the cyclone cover as the picture below shows, and clean the cyclone cone.



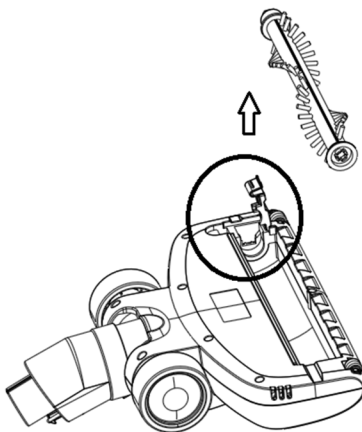
Take out the HEPA as the picture shows and clean or change it.

Cleaning and changing the HEPA filter

- Clean the filter at least twice a year or when it is blocked.
- We suggest to clean HEPA filter after each long usage.
- With regular cleaning and maintenance of HEPA filter, you will achieve good results of cleaning, and a longer life of the appliance.
- To achieve this, we recommend the following cleaning methods:
 - cleaning with brush,
 - shaking the dust from filter,
 - cleaning the dust from HEPA filter with compressed air.
- Cleaning HEPA filter provides a smooth air flow and allows optimal suction power.

Electrical brush cleaning

Remove the cover, take the roller out and clean it. (Do not clean it with water).



Place the roller and cover after cleaning or changing back to the correct position.

Problems and solution

Problem	Possible reason	Solution
Not working.	The battery is dead. The handy VC is not assembled correctly.	Charge. Assemble the handy VC correctly.
Suction power has decreased.	The dust cup is full. Block in HEPA. Block in the air inlet tunnel or on the roller of electrical brush.	Pour out the dust. Clean or change HEPA. Clean the electrical brush.
The VC is not charging.	The charger is not connected on socket. The connector of charger is not connected to the hole of base body. The handy VC is not assembled to the body.	Connect the charger on socket. Connect the charger with base body of VC. Assemble the handy VC on body.
Use very short time after charging.	Not enough charging time. The battery is aging.	Charge according to instruction. Change the battery.

ENVIRONMENT

Do not throw away the appliance with the normal household waste at the end of its life. Hand it in at an official collection point for recycling. By doing this, you help to preserve the environment.

GUARANTEE & SERVICE

If you need information or if you have a problem, please contact the Gorenje Customer Care Centre in your country (the phone number is in the worldwide guarantee leaflet). If there is no Customer Care Centre in your country, go to your local Gorenje dealer or contact the Service department of Gorenje domestic appliances.

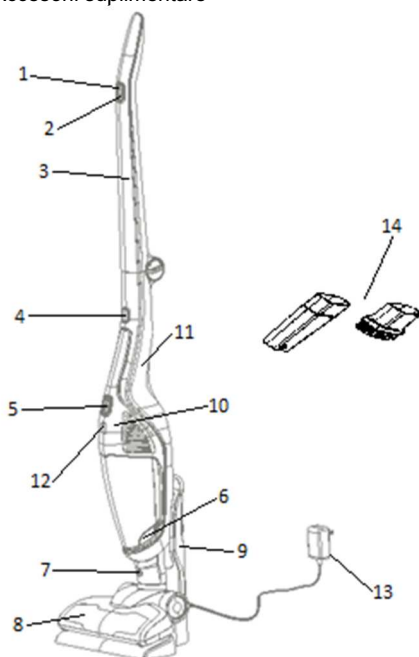
Note: The warranty on the battery of vacuum cleaner is 6 months.

For personal use only!

**GORENJE
WISHES YOU A LOT OF PLEASURE WHEN
USING YOUR APPLIANCE**

Descriere generală

1. Buton ON / ON
2. Buton pentru reglarea puterii
3. Mâner
4. Buton de eliberare a aspiratorului portabil
5. Buton ON / OFF pe aspiratorul portabil
6. Buton de eliberare a cuvei de praf
7. Buton de eliberare a periei electrice
8. Perie electrică
9. Suport
10. Aspirator portabil
11. Carcasa aspiratorului
12. Semnal luminos/Indicator de încărcare a bateriei
13. Cablu de alimentare cu adaptor
14. Accesorii suplimentare



Avertismente generale

Ori de câte ori folosiți acest aparat, trebuie să respectați măsurile de siguranță:

- Citiți cu atenție instrucțiunile de siguranță și folosiți aparatul doar în conformitate cu aceste instrucțiuni.
- Nu lăsați aparatul nesupravegheat în timpul folosirii.
- Acest aparat nu trebuie utilizat de către persoane (inclusiv copii) care au capacități fizice, mentale sau senzoriale reduse sau

sunt lipsite de experiență și cunoștințe privind utilizarea aspiratorului, cu excepția cazului în care sunt supravegheați sau instruiți cu privire la utilizarea aparatului de către o persoană responsabilă pentru siguranța lor. Copiii trebuie supravegheați pentru a nu se juca cu aparatul.

- **Atenție:** Asamblați aparatul cu grijă înainte de folosire.
- Acest aparat este destinat a fi utilizat doar în interior, în camere fără umiditate. Acest aparat nu poate fi folosit pentru a aspira lichide.
- Folosiți aparatul numai cu piesele recomandate de producător.
- Nu folosiți aparatul dacă acesta a fost scăpat pe jos, deteriorat, lăsat afară sau dacă a căzut în apă.
- Nu introduceți niciun obiect în orificii.
- Mențineți orificiile libere de praf, fire de păr sau alte obiecte care ar putea diminua puterea de curățare.
- Țineți departe părul, hainele largi, degetele sau alte părți ale corpului de orificiile sau componentele mobile ale aparatului.
- Nu folosiți aspiratorul pentru: cărbuni încinși, țigări nestinse, chibrituri, etc., lichide (cum ar fi spuma de pe covorul ud) –obiecte ascuțite, solide (cum ar fi cioburi de sticlă).
- Țineți orificiile de aspirare departe de față și alte părți ale corpului.
- Acest aparat trebuie depozitat înăuntru, doar în camere fără umiditate, puneți aparatul de o parte după folosire.
- Aparatul nu trebuie folosit pentru praf de toner sau alte materiale similare.
- Nu folosiți niciodată aspiratorul pentru aspirarea materialelor de construcții (precum nisip fin, var, praf de ciment, etc.). Materialul de construcție aspirat poate avaria aparatul.
- Aparatul respectă standardele germane și europene aplicabile aparatelor electrice, precum și reglementările privind eliminarea interferențelor radio.
- Acest aparat poate fi utilizat de copii cu vârste de cel puțin 8 ani și de persoane cu capacități fizice, senzoriale sau mentale reduse sau lipsite de experiență și cunoștințe numai cu condiția supravegherii sau instruirii lor cu privire la utilizarea aparatului într-un mod sigur și numai dacă înțeleg riscurile implicate. Copiii trebuie supravegheați,

pentru a se asigura ca nu se joaca cu aparatul. Curățarea și întreținerea ce cade în sarcina utilizatorului nu trebuie să fie efectuate de copii dacă aceștia nu au cel puțin 8 ani și dacă nu sunt supravegheați.

- Nivel de zgomot: $L_c < 78 \text{ dB(A)}$

Acest aparat este marcat în conformitate cu Directiva europeană 2012/19/EU privind deșeurile de echipamente electrice și electronice (WEEE).
Aceste linii directoare constituie cadrul legislativ aplicabil la nivel european returnării și reciclării deșeurilor de echipamente electrice și electronice.

Pericol

Nu introduceți niciodată aparatul, baza de încărcare sau adaptorul în apă sau în orice alt lichid, nu îl clătiți sub jetul de apă.

Avertismente speciale

- Verificați dacă tensiunea indicată pe încărcător sau pe suportul prevăzut cu cablu de alimentare (baza de încărcare) corespunde cu tensiunea rețelei locale de electricitate înainte de a conecta aparatul.
- Nu folosiți aspiratorul sau baza de încărcare (sau adaptorul – în funcție de modelul dumneavoastră de aspirator) dacă este deteriorat/ă.
- Dacă baza de încărcare (sau adaptorul) este deteriorată, înlocuiți-o întotdeauna cu una originală pentru a evita eventualele pericole.
- Adaptorul conține un transformator. Nu tăiați adaptorul pentru a-l înlocui cu alt ștecher, deoarece se poate produce o situație periculoasă.
- Nu folosiți niciodată aspiratorul fără filtre.
- Aspiratorul este destinat uzului casnic și pentru spații închise.

Atenție

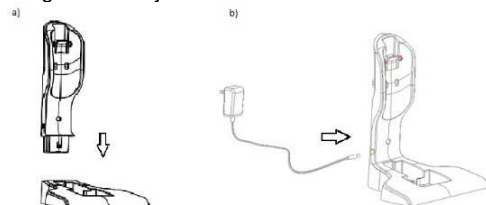
- Scoateți cablul de alimentare (sau adaptorul) din priza de perete înainte de a curăța suportul.
- Încărcați aspiratorul doar cu adaptorul și baza de încărcare prevăzute. Este normal ca, în timpul încărcării, adaptorul să se încălzească.
- Oprii întotdeauna aspiratorul după utilizare.
- Nu blocați niciodată orificiile de evacuare a aerului în timpul aspirării.
- Oprii aspiratorul când îl încărcați.
- Folosiți întotdeauna aspiratorul cu unitatea de filtrare montată.

Înainte de prima utilizare

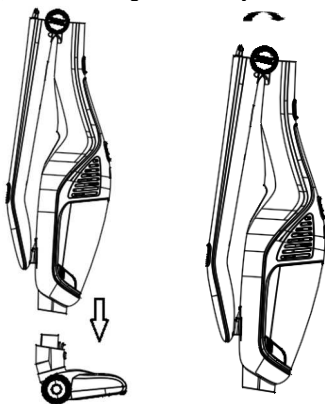
Înlăturați folia de protecție sau plasticul de pe aparat.

Asamblarea aspiratorului

Mai întâi, asamblați suportul și introduceți cablul de alimentare cu adaptor conform imaginii de mai jos.

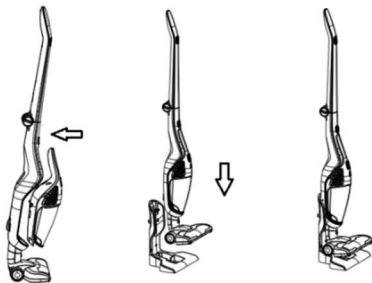


Introduceți apoi peria turboelectrică în carcasa aspiratorului și ridicați aspiratorul ținând de mâner, conform imaginii de mai jos.



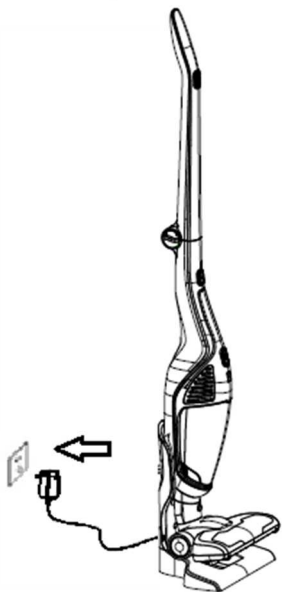
Încărcarea aspiratorului

Înainte de așezarea aspiratorului pe baza de încărcare, trebuie să introduceți aspiratorul portabil în carcasa. Aspiratorul portabil conține o baterie reîncărcabilă. Consultați imaginile de mai jos pentru a înțelege mai bine acest lucru.



Aspiratorul este prevăzut cu un dispozitiv de protecție care oprește aparatul în caz de tensiune prea joasă. Într-o astfel de situație este necesară încărcarea aspiratorului. Așezați aspiratorul pe carcasa, în cazul în care utilizați acest aparat separat, și așezați carcasa pe

suport sau pe stația de încărcare. Conectați adaptorul la sursa principală de alimentare. Dacă semnalul sau indicatorul pentru nivelul de încărcare a bateriei se aprinde intermitent în culoarea albastră, aparatul se încarcă.



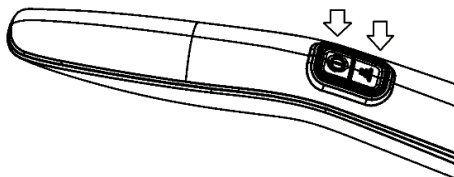
După câteva ore, semnalul luminos se va aprinde intermitent și apoi se va stinge. În acest caz, bateria este complet încărcată. Recomandăm încărcarea bateriei pentru încă 1-2 ore, apoi scoateți cablul de alimentare sau încărcătorul din priză. Procedura de încărcare va fi completă.

Atenție: La primele trei încărcări, goliți bateria cât de mult posibil iar apoi lăsați-o la încărcat timp de 12 ore. Pe viitor, puteți încărca bateria normal conform specificațiilor de mai sus.

Utilizarea aspiratorului

Scoateți aspiratorul din baza de încărcare, apăsați butonul on/off pentru a-l porni și a-l opri. Indicatorul se aprinde după pornirea acestuia.

Aproape de butonul de pornire există un buton pentru reglarea puterii, așa cum este ilustrat mai jos. Aspiratorul are două niveluri de putere. Nivelul maxim de putere este adecvat pentru aspirare normală. Nivelul minim de putere este recomandat pentru sarcini mai lejere, mai ușoare de aspirare. La nivelul minim, durata de funcționare a aspiratorului într-o singură încărcare va fi mai mare, iar aparatul va fi mai silențios. Apăsați butonul pentru reglarea puterii.

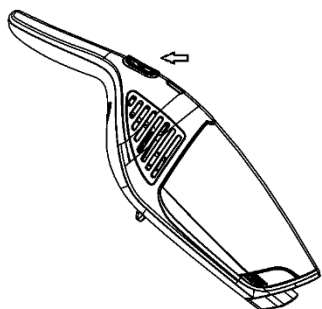


Benzile led de pe aparat vă indică nivelul de încărcare al aspiratorului. De exemplu, atunci când toate cele patru lumini sunt pornite, bateria este complet încărcată. Atunci când bateria s-a golit complet, aparatul se va opri automat, iar semnalul luminos se va aprinde intermitent timp de câteva secunde, apoi luminile se vor stinge.



Atenție: Când aspiratorul portabil este așezat pe ansamblu, folosiți butonul on/off de pe mâner. Dacă folosiți butonul on/off de pe aspiratorul portabil pentru a-l porni, folosiți-l și la oprirea acestuia. De asemenea, apăsați butonul on/off de pe mâner în poziția off.

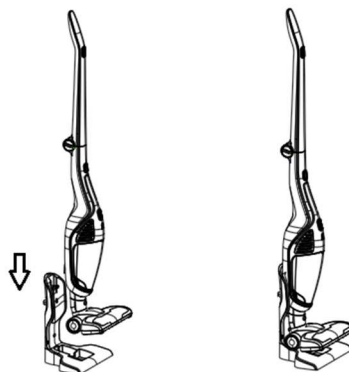
Când folosiți aspiratorul portabil separat, apăsați butonul on/off pentru a-l porni iar indicatorul se aprinde. Printr-o nouă apăsare, aspiratorul se oprește iar indicatorul se stinge.



Accesoriu cu cap îngust din figura a) este potrivit pentru caneluri și colțuri. Peria mică din figura b) este potrivită pentru suprafețe mai sensibile sau mai delicate, pentru mobilă, etc.

Depozitarea

Așezați aspiratorul pe ansamblul bazei de încărcare după utilizare. Nu-l așezați pe colțul sau pe partea laterală a biroului sau a scaunului. Astfel evitați căderea acestuia.



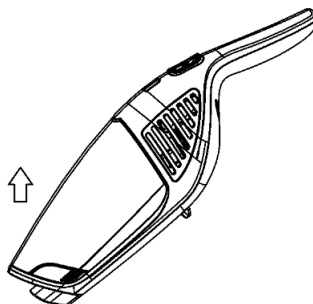
Când butonul on/off este încă activat și așezați aspiratorul pe ansamblul bazei de încărcare, aspiratorul se va opri automat.

Curățarea și piesele de schimb

Curățați cuva de praf după fiecare utilizare. Dacă este prea mult praf și filtrul HEPA este blocat, acesta trebuie curățat sau schimbat. Părul se poate înfășura în jurul rolei periei după o utilizare îndelungată. Aceasta trebuie curățată pentru ca aspiratorul să fie mai eficient.

Curățarea cuvei de praf și a sistemului de filtrare

Apăsăți butonul pentru a elibera cuva de praf și rotiți cuva de praf. Înlăturați cuva de praf de pe ansamblu.



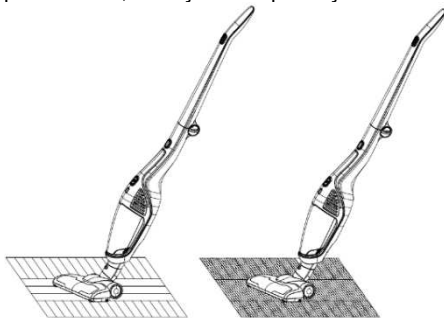
Utilizarea periei electrice

Pentru curățarea covoarelor cu păr scurt, a podelelor dure (parchet) sau a plăcilor de gresie folosiți peria electrică.

Atenție: Nu se recomandă folosirea acesteia pe covoare. Dacă o folosiți pe covoare pentru o perioadă îndelungată, se va activa protecția de oprire a periei cu rolă. Va reîncepe să funcționeze după 3-5 minute.

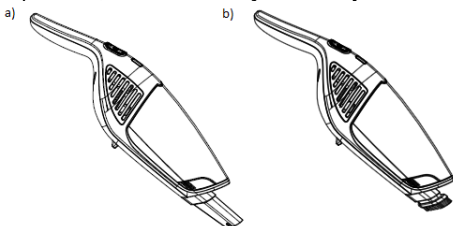
Ce este protecția de oprire a periei cu rolă?

Protecția de oprire a periei cu rolă este necesară pentru a evita rănirea. Când un copil se joacă cu aspiratorul și degetele lui ating peria cu rolă, se acționează protecția.

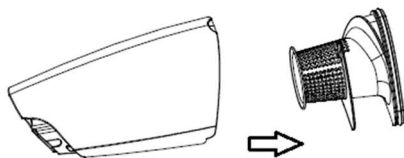


Accesorii suplimentare

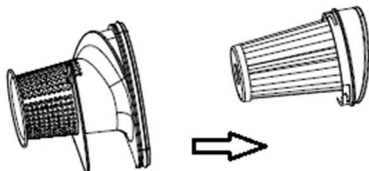
Folosiți accesoriile furnizate împreună cu aspiratorul, conform ilustrației de mai jos.



Scoateți cuva de praf conform imaginii de mai jos pentru a o goli.



Rotiți capacul colectorului de praf conform imaginii, și curățați conul colectorului de praf.



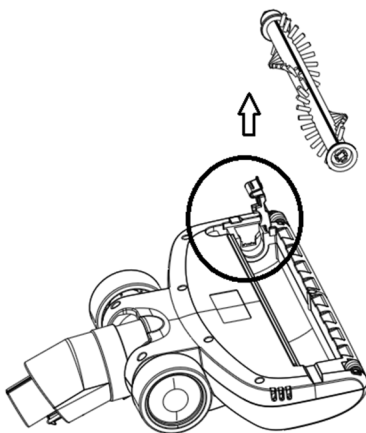
Scoateți filtrul HEPA conform imaginii și curățați-l sau schimbați-l.

Curățarea și schimbarea filtrului HEPA

- Curățați filtrul cel puțin de două ori pe an sau când se blochează.
- Sugerăm să curățați filtrul HEPA după fiecare utilizare îndelungată.
- Prin curățarea și întreținerea regulată a filtrului HEPA, veți obține rezultate bune de curățare și o viață mai lungă a aparatului.
- Pentru acest lucru, recomandăm următoarele metode de curățare:
 - curățarea cu ajutorul unei perii,
 - scuturarea filtrului de praf,
 - curățarea de praf a filtrului HEPA cu aer comprimat.
- Curățarea filtrului HEPA asigură un curent de aer continuu și permite o putere optimă de aspirare.

Curățarea periei electrice

Scoateți capacul, înlăturați rola și curățați-o. (Nu o curățați cu apă).



Așezați rola și capacul după curățare sau așezați-le în poziția corectă.

Probleme și soluții

Problemă	Motiv posibil	Soluție
Nu funcționează.	Bateria este descărcată. Aspiratorul portabil nu este asamblat corect.	Încărcați-o. Asamblați aspiratorul portabil corect.
Puterea de aspirare s-a redus.	Cuva de praf este plină. Filtrul HEPA este blocat. Orificiul de admisie a aerului sau rola periei electrice sunt blocate.	Înlăturați praful. Curățați sau schimbați filtrul HEPA. Curățați peria electrică.
Aspiratorul nu se încarcă.	Încărcătorul nu este conectat la priză. Ștecherul încărcătorului nu este conectat la orificiul bazei. Aspiratorul portabil nu este așezat pe ansamblu.	Conectați încărcătorul la priză. Conectați încărcătorul la ansamblul bazei aspiratorului. Așezați aspiratorul portabil pe ansamblu.
Durată de funcționare redusă după încărcare.	Nu este lăsat suficient la încărcat. Bateria este descărcată.	Încărcați-l conform instrucțiunilor. Schimbați bateria.

MEDIUL ÎNCONJURĂTOR

Nu aruncați aparatul împreună cu deșeurile casnice atunci când nu mai este utilizabil. Înmânați-l la un punct oficial de colectare spre a fi reciclat. Astfel, ajutați la conservarea mediului.

GARANȚIE ȘI SERVICE

Dacă aveți nevoie de informații sau aveți o problemă, contactați Centrul Relații Clienți Gorenje din țara dumneavoastră (veți găsi numărul de telefon în broșura de garanție internațională). Dacă nu există niciun Centru de Relații Clienți în țara dumneavoastră, mergeți la dealer-ul local Gorenje sau contactați Departamentul de Service al Aparatelor Casnice Gorenje.

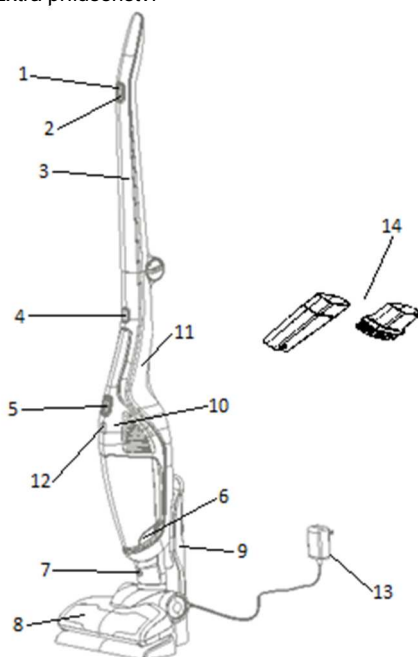
Observație: Garanția bateriei aspiratorului este de 6 luni.

Numai pentru uz personal!

**GORENJE
VĂ DOREȘTE SĂ FOLOSIȚI CU PLĂCERE
ACEST APARAT**

Všeobecný popis

1. Vypínač (ZAP/VYP)
2. Přepínač nastavení výkonu
3. Rukojeť
4. Tlačítko pro uvolnění příručního vysavače
5. Vypínač na příručním vysavači
6. Tlačítko pro uvolnění zásobníku na nečistoty
7. Tlačítko pro uvolnění elektrického kartáče
8. Elektrický kartáč
9. Držák
10. Příruční vysavač
11. Kryt vysavače
12. Kontrolka / indikátor nabíjení baterie
13. Adaptér s napájecím kabelem
14. Extra přílušenství



Obecné bezpečnostní pokyny

Při používání tohoto spotřebiče vždy dodržujte základní bezpečnostní opatření:

- Přečtete si pozorně bezpečnostní pokyny a používejte spotřebič pouze v souladu s těmito pokyny.
- Nenechávejte spotřebič bez dozoru během používání.
- Tento spotřebič není určen pro osoby (včetně dětí) se sníženou fyzickou, smyslovou nebo mentální schopností ani pro

osoby s nedostatkem zkušeností a znalostí, pokud nejsou pod dozorem osoby odpovědné za jejich bezpečnost nebo pokud jim tato osoba nedává pokyny týkající se používání tohoto spotřebiče. Na děti je třeba dohlížet, aby si se spotřebičem nehrály.

- **Upozornění:** Před použitím spotřebič pečlivě sestavte.
- Spotřebič je určen k použití pouze ve vnitřních, suchých prostorách. Spotřebič se nesmí používat k vysávání kapalin.
- Spotřebič používejte pouze se součástmi doporučenými výrobcem.
- Nepoužívejte spotřebič, pokud jste ho upustili, byl poškozen, nechán venku nebo spadl do vody.
- Nevkládejte žádné předměty do otvorů ve spotřebiči.
- Otvor chraňte před prachem, vlasy nebo jinými předměty, které by mohly snižovat čisticí výkon.
- Nepřibližujte vlasy, volný oděv, prsty a další části těla k otvorům nebo pohybujícím se částem.
- Vysavač nepoužívejte na: uhlíky, hořící oharky cigaret, zápalky atd., tekuté látky (např. na mokrou pěnu na koberce), na tvrdé nebo ostré předměty (např. na úlomky skla).
- Sací otvory udržuje tak, aby proud vzduchu byl mimo váš obličej a tělo.
- Spotřebič je určen k uložení uvnitř, pouze v suchých prostorách.
- Spotřebič není určen na prach z toneru a podobné materiály.
- Nikdy nepoužívejte vysavač k vysávání stavebního materiálu (jako je například jemný písek, vápno, cementový prach atd.). Nasátý stavební materiál může váš spotřebič poškodit.
- Spotřebič splňuje platné německé a evropské normy pro elektrická zařízení i předpis pro odrušování.
- Děti ve věku do 8 let je třeba udržovat mimo dosah, nejsou-li pod trvalým dohledem. Toto zařízení mohou používat děti od 8 let a osoby s omezenou fyzickou, smyslovou či mentální schopností či osoby bez dostatečných zkušeností a znalostí, jsou-li pod dohledem, nebo pokud jim byly poskytnuty pokyny ohledně bezpečného používání zařízení a pokud znají související rizika. Děti by měly být pod dohledem, aby si

nemohly s tímto spotřebičem hrát. Čištění a uživatelskou údržbu nesmí provádět děti do 8 let a bez dozoru.

- Hladina hluku: Lc <78 dB(A)

Tento spotřebič je označen v souladu s evropskou směrnicí 2012/19/EU o odpadních elektrických a elektronických zařízeních (WEEE/OEEZ).

Tato směrnice je rámcem s celoevropskou platností pro sběr a recyklaci odpadů z elektrických a elektronických zařízení.

Nebezpečí

Nikdy nenamáčejte spotřebič, nabíjecí základnu ani adaptér do vody nebo jiné kapaliny ani je neomývejte pod tekoucí vodou.

Důležitá upozornění

- Před připojením spotřebiče zkontrolujte, zda napětí uvedené na nabíjecí a na držáku s přívodním kabelem (nabíjecí základna) odpovídá místnímu síťovému napětí.
- Nepoužívejte vysavač nebo nabíjecí základnu (nebo adaptér – záleží na zvoleném typu vysavače), pokud jsou poškozené.
- Pokud je nabíjecí základna (nebo adaptér) poškozená, vždy ji nechte vyměnit za originální typ, jinak může vzniknout nebezpečí.
- Adaptér obsahuje transformátor. Neodřezávejte šňůru adaptéru a nenahrazujte ji za typ s jinou zástrčkou, jinak může vzniknout nebezpečná situace.
- Nikdy nevysávejte s vysavačem bez filtrů.
- Používejte vysavač pouze doma a ve vnitřních prostorech.

Pozor

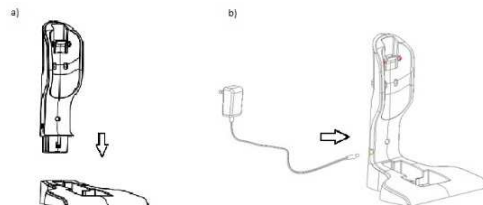
- Před čištěním držáku vytáhněte síťový kabel (nebo adaptér) ze zásuvky.
- Vysavač nabíjejte pouze adaptérem a nabíjecí základnou, které jsou součástí balení. Během nabíjení je adaptér na dotyk teplý. Jde o normální provozní stav.
- Po použití vysavač vždy vypněte.
- Nikdy během vysávání neblokujte výdechy vzduchu.
- Při dobíjení spotřebič vypněte.
- Vysavač používejte výhradně se sestaveným filtrem.

Před prvním použitím

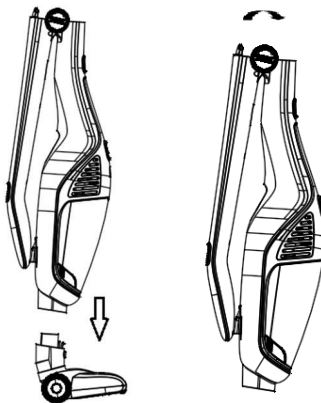
Ze spotřebiče odstraňte všechny ochranné fólie a igelitové obaly.

Sestavení vysavače

Nejprve sestavte podstavec a vložte adaptér s napájecím kabelem, jak je znázorněno na obrázku níže.

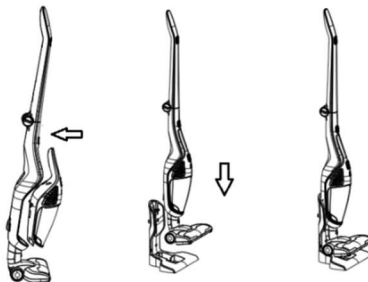


Potom vložte elektrický turbo kartáč do vysavače a nadzvedněte rukojeť vysavače, jak je znázorněno na obrázku níže.



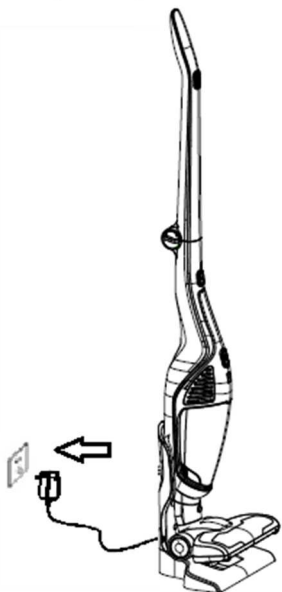
Nabíjení vysavače

Před vložením vysavače do nabíjecí základny je nutné vložit příruční vysavač do krytu. Příruční vysavač obsahuje nabíjecí baterii. Přesnější náhled získáte z níže uvedených obrázků.



Vysavač je vybaven ochranným zařízením, které přístroj vypne v případě nízkého napětí. Když tento případ nastane, baterie vysavače se musí nabít. Umístěte ruční vysavač na základnu, pokud ho používáte samostatně, a umístěte základnu na podstavec nebo nabíjecí

stanici. Připojte adaptér do zásuvky. Kontrolka nebo indikátor při nabíjení baterie začne blikat modře, přístroj se nabíjí.



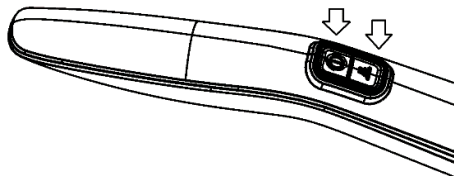
Po několika hodinách kontrolka začne blikat a zhasne. To znamená, že je baterie plně nabitá. Doporučujeme nabíjet baterii o 1-2 hodiny déle. Pak vyjměte napájecí kabel nebo nabíječku ze zásuvky. Proces nabíjení je dokončen.

Pozor: Při prvních třech nabíjecích cyklech vybijte baterii co nejvíce a pak ji nabíjejte po dobu 12 hodin. Později stačí nabíjet baterii běžným výše popsaným způsobem.

Používání vysavače

Vytáhněte vysavač z nabíjecí základny. Vysavač se zapíná/vypíná stisknutím vypínače. Po spuštění vysavače se rozsvítí kontrolka.

Přepínač nastavení výkonu je umístěn vedle hlavního vypínače (on/off), znázorněno na níže uvedeném obrázku. Vysavač má dvě úrovně výkonu. Maximální úroveň výkonu je vhodná pro běžné vysávání. Minimální úroveň výkonu se doporučuje pro menší a jednodušší vysávání. Při minimálním výkonu bude vysavač pracovat na jedno nabití déle, a je také tišší. Stiskněte přepínač pro nastavení výkonu.

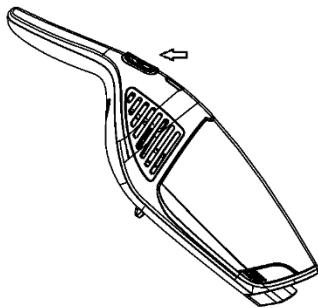


Led pruhy na přístroji ukazují úroveň nabití vysavače. Například, svítí-li všechny čtyři indikátory, baterie je téměř zcela plná. Je-li baterie zcela vybitá, přístroj se automaticky vypne a světla začnou blikat po dobu několika sekund. Poté se světla rovněž vypnou.



Pozor: Když je na těle vysavače příruční vysavač, použijte vypínač na rukojeti. Pokud zapnete vysavač pomocí tlačítka na příručním vysavači, také ho s jeho pomocí vypněte. Rovněž vypněte vypínač na rukojeti.

Samostatně používaný příruční vysavač se zapíná pomocí vypínače. Poté se rozsvítí kontrolka. Opětovným stisknutím vypínače se vysavač vypne a kontrolka zhasne.



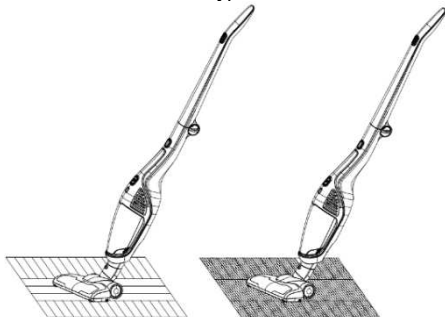
Práce s elektrickým kartáčem

Pro čištění kobereců s krátkým vlasem, tvrdých podlah (parkety) nebo dlaždic použijte elektrický kartáč.

Pozor: Nedoporučuje se používat kartáč na běžné koberce. Pokud budete používat kartáč na běžné koberce delší dobu, zaktivuje se ochranný mechanismus a otočný kartáč se vypne. Znovu začne pracovat po 3–5 minutách.

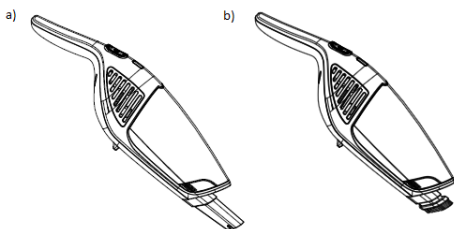
Co je ochrana otočného kartáče?

Ochrana v otočném kartáči slouží jako ochrana před zraněním. Když si s vysavačem hraje dítě a dotkne se prsty otočného kartáče, ochranný mechanismus kartáč vypne.



Extra příslušenství

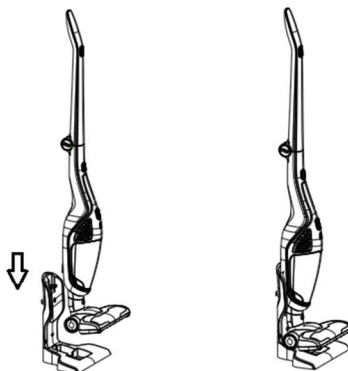
Použijte příslušenství Vašeho vysavače tak, jak je znázorněno na obrázku níže.



Úzký nástavec na obrázku a) je vhodný pro vysávání drážek a rohů. Štěteček na obrázku b) je vhodný pro vysávání více citlivých nebo choulostivých povrchů, nábytku atd.

Uložení

Po použití vložte vysavač do nabíjecí základny. Neopírejte ho do rohu nebo o bok stolu či židle. Zabráníte tak pádu spotřebiče a případnému zranění.



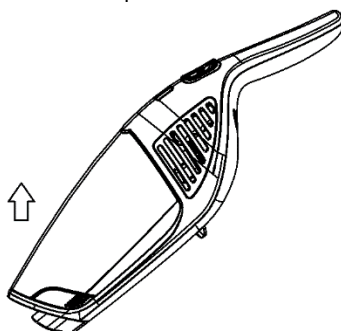
Když je vypínač ještě v zapnuté poloze a vložíte vysavač do nabíjecí základny, spotřebič automaticky přestane pracovat.

Čištění a výměna součástí vysavače

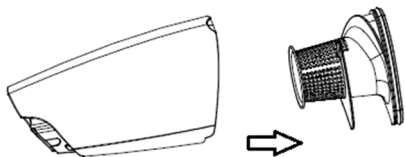
Po každém použití vyprázdněte zásobník na nečistoty. Pokud je ve vysavači příliš mnoho prachu a HEPA filtr je ucpaný, je potřeba ho vyčistit nebo vyměnit. Po delším používání se mohou na otočný kartáč namotat vlasy. Aby vysavač pracoval účinněji, je potřeba ho vyčistit.

Čištění zásobníku na nečistoty a filtru

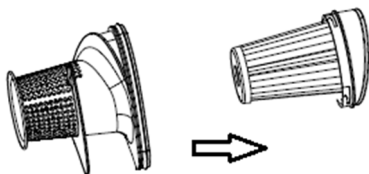
Zásobník na nečistoty uvolněte stisknutím tlačítka a otočením zásobníku. Oddělte zásobník od těla spotřebiče.



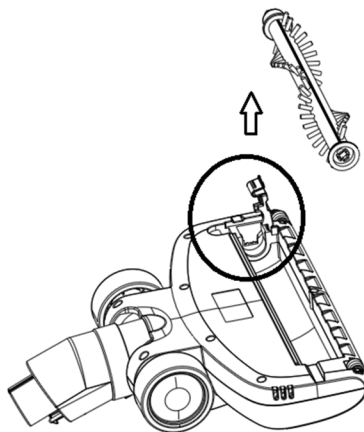
Sejměte zásobník podle uvedeného obrázku a vyprázdněte ho.



Sejměte kryt cyklonové komory podle níže uvedeného obrázku a vyčistěte cyklonovou komoru.



Vyjměte HEPA filtr podle obrázku a vyčistěte ho nebo vyměňte.



Po vyčištění nebo výměně vložte kartáč a kryt zpět do správné polohy.

Čištění a výměna HEPA filtru

- Filtr čistěte nejméně dvakrát ročně nebo v případě, že dojde k jeho ucpání.
- Čištění HEPA filtru doporučujeme provádět po každém delším používání vysavače.
- Pravidelným čištěním a údržbou HEPA filtru dosáhnete lepší účinnosti a delší životnosti vysavače.
- Pro čištění HEPA filtru použijte jednu z následujících technik:
 - čištění kartáčkem,
 - vyklepání prachu z filtru,
 - odstranění prachu z HEPA filtru vyfoukáním stlačeným vzduchem.
- Vyčištěný HEPA filtr zaručuje bezproblémový průchod vzduchu a umožňuje dosáhnout optimálního sacího výkonu spotřebiče.

Čištění elektrického kartáče

Sejměte kryt, vytáhněte otočný kartáč a vyčistěte ho. (Nečistěte ho vodou.)

Problémy a jejich řešení

Problém	Možný důvod	Řešení
Vysavač nepracuje.	Vybitá baterie. Příruční vysavač není připevněný sestavený.	Nabijte baterii. Sestavte příruční vysavač správně.
Sací výkon poklesl.	Zásobník na nečistoty je plný. Ucpání HEPA filtru. Překážka v přívodu vzduchu nebo v otáčivé části elektrického kartáče.	Vyprázdněte zásobník na nečistoty. Vyčistěte nebo vyměňte HEPA filtr. Vyčistěte elektrický kartáč.
Vysavač se nenabíjí.	Nabíječka není připojena do zásuvky. Konektor nabíječky není připojený do otvoru na těle vysavače. Příruční vysavač není připevněný k tělu vysavače.	Připojte nabíječku do zásuvky. Připojte nabíječku k tělu vysavače. Připevněte příruční vysavač na tělo vysavače.
Velmi krátká doba běhu po dobíjení.	Nedostatečný čas dobíjení. Baterie stárne.	Nabijte podle pokynů v návodu. Vyměňte baterii.

ŽIVOTNÍ PROSTŘEDÍ

Spotřebič na konci jeho životnosti nevyhazujte do normálního domovního odpadu. Předějte ho ve stanoveném sběrném místě k recyklaci. Tímto způsobem pomůžete chránit životní prostředí.

ZÁRUKA A SERVIS

S případnými žádostmi o informace nebo s problémem se prosím obraťte na centrum péče o zákazníky společnosti Gorenje ve vaší zemi (telefonní číslo na centrum péče o zákazníky najdete na celosvětovém záručním listě). Jestliže se ve vaší zemi žádné centrum péče o zákazníky nenachází, obraťte se na svého místního obchodního zástupce společnosti Gorenje nebo na servisní oddělení společnosti Gorenje pro domácí spotřebiče.

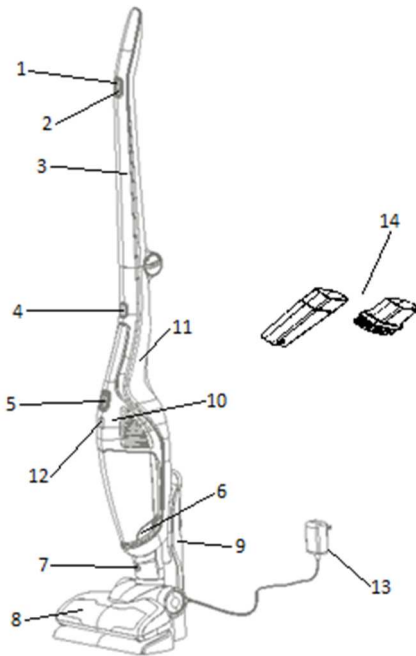
Poznámka: Záruka na baterii vysavače je 6 měsíců.

Pouze pro osobní použití!

**SPOLEČNOST GORENJE
VÁM PŘEJE MNOHO PŘÍJEMNÝCH
ZÁŽITKŮ PŘI POUŽÍVÁNÍ TOHOTO
SPOTŘEBIČE**

Všeobecný popis

1. Tlačidlo ON / OFF
2. Tlačidlo nastavenia výkonu
3. Rukoväť
4. Tlačidlo pre uvoľnenie ručného vysávača
5. Tlačidlo ON / OFF pre ručného vysávača
6. Tlačidlo na uvoľnenie zásobníka na prach
7. Tlačidlo na uvoľnenie elektrickej kefy
8. Elektrická kefa
9. Držiak
10. Ručný vysávač
11. Telo vysávača
12. Indikátor/signalizačné svetlo nabíjania batérie
13. Adaptér s napájacím káblom
14. Nadstavce



Bezpečnostné upozornenia

Pri používaní spotrebiča je potrebné vždy dodržiavať nasledovné bezpečnostné opatrenia:

- Prečítajte si tieto pokyny a spotrebič používajte len v súlade s týmito pokynmi.
- Počas používania nenechávajte spotrebič bez dozoru.
- Spotrebič nie je určený na používanie osobami (vrátane detí) so zníženými fyzickými, zmyslovými alebo duševnými

schopnosťami, alebo bez patričných skúseností a znalostí, pokiaľ im neboli poskytnutý dohľad alebo inštrukcie týkajúce sa použitia spotrebiča osobou zodpovednou za ich bezpečnosť. Nedovoľte deťom hrať sa so spotrebičom.

- **Upozornenie:** Pred použitím spotrebič správne zostavte.
- Spotrebič je určený na použitie v interiéri, v suchých miestnostiach. Nesmie byť použitý na vysávanie kvapalín.
- Spotrebič používajte iba s dielmi, ktoré sú odporúčané výrobcom.
- Spotrebič nepoužívajte, ak spadol, je poškodený, vonku, alebo spadol do vody.
- Do otvorov nevkladajte žiadne predmety.
- Otvor udržiavajte bez prachu, vlasov alebo iných predmetov, ktoré môžu znížiť výkon vysávania.
- Vlasy, voľné oblečenie, prsty a iné časti tela udržiavajte mimo otvorov a pohyblivých častí.
- Vysávač nepoužívajte pre vysávanie: popola, cigaretových ohorkov, zápaličiek, atď., tekutých materiálov (pena na čistenie koberec), ťažkých a ostrých (skla) predmetov.
- Sacie otvory udržiavajte smerom od tváre a tela.
- Spotrebič musí byť skladovaný v uzatvorených priestoroch, len v suchých miestnostiach, po použití ihneď odložte.
- Spotrebič nesmie byť používaný na vysávanie tonerového prachu a podobných materiálov.
- Spotrebič nikdy nepoužívajte na vysávanie stavebného materiálu (napríklad jemného piesku, vápna, prachu, cementu, atď.). Inak sa môže poškodiť spotrebič.
- Spotrebič spĺňa príslušné európske štandardy a úroveň rušenia.
- Toto zariadenie môžu používať deti od 8 rokov a osoby s obmedzenou fyzickou, zmyslovou či mentálnou schopnosťou či osoby bez dostatočných skúseností a znalostí, pokiaľ sú pod dozorom, alebo pokiaľ im boli poskytnuté pokyny o bezpečnom používaní zariadenia a pokiaľ poznajú súvisiace riziká. Dbajte na to, aby sa deti nehrali so zariadením. Čistenie a užívateľskú údržbu nesmú robiť deti do 8 rokov a deti bez dozoru.

- Hladina hluku: Lc < 78 dB(A)

Tento spotrebič je označený v súlade s európskou smernicou 2012/19/EU o odpade elektrických a elektronických zariadení (WEEE). Táto smernica je rámcom európskej platnosti na recykláciu starých elektrických a elektronických zariadení.

Nebezpečenstvo

Spotrebič, nabíjačku alebo adaptér nikdy neponorajte do vody, neoplachujte pod tečúcou vodou.

Dôležité upozornenia

- Pred pripojením spotrebiča skontrolujte, či napätie uvedené na nabíjačke a nabíjacej základni zodpovedá napätiu v sieťovej zástrčke.
- Nepoužívajte spotrebič alebo nabíjaciu základňu (alebo adaptér – v závislosti od modelu), ak je poškodený.
- Ak je nabíjacia základňa (alebo adaptér) poškodená, musí byť nahradená originálnym typom, aby ste predišli možnému riziku.
- Adaptér obsahuje transformátor. Nepoužívajte iný adaptér, pretože môže vzniknúť nebezpečná situácia.
- Vysávač nikdy nepoužívajte bez filtrov.
- Vysávač používajte iba pre domáce použitie v interiéri.

Pozor

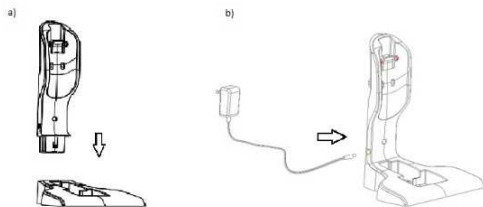
- Pred čistením spotrebiča odpojte napájací kábel (alebo adaptér) od elektrickej zásuvky.
- Vysávač nabíjajte iba pomocou adaptéru alebo nabíjacej základne. Je normálne, že počas nabíjania je adaptér teplý na dotyk.
- Po použití vždy vypnite vysávač.
- Počas vysávania nikdy nezakrývajte otvory výfuku.
- Pred nabíjaním vypnite spotrebič.
- Vysávač vždy používajte s filtračnou jednotkou.

Pred prvým použitím

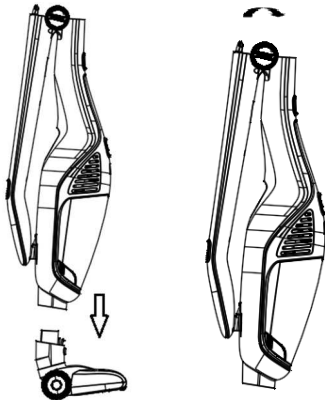
Odstráňte všetky ochranné fólie a plasty.

Montáž vysávača

Najprv zostavte stojan a zapojte doň adaptér a napájací kábel tak, ako je to zobrazené na obrázku nižšie.

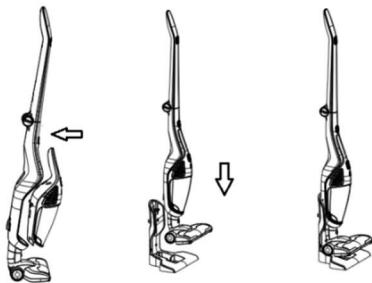


Potom vložte do základne vysávača elektrickú turbo kefu a zdvihnite rukoväť vysávača tak, ako je to zobrazené na obrázku nižšie.

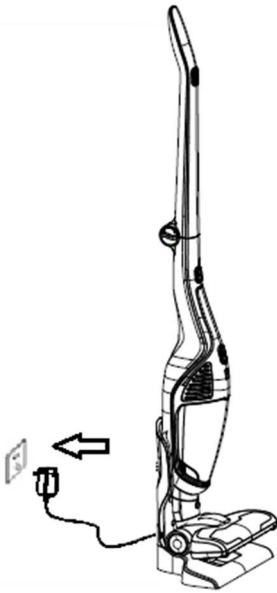


Nabíjanie vysávača

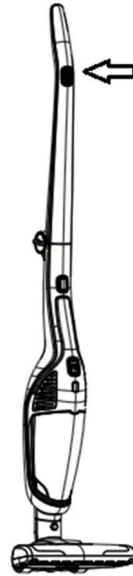
Pred vložením vysávača do nabíjacej základne musíte vložiť ručný vysávač do základne. Ručný vysávač obsahuje nabíjaciu batériu. Pre lepšie pochopenie si pozrite nasledovné obrázky.



Vysávač je vybavený ochranným zariadením, ktoré ho pri nízkom prúde vypne. V takomto prípade je potrebné batériu vysávača znovu nabiť. Ručný vysávač vložte do základne v prípade, že ho používate samostatne, základňu položte na stojan alebo nabíjaciu stanicu. Adaptér zapojte do zásuvky. Keď indikátor alebo signalizačné svetlo nabíjania batérie bliká namodro, spotrebič sa nabíja.



štyri svetielka, batéria je takmer úplne nabitá. Keď je batéria úplne vybitá, spotrebič sa automaticky vypne a svetielka budú pár sekúnd blikať. Potom sa vypnú aj svetielka.



Po niekoľkých hodinách začne svetlo blikať a prestane svietiť. To znamená, že je batéria úplne nabitá. Odporúčame, aby ste batériu nabíjali o 1 až 2 hodiny dlhšie. Potom odpojte nabíjačku alebo napájací kábel zo zásuvky. Nabíjanie je dokončené.

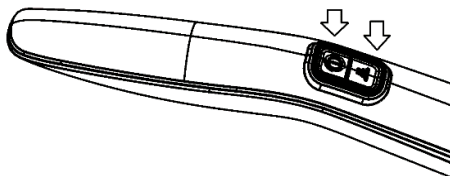
Upozornenie: Pri prvých troch nabíjaniach vybite úplne batériu a potom ju nabíjajte 12 hodín. V budúcnosti môžete batériu nabíjať tak ako je uvedené vyššie.

Upozornenie: Keď je ručný vysávač na základni používajte tlačidlo on/off na rukoväti. Ak použijete na zapnutie tlačidlo na ručnom vysávači, použitie ho aj na vypnutie. Tak isto stlačte tlačidlo on/off na rukoväti do polohy vypnuté.

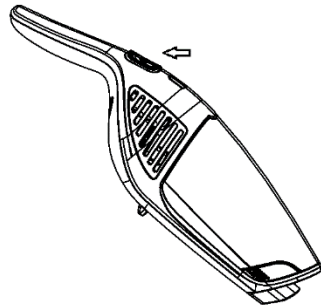
Použitie vysávača

Zoberte vysávač z nabíjacej základne, stlačte tlačidlo on/off na zapnutie alebo vypnutie vysávača. Po zapnutí sa rozsvieti indikátor.

Vedľa tlačidla on/off sa nachádza tlačidlo nastavenia výkonu, viď obrázok nižšie. Vysávač má dve úrovne výkonu. Maximálny výkon je vhodný na obvyčajné vysávanie. Minimálny výkon sa odporúča pri menšom a jednoduchšom čistení. Pri najnižšom výkone bude vysávač pracovať na jedno nabitie dlhšie a tichšie. Stlačte tlačidlo a nastavte výkon.



Ak používate ručný vysávač samostatne, zapnete ho stlačením tlačidla on/off a rozsvieti sa indikátor. Opätovným stlačením tlačidla vysávač zastavíte a indikátor zhasne.



Použitie elektrickej kefy

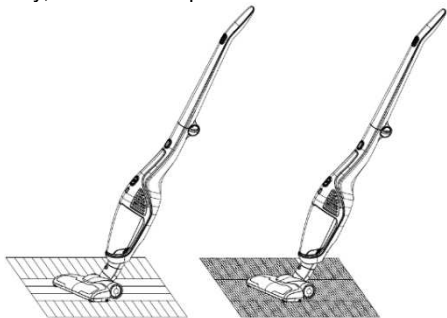
Na čistenie kobercov s krátkym vlasom, tvrdej podlahy (parkety) alebo dlažby použite elektrickú kefu.

LED pásiky na spotrebiči označujú úroveň nabitia vysávača. Ak napríklad svietia všetky

Upozornenie: Neodporúča sa používať na koberci. Ak budete používať kefu na koberci dlhšiu dobu, zapne sa ochrana valčekov. Ochrana sa vypne po 3 – 5 minútach.

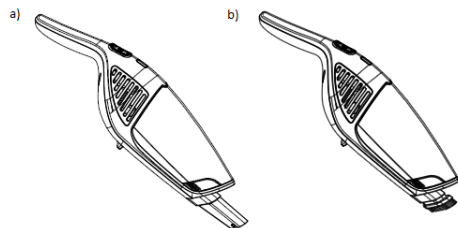
Čo je ochrana valčekov?

Ochrana zastavenia valčekov je nevyhnutná, aby sa zabránilo zraneniu. Keď sa dieťa hrá s vysávačom a jeho prst sa dotýka rotačnej kefy, ochrana sa zapne.



Nadstavce

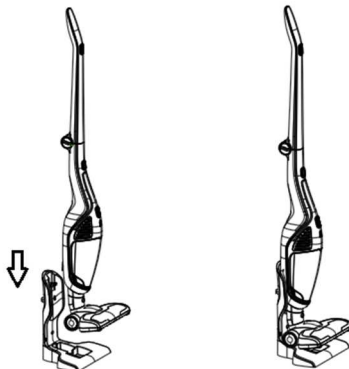
Použite nadstavce k vysávaču tak, ako je to zobrazené na obrázku nižšie.



Úzka hubica zobrazená na obrázku a) je vhodná na medzery a kúty. Malá kefka na obrázku b) je vhodná na jemnejšie a citlivejšie povrchy, nábytok a pod.

Skladovanie

Po použití vložte ručný vysávač do základne na vysávači. Neodkladajte ho do kúta, na stôl alebo stoličku. Vyvarujte sa zraneniu a pádu.



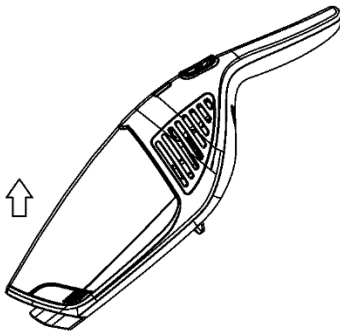
Ak je tlačidlo on/off v polohe "on" a vložíte ručný vysávač do základne na vysávači, automaticky sa vypne.

Čistenie a výmena častí

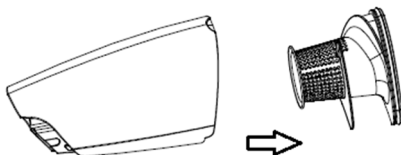
Po každom použití vyčistite prachovku. Keď je príliš veľa prachu a HEPA filter je blokovaný, je potrebné ho vyčistiť alebo vymeniť. Po dlhšom používaní sa môžu vlasy omotať okolo valčeka elektrickej kefy. Je potrebné ho vyčistiť alebo vymeniť za nový.

Proti prachový kryt a filtračný systém

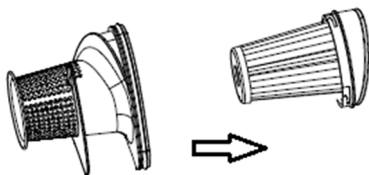
Pre uvoľnenie prachovky stlačte tlačidlo a otočte prachovku. Oddel'te nádobu na prach.



Prachovku vyberte von a vyčistite podľa zobrazenia na obrázku.



Otočte kryt cyklónu tak ako je zobrazené na obrázku a vyčistite zónu cyklónu.



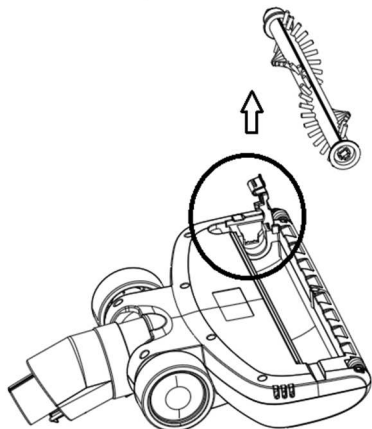
Vyberte HEPA filter tak, ako je zobrazené na obrázku a vyčistite ho alebo vymeňte.

Čistenie a výmena HEPA filtra

- HEPA filter vyčistite dvakrát za rok alebo keď je zablokovaný.
- HEPA filter odporúčame čistiť po každom dlhšom použití.
- Pri pravidelnom čistení a údržbe HEPA filtra, môžete dosiahnuť dobré vlastnosti čistenia a dlhšiu životnosť spotrebiča.
- Preto odporúčame nasledujúce postupy čistenia:
 - Čistenie s kefou
 - Vyprášenie prachu z filtra
 - Vyčistenie HEPA filtra pomocou stlačeného vzduchu
- Čistenie HEPA filtra zaisťuje plynulý priechod vzduchu a umožňuje optimálny sací výkon.

Elektrická kefa

Odstáňte kryt, vyberte valček a vyčistite. (Nečistite vodou).



Po vyčistení alebo po výmene vložte valček do správnej polohy.

Riešenie možných problémov

Problém	Možná príčina	Riešenie
Spotrebič nefunguje.	Vybitá batéria. Ručný vysávač nie	Nabite batériu. Správne

	je správne zostavený.	zostavte vysávač.
Znížený sací výkon	Nádoba na prach je plná. Blokovaný HEPA. Blokovanie v prívode vzduchu alebo na valci elektrickej kefy.	Vyprázdňte nádobu na prach. Vyčistite alebo vymeňte HEPA. Vyčistite elektrickú kefu.
Vysávač sa nenabíja.	Nabíjačka nie je pripojená k elektrickej zásuvke. Konektor nabíjačky nie je pripojený k základni. Ručný vysávač nie je správne pripojený k základni vysávača.	Pripojte nabíjačku k základni. Pripojte konektor k základni. Správne pripojte ručný vysávač k základni vysávača.
Použitie veľmi krátky čas po nabití	Nedostatočný čas nabíjania. Batéria už nemá potrebnú kapacitu.	Nabíjajte podľa pokynov. Vymeňte batériu.

ŽIVOTNÉ PROSTREDIE

Spotrebič nelikvidujte spolu s domovým odpadom. Odovzdajte ho na zbernom mieste na recykláciu. Tým pomôžete chrániť životné prostredie.

ZÁRUKA & SERVIS

Ak budete potrebovať informácie, alebo ak máte nejaký problém, obráťte sa na zákaznícke centrum Gorenje v danej krajine (telefónne číslo je v medzinárodnom záručnom liste). Ak sa zákaznícke centrum nenachádza vo vašej krajine, obráťte sa na predajcu Gorenje alebo na servisné oddelenie domácich spotrebičov Gorenje.

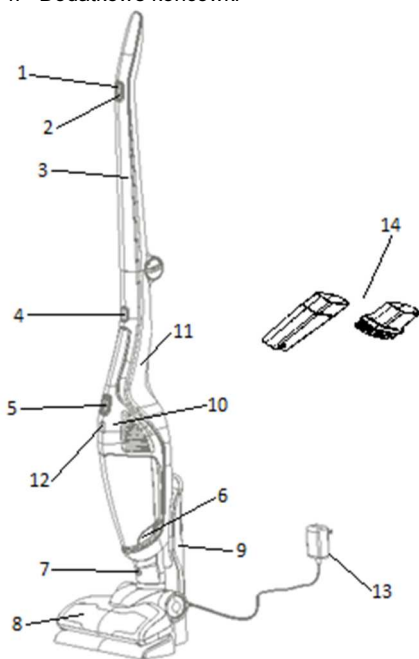
Poznámka: Záruka na vysávač a batériu je 6 mesiacov.

Len pre osobné použitie!

GORENJE
VÁM PRAJE VEĽA RADOSTI PRI
POUŽÍVANÍ SPOTREBIČA

Opis urządzenia

1. Przełącznik włączenia/ wyłączenia (ON/OFF)
2. Regulator mocy
3. Uchwyt
4. Przycisk zwalniający odkurzacz ręczny
5. Przełącznik włączenia/ wyłączenia odkurzacza ręcznego
6. Przycisk zwalniający pojemnik na kurz
7. Przycisk zwalniający elektroszczotkę
8. Elektroszczotka
9. Stojak
10. Odkurzacz ręczny
11. Obudowa odkurzacza
12. Wskaźnik/sygnalizator ładowania baterii
13. Adapter z kablem zasilającym
14. Dodatkowe końcówki



Uwagi ogólne

Używając odkurzacza, należy zawsze stosować się do poniższych podstawowych wskazówek, odnoszących się do bezpieczeństwa:

- Dokładnie należy przeczytać niniejszą instrukcję i urządzenie użytkować jedynie zgodnie z zaleceniami.
- Podczas użytkowania, odkurzacza nie należy pozostawiać bez nadzoru.
- Urządzenie nie jest przeznaczone do użytkowania przez dzieci i osoby o

obniżonych możliwościach fizycznych lub psychicznych, jak również przez osoby o niedostatecznym doświadczeniu i wiedzy, chyba że podczas użytkowania znajdują się pod opieką lub doradza im osoba, odpowiedzialna za ich bezpieczeństwo. Dzieci nie powinny bawić się urządzeniem.

- **Uwaga:** Zanim urządzenie zacznie się używać, należy dokładnie złożyć poszczególne jego części.
- Urządzenie można użytkować jedynie w zamkniętych i suchych pomieszczeniach. Urządzenia nie należy używać do odkurzania płynów.
- Urządzenie można użytkować jedynie wraz z częściami, zalecanymi przez producenta.
- Nie należy użytkować urządzenia, które spadło na podłogę, zostało uszkodzone, było przechowywane na zewnątrz lub które wpadło do wody.
- W otwory wentylacyjne nie należy wkładać żadnych przedmiotów.
- W otworach wentylacyjnych nie powinno być kurzu, włosów lub czegośkolwiek innego, co mogłoby zatkać drogę przepływu powietrza i zmniejszyć moc ssania.
- Uważać należy, aby włosy, wiszące ubrania, palce i inne części ciała, nie znalazły się w bezpośrednim sąsiedztwie otworów wentylacyjnych lub ruchomych elementów urządzenia.
- Odkurzacza nie należy nigdy stosować do czyszczenia żarzących się cząstek lub opilków, niedopałków, zapalek, substancji płynnych (np. piany do czyszczenia dywanów), ostrych, szpiczastych przedmiotów (kawałków rozbitego szkła itp.).
- Otworu ssącego nie należy nigdy zbliżać do twarzy czy ciała.
- Urządzenie należy przechowywać w suchych i zamkniętych pomieszczeniach. Należy je schować po zakończeniu użytkowania.
- Urządzenia nie należy stosować do odkurzania kurzu z tonerów czy podobnych materiałów.
- Odkurzacza nie należy nigdy stosować do odkurzania materiału budowlanego (jak np. miazki żwir, wapno, pył cementowy itd.). Odkurzony materiał budowlany może spowodować uszkodzenie urządzenia.
- Urządzenie odpowiada obowiązującym niemieckim jak i ogólnoeuropejskim

- normom, dotyczącym urządzeń elektrycznych oraz przepisom, które odnoszą się do zakłóceń w odbiorze fal radiowych.
- Urządzenie może być użytkowane przez dzieci powyżej 8 roku życia oraz osoby o ograniczonych możliwościach fizycznych lub umysłowych, przez osoby niedoświadczone lub o niewystarczającej wiedzy pod warunkiem, że korzystają z urządzenia pod nadzorem lub zostały poinstruowane w zakresie bezpiecznej obsługi urządzenia i znają niebezpieczeństwa związane z użytkowaniem urządzenia. Należy dopilnować, aby dzieci nie bawiły się urządzeniem. Dzieci powyżej 8 roku życia nie mogą czyścić i przeprowadzać konserwacji urządzenia bez nadzoru.
 - Poziom hałasu: $L_c < 78$ dB (A).

Urządzenie oznakowane jest zgodnie z europejską dyrektywą 2012/19/EU w sprawie zużytego sprzętu elektrotechnicznego i elektronicznego (Waste Electrical and Electronic Equipment - WEEE). Dyrektywa ta określa wymagania dotyczące zbierania i zagospodarowania zużytego sprzętu elektrotechnicznego i elektronicznego, obowiązujące w całej Unii Europejskiej.

Niebezpieczeństwo

Urządzenia jak i podstawy zasilającej (lub adapteru) nie należy zanurzać w wodzie czy innej cieczy ani nie należy ich myć pod bieżącą wodą.

Ostrzeżenia

- Zanim urządzenie bądź stojak z kablem zasilającym zostanie podłączone do sieci elektrycznej, należy sprawdzić, czy podane napięcie odpowiada napięciu lokalnej sieci elektrycznej.
- Nie należy używać uszkodzonego odkurzacza lub uszkodzonej podstawy zasilającej (bądź adapteru – w zależności od posiadanego modelu odkurzacza).
- Jeśli podstawa zasilająca (lub adapter) jest uszkodzona, należy ją wymienić na oryginalną część zamienną, unikając w ten sposób ewentualnego niebezpieczeństwa.
- W adapterze zabudowany jest transformator. Usunięcie i wymiana adaptera na inny są zabronione, ponieważ może to grozić wypadkiem.
- Nigdy nie należy używać odkurzacza bez filtrów.

- Odkurzacze należy używać tylko dla potrzeb gospodarstwa domowego i tylko w zamkniętych pomieszczeniach.

Uwaga!

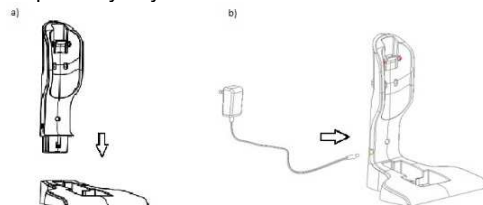
- Przed czyszczeniem stojak lub podstawę zasilającą należy odłączyć z sieci elektrycznej.
- Odkurzacze należy ładować tylko za pomocą załączonego adapteru i podstawy zasilającej. Adapter nagrzewa się podczas ładowania. Jest to zupełnie normalne (w zależności od posiadanego modelu, jeśli urządzenie posiada adapter).
- Odkurzacze należy wyłączyć po użytkowaniu.
- Podczas odkurzania otwory odprowadzające powietrze nie powinny być zablokowane.
- Podczas ładowania urządzenie należy wyłączyć.
- Odkurzacza nie należy użytkować bez jednostki filtrującej.

Przed pierwszym użytkowaniem

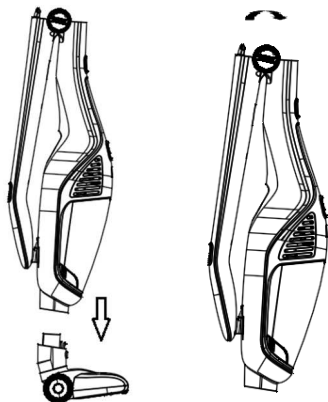
Z urządzenia należy usunąć całą folię lub plastik do pakowania.

Składanie elementów odkurzacza

Najpierw zmontować stojak i włożyć adapter z kablem zasilającym w sposób przedstawiony na poniższym rysunku.

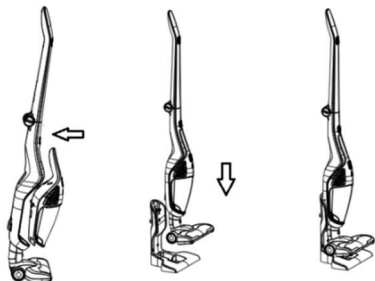


Następnie umieścić w obudowie odkurzacza szczotkę elektryczną turbo i podnieść uchwyt odkurzacza do góry w sposób przedstawiony na rysunku.

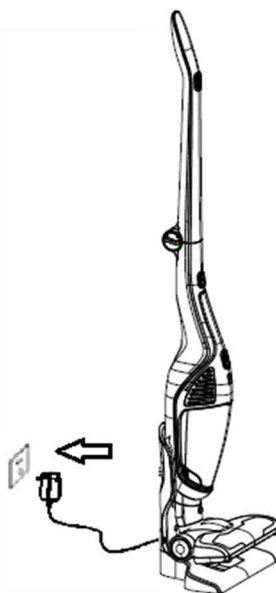


Ładowanie odkurzacza

Zanim odkurzacz postawi się na stojaku z kablem zasilającym, w obudowie odkurzacza należy umieścić odkurzaczą ręczny, który posiada akumulator. W celu łatwiejszego zrozumienia, poniżej zamieszczone zostały rysunki.



Odkurzaczą jest wyposażony w urządzenie zabezpieczające, które w razie spadku napięcia wyłącza urządzenie. Gdy to się stanie, bateria odkurzacza wymaga doładowania. Postawić na obudowie ręczny odkurzaczą, gdy jest on używany oddzielnie, a obudowę na stojaku lub w stacji ładującej. Podłączyć adapter do gniazdka sieciowego. Ładowanie urządzenia rozpoczyna się z chwilą, gdy sygnalizator lub wskaźnik ładowania baterii zacznie migać na niebiesko.



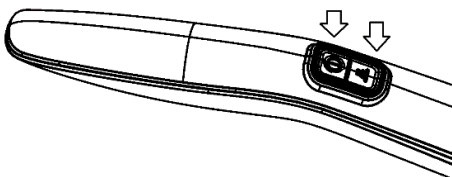
Po upływie kilku godzin sygnalizator przestaje migać i gaśnie. Oznacza to, że bateria została całkowicie naładowana. Zalecamy, by ładować baterię jeszcze przez 1-2 godzin. Następnie wyjąć kabel zasilający lub ładowarkę z gniazdka. Procedura ładowania została zakończona.

Uwaga: Po pierwszych trzech ładowaniach należy jak najbardziej rozładować akumulator, a następnie ładować go przez conajmniej 12 godzin, po czym akumulator można ładować już zgodnie z powyższymi instrukcjami.

Sposób użycia odkurzacza

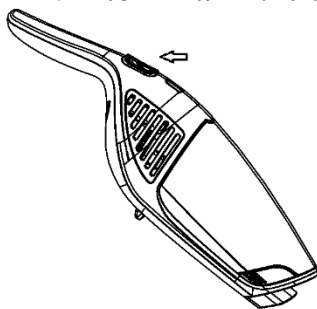
Odkurzaczą należy zdjąć z podstawy zasilającej; włączyć i wyłączyć należy za pomocą przełącznika włączenia/ wyłączenia. Po włączeniu odkurzacza zacznie świecić lampka sygnalizacyjna.

Jak można zauważyć to na poniższym rysunku, obok wyłącznika znajduje się regulator mocy. Odkurzaczą posiada dwa poziomy mocy. Maksymalny poziom mocy nadaje się do normalnego czyszczenia. Minimalny poziom mocy zaleca się do mniejszych, prostszych zadań czyszczących. Przy minimalnym poziomie mocy odkurzaczą będzie działał dłużej na jednym doładowaniu i będzie także cichszy. Ustawić odpowiednią moc przy użyciu regulatora



Diodowe paski na urządzeniu wskazują pomoc naładowania odkurzacza. Przykładowo, gdy zapalone są wszystkie cztery wskaźniki, bateria jest prawie całkowicie naładowana. Po całkowitym opróżnieniu baterii urządzenie automatycznie wyłączy się, a wskaźniki będą przez kilka sekund migać. Następnie zgasną także wskaźniki.

włączenia/ wyłączenia, odkurzacz przestanie działać i lampka sygnalizacyjna się wyłączy.



Uwaga: Zawsze, gdy odkurzacz ręczny podłączony jest do obudowy, należy używać przełącznika włączenia/ wyłączenia, znajdującego się na uchwycie. Jeżeli odkurzacz zostanie włączony za pomocą przełącznika włączenia/ wyłączenia, znajdującego się na odkurzaczu ręcznym, za pomocą tego samego przełącznika należy go potem również wyłączyć. Równocześnie przełącznik włączenia/ wyłączenia na uchwycie należy również przestawić do pozycji wyłączenia.

Używając odkurzacza ręcznego oddzielnie, bez obudowy, należy go włączyć za pomocą przełącznika włączenia/ wyłączenia, wówczas zacznie świecić lampka sygnalizacyjna. Po ponownym przyśnięciu przełącznika

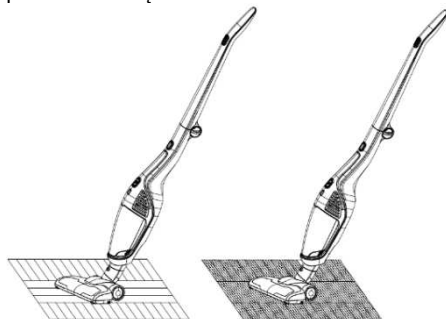
Sposób użycia elektroszczotki

Do czyszczenia dywanów z kórkim włosiem, twardych okładzin podłogowych (parkietu) lub płytek ceramicznych należy stosować elektroszczotkę.

Uwaga: Stosowanie do klasycznych dywanów nie jest zalecane. Podczas dłuższego odkurzania klasycznego dywanu może włączyć się zabezpieczenie, zatrzymujące wałek obrotowy szczotki. To normalne zjawisko. Po upływie trzech do pięciu minut szczotka będzie działała normalnie.

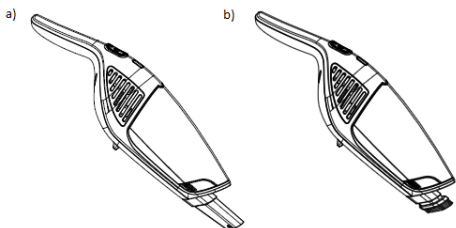
Co to jest zabezpieczenie, zatrzymujące wałek obrotowy szczotki?

Jeżeli np. dzieci bawią się odkurzaczem i dotkną palcami wałka obrotowego szczotki, uruchomi się system zabezpieczający, zatrzymujący wałek obrotowy szczotki, co pomoże uniknąć uszkodzenia ciała.



Dodatkowe końcówki

Końcówek do odkurzacza używa się w sposób przedstawiony na poniższym rysunku.

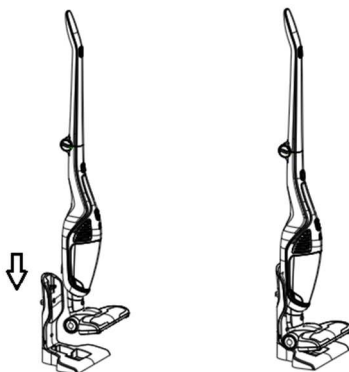


Okazana na rysunku a) końcówka w kształcie wąskiej dyszy jest przeznaczona do czyszczenia rowków i kątów. Mała szczotka pokazana na rysunku b) nadaje się do bardziej wrażliwych i delikatnych powierzchni, mebli, itp.

Przechowywanie

Po użyciu odkurzacz należy postawić na podstawie zasilającej. Nie należy stawiać go w kącie lub opierać o stół czy krzesło, ponieważ może się przewrócić i ulec uszkodzeniu.

Jeżeli odkurzacz postawi się na podstawie zasilającej, gdy przełącznik włączenia/wyłączenia znajduje się w pozycji włączenia, odkurzacz samoczynnie przerwie działanie.

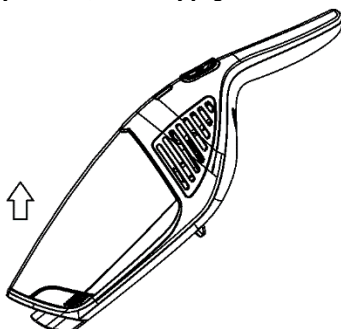


Czyszczenie i wymiana części

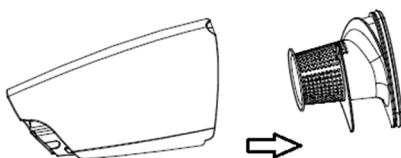
Po każdym użytkowaniu należy oczyścić pojemnik na kurz. Jeśli kurzu jest dużo i filtr HEPA jest zapchany, filtr należy wyczyścić i lub wymienić. Po dłuższym użytkowaniu na szczotkę mogą nawinąć się włosy. Należy ją również wyczyścić, aby odkurzać mógł działać bardziej efektywnie.

Czyszczenie pojemnika na kurz oraz systemu filtrującego

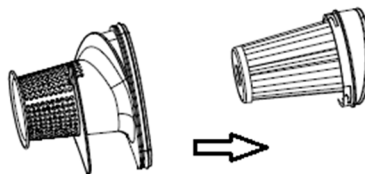
Przycisnąć należy przycisk, zwalnający pojemnik na kurz. Następnie pojemnik na kurz należy obrócić, oddzielając go od obudowy.



Pojemnik na kurz należy zdjąć, aby go opróżnić tak, jak to jest ukazane na rysunku poniżej.



Odwrócić należy pokrywę odpylacza cyklonowego tak, jak to jest ukazane na rysunku poniżej, oraz oczyścić stożek cyklonu.



Zdjąć również filtr HEPA tak, jak to jest ukazane na rysunku poniżej i go wyczyścić lub wymienić.

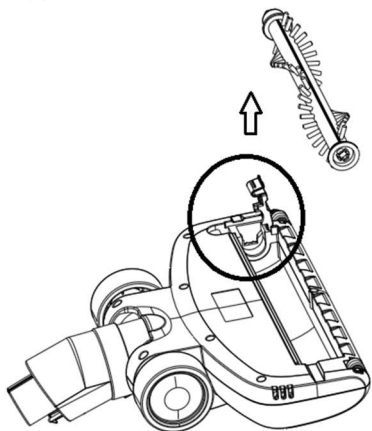
Czyszczenie i wymiana filtra HEPA

- Filtr należy czyścić przynajmniej dwa razy w roku lub gdy jest w widoczny sposób zabrudzony.
- Zaleca się, aby filtr HEPA czyścić po każdym dłuższym użytkowaniu.
- Przy regularnym czyszczeniu i konserwacji filtra HEPA, rezultaty czyszczenia będą lepsze, a okres eksploatacyjny odkurzacza dłuższy.
- Dlatego zaleca się, aby stosować następujące metody czyszczenia:
 - czyszczenie za pomocą szczotki;
 - otrzepywanie pyłu z filtra;

- wydmuchiwanie kurzu z filtra HEPA z użyciem strumienia powietrza (sprężonym powietrzem).
- Czysty filtr HEPA umożliwi gładki przepływ powietrza i optymalną moc ssania.

Czyszczenie elektroszczotki

Zdjąć pokrywę, usunąć wałek obrotowy i go wyczyścić (nie należy go czyścić, używając wody).



Po wyczyszczeniu lub wymianie, należy ponownie zamocować wałek obrotowy i pokrywę.

Problemy i ich rozwiązywanie

Problem	Ewentualna przyczyna	Rozwiązanie
Odkurzacze nie działa.	Akumulator jest rozładowany. Odkurzacze ręczny nie został prawidłowo podłączony do obudowy.	Akumulator należy naładować. Odkurzacze ręczny należy prawidłowo podłączyć do obudowy.
Zmniejszona jest moc ssania.	Pojemnik na kurz jest pełen. Filtr HEPA jest zapchany. Zapchana jest rura doprowadzająca powietrze lub zablokowany został wałek elektroszczotki.	Usunąć kurz. Oczyszczyć lub wymienić filtr HEPA. Wyczyścić elektroszczotkę.
Odkurzacza nie można naładować.	Adapter nie został podłączony do gniazda sieciowego. Wtyczka adapteru nie jest podłączona do	Adapter należy podłączyć do gniazda sieciowego. Adapter należy podłączyć do podstawy

	gniazda w podstawie zasilającej. Odkurzacze ręczny nie został prawidłowo podłączony do obudowy.	zasilającej. Odkurzacze ręczny należy prawidłowo podłączyć do obudowy.
Po naładowaniu odkurzacze działa przez bardzo krótki czas.	Urządzenie nie ładowało się wystarczająco długo. Adapter jest już zużyty.	Adapter należy ładować zgodnie ze wskazówkami. Wymienić należy adapter.

ŚRODOWISKO

Po wyeksploatowaniu urządzenia nie należy wyrzucić wraz ze zwykłymi odpadami komunalnymi, ale przekazać je do wyznaczonego punktu zbiórki w celu recyklingu. W ten sposób zadba się o ochronę środowiska.

GWARANCJA I NAPRAWY SERWISOWE

W celu uzyskania informacji lub w razie powstania problemów, należy zwrócić się do Centrum Obsługi Klienta firmy Gorenje w Państwa kraju (numer telefonu znajduje się w międzynarodowej karcie gwarancyjnej). Jeśli w Państwa kraju nie ma takiego centrum, należy zwrócić się do lokalnego sprzedawcy firmy Gorenje lub do Działu Małych AGD firmy Gorenje.

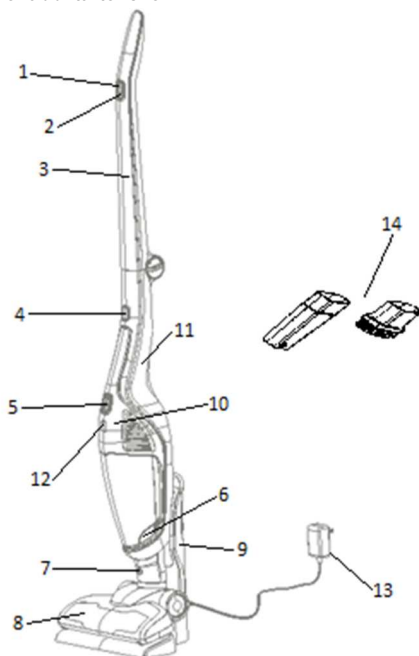
Uwaga: Gwarancja na akumulator odkurzacza ważna jest 6 miesięcy.

Tylko do użytku w gospodarstwie domowym!

GORENJE ŻYTCZY PAŃSTWU WIELE SATYSFAKCJI PODCZAS UŻYTKOWANIA WYBRANEGO ODKURZACZA!

Általános leírás

1. Be / kikapcsolás gomb
2. Teljesítmény-szabályozó gomb
3. Nyél
4. A morzsapszivó lekapcsolása gomb
5. A morzsapszivó be / kikapcsoló gombja
6. Portartály lekapcsoló gomb
7. Elektromos kefe lekapcsoló gomb
8. Elektromos kefe
9. Tartó
10. Morzsapszivó
11. Porszívó burkolat
12. Akkutöltés jelfény
13. Adapter csatlakozó kábellel
14. További tartozékok



Általános biztonsági utasítások

A készülék használata során a következő alapvető szabályokat kell követni:

- Kérjük olvassa el figyelmesen a biztonsági utasításokat és csak azok betartásával használja a készüléket.
- Ne hagyja a készüléket használat közben felügyelet nélkül.
- A készüléket nem használhatják csökkent fizikális, érzékszervi vagy mentális képességekkel rendelkező személyek (beleértve a gyerekeket is), illetve olyanok,

akik nem rendelkeznek megfelelő tudással és tapasztalattal a készülék használatát illetően – kivéve, ha felügyeletük biztosított vagy megfelelő utasításokat kaptak a biztonságukért felelős személy részéről. A gyerekeket felügyelni szükséges, hogy ne játszhassanak a készülékkel.

- **Figyelem:** Mielőtt használni kezdené, figyelmesen állítsa össze a készüléket.
- A készülék kizárólag beltéri, száraz helyiségekben való használatra alkalmas. A készülék nem használható folyadékok felszívására.
- A készüléket csak a gyártó által javasolt kiegészítőkkel használja.
- Ne használja a készüléket, ha az leesett, megsérült, kültéren volt tárolva vagy vízbe esett.
- Ne helyezzen semmilyen tárgyat a készülék nyílásaiba.
- Tartsa a készülék nyílását távol a portól, szőrszálaktól vagy más hasonló tárgyaktól, amelyek csökkenthetik a tisztítási teljesítményét.
- Tartsa távol a haját, a bő ruhadarabokat, ujjait és egyéb testrészeit a készülék nyílásaitól vagy mozgó részeitől.
- Ne használja a porszívót parázs, égő cigarettacsikk, gyufa, stb., folyékony anyagok (pl. nedves szőnyegtisztító hab), kemény, éles tárgyak (pl. üvegszilánk) felszívására.
- Tartsa a szivónyílásokat arcától és testétől távol.
- A készüléket bent, száraz helyiségben tárolja. Használat után mindig tegye a helyére.
- A készüléket nem szabad használni toner por vagy hasonló anyagok felszívására.
- Soha ne használja a porszívót építési törmelék (finom homok, mész, cementport, stb.) felszívására. A felszívott építési törmelék kárt okozhat a készülékben.
- A készülék megfelel az érvényes német és európai elektromos szabványoknak, valamint a rádió-interferencia elnyeléséről szóló rendeletnek.
- A 8 évnél fiatalabb gyermekeket tartsa távol a készüléktől, vagy biztosítsa folyamatos felügyeletüket. 8 évnél idősebb gyerekek, csökkent fizikai-, értelmi-, vagy mentális képességű személyek, illetve megfelelő tapasztalatokkal és ismeretekkel nem

rendelkező személyek felügyelet mellett, vagy akkor használhatják a készüléket, ha annak biztonságos üzemeltetéséről útmutatást kaptak, és a kapcsolódó kockázatokat megértették.

Figyelni kell a gyermekekre, hogy ne játszanak a készülékkel.

A készülék tisztítását és felhasználói karbantartását 8 évnél idősebb gyerekek végezhetik, de csak felügyelet mellett.

- Zajszint: Lc < 78 dB(A)

A készülék a hulladék elektromos és elektronikus berendezésekről (WEEE) szóló, 2012/19/EU európai uniós direktívának megfelelően van jelölve. Ez az irányelv képezi a keretét a hulladék elektromos és elektronikus berendezések Európa-szerte érvényes begyűjtésének és újrafeldolgozásának.

Veszély

Soha ne merítse a készüléket, a töltő talpat vagy az adaptert vízbe vagy más folyadékba és ne is öblítse folyó víz alatt.

Fontos figyelmeztetések

- Mielőtt csatlakoztatná a készüléket, ellenőrizze, hogy a töltőn vagy a csatlakozó kábellel ellátott tartón (töltő talp) feltüntetett feszültség megfelel-e a helyi hálózati feszültségnek.
- Ne használja a porszívót vagy a töltő talpat (vagy az adaptert – modelltől függően), ha az sérült.
- Ha a töltő talp (vagy az adapter) sérült, mindig az eredetivel azonos típusúra cseréltesse ki, a veszélyek elkerülése érdekében.
- Az adapter egy transzformátort is tartalmaz. Ne vágja le az adaptert egy másik villásdugóval való helyettesítés céljából, mert ez veszélyhelyzetet idézhet elő.
- Soha ne használj a porszívót a szűrők nélkül.
- A porszívót csak a háztartásban és beltéren szabad használni.

Figyelem

- A tartó tisztítása előtt húzza ki a csatlakozó kábelt (vagy adaptert) a fali konnektorból.
- A porszívót csak a mellékelt adapterrel és töltő talppal töltsen. Természetes jelenség, ha töltés közben az adapter érintésre meleg.
- Használat után mindig kapcsolja ki a porszívót.
- Porszívózás közben soha ne takarja le a szellőző nyílásokat.
- Töltés közben a készüléknek kikapcsolt állapotban kell lennie.

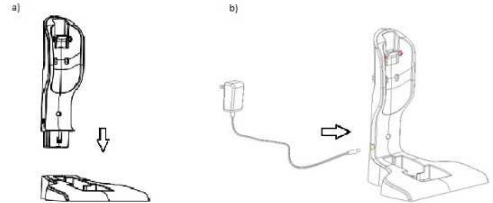
- A porszívót mindig összeszerelt szűrőegységgel használja.

Először használat előtt

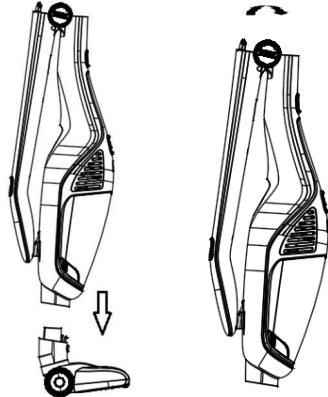
Távolítsa el a készülékről a védőfóliát vagy a műanyagot.

A porszívó összeállítása

Először állítsa össze az állványt és illessze bele az adaptert a csatlakozó kábellel az alábbi ábrán látható módon.

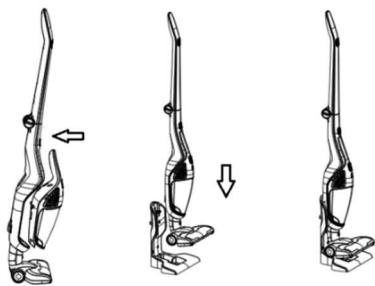


Ezután illessze az elektromos turbó keféket a porszívóra és emelje fel a készülék nyelét az alábbi ábrán látható módon.

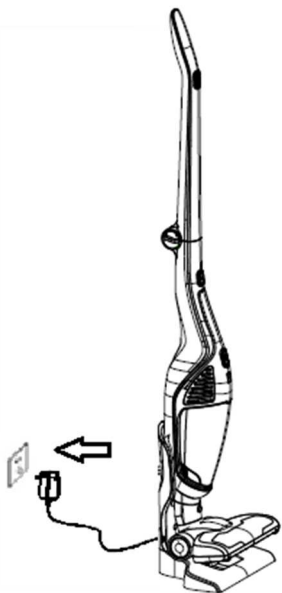


A porszívó töltése

Mielőtt a porszívót a töltő talpra helyezné, a morzsaporszívót is a helyére kell tenni. A morzsaporszívó tölthető akkumulátorral rendelkezik. A jobb érthetőség érdekében tanulmányozza át az alábbi ábrákat.



A porszívó olyan védőmechanizmussal van ellátva, ami kikapcsolja a készüléket alacsony áramellátás esetén. Ilyen esetben a porszívó akkuját ismét fel kell tölteni. Helyezze a morzsaporszívót a készülékre (ha külön használta) és helyezze a készüléket az állványra vagy a töltőállomásra. Csatlakoztassa az adapter a konnektorba. A készülék töltését az akkútöltés jelfény vagy ikon kék villogása jelzi.



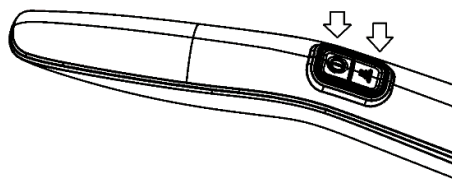
Több óra elteltével a jelfény villogni kezd, majd kialszik. Ez azt jelenti, hogy az akku teljesen feltöltésre került. Ezután még 1-2 órán át javasolt az akkumulátor töltése. Ezt követően húzza ki a csatlakozó kábelt és a töltőt a konnektorból. A töltés folyamata ezzel befejeződött.

Figyelem: Az első három töltés előtt merítse le az akkumulátort amennyire csak lehetséges, majd töltsen 12 órán át. Ezt követően már a fent leírt módon töltheti az akkumulátort.

A porszívó használata

Emelje le a porszívót a töltő talpról, majd nyomja meg a be / kikapcsolása gombot a készülék be- vagy kikapcsolásához. Bekapcsolást követően a jelfény világítani kezd.

A be- / kikapcsoló gomb mellett van egy teljesítmény-szabályozó gomb is (lásd az alábbi ábrán). A porszívó két teljesítmény-fokozaton működtethető. A maximális fokozat használható normál tisztításhoz. A minimális fokozat kisebb, egyszerűbb tisztítási feladatokhoz javasolt. Alacsony fokozaton a készülék hosszabb ideig fog működni egyetlen töltéssel és a működése is halkabb lesz. A teljesítmény szabályozásához nyomja meg a gombot.



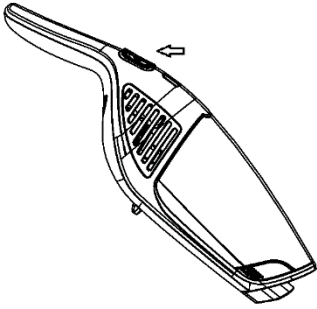
A készüléken található led csíkok jelzik a porszívó töltöttségi szintjét. Ha például mind a négy csík világít, az akkumulátor majdnem teljesen fel van töltve. Ha az akkumulátor teljesen kiürül, a készülék automatikusan kikapcsol és a jelfények néhány másodpercig villognak, majd kialszanak.



Figyelem: Ha a morzsaporszívó és készülék testén van, a nyélen elhelyezett be / kikapcsoló

gombot használja. Ha a morzsaporszívón található be / kikapcsoló gombot használja a bekapcsoláshoz, ugyanezzel a gombbal kapcsolja ki is. Ezzel egyidőben állítsa a nyélen található gombot is kikapcsolt helyzetbe.

Ha külön használja a morzsaporszívót, nyomja meg a be / kikapcsolás gombot, amire a jelfény kigyullad. A gomb ismételt megnyomására a porszívó működése leáll és a jelfény kialszik.



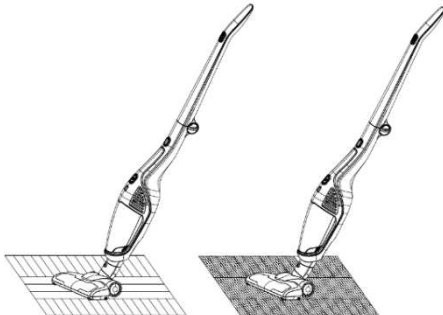
Az elektromos kefe használata

Rövid szálú szőnyegek, kemény padló (parketta) vagy padlólap tisztítására használja az elektromos kefét.

Figyelem: A készüléket nem javasolt szőnyegen használni. Ha hosszabb ideig használja szőnyegen, bekapcsol az a védő mechanizmus, ami leállítja a forgókefe forgását. 3-5 perc múlva kezd el újra működni.

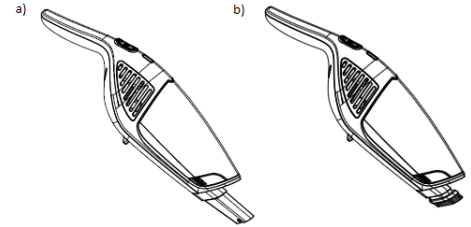
Mit jelent a forgókefe forgásának védőmechanizmusa?

A forgókefe védőmechanizmusa a sérülések elkerülése szempontjából fontos. Ha egy gyerek játszik a porszívóval és ujjával a forgókeféhez ér, a védőmechanizmus bekapcsol.



További tartozékok

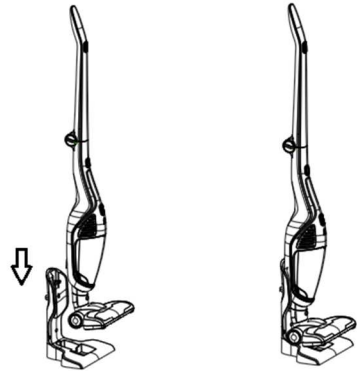
A tartozékokat az alábbi ábrán látható módon használja a porszívóval.



A a) ábrán látható szűk szívócső toldalék ideális rések és sarkok tisztítására. A b) ábrán látható kis kefe ideális kényes felületek, bútor, stb. tisztításra.

Tárolás

Használat után helyezze a porszívót a töltő talpra. Ne támassza a sarokba, vagy az asztalhoz, esetleg székhöz. Ügyeljen a készülék leeséséből eredő sérülések elkerülésére.



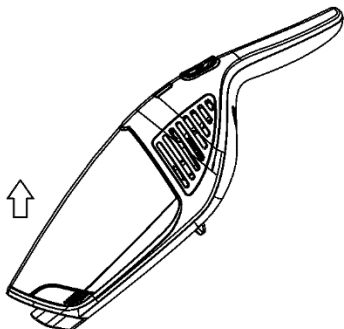
Ha a porszívót úgy helyezi rá a töltő talpra, hogy a be / kikapcsolás gomb továbbra is be van kapcsolva, a porszívó működése automatikusan leáll.

A készülék részeinek tisztítása és cseréje

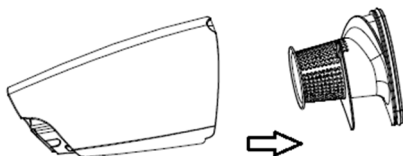
A portartályt minden egyes használat után tisztítsa meg. Ha túl sok por kerül bele és a HEPA szűrő eltömődik, azt meg kell tisztítani vagy ki kell cserélni. Hosszabb használat után a hajszálok rátekeredhetnek a forgókefére. A kefét a készülék hatékonyabb használatára érdekében meg kell tisztítani.

A portatály és a szűrőrendszer tisztítása

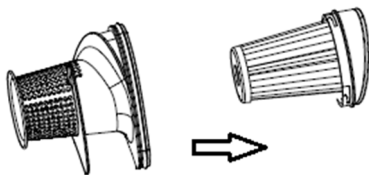
Nyomja meg a gombot a portatály levételéhez és fordítsa el a tartályt. Válassza ki a portatályt a készülék testéről.



A képen látható módon vegye le a portatályt, hogy ki tudja üríteni.



Az ábrán látható módon fordítsa el ciklonikus szerkezet fedelét és tisztítsa meg a ciklonikus tölcserét.



Az ábrán látható módon vegye ki a HEPA szűrőt és tisztítsa meg vagy cserélje ki.

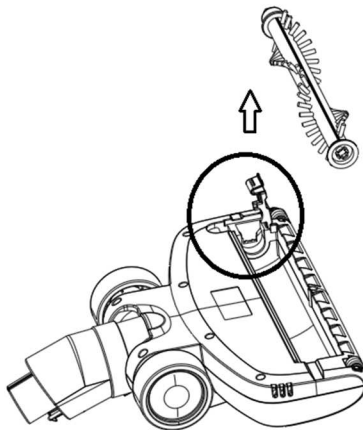
A HEPA szűrő tisztítása és cseréje

- Tisztítsa meg a szűrőt évente legalább kétszer, illetve akkor is, ha eltömődött.
- A HEPA szűrő tisztítása minden hosszabb használat után javasolt.
- A szűrő rendszeres tisztításával és karbantartásával jó tisztítási eredményeket érhet el és a készülék élettartama is megnő.
- Ennek elérése érdekében a következő módszerek követése javasolt:
 - tisztítás kefével,
 - a por kirázása a filterből,
 - a por kitisztítása a HEPA szűrőből sűrített levegő segítségével.

- A HEPA szűrő tisztítása lehetővé teszi a levegő szabad áramlását és optimális szívóerőt eredményez.

Az elektromos kefe tisztítása

Távolítsa el a fedelet, vegye ki a forgókefét és tisztítsa meg. (Ne tisztítsa vízzel!)



A tisztítást követően helyezze vissza a forgókefét és a fedelet a megfelelő helyre.

Problémák és megoldások

Probléma	Lehetséges ok	Megoldás
Nem működik	Az akkumulátor lemerült. A morzsaporszívó nem megfelelően van összeszerelve.	Töltse fel. Szerelje össze megfelelően a morzsaporszívót.
A szívóerő csökkent.	A portatály tele van. A HEPA szűrő el van tömődve. A levegő bevezető cső el van tömődve vagy az elektromos forgókefe meg van akadva.	Ürítse ki a portatályt. Tisztítsa meg vagy cserélje ki a HEPA szűrőt. Tisztítsa meg az elektromos forgókefét.
A porszívó nem töltődik.	A töltő nincs csatlakoztatva a konnektorba. A töltő csatlakozó kábele nincs bedugva a készülék testén található aljzatba. A morzsaporszívó nincs ráhelyezve a készülék testére.	Csatlakoztassa a töltőt a konnektorba. Csatlakoztassa a töltőt a porszívó testéhez. Helyezze rá a morzsaporszívót a készülék testére.
A töltést követően a készülék nagyon rövid ideig	Elégtelen töltési idő. Az akkumulátor előregedett.	Töltse a készüléket az utasításoknak megfelelően. Cserélje ki az

működik		akkumulátort.
---------	--	---------------

KÖRNYEZETVÉDELEM

Élettartama végén a készüléket nem szabad szokványos háztartási hulladékként kezelni, hanem le kell adni egy arra kijelölt gyűjtőhelyen. Ezzel hozzájárulhat környezetünk védelméhez.

GARANCIA ÉS SZERVIZ

Ha további információra van szüksége, vagy problémája van, vegye fel a kapcsolatot az országában működő Gorenje Vevőszolgálattal (ennek telefonszámát a garancialevélen találhatja meg). Amennyiben az Ön országában nem működik Gorenje Vevőszolgálat, forduljon a Gorenje forgalmazójához vagy vegye fel a kapcsolatot a Gorenje háztartási készülékek osztályához.

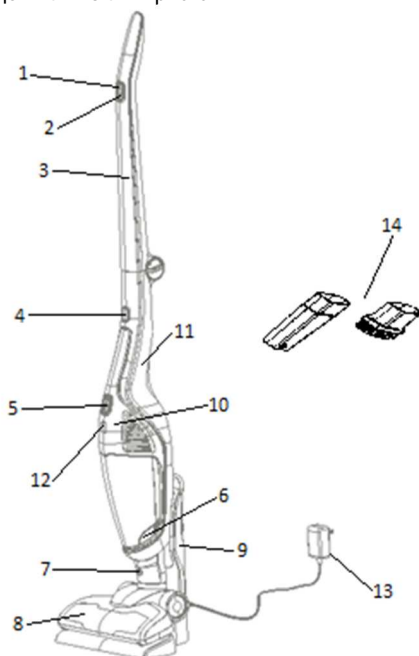
Megjegyzés: A készülék akkumulátorára 6 hónapos garancia érvényes.

Csak személyes használatra!

**A GORENJE
SOK ÖRÖMET KÍVÁN ÖNNEK
A KÉSZÜLÉK HASZNÁLATA SORÁN!**

Общо описание

1. Бутон ON / OFF
2. Ключ за регулиране на мощността
3. Дръжка
4. Бутон за освобождаване на ръчната прахосмукачка
5. Бутон ON / OFF на ръчната прахосмукачка
6. Бутон за освобождаване на торбичката за прах
7. Бутон за освобождаване на електрическата четка
8. Електрическа четка
9. Държач
10. Ръчна прахосмукачка
11. Корпус на прахосмукачката
12. Светлинен индикатор за смяна на батерията
13. Адаптер със захранващ кабел
14. Допълнителни приставки



Общи предпазни мерки

При ползване на уреда трябва да се спазват основни предпазни мерки:

- Моля, прочетете инструкциите за безопасност внимателно и ползвайте уреда само в съответствие с тях.

- Не оставяйте уреда без надзор по време на употреба.
- Този уред не е предназначен за употреба от хора (включително деца) с намалени физически, сензорни или умствени способности или от хора без опит и познания, освен ако използват уреда под наблюдението и под инструкциите за употреба от лице, което е отговорно за тяхната безопасност. Не позволявайте на деца да си играят с уреда.
- Внимание: Внимателно сглобете уреда преди ползване.
- Уредът трябва да се използва само на закрито в сухи помещения. Уредът не трябва да се използва за течности.
- Ползвайте уреда само с частите, препоръчани от производителя.
- Не ползвайте уреда, ако е бил изпуснат, повреден, държан на открито или е паднал във вода.
- Не пъхайте никакви предмети в отворите.
- Пазете отворите свободни от прах, косми и други предмети, които може да намалят силата на почистване.
- Пазете косата си, широките дрехи, пръстите и други части на тялото далече от отворите или движещите се части.
- Не ползвайте прахосмукачката за въглени, запалени фасове, кибрит и др., за течности (например пяна по мокър килим), за твърди, остри предмети (например парчета стъкло).
- Пазете засмукващите отвори далеч от лицето и тялото.
- Уредът трябва да се съхранява на закрито, само в сухи помещения. Прибирайте уреда след ползване.
- Уредът не трябва да се използва за прах от тонер или други подобни материали.
- Никога не ползвайте прахосмукачката за събиране на строителни материали като фин пясък, вар, цимент и др. Поетите строителни материали може да повредят уреда.
- Уредът отговаря на приложимите немски и европейски електрически стандарти както и на регламента за потискане на радио смущенията.
- Този уред може да се използва от лица над 8 години и хора с намалени физически, психически или сетивни

способности, или такива без опит и познания, ако те са под наблюдение или са били инструктирани по повод рисковете, които носи употребата на уреда.

Деца не бива да си играят с уреда. Почистването и поддръжката на уреда не бива да се извършват от деца под 8 години и не са под надзор.

- Ниво на шума: $L_c < 78 \text{ dB (A)}$

Този уред има маркировка съгласно Европейска директива 2012/19/EU относно изхвърлянето на използвано електрическо и електронно оборудване (WEEE).

Тази маркировка представлява обозначение за валидност в цяла Европа на възможността за връщане и рециклиране на използвано електрическо и електронно оборудване.

Опасност

Никога не потапяйте уреда, базата за зареждане или адаптера във вода или друга течност; не го изплаквайте под течаща вода.

Важни предупреждения

- Преди да свържете уреда, проверете дали напрежението, указано на зарядното устройство или на държача със защитния кабел (базата за зареждане), съответства на напрежението на местната електрическа мрежа.
- Не ползвайте прахосмукачката или базата за зареждане (или адаптера - в зависимост от избрания модел прахосмукачка), ако са повредени.
- Ако базата за зареждане (или адаптерът) са повредени, винаги ги сменяйте с оригинална част, аз да избегнете опасност.
- Адаптерът съдържа трансформатор. Не прекъсвайте адаптера, за да сложите друг щепсел, тъй като това създава опасна ситуация.
- Никога не ползвайте прахосмукачката без филтрите.
- Прахосмукачката се използва само за дома и вътрешните помещения.

Внимание

- Извадете защитния кабел (или адаптера) от контакта на електрическата мрежа преди да почистите държача.
- Зареждайте прахосмукачката само с адаптера или приложената база за зареждане. Нормално е по време на зареждане адаптерът да се загрева.
- Винаги изключвайте прахосмукачката след употреба.

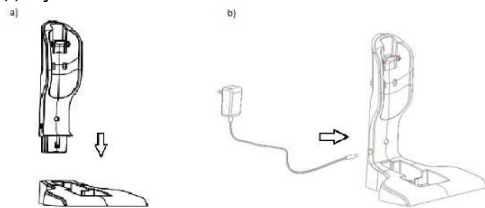
- Никога не блокирайте отворите за изпускане на въздух по време на почистване с прахосмукачката.
- Изключвайте уреда, когато го зареждате.
- Винаги ползвайте прахосмукачката със сглобена част на филтъра.

Преди първа употреба

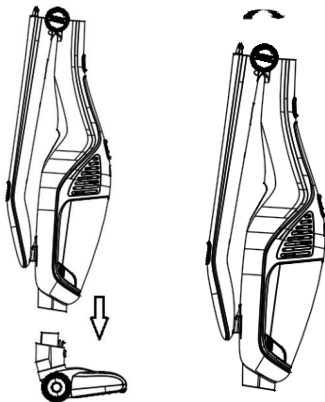
Отстранете защитното фолио или пластмасата от уреда.

Сглобяване на прахосмукачката

Първо, сглобете стойката и поставете адаптера както е показано на фигурата долу.



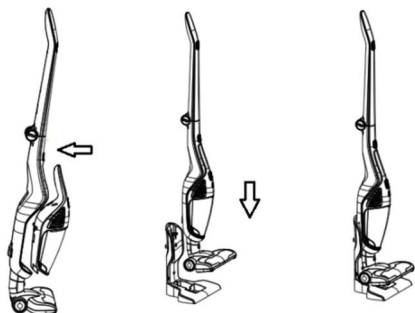
След това, поставете електрическата турбо четка в корпуса на прахосмукачката и вдигнете дръжката както е показано на фигурата долу.



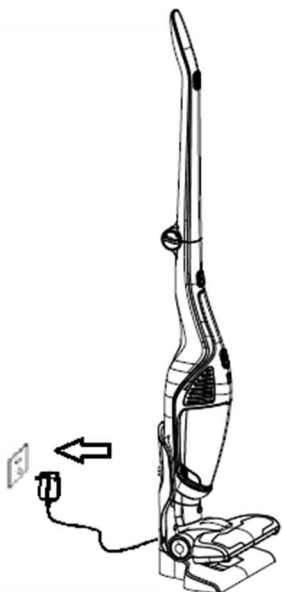
Зареждане на прахосмукачката

Преди да поставите прахосмукачката върху базата за зареждане, трябва да пъхнете ръчната прахосмукачка в корпуса. Ръчната прахосмукачка съдържа акумулаторна батерия. За повече яснота вижте илюстрациите по-долу.

Когато мощността на прахосмукачката намалява, се включва функция за защита. Когато прахосмукачката се изключи автоматично, тя трябва да бъде заредена.



Праховсмукачката е обоурдвана със защитно устройство, което изключва уреда в случай на слаб ток. Когато това стане, батерията трябва да се зареди. Поставете ръчната праховсмукачка на корпуса, ако я използвате отделно, и поставете корпуса на стойката или в зарядното. Свържете адаптера в захранващата мрежа. Когато сигналната светлина за зареждане на батерията стане синя, уредът се зарежда.



След няколко часа, сигналната светлина започва да мига и угасва. Това означава, че уредът е напълно зареден. Препоръчваме зареждане на батерията с 1-2 часа по-дълго. След това, свалете кабела от контакта. Зареждането е завършено.

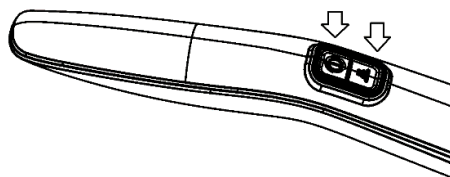
Внимание: За първите три зареждания изразходвайте батерията възможно най-много и след това я зареждайте 12 часа.

В бъдеще можете да зареждате батерията нормално както е описано по-горе.

Ползване на праховсмукачката

Свалете праховсмукачката от базата за зареждане, натиснете бутона on/off, за да започнете или спрете работа. Индикаторът светва, когато започнете работа.

Уредът има ключ за настройване на мощността до този за включване/изключване (виж фигурата долу). Праховсмукачката има две нива на мощност. Максималното ниво на мощност е подходящо за нормално почистване. Минималното ниво се препоръчва за малки, лесни задачи на почистване. При минимална мощност уредът ще работи по-продължително с едно зареждане и ще бъде по-тих. Натиснете ключа, за да настроите мощността.

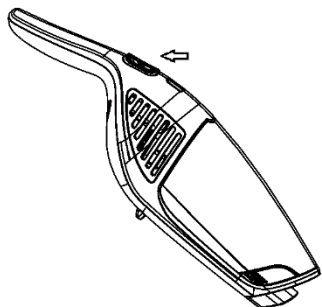


Led линиите на уреда указват нивото на зареденост. За пример, когато всички четири индикатора светят, батерията е пълна. Когато е изтощена, уредът ще изключи автоматично и светлините ще мигат за няколко секунди. След това ще изгаснат.



Внимание: Когато ръчната прахосмукачка е в корпуса, използвайте бутона on/off на дръжката. Когато сте използвали бутона on/off на ръчната прахосмукачка, за да започнете работа, използвайте го и за да спрете. Също натиснете бутона on/off на дръжката в позиция off (изкл.).

Когато ползвате ръчната прахосмукачка самостоятелно, натиснете бутона on/off, за да започнете работа и индикаторът ще светне. Като го натиснете отново, прахосмукачката спира да работи и индикаторът угасва.

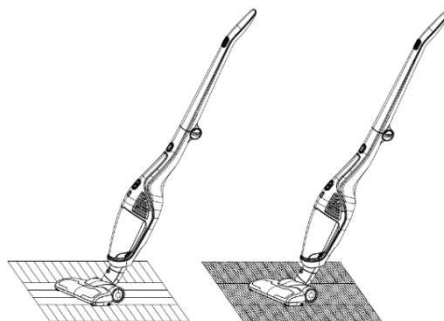


Използване на електрическата четка

За почистване на килими с къс косъм, твърди настилки (паркет) или подови плочки използвайте електрическата четка.

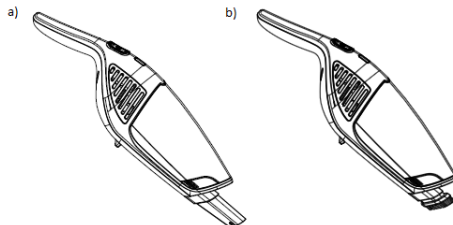
Внимание: Не се препоръчва да я използвате за килими. Ако я използвате върху килими дълго време, ще се включи стоп защитата на ролковата четка. Ще започне да работи отново след 3-5 минути.

Какво е стоп защитата на ролковата четка? Стоп защитата на ролковата четка е необходима, за да предпази от повреда. Ако дете играе с прахосмукачката и пръстите му докоснат ролковата четка, защитата ще се включи.



Допълнителни приставки

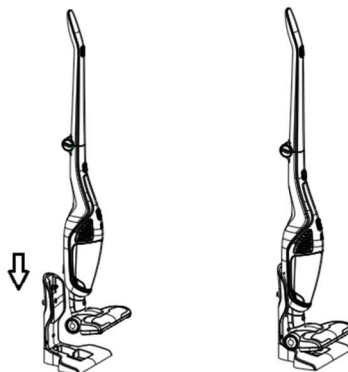
Използвайте приставките както е показано на изображението долу.



Тясната приставка от фигура а) е подходяща за фуги и ъгли. Малката четка от фигура b) е подходяща за по-деликатни повърхности, мебели и др.

Съхранение

Сложете прахосмукачката върху базата за зареждане след като сте я ползвали. Не я слагайте в ъгъла или отстрани на маса или стол. Така избягвате нараняване от падането ѝ.



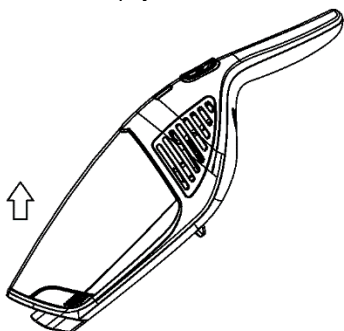
Ако бутонът on/off е в позиция on (вкл.) и сложите прахосмукачката върху базата за зареждане, прахосмукачката автоматично ще спре да работи.

Почистване и смяна на частите

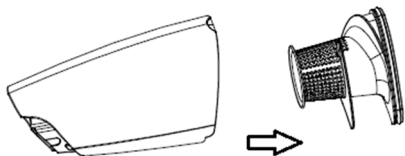
Почиствайте торбичката за прах след всяко ползване. Ако има много прах и филтърът HEPA е блокиран, той трябва да бъде почистен или сменен. Космите може да се увият около ролковата част на четката след дълго ползване. Необходимо е почистване, за да бъде по-ефективна прахосмукачката.

Почистване на торбичката за прах и филтърната система

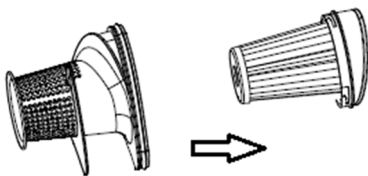
Натиснете бутона, за да освободите и отворите торбичката за прах. Отделете торбичката от корпуса.



Извадете торбичката както е показано на илюстрацията, за да можете да я изпразните.



Отстранете капака на всмукваща част както е показано на илюстрацията и почистете зоната.



Извадете филтъра HEPA както е показано на илюстрацията и го почистете или сменете.

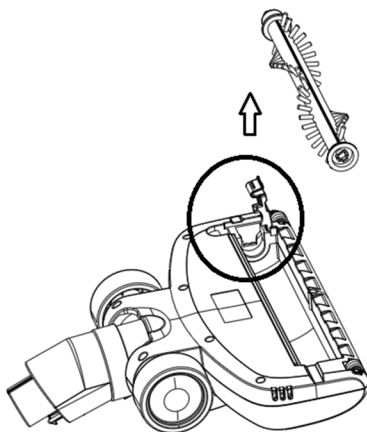
Почистване и смяна на филтъра HEPA

- Почиствайте филтъра най-малкото два пъти в годината или когато е блокиран.

- Препоръчително е да почиствате филтъра след всяко по-дълго ползване.
- С редовно почистване и поддръжка на филтъра HEPA ще постигнете добри почистващи резултати и по-дълъг живот на уреда.
- За целта препоръчваме следните почистващи методи:
 - почистване с четка,
 - изтупване на праха от филтъра,
 - почистване на праха от филтъра HEPA с компресиран въздух.
- Почистването на филтъра HEPA осигурява плавен въздушен поток и оптимална сила на засмукване.

Почистване на електрическата четка

Отстранете капака, извадете ролера и го почистете. (Не го почиствайте с вода.)



Върнете ролера и капака след почистването или смяната отново, в правилната позиция.

Проблеми и решения

Проблем	Възможна причина	Решение
Не работи.	Батерията е изтощена. Ръчната прахосмукачка не е сглобена правилно.	Заредете. Сглобете ръчната прахосмукачка правилно.
Силата на всмукване е намалела.	Торбичката за прах е пълна. Филтърът HEPA е блокиран. Блокиран е	Отстранете праха. Почиستете или сменете филтъра HEPA. Почиستете

GORENJE
ВИ ПОЖЕЛАВА ПРИЯТНО ПОЛЗВАНЕ НА
ВАШИЯ УРЕД.

	каналът за входящ въздух или ролерът на електрическата четка.	електрическата четка.
Прахосмукачката не се зарежда.	Зарядното устройство не е свързано с контакта на електрическата мрежа. Конекторът на зарядното устройство не е свързан с извода на базата за зареждане. Ръчната прахосмукачка не е сглобена с корпуса.	Свържете зарядното устройство с контакта на електрическата мрежа. Свържете зарядното устройство с базата за зареждане на прахосмукачката. Сглобете ръчната прахосмукачка с корпуса.
Работи за много кратко време след зареждането.	Времето за зареждане не е достатъчно време. Батерията остарява.	Сменете я според инструкциите. Заредете батерията.

ОКОЛНА СРЕДА

Не изхвърляйте уреда с обичайните домакински отпадъци в края на жизнения му цикъл. Предайте го в събирателен пункт за рециклиране. По този начин ще помогнете за опазване на околната среда.

ГАРАНЦИЯ И СЕРВИЗ

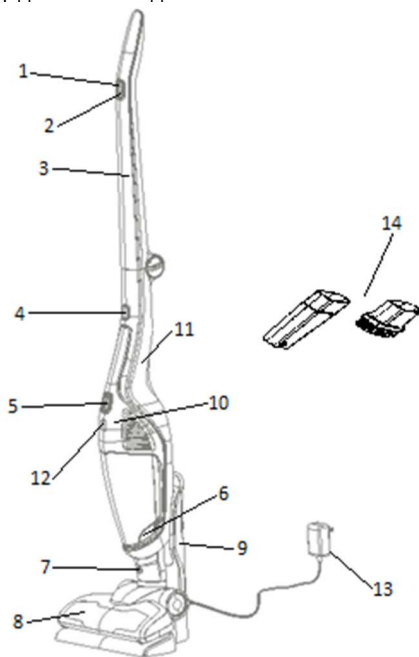
Ако имате нужда от допълнителна информация или възникне проблем при употребата на уреда, моля, обърнете се към центъра за обслужване на клиенти на Gorenje във вашата страна (телефонният номер е в гаранционната книжка за международна гаранция на уреда). Ако във вашата страна няма център за обслужване на клиенти, отидете при местния представител на Gorenje или се свържете със специализирания сервиз на домакински уреди Gorenje.

Забележка: Гаранцията за батерията на прахосмукачката е 6 месеца.

Само за лична употреба!

Опис елементів

1. Кнопка ON/OFF (УВІМК./ВИМК.)
2. Вимикач живлення
3. Ручка
4. Кнопка від'єднання ручного пилососа
5. Кнопка ON/OFF (УВІМК./ВИМК.) на ручному пилососі
6. Кнопка від'єднання пилозбірника
7. Кнопка від'єднання електричної щітки
8. Електрична щітка
9. Тримач
10. Ручний пилосос
11. Корпус пилососа
12. Світловий сигнал/індикатор заряджання акумулятора
13. Адаптер зі шнуром живлення
14. Додаткове обладнання



Загальні застереження

Під час використання цього приладу завжди дотримуйтеся правил безпеки, зокрема наведених нижче правил.

- Уважно прочитайте інструкції з техніки безпеки та користуйтеся приладом лише відповідно до цих інструкцій.
- Не залишайте ввімкнений пристрій без нагляду.

- Цей прилад не призначений для використання особами (зокрема, дітьми) з обмеженими фізичними, тактильними або розумовими можливостями чи без належних знань і досвіду, окрім випадків, коли вони перебувають під наглядом або отримали інструкції від осіб, відповідальних за їхню безпеку. Необхідно стежити, щоб діти не гралися з приладом.
- **Увага!** Належним чином зберіть прилад перед використанням.
- Прилад призначений виключно для використання в сухих приміщеннях. Прилад не призначений для використання з рідинами.
- Використовуйте прилад тільки з тими компонентами, які рекомендовані виробником.
- Не використовуйте прилад, якщо він упав, пошкодився, зберігався на вулиці або потрапив у воду.
- Не вставляйте в отвори жодних предметів.
- Очищайте отвір від пилу, волосся та інших предметів, які можуть знизити ефективність чищення.
- Уникайте контакту волосся, одягу, пальців та інших частин тіла з отворами чи рухомими частинами.
- Не використовуйте пилосос для збирання попелу, тліючих недопалків, сірників тощо, а також рідких речовин (наприклад, мокрої піни для чищення килимів), твердих або гострих предметів (наприклад, уламків скла).
- Тримайте всмоктувальні отвори подалі від обличчя й тіла.
- Прилад потрібно зберігати лише в сухому приміщенні. Після використання відкладіть прилад.
- Прилад не можна використовувати для збирання тонерного пилу або подібних речовин.
- У жодному разі не використовуйте пилосос для прибирання будівельних матеріалів (таких як дрібнозернистий пісок, вапно, цементний пил тощо). Поглинутий будівельний матеріал може пошкодити прилад.
- Прилад відповідає чинним німецьким і європейським електричним стандартам, а

також постановам щодо приглушення радіоперешкод.

- Дітей, молодших 8 років, не варто допускати до прибору, лише за умови постійного нагляду дорослого. Стежте, щоб діти не гралися з приладом. За умови чітких інструкцій, роз'яснень з приводу безпечного використання або під наглядом дорослої здорової людини, даним приладом можуть користуватись діти старші за 8 років, люди з послабленими фізичними, чутливими та психічними здібностями, особи без досвіду використання прилада.
- Рівень шуму: $L_c < 78$ дБ(А)

Цей пристрій позначено відповідно до Директиви ЄС 2012/19/EU щодо відходів електричного та електронного обладнання (WEEE).

Ця директива є основою законодавства щодо повернення та вторинної переробки відходів електричного й електронного обладнання у країнах Європи.

Небезпечно

Забороняється занурювати прилад, підставку для заряджання або адаптер у воду чи іншу рідину, а також мити його під струменем води.

Важливі застереження

- Перед підключенням приладу переконайтеся, що напруга в мережі відповідає напрузі, зазначеній на зарядному пристрої або на тримачі зі шнуром живлення (підставці для заряджання).
- Не використовуйте пилосос і підставку для заряджання (або адаптер — залежно від вибраної моделі), якщо вони пошкоджені.
- У разі пошкодження підставки для заряджання (або адаптера), щоб уникнути небезпеки, їх необхідно замінити на виробі оригінального типу.
- В адаптері є трансформатор. Не обрізайте шнур адаптера для приєднання іншої штепсельної вилки, оскільки це небезпечно.
- Забороняється використовувати пилосос без фільтрів.
- Пилосос призначений виключно для побутового використання у приміщеннях.

Увага!

- Перед очищенням тримача виймайте штепсельну вилку шнура живлення (або адаптер) з розетки.

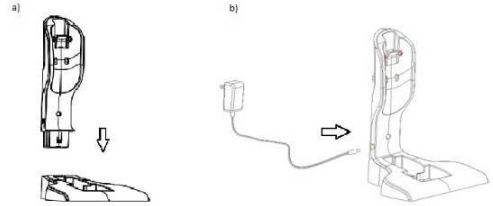
- Заряджайте пилосос лише за допомогою адаптера та підставки для заряджання, які входять у комплект. Те, що адаптер теплий на дотик під час заряджання, є нормальним явищем.
- Після використання завжди вимикайте пилосос.
- Ніколи не заблокуйте отвори для виведення повітря під час роботи пилососа.
- Вимикайте прилад під час його заряджання.
- Завжди використовуйте пилосос із приєднаним блоком фільтра.

Перед першим використанням

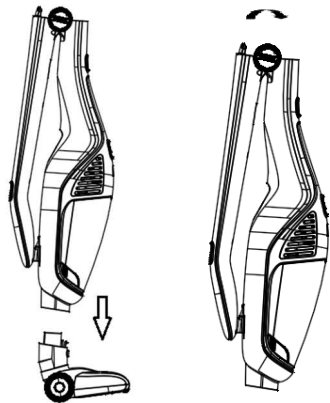
Повністю видаліть захисну плівку та будь-які поліетиленові матеріали з виробу.

Збирання пилососа

Потім вставте в корпус пилососа електричну турбощітку та підніміть ручку, як показано на малюнку нижче.



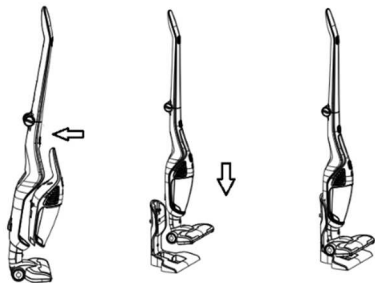
Спочатку встановіть підставку та під'єднайте шнур живлення, як показано на малюнку нижче.



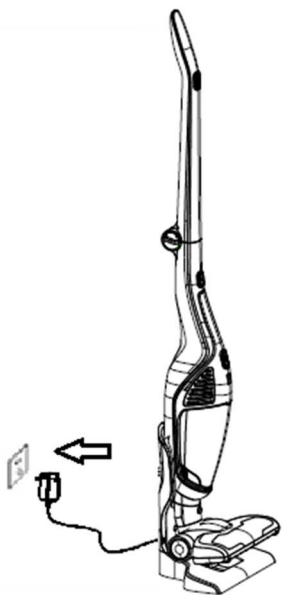
Заряджання пилососа

Перед тим, як під'єднати пилосос до підставки для заряджання, потрібно вставити ручний пилосос у корпус. У

ручному пілососі є акумулятор. Для кращого розуміння див. рисунки нижче.



Пілосос оснащено системою захисту, яка вимикає прилад у разі низького струму. Якщо це сталося, акумулятор пілососа потрібно підзарядити. Вставте ручний пілосос у корпус, якщо ви користуєтеся ним окремо, та поставте корпус на підставку або під'єднайте його до пристрою заряджання. Підключіть адаптер до розетки. Коли світловий сигнал або індикатор заряджання акумулятора блимає блакитним, прилад заряджається.



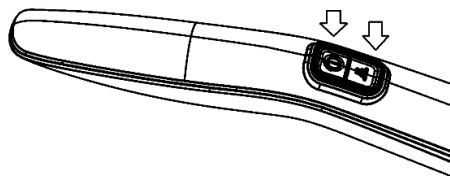
За кілька годин світловий сигнал почне блимати знову й вимкнеться. Це означає, що акумулятор повністю заряджений. Рекомендуємо заряджати акумулятор ще протягом 1–2 годин. Після цього витягніть шнур живлення з розетки. Тепер процедуру заряджання завершено.

Увага! Протягом перших трьох циклів заряджання розряджайте акумулятор повністю, а потім заряджайте його протягом 12 годин. Надалі заряджайте акумулятор у звичайному режимі, як показано вище.

Використання пілососа

Зніміть пілосос із підставки для заряджання, натисніть кнопку on/off (увімк./вимк.), щоб увімкнути або вимкнути пілосос. Після ввімкнення загориться індикатор.

На малюнку нижче зображено вимикач живлення поруч із перемикачем «Увімк./Вимк.». Пілосос має два рівня потужності. Максимальний рівень потужності придатний для звичайного прибирання, а мінімальний — для менших і простіших побутових завдань. За мінімальної потужності пілосос буде працювати тихіше й довше без підзаряджання. Натисніть вимикач, щоб відрегулювати потужність.

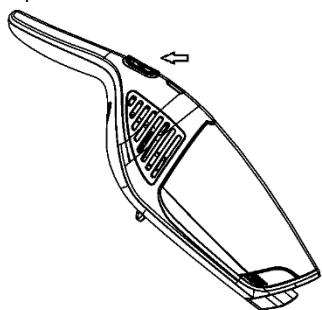


Світлодіодні смуги на приладі вказують на рівень заряду акумулятора пілососа. Наприклад, коли всі чотири індикатори світяться, акумулятор майже повністю заряджений. Коли акумулятор повністю розряджений, прилад автоматично вимкнеться й індикатори блиматимуть протягом кількох секунд. Потім вони також вимкнуться.



Увага! Якщо ручний пилосос приєднаний до корпусу, натискайте кнопку on/off (увімк./вимк.) на ручці. Якщо ви натискаєте кнопку on/off (увімк./вимк.) на ручному пилососі, щоб увімкнути прилад, то відповідно натискайте цю ж кнопку, щоб вимкнути пилосос. Окрім того, переводьте кнопку on/off (увімк./вимк.) на ручці в положення «off» (вимк.).

Якщо ручний пилосос використовується окремо від корпусу, натисніть кнопку on/off (увімк./вимк.), щоб увімкнути його, після чого засвітиться індикатор. Якщо натиснути цю кнопку знову, пилосос припинить роботу, а індикатор згасне.



Використання електричної щітки

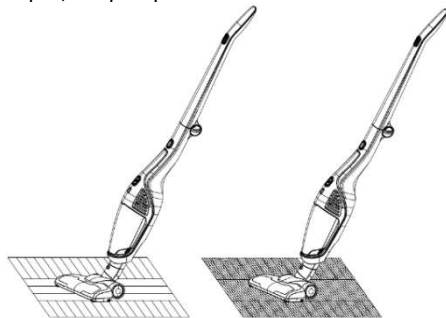
Для чищення килимів із коротким ворсом, твердої підлоги (паркет) або підлоги,

покритої плиткою, використовуйте електричну щітку.

Увага! Не рекомендується використовувати щітку на килимах. Якщо використовувати роликіву щітку на килимі протягом тривалого часу, увімкнеться пристрій запобіжного вимкнення. Вона продовжить роботу через 3–5 хвилини.

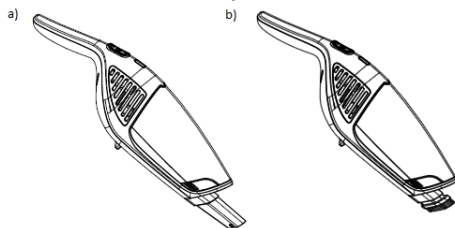
Щоб таке пристрій запобіжного вимкнення роликіву щітки?

Пристрій запобіжного вимкнення роликіву щітки потрібен для уникнення травмування. Якщо дитина гратиметься з пилососом і пальцем торкнеться роликіву щітки – спрацює пристрій запобіжного вимкнення.



Додаткове обладнання

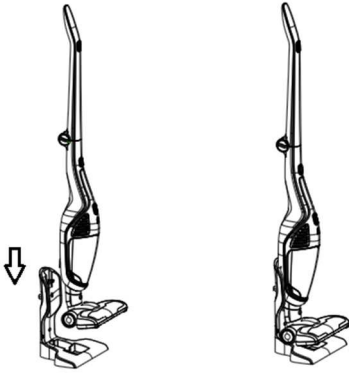
Використовуйте обладнання для пилососа, як показано на малюнку.



Вузька насадка на малюнку «а» придатна для пазів і кутів. Маленька щітка на малюнку «б» слугує для чищення делікатних поверхонь, меблів тощо.

Зберігання

Встановлюйте пилосос на підставку для заряджання після використання. Не встановлюйте його в кут і не спирайте на стіл або стілець. Інакше він може власти та пошкодитися.



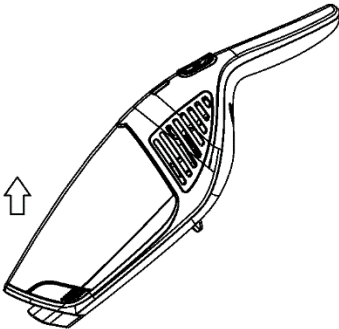
Якщо під час встановлення пилососа на підставку для заряджання кнопка «Увімк./вимк.» перебуває в положенні ввімкнення, пилосос припинить роботу автоматично.

Очищення та змінення компонентів

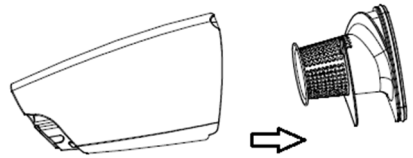
Після кожного використання витрушуйте пилосбірник. Якщо пилу забагато та HEPA-фільтр закупорено, його потрібно почистити або замінити. Після тривалого використання навколо ролика щітки може намотатися волосся. Щоб пилосос працював ефективніше, ролик потрібно очищувати.

Очищення пилосбірника та системи фільтрації

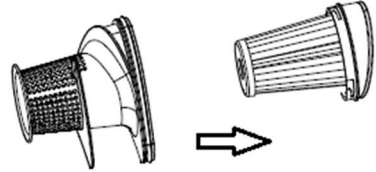
Натисніть кнопку, щоб розблокувати пилосбірник, після чого поверніть його. Від'єднайте пилосбірник від корпусу.



Витягніть пилосбірник, як показано на рисунку, щоб спорожнити його.



Відкрийте кришку циклону, як показано на рисунку внизу, і почистіть конус циклону.



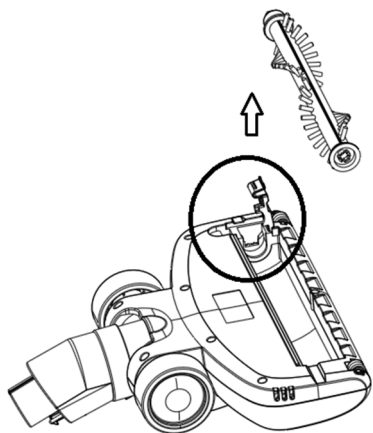
Вийміть HEPA-фільтр, як показано на рисунку, і почистіть або замініть його.

Очищення та змінення HEPA-фільтра

- Чистьте фільтр принаймні двічі на рік або коли він закупорений.
- Рекомендовано чистити HEPA-фільтр після кожного тривалого використання.
- Завдяки регулярному чищенню та обслуговуванню HEPA-фільтра ви отримуватимете відмінні результати чищення та подовжите строк експлуатації приладу.
- Для цього ми рекомендуємо скористатися такими методами чищення:
 - чищення за допомогою щітки;
 - струшування пилу з фільтра;
 - видалення пилу з HEPA-фільтра стиснутим повітрям.
- Завдяки чищенню HEPA-фільтра забезпечується рівномірний потік повітря й досягається оптимальна потужність всмоктування.

Чищення електричної щітки

Зніміть кришку, вийміть ролик і почистіть його (не мийте його водою).



Правильно встановіть ролик і кришку на місце після чищення або заміни.

Несправності та їх усунення

Несправність	Можлива причина	Спосіб усунення
Не працює.	Акумулятор розрядився. Ручний пилосос не приєднано належним чином.	Зарядіть акумулятор. Приєднайте ручний пилосос належним чином.
Потужність всмоктування зменшилася.	Пилосбірник заповнено. HEPA-фільтр закупорено. Закупорено канал впуску повітря або заблоковано ролик електричної щітки.	Витрусіть пил. Почистіть або замініть HEPA-фільтр. Почистіть електричну щітку.
Пилосос не заряджається.	Зарядний пристрій не підключено до розетки. Штекер зарядного пристрою не вставлений у гніздо корпусу підставки. Ручний пилосос не приєднано до корпусу.	Підключіть зарядний пристрій до розетки. Підключіть зарядний пристрій до корпусу підставки пилососа. Приєднайте ручний пилосос до корпусу.
Пилосос працює надто короткий час після заряджання.	Недостатній час заряджання. Строк експлуатації акумулятора добігає кінця.	Заряджайте відповідно до інструкції. Замініть акумулятор.

ДОВКІЛЛЯ

Не викидайте прилад зі звичайним побутовим сміттям після завершення строку його експлуатації. Передайте його в офіційний пункт збору для утилізації. Цим ви посприєте збереженню довкілля.

ОБСЛУГОВУВАННЯ ТА ГАРАНТІЯ

У разі виникнення питань або проблем зверніться до Центру обслуговування споживачів Gorenje у вашій країні (його номер телефону можна знайти на талоні всесвітньої гарантії). Якщо у вашій країні немає Центру обслуговування споживачів, зверніться до місцевого дилера компанії Gorenje або авторизованого сервісного центру, де обслуговуються побутові прилади Gorenje (список наведений у гарантійних зобов'язаннях).

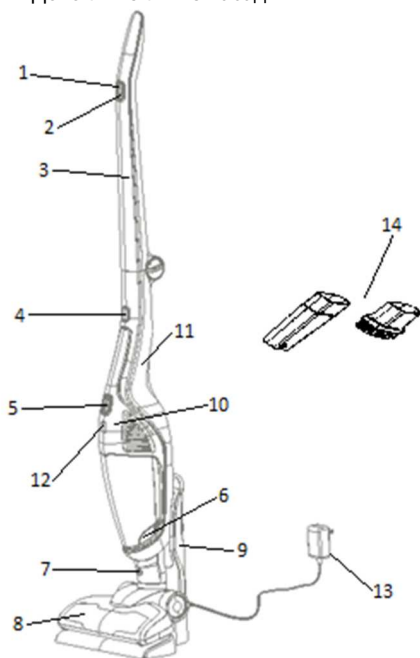
Примітка. Гарантійний термін акумулятора пилососа становить 6 місяців.

Лише для особистого використання!

**КОМПАНІЯ GORENJE
БАЖАЄ ВАМ ОТРИМАТИ МАКСИМАЛЬНЕ
ЗАДОВОЛЕННЯ ВІД КОРИСТУВАННЯ ЦИМ
ВИРОБОМ**

Описание

1. Кнопка вкл./выкл. (ON/OFF)
2. Кнопка регулировки мощности
3. Ручка
4. Кнопка отсоединения ручного пылесоса
5. Кнопка вкл./выкл. ручного пылесоса
6. Кнопка отсоединения пылесборника
7. Кнопка отсоединения турбощетки
8. Турбощетка
9. Держатель
10. Ручной пылесос
11. Корпус пылесоса
12. Лампочка-индикатор/индикатор зарядки аккумулятора
13. Адаптер с кабелем
14. Дополнительные насадки

**Общие указания по безопасности**

При использовании прибора следуйте указаниям по безопасности:

- Внимательно прочитайте данную инструкцию, прежде чем начать пользоваться прибором.
- Не оставляйте работающий прибор без присмотра.
- Допускается использование прибора детьми старше восьми лет и людьми с ограниченными физическими, двигательными и психическими

способностями, а также людьми, не имеющими достаточного опыта или знаний для его использования, только под присмотром или если они были обучены пользованию прибором и осознают возможную опасность, связанную с неправильной эксплуатацией прибора. Не позволяйте детям играть с прибором!

- **Внимание!** Перед использованием убедитесь, что все детали прибора правильно собраны и установлены.
- Прибор предназначен для использования в закрытых сухих помещениях. Запрещается пользоваться пылесосом для уборки жидкостей.
- Используйте прибор только с оригинальными принадлежностями и запчастями.
- Запрещается использовать прибор, если он упал на пол, если прибор поврежден, хранился на открытом воздухе или упал в воду.
- Не вставляйте в отверстия предметы.
- Очищайте отверстия от пыли, волос и других загрязнений, которые могут снизить мощность всасывания.
- Следите, чтобы волосы, длинная одежда, пальцы и другие части тела не касались отверстий и подвижных частей прибора.
- Запрещается использовать прибор для уборки неостывшего пепла, опилок, окурков, спичек, жидкостей (например, пены для ковров), острых предметов (например, осколков).
- Не приближайте к себе отверстие на шланге и другие отверстия.
- Храните прибор в закрытом сухом помещении, убирайте его после использования.
- Запрещается использовать прибор для уборки тонера и мелкодисперсной пыли.
- Запрещается использовать прибор для уборки строительного мусора (например, мелкого песка, извести, цемента). Это может привести к поломке прибора.
- Прибор соответствует европейским и немецким стандартам по электромагнитным полям, а также нормам, регулирующим допустимые уровни радиопомех.
- Этим прибором могут пользоваться дети, старше 8 лет; лица с ограниченными физическими, чувствительными и умственными способностями; лица, не имеющие опыта работы с устройством и не

знающие как им пользоваться только под контролем и руководством лиц, обеспечивающих безопасное использование и связанных с ним рисков. Следите, чтобы дети не играли с прибором. Чистка и обслуживание не должны проводиться детьми младше 8 лет, либо под контролем взрослых.

- Уровень шума: $L_c < 78$ дБ (A).

Данный прибор маркирован в соответствии с Европейской директивой 2012/19/EU по обращению с отходами от электрического и электронного оборудования (WEEE). Данная директива определяет требования по сбору и утилизации отходов электрического и электронного оборудования, действующие во всех странах ЕС.

Опасно!

Запрещается погружать прибор, зарядную базу или адаптер в воду и другие жидкости, а также промывать их под струей воды.

Предупреждение

- Перед подключением прибора или зарядной базы к электросети убедитесь, что номинальное напряжение соответствует напряжению местной электросети.
- Не пользуйтесь пылесосом, зарядной базой (или адаптером — в зависимости от модели вашего пылесоса), если они повреждены.
- При повреждении зарядной базы (или адаптера) заменяйте их только оригинальными изделиями, чтобы обеспечить безопасную эксплуатацию прибора.
- В конструкцию адаптера входит трансформатор. Запрещается извлекать и заменять адаптер: это опасно.
- Запрещается использование прибора без фильтров!
- Прибор предназначен для использования в быту в закрытых помещениях.

Внимание!

- Перед очисткой зарядной базы отключайте ее от электросети.
- Зарядку аккумуляторов пылесоса следует производить при помощи адаптера и зарядной базы, входящих в комплект поставки. Допускается некоторый нагрев адаптера в процессе зарядки (зависит от модели вашего

пылесоса, если адаптер входит в комплект поставки).

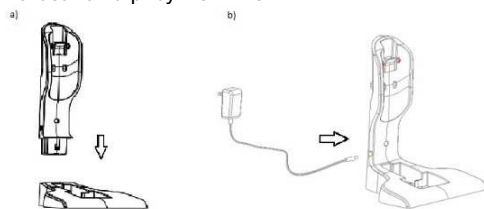
- Всегда выключайте пылесос после использования.
- Во время работы пылесоса отверстия для выхода воздуха всегда должны быть свободны.
- Во время зарядки аккумуляторов прибор должен быть выключен.
- Использование блока фильтров во время работы пылесоса обязательно.

Перед первым использованием

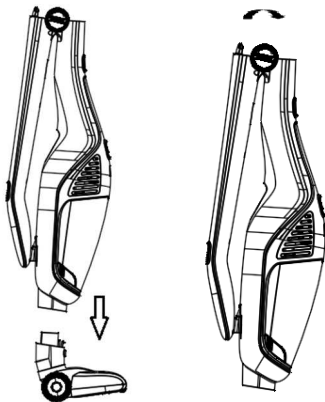
Удалите все защитные пленки и пластиковую упаковку с прибора.

Сборка пылесоса

Сначала соберите держатель и подсоедините адаптер с кабелем, как показано на рисунке ниже.

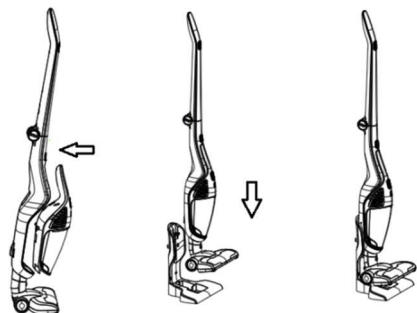


Присоедините к пылесосу турбощетку и поднимите ручку пылесоса, показано на рисунке ниже.

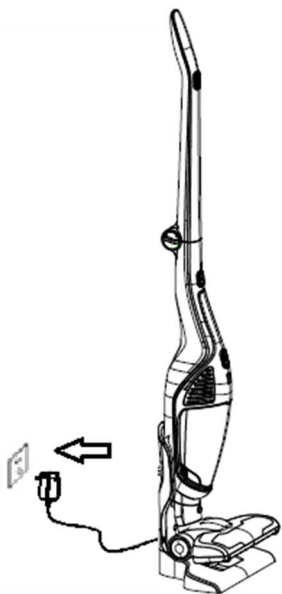


Зарядка аккумулятора

Присоедините к пылесосу ручной пылесос, оснащенный аккумулятором. Установите пылесос в зарядную базу (см. рис. ниже).



Прибор оборудован устройством, которое отключает прибор, если аккумулятор разряжен. В этом случае необходимо зарядить аккумулятор. Присоедините ручной пылесос, если вы пользовались им отдельно, и установите прибор в зарядную базу. Подключите адаптер к розетке. Когда индикатор зарядки аккумулятора начнет мигать синим светом, это означает, что прибор заряжается.



Через несколько часов индикатор перестанет мигать синим светом и погаснет, сигнализируя о том, что аккумулятор зарядился. Рекомендуется производить зарядку на 1-2 часа дольше. Отсоедините кабель или адаптер от розетки. Зарядка завершена.

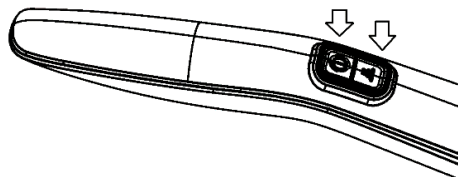
Внимание! После первых трех зарядок старайтесь полностью разрядить

аккумулятор и затем заряжайте его не менее 12 часов. В дальнейшем следуйте приведенным указаниям по зарядке аккумулятора.

Использование прибора

Снимите прибор с зарядной базы. Пылесос включается и выключается нажатием кнопки вкл./выкл. на ручке. При включении горит лампочка-индикатор.

Рядом с кнопкой ВКЛ./ВЫКЛ. расположена кнопка регулировки мощности (см. рис. ниже). Пылесос имеет два режима мощности. Максимальная мощность подходит для обычной уборки. Для легкой уборки установите минимальную мощность. При минимальной мощности пылесос работает максимально длительное время, кроме того, в таком режиме работа тише. Режим мощности выбирается нажатием на кнопку.

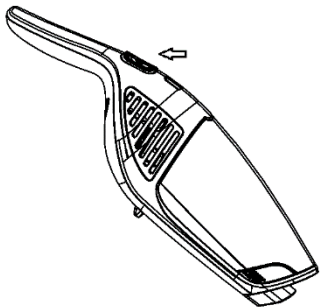


Светодиодные полосы на приборе показывают степень зарядки аккумулятора. Четыре горящие полосы означают, что аккумулятор полностью заряжен. При разрядке аккумулятора пылесос выключается, полосы мигают несколько секунд и потом гаснут.



Внимание! Если ручной пылесос установлен на ручке, нажмите кнопку вкл./выкл. на ручке. Если прибор включен кнопкой вкл./выкл. на корпусе ручного пылесоса, выключение производится той же кнопкой. Одновременно нажмите на кнопку вкл./выкл. на ручке прибора.

Если вы используете ручной пылесос отдельно, включите его кнопкой вкл./выкл. на корпусе ручного пылесоса, при этом загорается лампочка-индикатор. Для выключения снова нажмите на эту же кнопку, лампочка-индикатор погаснет.



Использование турбощетки

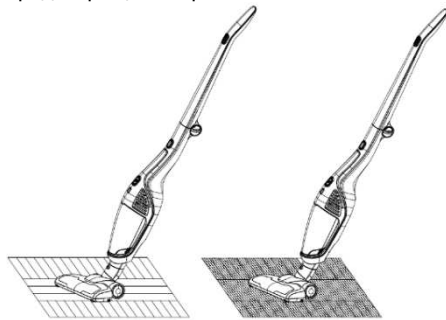
Турбощетка предназначена для очистки ковров с коротким ворсом, твердых

поверхностей (паркета) и керамической плитки.

Внимание! Не рекомендуется пользоваться турбощеткой для обычных ковров. При длительной работе на обычных коврах может включиться блокировка вращения щетки. Это нормальное явление. Через 3-5 минут щетка снова включится.

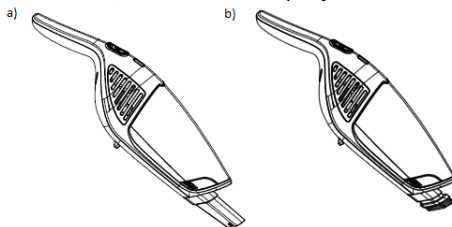
Для чего служит блокировка вращения щетки?

При игре с пылесосом дети могут прикоснуться пальцами к вращающейся щетке, в этом случае включится блокировка и остановит вращение щетки для предотвращения травм.



Дополнительные насадки

Используйте насадки совместно с ручным пылесосом, как показано на рисунке ниже.

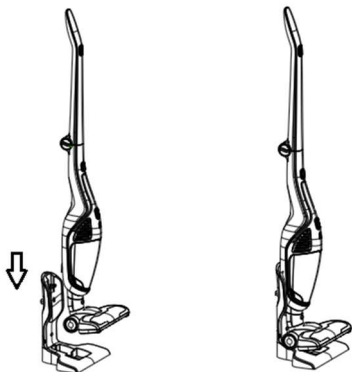


Узкая насадка на рис. а) предназначена для уборки в узких щелях и углах. Щетку с щетиной на рис. б) используйте для уборки деликатных поверхностей и мебели.

Хранение

После использования установите пылесос в зарядную базу. Не ставьте пылесос в угол, не прислоняйте к столу или стулу, так как он может упасть и повредиться.

Если при установке на зарядную базу кнопка вкл./выкл. находится в положении ВКЛ., пылесос автоматически выключится.

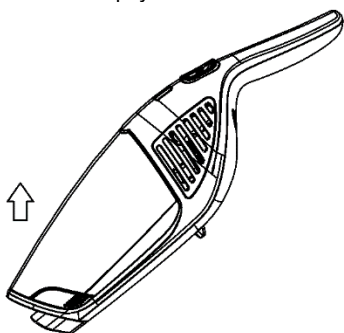


Очистка и замена принадлежностей

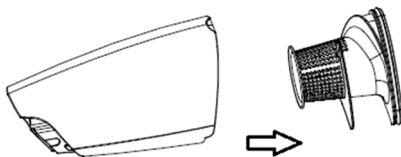
Очищайте пылесборник после каждого использования. Если мусора много и фильтр HEPA засорен, очистите или замените фильтр. При длительном использовании на вращающейся щетке могут собраться волосы. Для эффективной работы прибора щетку необходимо очистить.

Очистка пылесборника и блока фильтров

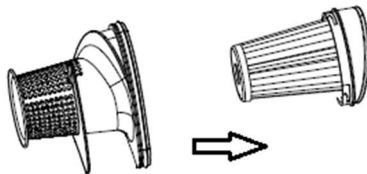
Нажмите кнопку отсоединения пылесборника. Переверните пылесборник и снимите его с корпуса.



Вытряхните мусор из пылесборника, как показано на рисунке.



Откройте крышку, как показано на рисунке ниже, и очистите циклонную насадку.



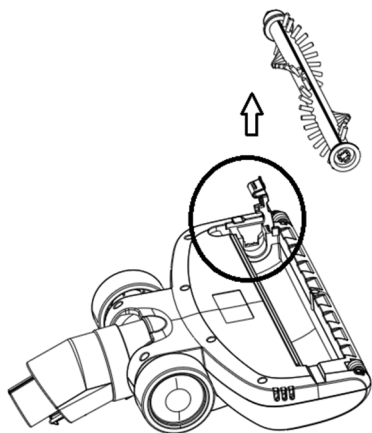
Снимите фильтр HEPA, как показано на рисунке, и очистите или замените фильтр.

Очистка и замена фильтра HEPA

- Фильтр необходимо очищать два раза в год или при необходимости чаще.
- Рекомендуется очищать фильтр HEPA каждый раз после длительной работы.
- Регулярная очистка и обслуживание фильтра HEPA обеспечивают эффективную работу прибора и продляют срок его службы.
- Поэтому рекомендуется очищать фильтр следующими способами:
 - очистка щеткой,
 - стряхивание мусора и пыли с фильтра,
 - очистка фильтра HEPA потоком воздуха (сжатый воздух).
- Чистый фильтр HEPA обеспечивает беспрепятственный поток воздуха и оптимальную мощность всасывания.

Очистка турбощетki

Снимите крышку, извлеките вращающуюся щетку и очистите (без воды).



После очистки или замены установите вращающуюся щетку и крышку на место.

электронного и электрооборудования для последующей утилизации. Соблюдая правила утилизации изделия, вы сможете предотвратить причинение ущерба окружающей среде и здоровью людей.

ГАРАНТИЯ И СЕРВИС

При возникновении неисправностей обращайтесь в авторизованный сервисный центр. Список авторизованных сервисных центров вы можете найти в брошюре «Гарантийные обязательства» и на сайте www.gorenje.com.

Примечание: гарантия на аккумулятор 6 месяцев.

Только для использования в быту!

Поиск и устранение неисправностей

Неисправность	Возможная причина	Устранение
Прибор не работает.	Аккумулятор полностью разряжен.	Зарядите аккумулятор.
	Неправильно установлен ручной пылесос.	Правильно подсоедините ручной пылесос.
Низкая мощность всасывания.	Пылесборник заполнен.	Очистите пылесборник.
	Фильтр HEPA засорен.	Очистите или замените фильтр HEPA.
	Засорена труба, подающая воздух, или вращающаяся щетка.	Очистите турбощетку.
Прибор не заряжается	Аккумулятор не включен в розетку.	Подключите аккумулятор к розетке.
	Аккумулятор не подключен к разъему на держателе пылесоса.	Подключите аккумулятор к держателю пылесоса.
	Не установлен ручной пылесос.	Установите ручной пылесос.
После зарядки пылесос работает очень короткое время.	Пылесос заряжался не достаточно долго.	Заряжайте аккумулятор в соответствии с инструкцией.
	Аккумулятор выработал свой ресурс.	Замените аккумулятор.

GORENJE
ЖЕЛАЕТ, ЧТОБЫ ПОЛЬЗОВАНИЕ
ПРИБОРОМ ДОСТАВИЛО ВАМ
УДОВОЛЬСТВИЕ!



Импортер: ООО «Горенье БТ»
119180, Москва, Якиманская наб., 4, стр. 1

ОКРУЖАЮЩАЯ СРЕДА

Изделие не подлежит утилизации в качестве бытовых отходов. Его следует сдать в соответствующий пункт приема