

Благодарим Вас за доверие, которое Вы оказали, приобретая наш холодильник. Желаем, чтобы пользование им доставило Вам большое удовольствие.

**Холодильник с морозильной камерой** предназначен для использования в домашнем хозяйстве.  
**Нижняя часть представляет собой холодильник**, предназначенный для хранения свежих продуктов при температуре выше 0°C.

**Верхняя часть представляет собой морозильную камеру**, предназначенную для замораживания свежих и длительного хранения замороженных продуктов (на срок до одного года, в зависимости от типа продуктов). Камера обозначается четырьмя звездочками.

<b>Подготовка к работе</b> .....	<b>14</b>
Руководство по эксплуатации	
Забота об окружающей среде	
Несколько рекомендаций по сохранению температуры в Вашем холодильнике	
<b>Внимание!</b> .....	<b>15</b>
Время поддержания температуры при отключении электроэнергии	
<b>Установка и подключение</b> .....	<b>16</b>
Выбор места	
Установка аппарата	
Подключение к электросети	
<b>Описание аппарата</b> .....	<b>17</b>
Холодильник (А)	
Морозильник (В)	
<b>Управление</b> .....	<b>19</b>

Выбор температуры	
<b>Использование</b> .....	<b>20</b>
Хранение продуктов в холодильнике	
Замораживание продуктов	
Хранение замороженных продуктов	
<b>Изменение направления открывания дверей</b> .....	<b>22</b>
<b>Уход и техобслуживание</b> .....	<b>23</b>
Автоматическое размораживание холодильника	
Ручное размораживание морозильной камеры	
Уборка холодильника	
Отключение аппарата на длительный срок	
<b>Устранение неисправностей</b> .....	<b>24</b>

## **и** Подготовка к работе

- Перед подключением к электросети аппарат должен “отдохнуть” около 2 часов. Тем самым уменьшается возможность влияния перегрузок при транспортировке на работу аппарата.
- Вымойте аппарат, особенно изнутри (см. главу “Уход и техническое обслуживание”).
- Если оборудование аппарата не находится на своих местах, распределите его так, как указано в главе “Описание аппарата”.

### **Руководство по эксплуатации**

Руководство по эксплуатации холодильника предназначено для потребителя. В нем описан аппарат и его правильное и

безопасное использование. В инструкции дается описание различных моделей холодильников, поэтому в нем могут быть описаны функции и оборудование, которых нет в Вашем аппарате.

### **Забота об окружающей среде**

- Для упаковки аппаратов используются экологически чистые материалы, которые могут быть без вреда для окружающей среды вторично использованы (рециклированы), сохранены или уничтожены.
- Наша инструкция также отпечатана на рециклированной бумаге, отбеленной без хлора.

## Несколько рекомендаций по сохранению температуры в Вашем холодильнике

- Прочитайте инструкцию по установке прибора.
- Не открывайте дверцы прибора чаще, нежели это необходимо.
- Время от времени проверяйте, может ли свободно циркулировать воздух сзади прибора.
- Испаритель, который установлен на задней стенке прибора должен быть всегда чистым (смотрите раздел «Очистка прибора»).
- Если гарантийный талон поврежден или утерян, замените его как можно скорее.
- Храните свои продукты в закрытых контейнерах или в другой соответствующей упаковке.
- Перед тем, как ставить продукты в холодильник, дайте ему охладиться до комнатной температуры.
- Разморозьте свои замороженные продукты в холодильном отделении.
- Снимите ящики и дверцу морозильной камеры так, как это указано в инструкции для того, чтобы максимально возможно было бы использовать внутренний объем.
- Разморозьте морозильное отделение, если на его поверхности образовался лед до 3-5 мм толщины.
- Удостоверьтесь, что ящики равномерно расположены, а продукты размещены таким образом, что воздух может свободно циркулировать (обратите внимание на рекомендации по размещению продуктов, которые указаны в инструкции).
- Прибор оборудован вентилятором, не блокируйте его.

## Внимание!

- Прибор изготовлен в соответствии со всеми предписанными в области безопасности стандартами, но не смотря на это использование прибора людьми с ограниченными физическими, двигательными и психическими способностями, а также людьми, не имеющими достаточного опыта или знаний для его использования, допускается только под присмотром.  
Эти рекомендации распространяются также на малолетних лиц.
- Аппарат должен быть подключен к электросети правильно (см. главу "Подключение к электросети").
- Во время работы аппарата не прикасайтесь мокрыми руками к охлаждающим поверхностям, т.к. к ним может примерзнуть кожа.
- Не замораживайте напитки в бутылках, особенно пенящиеся напитки, как минеральная вода, шипучее вино, пиво, кола и т.д., т.к. при замерзании жидкость расширяется и бутылка может лопнуть.
- Перед ремонтом, уборкой и заменой лампочек аппарат необходимо отключить из электросети (ремонт должен производить специалист).
- Не размораживайте холодильник с помощью электроприборов (фен для волос и т.д.) и не устраняйте лед с помощью острых предметов.
- По краю корпуса морозильной камеры располагается нагреватель, который работает одновременно с компрессором и предотвращает примерзание уплотнителя двери к корпусу морозильника.
- Во избежание несчастных случаев при повреждении соединительного кабеля, замена его осуществляется заводом-изготовителем или уполномоченной сервисной службой, или же специалистом соответствующей квалификации.
- Таблица основных данных по Вашему аппарату находится внутри или на задней стенке холодильника.
- **Предупреждение:** Не закрывайте вентиляционные отверстия прибора и кухонного элемента, куда встроен прибор, содержите их в чистоте.
- **Предупреждение:** Для оттаивания не пользуйтесь механическими предметами и способами, не рекомендованными производителем.
- **Предупреждение:** Во время установки, очистки и утилизации прибора следите за тем, чтобы не повредить изоляцию или части системы охлаждения. Таким образом, можно предотвратить возможное загрязнение окружающей среды.

- **Предупреждение:** Не используйте внутри прибора электрические устройства, кроме разрешенных производителем.



Символ на изделии или на его упаковке указывает, что оно не подлежит утилизации в качестве бытовых отходов. Вместо этого его следует сдать в соответствующий пункт приемки электронного и электрооборудования для последующей утилизации. Соблюдая правила утилизации изделия, Вы можете предотвратить причинение окружающей среде и здоровью людей потенциального ущерба, который возможен, в противном случае, вследствие неподобающего

обращения с подобными отходами. За более подробной информацией об утилизации этого изделия просьба обращаться к местным властям, в службу по вывозу и утилизации отходов или в магазин, в котором Вы приобрели изделие.

### Время поддержания температуры при отключении электроэнергии

В случае повреждения электросети и отключения электроэнергии не открывайте морозильник, кроме как в случае отсутствия электроэнергии более чем 16 часов. После этого используйте замороженные продукты или обеспечьте им достаточное охлаждение.

## Установка и подключение

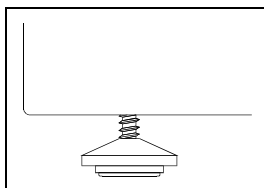
### Выбор места

Аппарат установите в сухом, проветриваемом помещении. Допустимая температура окружающей среды для правильной работы соответствующего типа аппарата указана в таблице данных. Для моделей с встроенным переключателем интенсивного охлаждения учитывайте главу "Выбор температуры". Холодильник не должен находиться рядом с приборами, отдающими теплоту, например, с плитой, батареей, нагревателем воды и т.д. и на него не должны попадать прямые солнечные лучи.

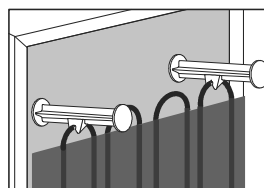
Класс	Температура окружающей среды
SN (субнормальный)	от +10°C до +32°C
N (нормальный)	от +16°C до +32°C
ST (субтропический)	от +16°C до +38°C
T (тропический)	от +16°C до +43°C

### Установка аппарата

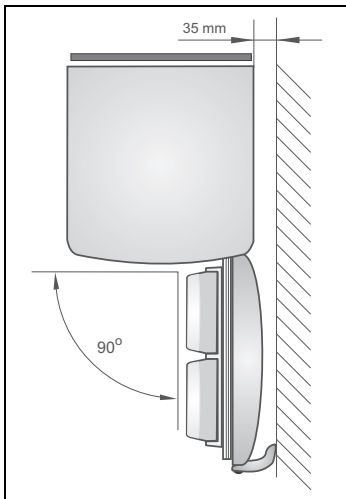
- Аппарат должен стоять ровно и устойчиво на достаточно твердой основе. На передней стороне некоторые модели имеют регулируемые ножки, которыми выравнивается аппарат.



- Машине прилагаются два дистанционных фиксатора, которые требуется поместить на верх конденсатора. Они не дают возможность помещения машины слишком близко к стене. Фиксаторы произведены универсально независимо от различного расстояния конденсатора от машины, поэтому требуется их соответствующе повернуть и вставить в машину.



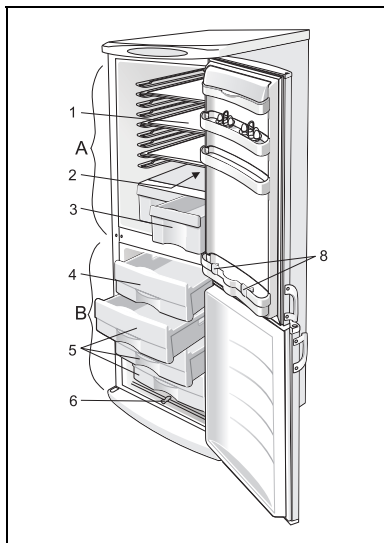
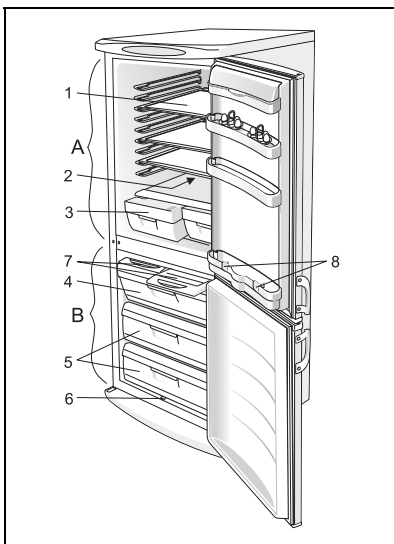
- Прибор предназначен для установки отдельно или рядом с кухонной мебелью или стеной. Для свободного открывания дверцы и извлечения ящиков и полок соблюдайте необходимые расстояния, указанные на схеме установки.



## Подключение к электросети

Аппарат подключается к электросети с помощью присоединительного кабеля. Стенная розетка должна иметь заземление (безопасная розетка). Предписанное номинальное напряжение и частота указаны в таблице данных аппарата. Подключение к электросети и заземление аппарата должны быть выполнены по действующим стандартам и предписаниям. Аппарат выдерживает краткосрочные перепады напряжения, однако не более, чем от -6 до +6%.

## Описание аппарата



### Холодильник (А)

В холодильнике хранятся свежие продукты в течение нескольких дней.

### Полочка (1)

Полочку Вы можете устанавливать на желаемой высоте на направляющих на внутренней поверхности холодильника.

Стекланные полки (только у некоторых моделей) защищены пластиковыми дистанционными фиксаторами. Если хотите вытащить полку, необходимо вначале подвинуть дистанционные фиксаторы к себе. Дистанционные фиксаторы возможно также устранить, но рекомендуется сохранить их для возможной позднейшей транспортировки.

Скорпортящиеся продукты храните на дальней, более холодной части полочки.

### Носитель бутылок

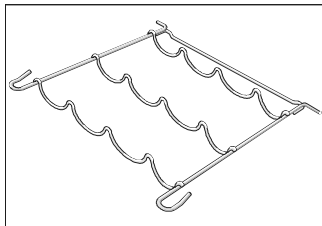
(только в некоторых моделях)

Носитель (количество зависит от модели) предназначен для сохранения бутылок. Бутылки возможно поместить в двух положениях (горизонтально или приподнято спереди вверх за одну направляющую). Носитель позволяет также положение бутылок на пробку. Он защищён от выпадания. Его можете вытащить только пустого следующим образом: приподнимите его сзади и потяните к себе.

### Предупреждение!

В случае, если на дверце находятся полки, поместите носитель таким образом, что длина бутылок не препятствует закрыванию дверцы.

На носитель можете поместить макс. 9 бутылок ёмкостью 0,75 л или больше (общим весом макс. 13 кг) – смотри этикетку под **корпусом термостата** в аппарате.



### Отверстие для стока воды (2)

На задней стенке холодильника находятся желоб и отверстие, куда стекает оттаявшая вода. Это отверстие не должно быть засорено (например, остатками пищи), поэтому ее постоянно проверяйте и по необходимости очищайте.

### Контейнер для фруктов и овощей (3)

Контейнер находится на дне холодильника под стеклянной полочкой. Таким образом обеспечивается влажность, которая обеспечивает подходящие условия хранения фруктов и овощей.

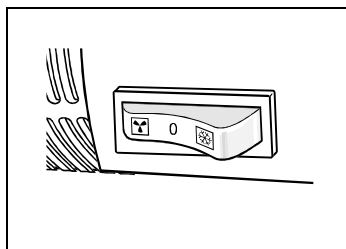
### Вентилятор

(только в некоторых моделях)

- Вентилятор способствует более равномерному распределению температуры и снижает образование конденсата на рабочих поверхностях. Вентилятор не работает в то время, когда дверца холодильника открыта.
- Рекомендуется включать вентилятор в следующих случаях:
  - при повышении температуры в помещении (свыше 30°C),
  - при повышении влажности (в летнее время).
- Включение/выключение вентилятора

Включение =  Выключение = **0**

Внимание: при включенном вентиляторе увеличивается расход энергии.



### Внутренняя сторона двери холодильника

Дверь с внутренней стороны оборудована полочками или контейнерами, которые предназначены для хранения сыра, масла, яиц, йогурта и других небольших свертков, тюбиков, консервных банок и т.д. В нижней части двери находится полочка для бутылок.

### Освещение холодильника

Лампочка для освещения холодильника загорается, когда дверь холодильника открыта (не зависит от положения ручки терморегулятора).

### Морозильник (B)

В морозильнике замораживаются свежие и хранятся уже замороженные продукты.

### Морозильная камера (4)

Предназначен для замораживания свежих продуктов.

### Корзина для хранения (5)

В ней хранятся уже замороженные продукты.

### Желоб для стока оттаявшей воды (6)

(см. главу “Уход и техобслуживание”).

### Панель управления морозильника (7)

(только в некоторых моделях)

- В верхнее отделение внутренней части морозилки помещены два вкладыша, предназначенные для аккумуляции холода - аккумуляторы.
- Перед тем, как включаете впервые морозилку, уберите аккумуляторы и вставьте их, когда угаснет красная лампочка.
- Аккумуляторы поддерживают более равномерную температуру замороженных продуктов питания. Поэтому качество замороженных продуктов питания лучше и срок хранения при выключении питания электроэнергии дольше.

### Скользящий элемент (8)

(только при некоторых моделях)

Скользящий элемент (количество в зависимости от модели) предназначен для ограничения передвижения бутылок.

### ПРИМЕЧАНИЕ:

- Внутреннее оборудование аппарата может изменяться в зависимости от модели аппарата.
- Форма ручки дверцы может быть разной в зависимости от модели аппарата.
- По желанию в сервисных центрах Горенье Вы можете купить также контейнер для приправ и пряностей, для тубиков с подставкой и увеличить количество полочек.

---

## Управление

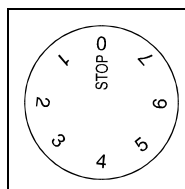
---

Аппарат управляется с помощью ручки терморегулятора, расположенной в правой верхней части внутренней поверхности холодильника (поворачивается от обозначения **STOP (0)** до **7** и назад).

### Выбор температуры

- Самая высокая позиция ручки (**7**) означает самую низкую температуру (холодную) во всех частях аппарата. Температура внутри холодильника может падать также ниже 0°C. Высокие позиции используйте только в том случае, если необходима или рекомендована низкая температура охлаждения. При нормальной температуре окружающей среды рекомендуем устанавливать терморегулятор в средние положения.
- Изменение температуры окружающей среды влияет на температуру в аппарате. Необходимо регулировать температуру соответственно.

- В положении **STOP (0)** аппарат не работает (охладительная система отключена), однако он находится под напряжением (загорается лампочка, если открыта дверь холодильника).
- Температура в холодильнике зависит от частоты открывания двери.



# Использование

## Хранение продуктов в холодильнике

- Продукты, которые будут храниться в холодильнике, должны быть свежими, упакованы так, чтобы они не издавали и не поглощали запахов и воды, (например в фольгу или полиэтиленовую пленку, в вощеную бумагу и т.д. или храниться в закрытой посуде или банках).
- Не храните в холодильнике воспламеняющиеся, испаряющиеся или взрывоопасные материалы.
- Бутылки с большим содержанием алкоголя должны быть хорошо закрыты и должны храниться в вертикальном положении.
- Продукты не должны касаться задней стенки холодильника!
- Некоторые органические растворы, эфирные масла в кожуре лимона и апельсина, кислота в масле и т.д. при долговременном контакте с пластмассовыми поверхностями могут

вызывать повреждения и преждевременное старение.

- Неприятный запах указывает на загрязнение внутренних поверхностей холодильника или на порчу продуктов. Запах устраняется или ослабляется, если в воду для мытья добавить немного уксуса. Рекомендуем также использовать фильтры с активированным углем, которые очищают воздух и нейтрализуют неприятные запахи.
- Если Вы надолго уезжаете из дома, не оставляйте скоропортящиеся продукты в холодильнике.

## Время хранения продуктов в холодильнике

Продукты	Время хранения (в днях)													
	1	2	3	4	5	6	7	8	9	10	11	12	13	14
Масло	+	+	+	+	+	+	+	=	=	=	=	=	=	=
Яйца	+	+	+	+	+	+	+	+	+	+	=	=	=	=
Мясо: сырое в куске	+	+	=											
	+	=												
	+	+	+	+	+	+	+	+	+	+	=	=	=	=
Рыба	+	=												
Маринады	+	+	+	+	+	+	+	+	+	+	=	=	=	=
Овощи	+	+	+	+	+	+	+	+	=	=	=	=	=	=
Сыр	+	+	+	+	=	=	=	=	=	=	=	=	=	=
Десерты	+	+	=	=	=	=								
Фрукты	+	+	=	=	=	=	=	=	=	=				
Готовые блюда	+	+	=	=										

Обозначения: + рекомендуемое время хранения

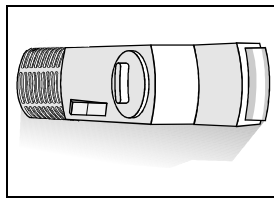
= возможное время хранения

## Замораживание продуктов

- Замораживайте в морозильнике только предназначенные для этого или хорошо выдерживающие низкую температуру продукты. Продукты должны быть свежими и наилучшего качества.
- Выберите подходящую для продукта упаковку и правильно его упакуйте.

- упаковка не должна пропускать воздух и влагу, чтобы не вызвать засыхание или потерю витаминов
- фольга и пакеты должны быть мягкими и эластичными, чтобы тесно прилегать к содержимому.
- На замороженных продуктах укажите данные о типе, количестве продуктов и укажите дату замораживания.

- Прежде всего важно, чтобы продукт был как можно скорее заморожен, поэтому рекомендуем не делать слишком большие свертки, а также охлаждать продукты перед тем, как положить их в морозильник.
- Количество свежих продуктов, которые можно за 1 раз разместить в течение 24 часов, указано в таблице данных (масса замораживания). Если масса больше предписанной, качество замораживания ухудшается, также ухудшается качество уже замороженных продуктов.



- При дальнейшем замораживании порядок замораживания повторите. Свежие продукты не должны касаться уже замороженных.
- Для замораживания небольших количеств (до 1 кг) не нужно менять температурный режим (см. главу “Выбор температуры”).

### Порядок замораживания

- **Для аппарата, не имеющего переключатель интенсивного охлаждения** за 24 часа перед замораживанием установите ручку терморегулятора в положение **4-6**. По истечении 24 часов положите свежие продукты на полочку морозильника. Приблизительно 24 часа спустя по необходимости установите ручку термостата в положение рабочей температуры (см. главу “Выбор температуры”) и уже замороженные продукты переложите в корзины для хранения.
- **Для аппарата, имеющего переключатель интенсивного охлаждения** за 24 часа перед замораживанием большого количества свежих продуктов включите вышеупомянутый переключатель и установите ручку терморегулятора в положение **4-6**. По истечении 24 часов положите свежие продукты на полочку морозильника. Приблизительно 24 часа **спустя отключите переключатель** и установите ручку термостата в положение желаемой температуры (см. главу “Выбор температуры”). Выключатель включен, когда видно обозначение  (I) или цветное обозначение и выключен, когда на выключателе обозначение  (0) или не видно цветное обозначение (только в некоторых моделях).

### Хранение замороженных продуктов

Замороженные продукты храните в корзине морозильника. При желании корзины можно вынуть, а продукты положить на полочки.

**Для обеспечения циркуляции воздуха не загружайте продукты выше указанной границы, как показано на рисунке (в некоторых моделях).**



### Продукты, замороженные промышленным способом

При покупке замороженных продуктов обращайте внимание на упаковку: на ней должны быть обозначены время и температура хранения. При хранении и использовании учитывайте указания производителя. Выбирайте только хорошо упакованные продукты, имеющие полные данные и хранящиеся в морозильниках при температуре не выше  $-18^{\circ}\text{C}$ . Не покупайте заиндевевшие продукты, т.к. они были уже несколько раз размораживались.

Старайтесь избегать размораживания продуктов, т.к. повышение температуры

сокращает время хранения и ухудшает их качество.

### Приблизительный срок хранения замороженных продуктов

Продукты	Субпродукты											
	1	2	3	4	5	6	7	8	9	10	11	12
Овощи								+	+	+		
Фрукты										+	+	+
Хлеб, выпечка			+									
Молоко			+									
Готовые блюда			+									
Мясо: говядина										+	+	+
телятина								+	+	+		
свинина				+	+	+						
птица								+	+	+		
дичь							+	+	+			
мелко нарезанное				+								
Копченые колбасы	+											
Копченые колбасы			+									
жирная	+											
Субпродукты		+										

### Оттаивание замороженных продуктов

Размороженные продукты нужно использовать сразу. При консервации продуктов с помощью низкой температуры не уничтожаются микроорганизмы, которые после

размораживания быстро активизируются и портят продукт.

Частичное размораживание уменьшает пищевую ценность продуктов, особенно фруктов и овощей, а также уже готовых блюд.

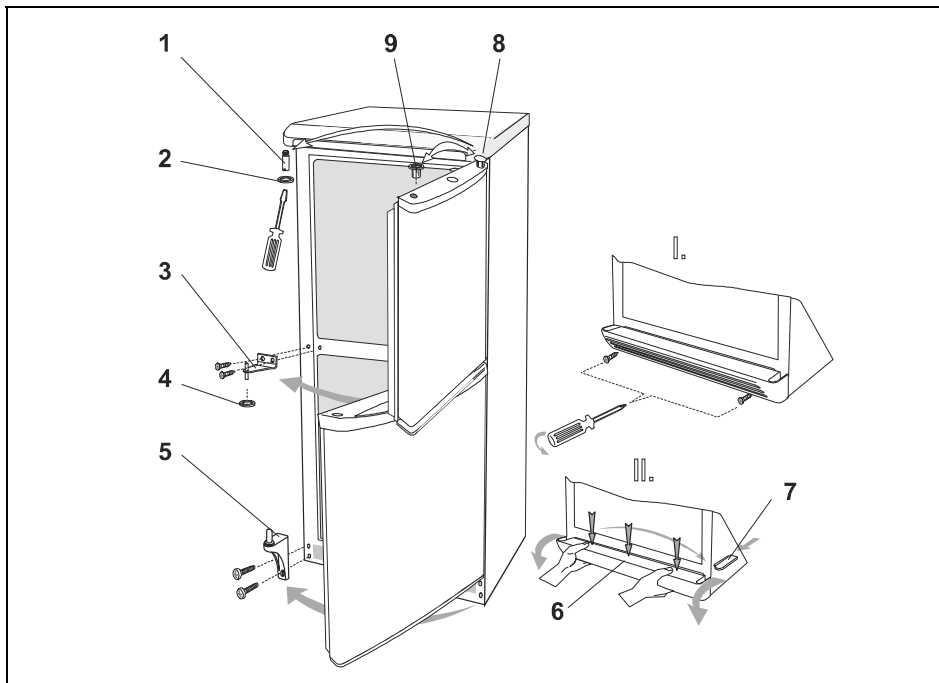
## Изменение направления открывания дверей

Если Вас не устраивает направление дверей, Вы можете изменить его. Необходимые для этого отверстия на противоположной стороне корпуса уже есть.

- Отвинтите подножную планку и снимите, надавив на нее.
- Отвинтите нижний шарнир и снимите нижнюю дверь вместе с подкладкой среднего шарнира.
- Отвинтите средний шарнир и снимите верхнюю дверь вместе с подкладкой верхнего шарнира. Затем удалите затычки на противоположной стороне корпуса аппарата (на месте прикрепления среднего шарнира).
- Отвинтите втулку верхнего шарнира и привинтите его на противоположную сторону корпуса.
- На дверях поменяйте между собой прокладки шарниров двери и втулки прокладок.
- Насадите двери вместе с подкладкой верхнего шарнира на втулку верхнего шарнира.
- Средний шарнир разверните на 180° и привинтите его на противоположную сторону корпуса аппарата. Затем на шарнир с нижней стороны насадите подкладку среднего шарнира и нижнюю дверь.
- Насадите нижний шарнир на нижнюю дверь и привинтите его.
- Установите декоративную пластину нижнего шарнира на другую сторону подножной планки и привинтите ее обратно к аппарату.
- В случае, если у аппарата есть боковые ручки, переставьте их на другую сторону. Поскольку винты для укрепления накрыты крышкой, ее следует предварительно снять.
- Втулками закройте оставшиеся отверстия на противоположной стороне двери на

- месте первоначального нахождения шарнира.
- В конце проверьте состояние магнитных уплотнений (уплотнитель не должен сминаться и везде должно хорошо прилегать).

- Там, где уплотнение не прилегает на корпус аппарата, надо с подходящего расстояния согреть (например сушилкой для волос) и несколько растянуть его до соответствующей высоты.



- 1 Втулка верхнего шарнира  
 2 Подкладка верхнего шарнира  
 3 Средний шарнир  
 4 Подкладка среднего шарнира  
 5 Нижний шарнир

- 6 Подножная планка  
 7 Покровная пластинка нижнего шарнира  
 8 Втулка прокладки шарнира двери  
 9 Прокладка шарнира двери

## Уход и техобслуживание

### Автоматическое размораживание холодильника

Холодильник не нужно размораживать, т.к. лед на задней стенке размораживается автоматически.

Лед, который намерзает на задней стенке при работе компрессора, во время паузы в его работе оттаивает и в виде капелек стекает вниз, затем через отверстие в

задней стенке холодильника стекает в емкость на компрессоре, откуда испаряется.

### Ручное размораживание морозильной камеры

На внутренних поверхностях морозильника намерзает иней или лед, который нужно размораживать, когда он достигает толщины 3-5 мм.

- За 24 часа до размораживания установите переключатель в режим непрерывной работы (горит желтая лампочка), чтобы продукты сильнее охладились. После этого освободите морозильник и замороженные продукты положите так, чтобы они не размораживались.
- Отключите аппарат от электросети.
- Прилагающуюся трубку вставьте в желоб на дне морозильника и подставьте под трубку посуду, в которую будет стекать оттаивающая вода. Размораживание ускорится, если оставить дверь открытой.

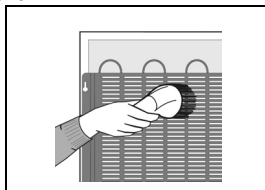
### Уборка холодильника

Перед уборкой аппарата отключите его из сети !

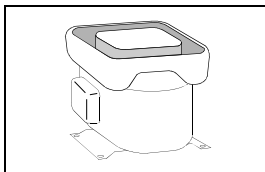
Не используйте грубых и агрессивных чистящих средств, чтобы не повредить поверхность.

- **Снаружи** мойте аппарат водой и жидким детергентом. Лакированные поверхности чистите мягкой тряпкой и средством для чистки, содержащим алкоголь (напр. средство для чистки стекла). Употребить можете также алкоголь (этанол или изопропиловый спирт). Для пластмассовых и лакированных частей не рекомендуется применение абразивных или специальных агрессивных средств для чистки, как напр. средства для чистки нержавеющей стали.
- Достаньте **съёмное оборудование** из аппарата и вымойте его под проточной водой жидким детергентом. Пластиковые части не предназначены для мытья в посудомоечной машине.
- Достаньте продукты из холодильника и вымойте **внутренние поверхности** теплой водой с добавлением уксуса.

- Своевременно стирайте пыль мягкой неметаллической щеткой или пылесосом с **конденсатора** на задней стороне аппарата.



- Надо очистить также **бачок** над компрессором холодильника (не удалять его).



После очистки аппарат присоедините к электрической сети, включите аппарат, и снова положите в него пищевые продукты.

### Отключение аппарата на длительный срок

После уборки аппарат подключите к электросети, включите его и положите продукты назад.

Если не будете пользоваться аппаратом в течении долгого времени, установите ручку терморегулятора в положение **STOP (0)**. Отключите аппарат от электросети, достаньте из него продукты, разморозьте, вымойте и оставьте двери приоткрытыми.

## ? Устранение неисправностей

Во время использования холодильника могут появиться неисправности. Приводим здесь некоторые случаи неисправностей, которые в большинстве являются последствием неправильного использования, и их Вы сможете устранить сами.

**Аппарат не работает после подключения к электросети.**

- Проверьте, есть ли напряжение в розетке и включен ли аппарат (ручка терморегулятора в рабочем положении).

## Система охлаждения долгое время работает непрерывно.

- Слишком часто открывается дверь или дверь остается долго открытой.
- Неправильно закрыта дверь (попадание чуждых предметов в дверной проем, отвисла дверь, проверьте уплотнитель...) )
- В холодильнике слишком большое количество свежих продуктов.
- В связи с недостаточным охлаждением компрессора и конденсатора, проверьте, есть ли ток воздуха за аппаратом и очистите конденсатор.

## Намерзание льда на задней стенке холодильника.

Пока вода стекает в желоб и через отверстие протекает в емкость на компрессоре, автоматическое размораживание холодильника будет проходить нормально. В случае, если на задней стенке намерзает слишком большой пласт льда (3-5 мм), его разморозьте вручную. Ручку термостата установите в положение **STOP (0)** и оставьте дверь холодильника открытой. Не оттаивайте лед с помощью электроприборов (фен для волос и т.д.) и не устраняйте лед с помощью острых предметов. После окончания размораживания установите ручку в желаемое положение и закройте дверь холодильника.

Слишком сильное намерзание льда является последствием:

- ослабления уплотнителя двери (если уплотнитель запачкан или поврежден, его вымойте или замените),
- дверь открывается слишком часто или остается долго открытой,
- если в холодильник кладется горячая пища,
- пища или посуда касаются задней стенки холодильника.

## Из холодильника течет вода.

Вода течет из холодильника, если засорено отверстие для стока воды или оттаявшая вода течет мимо желоба для сбора воды.

- Засоренное отверстие прочистите с помощью какого-либо неострого пластмассового предмета.
- Слишком толстый слой льда размораживайте вручную (см.

“Намерзание льда на задней стенке холодильника”).

## Затруднено открывание дверей

Если Вы хотите сразу или через короткое время повторно открыть дверь морозильника, Вы можете почувствовать некоторое затруднение. Во время открывания двери холодный воздух вышел из аппарата, его заместил теплый воздух из окружающей среды. При охлаждении этого воздуха давление внутри аппарата уменьшается, что и является причиной для затрудненного открывания двери. Через несколько минут (5-10) состояние нормализуется и дверь можно будет открыть без труда.

## Шум

Для охлаждения в холодильно-морозильной технике используется охладительная система с компрессором, что может вызывать появление определенного шума. Сила шума зависит от установки, правильного использования и “возраста” аппарата.

- **Во время** работы компрессора может быть слышен шум текущей жидкости, а во время паузы - переливающейся охлаждающей жидкости. Это нормально и не влияет на срок службы аппарата.
- **В начале работы аппарата** шум работы компрессора и переливающейся охлаждающей жидкости может быть сильнее. Это не является показателем повреждения и не влияет на срок службы аппарата. Постепенно эти шумы уменьшаются.
- Иногда во время работы аппарата появляются также необычные или сильные шумы, которые необычны для аппарата и являются в большинстве случаев последствием несоответствующей установки:
  - аппарат должен стоять ровно и устойчиво на твердом основании.
  - он не должен касаться стены или соседних элементов обстановки.
  - проверьте, как стоят бутылки, банки и т.д., не происходит ли шум из-за их контакта между собой.

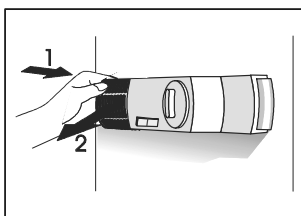
### Замена лампочки

Перед заменой лампочки обязательно отключите аппарат из сети. Сожмите рукой с дальней стороны крышку, которая закрывает лампочку (в направлении стрелки 1), чтобы она выскочила. Затем снимите крышку (в направлении стрелки 2) и замените лампочку (Е 14, макс. 15 Вт).

Перегоревшие лампочки не выбрасывайте вместе с органическим мусором.

**Лампочка является расходным материалом и на нее не действует наша гарантия !**

Лампочки, используемые в приборе, предназначены для использования только в бытовых приборах. Эти лампочки не предназначены для освещения жилых помещений.



МЫ ОСТАВЛЯЕМ ЗА СОБОЙ ПРАВО НА ИЗМЕНЕНИЯ, КОТОРЫЕ НЕ ВЛИЯЮТ НА ФУНКЦИОНИРОВАНИЕ АППАРАТА.