

СОДЕРЖАНИЕ

Использование

Элементы управления 7

Техническое обслуживание

Чистка 9

Жировые фильтры 10

Угольный фильтр 10

Светодиодное освещение 10

Установка

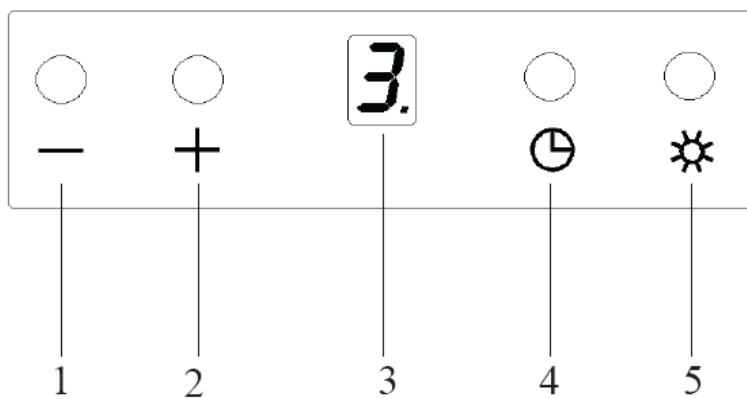
Общие сведения 11

Подключение к электросети 12

Монтаж 13

Приложение

Утилизация 15



В этом руководстве пользователя содержится краткий обзор всех возможностей, предлагаемых в устройстве. В руководстве содержится информация о мерах безопасности и техническом обслуживании устройства. *Сохраняйте это руководство пользователя и руководство по установке. Они могут понадобиться будущим пользователям устройства.*

БЕЗОПАСНОСТЬ

Необходимые меры предосторожности



Убедитесь, что устройство установлено уполномоченным лицом (см. раздел «Установка»). Не подключайте устройство к электрической сети до завершения установки.

- Подключайте устройство в соответствии с местными действующими правилами.
- Рекомендуется надевать защитные рабочие перчатки во время установки вытяжки, поскольку возможно наличие острых краев.
- Устройство изготовлено в соответствии с новейшими стандартами безопасности. Однако рекомендуется, чтобы лица с психическими отклонениями или двигательной недостаточностью не пользовались устройством без надлежащего присмотра со стороны компетентного лица. То же правило применимо и к детям.
- Запрещается использовать вытяжку, если жировой фильтр не был установлен надлежащим образом!
- Не опирайтесь на вытяжку.
- Не ставьте предметы на вытяжку, если об этом нет конкретных указаний.
- Убедитесь в наличии достаточной вентиляции при использовании вытяжки с газовой плитой.
- Запрещается подключать вывод к вытяжной трубе, которая также используется для других нагревательных приборов.
- Не допускайте наличия открытого огня под всасывающим колпаком и всегда без промедления очищайте фильтры. Никогда не оставляйте сковороды без присмотра во время использования, поскольку нагретый жир может воспламениться.
- Вытяжку необходимо регулярно чистить (минимум раз в месяц) внутри и снаружи. Нерегулярная очистка или задержка с заменой фильтров повышают риск возникновения пожара.
- В случае повреждения соединяющего кабеля для его замены необходимо обратиться в сервисный центр обслуживания или к лицу с соответствующей квалификацией, чтобы предотвратить возникновение опасных ситуаций.
- **Внимание!** При интенсивном использовании на вытяжке может образовываться конденсат. Его можно легко устранить сухой тканью.

БЕЗОПАСНОСТЬ

Необходимые меры предосторожности

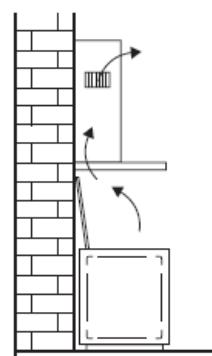
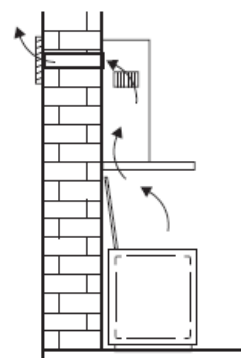
- При замене лампочек сначала отключите устройство от электрической сети! Используйте только идентичные лампочки с указанной потребляемой мощностью. Используйте вытяжку только с установленными лампами, чтобы уменьшить риск поражения электрическим током.
- Эксплуатируемые части могут сильно нагреться при использовании с кухонными принадлежностями.
- Жировые фильтры сильно нагреваются во время работы. Подождите по крайней мере 30 минут после приготовления пищи, прежде чем чистить фильтры.
- Во время ремонта или чистки необходимо отключить питание. Извлеките шнур питания из электрической розетки или поверните переключатель в отсеке счетчика в положение «ноль».
- Жир и масло огнеопасны при перегревании. Находитесь возле плиты во время приготовления пищи.
- Компания не несет ответственности за какие-либо неисправности, повреждения устройства или пожары, возникшие в результате несоблюдения инструкций, указанных в настоящем руководстве.

Вытяжные системы

В зависимости от типа, вытяжки можно подключить двумя способами.

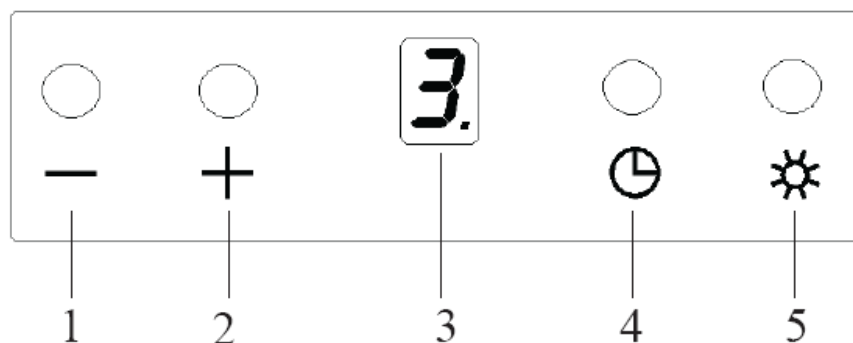
1. К воздухопроводу. Испарения, возникающие во время приготовления пищи, выводятся путем всасывания на улицу после фильтрации частиц жира. Это наилучший метод.
2. Вытяжка с функцией рециркуляции. Когда вытяжка подключена с функцией рециркуляции, частицы жира и запах в выводимых испарениях фильтруются. Втянутый воздух не выводится на улицу, а проходит рециркуляцию в кухне. В таком случае необходимо установить угольный фильтр.

Внимание! Угольный фильтр необходимо заказывать отдельно.



ИСПОЛЬЗОВАНИЕ

Элементы управления



Включение и выключение вентилятора

Нажмите кнопку «+» (2).

Вытяжка включается в положении 1.

Нажмите кнопку «+» (2) снова.

Вентилятор переключится на более быстрый режим работы. После третьей скорости вентилятор переключится на интенсивный режим работы. При каждом режиме скорости соответствующее значение отображается на дисплее (3).

Нажмите кнопку «-» (1), чтобы выключить вытяжку.

Счетчик на дисплее сбрасывается на «0» (при каждом нажатии кнопки «-»), после чего вытяжка выключается.

Включение и выключение освещения

Нажмите кнопку освещения (5).

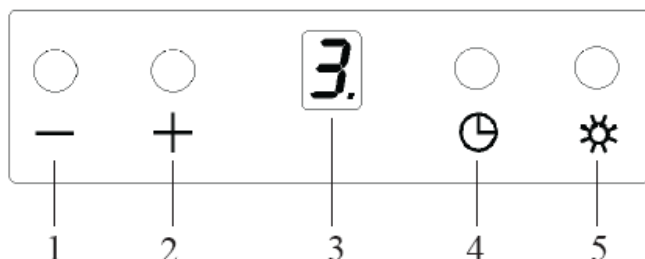
Освещение включится.

Нажмите кнопку освещения (5) снова.

Освещение выключится.

ИСПОЛЬЗОВАНИЕ

Элементы управления



Функция таймера

Функцию таймера можно использовать для автоматического выключения вытяжки через определенный период времени. Время выключения можно установить с интервалом 10 минут до максимум 90.

Автоматическое выключение вытяжки

Нажмите кнопку таймера (4).

Дисплей начнет мигать, и на нем появится точка, указывающая на то, что функция таймера включена.

Установите время отключения с помощью кнопки «+» (2).

Каждое значение параметра на дисплее соответствует времени отключения в 10 минут.

- 1 на дисплее = 10 минутам
- 2 на дисплее = 20 минутам
- и т. д.

Нажмите кнопку таймера (4).

Установленное время и скорость сохранятся. Дисплей прекратит мигать, и на нем отобразится установленная скорость. Мигающая точка на дисплее указывает на то, что функция таймера включена.

Нажмите кнопку таймера снова, чтобы выключить функцию таймера. Если время и скорость, установленные с помощью функции таймера, не сохранятся в течение 20 секунд, функция таймера снова выключится.

Включение и выключение подсветки кнопок

Нажмите и удерживайте кнопку таймера (4) несколько секунд.

Включится подсветка кнопок.

Нажмите и удерживайте кнопку таймера (4) снова несколько секунд.

Подсветка выключится.

ТЕХНИЧЕСКОЕ ОБСЛУЖИВАНИЕ

Чистка



Внимание! Перед выполнением каких-либо работ по техническому обслуживанию отключите вытяжку от электрического питания, вынув вилку устройства из электрической розетки или выключив рубильник. Вытяжку необходимо регулярно чистить (по крайней мере, с той частотой, с которой чистятся жировые фильтры) внутри и снаружи. Не используйте абразивные материалы.

Не используйте спирт!

Внимание! Несоблюдение основных рекомендаций по чистке вытяжки и чистке или замене фильтров может привести к пожару. Поэтому рекомендуется соблюдать эти инструкции.

Изготовитель отказывается от какой-либо ответственности за повреждение электродвигателя или повреждения огнем в связи с ненадлежащим техническим обслуживанием или несоблюдением указанных выше рекомендаций по технике безопасности.



Вытяжка

Выполняйте чистку вытяжки мыльной водой и мягкой тканью. Затем промывайте чистой водой. Не применяйте агрессивные моющие средства, в частности каустическую соду. Лакокрасочное покрытие будет сохранять свой блеск, если его периодически натирать воском.

Купольная вытяжка из нержавеющей стали

Не используйте металлическую губку. Обрабатывайте поверхность с помощью средства для изделий из нержавеющей стали и полируйте соответствующим образом.

Металлические жировые фильтры

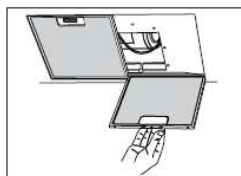
Их необходимо чистить раз в месяц (или по указанию системы индикации о загрязнении фильтра, при ее наличии в вашей модели) с помощью неагрессивных моющих средств либо вручную или в посудомоечной машине, которую необходимо настроить на низкую температуру и короткий цикл. Отверстия необходимо направить вниз, чтобы вода вытекала из фильтров. При мытье в посудомоечной машине алюминиевые жировые фильтры могут слегка обесцветиться.

Это нормально и не влияет на их фильтрующую способность.

ТЕХНИЧЕСКОЕ ОБСЛУЖИВАНИЕ

Жировые фильтры

Снятие жировых фильтров

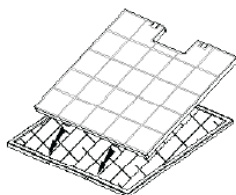


Отключите электропитание! Извлеките шнур питания из электрической розетки или поверните переключатель в отсеке счетчика в положение «ноль». Потяните жировой фильтр к себе и наклоните его вперед и вниз.

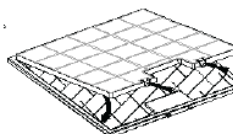
Угольный фильтр

Замена угольного фильтра

Угольный фильтр необходимо всегда использовать, если вытяжка не подключена к воздухопроводу.



1. Снимите жировые фильтры.
2. Прикрепите угольные фильтры к фильтру.
3. Замените жировые фильтры.



Примечание.

- Насыщение активированного угля произойдет после продолжительного использования в зависимости от типа готовки и частоты чистки жирового фильтра.
- Угольный фильтр необходимо менять, по крайней мере, каждые четыре месяца.
- Угольный фильтр нельзя мыть для повторного использования. Пропитанный уголь вредит окружающей среде. Меняйте фильтр регулярно.

Светодиодная подсветка

Положение светодиодной подсветки можно отрегулировать. Нажмите в центре края светодиодной лампочки и отрегулируйте положение луча.



Замену светодиодного освещения должен выполнять уполномоченный специалист.

УСТАНОВКА

Общие сведения

Это устройство должно быть подключено к электрической сети авторизованным специалистом, который знает правила техники безопасности и будет их соблюдать. Устройство отвечает европейским директивам.

Важная информация.

- Расстояние между самой нижней точкой вытяжки и газовой поверхностью должно составлять не менее 65 см. При использовании электрической, керамической или индукционной варочной панели это расстояние должно составлять не менее 55 см.
- Если вытяжка подключена к существующему воздухопроводу, к нему нельзя подключать никакое другое устройство (в частности, водонагреватель или плиту).
- Соблюдайте местные нормы относительно вентиляции газовых приборов.
- Чем короче воздухопровод и чем меньше в нем изгибов, тем лучше будет работать вытяжка.
- Перед сверлением убедитесь в отсутствии установочных труб.
- Соединительная труба к вытяжке имеет диаметр 125 или 150 мм. Рекомендуется, чтобы выпускной трубопровод имел как можно больший диаметр.
- Установочные материалы из комплекта поставки подходят для стен из железобетона и кирпича. Для некоторых типов стен могут потребоваться специальные дюбели и винты.

УСТАНОВКА

Подключение к электросети

Данное устройство оснащено штепсельной вилкой с заземлением, которую необходимо подключить к заземленной электрической розетке.

Убедитесь, что напряжение, указанное на табличке технических данных, соответствует напряжению сети в помещении.

Устройство необходимо подключать к сети электропитания указанным ниже образом.

КОРИЧНЕВЫЙ = L под напряжением

СИНИЙ = N нейтраль

ЗЕЛЕНЫЙ/ЖЕЛТЫЙ = земля

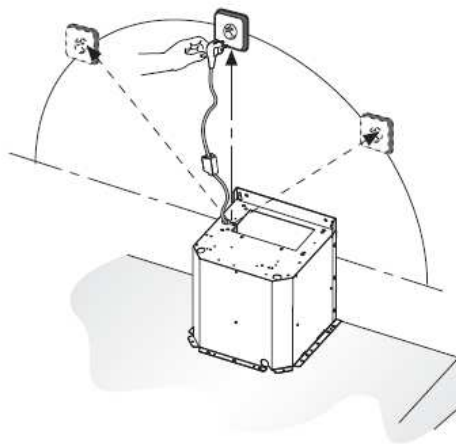
Эта вытяжка оснащена штепсельной вилкой. Установите вытяжку таким образом, чтобы вилка была доступна.

Внимание!

Если делается неподвижное соединение, необходимо обеспечить установку в линии питания двухполюсного переключателя с искровым промежутком не менее 3 мм.



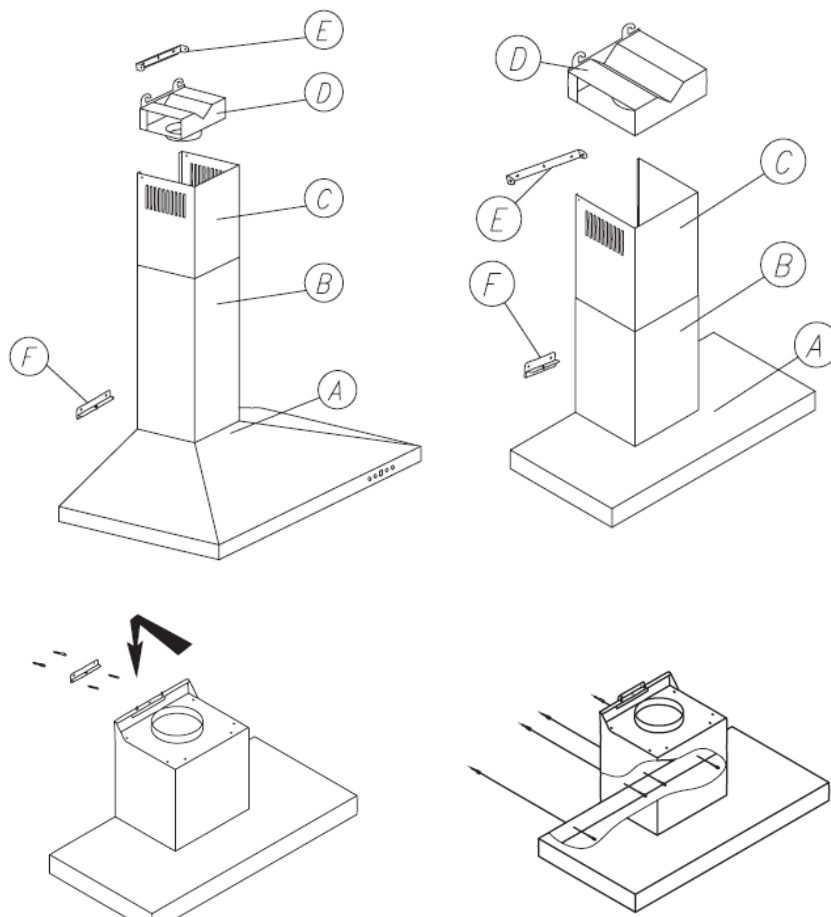
макс. 90 см



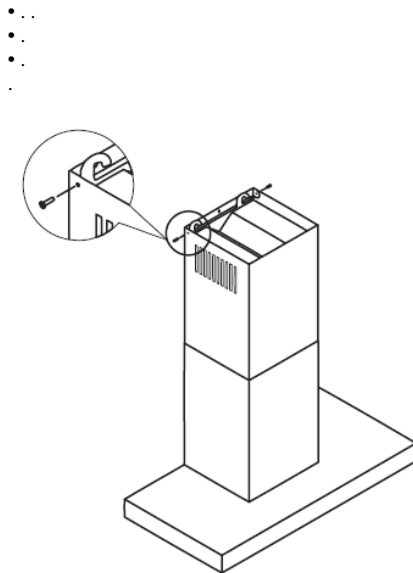
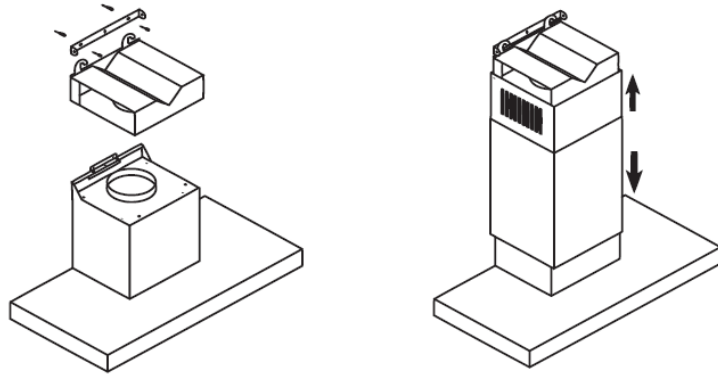
УСТАНОВКА

Монтаж

-
- (F). (F).
- . Просверлите установочные отверстия в стене. Примите в расчет диаметр фиксирующих дюбелей. Установите дюбели в стене и привинтите к ней фиксирующий кронштейн (F).
- (F). Выровняйте вытяжку с помощью установочных винтов и привинтите вытяжку к кронштейну (F).



УСТАНОВКА



ПРИЛОЖЕНИЕ

Утилизация устройства и упаковки

Это устройство изготовлено с использованием стойких материалов. Его необходимо утилизировать соответствующим образом после завершения срока службы. Местные органы власти могут предоставить необходимые сведения. Упаковка этого устройства пригодна для повторной переработки. В ее состав могут входить следующие вещества:

- картон;
- полиэтиленовая пленка (PE);
- не содержащий углекислого полистирола полистирол (полистироловая твердая пена).

Утилизация



Необходимо со всей ответственностью отнестись к утилизации этих материалов и выполнить это в соответствии с местными нормативами.

Чтобы привлечь внимание к необходимости отдельной утилизации электронных бытовых приборов, на этом приборе приведен символ перечеркнутого мусорного ящика. Это означает, что после завершения срока службы устройства его запрещается утилизировать как обычные бытовые отходы. Вместо этого его необходимо отнести в специальный центр по отдельному сбору отходов, которым руководят местные органы власти или дилеры, предоставляющие эту услугу.

Отдельная обработка бытовых приборов предотвращает их отрицательное воздействие на окружающую среду и здоровье людей. Это позволяет повторно использовать материалы, использованные для изготовления этого прибора, таким образом экономя сырье и энергию.