

---

# СОДЕРЖАНИЕ

---

## Общие сведения

Принцип работы	4
Защита окружающей среды	4
Инструкции по безопасности	5
Перед подключением	7
Подключение к электросети	7

## Установка

Встраивание	8
Аппарат	9

## Описание

Аксессуары	10
Панель управления	11
Ручка выбора функций	12
Дисплей	12
Установка и изменение времени	13

## Эксплуатация

Функция остановки вращения тарелки	14
Программирование	14
Использование уровней мощности	15
Функция микроволнового подогрева	15
Экспресс-программа	16
Функция подогрева с последующим поддержанием температуры	16
Функции автоматического приготовления	17
Руководство по использованию автоматических функций	18
Размораживание	19
Функция автоматического размораживания	20
Защита от детей	21
Таймер	22
Чистка и уход	22

## Неисправности 23

## Проверка производительности 24

## ОБЩИЕ СВЕДЕНИЯ

Вы приобрели микроволновую печь Gorenje. Важнейшими факторами при ее разработке были оптимальная легкость и удобство в использовании.

Дизайн печи обеспечивает легкость использования элементов управления.

Функции удобно расположены на панели управления. На дисплее отображаются сведения, помогающие выбрать нужные параметры.

### Принцип работы

Микроволны, используемые для приготовления пищи, являются электромагнитными волнами. Эти волны часто встречаются в окружающей среде в виде радиоволн, света или инфракрасных лучей.

Их частота находится в диапазоне 2 450 МГц.

Ниже перечислены некоторые их свойства.

- Отражаются от металлов.
- Проникают сквозь все прочие материалы.
- Поглощаются молекулами воды, жира и сахара.

Когда продукты подвергаются микроволновому излучению, их молекулы начинают быстро двигаться, что приводит к их нагреванию.

Глубина проникновения волн в продукты составляет приблизительно 2,5 см. Если продукт больше, его середина готовится за счет теплопроводности, как и при готовке традиционным способом.

Обратите внимание, что микроволны вызывают простое явление нагревания и не вредны для здоровья.

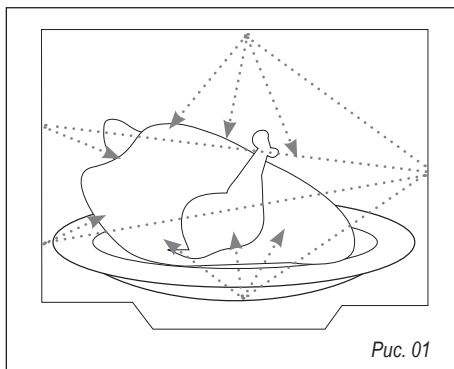
### Защита окружающей среды

Упаковочные материалы аппарата подлежат переработке. Помогите защитить окружающую среду, сдав их в соответствующий пункт приема вторичного сырья.



Аппарат также содержит значительное количество перерабатываемых материалов. Этот символ означает, что вышедший из строя аппарат не следует утилизировать вместе с другими отходами. Таким образом, переработка аппарата, организованная производителем, будет выполнена в подходящих для этого условиях в соответствии с Директивой Европейского союза 2002/96/ЕС о переработке электрического и электронного оборудования. Обратитесь к местным представителям власти или к своему поставщику для получения сведений о ближайших пунктах приема бывших в употреблении аппаратов. Мы благодарим вас за вклад в охрану окружающей среды.

## ОБЩИЕ СВЕДЕНИЯ



### Важно

Важные инструкции по безопасности. Внимательно прочтите и сохраните для последующего использования. Если аппарат когда-либо будет продан или передан другому лицу, обязательно передайте новому владельцу входящее в комплект руководство. Прочтите эти указания перед установкой и использованием аппарата. Они призваны обеспечить вашу безопасность и безопасность окружающих.

### Инструкции по безопасности

Этот аппарат не предназначен для использования лицами (в том числе детьми) с ограниченными физическими, тактильными или умственными способностями, а также без достаточного опыта или знаний, кроме случаев, когда они находятся под присмотром или получили инструкции от лиц, ответственных за их безопасность.

Не позволяйте детям играть с аппаратом.

Аппарат предназначен для приготовления пищи при закрытой дверце.



### Предупреждение

Ремонт и обслуживание, которые требуют снятия крышки, защищающей от воздействия микроволн, должны выполнять только лица с соответствующей квалификацией, поскольку это может быть небезопасно.



### Предупреждение

Жидкости и другие продукты не следует подогревать в плотно закрытых емкостях, так как они могут взорваться.

Используйте только посуду, разрешенную для использования в микроволновых печах.

При подогревании пищи в пластиковых или бумажных емкостях нужно наблюдать за процессом, так как существует риск возгорания.

В случае появления дыма выключите микроволновую печь или отключите ее от электросети и оставьте дверцу закрытой, чтобы погасить пламя.

## ОБЩИЕ СВЕДЕНИЯ

При нагревании в микроволновой печи напитки могут закипеть и разлиться (внезапно или с определенной задержкой), поэтому следует соблюдать осторожность при обращении с емкостями, наполненными жидкостями.

После нагревания содержимое бутылочек и баночек с детским питанием необходимо перемешать и проверить его температуру перед употреблением, чтобы избежать ожогов.

Не рекомендуется подогревать в микроволновой печи яйца в скорлупе, в том числе уже готовые, так как они могут взорваться.



### Предупреждение

Детям можно разрешать использовать микроволновую печь без присмотра, только если они получили необходимые указания и могут безопасно использовать микроволновую печь, понимая опасности, связанные с неправильным использованием.

Этот аппарат предназначен исключительно для использования в домашних условиях для приготовления, разогрева и размораживания пищи. Производитель не несет ответственности в случае ненадлежащего использования аппарата.

Чтобы предотвратить повреждение аппарата, не используйте его пустым или без вращающейся тарелки.

Не блокируйте отверстия замка на передней панели аппарата. Это может привести к повреждениям, для устранения которых потребуются вызов квалифицированного специалиста.

Замок и рамку дверцы необходимо регулярно обследовать на предмет возможных повреждений.

В режиме микроволнового подогрева не рекомендуется использовать металлическую посуду, вилки, ложки, ножи или пакеты для размораживания с металлическими застежками.

Не разогревайте бутылочку с детским питанием с надетой соской, так как она может взорваться.

Используйте рукавицы для извлечения блюд из печи. Посуда может поглощать тепло пищи и при этом сильно нагреваться.

При нагревании небольших объемов пищи (сосиска, круассан) поместите в микроволновую печь стакан воды.

Слишком длительное приготовление может чрезмерно высушить пищу и привести к подгоранию. Чтобы избежать этого, не придерживайтесь рекомендаций по времени приготовления, предназначенных для готовки в обычном духовом шкафу.



### Предупреждение

Доступные части аппарата могут нагреваться во время использования. Не касайтесь нагревательных элементов внутри печи.

Рекомендуется не допускать маленьких детей к аппарату.

## УСТАНОВКА

### Перед подключением



#### Предупреждение

Убедитесь, что аппарат не был поврежден во время транспортировки (погнутая дверца, неисправный замок и т. п.). Если выявлены какие-либо повреждения, обратитесь к своему поставщику, прежде чем использовать аппарат.

Чтобы легко находить информацию о марке, номере модели и другие сведения об аппарате, рекомендуется отметить их на странице «Послепродажное обслуживание и поддержка».

### Подключение к электросети

Убедитесь, что:

- напряжение соответствует требуемому;
- электрические провода находятся в хорошем состоянии;
- диаметр проводов соответствует требованиям по установке;
- электрическая сеть имеет 16-амперную теплочувствительную защиту.

Обратитесь к квалифицированному электрику для получения дополнительных сведений.

Электрические подключения должны быть выполнены до установки аппарата.

Чтобы обеспечить электрическую безопасность, необходимо правильно встроить аппарат. Во время встраивания и обслуживания аппарат необходимо отключить от розетки. Также необходимо выкрутить или снять предохранители.

После установки аппарата вилка шнура питания должна находиться в легкодоступном месте. Электрическая сеть должна быть оборудована легкодоступным устройством, позволяющим пользователям быстро отключить электропитание.

Если шнур питания поврежден, он должен быть заменен производителем, лицом, ответственным за гарантийное обслуживание, или другим квалифицированным лицом. Использование поврежденного шнура небезопасно.

#### Важно



Мы не несем ответственности за какие-либо происшествия или несчастные случаи, возникшие из-за поврежденного, неправильно выполненного или отсутствующего заземления.

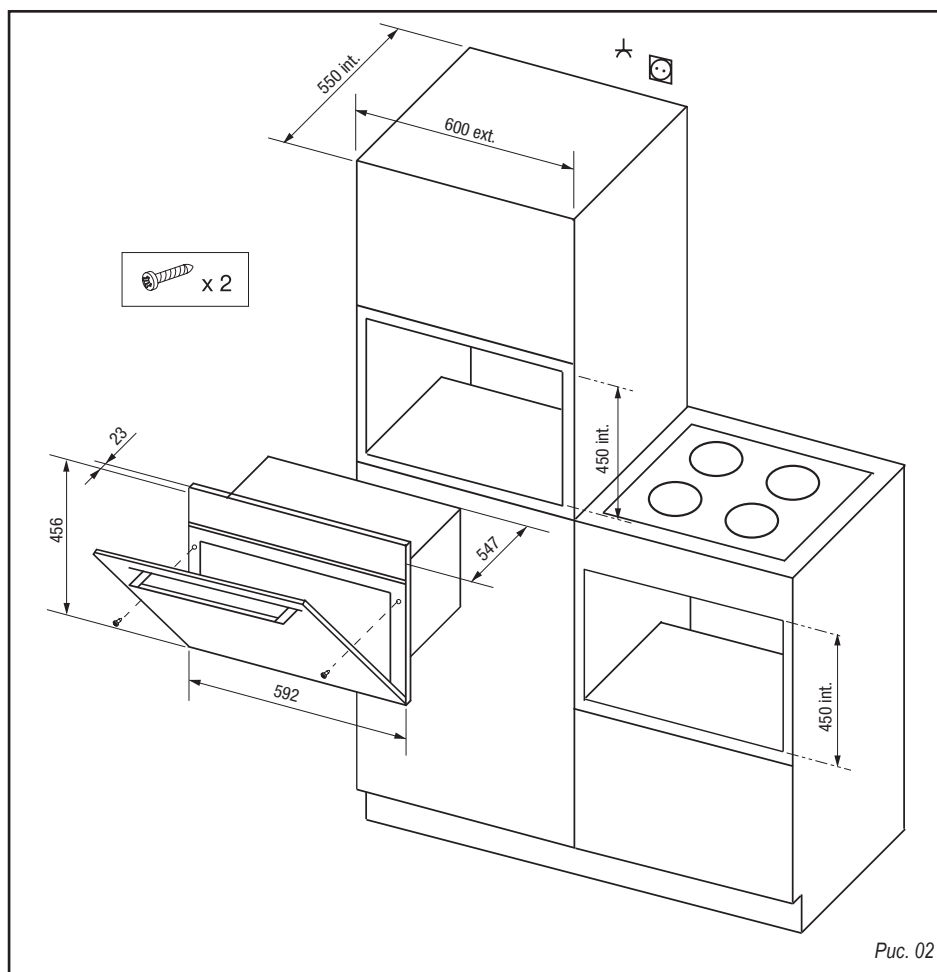
Если произошел какой-либо сбой в работе печи, отключите аппарат от сети или отсоедините предохранитель линии электропитания.

## УСТАНОВКА

### Встраивание

Аппарат можно установить под рабочей поверхностью плиты или в специально отведенном месте в кухонной мебели (открытом или закрытом), габариты которого соответствуют указанным (рис. 02).

Не используйте аппарат сразу после того, как он был внесен в теплое помещение после транспортировки при низкой температуре (подождите 1 или 2 часа), так как конденсация влаги может привести к неисправности.



## ОПИСАНИЕ

### Аппарат

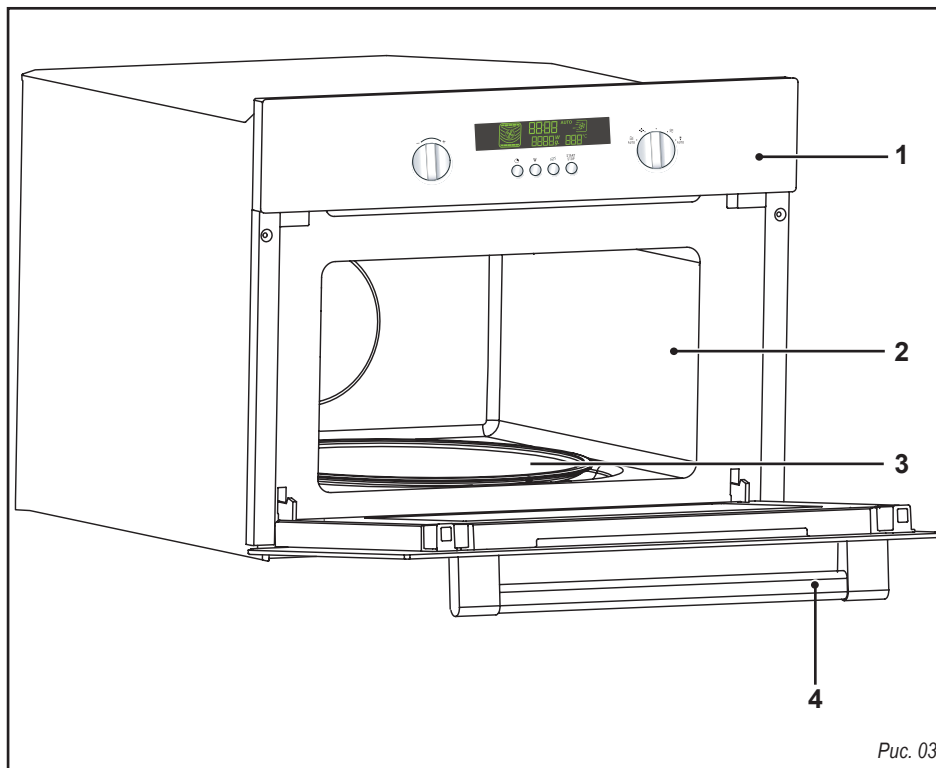


Рис. 03

1. Панель управления
2. Камера
3. Вращающаяся тарелка
4. Ручка дверцы

## ОПИСАНИЕ

### Аксессуары

Вращающаяся тарелка обеспечивает равномерное приготовление пищи.

Она вращается в обоих направлениях. Если она не вращается, убедитесь, что все элементы расположены правильно.

Не пытайтесь вращать ее вручную, так как это может повредить приводную систему.

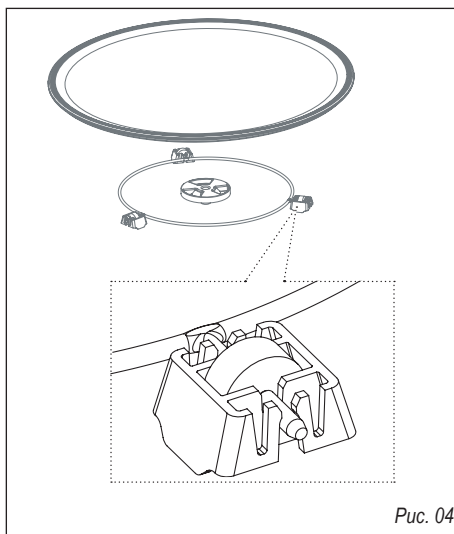
Тарелку также можно использовать в качестве блюда для приготовления.

Чтобы снять тарелку, используйте специальные участки для доступа внутри камеры.

Привод обеспечивает вращение стеклянной тарелки (рис. 04).

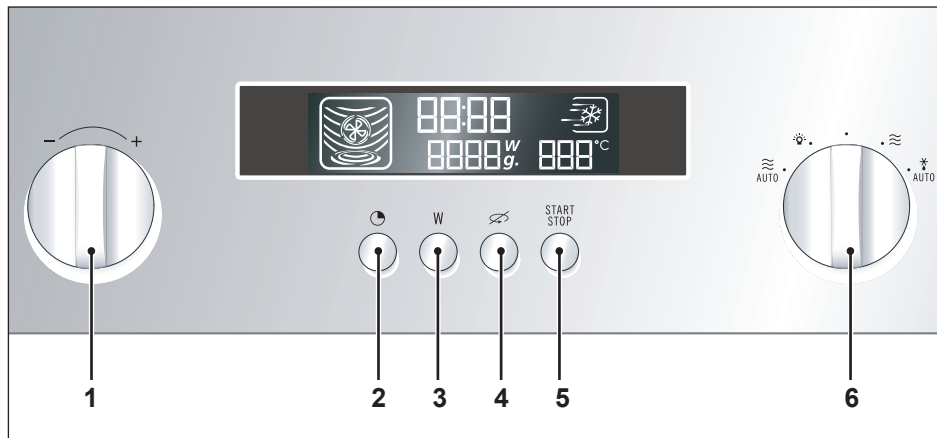
Опорные ролики должны быть расположены в правильном направлении (рис. 04).

Если они не вращаются должным образом, проверьте, нет ли под ними посторонних предметов.



## ОПИСАНИЕ

### Панель управления



1. С помощью ручки «-/+» можно установить время, длительность выполнения программы, уровень мощности, категорию продуктов питания и вес порции.



2. С помощью кнопки «ЧАСЫ» можно установить время.



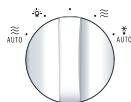
3. С помощью кнопки «W» можно подтвердить сделанный выбор.



4. Нажатие кнопки «ОСТАНОВКА ВРАЩЕНИЯ ТАРЕЛКИ» прекращает вращение тарелки, что делает возможным использование блюд, занимающих все пространство печи.



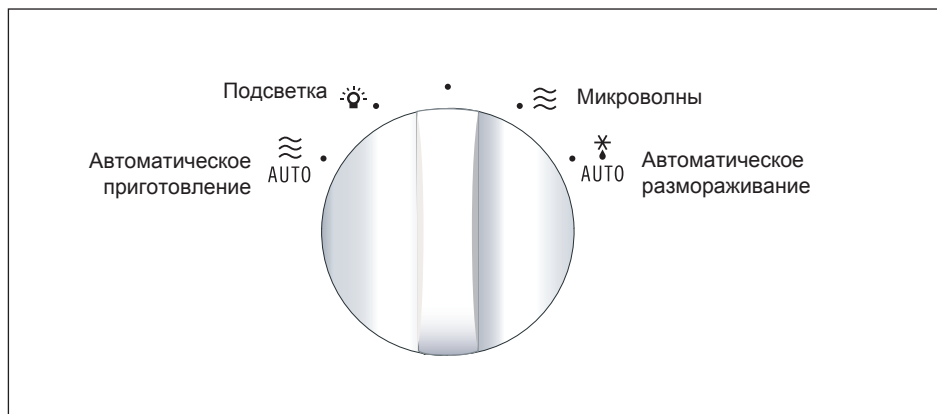
5. С помощью кнопки «START/STOP» можно запустить выполнение программы, а также прервать или отменить выполняемую программу.



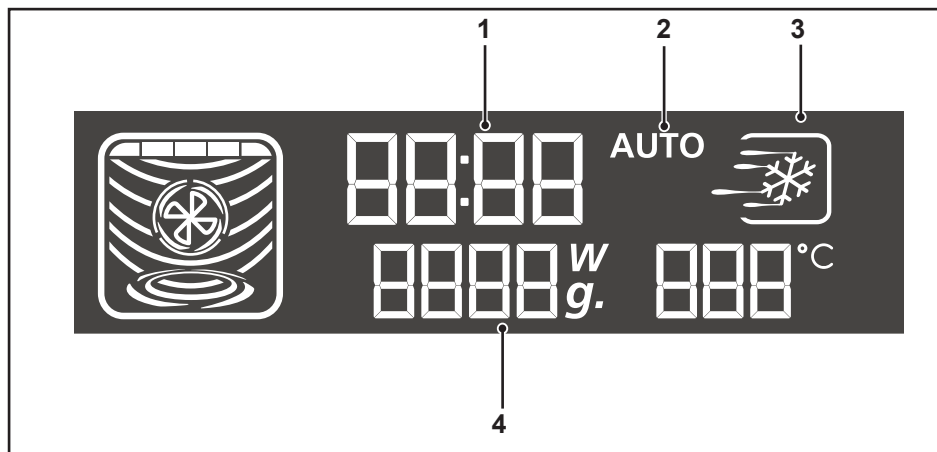
6. С помощью ручки выбора «ФУНКЦИЯ/АВТОПРОГРАММА» можно выбрать тип программы, а также автоматическую функцию и категорию продуктов.

## ОПИСАНИЕ

### Ручка выбора функций



### Дисплей



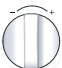




Дисплей используется для программирования различных параметров.

1. Текущее время  
Время программы
2. Автопрограмма
3. Автоматическое размораживание
4. Уровень мощности микроволн (Вт)  
Вес продуктов (граммы)

## ЭКСПЛУАТАЦИЯ

### Установка и изменение времени

После подключения аппарата или после длительного отсутствия электроэнергии на дисплее будут мигать цифры «00:00».

Настройка часов		Индикация
	Поверните ручку, чтобы установить время, например 6:30.	
 	Подтвердите, нажав кнопку «ЧАСЫ» или «START». Звуковой сигнал свидетельствует о том, что время установлено.	

Изменение времени		Индикация
	Нажмите кнопку «ЧАСЫ». Отображаемое время начнет мигать.	
	Установите новое время (например, 7:30), поворачивая ручку.	
 	Подтвердите, нажав кнопку «ЧАСЫ» или «START». Звуковой сигнал свидетельствует о том, что установлено новое время.	



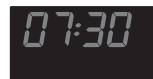
#### Комментарии

Если не нажать кнопку часов, отображаемое время будет автоматически сохранено по прошествии одной минуты.

Аппарат оснащен системой резервного питания, поэтому в случае отсутствия энергоснабжения время будет отображаться еще в течение суток.



Чтобы уменьшить яркость дисплея, нажмите и удерживайте кнопку часов в течение 5 секунд. Включенной останется только подсветка. Еще раз нажмите и удерживайте эту кнопку в течение 5 секунд, чтобы снова увеличить яркость дисплея.



## ЭКСПЛУАТАЦИЯ

### Функция остановки вращения тарелки

Если внутри печи недостаточно места для свободного вращения блюда, активируйте функцию «ОСТАНОВКА ВРАЩЕНИЯ ТАРЕЛКИ» до или во время выполнения программы.



#### Примечание

Во время выполнения программы автоматического размораживания остановить вращение тарелки невозможно.

#### Включение



Нажмите кнопку «ОСТАНОВКА ВРАЩЕНИЯ ТАРЕЛКИ»; загорится соответствующий символ, и тарелка остановится.

#### Отмена

Повторите ту же процедуру, чтобы отменить эту функцию. Если используется функция остановки вращения тарелки, необходимо повернуть емкость или перемешать содержимое, когда программа будет наполовину завершена.

### Программирование

Теперь аппарат подключен и отображает правильное время.

Откройте дверцу, используя ручку. Поместите продукты в аппарат и закройте дверцу.

Если дверца не закрыта должным образом, аппарат не будет работать.



Если открыть дверцу во время работы аппарата, текущая программа будет только прервана, а не отменена. Чтобы снова запустить работу печи, закройте дверцу и нажмите кнопку «START».



Если не выполнять никаких действий в течение 30 секунд после программирования, параметры будут сброшены, и снова отобразятся часы.



Чтобы прервать выполнение программы, нажмите кнопку «START/STOP» при закрытой дверце. Нажмите и удерживайте кнопку «START/STOP» 2 секунды, чтобы отменить выполнение программы, или поверните ручку в положение «ВЫКЛ.».



Чтобы запустить вторую программу после выполнения первой, откройте дверцу и снова закройте ее. Три звуковых сигнала сообщат о завершении каждой программы, после чего снова отобразятся часы. Если оставить дверцу открытой, подсветка выключится через 3 минуты. Ее можно включить вручную в любой момент, повернув ручку в положение «ПОДСВЕТКА».

## ЭКСПЛУАТАЦИЯ



Аппарат оснащен функцией отложенной вентиляции, которая позволяет выводить избыточную влагу. Система вентиляции будет продолжать работать после выполнения программы. Она выключится автоматически.

### Использование уровней мощности

Уровень мощности	Использование
1 000 Вт/ 900 Вт	Быстрый подогрев напитков, воды, блюд, содержащих большое количество жидкости. Приготовление блюд с большим количеством жидкости (супы, соусы, помидоры и т. п.).
800 Вт/ 700 Вт	Приготовление свежих или замороженных овощей.
600 Вт	Топление шоколада.
500 Вт	Приготовление рыбы и морепродуктов. Приготовление бобовых на медленном огне. Разогрев или приготовление нежных блюд на основе яиц.
400 Вт/ 300 Вт	Подогрев молочных продуктов, варка джемов на медленном огне.
200 Вт	Ручное размораживание. Размягчение масла, мороженого.
100 Вт	Размораживание пирожных с кремом.

Выходная мощность микроволн: 1 000 Вт

### Функция микроволнового подогрева

Программирование уровня мощности	Индикация
 <p>Поверните ручку, чтобы выбрать функцию микроволнового подогрева. На дисплее будет мигать значение максимального уровня мощности – 1 000 Вт.</p>	
 <p>Поверните ручку «-/+», если нужно понизить уровень мощности микроволн, например до 500 Вт. Подтвердите выбор уровня мощности нажатием кнопки «W»; на экране замигают часы.</p>	
 <p>Поверните ручку «-/+», чтобы выбрать нужное время выполнения программы, например 10 минут.</p>	
 <p>Подтвердите, нажав кнопку «START». Включится подсветка, и начнется выполнение программы.</p>	

## ЭКСПЛУАТАЦИЯ



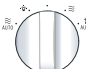


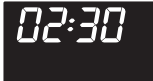
### Комментарии

Если во время приготовления пищи открыть дверцу, аппарат прекратит работу, а на дисплее будет мигать оставшееся время. Чтобы завершить выполнение программы, просто закройте дверцу и нажмите кнопку «START».



Время можно изменить в любой момент с помощью ручки «-/+».

### Экспресс-программа

Экспресс-программа	Индикация
 <p>Когда ручка находится в положении «ВЫКЛ.», нажмите и удерживайте кнопку «START» в течение одной секунды, чтобы установить экспресс-программу на 30 секунд. Функция микроволнового подогрева работает с максимальной мощностью (1000 Вт). Включится подсветка, и начнется выполнение программы.</p>	
 <p>Можно выбрать время выполнения экспресс-программы до 2 мин. 30 с. При каждом нажатии кнопки «START» к общему времени выполнения программы добавляется 30 секунд. Нажмите эту кнопку 5 раз, чтобы установить максимальное время 2 мин. 30 с. После начала выполнения программы можно изменять время ее выполнения, поворачивая ручку «-/+», до максимального значения 2 мин. 30 с.</p>	

### Функция подогрева с последующим поддержанием температуры

Подогрев с последующим поддержанием температуры	Индикация
<p>Если оставить блюдо в печи после выполнения подогрева или экспресс-программы, через 2 минуты будет активирована функция поддержания температуры, которая позволит сохранять пищу теплой. Тройной звуковой сигнал через 15 минут оповещает об окончании работы функции подогрева с последующим поддержанием температуры.</p>	

## ЭКСПЛУАТАЦИЯ

### Функции автоматического приготовления





При использовании функций автоматического приготовления нужная функция и время выбираются автоматически в зависимости от типа и веса продуктов. С помощью ручки можно выбрать одну из трех функций автоматического приготовления.

#### Рыба и овощи

Чтобы приготовить рыбу, выберите параметр программы «F».

Можно выбрать одну из трех автоматических программ для приготовления овощей.

- Параметры «U1» и «U2» используются для приготовления свежих овощей.
- Параметр «U3» используется для замороженных овощей (дополнительные сведения см. в РУКОВОДСТВЕ ПО АВТОМАТИЧЕСКОМУ ПРИГОТОВЛЕНИЮ).

Программирование времени автоматического приготовления в зависимости от веса	Индикация
	Поверните ручку в положение автоматического приготовления.
	Например, для приготовления рыбы поворачивайте ручку «-/», пока на дисплее не отобразится «F». Подтвердите выбор программы, нажав кнопку «W». На дисплее отобразится значение минимального веса (100 г для рыбы).
	Поверните ручку «-/», чтобы установить вес, например 150 г. Подтвердите, нажав кнопку «START».
	Нужное время выполнения программы будет рассчитано автоматически. Оно отобразится на дисплее, после чего начнется выполнение программы.

## ЭКСПЛУАТАЦИЯ

### Руководство по использованию автоматических функций

<b>Овощи</b>	
Свежие	<p>Выберите свежие овощи и добавьте перед приготовлением указанное ниже.</p> <ul style="list-style-type: none"><li>– до 200 г: 2 столовые ложки воды</li><li>– до 500 г: 50 мл воды</li><li>– до 1 кг: 100 мл воды</li></ul> <p>Используйте блюдо подходящего размера и крышку (не используйте крышку при приготовлении грибов). Поместите блюдо на стеклянную вращающуюся тарелку.</p> <p>После того как программа будет выполнена наполовину, звуковой сигнал напомним о том, что овощи необходимо перемешать, а на экране отобразится надпись «TURN».</p>
U1	<p><u>Выберите категорию «U1» для приготовления более жестких и волокнистых овощей, таких как:</u> брюссельская капуста, измельченная белокочанная капуста, нарезанная морковь, нарезанный кубиками сельдерей, отдельные соцветия цветной капусты или брокколи и т. п.</p>
U2	<p><u>Выберите категорию «U2» для приготовления более мягких овощей, которые содержат больше воды, таких как:</u> тертые или нарезанные кабачки, измельченный лук-порей, нарезанный одинаковыми кусками картофель, очищенный шпинат, фенхель и т. п.</p>
Заморожен-ные	
U3	<p><u>Выберите категорию «U3» для приготовления замороженных овощей, таких как:</u> нарезанная морковь, отдельные соцветия цветной капусты или брокколи, брюссельская капуста, измельченный лук-порей, тертые или нарезанные кабачки, очищенный шпинат.</p>
<b>Рыба</b>	
	<p>Эта функция («F») предназначена для приготовления рыбы весом от 100 г до 1 кг.</p> <p>Для приготовления в микроволновой печи подходят все виды рыбы. Нужно лишь убедиться, что рыба свежая.</p> <p>Рыбу можно готовить целиком, частями или в виде филе. Если рыба готовится целиком, для достижения наилучшего результата сделайте надрезы в самой широкой части.</p> <p>Поместите рыбу в круглое или овальное блюдо, подходящее для использования в микроволновой печи, добавьте 2-3 столовые ложки воды, лимонный сок или белое вино и накройте крышкой или пленкой; приправьте после приготовления.</p> <p>Поместите блюдо на вращающуюся тарелку.</p> <p>Когда программа будет наполовину выполнена, звуковой сигнал и надпись «TURN» на дисплее напомним о том, что рыбу необходимо перевернуть для достижения наилучшего результата.</p>

## ЭКСПЛУАТАЦИЯ

### Размораживание

Размораживание продуктов в микроволновой печи поможет сэкономить значительное время. Для размораживания продуктов можно использовать функции «АВТОМАТИЧЕСКОЕ РАЗМОРАЖИВАНИЕ» или «МИКРОВОЛНОВЫЙ ПОДОГРЕВ» на уровне мощности 200 Вт.

#### Что нужно знать

Небольшие части мяса или рыбы могут приготовиться сразу же после размораживания. Крупные куски мяса или целая рыба могут оставаться немного замороженными после завершения программы размораживания.

Рекомендуется дать им постоять по крайней мере еще столько же времени, сколько длилась программа размораживания, чтобы их температура стала равномерной.

Продуктам, покрытым кристаллами льда, потребуется больше времени для размораживания. В этом случае необходимо увеличить время размораживания.

#### Рекомендации

Время размораживания зависит от типа аппарата. Оно также зависит от формы, размера, первоначальной температуры и качества продуктов.

Большинство продуктов необходимо извлечь из упаковки. Не забудьте удалить металлические элементы упаковки.

Когда размораживание наполовину выполнено, части необходимо перевернуть, перемешать или разделить, если они смерзлись вместе.

Если размораживаются большие части мяса или рыбы, которые мешают тарелке вращаться, используйте функцию остановки вращения тарелки. В этом случае следует постоянно поворачивать продукты питания вручную.

Размораживайте рыбу или мясо на блюде, установленном на другом блюде, чтобы с него стекала жидкость. Если жидкость будет касаться продуктов, они могут перегреться.

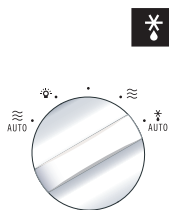
Никогда не замораживайте повторно полуфабрикаты.



#### Время выполнения программ размораживания

Длительность программ размораживания рассчитана на продукты, замороженные при температуре  $-18^{\circ}\text{C}$ . Они помогают получить представление о необходимом времени размораживания, однако реальное время может отличаться в зависимости от толщины, формы, размера и упаковки продуктов.

## ЭКСПЛУАТАЦИЯ



### Программирование параметров

Доступны перечисленные ниже программы автоматического размораживания.

- d 1 Соответствует уровню мощности размораживания в 200 Вт. Выберите «d1», если нужно разморозить какой-либо продукт или некоторое количество продуктов, которые не рекомендуется размораживать с помощью программ «d2», «d3» или «d4». Укажите нужное время размораживания. Можно придерживаться данных таблицы, в которой указана рекомендуемая длительность размораживания.
- d 2 Размораживание мяса, птицы, рыбы, овощей.
- d 3 Размораживание хлеба.
- d 4 Размораживание готовых блюд.

### Функция автоматического размораживания

Выберите тип и количество пищи, которую нужно разморозить, и необходимое время размораживания будет установлено с помощью автоматической функции.

Автоматическое размораживание		Индикация
	Выберите тип и количество продуктов, которые нужно разморозить, и необходимое время размораживания будет установлено с помощью автоматической функции.	AUTO d1
	Поверните ручку «-/», чтобы выбрать «d2», «d3» или «d4», например «d2». Подтвердите, нажав кнопку «W».	AUTO 100 g d2
	Если выбрана программа размораживания «d1», на дисплее мигают часы. Для программ «d2», «d3» и «d4» на дисплее отображается значение «100 г» (минимальный вес для размораживания).	AUTO 700 g d2
	Поверните ручку «-/», чтобы установить время («d1») или вес («d2», «d3» или «d4»), например 700 г. Подтвердите, нажав кнопку «START». Нужное время будет рассчитано автоматически. Затем на дисплее отобразится время выполнения программы, и начнется выполнение программы размораживания.	AUTO 12:55 700 g d2

### Комментарии

Время размораживания рассчитывается автоматически в зависимости от веса продуктов. Оно также зависит от исходной температуры продуктов (время указано для продуктов, замороженных при -18 °C).



## ЭКСПЛУАТАЦИЯ

После того как программа автоматического размораживания продуктов весом более 350 г (за исключением хлеба) будет наполовину выполнена, звуковой сигнал напомнит, что для достижения наилучшего результата продукты нужно перевернуть, а на дисплее отобразится «TURN». Перевернув продукты, нажмите кнопку «START», чтобы продолжить выполнение программы автоматического размораживания.

Время размораживания нельзя изменить, если используется программа автоматического размораживания.

Чтобы обеспечить равномерный результат, функцию «ОСТАНОВКА ВРАЩЕНИЯ ТАРЕЛКИ» нельзя использовать вместе с функцией автоматического размораживания.

Для продуктов, которые отсутствуют в перечне предложенных, используйте функцию «МИКРОВОЛНОВЫЙ ПОДОГРЕВ» на мощности 200 Вт или программу «d 1». Ниже указана приблизительная длительность размораживания.

Продукт	Количество	Время	Рекомендации
Выпечка из слоеного или песочного теста	400 г	1–3 мин.	Поместите на бумагу для выпечки, переверните, когда программа будет выполнена наполовину
Устрицы	500 г	5–7 мин.	Поместите на тарелку, перемешайте, когда программа будет выполнена наполовину
Очищенные креветки	100 г	1–2 мин.	« »
Целые розовые креветки	200 г	2–4 мин.	« »
Лангустины (10)	500 г	6–8 мин.	« »
Клубника	250 г	7–9 мин.	
Малина/вишня		6–8 мин.	
Крыжовник/черника/смородина		5–7 мин.	

### Защита от детей

Можно запрограммировать функцию «ЗАЩИТА ОТ ДЕТЕЙ», чтобы предотвратить несанкционированное использование микроволновой печи.

#### Включение



Нажмите и удерживайте клавишу «START/STOP» в течение 5 секунд при открытой дверце, пока на дисплее не появится изображение ключа. Прозвучат 2 звуковых сигнала в подтверждение о том, что микроволновая печь временно заблокирована. Использование программ будет недоступно.



#### Отмена



Выполните ту же процедуру еще раз: нажмите и удерживайте клавишу «START/STOP» в течение 5 секунд при открытой дверце. Изображение ключа исчезнет, после чего отобразится текущее время. Выполнение процедуры подтверждают 2 звуковых сигнала.

## ЭКСПЛУАТАЦИЯ

### Таймер

В микроволновой печи также можно запрограммировать функцию «ТАЙМЕР».

#### Установка таймера



Поверните ручку в положение «ВЫКЛ.». Поверните ручку «+/-», чтобы установить нужное время.



Подтвердите, нажав кнопку «START». Начнется обратный отсчет предустановленного времени.



Тройной звуковой сигнал оповестит о завершении запрограммированного периода. Для отмены, открыв дверцу, нажмите и удерживайте клавишу «STOP» в течение двух секунд.

### Чистка и уход

Рекомендуется регулярно чистить печь, удаляя остатки пищи, скопившиеся внутри и снаружи аппарата. Используйте влажную мыльную губку. Если не поддерживать аппарат в чистоте, это может привести к повреждению его поверхности, что значительно сократит срок его службы, а также может стать причиной возникновения опасных ситуаций. Если дверца или уплотнения повреждены, нельзя использовать печь, пока она не будет отремонтирована квалифицированным специалистом.

Не очищайте аппарат с помощью пароочистителя.

Использование абразивных веществ, спирта и растворителей не рекомендуется. Они могут повредить аппарат.

Если печь неприятно пахнет или покрылась слоем грязи, прокипятите в ней стакан воды с лимонным соком в течение двух минут и очистите корпус небольшим количеством жидкого моющего средства.

Для упрощения очистки можно снять вращающуюся тарелку. Для этого возьмите ее, воспользовавшись предназначенными для этого участками. Если необходимо снять привод, следите, чтобы вода не попала в отверстие оси мотора.

Не забудьте установить на место привод, направляющие ролики и вращающуюся тарелку.

## НЕИСПРАВНОСТИ

Если у вас возникли вопросы, связанные с работой аппарата, это не всегда означает, что возникла неисправность. В любом случае прочитайте приведенные ниже сведения.

Проблема	Решение
Производится обратный отсчет времени, но аппарат не функционирует (продукты не нагреваются), а на дисплее мигает надпись «demo».	Выбран режим демонстрации. Чтобы переключиться обратно в рабочий режим, одновременно нажмите три кнопки: «ЧАСЫ», «W» и «ОСТАНОВКА ВРАЩЕНИЯ ТАРЕЛКИ»
Аппарат не включается.	Убедитесь, что аппарат подключен должным образом. Убедитесь, что дверца печи надежно закрыта. Убедитесь, что не запрограммирована функция защиты от детей.
Аппарат продолжает издавать звук после того, как выполнение программы завершилось.	Аппарат оснащен функцией отложенной вентиляции, которая позволяет выводить остаточный пар. Система вентиляции может продолжать работать после выполнения программы.
Аппарат работает слишком шумно. Тарелка не вращается должным образом.	Очистите ролики и участок под тарелкой. Убедитесь, что ролики правильно установлены.
На стекле конденсируется пар.	Вытрите стекло куском ткани.
При выполнении программы продукты не нагреваются.	Убедитесь, что посуда подходит для использования в микроволновых печах и выбран подходящий уровень мощности.
Аппарат искрит.	Тщательно очистите аппарат: удалите жир, частицы пищи и т. п. Убедитесь, что рядом со стенами печи нет посторонних металлических объектов. Никогда не запускайте печь пустой.

## ПРОВЕРКА ПРОИЗВОДИТЕЛЬНОСТИ

Проверка рабочих характеристик в соответствии со стандартами CEI/EN/NF EN 60705.

Международная электротехническая комиссия, SC.59K, установила стандарты на основе тестов относительной производительности различных микроволновых печей.

Для использования этого аппарата рекомендуются перечисленные ниже параметры.

Тест	Нагрузка	Прибл. время	Мощность	Емкости/Рекомендации
Яичный крем (12.3.1)	1000 г	16–18 мин.	500 Вт	Пирекс 227. На вращающейся тарелке.
	750 г	13–15 мин.		Пирекс 220. На вращающейся тарелке.
Бисквитный торт (12.3.2)	475 г	6–7 мин.	700 Вт	Пирекс 827. На вращающейся тарелке.
Мясной рулет (12.3.3)	900 г	14 мин.	700 Вт	Пирекс 838. Накройте кулинарной пленкой. На вращающейся тарелке.
Размораживание мяса (13.3)	500 г	11–12 мин.	200 Вт	На вращающейся тарелке.
Размораживание малины (B.2.1)	250 г	6–7 мин.	200 Вт	На плоской тарелке. На вращающейся тарелке.

