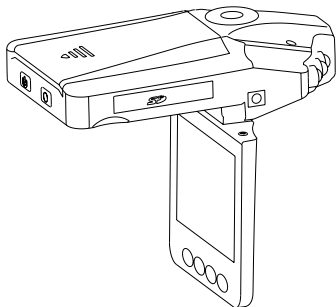


gmini

Автомобильный видеорегистратор

magiceye
SD100

РУКОВОДСТВО ПОЛЬЗОВАТЕЛЯ



Содержание

Общие меры безопасности	4
Комплект поставки	6
Внешний вид	7
Функционирование	9
Режим видеосъемки	10
Режим фотокамеры	10
Просмотр и удаление	11
Настройки	12
Режим видеосъемки	12
Режим фотокамеры	12
Режим настроек видеорегистратора	13
Подключение к компьютеру	14
Технические характеристики	15
Гарантийные условия	16

Общие меры безопасности

Внимание!

Перед тем, как начать работу с автомобильным видеорегистратором Gmini MagicEye SD100, пожалуйста, внимательно прочтите это руководство пользователя и храните его под рукой для дальнейшего использования.

Источник питания

- Используйте с устройством зарядное устройство из комплекта поставки либо с характеристиками, указанными в спецификации.

Воздействие жидкости

- Не допускайте попадания жидкости на поверхность или внутрь корпуса видеорегистратора - это может привести к поломке устройства.

Воздействие солнечных лучей

- Не допускайте перегрева устройства и длительного воздействия на устройство солнечных лучей - это может привести к поломке устройства.

Дополнительные устройства

- Не используйте с видеорегистратором любые неподдерживаемые устройства – это может привести к поломке устройства.



Ремонт

- Не разбирайте, не ремонтируйте и не модифицируйте самостоятельно устройство. Обращайтесь для осуществления обслуживания устройства к квалифицированному сервисному персоналу.



Не работайте с устройством за рулем

- Работайте с устройством в безопасном месте, остановив транспортное средство.



Не устанавливайте устройство там, где оно будет ухудшать видимость

- Неправильная установка может привести к ДТП. Устанавливайте устройство в центральной верхней части лобового стекла.



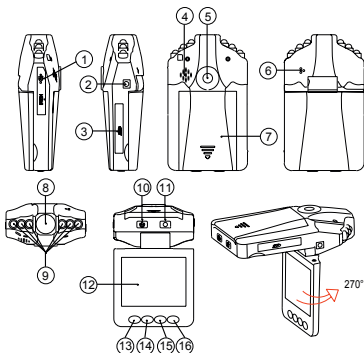
Внимание!

Во избежание потери важных данных, периодически проводите резервное копирование важных данных с карты памяти устройства. Производитель устройства не несет ответственности за все виды потерь данных и не оказывает поддержки по восстановлению данных.

Комплект поставки

- Видеорегистратор.
- Карта памяти SD 2 ГБ.
- Адаптер питания с разъемом под автомобильный прикуриватель.
- Крепежный кронштейн.
- Кабель USB.
- Руководство пользователя.
- Гарантийный талон.

Внешний вид



1. Разъем USB.
2. Разъем подключения источника питания.
3. Разъем карты памяти SD.
4. Динамик.
5. Крепежное отверстие.
6. Микрофон.
7. Крышка аккумуляторного отсека.
8. Объектив.
9. ИК-светодиоды подсветки.

10. Кнопка включения/выключения питания (индикатор заряда - красный).
11. Кнопка записи видео/снимка (индикатор рабочего состояния - синий).
12. ЖК-дисплей диагональю 2,5 дюйма.
13. Кнопка Меню.
14. Кнопка Вниз.
15. Кнопка Вверх.
16. Кнопка выбора режима.

Функционирование

Питание устройства осуществляется двумя способами:

- от встроенного литий-ионного аккумулятора;
- от адаптера питания.

При питании от встроенного аккумулятора видеорегистратор может быть активирован сразу после установки на автомобиль с помощью **Кнопки питания (10)** в течение 3-х секунд. Выключение устройства производится повторным нажатием **Кнопки питания (10)**.

Для зарядки встроенного аккумулятора видеорегистратора подсоедините кабель USB или адаптер питания. Во время зарядки индикатор светится красным, и гаснет, когда зарядка завершена.

При питании от адаптера видеорегистратор начинает запись при подаче питания от автомобиля и автоматически отключается с сохранением последнего файла при отключении питания.

Режим видеосъемки

При включении, видеорегистратор переходит в установленный по умолчанию режим видеосъемки, а индикатор работы устройства начинает мигать, указывая на то, что ведется запись.


Записываемый файл сохраняется на карту памяти формата SD. Для остановки записи достаточно нажать кнопку **Запись (11)** или отключить питание. При этом индикатор работы перестанет мигать.

Режим фотокамеры

Включите видеорегистратор и нажмите один раз кнопку **Выбор режима (16)** для перехода в режим фотокамеры. В центре экрана появится квадратная рамка, а в нижней части количество оставшихся кадров.

Чтобы сделать фотоснимок, нажмите кнопку **Запись (11)**. Записываемый графический файл сохраняется на карту памяти формата SD.

Просмотр и удаление

Включите видеорегистратор и дважды нажмите кнопку **Выбор режима (16)** для входа в режим предварительного просмотра. В верхней правой части экрана появится символ воспроизведения , а в нижней порядковый номер файла.

Нажимайте кнопки **Вверх (15)** и **Вниз (14)** для выбора нужного файла. Для запуска или остановки воспроизведения, воспользуйтесь кнопкой **Запись (11)**.

Для перехода в режим удаления файлов нажмите кнопку **Меню (13)**, после чего выберите удаление одного, всех или выбранных файлов при помощи кнопки **Запись (11)** и кнопок **Вверх (15) / Вниз (14)** и подтвердите удаление файла, снова нажав кнопку **Запись (11)**.

Кроме того, в режиме предварительного просмотра можно выбрать режим отображения файлов миниатюрами и регулировку громкости (от 1 до 8).

Настройки

Включите видеорегистратор и нажмите кнопку **Меню (13)** в режиме видеосъемки или режиме фотокамеры для перехода в интерфейс настроек.

С помощью кнопок **Вверх (15)** и **Вниз (14)** выберите пункт настроек, который хотите изменить и зайдите в него, нажав кнопку **Запись (11)**.

Для выхода из режима настроек нажмите кнопку **Меню (13)**.

Режим видеосъемки

- **Размер:** 1280x960 (интерполяция) / 720x480 / 640x480 пикселей.
- **Настройка времени:** Выкл. / Только дата / Дата и время.
- **Датчик движения:** Вкл. / Выкл.

При включении датчика движения, запись будет начинаться автоматически в случае возникновения движения объекта съемки, и останавливаться при отсутствии движения.

- **Датчик звука:** Вкл. / Выкл.
- **Время записи:** 2 / 5 / 15 минут

Устанавливается длительность сохраняемых фрагментов.

Режим фотокамеры

- **Размер:** 1280x960 (интерполяция) / 640x480

пикселей.

Режим настроек видеорегистратора

Для входа в режим настроек видеорегистратора нажмите еще раз кнопку **Меню (13)** в режиме настроек видеосъемки или фотокамеры.

- **Форматировать:** выберите, если вы хотите отформатировать карту памяти.
- **Язык:** Английский / Китайский / Японский / Русский.
- **Перезагрузка:** выберите, если вы хотите сбросить настройки на заводские.
- **Частота:** 50 / 60 Гц (для России рекомендуется выставить 50 Гц).
- **Ввод информации:** установите правильное время и дату при помощи кнопки **Запись (11)** и кнопок **Вверх (15) / Вниз (14)**.
- **ИК-подсветка:** Автоматически или Выкл.

Подключение к компьютеру

Подключите видеорегистратор к компьютеру при помощи USB-кабеля из комплекта поставки. Проводник вашего компьютера должен обнаружить съемный диск, в папках (.../DCIM/100DSCIM) которого сохранены файлы. После этого, файлы можно загружать из видеорегистратора в компьютер.

- Перед началом записи, пожалуйста, не забудьте вставить карту памяти формата SD.
- При выборе длительности записываемого фрагмента (2 / 5 / 15 минут), видеорегистратор производит видеозапись в циклическом порядке. После заполнения памяти запись файлов производится с самого начала, автоматически стирая старые данные. Перед началом стирания система делает паузу длительностью в 3 секунды, поэтому 3 секунды происходящих событий не будут записаны.
- Поскольку видеорегистратор рассчитан на источник питания 5 В постоянного тока, не забывайте использовать прилагаемый портативный адаптер питания. Он оснащен встроенным адаптером с 12 В / 24 В на 5 В.

Технические характеристики

Разрешение записываемого материала	Видео: 1280x960 (интерполяция) / 720x480 / 640x480 Фото: 1280x960 (интерполяция) / 640x480
Формат видео	AVI (M-JPEG)
Продолжительность фрагмента записи	2 / 5 / 15 минут (циклическая)
Источник питания	Встроенный аккумулятор, либо адаптер питания работающий от прикуривателя автомобиля 12 В / 24 В
Поддержка карт памяти	SD (емкостью от 1 Гб до 32 Гб)
Микрофон	Встроенный
Подсветка	Инфракрасная
ЖК-дисплей	2,5 дюйма с возможностью поворота на 270°

Гарантийные условия

Уважаемый покупатель!

Благодарим Вас за покупку данного Изделия и гарантируем его надежную работу. В случае если данное Изделие будет нуждаться в гарантийном обслуживании, рекомендуем Вам обращаться в авторизованные сервисные центры, полную информацию о которых можно получить в центральном сервисном центре или у Изготовителя. Адреса авторизованных сервисных центров Вы найдете в отдельном гарантийном талоне.

Изготовитель устанавливает гарантийный срок на Изделие – 12 месяцев, исчисляемый с момента передачи Изделия покупателю. На аккумуляторные батареи, зарядные устройства, наушники (гарнитуры), кабели синхронизации и чехлы гарантийный срок составляет 6 месяцев с момента передачи Изделия покупателю.

Срок проведения гарантийного ремонта и обслуживания Изделия в авторизованных сервисных центрах может составлять до 30 дней с даты обращения.

Срок службы изделия установлен изготовителем в размере 3 лет.

Условия гарантии:

I. Изготовитель не гарантирует программную и аппаратную совместимость Изделия с программным обеспечением и оборудованием, не входящими в комплект поставки Изделия, кроме случаев, когда это прямо указано в Руководстве пользователя.

II. Изготовитель не несет ответственности за возможный материальный, моральный и иной вред, понесенный владельцем Изделия и (или) третьими лицами вследствие нарушения требований Руководства пользователя при использовании, хранении или транспортировке Изделия.

III. Настоящая гарантия не распространяется на:

1. Программное обеспечение, поставляемое вместе с Изделием.
2. Расходные материалы, поставляемые и используемые вместе с Изделием.
3. Документацию, дискеты, компакт-диски, упаковочные материалы, поставляемые вместе с Изделием.
4. Потертости, трещины и иные повреждения корпуса Изделия, не влияющие на технические характеристики Изделия и образовавшиеся в связи с его обычным использованием.

IV. Право на гарантийное обслуживание утрачивается в случаях:

1. Если дефекты Изделия вызваны нарушением правил его эксплуатации, хранения или транспортировки, изложенных в Руководстве пользователя.
2. Если дефекты Изделия вызваны прямым или косвенным механическим, химическим, термическим или биологическим воздействием, излучением, действием агрессивных или нейтральных жидкостей или газов, а так же любых иных факторов искусственного или естественного происхождения, кроме случаев, когда такое воздействие прямо допускается Руководством пользователя.
3. Если ремонт, техническое обслуживание или модернизация Изделия производились лицами, не уполномоченными на то Изготовителем.
4. Если дефекты Изделия вызваны действием непреодолимой силы, которое Изготовитель не мог предвидеть, контролировать и предотвратить.
5. Если отсутствуют или нарушены пломбы, установленные на Изделии Изготовителем или авторизованным сервисным центром.
6. Если дефекты Изделия вызваны изменением настроек программного обеспечения,

- установленного на момент поставки Изделия.
7. Если дефекты Изделия вызваны совместным использованием Изделия с оборудованием или программным обеспечением, не входящим в комплект поставки Изделия, если иное не оговорено в Руководстве пользователя.
 8. Если дефекты Изделия вызваны действием вредоносных программ для ЭВМ (компьютерными вирусами).
 9. Если дефекты Изделия вызваны эксплуатацией неисправного Изделия, либо в составе комплекта неисправного оборудования.

Ремонт неисправного Изделия, не подлежащего гарантийному обслуживанию, осуществляется авторизованными сервисными центрами по установленным сервисными центрами расценкам и в сроки, оговариваемые дополнительным соглашением в момент оформления заказа на ремонт.

Внимание!

При обнаружении дефектов Изделия, вызванных причинами, указанными в п. 2 раздела IV настоящей гарантии, для обеспечения работоспособности Изделия может быть необходимо заменить не только непосредственно поврежденные или уничтоженные таким воздействием комплектующие детали, узлы и агрегаты, но также и некоторые (или все) комплектующие детали, узлы и агрегаты, которые могут быть прямо или косвенно подвержены влиянию таких воздействий, независимо от технического состояния таких комплектующих деталей, узлов и агрегатов на момент обнаружения дефекта Изделия. Стоимость такого ремонта может достигать полной стоимости Изделия, а в некоторых случаях превосходить её.

19.09.2011