

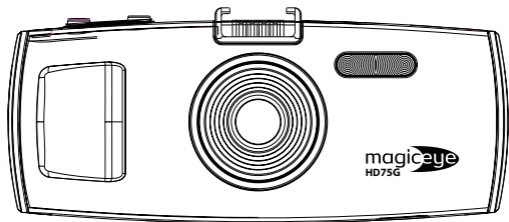
gmini

Автомобильный видеорегистратор

magiceye

HD75 (HD75G)

РУКОВОДСТВО ПОЛЬЗОВАТЕЛЯ



Содержание

Общие меры безопасности	2
Внешний вид	6
Подключение датчика GPS	8
Функционирование	9
Режим видеосъемки	10
Режим фотокамеры	13
Режим просмотра видео	14
Режим просмотра фотографий	17
Подключение к компьютеру	19
Подключение к телевизору	20
Настройки	21
Программа Player	23
Технические характеристики	25
Гарантийные условия	26

Общие меры безопасности

Внимание!

Перед тем, как начать работу с автомобильным видеорегистратором Gmini MagicEye HD75 (HD75G), пожалуйста, внимательно прочтите это руководство пользователя и держите его под рукой для дальнейшего использования.



Источник питания

- Используйте с видеорегистратором зарядное устройство из комплекта поставки либо с характеристиками, указанными в спецификации.



Воздействие жидкости

- Не допускайте попадания жидкости на поверхность или внутрь корпуса видеорегистратора - это может привести к поломке устройства.



Воздействие солнечных лучей

- Не допускайте перегрева устройства и длительного воздействия на устройство солнечных лучей - это может привести к его поломке.



Дополнительные устройства

- Не используйте с видеорегистратором любые неподдерживаемые устройства – это может привести к его поломке.



Ремонт

- Не разбирайте, не ремонтируйте и не модифицируйте самостоятельно устройство. Обращайтесь для осуществления обслуживания устройства к квалифицированному сервисному персоналу.



Не работайте с устройством за рулем

- Работайте с устройством в безопасном месте, остановив транспортное средство.



Не устанавливайте устройство там, где оно будет ухудшать видимость

- Неправильная установка может привести к ДТП. Устанавливайте устройство в центральной верхней части лобового стекла.

Внимание!

Во избежание потери важных данных, периодически проводите резервное копирование важных данных с карты памяти устройства. Производитель устройства не несет ответственности за все виды потерь данных и не оказывает поддержки по восстановлению данных.

*Изготовитель приобретенного вами видеорегистратора (MagicEye) стремится к тому, чтобы информация, содержащаяся в данном руководстве, была достоверной и полной, но при этом не несет ответственности за случайно допущенные орфографические ошибки или опечатки.

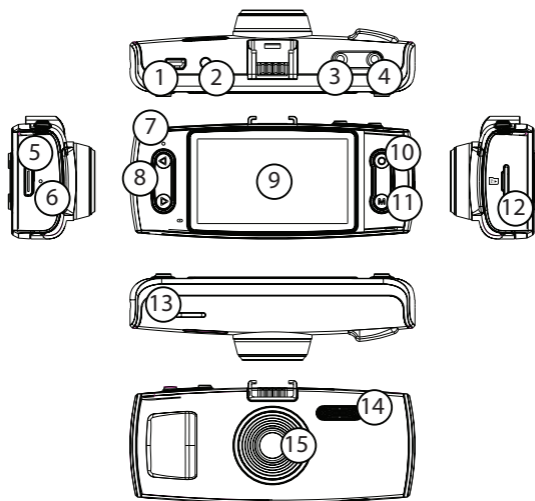
*Изготовитель оставляет за собой право вносить исправления в данное издание без предварительного уведомления. Содержащаяся здесь информация носит справочный характер и не накладывает обязательств на изготовителя.

Комплект поставки*

- Видеорегистратор.
- Шнур питания с разъемом под автомобильный прикуриватель.
- Кабель USB.
- Руководство пользователя.
- Гарантийный талон.

*Комплект поставки может отличаться в зависимости от модификации видеорегистратора.

Внешний вид



1. Разъем USB (с поддержкой питания 5 В / 1 А).
2. Аудио/видео выход.
3. Кнопка Фотоснимок.
4. Кнопка Включения/Выключения.
5. Разъем miniHDMI.
6. Кнопка перезагрузки.
7. Световой индикатор.
8. Кнопки Вверх/Назад и Вниз/Вперед.

9. Экран.
10. Кнопка Запись/ОК.
11. Кнопка Выбор режима.
12. Разъем карты памяти microSD.
13. Динамик.
14. Светодиодная подсветка.
15. Объектив.

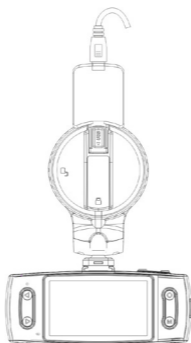
Внимание!

Если видеорегистратор не включается при подключении шнура питания к автомобильному прикуривателю разберите корпус штекера шнура питания и проверьте целостность предохранителя.

В данном устройстве используется предохранитель $\varnothing=6$ мм, L=30 мм, 2 А.



Подключение датчика GPS



Датчик GPS (для модели HD75G) подключается к USB-разъему на крепежном кронштейне, шнур питания подключается к USB-разъему на датчике GPS.

При питании от встроенной батареи датчик GPS не работает.

Функционирование

Питание устройства осуществляется двумя способами:

- от встроенного литий-полимерного аккумулятора;
- от адаптера питания.

Видеорегистратор автоматически начинает запись при подаче питания и автоматически отключается с сохранением последнего файла при отключении питания.

В настройках изображения следует выставить длительность видеофрагмента для циклической записи и настроить чувствительность акселерометра (модель HD75G).

При использовании карты памяти убедитесь, что:

- используется карта памяти формата microSDHC;
- используемая карта microSDHC имеет Class 4 или выше. Рекомендуется Class 10.

Режим видеосъемки

Для начала записи видео при питании от встроенного аккумулятора включите видеорегистратор кнопкой **Включения/Выключения** и нажмите кнопку **Запись/ОК**.

Для начала записи видео при питании от адаптера подключите видеорегистратор к источнику питания. Для ручного старта записи необходимо нажать кнопку **Запись/ОК**.

Во время записи на корпусе видеорегистратора будет мигать красный светодиодный индикатор. Счетчик вверху экрана во время записи указывает общую длительность видео после начала записи.

Счетчик вверху экрана после остановки записи показывает оставшееся время записи.

Для остановки записи нажмите кнопку **Запись/ОК**. Светодиодный индикатор перестанет мигать. Повторное нажатие кнопки **Запись/ОК** возобновит запись видео.

Для защиты файла записи от удаления нажмите кнопку **Выбор режима**. Файлу будет присвоен статус «только чтение» и он не будет удален в процессе дальнейшей записи.

При записи защищенного файла на экране регистратора будет присутствовать символ с изображением замка.

Внимание!

В модели MagicEye HD75G присутствует акселерометр и приемник GPS. Приемник GPS работает только при подключенном внешнем питании.

Если во время записи акселерометр видеорегистратора испытывает резкое ускорение или торможение по одной из трех осей, то файлу будет присвоен статус «только чтение» и он не будет удален в процессе дальнейшей записи. На экране регистратора появится символ с изображением замка. Чувствительность акселерометра устанавливается в настройках видеорегистратора.

При отсутствии сигнала или при слабом сигнале со спутников GPS на экране видеорегистратора символ уровня сигнала будет анимирован и окрашен в зеленый цвет. После получения сигнала символ окрасится в красный цвет.

 **Внимание!**

Для файлов со статусом «только чтение» (после срабатывания акселерометра или ручной установки защиты от удаления) отведён лимит - 25% от общего объёма карты. После исчерпания лимита видеосъёмка будет остановлена.

После остановки записи светодиодный индикатор перестанет мигать и станет гореть красным цветом.

Для включения и выключения светодиодной подсветки кратковременно нажмите кнопку **Включения/Выключения**.

 **Внимание!**

При недостаточном уровне заряда встроенного аккумулятора подсветка не включается. Для включения подсветки зарядите встроенный аккумулятор или подключите видеорегистратор к внешнему источнику питания.

Режим фотокамеры

Чтобы сделать фотоснимок, включите видеорегистратор и нажмите кнопку **Фотоснимок**, которая находится рядом с кнопкой **Включения/Выключения**. Записываемый графический файл сохраняется на карту памяти или во внутреннюю память.

Для включения и выключения светодиодной подсветки кратковременно нажмите кнопку **Включения/Выключения**.

Внимание!

При недостаточном уровне заряда встроенного аккумулятора подсветка не включается. Для включения подсветки зарядите встроенный аккумулятор.

Режим просмотра видео

Просматривать записанные видеофайлы можно как на встроенном дисплее, так и на внешнем.

Подключите видеорегистратор к источнику питания или используйте встроенный аккумулятор. Включите видеорегистратор и нажмите один раз кнопку **Выбор режима**. Видеорегистратор перейдет в режим просмотра видео.

Для выбора файла нажмите кнопку **Запись/ОК** и используйте кнопки **Вверх/Назад** и **Вниз/Вперед**. Выбрав файл нажмите кнопку **Запись/ОК**.

Для начала воспроизведения файла нажмите кнопку **Запись/ОК**. Для паузы во время просмотра нажмите кнопку **Запись/ОК**. Для возобновления просмотра снова нажмите кнопку **Запись/ОК**.

Для ускоренного воспроизведения видео нажмите и удерживайте кнопку **Вниз/Вперед**. Для возврата к нормальной скорости воспроизведения нажмите кнопку **Запись/ОК**.

Для воспроизведения видео в обратном

направлении нажмите и удерживайте кнопку **Вверх/Назад**. Для ускоренного воспроизведения видео в обратном направлении еще раз нажмите кнопку **Вверх/Назад**. Для возврата к воспроизведению в прямом направлении нажмите кнопку **Запись/ОК**.

Для включения режима вырезания и копирования фрагмента видео нажмите кнопку **Включения/Выключения**.

Для выбора начала фрагмента нажмите кнопку **Запись/ОК**. Для выбора окончания фрагмента еще раз нажмите кнопку **Запись/ОК**.

Для копирования выбранного фрагмента с карты памяти во внутреннюю память нажмите кнопку **Фотоснимок**.

Внимание!

После копирования фрагмента файла с карты памяти во внутреннюю память исходный файл будет заменен на копируемый фрагмент.

Внимание!

Для модели **HD75G** данные о скорости передвижения на кадре записи из-за особенностей технологии **GPS** не являются абсолютно точными и отстают от событий на экране примерно на 1-3 с.

Для удаления файла из списка выберите файл и нажмите кнопку **Фотоснимок**. С помощью кнопок **Вверх/Назад** и **Вниз/Вперед** подтвердите (или отмените) удаление файла или выберите удаление всех файлов. Для подтверждения выбора нажмите кнопку **Запись/ОК**.

Для присвоения файлу из списка статуса «только чтение» выберите файл и нажмите кнопку **Включения/Выключения**. На пиктограмме файла появится символ замка. Файлы со статусом «только чтение» невозможно удалить из меню видеорегистратора. Для снятия с файла статуса «только чтение» выберите файл с символом замка и нажмите кнопку **Включения/Выключения**. Символ замка исчезнет с пиктограммы файла и файл можно будет удалить из меню видеорегистратора.

Режим просмотра фотографий

Просматривать записанные графические файлы можно как на встроенном дисплее, так и на внешнем. Для просмотра на внешнем устройстве подключите видеорегистратор кабелем к телевизору или внешнему дисплею.

Подключите видеорегистратор к источнику питания или используйте встроенный аккумулятор. Включите видеорегистратор и нажмите кнопку **Выбор режима**. Видеорегистратор перейдет в режим просмотра видео. Нажмите кнопку **Вниз/Вперед** и видеорегистратор перейдет в режим просмотра фото.

Для выбора файла нажмите кнопку **Запись/ОК** и используйте кнопки **Вверх/Назад** и **Вниз/Вперед**. Выбрав файл нажмите кнопку **Запись/ОК**.

Для выхода из просмотра фото нажмите кнопку **Включения/Выключения**.

Для удаления файла из списка выберите файл и нажмите кнопку **Фотоснимок**. С помощью кнопок **Вверх/Назад** и **Вниз/Вперед** подтвердите (или отмените) удаление файла или выберите удаление всех файлов. Для подтверждения выбора нажмите кнопку **Запись/ОК**.

Для присвоения файлу из списка статуса «только чтение» выберите файл и нажмите кнопку **Включения/Выключения**. На пиктограмме файла появится символ замка. Файлы со статусом «только чтение» невозможно удалить из меню видеорегистратора. Для снятия с файла статуса «только чтение» выберите файл с символом замка и нажмите кнопку **Включения/Выключения**. Символ замка исчезнет с пиктограммы файла и файл можно будет удалить из меню видеорегистратора.

Подключение к компьютеру

Подключите видеорегистратор к компьютеру при помощи USB-кабеля из комплекта поставки.

Проводник операционной системы вашего компьютера должен обнаружить съемный диск, в папках (.../DCIM/100MEDIA) которого сохранены файлы. После этого файлы можно загружать из видеорегистратора в компьютер.

Подключение к телевизору

Для подключения видеорегистратора к телевизору или внешнему дисплею существует два интерфейса:

- miniHDMI-выход;
- композитный AV-выход.

Для подключения через HDMI вставьте один штекер HDMI-кабеля в выход видеорегистратора, а другой штекер во вход телевизора. HDMI поддерживает передачу видео высокой четкости 1080p.

Для подключения через композитный AV-выход вставьте штекер AV-шнура в аудио/видео выход видеорегистратора, а три разноцветных штекера в аудио/видео вход телевизора. По кабелю с желтым разъемом передается видео-сигнал, по кабелям с белым и красным разъемами передается аудио-сигнал.

Настройки

Для изменения настроек включите видеорегистратор и нажмите три раза кнопку **Выбор режима**. Видеорегистратор перейдет в режим настроек.

Изменение разрешения видеофайла - 1920x1080 (30/25 к/с), 1280x720 (60/50 к/с), 1280x720 (30/25 к/с).

Циклическая запись - Нет, 2 мин., 5 мин., 10 мин.

Задержка включения видеорегистратора при подаче питания на разъем USB - Выкл., 10 с.

Задержка автоматического выключения видеорегистратора при пропадании питания на разъеме USB - Выкл., 10 с, 20 с, 30 с.

Датчик движения - Нет, 1 мин., 3 мин., 5 мин. (Датчик движения предназначен для использования во время парковки и не рекомендован к использованию во время движения автомобиля. При включенном датчике движения видеорегистратор начинает запись только если в кадре есть движущийся объект.)

Запись звука во время записи видео - Вкл.,
Выкл.

Громкость: 0%, 20%, 40%, 60%, 80%, 100%.

Штамп (впечатывание в видеофайл даты и времени) - Вкл., Выкл.

Установка даты и времени.

Язык меню - Русский, Английский, Китайский.

Форматирование карты памяти.

Тип аналогового видеовыхода - PAL, NTSC.

Установка времени автоматического выключения встроенного дисплея - Выкл. 30 с, 60 с.

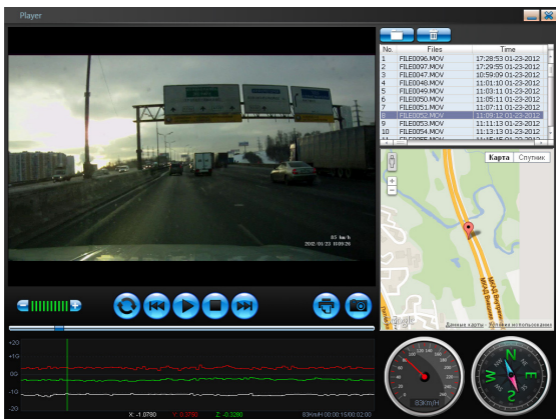
Частота: Авто / 50 Гц / 60 Гц (для России рекомендуется выставить 50 Гц).

Сброс настроек на заводские.

Версия прошивки видеорегистратора.

Программа Player

Подключите видеорегистратор к компьютеру при помощи USB-кабеля из комплекта поставки. После подключения на появившемся съемном диске в папке .../Player/ будет находиться программа для просмотра записей с видеорегистратора. Для запуска программы следует запустить файл **Player.exe**.



В левом верхнем самом большом окне отображается видеозапись, под ним отображаются данные с акселерометра (только для модели HD75G).

В правом верхнем окне находится список файлов на карте памяти, под ним находится окно с картой местности по данным с датчика GPS (только для модели HD75G).

Внимание!

Данные о скорости передвижения на кадре записи и текущем местоположении из-за особенностей технологии GPS не являются абсолютно точными и отстают от событий на экране примерно на 1-3 с.

Под окном видеозаписи находятся регулятор громкости, кнопки управления видеороликом, кнопки для получения снимка экрана и отправки изображения на печать.

Технические характеристики*

Разрешение записываемого материала	Видео: 1920x1080 30 к/с, 1280x720 60 к/с, 1280x720 30 к/с, Фото: 2592x1728
Формат видео	MOV H.264/MPEG4
Продолжительность фрагмента записи	2 / 5 / 10 минут, непрерывная запись до заполнения всей доступной памяти
Источник питания	Несъемный аккумулятор 3,7 В 500 мА для корректного сохранения видеофрагмента при отключении внешнего питания и работы вне автомобиля Адаптер питания работающий от прикуривателя автомобиля 12 В / 24 В
Внутренняя память	256 Мб с функцией копирования с / на карту памяти
Поддержка карт памяти	microSD (емкостью от 1 Гб до 32 Гб)
GPS	Внешний модуль (только для модели HD75G)
Датчик удара	Внешний модуль - 3-х позиционный акселерометр (G-Sensor) с настройкой чувствительности (только для модели HD75G)
Видеовыход	miniHDMI
Микрофон	Встроенный
ЖК-дисплей	2,7 дюйма, отношение сторон 16:9
Вес	HD75 - 85г, HD75G - 105г

*Технические характеристики могут быть незначительно изменены без предварительного уведомления.

Гарантийные условия

Уважаемый покупатель!

Благодарим Вас за покупку данного Изделия и гарантируем его надежную работу. В случае если данное Изделие будет нуждаться в гарантийном обслуживании, рекомендуем Вам обращаться в авторизованные сервисные центры, полную информацию о которых можно получить в центральном сервисном центре или у Изготовителя. Адреса авторизованных сервисных центров Вы найдете в отдельном гарантийном талоне.

Изготовитель устанавливает гарантийный срок на Изделие – 12 месяцев, исчисляемый с момента передачи Изделия покупателю. На аккумуляторные батареи, зарядные устройства, наушники (гарнитуры), кабели синхронизации и чехлы гарантийный срок составляет 6 месяцев с момента передачи Изделия покупателю.

Срок службы изделия установлен изготовителем в размере 3 лет.

Условия гарантии:

I. Изготовитель не гарантирует программную и аппаратную совместимость Изделия с программным обеспечением и оборудованием, не входящими в комплект поставки Изделия, кроме случаев, когда это прямо указано в Руководстве пользователя.

II. Изготовитель не несет ответственности за возможный материальный, моральный и иной вред, понесенный владельцем Изделия и (или) третьими лицами вследствие

нарушения требований Руководства пользователя при использовании, хранении или транспортировке Изделия.

III. Настоящая гарантия не распространяется на:

1. Программное обеспечение, поставляемое вместе с Изделием.
2. Расходные материалы, поставляемые и используемые вместе с Изделием.
3. Документацию, дискеты, компакт-диски, упаковочные материалы, поставляемые вместе с Изделием.
4. Потертости, трещины и иные повреждения корпуса Изделия, не влияющие на технические характеристики Изделия и образовавшиеся в связи с его обычным использованием.

IV. Право на гарантийное обслуживание утрачивается в случаях:

1. Если дефекты Изделия вызваны нарушением правил его эксплуатации, хранения или транспортировки, изложенных в Руководстве пользователя.
2. Если дефекты Изделия вызваны прямым или косвенным механическим, химическим, термическим или биологическим воздействием, излучением, действием агрессивных или нейтральных жидкостей или газов, а так же любых иных факторов искусственного или естественного происхождения, кроме случаев, когда такое воздействие прямо допускается Руководством пользователя.
3. Если ремонт, техническое обслуживание

- или модернизация Изделия производились лицами, не уполномоченными на то Изготовителем.
4. Если дефекты Изделия вызваны действием непреодолимой силы, которое Изготовитель не мог предвидеть, контролировать и предотвратить.
 5. Если отсутствуют или нарушены пломбы, установленные на Изделии Изготовителем или авторизованным сервисным центром.
 6. Если дефекты Изделия вызваны изменением настроек программного обеспечения, установленного на момент поставки Изделия.
 7. Если дефекты Изделия вызваны совместным использованием Изделия с оборудованием или программным обеспечением, не входящим в комплект поставки Изделия, если иное не оговорено в Руководстве пользователя.
 8. Если дефекты Изделия вызваны действием вредоносных программ для ЭВМ (компьютерными вирусами).
 9. Если дефекты Изделия вызваны эксплуатацией неисправного Изделия, либо в составе комплекта неисправного оборудования.

Ремонт неисправного Изделия, не подлежащего гарантийному обслуживанию, осуществляется авторизованными сервисными центрами по установленным сервисными центрами расценкам и в сроки, оговариваемые дополнительным соглашением в момент оформления заказа на ремонт.

 Внимание!

При обнаружении дефектов Изделия, вызванных причинами, указанными в п. 2 раздела IV настоящей гарантии, для обеспечения работоспособности Изделия может быть необходимо заменить не только непосредственно поврежденные или уничтоженные таким воздействием комплектующие детали, узлы и агрегаты, но также и некоторые (или все) комплектующие детали, узлы и агрегаты, которые могут быть прямо или косвенно подвержены влиянию таких воздействий, независимо от технического состояния таких комплектующих деталей, узлов и агрегатов на момент обнаружения дефекта Изделия. Стоимость такого ремонта может достигать полной стоимости Изделия, а в некоторых случаях превосходить её.

22.10.12