

# gmini

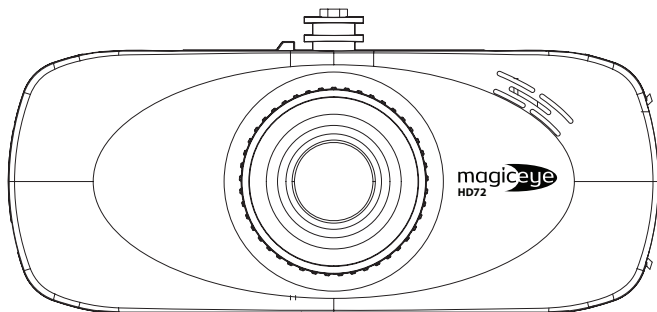
Автомобильный видеорегистратор

## magiceye

HD72

HD72G

РУКОВОДСТВО ПОЛЬЗОВАТЕЛЯ





# Содержание

---

Общие меры безопасности	4
Комплект поставки	4
Внешний вид	5
Функционирование	6
Режим видеосъемки	8
Настройки	11
Режим видеосъемки	11
Режим фотокамеры	13
GPS Movie Player	15
Подключение к телевизору	16
Подключение к компьютеру	16
Технические характеристики	17
Гарантийные условия	18

## Общие меры безопасности

---

### **Внимание!**

Перед тем, как начать работу с автомобильным видеорегистратором Gmini MagicEye HD72 (HD72G) пожалуйста, внимательно прочтите это руководство пользователя и держите его под рукой для дальнейшего использования.

### **Источник питания**

- Используйте с устройством зарядное устройство из комплекта поставки либо с характеристиками, указанными в спецификации.

### **Воздействие жидкости**

- Не допускайте попадания жидкости на поверхность или внутрь корпуса видеорегистратора - это может привести к поломке устройства.

### **Воздействие солнечных лучей**

- Не допускайте перегрева устройства и длительного воздействия на устройство солнечных лучей - это может привести к поломке устройства.

### **Дополнительные устройства**

- Не используйте с видеорегистратором любые неподдерживаемые устройства – это может привести к поломке устройства.

## Ремонт

- Не разбирайте, не ремонтируйте и не модифицируйте самостоятельно устройство. Обращайтесь для осуществления обслуживания устройства к квалифицированному сервисному персоналу.

## Не работайте с устройством за рулем

- Работайте с устройством в безопасном месте, остановив транспортное средство.

## Не устанавливайте устройство там, где оно будет ухудшать видимость

- Неправильная установка может привести к ДТП. Устанавливайте устройство в центральной верхней части лобового стекла.

## Внимание!

Во избежание потери важных данных, периодически проводите резервное копирование важных данных с карты памяти устройства. Производитель устройства не несет ответственности за все виды потерь данных и не оказывает поддержки по восстановлению данных.

## Комплект поставки\*

---

- Видеорегистратор.
- Адаптер питания с разъемом под автомобильный прикуриватель.
- Крепежный кронштейн.
- Кабель USB.
- Руководство пользователя.
- Гарантийный талон.

\*Комплект поставки может отличаться в зависимости от модификации.

\*Изготовитель приобретенного Вами видеорегистратора (MagicEye) стремится к тому, чтобы информация, содержащаяся в данном руководстве, была достоверной и полной, но при этом не несет ответственности за случайно допущенные орфографические ошибки или опечатки.

\*Изготовитель оставляет за собой право вносить исправления в данное издание без предварительного уведомления. Содержащаяся здесь информация носит справочный характер и не накладывает обязательств на изготовителя.

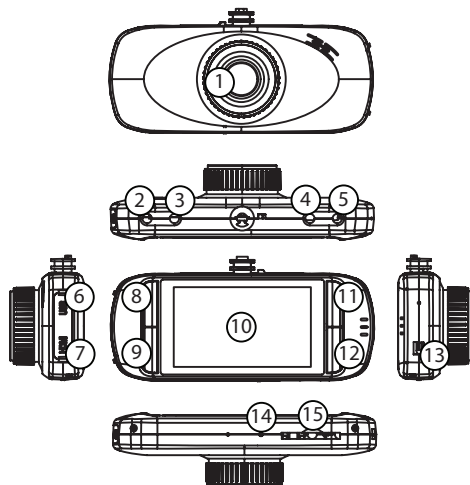
### **⚠ Внимание!**

**Если видеорегистратор не включается при подключении шнура питания к автомобильному прикуривателю разберите корпус штекера шнура питания и проверьте целостность предохранителя.**

**В данном устройстве используется предохранитель  $\varnothing=6$  мм, L=30 мм, 2 А.**



## Внешний вид



1. Объектив.
2. Кнопка перехода в режим просмотра.
3. Кнопка Вкл/Выкл звука.
4. Кнопка включения/выключения.
5. Кнопка Запись/ОК.
6. Разъем miniUSB.
7. Выход HDMI.
8. Кнопка Меню.
9. Кнопка выбора режима.
10. Экран.
11. Кнопка Вверх.
12. Кнопка Вниз.
13. Разъем для подключения адаптера питания.
14. Кнопка аварийного выключения.
15. Разъем карты памяти SD

## Функционирование

---

Видеорегистратор может начинать запись при подаче питания от автомобиля и автоматически отключаться с сохранением последнего файла при отключении питания. Для этого необходимо в настройках видеозаписи выставить длительность видеофрагмента.

Питание устройства может осуществляться тремя способами:

- от встроенного литий-полимерного аккумулятора;
- от адаптера питания;
- через miniUSB разъём.

Для зарядки аккумулятора видеорегистратора подсоедините к разъему USB кабель от адаптера питания. На экране устройства выберите пункт **Зарядка** и нажмите кнопку **Запись/ОК**. Также аккумулятор заряжается при питании от автомобильного адаптера питания.

При использовании карты памяти убедитесь, что:

- используется карта памяти формата SD;
- блокиратор записи на карте памяти находится в выключенном положении;
- используемая карта SD имеет Class 4 или выше. Рекомендуется Class 10.

Перед началом записи, пожалуйста, не забудьте вставить карту памяти формата SD.

При выборе длительности записываемого фрагмента, видеорегистратор производит видеозапись в циклическом порядке. После заполнения памяти запись файлов производится с самого начала, автоматически стирая старые данные, кроме тех на которые установлена защита от удаления.

Поскольку видеорегистратор рассчитан на источник питания 5 В постоянного тока, не забывайте использовать прилагаемый портативный адаптер питания. Он оснащен встроенным адаптером с 12 В /24 В на 5 В.

Если видеорегистратор перестал реагировать на нажатие всех кнопок, необходимо произвести аварийное выключение. Для этого нажмите на соответствующую кнопку.

## Режим видеосъемки

---

При включении, видеорегистратор переходит в установленный по умолчанию режим съемки. Для начала записи достаточно нажать кнопку **Запись/ОК**.

Записываемый файл сохраняется на карту памяти формата SD. Для остановки записи достаточно нажать кнопку **Запись/ОК**.

Если в режиме видеосъемки нажать кнопку **Меню**, то на записываемый в данный момент и предыдущий файлы установится принудительная защита от удаления и на экране будет отображён соответствующий символ (замок).

### **Внимание!**

Объём защищённых от удаления файлов не может превышать лимит – 1/3 от объёма используемой SD-карты. Если вручную или при срабатывании G-сенсора (для модели HD72G) уже исчерпан этот лимит запись будет продолжена, но при попытке защитить ещё один файл на экран видеорегистратора будет выведено соответствующее сообщение и Вам необходимо будет освободить карту памяти от защищённых файлов. Иначе Вы не сможете воспользоваться функцией защиты файлов от удаления.

С помощью кнопки **Вкл/Выкл звука** включается и выключается запись звука во время видеозаписи.

## Режим фотокамеры

---

Включите видеорегистратор и нажмите один раз кнопку **Выбор режима** для перехода в режим фотокамеры. Чтобы сделать фотоснимок, нажмите кнопку **Запись/ОК**. Записываемый графический файл сохраняется на карту памяти формата SD.

С помощью кнопок **Вверх** и **Вниз** можно менять настройку экспозиции.

## Просмотр и удаление

---

Включите видеореги­стратор и нажмите кнопку перехода в режим просмотра. Нажимайте кнопки **Вверх** и **Вниз** для выбора нужного файла. Для запуска или остановки воспроизведения нажмите кнопку **Запись/ОК**.

Для просмотра фотографий в режиме слайдшоу:

- нажмите кнопку **Меню**;
- выберите пункт **Слайдшоу**;
- нажмите кнопку **Выбор режима** и выберите длительность показа одной фотографии;
- нажмите **Запись/ОК**.

Для одновременного просмотра фотографий и видеозаписей:

- нажмите кнопку **Меню**;
- выберите пункт **Показать все**;
- нажмите кнопку **Выбор режима** и выберите **Да**;
- нажмите **Запись/ОК**.

Для удаления файла:

- выберите удаляемый файл;
- нажмите кнопку **Меню**;
- выберите пункт **Удалить**;
- нажмите кнопку **Выбор режима** и выберите **Да** для удаления одного файла или **Удалить все** для удаления всех файлов;
- нажмите **Запись/ОК**.

## Настройки

---

Включите видеорегистратор и нажмите кнопку **Меню** в режиме видеосъемки или режиме фотокамеры, и выберите пункт **Видеокамера** для перехода в интерфейс настроек.

С помощью кнопок **Вверх** и **Вниз** выберите пункт настроек, который хотите изменить и измените его, нажимая кнопку **Выбор режима**.

Для выхода из режима настроек нажмите кнопку **Меню**.

### Режим видеосъемки

- **РАЗРЕШЕНИЕ:** 1920x1080 / 1440x1080 / 1280x720 / 848x480 60/30 к/с / 640x480 / 320x240 120 к/с пикселей.
- **СЦЕНАРИИ:** Авто / Ночной портрет / Ночная съемка / Спорт / Пейзаж / Портрет / Закат.
- **ЭФФЕКТ** (Визуальные эффекты): Выкл. / Артистический / Сепия / Негатив / Монохром / Яркий.
- **БАЛАНС БЕЛ.** (Баланс белого): Автоматический / Лампа накаливания / Солнечно / Пасмурно / Флуоресцент.
- **Чувствительность (ISO):** Авто / 100 / 200 / 400 / 800 / 1600.
- **ЭКСПОЗИЦИЯ** (Коррекция экспозиции): -2 / -1.7 /

-1.3 / -1 / -0.7 / -0.3 / 0 / +0.3 / +0.7 / +1 / +1.3 / 1.7 / +2.

- **КОНТРАСТ:** Мягкий / Стандартный / Жесткий.
- **РЕЗКОСТЬ:** Мягкая / Стандартная / Жесткая.
- **НОЧНОЙ РЕЖИМ:** Стандартный / Ч/Б / Авто цвет / Авто ч/б.
- **АВТОСТОП:** Нет / 15 / 30 / 45 мин.
- **ЦИКЛ ЗАПИСЬ** (Длительность видефрагмента при циклической записи): Нет / 1 / 5 / 10 / 15 мин.
- **ЗАДЕРЖ. ВЫК** (Задержка завершения записи после отключения внешнего питания): Нет (после отключения внешнего питания работает от встроенного аккумулятора) / Выкл. (после отключения внешнего питания сразу выключается) / 10 с / 5 / 10 мин.
- **ДЕТЕКТОР ДВИЖЕНИЯ:** Вкл. / Выкл.

При включении датчика движения, запись будет начинаться автоматически в случае возникновения движения объекта съемки, и останавливаться при отсутствии движения. Рекомендуется использовать только во время парковки, в неподвижном автомобиле!

- **G-СЕНСОР** (чувствительность акселерометра): Выкл. / Низкая / Средняя / Высокая. Только для модели HD72G.
- **РЕЖИМ ДВИЖЕНИЯ:** Ручные настройки - всегда применяются настройки пользователя / День - вне дневного периода применяется коррекция экспозиции для улучшения качества изображения.

- **НАСТРОЙКА ПЕРИОДА:** установка дневного периода времени для режима движения День. Кнопку **Выбор режима.** для выбора позиции, Кнопка **Вниз** для изменения значения.

### Режим фотокамеры

- **РАЗРЕШЕНИЕ:** 12М (интерполяция) / 8М (интерполяция) / 5М / 4М / 3М мегапикселей.
- **СЦЕНАРИИ:** Авто / Ночной портрет / Ночная съемка / Спорт / Пейзаж / Портрет / Закат.
- **ЭФФЕКТ** (Визуальные эффекты): Выкл. / Артистический / Сепия / Негатив / Монохром / Яркий.
- **БАЛАНС БЕЛ.** (Баланс белого): Автоматический / Лампы накаливания / Солнечно / Пасмурно / Флуоресцент.
- **ЧУВСТВИТЕЛЬНОСТЬ (ISO):** Авто / 100 / 200 / 400 / 800 / 1600.
- **ЭКСПОЗИЦИЯ** (Коррекция экспозиции): -2 / -1.7 / -1.3 / -1 / -0.7 / -0.3 / 0 / +0.3 / +0.7 / +1 / +1.3 / 1.7 / +2.
- **КОНТРАСТ:** Мягкий / Стандартный / Жесткий.
- **РЕЗКОСТЬ:** Мягкая / Стандартная / Жесткая.
- **СЕРИЯ ФОТО (Серийная съемка):** 1 кадр / 2 кадра / 3 кадра.
- **АВТОСПУСК (Таймер):** Нет / 3 сек. / 5 сек. / 10 сек.

Для входа в режим системных настроек видеорегистратора, выберите в меню настроек – **СИСТЕМНЫЕ НАСТРОЙКИ** или **ЯЗЫК** и нажмите навигационную клавишу.

- **ГРОМКОСТЬ:** настройка громкости системных звуков.
- **ЗАПИСЬ ЗВУКА:** Вкл. / Выкл.
- **ЧАСТОТА ОСВЕЩЕНИЯ:** 50 / 60 Гц ( для России рекомендуется выставить 50 Гц).
- **АВТОВЫКЛЮЧЕНИЕ:** время автоматического выключения при работе от батареи - Выкл./ 1 / 3 / 5 мин.
- **ВЫКЛЮЧЕНИЕ ЭКРАНА:** Выкл./ 1 / 3 / 5 мин.
- **ТВ-ВЫХОД:** NTSC / PAL.
- **GPS:** Вкл. / Выкл. Только для модели HD72G.
- **ЧАСОВОЙ ПОЯС:** установка часового пояса.
- **НАЛОЖЕНИЕ НОМЕРА:** включение/выключение отображения госномера на записи.
- **ГОСНОМЕР:** Ввод номера автомобиля для отображения на записи.
- **НАЛОЖЕНИЕ ДАТЫ:** включение/выключение отображения даты на записи.
- **ДАТА / ВРЕМЯ:** Ввод времени и даты для отображения на записи.
- **ФОРМАТИРОВАНИЕ:** форматирование карты памяти.
- **СБРОС НАСТРОЕК :** возврат к заводским настройкам.

- **НАЛОЖЕНИЕ ЛОГОТИПА:** включение/выключение отображения логотипа на записи.
- **НАЛОЖЕНИЕ СКОРОСТИ:** включение/выключение отображения скорости на записи.
- **ВЕРСИЯ ПО:** версия микропрограммы видеорежистратора.
- **ЯЗЫК:** выбор языка интерфейса.

## GPS Movie Player

---

Программа GPS Movie Player предназначена только для модели HD72G.

При первом включении MagicEye HD72G на SD-карте создаётся папка **../MISC** с инсталляционным файлом и инструкцией по инсталляции программы GPS Movie Player. Эта программа предназначена для просмотра записей с видеорежистратора.

В левом верхнем, самом большом окне отображается видеозапись, под ним отображаются данные с акселерометра.

В правом верхнем окне находится список файлов на карте памяти, под ним находится окно с картой местности по данным с датчика GPS.

### **Внимание!**

Данные о скорости передвижения на кадре записи и текущем местоположении из-за особенностей технологии GPS не являются абсолютно точными и

отстают от событий на экране примерно на 1-3 с.

Под окном видеозаписи находятся регулятор громкости, кнопки управления видеороликом, кнопки для получения снимка экрана и отправки изображения на печать.

## Подключение к телевизору

---

Для подключения видеорегистратора к телевизору существует miniHDMI-выход.

Для подключения через HDMI вставьте один штекер HDMI-кабеля в выход видеорегистратора, а другой штекер во вход телевизора. HDMI поддерживает передачу видео высокой четкости 1080p.

## Подключение к компьютеру

---

Подключите видеорегистратор к компьютеру при помощи USB-кабеля из комплекта поставки. На экране устройства выберите пункт **Флешкарта** и нажмите навигационную клавишу. Проводник вашего компьютера должен обнаружить съемный диск, в папках (.../DCIM/100MEDIA) которого сохранены файлы. После этого, файлы можно загружать из видеорегистратора в компьютер.

## Технические характеристики\*

Процессор	Ambarella A2S60
Разрешение записываемого материала	Видео: 1920x1080 30 к/с, 1440x1080 30 к/с, 1280x720 30 к/с, 848x480 60 к/с, 640x480 60 к/с, 320x240 120 к/с. Фото: 3 / 4 / 5, интерполяция - 8 / 12 мегапикселей
Формат видео	MP4 H.264/MPEG4
Продолжительность фрагмента записи	1 / 5 / 10 / 15 / 30 минут, непрерывная запись до заполнения всей доступной памяти
Источник питания	Несъемный аккумулятор 3,7 В 500 мА для корректного сохранения видеофрагмента при отключении внешнего питания и работы вне автомобиля Адаптер питания работающий от прикуривателя автомобиля 12 В / 24 В
Поддержка карт памяти	SD (емкостью от 1 Гб до 32 Гб)
Наложение временных данных и гос. номера	Да, на Видео и Фото
GPS**	Встроенный модуль
Датчик удара**	Акселерометр (G-Sensor)
Видеовыход	miniHDMI
Микрофон	Встроенный
ЖК-дисплей	2,7 дюйма
Температурный режим	0 ~ 50 градусов Цельсия
Вес	95 г (без кронштейна)
Размер	114 x 45 x 31 мм (без кронштейна)

\*Характеристики товара могут отличаться в зависимости от модификации.

\*\* Для модели Gmini MagicEye HD72G

# Гарантийные условия

---

## Гарантийные условия

Уважаемый покупатель!

Благодарим Вас за покупку данного Изделия и гарантируем его надежную работу. В случае если данное Изделие будет нуждаться в гарантийном обслуживании, рекомендуем Вам обращаться в авторизованные сервисные центры, полную информацию о которых можно получить в центральном сервисном центре или у Изготовителя. Адреса авторизованных сервисных центров Вы найдете в отдельном гарантийном талоне.

Изготовитель устанавливает гарантийный срок на Изделие – 12 месяцев, исчисляемый с момента передачи Изделия покупателю. На аккумуляторные батареи, зарядные устройства, наушники (гарнитуры), кабели синхронизации и чехлы гарантийный срок составляет 6 месяцев с момента передачи Изделия покупателю.

Срок службы изделия установлен изготовителем в размере 3 лет.

Условия гарантии:

I. Изготовитель не гарантирует программную и аппаратную совместимость Изделия с программным обеспечением и оборудованием, не входящими в комплект поставки Изделия, кроме случаев, когда это прямо указано в Руководстве пользователя.

II. Изготовитель не несет ответственности за возможный материальный, моральный и иной вред, понесенный владельцем Изделия и (или) третьими лицами вследствие нарушения требований Руководства пользователя при использовании, хранении или транспортировке Изделия.

III. Настоящая гарантия не распространяется на:

1. Программное обеспечение, поставляемое вместе с

Изделием.

2. Расходные материалы, поставляемые и используемые вместе с Изделием.
3. Документацию, дискеты, компакт-диски, упаковочные материалы, поставляемые вместе с Изделием.
4. Потертости, трещины и иные повреждения корпуса Изделия, не влияющие на технические характеристики Изделия и образовавшиеся в связи с его обычным использованием.

IV. Право на гарантийное обслуживание утрачивается в случаях:

1. Если дефекты Изделия вызваны нарушением правил его эксплуатации, хранения или транспортировки, изложенных в Руководстве пользователя.
2. Если дефекты Изделия вызваны прямым или косвенным механическим, химическим, термическим или биологическим воздействием, излучением, действием агрессивных или нейтральных жидкостей или газов, а так же любых иных факторов искусственного или естественного происхождения, кроме случаев, когда такое воздействие прямо допускается Руководством пользователя.
3. Если ремонт, техническое обслуживание или модернизация Изделия производились лицами, не уполномоченными на то Изготовителем.
4. Если дефекты Изделия вызваны действием непреодолимой силы, которое Изготовитель не мог предвидеть, контролировать и предотвратить.
5. Если отсутствуют или нарушены пломбы, установленные на Изделии Изготовителем или авторизованным сервисным центром.
6. Если дефекты Изделия вызваны изменением настроек программного обеспечения, установленного на момент поставки Изделия.

7. Если дефекты Изделия вызваны совместным использованием Изделия с оборудованием или программным обеспечением, не входящим в комплект поставки Изделия, если иное не оговорено в Руководстве пользователя.
8. Если дефекты Изделия вызваны действием вредоносных программ для ЭВМ (компьютерными вирусами).
9. Если дефекты Изделия вызваны эксплуатацией неисправного Изделия, либо в составе комплекта неисправного оборудования.

Ремонт неисправного Изделия, не подлежащего гарантийному обслуживанию, осуществляется авторизованными сервисными центрами по установленным сервисными центрами расценкам и в сроки, оговариваемые дополнительным соглашением в момент оформления заказа на ремонт.

### **Внимание!**

При обнаружении дефектов Изделия, вызванных причинами, указанными в п. 2 раздела IV настоящей гарантии, для обеспечения работоспособности Изделия может быть необходимо заменить не только непосредственно поврежденные или уничтоженные таким воздействием комплектующие детали, узлы и агрегаты, но также и некоторые (или все) комплектующие детали, узлы и агрегаты, которые могут быть прямо или косвенно подвержены влиянию таких воздействий, независимо от технического состояния таких комплектующих деталей, узлов и агрегатов на момент обнаружения дефекта Изделия. Стоимость такого ремонта может достигать полной стоимости Изделия, а в некоторых случаях превосходить её.



29.05.13