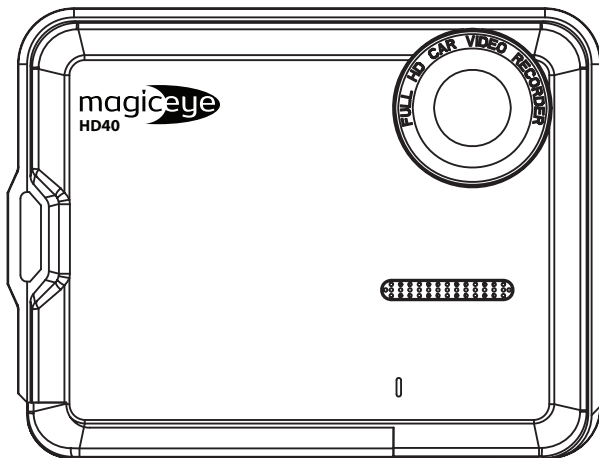


gmini

Автомобильный видеорегистратор

magiceye
HD40

РУКОВОДСТВО ПОЛЬЗОВАТЕЛЯ



Содержание

Общие меры безопасности	2
Комплект поставки	4
Внешний вид	5
Функционирование	6
Режим видеосъемки	8
Режим фотокамеры	9
Настройки	12
Режим видеосъемки	12
Режим фотокамеры	12
Режим настроек эффектов	13
Режим настроек видеорегистратора	14
Подключение к телевизору	15
Подключение к компьютеру	16
Технические характеристики	17
Гарантийные условия	18

Общие меры безопасности

Внимание!

Перед тем, как начать работу с автомобильным видеорегистратором Gmini MagicEye HD40 пожалуйста, внимательно прочтите это руководство пользователя и держите его под рукой для дальнейшего использования.

Источник питания

- Используйте с устройством зарядное устройство из комплекта поставки либо с характеристиками, указанными в спецификации.

Воздействие жидкости

- Не допускайте попадания жидкости на поверхность или внутрь корпуса видеорегистратора - это может привести к поломке устройства.

Воздействие солнечных лучей

- Не допускайте перегрева устройства и длительного воздействия на устройство солнечных лучей - это может привести к поломке устройства.

Дополнительные устройства


- Не используйте с видеорегистратором любые неподдерживаемые устройства – это может привести к поломке устройства.

 **Ремонт**

- Не разбирайте, не ремонтируйте и не модифицируйте самостоятельно устройство. Обращайтесь для осуществления обслуживания устройства к квалифицированному сервисному персоналу.

 **Не работайте с устройством за рулем**

- Работайте с устройством в безопасном месте, остановив транспортное средство.

 **Не устанавливайте устройство там, где оно будет ухудшать видимость**

- Неправильная установка может привести к ДТП. Устанавливайте устройство в центральной верхней части лобового стекла.

 **Внимание!**

Во избежание потери важных данных, периодически проводите резервное копирование важных данных с карты памяти устройства. Производитель устройства не несет ответственности за все виды потерь данных и не оказывает поддержки по восстановлению данных.

*Изготовитель приобретенного Вами видеорежистратора (MagicEye) стремится к тому, чтобы информация, содержащаяся в данном руководстве, была достоверной и полной, но при этом не несет ответственности за случайно допущенные орфографические ошибки или опечатки.

*Изготовитель оставляет за собой право вносить исправления в данное издание без предварительного уведомления. Содержащаяся здесь информация носит справочный характер и не накладывает обязательств на изготовителя.

Комплект поставки*

- Видеорегистратор.
- Адаптер питания с разъемом под автомобильный прикуриватель.
- Крепежный кронштейн.
- Кабель USB.
- Руководство пользователя.
- Гарантийный талон.

*Комплект поставки может отличаться в зависимости от модификации.

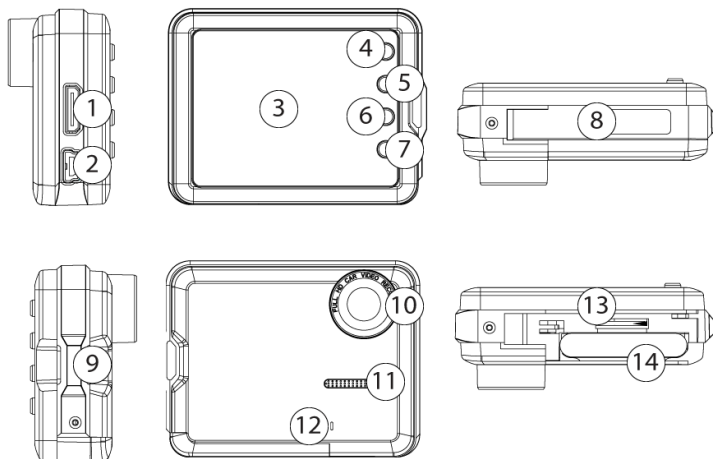
⚠ Внимание!

Если видеорегистратор не включается при подключении шнура питания к автомобильному прикуривателю разберите корпус штекера шнура питания и проверьте целостность предохранителя.

В данном устройстве используется предохранитель $\varnothing=6$ мм, L=30 мм, 2 А.



Внешний вид



1. Выход miniHDMI.
2. Разъем miniUSB.
3. Экран.
4. Кнопка ОК.
5. Кнопка Вниз.
6. Кнопка Меню.
7. Кнопка включения/выключения питания.
8. Крышка аккумуляторного отсека.
9. Крепление ремешка.
10. Объектив.
11. Динамик.
12. Микрофон.
13. Разъем карты памяти microSD.
14. Аккумулятор.

Функционирование

Видеорегистратор может начинать запись при подаче питания от автомобиля и автоматически отключаться с сохранением последнего файла при отключении питания. Для этого необходимо в настройках видеозаписи выставить длительность видеофрагмента и использовать карту памяти формата microSD.

⚠ Внимание!

Для того чтобы видеорегистратор автоматически начинал запись после подачи питания, необходимо в настройках видеосъемки в пункте НАСТРОЙКА - ЦИКЛИЧЕСКАЯ ЗАПИСЬ выбрать длительность видеофрагмента. Автоматическая запись начинается только при использовании карты памяти.

Питание устройства осуществляется двумя способами:

- от встроенного литий-ионного аккумулятора;
- от адаптера питания.

Для установки аккумулятора:

- откройте крышку в нижней части видеорегистратора, передвинув ее в направлении крепления ремешка;
- установите аккумулятор, совместив контакты аккумулятора и видеорегистратора;

- закройте крышку устройства.

Для зарядки встроенного аккумулятора видеорегистратора подсоедините к разъему USB-кабель от адаптера питания.

Запись может осуществляться как на карту памяти, так и во внутреннюю память видеорегистратора. Устройство оснащено внутренней памятью 256 МБ, которых может хватить для видеозаписи длительностью от 3-х до 10-ми минут (зависит от разрешения и качества).

Внимание!

Не рекомендуется использовать внутреннюю память при постоянном использовании, т.к. частые перезаписи приведут к её быстрому износу.

Выбрать внутреннюю память или карту памяти для записи можно в настройках видеорегистратора.

При использовании карты памяти убедитесь, что:

- используется карта памяти формата microSD;
- используемая карта microSD имеет Class 4 или выше. Если Вы установили в настройках высокое качество видео, рекомендуется использовать Class 10.

При выборе длительности записываемого фрагмента, видеорегистратор производит видеозапись в циклическом порядке. После заполнения памяти запись файлов производится с самого начала, автоматически стирая старые данные.

Внимание!

При выборе длительности фрагмента и качества видео помните об ограниченном пространстве внутренней памяти. Длинные фрагменты высокого качества, в случае необходимости, не могут быть скопированы на внутреннюю память.

Поскольку видеорегистратор рассчитан на источник питания 5 В постоянного тока, не забывайте использовать прилагаемый портативный адаптер питания. Он оснащен встроенным адаптером с 12В / 24В на 5В.

Режим видеосъемки

При включении, видеорегистратор переходит в установленный по умолчанию режим видеосъемки. Для начала записи видео достаточно нажать кнопку **ОК**.

Записываемый файл сохраняется во внутреннюю память или на карту памяти формата microSD. Для остановки записи достаточно нажать кнопку **ОК**.

С помощью кнопки **Вниз** в режиме видеосъемки можно выключить и включить защиту файла от удаления. Файлу будет присвоен статус «только чтение» и он не будет удален в процессе дальнейшей записи. При записи защищенного файла на экране регистратора будет присутствовать символ замка.

Режим фотокамеры

Включите видеореги­стратор и кратко­вре­менно нажмите один раз кнопку включения/выключения питания для перехода в режим фотокамеры. Чтобы сделать фотоснимок, нажмите кнопку **OK**. Записываемый графический файл сохраняется во внутреннюю память или на карту памяти формата microSD.

Просмотр и удаление

Включите видеорегистратор и длительно нажмите кнопку **Меню** для перехода в режим просмотра. Нажимайте кнопку **Вниз** для выбора нужного файла. Для запуска или остановки воспроизведения нажмите кнопку **ОК**.

Если при воспроизведении файла нажать и удерживать кнопку **ОК**, то будет увеличена центральная часть кадра. Для уменьшения центральной части кадра нажмите и удерживайте кнопку **Вниз**.

Для прекращения просмотра нажмите и удерживайте кнопку **Меню**.

Для выхода из режима просмотра нажмите и удерживайте кнопку **Меню**.

Для удаления файла:

- выберите удаляемый файл;
- нажмите кнопку **Меню**;
- выберите пункт **Удалить** и нажмите **ОК**;
- подтвердите (или отмените) удаление файла или выберите удаление всех файлов.

Файл можно удалить также в режиме просмотра фотографий или во время паузы при просмотре видео. При нажатии кнопки **Меню** появится предложение удалить текущий файл. Для выбора **ДА** нажмите и удерживайте кнопку **ОК**.

Для защиты файла от удаления:

- выберите нужный файл;
- нажмите кнопку **Меню**;
- выберите пункт **Защитить файл** и нажмите **ОК**;
- подтвердите (или отмените) защиту файла или выберите защиту всех файлов.

Для выбора памяти, с которой Вы сейчас планируете работать:

- нажмите кнопку **Меню**;
- выберите пункт **Выбор карты памяти**;
- выберите карту памяти или внутреннюю память.

Для копирования файла в другую память:

- выберите нужный файл;
- нажмите кнопку **Меню**;
- выберите пункт **Копировать в др. пам.**;
- подтвердите копирование.

Настройки

Включите видеорегистратор и нажмите кнопку **Меню** в режиме видеосъемки или режиме фотокамеры для перехода в интерфейс настроек. В режиме видеосъемки выберите пункт **Настройка видео**, а в режиме фотокамеры - пункт **Фото**. Нажмите кнопку **ОК** для входа.

С помощью кнопки **Вниз** выберите пункт настроек, который хотите изменить и измените его, нажав кнопку **ОК**.

Для выхода из режима настроек нажмите кнопку **Меню**.

Режим видеосъемки

- **РАЗРЕШЕНИЕ:** 1920x1080, 1440x1080, 1280x720 / 848x480 пикселей 60 к/с.
- **КАЧЕСТВО:** Обычное, Хорошее, Высокое.

Режим фотокамеры

- **РАЗМЕР:** 12 (интерполяция) / 8 (интерполяция) / 5 / 3 мегапикселя.
- **КАЧЕСТВО:** Обычное, Хорошее, Высокое.
- **АВТОМАТИЧЕСКАЯ ЗАПИСЬ:** Вкл. /Выкл.
- **ЗАХВАТ (СЕРИЯ ФОТО):** 1 / 3 фото.

Режим настроек эффектов

Для входа в режим настроек эффектов, в режиме видеосъемки или режиме фотокамеры выберите пункт **Эффект**.

- **ЧАСТОТА ОСВЕЩЕНИЯ** : 50 / 60 Гц (для России рекомендуется выставить 50 Гц).
- **АВТОЭКСПОЗИЦИЯ**: Авто / Пейзаж / Портрет / Спорт / Ночная сцена.
- **AE ISO** (Светочувствительность): Авто / 400 / 200 / 100.
- **РЕЖИМ ИЗМЕРЕНИЯ AE** (Экспозамер): Центр, Среднее, Пятно.
- **БАЛАНС БЕЛОГО**: Автоматический / Лампы накаливания / Флуоресцентный / Облачно / Солнечно.
- **ЦИФРОВОЙ ЭФФЕКТ**: Выкл. / Негатив / Сепия / Черно-белый.
- **РЕЗКОСТЬ**: Мягкая / Стандартная / Жесткая.
- **ЭКСПОЗИЦИЯ** (Коррекция экспозиции): -2, -1.7, -1.3, -1, -0.7, -0.3, 0, +0.3, +0.7, +1, +1.3, 1.7, +2.

Режим настроек видеорегистратора

Для входа в режим настроек видеорегистратора, в режиме видеосъемки или режиме фотокамеры выберите пункт **Настройка**.

- **ТВ ФОРМАТ:** PAL, NTSC.
- **АВТОВЫКЛЮЧЕНИЕ:** Выкл., 1 / 3 / 5 мин.
- **УСТАНОВКА ВРЕМЕНИ:** выберите для установки даты и времени.
- **МЕТКА ВРЕМЕНИ:** Выкл., Дата, Время, Дата и Время.
- **ЦИКЛИЧЕСКАЯ ЗАПИСЬ** (Длительность видеофрагмента при циклической записи): Выкл., 1 / 3 / 5 мин.
- **ДАТЧИК ДВИЖЕНИЯ:** Вкл. / Выкл.

Автоматическое включение записи при обнаружении движения в кадре.

Рекомендуется использовать только во время парковки, в неподвижном автомобиле!

- **ШТАМП ДАТЫ И ВРЕМЕНИ:** Выкл., Дата, Время, Дата и Время, Госномер.
- **ГОСНОМЕР:** Ввод номера автомобиля для отображения на записи.
- **ОТКЛЮЧЕНИЕ ЭКРАНА:** Выкл., 1 / 3 / 5 мин.
- **РЕЖИМ ВИДЕО ЗАПИСИ:** Видео / Видео + Аудио.
- **ПЕРЕВОРОТ** (Поворот экрана на 180 градусов): Вкл. / Выкл.
- **ЗВУКОВОЙ СИГНАЛ:** установите громкость

системных звуков.

- **РЕЖИМ USB:** Накопитель, Веб-камера.
- **ВЫБОР КАРТЫ ПАМЯТИ:** Внешняя карта памяти, Внутренняя память.
- **ЯЗЫК:** зайдите для выбора языка интерфейса.
- **НАСТР. ПО УМОЛЧАНИЮ:** выберите, если вы хотите сбросить настройки на заводские.
- **ФОРМАТИРОВАТЬ:** форматирование карты памяти или внутренней памяти.
- **ВЕРСИЯ ПРОШИВКИ:** версия микропрограммы видеорегистратора.

Подключение к телевизору

Для подключения видеорегистратора к телевизору существует miniHDMI-выход.

Для подключения вставьте один штекер HDMI-кабеля в выход видеорегистратора, а другой штекер во вход телевизора. HDMI поддерживает передачу видео высокой четкости 1080p.

Подключение к компьютеру

В настройках видеорегистратора в пункте **РЕЖИМ USB** выберите **Накопитель**.

Подключите видеорегистратор к компьютеру при помощи USB-кабеля из комплекта поставки. Проводник вашего компьютера должен обнаружить съемный диск, в папках (.../DCIM/100MEDIA) которого сохранены файлы. После этого, файлы можно загружать из видеорегистратора в компьютер.

Если в настройках видеорегистратора в пункте **РЕЖИМ USB** выбрать **Веб-камера**, то устройство определится компьютером как внешняя камера.

Технические характеристики*

Разрешение записываемого материала	Видео: 1920x1080 30 к/с, 1440x1080 30 к/с, 1280x720 30 к/с, 848x640 60 к/с Фото: 12 (интерполяция) / 8 (интерполяция) / 5 / 3 мегапикселя
Формат видео	MOV H.264/MPEG4
Продолжительность фрагмента записи	1 / 3 / 5 минут, непрерывная запись до заполнения всей доступной памяти
Источник питания	Съемный аккумулятор 3,7 В 900 мА для корректного сохранения видефрагмента при отключении внешнего питания и работы вне автомобиля Адаптер питания работающий от прикуривателя автомобиля 12 В / 24 В
Внутренняя память	256 Мб с функцией копирования с/на карту памяти
Поддержка карт памяти	microSD (емкостью от 1 ГБ до 32 ГБ)
Наложение временных данных и гос. номера	Да, на Видео и Фото
Видеовыход	miniHDMI
Микрофон	Встроенный
ЖК-дисплей	2 дюйма
Вес	89 г (без кронштейна)
Размер	60 x 47 x 23 мм (без кронштейна)

*Характеристики товара могут отличаться в зависимости от модификации.

Гарантийные условия

Уважаемый покупатель!

Благодарим Вас за покупку данного Изделия и гарантируем его надежную работу. В случае если данное Изделие будет нуждаться в гарантийном обслуживании, рекомендуем Вам обращаться в авторизованные сервисные центры, полную информацию о которых можно получить в центральном сервисном центре или у Изготовителя. Адреса авторизованных сервисных центров Вы найдете в отдельном гарантийном талоне.

Изготовитель устанавливает гарантийный срок на Изделие – 12 месяцев, исчисляемый с момента передачи Изделия покупателю. На аккумуляторные батареи, зарядные устройства, наушники (гарнитуры), кабели синхронизации и чехлы гарантийный срок составляет 6 месяцев с момента передачи Изделия покупателю.

Срок службы изделия установлен изготовителем в размере 3 лет.

Условия гарантии:

I. Изготовитель не гарантирует программную и аппаратную совместимость Изделия с программным обеспечением и оборудованием, не входящими в комплект поставки Изделия, кроме случаев, когда это прямо указано в Руководстве пользователя.

II. Изготовитель не несет ответственности за возможный материальный, моральный и иной вред, понесенный владельцем Изделия и (или) третьими лицами вследствие нарушения требований Руководства пользователя при использовании, хранении или транспортировке Изделия.

III. Настоящая гарантия не распространяется на:

1. Программное обеспечение, поставляемое вместе с Изделием.
2. Расходные материалы, поставляемые и используемые вместе с Изделием.

3. Документацию, дискеты, компакт-диски, упаковочные материалы, поставляемые вместе с Изделием.
 4. Потертости, трещины и иные повреждения корпуса Изделия, не влияющие на технические характеристики Изделия и образовавшиеся в связи с его обычным использованием.
- IV. Право на гарантийное обслуживание утрачивается в случаях:
1. Если дефекты Изделия вызваны нарушением правил его эксплуатации, хранения или транспортировки, изложенных в Руководстве пользователя.
 2. Если дефекты Изделия вызваны прямым или косвенным механическим, химическим, термическим или биологическим воздействием, излучением, действием агрессивных или нейтральных жидкостей или газов, а так же любых иных факторов искусственного или естественного происхождения, кроме случаев, когда такое воздействие прямо допускается Руководством пользователя.
 3. Если ремонт, техническое обслуживание или модернизация Изделия производились лицами, не уполномоченными на то Изготовителем.
 4. Если дефекты Изделия вызваны действием непреодолимой силы, которое Изготовитель не мог предвидеть, контролировать и предотвратить.
 5. Если отсутствуют или нарушены пломбы, установленные на Изделии Изготовителем или авторизованным сервисным центром.
 6. Если дефекты Изделия вызваны изменением настроек программного обеспечения, установленного на момент поставки Изделия.
 7. Если дефекты Изделия вызваны совместным использованием Изделия с оборудованием или программным обеспечением, не входящим в комплект

поставки Изделия, если иное не оговорено в Руководстве пользователя.

8. Если дефекты Изделия вызваны действием вредоносных программ для ЭВМ (компьютерными вирусами).
9. Если дефекты Изделия вызваны эксплуатацией неисправного Изделия, либо в составе комплекта неисправного оборудования.

Ремонт неисправного Изделия, не подлежащего гарантийному обслуживанию, осуществляется авторизованными сервисными центрами по установленным сервисными центрами расценкам и в сроки, оговариваемые дополнительным соглашением в момент оформления заказа на ремонт.

Внимание!

При обнаружении дефектов Изделия, вызванных причинами, указанными в п. 2 раздела IV настоящей гарантии, для обеспечения работоспособности Изделия может быть необходимо заменить не только непосредственно поврежденные или уничтоженные таким воздействием комплектующие детали, узлы и агрегаты, но также и некоторые (или все) комплектующие детали, узлы и агрегаты, которые могут быть прямо или косвенно подвержены влиянию таких воздействий, независимо от технического состояния таких комплектующих деталей, узлов и агрегатов на момент обнаружения дефекта Изделия. Стоимость такого ремонта может достигать полной стоимости Изделия, а в некоторых случаях превосходить её.

28.03.13