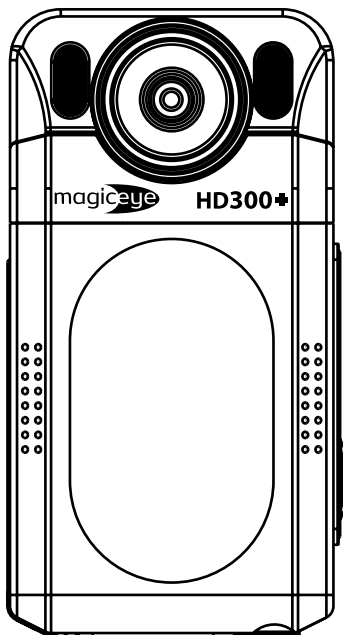


gmini

Автомобильный видеорегистратор

magiceye
HD300+

РУКОВОДСТВО ПОЛЬЗОВАТЕЛЯ



Содержание

Общие меры безопасности	2
Комплект поставки	4
Внешний вид	5
Функционирование	6
Режим видеосъемки	8
Режим фотокамеры	9
Настройки	11
Режим видеосъемки	11
Режим фотокамеры	11
Режим настроек эффектов	12
Режим настроек видеорегистратора	13
Подключение к телевизору	15
Подключение к компьютеру	16
Технические характеристики	17
Гарантийные условия	18

Общие меры безопасности

Внимание!

Перед тем, как начать работу с автомобильным видеорегистратором Gmini MagicEye HD300+ пожалуйста, внимательно прочтите это руководство пользователя и храните его под рукой для дальнейшего использования.

Источник питания

- Используйте с устройством зарядное устройство из комплекта поставки либо с характеристиками, указанными в спецификации.

Воздействие жидкости

- Не допускайте попадания жидкости на поверхность или внутрь корпуса видеорегистратора - это может привести к поломке устройства.

Воздействие солнечных лучей

- Не допускайте перегрева устройства и длительного воздействия на устройство солнечных лучей - это может привести к поломке устройства.

Дополнительные устройства

- Не используйте с видеорегистратором любые неподдерживаемые устройства – это может привести к поломке устройства.

Ремонт

- Не разбирайте, не ремонтируйте и не модифицируйте самостоятельно устройство. Обращайтесь для осуществления обслуживания устройства к квалифицированному сервисному персоналу.

Не работайте с устройством за рулем

- Работайте с устройством в безопасном месте, остановив транспортное средство.

Не устанавливайте устройство там, где оно будет ухудшать видимость

- Неправильная установка может привести к ДТП. Устанавливайте устройство в центральной верхней части лобового стекла.

Внимание!

Во избежание потери важных данных, периодически проводите резервное копирование важных данных с карты памяти устройства. Производитель устройства не несет ответственности за все виды потерь данных и не оказывает поддержки по восстановлению данных.

Комплект поставки*

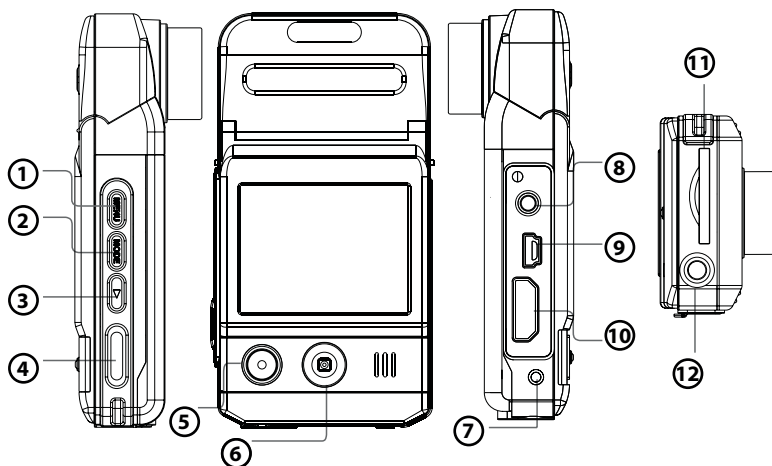
- Видеорегистратор.
- Адаптер питания с разъемом под автомобильный прикуриватель.
- Крепежный кронштейн.
- Кабель USB.
- Руководство пользователя.
- Гарантийный талон.

Опционально:

- Карманный кронштейн.
- Сумка для переноски.
- Ремешок на руку.

*Комплект поставки может отличаться в зависимости от модификации.

Внешний вид



1. Кнопка Меню.
2. Кнопка выбора режима.
3. Кнопка перехода в режим просмотра.
4. Выключатель питания.
5. Кнопка записи видео/снимка.
6. Навигационная клавиша.
7. Кнопка аварийной перезагрузки.
8. AV-выход.
9. Разъем USB.
10. Выход HDMI.
11. Разъем карты памяти SD.
12. Крепежное отверстие.

Функционирование

Видеорегистратор может начинать запись при подаче питания от автомобиля и автоматически отключаться с сохранением последнего файла при отключении питания. Для этого необходимо в настройках видеозаписи выставить длительность видеофрагмента и использовать карту памяти формата SD.

Внимание!

Для того чтобы видеорегистратор автоматически начинал запись после подачи питания, необходимо в настройках видеосъемки в пункте **УСТАНОВКИ - ЦИКЛИЧЕСКАЯ ЗАПИСЬ** выбрать длительность видеофрагмента. Автоматическая запись начинается только при использовании карты памяти.

Питание устройства осуществляется двумя способами:

- от встроенного литий-ионного аккумулятора;
- от адаптера питания.

Для установки аккумулятора:

- снимите крышку с передней части видеорегистратора, передвинув ее в направлении от объектива;
- установите аккумулятор, совместив контакты аккумулятора и видеорегистратора;
- закройте крышку устройства.

Для зарядки встроенного аккумулятора видеорегистратора подсоедините к разъему USB-кабель от адаптера питания.

Запись может осуществляться как на карту памяти, так и во внутреннюю память видеорегистратора. Устройство оснащено внутренней памятью 256 МБ, которых может хватить для видеозаписи длительностью от 3-х до 10-ми минут (зависит от разрешения и качества).

Выбрать внутреннюю память или карту памяти для записи можно в настройках видеорегистратора.

При использовании карты памяти убедитесь, что:

- используется карта памяти формата SD;
- блокиратор записи на карте памяти находится в выключенном положении;
- используемая карта SD имеет Class 4 или выше.

При выборе длительности записываемого фрагмента, видеорегистратор производит видеозапись в циклическом порядке. После заполнения памяти запись файлов производится с самого начала, автоматически стирая старые данные.

Поскольку видеорегистратор рассчитан на источник питания 5 В постоянного тока, не забывайте использовать прилагаемый портативный адаптер питания. Он оснащен встроенным адаптером с 12 В /24 В на 5 В.

Режим видеосъемки

При включении, видеорегистратор переходит в установленный по умолчанию режим видеосъемки. Для начала записи видео достаточно нажать кнопку **Запись**.

Записываемый файл сохраняется во внутреннюю память или на карту памяти формата SD. Для остановки записи достаточно нажать кнопку **Запись**.

Если в режиме видеосъемки нажать навигационную клавишу вправо, то можно включить, перевести в автоматический режим или выключить подсветку камеры.

С помощью навигационной клавиши влево в режиме видеосъемки можно выключить и включить запись звука.

С помощью навигационной клавиши вверх в режиме видеосъемки можно выключить и включить защиту файла от удаления. Файлу будет присвоен статус «только чтение» и он не будет удален в процессе дальнейшей записи. При записи защищенного файла на экране регистратора будет присутствовать символ замка.

Режим фотокамеры

Включите видеорегистратор и нажмите один раз кнопку **Выбор режима** для перехода в режим фотокамеры. Чтобы сделать фотоснимок, нажмите кнопку **Запись**. Записываемый графический файл сохраняется во внутреннюю память или на карту памяти формата SD.

Если в режиме фотокамеры нажать навигационную клавишу вправо, то можно включить, перевести в автоматический режим или выключить подсветку камеры.

Просмотр и удаление

Включите видеорегистратор и нажмите кнопку перехода в режим просмотра. Нажимайте навигационную клавишу вправо и влево для выбора нужного файла. Для запуска или остановки воспроизведения нажмите навигационную клавишу.

Для защиты файла от удаления:

- выберите нужный файл;
- нажмите кнопку **Меню**;
- выберите пункт **Защитить файл**;

Для удаления файла:

- выберите удаляемый файл;
- нажмите кнопку **Меню**;
- выберите пункт **Удалить**;
- нажмите навигационную клавишу;
- подтвердите (или отмените) удаление файла или выберите удаление всех файлов.

Для выбора карты памяти или внутренней памяти:

- нажмите кнопку **Меню**;
- выберите пункт **Выбор карты памяти**;
- выберите карту памяти или внутреннюю память.

Для копирования файла:

- выберите нужный файл;
- нажмите кнопку **Меню**;
- выберите пункт **Копировать на другую карту**;
- подтвердите копирование.

Настройки

Включите видеореги́стратор и нажмите кнопку **Меню** в режиме видеосъёмки или режиме фотокамеры для перехода в интерфейс настроек. В режиме видеосъёмки выберите пункт **Видео**, а в режиме фотокамеры - пункт **Фото**. Нажмите навигационную клавишу для входа.

С помощью кнопок **Вверх** и **Вниз** выберите пункт настроек, который хотите изменить и измените его, нажав навигационную клавишу вправо или влево.

Для выхода из режима настроек нажмите кнопку **Меню** или навигационную клавишу.

Режим видеосъёмки

- **РАЗРЕШЕНИЕ:** 1920x1080, 1440x1080, 1280x720 / 848x480 пикселей.
- **КАЧЕСТВО:** Обычное, Хорошее, Высокое.

Режим фотокамеры

- **РАЗМЕР:** 12 (интерполяция) / 8 (интерполяция) / 5 / 3 мегапикселя.
- **КАЧЕСТВО:** Обычное, Хорошее, Высокое.
- **АВТОСПУСК:** Вкл. / Выкл.
- **СЕРИЯ ФОТО:** 1 / 3 фото.

Режим настроек эффектов

Для входа в режим настроек эффектов, в режиме видеосъемки или режиме фотокамеры выберите пункт **Эффект**.

- **ЧАСТОТА ОСВЕЩЕНИЯ** : 50 / 60 Гц (для России рекомендуется выставить 50 Гц).
- **СЦЕНАРИИ**: Авто / Пейзаж / Портрет / Спорт / Ночная сцена.
- **AE ISO** (Светочувствительность): Авто / 400 / 200 / 100.
- **РЕЖИМ ИЗМЕРЕНИЯ** (Экспозамер): Центр, Среднее, Пятно.
- **БАЛАНС БЕЛОГО**: Автоматический / Лампы накаливания / Флуоресцентный / Облачно / Солнечно.
- **ЦИФРОВОЙ ЭФФЕКТ**: Негатив / Сепия / Черно-белый.
- **РЕЗКОСТЬ**: Низкая / Стандартная / Высокая.
- **ЭКСПОЗИЦИЯ** (Коррекция экспозиции): -2, -1.7, -1.3, -1, -0.7, -0.3, 0, +0.3, +0.7, +1, +1.3, 1.7, +2.

Режим настроек видеорегистратора

Для входа в режим настроек видеорегистратора, в режиме видеосъемки или режиме фотокамеры выберите пункт **Установка**.

- **ТВ ФОРМАТ:** PAL, NTSC.
- **АВТОВЫКЛЮЧЕНИЕ:** Выкл., 1 / 3 / 5 мин.
- **УСТАНОВКА ВРЕМЕНИ:** выберите для установки даты и времени.
- **ПОКАЗЫВАТЬ НА LCD:** Выкл., Дата, Время, Дата и Время.
- **ЦИКЛИЧЕСКАЯ ЗАПИСЬ** (Длительность видеофрагмента при циклической записи): Выкл., 1 / 3 / 5 мин.
- **ДАТЧИК ДВИЖЕНИЯ:** Вкл. / Выкл.

При включении датчика движения, запись будет начинаться автоматически в случае возникновения движения объекта съемки, и останавливаться при отсутствии движения.

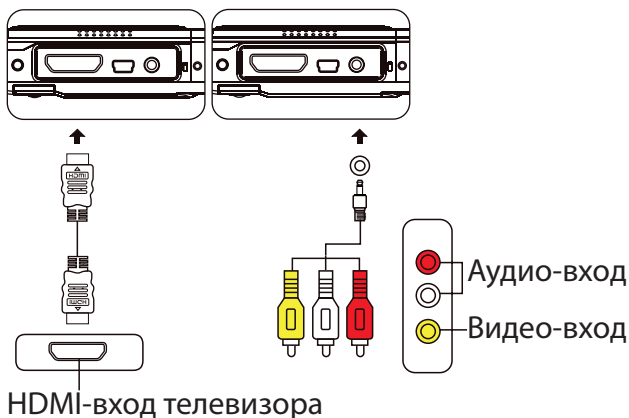
- **ШТАМП НА ВИДЕО:** Выкл., Дата, Время, Дата и Время, Госномер.
- **ГОСНОМЕР:** Ввод номера автомобиля для отображения на записи.
- **ОТКЛЮЧЕНИЕ ЭКРАНА:** Выкл., 1 / 3 / 5 мин.
- **ЗАПИСЬ ЗВУКА:** Вкл. / Выкл.
- **ПЕРЕВОРОТ** (Поворот экрана на 180 градусов): Вкл. / Выкл.
- **ПОДСВЕТКА:** Авто, Вкл. / Выкл.

- **ЗВУКОВОЙ СИГНАЛ:** установите громкость системных звуков.
- **РЕЖИМ USB:** Накопитель, Веб-камера.
- **ВЫБОР КАРТЫ ПАМЯТИ:** Внешняя карта памяти, Внутренняя память.
- **ЯЗЫК:** зайдите для выбора языка интерфейса.
- **СБРОС НАСТРОЕК:** выберите, если вы хотите сбросить настройки на заводские.
- **ФОРМАТИРОВАТЬ:** форматирование карты памяти или внутренней памяти.
- **ВЕРСИЯ ПРОШИВКИ:** версия микропрограммы видеорегистратора.

Подключение к телевизору

Для подключения видеорегистратора к телевизору существует два интерфейса:

- HDMI-выход;
- композитный AV-выход.



Для подключения через HDMI вставьте один штекер HDMI-кабеля в выход видеорегистратора, а другой штекер во вход телевизора. HDMI поддерживает передачу видео высокой четкости 1080p.

Для подключения через композитный AV-выход вставьте штекер AV-шнура в выход видеорегистратора, а три разноцветных штекера в AV-вход телевизора. По кабелю с желтым разъемом передается видео-сигнал, по кабелям с белым и красным разъемами передается аудио-сигнал.

Подключение к компьютеру

В настройках видеорегистратора в пункте **РЕЖИМ USB** выберите **Накопитель**.

Подключите видеорегистратор к компьютеру при помощи USB-кабеля из комплекта поставки. Проводник вашего компьютера должен обнаружить съемный диск, в папках (.../DCIM/100MEDIA) которого сохранены файлы. После этого, файлы можно загружать из видеорегистратора в компьютер.

Если в настройках видеорегистратора в пункте **РЕЖИМ USB** выбрать **Веб-камера**, то устройство определится компьютером как внешняя камера.

Технические характеристики*

Разрешение записываемого материала	Видео: 1920x1080 30 к/с, 1440x1080 30 к/с, 1280x720 30 к/с, 848x480 60 к/с Фото: 12 (интерполяция) / 8 (интерполяция) / 5 / 3 мегапикселя
Формат видео	MOV H.264/MPEG4
Продолжительность фрагмента записи	1 / 3 / 5 минут, непрерывная запись до заполнения всей доступной памяти
Источник питания	Съемный аккумулятор 3,7 В 1100 мА для корректного сохранения видеофрагмента при отключении внешнего питания и работы вне автомобиля Адаптер питания работающий от прикуривателя автомобиля 12 В / 24 В
Внутренняя память	256 Мб с функцией копирования с/на карту памяти
Поддержка карт памяти	microSD (емкостью от 1 Гб до 32 Гб)
Наложение временных данных и гос. номера	Да, на Видео и Фото
Видеовыход	miniHDMI, композитный
Микрофон	Встроенный
ЖК-дисплей	2 дюйма
Подсветка	Светодиодная
Вес	89 г (без кронштейна)
Размер	98 x 51 x 22 мм (без кронштейна)

*Характеристики товара могут отличаться в зависимости от модификации.

Гарантийные условия

Уважаемый покупатель!

Благодарим Вас за покупку данного Изделия и гарантируем его надежную работу. В случае если данное Изделие будет нуждаться в гарантийном обслуживании, рекомендуем Вам обращаться в авторизованные сервисные центры, полную информацию о которых можно получить в центральном сервисном центре или у Изготовителя. Адреса авторизованных сервисных центров Вы найдете в отдельном гарантийном талоне.

Изготовитель устанавливает гарантийный срок на Изделие – 12 месяцев, исчисляемый с момента передачи Изделия покупателю. На аккумуляторные батареи, зарядные устройства, наушники (гарнитуры), кабели синхронизации и чехлы гарантийный срок составляет 6 месяцев с момента передачи Изделия покупателю.

Срок службы изделия установлен изготовителем в размере 3 лет.

Условия гарантии:

I. Изготовитель не гарантирует программную и аппаратную совместимость Изделия с программным обеспечением и оборудованием, не входящими в комплект поставки Изделия, кроме случаев, когда это прямо указано в Руководстве пользователя.

II. Изготовитель не несет ответственности за возможный материальный, моральный и иной вред, понесенный владельцем Изделия и (или) третьими лицами вследствие нарушения требований Руководства пользователя при использовании, хранении или транспортировке Изделия.

III. Настоящая гарантия не распространяется на:

1. Программное обеспечение, поставляемое вместе с Изделием.
2. Расходные материалы, поставляемые и используемые вместе с Изделием.

3. Документацию, дискеты, компакт-диски, упаковочные материалы, поставляемые вместе с Изделием.
 4. Потертости, трещины и иные повреждения корпуса Изделия, не влияющие на технические характеристики Изделия и образовавшиеся в связи с его обычным использованием.
- IV. Право на гарантийное обслуживание утрачивается в случаях:
1. Если дефекты Изделия вызваны нарушением правил его эксплуатации, хранения или транспортировки, изложенных в Руководстве пользователя.
 2. Если дефекты Изделия вызваны прямым или косвенным механическим, химическим, термическим или биологическим воздействием, излучением, действием агрессивных или нейтральных жидкостей или газов, а так же любых иных факторов искусственного или естественного происхождения, кроме случаев, когда такое воздействие прямо допускается Руководством пользователя.
 3. Если ремонт, техническое обслуживание или модернизация Изделия производились лицами, не уполномоченными на то Изготовителем.
 4. Если дефекты Изделия вызваны действием непреодолимой силы, которое Изготовитель не мог предвидеть, контролировать и предотвратить.
 5. Если отсутствуют или нарушены пломбы, установленные на Изделии Изготовителем или авторизованным сервисным центром.
 6. Если дефекты Изделия вызваны изменением настроек программного обеспечения, установленного на момент поставки Изделия.
 7. Если дефекты Изделия вызваны совместным использованием Изделия с оборудованием или программным обеспечением, не входящим в комплект

поставки Изделия, если иное не оговорено в Руководстве пользователя.

8. Если дефекты Изделия вызваны действием вредоносных программ для ЭВМ (компьютерными вирусами).
9. Если дефекты Изделия вызваны эксплуатацией неисправного Изделия, либо в составе комплекта неисправного оборудования.

Ремонт неисправного Изделия, не подлежащего гарантийному обслуживанию, осуществляется авторизованными сервисными центрами по установленным сервисными центрами расценкам и в сроки, оговариваемые дополнительным соглашением в момент оформления заказа на ремонт.

Внимание!

При обнаружении дефектов Изделия, вызванных причинами, указанными в п. 2 раздела IV настоящей гарантии, для обеспечения работоспособности Изделия может быть необходимо заменить не только непосредственно поврежденные или уничтоженные таким воздействием комплектующие детали, узлы и агрегаты, но также и некоторые (или все) комплектующие детали, узлы и агрегаты, которые могут быть прямо или косвенно подвержены влиянию таких воздействий, независимо от технического состояния таких комплектующих деталей, узлов и агрегатов на момент обнаружения дефекта Изделия. Стоимость такого ремонта может достигать полной стоимости Изделия, а в некоторых случаях превосходить её.

23.08.12