



Автомобильный Видеорегистратор Ginzzu™ FX 903HD GPS, FX 903HD



**Ginzzu Computer Products Co., Ltd.
Taiwan Branch**

3F, No.6, Siwei Lane, Zhongzheng Rd,
Xindian City, Taipei County 231, Taiwan.

**Ginzzu Shenzhen Co., Ltd.
China Branch**

YingZhan Industrial Park, Longtian, KengZi,
LongGang District, ShenZhen, China.

深圳市龙岗区坑梓镇龙田莹展工业园A3栋2楼

WWW.GINZZU.COM

РУКОВОДСТВО ПОЛЬЗОВАТЕЛЯ

Автомобильный Видеорегистратор Ginzzu™

FX 903HD GPS, FX 903HD

Благодарим Вас за приобретение видеорегистратора компании Ginzzu. Настоящее руководство поможет Вам в использовании видеорегистраторов серии FX 903HD. Пожалуйста, внимательно изучите данную инструкцию перед использованием устройства.

■ ■ ■ ОБЩИЕ СВЕДЕНИЯ

Введение.

Надеемся, что наш видеорегистратор станет отличным помощником в пути.

Из-за постоянного совершенствования наших устройств данное руководство пользователя может содержать неточности в заявленных характеристиках или не в полной мере описывать его функции и возможности.

Содержание

- | | | |
|------------------------------------|-----|----------------------|
| 1. Комплектация | 7.2 | Настройка фото |
| 2. Условия эксплуатации | 7.3 | Настройка устройства |
| 3. Технические характеристики | 7.4 | Батарея |
| 4. Описание разъемов и кнопок | 8. | Карта памяти |
| 4.1 Вид сзади | | |
| 4.2 Вид спереди | | |
| 4.3 Вид сбоку | | |
| 4.4 Вид сверху | | |
| 5. Установка видеорегистратора | | |
| 6. Описание функционала устройства | | |
| 6.1 Запись видео | | |
| 6.2 Защита видео от перезаписи | | |
| 7. Настройка | | |
| 7.1 Настройка видео | | |

Комплектация

- Видеорегистратор
- Автомобильное крепление
- USB-кабель
- Автомобильное ЗУ
- HDMI-кабель
- AV-кабель
- Руководство пользователя

Условия эксплуатации

1. Применяйте только то зарядное устройство, которое идет в комплекте.

При использовании стороннего зарядного устройства Вы можете повредить изделие и потерять право на бесплатное гарантийное обслуживание.

2. Соблюдайте температурные условия хранения и эксплуатации (см. технические характеристики).

3. Не храните видеорегистратор в местах с повышенной влажностью.

4. Не извлекайте карту памяти во время работы устройства, это может привести к потере данных и поломке устройства.

5. Для записи качественного видео следите за тем, чтобы линза камеры не была загрязнена.

6. Во время движения автомобиля положение видеорегистратора может сбиться. Будьте внимательны и настраивайте положение камеры перед использованием.

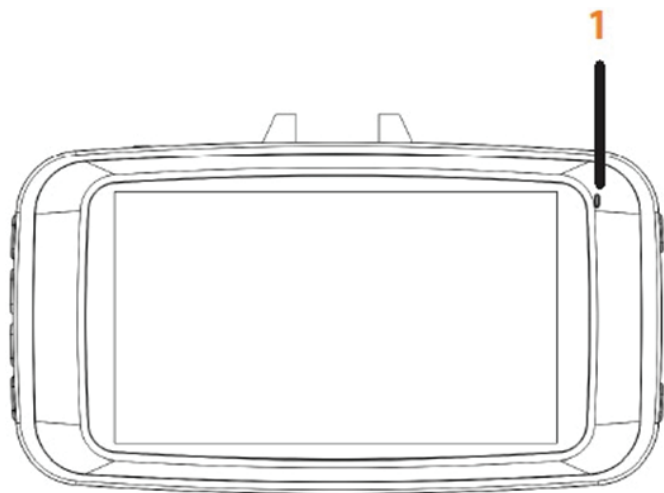
7. Производите форматирование MicroSD карты раз в 1.5 – 2 месяца, чтобы избежать повреждения ее файловой системы.

8. Перед первым использованием видеорегистратора заряжайте аккумулятор в течение трех часов.

ТЕХНИЧЕСКИЕ ХАРАКТЕРИСТИКИ

- Камера 5 Мп
- Угол обзора камеры 170°
- Разрешение видео 1920x1080 (30 к/с), 1440x1080 (30 к/с), 1280x720 (60 к/с)
- Кодек H.264
- Видеоформат MOV
- Частота кадров при максимальном разрешении 30 к/с
- Разрешение фото 4000x3000, 2592x1944, 2592x1536
- ИК-подсветка
- Дисплей TFT LCD 2.7 дюйма
- Разъем HDMI
- Разъем AV OUT
- Разъем для MicroSDHC карты до 32 Гб
- Датчик движения
- внешний GPS-модуль (для модели FX-903HD GPS) встроен в держатель
- G-сенсор
- Аккумулятор 350 мА/ч
- Рабочая температура: от -10 до +45 С°
- Температура хранения: от -5 до +45 С°
- Габариты 87 x 48 x 17 мм

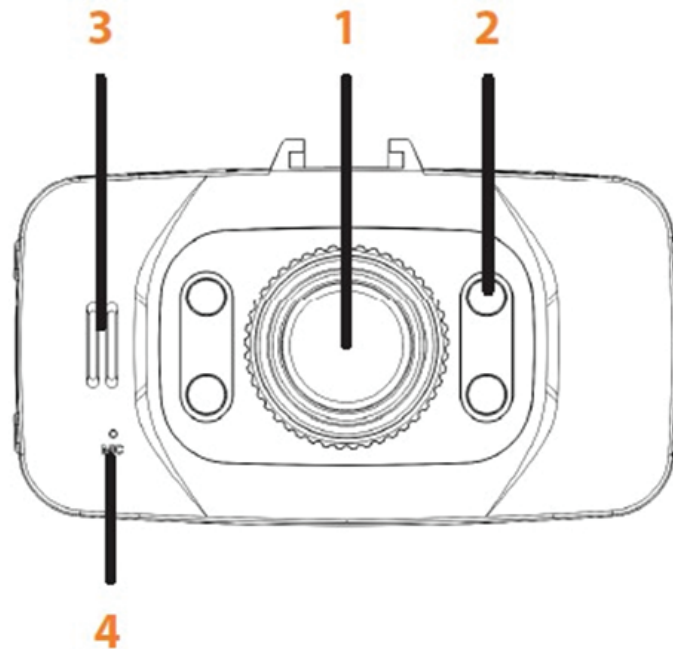
Вид сзади



1. Светодиод

Отображает состояние работы видеорегистратора

Вид спереди



1. Объектив

Во избежание ухудшения качества видео, поддерживаете чистоту объектива, своевременно протирая его салфеткой

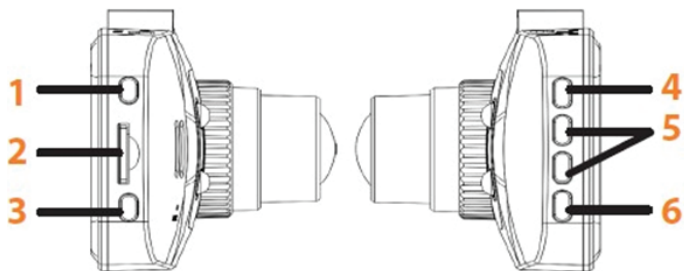
2. ИК-подсветка

Используется для съемки при низкой освещенности

3. Динамик

4. Микрофон

Вид сбоку



1. ON/OFF

Кнопка включения/выключения видеорегистратора

2. Слот для карты памяти Micro SD

3. REC

Включает или выключает запись видео

4. MENU

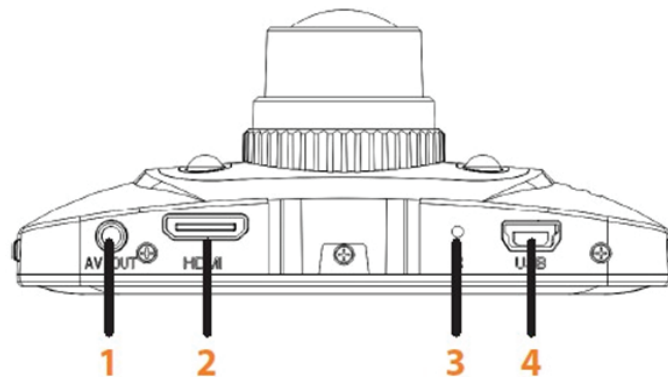
Переключает видеорегистратор в меню настроек (работает только при отключенной записи видео)

5. Кнопки перемещения по меню

6. MODE

Переключение между режимами видеорегистратора (Фото / Видео / Просмотр). Работает только при отключенной записи видео

Вид сверху



1. AV OUT

Позволяет вывести изображение с видеорегистратора на экран телевизора или монитора

2. HDMI

Позволяет вывести цифровое изображение высокого разрешения с видеорегистратора на экран телевизора или монитора

3. Reset

При некорректной работе или зависании позволяет перезагрузить устройство

4. Mini USB

Используется для зарядки или подключения устройства к компьютеру

■■■ УСТАНОВКА ВИДЕОРЕГИСТРАТОРА

Устанавливайте видеорегистратор при выключенном двигателе!

1. Вставьте microSD карту памяти в устройство.
2. Протрите место на лобовом стекле, где будет крепиться видеорегистратор.
3. Присоедините устройство к лобовому стеклу автомобиля с помощью кронштейна.
4. Подключите автомобильное 3У в разъем mini-USB на устройстве.
5. Подключите 3У в прикуриватель.
6. Скорректируйте положение объектива камеры.

■■■ ОПИСАНИЕ ФУНКЦИОНАЛА УСТРОЙСТВА

Запись видео

Подключенный к автомобильному прикуривателю видеорегистратор автоматически начинает видеозапись сразу после запуска двигателя.

Устройство автоматически сохраняет все записанные видеозаписи и выключается после выключения двигателя, если данная функция не отключена в настройках.

Во время видеозаписи на дисплее мигает индикатор записи.

Для остановки видеозаписи нажмите клавишу **REC**.

Защита видео от перезаписи

В видеорегистраторе серии FX-903HD есть возможность сохранения видео от перезаписи – удобная функция, позволяющая сохранить важные и интересные моменты.

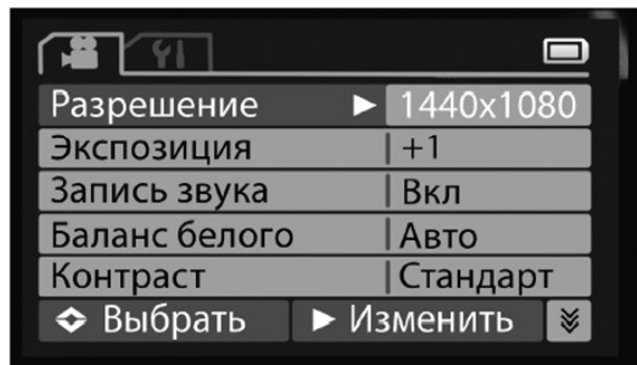
Для того чтобы защитить видео необходимо во время записи нажать кнопку **MODE**, после чего на экране отобразится иконка в виде замка. Для снятия защиты видео от перезапи-

си необходимо повторно нажать на кнопку **MODE**. Также можно включить автоматическую защиту видео с помощью G-сенсора через настройки. При сильном смещении или ударе запись будет автоматически сохранена.

НАСТРОЙКА

Для того чтобы перейти в настройки сначала необходимо отключить запись видео с помощью кнопки **REC**.

После остановки записи нажмите на кнопку **MENU**, после чего у вас отобразится следующее меню:



Меню настроек состоит из двух вкладок.

В первой вкладке Вы можете установить настройки видео (разрешение, цикличность и пр.), а во второй настройке устройства (дата, время, громкость и пр.).

Для переключения между вкладками нажмите кнопку меню 2 раза.

Настройка видео

Для того чтобы перейти в настройки видео, видеореги-стратор должен быть включен в режиме видео и запись должна быть остановлена.

Разрешение

Вы можете выбрать одно разрешение видео из предложенных: 1920x1080, 1440x1080, 1280x720.

Экспозиция

С помощью данной функции можно понизить яркость изображения при ярком солнечном дне или наоборот повысить яркость в темное время суток.

Запись звука

Позволяет включить или выключить запись звука.

Баланс белого

Позволяет выбрать настройку качества записи видео в зависимости от освещенности. Рекомендуется использовать тип «Авто».

Контраст

Позволяет настроить контрастность записываемого видео.

Резкость

Позволяет установить резкость записываемого видео.

Эффект

Позволяет выбрать различные эффекты при записи видео (монохром, сепия и прочее).

Циклическая запись

Когда во время видеозаписи карта памяти переполняется, запись продолжается путем удаления самых старых файлов. В настройках вы можете задать интервал записи (1/2/5 мин), либо отключить данную функцию.

Задержка выключения

Данная настройка позволяет установить автоматическое отключение устройства только через 30 секунд после отклю-

ИК-подсветка

С помощью данной настройки можно установить режим работы ИК-подсветки – включена постоянно, автоматически или отключена.

Детектор движения

Позволяет включить или выключить опцию детектора движения, при которой будет автоматически начинаться запись при появлении движения в кадре и автоматически отключаться при отсутствии движения.

Чувствительность детектора движения

Настраивает чувствительность детектора движения. Чем ниже значение, тем выше чувствительность детектора к движению в кадре.

Настройка фото

Для того чтобы перейти в настройки фото, видеореги-стратор должен быть включен в режиме фото

Разрешение

Позволяет выставить размер снимка от 3 до 12 Мп

Экспозиция

С помощью данной функции можно понизить яркость изображения при ярком солнечном дне или наоборот повысить яркость в темное время суток.

Качество

Позволяет настроить качество снимков. Чем выше качество, тем больше требуется объема на карте памяти.

Баланс белого

Позволяет выбрать настройку качества снимка в зависимости от освещенности. Рекомендуется использовать тип «Авто».

Контраст

С помощью данной настройки можно выбрать качество снимка.

Резкость

Позволяет установить резкость снимка.

Эффект

Позволяет выбрать различные эффекты при съемке (монохром, сепия и прочее).

Автоспуск

При включении данной опции снимок будет производиться через 10 секунд после нажатия на кнопку REC

Серия фото

Данная настройка позволяет включить серийную съемку (несколько кадров сразу). Доступна серия из 3 и 5 снимков.

ИК-подсветка

С помощью данной настройки можно установить режим работы ИК-подсветки – включена постоянно, автоматически или отключена.

Настройка устройства

Язык

Позволяет выбрать язык устройства.

Громкость

Позволяет отрегулировать громкость.

Дата

Функция настройки даты.

Время

Функция настройки времени.

ТВ-выход

Позволяет выбрать между форматами NTSC/PAL.

Форматирование

Функция форматирования карты памяти. Используется в случае, когда карта памяти новая, или если устройство не читает Вашу карту.

Рекомендуется раз в 1,5 – 2 месяца форматировать карту памяти.

Сброс настроек

Восстанавливает заводские настройки.

Автовыключение

Вы можете установить в настройках устройства время автоматического отключения. Функция автоматического отключения срабатывает в случае, если устройство не находится в режиме съемки и если не будет нажата ни одна клавиша в течение определённого Вами времени.

Частота кадров

Позволяет выбрать частоту кадров при записи видео.

Наложение даты

Функция наложения установленных даты и времени на видеозапись.

Автоматическое выключение дисплея

Энергосберегающая функция. Позволяет автоматически отключать дисплей в случае, когда не нажата ни одна клавиша в течение определённого времени.

GPS (для модели FX-903HD GPS)

GPS: Вкл/Выкл GPS. Прием в течение 50-60 сек.

G-Сенсор

Включает или выключает G-сенсор, с помощью которого при резком смещении или толчке сохраняется видео от перезаписи. Чем выше значение, тем ниже чувствительность G-сенсора.

Наложение номера

Позволяет присвоить имя устройству, которое будет отображаться на видеозаписи.

Версия

Отображение версии прошивки устройства.

Батарея

Перед первым использованием видеорегистратора следует заряжать батарею в течение 3 часов.



Батарея
заряжена



Батарея
заряжена
на 50%

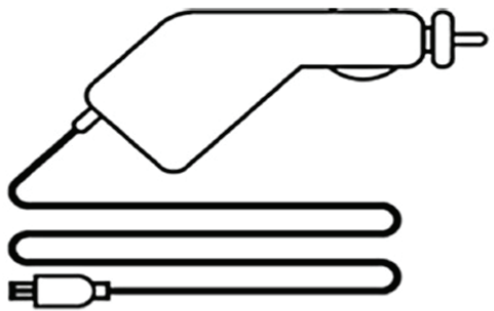


Низкий
заряд
батареи



Батарея
разряжена

Для заряда батареи используйте оригинальный адаптер питания, чтобы соединить интерфейс USB устройства с разъемом автомобильного прикуривателя.



Батарею также можно заряжать, используя с помощью сетевого адаптера, который идет в комплекте. Следует использовать только оригинальные адаптеры, в противном случае Вам будет отказано в гарантийном ремонте в случае поломки.

КАРТА ПАМЯТИ

Рекомендуется использовать карты памяти с высокой скоростью (**Класс 8 и выше**) для записи видеороликов высокого разрешения.

Видеорегистратор поддерживает microSD карты объемом до 32 Гб.

Для оптимальной работы видеорегистратора с картами памяти необходимо провести предварительное форматирование карты памяти при помощи Видеорегистратора.

Такое форматирование необходимо для оптимизации доступа к карте памяти. В отличие от стандартного форматирования средствами Windows, видеорегистратор создает оптимальную структуру файловой системы (размер кластера и др.)