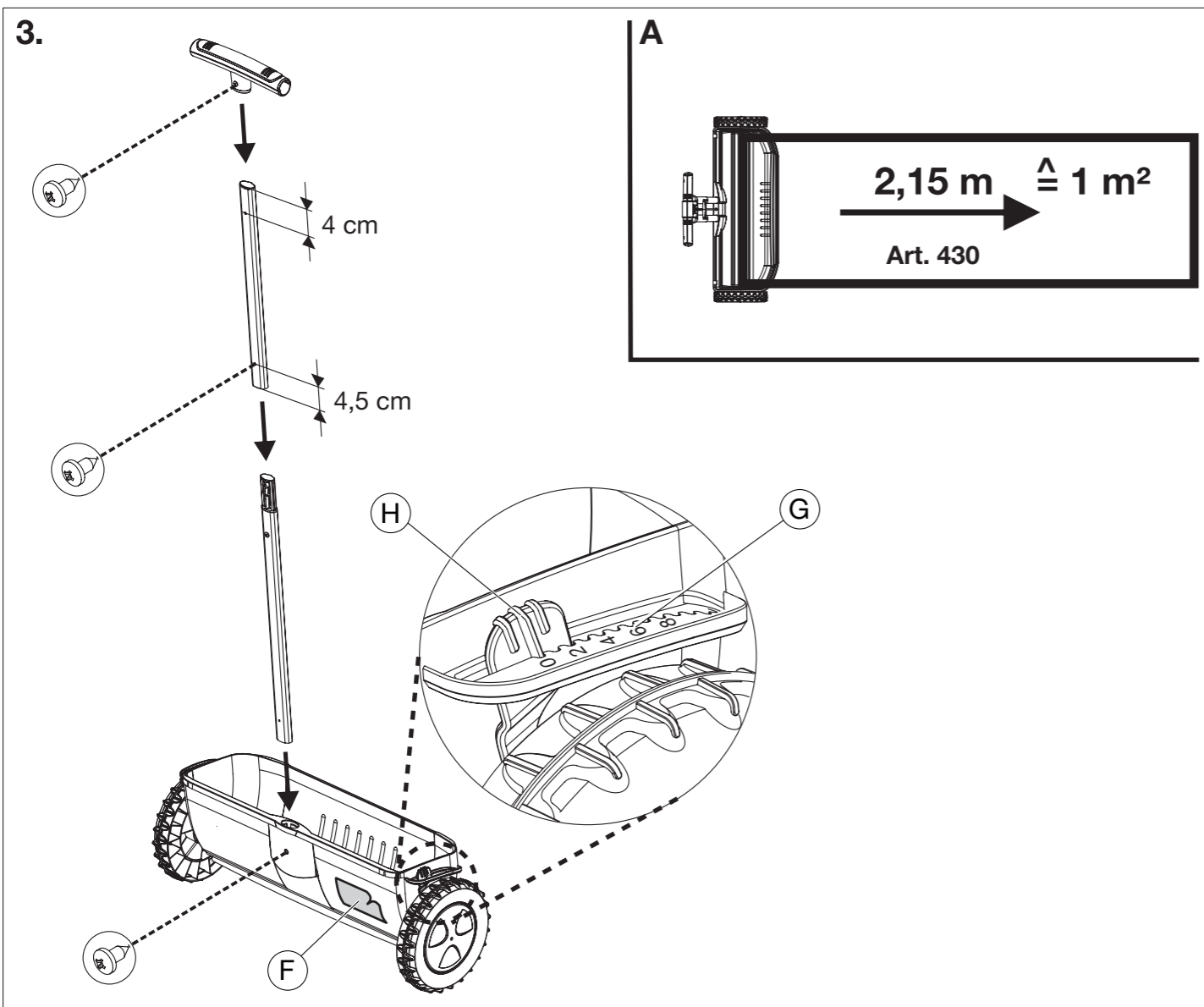
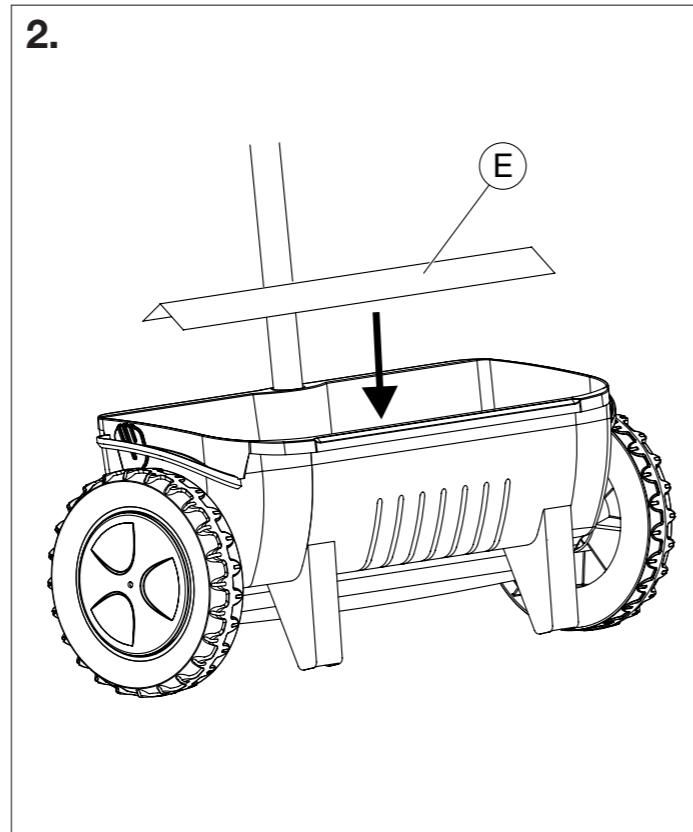
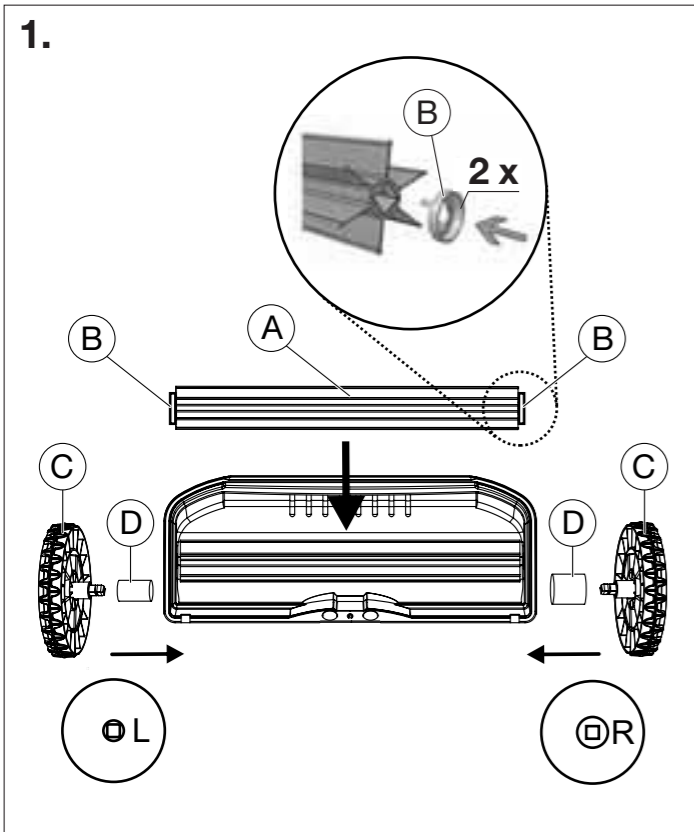


**Classic 300 Art. 430**

|           |   |                |   |
|-----------|---|----------------|---|
| <b>D</b>  | <b>Montageanleitung</b><br>Streuwagen               | <b>SK</b>      | <b>Návod na montáž</b><br>Posýpací vozík                      |
| <b>GB</b> | <b>Assembly Instructions</b><br>Spreader            | <b>GR</b>      | <b>Οδηγίες συναρμολόγησης</b><br>Σποροδιανομέας               |
| <b>F</b>  | <b>Instructions de montage</b><br>Epandeur          | <b>RUS</b>     | <b>Инструкция по монтажу</b><br>Разбрасыватель-сеялка         |
| <b>NL</b> | <b>Montage-instructie</b><br>Strooiwagen            | <b>SLO</b>     | <b>Navodilo za montažo</b><br>Posipalnik                      |
| <b>S</b>  | <b>Monteringsanvisning</b><br>Universalspridare     | <b>HR</b>      | <b>Uputa za montažu</b><br>Kolica za rasipanje                |
| <b>DK</b> | <b>Monteringsvejledning</b><br>Universalspreder     | <b>SRB/BIH</b> | <b>Uputstvo za montažu</b><br>Kolica za posipanje             |
| <b>FI</b> | <b>Asennusohje</b><br>Levitin                       | <b>UA</b>      | <b>Інструкції з монтажу</b><br>Розкидач-сіялка                |
| <b>N</b>  | <b>Monteringsanvisning</b><br>Universalspreder      | <b>RO</b>      | <b>Instrucțiuni de utilizare</b><br>Dispozitiv de împrăștiere |
| <b>I</b>  | <b>Istruzioni di montaggio</b><br>Spandiconcime     | <b>TR</b>      | <b>Montaj kılavuzu</b><br>Gübre Serici                        |
| <b>E</b>  | <b>Instrucciones de montaje</b><br>Carro esparcidor | <b>BG</b>      | <b>Инструкция за монтаж</b><br>Сеялка                         |
| <b>P</b>  | <b>Instruções de montagem</b><br>Carro semeador     | <b>AL</b>      | <b>Instruktim montimi</b><br>Karrocë shpërndarëse             |
| <b>PL</b> | <b>Instrukcja montażu</b><br>Siewnik uniwersalny    | <b>EST</b>     | <b>Paigaldusjuhend</b><br>Külvik                              |
| <b>H</b>  | <b>Szerelési útmutató</b><br>Szórókocsi             | <b>LT</b>      | <b>Montavimo instrukcija</b><br>Barstytuvas                   |
| <b>CZ</b> | <b>Návod k montáži</b><br>Sypací vozík              | <b>LV</b>      | <b>Montāžas instrukcija</b><br>Kliedētājs                     |



## D

### Montage:

1. Walze (A) montieren. Dabei darauf achten, dass die beiden Manschetten (B) auf der Walze (A) aufgesteckt sind. Räder (C) gleichzeitig bis zur Endposition eindrücken (L und R beachten). Dabei darauf achten, dass die beiden Hülsen (D) aufgesteckt sind.

2. Walzen-Abdeckung (E) montieren.
3. Holme montieren und Streuguttabelle (F) aufkleben.

### Streuenge einstellen:

Gewünschte Streuenge entsprechend der Streuguttabelle (F) auf der Einstellskala (G) wählen und die Hinweise des Streugutherstellers beachten.

1. Vor dem Einfüllen des Streuguts Hebel (H) auf 0-Stellung (geschlossen) bringen.
2. Zum Einstellen der Streuenge den Hebel (H) vom Rad wegdrücken und an gewünschter Stelle der Einstellskala (G) wieder einrasten lassen.

Bei Unterbrechung und zum Transport den Hebel (H) auf 0-Stellung bringen und den Streuwagen ziehen (Freilauffunktion). Für die Freilauffunktion müssen min. 750 g Streugut eingefüllt sein.

### Ausbringung des Streuguts ermitteln (siehe Bild A):

Es wird eine 1 m<sup>2</sup> große, glatte, trockene und saubere Testfläche (z.B. Garage) benötigt.

1. Testfläche säubern (z.B. mit einem Staubsauger/ Besen).
2. Hebel (H) in Mittenstellung bringen und Streugut auf einer Länge von 2,15 m ausbringen (entspricht 1 m<sup>2</sup> Streufläche).
3. Streugut aufsaugen/aufkehren, wiegen und mit den empfohlenen Herstellerangaben vergleichen.
4. Punkte 1 bis 3 mit korrigierter Stellung des Streugut-Hebels solange wiederholen, bis die ausgebrachte Streuenge den Herstellerangaben entspricht.

Die Empfehlungen auf der Streuguttabelle (F) sind wegen den unterschiedlichen Korngrößen von Dünger und Samen nur unverbindliche Richtwerte.

### Ordnungsgemäßer Gebrauch:

Der Streuwagen dient der Ausbringung von folgendem Streugut: Dünger, Samen, Kalk, Sand, Splitt, Salz, Winterstreugut.

### Wartung / Lagerung:

Nach dem Gebrauch die Walzen-Abdeckung (E) abnehmen, den Streuwagen entleeren und mit Wasser ausspülen. Reste des Streuguts entsprechend den kommunalen Vorschriften entsorgen.

### Garantie:

GARDENA gewährt für dieses Produkt 2 Jahre Garantie (ab Kaufdatum). Die Verbrauchsteile (z.B. Dünger) sind von der Garantie ausgeschlossen.

## GB

### Assembly:

1. Assemble cylinder (A). Ensure that the two collars (B) are fitted to the cylinder (A). Push both wheels (C) at the same time to the end position (observe left L and right R). Make sure that the two sleeves (D) are pushed on.

2. Fit cylinder cover (E).

3. Attach the beams and stick on the dosage table (F).

### Setting the spreading quantity:

Select the spreading quantity you require by referring to the dosage table (F) on the setting scale (G). Comply with the instructions given by the grit manufacturer.

1. Before pouring in the spreading material, bring the lever (H) into the 0-position (closed).
2. To set the spreading quantity, push the lever (H) away from the wheel and let it engage in the required position on the setting scale (G).

When interrupting operation or transporting the device, place the lever (H) in the 0-position and pull the spreader (freewheel function). At least 750 g fertiliser, grit etc. must be filled for the freewheel function.

### Setting the spreading quantity (see figure A):

A 1 m<sup>2</sup> smooth, dry and clean test area is required (e.g. garage).

1. Clean the test area (e.g. with a vacuum cleaner/broom).
2. Place the lever (H) in the central position and spread grit over a length of 2.15 m (corresponds to a 1 m<sup>2</sup> scattering area).
3. Sweep/vacuum up the grit, weigh it and compare it with the recommended manufacturer specifications.
4. Repeat steps 1 to 3 with adjusted spread lever position until the scattered grit quantity corresponds with the manufacturer specifications.

Due to the different sizes of fertiliser and seeds, the information on the dosage table (F) is given for reference purposes only.

### Correct usage:

The spreader is used to discharge the following types of material:

fertiliser, seeds, lime, sand, chippings, salt and winter grit.

### Maintenance / storage:

After use remove cylinder cover (E), empty spreader and rinse out with water. Dispose of any material residue in accordance with local regulations.

### Warranty:

GARDENA offers a warranty of 2 years (from date of purchase) on this product.

The warranty does not cover non-repairable parts (e.g. fertiliser).

## F

### Montage:

1. Monter le cylindre (A). Veuillez remarquer à ce sujet que les deux manchons de raccordement (B) sont emboutis dans le cylindre (A). Enchâsser les roues (C) simultanément jusqu'en position finale (respecter L (gauche) et R (droite)). Veiller à ce que les deux douilles (D) soient enfoncées.

2. Montez le couvercle de protection (E) du cylindre.

3. Montez les barres et collez sur l'épandeur le tableau de mesures (F).

### Disposez le produit à épandre :

Sélectionnez la quantité de produits à épandre en vous référant au tableau de mesures (F) et aux graduations (G). Suivez les instructions données par le fabricant d'engrais.

1. Avant de verser l'engrais, positionnez la manette (H) dans la position 0 (fermée).
2. Pour commencer l'épandage, positionnez la manette (H) sur la graduation voulue (G).

En cas d'interruption et de transport de l'appareil, placer le levier (H) en position 0 et tirer l'épandeur (fonction « roues libres »). Pour la fonction roues libres, remplir de 750 g au moins de substance à épandre.

## Calcular la cantidad de producto a esparcir (ver figura A) :

Una superficie de test lisa, seca y propia de 1 m<sup>2</sup> es requisite (ex. garage).

1. Nettoyer la surface de test (ex. avec un aspirateur/balai).
2. Placer le levier (H) en position intermédiaire et épandre le produit sur une longueur de 2,15 m (correspond à 1 m<sup>2</sup> de surface d'épandage).
3. Aspirer/ramasser le produit épandu, le peser et comparer avec les indications recommandées du fabricant.
4. Répéter les points 1 à 3 en corrigeant la position du levier de produit à épandre jusqu'à ce que la quantité épandue corresponde aux indications du fabricant.

A cause des différentes granulosités des engrais et des semis, l'information sur la table (F) est communiquée uniquement à des fins indicatives.

### Utilisation :

L'épandeur est utilisé pour épandre les types de produits suivants : engrais, semis, sable, gravier et sel.

### Entretien / stockage :

Après l'utilisation, enlevez le cache-cylindre (E), videz l'épandeur et rincez-le à l'eau.

### Garantie :

GARDENA accorde sur ce produit 2 ans de garantie (à partir de la date d'achat).

Les produits consommables (par ex. engrais) sont exclus de la garantie.

## NL

### Montage:

1. Wals (A) monteren. Let erop dat de twee manchetten (B) op wals (A) zitten. Druk de wielen (C) er gelijktijdig in tot aan hun eindpositie (let op L en R). Let er daarbij op, dat de beide hulzen (D) erop zijn gestoken.

2. Walsafdekking (E) monteren.

3. Monteer de duwboom en plak de strooigoedtabel (F) op.

### Strooihoeveelheid instellen:

Gewenste strooihoeveelheid volgens de strooigoedtabel (F) op de instelschaal (G) kiezen en de aanwijzingen van de fabrikant van het strooigoed opvolgen.

1. Voor het vullen de hendel (H) op stand 0 (gesloten) zetten.
2. Voor het instellen van de strooigoedhoeveelheid de hendel (H) van het wiel wegdrücken en op de gewenste positie van de instelschaal (G) weer vastzetten.

Bij een onderbreking en om de strooiwagen te verplaatsen, zet u de hendel (H) in de stand 0 en trek u de strooiwagen (vrijlooppuntie). Met minstens 750 g strooigoed vullen om de vrijlooppuntie te gebruiken.

### Hoeveelheid strooigoed bepalen (zie afbeelding A):

Daarvoor is een glad, droog en schoon testoppervlak nodig van 1 m<sup>2</sup> (bijv. een garage).

1. Maak het testoppervlak schoon (bijv. met een stofzuiger/bezem).
2. Zet de hendel (H) in de middelste stand en strooi het strooigoed over een lengte van 2,15 m (dat komt overeen met 1 m<sup>2</sup> te bestrooien oppervlak).
3. Zuig of veeg het strooigoed op, weeg het en vergelijk het met de aanbevolen aanwijzingen van de fabrikant.
4. Herhaal de punten 1 t/m 3 met een gecorrigeerde stand van de strooigoedhendel net zolang, totdat de gestrooide hoeveelheid strooigoed overeenkomt met de aanwijzingen van de fabrikant.

De informatie op de strooigoedtabel (F) is slechts een richtlijn vanwege de verschillende korrelgroottes van meststoffen en zaden.

### Juiste gebruik:

De strooiwagen is voor het strooien van het volgende strooigoed:

Meststoffen, zaden, kalk, zand, split, zout en winterstrooigoed.

### Onderhoud / opslag:

Na gebruik de walsafdekplaat (E) verwijderen, de strooiwagen leegmaken en met water schoonspelen. Strooigoedresten volgens de gemeentelijke voorschriften afvoeren.

### Garantie:

GARDENA geeft op dit product 2 jaar garantie (vanaf aankoopdatum).

Strooigoed (bijv. meststoffen) valt niet onder garantie.

## S

### Montering:

1. Montera valsen (A). Se till att de båda manschetterna (B) sitter på valsen (A). Tryck in hjulen (C) samtidigt till ändpositionen (skilj på L och R). Se till att de båda hylsorna (D) är påsatta.

2. Montera valsövertäckningen (E).

3. Montera handtaget och kilstra på doseringstabellen (F).

### Ställ in gödningsmängd:

Se tabellen (F) för önskad strömmängd och ställ in skalan (G), beakta ströstillverkarens anvisningar.

1. Ställ om spaken (H) till läge 0 (stängd) innan du fyller på materialet.
2. För att ställa in strömmängden tryck spak (H) från hjulet och låt skalan (G) haka i vid önskad inställning.

För att avbryta och för att transportera sätter du spaken (H) i 0-läge och drar spridaren (funktion frigång). Minst 750 g spridningsmaterial måste vara ifyllt för den frilöpande funktionen.

### Fastställa strömmängden för spridningsmaterialet (se bild A) :

Det behövs en 1 m<sup>2</sup> stor, slät, torr och ren testyta (t.ex. garage).

1. Rengör testytan (t.ex. med en dammsugare/kvast).
2. Sätt spaken (H) i mittläge och strö spridningsmaterial på en längd av 2,15 m (motsvarar 1 m<sup>2</sup> spridningsyta).
3. Sug upp / sopa upp spridningsmaterialet, väg det och jämför med uppgifterna tillverkarens rekommenderar.
4. Upprepa punkterna 1 till 3 med korrigerat läge för spridningsmaterialspaken tills den utströdda strömmängden motsvarar tillverkarens uppgifter.

Rekommendationerna i doseringstabellen (F) är endast riktvärden. Gödningsmedel och sådd har olika korstorlek.

### Avsedd användning:

Universalspridaren är avsedd för spridning av följande:

Gödnings, sådd, kalk, sand, grus, salt, vintersand.

### Underhåll / Förvaring:

Efter användningen skall cylinderskyddet (E) tas bort, universalspridaren tömmas och spolas av med vatten. Avfallshanterade resterande strögröds enligt kommunala föreskrifter.

### Garanti:

GARDENA ger två års garanti på den här produkten (fr. o.m. köpedatumet).

Förbrukningsdelarna (t.ex. gödningsmedel) omfattas inte av garantin.

## DK

**Montering:**

- Monter valsen Ⓐ. Pas herved på, at de to manchetter Ⓑ er sat på valsen Ⓐ. Tryk samtidig hjulene Ⓒ ind til endepositionen (vær opmærksom på **L** og **R**). Pas herved på, at de to bøsninger Ⓓ er sat på.
- Monter valseafdækningen Ⓔ.
- Monter stængerne og påklæb doseringstabellen Ⓛ.

**Indstilling af spredemængde:**

Vælg den ønskede spredemængde på indstillingskskalaen Ⓜ ifølge doseringstabellen Ⓛ og følg den pågældende producentens anvisninger.

- Før påfyldning af strømaterialiet bring armen Ⓜ i 0-stilling (lukket).
- Tryk armen Ⓜ væk fra hjulet for at indstille spredemængden og lad den gå i indgreb igen på det ønskede punkt på indstillingskskalaen Ⓜ.

Bring håndtaget Ⓜ i 0-position ved afbrydelser og til transport og træk universalsprederen (fribøbsfunktion). For friløbsfunktionen skal der være påfyldt mindst 750 g materiale.

**Konstater strømaterialets spredningsmængde (se billede A):**

Man har brug for en glat, tørt og ren testflade på 1 m² (f. eks. garage).

- Gør testfladen ren (f.eks. med en støvsuger/kost).
- Sæt håndtaget Ⓜ i midterstilling og spred strømaterialiet på 2,15 m (svarer til 1 m² sprededeflade).
- Strømaterialiet suges/fejdes op, vejes og sammenlignes med producentens anvisninger.
- Punkt 1 til 3 gentages så længe med korrigeret stilling af strømaterialets håndtag, indtil spredningsmængden svarer til producentens anvisninger.

Anbefalingerne i doseringstabellen Ⓛ er kun vejledende værdier, idet de forskellige materialer har forskellige kornstørrelser.

**Korrekt anvendelse:**

Universalsprederen er beregnet til spredning af følgende materialer:

Gødning, frø, kalk, sand, grus, salt, vinterstrøelse.

**Vedligeholdelse / opbevaring:**

Tag cylinderbeskyttelsen Ⓝ af efter brug, tom Universalsprederen og spul den med vand. Bortskaf resterne af spredematerialet i overensstemmelse med de kommunale forskrifter.

**Garanti:**

For dette produkt giver GARDENA 2 års garanti (fra købsdato).

Forbrugsdelene (f. eks. gødning) er ikke omfattet af garantien.

## FI

**Kokoaminen:**

- Kokoa syöttöruilla Ⓐ. Huolehdi täällön siitä, että molemmat holkit Ⓜ on työnnetty syöttöruullaan Ⓐ kiinni. Paina pyörät Ⓒ yhtä aikaa vasteseen asti (huomioi merkinnit **L** ja **R**). Varmista, että molemmat holkit Ⓜ on kiinnitetty paikalleen.

- Asenna syöttöruilan suojuslevy Ⓔ.

- Asenna työntövarret ja liimaa annostelutalukko Ⓛ kiinni.

**Levitettävän materiaalin määrän asettaminen:**

Valitse haluttu levitysmäärä säätöasteikosta Ⓜ vastaten annostelutalukon Ⓛ arvoja ja noudata levitysmateriaalin valmistajan ohjeita.

- Ennen levitettävän materiaalin täyttämistä aseta vipu Ⓜ 0-asentoon (kiinni).

- Levitettävän materiaalin määrän asettamiseksi paina vipu Ⓜ pyörästä pois päin ja anna sen lukittua taas haluttuun säätöasteikon Ⓜ kohtaan.

Keskeyttäessäsä työn tai kuljettaessasi laitetta aseta vipu Ⓜ 0-asentoon ja voit vetää levitintä (vapaakäyntitoiminto). Jotta vapaakäyntitoiminto Ⓜ mahdollinen, on täytettävä väh. 750 g levitettävää materiaalia.

**Levitettävän materiaalin levitysmäärän selvitys (katso kuva A):**

Tähän tarvitaan 1 m² kokoinen, tasainen, kuiva ja puhdas testipinta-ala (esim. autotalli).

- Puhdista testipinta-ala (esim. pölynimurilla tai harjalla).
- Aseta vipu Ⓜ keskiasentoon ja levitä materiaalia 2,15 m pituiselta matkalta (vastaa 1 m² levityspinta-ala).
- Muoi tai lakaise levitetty materiaali, punnitse se ja vertaa suositeltuihin valmistajietoihin.
- Toista kohdat 1 – 3 levitysvivun paikkaa korjaamalla niin kauan, kunnes levitysmäärä vastaa valmistajietoja.

Annostelutalukon Ⓛ suositukset ovat vain ohjeellisia arvoja johtuen lannoitteiden ja siemenien eri raekoista.

**Asianmukainen käyttö:**

Levitintä voidaan käyttää seuraavien materiaalien levittämiseen: lannoitteet, siemenet, kalkki, hiekka, kivimurske, suola, talvihiekoitusmateriaali.

**Huolto / säilytys:**

Käytön jälkeen poista syöttöruilan suojuslevy Ⓔ, tyhjennä levitin ja huuhtele vedellä puhtaaksi. Hävität jäljelle jäänyt levitysmateriaali noudattaen kunnallisia jätteenpoisto-ohjeita.

**Takuu:**

GARDENA myöntää tälle tuotteelle 2 vuoden takuun (ostopäivästä lähtien).

Käsiteltävä aines (esim. lannoite) ei kuulu takuun piiriin.

## N

**Montage:**

- Montere valse Ⓐ. Pass ved dette på at de to mansjettene Ⓑ er satt på på valsen Ⓐ. Trykk hjulene Ⓒ samtidig ned til endeposisjonen (vær oppmerksom på **L** og **R**). Pass på at begge hylsene Ⓓ er satt på.
- Monter valsens deksel Ⓔ.
- Monter skaftene og kleb på tabell strømateriale Ⓛ.

**Stille inn strømengde:**

Velg ønsket strømengde tilsvarende tabellen strømaterial Ⓛ på innstillingskskalaen Ⓜ og ta hensyn til henvisningene til strømaterialets produsent.

- Få spaken Ⓜ i 0-stilling (lukket) før du fyller i strømaterialiet.
- Trykk for innstilling av strømengden spaken Ⓜ bort fra hjulet og la den smekke inn igjen på ønsket sted av innstillingskskalaen Ⓜ.

Ved avbrudd eller transport må spaken Ⓜ settes i 0-stilling og universalsprederen trekkes (funksjon friløp). For funksjonen friløp må min. 750 g strømateriale være fylt i.

**Beregn mengde strømaterial som skal stros (se bilde A):**

Det er nødvendig med en 1 m² stor, glatt, tørt og ren testflata (f. eks. garasje).

- Rengjør testflaten (f.eks. med støvsuger/rost).
- Sett spaken Ⓜ i midtstilling og spre strømaterial på en lengde på 2,15 m (tilsvarer 1 m² strøflata).
- Sug opp /samle opp strømaterialiet, vei det og sammenlign det med produsentens anbefalinger.
- Gjenta punkt 1 til 3 med korrigert stilling til strømaterial-spaken, til spredd strømengde tilsvarer produsentens spesifikasjoner.

Anbefalingen i doseringstabellen Ⓛ er på grunn av de forskjellige kornstørrelser til gjødsel og frø bare uforbindtlige tilnærmede verdier.

**Forskriftsmessig bruk:**

Universalsprederen tjener til spredning av følgende strømateriale: Gjødsel, frø, kalk, sand, grus, salt, sand.

**Vedlikehold /lagring:**

Ta av valsens deksel Ⓔ etter bruk, tom universalsprederen og spyl med vann. Deponer rester av strømaterialiet ifølge kommunale bestemmelser.

**Garanti:**

GARDENA yter 2 års garanti for dette produktet (fra kjøpsdato).

Forbruksdelene (f.eks. gjødsel) er utelukket fra garantien.

## I

**Montaggio:**

- Montare il rullo Ⓐ. Fare attenzione che entrambe le guarnizioni di tenuta Ⓜ siano inserite sul rullo Ⓐ. Premere contemporaneamente dentro le ruote Ⓒ fino alla posizione finale (osservare le marcature **L** e **R**). Accertarsi che siano innestate ambedue le boccole Ⓜ.
- Montare la copertura del rullo Ⓔ.
- Montare i tubolari e applicare la tabella adesiva Ⓛ.

**Regolazione:**

Riferendosi alla tabella Ⓛ selezionare la quantità desiderata agendo sulla scala Ⓜ. Per il dosaggio attenersi alle istruzioni del produttore del concime utilizzato.

- Prima di versare il concime, spostare la leva Ⓜ nella posizione 0 (chiuso).
- Per regolare la quantità di distribuzione, premere la leva Ⓜ verso l'interno e rilasciarla nella posizione desiderata sulla scala di regolazione Ⓜ.

In caso di interruzioni e per il trasporto, portare la leva Ⓜ in posizione 0 e tirare quindi il carrello di spargitura (funzione di corsa libera). Per la funzione a ruota libera è necessario riempire almeno 750 g di materiale.

**Rilevamento della portata di spargitura (si veda la figura A):**

È richiesta una superficie di test grande 1 m², liscia, asciutta e pulita (ad esempio in garage).

- Pulire la superficie di test (ad esempio con un aspirapolvere /scopa).
- Portare la leva Ⓜ in posizione centrale e spargere quindi il materiale su una lunghezza di 2,15 m (corrisponde ad una superficie di spargitura di 1 m²).
- Aspirare/scopare il materiale cosperso, pesarlo e confrontarlo con le specifiche raccomandate dal produttore.
- Ripetere i punti 1 fino 3 con la leva del materiale di spargitura corretta in posizione, finché la quantità erogata corrisponde alle specifiche del produttore.

A causa della differente granulometria dei fertilizzanti e dei semi, le informazioni riportate nella tabella Ⓛ sono puramente indicative.

**Utilizzo corretto:**

Lo spandiconcime deve essere utilizzato per spargere i seguenti materiali:

fertilizzanti, semi, calce, sabbia fine e grossa, ghiaia e sale.

**Manutenzione /ricovero:**

Dopo l'uso, rimuovere la copertura del rullo Ⓔ, svuotare lo spargiconcime e lavare con acqua. Smaltire il fertilizzante residuo nel rispetto delle norme vigenti.

**Garanzia:**

GARDENA concede 2 anni di garanzia (a partire dalla data di acquisto) per questo prodotto. Le parti di consumo (es. fertilizzanti) sono escluse dalla garanzia.

## E

**Montaje:**

- Monte el cilindro Ⓐ. Preste una atención especial a que ambos manguitos Ⓜ se hayan encajado sobre el cilindro Ⓐ. Introducir ambas ruedas Ⓜ a presión simultáneamente hasta su posición final teniendo en cuenta la orientación izquierda (L) / derecha (R) de éstas. Para ello, asegúrese de que los dos collarines Ⓜ han sido acoplados.
- Monte la cubierta del cilindro Ⓔ.
- Montar los montantes y pegar la tabla de esparcido Ⓛ.

**Calculo de la cantidad a esparcir:**

Seleccionar en la escala Ⓜ de la tabla de esparcido Ⓛ la cantidad de material a esparcir que vaya a necesitar, de conformidad con las instrucciones del fabricante.

- Antes de verter el material a esparcir, colocar la palanca Ⓜ en la posición 0 (cerrado).
- Para fijar la cantidad de material a esparcir, o para transportar el carro, desplazar la palanca Ⓜ desde la posición 0 hasta la posición requerida indicada en la escala Ⓜ.

En caso de interrupción y para el transporte, colocar la palanca Ⓜ en la posición 0 y tirar del carro esparcidor (función de giro libre). Para la función de giro libre de las ruedas se debe llenar con por lo menos 750 g de material para esparcir.

**Determinar la cantidad de dosificación del material a esparcir (ver fig. A):**

Se necesita una superficie de prueba limpia, lisa y seca de 1 m² (p. ej. en el garaje).

- Limpiar la superficie de prueba (p. ej. con una aspiradora /escoba).
- Colocar la palanca Ⓜ en posición central y esparcir el material en una longitud de 2,15 m (correspondiente a una superficie de esparcido de 1 m²).
- Aspirar o barrer el material esparcido, pesarlo y compararlo con los datos recomendados del fabricante.
- Repetir los pasos 1 a 3 con una posición diferente de la palanca hasta que la cantidad de material esparcido corresponda a las indicaciones del fabricante.

Debido a que los productos fertilizantes y las semillas pueden ser de distintos tamaños, hay que tener en cuenta que la información facilitada en la tabla de esparcido Ⓛ es sólo orientativa.

**Uso correcto:**

El carro esparcidor sirve para esparcir los siguientes materiales: fertilizante, semillas, limo, arena, piedras machacadas y sal.

**Mantenimiento /almacenaje:**

Tras el uso, retirar la cobertura del rodillo Ⓔ, vaciar el carro esparcidor y lavar con agua. Desechar los restos de material a esparcir de conformidad con la reglamentación local vigente.

**Garantía:**

GARDENA concede 2 años de garantía (a partir de la fecha de compra) para este producto. La garantía no incluye las unidades de consumo (p. ej. abonos).

## P

**Montagem:**

- Montar o cilindro Ⓐ. Ao fazê-lo, cuidar que as duas guarnições Ⓜ estejam colocadas sobre o cilindro Ⓐ. Encaixar as rodas Ⓜ uniformemente até à posição final (observar o lado esquerdo e direito – **L** e **R**). Prestar atenção para que os dois casquilhos Ⓜ estejam encaixados.
- Montar a cobertura do cilindro Ⓔ.
- Montar as travessas e colar a tabela de dispersão Ⓛ.

**Ajuste da quantidade a dispersar:**

Selecionar a quantidade a dispersar requerida pela tabela de dispersão Ⓛ na escala de ajuste Ⓜ e ter em atenção as indicações do fabricante fertilizante.

- Antes de do enchimento com o fertilizante, colocar a alavanca Ⓜ na posição 0 (fechado).

- Para o ajuste da quantidade a dispersar, afastar a alavanca Ⓜ da roda e engatar de novo na posição desejada da escala de ajuste Ⓜ.

Após a interrupção ou transporte, colocar a alavanca Ⓜ na posição 0 e arrastar o carro semeador (função roda livre). Para o funcionamento com roda livre, têm de estar atestados, pelo menos, 750 g de material de espalhamento.

**Calcular a quantidade a aplicar de fertilizante (ver figura A):**

É necessária uma superfície de teste de 1 m², que seja lisa e esteja seca e limpa (por exemplo garagem).

- Limpar a superfície de teste (com, por exemplo, um aspirador/vassoura).
- Colocar a alavanca Ⓜ na posição central e aplicar o fertilizante ao longo de 2,15 m de comprimento (correspondente a 1 m²).
- Aspirar /varrer o fertilizante, pesar e comparar com as recomendações do fabricante.
- Repetir os pontos 1 a 3 com a posição corrigida da alavanca de fertilizante até a quantidade de dispersão aplicada corresponder às indicações do fabricante.

As recomendações da tabela de dispersão Ⓛ são somente valores de referência, devido aos diferentes tamanhos dos grãos dos fertilizantes e das sementes.

**Utilização correcta:**

O carro semeador serve para a dispersão dos seguintes produtos: fertilizantes, sementes, cal, areia, brita, sal, produtos dispersão de Inverno.

**Manutenção / armazenamento:**

Depois de utilizar, retire a cobertura do rolo Ⓔ, esvazie o carro semeador e lave com água. Eliminar os restos dos produtos de dispersão, segundo as leis locais correspondentes.

**Garantia:**

GARDENA oferece uma garantia de dois (02) anos para este produto (contada a partir da data da compra). As peças de desgaste (p. ex. adubo) estão excluídas da garantia.

## PL

**Montaż:**

- Zamontować walec Ⓐ. Zwraćć przy tym uwagę, aby obydwa pierścienie uszczelniające Ⓜ zostały osadzone na walcu Ⓐ. Wcisnąć koła Ⓜ jednocześnie do położenia końcowego (przestrzegać oznakowań dla lewej (L) i prawej (R) strony). Zwrócić uwagę na to, aby obydwie tuleje Ⓜ były nałożone.

- Zamontować osłonę walca Ⓔ.
- Zamontować dźwigary i przykleić tabelę dla rozsypywanego materiału Ⓛ.

**Regulacja ilości rozsypywanego materiału:**
Wybrać na skali Ⓜ wymaganą ilość rozsypywanego materiału zgodnie z tabelą Ⓛ i przestrzegać wskazówek podanych przez producenta rozsypywanego materiału.

- Przed wprowadzeniem rozsypywanego materiału ustawić dźwignię Ⓜ w położeniu 0 (zamknięte).

- W celu ustawienia ilości rozsiwanej masy należy dźwignię Ⓜ odciągnąć od koła i przestawić na wybraną pozycję na skali Ⓜ (dźwignia powinna zaskoczyć).

Na czas przerw i transportu ustawić dźwignię Ⓜ w położeniu 0 i ciągnąć siewnik (funkcja swobodnego biegu). Funkcja swobodnego biegu jest możliwa, gdy w zbiorniku znajduje się co najmniej 750 g rozsypywanego materiału.

**Wyznaczenie ilości rozsypywanego materiału (patrz rys. A):**

Potrzebna jest gładka, sucha i czysta powierzchnia testowa o wielkości 1 m² (np. w garażu).

- Oczyścić powierzchnię testową (np. odkurzyć odkurzaczem lub zamieść szczotką).
- Ustawić dźwignię Ⓜ w pozycji środkowej i rozsypać materiał na odcinku o długości 2,15 m (odpowiada powierzchni 1 m²).
- Odkurzyć /zamieść materiał, zważyć i porównać z danymi producenta.
- Powtarzać punkty od 1 do 3 ze skorygowanym ustawieniem dźwigni dotąd, aż ilość rozsypywanego materiału będzie odpowiadać danym producenta.

Zalecenia podane w tabeli dla rozsypywanego materiału Ⓛ ze względu na różne wielkości ziaren nawozów i ziarna są tylko niewiążącymi wartościami orientacyjnymi.

**Użytkowanie zgodne z przeznaczeniem:**

Siewnik służy do rozsypywania następujących materiałów: nawozy, ziarna, wapno, piasek, żwirkek, sól, preparaty stosowane w okresie zimowym.

**Konserwacja / przechowywanie:**

Po zastosowaniu zdemontować osłonę walca Ⓔ, opróżnić siewnik i wypłukać wodą. Resztki rozsypywanego materiału utylizować zgodnie z przepisami komunalnymi.

**Gwarancja:**

Firma Husqvarna Poland Spółka z o.o. udziela na zakupiony artykuł gwarancji na warunkach zawartych w karcie gwarancyjnej, która winna być wydana przez sprzedawcę. W przypadku reklamacji w trybie gwarancji należy przedstawić ważną kartę gwarancyjną wraz z dokumentem zakupu. Elementy zużywające się (np. nawozy) nie są objęte gwarancją.

## H

**Összeszerelés:**

- A henger Ⓐ felszerelése. Közben ügyeljen arra, hogy a két tömítőgyűrű Ⓜ rá legyen dugva a hengerre Ⓐ. A kerekeket Ⓜ a végső helyzetükig nyomja be (**L** és **R** figyelembe vételével). Közben ügyeljen arra, hogy a két tömítőgyűrű Ⓜ fel legyen húzva.

- Szerelje fel a henger fedelét Ⓔ.
- A rudakat szerelje fel és ragassza fel a szórt anyag táblázatot Ⓛ.

**A szórt mennyiség beállításá:**

A szórt anyag kívánt mennyiségét a szóróanyag táblázatnak Ⓛ megfelelően válassza ki a beállítósókálán Ⓜ és vegye figyelembe a szóróanyag gyártójának útmutatásait.

- A szóróanyag betöltése előtt a kart Ⓜ húzza el a 0-állásba (zárva).
- A szórási mennyiség beállításához a kart Ⓜ akassza ki a 0. fokozatból és a szórási skálán Ⓜ a kívánt szórási mennyiségnél újra akassza be.

A tevékenység megszakítása és szállítás esetén a kart Ⓜ állítsa a 0 állásba és a húzza be a szórókocsik (szabadonfutó működése). A szabadonfutó működéséhez legalább 750 g szóróanyag legyen betöltve.

**A szórt anyag szórási mennyiségének meghatározása (lásd az A ábrát):**

- Egy 1 m²-es sík, száraz és tiszta tesztfelületre van szükség (pl. a garázsban).
- Tisztítsa meg a tesztfelületet (pl. egy porszívóval /seprűvel).
- A kart Ⓜ vigye a középső állásba és a szórt anyagot egy 2,15 m hosszon szórja ki (ez 1 m² felületnek felel meg).
- A szórt anyagot szívja fel /seperje fel, mérje meg és hasonlítsa össze a gyártó által ajánlott adatokkal.
- Az 1 – 3 lépéseket a szórt anyag állító kar korrigálásával addig ismételni, míg a szórási mennyiség megfelel a gyártói előírásoknak.

A szóróanyag táblázat Ⓛ ajánlásai csak kötelezettség nélküli irányadó adatok a műtrágyák és vetőmagok különböző szorzóméretei miatt.

**Szabályszerű használat:**

A szórókocsi a következő szóróanyagok kiszórására való: műtrágya, vetőmag, mész, homok, kavics, só és téli szóróanyag.

**Karbantartás / tárolás:**

Használat után vegye le a henger fedelét Ⓔ, a szórógépet ürítse ki és vízzel mossa le. A maradék szóróanyagot a kommunális előírásoknak megfelelően semmisítse meg.

**Garancia:**

Erre a termékre a GARDENA 2 év garanciát vállal (a vásárlás dátumától számítva).

A fogyó alkatrészekre (pl. műtrágyázóra) nincs garancia.

## CZ

**Montáž:**

- Montáž válce Ⓐ. Pritom je třeba dbát na to, aby byly obě manžety Ⓜ nasunuty na válec Ⓐ. Kolečka Ⓜ zatlačit současně do jejich koncových poloh (pozor na levé (L) a pravé (R) provedení). Pritom je třeba dbát na to, aby byla nasazena obě pouzdra Ⓜ.

- Namontovat kryt válců Ⓔ.
- Namontovat madlo a nalepit tabulku sypaného materiálu Ⓛ.

**Puistematerjali koguse väljaselgitamine (vaata joonist A):**

Vaja läheb 1 m² suurust, siledat, kuiva ja puhast katsetuspinda (nt garaaz).

- Puhastada katsetuspind (nt tolmumeja/harja abil).
- Viia hoob  keskasendisse ning laotada puistematerjal 2,15 m pikkuselt laiali (vastab 1 m² puistepinnale).
- Puistematerjal kokku imeda või kokku pühkida, kaaluda ning võrrelda tootja poolt soovitatud andmetega.
- Korrata punkte 1 kuni 3 puistematerjali hoova asendit korrigeerides senikaua, kuni laotatud puistekogus vastab tootja andmetele.

Kuna väetiseterad ja seemned on erineva suurusega, on doseerimistabelis  antud soovitused vaid orienteeruvad väärtused.

**Otstarbekohane kasutus:**

Külvikuga saab laotada väetist, seemneid, lupja, liiva, killustikku, soola ja talvel libedustõrjeks puistatavaid materjale.

**Hooldus/hoidmine:**

Pärast kasutamist võtta valtsi kate  maha, tühjendada külvik ja loputada veega puhtaks. Materjalijäägid kõrvaldada kohaliku omavalitsuse eeskirjadega ettenähtud korras.

**Garantii:**

GARDENA annab tootele 2-aastase garantii (alates ostukuupäevast). Kuluvad osad (nt väetis) ei kuulu garantii alla.

## LT

**Montavimas:**

- Veleno  montavimas. Atkreipti dėmesį, kad abu manžetai  būtų užmaiti ant veleno  galų. Tuo pačiu metu ratus  įstumti iki jų galinės padėties (Atkreipti dėmesį kairės „**L**“ ir dešinės „**R**“ žymėjimą). Atkreipti dėmesį, ar užmautos abi įvorės .

- Sumontuoti veleno dangtį .
- Sumontuoti rankenos strypus ir prikljuoti birių medžiagų lentelę .

**Išbarstymo kiekio nustatymas:**

Norimą išbarstymo kiekį pasirinkti pagal birių medžiagų lentelę  ir nustatyti skalėje , laikytis birių medžiagų gamintojo nurodymų.

- Prieš birias medžiagas pilant į dėžę, rankeną  nustatyti į „0“ padėtį (uždaryta).
- Norint nustatyti išbarstymo kiekį, nuspausti rankeną  nuo rato ir vėl užfiksuoti norimoje nustatymo skalės  vietoje.

Pertraukiant darbą arba prieš transportuojant, rankenėlę  nustatyti į „0“ padėtį ir traukti barstytuvą (laisvosios eigos režimas). Tam, kad būtų galima dirbti laisvosios eigos režime, turi būti įpilta ne mažiau kaip 750 g birių medžiagų.

**Išbarstymo kiekio nustatymas (žr. A pav.):**

Reikalingas 1 m² dydžio, lygus, sausas ir švarus bandomasis plotas (pvz., garažas).

- Išvalyti bandomąjį plotą (pvz., su dulkių siurbliu/šluota).
- Rankenėlę  nustatyti į vidurinę padėtį ir barstyti birias medžiagas per 2,15 m ilgio atkarpą (atitinka 1 m² barstymo plotą).
- Birias medžiagas susiurbti/sušluoti, pasverti ir palyginti su gamintojo duomenimis.
- Koreguojant rankenėlės padėtį, 1 – 3 punktų veiksmus kartoti, kol išbarstymo kiekis atitiks gamintojo duomenis.

Birių medžiagų lentelėje  pateiktos rekomendacijos dėl skirtingo trašų granulių ir sėklų grūdų dydžio yra tik orientacinės.

## Service

|  |  |   |  |  |  |  |
|--|--|---|--|--|--|--|
| <b>Deutschland / Germany</b><br>GARDENA GmbH<br>Central Service<br>Hans-Lorenser-Straße 40<br>D-85079 Ulm<br>Produktfragen:<br>(+49) 731 490-123<br>Reparaturen:<br>(+49) 731 490-290<br>service@gardena.com | <b>Bulgaria</b><br>Хускарна България ЕООД<br>Бул. „Андрей Лянев“ № 72<br>1799 София<br>Тел.: (+359) 02/9 75 30 76<br>www.husqvarna.bg  | <b>Denmark</b><br>GARDENA / Husqvarna<br>Consumer Outdoor Products<br>Salgsafdelning Danmark<br>Box 9003<br>S-200 39 Malmö<br>info@gardena.dk   | <b>Hungary</b><br>Husqvarna Magyarorszag Kft.<br>Ezred u. 1- 3<br>1044 Budapest<br>Telefon: (+36 1) 251-4161<br>vevoszolgalat.husqvarna@husqvarna.hu   | <b>Luxembourg</b><br>Magasins Jules Neuberg<br>39, rue Jacques Stas<br>Luxembourg-Gaspersch 2549<br>Case Postale No. 12<br>Luxembourg 2010<br>Phone: (+352) 40 14 01<br>api@neuberg.lu | <b>Portugal</b><br>Husqvarna Portugal, SA<br>Lagoa - Albarraque<br>2635 - 595 Rio de Mouro<br>Tel.: (+351) 21 922 85 30<br>Fax <span> </span> : (+351) 21 922 85 36<br>info@gardena.pt | <b>Suriname</b><br>Agrofix n.v.<br>Verlengde Hogestraat #22<br>Phone: (+597) 472426<br>agrofix@sr.net<br>Pobox <span> </span> : 2006<br>Paramaribo<br>Suriname – South America                           |
| <b>Albania</b><br>COBALT Sh.p.k.<br>Rr. Siri Kodra<br>1000 Tirana  | <b>Canada / USA</b><br>GARDENA Canada Ltd.<br>100 Summerlea Road<br>Brampton, Ontario L6T 4X3<br>Phone: (+1) 905 792 93 30<br>info@gardenacanada.com   | <b>Dominican Republic</b><br>BOSQUESA, S.R.L<br>Carretera Santiago Licey<br>Km. 5 ½<br>Esquina Copal II.<br>Santiago, Dominican Republic<br>Phone: (+809) 736-0333<br>joserbosquesa@claro.net.do                          | <b>Iceland</b><br>Ó. Johnson & Kaaber<br>Tunguhalsi 1<br>110 Reykjavik<br>ooj@ojk.is   | <b>Mexico</b><br>AFOSA<br>Av. Lopez Mateos Sur # 5019<br>Col. La Calma 45070<br>Zapopan, Jalisco<br>Mexico<br>Phone: (+52) 33 3818-3434<br>icornejo@afosa.com.mx                       | <b>Romania</b><br>Madex International Srl<br>Soseaua Odaii 117- 123,<br>RO 013603<br>Bucuresti, S1<br>Phone: (+40) 21 352.76.03<br>madex@ines.ro                                       | <b>Sweden</b><br>Husqvarna AB<br>S-561 82 Huskvarna<br>info@gardena.se   |
| <b>Argentina</b><br>Husqvarna Argentina S.A.<br>Av.del Libertador 5954 –<br>Piso 11 – Torre B<br>(C1428ARP) Buenos Aires<br>Phone: (+54) 11 5194 5000<br>info.gardena@ar.husqvarna.com                       | <b>Chile</b><br>Maquinarias Agroforestales<br>Ltda. (Maga Ltda.)<br>Santiago, Chile<br>Avda. Chesterton<br># 8355 comuna Las Condes<br>Phone: (+56) 2 202 4417<br>Dalton@maga.cl<br>Zipcode: 7560330<br>Temuco, Chile<br>Avda. Valparaiso # 01466<br>Phone: (+56) 45 222 126<br>Zipcode: 4780441 | <b>Ecuador</b><br>Husqvarna Ecuador S.A.<br>Arupos E1-181 y 10 de Agosto<br>Quito, Pichincha<br>Tel. (+593) 22800739<br>francisco.jacome@husqvarna.com.ec   | <b>Ireland</b><br>Husqvarna UK Ltd<br>Preston Road<br>Aycliffe Industrial Park<br>Newton Aycliffe<br>County Durham<br>DL5 6UP<br>info.gardena@husqvarna.co.uk  | <b>Moldova</b><br>Convel S.R.L.<br>290A Muncesti Str.<br>2002 Chisinau   | <b>Russia</b><br>ООО „Хускарна“<br>141400, Московская обл.,<br>г. Химки,<br>улица Ленинградская,<br>здание 39, стр.6<br>Бизнес Центр<br>„Химки Бизнес Парк“,<br>помещение 0B02_04      | <b>Switzerland / Schweiz</b><br>Husqvarna Schweiz AG<br>Consumer Products<br>Industriestrasse 10<br>5506 Mägenwil<br>Phone: (+ 41) (0) 848 800 464<br>info@gardena.ch                                    |
| <b>Armenia</b><br>Garden Land Ltd.<br>61 Tigran Mets<br>0005 Yerevan   | <b>China</b><br>Husqvarna (China) Machinery<br>Manufacturing Co., Ltd.<br>No. 1355, Jia Xin Rd.,<br>Ma Lu Zhen, Jia Ding Dist.,<br>Shanghai<br>201801<br>Phone: (+86) 21 59159629<br>Domestic Sales<br>www.gardena.com.cn  | <b>Estonia</b><br>Husqvarna Eesti OÜ<br>Consumer Outdoor Products<br>Keskk tee 10, Aaviku küla<br>Ras vald<br>Harju maakond<br>75305 Estonia<br>kontakt.etj@husqvarna.ee  | <b>Italy</b><br>Husqvarna Italia S.p.A.<br>Via Como 72<br>23868 VALMADRERA (LC)<br>Phone: (+39) 0341.203.111<br>info@gardenaitalia.it  | <b>Netherlands</b><br>GARDENA Nederland B.V.<br>Postbus 50176<br>1305 AD ALMERE<br>Phone: (+31) 36 521 00 00<br>info@gardena.nl  | <b>Serbia</b><br>Domet d.o.o.<br>Autoput za Novi Sad bb<br>11273 Belgrade<br>Phone: (+381) 1 18 48 88 12<br>miroslav.jejina@domel.rs   | <b>Turkey</b><br>GARDENA Dost Diş Ticaret<br>Mümesilikli A.S.<br>Sanayi Cad. Adil Sokak<br>No: 1/B Kartal<br>34873 Istanbul<br>Phone: (+90) 216 38 93 939<br>info@gardena-dost.com.tr                    |
| <b>Australia</b><br>Husqvarna Australia Pty. Ltd.<br>Locked Bag 5<br>Central Coast BC<br>NSW 2252<br>Phone: (+ 61) (0) 2 4352 7400<br>customer.service@husqvarna.com.au                                      | <b>Colombia</b><br>Husqvarna Colombia S.A.<br>Calle 18 No. 68 D-31, zona<br>Industrial de Montevideo<br>Bogotá, Cundinamarca<br>Tel. 571 2922700 ext. 105<br>jairo.salazar@husqvarna.com.co  | <b>Finland</b><br>Oy Husqvarna Ab<br>Consumer Outdoor Products<br>Lautatarhankatu 8 B / PL 3<br>00581 HELSINKI<br>info@gardena.fi   | <b>Japan</b><br>KAKUICHI Co. Ltd.<br>Sumitomo Realty &<br>Development Kojimachi<br>BLDG. 8F<br>5-1 Nibanncyo<br>Chiyoda-ku<br>Tokyo 102-0084<br>Phone: (+81) 33 264 4721<br>m_ishihara@kaku-ichi.co.jp | <b>Neth. Antilles</b><br>Jonka Enterprises N.V.<br>Sta. Rosa Weg 196<br>P.O. Box 8200<br>Curaçao<br>Phone: (+599) 9 767 66 55<br>pgm@jonka.com   | <b>Singapore</b><br>Hy-Ray PRIVATE LIMITED<br>40 Jalan Pemimpin<br>#02-08 Tat Ann Building<br>Singapore 577185<br>Phone: (+65) 6253 2277<br>shiyng@hyray.com.sg                        | <b>Ukraine / Україна</b><br>ТОВ „Хускарна Україна“<br>вул. Базальницька, 34,<br>одис 204-р<br>03022, Київ<br>Тел. (+38) 044 498 39 02<br>info@gardena.ua   |
| <b>Austria / Österreich</b><br>Husqvarna Austria GmbH<br>Consumer Products<br>Industriezeile 36<br>4010 Linz<br>Tel. <span> </span> : (+43) 732 77 01 01-90<br>consumer.service@husqvarna.at                 | <b>Costa Rica</b><br>Compania Exim<br>Euroiberoamericana S.A.<br>Los Colegios, Moravia,<br>200 metros al Sur del Colegio<br>Saint Francis – San José<br>Phone: (+506) 297 68 83<br>exim_euro@racsa.co.cr   | <b>France</b><br>GARDENA France<br>Immeuble Exposial<br>9-11 allée des Pierres Mayettes<br>ZAC des Barbanniers, B.P. 99<br>-F- 92232 GENNEVILLIERS cedex<br>Tél. (+33) 01 40 85 30 40<br>service.consommateurs@gardena.fr | <b>Kazakhstan</b><br>LAMED Ltd.<br>155/1, Tazhibayevoi Str.<br>050060 Almaty<br>IP Schmidt<br>Abayavenue 3B<br>110 005 Kostanay  | <b>New Zealand</b><br>GARDENA New Zealand Ltd.<br>PO Box 76-437<br>Manukau City 2241<br>Phone: (+64) (0) 9 9202410<br>support.nz@husqvarna.com.nz                                      | <b>Slovak Republic</b><br>Husqvarna Cesko s.r.o.<br>Türkova 2319/5b<br>149 00 Praha 4 – Chodov<br>Bezplatné infolinika:<br>800 154 044<br>servis@sk.husqvarna.com                      | <b>Uruguay</b><br>FELI SA<br>Entre Rios 1083 CP 11800<br>Montevideo – Uruguay<br>Tel <span> </span> : (+598) 22 03 18 44<br>info@felisa.com.uy   |
| <b>Azerbaijan</b><br>Firm Progress<br>a. Aliyev Str. 26A<br>1052 Baku  | <b>Croatia</b><br>SILK ADRIA d.o.o.<br>Josipa Lončara 3<br>10090 Zagreb<br>Phone: (+385) 1 3794 580<br>silk.adria@zg.t-com.hr  | <b>Georgia</b><br>ALD Group<br>Beliashvili 8<br>1159 Tleilisi   | <b>Kyrgyzstan</b><br>Alye Maki<br>av. Moladaya Guardir J 3<br>720014<br>Bishkek  | <b>Norway</b><br>GARDENA<br>Husqvarna Consumer<br>Outdoor Products<br>Salgskontor Norge<br>Kleverteien 6<br>1540 Vestby<br>info@gardena.no   | <b>Slovenia</b><br>Husqvarna Austria GmbH<br>Consumer Products<br>Industriezeile 36<br>4010 Linz<br>Tel. <span> </span> : (+43) 732 77 01 01-90<br>consumer.service@husqvarna.at       | <b>Venezuela</b><br>Corporación Casa y Jardin C.A.<br>Av. Caroni, Edif. Trezmen, PB.<br>Colinas de Bello Monte.<br>1050 Caracas.<br>Tlf <span> </span> : (+58) 212 992 33 22<br>info@ccasayjardin.net.ve |
| <b>Belgium</b><br>GARDENA Belgium NV/SA<br>Sterrebeekstraat 163<br>1930 Zaventem<br>Phone: (+32) 2 7 20 92 12<br>Mail: info@gardena.be   | <b>Czech Republic</b><br>Husqvarna Česko s.r.o.<br>Türkova 2319/5b<br>149 00 Praha 4 – Chodov<br>Bezplatná infolinika:<br>800 100 425<br>servis@cz.husqvarna.com   | <b>Great Britain</b><br>Husqvarna UK Ltd<br>Preston Road<br>Aycliffe Industrial Park<br>Newton Aycliffe<br>County Durham<br>DL5 6UP<br>info.gardena@husqvarna.co.uk   | <b>Latvia</b><br>Husqvarna Latvija<br>Consumer Outdoor Products<br>Bākūžu iela 6<br>LV-1024 Riga<br>info@husqvarna.lv  | <b>Peru</b><br>Husqvarna Perú S.A.<br>Jr. Ramón Cárcamo 710<br>Lima 1<br>Tel: (+51) 1 3320400 ext. 416<br>juan.remuzgo@husqvarna.com   | <b>Slovenia</b><br>Husqvarna Austria GmbH<br>Consumer Products<br>Industriezeile 36<br>4010 Linz<br>Tel. <span> </span> : (+43) 732 77 01 01-90<br>consumer.service@husqvarna.at       | <b>Spain</b><br>Husqvarna España S.A.<br>C/ Basauri, nº 6<br>La Florida<br>28023 Madrid<br>Phone: (+48) 22 330 96 00<br>atencioncliente@gardena.es   |
| <b>Brazil</b><br>Husqvarna do Brasil Ltda<br>Av. Francisco Matarazzo,<br>1400 – 19º andar<br>São Paulo – SP<br>CEP: 05001-903<br>Tel: 0800-112252<br>marketing.br.husqvarna@husqvarna.com.br                 | <b>Cyprus</b><br>Med Marketing<br>17 Digeni Akrita Ave<br>P.O. Box 27017<br>1641 Nicosia   | <b>Greece</b><br>HUSQVARNA ΕΛΛΑΣ Α.Ε.Β.Ε.<br>Υπ / μσ Ηρακλειου 33Α<br>Βλ. Γλε. Κορακίου<br>194 00 Praha 4 – Chodov<br>V.A.T. EL094094640<br>Phone: (+30) 210 66 20 225<br>info@husqvarna-consumer.gr                      | <b>Lithuania</b><br>UAB Husqvarna Lietuva<br>Consumer Outdoor Products<br>Atleties pl. 7/0<br>LT-52104 Kaunas<br>centras@husqvarna.lt  | <b>Poland</b><br>Husqvarna<br>Poland Spółka z o.o.<br>ul. Wesołkiego 15 b<br>03-371 Warszawa<br>Phone: (+48) 22 330 96 00<br>gardena@husqvarna.com.pl                                  | <b>Slovakia</b><br>Husqvarna Česko s.r.o.<br>Türkova 2319/5b<br>149 00 Praha 4 – Chodov<br>Bezplatné infolinika:<br>800 154 044<br>servis@sk.husqvarna.com                             | <b>South Africa</b><br>Husqvarna South Africa (Pty) Ltd<br>Postnet Suite 250<br>Private Bag X6,<br>Cascades, 3202<br>South Africa<br>Phone: (+27) 33 846 9700<br>info@gardena.co.za                      |
|  |  |   |  |  |  | <b>USA</b><br>GARDENA Manufacturing GmbH<br>D-89070 Ulm<br>http://www.gardena.com  |

**Naudojimas pagal paskirtį:**

Barstytuvas yra skirtas šioms biorioms medžiagoms barstyti: trašoms, sėkloms, kalkėms, smėliui, skaldai, druskai, žiemą barstomiems produktams.

**Techninė priežiūra/laikymas:**

Baigus darbą, nuimti veleno dangtį , barstytuvą ištuštinti ir išplauti vandeniu. Biorios medžiagos likučius utilizuoti vadovaujantis komunalinio ūkio instrukcijomis.

**Garantija:**

GARDENA suteikia šiam gaminiui 2 metų garantiją (nuo pirkimo datos).

Vartojamiems komponentams (pvz., trašoms) garantiniai įsipareigojimai netaikomi.

### LV

**Montāža:**

- Uzmontēt  veltni. Raudzīties, lai abas manšetes  būtu uzspraustas uz veltna . Riteņus  vienlaicīgi spiest uz iekšu līdz gala pozīcijai (pievērst uzmanību apzīmējumiem **L** un **R**). Turklāt raudzīties, lai būtu uzspraustas abas zsmavas .

- Uzmontēt veltna pārsegu .

- Uzmontēt kātus un uzlīmēt kaisāmā materiāla tabulu .

**Izkaisāmā daudzuma iestatīšana:**

Iestatīšanas skalā  atbilstoši kaisāmā materiāla tabulai  izvēlēties nepieciešamo izkaisāmo daudzumu  un ievērot kaisāmā materiāla ražotāja norādēm.

- Pirms kaisāmā materiāla iepildes sviru  iestatīt 0 pozīcijā (aizvērts).
- Izkaisāmā daudzuma noregulēšanai sviru  spiest virzienā prom no riteņa un vēlāmajā iestatīšanas skalas  vietā ļaut tai vēlreiz nofiksēties.

Darba pārtraukumā un ja ierīci nepieciešams transportēt, sviru  nostatīt 0 pozīcijā un vilkt kļiedētāju (brīvgaitas funkcija). Brīvgaitas funkcijas darbināšanai ir jābūt iepildītam vismaz 750 g kaisāmā materiāla.

**Izkaisāmā daudzuma noteikšana (skatīt A attēlu):**

Ir nepieciešama 1 m² liela, sausa un tīra izmēģinājuma virsma (piemēram, garāžā).

- Notīrīt izmēģinājuma virsmu (piemēram, ar putekļu sūcēju/slotu).
- Sviru  nostatīt vidus pozīcijā un kaisāmo materiālu izkļiedēt 2,15 m garumā (atbilst 1 m² kaisāmajai virsmai).
- Kaisāmo materiālu uzsūkt/saslaucīt, nosvērt un salīdzināt ar ražotāja ieteikto daudzumu.

- Mainot sviras pozīciju, darbības 1 līdz 3 atkārtot tik ilgi, līdz izkļiedētais kaisāmā materiāla daudzums atbilst ražotāja norādēm.

Kaisāmā materiāla tabulā  sniegtie ieteikumi minerālmēsļu un sėkļu graudu izmēra atšķirību dēļ ir tikai nesaistoša rakstura vadlīnijas.

**Noteikumiem atbilstoša lietošana:**

Kļiedētājs ir paredzēts šāda kaisāmā materiāla izkaisīšanai:

minerālmēsli, sėklas, kaļķis, smilts, sāls, ziemas kaisāmais materiāls:

**Apkope / uzglabāšana:**

Pēc lietošanas noņemt veltna pārsegu , iztukšot kļiedētāju un izskalot ar ūdeni. Kaisāmā materiāla atliekas utilizēt atbilstoši vietējiem priekšrakstiem.

**Garantija:**

GARDENA šim izstrādājumam sniedz 2 gadu garantiju (no iegādes datuma).

Uz patērējamām vienībām (piem., minerālmēsli) garantija neattiecas.