

К безусловным признакам перегрузки относятся:

- деформация или оплавление пластмассовых деталей и узлов изделия;

- потемнение или обугливание изоляции проводов.

Техническое освидетельствование прибора на предмет установления гарантийного случая производится только в авторизованном сервисном центре.

Обращаем ваше внимание, что доставка изделия в сервисный центр и из него осуществляется конечным потребителем (владельцем) или за его счет.

Список сервисных центров можно узнать у продавца или на сайте www.galaxy-tecs.ru. Обращаем Ваше внимание, что срок гарантии автоматически продлевается

на срок ремонта изделия.

Срок службы прибора составляет 3 года.

Компания-изготовитель обращает внимание покупателей, что при эксплуатации прибора в рамках личных нужд и соблюдении правил пользования, приведенных в данном руководстве по эксплуатации, срок службы изделия может значительно превысить указанный в настоящем руководстве.

Компания-изготовитель данного прибора оставляет за собой права вносить изменения в конструкцию и комплектацию и изменять характеристики прибора, не ухудшающие его эксплуатационного качества.

ТЕХНИЧЕСКИЕ ХАРАКТЕРИСТИКИ

Напряжение питания	220-240В, 50Гц
Потребляемая мощность	45 Вт

ВНИМАНИЕ! При покупке изделия требуйте проверки комплектности и исправности, а также правильного заполнения гарантийного талона.

ООО «Омега»

Россия, г. Ульяновск, ул. Локомотивная, 14
Дата изготовления указана на серийном номере

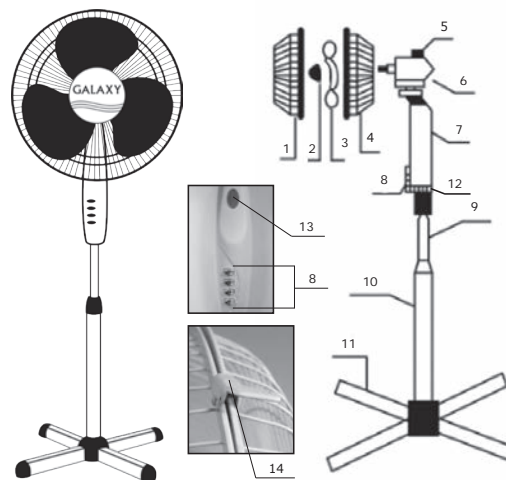


GALAXY®

Руководство по эксплуатации / Instruction manual

Вентилятор напольный / Stand fan GL8101

ФУНКЦИОНАЛЬНЫЕ ЭЛЕМЕНТЫ ЭЛЕКТРОПРИБОРА



1. Передняя защитная решетка
2. Фиксатор крыльчатки
3. Крыльчатка
4. Задняя защитная решетка
5. Выключатель автоповорота
6. Моторный отсек
7. Корпус блока управления
8. Блок управления
9. Трубка стойки
10. Основание стойки
11. Разборная подставка-крестовина
12. Винт крепления корпуса
13. Подсветка

14. Фиксатор защитных решеток

КОМПЛЕКТАЦИЯ

1. Ножки разборной подставки-крестовины – 2шт.
2. Наконечники-заглушки крестовины – 4шт.
3. Декоративная насадка на стойку – 1шт.
4. Фиксатор стойки – 1шт.
5. Трубка стойки – 1шт.
6. Основание стойки – 1шт.
7. Корпус с блоком управления и моторным отсеком – 1шт.
8. Фиксатор задней защитной решетки (находится на корпусе моторного отсека) – 1шт.
9. Задняя защитная решетка – 1шт.
10. Крыльчатка – 1шт.
11. Фиксатор крыльчатки – 1шт.
12. Передняя защитная решетка – 1шт.
13. Винты крепления стойки к крестовине-подставке – 4шт.

МЕРЫ ПРЕДОСТОРОЖНОСТИ

Безопасная и стабильная работа электроприбора гарантируется только при соблюдении следующих условий:

1. Запрещается погружать прибор в воду или иные жидкости.
2. Перед подключением прибора к сети питания необходимо убедиться, что параметры в сети соответствуют значениям 220-240В, 50Гц.
3. При отключении прибора от сети следует держаться за штекер, а не за шнур.
4. Не следует позволять детям контактировать с прибором, даже если он выключен и отключен от сети.
5. Прибор следует всегда отключать от сети, если он не используется, при перемещении и перед чисткой.
6. Также прибор нужно отключить от сети в случае любых неполадок, при длительном хранении и после окончания работы.
7. Не следует использовать прибор для любых иных целей, кроме указанных в настоящем руководстве. Работа, хранение и уход за прибором должны осуществляться строго в соответствии с настоящим руководством по эксплуатации.
8. Необходимо следить за целостностью шнура и прибора. Запрещается использовать прибор при наличии повреждений.
9. Избегайте присутствия детей, посторонних и животных рядом с работающим электроприбором.
10. Не используйте электроприбор, если есть риск возгорания или взрыва, например, вблизи легковоспламеняющихся жидкостей или газов.
11. При повреждении шнура питания во избежание опасности его должен заменить изготовитель или его агент, или аналогичное квалифицированное лицо. Замена шнура питания осуществляется в авторизованном сервисном центре согласно действующему тарифу.
12. Не оставляйте включенный прибор без присмотра.
13. Перед включением убедитесь, что прибор установ-

лен на сухую, ровную, устойчивую поверхность.

14. Используйте только приспособления и детали, входящие в комплект прибора.
15. Избегайте контакта с движущимися частями вентилятора.
16. Запрещается помещать какие-либо предметы на вентилятор, а также допускать попадания посторонних предметов в рабочую зону крыльчатки вентилятора и входные отверстия моторного отсека.
17. Запрещается эксплуатация неправильно собранного прибора или если сборка прибора не закончена, а также его эксплуатация без защитных решеток.
18. Запрещается эксплуатация прибора на открытом воздухе, в непосредственной близости от ванной комнаты или бассейна.
19. Во избежание появления симптомов простуды, не рекомендуется находиться длительное время в зоне интенсивного воздушного потока, создаваемого электроприбором.
20. Перед тем как отключить электроприбор от сети, нажмите кнопку «0» (выключено), расположенную на панели управления.

ВНИМАНИЕ! Данное руководство по эксплуатации не может предусмотреть все возможные нештатные ситуации, которые могут возникнуть в процессе эксплуатации данного прибора. Пользователь должен самостоятельно соблюдать меры техники безопасности при работе с электроприбором!

ВНИМАНИЕ! Ни в коем случае не следует находиться рядом с работающим электроприбором в состоянии алкогольного или наркотического опьянения или в иных условиях, мешающих объективному восприятию действительности, и не следует доверять электроприбор людям в таком состоянии или в таких условиях!

ПЕРЕД ПЕРВЫМ ИСПОЛЬЗОВАНИЕМ

Внимательно прочтите данное руководство по эксплуатации. Снимите и удалите все упаковочные материалы с электроприбора. В случае присутствия на деталях прибора предохранительной смазки, протрите их сухой тканью.

СБОРКА ЭЛЕКТРОПРИБОРА

1. Открутите и снимите 4 винта с разборной крестовины. Соберите крестовину, поместив одну планку на другую.
2. Вставьте в 4 конца крестовины пластиковые наколенники-заглушки, идущие в комплекте.
3. Поместите нижнюю кромку основания стойки на крестовину и закрепите ее при помощи 4-х винтов, идущих в комплекте.
4. Открутите фиксатор стойки против часовой стрелки и снимите его с основания стойки. Наденьте на основание стойки декоративную насадку на крестовину и прикрутите фиксатор обратно.
5. Ослабьте крепление фиксатора и установите трубку стойки в ее основание.
6. Отрегулируйте высоту стойки и закрепите трубку стойки при помощи фиксатора.
7. Ослабьте винт крепления корпуса прибора с блоком управления на стойке, повернув его против часовой

стрелки. Наденьте корпус прибора с блоком управления на трубку стойки до упора и зафиксируйте его винтом крепления.

8. Открутите фиксатор крепления задней защитной решетки с корпуса моторного отсека и установите решетку на вал, совместив при этом отверстия на решетке со штырями на корпусе моторного отсека. Осторожно надавите на решётку, чтобы штыри вошли в отверстия. Затяните фиксатор крепления решетки.
9. Наденьте лопасти на вал моторного отсека и убедитесь, что лопасти одеты правильно и свободно вращаются вместе с валом.
10. Установите фронтальную защитную решетку, совместив ее с задней, и закрепите ее при помощи фиксаторов, расположенных по краям решетки.
11. Закрепите фиксатор-заглушку по центру фронтальной решетки, надавив на нее до щелчка.

ЭКСПЛУАТАЦИЯ ЭЛЕКТРОПРИБОРА

Установите электроприбор на сухую, ровную, устойчивую поверхность и подключите прибор к электросети. При помощи кнопок блока управления установите удобную для Вас скорость работы. При этом автоматически включится подсветка. Переключатель режимов работы имеет три режима работы:

0-выключено

1-низкая скорость потока воздуха

2- средняя скорость потока воздуха

3-высокая скорость потока воздуха

Также вы можете включить автоповорот, опустив выключатель или отключить автоповорот, переместив его в верхнее положение.

Также Ваш вентилятор имеет регулируемый угол наклона. Для изменения направления потока воздуха следует аккуратно, при выключенном приборе, изменить угол

ХРАНЕНИЕ И ТЕХНИЧЕСКОЕ ОБСЛУЖИВАНИЕ

- Хранить прибор нужно в сухом месте, недоступном для детей и животных.

- Для чистки прибора не используйте чистящие средства, которые могут повредить поверхность прибора.

наклона относительно корпуса блока управления до щелчка.

ВНИМАНИЕ! Прибор предназначен только для вентилиации помещений!

Чистка электроприбора

Внимание! Запрещается погружать в воду моторный отсек или другие детали электроприбора!

Отключите вентилятор от сети питания и снимите фронтальную защитную решетку. Протрите крыльчатку мягкой влажной тканью. Если необходимо, воспользуйтесь мягкой щеткой, чтобы удалить пыль с защитной решетки. Прежде чем использовать электроприбор снова, полностью соберите электроприбор, предварительно убедившись, что крыльчатка и защитные решетки сухие.

ВНИМАНИЕ! Во избежание выхода прибора из строя не рекомендуется его хранение при отрицательных температурах, а также его эксплуатация непосредственно после их воздействия.

Если электроприбор вышел из строя, не следует пытаться отремонтировать его самостоятельно. Настоятельно рекомендуется обратиться в авторизованный сервисный центр.

ГАРАНТИЙНЫЕ УСЛОВИЯ

Обращаем Ваше внимание, что в течение гарантийного срока электроприбор будет принят на бесплатное сервисное обслуживание или ремонт при соблюдении следующих условий:

Гарантийные обязательства осуществляются при наличии правильно заполненного гарантийного талона с указанием в нем даты продажи, серийного номера,

печати (штампа) торгующей организации, подписи продавца. При отсутствии у Вас правильно заполненного гарантийного талона мы будем вынуждены отклонить Ваши претензии по качеству данного изделия. Во избежание недоразумений убедительно просим Вас перед началом работы с изделием внимательно ознакомиться с руководством по эксплуатации.

Обращаем Ваше внимание на исключительно бытовое назначение изделия.

Условия гарантии не предусматривают периодическое техническое обслуживание на дому у владельца.

Правовой основой настоящих гарантийных условий является действующее законодательство Российской Федерации, в частности, последняя редакция Федерального закона «О защите прав потребителей» и Гражданский кодекс Российской Федерации.

Гарантийный срок эксплуатации изделия составляет 12 месяцев. Этот срок исчисляется со дня продажи через розничную сеть.

Наши гарантийные обязательства распространяются только на неисправности, выявленные в течение гарантийного срока, и обусловленные производственными, технологическими и конструктивными дефектами, т. е. дополненными по вине компании-изготовителя.

Гарантийные обязательства

не распространяются на:

1. Неисправности изделия, возникшие в результате:
 - несоблюдения пользователем предписаний руководства по эксплуатации;
 - механического повреждения, вызванного внешним или любым другим воздействием;
 - применения изделия не по назначению;
 - неблагоприятных атмосферных и внешних воздействий на изделие, таких как дождь, снег, повышенная влажность, нагрев, агрессивные среды, несоответствие параметров питающей электросети требованиям руководства по эксплуатации;
 - использования принадлежностей и запчастей, не рекомендованных или не одобренных производителем.
2. На изделия, подвергавшиеся вскрытию, ремонту или модификации неуполномоченными на то лицами.
3. На неисправности, возникшие вследствие ненадлежащего обращения или хранения изделия, такие как обрывы и надрезы питающего электрошнура, сколы, царапины, сильные потертости корпуса и др.
4. На неисправности, возникшие в результате перегрузки изделия (например, при несоответствии параметров питания).
5. На изделия без четко читаемого серийного номера.