

# GALAXY

Instruction manual

Руководство по эксплуатации

Garment steamer

Отпариватель

GL6203



# ОГЛАВЛЕНИЕ

ФУНКЦИОНАЛЬНЫЕ ЭЛЕМЕНТЫ ЭЛЕКТРОПРИБОРА	3
МЕРЫ ПРЕДОСТОРОЖНОСТИ	4
ПЕРЕД ПЕРВЫМ ИСПОЛЬЗОВАНИЕМ	5
СБОРКА СТОЙКИ	5
ЭКСПЛУАТАЦИЯ ЭЛЕКТРОПРИБОРА	6
ХРАНЕНИЕ И ТЕХНИЧЕСКОЕ ОБСЛУЖИВАНИЕ	7
УТИЛИЗАЦИЯ	7
ГАРАНТИЙНЫЕ УСЛОВИЯ	8
ТЕХНИЧЕСКИЕ ХАРАКТЕРИСТИКИ	10

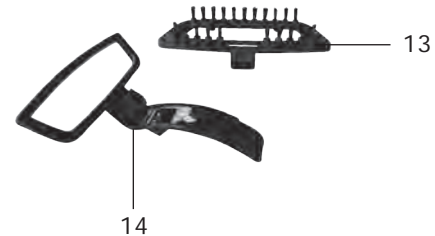
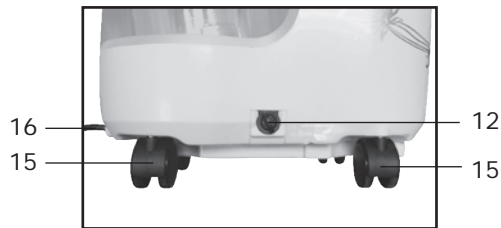
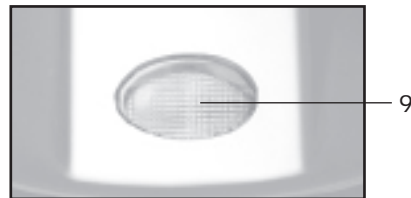
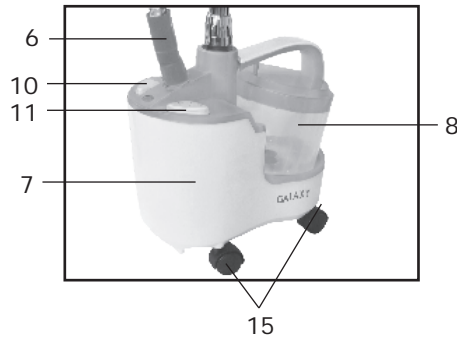
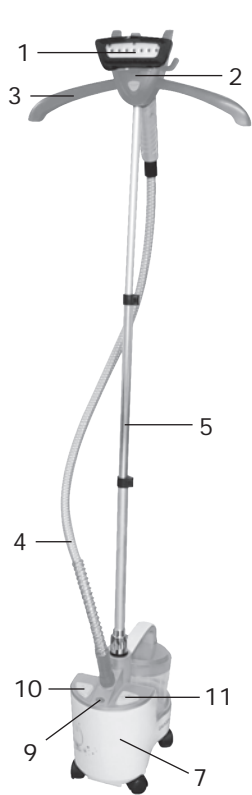
## Уважаемый покупатель!

Мы благодарим Вас за оказанное доверие и уверены, что Вы останетесь довольны покупкой. Техника GALAXY разработана для создания атмосферы комфорта и уюта в Вашем доме.

Перед использованием прибора мы настоятельно рекомендуем Вам внимательно ознакомиться со всеми пунктами настоящего руководства по эксплуатации.

При покупке прибора необходимо удостовериться в его работоспособности, отсутствии механических повреждений, проверить комплектацию и наличие штампа торгующей организации, даты продажи и подписи продавца с номером модели и серийным номером, точно соответствующим серийному номеру на корпусе прибора.

## ФУНКЦИОНАЛЬНЫЕ ЭЛЕМЕНТЫ ЭЛЕКТРОПРИБОРА



1. Паровой утюжок
2. Подставка для утюжка
3. Складная вешалка
4. Шланг с теплоизоляционным покрытием
5. 3х-секционная алюминиевая телескопическая стойка
6. Коннектор для подсоединения шланга к корпусу
7. Корпус
8. Прозрачный контейнер для воды
9. Индикатор работы
10. Выключатель
11. Регулятор интенсивности выхода пара
12. Сливной клапан отпаривателя
13. Щетка для очистки
14. Насадка для создания стрелок
15. Колесики
16. Шнур питания

## МЕРЫ ПРЕДОСТОРОЖНОСТИ

**Безопасная и стабильная работа электроприбора гарантируется только при соблюдении следующих условий:**

1. Запрещается погружать корпус электроприбора в воду и другие жидкости.
2. Перед подключением электроприбора к сети питания необходимо убедиться, что параметры в сети соответствуют значениям  $220 \pm 10\%V$ , 50Гц.
3. При отключении электроприбора от сети следует держаться за штекер, а не за шнур.
4. Не следует позволять детям контактировать с электроприбором, даже если он выключен и отключен от сети.
5. Следует всегда отключать электроприбор от сети, если он не используется.
6. Следует отключать электроприбор от сети перед чисткой и в случае любых неполадок.
7. Не следует использовать электроприбор для любых иных целей, кроме указанных в настоящем руководстве. Работа, хранение и уход за электроприбором должны осуществляться строго в соответствии с настоящим руководством по эксплуатации.
8. Необходимо следить за целостностью шнура и электроприбора. Запрещается использовать электроприбор при наличии повреждений.
9. Перед подключением электроприбора к сети убедитесь, что регулятор интенсивности выхода пара находится в положении «0».
10. При перемещении электроприбора с нагретым паровым утюжком избегайте контакта нагретого утюжка с любыми частями тела.
11. Во избежание контакта с паром, исходящим из отверстий на паровом утюжке, проверьте электроприбор перед применением, держа его включенным на расстоянии от тела.
12. Используйте электроприбор только в вертикальном положении. Никогда не держите его в горизонтальном положении и не переворачивайте его во избежание разлива воды.
13. Перед установкой контейнера, наполненного водой, убедитесь, что клапан контейнера плотно закрыт.
14. Если Вы решили поправить одежду в момент подачи пара, во избежание получения ожогов рекомендуется использовать теплоизоляционную рукавицу.
15. Избегайте присутствия детей, посторонних и

животных рядом с работающим электроприбором.

16. Не используйте электроприбор, если есть риск возгорания или взрыва, например, вблизи легко воспламеняющихся жидкостей или газов.

17. При повреждении шнура питания во избежание опасности его должен заменить изготовитель или его агент, или аналогичное квалифицированное лицо. Замена шнура питания осуществляется в авторизованном сервисном центре согласно действующему тарифу.

18. Не наливайте воду в контейнер выше максимального уровня.

19. Запрещается направлять струю пара на что-либо, кроме предметов, которые Вы намерены отпарить, разгладить, дезинфицировать или увлажнить.

20. Подключенный к сети питания электроприбор должен быть всегда в зоне Вашего внимания.

21. После использования рекомендуется удалить остатки воды из электроприбора.

## СБОРКА СТОЙКИ

1. Вставьте стойку в соответствующее отверстие на корпусе электроприбора, поверните ее по часовой стрелке до фиксации.

2. Разложите стойку с подставкой для парового утюжка и зафиксируйте каждую секцию.

**ВНИМАНИЕ!** Ни в коем случае не следует пользоваться электроприбором в состоянии алкогольного или наркотического опьянения или в иных условиях, мешающих объективному восприятию действительности, и не следует доверять электроприбор людям в таком состоянии или в таких условиях!

## ПЕРЕД ПЕРВЫМ ИСПОЛЬЗОВАНИЕМ

1. Извлеките электроприбор из коробки и удалите упаковочный материал.

2. Протрите корпус прибора влажной тканью.

3. Прибор готов к работе.

3. Закрепите паровой утюжок в правильном положении на подставке.

## ЭКСПЛУАТАЦИЯ ЭЛЕКТРОПРИБОРА

1. Вставьте шланг в коннектор для подсоединения шланга на корпусе электроприбора и зафиксируйте.
2. Наполните контейнер водопроводной водой и установите его на корпус электроприбора.
3. Подключите электроприбор к сети, переведите выключатель в положение «I». Подача пара начнется примерно через 45 сек. Для более интенсивного паровыделения при необходимости переведите выключатель в положение «II».
4. Если из шланга исходит посторонний шум, вытяните шланг, дайте конденсату стечь обратно в электроприбор и переведите выключатель в положение «0».
5. Электроприбор можно использовать для удаления пятен и запахов со всех видов ткани (хлопка, синтетики, шелка, шерсти, меха и пр.).
6. С помощью отпаривателя можно легко очистить от пыли и продезинфицировать детские игрушки, мягкую мебель, шторы и прочие предметы.
7. Для удаления ниток, ворсинок и пыли воспользуйтесь щеткой, идущей в комплекте, установив ее на паровой утюжок.
8. Для создания стрелок используйте насадку, идущую в комплекте с электроприбором.

### **Наполнение контейнера водой**

1. Откройте клапан на дне контейнера.
2. Залейте воду.
3. Закрутите клапан.
4. Установите контейнер на корпус электроприбора.

### **Очистка электроприбора**

1. Перед тем, как открыть сливной клапан отпаривателя на дне прибора, убедитесь, что жидкость в электроприборе полностью остыла и прибор выключен.
2. Откройте сливной клапан отпаривателя и слейте воду.
3. Закройте сливной клапан на дне электроприбора после очистки.

## ХРАНЕНИЕ И ТЕХНИЧЕСКОЕ ОБСЛУЖИВАНИЕ

- Хранить прибор нужно в сухом месте, недоступном для детей и животных.
- Для чистки прибора не используйте чистящие средства, которые могут повредить поверхность электроприбора.

Если электроприбор вышел из строя, не следует пытаться отремонтировать его самостоятельно. Настоятельно рекомендуется обратиться в авторизованный сервисный центр.

Во избежание повреждений перевозите устройство только в заводской упаковке. После транспортировки или хранения устройства при пониженной температуре необходимо выдержать его при комнатной температуре не менее двух часов.

## УТИЛИЗАЦИЯ

Неправильная утилизация приборов наносит непоправимый вред окружающей среде. Не выбрасывайте неисправные приборы, а также отработанные элементы питания вместе с бытовыми отходами. Обратитесь для этих целей в специализированный пункт утилизации приборов. Адреса пунктов приема бытовых приборов и отработанных элементов питания на переработку Вы можете получить в муниципальных службах Вашего города.

## ГАРАНТИЙНЫЕ УСЛОВИЯ

**Обращаем Ваше внимание, что в течение гарантийного срока электроприбор будет принят на бесплатное сервисное обслуживание или ремонт при соблюдении следующих условий:**

Гарантийные обязательства осуществляются при наличии правильно заполненного гарантийного талона с указанием в нем даты продажи, печати (штампа) торгующей организации, подписи продавца. При отсутствии у Вас правильно заполненного гарантийного талона мы будем вынуждены отклонить Ваши претензии по качеству данного изделия. Во избежание недоразумений убедительно просим Вас перед началом работы с изделием внимательно ознакомиться с руководством по эксплуатации.

Обращаем Ваше внимание на исключительно бытовое назначение изделия.

Условия гарантии не предусматривают периодическое техническое обслуживание на дому у владельца.

Правовой основой настоящих гарантийных условий является действующее законодательство Российской Федерации, в частности, последняя редакция Федерального закона «О защите прав потребителей» и Гражданский кодекс Российской Федерации.

Гарантийный срок эксплуатации изделия составляет 12 месяцев. Этот срок исчисляется со дня продажи через розничную сеть.

Наши гарантийные обязательства распространяются только на неисправности, выявленные в течение гарантийного срока, и обусловленные производственными, технологическими и конструктивными дефектами, т. е. допущенными по вине компании-изготовителя.

**Гарантийные обязательства не распространяются на:**

1. Неисправности изделия, возникшие в результате:
  - несоблюдения пользователем предписаний руководства по эксплуатации;
  - механического повреждения, вызванного внешним или любым другим воздействием;
  - применения изделия не по назначению;
  - неблагоприятных атмосферных и внешних воздействий на изделие, таких как дождь, снег, повышенная влажность, нагрев, агрессивные среды, несоответствие параметров питающей электросети требованиям руководства по эксплуатации;
  - использования принадлежностей и запчастей, не рекомендованных или не одобренных производителем.
2. Изделия, подвергавшиеся вскрытию, ремонту или модификации неуполномоченными на то лицами.
3. Неисправности, возникшие вследствие ненадлежащего обращения или хранения изделия, такие как обрывы и надрезы питающего электрошнура, сколы, царапины, сильные потертости корпуса и др.
4. Неисправности, возникшие в результате перегрузки изделия (например, при несоответствии параметров питания).

5. Изделия с поврежденными термостойкой пластиковой, вешалкой, шлангом или щеткой для очистки, так как они относятся к расходным материалам.

**К безусловным признакам перегрузки относятся:**

- деформация или оплавление пластмассовых деталей и узлов изделия;
- потемнение или обугливание изоляции проводов.

Техническое освидетельствование прибора на предмет установления гарантийного случая производится только в авторизованном сервисном центре.

Список сервисных центров можно узнать у продавца или на сайте [www.galaxy-tecs.ru](http://www.galaxy-tecs.ru). Обращаем Ваше внимание, что срок гарантии автоматически продлевается на срок ремонта изделия.

**Срок службы прибора составляет 3 года.**

Компания-изготовитель обращает внимание покупателей, что при эксплуатации прибора в рамках личных нужд и соблюдении правил пользования, приведенных в данном руководстве по эксплуатации, срок службы изделия может значительно превысить указанный в настоящем руководстве.

Компания-изготовитель данного прибора оставляет за собой права вносить изменения в конструкцию и комплектацию и изменять характеристики прибора, не ухудшающие его эксплуатационного качества.

**ВНИМАНИЕ! При покупке изделия требуется проверки комплектности и исправности, а также правильного заполнения гарантийного талона.**

Импортер: ООО «Омега»

Адрес: 432006, Россия, г. Ульяновск, ул. Локомотивная, 14

Изготовитель: Нанкин кодил корпэрэйшен лимитид

Адрес: 378, Ист чжун шан роуд, Нанкин, Китай

Сделано в КНР

**Дата изготовления** указана на серийном номере

## Технические характеристики

Напряжение питания	220±10%В, 50Гц
Мощность	1800 Вт
Давление пара	3 Бара
Объем контейнера для воды	2,3 л
Время непрерывной работы	до 75 мин
Время нагрева	45 сек.
Выход пара	50 мл/мин

