

GALAXY

Instruction manual

Руководство по эксплуатации

Hair multistyle

Набор для укладки волос



GL4701

ОГЛАВЛЕНИЕ

ФУНКЦИОНАЛЬНЫЕ ЭЛЕМЕНТЫ ЭЛЕКТРОПРИБОРА	3
МЕРЫ ПРЕДОСТОРОЖНОСТИ	4
ПЕРЕД ПЕРВЫМ ИСПОЛЬЗОВАНИЕМ	5
ЭКСПЛУАТАЦИЯ ЭЛЕКТРОПРИБОРА	6
ХРАНЕНИЕ И ТЕХНИЧЕСКОЕ ОБСЛУЖИВАНИЕ	7
ГАРАНТИЙНЫЕ УСЛОВИЯ	8
ТЕХНИЧЕСКИЕ ХАРАКТЕРИСТИКИ	10

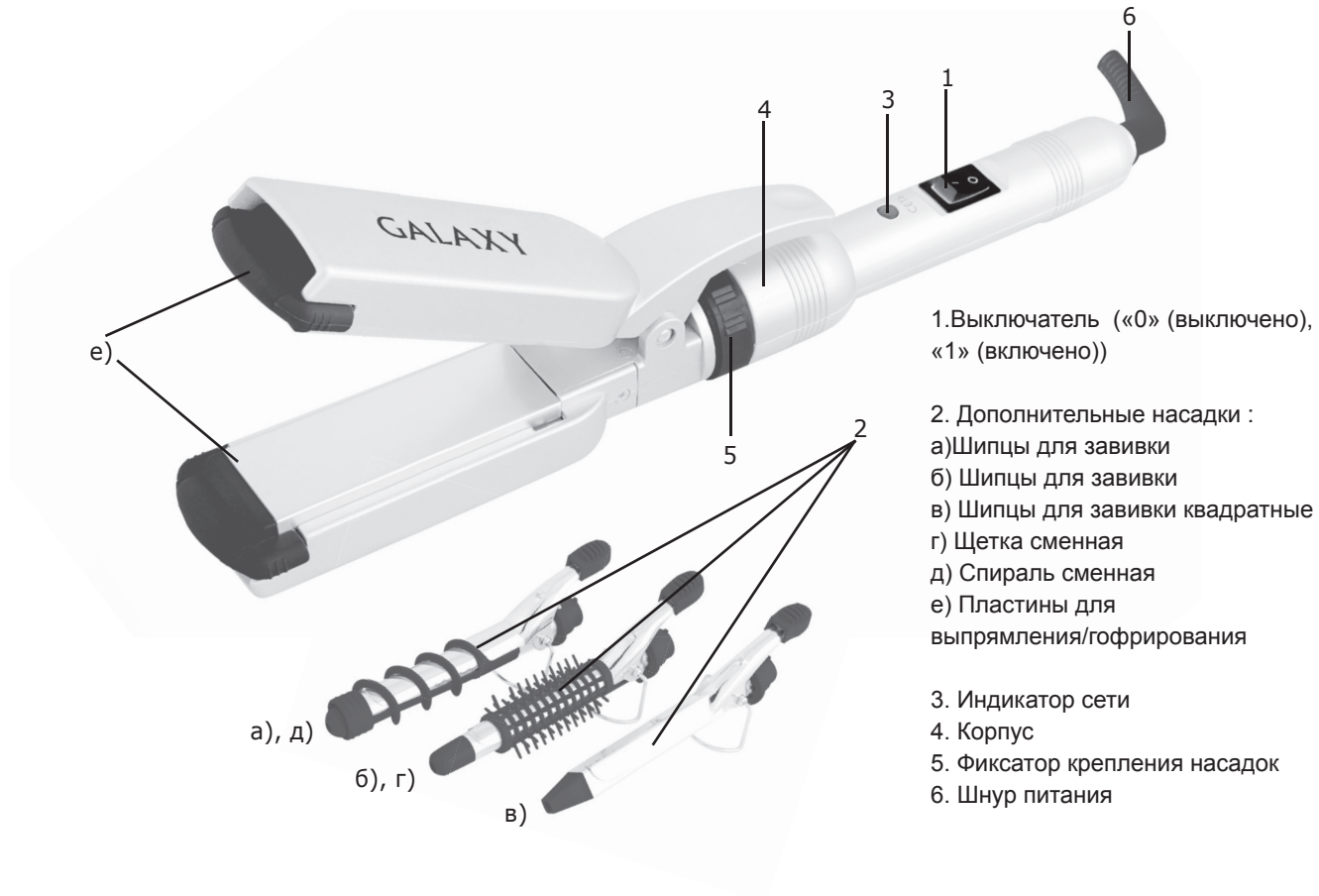
Уважаемый покупатель!

Мы благодарим Вас за оказанное доверие и уверены, что Вы останетесь довольны покупкой. Техника «GALAXY» разработана для создания атмосферы комфорта и уюта в Вашем доме.

Перед использованием прибора мы настоятельно рекомендуем Вам внимательно ознакомиться со всеми пунктами настоящего руководства по эксплуатации.

При покупке прибора необходимо удостовериться в его работоспособности, отсутствии механических повреждений, проверить комплектацию и наличие штампа торгующей организации, даты продажи и подписи продавца с номером модели и серийным номером, точно соответствующим серийному номеру на корпусе прибора.

ФУНКЦИОНАЛЬНЫЕ ЭЛЕМЕНТЫ ЭЛЕКТРОПРИБОРА



МЕРЫ ПРЕДОСТОРОЖНОСТИ

Безопасная и стабильная работа электроприбора гарантируется только при соблюдении следующих условий:

1. Электроприбор нельзя погружать в воду и другие жидкости.
2. Перед подключением электроприбора к сети питания необходимо убедиться, что параметры в сети соответствуют значениям 220-240В, 50Гц.
3. При отключении электроприбора от сети следует держаться за штекер, а не за шнур.
4. Не следует позволять детям контактировать с электроприбором, даже если он выключен и отключен от сети.
5. Электроприбор следует всегда отключать от сети, если он не используется, а также перед сменной насадкой или чисткой.
6. Также электроприбор нужно отключить от сети в случае любых неполадок и после окончания работы.
7. Не следует использовать электроприбор для любых иных целей, кроме указанных в настоящем руководстве. Работа, хранение и уход за электроприбором должны осуществляться строго в соответствии с настоящим руководством по эксплуатации.
8. Необходимо следить за целостностью шнура питания и корпуса электроприбора. Запрещается использовать электроприбор при наличии повреждений.
9. Перед подключением электроприбора к сети убедитесь, что выключатель находится в положении «0» (выключено).
10. Не используйте электроприбор во влажной среде. Настоятельно не рекомендуется использовать электроприбор в ванной комнате, вблизи бассейнов и других источников воды.
11. При использовании крепко держите электроприбор за ручку.
12. Избегайте присутствия детей и животных рядом с работающим электроприбором.
13. Не используйте электроприбор, если есть риск возгорания или взрыва, например, вблизи легко воспламеняющихся жидкостей или газов.
14. При повреждении шнура питания во избежание опасности его должен заменить изготовитель или его агент, или аналогичное квалифицированное лицо. Замена шнура питания осуществляется в авторизованном сервисном центре согласно действующему тарифу.

15. Не оставляйте включенный электроприбор без присмотра.
16. Используйте только насадки, входящие в комплект.
17. Дайте электроприбору остыть, прежде чем убрать его на хранение. Не обматывайте шнур питания вокруг корпуса электроприбора.
18. В случае, если электроприбор упал в воду, не пытайтесь достать его. Немедленно выньте штекер из розетки. Дальнейшее использование электроприбора запрещается.

ВНИМАНИЕ! Во избежание поражения электрическим током, не пользуйтесь данным прибором рядом с ванной, бассейном, раковиной или другими источниками воды.

ВНИМАНИЕ! Данное руководство по эксплуатации не может предусмотреть все возможные нештатные ситуации, которые могут возникнуть в процессе эксплуатации данного прибора. Пользователь должен самостоятельно соблюдать меры техники безопасности при работе с электроприбором!

ВНИМАНИЕ! Ни в коем случае не следует пользоваться электроприбором в состоянии алкогольного или наркотического опьянения или в иных условиях, мешающих объективному восприятию действительности, и не следует доверять электроприбор людям в таком состоянии или в таких условиях!

ПЕРЕД ПЕРВЫМ ИСПОЛЬЗОВАНИЕМ

Извлеките электроприбор из коробки и удалите упаковочный материал (при наличии). Протрите корпус электроприбора влажной тканью.

ЭКСПЛУАТАЦИЯ ЭЛЕКТРОПРИБОРА

ВНИМАНИЕ! Данный прибор может быть использован как для выпрямления, так и для завивки волос.

Данный прибор комплектуется сменными насадками для создания различных типов причесок. Перед сменой насадок убедитесь, что электроприбор отключен от сети и переключатель находится в положении «0» («Выключено»).

Для смены насадки возьмите прибор одной рукой за ручку, а второй проверните фиксатор крепления, как указано на рис. 1.

Замените насадку на нужную для создания Вашей прически и поверните фиксатор крепления, как указано на рис. 2.

Проверив соответствие параметров питающей сети данным, указанным на приборе, и убедившись, что выключатель находится в положении «0» («Выключено»), присоедините нужную Вам насадку к электроприбору. Подключите штекер шнура питания к сети и крепко возьмите электроприбор за ручку. Дайте прибору прогреться в течение нескольких минут.

Пластины для гофрирования

Перед сменой пластин убедитесь, что электроприбор отключен от сети. Для смены пластин потяните их на себя, выньте из пазов, поверните нужной стороной и снова вставьте в соответствующие пазы. Подключите штекер шнура питания к сети. Отде

рис. 1

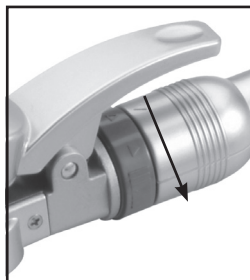
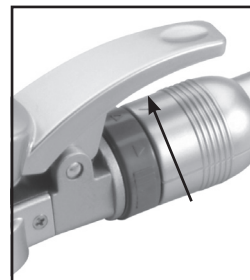


рис. 2



лите прядь волос и поместите ее между пластинами. Сожмите и удерживайте пластины закрытыми в течение 7-10 секунд. Разожмите пластины и передвиньте их далее по пряди, ориентируясь на последнюю гофрированную складку. Укладывайте пряди по направлению от корней к кончикам волос.

Совет: Укладывайте только сухие волосы.

Пластины для выпрямления

Подключите штекер шнура питания к сети. Отделите прядь волос и поместите ее между пластинами. Удерживайте волосы в натянутом положении и, начиная от корней, передвигайте по пряди скользящим движением. Дайте волосам остыть, не следует расчесывать волосы сразу после выпрямления. Пластины для разглаживания волос можно также

использовать для придания акцента отдельным прядям (например: челка, кончики волос).

Щипцы для завивки волос

Присоедините насадку к корпусу прибора. Подключите штекер шнура питания к сети. Поместите кончики пряди в зажим и накрутите волосы по всей поверхности насадки. Через 10 секунд освободите волосы. После этого приступайте к завивке следующей пряди волос.

Совет: Для получения более упругих локонов накручивайте на плойку небольшое количество волос. Для получения мягких локонов накручивайте на щипцы более толстые пряди волос. После окончания работы не расчесывайте волосы сразу, подождите, пока локоны закрепятся.

Сменная щетка

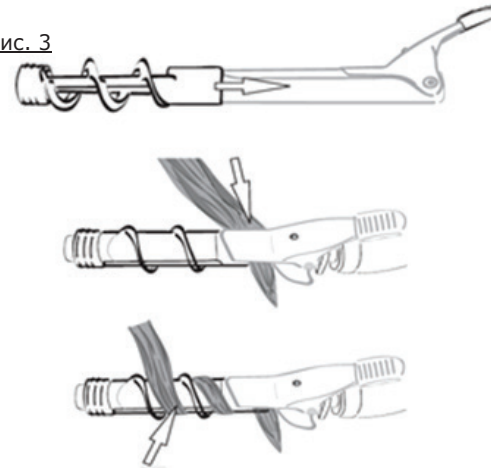
Для получения более мягких локонов воспользуйтесь щеткой в сочетании с щипцами для завивки. Наденьте щетку на щипцы для завивки. Подключите штекер шнура питания к сети. Отделите прядь волос и накрутите ее на щетку, подержите 10 секунд и затем аккуратно раскрутите. После этого приступайте к завивке следующей пряди волос.

Сменная спираль

Чтобы получить ярко выраженные локоны, используйте спираль в сочетании с щипцами для завивки. Наденьте спираль на щипцы для завивки. Подключите штекер шнура питания к сети. Отделите прядь волос шириной 2-3 см, концы пряди зафиксируйте

при помощи щипцов (см.рис. 3) и аккуратно накрутите ее вокруг спирали. Через 10 секунд осторожно раскрутите прядь. После этого приступайте к завивке следующей пряди волос. После окончания работы не расчесывайте сразу волосы, подождите, пока локоны закрепятся.

рис. 3



Внимание! Избегайте контакта электроприбора с предметами, которые могут повредить целостность покрытия рабочей поверхности.

Внимание! Во избежание ожогов во время смены насадок, сначала дайте насадкам полностью остыть и только после этого приступайте к смене насадок!

ХРАНЕНИЕ И ТЕХНИЧЕСКОЕ ОБСЛУЖИВАНИЕ

- Хранить прибор нужно в сухом месте, как можно дальше от источников тепла, влаги, прямых солнечных лучей, недоступном для детей и животных.
- Для чистки прибора не используйте чистящие

средства, которые могут повредить поверхность прибора. Протирайте прибор снаружи, используя в этих целях только влажную тряпку. Не используйте для этого острые или царапающие предметы.

ГАРАНТИЙНЫЕ УСЛОВИЯ

Обращаем Ваше внимание, что в течение гарантийного срока электроприбор будет принят на бесплатное сервисное обслуживание или ремонт при соблюдении следующих условий:

Гарантийные обязательства осуществляются при наличии правильно заполненного гарантийного талона с указанием в нем даты продажи, серийного номера, печати (штампа) торгующей организации, подписи продавца. При отсутствии у Вас правильно заполненного гарантийного талона мы будем вынуждены отклонить Ваши претензии по качеству данного изделия. Во избежание недоразумений убедительно просим Вас перед началом работы с изделием внимательно ознакомиться с руководством по эксплуатации. Обращаем Ваше внимание на исключительно бытовое назначение изделия. Условия гарантии не предусматривают периодическое техническое обслуживание, установку и настройку изделия на дому у владельца. Правовой основой настоящих гарантийных условий является действующее законодательство Российской Федерации, в частности, последняя

редакция Федерального закона «О защите прав потребителей» и Гражданский кодекс Российской Федерации. Гарантийный срок эксплуатации изделия составляет 12 месяцев. Этот срок исчисляется со дня продажи через розничную сеть.

Наши гарантийные обязательства распространяются только на неисправности, выявленные в течение гарантийного срока, и обусловленные производственными, технологическими и конструктивными дефектами, т. е. допущенными по вине компании изготовителя.

Если электроприбор вышел из строя, не следует пытаться отремонтировать его самостоятельно. Настоятельно рекомендуется обратиться в авторизованный сервисный центр.

Гарантийные обязательства не распространяются на:

1. Неисправности изделия, возникшие в результате:
 - несоблюдения пользователем предписаний руководства по эксплуатации;
 - механического повреждения, вызванного внешним или любым другим воздействием;
 - использования изделия не по назначению;
 - неблагоприятных атмосферных и внешних воздействий на изделие, таких как дождь, снег, повышенная влажность, нагрев, агрессивные среды, несоответствие параметров питающей электросети требованиям руководства по эксплуатации;
 - использования принадлежностей и запчастей, не рекомендованных или не одобренных производителем.
2. На изделия, подвергавшиеся вскрытию, ремонту или модификации неуполномоченными на то лицами.
3. На неисправности, возникшие вследствие ненадлежащего обращения или хранения изделия, такие как обрывы и надрезы шнура питания, сколы, царапины, сильные потертости корпуса и др.
4. На неисправности, возникшие в результате перегрузки изделия.
5. На изделия без четко читаемого серийного номера.

Обращаем ваше внимание, что доставка изделия в сервисный центр и из него осуществляется конечным потребителем (владельцем) или за его счет.

К безусловным признакам перегрузки относятся:

- деформация или оплавление пластмассовых деталей и узлов изделия;
- потемнение или обугливание изоляции проводов.

Техническое освидетельствование прибора на предмет установления гарантийного случая производится только в авторизованном сервисном центре.

Список сервисных центров можно узнать у продавца или на сайте www.galaxy-tecs.ru. Обращаем Ваше внимание, что срок гарантии автоматически продлевается на срок ремонта изделия.

Срок службы прибора составляет 3 года.

Компания-изготовитель обращает внимание покупателей, что при эксплуатации прибора в рамках личных нужд и соблюдении правил пользования, приведенных в данном руководстве по эксплуатации, срок службы изделия может значительно превысить указанный в настоящем руководстве.

Компания-изготовитель данного прибора оставляет за собой права вносить изменения в конструкцию и комплектацию и изменять характеристики прибора, не ухудшающие его эксплуатационного качества.

ВНИМАНИЕ! При покупке изделия требуйте проверки комплектности и исправности, а также правильного заполнения гарантийного талона.

ООО «Омега»

Россия, г. Ульяновск, ул. Локомотивная, 14

Дата изготовления указана на серийном номере

ТЕХНИЧЕСКИЕ ХАРАКТЕРИСТИКИ

Напряжение питания	220-240В, 50Гц
Мощность	30Вт

