

GALAXY

Instruction manual

Руководство по эксплуатации

Hair clipper set

Набор для стрижки



GL4103

ОГЛАВЛЕНИЕ

ФУНКЦИОНАЛЬНЫЕ ЭЛЕМЕНТЫ ЭЛЕКТРОПРИБОРА	3
ПРИНАДЛЕЖНОСТИ	4
МЕРЫ ПРЕДОСТОРОЖНОСТИ	5
ПЕРЕД ПЕРВЫМ ИСПОЛЬЗОВАНИЕМ	6
ВЫРАВНИВАНИЕ ЛЕЗВИЙ	7
НАСАДКИ-РАСЧЕСКИ	7
ЭКСПЛУАТАЦИЯ ЭЛЕКТРОПРИБОРА	8
ХРАНЕНИЕ И ТЕХНИЧЕСКОЕ ОБСЛУЖИВАНИЕ	10
ГАРАНТИЙНЫЕ УСЛОВИЯ	11
ТЕХНИЧЕСКИЕ ХАРАКТЕРИСТИКИ	14

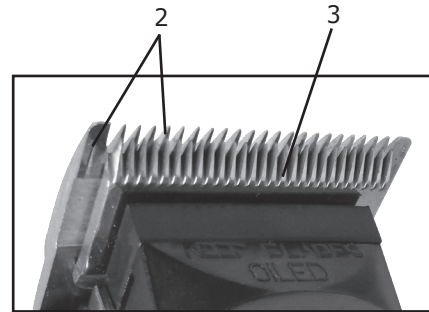
Уважаемый покупатель!

Мы благодарим Вас за оказанное доверие и уверены, что Вы останетесь довольны покупкой. Техника «GALAXY» разработана для создания атмосферы комфорта и уюта в Вашем доме.

Перед использованием прибора мы настоятельно рекомендуем Вам внимательно ознакомиться со всеми пунктами настоящего руководства по эксплуатации.

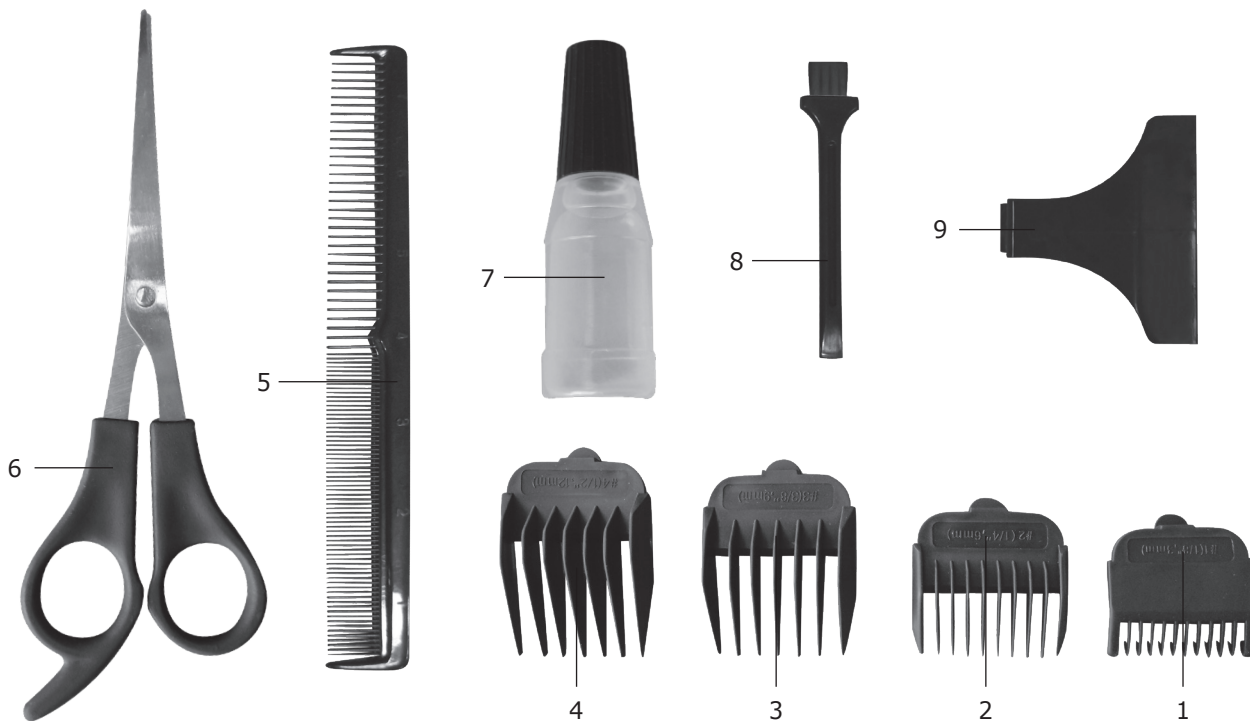
При покупке прибора необходимо удостовериться в его работоспособности, отсутствии механических повреждений, проверить комплектацию и наличие штампа торгующей организации, даты продажи и подписи продавца с номером модели и серийным номером, точно соответствующим серийному номеру на корпусе прибора.

ФУНКЦИОНАЛЬНЫЕ ЭЛЕМЕНТЫ ЭЛЕКТРОПРИБОРА



1. Корпус
2. Фиксированное лезвие
3. Подвижное лезвие
4. Выключатель
5. Рычаг регулировки длины лезвия
6. Шнур питания
7. Подвесная петля

ПРИНАДЛЕЖНОСТИ



- 1. Насадка-расческа №1 (3 мм)
- 2. Насадка-расческа №2 (6 мм)
- 3. Насадка-расческа №3 (9 мм)

- 4. Насадка-расческа №4 (13мм)
- 5. Расческа
- 6. Парикмахерские ножницы

- 7. Смазочное масло
- 8. Щетка для очистки
- 9. Защитный колпачок

МЕРЫ ПРЕДОСТОРОЖНОСТИ

Безопасная и стабильная работа электроприбора гарантируется только при соблюдении следующих условий:

1. Электроприбор нельзя погружать в воду и другие жидкости.
2. Перед подключением электроприбора к сети питания необходимо убедиться, что параметры в сети соответствуют значениям 220-240В, 50Гц.
3. При отключении электроприбора от сети следует держаться за штекер, а не за шнур.
4. Не следует позволять детям контактировать с электроприбором, даже если он выключен и отключен от сети.
5. Электроприбор следует всегда отключать от сети, даже если он не используется.
6. Также электроприбор нужно отключить от сети в случае любых неполадок и после окончания работы.
7. Не следует использовать электроприбор для любых иных целей, кроме указанных в настоящем руководстве. Работа, хранение и уход за электроприбором должны осуществляться строго в соответствии с настоящим руководством по эксплуатации.
8. Необходимо следить за целостностью шнура питания и корпуса электроприбора. Запрещается использовать электроприбор при наличии повреждений.
9. Перед подключением электроприбора к сети убедитесь, что выключатель находится в положении «0» (выключено).
10. Не используйте электроприбор, если есть риск возгорания или взрыва, например, вблизи легковоспламеняющихся жидкостей или газов.
11. При повреждении шнура питания во избежание опасности его должен заменить изготовитель или его агент, или аналогичное квалифицированное лицо. Замена шнура питания осуществляется в авторизованном сервисном центре согласно действующему тарифу.
12. Не оставляйте включенный электроприбор без внимания.
13. Убедитесь, что в непосредственной близости от электроприбора и шнура питания нет ничего, что могло бы осложнить его работу и вызвать нежелательные последствия.
14. Не используйте насадки или принадлежности, не входящие в комплект.
15. Не используйте электроприбор во влажной

среде или там, где на электроприбор могут попасть брызги каких-либо жидкостей. Настоятельно не рекомендуется использовать электроприбор в ванной комнате, вблизи бассейнов и других источников воды.

16. Не пытайтесь достать подключенный к сети электроприбор, если он упал в воду.

17. Не наматывайте шнур питания на корпус электроприбора.

18. Перед использованием проверьте правильность расположения лезвий. Если имеется перекося лезвий, необходимо выровнять их.

19. Не кладите работающий электроприбор.

20. Во избежание травм не рекомендуется использовать электроприбор со сломанными или поврежденными насадками-расческами или поврежденными лезвиями.

ВНИМАНИЕ! Ни в коем случае не следует пользоваться электроприбором в состоянии алкогольного или наркотического опьянения или в иных условиях, мешающих объективному восприятию действительности, и не следует доверять электроприбор людям в таком состоянии или в таких условиях!

ВНИМАНИЕ! Данное руководство по эксплуатации не может предусмотреть все возможные нештатные ситуации, которые могут возникнуть в процессе эксплуатации данного прибора. Пользователь должен самостоятельно соблюдать меры техники безопасности при работе с электроприбором!

ПЕРЕД ПЕРВЫМ ИСПОЛЬЗОВАНИЕМ

Извлеките электроприбор из коробки и удалите упаковочный материал (при наличии). Протрите корпус электроприбора влажной тканью, а насадки-расчески, парикмахерскую расческу и ножницы промойте теплой водой.

ВЫРАВНИВАНИЕ ЛЕЗВИЙ

Перед началом работы необходимо настроить лезвия. Для этого выровняйте зубцы фиксированного и подвижного лезвий. Зубцы фиксированного лезвия должны выступать вперед относительно зубцов подвижного лезвия приблизительно на 1,5 мм. Нанесите на них несколько капель масла, включите электроприбор на несколько секунд, выключите и отключите от сети. Слегка открутите болты и выровняйте лезвия. После выравнивания закрутите болты.

Для изменения длины фиксированного лезвия используйте соответствующий рычаг.

НАСАДКИ-РАСЧЕСКИ

Длина волос после использования насадок-расчесок:

- после насадки-расчески №1 - 3 мм;
- после насадки-расчески №2 - 6 мм;
- после насадки-расчески №3 - 9 мм;
- после насадки-расчески №4 - 13 мм.

ЭКСПЛУАТАЦИЯ ЭЛЕКТРОПРИБОРА

1. Перед началом стрижки убедитесь, что электроприбор работает без сбоев и ход лезвий плавный. При необходимости уберите излишки масла сухой тканью. Во время работы следите, чтобы шнур питания не перекручивался.
2. Посадите человека так, чтобы было удобно стричь и обеспечьте защиту кожи от состриженных волос.
3. Расчешите волосы расческой по направлению роста волос.
4. Установите насадку-расческу. Первую стрижку рекомендуется начинать с насадки-расчески №4 (13 мм) или насадки-расчески №3 (9 мм), далее сменяя их на меньшие.
5. Переведите выключатель в положение «I» (включено).
6. Начинайте стрижку с затылка. Короткими движениями медленно и плавно перемещайте прибор к макушке против роста волос.
7. Периодически удаляйте кисточкой состриженные волосы с насадки и лезвий.
8. Во избежание затупления лезвий после эксплуатации надевайте на них защитный колпачок.

Шея

Установите насадку-расческу №1 (3 мм) или №2 (6 мм). Держите машинку зубцами лезвия наверх. Начните у основания шеи по центру, постепенно переходя к зоне за ушами. Медленно проведите машинкой по волосам вверх, каждый раз состригая лишь небольшое количество волос.

Затылок

Установите насадку-расческу № 3 (9 мм) или №4 (13 мм) и подстригите волосы на затылке.

Виски

Установите насадку-расческу №1 (3 мм) или №2 (6 мм), подстригите виски. Снимите насадку-расческу и подравняйте линию висков лезвиями. После этого установите насадку-расческу №3 (9 мм) или №4 (13 мм) и продолжайте стрижку по направлению к макушке головы.

Макушка

Установите насадку-расческу №3 (9 мм) или №4 (13 мм).

Стричь волосы можно по направлению роста или против направления роста волос в зависимости от того, какой длины Вы хотите сделать стрижку. Если Вы хотите сделать более короткую стрижку, необходимо стричь волосы против их роста.

Если Вы хотите оставить длинные волосы, необходимо стричь волосы по направлению их роста. Если Вы хотите оставить более длинные волосы и только подравнивать кончики волос на макушке, приподнимите волосы расческой или пальцами и состригите кончики волос, ведя машинку против роста волос.

Создание контура по линии шеи

Снимите насадку. Переверните машинку и состригите волосы у основания и по бокам шеи и вокруг ушей. Держите машинку под прямым углом к голове. Не давите сильно на электроприбор. Состригайте волосы, передвигая машинку сверху вниз.

ВНИМАНИЕ! Машинка для стрижки предназначена только для стрижки волос, подравнивания усов, висков и бороды!

Рекомендации

Если волосы влажные, рекомендуется высушить их перед стрижкой.

Периодически через несколько применений смазывайте лезвия электроприбора маслом.

Не рекомендуется использовать масло для волос, жир, масло, смешанное с керосином или любым растворителем.

Чистка электроприбора

1. Отключите электроприбор от сети.
2. Уберите состриженные волосы с лезвий кисточкой, идущей в комплекте.

ХРАНЕНИЕ И ТЕХНИЧЕСКОЕ ОБСЛУЖИВАНИЕ

- Хранить прибор нужно в сухом месте, недоступном для детей и животных.
- Для чистки прибора не используйте чистящие средства, которые могут повредить поверхность прибора.

Если электроприбор вышел из строя, не следует пытаться отремонтировать его самостоятельно. Настоятельно рекомендуется обратиться в авторизованный сервисный центр.

ГАРАНТИЙНЫЕ УСЛОВИЯ

Обращаем Ваше внимание, что в течение гарантийного срока электроприбор будет принят на бесплатное сервисное обслуживание или ремонт при соблюдении следующих условий:

Гарантийные обязательства осуществляются при наличии правильно заполненного гарантийного талона с указанием в нем даты продажи, серийного номера, печати (штампа) торгующей организации, подписи продавца. При отсутствии у Вас правильно заполненного гарантийного талона мы будем вынуждены отклонить Ваши претензии по качеству данного изделия. Во избежание недоразумений убедительно просим Вас перед началом работы с изделием внимательно ознакомиться с руководством по эксплуатации.

Обращаем Ваше внимание на исключительно бытовое назначение изделия.

Условия гарантии не предусматривают периодическое техническое обслуживание на дому у владельца.

Правовой основой настоящих гарантийных условий является действующее законодательство Российской Федерации, в частности, последняя редакция Федерального закона «О защите прав потребителей» и Гражданский кодекс Российской Федерации.

Гарантийный срок эксплуатации изделия составляет 12 месяцев. Этот срок исчисляется со дня продажи через розничную сеть.

Наши гарантийные обязательства распространяются только на неисправности, выявленные в течение гарантийного срока, и обусловленные производственными, технологическими и конструктивными дефектами, т. е. допущенными по вине компании-изготовителя.

Гарантийные обязательства не распространяются:

1. На неисправности изделия, возникшие в результате:
 - несоблюдения пользователем предписаний руководства по эксплуатации;
 - механического повреждения, вызванного внешним или любым другим воздействием;
 - применения изделия не по назначению;
 - неблагоприятных атмосферных и внешних воздействий на изделие, таких как дождь, снег, повышенная влажность, нагрев, агрессивные среды, несоответствие параметров питающей электросети требованиям руководства по эксплуатации;
 - использования принадлежностей и запчастей, не рекомендованных или не одобренных производителем.
2. На изделия, подвергавшиеся вскрытию, ремонту или модификации не уполномоченными на то лицами.
3. На неисправности, возникшие вследствие ненадлежащего обращения или хранения изделия, такие как обрывы и надрезы шнура питания адаптера, сколы, царапины, сильные потертости корпуса и др.
4. На неисправности, возникшие в результате перегрузки изделия (например, при несоответствии параметров питания).
5. На изделия без четко читаемого серийного номера.

6. На комплектующие и аксессуары, поставляемые в комплекте с электроприбором.

К безусловным признакам перегрузки относятся:

- деформация или оплавление пластмассовых деталей и узлов изделия;
- потемнение или обугливание изоляции проводов.

Техническое освидетельствование прибора на предмет установления гарантийного случая производится только в авторизованном сервисном центре.

Список сервисных центров можно узнать у продавца или на сайте **www.galaxy-tecs.ru**. Обращаем Ваше внимание, что срок гарантии автоматически продлевается на срок ремонта изделия.

Срок службы прибора составляет 3 года.

Обращаем Ваше внимание, что доставка изделия в сервисный центр и из него осуществляется конечным потребителем (владельцем) или за его счет.

Компания-изготовитель обращает внимание покупателей, что при эксплуатации прибора в рамках личных нужд и соблюдении правил пользования, приведенных в данном руководстве по эксплуатации, срок службы изделия может значительно превысить указанный в настоящем руководстве.

Компания-изготовитель данного прибора оставляет за собой право вносить изменения в конструкцию и комплектацию и изменять характеристики прибора, не ухудшающие его эксплуатационных качеств.

ВНИМАНИЕ! При покупке изделия требуйте проверки комплектности и исправности, а также правильного заполнения гарантийного талона.

ООО «Омега»

Россия, г. Ульяновск, ул. Локомотивная, 14

Дата изготовления указана на серийном номере

ТЕХНИЧЕСКИЕ ХАРАКТЕРИСТИКИ

Питание	220-240В, 50Гц
Потребляемая мощность	12Вт

