

GALAXY

Instruction manual

Руководство по эксплуатации



Electric fry pan
Электросковорода

GL2660

ОГЛАВЛЕНИЕ

ФУНКЦИОНАЛЬНЫЕ ЭЛЕМЕНТЫ ЭЛЕКТРОПРИБОРА	3
МЕРЫ ПРЕДОСТОРОЖНОСТИ	4
ПЕРЕД ПЕРВЫМ ИСПОЛЬЗОВАНИЕМ	5
ЭКСПЛУАТАЦИЯ ЭЛЕКТРОПРИБОРА	6
ХРАНЕНИЕ И ТЕХНИЧЕСКОЕ ОБСЛУЖИВАНИЕ	7
ГАРАНТИЙНЫЕ УСЛОВИЯ	8
ТЕХНИЧЕСКИЕ ХАРАКТЕРИСТИКИ	10

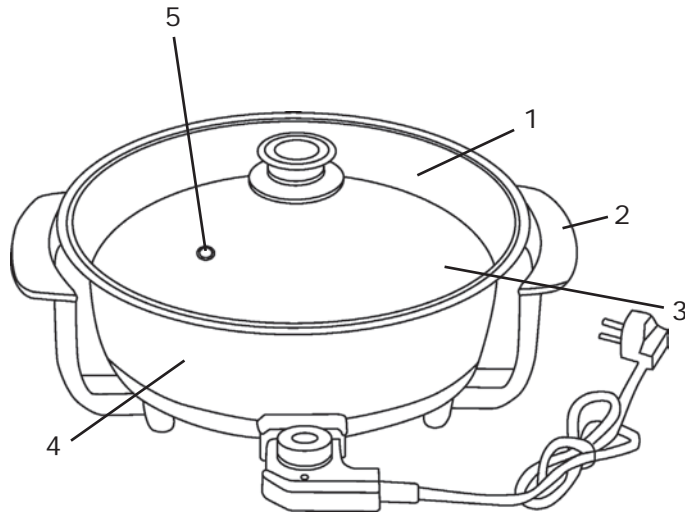
Уважаемый покупатель!

Мы благодарим Вас за оказанное доверие и уверены, что Вы останетесь довольны покупкой. Техника «GALAXY» разработана для того, чтобы создать атмосферу комфорта и уюта в Вашем доме.

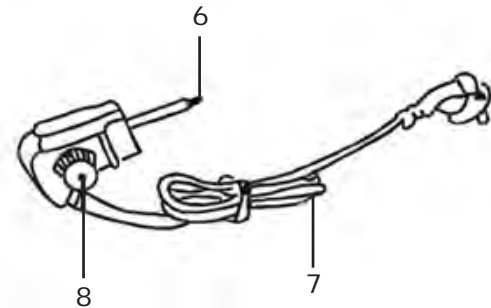
Перед использованием прибора мы настоятельно рекомендуем Вам внимательно ознакомиться со всеми пунктами настоящего руководства по эксплуатации.

При покупке прибора необходимо удостовериться в его работоспособности, отсутствии механических повреждений, проверить комплектацию и наличие штампа торгующей организации, даты продажи и подписи продавца с номером модели и серийным номером, точно соответствующим серийному номеру на корпусе прибора.

ФУНКЦИОНАЛЬНЫЕ ЭЛЕМЕНТЫ ЭЛЕКТРОПРИБОРА



1. Стекло́нная крышка
2. Подставка с ручками
3. Поверхность сковороды
4. Корпус сковороды
5. Отверстие для выхода пара



6. Температурный датчик
7. Сетевой провод
8. Регулятор температур с индикатором нагрева

МЕРЫ ПРЕДОСТОРОЖНОСТИ

Безопасная и стабильная работа электроприбора гарантируется только при соблюдении следующих условий:

1. Во избежание поражения электрическим током не погружайте электроприбор, сетевой шнур или штекер в воду или иную жидкость.
2. Перед подключением электроприбора к сети питания необходимо убедиться, что параметры в сети соответствуют значениям 220-240В, 50Гц, а регулятор температуры находится в положении «0» («выключено»)
3. При отключении электроприбора от сети следует держаться за штекер, а не за шнур.
4. Не следует позволять детям контактировать с электроприбором, даже если он выключен и отключен от сети.
5. Электроприбор следует всегда отключать от сети, если он не используется.
6. Также электроприбор нужно отключить от сети в случае любых неполадок и после окончания работы.
7. Не следует использовать электроприбор для любых иных целей, кроме указанных в настоящем руководстве. Работа, хранение и уход за электроприбором должны осуществляться строго в соответствии с настоящим руководством по эксплуатации.
8. Необходимо следить за целостностью шнура питания и корпуса электроприбора. Запрещается использовать электроприбор при наличии повреждений.
9. Избегайте присутствия детей, посторонних людей и животных рядом с работающим электроприбором.
10. Не используйте электроприбор, если есть риск возгорания или взрыва, например, вблизи легко воспламеняющихся жидкостей или газов.
11. При повреждении шнура питания во избежание опасности его должен заменить изготовитель или его агент, или аналогичное квалифицированное лицо. Замена шнура питания осуществляется в авторизованном сервисном центре согласно действующему тарифу.
12. Подключайте электроприбор только к заземленной розетке.
13. Во избежание ожогов не касайтесь нагревательного элемента прибора.

14. Никогда не оставляйте работающий электроприбор без присмотра.

15. Размещайте прибор на ровной, устойчивой, термостойкой поверхности так, чтобы доступ к сетевой вилке был свободным.

16. Не используйте электроприбор вблизи газовых плит и обогревателей и не ставьте его на горячие поверхности.

17. Не перекручивайте сетевой шнур и не наматывайте его вокруг корпуса электроприбора.

18. Не устанавливайте электроприбор во влажных, пыльных и замасленных местах, в зоне попадания прямых солнечных лучей, а также на поверхности с низкой жаропрочностью и вне помещений.

19. Устанавливайте прибор только на твердой ровной горизонтальной поверхности на расстоянии не менее 15см от стен и краев стола.

20. Всегда вставляйте регулятор температуры в соединительный разъем, прежде чем вставить вилку в розетку и включить электроприбор.

ВНИМАНИЕ! Данное руководство по эксплуатации не может предусмотреть все возможные нештатные ситуации, которые могут возникнуть в процессе эксплуатации данного прибора. Пользователь должен самостоятельно соблюдать меры техники безопасности при работе с электроприбором!

ВНИМАНИЕ! Ни в коем случае не следует пользоваться электроприбором в состоянии алкогольного или наркотического опьянения или в иных условиях, мешающих объективному восприятию действительности, и не следует доверять электроприбор людям в таком состоянии или в таких условиях!

ПЕРЕД ПЕРВЫМ ИСПОЛЬЗОВАНИЕМ

Извлеките электроприбор из коробки и удалите упаковочный материал.

Промойте внутреннюю часть сковороды, крышку в горячей воде средством для мытья посуды и тщательно высушите.

Установите сковороду на ровную сухую термостойкую поверхность.

ВНИМАНИЕ! Прежде чем вставить регулятор температуры в соединительный разъем, убедитесь в том, что разъем полностью сухой внутри.

Вставьте регулятор температуры в соединительный разъем сковороды.

ВНИМАНИЕ! Всегда сначала вставляйте регулятор температуры в прибор, а затем — шнур питания в розетку.

ЭКСПЛУАТАЦИЯ ЭЛЕКТРОПРИБОРА

Проверив соответствие параметров питающей сети данным, указанным на приборе, и убедившись, что регулятор температуры находится в положении «0» («выключено»), подключите штекер шнура питания к сети. При первом использовании слегка смажьте маслом рабочую поверхность. Поверните регулятор температуры на необходимый уровень нагрева, индикатор нагрева загорится, указывая на начало нагрева рабочей поверхности. Индикатор нагрева последовательно включается и отключается в течение приготовления пищи, температура поддерживается с помощью термостата.

По завершении приготовления переключите регулятор температуры в положение «0» («выключено»), затем выньте вилку шнура питания из розетки. Оставьте регулятор температуры подключенным к сковородке, пока прибор не остынет.

ВНИМАНИЕ! Не оставляйте работающий прибор без присмотра во избежание нежелательных последствий!

Для достижения оптимальных результатов пред-

варительно прогрейте сковороду в течение 5–7 минут, используя настройку 5 («Жарка»), прежде чем приступить к готовке.

ВНИМАНИЕ! В процессе работы прибора возможно появление характерного звука работы нагревательного элемента прибора. Это не является дефектом.

Регулятор температуры имеет 5 точных настроек нагрева, позволяющих фиксировать и поддерживать наилучший режим в зависимости от продуктов и рецептов. Мощный нагревательный элемент быстро и равномерно распределяет тепло по всей внутренней поверхности сковороды, поддерживая одинаковую, заданную температуру в течение всего процесса приготовления.

Рекомендуемые установки регулятора температуры:

Значение	Температура	Режим приготовления
1	80°C	Томление\Подогрев
2	115°C	Тушение (соусы, запеканки, оладьи)
3	150°C	На пару (рис, овощи)
4	200°C	Гриль (мясо, выпечка, пудинг)
5	250°C	Жарка

Время приготовления зависит от размера и толщины нарезанных кусков: чем крупнее нарезка, тем больше времени нужно для приготовления.

ВНИМАНИЕ! Данный электроприбор предназначен для использования исключительно в бытовых целях.

Не используйте металлическую посуду, острые предметы и не нарезайте продукты внутри сковороды. Не используйте сковороду в микроволновой печи, а также в качестве емкости для хранения продуктов. Используйте только деревянные или жаростойкие кухонные принадлежности, чтобы избежать повреждения антипригарного покрытия сковороды и продлить период ее эксплуатации.

ХРАНЕНИЕ И ТЕХНИЧЕСКОЕ ОБСЛУЖИВАНИЕ

- Хранить прибор нужно в сухом месте, недоступном для детей и животных.
- Для чистки прибора не используйте чистящие средства, которые могут повредить поверхность прибора.

Если электроприбор вышел из строя, не следует пытаться отремонтировать его самостоятельно. Настоятельно рекомендуется обратиться в авторизованный сервисный центр.

Не используйте чистящие порошки и/или металлические мочалки.

Для увеличения срока службы посуды используйте только силиконовые, нейлоновые, бамбуковые или деревянные лопатки, которые не повредят покрытие.

Не рекомендуется резать продукты в электросковородах.

В случае, если на поверхности сковороды остались частички пригоревшей пищи, которые не удается удалить при помощи мягких губок, налейте немного воды в электросковороду и оставьте ее на некоторое время в режиме 1 («Подогрев»). Затем удалите остатки пищи деревянной лопаткой.

ГАРАНТИЙНЫЕ УСЛОВИЯ

Обращаем Ваше внимание, что в течение гарантийного срока электроприбор будет принят на бесплатное сервисное обслуживание или ремонт при соблюдении следующих условий:

Гарантийные обязательства осуществляются при наличии правильно заполненного гарантийного талона с указанием в нем даты продажи, серийного номера, печати (штампа) торгующей организации, подписи продавца. При отсутствии у Вас правильно заполненного гарантийного талона мы будем вынуждены отклонить Ваши претензии по качеству данного изделия. Во избежание недоразумений убедительно просим Вас перед началом работы с изделием внимательно ознакомиться с руководством по эксплуатации.

Обращаем Ваше внимание на исключительно бытовое назначение изделия.

Условия гарантии не предусматривают периодическое техническое обслуживание на дому у владельца.

Правовой основой настоящих гарантийных условий является действующее законодательство Российской Федерации, в частности, последняя редакция Федерального закона «О защите прав потребителей» и Гражданский кодекс Российской Федерации.

Гарантийный срок эксплуатации изделия составляет 12 месяцев. Этот срок исчисляется со дня продажи через розничную сеть.

Наши гарантийные обязательства распространяются только на неисправности, выявленные в течение гарантийного срока, и обусловленные производственными, технологическими и конструктивными дефектами, т. е. допущенными по вине компании-изготовителя.

Гарантийные обязательства не распространяются:

- 1) На неисправности изделия, возникшие в результате:
 - несоблюдения пользователем предписаний руководства по эксплуатации;
 - механического повреждения, вызванного внешним или любым другим воздействием;
 - применения изделия не по назначению;
 - неблагоприятных атмосферных и внешних воздействий на изделие, таких как дождь, снег, повышенная влажность, нагрев, агрессивные среды, несоответствие параметров питающей электросети требованиям руководства по эксплуатации;
 - использования принадлежностей и запчастей, не рекомендованных или не одобренных производителем;
- 2) На изделия, подвергавшиеся вскрытию, ремонту или модификации неуполномоченными на то лицами.
- 3) На неисправности, возникшие вследствие ненадлежащего обращения или хранения изделия, такие как обрывы и надрезы питающего электрошнура, сколы, царапины, сильные потертости корпуса и др.
- 4) На неисправности, возникшие в результате перегрузки изделия.
- 5) На изделия без четко читаемого серийного номера.

Обращаем ваше внимание, что доставка изделия в сервисный центр и из него осуществляется конечным потребителем (владельцем) или за его счет.

К безусловным признакам перегрузки относятся:

- деформация или оплавление пластмассовых деталей и узлов изделия;
 - потемнение или обугливание изоляции проводов.
- Техническое освидетельствование прибора на предмет установления гарантийного случая производится только в авторизованном сервисном центре.

Срок службы прибора составляет 3 года.

Список сервисных центров можно узнать у продавца или на сайте www.galaxy-tecs.ru. Обращаем Ваше внимание, что срок гарантии автоматически продлевается на срок ремонта изделия.

Компания-изготовитель обращает внимание покупателей, что при эксплуатации прибора в рамках личных нужд и соблюдении правил пользования, приведенных в данном руководстве по эксплуатации, срок службы изделия может значительно превысить указанный в настоящем руководстве.

Компания-изготовитель данного прибора оставляет за собой право вносить изменения в конструкцию и комплектацию и изменять характеристики прибора, не ухудшающие его эксплуатационных качеств.

ВНИМАНИЕ! При покупке изделия требуйте проверки комплектности и исправности, а также правильного заполнения гарантийного талона.

ООО «Омега»

Россия, г. Ульяновск, ул. Локомотивная, 14

Дата изготовления указана на серийном номере

Технические характеристики

Напряжение питания	220-240В, 50Гц
Мощность	1700Вт

