

# GALAXY

Instruction manual

Руководство по эксплуатации

Electric knife sharpener

Электрическая точилка для ножей



GL2440

## ОГЛАВЛЕНИЕ

ФУНКЦИОНАЛЬНЫЕ ЭЛЕМЕНТЫ ЭЛЕКТРОПРИБОРА	3
МЕРЫ ПРЕДОСТОРОЖНОСТИ	4
ПЕРЕД ПЕРВЫМ ИСПОЛЬЗОВАНИЕМ	5
ЭКСПЛУАТАЦИЯ ЭЛЕКТРОПРИБОРА	6
ЧИСТКА ЭЛЕКТРОПРИБОРА	7
ХРАНЕНИЕ И ТЕХНИЧЕСКОЕ ОБСЛУЖИВАНИЕ	7
ГАРАНТИЙНЫЕ УСЛОВИЯ	8
ТЕХНИЧЕСКИЕ ХАРАКТЕРИСТИКИ	10

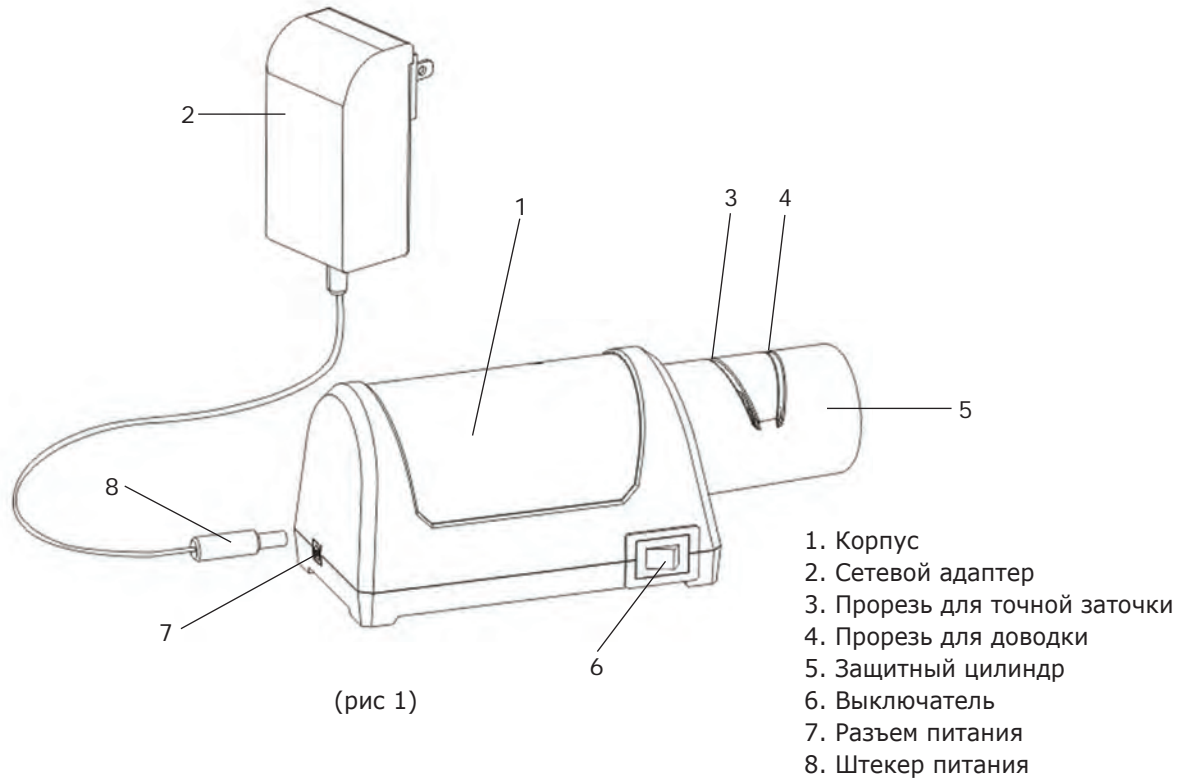
### Уважаемый покупатель!

Мы благодарим Вас за оказанное доверие и уверены, что Вы останетесь довольны покупкой. Техника «GALAXY» разработана для создания атмосферы комфорта и уюта в Вашем доме.

Перед использованием прибора мы настоятельно рекомендуем Вам внимательно ознакомиться со всеми пунктами настоящего руководства по эксплуатации.

При покупке прибора необходимо удостовериться в его работоспособности, отсутствии механических повреждений, проверить комплектацию и наличие штампа торговой организации, даты продажи и подписи продавца с номером модели и серийным номером, точно соответствующим серийному номеру на корпусе прибора.

## ФУНКЦИОНАЛЬНЫЕ ЭЛЕМЕНТЫ ЭЛЕКТРОПРИБОРА



(рис 1)

## МЕРЫ ПРЕДОСТОРОЖНОСТИ

**Безопасная и стабильная работа электроприбора гарантируется только при соблюдении следующих условий:**

1. Запрещается погружать в воду или иные жидкости корпус и сетевой адаптер электроприбора.
2. Перед подключением электроприбора к сети питания необходимо убедиться, что параметры в сети соответствуют значениям 220-240В, 50Гц.
3. При отключении электроприбора от сети следует держаться за штекер, а не за шнур.
4. Не следует позволять детям контактировать с электроприбором, даже если он выключен и отключен от сети.
5. Электроприбор следует всегда отключать от сети, если он не используется.
6. Также электроприбор нужно отключить от сети в случае любых неполадок и после окончания работы.
7. Не следует использовать электроприбор для любых иных целей, кроме указанных в настоящем руководстве. Работа, хранение и уход за электроприбором должны осуществляться строго в соответствии с настоящим руководством по эксплуатации.
8. Необходимо следить за целостностью шнура питания и корпуса электроприбора. Запрещается использовать электроприбор при наличии повреждений.
9. Избегайте присутствия детей, посторонних и животных рядом с работающим электроприбором.
10. Не используйте электроприбор, если есть риск возгорания или взрыва, например, вблизи легковоспламеняющихся жидкостей или газов.
11. При повреждении шнура питания во избежание опасности его должен заменить изготовитель или его агент, или аналогичное квалифицированное лицо. Замена шнура питания осуществляется в авторизованном сервисном центре, согласно действующему тарифу.
12. Не оставляйте включенный электроприбор без внимания.
13. Перед включением убедитесь, что электроприбор установлен на ровную, устойчивую поверхность.
14. Убедитесь, что в непосредственной близости от электроприбора нет ничего, что могло бы осложнить его работу и вызвать нежелательные последствия.
15. Перед заточкой убедитесь, что нож чист. Точите ножи, точно следуя инструкции.
16. Никогда не прикасайтесь пальцами к прорезям в процессе заточки ножей.

17. Не используйте воду и смазки при заточке ножей в электроприборе.
18. Не вставляйте острие ножа вертикально в прорези электроприбора. Это может привести к травмам и повреждению ножа и электроприбора.

**ВНИМАНИЕ!** Ни в коем случае не следует пользоваться электроприбором в состоянии алкогольного или наркотического опьянения или в иных условиях, мешающих объективному восприятию действительности, и не следует доверять электроприбор людям в таком состоянии или в таких условиях!

**ВНИМАНИЕ!** Данное руководство по эксплуатации не может предусмотреть все возможные нестандартные ситуации, которые могут возникнуть в процессе эксплуатации данного прибора. Пользователь должен самостоятельно соблюдать меры техники безопасности при работе с электроприбором!

## ПЕРЕД ПЕРВЫМ ИСПОЛЬЗОВАНИЕМ

1. Извлеките прибор из коробки и удалите упаковочный материал (при наличии).
2. Освободите шнур от удерживающих элементов, расправьте его так, чтобы во время заточки нож не мог касаться его.
3. Перед началом работы с прибором тщательно ознакомьтесь с данной инструкцией по эксплуатации.

## ЭКСПЛУАТАЦИЯ ЭЛЕКТРОПРИБОРА

**Внимание!** Прибор предназначен для заточки лезвий кухонных ножей из различных видов сталей, а также для ножей с керамическими лезвиями.

**Внимание!** Прибор не предназначен для затачивания ножниц, зубчатых лезвий ножей, любых других лезвий, которые не входят свободно в прорези прибора.

1. Поставьте прибор на устойчивую ровную горизонтальную поверхность.
2. Перед включением прибора в сеть, убедитесь, что выключатель находится в положении выкл (0), затем подключите прибор к сети. Переведите выключатель в положение вкл (I).
3. Вставьте лезвие ножа в прорезь для точной заточки (п.3, рис. 1). Убедитесь, что лезвие ножа вошло в плотный контакт с точильным элементом. Медленно проведите лезвие ножа через прорезь в направлении от ручки ножа к кончику лезвия. Учитывайте время затачивания:
  - для металлических лезвий – 4-6 секунд,
  - для керамических лезвий – 8-10 секунд.Точите нож, повторяя форму его лезвия. Не давите

на нож в процессе затачивания, прилагайте минимальные усилия. Придерживайте электроприбор за корпус в процессе заточки ножей. Не прикасайтесь пальцами к прорезям и ножу.

4. Вставьте лезвие ножа в прорезь для доводки (п.4 рис. 1). Убедитесь, что лезвие ножа вошло в плотный контакт с точильным элементом. Медленно проведите лезвие ножа через прорезь в направлении от ручки ножа к кончику лезвия. Учитывайте материал, из которого изготовлено лезвие, и затачивайте его в соответствии с условиями п.3.

5. После завершения процесса затачивания обязательно тщательно вымойте нож, используя ткань и моющее средство, для удаления возможного налета и крошек, появившихся в результате затачивания.

**Внимание!** При контакте с точильным кругом некоторые лезвия из высокоуглеродистых сталей могут вызывать образования искр – это нормальное явление.

## ЧИСТКА ЭЛЕКТРОПРИБОРА

- Убедитесь, что электроприбор отключен от электросети перед тем, как его почистить.
- Снимите защитный цилиндр, вращая его по часовой стрелке.
- Снимите крышку, находящуюся между прорезями цилиндра и удалите из емкости крошку, появившуюся в результате затачивания.
- Закройте крышку емкости между прорезями и вкрутите цилиндр в корпус прибора до упора.
- Протрите поверхности прибора влажной тканью без использования абразивных средств.

Рекомендуется производить чистку прибора после каждого использования.

**Внимание!** Никогда не помещайте прибор в воду и другие жидкости!

## ХРАНЕНИЕ И ТЕХНИЧЕСКОЕ ОБСЛУЖИВАНИЕ

Храните прибор в сухом прохладном месте.

Если прибор вышел из строя, не следует пытаться отремонтировать его самостоятельно.

Настоятельно рекомендуется обратиться в авторизованный сервисный центр.

## ГАРАНТИЙНЫЕ УСЛОВИЯ

**Обращаем Ваше внимание, что в течение гарантийного срока электроприбор будет принят на бесплатное сервисное обслуживание или ремонт при соблюдении следующих условий:**

Гарантийные обязательства осуществляются при наличии правильно заполненного гарантийного талона с указанием в нем даты продажи, серийного номера, печати (штампа) торгующей организации, подписи продавца. При отсутствии у Вас правильно заполненного гарантийного талона мы будем вынуждены отклонить Ваши претензии по качеству данного изделия. Во избежание недоразумений убедительно просим Вас перед началом работы с изделием внимательно ознакомиться с руководством по эксплуатации.

Обращаем Ваше внимание на исключительно бытовое назначение изделия.

Условия гарантии не предусматривают периодическое техническое обслуживание на дому у владельца.

Правовой основой настоящих гарантийных условий является действующее законодательство Российской Федерации, в частности, последняя редакция Федерального закона «О защите прав потребителей» и Гражданский кодекс Российской Федерации.

Гарантийный срок эксплуатации изделия составляет 12 месяцев. Этот срок исчисляется со дня продажи через розничную сеть.

Наши гарантийные обязательства распространяются только на неисправности, выявленные в течение гарантийного срока, и обусловленные производственными, технологическими и конструктивными дефектами, т. е. допущенными по вине компании-изготовителя.

**Гарантийные обязательства не распространяются на:**

1. Неисправности изделия, возникшие в результате:
  - несоблюдения пользователем предписаний руководства по эксплуатации;
  - механического повреждения, вызванного внешним или любым другим воздействием;
  - применения изделия не по назначению;
  - неблагоприятных атмосферных и внешних воздействий на изделие, таких как дождь, снег, повышенная влажность, нагрев, агрессивные среды, несоответствие параметров питающей электросети требованиям руководства по эксплуатации;
  - использования принадлежностей и запчастей, не рекомендованных или не одобренных производителем;
2. На изделия, подвергавшиеся вскрытию, ремонту или модификации неуполномоченными на то лицами.
3. На неисправности, возникшие вследствие ненадлежащего обращения или хранения изделия, такие как обрывы и надрезы питающего электрошнура, сколы, царапины, сильные потертости корпуса и др.
4. На неисправности, возникшие в результате перегрузки изделия.
5. На изделия без четко читаемого серийного номера.

**К безусловным признакам перегрузки относятся:**

- потемнение или обугливание изоляции проводов.

Техническое освидетельствование прибора на предмет установления гарантийного случая производится только в авторизованном сервисном центре.

Список сервисных центров можно узнать у продавца или на сайте [www.galaxy-tecs.ru](http://www.galaxy-tecs.ru). Обращаем Ваше внимание, что срок гарантии автоматически продлевается на срок ремонта изделия.

**Срок службы прибора составляет 3 года.**

## INSTRUCTION MANUAL

Компания-изготовитель обращает внимание покупателей, что при эксплуатации прибора в рамках личных нужд и соблюдении правил пользования, приведенных в данном руководстве по эксплуатации, срок службы изделия может значительно превысить указанный в настоящем руководстве.

Компания-изготовитель данного прибора оставляет за собой права вносить изменения в конструкцию и комплектацию и изменять характеристики прибора, не ухудшающие его эксплуатационного качества.

**ВНИМАНИЕ! При покупке изделия требуйте проверки комплектности и исправности, а также правильного заполнения гарантийного талона.**

ООО «Омега» Россия, г. Ульяновск, ул. Локомотивная, 14

Дата изготовления указана на серийном номере

## Технические характеристики

Напряжение питания	220-240В, 50Гц
Потребляемая мощность	18 Вт

