

# GALAXY

Instruction manual  
Руководство по эксплуатации



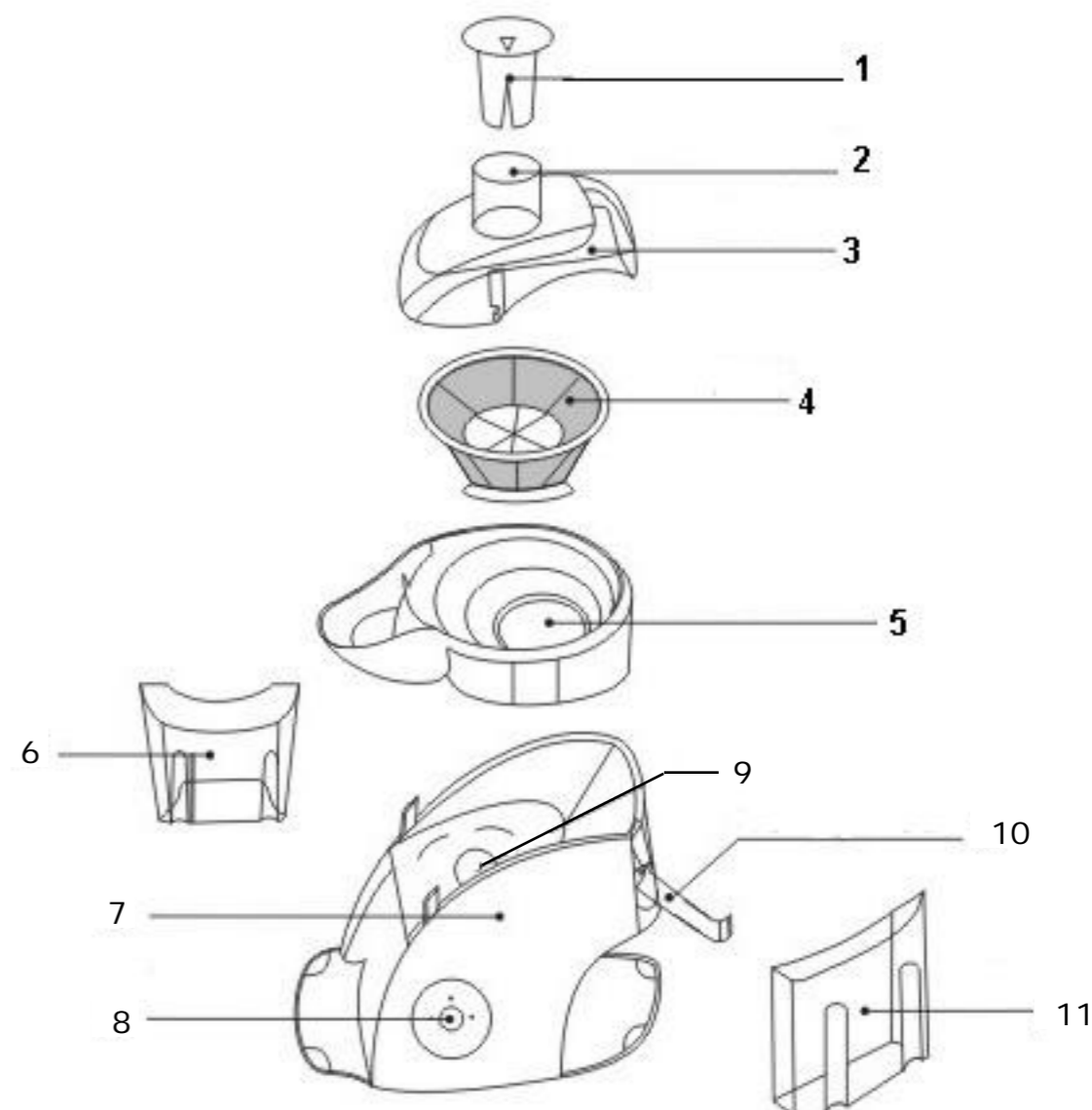
Electric power juicer  
Соковыжималка электрическая

GL0805

## ОГЛАВЛЕНИЕ

ФУНКЦИОНАЛЬНЫЕ ЭЛЕМЕНТЫ ЭЛЕКТРОПРИБОРА	3
МЕРЫ ПРЕДОСТОРОЖНОСТИ	4
ПЕРЕД ПЕРВЫМ ИСПОЛЬЗОВАНИЕМ	5
СБОРКА И ЭКСПЛУАТАЦИЯ ЭЛЕКТРОПРИБОРА	5
СОВЕТЫ И РЕКОМЕНДАЦИИ ПО ИСПОЛЬЗОВАНИЮ	7
ХРАНЕНИЕ И ТЕХНИЧЕСКОЕ ОБСЛУЖИВАНИЕ	7
ГАРАНТИЙНЫЕ УСЛОВИЯ	8
ТЕХНИЧЕСКИЕ ХАРАКТЕРИСТИКИ	10

## ФУНКЦИОНАЛЬНЫЕ ЭЛЕМЕНТЫ ЭЛЕКТРОПРИБОРА



1. Толкатель для фруктов и овощей
2. Загрузочная горловина
3. Крышка
4. Сепаратор с ножом
5. Чаша сепаратора
6. Емкость для сока

7. Корпус
8. Выключатель с переключением скоростей
9. Ось двигателя
10. Фиксатор чаши сепаратора и крышки
11. Емкость для жмыха

## УВАЖАЕМЫЙ ПОКУПАТЕЛЬ!

Мы благодарим Вас за оказанное доверие и уверены, что Вы останетесь довольны покупкой. Техника «GALAXY» разработана для создания атмосферы комфорта и уюта в Вашем доме.

Перед использованием прибора мы настоятельно рекомендуем Вам внимательно ознакомиться со всеми пунктами настоящего руководства по эксплуатации.

При покупке прибора необходимо удостовериться в его работоспособности, отсутствии механических повреждений, проверить комплектацию и наличие штампа торгующей организации, даты продажи и подписи продавца с номером модели и серийным номером, точно соответствующим серийному номеру на корпусе прибора.

## МЕРЫ ПРЕДОСТОРОЖНОСТИ

**Безопасная и стабильная работа электроприбора гарантируется только при соблюдении следующих условий:**

1. Запрещается погружать в воду и другие жидкости корпус прибора.
2. Перед подключением прибора к сети питания необходимо убедиться, что параметры в сети соответствуют значениям 220-240В, 50Гц.
3. Перед включением прибора убедитесь, что прибор собран правильно.
4. Не пытайтесь протолкнуть фрукты или овощи до рабочей поверхности ножа руками или посторонними предметами! Пользуйтесь толкателем, идущим в комплекте.
5. Если часть фрукта или овоща препятствует нормальной работе соковыжималки, а также при остановке прибора, немедленно отключите его от сети, разберите и прочистите перед продолжением работы.
6. При отключении прибора от сети следует держаться за штекер, а не за шнур.
7. Не следует позволять детям контактировать с прибором, даже если он выключен и отключен от сети.
8. Прибор следует всегда отключать от сети, если он не используется.
9. Также прибор нужно отключить от сети в случае любых неполадок и после окончания работы.
10. Не следует использовать прибор для любых иных целей, кроме указанных в настоящем руководстве. Работа, хранение и уход за прибором должны осуществляться строго в соответствии с настоящим руководством по эксплуатации.
11. Необходимо следить за целостностью шнура и прибора. Запрещается использовать прибор при наличии повреждений.
12. При повреждении шнура питания во избежание опасности его должен заменить изготовитель или его агент, или аналогичное квалифицированное лицо. Замена шнура питания осуществляется в авторизованном сервисном центре согласно действующему тарифу.
13. Перед подключением прибора к сети убедитесь, что кнопка выключателя находится в положении «0» («ВЫКЛ»).
14. Избегайте присутствия детей и животных рядом с работающим электроприбором.
15. Не используйте электроприбор, если есть риск возгорания или взрыва, например, вблизи легковоспламеняющихся жидкостей или газов.
16. Не оставляйте включенный прибор без присмотра.
17. При эксплуатации прибора используйте плоскую устойчивую поверхность вдали от источника воды.
18. Если размеры фрукта или овоща превышают размеры диаметра загрузочной горловины, его следует разрезать на части для свободного прохода через горловину.
19. Во избежание повреждения ножа, всегда извлекайте крупные косточки из фруктов.
20. Запрещается помещать в горловину работающего прибора что-либо, кроме овощей и фруктов, отделенных от косточек, листьев и черенков.
21. Внимательно прочтите руководство по эксплуатации перед включением электроприбора и сохраните его для будущего использования.
22. Не включайте электроприбор более чем на 1 минуту непрерывной работы, отжимая сок из твердых фруктов и овощей при быстрой скорости и постоянном давлении.

**ВНИМАНИЕ!** Ни в коем случае не следует пользоваться электроприбором в состоянии алкогольного или наркотического опьянения или в иных условиях, мешающих объективному восприятию действительности, и не следует доверять прибор людям в таком состоянии или в таких условиях!

## ПЕРЕД ПЕРВЫМ ИСПОЛЬЗОВАНИЕМ

Извлеките прибор из коробки и удалите упаковочный материал (при наличии). Хорошо протрите влажной тканью корпус электроприбора и промойте все аксессуары в теплой воде, с использованием моющего средства. Насухо протрите прибор и все аксессуары. Электроприбор готов к использованию.

## СБОРКА И ЭКСПЛУАТАЦИЯ ЭЛЕКТРОПРИБОРА

Соковыжималка имеет 2 скоростных режима и режим «Р» («Пульс»), предназначенный для обработки продуктов особой твердости. Для корректного выбора скоростного режима используйте таблицу на странице 6.

- 1 Установите корпус (7) на ровную, устойчивую поверхность.
- 2 Установите чашу сепаратора на корпус таким образом, чтобы ось двигателя вошла в отверстие чаши сепаратора.
- 3 Поместите сепаратор с ножом (4) в чашу сепаратора таким образом, чтобы он плотно зафиксировался на оси двигателя (9). Слегка надавите на сепаратор и убедитесь, что он надежно зафиксирован.
- 4 Установите крышку (3) на чашу сепаратора (5) и, слегка надавив на нее, пристегните ее к корпусу при помощи фиксатора (10).
- 5 Установите емкости для жмыха (11) с правой стороны относительно выключателя (8), а емкость для сока (6) - с левой.
- 6 Тщательно помойте фрукты/овощи и удалите косточки.
- 7 Подключите готовое к работе устройство к электросети. Включите электроприбор, переведя выключатель из положения «0» («ВЫКЛ») в положение «1» (низкая скорость), «2» (высокая скорость) или «Р» («Пульс») (для обработки продуктов особой твердости).
- 8 Поместите фрукты/овощи в загрузочную горловину. Используя толкатель, медленно продвигайте их к ножу. Не давите на толкатель с большой силой.
- 9 Если Вы желаете получить сок из фруктов/овощей, имеющих твердую кожуру (апельсин, ананас, дыня), предварительно очистите их от кожуры.
- 10 Не следует сразу загружать в загрузочную горловину большое количество овощей или фруктов, лучше подавайте их постепенно, небольшими порциями, чтобы недопускать перегрузки электроприбора.
- 11 Емкость для жмыха необходимо очищать по мере ее наполнения. Для этого переведите выключатель в положение выкл. и осторожно отсоедините емкость для жмыха. Перед тем как продолжить работу с электроприбором установите пустую емкость обратно. Не допускайте переполнения емкостей для жмыха и сока, т.к. это может привести к неправильной работе или поломке электроприбора.
- 12 Не включайте электроприбор более чем на 1 минуту непрерывной работы, отжимая сок из твердых фруктов и овощей при быстрой скорости и постоянном давлении.

**ВНИМАНИЕ!** При переработке красящих фруктов и овощей (морковь, свекла) возможно окрашивание пластика. Во избежание этого тщательно мойте съемные части электроприбора сразу после использования. В случае если окрашивание произошло, замочите съемные части электроприбора в растворе лимонной кислоты с водой в пропорции 1:10.

**ВНИМАНИЕ!** Для того, чтобы разобрать прибор, сделайте все вышеперечисленные действия в обратном порядке!

**ВНИМАНИЕ!** Прибор предназначен только для получения сока из фруктов и овощей.

ТАБЛИЦА ВЫБОРА СКОРОСТЕЙ

ПРОДУКТ	СКОРОСТНОЙ РЕЖИМ
АБРИКОСЫ (удаленная косточка)	1
ПЕРСИКИ (удаленная косточка)	1
ВИНОГРАД	1
БРОККОЛИ	1
ЦВЕТНАЯ КАПУСТА	1
ОГУРЕЦ	1
ДЫНЯ (очищенная)	1
СЛИВА (удаленная косточка)	1
ТОМАТ	1
АРБУЗ (очищенный)	1
СЕЛЬДЕРЕЙ	1
ФЕНХЕЛЬ	1
АПЕЛЬСИН (очищенный)	2
АНАНАС (очищенный)	2
МОРКОВЬ	2
СВЕКЛА	ПУЛЬС
ТЫКВА (очищенная)	ПУЛЬС
РЕДЬКА	ПУЛЬС

## СОВЕТЫ И РЕКОМЕНДАЦИИ ПО ИСПОЛЬЗОВАНИЮ

1. Для удобства утилизации жмыха рекомендуется поместить полиэтиленовый пакет в емкость для жмыха до начала работы прибора.
2. Чтобы извлечь максимум сока, рекомендуется дать прибору поработать около 20 секунд после того, как Вы поместили в горловину последний фрукт или овощ.
3. Не рекомендуется использовать перезревшие фрукты, поскольку при их обработке образовывается слишком много жмыха, который может засорить сепаратор и привести к прекращению работы электроприбора.
4. Не добавляйте воду в прибор к фруктам и овощам при их обработке.

## ХРАНЕНИЕ И ТЕХНИЧЕСКОЕ ОБСЛУЖИВАНИЕ

- Хранить прибор нужно в сухом месте, недоступном для детей и животных.
- Для чистки прибора не используйте чистящие средства, которые могут повредить поверхность прибора.

**Если электроприбор вышел из строя, не следует пытаться отремонтировать его самостоятельно. Настоятельно рекомендуется обратиться в авторизованный сервисный центр.**

## ГАРАНТИЙНЫЕ УСЛОВИЯ

**Обращаем Ваше внимание, что в течение гарантийного срока электроприбор будет принят на бесплатное сервисное обслуживание или ремонт при соблюдении следующих условий:**

Гарантийные обязательства осуществляются при наличии правильно заполненного гарантийного талона с указанием в нем даты продажи, серийного номера, печати (штампа) торгующей организации, подписи продавца. При отсутствии у Вас правильно заполненного гарантийного талона мы будем вынуждены отклонить Ваши претензии по качеству данного изделия. Во избежание недоразумений убедительно просим Вас перед началом работы с изделием внимательно ознакомиться с руководством по эксплуатации.

Обращаем Ваше внимание на исключительно бытовое назначение изделия.

Условия гарантии не предусматривают периодическое техническое обслуживание на дому у владельца.

Правовой основой настоящих гарантийных условий является действующее законодательство Российской Федерации, в частности, последняя редакция Федерального закона «О защите прав потребителей» и Гражданский кодекс Российской Федерации.

Гарантийный срок эксплуатации изделия составляет 12 месяцев. Этот срок исчисляется со дня продажи через розничную сеть.

Наши гарантийные обязательства распространяются только на неисправности, выявленные в течение гарантийного срока, и обусловленные производственными, технологическими и конструктивными дефектами, т. е. допущенными по вине компании-изготовителя.

**Гарантийные обязательства не распространяются на:**

1) Неисправности изделия, возникшие в результате:

- несоблюдения пользователем предписаний руководства по эксплуатации;
- механического повреждения, вызванного внешним или любым другим воздействием;
- применения изделия не по назначению;
- неблагоприятных атмосферных и внешних воздействий на изделие, таких как дождь, снег, повышенная влажность, нагрев, агрессивные среды, несоответствие параметров питающей электросети требованиям руководства по эксплуатации;
- использования принадлежностей и запчастей, не рекомендованных или не одобренных производителем;

2) На изделия, подвергавшиеся вскрытию, ремонту или модификации неуполномоченными на то лицами.

3) На неисправности, возникшие вследствие ненадлежащего обращения или хранения изделия, такие как обрывы и надрезы питающего электрошнура, сколы, царапины, сильные потертости корпуса, пластиковых частей электроприбора и др.

4) На неисправности, возникшие в результате перегрузки изделия.

5) На изделия без четко читаемого серийного номера.

**К безусловным признакам перегрузки относятся:**

- потемнение или обугливание изоляции проводов.

Обращаем Ваше внимание, что доставка изделия в сервисный центр и из него осуществляется конечным потребителем (владельцем) или за его счет.

Техническое освидетельствование прибора на предмет установления гарантийного случая производится только в авторизованном сервисном центре.

Список сервисных центров можно узнать у продавца или на сайте [www.galaxy-tecs.ru](http://www.galaxy-tecs.ru). Обращаем Ваше внимание, что срок гарантии автоматически продлевается на срок ремонта изделия.

### Срок службы прибора составляет 3 года.

Компания-изготовитель обращает внимание покупателей, что при эксплуатации прибора в рамках личных нужд и соблюдении правил пользования, приведенных в данном руководстве по эксплуатации, срок службы изделия может значительно превысить указанный в настоящем руководстве.

Компания-изготовитель данного прибора оставляет за собой права вносить изменения в конструкцию и комплектацию и изменять характеристики прибора, не ухудшающие его эксплуатационного качества.

**ВНИМАНИЕ! При покупке изделия требуйте проверки комплектности и исправности, а также правильного заполнения гарантийного талона.**

**ООО «Омега»**

Россия, г. Ульяновск, ул. Локомотивная, 14

**Дата изготовления** указана на серийном номере