

FUSION

РУКОВОДСТВО ПО ЭКСПЛУАТАЦИИ

АВТОМОБИЛЬНЫЙ МР3 РЕСИВЕР

FUS-1050U



- Совместимость с форматами MP3/WMA
- Поиск MP3 треков по папкам и файлам
- Повтор / Случайно
- AM / FM / УКВ радиоприемник
- Запоминание 30 станций
- Автопоиск / Сканирование станций
- Цифровой аудио процессор
- Выходная мощность 4 x 40 Вт
- Цифровой энкодер для регулировки громкости
- 2-канальный линейный выход (RCA)
- USB вход на передней панели
- Аудио вход на передней панели
- Разъем для SD карт на передней панели

СОДЕРЖАНИЕ

Меры предосторожности	3
Порядок установки и извлечения ресивера	4
Подсоединения	7
Передняя панель	9
Основные операции	10
Управление радиоприемником	11
Управление воспроизведением с USB устройств	12
Управление воспроизведением с карт памяти SD/MMC	13
Воспроизведение с внешнего источника	13
Возможные неполадки и способы их устранения	15
Технические характеристики	16

МЕРЫ ПРЕДОСТОРОЖНОСТИ

Данное устройство рассчитано на электросистему автомобиля с напряжением 12 В постоянного тока с минусом на корпусе, аппарат не предназначен для подключения к источнику питания +24 В (например, в автобусе или грузовике).

Воспроизведение на высокой громкости в течение длительного времени сокращает срок эксплуатации устройства. Чтобы защитить его, во время длительного использования выбирайте прослушивание радио и МРЗ на среднем уровне громкости.

Устройство состоит из деталей, изготовленных с высокой точностью. Не разбирайте, не переделывайте и не ремонтируйте прибор самостоятельно. Это может вызвать серьезные поломки и снимает гарантию на бесплатный ремонт аппарата. Ремонт должен производиться только в специализированных авторизованных сервисных центрах.

Чтобы избежать дорожных происшествий и аварий, вызванных невнимательностью, водитель во время езды не должен совершать какие-либо операции с устройством или смотреть на экран. Если возникла такая необходимость, припаркуйте машину в безопасном месте перед тем, как начать работать с устройством.

Управление аппаратом не должно препятствовать безопасному управлению автомобилем.

Во избежание повреждений не подвергайте аппарат воздействию прямых солнечных лучей, теплового излучения или потоков горячего воздуха. Если температура в салоне автомобиля слишком высокая, то не включайте аппарат до тех пор, пока температура в салоне не снизится. Не подвергайте прибор воздействию резкой смены температуры.

Не работайте с устройством при слишком высоких или слишком низких температурах, перед включением убедитесь, что температура в автомобиле от 0°C до +40°C.

Если жидкокристаллический дисплей длительное время находится при отрицательных температурах, то при дальнейшем включении в нормальных условиях индикация дисплея может быть недостаточно яркой, это явление не является неисправностью и вскоре яркость индикации восстанавливается.

Если в работе устройства наблюдаются какие-то неполадки, обратитесь в раздел «Возможные неполадки и способы их устранения». Если вы не можете устранить неполадку, если не кнопки прибора не реагируют или на экране отображается сообщение об ошибке, нажмите острым предметом (например, шариковой ручкой) кнопку **RESET**, расположенную на ресивере, чтобы вернуться к заводским установкам.

ПОРЯДОК УСТАНОВКИ И ИЗВЛЕЧЕНИЯ ПРОИГРЫВАТЕЛЯ

Меры предосторожности при установке

Устанавливайте устройство так, чтобы оно не мешало водителю управлять автомобилем, а также не могло нанести травму пассажирам в случае резкой остановки автомобиля.

Отключите «-» клемму аккумулятора перед началом установки для снижения вероятности повреждения аппарата и предотвращения короткого замыкания при подключении.

Перед тем, как окончательно установить ресивер, подключите электропроводку временно.

Убедитесь, что подсоединения цветных проводов произведены в соответствии со схемой и что аппарат и вся аудиосистема работают правильно. Неправильное подсоединение может вывести из строя ресивер (привести к сбоям в работе) или повредить электрическую систему автомобиля.

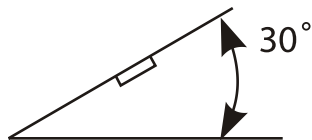
Для правильной установки используйте только те комплектующие, которые поставляются с аппаратом. Использование других комплектующих может повлечь за собой неисправность.

Проконсультируйтесь с дилером вашей марки автомобиля, если для установки аудиосистемы необходимо просверлить отверстия или произвести другие изменения в автомобиле.

Устройство должно размещаться в горизонтальном положении, в местах с достаточной вентиляцией. Вентиляционные отверстия в устройстве и область радиатора не должны закрываться - это может привести к перегреву устройства и стать причиной неисправностей.

Угол отклонения от вертикали передней стороны ресивера не должен превышать 30°.

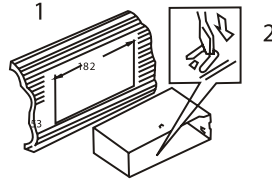
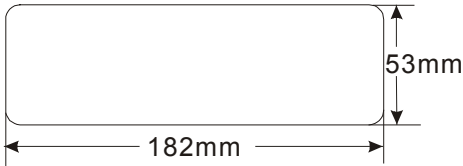
Не устанавливайте ресивер в местах попадания прямых солнечных лучей или горячего воздуха из отопителя, а также в местах скопления пыли и грязи или в местах с сильной вибрацией.



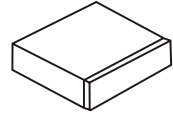
Существует два метода установки: стандартный монтаж на передней панели и установка с помощью кронштейнов. Далее приводится описание обоих способов установки с иллюстрациями.

Фронтальный монтаж

Для правильной установки устройства отсек для установки радиоаппаратуры в приборной панели должен соответствовать следующим размерам:



1. Приборная панель
2. Монтажная рама



Кроме того, следует проверить, достаточно ли глубина отсека для размещения в ней аппарата.

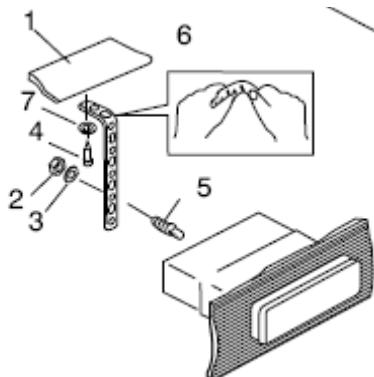
Перед началом работ убедитесь, что зажигание автомобиля выключено. Кроме того, рекомендуется, если возможно, отсоединить провод от «-» клеммы аккумулятора автомобиля.

1. Отсоедините от аппарата провода.
2. Снимите обрамление передней панели.
3. Вставьте до упора ключи, входящие в комплект поставки аппарата, в пазы с боков аппарата. Извлеките проигрыватель из монтажной рамы.



4. Вставьте монтажную раму (без корпуса проигрывателя) в отсек приборной панели и отогните «язычки» при помощи отвертки. Не все «язычки» подходят под конструкцию приборной панели конкретного автомобиля, выберите наиболее подходящие.

5. Подсоедините к проигрывателю разъемы питания и динамиков, разъем антенны. Убедитесь, что провода нигде не пережаты.
6. Аккуратно вставьте проигрыватель в монтажную раму до щелчка фиксаторов, следя при этом за положением подключенных проводов, чтобы случайно не повредить их.
7. При необходимости обеспечить дополнительное крепление – закрепите заднюю часть проигрывателя скобой к приборной панели при помощи винта (3). (Не обязательно)



1. Приборная панель
2. Гайка 5 мм
3. Пружинная шайба
4. Винт 5x15 мм
5. Винт
6. Металлическая скоба
7. Простая шайба
8. Подсоедините провод к «-» клемме автомобильного аккумулятора.

Порядок извлечения аппарата

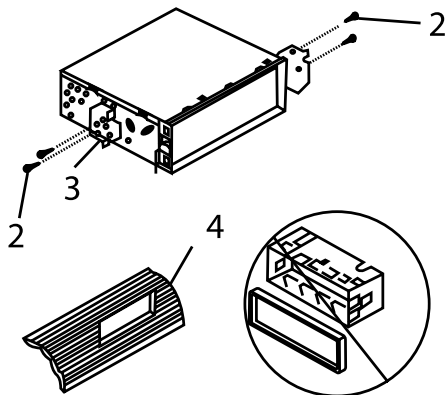
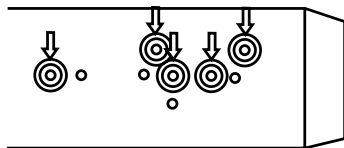
Убедитесь, что зажигание выключено. Отсоедините провод от «-» клеммы аккумулятора автомобиля.

Снимите металлическую скобу с задней стенки устройства (если она устанавливалась ранее).

Вставьте до упора ключи, входящие в комплект поставки ресивера, в пазы на боковых поверхностях передней панели. Извлеките ресивер из рамки, потянув его на себя.

Тыловой монтаж

Данный метод установки аппарата предполагает установку с помощью отверстий на боковых поверхностях прибора и крепление его на кронштейн автомобиля. При этом обрамление, монтажная рама не используются.



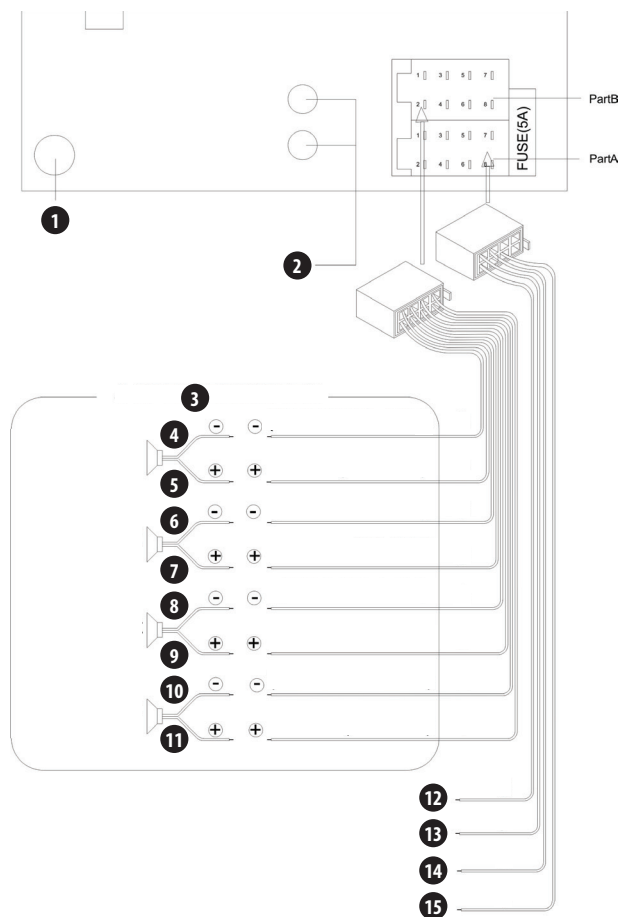
1. Вид скобу. Расположение отверстий
2. Винты
3. Кронштейн
4. Накладка приборной панели

Выберите позицию, при которой винтовые отверстия кронштейнов, закрепленных в автомобиле, и винтовые отверстия проигрывателя, отмеченные буквами, соответствующими названию марки автомобиля, совпадут, и закрепите проигрыватель с каждой стороны при помощи 2-х винтов длиной не более 6 мм.

ПОДСОЕДИНЕНИЯ

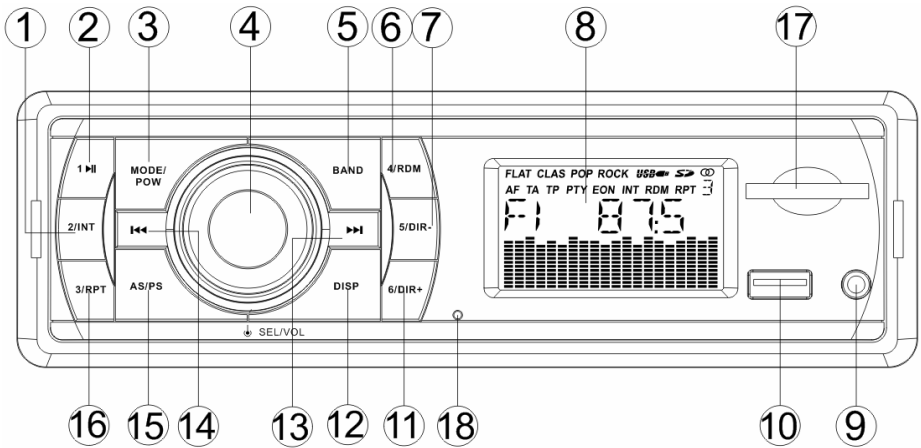
ВНИМАНИЕ:

- Если подсоединения выполнены неправильно, это может вызвать повреждение изделия, в таком случае прибор не подлежит ремонту по гарантии.
- Выполняйте присоединения в точном соответствии со схемой присоединений. В случае возникновения сомнений в правильности присоединения – обратитесь за консультацией в сервисный центр производителя.
- Тщательно изолируйте все неиспользованные провода.
- Провода (и «+» и «-»), идущие на громкоговорители должны быть изолированы как от корпуса автомобиля, так и от источника +12В.
- Не соединяйте между собой провода, идущие на громкоговорители разных каналов.
- Соблюдайте полярность присоединения к громкоговорителям.
- Суммарное сопротивление громкоговорителей, подключенных к одному каналу должно быть не менее 4 Ом.
- Не присоединяйте несколько громкоговорителей к выходу одного канала.
- Провод питания радиоантенны (Синий) нельзя подключать к цепям с суммарным током потребления более 100мА (0.1А). Не соединяйте этот провод с корпусом автомобиля.
- Убедитесь, что в вашем автомобиле используется электрическая система с номинальным напряжением +12 В с «минусом» на корпусе. В противном случае вам понадобится конвертер.
- Перед выполнением подсоединений отключите питание цепи аудиосистемы (радио), удалив соответствующий предохранитель из коробки предохранителей.
- Выполните подсоединения в соответствии со схемой, представленной ниже.



1. Разъем для подключения антенны
2. Аудио выход (красный – правый аудиоканал, белый – левый аудиоканал)
3. Система из 4 динамиков
4. Тыловой левый громкоговоритель (-) (Зеленый/Черный)
5. Тыловой левый громкоговоритель (+) (Зеленый)
6. Фронтальный левый громкоговоритель (-) (Белый/Черный)
7. Фронтальный левый громкоговоритель (+) (Белый)
8. Фронтальный правый громкоговоритель (-) (Серый/Черный)
9. Фронтальный правый громкоговоритель (+) (Серый)
10. Тыловой правый громкоговоритель (-) (Фиолетовый/Черный)
11. Тыловой правый громкоговоритель (+) (Фиолетовый)
12. Масса (-) (Черный)
13. Зажигание (+12В) (Красный)
14. Питание антенны/К усилителю (Синий)
15. Аккумулятор (+12В) (Желтый)

ПЕРЕДНЯЯ ПАНЕЛЬ



- 2/INT** Цифровая кнопка **2** / Кнопка обзорного воспроизведения
- 1/B** Цифровая кнопка **1** / Кнопка начала воспроизведения/паузы
- MODE/POWER** Кнопка выбора режима работы аппарата / включения/выключения аппарата
- SEL/VOL** Кнопка изменения настроек звука
- BAND** Кнопка переключения диапазонов
- 4/RDM** Цифровая кнопка **4** / Кнопка воспроизведения в случайном порядке
- 5/DIR-** Цифровая кнопка **5** / Кнопка перехода в предыдущую папку
- ЖК-дисплей
- AUX IN** Разъем для подключения внешнего источника
- USB** разъем
- 6/DIR+** Цифровая кнопка **6** / Кнопка перехода в следующую папку
- DISP** Кнопка вывода информации на дисплей
- ▶▶** Кнопка поиска радиостанций вверх по диапазону / перехода к следующей звуковой дорожке
- ◀◀** Кнопка поиска радиостанций вниз по диапазону / перехода к предыдущей звуковой дорожке
- AS/PS** Кнопка автоматического поиска и сохранения радиостанций / сканирования сохраненных радиостанций
- 3/RPT** Цифровая кнопка **3** / Кнопка повторного воспроизведения
- Разъем для подключения карты памяти SD/MMC
- RESET** Кнопка инициализации системы

ОСНОВНЫЕ ОПЕРАЦИИ

Включение и выключение проигрывателя

Нажмите кнопку **PWR** (3), чтобы включить устройство. Если прибор включен, нажмите и удерживайте кнопку **PWR** (3), чтобы выключить его.

Регулировка громкости/настройка звука

Последовательно нажимайте кнопку **SEL** (4), чтобы выбрать параметр настройки звука. При каждом очередном нажатии кнопки **SEL** (4) параметры настройки будут меняться в следующем порядке:

BAS-TRE-BAL-FAD-LOUD-EQ-VOL

BAS – регулировка тембра низких частот

TRE – регулировка тембра высоких частот

BAL – регулировка баланса между правыми и левыми динамиками

FAD – регулировка баланса между фронтальными и тыловыми динамиками

VOL – регулировка уровня громкости

EQ – включение эквалайзера

После выбора нужного параметра поворачивайте регулятор **SEL** (4), чтобы его настроить.

ЖК-дисплей

На ЖК-дисплее (8) отображается текущая частота и активированные функции.

Инициализация системы

Для инициализации системы нажмите кнопку **RESET** (18) шариковой ручкой или другим заостренным металлическим предметом. Инициализацию системы необходимо выполнить в следующих случаях:

- при первом включении после выполнения всех подсоединений;
- если кнопки управления не функционируют;
- если на дисплее высвечивается сообщение об ошибке;
- если ресивер работает некорректно.

УПРАВЛЕНИЕ РАДИОПРИЕМНИКОМ

Выбор режима радиоприемника

Последовательно нажимайте кнопку **MODE** (3), чтобы выбрать режим радиоприемника, при этом на дисплее отобразится индикатор режима радиоприемника, а также ранее установленные диапазоны и частота вещания.

Выбор частотного диапазона

В режиме радиоприемника последовательно нажимайте кнопку **BAND** (5), чтобы выбрать диапазон в следующем порядке:

FM1 -> FM2 -> FM3 -> AM1 -> AM2 ->

Настройка на радиостанции

Кратко нажмите кнопку **►►** (13) или кнопку **◄◄** (14), чтобы начать автоматический поиск радиостанций вверх или вниз по диапазону. Автоматический поиск остановится, когда будет найдена радиостанция с сильным сигналом.

Нажмите и несколько секунд удерживайте кнопку **►►** (13) или кнопку **◄◄** (14), чтобы перейти в режим ручного поиска. Затем последовательно нажимайте кнопку **►►** (13) или кнопку **◄◄** (14), чтобы проводить пошаговый поиск радиостанции вручную. При отсутствии нажатий на кнопку **►►** (13) или кнопку **◄◄** (14) в течение нескольких секунд аппарат вернется в режим автоматического поиска.

Автоматический поиск и сохранение радиостанций

Нажмите и несколько секунд удерживайте кнопку **AS/PS** (15), чтобы начать автоматический поиск и сохранение радиостанций в текущем диапазоне. Прибор сохранит шесть радиостанций с наиболее сильным сигналом под цифровыми кнопками **1-6**.

Сканирование сохраненных радиостанций

Кратко нажмите кнопку **AS/PS** (15), чтобы начать сканирование сохраненных радиостанций. Каждая радиостанция будет воспроизводиться в течение нескольких секунд.

Переключение на сохраненные радиостанции

Кратко нажмите одну из цифровых кнопок **1-6**, чтобы переключиться на радиостанцию, сохраненную под этим номером в текущем диапазоне частот.

Кроме того, вы можете последовательно переключаться по сохраненным радиостанциям, нажимая кнопку **►II** (2).

Сохранение радиостанций вручную

Настройтесь на радиостанцию, которую вы хотите сохранить в памяти прибора. Нажмите и удерживайте в течение нескольких секунд одну из цифровых кнопок **1-6**, чтобы сохранить радиостанцию под соответствующим номером.

УПРАВЛЕНИЕ ВОСПРОИЗВЕДИЕМ С УСТРОЙСТВ USB

Переход в режим воспроизведения с устройств USB

Разъем для подключения устройств USB (10) расположен на передней панели устройства. Подключите накопитель USB к этому разъему.

После подключения устройства USB проигрыватель автоматически начнет поиск и воспроизведение файлов MP3 или WMA, записанных в памяти устройства USB.

Если устройство USB уже подключено, но проигрыватель находится в другом режиме, последовательно нажимайте кнопку **MODE** (3), чтобы выбрать режим USB.

Выбор звуковой дорожки

Нажмите кнопку **▶▶** (13) или кнопку **◀◀** (14), чтобы перейти на одну дорожку вперед или назад. На дисплее будет отображаться номер звуковой дорожки.

Выбор папки

Нажмите и удерживайте кнопку **DIR-** (7) или **DIR+** (11), чтобы перейти в предыдущую или следующую папку. Если устройство USB не содержит папок, то кнопки **DIR-** (7) и **DIR+** (11) не будут функционировать.

Приостановка воспроизведения

В режиме воспроизведения нажмите кнопку **▶||** (3), чтобы его приостановить. Нажмите кнопку **▶||** (3) еще раз, чтобы возобновить воспроизведение.

Воспроизведение в случайном порядке

В режиме воспроизведения нажмите и удерживайте кнопку **RDM** (6), чтобы все звуковые дорожки на диске воспроизводились в случайном порядке. Чтобы выключить функцию воспроизведения в случайном порядке, нажмите и удерживайте кнопку **RDM** (6) еще раз.

Обзорное воспроизведение

В режиме воспроизведения нажмите кнопку **2/INT** (13), чтобы начать обзорное воспроизведение каждой дорожки. Нажмите эту кнопку еще раз для остановки обзорного воспроизведения.

Повторное воспроизведение

В режиме воспроизведения нажмите кнопку **3/RPT** (14), чтобы начать повторное воспроизведение текущей дорожки. Нажмите кнопку еще раз для повторного воспроизведения всех дорожек.

Поиск файлов

Нажмите кнопку **AS/PS** (15). Тогда на дисплее отобразится индикация «---». Введите номер нужного файла цифровыми кнопками (1-6, **MODE**/7, **◀**/8, **▶**/9, **BAND**/0), затем нажмите кнопку **SEL** для подтверждения. Проигрыватель начнет воспроизведение выбранного файла.

Примечания:

- Проигрыватель поддерживает только стандартные USB накопители, одобренные компанией Microsoft.
- Некоторые устройства USB могут быть не совместимы с этим аппаратом, поскольку различные модели накопителей используют различные стандарты.
- Перед подключением внешнего MP3-проигрывателя к разъему USB (10) извлеките из MP3-проигрывателя неперезаряжаемую батарею, в противном случае может произойти взрыв (аккумуляторы извлекать не нужно).
- Не отключайте устройство USB от проигрывателя, пока режим чтения с USB не остановлен (прежде выйдите из режима USB).

Предупреждение:

Если устройство USB содержит важные файлы, не подсоединяйте его к проигрывателю, т.к. при нарушении работы проигрывателя эти файлы могут быть утеряны. Компания-производитель не несет за это ответственности.

УПРАВЛЕНИЕ ВОСПРОИЗВЕДЕНИЕМ С КАРТ ПАМЯТИ SD/MMC

Разъем для подключения карт памяти SD/MMC (17) расположен на передней панели. Установите карту памяти в этот разъем. Тогда проигрыватель автоматически начнет поиск и воспроизведение файлов MP3 или WMA, записанных на карту памяти.

Если карта памяти уже установлена, но проигрыватель находится в другом режиме, последовательно нажимайте кнопку **MODE** (3), чтобы выбрать режим SD/MMC.

Воспроизведение звуковых дорожек управляется аналогично воспроизведению с устройств USB, описанному в предыдущем разделе.

Предупреждение:

Если карта памяти содержит важные файлы, не подсоединяйте ее к проигрывателю, т.к. при нарушении работы проигрывателя эти файлы могут быть утеряны. Компания-производитель не несет за это ответственности.

ВОСПРОИЗВЕДЕНИЕ С ВНЕШНЕГО ИСТОЧНИКА

Разъем для подключения внешнего источника AUX IN (9) расположен на передней панели. Подключите к нему MP3-плеер или другой источник звука. Затем последовательно нажимая кнопку **MODE** (3), переведите ресивер в режим AUX IN. Тогда звук с подключенного внешнего устройства будет подаваться на динамики аудиосистемы автомобиля.

БЕЗОПАСНАЯ УТИЛИЗАЦИЯ



Ваше устройство спроектировано и изготовлено из высококачественных материалов и компонентов, которые можно утилизировать и использовать повторно.

Если товар имеет символ с зачеркнутым мусорным ящиком на колесах, это означает, что товар соответствует Европейской директиве 2002/96/ЕС.

Ознакомьтесь с местной системой раздельного сбора электрических и электронных товаров. Соблюдайте местные правила.

Утилизируйте старые устройства отдельно от бытовых отходов. Правильная утилизация вашего товара позволит предотвратить возможные отрицательные последствия для окружающей среды и человеческого здоровья.

ВОЗМОЖНЫЕ НЕПОЛАДКИ И СПОСОБЫ ИХ УСТРАНЕНИЯ

Инициализация системы

Для инициализации системы нажмите кнопку **RESET** (18) шариковой ручкой или другим заостренным металлическим предметом. Инициализацию системы необходимо выполнить в следующих случаях:

- при первом включении после выполнения всех подсоединений;
- если кнопки управления не функционируют;
- если на дисплее высвечивается сообщение об ошибке;
- если ресивер работает некорректно.

Перед обращением к этой таблице убедитесь, что все подсоединения выполнены правильно. Если неполадки не устраняются, обратитесь в ближайший сервисный центр.

Неисправность	Причина	Способ устранения
Устройство не включается.	Не включен ключ зажигания.	Если аппарат подключен в соответствии с инструкциями, включите зажигание в позицию «АСС».
	Перегорел предохранитель.	Замените предохранитель.
Нет звука.	Уровень громкости звука стоит на минимуме.	Увеличьте уровень громкости.
	Неправильно выполнены соединения.	Проверьте правильность соединений.
Кнопки управления не функционируют.	Встроенный микрокомпьютер дает сбой из-за помех.	Нажмите кнопку Reset .
Радио не работает. Автоматический поиск радиостанций не работает.	Обрыв кабеля или отсоединена антенна.	Убедитесь в исправности и правильности подключения антенны.
	Сигнал станции слишком слабый.	Используйте ручную настройку.

ТЕХНИЧЕСКИЕ ХАРАКТЕРИСТИКИ

Общие характеристики

Напряжение питания:
постоянный ток +12 В (на корпусе «←»)
Габаритные размеры: 178 (Ш) x 107 (Г) x 50 (В) мм
Регулировка тембра нижних частот ±10 дБ при 100 Гц
Регулировка тембра верхних частот ±10 дБ при 10 Гц
Максимальная выходная мощность: 4 x 40 Вт
Потребляемый ток: не более 5 А
Диапазон рабочих температур: от 0°С до +40°С

Радиоприемник

FM(УКВ)

Диапазон частот FM: 87,5 – 108 МГц
Промежуточная частота: 10,7 МГц
Чувствительность: не хуже 4 мкВ (с/ш=30 дБ)
Разделение стерео каналов: более 25 дБ

AM

Диапазон частот: 522-1620 кГц
Промежуточная частота: 450 кГц
Чувствительность: 36 дБ (с/ш=20 дБ)

Проигрыватель медиафайлов

Файловая система: FAT12/FAT16/FAT32
Объём флеш карты SD, USB: 16GB
Типы проигрываемых файлов: MP3, WMA.
Отношение сигнал/шум: 60 дБ
АЧХ: 20 Гц – 20 кГц

Вход для подключения внешнего источника звука

Число каналов: 2 (Стерео)
Чувствительность: 0,7В
Входное сопротивление: 50 кОм

Благодарим Вас за выбор техники FUSION.
Компания-производитель оставляет за собой право вносить изменения в конструкцию, дизайн и комплектацию товара без предварительного уведомления.

Производитель: «ФЬЮЖН ТЕКНИКС КО ЛИМИТЕД»

Норт Пойнт, 8 Ява Роуд, Карнивал Коммершл Билдинг, 13/Ф, к. 1306, Гонконг.
Сделано в Китае.



Товар не подлежит обязательной сертификации.
Срок службы изделия: 3 года
Гарантийный срок: 1 год

Список сервисных центров прилагается (см. вкладыш)

Компания производитель оставляет за собой право, без предварительного уведомления, вносить изменения в список авторизованных сервисных центров, включая изменения адресов и телефонов существующих. Адрес ближайшего СЦ вы можете узнать по телефону горячей линии 8-800-100-333-1 или на сайте www.fusion.ru, а так же отправив запрос на info@fusion.ru