

Инструкция по эксплуатации

МАШИНА ШЛИФОВАЛЬНАЯ ЭЛЕКТРИЧЕСКАЯ



Шлифмашина ленточная сертифицирована на соответствие требованиям: ГОСТ Р МЭК 60745-1-2005, ГОСТ Р МЭК 60745-2-4-2008, ГОСТ 12.2.030-2000, ГОСТ 16519-2006, ГОСТ Р 51318.14.1-2006 Разд.4, ГОСТ Р 51318.14.2-2006 Разд.5,7, ГОСТ Р 51317.3.2-2006 Разд.6,7, ГОСТ Р 51317.3.3-2008.

Сертификат соответствия № С-СА.АЯ56.В.00481 выдан ООО "Ивановский центр сертификации и менеджмента", 153000, г. Иваново, ул. Большая Воробьевская, д. 26, тел. (4932) 41-24-56, (4932) 41-06-38, факс (4932) 41-24-56.
Срок действия с 20.10.2010 по 19.10.2015.

ТЕХНИЧЕСКИЕ ХАРАКТЕРИСТИКИ 80573

Модель	80573
Напряжение электропитания переменного тока с частотой 50Гц, В	220±10%
Максимальная потребляемая мощность, Вт	1010
Максимальный потребляемый ток, А	5,3
Число оборотов ведущего ролика без нагрузки, об/мин	1200-2600
Скорость шлифовального ремня без нагрузки, м/мин	120-380
Размер шлифовального ремня, мм	76x533
Рабочий размер подошвы, мм	170x95
Уровень звукового давления по EN60745, не более, дБ(А)	89,7
Уровень акустической мощности по EN60745, не более, дБ(А)	100,7
Уровень вибрации по EN 50144, м/сек ²	1,5
Рабочий диапазон температур, °С	+5 - +35
Длина кабеля электропитания, м	2
Вес (без аксессуаров), кг	3,6

ДВОЙНАЯ ИЗОЛЯЦИЯ



Только для бытового использования

FIT[®]
FINCH INDUSTRIAL TOOLS

ТОРГОВАЯ МАРКА

МОДЕЛЬ №. 80573

Уважаемый покупатель!

Благодарим Вас за то, что обратили внимание на изделия торговой марки **FINCH INDUSTRIAL TOOLS**, которые отличаются прогрессивным дизайном и высоким качеством исполнения. Мы надеемся, что наша продукция станет Вашим помощником на долгие годы.

Производитель: Finch Industrial Tools Canada Inc.

Адрес производителя: 1600 Steeles Avenue West Suite 228 Concord, Ontario, Canada L4K 4M2, Канада.

ОБЩИЕ УКАЗАНИЯ

- При покупке изделия в розничной торговой сети требуйте проверки его работоспособности и комплектности, а также штампа торгующей организации и даты продажи в гарантийном талоне.
- Для правильной эксплуатации и во избежание недоразумений внимательно ознакомьтесь с данной Инструкцией. Обращаем Ваше внимание на исключительно бытовое назначение данного изделия, т. е. оно не должно использоваться для профессиональных работ или в коммерческих целях. Для работы в профессиональных целях и объемах необходимо использовать инструмент категории **HEAVY DUTY TOOLS**.

Внимание!

ДЛЯ ПРЕДОТВРАЩЕНИЯ ОПАСНОСТИ ВОСПЛАМЕНЕНИЯ ИЛИ ПОРАЖЕНИЯ ЭЛЕКТРИЧЕСКИМ ТОКОМ НЕ ПОДВЕРГАЙТЕ ИЗДЕЛИЕ ВОЗДЕЙСТВИЮ ДОЖДЯ ИЛИ ВЛАГИ. НЕ ПЫТАЙТЕСЬ САМОСТОЯТЕЛЬНО ВСКРЫВАТЬ ЕГО КОРПУС. ЗА ОБСЛУЖИВАНИЕМ ИЛИ ПРИ ПОЯВЛЕНИИ НЕИСПРАВНОСТИ ОБРАЩАЙТЕСЬ ТОЛЬКО В СЕРВИСНЫЕ ЦЕНТРЫ.

НАЗНАЧЕНИЕ

Электрическая ленточная шлифовальная машина модель 80573 (в дальнейшем ЛШМ) предназначена для сухого шлифования поверхностей из различных материалов. Данное изделие отличается высокой производительностью и рассчитано, в основном, для предварительного (грубого) шлифования. Для финишной полировки рекомендуется использовать вибрационные машины.

ЛШМ имеет:

1. Устройство быстрой смены шлифовальной ленты (ремня);
2. Регулятор плавной центровки шлифовальной ленты;
3. Электронный регулятор, позволяющий плавно менять обороты и мощность двигателя в зависимости от характера работы;
4. Фиксатор выключателя, что удобно при длительной работе;
5. Пылесборник;
6. Переднюю ручку с фиксатором, позволяющим быстро менять положение её наклона для удобства при работе;
7. Ведомый ролик малого диаметра для работы в ограниченном пространстве;
8. Защитную крышку, снижающую опасность травмирования от движущейся ленты;
9. Двойную электрическую изоляцию активных частей электропривода, что позволяет работать без применения индивидуальных средств защиты от поражения электрическим током и не требует заземления изделия.

КОМПЛЕКТ ПОСТАВКИ*

- Инструкция по эксплуатации;
- Шлифовальная машина;
- Шлифовальная лента**;
- Пылесборник**;
- Упаковочная коробка**.

*производитель имеет право на изменения конструкции с целью улучшения качества и дизайна, а также на изменение комплектации изделия.

**принадлежности являются расходным материалом и на них гарантийные обязательства не распространяются.

МЕРЫ БЕЗОПАСНОСТИ

Безопасная работа изделия возможна только после внимательного изучения потребителем настоящей Инструкции перед проведением работ и при условии выполнения им изложенных в ней требований.

ВНИМАНИЕ! Запрещается эксплуатация изделия

1. Во взрывоопасных помещениях или помещениях с химически активной средой.
2. В условиях воздействия капель и брызг, а также на открытых площадках при атмосферных осадках.
3. При несоответствии характеристик электрической сети, имеющейся в месте подключения, следующим значениям: напряжение 220В ± 10% переменного тока с частотой 50 Гц.
4. При неисправной электропроводке или электрической розетке, а так же если их токовые параметры ниже требуемых со стороны изделия (см. раздел **ТЕХНИЧЕСКИЕ ХАРАКТЕРИСТИКИ**).
5. При обнаружении перед работой или возникновении во время работы хотя бы одной из следующих неисправностей:
 - Повреждение электрического кабеля или штепсельной вилки;
 - Искрение щеток на коллекторе, сопровождающееся появлением кругового огня на его поверхности;
 - Появление дыма или запаха, характерного для горячей изоляции;
 - Неисправность или нечеткая работа выключателя;
 - Вытекание смазки из вентиляционных прорезей или редуктора;
 - Появление нехарактерных звуков (стука);
 - Поломки или трещины в ручках, деталях корпуса изделия или роликах;
 - Повреждение рабочего инструмента (шлифовальной ленты).

ВНИМАНИЕ! Запрещается при эксплуатации изделия

1. Заземлять изделие.
2. Оставлять без надзора машину, подключенную к электросети.
3. Передавать машину лицам, не имеющим права пользоваться ею.
4. Работать с приставных лестниц.
5. Натягивать и переключать электрический кабель, подвергать его нагрузкам.
6. Превышать предельно допустимую продолжительность работы (см. раздел **РЕКОМЕНДАЦИИ ПО РАБОТЕ**).

7. Передавать машину для эксплуатации лицам моложе 18 лет, либо лицам, не имеющим навыков работы с данным изделием, которые не прошли инструктаж по правилам безопасности и не прочитали данную Инструкцию.

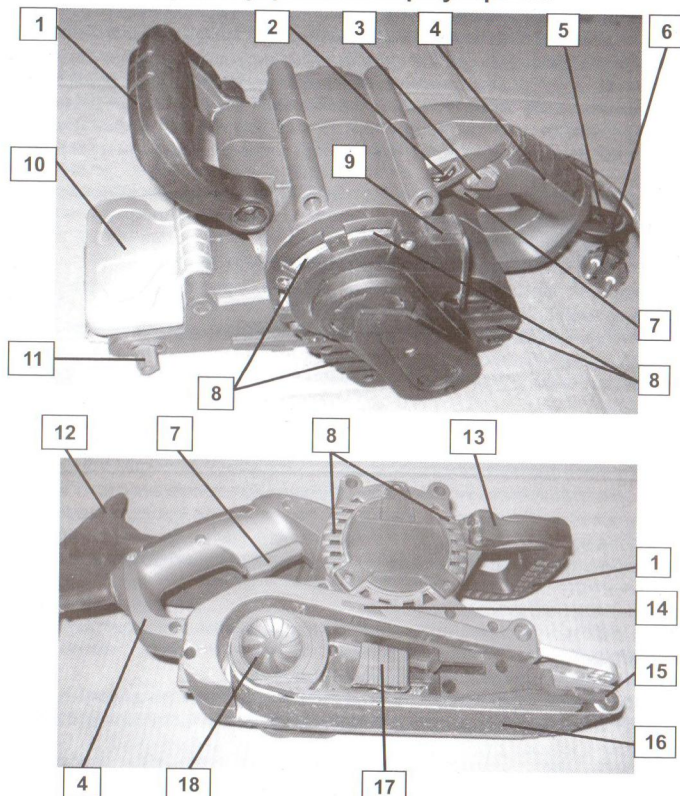
Для предотвращения опасности поражения электрическим током, травмы, пожара или поломки инструмента всегда нужно принимать во внимание следующее

1. Учитывайте влияние окружающей среды:
 - Не подвергайте изделие воздействию атмосферных осадков;
 - Не пользуйтесь изделием поблизости от легковоспламеняющихся жидкостей и газов;
 - Не пользуйтесь изделием для обработки сырых материалов;
 - Позаботьтесь о хорошем освещении.
2. Избегайте физического контакта с заземленными объектами (металлическими трубами, батареями и т.д.).
3. Не позволяйте посторонним людям и животным приближаться к месту работы.
4. При работах связанных с образованием пыли пользуйтесь пылеуловителями, особенно в закрытых помещениях.
5. При работе в помещениях с повышенной концентрацией пыли или мелких опилок для предотвращения электрического пробоя необходимо использовать устройства токовой защиты.
6. Не подвергайте изделие перегрузкам:
 - Используйте его строго по назначению;
 - Используйте только рекомендованный и исправный сменный инструмент. Неисправный сменный инструмент - это засаленная или имеющая надрывы шлифовальная лента;
 - Исключите при работе падение оборотов или остановку двигателя вследствие чрезмерного усилия.

7. Правильно обращайтесь с электрическим кабелем изделия:
 - Не носите изделие, держась за кабель;
 - Для отключения изделия от сети беритесь за штепсельную вилку, а не за кабель;
 - Кабель должен быть защищен от случайного повреждения (острыми гранями, движущимся рабочим инструментом и т.д.). Перерезание провода, находящегося под напряжением, может привести к тому, что открытые металлические части машины с электрическим приводом станут токопроводящими и оператор может подвергнуться поражению электрическим током;
 - Не допускайте непосредственного соприкосновения кабеля с горячими и масляными поверхностями;
 - Если кабель поврежден в процессе работы, то, не касаясь его, выньте вилку из розетки и замените электрический кабель в Сервисном центре.
8. Избегайте непреднамеренного включения:
 - Следите за тем, чтобы при подключении к сети изделие было выключено;
 - Отключайте изделие выключателем при внезапной остановке (вследствие исчезновения напряжения в сети, заклинивания движущихся деталей и т.п.);
 - Не переносите подключенное к сети изделие, держа палец на выключателе.
9. Пользуйтесь, в случае необходимости, электрическими сетевыми удлинителями промышленного производства, рассчитанными на ток, потребляемый Вашим изделием (см. раздел **ТЕХНИЧЕСКИЕ ХАРАКТЕРИСТИКИ**).
10. Носите подходящую одежду и используйте защитные средства (защитные очки, пылезащитная маска, наушники и т.д.).
11. Надежно закрепляйте обрабатываемую деталь:
 - При необходимости пользуйтесь тисками или струбциной;
 - Запрещается зажимать в тиски само изделие.
12. Содержите в порядке рабочее место. Прежде чем включить изделие, проверьте, не забыли ли Вы убрать из зоны работы ключи, отвертки и другой вспомогательный инструмент.
13. Всегда будьте внимательны:
 - Используйте защитные аксессуары изделия;
 - При всех видах работы обязательно держите машину обеими руками так, чтобы не закрывать вентиляционные прорези;
 - Не отвлекайтесь во время работы, выполняйте ее вдумчиво;
 - Старайтесь работать в устойчивом положении, постоянно сохраняя равновесие, причем инструмент и обрабатываемая поверхность должны находиться в поле Вашего зрения;
 - Подносите изделие к материалу, с которым будете работать, только после включения машины и набора оборотов двигателем;
 - По окончании работ, во время перерыва или перед заменой сменного инструмента после выключения машины не кладите ее на какую-либо поверхность, прежде чем шлифовальная лента полностью не остановится, т.к. она может зацепиться за поверхность, что приведет к потере контроля над изделием и серьезным травмам. Затем обязательно отключите машину от электросети. Замену сменного инструмента производите только после его остывания до приемлемой температуры;
 - Не допускайте механических повреждений, ударов, падения изделия на твердые поверхности и т.п.;
 - Оберегайте машину от воздействия интенсивных источников тепла или химически активных веществ, а также от попадания жидкостей и посторонних твердых предметов внутрь изделия.

КОНСТРУКЦИЯ И ДЕТАЛИ

Органы управления и регулировки



- | | |
|---------------------------|---|
| 1. Передняя ручка | 11. Регулятор центровки ленты |
| 2. Регулятор оборотов | 12. Пылесборник |
| 3. Фиксатор выключателя | 13. Рычаг фиксатора передней ручки |
| 4. Задняя ручка | 14. Указатель направления движения шлифовальной ленты |
| 5. Защита кабеля | 15. Ведомый ролик |
| 6. Электрокабель с вилкой | 16. Шлифовальная лента |
| 7. Выключатель | 17. Фиксатор шлифовальной ленты |
| 8. Вентиляционные прорези | 18. Ведущий ролик |
| 9. Штуцер пылеотвода | |
| 10. Защитная крышка | |

Рис. 1

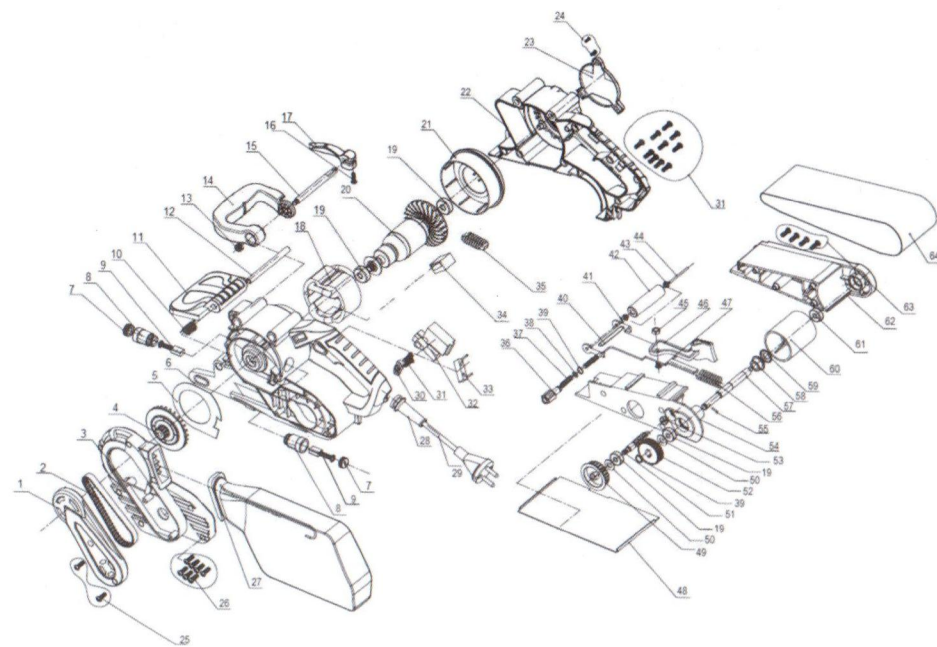
Конструктивные особенности

Особенностями конструкции данной ЛШМ являются:

- ведомый (передний) ролик 15 (см. рис. 1) малого диаметра 17 мм, установленный консольно;
- защитная крышка 10, имеющая 2 фиксированных положения: горизонтальное и под углом 75° к плоскости подошвы;
- передняя ручка 1 с тремя фиксированными положениями наклона и механизмом быстрой фиксации 13.

Эти особенности позволяют использовать ЛШМ в ограниченном пространстве.

Деталировка



№	наименование	шт.	№	наименование	шт.	№	наименование	шт.
1	кожух ремня	1	23	декоративная крышка	1	45	узел ведомого ролика в сборе	1
2	ремень 102XL037	1	24	саморез ST2,9x12	3	46	узел ведомого ролика в сборе	1
3	крышка левая	1	25	саморез ST3,9x14	2	47	узел ведомого ролика в сборе	1
4	шків ведущий	1	26	саморез ST3,9x16	7	48	подошва	1
5	щетка	1	27	пылесборник	1	49	шків ведомый	1
6	левый полукорпус двигателя	1	28	защита кабеля	1	50	шайба D8	2
7	крышка щёткодержателя	2	29	электрический кабель с вилкой	1	51	вал червячный	1
8	щёткадержатель	2	30	держатель кабеля	1	52	шестерня ведущего ролика	1
9	щётка	2	31	саморез ST3,6x16	12	53	подшипник 606Z	1
10	пружина защитной крышки	1	32	выключатель FA2-6/2B 6A 250V	1	54	станина	1
11	защитная крышка	1	33	конденсатор FA2-6/2B 6A 250V	1	55	шпонка цилиндрическая 3x11	1
12	ось защитной крышки	1	34	регулятор оборотов DR2-8/1FE 8A 250V	1	56	пружина - натяжитель	1
13	гайка самоконтрающаяся M6	1	35	провод с диодселем	1	57	ось ведущего ролика	1
14	передняя ручка	1	36	гайка фигурная	1	58	втулка	1
15	ось передней ручки	1	37	пружина - корректор	1	59	шайба профильная	1
16	саморез ST3,9x12	1	38	шайба 13x6x1	1	60	ведущий ролик	1
17	рычаг фиксатора передней ручки	1	39	шайба D6	2	61	подшипник 626RS	1
18	статор	1	40	узел ведомого ролика в сборе	1	62	узел ведомого ролика в сборе	1
19	подшипник 608RS	4	41	узел ведомого ролика в сборе	1	63	саморез ST4,2x40	4
20	ротор в сборе	1	42	узел ведомого ролика в сборе	1	64	шлифовальная лента 76x533	1
21	защита статора	1	43	узел ведомого ролика в сборе	1			
22	правый полукорпус двигателя	1	44	узел ведомого ролика в сборе	1			

Рис. 2

ПОДГОТОВКА К РАБОТЕ

Внимание!

- Используйте изделие и аксессуары в соответствии с настоящей Инструкцией и в целях, для которых они предназначены.
- Использование изделия для других операций и в иных целях, чрезмерная перегрузка или непрерывная работа свыше 20 минут может привести к его выходу из строя.
- Ознакомьтесь с разделом **МЕРЫ БЕЗОПАСНОСТИ** и выполняйте изложенные в нем требования.

Включение

1. **Внимание!** Убедитесь, что машина выключена. Для этого нажмите до упора и отпустите клавишу выключателя 7 (см. рис.1). Подключите машину к электросети.
2. Нажмите и удерживайте клавишу выключателя 7. ЛШМ включится.
3. Для продолжительной работы можно зафиксировать включение, для чего необходимо после набора оборотов двигателем нажать кнопку фиксатора 3. Теперь клавишу выключателя, а затем и кнопку фиксатора, можно отпустить.

Выключение

Просто отпустите клавишу выключателя или нажмите и отпустите ее, если предварительно была нажата кнопка фиксатора.

Замена и центровка шлифовальной ленты

Замена / установка шлифовальной ленты

1. Убедитесь, что ЛШМ отключена от электросети.
2. Если передняя ручка 1 (см. рис.3) установлена в промежуточном или крайнем верхнем положении установите её в горизонтальное положение. Для этого потяните рычаг фиксатора передней ручки 13 на себя (см. рис.3). Установите переднюю ручку 1 в горизонтальное положение и зафиксируйте рычаг 13 в исходном положении (см. рис.4).
3. Положите машину шлифовальной лентой вверх и потяните фиксатор 17 на себя до упора, чтобы ослабить натяжение ленты. Замените ленту, расположив её симметрично роликам.

Внимание! Устанавливать ленту нужно так, чтобы направление стрелок на её внутренней поверхности совпадало с направлением стрелки 14 на ЛШМ.

4. Установите фиксатор 17 в исходное положение и визуально убедитесь, что лента натянута.

Центровка

1. Устойчиво положите машину шлифовальной лентой вверх на ровную горизонтальную поверхность. Убедитесь, что шлифовальная лента ничего не касается, а передняя ручка 1 находится в горизонтальном положении (если нет - выполните подпункты 1 и 2 пункта **Установка / замена шлифовальной ленты**).

2. Убедитесь, что ЛШМ выключена, и подключите ее к электросети.

3. **Внимание!** При выполнении данного пункта будьте особенно внимательны во избежание получения травмы из-за движущейся ленты.

Левой рукой возьмитесь за заднюю ручку 4, а правой – за фигурную гайку регулятора центровки 11 (см. рис. 1). Включите ЛШМ и вращением фигурной гайки добейтесь, чтобы торец ленты двигался параллельно боковой стенке машины не касаясь ее. Выключите ЛШМ.

Установка пылесборника

Для уменьшения количества пыли, образующейся в процессе работы, в комплект поставки входит пылесборник 12 (является расходным материалом), который устанавливается на штуцер 9 (см. рис.1).

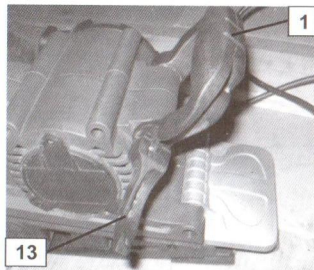


Рис.3

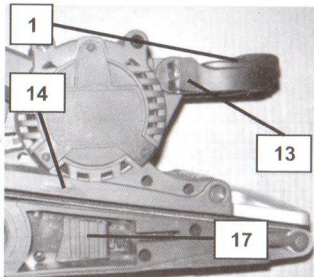


Рис.4

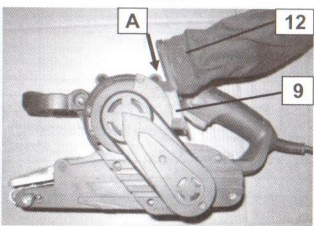


Рис.5

Для установки пылесборника необходимо совместить пазы пылесборника с направляющими штуцера пылеотвода 9 как показано на рис.5 и утопить пылесборник вниз по стрелке А до упора.

Рекомендуется, по возможности, вместо пылесборника подключить вакуумирующий строительный пылесос, который не только уменьшает количество пыли в воздухе, но и продлевает срок службы ЛШМ.

Работа в ограниченном пространстве

Для использования ЛШМ в ограниченном пространстве необходимо поднять защитную крышку 10 в верхнее положение и зафиксировать как показано на рис.6.

Если ЛШМ используется в обычном режиме (для обработки большой плоскости) защитную крышку необходимо привести в исходное горизонтальное положение (см. рис.1).

Первое включение

1. Распакуйте изделие и произведите внешний осмотр комплекта поставки на предмет отсутствия внешних механических повреждений.

2. **Внимание!** Если при транспортировке температура окружающей среды была ниже +10°C, перед дальнейшими операциями необходимо выдержать изделие в помещении с температурой от +5 до +35°C и относительной влажностью не выше 80% не менее четырех часов. В случае образования конденсата на узлах и деталях изделия, его эксплуатация или дальнейшая подготовка к работе **запрещена** вплоть до полного высыхания конденсата.

3. **Внимание!** Убедитесь, что машина выключена. Для этого нажмите до упора и отпустите клавишу выключателя 7 (см. рис.1). Подключите машину к электросети.

4. Включите ЛШМ (см. подраздел **Включение/выключение**) и дайте ей поработать без нагрузки около трех минут.

Внимание! Некоторое время возможно повышенное искрение щеток, т.к. происходит их притирание к коллектору, а из вентиляционных прорезей корпуса могут вылетать мелкие фрагменты смазки.

5. Проверьте режимы включение/выключение, замену и центровку шлифовальной ленты.

6. Если проверки прошли успешно – можете приступать к работе.

В противном случае обратитесь за консультацией в торгующую организацию или сервисный центр.

РЕКОМЕНДАЦИИ ПО РАБОТЕ

1. Внимательно ознакомьтесь с разделами **МЕРЫ БЕЗОПАСНОСТИ**, **ПОДГОТОВКА К РАБОТЕ** и выполняйте изложенные в них требования.

2. Перед началом работы проверьте функционирование ЛШМ:

- Проверьте изделие и аксессуары на отсутствие внешних механических повреждений.
- Установите требующийся сменный инструмент.

• **Внимание!** Убедитесь, что машина выключена. Для этого нажмите до упора и отпустите клавишу выключателя. Подключите машину к электросети.

- Проверьте, что шлифовальная лента надежно установлена и правильно отцентрована.
- Проверьте работу изделия в течение 10 сек. без нагрузки.

3. **Помните:**

- ЛШМ рассчитана на эксплуатацию при температуре окружающей среды от +5 до +35°C.
- Машина рассчитана на использование шлифовальной ленты только с размерами 76x533 мм.
- Продолжительность непрерывной работы изделия не должна превышать 20 минут с последующим перерывом не менее двадцати минут.

• Суммарная продолжительность работы ЛШМ составляет 60 часов в год, после чего требуется провести профилактический осмотр, замену щеток и смазки в Сервисном центре.

4. Сначала включите ЛШМ, дождитесь набора оборотов двигателя и, только после этого, поднесите машину к обрабатываемой поверхности.

5. Держа ЛШМ обеими руками, плотно и ровно прижмите ее к обрабатываемой поверхности всей плоскостью подошвы.

6. При шлифовании ведомым роликом 15 (см. рис.1) не прикладывайте чрезмерное усилие.

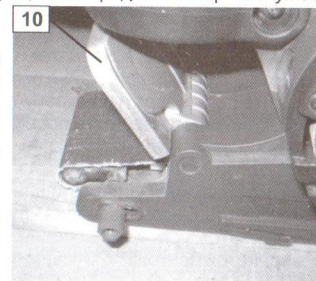


Рис.6

7. Подача должна быть равномерной. Не прикладывайте к изделию во время работы большого усилия, т.к. при этом обороты двигателя и, следовательно, производительность падают, а также появляется угроза вывести из строя двигатель, ролики и ремень привода (является расходным материалом).

8. **Запрещается** прикладывать к ЛШМ боковые усилия, т.к. это приводит к нарушению центровки (сокасальзыванию) шлифовальной ленты. Постоянно контролируйте центровку шлифовальной ленты. Механическое повреждение боковой стенки корпуса является признаком нарушения правил пользования и, тем самым, основанием для снятия изделия с гарантийного обслуживания.

9. Не допускайте попадания пыли в вентиляционные прорезы машины, что приводит к ее перегреву. Следите за температурой корпуса ЛШМ в районе кожуха и двигателя, которая не должна превышать 50°C. При перегреве дайте поработать изделию на холостых оборотах 30 – 60 секунд и выключите его для остывания и удаления пыли.

10. Для достижения максимально быстрого и качественного результата шлифования рекомендуем Вам использовать шлифовальные ленты марки FIT. Целесообразно начинать шлифовать неровную поверхность с использования крупнозернистой шлифовальной ленты Р60 для выравнивания поверхности, затем установить среднезернистую ленту Р80 для удаления глубоких царапин и, наконец, мелкозернистой лентой Р120 осуществить финишную шлифовку.

ХРАНЕНИЕ И ОБСЛУЖИВАНИЕ

Обслуживание

Внимание! Перед проведением ниже описанных работ убедитесь, что машина отключена от электропитания.

Обслуживание включает в себя ежедневную очистку машины, но в первую очередь вентиляционных прорезов, роликов и подошвы, от пыли и грязи.

После работы в помещениях с повышенным содержанием пыли или мелких опилок, после перегрева (см. раздел **РЕКОМЕНДАЦИИ ПО РАБОТЕ**, п.9), либо после обработки материалов, содержащих мел, гипс, цемент и т.п. необходимо продуть вентиляционные прорезы, двигатель, подошву и ролики сжатым воздухом.

При попадании масла корпус машины и ручки необходимо протереть ветошью, слегка смоченной уайт-спиритом. После этого их необходимо вытереть насухо.

Через каждые 60 часов эксплуатации, но не реже одного раза в год, осуществляйте профилактический осмотр с заменой щеток и смазки в уполномоченных на это Сервисных центрах.

Хранение

Хранить изделие следует после проведенного в полном объеме обслуживания в отапливаемом помещении с нормальной влажностью (относительная влажность не выше 80%) при температуре не ниже +5°C.

ЗАЩИТА ОКРУЖАЮЩЕЙ СРЕДЫ И УТИЛИЗАЦИЯ

Когда изделие, дополнительные принадлежности и упаковка придут в негодность, примите меры по экологически чистой их утилизации в соответствии с законодательством РФ.

Не сжигать!

ГАРАНТИЙНЫЕ УСЛОВИЯ

1. При покупке изделия требуйте проверки его комплектности и исправности в Вашем присутствии, Инструкцию по эксплуатации на русском языке и правильно заполненный Гарантийный талон с указанием в нем даты продажи, печати (штампа) торгующей организации, подписи продавца. Пожалуйста, не забывайте поставить свою подпись в Гарантийном талоне. При отсутствии у Вас правильно заполненного Гарантийного талона мы будем вынуждены отклонить Ваши претензии к качеству данного изделия.

2. Во избежание недоразумений убедительно просим Вас перед началом работы с изделием внимательно ознакомиться с Инструкцией по эксплуатации, со всеми ее разделами.

3. Правовой основой настоящих гарантийных условий является действующее законодательство и, в частности, Закон РФ от 7 февраля 1992г. № 2300-1 "О защите прав потребителей" (со всеми изменениями).

4. Срок службы изделия составляет 3 года с момента его приобретения.

5. Наши гарантийные обязательства распространяются только на неисправности, выявленные в течение гарантийного срока, равного одному году с момента приобретения, и обусловленные производственными, технологическими или конструктивными дефектами, допущенными по вине изготовителя.

6. Гарантийные обязательства прерываются **немедленно** в случае несанкционированного изменения конструкции изделия.

7. Гарантийные обязательства не распространяются на:

- 7.1. Неисправности изделия, возникшие в результате:
 - Несоблюдения потребителем предписаний Инструкции по эксплуатации;
 - Механического повреждения, вызванного внешними или любыми иными воздействиями;
 - Использования изделия в профессиональных или коммерческих целях и объемах;
 - Использования изделия не по назначению;
 - Стихийного бедствия;
 - Неблагоприятных атмосферных и иных внешних воздействий на изделие, таких как дождь, снег, повышенная влажность, нагрев, агрессивные среды;
 - Несоответствия параметров электропитания требованиям Инструкции по эксплуатации;
 - Использования аксессуаров, расходных материалов и запчастей, не рекомендованных или не одобренных изготовителем;
 - Попадания внутрь изделия или засорения вентиляционных прорезей большим количеством пыли, опилок, стружки и т. п. отходов или посторонних предметов.

7.2. Изделия, подвергшиеся вскрытию или ремонту неуполномоченными лицами.

7.3. Принадлежности и запасные части, вышедшие из строя вследствие естественного износа, такие как угольные щетки, шестерни, ремни, насадки, шлифовальные и полировальные диски, полировальные чехлы, аккумуляторные и обычные батареи, другие расходные материалы.

- 7.4. Неисправности, возникшие вследствие ненадлежащего обращения или хранения изделия:
 - Наличие ржавчины на металлических элементах изделия;
 - Наличие окислов на коллекторе;
 - Механические повреждения кабеля электропитания и деформация вилки кабеля из-за низкого качества электрической розетки или проводки;
 - Сколы, царапины, сильные потертости корпуса;
 - Неисправности, возникшие в результате перегрузки изделия или неправильной установки расходных материалов и сменного инструмента, что привело к выходу из строя электродвигателя или других узлов и деталей.

• К безусловным признакам перегрузки относятся:

- Деформация или оплавление пластмассовых деталей и узлов изделия;
- Появление окалины на коллекторе и угольных щетках;
- Одновременный выход из строя ротора и статора электродвигателя;
- Деформация или обугливание изоляции проводов.

Техническое освидетельствование изделия на предмет установления гарантийного случая производится только в уполномоченных на это Сервисных центрах.