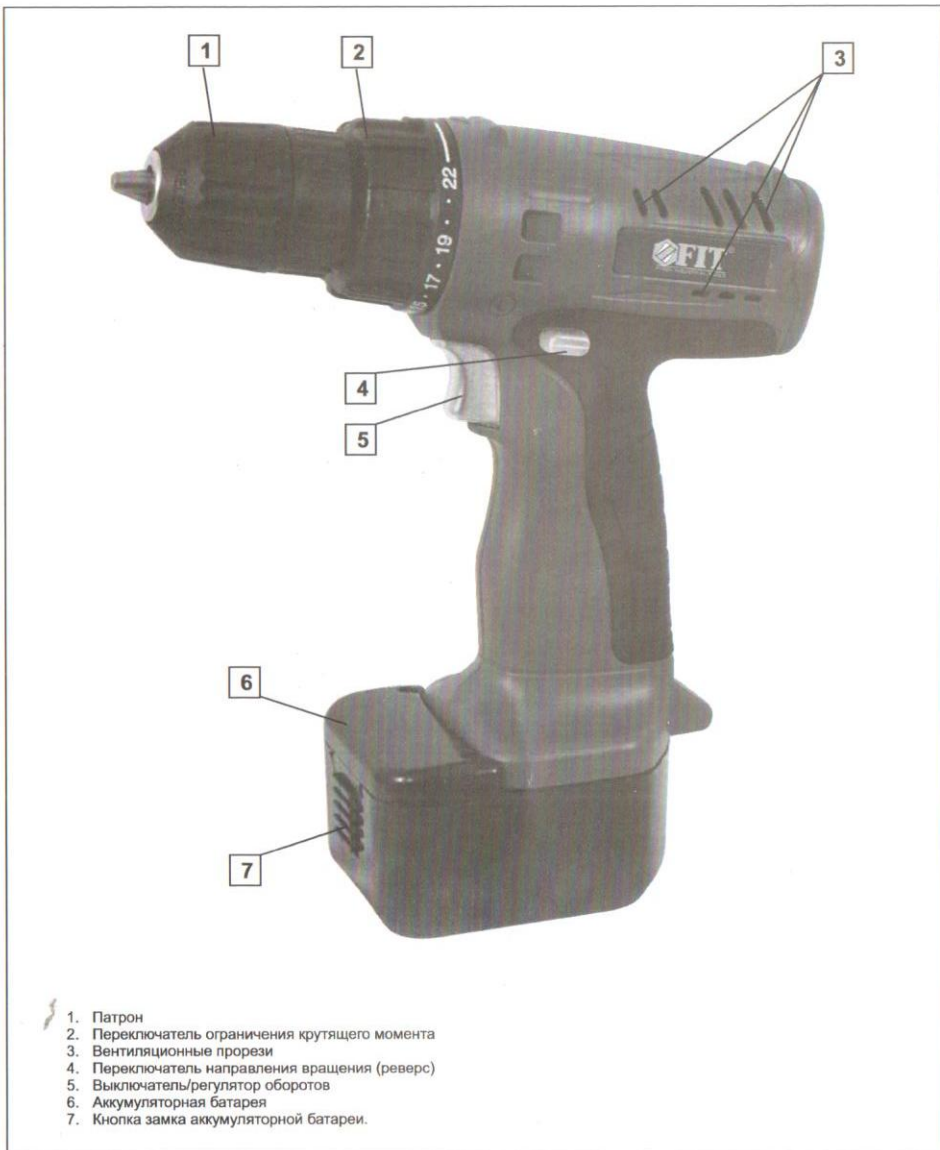


ОРГАНЫ УПРАВЛЕНИЯ



1

2

Уважаемый покупатель!

Благодарим Вас за то, что обратили внимание на изделия торговой марки **FINCH INDUSTRIAL TOOLS**, которые отличаются прогрессивным дизайном и высоким качеством исполнения. Мы надеемся, что наша продукция станет Вашим помощником на долгие годы.

Производитель: Finch Industrial Tools Canada Inc.

Адрес производителя: 1600 Steeles Avenue West Suite 228 Concord, Ontario, Canada L4K 4M2, Канада.

ОБЩИЕ УКАЗАНИЯ

При покупке изделия в розничной торговой сети требуйте проверки его работоспособности и комплектности, а также штампа торгующей организации и даты продажи в гарантийном талоне.

Для правильной эксплуатации и во избежание недоразумений внимательно ознакомьтесь с данной Инструкцией. Обращаем Ваше внимание на исключительно бытовое назначение данного изделия, т.е. оно не должно использоваться для профессиональных работ или в коммерческих целях.

ТЕХНИЧЕСКИЕ ХАРАКТЕРИСТИКИ

Модель/артикул	CD-12E, CD-12EC/80132, 80134
Номинальное напряжение аккумуляторной батареи, В	12
Макс. ток, потребляемый зарядным устройством, А	0,1
Число оборотов шпинделя без нагрузки, об/мин	0-550
Количество ступеней переключателя ограничения крутящего момента	22+1
Макс. крутящий момент шпинделя, Н·м	10
Макс. диаметр сверления, мм: сталь/древесина	5/15
Диаметр хвостовика, зажимаемый патроном, мм	0,8-10
Емкость аккумуляторной батареи, А·ч	1,2
Время зарядки аккумуляторной батареи, ч	3-5
Длина провода сетевого адаптера, м	2
Вес шуруповерта с аккумуляторной батареей, кг	1,25

СЕРТИФИКАЦИЯ

Шуруповерт аккумуляторный сертифицирован на соответствие требованиям: ГОСТ Р МЭК 60745-1-2005, ГОСТ Р МЭК 60745-2-1-2006, ГОСТ Р 50635-94, ГОСТ 12.2.030-2000, ГОСТ 16519-2006, ГОСТ Р 51318.14.1-2006 Разд.4, ГОСТ Р 51318.14.2-2006 Разд.5,7, ГОСТ Р 51317.3.2-2006 Разд.6,7, ГОСТ Р 51317.3.3-2008.

Сертификат соответствия № С-СА.АЯ56.В.00481 выдан ООО «Ивановский центр сертификации и менеджмента», 153000, г. Иваново, ул. Большая Воробьевская, д. 26, тел. (4932) 41-24-56, (4932) 41-06-38, факс (4932) 41-24-56. Срок действия с 20.10.2010 по 19.10.2015.

НАЗНАЧЕНИЕ

Аккумуляторная электродрель – шуруповерт артикул 80132 и артикул 80134 (в дальнейшем шуруповерт) позволяет работать в условиях либо отсутствия электропитания, либо невозможности или неудобства его использования и предназначена для следующих работ.

- 1 Закручивание/выкручивание шурупов, саморезов, винтов, болтов и гаек.
- 2 Допускается кратковременно использовать шуруповерт для сверления отверстий в металлах, пластмассах или древесине.

Шуруповерт имеет

- 1 Безключевой патрон, позволяющий переставлять сменный инструмент без специального ключа.
- 2 Электронный регулятор/выключатель, позволяющий плавно менять обороты и мощность в зависимости от характера работы.
- 3 Электрический тормоз двигателя.
- 4 Переключатель направления вращения двигателя (реверс).
- 5 Переключатель ограничения крутящего момента шпинделя.
- 6 Ni-Cd аккумуляторную батарею с емкостью 1,2 А·ч.

Напряжение аккумуляторной батареи изделия 12 В постоянного тока, что позволяет работать без применения индивидуальных средств защиты от поражения электрическим током и не требует заземления шуруповерта.

7. Зарядное устройство, обеспечивающее зарядку аккумуляторной батареи, состоит из сетевого адаптера и переходного блока. Предназначено только для работы в отапливаемых помещениях и имеет двойную электрическую изоляцию (класс защиты от поражения электрическим током – II), что позволяет заряжать батарею этим устройством без применения индивидуальных средств защиты от поражения электрическим током и не требует его заземления.

КОМПЛЕКТ ПОСТАВКИ*

Инструкция по эксплуатации.
 Шуруповерт с аккумуляторной батареей**.
 Сетевой адаптер и переходной блок для зарядки аккумуляторной батареи**.

Коробка упаковочная** (модель 80132).
 Дополнительная аккумуляторная батарея** (модель 80134).
 Кейс** (модель 80134).

*производитель имеет право на конструктивные изменения с целью улучшения качества и дизайна, а также на изменение комплектации изделия.

**принадлежности являются расходным материалом и на них гарантийные обязательства не распространяются.

МЕРЫ БЕЗОПАСНОСТИ

Безопасная работа изделия возможна только после внимательного изучения потребителем настоящей Инструкции перед проведением работ и при условии соблюдения им изложенных в ней требований.

Запрещается эксплуатация изделия

- 1 Во взрывоопасных помещениях или помещениях с химически активной средой.
- 2 В условиях воздействия капель и брызг, а также на открытых площадках при атмосферных осадках.
- 3 При обнаружении перед работой или возникновении во время работы хотя бы одной из следующих неисправностей.
 - 3.1 Искрение щеток на коллекторе, сопровождающееся появлением кругового огня на его поверхности.
 - 3.2 Появление дыма или запаха, характерного для горящей изоляции.
 - 3.3 Неисправность или нечеткая работа выключателя.
 - 3.4 Вытекание смазки из вентиляционных прорезей или редуктора.
 - 3.5 Появление нехарактерных звуков (стука).
 - 3.6 Поломки или трещины в патроне и деталях корпуса изделия.
- 3.7 Повреждение рабочего инструмента.

Запрещается эксплуатация зарядного устройства (зарядка аккумулятора)

- 1 Во взрывоопасных помещениях или помещениях с химически активной средой.
- 2 Вне отапливаемых помещений.
- 3 При неисправной электропроводке или электрической розетке, а так же если их токовые параметры ниже требуемых со стороны изделия (см. раздел ТЕХНИЧЕСКИЕ ХАРАКТЕРИСТИКИ).
- 4 При несоответствии характеристик электрической сети, имеющейся в месте проведения работ, следующим значениям: напряжение 220 В ±10% переменного тока с частотой 50 Гц.
- 5 При повреждении корпуса или вилки сетевого адаптера, его электрического провода, или корпуса переходного блока.
- 6 При наличии механических повреждений корпуса аккумуляторной батареи.

Запрещается при эксплуатации изделия

- 1 Заземлять изделие.
- 2 Передавать машину лицам, не имеющим права пользоваться ею.
- 3 Работать с приставных лестниц.
- 4 Превышать предельно допустимую продолжительность работы (см. раздел РЕКОМЕНДАЦИИ ПО РАБОТЕ).
- 5 Передавать шуруповерт для эксплуатации лицам моложе

3

18 лет, либо лицам, не имеющим навыков работы с данным изделием, которые не прошли инструктаж по правилам безопасности и не прочитали данную Инструкцию.

Общие правила безопасности при эксплуатации изделия

- Учитывайте влияние окружающей среды.
 - Не подвергайте изделие воздействию атмосферных осадков.
 - Не пользуйтесь изделием поблизости от легковоспламеняющихся жидкостей и газов.
 - Не пользуйтесь изделием для обработки сырых материалов.
 - Позаботьтесь о хорошем освещении.
 - Избегайте физического контакта с заземленными объектами (металлическими трубами, батареями и т.д.).
 - Перед началом работы проверьте рабочую зону на наличие скрытых коммуникаций (газопровода, водопровода, электрической или телефонной проводки и т.д.).
 - Не позволяйте посторонним людям и животным приближаться к месту работы.
 - При работах связанных с образованием пыли пользуйтесь пылеуловителями, особенно в закрытых помещениях.
 - Не подвергайте изделие перегрузкам.
 - Используйте его строго по назначению.
 - Используйте только рекомендованный и исправный сменный инструмент (биты, сверла). Неисправный сменный инструмент - это сломанный, тупой или искривленный (приводящий к биению) инструмент.
 - Исключите при работе падение оборотов или остановку двигателя вследствие чрезмерной подачи или заклинивания инструмента. При заклинивании немедленно выключите изделие!
 - Носите подходящую одежду и используйте защитные средства (защитные очки, пылезащитная маска, наушники и т.д.). При работе пользуйтесь средствами защиты органов слуха. Воздействие шума может привести к потере слуха.
 - Надежно закрепляйте обрабатываемую деталь.
 - При необходимости пользуйтесь тисками или струбиной.
 - Запрещается зажимать в тиски само изделие.
 - Содержите в порядке рабочее место. Прежде чем включить изделие, проверьте, не забыли ли Вы убрать из зоны работы ключи, отвертки и другой вспомогательный инструмент.
 - Всегда будьте внимательны.
 - При всех видах работы обязательно держите шуруповерт так, чтобы не закрывать вентиляционные прорези.
 - Не отвлекайтесь во время работы, выполняйте ее аккуратно.
 - Старайтесь работать в устойчивом положении, постоянно сохраняя равновесие, причем инструмент и обрабатываемая поверхность должны находиться в поле Вашего зрения.
 - Поднесите изделие к материалу, с которым будете работать, только после включения и набора оборотов двигателем.
 - Осторожно подводите и отводите инструмент к уже начатому отверстию, не допуская его заклинивания или падения оборотов двигателя из-за чрезмерной подачи.
 - Не допускайте механических повреждений, ударов, падения изделия на твердые поверхности и т.п.
 - Оберегайте шуруповерт от воздействия интенсивных источников тепла или химических активных веществ, а также от попадания жидкостей и посторонних твердых предметов внутрь изделия.
- Общие правила безопасности при зарядке аккумулятора
 - Используйте только оригинальные или рекомендованные упомянутыми Сервисными центрами зарядные устройства и аккумуляторные батареи.
 - Правильно обращайтесь с электрическим проводом сетевого адаптера.
 - Не носите адаптер за провод.
 - Для отключения адаптера от сети беритесь за его корпус, а не за провод.
 - Провод должен быть защищен от случайного повреждения (острыми краями, движущимся рабочим инструментом и т.д.).
 - Не допускайте непосредственного соприкосновения провода с горячими или масляными поверхностями.
 - Если провод поврежден в процессе работы, то, не касаясь провода, выньте адаптер из розетки и замените его в Сервисном

центре.

3 Пользуйтесь, в случае необходимости, электрическими сетевыми удлинителями промышленного производства, рассчитанными на ток, потребляемый Вашим зарядным устройством (см. раздел ТЕХНИЧЕСКИЕ ХАРАКТЕРИСТИКИ).

ПОДГОТОВКА К РАБОТЕ

Внимание!

- Используйте изделие и аксессуары в соответствии с настоящей Инструкцией и в целях, для которых оно предназначено.
- Использование изделия для других операций и в иных целях, чрезмерная перегрузка или непрерывная работа свыше 10 минут может привести к его выходу из строя.
- Ознакомьтесь с разделом **МЕРЫ БЕЗОПАСНОСТИ** и выполняйте изложенные в нем требования.

Зарядка аккумуляторной батареи

Внимание!

- Аккумуляторная батарея поставляется в незаряженном виде.
- Зарядка должна производиться в отапливаемом помещении с температурой +10 - +35°C и относительной влажностью не выше 80%.

Общие сведения о зарядке никель-кадмиевых (Ni-Cd) батарей

Время зарядки новой или полностью разряженной аккумуляторной батареи 5 часов. Приблизительно через 5 циклов заряд/разряд аккумулятор набирает полную емкость и, после этого, можно сократить время зарядки до трех часов. Следует иметь в виду, что срок службы аккумуляторной батареи определяется числом циклов заряд/разряд, но он сокращается и при перезарядке и, особенно, при глубоком разряде или при хранении в разряженном виде. Поэтому не заряжайте батарею более пяти часов и ставьте ее на зарядку, как только в процессе работы шуруповерт начинает терять мощность (т.е. заметно падают обороты при стандартной нагрузке).

Подготовка к зарядке

- Установите переключатель реверса 4 (см. рис.1) в среднее положение.
- Утопите кнопку замка 7 аккумуляторной батареи 6 и выньте ее из шуруповерта. Расположите аккумуляторную батарею на ровной горизонтальной поверхности (стола) контактной группой вверх. Обеспечьте отсутствие посторонних предметов вокруг батареи в радиусе не менее 20 см.

Зарядка

- Вставьте штекер сетевого адаптера в переходной блок.
- Подключите сетевой адаптер к сети электропитания. На переходном блоке должен загореться зеленый светодиод, сигнализирующий о включении адаптера.
- Установите переходной блок в аккумуляторную батарею с учетом полярности. На переходном блоке, кроме зеленого светодиода, должен загореться красный светодиод, сигнализирующий о том, что происходит заряд аккумуляторной батареи. Засеките время начала заряда и определите время его окончания.
- После окончания зарядки сначала отключите сетевой адаптер от розетки электропитания, а затем выньте переходной блок из аккумуляторной батареи.

Замена сменного инструмента

Шуруповерт укомплектован безключевым патроном, позволяющим переставлять сменный инструмент без специального ключа.

Установка

- Установите переключатель реверса 4 (см. рис.1) в среднее положение.
- Удерживая заднюю часть патрона 1, вращайте переднюю против часовой стрелки, пока губки патрона не разойдутся достаточно.
- Вставьте хвостовик сменного инструмента в патрон и, удерживая заднюю часть патрона, вращайте его переднюю часть по часовой стрелке для фиксации хвостовика.
- Окончательно зажмите инструмент, вращая переднюю и заднюю части патрона навстречу друг другу.

Извлечение

- Установите переключатель реверса 4 (см. рис.1) в среднее положение.

- Удерживая заднюю часть патрона 1, вращайте переднюю против часовой стрелки, пока губки патрона не разойдутся достаточно.
- Извлеките сменный инструмент.

Переключение направления вращения

Переключатель направления вращения 4 (см. рис.1) позволяет изменять направление вращения двигателя и, следовательно, патрона на противоположное (реверс). Режим реверса можно использовать для вывода заклинившего сверла из отверстия и выкручивания шурупов, саморезов и т.д. Режим не рекомендуется использовать на максимальных оборотах двигателя, при этом возможно увеличение искрения щеток.

Внимание!

- Переключение в режим реверса и обратно допускается производить только после выключения шуруповерта и полной остановки его двигателя.
- Если переключатель установлен в среднее положение, то включить шуруповерт невозможно (механическая блокировка выключателя).

Включение/Выключение

- Включение**
 - Установите переключатель реверса 4 (см. рис.1) вправо или влево, в зависимости от нужного направления вращения.
 - Нажмите, плавно увеличивая усилие, клавишу выключателя 5. Шуруповерт включится, причем обороты двигателя будут расти по мере утапливания клавиши.

Выключение

Просто отпустите клавишу выключателя 5 (см. рис.1).

Внимание! Выключатель шуруповерта имеет электрический тормоз двигателя, поэтому в момент выключения возможно повышенное искрение щеток.

Ограничение крутящего момента шпинделя

Переключатель ограничения крутящего момента шпинделя 2 (см. рис.1), далее переключатель момента, в положениях "1" - "22" ограничивает величину крутящего момента шпинделя шуруповерта, причем меньшей цифре соответствует меньший момент. В положении, имеющем основное изображение сверла, момент шпинделя не ограничивается. Для установки переключателя момента в нужное положение совместите соответствующий знак на переключателе со стрелкой на корпусе.

Внимание! Чтобы не сорвать шлицы шурупов, винтов и т.д. при закручивании или выкручивании, а также для продления срока службы шуруповерта, следует проводить работы при минимально необходимом положении переключателя момента.

Первое включение

- Распакуйте изделие и произведите осмотр комплекта поставки на предмет отсутствия внешних механических повреждений.
- Внимание!** Если при транспортировке температура окружающей среды была ниже +10°C, перед дальнейшими операциями необходимо выдержать изделие в помещении с температурой от +10 до +35°C и относительной влажностью не выше 80% не менее четырех часов. В случае образования конденсата на узлах и деталях изделия, его эксплуатация или дальнейшая подготовка к работе **запрещена** вплоть до полного высыхания конденсата.
- Зарядите аккумуляторную батарею (см. подраздел **Зарядка аккумуляторной батареи**). При предпродажной проверке допускается проводить ниже следующие операции без зарядки батареи, но суммарное время работы шуруповерта в этом случае **не должно превышать 20 секунд**.
- Установите, если необходимо, и надежно закрепите нужный сменный инструмент (см. подраздел **Замена сменного инструмента**). При предпродажной проверке выполнение данного пункта необязательно.
- Установите переключатель реверса вправо или влево, в зависимости от нужного направления вращения.
- Включите шуруповерт (см. подраздел **Включение/Выключение**) и дайте ему поработать без нагрузки около трех минут.

Внимание! Некоторое время возможно повышенное искрение щеток, т.к. происходит их притирание к коллектору, а из вентиляционных прорезей корпуса могут вылетать мелкие фрагменты смазки.

- Проверьте режимы включения/выключения, переключатель реверса, а также функционирование патрона и электрического

тормоза (в момент срабатывания тормоза возможно повышенное искрение щеток).

8 Если прибор прошли успешно - можете приступать к работе. В противном случае обратитесь за консультацией в торгующую организацию или Сервисный центр.

РЕКОМЕНДАЦИИ ПО РАБОТЕ

- Внимательно ознакомьтесь с предыдущими разделами и выполняйте изложенные в них требования.
- Перед началом работы проверьте функционирование шуруповерта.
 - Произведите осмотр изделия на предмет отсутствия внешних механических повреждений.
 - Установите, если необходимо, требующийся инструмент. Проверьте, что он надежно и правильно закреплен.
 - Проверьте работу изделия в течение 5 сек. без нагрузки, выполнив подраздел **Первое включение** предыдущего раздела.
 - Помните!**
 - Изделие рассчитано на эксплуатацию при температуре окружающей среды от +5 до +35°C.
 - Патрон шуруповерта рассчитан только на установку сверел, имеющих цилиндрический хвостовик с диаметром, указанным в разделе **ТЕХНИЧЕСКИЕ ХАРАКТЕРИСТИКИ**, или бит с шестигранным стандартным хвостовиком 6,35 мм.
 - Продолжительность непрерывной работы шуруповерта не должна превышать 10 минут с последующим перерывом не менее десяти минут.
 - Суммарная продолжительность работы изделия составляет 30 часов в год, после чего требуется провести послегарантийный профилактический осмотр и замену смазки в Сервисном центре.
 - Постоянно следите за состоянием аккумуляторной батареи, являющейся расходным материалом. Производите ее своевременную зарядку.
 - В шуруповерте используется редуктор планетарного типа, что приводит к незначительному бою шпинделя. С учетом области применения изделия, это обстоятельство не является недостатком.
 - Не прикладывайте к шуруповерту во время работы большого усилия, т.к. при этом обороты двигателя и, следовательно, производимые нагрузки, а также появляется угроза вывести из строя двигатель. Основное усилие на инструмент не должно превышать 5 кг. **Запрещается** прикладывать к шуруповерту радиальные (боковые) усилия.
 - Следите за температурой аккумуляторной батареи и корпуса шуруповерта в районе редуктора и двигателя, которая не должна превышать 50°C. Если это произойдет, то немедленно выключите изделие для остывания. При перегрузке нагревание этих узлов происходит очень быстро и может привести, в частности, к заклиниванию электродов аккумулятора.
 - Биты могут устанавливаться либо непосредственно в патрон, либо с использованием адаптера для бит. Следите, чтобы тип (PH, PZ и т.д.) и № биты соответствовал форме шлица шурупа.
 - Перед закручиванием шурупов просверлите начальное отверстие под винтовую нарезку и, если требуется, отверстие для не нарезанного участка шурупа.
 - Закручивание шурупов производите на минимальных оборотах. При выкручивании сильно затянутых шурупов рекомендуется 1-2 оборота сделать обычной мощной отверткой.
 - Допускается использование шуруповерта для сверления неглубоких отверстий диаметром не более 10мм в древесине и пластике. В таких случаях время непрерывной работы не должно превышать двух минут с последующим перерывом не менее десяти минут. При этом следует помнить, что у шуруповерта, в отличие от дрели, бой шпинделя не нормируется.
 - Не допускайте попадания пыли в вентиляционные прорези шуруповерта, что приводит к его перегреву. Следите за температурой корпуса машины в районе редуктора и двигателя, которая не должна превышать 50°C. При перегреве дайте поработать шуруповерту на холостых оборотах 20 - 40 секунд и выключите его для остывания и удаления пыли (см. также раздел **ОБСЛУЖИВАНИЕ**). **Внимание!** Наличие пыли в вентиляционных прорезях и внутри изделия является нарушением правил эксплуатации и основанием для снятия его с гарантийного обслуживания.

ИНСТРУКЦИЯ ПО ЭКСПЛУАТАЦИИ



ОБСЛУЖИВАНИЕ

Внимание! Перед проведением ниже описанных работ установите переключатель реверса в среднее положение.

Обслуживание включает в себя ежедневную очистку шуроповерта, но в первую очередь его вентиляционных прорезей и патрона, от пыли и грязи.

После работы в помещении с повышенным содержанием пыли или мелких опилок и сразу после перегрева (см. раздел **РЕКОМЕНДАЦИИ ПО РАБОТЕ**, п.10) необходимо продуть вентиляционные прорези, двигатель и патрон сжатым воздухом.

Регулярно смазывайте губки патрона небольшим количеством индустриального масла.

При попадании масла корпус изделия и ручку необходимо протереть ветошью, слегка смоченной уайт-спиритом. После этого их необходимо вытереть насухо.

Следите за состоянием контактных площадок аккумуляторной батареи и зарядного устройства. Удаляйте пыль, грязь или следы окисления тряпкой, смоченной в спирте.

Через каждые 30 часов эксплуатации, но не реже одного раза в год, осуществляйте послегарантийный профилактический осмотр с заменой смазки в уплотненных на это Сервисных центрах.

Замену отработавшей свой срок аккумуляторной батареи производите только в уплотненных на это Сервисных центрах.

ХРАНЕНИЕ

Хранить изделие следует в помещении с относительной влажностью не выше 80 % при температуре не ниже +5°C.

Аккумуляторную батарею необходимо заряжать не реже, чем раз в 3 месяца.

ЗАЩИТА ОКРУЖАЮЩЕЙ СРЕДЫ И УТИЛИЗАЦИЯ

Когда изделие, дополнительные принадлежности и упаковка придут в негодность, примите меры по экологически чистой их утилизации в соответствии с законодательством РФ.

Не сжигайте!

ГАРАНТИЙНЫЕ УСЛОВИЯ

1 При покупке изделия требуйте проверки его комплектности и исправности в Вашем присутствии, Инструкцию по эксплуатации на русском языке и правильно заполненный Гарантийный талон с указанием в нем даты продажи, печати (штампа) торгующей организации, подписи продавца. Пожалуйста, не забывайте поставить свою подпись в Гарантийном талоне. При отсутствии у Вас правильно заполненного Гарантийного талона мы будем вынуждены отклонить Ваши претензии к качеству данного изделия.

2 Во избежание недоразумений убедительно просим Вас перед началом работы с изделием внимательно ознакомиться с Инструкцией по эксплуатации, со всеми ее разделами.

3 Правовой основой настоящих гарантийных условий является действующее законодательство и, в частности, Закон РФ от 7 февраля 1992г. № 2300-1 "О защите прав потребителей" (со всеми изменениями).

4 Срок службы изделия составляет 3 года с момента его приобретения.

5 Наши гарантийные обязательства распространяются только на неисправности, выявленные в течение гарантийного срока, равного одному году с момента приобретения, и обусловленные производственными, технологическими или конструктивными дефектами, допущенными во вине изготовителя.

6 Гарантийные обязательства прерываются немедленно в случае несанкционированного изменения конструкции изделия.

7 Техническое освидетельствование изделия на предмет установления гарантийного случая производится только в уплотненных на это Сервисных центрах.

8 **Причины отказа в гарантийном обслуживании**
8.1 Неисправности изделия, возникшие в результате следующего.

8.1.1 Несоблюдения потребителем предписаний Инструкции по эксплуатации.

8.1.2 Механического повреждения, вызванного внешними или любыми иными воздействиями.

8.1.3 Использования атмосферных и иных внешних воздействий на изделие, таких как дождь, снег, повышенная влажность, нагрев, агрессивные среды.

8.1.4 Несоответствия параметров электропитания требованиям Инструкции по эксплуатации.

8.1.5 Использование аксессуаров, расходных материалов и запчастей, не рекомендованных или не одобренных изготовителем.

8.1.6 Попадания внутрь изделия или засорения вентиляционных прорезей большим количеством пыли, опилок, стружки и т.п. отходов или посторонних предметов.

8.1.7 Изделия, подвергнувшегося вскрытию или ремонту неуполномоченными лицами.

8.1.8 Вышедшие из строя вследствие естественного износа принадлежности и расходные материалы. Это угольные щетки, пыльники, ремни, насадки, шрифтовые и полировальные диски, полировальные чехлы, аккумуляторные и обычные батареи и т.п.

8.1.9 Следующие неисправности, возникшие вследствие ненадлежащего обращения или хранения изделия.

8.1.10 Наличие ржавчины на металлических элементах изделия.

8.1.11 Наличие окислов на коллекторе.

8.1.12 Механические повреждения кабеля электропитания и деформация проводки кабеля из-за низкого качества электрической розетки или вилки.

8.1.13 Скопы, царапины, сильные потертости корпуса.

8.1.14 Неисправности, возникшие в результате перегрузки изделия, чрезмерной суммарной продолжительности работы или неправильной установки расходных материалов и сменного инструмента, что привело к выходу из строя электродвигателя или других узлов и деталей.

К безусловным признакам перегрузки относятся

1 Деформация или оплавление пластмассовых деталей и узлов изделия.

2 Появление окислы на коллекторе и угольных щетках.

3 Одновременный выход из строя ротора и статора электродвигателя.

4 Деформация или облуживание изоляции проводов.

8.1.15 Несоблюдения потребителем предписаний Инструкции по эксплуатации.

8.1.16 Механического повреждения, вызванного внешними или любыми иными воздействиями.

8.1.17 Использования атмосферных и иных внешних воздействий на изделие, таких как дождь, снег, повышенная влажность, нагрев, агрессивные среды.

8.1.18 Несоответствия параметров электропитания требованиям Инструкции по эксплуатации.

8.1.19 Использование аксессуаров, расходных материалов и запчастей, не рекомендованных или не одобренных изготовителем.

8.1.20 Попадания внутрь изделия или засорения вентиляционных прорезей большим количеством пыли, опилок, стружки и т.п. отходов или посторонних предметов.

8.1.21 Изделия, подвергнувшегося вскрытию или ремонту неуполномоченными лицами.

8.1.22 Вышедшие из строя вследствие естественного износа принадлежности и расходные материалы. Это угольные щетки, пыльники, ремни, насадки, шрифтовые и полировальные диски, полировальные чехлы, аккумуляторные и обычные батареи и т.п.

8.1.23 Следующие неисправности, возникшие вследствие ненадлежащего обращения или хранения изделия.

8.1.24 Наличие ржавчины на металлических элементах изделия.

8.1.25 Наличие окислов на коллекторе.

8.1.26 Механические повреждения кабеля электропитания и деформация проводки кабеля из-за низкого качества электрической розетки или вилки.

8.1.27 Скопы, царапины, сильные потертости корпуса.

8.1.28 Неисправности, возникшие в результате перегрузки изделия, чрезмерной суммарной продолжительности работы или неправильной установки расходных материалов и сменного инструмента, что привело к выходу из строя электродвигателя или других узлов и деталей.

К безусловным признакам перегрузки относятся

1 Деформация или оплавление пластмассовых деталей и узлов изделия.

2 Появление окислы на коллекторе и угольных щетках.

3 Одновременный выход из строя ротора и статора электродвигателя.

4 Деформация или облуживание изоляции проводов.

ГАРАНТИЙНЫЙ ТАЛОН

Гарантийный талон AA № _____ Заводской номер _____

Наименование товара _____ Дата покупки _____

Тип, модель _____ Печать магазина, подпись _____

Список региональных сервисных центров

Абазан, респ. Хакасия, ИП Коплов А.В., (3902) 35-97-43, ул. Пирятинская, 25
Альметьевск, Татарстан, ИП Руслан М.Н., (8553) 33-55-41, ул. Тафтаулына, 51а,
мн «Электрострумент»
Амурск, ИП Баженов В.А., (42142) 2-65-43, пр. Мира, 7
Ашхабад, ИП Долганов М.В., 8-918-261-54-10, ул. Промышленная, 11
Ашхабад, СИ «АВТ», (3655) 56-76-03, ул. Чайковского, 48
Арсланов, СИ «Мастер Сервис», (42361) 444-20, ул. Коммунистическая, 44
Архангельск, ООО «АрхСервис», (8182) 29-35-86, ул. Тимеев, 23
Архангельск, СИ «АрсСервис», (8182) 27-69-19, ул. Суворова, 12
Астрахань, ИП Полежаева Е.В., (8512) 59-97-00, ул. 5-ая Литовская, 30
Байково, ИП Косовых И.Н., (8453) 46-42-41, ул. Ломоносова, 69
Барнаульск, ООО «ИнтранСервис», (3852) 77-43-75, пр. Ленина, 195
Белгород, ИП Смирнов А.В., (4722) 35-71-33, 35-71-16, ул. Череповецкая, 55А
Белгород, ИП Шамгант Е.В., (4722) 24-85-03, ул. Сафариловская, 59
Белгород, ИП Матвеев В.А., (34792) 4-33-10, ул. Кирова, 60
Бердбериджан, ИП Гасанов А.В., 8-924-218-65-86, ул. Школа Айтияйиш, 3
Благовещенск, СИ «НИМАС», (4182) 55-84-37, ул. Б.Хмельницкого, 112
Богородск, Хабаровский край, ИП Шкода В.И., (42151) 5-24-80, ул. Невельского, 41
Брянск, ООО «ПМЖ «ХолдингСтарлайн», (4832) 64-89-63, ул. Дули, 41, мкр «Интрумарт»
В. Новгород, ИП Митин А.Н., 8-963-240-57-87, ул. Контная, 23, к.2
Валдай, ИП Игитовский С.П., 8-188-306-32-30, ул. Некрасова, 10а
Владивосток, ООО «Интрумарт ДВ», (423) 263-84-87, ул. Борисова, 32, 2 этаж
Владивосток, ООО «Рамкр», (423) 228-11-70, ул. Калинина, 23
Владивосток, ИП «Мастер Сервис», (4232) 33-10-79, ул. Троицкая, 8
Волгоград, ИП Исаев К.В., 8-917-333-15-85, ул. Давыдова, 11
Волгоград, ИП Семенов В.В., (8442) 74-13-31, ул. 95 Гвардейская, 9
Волгоград, ИП Марченко Ю.И., (8639) 25-14-27, ул. Степана, 179
Волгодонск, ИП Алиев В.В., (8172) 52-85-52, ул. Октябрьская, 51
Волгодонск, ИП Курочкин А.А., (8172) 71-64-53, ул. Ярославская, 30
Воронеж, ИП Бабкин А.А., (4732) 68-04-98, 40-67-73, ул. Баграти Хмельницкого, 46
Вязьма, ИП Бочаров А.В., (49232) 2-03-92, ул. Музейный проезд, 13
Владивосток, ИП Семенова И.А., 8-918-344-77-27, (86141) 3-19-41
Гурьевск, ИП Старичков В.В., (38463) 5-21-22, ул. Лесковская, 64
Дзержинск, ООО «Ардан», (813) 135-75-52, (8813) 75-59-35, ул. Троицкая, 27
Дзержинск, ИП Шубин В.И., (84235) 7-38-11, ул. Чайковского, 3
Екатеринбург, ИП Стрелец А.А., (343) 278-71-60, ул. Давыдов Зверева, 12
Ессентуки, ИП Голубев В.И., (87934) 7-45-82, ул. Курганная, 23а
Завидово, ИП Ивашин А.В., 8-950-489-99-86, ул. Рязанская, 105
Зеленоград, ООО «Мастерская на улице Зеленой», (4852) 25-67-44, ул. Зеленой, 19
Иркутск, ИП Торшан С.А., (4112) 67-02-80, ул. Мальчишья, 34
Иркутск, ИП Падринов Л.И., (3952) 22-87-24, ул. Байкальская, 238, к. 4
Иркутск-Ольга, ИП Таженов А.Л., (3952) 31-02-43, ул. Машиностроителей, 8-к, к. 411
Ишим, ИП Черников А.А., (44551) 7-64-74, ул. Матвей Сергеева, 207, кА
Казань, ООО «Снайд», (843) 564-83-32, ул. Клары Цеткин, 26
Калуга, ИП Анисимов М.М., (4842) 55-70-55, ул. Московская, 113
Калуга, ООО «Канас Сервис», (4842) 79-00-59(58), ул. Суворова, 25
Камарово, СИ «Интрумарт-Инструмент», (3842) 75-29-98, Кузнецкий пр., 11
Канск, ИП Мухомов Н.Г., (8332) 40-19-19, ул. Павла Корчагина, 80
Канск, ООО ТЦ «Степак», (8332) 64-45-74, ул. Ленина, 20
Кировск, «РБТ-Сервис», (38464) 2-33-20, 8-823-832-11-15, ул. Боевая, 22
Космодемьянск-Амур, ИП Афанасьев Н.В., 8-909-860-26-12, ул. Юбилейная 103
Корсаков, ИП Шумин С.И., 8-912-485-29-37, ул. Советская, 5
Кострома, ИП Коточников Н.П., (4942) 31-42-80, ул. Суварина, 32а
Кострома, ИП Макаров В.Л., (4942) 30-01-07, ул. Коммунаров, 5
Котельнич, ИП Клавин Т.Г., 8-912-820-09-06, ул. Советская, 122, оф. 10
Котельнич, ИП Фролов В.П., (81837) 2-62-26, Болотинская шоссе, 8, к. 3
Красноярск, ИП Дроздовой А.А., (861) 948-58-50, 8-803-411-08-50, ул. Пригородная, 1/10
Красноярск, ИП Прохорова Г.В., (3917) 21-17-81, ул. Красной Гвардии, 24
Красноярск, АСЦ «Прогресс», (3912) 99-65-80, ул. Калинина, 89, стр. 1
Курган, ИП Кузнецов А.Д., 8-941-57-3-49-65, ул. Калинина, 214
Курган, ООО «УралТорговля», (3522) 24-03-12, ул. Рубиновая, 145
Курск, ИП Верста И.И., 8-910-740-91-58, ул. В. Лутова, 6
Липецк, ИП Соболев Ю.Ю., (4742) 40-10-72, ул. Мелурина, 46
Магнитогорск, ООО «Электрон-Холд», (3519) 35-24-74, пр. Ленина, 98/1
Магнитогорск, ИП Савина Л.П., (35379) 3-18-56, ул. Герцена, 1
Магнитогорск, СИ «Снайд», (34764) 3-38-39, ул. Кюна, 1а
Магнитогорск, ИП Максимов Д.И., (3513) 52-02-66, ул. 8-го Марта, 169
Мануиенск, ИП Голубев Г.Ю., (39132) 2-07-13, ул. Сахаровская, 6
Москва, ПЕОЮИ Цветков С.С., (499) 186-21-01, Берингов проезд, 1
Москва, ООО «Интрумарт», (495) 443-69-79, ул. Гринина, 18, к. 2
Мурманск, ИП Туров П.П., 8-914-804-24-51, Свердловск, 39
Набережные Челны, СИ «Планета», (8552) 33-391(92), ул. Сармаковский тракт, 17/11
Находка, СИ «Ротор», 8-914-675-26-43, ул. Нахимовская, 14-а, оф. 112

Находка, ИП Петров С.В., (4236) 32-33-56, ул. Шолохова, 95
Находка, СИ «Электрон 21 век», (4236) 98-35-15, ул. Молодежная, 9
Неманское, Старооскольский край, ЗАО «СБК-инструмент», 8-961-172-81-67, ул. Центральная, 18
Нерюнгли, ООО «Экстер Техно», (4147) 4-85-28, ул. К.Маркса, 18
Новокузнецк, ИП Виноградов А.В., (3465) 53-71-74, ул. Лесная, 12
Новокузнецк, ИП Тубаев З.А., (8553) 39-85-58, ул. Кюна, 14
Н. Новгород, СИ «АГА-Сервис», (831) 251-68-76, ул. Кашинская, 65
Н. Новгород, «Ремонт бытовой техники», (831) 220-84-94, 413-82-91, ул. Марата, 51
Новокузнецк, ИП Захаров Т.Н., (3843) 35-71-05, ул. Сельскохозяйственная, 11
Новокузнецк, ООО «Темасервис», (383) 212-01-94, ул. Большевиковская, 131, к.5
Октябрьский, СИ «Мастер Инструмент», 8-927-346-29-48, ул. Октябрьского ба
Омск, ИП Баталов Ю.И., (3812) 24-92-91, 24-74-55, ул. Суворова, 30
Оренбург, ИП Евдокимов А.А., 8-950-186-00-63, пер. Станочный, 11
Орск, ИП Балин Ю.П., (3537) 42-10-99, ул. Навои, 50, мкр. Омский, 9
Орск, ИП Чернов С.И., (3537) 23-31-62, Становиковского, 62
Павлово, Красноярский край, ИП Алуев С.Е., 8-918-454-14-82, ул. Короткая, 1
Пермь, ИП Мухомов О.В., (3412) 30-56-80, ул. Кирова, 1, кв. 1
Пермь, ООО «ПроспектСервис», (342) 218-65-24, 288-93-32, ул. Героя Хасана, 92
Пермь, ООО «Стар-Сервис», (342) 259-68-59, Бульвар Гагарина, д.24
Петрозаводск, ИП Алаева Ю.Р., (8142) 59-30-83, пр. Ал. Невского, 50
Петрозаводск, ИП Чернов И.Е., (8142) 59-50-15, ул. Ленинградская, 34
Петрозаводск-Канчатский, ООО «Электрострумент-Сервис», (4152) 25-44-74, ул. Тульская, 14, кв. 108
Печора, ООО «ЦентриИнструмент», (81242) 7-23-12, Печорский пр., 88а
Проклянский, ООО «ТерраТор», (3448) 69-57-77, ул. Ногородская, 28А
Проклянский, ИП Дудкин К.В., 8-903-494-26-74, ул. Печорная, 147
Псков, ИП Пашкова Н.О., (8112) 72-30-01, ул. 128 Стрелковой Дивизии, 13
Псков, ИП Кошелев А.М., 8-906-498-28-30, ул. Гагарина, 3
Рязань, ООО «Аргент-Климайт», (4912) 40-30-30, ул. Луговая, 14, к.1
Самара, ИП Савченко И.В., (846) 229-86-86, ул. Советская Армия, 99а
Санкт-Петербург, СИ «Снайд ТИ», (812) 386-19-82, 388-29-76, ул. Пискарев, 16
Саратов, ООО «Флинт», (8342) 32-32-23, ул. Пилотов, 68а
Саратов, ИП Петриченко В.В., (8452) 64-86-87, 55-75-75, ул. Тимонина, 72
Северодвинск, ИП Гаврилов В.В., 8-911-682-17-30, Заводская, 7
Сергиев Посад, ИП Кочетков А.Ю., (486) 551-85-85, ул. Московская шоссе, 40А
Сергиев Посад, ИП Мулла Р.Б., (486) 549-32-79, пр. Красной Армии, 253А, оф.5
Серов, ИП Гладнева Г.И., 8-963-038-33-63, ул. Зеленой, 10
Спидинка, ИП Сидоркин М.И., (35644) 5-13-14, ул. Кирова, 2а/1
Сургут, СИ «Валт», (4872) 64-02-42, ул. Нормандия-Неман, 35
Сургут, СИ «Рубин», (4812) 62-29-79, ул. 25 Сентября, 50
Ставрополь, СИ ООО «Выгоров», (8652) 74-01-91, ул. 50 лет ВЛКСМ, 8/1
Старополе, ООО «Дж и Са», (8652) 94-48-50, ул. Дзержинский, 35/1
Старый Оскол, ЗАО «Авангард-информ», (4752) 24-62-27, мкр. Лобаново, 1-А
Сургут, ООО «Мир инструмента», (3462) 31-88-88, Неймановская шоссе, 24/1
Сыктывкар, ИП Терехов А.И., (8212) 25-70-83, ул. Морозова, 51
Тамбов, ИП Шилько А.А., (4752) 37-69-18, Бульвар Энтузиастов, 44
Тверь, ООО «Инструмент Сервис», (4822) 44-46-39, пр. Ленина, 7/7
Томск, ИП Захаров А.И., (3822) 26-50-39, пр. Коммунистический, 11
Томск, ТЦ «Томь», (3822) 26-44-62, ул. Герцена, 67
Туймазы, ИП Буягина С.П., (34782) 2-34-62, ул. Советская, 1/3
Тула, ООО «Дом инструмента», (4872) 39-23-95, Орловское шоссе, 78
Тула, СИ «Мастер», (4872) 70-68-80(81), ул. Лейтенанта, 16
Тула, СИ «Мастер», (4872) 35-55-01, ул. Николая Рубина, 12
Тюмень, СИ «Коралл», (3452) 42-00-18, Автоматическая, 1а
Улан-Удэ, ООО «СТ-Сервис», 8-924-754-00-18, пр. Ангарский, 35/1
Улан-Удэ, ООО «ТехноИнструмент», 8-964-404-81-22, ул. Батальонная, 71, ТЦ «Турец Модерн», лав. 35
Ульяновск, ИП Татарханова В.В., (8422) 68-16-94, 63-51-48, ул. Коммунистическая, 40
Ульяновск-Сибирский, ИП Антонов В.М., 8-950-126-19-32, ул. Октябрьская, 31
Уссурийск, ИП Шеняков А.В., 8-924-420-30-45, ул. Советская, 77
Уфа, ИП Аринков А.С., 8-917-421-01-13, ул. Садыкова, 15, оф. 68
Ухта, ООО «ЦентриИнструмент», (82147) 2-57-57, ул. Ленина, 57
Ухта, ИП Шеняков А.В., (8216) 74-61-01, ул. Юбилейная, 14, стр.1
Хабаровск, ООО «Импалус», (4212) 75-63-79, 27-14-31, Гвардейский пр., 22
Хабаровск, ИП Митин А.Н., (4212) 24-03-19, Камаровская, 35
Чайковский, ИП Харитон А.И., 8-924-298-34-77, ул. Глушкова, 10, рынок «Ярмарка», 7 ряд, 31 место
Челябинск, ООО «Почина», (351) 776-25-49, ул. Аргентинская, 55
Челябинск, ИП Хасанова М.М., (351) 721-32-38, 202-09-59, Свердловский тракт, 12 оф. 27
Череповец, ООО «ТехноИнструмент», (8022) 25-21-29, пр. Губкина, 15/1
Чита, ИП Басалыгина А.А., (3022) 51-28-62, Волынская, 3
Чита, ООО «Прометей», (3022) 41-51-01 (В/У), ул. Школьная, 100
Энгельс, ИП Золотов В.Н., (8453) 55-46-87, ул. Студенческая, 9а
Энгельс, ООО «Инструмент-Снайд», (8453) 67-80-44, ул. Волкова, 1
Якутск, ООО «ТЦ Зенит», (4342) 75-03-19 (оф. 506), ул. Коммунистическая, 247-6
Якутск, ООО «Импульс», (4112) 35-75-21, ул. Автоматическая, 115
Ярославль, ООО «РемБитТехника», (4852) 75-11-11, ул. Улицкая, 52

Краткое описание дефекта:

Краткое описание дефекта: