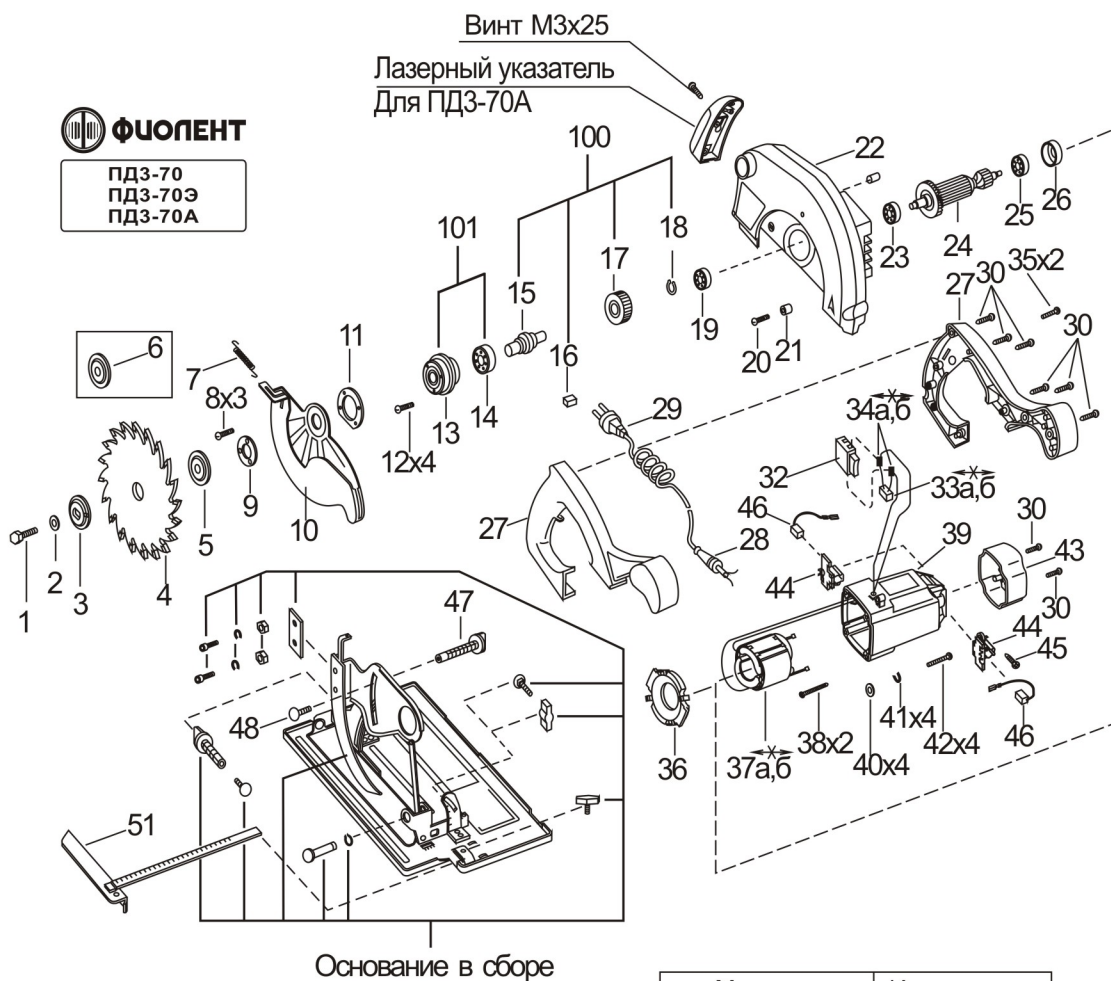


Приложение В
(справочное)

ИЛЛЮСТРАЦИЯ И ПЕРЕЧЕНЬ СБОРОЧНЫХ ЕДИНИЦ И ДЕТАЛЕЙ
ПДЗ-70, ПДЗ-70Э, ПДЗ-70А



| Модель | Исполнение |
|---------|------------|
| ПДЗ-70 | 00 |
| ПДЗ-70Э | 01 |
| ПДЗ-70А | 02 |

| Номер позиции | Обозначение | Наименование | Применяемость | Количество | Примечания |
|---------------|---------------------|---|---------------|------------|------------|
| 1 | ИДФР.758121.007И | Винт | 00-02 | 1 | |
| 2 | 9402653И | Шайба | 00-02 | 1 | |
| 3 | ИДФР.758493.003И | Шайба | 00-02 | 1 | |
| 4 | 9402651И | Пильный диск | 00-02 | 1 | |
| 5 | ИДФР.711445.002-01И | Фланец Ø30 | 00-02 | 1 | |
| 6 | ИДФР.711445.002И | Фланец Ø32 | 00-02 | 1 | |
| 7 | 9402645И | Пружина | 00-02 | 1 | |
| 8 | 9402649И | Винт М4х8 | 00-02 | 3 | |
| 9 | 9402648И | Крышка | 00-02 | 1 | |
| 10 | 9402646И | Кожух подвижный | 00-02 | 1 | |
| 11 | 9402637И | Шайба | 00-02 | 1 | |
| 12 | 9402638И | Винт М4х10 | 00-02 | 4 | |
| 13 | 9402635И | Корпус подшипника | 00-02 | 1 | |
| 14 | 9402647И | Подшипник | 00-02 | 1 | 12x28x8 |
| 15 | ИДФР.715433.002И | Шпиндель | 00-02 | 1 | |
| 16 | 023360030310И | Шпонка 3x3x10 ГОСТ23360-78 | 00-02 | 1 | |
| 17 | ИДФР.721471.001И | Колесо зубчатое | 00-02 | 1 | |
| 18 | ИДФР.753612.002И | Кольцо пружинное | 00-02 | 1 | |
| 19 | 9402633И | Подшипник | 00-02 | 1 | 7x19x7 |
| 20 | 9402663И | Винт | 00-02 | 1 | |
| 21 | 9402664И | Втулка | 00-02 | 1 | |
| 22 | 9402632И | Корпус | 00-02 | 1 | |
| 23 | 46000000016И | Подшипник 6-80101С17 ГОСТ7242-81 | 00-02 | 1 | 12x28x8 |
| 24 | ИДФР.684263.014-03И | Якорь | 00-02 | 1 | |
| 25 | 46000000015И | Подшипник 6-80029С17 ГОСТ7242-81 | 00-02 | 1 | 9x26x8 |
| 26 | ИДФР.757513.001И | Втулка | 00-02 | 1 | |
| 27 | ИДФР.753736.003ТИ | Ручка | 00-02 | 1 | Комплект |
| 28 | ИДФР.716151.001И | Втулка | 00-02 | 1 | |
| 29 | ИДФР.685613.004-02И | Провод армированный | 00-02 | 1 | |
| 30 | ИДФР.758161.013-01И | Винт самонарезающий | 00-02 | 8 | |
| 32 | 5070179И | Переключатель НУ 15В 10А 250В 5Е4 | 00-02 | 1 | |
| 33а | ИДФР.673115.001-02И | Конденсатор | 00,02 | 1 | |
| 33б | 9403703И | Электронный блок, модель КЛ6.1000.010-11,6 УХЛ4 ТУ2.041.1000-05 | 01 | 1 | |
| 34а | ИДФР.757474.013И | Контакт | 00,02 | 2 | |
| 34б | 5091608И | Соединитель ОЗ-ТВ4000-10 | 01 | 1/6 | |
| 35 | ИДФР.758161.013-05И | Винт самонарезающий | 00-02 | 2 | |
| 36 | ИДФР.752178.006И | Диафрагма | 00-02 | 1 | |
| 37а | ИДФР.684214.008И | Статор | 00,02 | 1 | |
| 37б | ИДФР.684214.008-01И | Статор | 01 | 1 | |
| 38 | 019920000413И | Шуруп 3-5x90.016 ГОСТ 1144-90 | 00-02 | 2 | |
| 39 | ИДФР.732131.002И | Корпус | 00-02 | 1 | |
| 40 | 010450050002И | Шайба А5.04.019 ГОСТ10450-78 | 00-02 | 4 | |
| 41 | 01991000035И | Шайба 5 65Г 019 ГОСТ6402-70 | 00-02 | 4 | |
| 42 | 01992000525И | Винт метрический М5х25 DIN7985 5М55025-2 | 00-02 | 4 | |
| 43 | ИДФР.731211.002И | Крышка | 00-02 | 1 | |
| 44 | ИДФР.685234.004И | Щеткодержатель | 00-02 | 2 | |
| 45 | ИДФР.758161.013И | Винт самонарезающий | 00-02 | 2 | |
| 46 | ИДФР.685234.008И | Щетка | 00-02 | 2 | |
| 47 | 9402636И | Фиксатор | 00-02 | 1 | |
| 48 | 9402655И | Винт | 00-02 | 1 | |
| 51 | 9402626И | Линейка | 00-02 | 1 | |
| 100 | ИДФР.303666.002И | Шпиндель в сборе | 00-02 | 1 | |
| 101 | 9402686И | Корпус с подшипником | 00-02 | 1 | |

Примечания:

- 1 Детали и сборочные единицы не взаимозаменяемы: знак "↔"
- 2 Составные части в прямоугольной рамке поставляются по договору