

Иллюстрация и перечень сборочных единиц и деталей



ДША1-10-РЭ4-18

ДША1-10-РЭ4-18

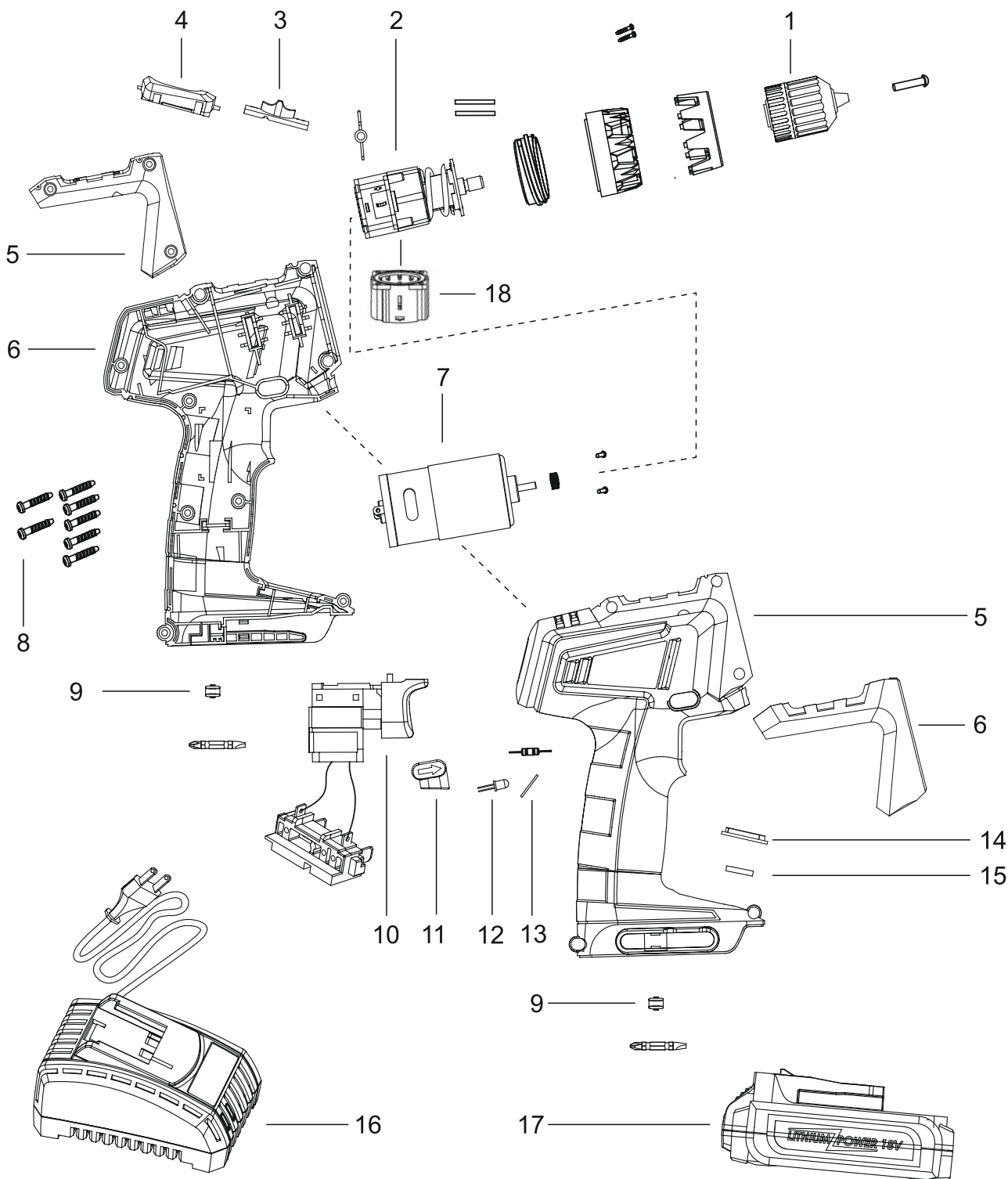


Рисунок 1

ИДФР.298114.004 Д6

Изм.	Лист	№ Докум.	Подп.	Дата
Разраб.				
Проверил				
Т.контр.				
Н.констр.				
Утвердил				

Дрель-шуруповерт
аккумуляторная

Иллюстрация и перечень сборочных
единиц и деталей

Лит	Лист	Листов
А	1	2

Идрисов

Перв. премен.

ИДФР.298114.004

В базу данных введено

Справ. №

Подп. и дата

Ине. № дубл.

Взам. инв. №

Подп. и дата

Ине. № подл.

Таблица 1

Номер позиции	Обозначение	Наименование	Количество	Примечание
1	9440014	Патрон быстрозажимной 3/8-24UNF 1-10 mm	1	
2	9440016	Редуктор	1	
3	9440023	Планка переключения скоростей	1	
4	9440035	Накладка	1	
5	9440042	Накладка	1	комплект
6	9440045	Корпус	1	комплект
7	9440013	Электродвигатель	1	18В
8	9440036	Винт	9	
9	9440034	Держатель бит	2	
10	9440021	Выключатель	1	
11	9440046	Планка реверса	1	
12	9440038	Светодиод	1	
13	9440039	Плата светодиода	1	
14	9440033	Корпус магнита	1	
15	9440032	Магнит	1	
16	9440004	Зарядное устройство	1	18В
17	9440010	Аккумуляторный блок	1	18В
18	9440026	Корпус редуктора задний	1	

Инв. № подл.	Подп. и дата	Взам. инв. №	Инв. № дубл.	Подп. и дата

Изм.	Лист	№ Докум.	Подп.	Дата

ИДФР.298114.004Д6

Лист

2