



ПЕРВАЯ АВТОМОБИЛЬНАЯ КОРПОРАЦИЯ

V5

ИНСТРУКЦИЯ ПО ЭКСПЛУАТАЦИИ АВТОМОБИЛЯ

Глава 1. Работа приборов и система управления

Обзор панели приборов	10
Комбинация приборов	11
Символы дисплея панели приборов.....	12
1-2 Ключ и дверь	
Ключ	13
Противотуманная система (если входит в комплектацию)	14
Дверь.....	14
Беспроводное дистанционное управление.....	16
Управление стеклоподъемниками.....	16
Дверца багажника	17
Капот двигателя.....	18
Крышка топливного бака	18
1-3 Сиденья, ремень безопасности, руль и зеркало заднего вида	
Сиденья.....	19
Передние сиденья.....	19
Задние сиденья.....	20
Ремни безопасности	21
Подушки безопасности	24
Наружные зеркала.....	27

Внутреннее зеркало заднего вида с автозатемнением.....	29
Аксессуарное зеркало.....	29
1-4 Лампы, дворники и обогрев заднего окна	
Подсветка салона.....	29
Фары и лампы указателя поворота.....	29
Передняя противотуманная фара.....	30
Задняя противотуманная фара.....	30
Аварийный мигающий сигнал.....	31
Очистители и омыватель ветрового стекла.....	31
Обогреватель заднего стекла (если входит в комплектацию).....	32
1-5 Подсказка по приборам и техническому обслуживанию	
Измеритель топлива и водный термометр.....	32
Тахометр.....	33
Одометр общего пробега и пробега за одну поездку.....	33
Сигнальная и индикаторная лампы.....	34
1-6 Замок зажигания, коробка передач и ручной тормоз	
Выключатель зажигания с замком рулевого механизма.....	37
Ручная коробка передач.....	38
Ручная тормозная система.....	38

1-7 Аудиосистема автомобиля	
Применение аудиосистемы.....	39
1-8 Система кондиционирования	
Панель управления климатической установкой	43
Среднее и боковое вентиляционные отверстия	47
1-9 Другие устройства	
Прикуриватель и пепельница	47
Перчаточный ящик.....	47
Интерфейс и потолочная лампа (если входит в комплектацию)	48
1-10 Система помощи при парковке	
Система помощи при парковке (если входит в комплектацию).....	48
1-11 ISS (Система Стоп-Старт)	
Инструкции по работе ISS (Системы Стоп-Старт) (если входит в комплектацию)	50
1-12 Давление в шинах	
Давление в шинах (если входит в комплектацию)	52

Глава 2. Памятка водителя

Пусковой период	56
Топливо	56
Трёхкомпонентный каталитический нейтрализатор	57

Потребление масла двигателем	58
Тормозная система	60
Антиблокировочная тормозная система (ABS) (если установлена)	61
Износ фрикционных накладок переднего тормоза	63
Электрическая система управления (EPS)	63
Размещение вещей	64
Идентификация автомобиля	65
Буксировка прицепа	66
VIN содержание и структура:	66

Глава 3. Запуск двигателя и управление автомобилем

Инструкции по запуску двигателя.....	68
Проверка безопасности автомобиля перед началом движения	69
Основы управления автомобилем	70
Особенности вождения в зимних условиях.....	72
Как экономить топливо и увеличить пробег автомобиля.....	73

Глава 4. АМКП (Автоматизированная Механическая Коробка Передач)

Принцип работы АМКП	76
Режим автоматического переключения передач / Режим ручного переключения передач (А/М)	76
Запуск двигателя	78

Начало движения	78
Переключение передач во время движения	79
Функции безопасности, реализованные в алгоритме управления АМКП	80
Примечания относительно техобслуживания	80

Глава 5. Экстренные ситуации: проблемы и решения

Если невозможно запустить двигатель автомобиля	82
Запуск двигателя от внешнего источника питания	83
Если двигатель перегревается	85
Если спущена шина	86
Замена спущенной шины	87
Если необходима буксировка автомобиля	92
Аварийная буксировка	93
Знак аварийной остановки	94

Глава 6. Предотвращение коррозии и техническое обслуживание внешней части автомобиля

Защита от коррозии	96
Мойка и полировка кузова с использованием восковой пасты	97
Чистка салона автомобиля	99

Глава 7. Требования по техническому обслуживанию

Регулярное техническое обслуживание.....	102
Какие пункты технического обслуживания можно выполнять самостоятельно?	102
Есть ли потребность в ремонте вашего автомобиля?	103

Глава 8. Выполнение текущего ремонта собственными силами

Схема отсека двигателя	106
Расположение предохранителей	106
Памятка по самостоятельному техническому обслуживанию	107
Проверка уровня моторного масла.....	108
Проверка уровня охлаждающей жидкости двигателя.....	109
Проверка давления в шинах	110
Проверка и замена воздушного фильтра.....	110
Проверка и замена шин	111
Замена колёсных дисков	113
Проверка аккумуляторной батареи	114
Проверка и замена предохранителей.....	115
Замена электрических ламп	116
Фары	117
Передние габаритные фонари. Указатели поворота в передних блок-фарах	118
Задняя противотуманная фара (левая), фонарь заднего хода (правый)	119

Дополнительный центральный стоп-сигнал. Фонарь освещения номерного знака.....	121
Передняя противотуманная лампа. Лампа бокового указателя поворота.....	122

Глава 9. Технические параметры и данные технического обслуживания

Модель и характеристики	124
Общий перечень параметров транспортного средства	124
Параметры двигателя.....	125
Моторное масло для двигателя.....	125
Система охлаждения двигателя	126
Топливо. Аккумуляторная батарея. Сцепление (ручная коробка передач)	126
Трансмиссия. Тормоз. Руль. Шины. Система кондиционирования воздуха	127
Предохранители	128
Параметры регулировки колес	130

Глава 10. Регулярное техническое обслуживание

Значение технического обслуживания	132
Первое техническое обслуживание	132
Периодическое техническое обслуживание	132
Проверки перед началом движения.....	133
Требования к регламенту технического обслуживания.....	134

<p>РЕМОНТ И ТЕХНИЧЕСКОЕ ОБСЛУЖИВАНИЕ В СЕРВИСНОМ ЦЕНТРЕ</p>	<p>ГРАФИК ТЕХНИЧЕСКОГО ОБСЛУЖИВАНИЯ</p>
<p>Ремонт и техническое обслуживание должны производиться в сервисном центре, применяя оригинальные детали производителя.</p>	<p>Пользователи должны соблюдать требования главы 10 для прохождения технического обслуживания</p>
<p>ИЗМЕНЕНИЯ И МОДЕРНИЗАЦИЯ ЗАПРЕЩЕНЫ</p>	<p>УТИЛИЗАЦИЯ АВТОМОБИЛЯ</p>
<p>Запрещено самовольно вносить изменения или модернизировать любое устройство. Ремонт вследствие самовольной модернизацией не покрывается гарантией.</p>	<p>Подушка безопасности содержит взрывоопасные химикаты. Перед утилизацией автомобиля необходимо вынуть подушку безопасности в сервисном центре.</p>

Глава 1. Работа приборов и система управления

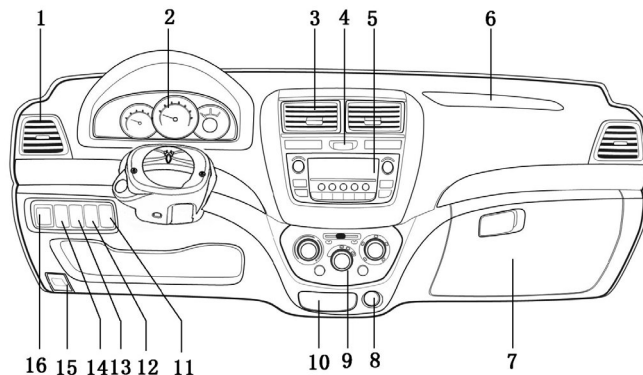
Обзор панели приборов.....	10	Обогреватель заднего стекла (если входит в комплектацию)	32
Комбинация приборов	11	1-5 Подсказка по приборам и техническому обслуживанию	
Символы дисплея панели приборов	12	Измеритель топлива и водный термометр.....	32
1-2 Ключ и дверь		Тахометр	33
Ключ	13	Одометр общего пробега и пробега за одну поездку.	33
Противоугонная система (если входит в комплектацию)	14	Сигнальная и индикаторная лампы	34
Дверь	14	1-6 Замок зажигания, коробка передач и ручной тормоз	
Беспроводное дистанционное управление	16	Выключатель зажигания с замком рулевого механизма	37
Управление стеклоподъемниками	16	Ручная коробка передач	38
Дверца багажника.....	17	Ручная тормозная система.....	38
Капот двигателя	18	1-7 Аудиосистема автомобиля	
Крышка топливного бака	18	Применение аудиосистемы	39
1-3 Сиденья, ремень безопасности, руль и зеркало заднего вида		1-8 Система кондиционирования	
Сиденья.....	19	Панель управления климатической установкой.....	43
Передние сиденья	15	Среднее и боковое вентиляционные отверстия	47
Задние сиденья	20	1-9 Другие устройства	
Ремни безопасности	21	Прикуриватель и пепельница	47
Подушки безопасности	24	Перчаточный ящик	47
Наружные зеркала заднего вида	27	Интерфейс и потолочная лампа (если входит в комплектацию).....	48
Внутреннее зеркало заднего вида с автозатемнением.....	29	1-10 Система датчиков помощи при парковке	
Аксессуарное зеркало.....	29	Система датчиков помощи при парковке	
1-4 Лампы, дворники и обогрев заднего окна		(если входит в комплектацию)	48
Подсветка салона	29	1-11 ISS (Система Стоп-Старт)	
Фары и лампы указателя поворота	29	Инструкции по работе ISS (Системы Стоп-Старт)	
Передняя противотуманная фара	30	(если входит в комплектацию)	50
Задняя противотуманная фара	30	1-12 Давление в шинах	
Аварийный мигающий сигнал.....	31	Давления в шинах (если входит в комплектацию)	52
Очистители и омыватель ветрового стекла	31		

Работа приборов и система управления

Работа приборов и система управления

Обзор панели приборов

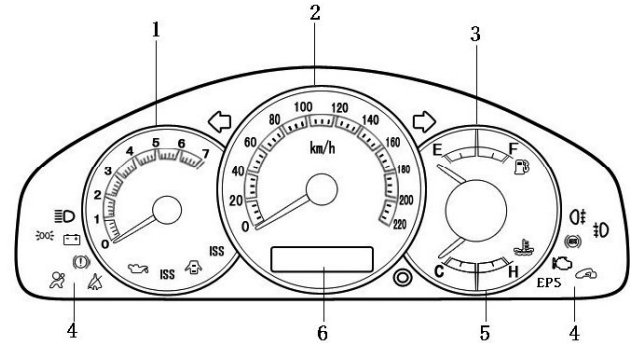
1. Боковой воздуховод
2. Комбинация приборов
3. Средний воздуховод
4. Кнопка включения аварийной сигнализации
5. Автомагнитола
6. Воздушная подушка безопасности для переднего пассажира (если входит в комплектацию)
7. Перчаточный ящик
8. Гнездо прикуривателя
9. Панель управления климатической установкой
10. Пепельница
11. Переключатель положений используемого топлива бензин-газ (если входит в комплектацию)
12. Переключатель включения потолочной лампы (если входит в комплектацию)
13. Переключатель режима пуск-стоп (если входит в комплектацию) / переключатель внутренней лампы такси (если входит в комплектацию) / сигнализатор давления в шинах (если входит в комплектацию)
14. Регулятор положения светового пучка фар
15. Ручка открытия капота
16. Регулятор положения зеркал заднего вида



Комбинация приборов

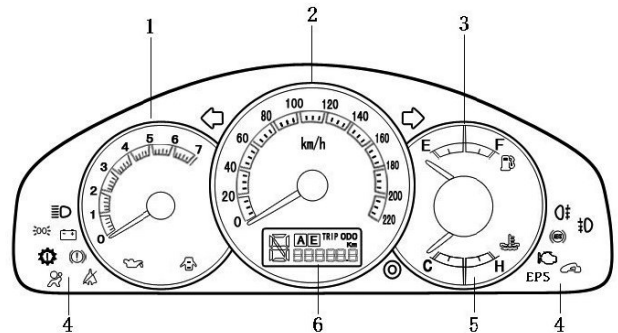
Устанавливается в транспортном средстве с МКП (механической коробкой передач)

1. Тахометр
2. Спидометр
3. Указатель уровня топлива
4. Лампа сигнализатора неисправностей систем двигателя и область отображения индикаторных ламп
5. Указатель температуры двигателя
6. Счетчик общего пробега и пробега за одну поездку



Устанавливается в транспортном средстве с АКП (автоматической коробкой передач), без системы сигнализации давления в шинах

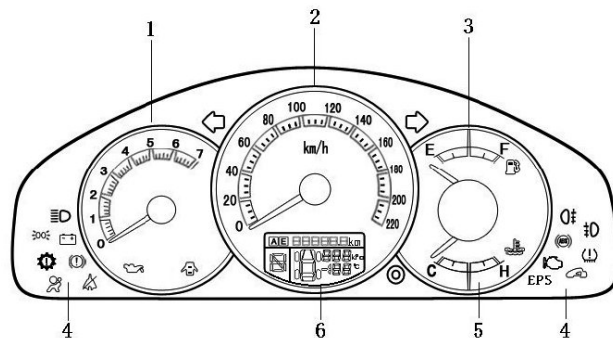
1. Тахометр
2. Спидометр
3. Указатель уровня топлива
4. Лампа сигнализатора неисправностей систем двигателя и область отображения индикаторных ламп
5. Указатель температуры двигателя
6. Дисплей АКП и область счетчика общего пробега и пробега за одну поездку



Работа приборов и система управления

Устанавливается в транспортном средстве с АКП (автоматической коробкой передач), с системой сигнализации давления в шинах

1. Тахометр
2. Спидометр
3. Указатель уровня топлива
4. Лампа сигнализатора неисправностей систем двигателя и область отображения индикаторных ламп
5. Указатель температуры двигателя
6. Дисплей АКП, область счетчика общего пробега и пробега за одну поездку, и область, информирующая о давлении в шинах.



Символы, отображаемые на панели приборов

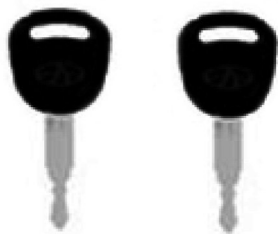
- Сигнальная лампа ручного тормоза*
- Сигнальная лампа отсутствия заряда аккумулятора (красная)*
- Сигнальная лампа пониженного давления масла двигателя*
- Сигнальная лампа неисправности двигателя *
- Сигнальная лампа АБС*
- Сигнальная лампа открытия дверей *
- Индикатор изменения траектории движения
- Индикатор дальнего света фар
- Индикатор задней противотуманной фары (желтый)

- Индикатор передней противотуманной фары (желтый)
- Сигнальная лампа подушки безопасности*
- Сигнальная лампа ремня безопасности со стороны водителя
- Сигнальная лампа поломки АКП* (если входит в комплектацию)
- Сигнальная лампа давления в шинах* (если входит в комплектацию)
- EPS** Сигнальная лампа *
- ISS** Индикатор пуск-стоп функции холостого хода (если входит в комплектацию)

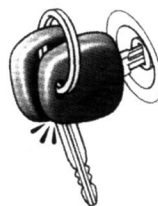
Отображение символа * является напоминанием водителю о необходимости выполнения ремонта или обслуживания транспортного средства. Подробнее смотрите пункты «сигнальная и индикаторная лампы» в «подсказке» о техническом обслуживании приборов 1-5.

Ключ

Так как двери вашего автомобиля могут быть закрыты без ключа, носите по возможности дополнительный ключ с собой, чтобы иметь возможность открыть им автомобиль в случае его самопроизвольного закрытия.



**Используйте ключ с передающим чипом
(если входит в комплектацию)**



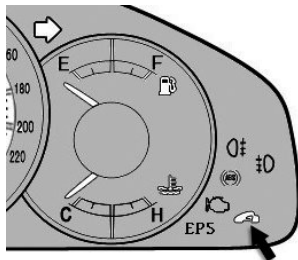
ПРИМЕЧАНИЕ

Используя ключ с передающим чипом, помните следующее:

- Заводя двигатель, не допускайте закручивания кольца ключа за ручку и не используйте ручку другого ключа для поворота вашего ключа, иначе двигатель может не завестись или заглохнуть сразу после запуска.
- Заводя двигатель, не допускайте приближения к вашему автомобилю других ключей (в том числе ключей от других транспортных средств) с передающим чипом, не используйте ручку другого ключа для поворота вашего ключа, иначе двигатель может не завестись или заглохнуть сразу после запуска. В таком случае выньте ключ, уберите другие ключи от кольца ключа (в том числе ключи от других транспортных средств) с передающим чипом, попробуйте еще раз или зажмите другие ключи и затем заведите двигатель.
- Не сгибайте ручку ключа.
- Не используйте металлическое покрытие для ручки ключа, так как электромагнитный сигнал исчезнет.
- Не стучите ключом по другим предметам.
- Не допускайте длительного воздействия высоких температур на ключ. Например, не оставляйте ключ на панели управления или капоте двигателя под солнечными лучами.
- Не допускайте контакта ключа с водой или ультразвуковыми волнами при чистке. Держите ключ на расстоянии от источников электромагнитного излучения.

Система блокировки двигателя при угоне

Противоугонная система (если входит в комплектацию)



Сигнальная лампа
безопасности двигателя

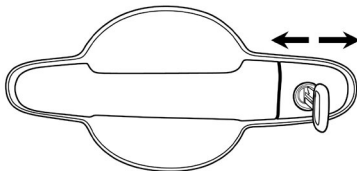
Индикатор блокировки двигателя при угоне находится в комбинации приборов. Система безопасности двигателя – противоугонная система. Когда ключ вставляется в замок зажигания, передающий чип на головке ключа посылает электромагнитный код транспортному средству. Только электромагнитный код, отправленный чипом, соответствующий коду идентификации автомобиля и может запустить двигатель. Вынув ключ из замка зажигания, система безопасности включится автоматически. В этот момент загорится индикатор безопасности в комбинации приборов. После вставки ключа в замок зажигания, индикатор безопасности

отключится автоматически. В то же время автоматически отключается система безопасности и можно запускать двигатель. Чтобы сделать новый ключ с передающим чипом, необходимо предоставить код ключа и основной ключ. Но количество ключей, которое можно изготовить, ограничено. Любой ключ, изготовленный собственноручно, не отключит систему безопасности и не запустит двигатель.

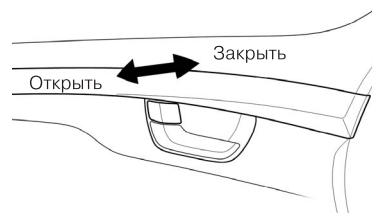
ПРИМЕЧАНИЕ

- Не меняйте, не двигайте и не разбирайте систему безопасности. Любые самовольные изменения могут привести к нарушению работы системы безопасности.

Дверь



Используйте ключ для открывания и закрывания двери.
Закреть: поверните ключ назад
Открыть: поверните ключ вперед



Используйте кнопку блокировки для открывания и закрывания двери, если вы находитесь внутри автомобиля.

Закреть: нажмите кнопку блокировки вперед
Открыть: нажмите кнопку блокировки назад

Закреть заднюю дверь снаружи

Нажмите кнопку блокировки вперед, не поднимая ручки снаружи. После закрытия двери она блокируется.

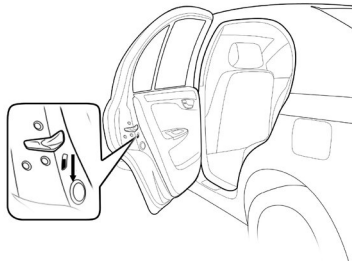
Закреть переднюю дверь снаружи

Нажмите кнопку блокировки вперед, потяните на себя ручку снаружи, закройте переднюю дверь, затем дверь заблокируется.

Примечание:

Не оставляйте ключ в машине.

Устройство для защиты детей на задней двери



Опустить задвижку вниз

Используйте эту функцию, чтобы заблокировать заднюю дверь. После того как она заблокируется, ее можно будет открыть только снаружи. Как правило, это устройство используется когда сзади находятся дети.

⚠ ВНИМАНИЕ

Перед началом движения все двери должны быть закрыты, особенно, если в машине находится ребенок. Если ремень безопасности используется по назначению, закрытие двери может предотвратить внезапное ее открытие и, тем самым, уберечь водителя и пассажиров от выбрасывания из машины в случае аварии.

Центральный дверной замок

Когда водитель открывает или закрывает переднюю левую дверь, все остальные двери открываются или закрываются одновременно.

Беспроводное дистанционное управление



Открыть и закрыть дверь

Нажмите кнопку эмиттера, чтобы закрыть и открыть все двери.

Закреть: нажмите кнопку "LOCK", все двери закроются. В этом случае лампочка управления загорится единожды. Перед тем как выйти из

автомобиля, проверьте, все ли двери закрыты. Если какая-то дверь открыта или если ключ находится в замке зажигания, кнопка "LOCK" не будет работать.

Открыть: нажмите кнопку "UNLOCK", и все двери откроются. В этом случае лампочка управления будет гореть.

После нажатия кнопки разблокировки на пульте управления двери необходимо открыть в течение 30 секунд. Если хоть одна дверь не будет открыта, двери автоматически заблокируются. В этом случае лампочка управления будет гореть.

ПРИМЕЧАНИЕ

Если кнопка "LOCK"/"UNLOCK" на пульте управления в «нажатом» положении, невозможно повторно открывать и закрывать двери. После сброса ее нужно снова нажать.

Если происходит что-либо из нижеперечисленного, возможно в ключе необходимо заменить элемент питания (смотрите пункт «Замена батарейки эмиттера»).

- Пульт дистанционного управления не работает.
- Радиус действия пульта дистанционного управления уменьшился.
- Индикатор на ключе горит тускло или не светится вообще.

Эмиттер беспроводного пульта дистанционного управления

Эмиттер беспроводного пульта дистанционного управления

Эмиттер беспроводного пульта дистанционного управления – электронный компонент. Чтобы предотвратить поломку эмиттера, выполните следующие инструкции:

- Не оставляйте эмиттер на панели приборов, так как он может перегреться.
- Не разбирайте его.
- Не стучите по эмиттеру другими предметами и не бросайте его.
- Не опускайте эмиттер в воду.

Если эмиттер беспроводного пульта дистанционного управления не выполняет свои функции на нужном расстоянии, необходимо:

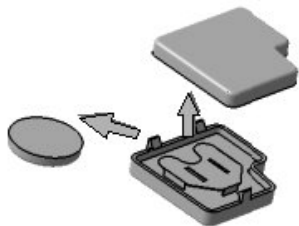
- Проверить, есть ли поблизости от области сигнала эмиттера, радиостанция или сигнал от аэропорта, так как они могут препятствовать надлежащей работе эмиттера беспроводного пульта дистанционного управления
- Проверьте, не села ли батарейка эмиттера.

Замена батарейки эмиттера

Замените батарейку (используйте литиевую батарейку CR1616 или аналог).
Замените батарейку следующим образом:



1. Откройте крышку ключа с помощью инструмента и выньте эмиттер.



2. Откройте крышку эмиттера с помощью инструмента и выньте батарейку, поставьте новую батарейку положительным полюсом (+) вверх.
3. Поставьте назад крышку эмиттера. Закройте крышку ключа.

После замены батарейки проверьте, правильно ли работает эмиттер.

ПРИМЕЧАНИЕ

- Убедитесь, что полюса электродов правильно расположены.
- Внимание! Не сгибайте электродный держатель батарейки. Не допускайте попадания пыли и масла на крышку эмиттера.
- Правильно установите крышку эмиттера.

Управление стеклоподъемниками

Управление стеклоподъемниками для 4 дверей тип А (если входит в комплектацию)



Выключатель стеклоподъемника на ручке двери водителя может управлять четырьмя окнами спереди и сзади. В это время замок зажигания должен находиться в положении "ON". Кроме выключателя на ручке двери водителя, для управления задними окнами может использоваться выключатель стеклоподъемника на задних дверях.

Если нажата кнопка блокировки окна, выключатель стеклоподъемника на задней двери не будет работать. Это препятствует неосознанному использованию заднего выключателя стеклоподъемника пассажирами, сидящими на задних сидениях.

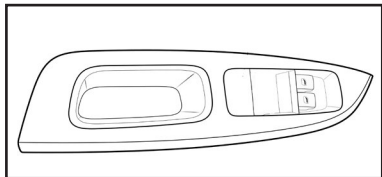
Операция полного открытия

Нажмите кнопку не более чем на 0.5 секунды, и оконное стекло полностью опустится автоматически.

Операция движения стекол

Для поднятия стекла нажмите на кнопку не более чем на 0.5 секунды, затем отпустите ее, оконное стекло остановится в текущем положении.

Управление стеклоподъемниками для 2 дверей тип Б (если входит в комплектацию)



Передние окна регулируются с помощью стеклоподъемников, задние стеклоподъемники ручные. Два выключателя стеклоподъемников на ручке двери водителя могут управлять двумя передними окнами.

Операция полного открытия

Нажмите кнопку не более чем на 0.5 секунды, и оконное стекло полностью опустится автоматически.

Операция движения стекол

Поднимите или нажмите на кнопку не более чем на 0.5 секунды, затем отпустите ее, оконное стекло остановится в текущем положении.

⚠ ВНИМАНИЕ

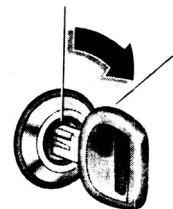
Во избежание серьезных травм пассажиров необходимо соблюдать следующие правила:

- Закрывая окна с помощью стеклоподъемников, убедитесь в том, что вы не защемили головы, руки и другие части тела пассажиров.
- Если в автомобиле находится ребенок, не позволяйте ему пользоваться выключателем стеклоподъемника без присмотра.

Использование кнопки блокировки препятствует неосознанному использованию выключателя стеклоподъемника пассажирами, сидящими на задних сидениях.

- Не оставляйте ребенка одного в машине, особенно, если ключ находится в замке зажигания. При использовании выключателем стеклоподъемника, дети могут защемить себе какую-то часть тела. Ребенок без присмотра потенциально находится в зоне риска.

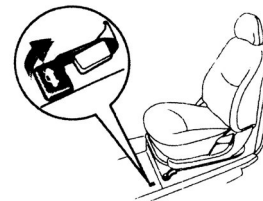
Дверца багажника



Чтобы открыть дверцу багажника автомобиля, вставьте и поверните ключ по часовой стрелке. Чтобы закрыть дверцу багажника, опустите и придавите ее. После этого попробуйте ее поднять, убедившись, что она закрыта.

⚠ ВНИМАНИЕ

Дверца багажника во время движения автомобиля должна быть закрыта. Таким образом, багаж останется на месте, а газ из выхлопной трубы не попадет в салон машины.

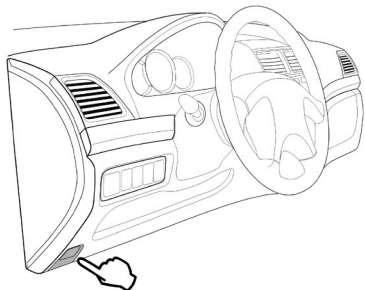


Рукотка для открытия багажника
Чтобы открыть багажник с места водителя, необходимо потянуть рукотку.

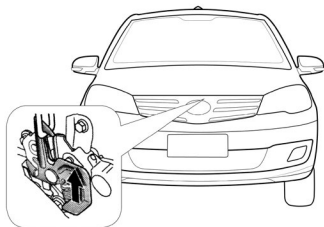
Капот двигателя

Капот двигателя

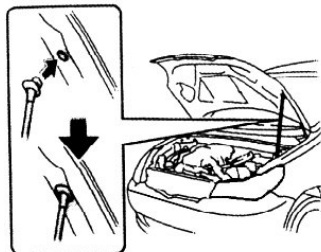
Откройте капот двигателя следующим образом:



1. Потяните ручку открытия капота двигателя в нижней левой части панели приборов, капот двигателя приоткроется.



2. Станьте перед машиной, сдвиньте блокирующее устройство и поднимите капот двигателя.



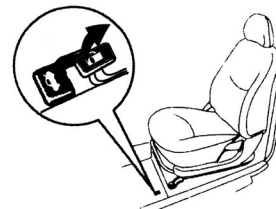
3. Установите опорную рейку в отштампованное отверстие на капоте для фиксации капота двигателя в открытом состоянии.

Перед тем как закрыть капот двигателя, проверьте, не остались ли инструменты или тряпка в отсеке двигателя. Чтобы избежать повреждений в подкапотном пространстве, опорную рейку необходимо закрепить в соответствующем креплении. Затем опустите капот двигателя и убедитесь в том, что он закрыт. Если есть необходимость, слегка придавите верхний край, чтобы закрыть капот двигателя.

⚠ ВНИМАНИЕ

Перед началом движения капот двигателя должен быть закрыт, в противном случае капот двигателя может внезапно открыться на ходу, что может привести к несчастному случаю.

Крышка топливного бака

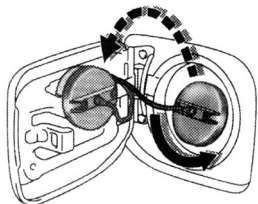


1. Потяните вверх ручку, чтобы открыть крышку горловины топливного бака.

⚠ ВНИМАНИЕ

- Так как испарение топлива легко воспламеняется, во время заправки автомобиля топливом, строго запрещается курить, находиться возле искр или открытого огня, также нельзя заводить двигатель автомобиля.
- При высокой температуре топлива, если крышка топливного бака резко открывается, бензин может выплеснуться под давлением, что может принести ущерб, в том числе и здоровью. По этой причине не убирайте крышку топливного бака сразу после разгерметизации горловины, сделайте паузу для выравнивания давления воздуха и давления внутри топливного бака

При заправке топливом двигатель вашего автомобиля должен быть выключен.



2. Убирая крышку топливного бака, медленно поворачивайте ее против часовой стрелки. Перед тем как вынуть ее, выдержите паузу. Открывая крышку топливного бака, вы можете услышать шипящий звук, что является нормой. При установке, поворачивайте крышку топливного бака по часовой стрелке до щелчка.

⚠ ВНИМАНИЕ

- Чтобы избежать утечки бензина в случае аварии, крышку топливного бака необходимо плотно закрыть после заправки автомобиля топливом.
- При эксплуатации автомобиля используйте только оригинальные запчасти сервисного центра. Клапан давления, имеющийся внутри пробки, может предотвратить повреждение топливного бака.

Сиденья

Во время движения автомобиля спинки сидений должны находиться в вертикальном положении, все пассажиры должны сидеть с застегнутыми ремнями безопасности.

⚠ ВНИМАНИЕ

- Запрещается начинать управление автомобилем, если любой из пассажиров не сидит должным образом. Запрещается сидеть на откидной спинке сиденья. Люди, которые сидят неправильно или застегнули неправильно ремни безопасности, могут получить серьезные травмы в случае резкого торможения или столкновения автомобилей.
- Рекомендуется использовать удерживающие устройства для детей, соответствующие телосложению ребенка, и размещать их на заднем сиденье.
- Запрещается устанавливать удерживающие устройства для детей на переднее сиденье.

Передние сиденья

Указания для регулировки сидений
Сиденье водителя необходимо отрегулировать таким образом, чтобы водитель мог легко использовать педали, рулевое колесо и приборную панель.

⚠ ВНИМАНИЕ

- Поскольку сиденье может случайно соскользнуть во время регулировки, водитель может потерять управление автомобилем, поэтому не пробуйте регулировать сиденье во время движения.
- Следите за тем, чтобы сиденье не ударило пассажиров или багаж.
- После завершения регулировки сиденья, попробуйте переместить сиденье назад и вперед, чтобы убедиться, что сиденье надежно зафиксировано в заданном положении.
- После завершения регулировки спинки сиденья, надавите на спинку сиденья массой тела и убедитесь, что спинка сиденья надежно зафиксирована в установленном положении.
- Мелкие предметы должны быть помещены в перчаточный ящик, не кладите эти предметы под сиденье. Предметы могут затрагивать механизм блокировки сиденья или случайно нажимать на рычаг регулировки положения, что может привести к внезапному перемещению сиденья и водитель может потерять контроль над управлением автомобилем.
- Во время регулировки сиденья не кладите руки под сиденье или около подвижных частей, чтобы не допустить повреждения рук.

Сиденья

Регулировка передних сидений

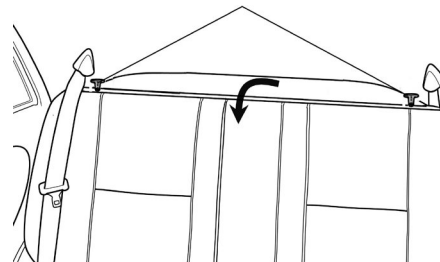


1. Рычаг регулировки положения сиденья
Поднимите рычаг регулировки, немного переместите сиденье в нужное положение под воздействием собственной массы тела, а затем опустите рычаг регулировки положения.

2. Рычаг регулировки угла наклона спинки сиденья
Наклонитесь вперёд и поднимите рычаг регулировки, затем наклонитесь назад, чтобы зафиксировать спинку сиденья под нужным углом, а затем опустите рычаг регулировки.

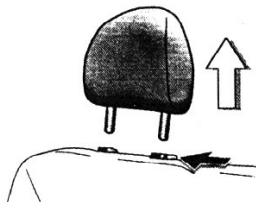
⚠ ВНИМАНИЕ

Чтобы снизить риск проскальзывания тела под поясным ремнём безопасности при аварии, не откидывайте сильно назад сиденье. Если водитель и пассажиры сидят прямо, ремни безопасности обеспечат максимальную защиту при ударе спереди или сзади. Если сиденье слишком откинута назад, поясной ремень безопасности может незаметно переместиться и сдавить живот. Таким образом, в случае фронтального удара риск травмирования людей повысится одновременно с увеличением угла наклона спинки сиденья.



2. Переместите вверх рычаг блокировки сиденья и потяните сиденье вниз.
Таким образом увеличится пространство между багажным отделением и сиденьем.

Задние сиденья



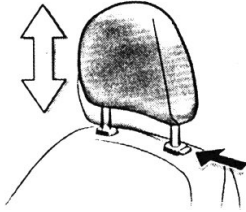
1. Нажмите блокировочную кнопку и снимите подголовник.

⚠ ВНИМАНИЕ

Возвращая спинку сиденья в вертикальное положение:

- Убедитесь, что ремень безопасности помещён в своё положение, не скручен и не висит на спинке сиденья.
- Потяните верх спинки сиденья вперёд и назад, чтобы убедиться, что спинка сиденья надёжно зафиксирована. Если вы сняли подголовник, обязательно поставьте его в первоначальное положение.

Подголовники



В целях безопасности, водитель должен отрегулировать подголовники перед началом движения.

Вверх: Потяните подголовники вверх.

Вниз: Надавите на подголовники во время нажатия блокировочной клавиши.

Подголовник наиболее эффективен, когда он находится на уровне головы, поэтому не рекомендуется использовать подушки на сиденьях.

⚠ ВНИМАНИЕ

- Во время регулировки подголовников, убедитесь, что подголовники отрегулированы таким образом, что центр подголовника находится на уровне верхней части ушей.
- После завершения регулировки подголовников, зафиксируйте их.

Ремни безопасности

Использование ремней безопасности
Во время движения автомобиля водитель и пассажиры должны использовать ремни

безопасности. Несоблюдение данного условия может увеличить риск и степень травмы в случае аварии.

⚠ ВНИМАНИЕ

Во время движения автомобиля, пассажиры должны всегда сидеть на сиденьях, а также должны быть зафиксированы ремнями безопасности. В противном случае при внезапном торможении или столкновении это может привести к смерти или серьёзным травмам.

При использовании ремней безопасности, необходимо придерживаться следующих мер предосторожности:

- Каждый ремень безопасности должен использоваться только одним человеком. Запрещается, чтобы несколько людей использовали один ремень безопасности, даже дети. Особенно запрещается использовать один ремень, держа на руках маленького ребёнка.
- Не откидывайте слишком сильно назад сиденье, чтобы удобно сидеть. Ремень безопасности лучше всего работает, когда спинка сиденья находится в вертикальном положении (см. описание регулировки сиденья).
- Будьте осторожны, чтобы не повредить ремень. Убедитесь, что ремень безопасности не прижат сиденьем или дверьми.
- Периодически проверяйте ремень безопасности. Проверьте ремень на наличие порезов, сработанных или незафиксированных деталей, и замените повреждённые детали. Не разбирайте и не изменяйте устройство ремня.
- Следите, чтобы сиденье было чистое и сухое. В случае необходимости очистки, ремень безопасности нужно помыть нейтральным детергентом (мыльный раствор) или тёплой водой, нежели отбеливающими веществами, красителями или агрессивными детергентами, которые серьёзно повредят ремень безопасности (см. "Очистка салона автомобиля").
- В случае серьёзной аварии замените ремень безопасности (включая болты), даже если нет явных повреждений.

Ремень безопасности

Необходимо использовать соответствующую систему безопасности для детей до тех пор, пока ребёнок не подрастёт, чтобы использовать ремень безопасности автомобиля.

Рекомендуется использовать ремни безопасности беременным женщинам. Пристегните поясной ремень безопасности как можно ниже в тазовой области, чтобы избежать соприкосновения ремня с круглой областью живота.



Ремень с креплением в 3 точки

Отрегулируйте положение сиденья (переднее сиденье), сядьте прямо и удобно на сиденье, потяните ремень безопасности и вставьте язычок защёлки в пряжку.

Когда язычок будет зафиксирован в пряжке, вы услышите щелчок.

Ремень безопасности автоматически регулирует длину ремня, которая подходит вам и положению сиденья.

В случае неожиданного резкого торможения или столкновения, механизм натяжения ремня безопасности заблокирует ремень безопасности, даже если вы наклонитесь вперёд очень быстро. Медленное и равномерное движение ослабляет натяжение ремня безопасности.

Если не удаётся вытянуть ремень безопасности из механизма натяжения, вы можете потянуть ремень, а затем отпустить его, и таким образом, можно легко вытянуть ремень безопасности из механизма натяжения ремня.



Отрегулируйте положение поясного и плечевого ремней безопасности.

⚠ ВНИМАНИЕ

- Когда вставляете язычок защёлки, убедитесь, что язычок зафиксирован надёжно в пряжке, и что ремень не перекручен.
- Запрещается вставлять монеты, скрепки и т.д. в отверстие пряжки, потому что язычок защёлки может не зафиксироваться в пряжке.
- Если ремень безопасности не работает должным образом, немедленно обратитесь в **специализированный сервисный центр**. Запрещается пользоваться неисправным ремнем безопасности, до тех пор, пока неисправность не будет устранена. Неисправный ремень безопасности не может обеспечить защиту пассажиров.

⚠ ВНИМАНИЕ

- Поскольку в случае аварии есть риск проскальзывания тела человека под поясным ремнём безопасности, или риск других неожиданных последствий, слишком высокое положение или ненадёжность крепления поясного ремня безопасности может привести к серьёзным травмам пассажиров. Следовательно, поясной ремень безопасности должен пристёгиваться как можно ниже на тазе.
- В целях безопасности, не пристёгивайте плечевой ремень безопасности своей рукой.

Пристегните поясной ремень безопасности как можно ниже, а не на талии, затем потяните плечевой ремень безопасности и отрегулируйте его положение с помощью стопорной пластины так, чтобы он прилегал к телу.



Ремень безопасности автоматически убирается при освобождении/открывания пряжки.

Если ремень безопасности не убирается самостоятельно, вытяните его и проверьте, не перекручен ли он, затем убедитесь, что он плавно убирается.



Ремень с креплением в 2 точках
Сядьте прямо и удобно на сиденье, вставьте язычок защёлки в пряжку и пристегните ремень безопасности.

Когда язычок будет зафиксирован в пряжке, вы услышите щелчок.

Устраните излишнюю длину ремня безопасности и отрегулируйте положение ремня.

Потяните свободный конец ремня безопасности, чтобы его укоротить.



⚠ ВНИМАНИЕ

- Когда вставляете язычок защёлки, убедитесь, что язычок зафиксирован надёжно в пряжке, и что ремень не перекручен.
- Запрещается вставлять монеты, скрепки и т.д. в отверстие пряжки, потому что язычок защёлки может не зафиксироваться в пряжке.
- Если ремень безопасности не работает должным образом, немедленно обратитесь в специализированный сервисный центр. Запрещается пользоваться неисправным ремнем безопасности, до тех пор, пока неисправность не будет устранена. Неисправный ремень безопасности не может обеспечить защиту пассажиров.

⚠ ВНИМАНИЕ

Поскольку в случае аварии есть риск проскальзывания тела человека под поясным ремнём безопасности или других неожиданных последствий, слишком высокое положение или ненадёжность крепления поясного ремня безопасности может привести к серьёзным травмам пассажиров. Следовательно, поясной ремень безопасности должен пристёгиваться как можно ниже на тазе.

Подушки безопасности SRS

Пристегните поясной ремень безопасности как можно ниже, а не на талии, затем отрегулируйте его так, чтобы было удобно сидеть.

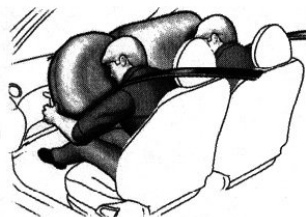
Нажмите кнопку открывания пряжки, и можно будет потянуть ремень безопасности.

Система преднатяжения ремней безопасности для передних сидений (если установлена)

Преднатяжители ремня безопасности водителя и пассажира на переднем сиденье предназначены для срабатывания при сильном лобовом ударе.

Преднатяжитель помогает ремню безопасности быстро удержать водителя или пассажира путём втягивания ремня безопасности, когда автомобиль подвергается воздействию определённых видов сильных фронтальных ударов. Натяжитель может не срабатывать при незначительном фронтальном ударе, ударе сбоку или сзади.

Подушки безопасности SRS



Подушки безопасности предназначены для обеспечения дополнительной защиты водителя и пассажира на переднем сиденье исходя из основной защиты, представленной ремнями безопасности.

Если автомобиль подвергается определённым видам сильных фронтальных ударов, подушки безопасности срабатывают вместе с ремнями безопасности, чтобы предотвратить или сократить риск травмирования водителя и переднего пассажира, путём защиты их головы и грудной клетки от непосредственного удара об рулевое колесо или приборную панель. Подушка безопасности на стороне переднего пассажира срабатывает, даже если нет пассажира на переднем сиденье.

Всегда используйте ремень безопасности, при движении автомобиля.

⚠ ВНИМАНИЕ

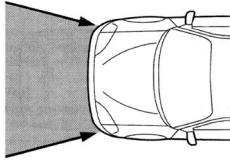
Подушки безопасности раскрываются со значительной силой и могут привести к смерти или серьёзным травмам, особенно если водитель и передний пассажир находятся слишком близко к рулевому колесу или приборной панели. Настоятельно рекомендуется:

- Водителю сидеть как можно дальше от рулевого колеса, при этом водитель, должен иметь возможность свободно управлять автомобилем.
- Переднему пассажиру необходимо сидеть как можно дальше от приборной панели.
- Все пассажиры должны быть пристегнуты ремнями безопасности.

Чтобы избежать случайного несчастного случая:

- Подушка безопасности может стать причиной смерти детей младше 12 лет.
- Наиболее безопасным для детей является заднее сиденье.
- Всегда необходимо пристёгивать ремень безопасности и использовать систему защиты детей.

Когда ключ зажигания находится в положении «Вкл», индикаторная лампа горит и отключается через несколько секунд, показывая, что подушка безопасности работает правильно.



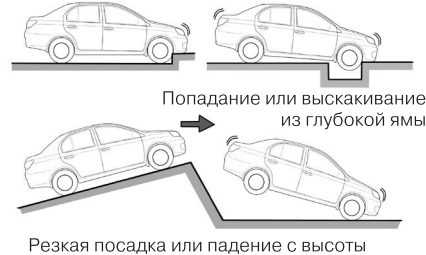
Подушка безопасности предназначена для противодействия лобовым столкновениям (теневая зона изображена между двумя стрелками на картинке).

Если деформация кузова при столкновении превышает установленное значение, раскрывается подушка безопасности. Это значение характеризуется, в том числе скоростью движения, более чем 30км/час и столкновение с недеформируемым препятствием. Если скорость столкновения ниже, подушка безопасности не сработает. Если машина врезается в движущийся деформируемый предмет, например, стоящий автомобиль или маркировочный пост, или происходит столкновение сзади (например, наезд грузовика), деформация может, как увеличиваться, так и уменьшаться соответственно. Для безопасности всех пассажиров ремни безопасности должны всегда быть пристегнуты.

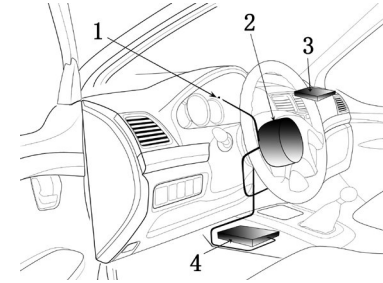


При боковом, заднем, лобовом столкновении или опрокидывании на маленькой скорости подушка безопасности не раскроется.

Столкновение с обочиной, тротуаром или твердыми конструкциям



Если происходит сильный удар о днище вашей машины, могут сработать подушки безопасности (Некоторые примеры показаны на рисунке.)



Система подушек безопасности в основном включает следующие детали, расположенные как показано на рисунке выше.

- Сигнальная лампа подушки безопасности на приборной панели
- Элемент подушки безопасности водителя (подушка безопасности и вспенивающее вещество)
- Элемент подушки безопасности переднего пассажира (подушка безопасности и вспенивающее вещество)
- Электронный управляющий блок подушки безопасности

При конкретных видах сильных фронтальных ударов, срабатывает система подушки безопасности блок наполнения надувной подушки безопасности. Химическая реакция в блоке наполнения подушки приводит к заполнению подушки безопасности нетоксичным газом, чтобы ограничить движение водителя и переднего пассажира.

Подушки безопасности SRS

При надувании подушки безопасности возникнет громкий шум и выделится некоторое количество дыма и остатков нетоксичного газа, который не указывает на пожар. Газ является нетоксичным, но может вызвать незначительное раздражение кожи у людей, у которых она чувствительная. Чтобы избежать раздражения кожи, как можно скорее смойте любые остатки после раскрытия подушки.

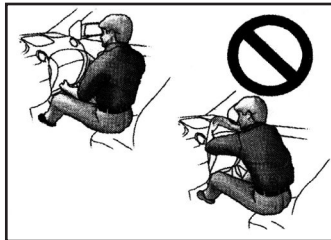
ВНИМАНИЕ

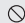
Система подушек безопасности разработана только как дополнение к основной системе защиты, т.е. ремням безопасности водителя и переднего пассажира. Если водитель и передний пассажир не пристегнули ремни безопасности, они могут быть серьёзно травмированы при раскрытии подушки безопасности. При резком торможении перед столкновением, не пристегнутые водитель и передний пассажир будут находиться близко к подушкам безопасности, которые раскроются при столкновении. Для максимальной защиты водитель и пассажиры должны использовать ремни безопасности. Применение ремня безопасности снизит риск смерти, травмирования, риск выпадения при аварии. Дополнительно см. «Ремни безопасности» в 1-3.

Поскольку раскрытие подушки безопасности происходит в долю секунды, сила надувания подушки безопасности является очень значительной. Несмотря на то, что система предназначена для сокращения серьёзных повреждений, возможны незначительные загорания, коррозия и удары.

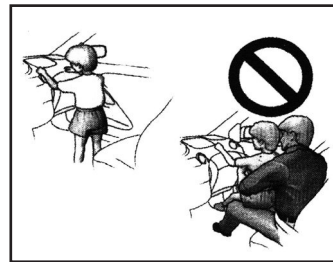
Части отсека подушки безопасности (втулка рулевого колеса и приборная панель) могут несколько минут оставаться горячими, сама подушка безопасности также может быть горячей. Подушка безопасности утилизируется после её раскрытия.

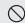
В некоторых случаях, при сильных столкновениях, подушка безопасности может повредить ветровое стекло. Ветровое стекло автомобиля с подушкой безопасности переднего пассажира может треснуть по причине выделяющейся энергии, при надувании подушки безопасности.



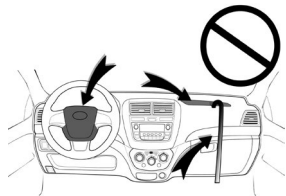


Не сидите на краю сиденья и не наклоняйтесь к приборной панели во время движения автомобиля. Скорость и сила раскрытия подушки безопасности может привести к травмированию или смерти пассажиров. Сидите на сиденье вертикально к спинке сиденья и используйте ремень безопасности.





Запрещается, чтобы дети стояли или становились на колени на сиденье переднего пассажира и запрещается держать детей на руках или на коленях переднего пассажира. Скорость и сила раскрытия подушки безопасности может привести к травмированию или смерти ребёнка.

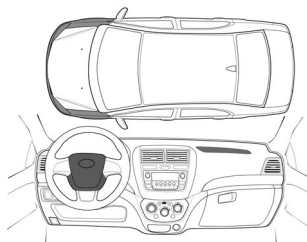


- Не ставьте предметы или домашних животных на или спереди приборной панели или пластину рулевого колеса, оборудованного подушкой безопасности. При раскрытии подушки безопасности водителя и переднего пассажира, они могут стать причиной травмирования или смерти.
- Не держите предметы в руках или коленях.
- Не меняйте и не снимайте жгуты. Не меняйте, не снимайте элементы, не стучите по элементам в том числе, по рулевому колесу, корпусу колонки рулевого управления, по крышке подушки безопасности переднего пассажира. Указанные выше действия могут привести к раскрытию или не раскрытию подушки безопасности, что может стать причиной серьёзных повреждений или смерти.
- Несоблюдение вышеуказанных указаний может стать причиной смерти или серьёзных повреждений



Система подушек безопасности оборудована индикатором, предназначенным для информирования водителя об имеющихся неисправностях в системе. Подушки безопасности считаются неисправными в следующих случаях:

- Когда ключ зажигания находится в положении "ON", а индикатор не включается или включён все время и не выключается.
- Индикатор включается или мигает во время движения автомобиля.



- Сработала любая из подушек безопасности.
- Произошёл удар передней части (затемнённая область на рисунке) автомобиля, который незначительный и не должен вызывать срабатывание подушки безопасности.

Наружные зеркала заднего вида

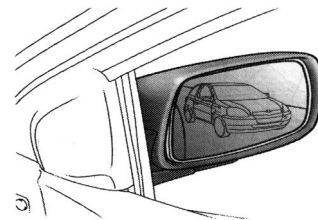
- Пластина рулевого колеса и крышка отсека подушки безопасности переднего пассажира (затемнённая область на рисунке) поцарапаны, имеют трещины или другие повреждения.

В указанных выше, случаях незамедлительно обратитесь в специализированный сервисный центр. Запрещается пользоваться автомобилем с неисправными подушками безопасности до тех пор, пока неисправность не будет устранена. Неисправная подушка безопасности не может обеспечить защиту пассажиров.

ПРИМЕЧАНИЕ

Не отсоединяйте провода от аккумуляторной батареи, пока не проконсультируетесь с специализированным сервисным центром.

Наружные зеркала заднего вида



Наружные зеркала заднего вида

Отрегулируйте зеркала заднего вида, чтобы вы могли видеть заднюю часть автомобиля через зеркала.

Будьте осторожны при оценке размера любого объекта и расстояния до него, когда вы смотрите в зеркало заднего вида со стороны переднего пассажира. Зеркало заднего вида на стороне переднего пассажира является сферическим, и все объекты в сферическом зеркале выглядят меньше и дальше, чем в плоском зеркале.

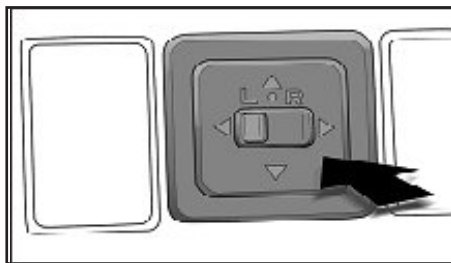
ВНИМАНИЕ

Не регулируйте зеркала заднего вида в то время, как автомобиль находится в движении, это может привести к тому, что водитель не справится с управлением и произойдёт авария, которая приведёт к серьёзным травмам.

Работа зеркал заднего вида (электрический тип)

Регулировка зеркал заднего вида с помощью переключателей.

1. Главный переключатель – переместите переключатель в L (влево) или R (вправо) для выбора зеркала, которое нужно отрегулировать.

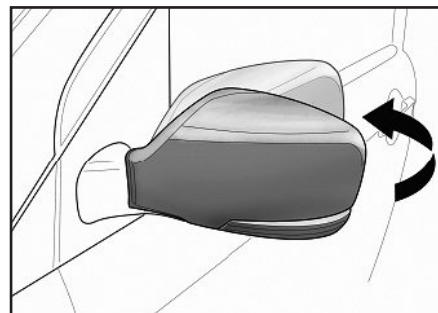


2. Контрольный переключатель – Нажмите на переключатель в необходимом направлении, чтобы отрегулировать зеркало.

Зеркало можно отрегулировать только когда ключ зажигания находится в положении "ACC", когда двигатель не работает.

ВАЖНО

Если зеркальный элемент заблокирован льдом, не пытайтесь отрегулировать его положения с помощью электропривода, так как это можете привести к механическим повреждениям системы, выполните очистку корпуса с помощью антиобледеняющего распылительного вещества.



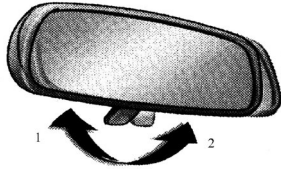
Сложить зеркала заднего вида

При парковке автомобиля в тесном месте, нажмите на зеркала заднего вида, чтобы сложить их.

ВАЖНО

Когда зеркала заднего вида перемещены в крайнее положение, не пробуйте переместить их дальше, поскольку зеркала могут повредиться.

Неослепляющее внутреннее зеркало заднего вида



Отрегулируйте внутреннее зеркало заднего вида таким образом, чтобы вы могли видеть заднюю часть автомобиля в зеркале.

Чтобы в ночное время уменьшить блики от фар автомобилей, следующих за вами, используйте рычаг регулировки на нижнем краю зеркала заднего вида.

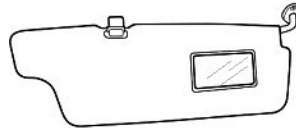
В дневное время – поставьте рычаг в положение 1. При таком положении отражение в зеркале заднего вида более чёткое.

В ночное время – поставьте рычаг в положение 2. Помните, что уменьшая блики фар автомобилей, идущих за вами, вы при этом несколько снижаете чёткость отражения заднего вида.

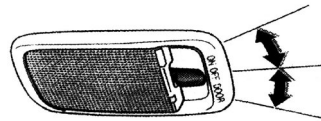
ВНИМАНИЕ

Не регулируйте положение внутреннего зеркала заднего вида в то время, как автомобиль находится в движении, поскольку это может привести к тому, что водитель не справится с управлением и произойдёт авария, которая приведёт к серьёзным травмам.

Аксессуарное зеркало



Находится на задней стороне противосолнечного козырька пассажирского переднего сиденья.



Подсветка салона

Чтобы включить подсветку салона, передвиньте выключатель. Выключатель подсветки салона имеет следующие положения:

“ON” – Освещение все время включено.
“OFF” – Освещение все время выключено.
“DOOR” – Освещение включается, когда открыта одна из дверей.
Освещение выключается после закрытия дверей.

Фары и лампы указателя поворота



Фары

Для включения нижеследующих осветительных приборов, крутите рукоятку рычага переключения освещения.

Положение 1 – Стояночное освещение, задние фонари, фонарь освещения номерного знака и лампа подсветки приборной панели.
Положение 2 – Фара ближнего света и все вышеперечисленные фонари.

ВАЖНО

Чтобы предотвратить разрядку аккумуляторной батареи, не оставляйте включёнными осветительные приборы надолго, когда двигатель выключен.

Фары и лампы указателя поворота

Дальний-ближний свет – чтобы включить дальний свет, включите фары и переместите рычаг от себя в самое дальнее положение (положение 1). Чтобы включить ближний свет, потяните рычаг на себя (положение 2).



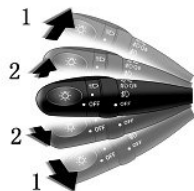
Индикатор дальнего света фар (синего цвета) на приборной панели сигнализирует о том, что включён дальний свет.

Мигание дальнего света фары (положение 3) – Переместите рычаг на себя до конца, чтобы включить дальний свет фары и отпустите рычаг, чтобы выключить дальний свет. Вы можете мигать дальним светом, когда рукоятка находится в положении "OFF".

Лампы указателя поворота

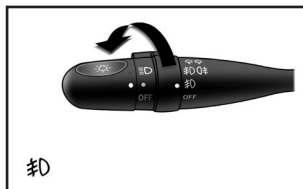
Чтобы подать сигнал поворота, переведите рычаг лампы указателя поворота вверх или вниз в положение 1.

Ключ зажигания должен находиться в положении "ON".



Рычаг автоматически возвращается в прежнее положение после того, как вы повернёте, но после того, как вы смените полосу движения, возможно, его будет необходимо вернуть в прежнее положение вручную. Чтобы подать сигнал смены полосы движения, передвиньте рычаг вверх или вниз до точки фиксации (положение 2) и удерживайте его. Если индикаторы указателей поворота (зелёные световые индикаторы) на приборной панели мигают быстрее, чем обычно, это означает, что лампа переднего или заднего указателя поворота неисправна.

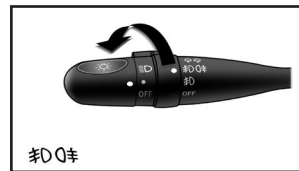
Передняя противотуманная фара



Включите передние габаритные фонари, поверните переключатель противотуманных фар в указанное для передних противотуманных фар положение. В то же время, индикатор передних противотуманных фар на приборной панели укажет на то, что включились передние противотуманные фары.

Выключение габаритных огней приведёт к выключению передних противотуманных фар. Если хотите выключить передние противотуманные фары, поверните переключатель противотуманной фары в положение OFF.

Задняя противотуманная фара



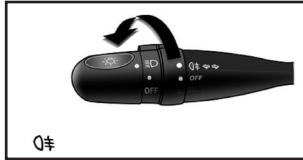
Если автомобиль оборудован передними противотуманными фарами:

Включите передние габаритные огни, поверните переключатель противотуманных фар в обозначенное положение для передних и задних противотуманных фар. В то же время, индикаторы передних и задних противотуманных фар на приборной панели сообщат о включении передних и задних противотуманных фар.

Если вы хотите выключить задние противотуманные фары, и оставить включёнными только передние, поверните переключатель противотуманных фар в обозначенное положение передней противотуманной фары. Таким образом, задние противотуманные фары выключаются, а передние продолжают работать.

Если вы хотите одновременно выключить передние и задние противотуманные фары, поверните переключатель противотуманных фар на OFF. Передние и задние противотуманные фары выключатся, остаются включёнными только габаритные фонари.

Передние и задние противотуманные фары выключатся, если вы выключите габаритные огни.



Если автомобиль не оборудован передними противотуманными фарами:

Включите фары головного света, поверните переключатель противотуманных фар до положения включения задних противотуманных фар. В то же время, индикатор задних противотуманных фар на приборной панели сообщит вам, что включились задние противотуманные фары.

Выключение фар ближнего света приведёт к выключению задних противотуманных фар. Если хотите выключить только задние противотуманные фары, поверните переключатель противотуманных фар в положение OFF.

Аварийные мигающие сигналы



Чтобы включить аварийный мигающий сигнал, нажмите выключатель.

Все лампы указателей поворотов начнут мигать. Чтобы выключить их, нажмите выключатель ещё раз. Включайте аварийные мигающие сигналы для того, чтобы предупредить других водителей, когда вам необходимо остановить автомобиль там, где это может вызвать аварию. Пока мигают аварийные сигналы, переключатель указателей поворота работать не будет.

ВАЖНО

Во избежание чрезмерной разрядки батареи не оставляйте этот выключатель включённым дольше, чем необходимо, при неработающем двигателе.

Очистители и омыватель ветрового стекла



Чтобы включить стеклоочистители ветрового стекла, переместите рычаг в желаемое положение.

Ключ в замке зажигания должен находиться в положении "ON".

Положение рычага	Настройка скорости
Скорость 1	Прерывистая работа
Скорость 2	Медленно
Скорость 3	Быстро

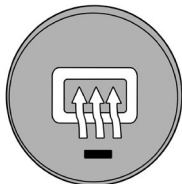
Если необходимо протереть ветровое стекло только раз, передвиньте рычаг вверх от себя, а затем отпустите.

Обогреватель заднего стекла

Жидкость омывателя ветрового стекла разбрызгивается при перемещении рычага на водителя. Для получения дополнительной информации см. "Добавление промывочной жидкости" в 8-3. В морозную погоду, перед использованием стеклоомывателя необходимо согреть стекло с помощью обогревателя. Это предотвратит замерзание жидкости на ветровом стекле, которое может ограничить видимость

ВАЖНО

Если ветровое стекло загрязнено, не пользуйтесь стеклоочистителем без стеклоомывающей жидкости. Использование может привести к повреждению стекла.



Обогреватель заднего стекла

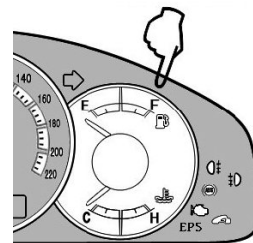
Чтобы очистить запотевшее или обледеневшее заднее стекло, нажмите выключатель.

Ключ зажигания должен находиться в положении "ON".

Нити обогревателя на заднем стекле быстро нагреют поверхность. При включении обогревателя одновременно включится индикатор, указывающий на работу обогревателя. Чтобы отключить обогреватель, нажмите выключатель ещё раз. Не забудьте выключить обогреватель после того, как стекла очистятся. Если вы оставите обогревателя работать слишком долго, это может привести к разрядке батареи, особенно во время парковки или запуска.

Если поверхность заднего окна покрыта льдом, удалите лёд с помощью распылителя антиобледенительной жидкости, а затем примените стеклообогреватель.

Топливомер и указатель температуры охлаждающей жидкости



Указатели

Указатель уровня топлива работает, когда включено зажигание. Этот прибор может показывать примерное количество топлива, оставшееся в топливном баке.

Почти полный бак: Стрелка на "F"

Почти пустой: Стрелка на "E"

Количество топлива, оставшееся в топливном баке должно быть не менее 1/4 его ёмкости. Если стрелка топливомера приближается к "E", необходимо как можно скорее заполнить бак топливом.

Если автомобиль движется по неровной дороге из-за движения топлива в баке, стрелка указателя может колебаться.

Указатель температуры охлаждающей жидкости работает, когда ключ зажигания на-

ходится в положении "ON". Он может показывать приблизительную температуру хладагента в блоке цилиндров.

Если хладагент двигателя холодный, стрелка указателя температуры охлаждающей жидкости показывает "С" не перемещаясь.

Если стрелка указателя температуры охлаждающей жидкости не движется даже после полного прогрева двигателя, обратитесь в сервисную мастерскую, чтобы выполнить диагностические операции.

Если хладагент двигателя слишком горячий, стрелка указателя температуры охлаждающей жидкости находится около "Н", что указывает на то, что двигатель перегрелся. Остановите автомобиль и охладите двигатель.

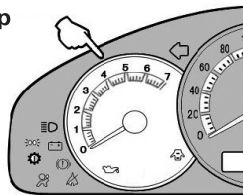
Ваш автомобиль может перегреваться в тяжёлых условиях эксплуатации, таких как:

- Движение вверх по длинной горной дороге в жаркий день.
- Снижение скорости или остановка после движения на большой скорости.
- Работа на холостом ходу в течение долгого времени при работающем кондиционере и движении с частыми остановками.
- При буксировке прицепа.

ВАЖНО

- Не снимайте термостат в системе охлаждения двигателя. Термостат предназначен для регулировки расхода охлаждающей жидкости для того, чтобы поддерживать температуру двигателя в заданном рабочем диапазоне.
- Не продолжайте движение при перегревом двигателя. См. "Если двигатель перегревается" в Разделе 5.

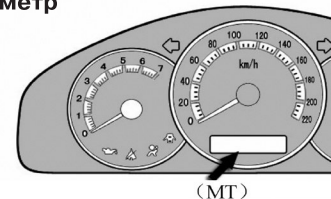
Тахометр



Тахометр показывает скорость вращения коленвала двигателя в тысячах оборотов в минуту. Скорость может помочь водителю выбрать точный момент переключения передачи, чтобы предотвратить перегрузку или превышение допустимого числа оборотов двигателя. Слишком большое число оборотов двигателя может привести к чрезмерному износу и увеличению расхода топлива двигателя. Необходимо помнить, что при максимально возможной низкой

скорости вращения коленвала двигателя можно достичь максимальной экономии топлива в большинстве случаев.

Одометр



Этот измерительный прибор показывает общий пробег и пробег за одну поездку.

1. Одометр — отображает общий пробег автомобиля.
2. Одометр пробега за одну поездку — используется для отображения пробега последней поездки. Одометр пробега за одну поездку используется для расчета потребления топлива и измерения расстояния.
3. Кнопка сброса пробега за одну поездку — используется для сброса пробега за одну поездку на ноль. Нажмите выключатель, чтобы сменить одометр, одометр пробега за одну поездку и управление приборной панелью.
4. Чтобы сбросить одометр пробега за одну поездку, сначала отобразите вывод одометра пробега за одну поездку, а затем удерживайте

Сигнальная и индикаторная лампы

кнопку до тех пор, пока одометр пробега за одну поездку не сбросится.

5. Когда ключ находится в положении "ON", загорается задняя подсветка. Когда приборная панель находится в затемненном положении, продолжительным нажатием кнопки начните 6-уровневое продолжительное затемнение, яркость будет меняться в цикле "—" "—" "—" "—" "—" "—" ". Отпустив кнопку, отображаемый уровень – это уровень освещения.

Сигнальная и индикаторная лампы

Если горит лампочка	Выполните следующие действия
(а)	Если ручной тормоз не используется в данный момент, немедленно обратитесь за помощью в сервисный центр.
(б)	Остановитесь и проверьте
(в)	Остановитесь и проверьте
(г)	Автомобиль требует ремонта, обратитесь за помощью в сервис.

(д)	Обратитесь за помощью в сервис.
(е)	Обратитесь за помощью в сервис.
(ё)	Закройте все двери
(ж)	Обратитесь за помощью в сервис.
(з)	Пристегните ремень безопасности
(и) EPS	Обратитесь за помощью в сервис.
(й) ISS	Ознакомьтесь с руководством пользователя ISS
(к)	Остановитесь для проверки

(а) Сигнальная лампа системы ручного торможения
 Выключая замок зажигания, загорится сигнальная лампа при следующих условиях.

- Ручной тормоз все еще в рабочем состоянии.
- Недостаточно тормозной жидкости.
- Неисправна система ручного торможения.

Когда замок зажигания находится в положении "ON", а ручной тормоз в рабочем состоянии, сигнальная лампа не горит. Необходимо отогнать автомобиль в сервисный центр для проверки.

ВНИМАНИЕ

Когда работает двигатель, и ручка ручного тормоза полностью отпущена, сигнальная лампа все еще не включается. Припаркуйте автомобиль в безопасном месте и немедленно обратитесь за помощью в сервисный центр.

В таком случае, система торможения может работать не надлежащим образом. Тормозной путь автомобиля будет большим. Нажмите на педаль тормоза с усилием.

(б) Сигнальная лампа системы подзарядки
 Если система зарядки аккумулятора автомобиля не работает должным образом, загорится эта лампочка.

Если эта лампа загорается во время движения автомобиля, это указывает на то, что есть неисправности в системе зарядки. Выключите дополнительные устройства, такие как кондиционер, отопитель, радио и т.д. и предоставьте автомобиль **в сервисную мастерскую** для тщательного осмотра.

ПРИМЕЧАНИЕ

Запрещается эксплуатировать автомобиль, если приводной ремень двигателя повреждён или ослаблен..

(в) Сигнальная лампа низкого давления масла двигателя
Если давление моторного масла слишком низкое, загорится эта лампочка.

Если лампочка горит все время или мигает во время движения автомобиля, остановите автомобиль в безопасном месте и немедленно заглушите двигатель, а затем свяжитесь со специальной мастерской.

Если двигатель работает на режиме холостого хода, эта лампочка может включаться периодически, или может гореть некоторое время, после резкого торможения. Однако, она выключается при небольшом увеличении оборотов двигателя и указывает на то, что автомобиль находится в исправном состоянии.

Лампочка включается также, если уровень масла двигателя слишком низкий. Но эта лампа не предназначена для того, чтобы сообщать количество масла, уровень масла необходимо измерять с помощью масломерного щупа.

ПРИМЕЧАНИЕ

После того, как загорится сигнальная лампа, не продолжайте движение, даже если дистанция короткая. Иначе, можно серьезно повредить двигатель.

(г) Сигнальная лампа неисправности двигателя
Если электрическая система управления или система диагностики (OBD) двигателя неисправны, загорится эта лампочка. Если лампочка загорается во время движения автомобиля, свяжитесь как можно скорее со специальной мастерской для проверки и ремонта.

ПРИМЕЧАНИЕ

Если вы продолжаете ехать с MIL в положении ON, это повредит систему снижения токсичности отработавших газов и будет негативно влиять на продуктивность работы и экономическую эффективность топлива.

(д) Сигнальная лампа антиблокировочной тормозной системы (если входит в комплектацию)
Когда замок зажигания находится в положении "ON", загорается сигнальная лампа. Если антиблокировочная тормозная система работает правильно, сигнальная лампа потухнет через несколько секунд. Далее, если система даст сбой, сигнальная лампа загорится.
Когда горит сигнальная лампа (и тухнет сигнальная лампа системы торможения), антиблокировочная тормозная система не работает, но тормозная система все еще работает.
Когда горит сигнальная лампа "ABS" (и тухнет сигнальная лампа системы торможения) и система торможения ABS не работает, колеса заблокируются в случае аварийного торможения или езды по скользкой дороге.
Если какой-либо из следующих пунктов имеет место быть, это значит, что какой-то элемент, управляемый системой сигнальных ламп, вышел из строя. Необходимо обратиться в **сервисный центр** по поводу ремонта.
● Когда замок зажигания находится в положении "ON", сигнальная лампа не горит, горит постоянно или никогда не горит.
● Во время движения сигнальная лампа горит, а затем отключается автоматически и не горит больше. Это нормально.
(е) Сигнальная лампа подушки безопасности SRS (если входит в комплектацию)

Сигнальная и индикаторная лампы

Когда замок зажигания находится в положении "ON", сигнальная лампа горит и тухнет через несколько секунд, это значит, что система подушек безопасности работает правильно.

Система сигнальной лампы контролирует комплект подушки безопасности, газогенератор, сигнальную лампу и жгут проводов, а также электроснабжение.

Если какой-либо из следующих пунктов имеет место быть, это значит, что какой-то элемент, управляемый системой сигнальных ламп, вышел из строя. Необходимо незамедлительно обратиться в **сервисный центр** по поводу ремонта.

- Когда замок зажигания находится в положении "ON", сигнальная лампа не горит или горит постоянно.

- Во время движения автомобиля сигнальная лампа горит или вспыхивает.

(ё) Сигнальная лампа открытых дверей

Эта лампа выключается после того, как все двери и задние двери будут надёжно закрыты.

(ж) АМТ (автоматическая коробка передач) MIL (если входит в комплектацию)

Если ключ зажигания находится в положении "ON", включается сигнальная лампочка. Если система АКП работает нормально, сигнальная лампочка автоматически выключается через несколько секунд. Затем, если система выхлдит из строя, одновременно включается сигнальная лампочка и издаётся звуковой сигнал.

В следующих случаях лампочка указывает на то, что некоторые части, которые контролируются системой сигнальных ламп, неисправны. Свяжитесь как можно скорее со **специальной мастерской** для выполнения ремонта.

- Когда замок зажигания находится в положении "ON", сигнальная лампа не горит или горит постоянно.

- Во время движения автомобиля сигнальная лампа горит или вспыхивает.

(з) Сигнальная лампа ремня безопасности со стороны водителя

- Когда замок зажигания находится в положении "ON", если водитель не пристегнул ремень безопасности, сигнальная лампа будет гореть.

После того, как водитель пристегнет ремень безопасности, сигнальная лампа потухнет.

Если какой-либо из следующих пунктов имеет место быть, это значит, что система сигнальной лампы ремня безопасности со стороны водителя дала сбой. Необходимо незамедлительно обратиться в **сервисный центр** по поводу ремонта.

- Когда замок зажигания находится в положении "ON", сигнальная лампа ремня безопасности со стороны водителя не горит.

- После того, как водитель пристегивает ремень безопасности правильно, сигнальная лампа не тухнет.

(и) EPS сигнальная лампа

Когда замок зажигания находится в положении "ON", сигнальная лампа горит и тухнет через несколько секунд, это значит, что система работает правильно.

Если какой-либо из следующих пунктов имеет место быть, это значит, что какой-то элемент, управляемый системой сигнальных ламп, вышел из строя. Необходимо незамедлительно обратиться в **сервисный центр** по поводу ремонта.

- Когда замок зажигания находится в положении "ON", сигнальная лампа не горит, горит постоянно или никогда не горит.

- Во время движения сигнальная лампа горит, а затем отключается автоматически и не горит больше. Это нормально.

(й) ISS Индикаторная лампа (если входит в комплектацию)

Когда замок зажигания находится в положении "ON", выключатель функции ISS может использоваться для включения и отключения системы. При включении зажигания на приборной панели включается индикаторная лампа ISS зеленым светом, это означает, что система ISS исправна и система может использоваться, если свет индикатора желтый, это указывает на невозможность использования системы, в связи с неблагоприятными условиями движения, если индикатор мигает желтым светом, это указывает на неисправность системы, соответственно необходимо незамедлительно обратиться в **сервисный центр** по поводу ремонта.

(к) Сигнальная лампа давления в шинах (если входит в комплектацию)

Когда замок зажигания находится в положении «ON», сигнальная лампа горит и тухнет через несколько секунд, это значит, что система работает исправно, а давление воздуха в шинах соответствует номинальному.

Если фактическое давление воздуха в одной или нескольких шинах превышает аварийное значение или в системе присутствует неисправность, сигнальная лампа будет либо гореть постоянно, либо будет мигать с соответствующей частотой. Более детальная информация в разделе аварийное состояние системы давления в шинах. Если какой-либо из следующих пунктов имеет место быть, это значит, что какой-то элемент, управляемый системой сигнальных ламп, вышел из строя. Необходимо незамедлительно обратиться в **сервисный центр** по поводу ремонта.

● Когда замок зажигания находится в положении «ON», сигнальная лампа давления в шинах не горит или LCD показывает, что все значения в норме, но сигнальная лампа давления в шинах горит все время и не тухнет.

● Во время движения LCD показывает, что все значения в норме, но сигнальная лампа давления в шинах горит все время и не тухнет.

(л) Сигнализатор наличия ключей зажигания в замке зажигания.

Если водитель глушит двигатель, открывает дверь, при этом ключ зажигания находится

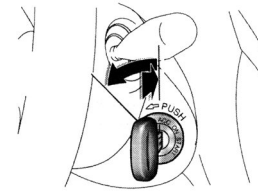
в замке зажигания, прозвучит звуковой сигнал. Если водитель, открывает дверь, при этом ключ зажигания не находится в замке зажигания, но включены фары, также прозвучит звуковой сигнал.

(м) Проверка «сигнальных ламп и индикаторов»

1. Потяните ручной тормоз.

2. Откройте любую дверь, после чего сигнальная лампа открытой двери должна загореться.
3. Закройте все двери, после чего сигнальная лампа открытой двери должна выключиться.
4. Поверните ключ зажигания в положение «ON», но не запускайте двигатель. Все сигнальные лампы должны загореться, а сигнальная лампа подушки безопасности, сигнальная лампа системы EBD, сигнальная лампа антиблокировочной системы и сигнальная лампа неисправности автоматической коробки передач должны выключиться через несколько секунд. Если любая сигнальная лампа или индикатор не работает так, как описано выше, это означает, что лампочка, возможно, перегорела или есть неисправности в системе. Свяжитесь как можно скорее со специальной мастерской для проведения ремонта.

Выключатель зажигания с замком рулевого механизма



“START”: Запуск двигателя. После отпущения ключ автоматически возвращается в положение «ON».

См. советы по методу зажигания в разделе 3 “Запуск и движение”.

“ON”: Двигатель работает и все вспомогательное оборудование включено.

При этом положении ключа, автомобиль движется нормально.

“ACC”: Некоторое вспомогательное оборудование, например, радио, может работать, но двигатель выключен.

“LOCK”: Двигатель выключен и рулевое колесо заблокировано. Ключ можно извлечь только в этом положении.

Ключ можно повернуть в положение “LOCK” из положения “ACC” только при нажатии и повороте ключа.

При запуске двигателя может показаться, что ключ застрял в положении “LOCK” и его невоз-

Ручная коробка передач

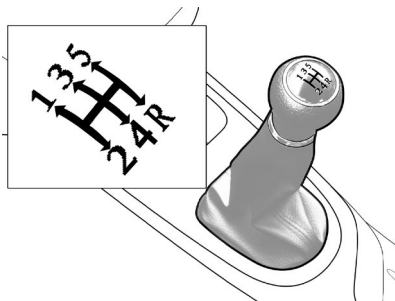
можно повернуть. Чтобы освободить ключ, сначала убедитесь, что ключ вставлен до конца в замок, затем осторожно покрутите рулевое колесо, пробуя повернуть ключ.

⚠ ВНИМАНИЕ

Никогда не вынимайте ключ зажигания из замка во время движения, так как это приведёт к блокировке рулевого колеса и потере рулевого управления.

Не оставляйте ключ в положении "ON", когда двигатель не работает. Это может привести к повреждению батареи.

Ручная коробка передач



Во время переключения полностью нажмите педаль сцепления, а затем медленно отпустите. Не оставляйте ногу на педали во время движения, это приведёт к неполадкам со сцеплением. Не используйте сцепление для удержания автомобиля во время остановки или на подъёме, - используйте для этого стояночный тормоз.

Хорошая манера вождения

Если сложно переключиться на задний ход, переключите передачу на нейтральную, отпустите мгновенно педаль сцепления, а затем попробуйте ещё раз.

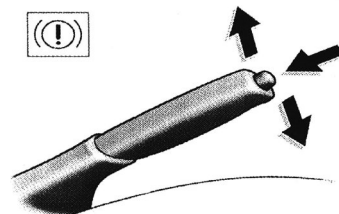
Если тяжело включить заднюю передачу, выставьте рычаг переключения в исходное положение, а затем сразу отпустите педаль сцепления, далее повторно попробуйте включить заднюю передачу.

ПРИМЕЧАНИЕ

Полностью остановите автомобиль перед переключением на задний ход.

Ручная тормозная система

При парковке поднимите рычаг стояночный тормоз до упора во избежание случайного перемещения автомобиля.

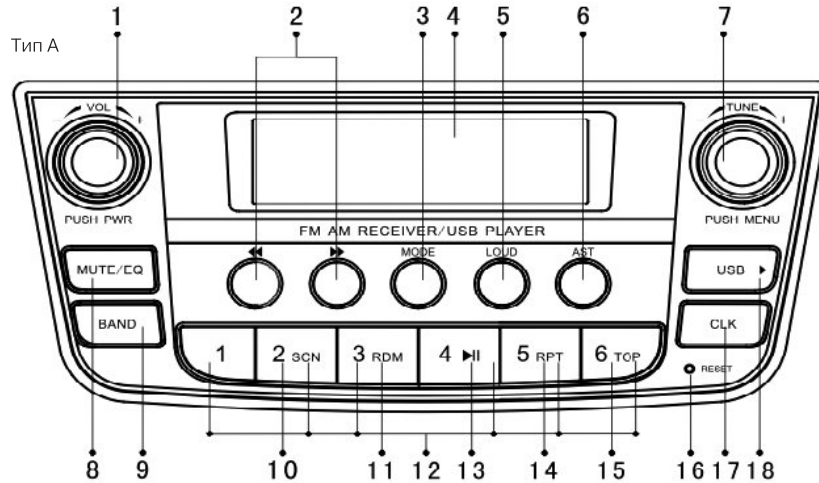


Чтобы поставить автомобиль на стояночный тормоз: Потяните рычаг стояночного тормоза вверх. Для обеспечения лучшей удерживающей способности следует сначала выжать педаль тормоза и удерживать её в таком положении при установке стояночного тормоза. Чтобы отпустить стояночный тормоз: Слегка потяните рычаг вверх, нажмите кнопку, и опустите рычаг стояночного тормоза вниз. Для напоминания о том, что автомобиль поставлен на стояночный тормоз, на приборной панели будет гореть индикатор стояночного тормоза, пока тормоз не будет отпущен.

⚠ ВНИМАНИЕ

Перед тем как трогаться с места, убедитесь в том, что стояночный тормоз полностью отпущен и что индикатор стояночного тормоза выключился

Применение аудиосистемы



1. Выключатель/настройка звука:

нажмите эту кнопку, чтобы включить/выключить устройство, поворачивайте ручку влево/вправо, чтобы увеличить или уменьшить громкость.

2. Автоматическая настройка:

в режиме радио нажмите кнопку «▶▶» или «◀◀», чтобы найти радиостанцию вверх или вниз по диапазону, поиск будет осуществляться пока не будет найден сигнал радиостанции.

3. Выбор режима:

при каждом нажатии режим работы будет меняться, что означает смену режимов радио и USB. Текущие настройки отображаются на дисплее.

4. LCD дисплей.

5. Изменение качества звучания:

Нажмите эту кнопку для регулировки высокоч/низкочастотных звуков, параметр LOUD

отобразится на LCD дисплее. Нажмите эту кнопку снова для отмены этой функции.

6. Просмотр радиостанций / автоматический поиск радиостанций/ сохранение:

нажмите эту кнопку для сохранения текущих радиостанций в памяти в течение 5 секунд, затем нажмите ее снова, чтобы вернуться в обычное состояние. Нажмите и удерживайте эту кнопку, чтобы устройство начало поиск радиостанции в пределах данной полосы частот. Поиск осуществляется от низких до высоких частот, радиостанции сохраняются в ячейки памяти 1-6. После автоматического сохранения вы можете слушать радиостанции, сохраненную под кнопкой 1#.

7. Функция ручного управления радио / выбор звукового эффекта:

Нажмите эту кнопку для изменения в соответствии с последовательностью, а именно, регулировка функций нижних звуковых частот – высоких тонов – левого/правого стереобаланса – переднего/заднего баланса, в это время отобразятся параметры BASS, TREB, BAL и FAD и т.д., настройте звуковой эффект BASS, TREB, BAL и FAD с помощью ручки. Если в течение 5 секунд не выполняется никакая операция, дисплей автоматически вернется в текущее рабочее состояние). Вращайте эту ручку, чтобы настроиться на частоту радиостанции вручную. Вращайте эту ручку каждый раз, для настройки частоты вверх или вниз в соответствии со ступенчатой частотой (AM: 9КГц, FM: 100КГц).

8. Настройка эффекта Mute/звука: нажмите эту кнопку, чтобы перейти в состояние без звука, когда устройство включено. Снова нажмите эту кнопку для отмены режима без звука и возврата к проигрыванию. Слушая музыку, нажимайте и удерживайте эту кнопку для выбора звуковых эффектов. Настройка состояния звука меняется в соответствии с последовательностью FLAT - ROCK - CLASSIC – JAZZ - VOCAL. Нажимайте эту кнопку каждый раз для смены параметров. В это время параметры FLAT, ROCK, CLASSIC, JAZZ и VOCAL отображаются на дисплее.

9. Выбор частотного диапазона волн:

Нажмите эту кнопку для изменения диапазона радиочастот в соответствии с FM1 - FM2 - FM3 - AM1 - AM2, в это время соответствующие символы отображаются на дисплее.

10. SCN MP3 считывание музыки: В режиме MP3 нажмите кнопку SCN для проигрывания первых 10 секунд каждой дорожки, нажмите ее снова для возвращения в режим обычного проигрывания.

11. RDM проигрывание: в режиме MP3 слегка нажмите кнопку RDM для воспроизведения всех дорожек в произвольном порядке. Нажмите ее снова для прекращения проигрывания RDM.

12. Функциональная кнопка предварительного сохранения 1 - 6

1. Сохраняйте 6 радиостанций в каждом диапазоне частот.

2. Нажмите кнопку BAND, чтобы выбрать диапазон радиочастоты.

3. Нажмите кнопку «▶▶» или «◀◀» для выбора одной радиостанции.

4. Нажмите любую кнопку PRESTORE с предварительно сохраненными данными 1 - 6, удерживайте ее более 2 секунд, и тогда выбранная радиостанция сохранится под соответствующей кнопкой.

5. Слушая радио, нажмите любую кнопку 1-6, чтобы послушать заданную радиостанцию.

13. ПАУЗА: Нажмите эту кнопку, чтобы остановить проигрывание, и нажмите ее снова для возобновления.

14. RPT проигрывание: Нажмите кнопку для повторного проигрывания текущей дорожки, нажмите ее снова, чтобы прекратить повтор.

15. Первая проигрываемая дорожка: в режиме MP3 нажмите эту кнопку, чтобы запустить первую дорожку.

16. Кнопка перезагрузки устройства: если ваше устройство работает не корректно, используйте тонкий стержень, чтобы нажать кнопку RESET, и устройство «перезагрузится», все настройки вернуться к первоначальному состоянию.

17. Выбор и настройка часов:

1. Дисплей часов

Нажмите кнопку CLK для отображения часов; нажмите ее снова, дисплей автоматически возвратится к текущему рабочему положению (в

течение 5 секунд, если не выполняется никакая операция, дисплей автоматически вернется в текущее рабочее состояние).

2. Настройка часов

Когда дисплей находится в положении CLK, нажмите кнопку CLK, и удерживайте её более 2 секунд, это позволит настроить часы, нажмите ее снова, это настройки минут.

а) Изменение показаний часов

Когда на дисплее отображаются часы, вращайте ручку вправо, цифра будет увеличиваться; вращайте ручку влево, цифра будет уменьшаться.

б) Изменение показаний минут

Когда на дисплее отображаются минуты, метод настройки аналогичен изменению такой же как и для часов.

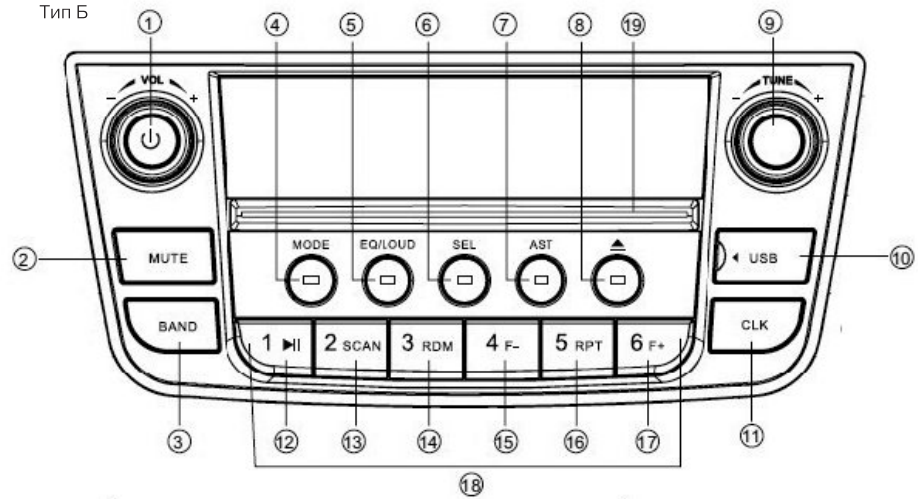
в) Нажмите кнопку CLK снова, чтобы вернуть положение CLK (в течение 5 секунд, если не выполняется никакая операция, дисплей вернется в положение CLK).

USB Функционирование/Управление Инструкция:

1. Выключатель/настройка звука: аналогично ранее описанным процедурам приведенных выше.
2. Выбор MP3, ускоренная перемотка вперед/назад:

(1) Нажмите кнопку «▶▶» или «◀◀» для выбора следующей или предыдущей дорожки, соответствующий номер дорожки будет отображаться на дисплее.

- (2) Нажмите и удерживайте кнопку «▶▶» или «◀◀» для перемотки вперед и назад, время проигрывания будет отображаться на дисплее.
3. Выбор режима: смотрите описание, приведенное выше.
4. Увеличение громкости: смотрите описание приведенное выше.
5. Ручная настройка радио/выбор звукового эффекта: смотрите описание, приведенное выше.
6. Настройка эффекта Mute/звука: смотрите описание приведенное выше.
7. Считывание дорожки: Нажмите кнопку SCN для проигрывания первых 10 секунд каждой дорожки, нажмите ее снова для возвращения в режим проигрывания.
8. RDM проигрывание: нажмите кнопку для воспроизведения всех дорожек в произвольном порядке. Нажмите ее снова для прекращения проигрывания RDM.
9. Пауза: нажмите эту кнопку для остановки проигрывания, нажмите ее снова для возобновления проигрывания.
10. RPT проигрывание: Нажмите кнопку для повторного проигрывания текущей дорожки, нажмите ее снова, чтобы прекратить повтор.
11. Первая проигрываемая дорожка: в режиме MP3 нажмите эту кнопку, чтобы запустить первую дорожку.



Функции панели

- Вкл/Выкл
- Положение RADIO/CD/MP3: поверните для настройки звука – В режиме Вкл. перейти в режим MUTE быстрым нажатием. – В других режимах перейти в режим RADIO быстрым нажатием.
- В режиме радио изменения в цикле FM1-FM2-FM3-AM1-AM2 быстрым нажатием.
- Выбор источника проигрывания RADIO/CD/MP3/USB

- Быстрое нажатие: выбор режима EQ:
- Длительное нажатие: увеличение усиленных басов на низком звуке Быстрое нажатие: изменение в цикле VOL-BAS-TRE-BAL-FAD
- В положении радио:
- Быстрое нажатие: автоматическое считывание/проигрывание сохраненных радиостанций 1 - 6;
- Длительное нажатие: автоматическое считывание/проигрывание 6 радиостанций.
- Кнопка Вкл/Выкл CD

Применение аудиосистемы

В положении радио:

Вращение: автоматический поиск радиостанции вверх/вниз;

Прекращение вращения: ручной поиск радиостанции вверх/вниз.

В положении CD/MP3:

Вращение: выбор дорожки вверх/вниз;

Прекращение вращения: ускоренная перемотка вперед или назад.

USB слот

В положении радио:

Быстрое нажатие: отображение системных часов;

В положении MP3:

Быстрое нажатие: проверка часов/ файла/имени файла/ШВЗ информации и т.д.

CD/MP3 положение:

Быстрое нажатие: пауза, повторное нажатие для возобновления состояния проигрывания;

Длительное нажатие: возврат к первой дорожке и ее проигрывание.

CD/MP3 положение:

Быстрое нажатие: считывание и проигрывание первых 10 секунд каждой дорожки.

CD/MP3 положение:

Быстрое нажатие: проигрывание в произвольном порядке.

MP3 положение:

Быстрое нажатие: переход к предыдущему файлу.

CD/MP3 положение:

Быстрое нажатие:

повторное проигрывание.

12. MP3 положение:

Быстрое нажатие: переход к следующему файлу.

13. Кнопки предварительной установки радиоканалов 1-6:

Нажмите ее для прослушивания сохраненных радиостанций и удерживайте более 2 секунд для сохранения текущей радиостанции.

14. CD слот.

Описание кнопок

1. Кнопка CD Вкл/Выкл CD

CD вкл: поставьте CD в слот.

CD выкл: нажмите кнопку и извлеките CD

2. Режим радио

Нажмите кнопку {BAND} для выбора диапазона частот FM/AM

FM1-FM2-FM3-AM1-AM2

3. РЕЖИМ (MODE)

Нажмите MODE один или несколько раз для выбора разных функций: режим TUNE → режим DISC → режим USB

4. Режим автоматического поиска/сохранения

В положении радио: быстрым нажатием {AST} считайте сохраненные радиостанции 1-6 по очереди.

Длительным нажатием {AST} найдите радиостанцию и сохраните самую мощную радиостанцию в установленные 1-6 по порядку.

5. Выбор Вверх/Вниз

Когда проигрывается CD/MP3:

Поверните кнопку {TUNE} для выбора предыдущей или следующей дорожки;

Если кнопка {TUNE} не поворачивается, выберите ускоренную перемотку вперед или назад.

6. Поиск радиостанции

В положении радио: Поверните кнопку {TUNE} для автоматического поиска радиостанции вверх/вниз; если кнопка {TUNE} не вращается, перейдите на ручной режим поиска.

7. Настройка часов

В режимах радио /CD/MP3:

Быстрым нажатием {CLK} отобразятся часы на дисплее;

Длительным нажатием {CLK} осуществится переход в режим настройки часов. В данный момент высветились минуты на дисплее. Нажмите {VOL} для выбора минут или часов. Поверните {VOL} для настройки минут или часов. После настройки нажмите {CLK} или же система выйдет из режима настройки часов автоматически в течение 5 секунд. Когда проигрывается MP3:

Нажмите {CLK} один или несколько раз для проверки информации файла/имени файла/ШВЗ таблички и т.д.

Примечание: Эта система поддерживает только латинские символы на цифровом дисплее. Другие символы могут отображаться не корректно.

8. Настройка звукового эффекта

Длительным нажатием {EQ/LOUD}: прибавьте усиленных басов при низком звуке; быстрым нажатием {EQ/LOUD} войдите в настройки звуковых эффектов EQ

OFF→POP→CLASSIC→ROCK→JAZZ→EQ OFF
 Быстрым нажатием {SEL} измените цикл VOL-
 BAS-TRE-BAL-FAD вращайте {VOL} для звука/
 нижних звуковых частот – высоких тонов ---
 переднего/заднего стереобаланса.

9. Поиск дорожек в формате MP3

Нажмите {AST} для выбора режима "TRACK SCH"
 нажмите ручку {VOL} и дисплей покажет "000".

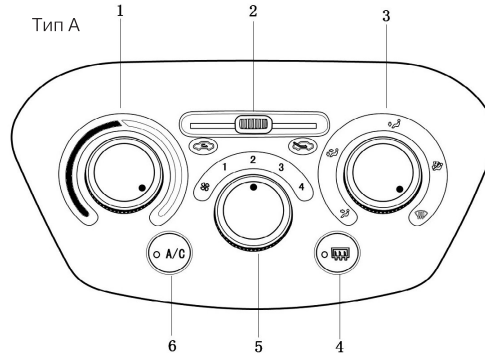
Поиск дорожек:

Поверните ручку {VOL} для выбора кода и на-
 жмите {VOL} для подтверждения. Нажмите {VOL}
 для изменения десятичных цифр набора, по-
 верните ручку {VOL} для установки десятичных
 цифр набора и нажмите {VOL} для подтверж-
 дения. Нажмите {VOL} для изменения на сотые
 цифры, поверните ручку {VOL} для установки
 сотых и нажмите {VOL} для подтверждения.

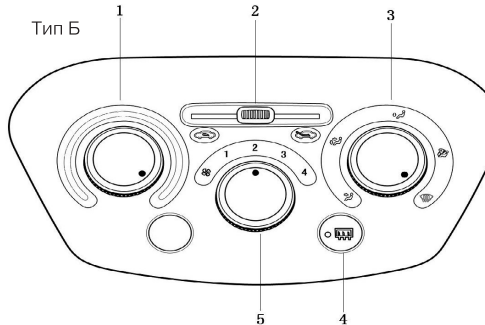
ПРИМЕЧАНИЕ

- Если автомобиль движется по неровной доро-
 ге, CD проигрыватель может прекращать
 работу или перескакивать на следующую
 дорожку. Эта проблема не относится к каче-
 ству. Проигрывание CD возобновляется при
 переходе на нормальную дорогу.
- Не допускайте попадания в CD проигрыва-
 тель монет, чистящих средств и карточек.
 Размер CD и его формат должны соответ-
 ствовать параметрам CD проигрывателя.

Панель управления климатической установкой



1. Ручка настройки температуры
2. Регулятор притока воздуха
3. Кнопка настройки выпускного отверстия
4. Переключатель обогрева заднего окна
5. Ручка управления скорости воздуха
6. Переключатель А/С (Кондиционер)
 (если входит в комплектацию)



1. Ручка настройки температуры
2. Регулятор притока воздуха
3. Кнопка настройки выпускного отверстия
4. Переключатель обогрева заднего окна
5. Ручка управления скорости воздуха

Панель управления климатической установкой

Ручка регулирования температуры

Указание положения данной ручки представляет текущее соотношение смешивания воздуха мотора регулирования температуры. Левый конец – это состояние полного охлаждения, а правый конец – состояние полного отопления. При вращении ручки по часовой стрелке, воздух нагревается, а при вращении против часовой стрелки – охлаждается.

Ручка регулирования потока воздуха

Данная ручка используется для регулировки потока воздуха, максимальным потоком воздуха является класс 4. Если указатель потока воздуха находится в положении "0", вентилятор выключен.

Кнопка циркуляции воздуха

Если включается индикатор кнопки циркуляции воздуха, это указывает на то, что циркуляция воздуха является внутренней циркуляцией. Если нажата кнопка выключателя кондиционера, а вентилятор работает, кондиционирование воздуха автоматически переключится в режим внутренней циркуляции.

Нажмите кнопку циркуляции, и индикатор выключится, что говорит о том, что циркуляция воздуха находится в режиме циркуляции с наружным контуром. Если вентилятор выключен, кондиционер также автоматически переключится в режим циркуляции с наружным контуром. Если вентилятор снова включается, начнётся режим

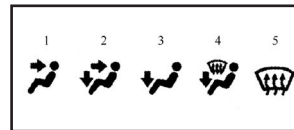
внутренней и наружной циркуляции, а не тот, при котором вентилятор остановился в прошлый раз.

ВАЖНО

- Регулятор имеет несколько функций памяти: при повторном включении зажигания, режим забора свежего воздуха и рециркуляции автоматически начнётся из того состояния, при котором кондиционер был выключен в последний раз; при включении вентилятора, компрессор и режим забора свежего воздуха и рециркуляции автоматически начнётся из того состояния, при котором вентилятор был выключен в последний раз.
- Для того, чтобы воздух в автомобиле оставался свежим, рекомендуется переключаться в режим наружной циркуляции с помощью кнопки ручного управления после того, как система кондиционирования воздуха проработает 30 минут.

Указатель режимов направлений воздушными потоками

Указание положения данной ручки представляет текущее положение, в котором находится режим мотора, и при поворачивании этой ручки можно настроить режимы воздуховыпускного отверстия.



Режимы воздуховыпускного отверстия находятся в следующем порядке при поворачивании этой ручки по часовой стрелке: лицо, лицо и ноги, ноги и оттаивание, и оттаивание.

Режимы воздуховыпускного отверстия находятся в следующем порядке при поворачивании этой ручки против часовой стрелки: оттаивание, ноги и оттаивание, ноги, лицо и ноги, лицо.

Дополнительно см. ниже "Практические навыки" для установки ручки воздуховыпускного отверстия.

Кнопка оттаивания заднего окна

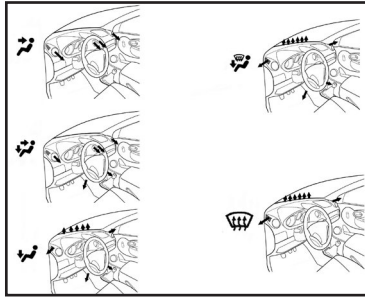
Функция оттаивания заднего окна активируется при нажатии кнопки оттаивания заднего окна. Эта кнопка имеет функцию 20-минутной задержки, и автоматически выключается через 20 минут. Нажав эту кнопку во время задержки можно выйти немедленно из режима оттаивания заднего окна.

Кнопка А/С (выключатель кондиционера)

Выберите положение ручки настройки потока воздуха, нажмите кнопку А/С, включится индикатор кнопки кондиционера, и соответственно включится кондиционер. Нажмите эту кнопку

снова, индикатор кондиционера выключится, и соответственно кондиционер выключится. Если кнопка А/С и вентилятор находятся в рабочем состоянии одновременно, когда вентилятор выключен, кнопка кондиционера также выключена; когда вентилятор снова включается, кнопка вентилятора также включается.

Схема распределения воздуха ручки выбора режима воздуховыпускного отверстия



Практические советы

1. Чтобы понизить температуру в вашем автомобиле после того, как он был припаркован на жарком солнце в течении длительного времени, не включайте кондиционер, когда садитесь в автомобиль. Рекомендуем проехать с открытыми окнами некоторое время для того, чтобы

горячий воздух вышел из автомобиля, а затем включить кондиционер. Это позволит салону автомобиля охладиться быстрее.

2. Следите за тем, чтобы воздуховыпускные отверстия перед ветровым стеклом не были забиты листьями или снегом, например).

3. Во влажную погоду не направляйте холодный воздух на ветровое стекло и оконное стекло передних дверей; в противном случае, ветровое стекло и оконное стекло передней двери может запотеть из-за разницы температур воздуха внутри и снаружи.

4. Оставляйте зону под передними сиденьями свободной, чтобы воздух мог свободно циркулировать в автомобиле.

5. В холодную погоду установите вентилятор в положение 4, чтобы очистить каналы воздухозаборника от снега или влаги. Это позволит снизить запотевание или замерзание стекол.

6. При движении по пыльной дороге закрывайте все окна. Если пыль по-прежнему будет попадать внутрь автомобиля при закрытых окнах, возможно подача воздуха происходит в режиме "наружной циркуляции" и работает вентилятор.

7. Если вы едете по пыльной дороге вслед за другими автомобилями или при ветреных и пыльных условиях, рекомендуется на время установить переключатель забора воздуха в положение "рециркуляция". Это предотвратит попадание внешнего воздуха и пыли внутрь автомобиля.

Обогрев

Для получения наилучшего результата, установите средства управления на:

Скорость вентилятора – Включите вентилятор, любое положение скорости в вентилятора
Температура – Указывает на "ОБОГРЕВ" (красная зона)
Подача воздуха – внешняя циркуляция
Воздуховыпускное отверстие – Положение 3
Кондиционер – Off (выкл.)

- Для быстрого обогрева переключитесь на несколько минут на рециркуляцию воздуха. После того, как в салоне станет тепло, переключитесь на свежий воздух во избежание запотевания стёкол.
- Включите кнопку "А/С" для настройки режима обогрева с понижением влажности.
- Поверните ручку переключателя режима воздуховыпускного отверстия в положение 4. Поток воздуха может не только обогревать салон автомобиля, но также и очищать замёрзшее или запотевшее ветровое стекло и оконное стекло передних дверей.

Панель управления климатической установкой

Кондиционирование воздуха

Для получения наилучшего результата, установите средства управления на:

Скорость вентилятора – Включите вентилятор, любое положение скорости вентилятора
Температура – Указывает на “ОХЛАЖДЕНИЕ” (синяя зона)
Подача воздуха – внутренняя циркуляция
Воздуховыпускное отверстие – Положение 1
Кондиционер – On (вкл.)

Вентиляция

Для получения наилучшего результата, установите средства управления на:

Скорость вентилятора – Включите вентилятор, любое положение скорости вентилятора
Температура – Указывает на “ОХЛАЖДЕНИЕ” (синяя зона)
Подача воздуха – свежий воздух
Воздуховыпускное отверстие – Положение 1
Кондиционер – Off (выкл.)

Устранение запотевания

На внутренней стороне ветрового стекла и оконного стекла передних дверей:

Для получения наилучшего результата, установите средства управления на:

Скорость вентилятора – Включите вентилятор, любое положение скорости вентилятора
Температура – Соответствующая
Подача воздуха – свежий воздух
Воздуховыпускное отверстие – Положение 5
Кондиционер – On (вкл.)

Во влажную погоду не направляйте холодный воздух на ветровое стекло или оконное стекло передних дверей; в противном случае, ветровое стекло и оконное стекло передних дверей может еще сильнее запотеть из-за разницы температур воздуха внутри и снаружи.

Оттаивание

На внешней стороне ветрового стекла и оконного стекла передних дверей:

Для получения наилучшего результата, установите средства управления на:

Скорость вентилятора – Включите вентилятор, любое положение скорости вентилятора
Температура – Указывает на “ОБОГРЕВ” (красная зона)
Подача воздуха – свежий воздух
Воздуховыпускное отверстие – Положение 5
Кондиционер – Off (выкл.)

Поверните ручку переключателя режима воздуховыпускного отверстия в положение 4. Поток воздуха может не только обогревать салон автомобиля, но также и очищать замёрзшее ветровое стекло и оконное стекло передних дверей.

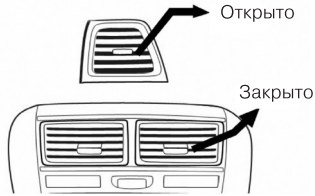
ВАЖНО

Когда вентилятор включён, и ручка выбора режима находится в положении для оттаивания, включается индикатор кондиционера (A/C), (регулятор посылает сигнал запроса для включения компрессора на блок управления ECU) и включается система кондиционирования воздуха; в то же время, режим наружной или внутренней циркуляции автоматически переключится в состояние циркуляции наружного воздуха. После перемещения ручки выбора режима в другое положение, режим циркуляции наружного или внутреннего воздуха и компрессор автоматически перейдут в состояние, в котором они были перед оттаиванием.

Примечание: система кондиционирования воздуха включается только при определённом давлении в системе, температуре наружного воздуха, температуре воды в радиаторе и частоте вращения двигателя.

Для сохранения системы кондиционирования воздуха в рабочем состоянии необходимо с периодичностью не менее одного раза в две недели включать систему на 10–15 минут (в том числе и при эксплуатации автомобиля в условиях зимы)

Среднее и боковое вентиляционные отверстия

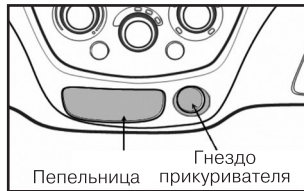


Если регулирование потока воздуха не является удовлетворительным, проверьте боковые вентиляционные отверстия. Они могут быть закрыты или открыты, как показано на рисунке.

Прикуриватель и пепельница

Прикуриватель

При использовании прикуривателя, нажмите на него внутрь, и он автоматически выскочит, когда нагреется.



Если вы хотите использовать прикуриватель, когда двигатель не работает, ключ должен находиться в положении "АСС". При его замене, вам необходимо выбрать оригинальную запасную часть.

⚠ ВНИМАНИЕ

Не удерживайте принудительно продолжительное время прикуриватель в гнезде, поскольку он может перегреться и вызвать пожар.

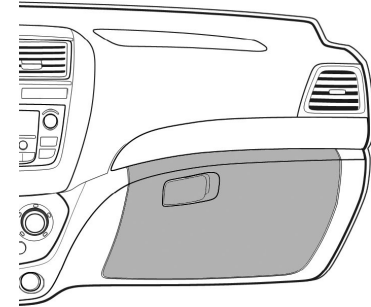
Пепельница

Открытие пепельницы при необходимости. Покури, потушите полностью окурков во избежание поджигания других окурков. После использования пепельницы, закройте её крышкой. При снятии пепельницы, выкиньте пепел из неё.

⚠ ВНИМАНИЕ

Для того чтобы сократить риск травмирования людей в случае аварии или резкого торможения, полностью закрывайте пепельницу крышкой во время вождения автомобиля и после её использования.

Перчаточный ящик



Чтобы воспользоваться бардачком, потяните ручку на себя снаружи.

⚠ ВНИМАНИЕ

Чтобы снизить степень неожиданных аварий и личных травм, вызванных экстренным торможением, крышка бардачка должна быть закрыта во время езды

Интерфейс и потолочная лампа

Интерфейс и потолочная лампа (если входит в комплектацию)

Интерфейс

интерфейсы для потолочной лампы такси, таксометра и расширенного питания имеются на жгуте проводов.

Выключатель потолочной лампы

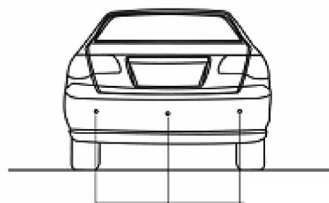
Выключатель потолочной лампы такси находится слева внизу приборной панели. С нажатием кнопки выключателя потолочной лампы, одновременно загорится метка на поверхности выключателя потолочной лампы.



Система помощи при парковке (если входит в комплектацию)

Три сенсорных датчика системы помощи при парковке установлены на заднем бампере. Когда машина движется на «задней» передаче со скоростью менее 10 км/ч, система помощи при парковке определяет расстояние между препятствием и автомобилем, если велика вероят-

ность столкновения, система издает предупреждающий звуковой сигнал.



Датчики обратного хода

Функция самодиагностики системы помощи при парковке

При включении зажигания в положение «ON» и включении в МКПП задней передачи, система помощи при парковке переходит в режим самодиагностики, по результатам диагностики система информирует водителя, о результатах диагностики посредством звукового сигнала. Если звуковой сигнал срабатывает один раз, это значит, что система исправна. Если звуковой сигнал срабатывает дважды или трижды, это значит, что система неисправна.

Количество срабатываний звукового сигнала	Состояние сенсорного датчика
1	Сенсорные датчики исправны
2	Один сенсорный датчик неисправен
3	Два сенсорных датчика неисправны

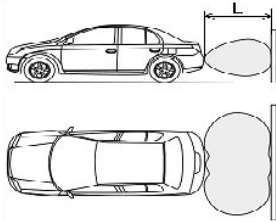
Важно: звуковой сигнал работает каждый раз по 0.5 секунды.

ПРИМЕЧАНИЕ

- Когда звуковой сигнал срабатывает дважды или трижды, это значит, что сенсорный датчик сломался. Необходимо обратиться в сервисный центр по поводу ремонта.

Дальность радиолокационного обнаружения заднего хода и соответствующий сигнал

Чем меньше расстояние до препятствия, тем меньше пауза между звуковыми сигналами. Если расстояние до препятствия меньше 0.2~0.3м звуковой сигнал звучит постоянно, т.е. без паузы.



L, расстояние до препятствия	Тип звукового сигнала
Около 0.6 м~1.2м	Большой интервал
Около 0.3 м~0.6м	Маленький интервал
Около 0.2 м~0.3м	Продолжительный

Помните:

1. Большой интервал звукового сигнала около 0.3 секунды, а маленький интервал звукового сигнала около 0.15 секунды.
2. Если расстояние до препятствия составляет меньше 0.2м, звуковой сигнал может не прозвучать.

Информация по работе системы помощи при парковке.

Следующие условия могут повлиять на точность определения расстояния до препятствия.

- Бампер, сенсор повреждены.
- Сенсор загрязнен, покрыт слоем снега, пыли, дождя, льда или он запотел.

- Автомобиль движется по наклонной дороге.
- Автомобиль оснащен тягово-сцепным устройством.
- Автомобиль оснащен активной радиоантенной.
- Автомобиль движется назад по наклонной гравийной дороге или по травянистому покрытию.
- Возле вашего автомобиля находится другой автомобиль с аналогичной системой помощи при парковке.
- В солнечную или холодную погоду.
- Вокруг автомобиля слишком шумно, включая фанфары, звук двигателя мотоцикла, звуки пневмотормоза грузовика или другой шум, который может создавать ультразвуковые волны.
- Система помощи при парковке может не определить наличие препятствия на пути движения в следующих случаях:
 - если предмет изготовлен/состоит из хлопка, хлопковой ткани, снега и других материалов, которые поглощают радиоволны.
 - если препятствие провод, забор, веревка, тонкая ветвь дерева и т.д.
 - если препятствие это предмет с острыми краями.
 - если препятствие имеет небольшую высоту
 - если предмет/ы уже находятся под бампером автомобиля.

ПРИМЕЧАНИЕ

При мойке кузова автомобиля не обдавайте водой или паром сенсор. В противном случае, сенсор может быть поврежден. Не разбирайте систему помощи при парковке самостоятельно. В случае возникновения неисправностей, обратитесь в местный сервисный центр для ремонта, в особенности если:

- Бампер поврежден.
- Система самодиагностики определила наличие неисправности.

⚠ ВНИМАНИЕ

Система помощи при парковке оказывает вам помощь, при маневрировании но не может заменить вас полностью, не полагайтесь полностью на систему, контролируйте ситуацию.

Инструкции по работе ISS (Система Стоп-Старт)

Инструкции по работе ISS (Система Стоп-Старт) (если входит в комплектацию)

Примечания для ISS (Системы стоп-старт) Система стоп-старта (далее по тексту ISS) автоматически глушит двигатель во время ожидания сигнала светофора или при парковке на короткое время. Двигатель запускается/глушится автоматически в соответствии с заданным алгоритмом, это позволяет экономить топливо.

Описание функций

Функция стоп

Если автомобиль останавливается, компьютер двигателя останавливает двигатель исходя из определенного рабочего состояния.

Рабочее состояние: передач коробки передач находится в "нейтральном" положении, и педаль сцепления отпущена.

1. При любом из следующих пунктов, даже если рабочие условия в норме, двигатель не остановится автоматически.

Кондиционер находится в рабочем режиме.

- Ручка управления воздуховыпускным отверстием на панели управления кондиционером находится в положении для оттаивания ветрового стекла.

- Открыт капот автомобиля.

- Включён переключатель отмены старта-остановки.

- После предыдущего запуска-остановки вхолостую, если скорость двигателя меньше 3 км/ч, или время от предыдущего запуска-остановки вхолостую составляет менее 8 секунд.

- Разряжение в усилителе тормозной системы слишком низкое (меньше 65 КПа).

- Температура охлаждающей жидкости двигателя слишком низкая.

- Температура аккумуляторной батареи слишком низкая (ниже 0°C).

- Слишком низкое напряжение питания на клеммах аккумуляторной батареи.

Функция повторного запуска

на холостом ходу

При остановке, нажмите на педаль сцепления для запуска двигателя.

Кроме того, даже если вы не нажмёте на педаль сцепления, если возникнут вышеперечисленные ситуации, двигатель запустится снова автоматически.

- Включите переключатель кондиционера.

- Ручка управления воздуховыпускным отверстием на панели управления кондиционером поворачивается в положение для устранения запотевания ветрового стекла.

- Автомобиль движется (скорость движения выше 3км/ч).

- Нажата педаль тормоза несколько раз.

- Двигателя не работает продолжительное время, дольше установленного периода.

- Слишком низкое напряжение питания на клеммах аккумуляторной батареи.

Вышеперечисленные пункты предназначены для безопасности и комфорта водителя.

Переключатель отмены запуска-остановки



Переключатель запуска-глушения установлен на левой стороне приборной панели. Нажмите переключатель отмены запуска-остановки, чтобы отменить функцию запуска/остановки. В то же время, выключится световой индикатор на панели приборов. Нажмите его снова, чтобы немедленно включить функцию холостого запуска/остановки. Загорится световой индикатор ISS.

ПРИМЕЧАНИЕ

В горной местности (выше 2000м), функция системы ISS не будет работать. Рекомендуется, чтобы водитель использовал переключатель отмены запуска/остановка для отмены системы ISS.

Световой индикатор ISS

Рабочее состояние системы ISS может определяться с помощью светового индикатора ISS на панели приборов. Местоположение светового индикатора ISS см. Панель приборов.

Состояние индикатора ISS	Описание
Световой индикатор выключается	Не работает функция ISS
Светится зелёный индикатор ISS	Позвольте двигателю перейти в состояние холостого хода и повторного запуска.
Светится жёлтый индикатор ISS	В системе нет неисправностей, но двигатель не может перейти в состояние холостого хода.
Мигает жёлтый индикатор ISS	Есть неисправности в системе ISS.

ПРИМЕЧАНИЕ

При возникновении любой из вышеописанных ситуаций, необходимо обратиться в специальную мастерскую для проверки и ремонта.

- Долго горит жёлтый индикатор ISS.
- Мигает жёлтый индикатор ISS.

Звуковой сигнализатор

Звуковой сигнализатор находится на панели приборов. Если работает функция ISS (идёт управление глушением двигателя, двигатель глушится или снова запускается) и как только возникает указанное рабочее условие, звуковой сигнализатор будет издавать сигнал тревоги. Описание тона звукового сигнализатора

1. Непрерывная звуковая сигнализация

- Если функция ISS работает (идёт управление глушением двигателя, двигатель глушится или снова запускается), если возникает указанное условие, звуковой сигнализатор будет издавать сигнал тревоги. Передний капот двигателя открыт.
 - Определено, что система ISS имеет код неисправности.
 - Существует вероятность, что двигатель не запустится, при повторном запуске
- При указанных выше условиях двигатель не запускается в автоматическом режиме, в этом случае необходимо использовать ключ зажигания, для его запуска.

2. Постоянно прерывающаяся звуковая сигнализация

Если двигатель глушится через ISS функцию, при этом рычаг коробки передач не будет находиться в нулевом положении, звуковой сигнал будет работать прерывисто. После перемещения рычага в нулевое положение, звуковой

сигнализатор выключится. (После перемещения передачи в нулевое положение, нажмите на сцепление, чтобы запустить двигатель).

3. Периодичность прерывистого звукового сигнала

В соответствии с функцией ISS, двигатель периодически глушится, для того, чтобы зарядить аккумуляторную батарею, двигатель может автоматически запуститься снова. В этом случае, будет звучать звуковой сигнал.

ПРИМЕЧАНИЕ

- Множество факторов влияют на функционирование системы ISS, включая работу привода, состояние двигателя, состояние аккумуляторной батареи, факторы окружающей среды и т.д. Таким образом, после запуска двигателя с помощью ключа, функция системы ISS может работать некоторое время не корректно.
- Если автомобиль долгое время не используется, система ISS не будет включать или останавливать двигатель по причине низкой емкости аккумуляторной батареи. В этом случае, необходимо зарядить аккумуляторную батарею. Перед тем, как функция ISS сможет работать нормальным образом, для запуска автомобиля используйте ключ.

ПРИМЕЧАНИЕ

- При низкой температуре наружного воздуха, если автомобиль переходит в состояние глушения двигателя, в салоне автомобиля в ряде случаев, не может поддерживаться заданная пользователем температура, в связи с отсутствием циркуляции охлаждающей жидкости и недостаточностью температуры данной жидкости, в этом случае система может не перейти в режим глушения двигателя.
- Если используется не оригинальная аккумуляторная батарея в автомобиле, невозможно обеспечить работу системы глушения на холостом ходу.
- Если есть неисправности в стартере, топливном насосе или блоке управления двигателя, или количество запусков превышает условие, значение количества запусков в системе может быть уточнено при замене соответствующих частей. Если количество запусков вышеперечисленных частей превышает технические условия, функция ISS будет неактивна, будет гореть жёлтый индикатор ISS.

Давление в шинах (если входит в комплектацию)

Управляющий переключатель системы контроля давления в шинах



Управляющий переключатель системы контроля давления в шинах устанавливается в нижней левой части приборной панели. Нажмите "SET" или "+" на выключателе, чтобы изменять информации на LCD дисплее.

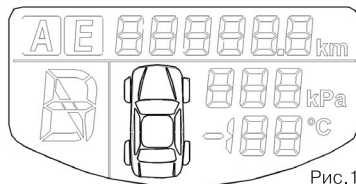


Рис. 1

1. Сразу после запуска на дисплее появится изображение автомобиля и колес, как показано на рисунке 1.

Проверьте характеристики колес

- Нажмите "+" на аварийном выключателе давления в шинах, чтобы проверить характеристики шин.
2. После короткого нажатия (около 1с) на "+", появятся значения давления в шинах и температура каждого из колес по часовой стрелке. Каждое колесо будет на дисплее на протяжении 3 секунд. Данные будут показаны три раза, затем система вернется в исходное положение.
 3. Информация будет предоставлена в следующем виде, давление воздуха отображаться в "--- кПа", а температура в "--°C".
 4. Когда отобразится информация о шинах в цикле, нажмите на "+" и вы сможете быстро сменить сканирование.
 5. Когда значение давления колеса ниже, чем 165кПа или больше, чем 275кПа, система подаст предупредительный сигнал.
 6. Если температура воздуха достигнет значения 85, сработает сигнал тревоги.

Настройка изменения положения колес

После изменения положения колес, необходимо внести изменения в настройки.

7. Длительное нажатие (около 6 секунд) на "SET" на аварийном выключателе давления в шинах переведет вас в изменение настроек положения колес. Теперь давление, температура и иконка каждого колеса на отображаются на LCD дисплее. LCD показывает "C", смотрите рисунок 2:

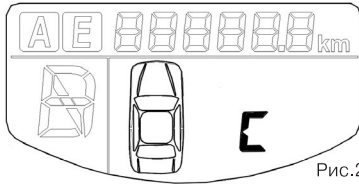


Рис.2

8. Меняя настройки колеса, после короткого нажатия клавиши “+” переднее колесо отобразится на дисплее и будет мигать. После короткого нажатия клавиши “+” можно выбрать следующее колесо по часовой стрелке. Нажмите кнопку “SET” для подтверждения замены одного колеса. Эта иконка перестанет мигать и нормально отобразится. Продолжайте нажимать “+” по часовой стрелке, чтобы выбрать следующее сменное колесо, нажмите кнопку “SET” для подтверждения выбранного колеса. Когда выберете положение второго колеса, длительное нажатие (около 6 секунд) на “SET” отменит настройки и вернется в исходное положение. Кратким нажатием на “SET” подтвердите изменения, а затем отобразится исходное положение колеса, смотрите рисунок 2.

ПРИМЕЧАНИЕ

Вышеуказанный метод применяется в случаях изменения настроек при замене только двух колес.

- Если меняется более двух колес, обратитесь в ближайший сервисный центр за помощью.

Настройка изучения параметров колес

После замены на новое колесо, необходимо войти в настройки.

9. После входа в настройки замены колес согласно вышеописанному методу, кратко нажмите кнопку “SET”, чтобы войти в положение настройки параметров колес. Теперь, давление, температура и каждая иконка колеса не отображается на дисплее LCD. Подсказка “L” отображается. Смотрите рисунок 3.

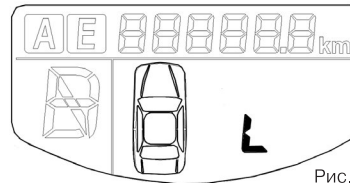


Рис.3

10. В положении настройки колеса, после короткого нажатия клавиши “+” переднее колесо отобразится на дисплее и будет мигать. Про-

должайте нажимать “+” по часовой стрелке, чтобы выбрать следующее колесо. Нажмите кнопку “SET” для подтверждения выбранного сменного колеса.

Эта иконка колеса мигает и отображается нормально. Теперь ждите сигнала. После получения сигнала отображение давления и температуры колеса – это изучение. Продолжайте нажимать “SET” по 6 секунд для подтверждения изменений. Затем вернитесь в исходное положение. Смотрите рисунок 1.

ПРИМЕЧАНИЕ

Когда вы нажимаете кнопку “SET” для подтверждения выбранного колеса и ждете сигнала, кратким нажатием кнопки “SET” можно выйти из положения программирования и вернуться в исходное положение.

- Этот метод применяется только для замены одного колеса. Если меняется два и более колес, необходим специальный инструмент, а лучше обратитесь в ближайший сервисный центр за помощью.

Состояние тревоги

Одна тревога для одной шины:

Сигнал высокого давления: сигнал колеса включен, лампа давления в шинах включена, значение давления мигает от ON до OFF до тех

Давление в шинах

пор, пока тревога не будет устранена или замок зажигания не будет в положении ON.

Сигнал низкого давления:

сигнал колеса на LCD дисплее включен, лампа давления в шинах включена. В то же время значение давления мигает от ON до OFF до тех пор, пока тревога не будет устранена или замок зажигания не будет в положении ON.

Сигнал утечки:

сигнал колеса на LCD дисплее включен, лампа давления в шинах мигает от ON до OFF до тех пор, пока тревога не будет устранена или замок зажигания не будет в положении ON.

Сигнал высокой температуры:

сигнал колеса включен, лампа давления в шинах включена. В то же время значение температуры мигает от ON до OFF до тех пор, пока тревога не будет устранена или замок зажигания не будет в положении ON.

Сбой передачи: если на протяжении 20 минут не поступает никакой информации от передатчика, лампа давления в шинах включена, значение давления мигает и отображается таким образом "---" и значение температуры мигает и отображается таким образом "--".

Сигнал колеса мигает от ON до OFF до тех пор, пока тревога не будет устранена или замок зажигания не будет в положении ON.

Ресивер не контактирует: когда прибор не контактирует с тревожным ресивером давления в шинах, на дисплее отображается ошибка

"Err" и лампа давления в шинах включена до тех пор, пока тревога не будет устранена или замок зажигания не будет в положении ON. Смотрите рисунок 4. Когда появляется тревога краткое нажатие кнопки "+" может перевести к следующему колесу по часовой стрелке и показать соответствующие значения давления и температуры. Через 3 секунды, если не будет никакой реакции, устройство вернется в состояние тревоги колеса.

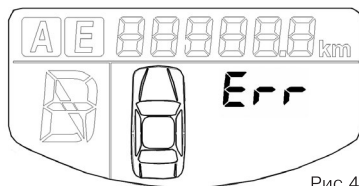


Рис.4

Множественная тревога для одного колеса:

Сигнал утечки воздуха, низкого давления, высокой температуры:

сигнал колеса включен, в то же время сигнальная лампа давления в шинах включена, значение температуры и давления мигают от ON до OFF до тех пор, пока тревога не будет устранена или замок зажигания не будет в положении ON. Когда появляется тревога краткое нажатие кнопки "+" может перевести к следующему колесу по часовой стрелке и показать соответ-

ствующие значения давления и температуры. Через 3 секунды, если не будет никакой реакции, устройство вернется в состояние тревоги колеса.

Тревога для нескольких колес:

Неисправное колесо отображается по типу тревоги одного колеса. После того, как каждое неисправное колесо отображается на 6 секунд, осуществляется автоматический переход к следующему неисправному колесу. Краткое нажатие кнопки "+" может проверить следующее колесо по часовой стрелке. Через 3 секунды, если не будет никакой реакции, устройство вернется в состояние тревоги колеса.

Пусковой период	56
Топливо	56
Трёхкомпонентный каталитический нейтрализатор	57
Потребление масла двигателем	58
Тормозная система	60
Антиблокировочная тормозная система (ABS) (если установлена)	61
Износ фрикционных накладок переднего тормоза	63
Электрическая система управления (EPS)	63
Размещение вещей	64
Идентификация автомобиля	65
Буксировка прицепа	66
VIN содержание и структура:	66

Пусковой период

Пусковой период

Водите автомобиль осторожно и избегайте высокой скорости.

Новый автомобиль не нуждается в тщательной обкатке. Но следование нескольким простым советам на протяжении первых 1600 км (1000 миль) благоприятно скажется на экономии и длительности срока службы вашего автомобиля.

- Постарайтесь не превышать скорость 100км/ч.
- Частота вращения двигателя должна быть средней: от 2,000 од 4,000об/мин.
- При запуске автомобиля жмите не полный газ.
- Постарайтесь избегать при возможности остановок с резким торможением на протяжении первых 300 км.
- Не водите автомобиль на низкой скорости при высокой передаче.
- Не водите автомобиль долго на любой одной и той же скорости, как большой, так и малой.

Топливо

Необходимо выбрать подходящий тип топлива, чтобы характеристики работы двигателя отвечали заводским требованиям.

В случае, использования топлива, отличающегося от того, которое указано в данном руководстве, это может привести к повреждению двигателя.

Тип топлива

Для автомобилей допускается только неэтилированный бензин.

Номинальная емкость топливного бака 45 л.

ПРИМЕЧАНИЕ

Строго запрещается использовать этилированный бензин. Использование этилированного бензина приведёт к потере эффективности работы трёхкомпонентного каталитического нейтрализатора отработавших газов и к неправильной работе системы снижения токсичности отработавших газов, и также это может привести к увеличению стоимости технического обслуживания.

Октановое число

Для автомобилей выбирайте неэтилированный бензин с октановым числом 93 или выше.

Использование топлива с октановым числом ниже вышеуказанного приведёт к работе двигателя с сильной детонацией, и даже к повреждению двигателя.

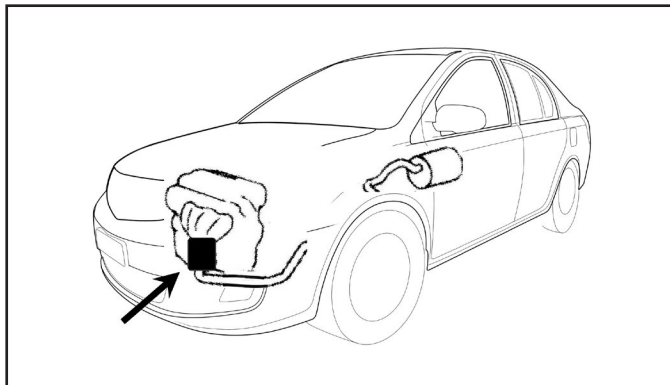
Если двигатель работает с детонацией

В случае обнаружения сильной детонации или когда вы слышите устойчивый стук при постоянной скорости на ровной дороге, даже когда вы используете рекомендуемое топливо, обратитесь в **специально определённую мастерскую**.

Тем не менее, это нормально, что иногда вы можете слышать лёгкий стук в течение короткого времени во время разгона или подъёма вверх по склону.

Трёхкомпонентный каталитический нейтрализатор

Трёхкомпонентный каталитический нейтрализатор отработавших газов является устройством снижения токсичности отработавших газов, которое установлено в выхлопной системе двигателя.



ВНИМАНИЕ

- Следите за тем, чтобы люди или горючие материалы не оказывались рядом с выхлопной трубой во время работы двигателя, потому что выхлопной газ очень горячий.
- Не допускайте холостой работы двигателя или парковки автомобиля над чем-то, что может легко загореться, например, трава, листья, бумага или ветошь

ПРИМЕЧАНИЕ

Слишком большое количество газов, поступающих к трёхкомпонентному каталитическому нейтрализатору, может вызвать перегрев и риск загорания каталитического нейтрализатора. Во избежание этого, а также других возможных повреждений, соблюдайте следующие меры предосторожности:

- Используйте только неэтилированный бензин для автомобилей.
- Запрещается использовать топливо низкого качества. Использование топлива, не отвечающего требованиям, может привести к отказу при запуске двигателя, таким образом, увеличит дополнительную нагрузку на трёхкомпонентный каталитический нейтрализатор.
- Не допускайте работы двигателя на холостом ходу в более 20 минут.
- Избегайте перегрева двигателя.
- Не запускайте двигатель буксированием или толканием.
- Не выключайте зажигание, пока автомобиль находится в движении.
- Следите за тем, чтобы двигатель работал при правильном эксплуатационном режиме. Неисправности в работе электрической системы управления, системы зажигания и топливной системы двигателя могут привести к перегреву трёхкомпонентного каталитического нейтрализатора отработанных газов.

Если двигатель запускается с трудом или часто глохнет, проверьте это как можно скорее. Помните о том, работники **специальной мастерской** знают ваш автомобиль и систему каталитического нейтрализатора отработавших газов наилучшим образом.

- Для гарантии правильной работы трёхкомпонентного каталитического нейтрализатора отработавших газов и всей системы снижения токсичности отработавших газов, ваш автомобиль должен проходить периодические осмотры в соответствии с требованиями регламента технического обслуживания

Примечания касательно выброса газов двигателя

 **ВНИМАНИЕ**

- Старайтесь не вдыхать выхлопные газы, в них содержится угарный газ. Угарный газ является газом без цвета и запаха, который может приводить к потере сознания, или даже смерти.
- Следите, чтобы в системе выпуска отработавших газов не было отверстий или ослабленных соединений, и проверяйте систему время от времени. Если автомобиль обо что-то ударился или вы заметили изменение в звуке работы системы выпуска отработавших газов, отвезите автомобиль на проверку немедленно.
- Не допускайте работы двигателя в гараже или другом замкнутом пространстве. Выхлопные газы не рассеиваются, что может создать опасную ситуацию.
- Запрещается, чтобы двигатель долго работал в припаркованном автомобиле. Если этого нельзя избежать, двигатель может работать только в открытом пространстве и отрегулируйте систему обогрева или охлаждения для искусственной вентиляции.
- Во время движения держите багажное отделение и заднюю дверь закрытыми. Игнорирование данного условия может привести к тому, что выхлопные газы попадут внутрь автомобиля.
- Для гарантии правильной работы системы вентиляции вашего автомобиля следите за тем, чтобы впускные отверстия для воздуха перед ветровым стеклом были свободны от снега, листьев и прочего.
- Если вы чувствуете выхлопные газы в автомобиле, откройте окна и закройте заднюю дверь, найдите причину и постарайтесь её немедленно устранить.

Потребление масла двигателем

Функции моторного масла

Главные функции моторного масла заключаются в смазке и охлаждении внутреннего устройства двигателя, также оно играет важную роль в поддержании двигателя в нормальном рабочем состоянии.

Расход моторного масла

Как правило, двигатель расходует определённое количество моторного масла при нормальной работе. Причины расхода моторного масла следующие:

- Масло используется для смазки поршней, поршневых колец и цилиндров. Тонкая масляная плёнка остаётся на стенке цилиндра, когда поршень движется вниз в цилиндре, высокое отрицательное давление, создаваемое при торможении, всасывает некоторое количество масла в камеру сгорания, и часть этого масла, и масляной плёнки на стенке цилиндра, сгорает под воздействием газа, полученного при сгорании при высокой температуре в ходе расширения.

- Масло также расходуется на смазку рычага клапана впуска воздуха. Некоторое количество этого масла всасывается в камеру сгорания вместе с воздухом и сгорает вместе с топливом. Под воздействием высокой температуры выхлопных газов также сгорает масло, используемое для смазки рычага выпускного клапана.

Расход масла зависит от вязкости масла, его качества и условий вождения автомобиля.

При езде на большой скорости и при частых разгонах с последующим сбрасыванием скорости расходуется больше моторного масла. Новый двигатель потребляет больше масла, так как его поршни, поршневые кольца и стенки цилиндров ещё не приведены в нужное состояние.

ПРИМЕЧАНИЕ

Если вы не проверяете регулярно уровень масла, это может привести к серьёзным неисправностям в двигателе по причине недостатка масла.

Расход масла: Макс. 0,9л/1000км
При оценке количества потребляемого масла, помните, что масло может становиться разбавленным, и, следовательно, оценить точно действительный уровень расхода масла может быть сложно. Для примера, если автомобиль используется для многократных коротких поездок и потребляет нормальное количество масла, масляный щуп может не показывать падения уровня масла даже после 1000 км или более. Причиной этому является постепенное разбавление масла топливом или влагой, вследствие чего видимый уровень не меняется. Разжижающие компоненты испаряются после движения на большой скорости, как вариант по скоростной автострате. Следовательно, масляный щуп покажет повышенный расход масла.

Важность проверки уровня моторного масла

Одним из важнейших моментов правильного обслуживания автомобиля является поддержание оптимального уровня моторного масла, чтобы не ухудшалась выполняемая им функция. Следовательно, принципиально важно регулярно и тщательно проверять уровень моторного масла.

Дополнительную информацию о проверке уровня масла см. "Проверка уровня моторного масла" в 8-2.

Тормозная система

Тормозная система – это двухконтурная гидросистема, оборудована спаренным тормозным цилиндром. В случае отказа одного из контуров, вторая продолжает работать. Тем не менее, педаль будет выжиматься с большим усилием и тормозной путь увеличится. Также, может включиться предупредительный световой сигнал тормозной системы.

Вакуумный усилитель тормозов

Вакуумный усилитель тормозов использует вакуум из впускного коллектора двигателя для усиления. Если двигатель отказывает во время движения, вакуум, который хранится в вакуумном усилителе, может быть сохранен и может обеспечить непродолжительное торможение с помощью нажатия на педаль.

ВНИМАНИЕ

- Не водите автомобиль с одной работающей тормозной системой. Отремонтируйте тормоза немедленно.

ВНИМАНИЕ

- Когда двигатель не работает, не нажимайте педаль тормоза. Частое нажатие педали тормоза потребит весь вакуум, который хранится в вакуумном усилителе.
- Даже, если усиление тормозной системы полностью отказало, тормоза будут по-прежнему работать, но, в этом случае, педаль нужно нажимать гораздо сильнее, чем обычно, при этом увеличится тормозной путь.

Антиблокировочная тормозная система (ABS) (если установлена)

Антиблокировочная тормозная система предназначена для предотвращения блокировки колёс во время резкого торможения или торможения на скользкой дороге, и она значительно улучшает устойчивость и управляемость при торможении автомобиля.

Эффективный способ нажатия тормозной педали:

Антиблокировочная тормозная система приводится в рабочее состояние после разгона автомобиля до скорости 10 км/ч и прекращает работать, когда автомобиль замедляется до скорости 5 км/ч.

Антиблокировочная система будет работать в случае торможения, как на ровной дороге, так и в дождливую погоду. Вы можете услышать щелчок или звук двигателя в моторном отсеке, когда запускаете двигатель или сразу после того, как автомобиль тронулся с места. Это указывает на режим самопроверки антиблокировочной тормозной системы, а не на неисправность.

ВНИМАНИЕ

Не переоценивайте антиблокировочную тормозную систему: Хотя эта система помогает обеспечить контроль над управлением автомобилем, по-прежнему необходимо ездить со всей должной осторожностью, поддерживать умеренную скорость и сохранять безопасное расстояние до автомобиля, едущего перед вами, так как существуют пределы устойчивости автомобиля и эффективности рулевого управления, даже при включённой антиблокировочной тормозной системе. Если вы превысите возможности сцепления шин с дорогой или в случае аквапланирования на большой скорости во время дождя, антиблокировочная тормозная система не поможет сохранить контроль над автомобилем. Антиблокировочная тормозная система не предназначена для сокращения тормозного пути, водите автомобиль всегда на умеренной скорости и соблюдайте безопасное расстояние до едущего перед вами автомобиля.

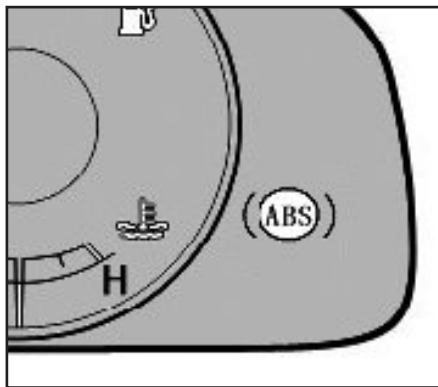
По сравнению с автомобилем без антиблокировочной тормозной системы, в следующих случаях вашему автомобилю может потребоваться более длинный тормозной путь:

- При движении по неровной, гравийной или покрытой снегом дороге.
- При движении по ступенчатой поверхности, такой как стыки на дорогах.
- При движении по дорогам с выбоинами.

Все 4 колеса должны быть с установленными шинами требуемого размера, с соответствующим давлением воздуха; антиблокировочная тормозная система определяет скорость вращения каждого колеса, используя датчики скорости вращения колеса, и определяет скорость автомобиля. Использование несоответствующих техническим требованиям шин может привести к ошибке в определении точной частоты вращения, результатом чего будет удлинение тормозного пути.

Антиблокировочная тормозная система (ABS)

Предупредительный световой сигнал “ABS” (если имеется)



Когда горит световой сигнал “ABS” (при выключенном сигнале тормозной системы), это говорит о том, что антиблокировочная тормозная система не работает. Следовательно, колеса заблокируются при резком торможении или торможении на скользкой дороге.

Световой сигнал включается при повороте ключа зажигания в положение “ON”, и если антиблокировочная тормозная система работает соответствующим образом, световой сигнал выключается.

Затем, в случае неисправности любой из двух систем, световой сигнал снова включается.

Когда включается световой сигнал “ABS” (при выключённом предупредительном световом сигнале тормозной системы), это говорит о том, что не работают следующие системы, но тормозная система работает по-прежнему.

Любая из следующих ситуаций указывает на неисправность в одном из элементов, которые контролируются предупредительной световой сигнализацией. Свяжитесь со **специальной мастерской** как можно скорее, чтобы пройти техобслуживание.

- Сигнал не загорается при повороте ключа зажигания в положение “ON”, или остается включенным.
- Предупредительный сигнал ABS загорается и не гаснет во время движения.

Автоматическое включение сигнала на короткое время и выключение во время работы автомобиля не указывает на неисправность.

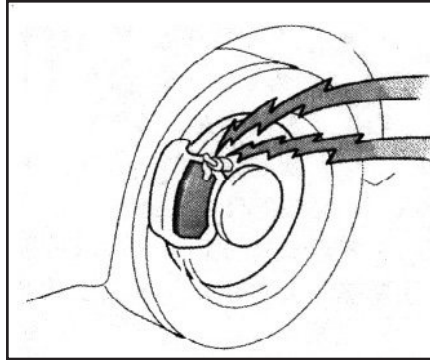
Износ фрикционных накладок переднего тормоза

Указатели предела износа фрикционной тормозной накладки на ваших дисковых тормозах издают предупреждающий шум, когда фрикционные тормозные накладки требуют замены по причине износа.

Если вы слышите визжащий или царапающий шум при езде, проверьте или замените тормозные накладки как можно скорее.

Не продолжайте движение на автомобиле, если слышите предупреждающий звук.

Если вы будете продолжать эксплуатировать автомобиль, не заменив тормозные фрикционные колодки, тормозной диск также будет поврежден.



Электрическая система управления (EPS)

Электроусилитель руля использует электродвигатель, чтобы снизить усилие на рулевом колесе при его вращении.

ПРИМЕЧАНИЕ

При вращении рулевого колеса, вы можете услышать рабочий звук (гудение) мотора. Это никаким образом не указывает на неисправность.

При продолжительном вращении рулевого колеса на протяжении долгого времени, эффективность электроусилителя может снизиться, чтобы предотвратить перегревание системы. Таким образом, рулевое колесо вращается не так легко, как должно. В этом случае не вращайте рулевое колесо слишком долго или остановите автомобиль и выключите двигатель.

Размещение вещей

Размещение вещей

При укладке багажа или товаров в автомобиль соблюдайте следующие меры предосторожности:

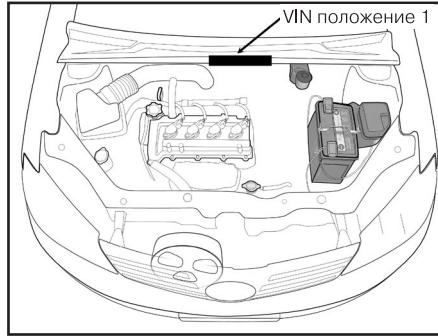
- Если в багажном отсеке много груза и товаров, убедитесь, что все они размещены безопасно.
- Следите за тем, чтобы автомобиль оставался в равновесном состоянии, размещайте тяжёлые вещи, как можно ближе к передней части автомобиля.

Для лучшей экономии топлива не возите в автомобиле ненужные тяжёлые вещи.



- Во избежание соскальзывания груза и багажа вперёд при торможении, не кладите ничего в багажнике выше уровня спинок задних сидений, укладывайте багаж, как можно ниже и ближе к уровню пола.
 - Не позволяйте никому находиться в багажнике во время движения, потому что он не предназначен для пассажиров. Пассажиры должны сидеть на сиденьях и быть правильно пристёгнуты ремнями безопасности. В противном случае, пассажиры подвергаются гораздо большему риску и могут пострадать в случае резкого торможения или столкновения.
 - Не кладите ничего на покрытие для багажа сзади спинки задних сидений, так как эти предметы могут соскользнуть при резком торможении или столкновении и травмировать людей.
- Не оставляйте никаких предметов на приборной панели во время движения, потому что они могут ухудшать обзорность водителю. Также, они могут перемещаться с места при резком ускорении, торможении и/или повороте, и мешать водителю сохранять контроль над автомобилем, а в случае аварии они могут травмировать людей.

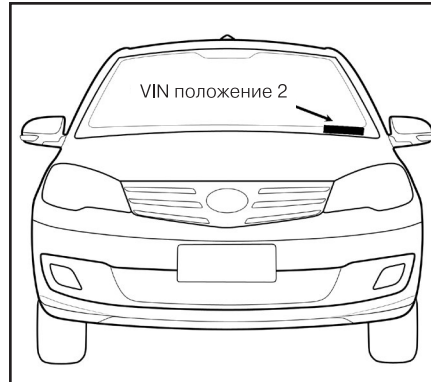
Идентификация автомобиля (Идентификационный номер автомобиля)



Идентификационный номер автомобиля (VIN) является официальным опознавательным знаком вашего автомобиля. Он находится на передней стенке отсека двигателя и на левой верхней стороне приборной панели, и его местоположение указано на рисунках выше.

VIN также указан на паспортной табличке автомобиля, и его месторасположение изображено на рисунке выше.

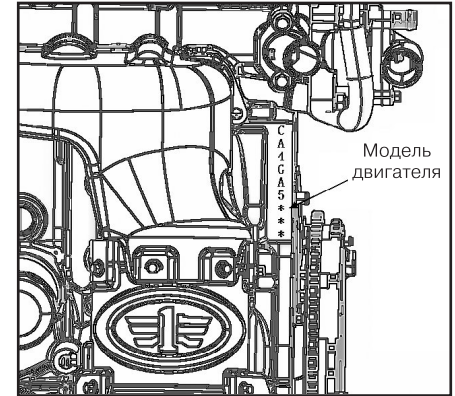
Это первичный идентификационный номер вашего автомобиля, который используется для регистрации автомобиля.



Номер двигателя

CA4GA5 Двигатель

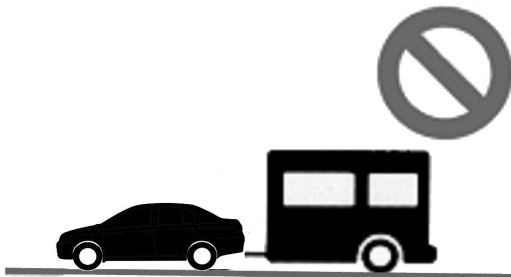
Номер двигателя указан на корпусе двигателя, и его расположение показано на рисунке.



Буксировка прицепа

Буксировка прицепа

Этот автомобиль не предназначен для буксировки прицепа или для работы в качестве средства, на котором можно расположить тягово-сцепное устройство, поэтому мы не рекомендуем использовать ваш автомобиль для буксировки прицепа



VIN содержание и структура:

1	2	3	4	5	6	7	8	9	10	11	12	13	14	15	16	17
L	F	P	7	3	A	C	C	?	?	5	?	?	?	?	?	?

- 1 – 3: WMI LFP – Корпорация Китай FAW
4: серия: 7 – vita
5: Объем двигателя: 3– 1.4 ≤ L < 1.7
6: расположение и нахождение двигателя: A – передний привод, положение двигателя – переднее, поперечный
7: Тип кузова: C – автомобиль с тремя отсеками
8: Система безопасности:
C – ремни безопасности для водителя и всех пассажиров, подушки безопасности для сидения водителя и переднего пассажира
9: Код проверки: арабские цифры от 0 до 9 или римскими цифрами X
10: Год выпуска модели, согласно России ОСТ (отраслевой стандарт) 37.001.269
11: Шифр изготовителя: 5-Tianjin FAW XiaLi автомобиль
12: Заводская сборка: A-E
13 – 17: Следующий №.

Глава 3. Запуск двигателя и управление автомобилем

Инструкции по запуску двигателя.....	68
Проверка безопасности автомобиля перед началом движения.....	69
Основы управления автомобилем	70
Особенности вождения в зимних условиях.....	72
Как экономить топливо и увеличить пробег автомобиля.....	73

Инструкции по запуску двигателя

Запуск двигателя и управление автомобилем

Перед запуском двигателя

1. Прежде чем сесть в автомобиль, выполните его внешний осмотр.
2. Настройте положение сиденья, угол наклона спинки сиденья и высоту подголовника.
3. Отрегулируйте внутреннее и наружные зеркала заднего вида.
4. Закройте все двери.
5. Пристегните ремень безопасности.

Инструкции по запуску двигателя

(а) Перед запуском

1. Активируйте стояночный тормоз.
2. Выключите лишние световые и вспомогательные приборы.
3. Выжмите педаль сцепления, выбрать нейтральную передачу и удерживайте сцепление выжатым вплоть до окончания запуска двигателя.

(б) Запуск двигателя

Убедитесь, что перед запуском двигателя действия выполняются в соответствии с пунктами «(а) Перед запуском».

Общие шаги при запуске

Система впрыска топлива во впускной тракт способна автоматически контролировать отношение количества воздуха к количеству топлива

при запуске. Можно выполнить запуск двигателя из холодного или горячего состояния согласно следующим способам:

1. Для запуска двигателя повернуть ключ зажигания в позицию «START» (Запуск), отпустите его после запуска двигателя. Во время запуска не нажимайте педаль акселератора.
2. Если двигатель не запустился, перед повторным запуском, выдержите паузу в 30-40 секунд.. Если двигатель слишком холодный, дайте двигателю поработать непродолжительное время на режиме холостого хода.

Если глохнет двигатель

Повторно запустить двигатель согласно общим шагам по запуску.

Если невозможно запустить двигатель

Смотреть соответствующее содержание в пункте «Если невозможно завести автомобиль» в Разделе 5.

ПРИМЕЧАНИЕ

- Не допускайте, чтобы один процесс запуска превышал 10 секунд, иначе это вызовет перегрев стартера.
- Избегайте работы двигателя в холодном состоянии при больших оборотах.
- Если трудно завести двигатель или если он часто глохнет, немедленно проверьте и отремонтируйте двигатель.

Проверка безопасности автомобиля перед началом движения

Непродолжительное время, потраченное на проверку безопасности, позволяет повысить безопасность движения. Необходимо ознакомиться с инструкцией по эксплуатации по автомобилю, до начала его эксплуатации. В случае, возникновения, каких либо вопросов необходимо обратиться в **Специализированную мастерскую** для консультации.

ВНИМАНИЕ

Если проверка безопасности осуществляется в закрытом гараже, необходимо убедиться в наличие достаточной вентиляции, поскольку выхлопной газ, выделяемый при работе двигателя, токсичен.

Перед запуском двигателя

Внешняя часть

Шины

Проверить давление в шинах с помощью измерителя давления и внимательно осмотреть места с прорезами, повреждениями или чрезмерным износом на шинах, если повреждения имеются.

Колёса

Убедиться не утеряны ли или не ослаблены ли колесные гайки / болты

Утечка жидкости

После продолжительной остановки автомобиля проверить наличие топлива, масла, воды или прочих жидкостей под автомобилем. (совершенно нормально, если под автомобилем будут обнаружены следы конденсата, от работающего кондиционера воздуха.)

Световые приборы

Убедиться, что все фары головного света, фонари тормоза, задние габаритные фонари, сигналы поворота и прочие световые приборы находятся в полной исправности. Проверьте направление освещения фар головного света.

Салон

Запасная шина, домкрат и гаечный ключ для замены колеса

Перед дальней поездкой проверьте давление воздуха в запасной шине и убедитесь в наличии домкрата и гаечного ключа.

Ремень безопасности

Проверьте, прочно ли закреплены ремни безопасности, и убедитесь, что они не повреждены. Приборы и контрольные переключатели Убедитесь, что индикаторы, подсветка приборов в том числе обогреватель салона автомобиля находятся в полной исправности. Тормозная система Убедитесь в наличии достаточного просвета для полного хода педали тормоза.

В подкапотном пространстве

Запасные предохранители

Убедиться в наличии запасных предохранителей. На крышке блока предохранителей должны иметься запасные предохранители, охватывающие все расчётные токи.

Уровень охлаждающей жидкости

Убедиться в правильности уровня охлаждающей жидкости.

Аккумулятор и соединительные кабели

Проверьте, не окислены ли соединительные клеммы, а также не поломан ли аккумулятор; убедитесь в исправности соединительных кабелей и состояния их соединения.

Электропроводка

Проверьте провода на наличие повреждений, развинчивания или отсоединения.

Топливопровод

Проверить топливopровод на наличие утечек или ослабление соединений.

После запуска двигателя

Выхлопная система. Проверить на наличие постороннего звука утечки. При наличии повреждений необходимо незамедлительно обратиться в специализированную службу (смотреть соответствующее содержание в пункте «Меры предосторожности, касающиеся выбросов двигателя» в Разделе 2).

Проверка уровня масла в двигателе
Остановите автомобиль на горизонтальном участке дороги, заглушите двигатель. Проверьте уровень масла с помощью масляного щупа (смотреть соответствующее содержание в 8-2).

Во время вождения

Приборы

Убедиться в исправности спидометра и счётчика пробега.

Тормоз

Проверить работу тормозной системы в безопасном месте и убедиться в отсутствии каких-либо нарушений в её работе.

Имеются ли какие-либо иные нарушения?

Проверить на наличие ослабленных деталей или утечек, а также нехарактерного слышимого шума.

Если проблемы отсутствуют, можно спокойно начать / продолжить движение.

Основы управления автомобилем

- При сильном горизонтальном ветре снизить скорость автомобиля для лучшего управления.
- Снизить скорость автомобиля для заезда на обочину и по возможности заезжать на обочину под соответствующим углом. Избегать наезда шин на высокие острые предметы во избежание серьёзного повреждения шин и даже их разрыва.
- Во время парковки автомобиля на склоне, необходимо повернуть рулевое колесо до тех пор, пока колеса не будут расположены напротив тротуара и не «упрутся» в бордюрный камень, это может предотвратить самопроизвольное движение автомобиля. Затем необходимо полностью затянуть ручной тормоз и включить в МКПП/АКПП первую передачу или передачу заднего хода. Если необходимо, заблокируйте рулевое колесо.

- Во время мойки автомобиля или движения через глубоководные участки могут намочить тормозные механизмы. Для того чтобы проверить состояние тормозных механизмов необходимо слегка нажать на тормозную педаль во время движения на дороге, свободной от других автомобилей. Если эффективность торможения снижена, то вероятно, что тормозные механизмы «намочили», соответственно необходимо продолжать движение осторожно, для «просушки» тормозных механизмов, необходимо слегка нажать на тормозную педаль во время движения удерживать её непродолжительное время. Если вышеуказанные действия не приносят положительного результата, необходимо незамедлительно прекратить движение и связаться со **Специализированной мастерской** для получения помощи.

ВНИМАНИЕ

- Перед началом движения автомобиля убедиться в том, что ручной тормоз полностью деактивирован, об активированном режиме про- сигнализирует сигнальная лампа тормозной системы.
- Не оставляйте автомобиль с включенным двигателем без присмотра.
- Не оставляйте ногу на педали тормоза во время обычного движения автомобиля, в противном случае это вызовет перегрев и излишний износ фрикционных накладок, также приведет к снижению экономии топлива.
- Во время движения автомобиля под гору, длинному, крутому склону, по возможности используйте режим торможения двигателем, для чего своевременно осуществляйте движение на «пониженных» передачах. Необходимо понимать, что чрезмерное использование штатной тормозной системы при движении по склону может привести к перегреву тормозных механизмов, что может снизить эффективность работы всей системы.
- Во время движения автомобиля, избегайте резких изменений траектории, резких ускорений и торможений, как двигателем, так и с использованием тормозной системы, это может привести к потере контроля над автомобилем, что может привести к созданию аварийной ситуации.

ВАЖНО

Во время движения по мокрой дороге избегайте больших луж. Попадание большого количества воды в подкапотное пространство / на двигатель может привести к повреждению двигателя, электронных компонентов, электропроводки.

Особенности вождения в зимних условиях

Особенности вождения в зимних условиях

В системе охлаждения ДВС должна использоваться жидкость на основе гликоля, в состав охлаждающей жидкости должны входить присадки способствующие нераспространению коррозии на алюминиевых деталях. Для получения подробной информации смотреть соответствующее содержание о выборе типов охлаждающей жидкости в 8-2.

ПРИМЕЧАНИЕ

Охлаждающей жидкостью не может служить спиртосодержащая жидкость или обыкновенная вода.

При очень низких температурах рекомендуется использовать 60% раствор с минимальной эксплуатационной температурой -50°C. С понижением температуры аккумулятора, снижается и ёмкость аккумулятора, при этом аккумулятор должен обеспечить достаточную ёмкость для запуска двигателя, это может быть обеспечено, только если он в полностью заряженном состоянии. Способ проверки аккумулятора по внешним признакам представлен в пункте 8-3. **Специализированная мастерская** может выполнить проверочные работы

состояния аккумулятора вашего автомобиля. Убедитесь в том, что вязкость моторного масла соответствует преобладающей температуре окружающего воздуха.

В случае возникновения вопросов с подбором вязкости моторного масла обратитесь к разделу 9. Использование летнего масла зимой может вызвать трудности при запуске двигателя. В случае, если вы самостоятельно не можете определиться, какое масло использовать, обратитесь в **Специализированную мастерскую** за помощью.

Избегайте замерзания дверных замков.

Для предотвращения блокировки механизмов, распылите антифриз или глицерин на подвижные части замков.

Используйте незамерзающую жидкость стеклоочистителя, содержащую антифриз.

Этот продукт можно приобрести в **Специализированной мастерской**, а также в большинстве магазинов запчастей. Соотношение компонентов в смеси с водой определяется согласно требованию производителя жидкости.

ПРИМЕЧАНИЕ

Не используйте охлаждающую жидкость для двигателя или любые другие заменители в качестве стеклоомывающей жидкости, поскольку они могут повредить автомобильную краску.

Не пользуйтесь стояночным тормозом, если существует вероятность его замерзания.

При хранении автомобиля при отрицательных температурах воздуха, по возможности не используйте стояночный тормоз во избежание блокировки элементов тормозной системы. Используйте КПП, а именно включите в КПП первую передачу переднего хода или передачу заднего хода, по возможности заблокируйте задние колёса.

В случае движения автомобиля при отрицательных температурах возможно скапливание в колесных арках кристаллизовавшейся воды, что может привести к затруднениям при движении. Избегайте скапливания слоя снега, льда в колесных арках вашего автомобиля. Рекомендуется периодически останавливаться и проверять состояние колесных арок. Рекомендуется брать в автомобиль такие инструменты, как скребок для очистки стекол, мешки с песком или солью, ручные электрические фонари, лопаты, соединительные верёвки и проч.

Как экономить топливо и увеличить пробег автомобиля

Следующая информация описывает возможные способы экономии топлива, денежных средств на техническое обслуживание:

- Поддерживать давление воздуха в шинах автомобиля на рекомендованном уровне.

Недостаточное давление увеличивает сопротивление качению, соответственно увеличивает расход топлива. Дополнительную информацию смотрите в соответствующем разделе 8-2.

- Не перегружайте автомобиль лишними тяжёлыми вещами.

Дополнительный вес вызывает повышенную нагрузку на двигатель соответственно увеличивает расход топлива.

- Избегайте слишком длительной работы двигателя на холостом ходу на режиме прогрева.

Как только двигатель начинает стабильно работать, следует начать движение. Следует понимать, что при эксплуатации автомобиля при отрицательных температурах, двигателю для выхода на рабочий температурный режим необходимо более продолжительное время.

- Управление автомобилем при отрицательных температурах.

До момента выхода двигателя на рабочий температурный режим, необходимо избегать резких ускорений/торможений и эксплуатации автомобиля на повышенных оборотах двигателя.

- Избегайте продолжительной работы двигателя на режиме холостого хода.

Если необходимо продолжительное время находится в автомобиле, при этом нет необходимости в передвижении, заглушите двигатель, по возможности, при необходимости начать движения, вы можете запустить двигатель повторно.

- Избегайте движения автомобиля на повышенных оборотах двигателя.

При движении автомобиля необходимо своевременно выбирать и включать соответствующие дорожной обстановке передачи в МКПП.

- Избегайте работы двигателя с частым уменьшением / увеличением оборотов двигателя.

Излишние ускорения и торможения приводят к увеличению расхода топлива.

- Избегайте движения автомобиля по дорогам с затрудненным движением.

Планируйте свой маршрут движения таким образом, чтобы двигатель как можно меньше работал на режимах холостого хода, режимах разгона/торможения, по возможности избегайте заторов и скопления транспорта, наиболее предпочтителен режим установившегося движения.

- Не держите без необходимости ногу/и на педали сцепления или тормоза.

Это вызывает излишний износ и перегрев frictionных накладок деталей сцепления и тормозной системы, а также увеличивает расход топлива.

- Движение на автомобиле по магистрали с высокой скоростью движения.

Движение на автомобиле с высокой скоростью приводит к повышению расхода топлива, движение автомобиля на умеренных скоростях может сэкономить топливо.

Как экономить топливо и увеличить пробег автомобиля

- Необходимо поддерживать автомобиль в технически исправном состоянии.

Не допускайте повышенной загрязненности воздушных фильтров, муфтовых соединений шлангов, клеммных колодок (электросхем), использование горюче-смазочных материалов, не рекомендованных заводом-изготовителем, нарушение различных регулировок двигателя, трансмиссии, тормозных механизмов и прочих узлов, агрегатов

Для того чтобы продлить срок эксплуатации автомобиля, сократить эксплуатационные расходы, рекомендуется осуществлять периодическую проверку автомобиля, проверки необходимо проводить согласно графику технического обслуживания. Если вы эксплуатируете автомобиль в «тяжелых условиях» рекомендуется выполнять техническое обслуживание более часто.

ВНИМАНИЕ

Не выключайте двигатель во время спуска. Если двигатель не работает, механизмы рулевого управления и тормозной системы с усилителем не смогут функционировать. Система выпуска отработавших газов может нормально функционировать только при работающем двигателе.

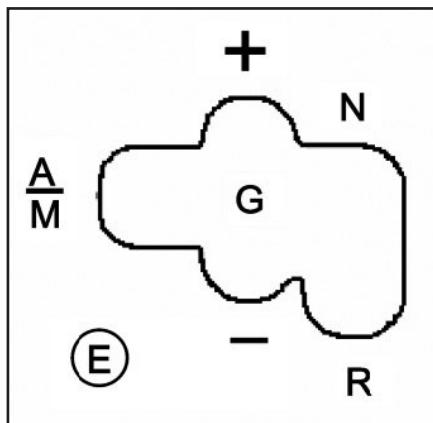
Глава 4. АМКП (Автоматизированная Механическая Коробка Передач)

Принцип работы АМКП	76
Режим автоматического переключения передач / Режим ручного переключения передач (А/М)	76
Запуск двигателя	78
Начало движения	78
Переключение передач во время движения	79
Функции безопасности реализованные в алгоритме управления АМКП	80
Примечания относительно техобслуживания	80

Принцип работы АМКП

АМКП (Автоматизированная Механическая Коробка Передач) (если установлена на автомобиле)

Принцип работы АМКП



- R:** Передача заднего хода
- N:** нейтральная передача
- +**: Включение повышающей передачи (переключение «вверх»)
- : Включение понижающей передачи (переключение «вниз»)
- G:** обычное положение во время движения
- A/M:** Режим автоматического переключения передач / Режим ручного переключения передач
- E:** кнопка переключения между режимами «Эконом» и «Стандарт»

Режим автоматического переключения передач / Режим ручного переключения передач (A/M)

Переместите рычаг переключения передач из положения «G» в положение «A/M», удерживайте его в таком положении в течение 1 секунды, затем отпустите. Таким образом, Вы переведете автомобиль на другой режим переключения передач. При активированном режиме автоматического переключения передач автомобиля, на приборной панели должен гореть индикатор «A».



Режим автоматического переключения передач / Режим ручного переключения передач (А/М)

Управление в Режиме ручного переключения передач (М)

При активированном режиме ручного переключения передач, переместите рычаг из положения «G» в направлении положения «(+)» и сразу же отпустите его для того, чтобы переключиться на одну передачу «вверх». Переместите рычаг из положения «G» в направлении положения «(-)» и сразу же отпустите его для того, чтобы переключиться на одну передачу «вниз».

ПРИМЕЧАНИЕ

Перемещая рычаг переключения скоростей в положение «(+)» или «(-)», сразу же отпускайте его. Не удерживайте рычаг в положении «(+)» или «(-)» более 1 секунды.

Управление в Режиме автоматического переключения передач (А)

Режим автоматического переключения передач имеет две разновидности: режим «Эконом» и режим «Стандарт».

В режиме «Эконом» существенно уменьшается расход топлива.

В режиме «Стандарт» автомобиль развивает хорошие динамические характеристики.

Нажмите кнопку «Е» для переключения режимов в коробке передач из режима «Стандарт» в режим «Эконом». На приборной панели загорится индикатор «Е».



Автоматический режим «Эконом»

Снова нажмите кнопку «Е» для переключения из режима «Эконом» в режим «Стандарт». Индикатор «Е» на приборной панели погаснет.



Автоматический режим «Стандарт»

Запуск двигателя

Запуск двигателя

1. Установите рычаг переключения передач в положение «N».
2. Поверните ключ зажигания в положение «ВКЛ/ON». После этого на приборной панели высветится «1», обозначающая первую передачу, которая была включена во время последней остановки автомобиля.



3. **Нажмите на педаль тормоза**, поверните ключ зажигания в положение «ЗАПУСК/START» для того, чтобы запустить двигатель. После запуска на дисплее высветится «N».



Начало движения

1. После запуска двигателя нажмите на педаль тормоза для перемещения рычага переключения передач из положения «N» в положение «G». Таким образом, коробка передач автоматически переключится на 1 передачу и на дисплее высветится «1».



2. Чтобы тронуться на второй передаче, один раз переместите рычаг переключения передач в положение «(+)-». После этого на дисплее высветится «2».
3. После включения передачи отпустите педаль тормоза, нажмите на педаль акселератора и Ваш автомобиль тронется с места.

ПРИМЕЧАНИЕ

1. Даже при включенной передаче Ваш автомобиль не сможет тронуться до тех пор, пока не будет нажата педаль акселератора.
2. На дисплее отображается передача, которая включена в данный момент. Когда положение рычага переключения передач не соответствует включенной в данный момент передаче, звучит звуковой сигнализатор.

Переключение передач во время движения

- Автоматическое включение понижающей передачи в режиме ручного переключения

При активированном режиме ручного переключения передач автомобиль движется на определенной передаче. Когда скорость движения ниже скорости такой передачи, коробка передач автоматически переключится на одну передачу «вниз», чтобы двигатель не заглох.

ПРИМЕЧАНИЕ

Если при активированном режиме ручного переключения передач водитель безосновательно переключает передачи, например, включает повышающую передачу, когда частота вращения двигателя слишком низка, или включает понижающую передачу, когда частота вращения чересчур высока, коробка передач не выполнит переключение. Автомобиль продолжит движение на исходной передаче. Кроме того, сработает звуковой сигнализатор.

- Ручное переключение передач в автоматическом режиме

При активированном режиме автоматического переключения передач водитель может переключать их вручную. Переместите рычаг из положения «G» в направлении положения «(+)» и сразу же отпустите его. Так Вы переключитесь на одну передачу «вверх». Переместите рычаг из положения «G» в направлении положения «(-)» и сразу же отпустите его. Так Вы переключитесь на одну передачу «вниз».

- Вынужденное включение понижающей передачи в автоматическом режиме
- Если во время движения водитель полностью выжмет педаль акселератора, коробка передач автоматически переключится на 1~2 передачи «вниз» для увеличения крутящего момента и улучшения характеристик ускорения.
- Включение нейтральной передачи во время движения

Водитель может переместить рычаг переключения передач в нейтральное положение «N» и включить нейтральную передачу во время движения автомобиля только в том случае, если скорость автомобиля не превышает 80 км/ч. После этого на дисплее высветится «N».



ПРИМЕЧАНИЕ

1. Если водитель переместит рычаг переключения передач в нейтральное положение «N» в тот момент, когда скорость движения автомобиля превышает 80 км/ч, сработает звуковой сигнализатор.
2. В целях безопасности мы не рекомендуем Вам включать нейтральную передачу.

- Переключение с нейтральной передачи на передачи переднего хода во время движения
- Переместите рычаг из положения «N» в положение «G». После этого коробка передач автоматически переключится на ту передачу, которая соответствует скорости движения автомобиля и частоте вращения его двигателя.
- Включение передачи заднего хода
- Коробка передач переключается на передачу заднего хода только при выполнении следующих условий.
- 1) Нажата педаль тормоза.
 - 2) Скорость движения автомобиля приближена к 0.

Функции безопасности реализованные в алгоритме управления АМКП

- Переключение с передачи заднего хода на передачи переднего хода

Нажмите на педаль тормоза для того чтобы переместить рычаг переключения передач из положения «R» в положение «G». После этого коробка передач автоматически переключится на первую передачу.

ПРИМЕЧАНИЕ

1. Водитель должен нажать кнопку блокировки включения передачи заднего хода на рычаге переключения передач, и только затем переместить его из положения нейтральной передачи «N» в положение включения передачи заднего хода «R».
2. Во избежание повреждения коробки передач, необходимо включать передачу заднего хода только после полной остановки автомобиля.
3. После остановки автомобиля водитель должен нажать на педаль тормоза и выбрать нужную передачу.

Функции безопасности реализованные в алгоритме управления АМКП

АМКП обладает следующими защитными характеристиками при работе двигателя на холостом ходу и включении передачи на коробке передач (например, первая передача, вторая передача или передача заднего хода).

1. Если дверь со стороны водителя открыта, а водитель не нажимает педаль тормоза или акселератора в течение 1,5 секунды, коробка передач автоматически переключается на нейтральную передачу, вместе с чем звуковой сигнализатор издаёт звук.

Если водитель не выполняет никаких действий (например, остановка автомобиля на светофоре) в течение 3 минут, коробка передач автоматически переключается на нейтральную передачу, вместе с чем звуковой сигнализатор издаёт звук.

Примечания относительно техобслуживания

1. Доливайте только гидравлическое масло марки «TUTELA CS-SPEED FF».



2. Система находится под давлением, поэтому не пытайтесь разобрать ее, предварительно не изучив информацию в Вашем руководстве по эксплуатации.



Глава 5. Экстренные ситуации: проблемы и решения

Если невозможно запустить двигатель автомобиля	82
Запуск двигателя от внешнего источника питания	83
Если двигатель перегревается.....	85
Если спущена шина	86
Замена спущенной шины	87
Если необходима буксировка автомобиля	92
Аварийная буксировка.....	93
Знак аварийной остановки	94

Если невозможно запустить двигатель автомобиля

Если невозможно запустить двигатель автомобиля

(а) Простая проверка

Перед осуществлением какой-либо проверки убедиться в соответствии процедур запуска с процедурами, указанными в пункте «Запуск двигателя» в Разделе 3, а также в наличии достаточного количества топлива в топливном баке.

Если двигатель не запускается:

1. Проверьте клеммы аккумулятора на предмет прочности крепления и чистоты самих клемм.
2. В случае, если клеммы электропроводки надежно закреплены на клеммах аккумулятора, включить подсветку салона.
3. Если при работающем на холостом ходу двигателе подсветка салона горит не ярко или гаснет, это может указывать на недостаточное напряжение аккумулятора. В этом случае можно попробовать осуществить запуск двигателя от внешнего источника питания. Для получения подробной информации смотрите «(в) Запуск двигателя от внешнего источника питания». Если подсветка салона горит достаточно ярко, а двигатель при этом не запускается, рекомендуется обратиться в **Специализированную мастерскую** за технической поддержкой.

ВАЖНО

Не запускайте двигатель при помощи буксировки, это может привести к механическим повреждениям двигателя, а также к повреждению, воспламенению трёхкомпонентного каталитического нейтрализатора.

Если двигатель не запускается, при этом стартер вашего автомобиля вращается на оборотах необходимых для запуска.

1. Необходимо проверить надежность всех разъемных соединений в подкапотном пространстве (свеча зажигания, катушка зажигания и проч.).
2. Если все разъемные соединения в подкапотном пространстве надежно соединены, но двигатель при этом не запускается, это может быть вызвано увлажнением свечи зажигания в результате многократных попыток запуска. Смотреть пункт «Запуск двигателя при залитой свече зажигания» ниже.

(б) Запуск двигателя при залитой свече зажигания

Невозможность запустить двигатель может быть вызвана заливанием свечи зажигания в результате многократных попыток запуска двигателя. Если двигатель не запускается штатно, после многократных попыток запуска, рекомендуется использовать режим «продувки цилиндров».

Необходимо выполнить следующие действия: повернуть ключ в позицию «START» (Запуск), одновременно с этим нажать на педаль акселератора, удерживать педаль нажатой в течение 10 секунд, после чего медленно отпустить педаль, по факту начала воспламенения смеси в цилиндрах прекратить отпускать педаль и удерживать её в этом положении вплоть до момента запуска двигателя и начала устойчивой работы двигателя. Не допускается продолжительная работа стартера, если стартер проработал более 10 секунд, выключите режим запуска, повторную попытку запуска можно осуществлять по прошествии нескольких минут.

ВАЖНО

Не допускается продолжительная работа стартера, если стартер проработал более 10 секунд, выключите режим запуска, повторную попытку запуска можно осуществлять по прошествии нескольких минут.

Запуск двигателя от внешнего источника питания

(в) Запуск двигателя от внешнего источника питания

Во избежание причинения вреда людям и нанесения повреждений автомобилю вследствие взрыва аккумулятора, ожога кислотой, электрического ожога или по причине повреждённых электрических деталей рекомендуется строго придерживаться следующих процедур.

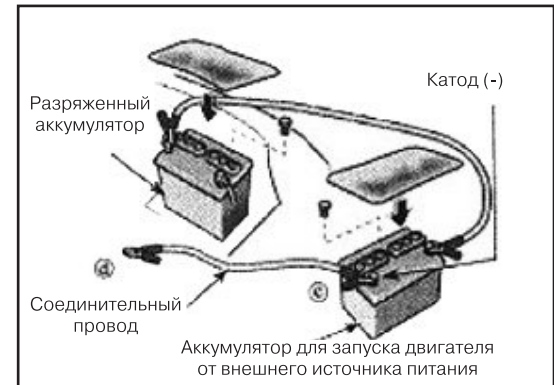
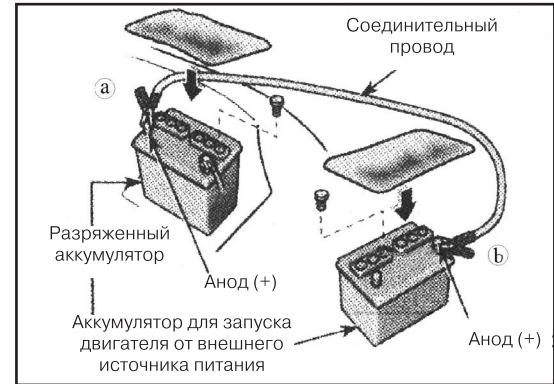
Если непонятно, как осуществить следующие процедуры, рекомендуем проконсультироваться со **Специализированной мастерской**.

⚠ ВНИМАНИЕ

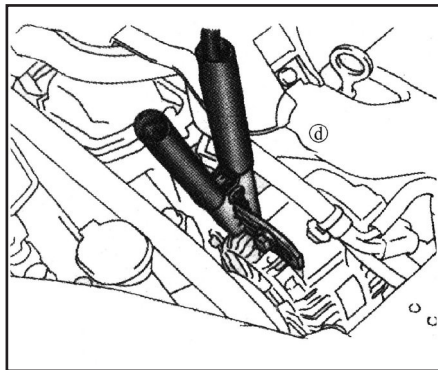
- Аккумуляторный электролит содержит токсическую и коррозионную серную кислоту.
- В обязательном порядке при подключении электропроводов к аккумулятору автомобиля используйте защитные очки, избегайте попадания серной кислоты на кожу, одежду или автомобиль.
- Если серная кислота случайно попадает на одежду или в глаза, снять испачканную одежду, очистить испачканную часть с помощью воды и как можно скорее обратиться за медицинской помощью.
- При зарядке аккумулятора выделяется значительное количество горючего газа, водорода, данный газ легко воспламеняется, соответственно рядом с аккумулятором в процессе запуска не должно быть открытого огня, иск, пламени.
- Для запуска двигателя от внешнего источника питания можно использовать исключительно стандартные соединительные провода.

ВАЖНО

Напряжение аккумулятора для запуска двигателя от внешнего источника питания должно составлять 12В. Запуск двигателя от внешнего источника питания может осуществляться только после тщательной проверки «разряженного» аккумулятора на наличие каких-либо неисправностей.



Запуск двигателя от внешнего источника питания



Процедуры запуска двигателя от внешнего источника питания:

1. Если для запуска двигателя от внешнего источника питания используется аккумулятор другого автомобиля, убедиться в отсутствии контакта между двумя автомобилями и выключить все лишние световые и вспомогательные приборы.
2. Если необходимо, снять все вентиляционные пробки у разряженного аккумулятора.
3. Присоединить соединительные провода согласно порядку отображенному на рисунках а, b, c и d.
 - а. Подсоединить один конец первого соединительного провода к положительной клемме (+) разряженной батареи.

- б. Подсоединить другой конец первого соединительного провода к положительной клемме (+) аккумулятора для запуска двигателя от внешнего источника питания.
- с. Подсоединить один конец второго соединительного провода к отрицательной клемме (-) аккумулятора для запуска двигателя от внешнего источника питания.
- д. Подсоединить другой конец второго соединительного провода к металлической части автомобиля с разряженной батареей.

Рекомендуемые точки соединения указаны на рисунке.

Не подсоединять к подвижной детали или месту возле подвижной детали.

4. Завести автомобиль с помощью аккумулятора для запуска двигателя от внешнего источника питания и поддерживать работу двигателя на уровне 2,000 оборотов в минуту.
5. Завести автомобиль с разряженной батареей. После запуска двигателя слегка нажать педаль акселератора для работы в течение нескольких минут на уровне 2,000 оборотов в минуту.
6. Снять соединительные провода точно в обратной последовательности их подсоединения. При отсутствии очевидных факторов, вызывающих разряд аккумулятора (например, не выключены световые приборы), как можно быстрее обратиться в Специализированную мастерскую за ремонтом.

Если двигатель глохнет во время движения

Если двигатель глохнет во время движения.

1. Постепенно снизить скорость автомобиля, продолжая прямолинейное движение, по мере снижения скорости автомобиля, остановиться в безопасном месте.
2. Включить аварийную сигнализацию.
3. Попробовать повторно запустить двигатель. Если двигатель не запускается, смотреть соответствующее содержание в пункте «Если невозможно завести автомобиль» в Разделе 5.

⚠ ВНИМАНИЕ

Если двигатель перестаёт работать, вакуумный усилитель тормозов тормозной системы временно выходит из строя. В этот момент торможение требует больше усилий, чем обычно.

Если двигатель перегревается

Если индикатор температуры охлаждающей жидкости двигателя указывает на перегрев двигателя, происходит снижение мощности двигателя, присутствует стучащий звук или свист в двигателе, это может говорить о его перегреве. В таком случае с автомобилем следует поступить следующим образом:

1. Остановить автомобиль в безопасном месте, включить аварийную сигнализацию, переключить коробку передач на нейтральную передачу, затянуть стояночный тормоз и выключить кондиционер воздуха, если он был включен.
2. При наличии охлаждающей жидкости или парение охлаждающей жидкости, выходящей из радиатора и/или бачка охлаждающей жидкости, сначала заглушить двигатель, а затем открыть капот двигателя, пока не выйдет весь пар. При наличии охлаждающей жидкости в расширительном бачке и отсутствия парения охлаждающей жидкости, при исправном вентиляторе системы охлаждения продолжите движение.

ВНИМАНИЕ

Поскольку охлаждающая жидкость и её пар являются очень горячими, для защиты людей от причинения вреда здоровью капот двигателя можно открывать только при отсутствии пара охлаждающей жидкости.

3. Непосредственно проверить наличие повреждений или ослабление приводного ремня двигателя (ремня водяного насоса), а также наличие утечек охлаждающей жидкости из радиатора, шланга системы охлаждения и днища автомобиля. Если кондиционер воздуха по-прежнему включен, проверить, температуру воздуха, выходящую из дефлекторов системы кондиционирования воздуха.

ВНИМАНИЕ

При работающем двигателе держать руки и одежду подальше от вентилятора и приводного ремня двигателя.

4. Если приводной ремень двигателя был повреждён или в случае утечки охлаждающей жидкости, немедленно отключить двигатель и обратиться в **Специализированную мастерскую** за помощью.
5. Если приводной ремень двигателя не повреждён и при отсутствии утечки охлаждающей жидкости, проверить бачок охлаждающей жидкости. Если бачок охлаждающей жидкости пуст, добавить охлаждающую жидкость до половины ёмкости бачка, пока работает двигатель.

ВНИМАНИЕ

Под действием внутреннего давления радиатора горячая охлаждающая жидкость или выпущенный пар охлаждающей жидкости вызывает причинение вреда здоровью людей. Не открывать крышку радиатора, если двигатель и радиатор находятся в горячем состоянии.

6. После остывания охлаждающей жидкости двигателя до нормальной температуры, проверить уровень охлаждающей жидкости в бачке охлаждающей жидкости. Если необходимо, добавить охлаждающую жидкость до половины ёмкости бачка. Серьёзная потеря охлаждающей жидкости указывает на утечку в системе. Как можно быстрее обратиться в **Специализированную мастерскую** за ремонтом.

Если спущена шина

Если спущена шина

1. Постепенно снизить скорость автомобиля, продолжая прямолинейное движение, по мере снижения скорости автомобиля, остановиться в безопасном месте.
2. Выключить двигатель и включить аварийную сигнализацию.
3. Затянуть стояночный тормоз и включить в МКПП передачу переднего хода (первую) или передачу заднего хода.
4. Ознакомиться со следующим справочником.

ВАЖНО

Ни при каких обстоятельствах не допускайте движение автомобиля на спущенной шине, движение на спущенной шине влияет на безопасность вашего передвижения, а также нанесет непоправимый вред шине.

Необходимые инструменты, для замены спущенного колеса на запасную шину.

1. Ручка домкрата
2. Домкрат
3. Запасная шина
4. Буксирный крюк
5. Механизм для удаления колпака колеса из алюминиевого сплава (если установлен)

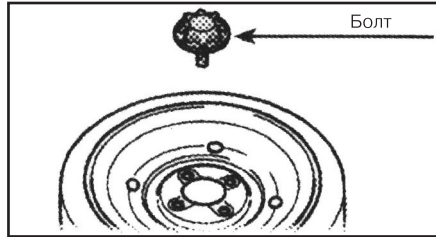
Домкрат, ручка домкрата, гаечный ключ с сердцевинной, буксирный крюк и механизм для удаления колпака колеса из алюминиевого сплава (если установлен вместе с колёсами из алюминиевого сплава) хранятся в сумке для инструментов, лента-застёжка которой плотно привязана к войлочной набивке на крышке запасной шины для закрепления сумки с инструментами.

ВНИМАНИЕ

Для того чтобы предотвратить причинение вреда здоровью, обратите внимание на следующие меры предосторожности в случае подъёма автомобиля с помощью домкрата:

- Строго придерживаться руководства по работе с домкратом.
 - Не подставлять какую-либо часть своего тела под автомобиль, поддерживаемый домкратом, иначе это может навредить здоровью.
 - Строго запрещается запускать двигатель или оставлять его работать, если автомобиль поднят с помощью домкрата.
- Остановить автомобиль на ровном и твёрдом месте, Затянуть стояночный тормоз и включить в МКПП, передачу переднего хода (первую) или передачу заднего хода.
- Если необходимо, следует подпереть шину, которая по диагонали расположена напротив спущенной шины.
 - Убедиться, что установленный вами домкрат расположен точно в предназначенное местоположение. В случае несоответствующего положения возможно нанесение повреждений автомобилю или причинение вреда окружающим людям вследствие случайного падения автомобиля.
 - В случае подъёма автомобиля домкратом необходимо, чтобы автомобиль покинули все пассажиры.
 - Во время подъёма автомобиля не следует ничего постороннего подкладывать, устанавливая на домкрат или под него.
 - Высота подъёма автомобиля должна быть достаточной для того, чтобы обеспечить замену спущенной шины.

Замена спущенной шины



1. Снять спущенную шину.

(1) Снять крышку запасной шины.

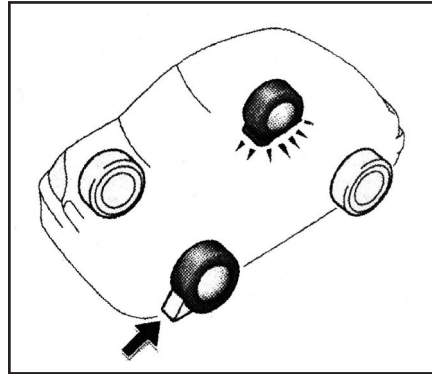
(2) Открутить болт и снять запасную шину.

Затем достать запасную шину из автомобиля. При хранении запасной шины необходимо поместить её в исходную позицию, опустив вниз верхнюю поверхность, после чего закрепить её в порядке, обратном снятию, который описан в пункте «Снять запасную шину», чтобы предотвратить утерю запасной шины в случае столкновения или резкого торможения.

2. Подпереть колесо.

Подпереть колесо, которое по диагонали расположено напротив спущенной шины, во избежание самопроизвольного движения автомобиля при его подъёме домкратом.

Если подпирает переднее колесо, упор для колеса следует разместить перед передним колесом и обратно – для заднего колеса.

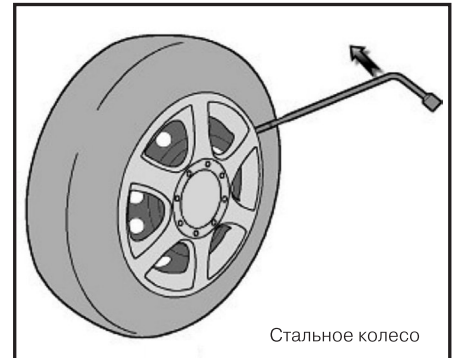


3. Демонтаж колпака колёса.

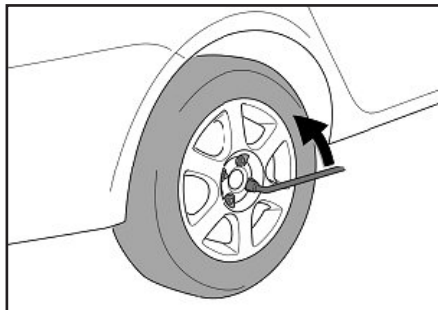
Переместить вниз колпак колеса с помощью конца ключа для гаек крепления колеса с эффектом «выпуклости» или механизма для устранения колпака колеса (колеса из алюминиевого сплава), как показано на рисунках.

⚠ ВНИМАНИЕ

Во избежание причинения вреда здоровью не пытаться переместить колпак колеса непосредственно руками, используйте, для этого соответствующее приспособление.

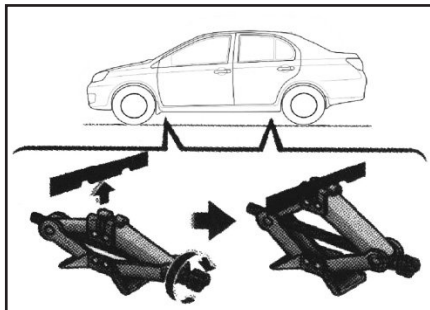


Замена спущенной шины



4. Открутить гайки крепления колеса. Ослабить момент затяжки колесных гаек следует перед подъёмом автомобиля домкратом, для этого необходимо открутить гайки в полтора поворота.

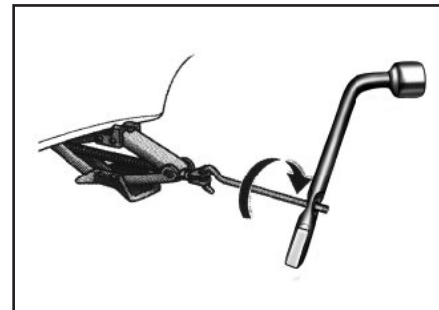
Для того чтобы открутить гайки, следует повернуть гаечный ключ против часовой стрелки. Следует быть осторожным, чтобы гаечный ключ не соскочил с гайки.



5. Установка домкрата. Как указано на рисунке выше, на автомобиле имеется 4 гнезда для установки домкрата снизу кузова, по 2 гнезда на каждой стороне. Поместить домкрат в гнездо для установки возле спущенной шины.

ВАЖНО

- Не располагать домкрат для поддержки автомобиля в какой-либо иной позиции, кроме указанных гнезд для установки домкрата, иначе это может нанести телесное повреждение или повреждение автомобиля.
- Убедиться, что домкрат расположен на ровной и твёрдой земле.



6. Поднять автомобиль домкратом. Убедиться, что в автомобиле никого нет, после чего поднимите его домкратом. Высота подъёма должна быть достаточной для обеспечения замены спущенной шины. Для того чтобы поднять автомобиль домкратом, сначала установить ручку домкрата (она может использоваться одновременно с гаечным ключом с сердцевинкой), после чего необходимо поворачивать ручку по часовой стрелке. После подъёма автомобиля домкратом на необходимую высоту, повторно проверьте, находится ли домкрат в гнезде для установки.

ВАЖНО

- Поднять автомобиль с помощью домкрата, проверив, надёжно ли домкрат поддерживает автомобиль.
- В случае подъёма автомобиля домкратом необходимо, чтобы все пассажиры покинули салон автомобиля.
- Людям запрещается находиться под автомобилем, если он поднят с помощью домкрата.
- Необходимо, чтобы нагрузка приходилась на середину подъёмной опоры.
- Перед подъёмом автомобиля домкратом сначала полностью активируйте стояночный тормоз. Кроме того поместите упор для колёс под шину, которая по диагонали расположена напротив спущенной шины.

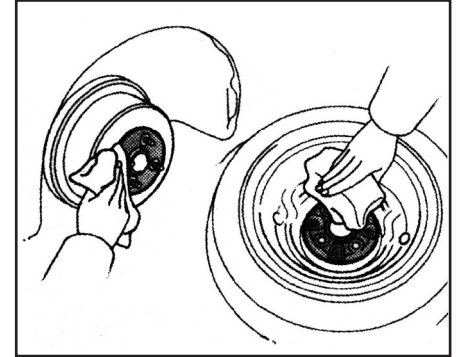


7. Замена спущенной шины.

Непосредственно снять спущенную шину и отложить в сторону. установить запасную шину на ступицу, установить колесный болт в отверстие, вращая его с помощью гаечного ключа по часовой стрелке, проверить совпадение оставшихся отверстий ступицы и диска, на предмет соосности отверстий, зафиксировать колесо остальными колесными болтами / гайками, заворачивая их по часовой стрелке.

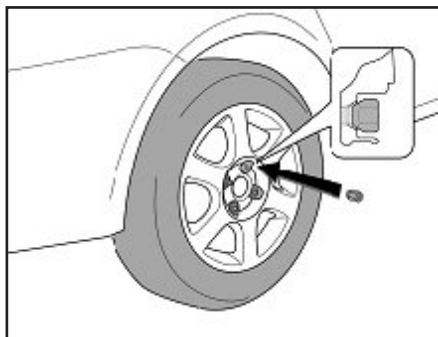
ВАЖНО

Дорожный просвет для установки запасной шины должен быть немногим больше просвета спущенной шины.



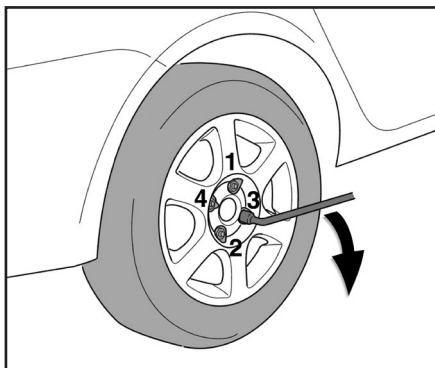
Перед установкой шины устранить посторонние включения на привалочных плоскостях колесного диска / ступицы. В противном случае, при движении автомобиля возможно появление вибрации, что может привести к ослаблению крепящего момента колесных болтов, как результат самопроизвольное отворачивание и утеря колеса. Следовательно, необходимо проверить момент затяжки колесных болтов / гаек, после пробега автомобиля 1 600 км с момента установки данного колеса.

Замена спущенной шины



8. Установка колесных болтов / гаек.

Установить все необходимые колесные болты / гайки крепления колеса (с наклонной поверхностью, обращённой внутрь) и по мере возможности затянуть их вручную. После затяжки гаек крепления колеса толкнуть шину внутрь и наружу, по возможности повторно довернуть все болты / гайки.



9. Опустить автомобиль в исходное положение.

Опустить автомобиль в исходное положение и затем затянуть гайки.

Повернуть ручку домкрата против часовой стрелки для того, чтобы опустить автомобиль в исходное положение.

Колесные болты / гайки вращать по часовой стрелке с помощью гаечного ключа, исключительно вручную, не использовать молоток, удлинитель рычага или прочие средства. Необходимо затягивать каждый болт / гайку несколько раз в порядке, указанном на рисунке.

⚠ ВНИМАНИЕ

Во время опускания автомобиля в исходное положение следует быть осторожным, чтобы предотвратить нанесение повреждений оператору или другим людям поблизости.

Рисунок 1
(Стальное
колесо)

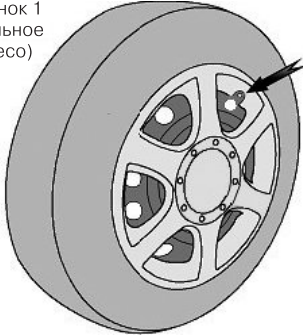
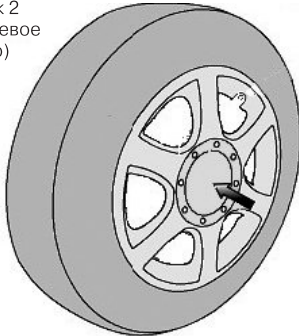


Рисунок 2
(Алюминиевое
колесо)



ВНИМАНИЕ

Сила для установки колпака колеса должна быть соответствующей, чтобы не причинить вред.

10. Переустановить колпак колеса.

Стальное колесо:

- (1) Как показано на рисунке выше, выровнять контур колпака колеса на уровне штока клапана.
- (2) Установить колпак колеса согласно имеющимся монтажным отверстиям

11. Проверить давление воздуха в установленной шине.

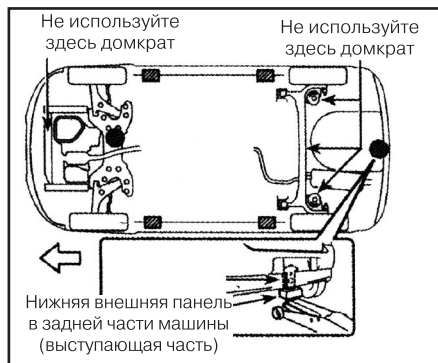
Отрегулировать давление шины в пределах, указанных в Разделе 9. После корректировки давления не забудьте установить колпачок вентиля, в противном случае возможно повреждение клапана и утечка воздуха. В случае потери колпачка вентиля как можно быстрее купите колпачок и установите его на вентиль.

ВНИМАНИЕ

Прежде чем продолжить движение внимательно проверьте, все ли инструменты, домкрат, балонный ключ, поврежденная шина и т.д. убраны на штатные места хранения, это может предотвратить причинение вреда людям в случае столкновения или резкого торможения.

12. Убрать все использованные инструменты, домкрат, балонный ключ и т.д., на свои штатные места хранения. После замены шины, как можно быстрее необходимо проверить момент затяжки болтов / гаек крепления колеса с помощью динамометрического ключа в соответствии с крутящим моментом, указанным в Разделе 9, и обратиться в специализированную мастерскую, для ремонта поврежденной шины.

Если необходима буксировка автомобиля



Когда вы используете специальный домкрат в гараже, чтобы поднять автомобиль, его положение должно совпадать с тем, как показано на рисунке:

Поддерживающее положение домкрата...

Спереди — передняя балка подвески
Сзади — Нижняя внешняя панель сзади

Стойка ромбического типа

Поддерживающее положение домкрата.



Если необходима буксировка автомобиля

Использование соответствующих приспособлений для буксировки могут обеспечить безопасную буксировку вашего автомобиля и предотвратить возможные повреждения автомобиля. Профессиональный обслуживающий персонал лучше знаком с местными правилами, законами и положениями о буксировке автомобиля.

Нарушение правил буксировки может вызвать повреждение автомобиля. Чтобы предотвратить повреждение автомобиля во время буксировки, следует внимательно ознакомиться со следующими мерами предосторожности. Если возникает необходимость, то необходимо ознакомиться с содержанием данного буклета водителя буксирующего автомобиля.

Меры предосторожности при буксировке автомобиля:

Использовать приспособления с предохранительными цепями, фиксаторами, придерживаться местных законов, правил и положений. Колёса буксируемого автомобиля, контактирующие с дорожным полотном должны быть исправными.

(a) Буксировка методом частичной погрузки

— Буксировка за переднюю часть автомобиля



— Буксировка за заднюю часть автомобиля



(a) Буксировка с помощью прицепа с колёсным подъёмником

Спереди:

Активировать стояночный тормоз.

Сзади:

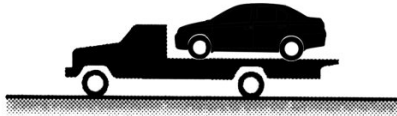
Использовать буксировочную тележку под колёсами для автомобилей с АМКП.

Для автомобилей с МКП рекомендуется использовать буксировочную тележку под передними колёсами.

ВАЖНО

При поднятии автомобиля обеспечить наличие соответствующего дорожного просвета, для буксировки на противоположном конце поднятого автомобиля. Без соответствующего просвета во время буксировки возможны повреждения автомобиля.

(б) Тягач с платформой
(полная погрузка)



ВАЖНО

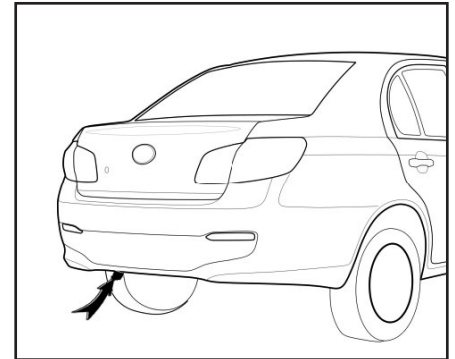
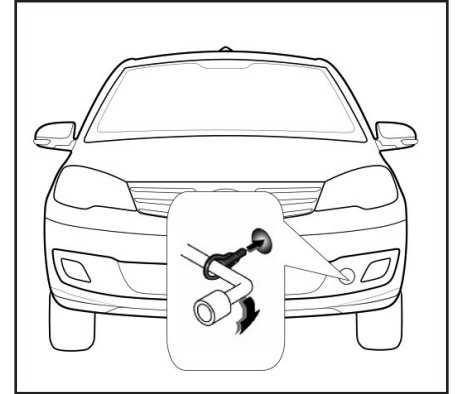
Не выполнять буксировку с помощью прицепа с грузоподъёмным канатом спереди или сзади, иначе это может повредить кузов автомобиля.

(с) буксирный тягач
с тягачевым канатом



Аварийная буксировка

Если Ваш автомобиль нуждается в буксировке, рекомендуем обратиться за помощью в профессиональную специализированную службу. Если Вам срочно требуется отбуксировать автомобиль, но нет возможности получить профессиональную помощь специалистов, разрешается временно воспользоваться веревкой или цепью, продев ее через буксирный крюк или выступающий крюк, находящийся внизу справа на задней части автомобиля, для буксировки. Будьте предельно осторожны во время буксировки. При аварийной буксировке в автомобиле должен находиться один водитель для того, чтобы управлять и выполнять торможение. Аварийную буксировку можно осуществлять только на устойчивом грунте, на низкой скорости и только на незначительные расстояния (до 20 км). Кроме того, все колеса, мосты, система привода, система рулевого управления и торможения должны находиться в исправном состоянии.



Знак аварийной остановки

Буксирный крюк*

Буксирный крюк и домкрат должны храниться в сумке для инструментов в багажнике автомобиля.

Установка: снимите левую заглушку переднего бампера и установите буксирный крюк, как показано на рисунке.

ВНИМАНИЕ

Аварийная буксировка требует бóльшей осторожности. Нельзя резко трогаться с места. Движение автомобиля должно быть равномерным, стабильным. В противном случае, буксирный крюк, тяговой канат или цепь могут получить чрезмерную нагрузку и, как следствие, вызвать повреждение автомобиля и буксирного приспособления.

ПРИМЕЧАНИЕ

Для буксировки автомобиля используйте только те веревки и цепи, которые специально предназначены для этого. Специальные веревки или цепи, предназначенные для буксировки, должны быть надежно закреплены.

Перед началом буксировки освободите рычаг стояночного тормоза, переместите рычаг переключения передач в положение нейтральной передачи и поверните ключ зажигания в положение «АСС/Вспомогательные агрегаты»

Знак аварийной остановки

В случае возникновения неисправности автомобиля и вынужденной остановки на дороге общего пользования остановить его и установите позади вашего автомобиля знак аварийной остановки, устанавливать знак необходимо в следующем порядке:

1. Откройте транспортировочную коробку, вытащите сложенный знак аварийной остановки.
2. Потяните левую и правую стороны треугольника и вытяните верхушку.
3. Одновременно потяните четыре опорные рейки в направлении нижнего края основы треугольника с середины и сделайте основы из двух квадратных блоков для закрепления опорных реек на нижнем крае основы треугольника.
4. Повернуть и открыть две опорные рейки (левую и правую) вперед и назад соответственно. В этот момент выпрямляется знак аварийной остановки.
5. Расположить вертикально поднятый знак аварийной остановки на расстоянии 50~150м от задней части автомобиля. Его отражающая поверхность должна быть обращена в сторону

попутного / встречного транспорта. Основная плоскость знака должна быть перпендикулярна направлению движения. Знак должен устанавливаться в строгом соответствии с действующим в вашей стране законодательством, также следует ознакомиться с руководством по эксплуатации знака аварийной остановки.

Особое примечание: Перед установкой знака аварийной остановки водитель обязан включить лампу аварийной сигнализации.

Глава 6. Предотвращение коррозии и техническое обслуживание внешней части автомобиля

Защита от коррозии.....	96
Мойка и полировка кузова с использованием восковой пасты.....	97
Чистка салона автомобиля	99

Предотвращение коррозии и техническое обслуживание внешней части автомобиля

Защита от коррозии

Необходимо заботится об автомобиле, чтобы обеспечить защиту от коррозии.

Наиболее частыми причинами появления коррозии являются:

- Дорожная соль и остатки от паров в / на труднодоступных частях днища кузова.
- Повреждения на покраске или грунтовке по причине незначительных аварий или от ударов мелких камней на дороге.

Забота об автомобиле особенно важна в случае проживания в некоторых районах или при движении при определённых условиях:

- Химические компоненты, такие как соли, щелочи, кислоты, значительно ускоряют процесс коррозии, также как и присутствие соли растворенные в воздухе, если автомобиль эксплуатируется рядом с морским побережьем, или в промышленно-загрязнённом районе

- Высокая влажность воздуха, также способствует образованию коррозии, особенно при температуре чуть выше точки замерзания.
- Высокая влажность окружающего воздуха приводит к образованию коррозии, в особенности на тех частях кузова автомобиля, которые недостаточно вентилируются. Все выше сказанное указывает на необходимость поддерживать ваш автомобиль, особенно нижнюю, труднодоступную часть кузова, днище в чистоте, а также своевременно устранять дефекты покраски или защитных покрытий при первой появившейся возможности.

Для предупреждения появления ржавчины на частях автомобиля, как минимум следуйте следующим ниже инструкциям: Мойте кузов автомобиля достаточно часто.

Для предупреждения появления коррозии необходимо соблюдать следующие требования:

- Если вы ездите по дорогам, где в воздухе содержится высокое количество соли, или живете рядом с морем, мойте ходовую часть автомобиля, по меньшей мере, один раз в месяц, чтобы снизить риск возникновения коррозии.
- Используйте воду или пар под высоким давлением для очистки днища кузова. При мойке автомобиля уделите особое внимание «закрытым» полостям, так как в них сложно обнаружить скопившуюся грязь или пыль.

Будет больше вреда для защиты автомобиля от коррозии, если вы просто смочите налипшую грязь или пыль, не удалив её полностью. Не допускайте, чтобы дренажные отверстия в нижних краях дверей и элементах кузова, пороги забивались грязью, скопившаяся вода в скрытых полостях может привести к появлению ржавчины в этих полостях, а в отдельных случаях к механическому повреждению кузовных панелей, элементов .

- Особенно тщательно мойте днище кузова по окончании зимы.

Дополнительную информацию см. ниже "Мойка и полировка с использованием восковой пасты".

При обнаружении повреждений на лакокрасочном покрытии, необходимо немедленно устранить повреждения во избежание возникновения коррозии. Если повреждения затрагивают не только лакокрасочное покрытие, но и непосредственно металлические элемент, обратитесь в **профессиональную мастерскую** для для консультации и/или для выполнения ремонта.

Проверяйте салон автомобиля.

Вода и грязь могут скапливаться под салонными ковриками на полу автомобиля, что может вызывать появление коррозии, в особенности, если своевременно не устранить увлажнение поверхностей. Будьте особенно осторожны, при транспортировке химически активных веществ, моющих средств, минеральных удобрений, различных солей, щелочей, кислот и т.д.; эти вещества необходимо транспортировать в соответствующих защитных контейнерах. По возможности храните ваш автомобиль в хорошо вентилируемом гараже или под навесом, избегайте хранения автомобиля, в сырых, плохо вентилируемых помещениях.

Если вы моете кузов автомобиля в гараже, или храните в гараже автомобиль, покрытый снегом или водой, то это привет к повышению влажности воздуха, что будет способствовать появлению коррозии. Если в гараже плохая вентиляция и достаточно высокая температура воздуха в гараже, это не предотвратит появление коррозии.

Мойка и полировка кузова с использованием восковой пасты

Мойка

Регулярно мойте автомобиль, чтобы содержать его в чистоте.

Следующие ситуации могут ослабить красочное покрытие автомобиля или вызвать появление ржавчины на кузове и деталях, поэтому необходимо мыть автомобиль своевременно.

- При движении автомобиля по морскому побережью.
- При движении автомобиля по дорогам, обработанным противогололёдными реагентами, составами.
- После попадания под воздействие каменноугольного дёгтя, птичьего помета и налипших насекомых.
- После движения автомобиля в районах, где много дыма, сажи, грязи, мелких железных опилок и химических веществ.

Мойка вручную

Мойка кузова автомобиля проводится в затененном месте, поверхность кузова должна быть прохладной на ощупь.

ВАЖНО

При мойке ходовой части, шасси, будьте особенно осторожны, чтобы не травмировать себя.

1. Смойте рыхлую грязь струей воды из шланга, и удалите всю грязь или соль и щелочной материал с днища кузова или колёс, колесных арок.
2. Мойте кузов автомобиля специальным мягким моющим средством. Смешайте моющую жидкость в соответствии с инструкциями изготовителя. Для мытья автомобиля используйте хлопчатобумажные перчатки, которые нужно смачивать в моющем средстве; протирайте автомобиль соответственным образом. Пластиковые защитные колпаки на колеса могут легко повредиться органическими веществами. При попадании любых органических веществ на колпаки, их необходимо немедленно смыть водой и убедиться, что колпаки не повреждены.



ВНИМАНИЕ

Запрещается использовать повреждённые колпаки для колёс, поскольку они могут привести к созданию аварийной ситуации, во время движения автомобиля.

Мойка и полировка кузова с использованием восковой пасты

Для мойки алюминиевых колесных дисков, используйте тёплый мыльный моющий раствор или нейтральное моющее средство. Проявляете повышенную осторожность при мойке пластиковых бамперов. Поверхность бампера мягкая, по этой причине не используйте абразивные чистящие вещества. Битум с кузовных панелей автомобиля удаляйте с помощью скипидара, уайт-спирита или их аналогов, или другими моющими средствами, предназначенными, для безопасного удаления битумных загрязнений.

ВАЖНО

Не используйте бензин, или другие растворители, которые могут оказаться токсичными или привести к появлению повреждений лакокрасочного покрытия кузова автомобиля.

3. Тщательно смывайте моющее средство с поверхности кузова автомобиля - высохшее моющее средство может вызвать появление пятен на кузовных поверхностях автомобиля. В солнечную погоду, ополаскивайте автомобиль чистой водой сразу после того, как вы его помыли мыльным веществом, не дожидаясь пока средство высохнет на поверхности.

4. Чтобы предотвратить появление водяных пятен, протрите автомобиль чистым сухим хлопковым полотенцем. Не прикладывайте излишние усилия – вы можете повредить лакокрасочное покрытие автомобиля.

Автоматическая мойка

Поверхность кузова вашего автомобиля может обрабатываться в автоматической автомойке. При этом необходимо помнить о том, что лакокрасочное покрытие может быть повреждено некоторыми типами щёток, неотфильтрованной водой на мойке или непосредственно в ходе технологического процесса, что ухудшает эксплуатационные свойства лакокрасочного покрытия

Полировка восковой пастой

Полировка и нанесение восковой пасты рекомендуются для поддержания изначальной красоты и блеска поверхности вашего автомобиля. Наносите восковую пасту раз в месяц или чаще, если снизились водоотталкивающие свойства лакокрасочного покрытия автомобиля.

ВАЖНО

Во избежание повреждения штыверной радиоантенны, снимайте её перед заездом в моечную камеру.

1. Перед нанесением восковой пасты необходимо помыть и высушить автомобиль, даже если вы используете комбинированное чистящее и полирующее средство.

2. Используйте средства для полировки и восковую пасту хорошего качества. Если лакокрасочное покрытие автомобиля подвергалось воздействию сильного ветра, используйте моющее и полирующее средство, а затем отдельно – восковую пасту. При полировке и покрытии восковой пастой точно соблюдайте инструкции по использованию и меры предосторожности, указанные изготовителем полирующего вещества и восковой пасты. Полируйте и покрывайте восковой пастой в том числе и хромированные детали.

3. Выполните повторную полировку кузова автомобиля в случае, если вода нанесенная на поверхность не собирается в капли, а остаётся на поверхности в виде тонкой пленки.

Восстановление покраски

Восстановительная покраска выполняется сразу после появления царапины или первых признаков коррозии. Восстановление покраски должны проводиться квалифицированным специалистом.

Чистка салона автомобиля

Салон

Проведите чистку салона пылесосом, чтобы очистить его от пыли, затем протрите загрязные поверхности губкой или мягкой тканью, смоченной в тёплой воде. Для чистки необходимо использовать специальное моющее средство, при этом необходимо соблюдать инструкции по применению, предоставленные производителем данного средства.

ВНИМАНИЕ

При уборке в салоне автомобиля не используйте большое количество воды и следите за тем, чтобы вода не попадала на пол во время чистки салона или мойки кузова автомобиля. Вода, попадая на пол, может попасть в аудиосистему или другие электрические элементы, расположенные под ковровым покрытием, что может привести к их повреждению. Значительное количество воды может привести к появлению ржавчины на кузовных элементах автомобиля.

ВАЖНО

Запрещается использовать растворители, разбавители, бензин или стеклоомывающую жидкость для чистки салона.

Ковровое покрытие

Чтобы ковровое покрытие дольше сохранялось, регулярно мойте его с использованием чистящего средства. Для чистки коврового покрытия можно использовать хозяйственные пенные чистящие средства. При очистке коврового покрытия придерживайтесь инструкции по применению, указанную на этикетке данного моющего средства.

Ремни безопасности

Ремни безопасности можно почистить мягким раствором мыла и холодной воды или тёплой водой. Используйте хлопчатобумажную ткань или губку для чистки, при этом проверьте ремни на наличие следов износа или разрывов.

ВАЖНО

- Не используйте красители или отбеливающие средства для чистки ремней безопасности – это может ослабить их прочность.
- Не пользуйтесь ремнями безопасности, пока они не высохнут.

Окна

Окна можно помыть любыми бытовыми средствами для мытья стёкол, затем протрите окна мягкой тканью или салфеткой.

ВАЖНО

Будьте осторожны во время мытья внутренней стороны окна, чтобы не поцарапать и не повредить нагревательные элементы электрообогревателя заднего стекла.

Чистка салона автомобиля

Чистка панели управления климатической системы, аудиосистемы, приборной панели, перчаточного ящика.

Для того, чтобы выполнить чистку приборной панели, аудиосистемы и т.д. используйте мягкую, влажную ткань.

Промокните чистую мягкую ткань в холодную или тёплую воду с моющим раствором и протрите элементы, детали.

ВАЖНО

- Не используйте следующие вещества (растворители, керосин, спирт, бензин и т.п.), а также растворы щелочей или кислот для очистки, потому что эти химические вещества могут вызвать обесцвечивание поверхности или появление на ней пятен или отслоений.
- Если вы используете чистящие или полирующие средства, убедитесь в том, что они безопасны для поверхностей которые вы планируете убрать.
- Если вы используете средства для мытья поверхности автомобиля, не разбрызгивайте жидкость на внутренние поверхности, так как чистящее средство может содержать органические элементы. Если чистящее средство попадёт на внутреннюю поверхность, немедленно почистите её.

С любыми вопросами по чистке вашего автомобиля обращайтесь к местной **специальной мастерской**

Глава 7. Требования по техническому обслуживанию

Регулярное техническое обслуживание.....	102
Какие пункты технического обслуживания можно выполнять самостоятельно?	102
Есть ли потребность в ремонте вашего автомобиля?	103

Регулярное техническое обслуживание

Мы настоятельно рекомендуем обратиться к квалифицированному персоналу для оказания помощи в техническом обслуживании. Все работы необходимо выполнять согласно регламенту на техническое обслуживание. Своевременное выполнение технического обслуживания позволяет:

- Повысить экономичность вашего автомобиля;
- Продлить срок службы автомобиля;
- Обеспечить комфорт при управлении автомобилем;
- Повысить безопасность движения;
- Повысить надёжность автомобиля;
- Предотвратить появление неисправностей;
- Обеспечить соответствие вашего автомобиля требованиям национальных стандартов.

Более подробно о регламенте технического обслуживания см. раздел 10.

Где выполнить техническое обслуживание?

Для выполнения регулярного обслуживания вашего автомобиля, вы можете обратиться в любую **специальную мастерскую**

Какие пункты технического обслуживания можно выполнять самостоятельно?

Многие операции по техническому обслуживанию вы можете выполнить самостоятельно, если у вас есть практические навыки в работе с механикой и некоторые необходимые инструменты. Краткое описание можете найти в разделе 8. Однако, некоторые пункты технического обслуживания требуют специальных инструментов и специальных практических навыков работы. для выполнения этих пунктов лучше обратитесь к квалифицированному техническому персоналу. Даже если вы являетесь опытным механиком, мы все же рекомендуем обратиться за помощью в **специальную мастерскую** в случае ремонта автомобиля. **Специализированные мастерские** предоставляют финансовые документы подтверждающие полноту и качество выполненного технического обслуживания, что очень важно для сохранения гарантийных обязательств завода-изготовителя.

Регламентные работы выполняются в зависимости от пробега автомобиля и/или времени прошедшего с момента последнего обслуживания в зависимости от того, что наступит раньше.

Шланги (шланги системы кондиционирования воздуха, тормозной системы, топливной системы и т.д.) должны проверяться квалифицированным техническим персоналом в соответствии с регламентом технического обслуживания. Крайне важно следить за этими шлангами. В случае старения или повреждения, они должны своевременно заменены. Помните, что шланги со временем стареют, что может привести к самопроизвольному повреждению шлангов.

Есть ли потребность в ремонте вашего автомобиля?

Внимательно следите за изменениями в рабочих характеристиках, звуках и световых сигналах, которые указывают на необходимость техобслуживания. Эти изменения могут указывать вам, когда необходимо провести техобслуживание автомобиля. Некоторые важные показатели перечислены ниже:

- Двигатель работает с перебоями или с детонацией, или «дёргается»;
- Значительная потеря мощности;
- Посторонние звуки в двигателе;
- Следы воды под автомобилем (если после использования кондиционера под машиной обнаруживается вода – это нормальная ситуация)
- Изменения в звуке выпуска выхлопных газов (могут указывать на опасную утечку угарного газа, откройте окна во время движения автомобиля и немедленно проверьте систему выпуска);
- Шина выглядит спущенной; излишний визг колёс на поворотах; неравномерный износ шины;
- Автомобиль уводит в одну сторону при движении прямо по ровной дороге;
- Посторонние звуки в системе подвески во время движения автомобиля;

Есть ли потребность в ремонте вашего автомобиля?

- Снижение эффективности торможения; «мягкая» педаль тормоза или сцепления; педаль почти касается пола; автомобиль уводит в одну сторону во время торможения;
- Температура охлаждающей жидкости двигателя все время выше порогового значения.

Если вы заметите что-либо из перечисленного выше, это означает, что необходимо провести регулировку или техническое обслуживание автомобиля. Для этого как можно скорее обратитесь в **специальную мастерскую**.

ВНИМАНИЕ

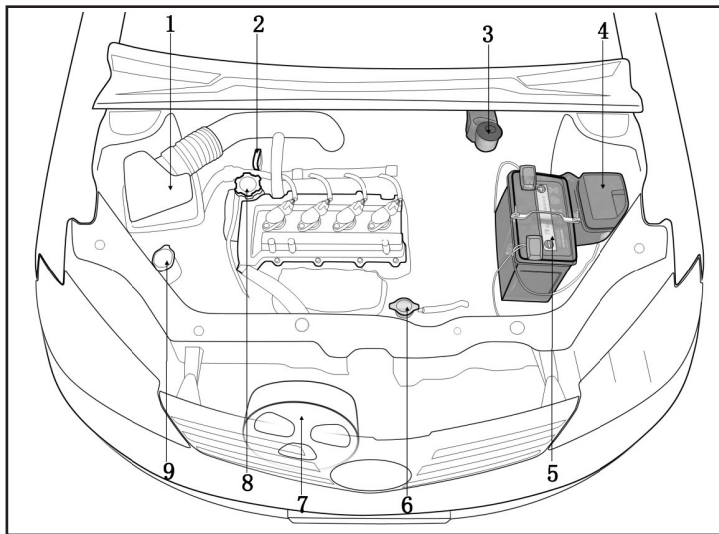
После обнаружения проблем не продолжайте эксплуатацию автомобиля, пока не проверите его, это позволит предотвратить создание аварийной ситуации, травматические повреждения водителя, пассажиров потери.

Глава 8. Выполнение текущего ремонта собственными силами

Схема отсека двигателя	106
Расположение предохранителей	106
Памятка по самостоятельному техническому обслуживанию	107
Проверка уровня моторного масла	108
Проверка уровня охлаждающей жидкости двигателя	109
Проверка давления в шинах	110
Проверка и замена воздушного фильтра	110
Проверка и замена шин	111
Замена колёсных дисков	113
Проверка аккумуляторной батареи	114
Проверка и замена предохранителей	115
Замена электрических ламп	116
Фары	117
Передние габаритные фонари. Указатели поворота в передних блок-фарах	118
Задняя противотуманная фара (левая), фонарь заднего хода (правый)	119
Дополнительный центральный стоп-сигнал. Фонарь освещения номерного знака	121
Передняя противотуманная лампа. Лампа бокового указателя поворота	122

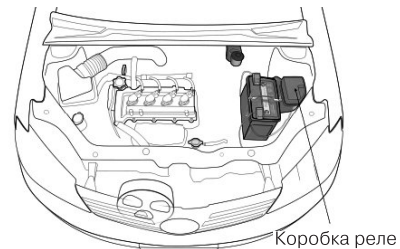
Схема отсека двигателя

Схема отсека двигателя



- | | |
|--|---|
| 1. Воздушный фильтр | 6. Чехол радиатора |
| 2. Щуп уровня масла двигателя | 7. Вентилятор радиатора |
| 3. Наливное отверстие для тормозной жидкости | 8. Наливное отверстие для масла двигателя |
| 4. Коробка реле | 9. Бак для жидкости стеклоомывателя |
| 5. Аккумулятор | |

Расположение предохранителей



Памятка по самостоятельному техническому обслуживанию

Перед началом техобслуживания обязательно соблюдайте инструкции, изложенные в этом разделе.

Вы должны помнить о том, что неполное или несоответствующее техническое обслуживание может привести к проблемам при управлении автомобилем.

В данном разделе приводятся инструкции только по тем операциям, которые являются относительно простыми для выполнения владельцем автомобиля, как объясняется в Разделе 7, некоторые операции должны выполняться квалифицированным техническим персоналом с использованием специальных инструментов. Обязательно соблюдайте следующие меры предосторожности, чтобы избежать травм:

ВНИМАНИЕ

- Когда работает двигатель, держите волосы, руки, одежду и инструменты подальше от движущегося вентилятора и приводного ремня двигателя (Советуем снимать кольца, часы и галстуки.)
- Будьте осторожны и не прикасайтесь к двигателю, радиатору, выпускной трубе и т.д. сразу после остановки, после движения автомобиля, поскольку они могут быть горячими. Масло, охлаждающая жидкость и свеча зажигания также могут быть горячими.
- Если двигатель горячий, не снимайте крышку радиатора и не ослабляйте пробки сливных отверстий во избежание получения ожогов.
- Не курите, не производите искр и не допускайте появления открытого огня рядом с топливом или аккумулятором. Пары топлива и аккумуляторной батареи легко воспламеняются.
- Очень осторожно обращайтесь с аккумулятором. В нем содержится ядовитая и вызывающая коррозию жидкость, серная кислота.
- Не забирайтесь под автомобиль, когда кузов поддерживается только домкратом. Всегда используйте специальные подъёмные опоры для автомобилей.
- Убедитесь, что выключатель зажигания находится в положении "OFF", когда работаете около электрического вентилятора охлаждения или крышки радиатора; если ключ зажигания находится в положении "ON", автоматически может запуститься электрический вентилятор охлаждения, если температура воды двигателя или температура окружающего воздуха слишком высокая. Запрещается держать руки около вентилятора.
- При работе с автомобилем или под автомобилем используйте защитные очки во всех случаях, когда на вас может что-либо упасть или может брызнуть жидкость и т.д.
- Отработанное моторное масло содержит потенциально опасные примеси, которые могут вызвать кожные заболевания, такие как воспаления или рак кожи, поэтому принимайте меры, чтобы избежать длительного и частого контакта с ним. Чтобы удалить отработанное моторное масло с кожи, тщательно промойте кожу водой с мылом.
- Не оставляйте отработанное масло там, где его могут найти дети.
- Утилизируйте отработанное масло и фильтры безопасным и принятым способом. Не выбрасывайте отработанное масло и фильтры в бытовой мусор, в канализацию или на землю.
- Осторожно доливайте тормозную жидкость в бачок, чтобы не повредить глаза и поверхность покраски. При попадании жидкости в глаза, немедленно промойте повреждённую зону большим количеством проточной воды.
- Используйте тормозную жидкость DOT, рекомендованную производителем.

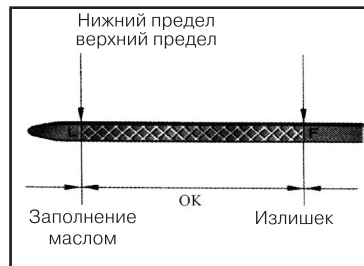
Проверка уровня моторного масла

ВАЖНО

Поскольку провод от аккумуляторной батареи и провод системы зажигания находятся под напряжением, следите за тем, чтобы случайно не вызвать короткое замыкание.

- Если охлаждающая жидкость случайно попадет на кузовные элементы автомобиля, обязательно смойте её водой во избежание повреждения.
- Не допускайте попадания грязи или посторонних предметов в свечные отверстия.
- Не перемыкайте анод и катод свечи зажигания.
- Не доливайте большое количество трансмиссионного масла, потому что это может привести к повреждению трансмиссии автомобиля.
- Если тормозная жидкость случайно попадет на кузовные элементы автомобиля, обязательно смойте её водой во избежание повреждения.
- Не допускайте продолжительной работы двигателя с демонтированным воздушным фильтром, это может привести к поломке двигателя.
- Следите за тем, чтобы не поцарапать стекло частями щеток стеклоочистителей.
- Закрывая капот двигателя, убедитесь, то вы не оставили инструментов, ветоши и т.п. в отсеке двигателя

Проверка уровня моторного масла



Уровень масла на щупе проверяется на выключенном двигателе, температура двигателя до выключения должна соответствовать рабочей температуре, с момента выключения двигателя до момента измерения уровня должно пройти как минимум 3-5 минут.

1. Для получения корректных показаний, автомобиль должен находиться на ровной горизонтальной площадке. После выключения двигателя, подождите несколько минут, чтобы масло стекло в картер двигателя.
2. Вытяните щуп и тщательно протрите его.
3. Установите щуп на место.
4. Повторно вытяните щуп и посмотрите на уровень масла.

⚠ ВНИМАНИЕ

Будьте осторожны и не касайтесь горячего выпускного коллектора.

Если уровень масла ниже или только слегка выше значка низкого уровня, долийте моторного масла того же типа, что находится в двигателе.

Для чего откройте крышку маслониливной горловины двигателя и долийте моторное масло. Доливайте моторное масло небольшими порциями раз за разом, периодически проверяя уровень с помощью щупа, пока уровень не будет между верхней и нижней границей масломерного щупа.

Когда уровень масла будет в требуемых пределах, плотно закрутите крышку маслониливной горловины двигателя.

ВАЖНО

- Следите за тем, чтобы масло не стало причиной повреждения двигателя.
- После добавления масла, проверьте его уровень.

Проверка уровня охлаждающей жидкости двигателя

Посмотрите на бачок охлаждающей жидкости, когда двигатель находится в холодном состоянии, уровень охлаждающей жидкости должен находиться между верхней и нижней границей бачка охлаждающей жидкости. Если уровень

низкий, добавьте охлаждающую жидкость, жидкость должна быть на основе гликоля, жидкость должна содержать присадки, которые предотвращают разрушение алюминиевых частей системы охлаждения автомобиля.

Уровень охлаждающей жидкости в бачке изменяется в зависимости от температуры двигателя. Если уровень находится ниже или немного выше нижнего предела, добавьте охлаждающую жидкость, чтобы уровень был близко к линии верхнего предела.

Если уровень охлаждающей жидкости падает, через короткий промежуток времени после корректировки уровня, это может означать, что система не герметична. Осмотрите радиатор, трубопроводы системы охлаждения, крышку радиатора, предохранительный клапан, а также насос системы охлаждения на предмет утечки. Если вы не смогли обнаружить утечку, проверьте всю систему охлаждения вашего автомобиля в **специальной мастерской**.

ВНИМАНИЕ

Во избежание получения ожогов не снимайте крышку радиатора, когда двигатель горячий.

Выбор охлаждающей жидкости

Использование несоответствующей охлаждающей жидкости может повредить систему охлаждения двигателя. Охлаждающая жидкость на основе гликоля лучше защищает алюминиевые части двигателя.

Прежде чем заправлять систему охлаждения ознакомьтесь с инструкцией по использованию жидкости, размещенной на упаковке, в том числе внимательно прочитайте инструкции по приготовлению охлаждающей жидкости из концентрированного раствора. Раствор готовый к употреблению приготавливается из концентрированного раствора с незначительным количеством воды (чистой или дистиллированной воды) придерживаясь советов в руководстве для пользователя.

Мы рекомендуем использовать 50% раствор с минимальной эксплуатационной температурой -35°C. В очень холодную погоду мы рекомендуем использовать 60% раствор с минимальной эксплуатационной температурой до -50°C. Не используйте для лучшего охлаждающего эффекта охлаждающую жидкость больше 70%.

ВАЖНО

Не используйте охлаждающую жидкость на основе спирта или чистую воду.

Проверка давления в шинах

Проверка давления в шинах

Поддерживайте надлежащее давление воздуха в шинах.

Давление и модель шин см. в разделе 9.

Следует проверять давление воздуха в шинах каждые две недели, не забывайте проверять давление воздуха в запасном колесе.

Эксплуатация автомобиля с не рекомендованным давлением воздуха в шинах может сократить ресурс шин и ухудшить безопасность движения.

Недостаточное давление воздуха в шинах может стать причиной чрезмерного износа шин, «тяжёлого» рулевого управления, ухудшения топливной экономичности, а также может привести к внезапному разрушению шины по причине перегрева.

Слишком высокое давление в шинах может повлиять на комфорт во время движения и на удобство управления, стать причиной чрезмерного износа центра шин, который соприкасается с землёй. Если вы обратили внимание, что шина требует частой корректировки давления воздуха, необходимо обратиться в **специальную мастерскую** для проверки герметичности шин.

Соблюдайте следующие инструкции для проверки внутреннего давления в шинах:

- Проверяйте давления только в холодных шинах.

Если автомобиль был припаркован в течение, как минимум, 3 часов и после этого ещё не проехал более 1 мили или 1,5 км, вы получите корректные показания давления в шинах.

- Всегда используйте шинный манометр. Не определяйте давления в шине по её внешнему виду. Давление в шине, отличающееся от нормы всего на несколько процентов, уже может ухудшить характеристики вождения и управляемости.

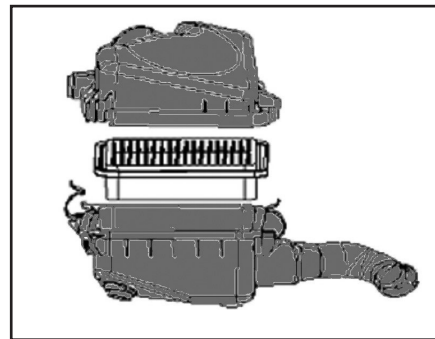
- Не корректируйте давление воздуха в шинах непосредственно после движения.

Давление воздуха в шине повышается, при нагреве шины, т.е. после продолжительного движения, это нормальная ситуация.

- Обязательно установите на место колпачки вентилей шин.

Если колпачки не установлены на место, в вентиль могут попасть грязь и влага, которые могут вызвать утечку воздуха. Если вы потеряли колпачки, как можно скорее установите новые.

Проверка и замена воздушного фильтра



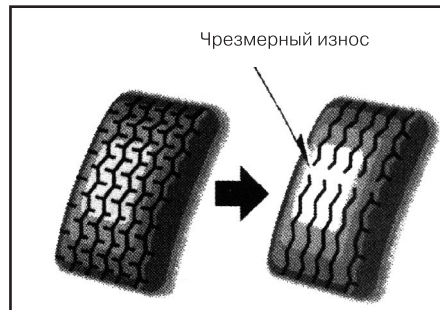
Проверяйте и заменяйте воздушный фильтр двигателя согласно требованиям.

При замене воздушного фильтра, очистите блок фильтра.

ВНИМАНИЕ

Запрещается водить автомобиль со снятым фильтрующим элементом воздушного фильтра, поскольку это может ускорить износ двигателя, а обратная вспышка станет причиной загорания в отсеке двигателя.

Проверка и замена шин



Проверка шин

Периодически проверяйте шины на предмет износа. Индикаторы износа размещены в протекторе шины, если глубина протектора составит 1,6 мм или меньше, индикаторы сообщают, что необходимо заменить шину. Если вы можете увидеть индикаторы в двух или более соседних канавках рисунка протектора, шины следует заменить.

Эффективность зимних шин теряется при остаточной глубине протектора менее 4 мм.

Регулярно проверяйте шины на наличие трещин, разрывов или повреждений. При обнаружении любого повреждения, обратитесь к квалифицированному персоналу для проведения ремонта или замены шины.

Проникновение грязи в шину может привести к повреждению шины изнутри. Все шины, изготовленные более 6 лет назад, должны быть проверены квалифицированным персоналом, даже если они редко или никогда не использовались, и/или на поверхности нет видимых повреждений. Свойства шин со временем ухудшаются, это относится к запасным шинам и новым шинам, хранящимся на складах производителя, поставщика.

Замена шин

При замене выбирайте шины того же размера и конструкции, а также рассчитанные на такую же или большую максимальную нагрузку, что и изначально установленные шины.

Использование любого другого размера или типа шин может повлиять на безопасность движения, показания спидометра/одометра, дорожный просвет автомобиля, свободный зазор в колесных арках автомобиля.

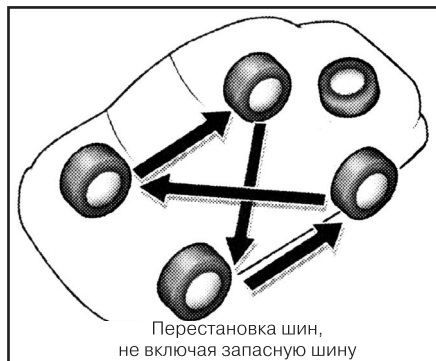
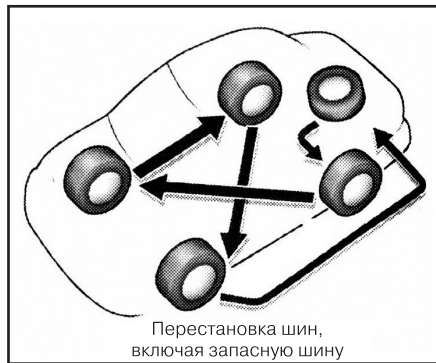
При установке шины к ободу колеса, сторона шины с надписью "DOT" должна быть с наружу.

ВНИМАНИЕ

- Не используйте одновременно диагональные и радиальные шины на вашем автомобиле, так как это опасным образом скажется на характеристиках управляемости, что может привести к потере контроля над автомобилем.
- Можно использовать только колёса и шины, указанные в данном руководстве.

Перестановка используемых шин

Перестановка используемых шин



Чтобы износ шин был равномерным и что бы продлить срок службы шин, мы рекомендуем переставлять шины каждые 10 000 км. Разумеется, интервалы перестановки шин могут варьироваться в зависимости от вашей манеры вождения и дорожных условий.

Как переставить шины, описано в разд. "Если у вас спущена шина" в разделе 5.

При перестановке шин проверьте, нет ли неравномерного износа и повреждений. Ненормальный износ обычно является следствием ненадлежащего давления в шинах, неправильной регулировки углов установки колёс, разбалансировки колёс или жёсткого торможения.

Установка зимних шин

Когда использовать зимние шины
Зимние шины рекомендуется использовать при движении по покрытой снегом или обледеневшей дороге.

Выбор зимних шин

Если вам нужны зимние шины, выбирайте шины того же размера, конструкции и рассчитанные на такую же нагрузку, что и изначально установленные шины.

Не устанавливайте шины с шипами противоскольжения, не проверив, что в местных законах нет связанных с ними ограничений.

Зимние шины должны устанавливаться сразу на все колеса. Установка зимних шин, только на задние колеса может привести к большой разнице в сцеплении с дорогой между передними и задними колёсами, что может привести к потере контроля над автомобилем.

Если зимние шины не используются, храните их в сухом и тёмном месте.

⚠ ВНИМАНИЕ

- Не используйте зимние шины, если давление не соответствует требуемому.

Замена колёсных дисков

Когда менять колеса

Если на колесных дисках есть повреждения, такие как вмятины, трещины или следы коррозии, колесные диски необходимо заменить.

Выбор колёсных дисков

При замене колёсных дисков, следите за тем, чтобы новые диски, были рассчитаны на такую же нагрузку и имели такой же диаметр, ширину обода и вылет диска.

Для замены колесных дисков рекомендуем, обратиться в **специальную мастерскую**.

Колесные диски другого размера или типа могут неблагоприятно повлиять на управляемость, на срок службы колёс и подшипников, охлаждение тормозных механизмов, калибровку спидометра и одометра, тормозную способность, угол наклона фар, дорожный просвет автомобиля, а также просвет между шинами и кузовом/шасси. При замене не рекомендуется устанавливать подержанные колеса, так как они не имеют гарантии безопасности. Колесные диски, подвергшиеся ремонту, в том числе «прокатке», могут иметь структурные дефекты, по этой причине данные диски их не рекомендуется использовать. Никогда не используйте камеру с бескамерным колесным диском и бескамерной шиной.

Меры предосторожности при обращении с алюминиевыми колесными дисками

- Необходимо проверить затяжку гаек крепления колеса после пробега первых 1600 км после установки / замены колес.
- Используйте только гайки крепления колёс и гаечные ключи, предназначенные для алюминиевых колёс.
- Во время балансировки колёс, используйте только оригинальные балансировочные грузики и пластиковый или резиновый молоток.
- Периодически проверяйте, нет ли повреждений на ваших алюминиевых дисках, в случае повреждений, диски следует немедленно заменить.

Не используйте подержанные шины на вашем автомобиле.
Рекомендуется заменять шины комплектом одновременно 4 штуки либо попарно две передние или две задние.

Процедуру замены шин см. "Если у вас спущена шина" в разделе 5.

До замены шин необходимо провести динамическую балансировку колёс.

Разбалансировка колёс приведёт к ухудшению управляемости автомобиля, сократит срок службы шин, трансмиссии автомобиля. При замене бескамерных шин, заодно рекомендуется, заменить вентили установленные в колесных дисках.

Проверка аккумуляторной батареи

Проверка аккумуляторной батареи

⚠ ВНИМАНИЕ

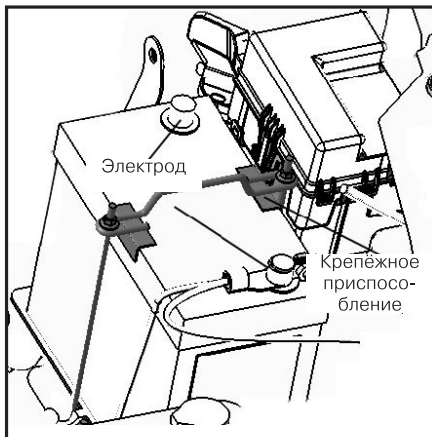
Меры предосторожности при обращении с аккумуляторной батареей
Аккумулятор при зарядке выделяет огнеопасный и взрывоопасный газообразный водород.

- Не курите и не зажигайте спички рядом с аккумулятором. Электролит содержит ядовитую, вызывающую коррозию серную кислоту.
- Избегайте контакта электролита с глазами, кожей или одеждой.
- Работая рядом с аккумулятором, одевайте защитные очки.
- Не позволяйте детям оказываться рядом с аккумулятором.

Проверка внешнего вида аккумуляторной батареи

Проверьте аккумулятор на наличие корродированных и или ослабленных клемм, трещин или ослабленного удерживающего механизма.

а. Если на батарее есть следы ржавчины, смойте их раствором тёплой воды и пищевой соды, покройте электроды защитной смазкой для предотвращения образования коррозии.



- б.** Если клеммные соединения ослаблены, затяните гайки на электродах, при затяжке не прикладывайте чрезмерных усилий.
- с.** Затяните крепёжные приспособления на аккумуляторе. Не прикладывайте через мерные усилия при затяжке, чтобы не повредить корпус аккумулятора.

Меры предосторожности при зарядке аккумуляторной батареи

Во время зарядки аккумулятор выделяет газообразный водород.

⚠ ВНИМАНИЕ

- Обязательно выключайте двигатель и все вспомогательное оборудование перед проведением техобслуживания.
- При проверке аккумулятора отсоединяйте сначала заземляющий кабель от минусовой клеммы аккумуляторной батареи (знак "-"), подсоединяйте его последним.
- Следите за тем, чтобы не вызвать инструментами короткое замыкание между электродами аккумуляторной батареи.
- Вентиляционные отверстия банок аккумулятора не должны быть забиты. Зимой, нельзя допускать закупоривания вентиляционных отверстий кристаллами воды, так как это может стать причиной взрыва аккумуляторной батареи из-за повышенного внутреннего давления газов в аккумуляторе.
- Запрещается переключать клеммы аккумулятора с целью проверки степени заряженности.

1. Если вы заряжаете аккумулятор, установленный в автомобиле, в обязательном порядке отсоедините минусовую клемму аккумулятора от кузова автомобиля.
2. Обязательно выключайте питание зарядного устройства, когда подсоединяете и отсоединяете кабели устройства.

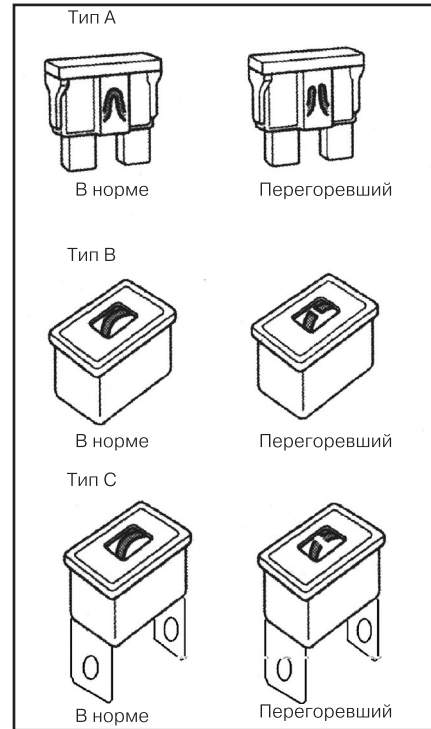
⚠ ВНИМАНИЕ

Всегда заряжайте аккумулятор в безопасном месте. Не заряжайте аккумулятор в гараже или закрытой комнате с недостаточной вентиляцией.

ВАЖНО

- Никогда не заряжайте аккумулятор при работающем двигателе. Во время зарядки, обязательно отключайте все дополнительное оборудование
- Если автомобиль продолжительное время хранится, снимите АКБ или отсоедините провода от клемм батареи. Перед хранением полностью зарядите батарею, при хранении периодически проверяйте состояние АКБ, по мере необходимости проводите зарядку.

Проверка и замена предохранителей



Если электрическое оборудование не работает, первым делом проверьте предохранители. Если предохранители перегорели, их необходимо заменить.

Выключите зажигания, электрооборудование, извлеките предохранитель и проверьте его. Определите, какой предохранитель мог вызвать неисправность. На крышке блока плавких предохранителей указано название цепи для каждого предохранителя. Электрическое оборудование, управляемое каждым предохранителем, описано в Разделе 9.

Предохранители типа А можно извлечь, используя специальный инструмент. Вытаскивающий инструмент находится в блоке предохранителей кабины.

Если вы не уверены в том, что предохранитель перегорел, попробуйте заменить его заведомо исправным предохранителем.

Если предохранитель перегорел, вставьте в зажим новый предохранитель.

Можно использовать только те предохранители, которые рассчитаны на номинальный ток, указанный на крышке блока плавких предохранителей.

Если нет возможности поставить предохранитель такой же модели и размера, вы можете поставить предохранитель, рассчитанный на более низкий номинальный ток, но его значение должно быть как можно ближе к номиналу. Если номинальный ток предохранителя ниже тре-

Замена электрических ламп

буксового номинального тока, то предохранитель может снова перегореть. Однако, это не указывает на неисправность.

Рекомендуется купить комплект запасных предохранителей и возить их в автомобиле на случай необходимости.

Если новый предохранитель сразу же перегорает, это указывает на неисправность в системе электропитания. Обратитесь в **специальную мастерскую**.

ВНИМАНИЕ

Никогда не используйте предохранитель, рассчитанный на больший номинал тока, или другие провода вместо перегоревшего предохранителя, поскольку это может привести к серьёзным повреждениям и даже к пожару.

ВАЖНО

Использование охлаждающей жидкости двигателя или других заменителей в качестве жидкости стеклоомывателя может стать причиной повреждения автомобиля.

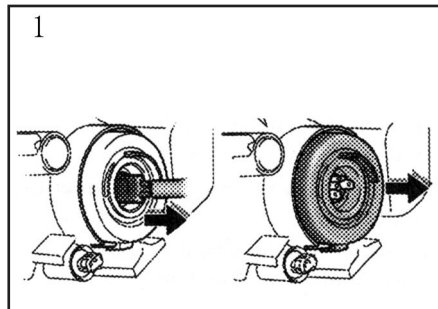
Замена электрических ламп

Во время замены ламп накаливания осветительные приборы должны быть выключены. Используйте лампы, указанные в следующей таблице.

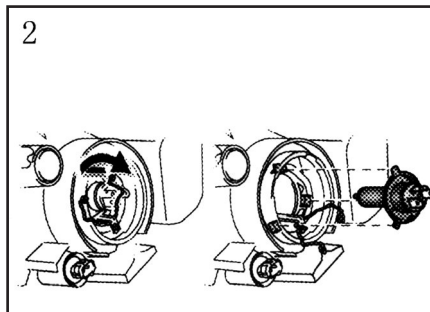
- A: H4 галогенная лампа
- B: Односпиральная лампа (жёлтая)
- C: Лампа с клиновидным посадочным местом
- D: Двухсторонняя лампа
- E: Светодиодный индикатор
- F: H3 галогенная лампа

Лампа	Мощность в ваттах	Тип
Фары	60/55	A
Передние габаритные огни	5	C
Передние сигналы поворота	21	B
Боковые указатели поворота	5	C
Задние сигналы поворота	21	B
Задние габаритные фонари/ стоп-сигналы	1/1.5	E
Фонари заднего хода	21	C
Дополнительный стоп-сигнал	0.8	E
Передние противотуманные фары	55	F
Задние противотуманные фары	21	C
Освещение номерного знака	5	C
Подсветка салона	5	D

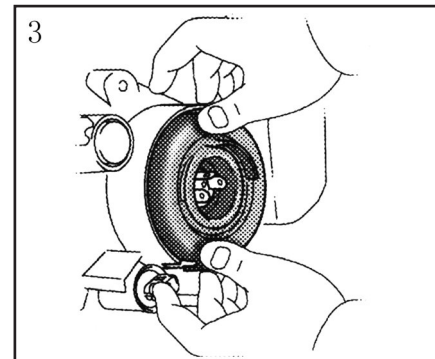
Фары



1. Поднимите капот, отсоедините адаптер и снимите резиновую крышку. Если адаптер поддается туго, покачайте его и затем потяните.

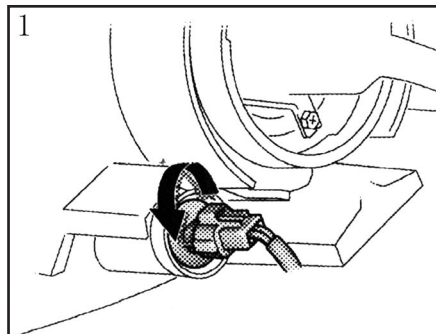


2. Отпустите пружинный фиксатор лампы и извлеките лампу, а затем установите новую лампу и пружинный фиксатор. При установке лампы, обратите внимание на отметку на патроне лампы. Не дотрагивайтесь руками до стекла лампы.

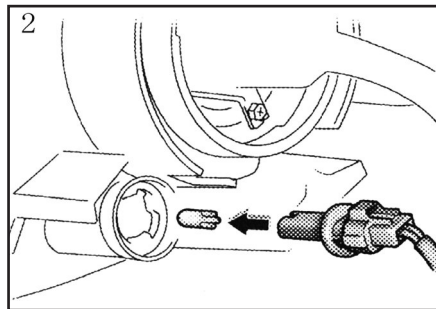


3. Установите резиновую крышку, как показано на рисунке, и плотно посадите её на корпус патрона лампы, а затем подсоедините адаптер. Убедитесь, что резиновая крышка плотно прилегает к адаптеру и к корпусу патрона лампы. Регулировка угла наклона фар после замены лампы не требуется. Если потребуются регулировка угла наклона фар, обратитесь в **специальную мастерскую**.

Передние габаритные фонари

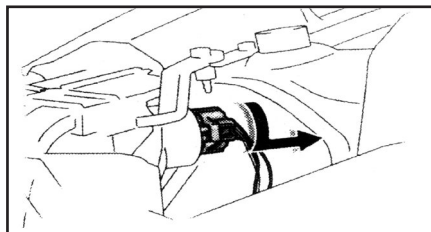


Поверните против часовой стрелки, чтобы снять патрон лампы.

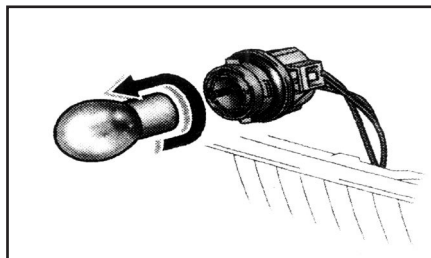


Снимите и замените лампу.

Указатели поворота в передних блок-фарах

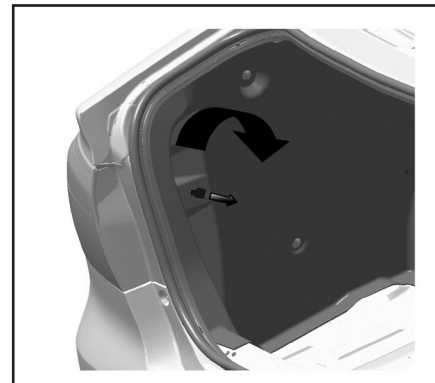


Поверните против часовой стрелки патрон лампы, чтобы снять его.



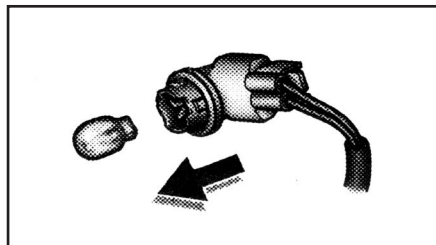
Поверните лампу в направлении против часовой стрелки и вытяните лампу из патрона.

Лампа указателя направления поворота, стоп-сигнал/лампы заднего хода, установленные в задних блок-фарах.



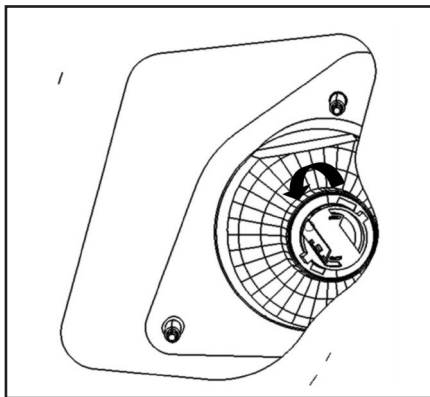
Выкрутите гайки на задней защитной планке с обеих сторон багажника, чтобы освободить заднюю лампу.

Задняя противотуманная фара (левая), фонарь заднего хода (правый)



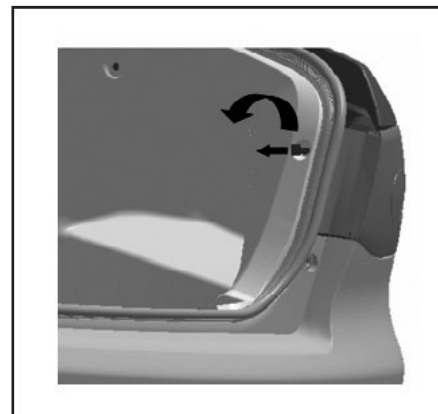
Выньте держатель лампы из корпуса фары, выньте лампу из держателя.

Задняя противотуманная фара (левая), фонарь заднего хода (правый)



Задняя противотуманная фара и фонарь заднего хода устанавливаются на крышке багажника. Откройте крышку багажника, чтобы вынуть жгутовый разъем и заменить лампу.

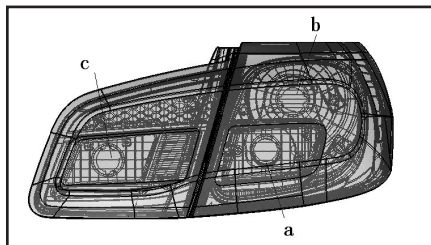
При замене лампы указателя поворота, сначала выкрутите гайки на задней защитной планке багажника.



Задняя противотуманная фара (левая), фонарь заднего хода (правый)



При замене лампы заднего хода или лампы задней противотуманной фары, сначала выньте крышку в обивки салона на крышке багажника, это необходимо чтобы освободить держатель лампы.



Поверните держатель лампы против часовой стрелки, чтобы вынуть его и заменит лампу. Источником света лампы стоп-сигнала/лампы заднего положения является люминесцентный диод. Его нельзя менять отдельно.

Дополнительный центральный стоп-сигнал. Фонарь освещения номерного знака

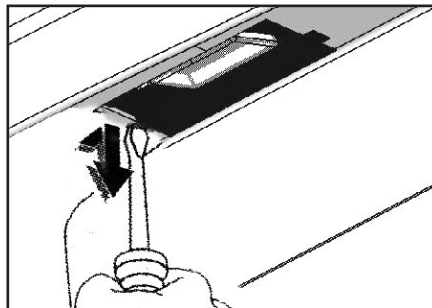
Дополнительный центральный стоп-сигнал

Источником света дополнительного центрального стоп-сигнала является светодиод, который не нужно заменять. Он крепится в нижней части накладки тремя самонарезающими винтами.

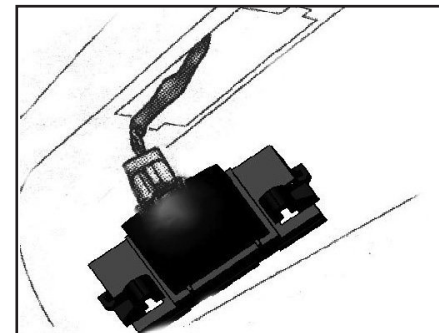


Фонарь освещения номерного знака

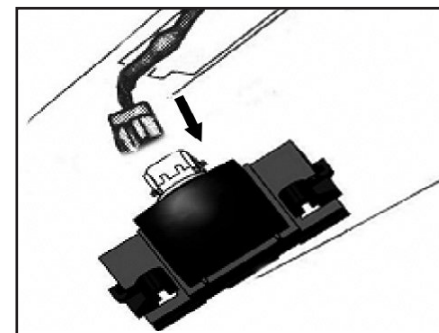
Снимите освещение номерного знака, используя отвёртку.



Снимите номерной знак с заднего бампера.



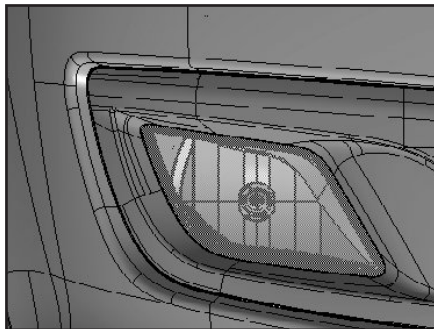
Замените вилку жгута проводов.



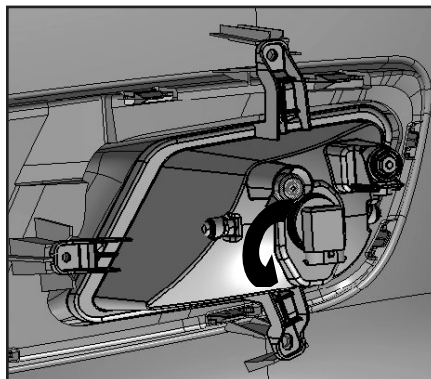
Передняя противотуманная лампа. Лампа бокового указателя поворота

Передняя противотуманная лампа

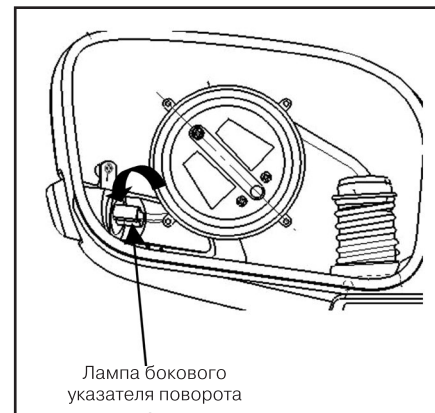
Передняя противотуманная лампа устанавливается на переднем бампере.



Передние противотуманные фары устанавливаются в переднем бампере. Для замены лампы сначала снимите передний бампер, затем поверните против часовой стрелки, чтобы опустить держатель лампы, выньте держатель, замените лампу.



Лампа бокового указателя поворота



Лампа бокового указателя поворота встроена во внешнее зеркало заднего вида. Вынув внешнее зеркало заднего вида, держатель лампы, замените лампу.

Глава 9. Технические параметры и данные технического обслуживания

Модель и характеристики	124
Общий перечень параметров транспортного средства	124
Параметры двигателя	125
Моторное масло для двигателя.....	125
Система охлаждения двигателя	126
Топливо. Аккумуляторная батарея. Сцепление (ручная коробка передач).	126
Трансмиссия. Тормоз. Руль. Шины. Система кондиционирования воздуха	127
Предохранители	128
Параметры регулировки колес.....	130

Модель и характеристики

Модель и характеристики

Модель автомобиля	Тип коробки передач	Тип кузова	Модель двигателя
CA7150BUE4	МКП (Механическая коробка передач)	Седан	CA4GA5
CA7150BUE4Q	МКП (Механическая коробка передач)		
CA7150BUE4Z1	АКП(Автоматическая коробка передач)		

Общий перечень параметров транспортного средства

Модель	CA7150BUE4 CA7150BUE4Q	CA7150BUE4Z1
Длина (мм)	4290	
Ширина (мм)	1680	
Высота (мм)	1500	
Межосевое расстояние (мм)	2425	
Передняя колея (мм)	1440	
Задняя колея (мм)	1420	
Минимальный дорожный просвет (мм)	Полная нагрузка 130±20	
Вес автомобиля с полной заправкой и оборудованием без пассажиров (кг)	995	
Максимальный общий вес (кг)	1370	1375
Модель двигателя	CA4GA5	
Количество пассажиров человек	5	

Параметры двигателя. Моторное масло для двигателя

Параметры двигателя

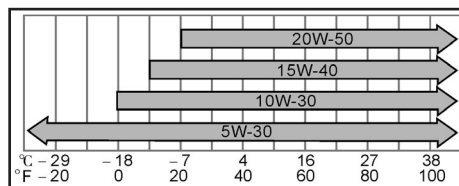
Модель		CA4GA5	
Тип		Четыре цилиндра, четырехтактный двигатель с электронным контролем многоточечного впрыска	
Диаметр цилиндра двигателя (мм)		73×89,4	
Рабочий объём двигателя (мл)		1497	
Номинальная мощность (кВт/об/мин)		75/6000	
Максимальный крутящий момент (Нм/об/мин)		135/4400	
Клапанный зазор (в холодном состоянии) (мм)	Клапан впуска	0.20±0.03	
	Клапан выпуска	0.30±0.03	
Тип свечи зажигания		XU22EPR-U	
Зазор в свече зажигания (мм)		0.8 ~ 0.9	
Прогиб ремня (мм / 98Н)		---	
Натяжение (Н)		С кондиционером: 600±30Н Без кондиционера: 360±40Н	

Моторное масло для двигателя

CA4GA5	
Общая ёмкость (л)	4.0
Качество и степень вязкости	API SL 5W40

Уровень масла двигателя: API SL уровень и выше

Таблица рекомендуемой вязкости моторного масла (SAE)



Система охлаждения двигателя. Топливо. Аккумуляторная батарея. Сцепление (ручная коробка передач)

Система охлаждения двигателя

Мощность	Модель CA4GA1
Общая ёмкость (л)	5.8

Тип хладагента: хладагент на основе гликоля.
Хладагент на основе гликоля может защитить алюминиевые детали двигателя.
Не используйте хладагент на основе этанола или обычную воду.

Топливо

Тип топлива: НОЧ (исследовательское октановое число) 93# неэтилированный бензин и более.

Для типа EURO 4 должно использоваться специальное топливо, соответствующее стандарту EURO 4.

Номинальный объем топливного бака: 45л
Заправляя автомобиль топливом, вставьте заправочный пистолет в горловину топливного бака, как только на пистолете сработает предохранитель и подача топлива прекратится это будет означать, что топливный бак полный. Заправка автомобиля топливом «под пробку», не позволит расширяться топливу в связи с изменением объема топлива в зависимости от изменения его температуры. При увеличении объема топлива, возможна разгерметизация топливного бака, что может послужить причиной пожара или взрыва.

Аккумуляторная батарея

- Зарядный ток:
Быстрая зарядка: максимум 15А
Медленная зарядка: максимум 5А
- Периодичность обслуживания:

Объем обслуживания	Периодичность
- Внешний осмотр (без демонтажа АКБ) - Проверка степени заряженности и уровня электролита	Один раз в месяц
Полный заряд на зарядной станции	При разряженности зимой на 25% и летом на 50%, но не реже одного раза в месяц
Контрольно-тренировочный цикл	Один раз в год

Сцепление (ручная коробка передач)

Свободный ход педали: 5 ~ 15 мм

Трансмиссия

Емкость трансмиссионного масла: 1.8 ~ 2.0 Л

Спецификация трансмиссионного масла:

Транспортное средство	Спецификация трансмиссионного масла
CA7150BUE4	API GL-4 SAE: 80W/90
CA7150BUE4Q	API GL-4 SAE: 75W/90

Для крайне холодных областей выбирайте смазывающую жидкость более высокого уровня.

ПРИМЕЧАНИЕ

Использование неопределенного трансмиссионного масла может повредить коробку передач.

Тормоз

Когда работает двигатель, нажмите педаль тормоза с усилием 500Н, расстояние между педалью и дном не менее 65мм.

Свободный ход педали: 1~5 мм

При затягивании рычага ручного тормоза с натяжением 200Н, будут слышны 6-9 щелчков.

Тормозная жидкость: DOT IV

Руль

Свободный ход руля 1~30 мм

Номинальная мощность гидроусилителя руля: 250Вт

Производитель: ООО HangZhou Xin Shi Bao (усилитель руля)

Шины

Модель шин: 175/65R14 или 185/65R14

Давление в шинах: передние 230 кПа

задние 210 кПа

Крутящий момент затяжки гаек крепления колеса: 103 Нм

Система кондиционирования воздуха

Хладагент: HFC-134a

Восполнение: 460±15г

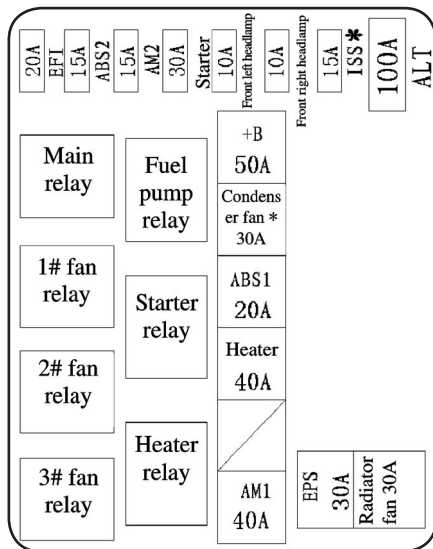
Смазка: PAG56 120мл

Предохранители

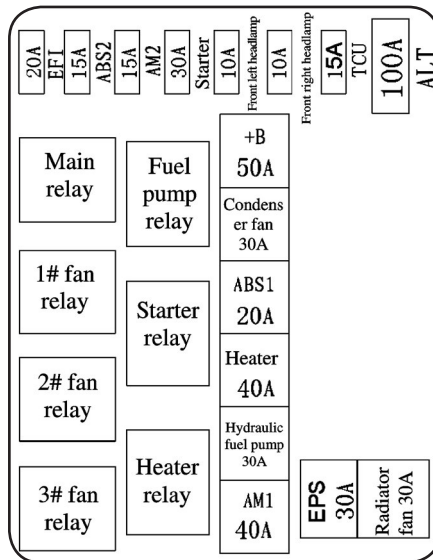
Предохранители

Подкапотное пространство

CA7150BUE4 CA7150BUE4Q



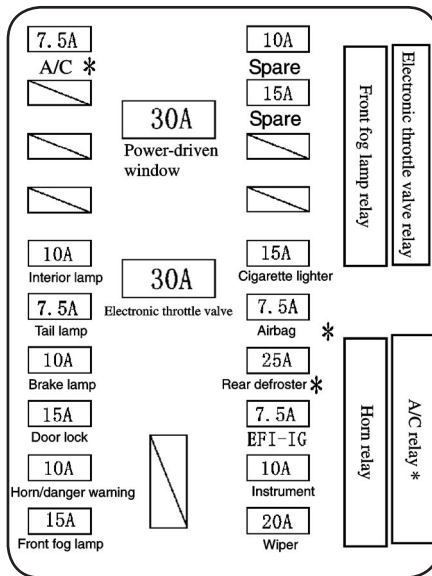
CA7150BUE4Z1



Примечание: символ "*" означает «если входит в комплектацию»

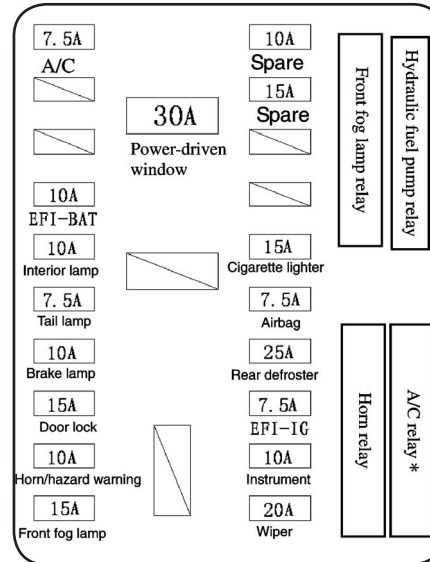
Нижняя часть панели приборов

CA7150BUE4 CA7150BUE4Q



- Main relay – главное реле
- Fan relay – реле вентилятора
- Fuel pump delay – задержка топливного насоса
- Front left headlamp – передняя левая фара
- Front right headlamp – передняя правая фара
- Power-driven window - стеклоподъемник
- Interior lamp – лампа внутреннего освещения
- Hydraulic fuel pump – гидравлический топливный насос
- Starter – стартер
- Starter delay – реле стартера
- Heater – нагреватель
- Heater delay – реле нагревателя
- Condenser fan – вентилятор конденсатора
- Radiator fan – вентилятор радиатора
- Tail lamp – габаритный задний фонарь
- Door lock – дверной замок
- Horn /danger warning – звуковое предупреждение об опасности
- Electronic throttle valve – дроссельная заслонка с электроприводом
- Electronic throttle valve relay – реле дроссельной заслонки с электроприводом
- A/C relay – реле кондиционера
- Horn relay – реле включения звукового сигнала
- Cigarette lighter – прикуриватель
- Brake lamp – стоп-сигнал
- Spare – пустое пространство
- Front fog lamp – передняя противотуманная фара

CA7150BUE4Z1



- Front fog lamp relay – реле передней противотуманной фары
- Rear defroster – обогреватель заднего стекла
- Instrument – прибор
- Wiper – дворник

Примечание: символ "*" означает «если входит в комплектацию»

Параметры регулировки колес

Параметры регулировки колес

Параметры регулировки передних колес (без нагрузки)	Угол продольного наклона поворотного шкворня к оси колеса	$1^{\circ} 25' \pm 45'$
	Угол развала колеса	$-0^{\circ} 30' \pm 45'$
	Угол наклона поворотного шкворня	$9^{\circ} 55' \pm 45'$
	Схождение колес (мм)	0 ± 2
	Высота транспортного средства А-Б (мм)	78 ± 15
Параметры регулировки задних колес (без нагрузки)	Угол развала колеса	$-0^{\circ} 55' \pm 45'$
	Схождение колес (мм)	$2,6 \pm 3$
	Высота транспортного средства В-Г (мм)	0 ± 15

Примечание

1. В таблице :

А — расстояние от поверхности до центра переднего колеса,

В — расстояние от поверхности до передней нижней поперечной балки и центра опоры кузова

С — расстояние от поверхности до центра заднего колеса,

Д — расстояние от поверхности до заднего нижнего поворотного рычага и центра опоры кузова

2. При условии отсутствия нагрузки после настройки высоты транспортного средства А-В и С-Д измерьте параметры регулировки колес.

Глава 10. Регулярное техническое обслуживание

Значение технического обслуживания	132
Первое техническое обслуживание	132
Периодическое техническое обслуживание	132
Проверки перед началом движения	133
Требования к регламенту технического обслуживания	134

Значение технического обслуживания

Первое техническое обслуживание

Для машины первое техническое обслуживание чрезвычайно важно, поскольку оно тесно связано со сроком службы автомобиля. На каждом новом автомобиле после пробега 1000~2000 км в обязательном порядке должно быть выполнено первое техническое обслуживание. Первое техническое обслуживание, как и все последующие, рекомендуется проводить в специализированной мастерской.

Периодическое техническое обслуживание

Периодическое техническое обслуживание должно проводиться каждые 15 000 км, работы рекомендуется проводить в специализированной мастерской, это позволит сохранить право на гарантийное обслуживание в полном объеме. Техническое обслуживание проводится для обеспечения комфорта, безопасности, экономичности управления автомобилем. Техническое обслуживание рекомендуется проводить регулярно, в полном объеме, в должном качестве, это позволит сохранить ваш автомобиль в превосходном состоянии. Интервал между техническими обслуживаниями определяется исходя из показаний одометра или промежутка времени прошедшего с момента выполнения прошлого технического обслуживания, в зависимости от того, что наступит раньше. Интервал между техническими обслуживаниями, для каждого элемента можно найти в регламенте технического обслуживания.

Квалифицированный специалист, при выполнении регламентных работ, в обязательном порядке должен проверить, в том числе шланги (системы охлаждения и системы подогрева, тормозной системы и системы подачи топлива) в соответствии с пунктом технического обслуживания. Данные пункты являются важными пунктами технического обслуживания. В случае обнаружения повреждений, поврежденные детали необходимо заменить. Необходимо следить за деформацией, износом или прорывом шлангов по причине большого срока службы. Проводите сервисное и техническое обслуживание в специально установленной мастерской в соответствии со всеми перечисленными пунктами, работник станции технического обслуживания должен составлять ведомость и засвидетельствовать факт выполнения технического обслуживания.

Проверки перед началом движения

Для безопасной, комфортной эксплуатации автомобиля необходимо своевременно проводить проверки вашего автомобиля.

Еженедельная проверка

- Загрязнённость масла, количество/ уровень моторного масла в двигателе
- Уровень охлаждающей жидкости двигателя в расширительном бачке
- Уровень тормозной жидкости в бачке
- Загрязнённость масла, количество/ уровень трансмиссионного масла в АКПП
- Уровень жидкости стеклоомывателя.

Ежемесячная проверка

- Насос системы охлаждения и его приводной ремень
- Уровень электролита в аккумуляторной батарее
- Давление воздуха в шинах и износ шин
- Рулевое колесо, рулевую колонку, работу рулевого механизма
- Работу тормозной системы
- Правильно ли двигается педаль акселератора

При медленном движении

- Спидометр и указатель температуры охлаждающей жидкости
- Прикладываемое усилие для вращения рулевого колеса
- работу тормозной системы, на предмет стабильности прикладываемого усилия к тормозной педали, равномерность, прямолинейность движения автомобиля при торможении.

Другие пункты технического контроля

- Предупреждение: незамедлительно устраните обнаруженные неисправности, дабы не создавать аварийные ситуации.

Техническое обслуживание должно быть проведено раньше необходимого срока, если:

- Двигатель глохнет, дёргается или при его работе прослушиваются посторонние шумы.
- Ощущается значительная потеря мощности
- При работе двигателя прослушиваются необычные шумы, звуки.
- Изменение шума от выпускной системы двигателя
- Неравномерный износ шин
- Автомобиль самопроизвольно отклоняется от прямолинейной траектории
- Потеря эффективности тормозной системы, педаль проваливается, т.е. большой свободный ход тормозной педали, при торможении автомобиль самопроизвольно отклоняется от прямолинейной траектории
- Температура двигателя выше рабочей температуры, двигатель перегревается.

В случае выявления данных признаков, предотвратьте автомобиль в специализированную автомастерскую.

Требования к регламенту технического обслуживания

Требования к регламенту технического обслуживания

Если вы эксплуатируете автомобиль при одном или нескольких нижеперечисленных условиях, некоторые пункты регламента технического обслуживания должны выполняться чаще (см. Регламент технического обслуживания для тяжёлых условий эксплуатации).

A. Состояние дороги

1. Движение по неровной, грязной дороге или дорогам, покрытым влажным снегом.
2. Движение по запылённым дорогам

B. Условия движения

1. Буксировка прицепа, использование жилого полуприцепа, груза на верхнем багажнике автомобиля
2. Многократные короткие поездки на расстояние, меньше 8 км, в особенности, если температура окружающего воздуха отрицательная.
3. Длительная работа двигателя на холостом ходу или движение автомобиля на низкой скорости на значительные расстояния, например полицейские автомобили, автомобили такси или автомобили для доставки товаров.
4. Длительное движение на высокой скорости (80% или больше максимальной скорости) на протяжении более 2 часов.



Queengroup

ООО «КВИНГРУП»

Эксклюзивный дистрибьютор

легковых автомобилей FAW в России

8 800 555 00 21

www.queengroup.ru

www.faw.ru