



# FALCON BPS-4i

## ПАРКОВОЧНЫЙ РАДАР FALCON BPS-4i

### НАЗНАЧЕНИЕ

Парковочный радар FALCON BPS-4i предназначен для облегчения парковки автомобиля. Парковочный радар предупреждает водителя звуковыми сигналами и визуально с указанием направления и дистанции до препятствия позади автомобиля.

**Внимание!!! Парковочный радар никогда не способен заменить глаза водителя. Парковочный радар может не увидеть препятствие, полностью поглощающие ультразвуковую волну или отражающее ее в сторону от датчика.**

Например, пушистые собаки, человек в меховой одежде, поверхность с сильным наклоном.

- Парковочный радар подключается к лампе заднего хода автомобиля. Парковочный радар включается только тогда, когда автомобиль движется задним ходом по команде от рычага коробки передач, парковочный радар не будет функционировать, если автомобиль скатывается задним ходом на нейтральной скорости
- Радар имеет шесть градаций звукового оповещения в зависимости от удаления до препятствия см. диаграмму
- Простое подключение, наличие разъемных соединений у датчиков, малый диаметр датчика (21,5мм) обеспечивают простоту установки устройства на автомобиль.
- Световая шкала позволяет определять не только расстояние до препятствия, но и направление на него. В этой модели помимо звуковой индикации, предусмотрен дисплей в центре шкалы указывающий расстояние до препятствия в цифровом виде.

### КОМПАКТНОСТЬ ПОСТАВКИ:

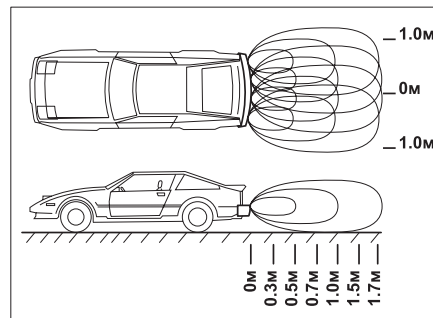
|                            |       |
|----------------------------|-------|
| Процессорный модуль:       | 1 шт. |
| Датчик:                    | 4 шт. |
| Провод датчика:            | 4 шт. |
| Провод питания:            | 1 шт. |
| Инструкция:                | 1 шт. |
| Упаковка:                  | 1 шт. |
| Световая шкала с проводом: | 1 шт. |

### ТЕХНИЧЕСКИЕ ПАРАМЕТРЫ:

|                                                 |                   |
|-------------------------------------------------|-------------------|
| Напряжение питания:                             | от 10В до 15В     |
| Ток потребления:                                | 36мА.             |
| Потребляемая мощность:                          | 0,6Вт             |
| Рабочая температура:                            | от -40°C до +85°C |
| Максимальная дистанция обнаружения препятствия: | 1,7м              |

### ОПРЕДЕЛЯЕМОЕ РАССТОЯНИЕ И СПОСОБ ИНДИКАЦИИ

| Зона | Расстояние  | Звуковая индикация | Световая индикация        |
|------|-------------|--------------------|---------------------------|
| 1    | 1,7м — 1,5м | Би————Би           | Синие сегменты мигают     |
| 2    | 1,5м — 1,0м | Би——Би——Би         | Зеленые сегменты светятся |
| 3    | 1,0м — 0,7м | Би-Би-Би-Би-Би     | Желтые сегменты светятся  |
| 4    | 0,7м — 0,5м | Би-Би-Би-Би-Би-Би  | Желтые сегменты светятся  |
| 5    | 0,5м — 0,3м | БиБиБиБиБиБиБи     | Красные сегменты светятся |
| 6    | 0,3м — 0,0м | Биииииииииии       | Красные сегменты мигают   |



### РЕКОМЕНДАЦИИ ПО УСТАНОВКЕ:

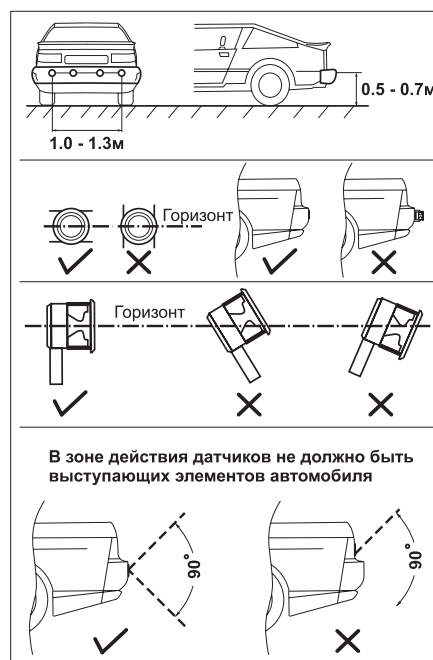
#### ДАТЧИКИ

Датчики следует устанавливать на высоте 0,5 - 0,7 м от земли. Чрезмерно низкая установка может вызывать ложные срабатывания, чрезмерно высокое расположение не позволит обнаружить низкие препятствия.

Перед установкой датчиков убедитесь в отсутствии ложных срабатываний от элементов, выступающих из задней части автомобиля (кронштейны крепления запасного колеса, прицепное устройство, элементы выпускной системы).

Перед разметкой и сверлением бампера убедитесь в отсутствии или наличии в конструкции бампера специально отведенных для датчиков мест крепления. В комплектации современных автомобилей зачастую завод изготовитель предусматривает наличие парковочных радаров, поэтому в бамперах предусматриваются места для прокладки проводов и датчиков. Воспользуйтесь ими.

Датчики должны быть установлены на расстоянии 0,30 - 0,32 м друг от друга. Расстояние между крайним правым и крайним левым датчиком — 1 - 1,3 м. Диаметр отверстий для установки датчиков — 21,5 мм. Датчики плотно устанавливаются в отверстия на заднем бампере автомобиля. При неплотной установке есть вероятность ложных срабатываний датчика. Каждый датчик имеет свой номер и подключается к белому разъему процессорного модуля с тем же номером, т.к. настройка каждого датчика индивидуальна. Датчики при установке должны быть ориентированы строго назад, проводом подключения вниз. Устанавливайте датчик в отверстие, равномерно нажимая на его поверхность плоской дощечкой. Недопустимо надавливать на датчики пальцами во избежание их повреждения. Не забудьте после подключения надеть на тыльную сторону датчика защитный пыльник. В процессе эксплуатации не допускайте сильного загрязнения и механических повреждений датчиков.



### ПРОЦЕССОРНЫЙ БЛОК

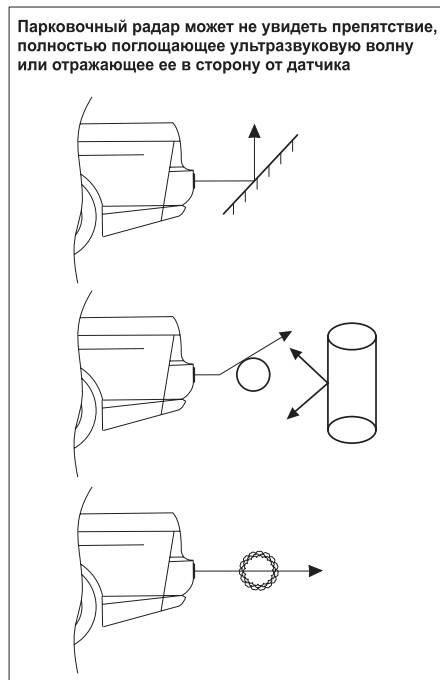
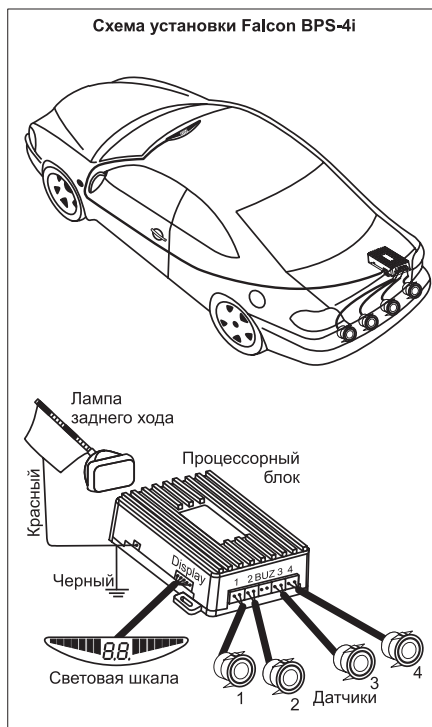
Процессорный блок должен быть установлен в багажнике в защищенном от попадания влаги и механических воздействий месте. Красный провод блока подключите к проводу на лампе заднего хода, на котором появляется +12В при включении. Черный провод соедините с массой.

### СВЕТОВАЯ ШКАЛА

Установите световую шкалу в салоне автомобиля так, чтобы она не перекрывалась элементами интерьера. Световую шкалу можно устанавливать как на задней полке, так и неподалеку от зеркала заднего вида. Подключите световую шкалу к разъему на боковой поверхности процессорного блока с надписью "DISPLAY". Отдельный звуковой излучатель в модели FALCON BPS-4i отсутствует т.к. он интегрирован внутрь шкалы, разъем красного цвета с надписью "BUZ" на процессорном блоке FALCON BPS-4i не используется.

### ТЕСТ

При подаче питания на процессорный блок звуковой излучатель подаст два коротких сигнала, засветятся синие сегменты на световой шкале, подтверждая тем самым включение парковочного радара. Установите позади автомобиля препятствие, которое не может повредить автомобиль в случае соприкосновения с ним, и проверьте работу парковочного радара. Изменение частоты звуковых сигналов и световая индикация при приближении к препятствию должны соответствовать приведенным в описании значениям расстояний с точностью не менее 5%.



### ГАРАНТИЙНЫЙ ТАЛОН

Модель **FALCON BPS-4i**

Дата покупки/установки \_\_\_\_\_

штамп предприятия торговли (установочного центра)

**ГАРАНТИЙНЫЙ СРОК - 3 ГОДА СО ДНЯ ПРОДАЖИ**

