



EVINRUDE®



Руководство по эксплуатации

9,8 л.с.

B10R4, B10RL4, B10TEL4, B10EL4, B10TPL4, B10PL4, B10TPX4, B10PX4
E10R4, E10RL4, E10TEL4, E10EL4, E10TPL4, E10PL4, E10TPX4, E10PX4
2012

216182





РОСС С-ВЕ.МП10.В.00021
с 26.04.2012 по 25.04.2013



ПРЕЖДЕ ЧЕМ ПРИСТУПИТЬ К ЭКСПЛУАТАЦИИ ПОДВЕСНОГО МОТОРА, ВНИМАТЕЛЬНО ПРОЧИТАЙТЕ НАСТОЯЩЕЕ РУКОВОДСТВО. НЕСОБЛЮДЕНИЕ ИНСТРУКЦИЙ И ПРАВИЛ ТЕХНИКИ БЕЗОПАСНОСТИ, ПРИВЕДЕННЫХ В НАСТОЯЩЕМ РУКОВОДСТВЕ, МОЖЕТ ПРИВЕСТИ К ПОЛУЧЕНИЮ СЕРЬЕЗНЫХ ТРАВМ И ГИБЕЛИ. ХРАНИТЕ НАСТОЯЩЕЕ РУКОВОДСТВО В БЕЗОПАСНОМ МЕСТЕ, ЧТОБЫ ИМЕТЬ ВОЗМОЖНОСТЬ ОБРАЩАТЬСЯ К НЕМУ В СЛУЧАЕ НЕОБХОДИМОСТИ.

Правовая информация 2012: Все права принадлежат компании BRP US Inc. Никакая часть данного Руководства не может быть воспроизведена или передана в каком-либо виде, каким бы то ни было образом без письменного разрешения компании BRP US Inc.

Ваш четырехтактный подвесной лодочный мотор *Evinrude*

РЕГИСТРАЦИЯ И ИДЕНТИФИКАЦИЯ ВЛАДЕЛЬЦА

При приобретении данного изделия необходимо убедиться в том, что ГАРАНТИЙНЫЙ ТАЛОН полностью и должным образом заполнен и прикреплен к соответствующей странице Руководства по эксплуатации. Гарантийный талон идентифицирует Вас как законного владельца изделия и служит подтверждением постановки подвесного мотора на гарантийное обслуживание.

НЕВЫПОЛНЕНИЕ ЭТОЙ ОПЕРАЦИИ ПОВЛЕЧЁТ СОБОЙ ОТКАЗ ПРОИЗВОДИТЕЛЯ ОТ ГАРАНТИЙНЫХ ОБЯЗАТЕЛЬСТВ.

ПРЕДПРОДАЖНАЯ ПОДГОТОВКА

Необходимо убедиться, что перед продажей данное изделие было проверено авторизованным дилером *Evinrude*.

Ограниченные гарантийные обязательства

Пожалуйста, ознакомьтесь с ограниченными гарантийными обязательствами, которые компания BRP принимает на себя в отношении данного изделия; условия и определения гарантийного обслуживания, в которые периодически могут вноситься изменения и поправки, включены в настоящее Руководство.



ПРЕЖДЕ ЧЕМ ПРИСТУПИТЬ К ЭКСПЛУАТАЦИИ ПОДВЕСНОГО МОТОРА, ВНИМАТЕЛЬНО ПРОЧИТАЙТЕ НАСТОЯЩЕЕ РУКОВОДСТВО. НЕСОБЛЮЖДЕНИЕ ИНСТРУКЦИЙ И ПРАВИЛ ТЕХНИКИ БЕЗОПАСНОСТИ, ПРИВЕДЕННЫХ В НАСТОЯЩЕМ РУКОВОДСТВЕ, МОЖЕТ ПРИВЕСТИ К ПОЛУЧЕНИЮ СЕРЬЁЗНЫХ ТРАВМ И ГИБЕЛИ. ХРАНИТЕ НАСТОЯЩЕЕ РУКОВОДСТВО В БЕЗОПАСНОМ МЕСТЕ, ЧТОБЫ ИМЕТЬ ВОЗМОЖНОСТЬ ОБРАЩАТЬСЯ К НЕМУ В СЛУЧАЕ НЕОБХОДИМОСТИ.

Справочные материалы, иллюстрации и технические характеристики

Компания Bombardier Recreational Products Inc. (BRP) оставляет за собой право в любое время и без предварительного уведомления вносить изменения в конструкцию, технические характеристики или доступность какой-либо модели, а также в конструкцию любой детали, кроме этого компания не принимает на себя каких-либо обязательств по внесению аналогичных изменений в ранее выпущенные модели. Информация, приведённая в настоящем Руководстве, основывается на самых последних технических данных, доступных на момент публикации.

Фотографии и иллюстрации могут не воспроизводить реальных моделей или их оборудования, являясь лишь изображениями типовых вариантов, приводимых в ознакомительных целях. Некоторые функции систем, упоминающиеся в данном Руководстве, могут присутствовать не на всех моделях и не на всех рынках сбыта.

Идентификация владельца

При продаже дилер заполняет форму регистрации подвесного мотора. Гарантийный талон, вручаемый покупателю, служит подтверждением права собственности и даты приобретения изделия.

Другие страны — обратитесь к дилеру или дистрибьютору.

Номер модели и серийный номер мотора

Номер модели и серийный номер приводятся в табличке, расположенной на кронштейне крепления или на поворотном кронштейне. Запишите данные подвесного мотора:

Номер модели _____

Серийный номер _____

Дата продажи _____

Номер ключа зажигания _____

Хищение подвесного мотора

Сообщите о хищении подвесного мотора местному дилеру или дистрибьютору.

Необходимо поставить в известность дистрибьютора компании BRP, у которого зарегистрирован подвесной мотор.

Техническая литература

Дополнительный экземпляр Руководства по эксплуатации можно приобрести у авторизованного дилера. Расположение ближайшего авторизованного дилера *Evinrude* на территории Российской Федерации вы можете найти на сайте: www.rosan.com.

ОГЛАВЛЕНИЕ

■ ОСНОВНЫЕ ПРАВИЛА ТЕХНИКИ БЕЗОПАСНОСТИ.....	8
1 ТЕХНИЧЕСКИЕ ХАРАКТЕРИСТИКИ.....	10
2 НАИМЕНОВАНИЕ КОМПОНЕНТОВ.....	12
3 РАСПОЛОЖЕНИЕ ПРЕДУПРЕЖДАЮЩИХ ТАБЛИЧЕК.....	14
4 УСТАНОВКА	15
1. Установка подвешенного мотора на судно.....	15
2. Установка пульта дистанционного управления.....	18
3. Установка аккумуляторной батареи.....	21
5 ПОДГОТОВИТЕЛЬНЫЕ ОПЕРАЦИИ	22
1. Рекомендуемые сорта топлива	22
2. Топливный бак	23
3. Рекомендуемое моторное масло	24
4. Обкатка	25
5. Сигнальная лампа давления моторного масла	26
6. ESG.....	26
6 ЭКСПЛУАТАЦИЯ МОТОРА.....	27
Перед запуском	27
1. Заправка топливом	27
2. Подача топлива	29
3. Запуск.....	30
4. Прогрев двигателя.....	34
5. Передний/задний ход	35
6. Остановка	36
7. Угол трима.....	37
8. Подъем и опускание мотора. Эксплуатация на мелководье.....	42
9. Эксплуатация мотора на мелководье.....	44
7 СНЯТИЕ И ПЕРЕВОЗКА ПОДВЕСНОГО МОТОРА.....	46
1. Снятие подвешенного мотора	46
2. Перевозка подвешенного мотора.....	46
3. Хранение подвешенного мотора.....	46
8 ПЕРЕВОЗКА НА ТРЕЙЛЕРЕ.....	47
9 РЕГУЛИРОВКИ.....	48
1. Регулировка усилия на румпеле	48
2. Рукоятка управления дросселем	48
3. Регулировка усилия на рычаге пульта дистанционного управления	49
4. Регулировка выступа трима	49

10	КОНТРОЛЬНЫЕ ОПЕРАЦИИ И ТЕХНИЧЕСКОЕ ОБСЛУЖИВАНИЕ	50
	1. Ежедневные проверки	51
	2. Периодические проверки	57
	3. Межсезонное хранение	61
	4. Предсезонная подготовка	62
	5. Затопление подвесного мотора.....	62
	6. Особенности эксплуатации в холодную погоду	63
	7. Проверки, выполняемые после ударов о подводные предметы	63
11	ПОИСК И УСТРАНЕНИЕ НЕИСПРАВНОСТЕЙ.....	64
12	КОМПЛЕКТ ИНСТРУМЕНТОВ И ЗАПАСНЫЕ ЧАСТИ.....	67
13	ДОПОЛНИТЕЛЬНОЕ ОБОРУДОВАНИЕ	68
14	ТАБЛИЦА: ГРЕБНЫЕ ВИНТЫ	69
■	Сведения о гарантии.....	70
■	Проверка	73
■	Часто задаваемые вопросы	74
■	Отметки о прохождении регламентных работ	76
■	Смена владельца/смена владельцем места жительства	79
■	Подтверждение получения руководства по эксплуатации.....	81

ОГЛАВЛЕНИЕ

ОСНОВНЫЕ ПРАВИЛА ТЕХНИКИ БЕЗОПАСНОСТИ

1. ТЕХНИЧЕСКИЕ ХАРАКТЕРИСТИКИ	1
2. НАИМЕНОВАНИЕ КОМПОНЕНТОВ	2
3. РАСПОЛОЖЕНИЕ ПРЕДУПРЕЖДАЮЩИХ ТАБЛИЧЕК	3
4. УСТАНОВКА	4
5. ПОДГОТОВИТЕЛЬНЫЕ ОПЕРАЦИИ	5
6. ЭКСПЛУАТАЦИЯ МОТОРА	6
7. СНЯТИЕ И ПЕРЕВОЗКА ПОДВЕСНОГО МОТОРА	7
8. ПЕРЕВОЗКА НА ТРЕЙЛЕРЕ	8
9. РЕГУЛИРОВКИ	9
10. КОНТРОЛЬНЫЕ ОПЕРАЦИИ И ТЕХНИЧЕСКОЕ ОБСЛУЖИВАНИЕ	10
11. ПОИСК И УСТРАНЕНИЕ НЕИСПРАВНОСТЕЙ	11
12. КОМПЛЕКТ ИНСТРУМЕНТОВ И ЗАПАСНЫЕ ЧАСТИ	12
13. ДОПОЛНИТЕЛЬНОЕ ОБОРУДОВАНИЕ	13
14. ТАБЛИЦА: ГРЕБНЫЕ ВИНТЫ	14

ОСНОВНЫЕ ПРАВИЛА ТЕХНИКИ БЕЗОПАСНОСТИ

ВАЖНО: ОПАСНО/ПРЕДОСТЕРЕЖЕНИЕ/ОСТОРОЖНО/ПРИМЕЧАНИЕ

Прежде чем приступить к установке, эксплуатации и выполнению других операций с подвесным мотором, необходимо внимательно прочитать Руководство по эксплуатации, уяснить его содержание и неукоснительно соблюдать приведённые в нем инструкции. Для выделения особенно важной информации используются следующие типы сообщений: «ОПАСНО», «ПРЕДОСТЕРЕЖЕНИЕ», «ОСТОРОЖНО» и «Примечание». Чтобы обеспечить безопасную эксплуатацию подвесного мотора на протяжении всего срока его службы, всегда обращайтесь пристальное внимание на подобную информацию.

ОПАСНО

Несоблюдение приведёт к получению травм высокой степени тяжести или гибели, а также возможно причинение имущественного вреда.

ПРЕДОСТЕРЕЖЕНИЕ

Несоблюдение может привести к получению травм высокой степени тяжести или гибели, или причинению имущественного вреда.

ОСТОРОЖНО

Данная инструкция содержит специальную информацию, призванную облегчить эксплуатацию или техническое обслуживание подвесного мотора, или используется для разъяснения важной информации.

Примечание

Данная инструкция содержит специальную информацию, призванную облегчить эксплуатацию или техническое обслуживание подвесного мотора, или используется для разъяснения важной информации.

АВАРИЙНЫЙ ВЫКЛЮЧАТЕЛЬ ДВИГАТЕЛЯ

Аварийный выключатель заглушит двигатель при отсоединении от него шнура безопасности. Шнур безопасности должен быть закреплён на пользователе подвесного мотора, чтобы минимизировать или предотвратить возможность получения травм в результате взаимодействия с гребным винтом при падении пользователя за борт.

Мы настоятельно рекомендуем при эксплуатации подвесного мотора пользоваться шнуром безопасности.

ПРЕДОСТЕРЕЖЕНИЕ

Неожиданное приведение в действие выключателя двигателя (например, при отсоединении шнура безопасности в случае интенсивного волнения) может стать причиной потери равновесия пассажирами и даже их падения за борт, а также может привести к потере тяги в условиях интенсивного волнения, быстрого течения или сильного ветра. Другой потенциальной опасностью является потеря управления при швартовке.

Чтобы минимизировать возможность случайных срабатываний аварийного выключателя двигателя, свёрнутый в спираль длиной 500 мм шнур безопасности может растягиваться до 1300 мм.

БЕЗОПАСНАЯ ЭКСПЛУАТАЦИЯ СУДНА

Как пользователь/капитан судна вы несёте ответственность за безопасность тех, кто находится на борту и окружающих, а также обязаны соблюдать местные правила судоходства. Вы должны быть хорошо осведомлены о правилах эксплуатации судна, подвесного мотора и дополнительного оборудования. Чтобы узнать о правилах эксплуатации и обслуживания подвесного мотора, пожалуйста, внимательно и полностью прочитайте настоящее Руководство. Человеку, находящемуся в воде, сложно уклониться, когда он видит направляющееся в его сторону моторное судно, пусть даже и движущееся с малой скоростью. Поэтому, когда судно находится в непосредственной близости от людей, находящихся в воде, необходимо переключиться на нейтраль и заглушить подвесной мотор.

ПРЕДОСТЕРЕЖЕНИЕ

ПРИ СТОЛКНОВЕНИИ ДВИЖУЩЕГОСЯ СУДНА, РЕДУКТОРА, ГРЕБНОГО ВИНТА ИЛИ ДРУГИХ ТВЁРДЫХ ПРЕДМЕТОВ, ЖЁСТКО ЗАКРЕПЛЁННЫХ НА СУДНЕ ИЛИ РЕДУКТОРЕ С ЧЕЛОВЕКОМ, НАХОДЯЩИМСЯ В ВОДЕ, ВОЗМОЖНО ПОЛУЧЕНИЕ СЕРЬЁЗНЫХ ТРАВМ.

ТЕХНИЧЕСКОЕ ОБСЛУЖИВАНИЕ, ЗАПАСНЫЕ ЧАСТИ И СМАЗОЧНЫЕ МАТЕРИАЛЫ

Следует производить техническое обслуживание и ремонт подвесного мотора только у авторизованного дилера. Необходимо использовать только оригинальные запасные части и рекомендуемые смазочные материалы.

ТЕХНИЧЕСКОЕ ОБСЛУЖИВАНИЕ

Являясь владельцем данного подвесного мотора, вы должны быть ознакомлены с необходимыми операциями технического обслуживания. Для обеспечения безопасной эксплуатации пользователю необходимо выполнить все проверки, связанные с обеспечением безопасности, и убедиться, что все смазочные операции и указания по техническому обслуживанию выполнены. Пожалуйста, выполняйте все инструкции, касающиеся использования смазочных материалов и выполнения технического обслуживания. Необходимо предоставлять мотор авторизованному дилеру для проведения периодического технического обслуживания с соблюдением предписанных межсервисных интервалов.

Грамотное выполнение периодического технического обслуживания и соответствующий уход за подвесным лодочным мотором снизит вероятность возникновения неисправностей и ограничит общие эксплуатационные расходы.

УСТАНОВКА

Установка подвесного мотора должна быть выполнена квалифицированным специалистом (-ами) с использованием подъёмного оборудования соответствующей грузоподъёмности.

ТЕХНИЧЕСКИЕ ХАРАКТЕРИСТИКИ

10

1

МОДЕЛЬ		R	TE	TP
ПУНКТ				
Общая длина	мм	975 (38,4)		590 (23,2)
Общая ширина	мм	354 (13,9)		320 (12,6)
Общая высота S-L-XL	мм	1035 · 1162 · 1289		
Высота транца S-L-XL	мм	435 · 562 · 689		
Вес	S кг	37,0	40,0	40,0
	L кг	38,0	41,0	41,0
	XL кг	39,5	42,5	42,5
Номинальная мощность	кВт (л.с.)	7,2 (9,8)		
Максимальный рабочий диапазон	об/мин	5000–6000		
Обороты холостого хода (передний ход)	об/мин	900		
Обороты холостого хода (нейтраль)	об/мин	950		
Тип двигателя		4-тактный		
Количество цилиндров		2		
Диаметр цилиндра × ход поршня	мм	55 × 44		
Рабочий объем	куб. см.	209 (12,8)		
Система выпуска		Выпуск отработавших газов через ступицу		
Система охлаждения		Водяное охлаждение		
Смазка двигателя		Трохоидный насос		
Система запуска		Ручная	Электрический стартер*	
Система зажигания		Маховик магнето, ёмкостное зажигание		
Свеча зажигания		NGK DCPR6E		
Положения трима		6	3	
Моторное масло	мл	Evinrude Ultra 4-stroke oil или рекомендуемое компанией BRP моторное масло SF, SG, SH, SJ, SL, SM по классификации API, или NMMA FCW 10W-30/40. Заправочный объем: прибл. 800 мл.		
Масло в редукторе	мл	Evinrude HPF-PRO Gearcase Lubricant или рекомендованное компанией BRP трансмиссионное масло API GL5 SAE W80–90. Заправочный объем: приблизительно 320 мл.		
Топливо		Стандартный неэтилированный бензин: 95		
Объем топливного бака	л	12		
Передаточное число редуктора		2,08 (13 : 27)		
Система снижения токсичности отработавших газов		Модификация двигателя (EM)		
Уровень звукового давления на пользователя (ISO/MIA 39/94) дБ(A)		77,2		
Уровень вибрации, воздействующей на руки (ISO/MIA 38/94) м/с ²		2,2	—	

* : с ручным ※ Технические характеристики могут быть изменены без предварительного уведомления.

10

1

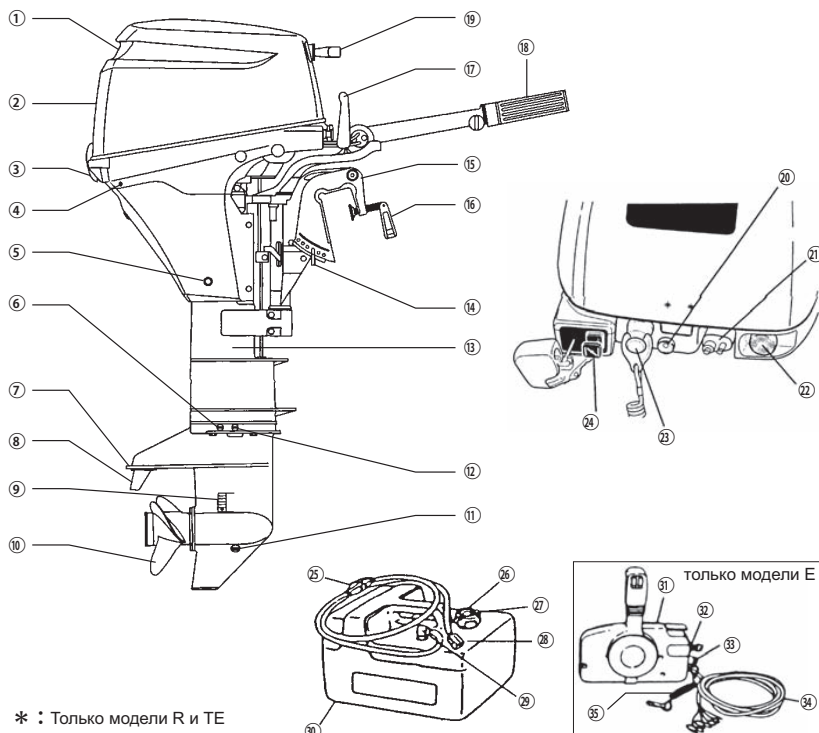
ПУНКТ		МОДЕЛЬ	TP	P
Общая длина		мм	975 (38,4)	590 (23,2)
Общая ширина		мм	354 (13,9)	320 (12,6)
Общая высота S·L·XL		мм	1035 · 1162 · 1289	
Высота транца S·L·XL		мм	435 · 562 · 689	
Вес	S кг		46,5 (102,5)	46,0 (101,4)
	L кг		47,5 (104,7)	47,0 (103,6)
	XL кг		49,0 (108)	48,5 (106,9)
Номинальная мощность		кВт (л.с.)	5,9 (8)	7,2 (9,8)
Максимальный рабочий диапазон		об/мин	5000–6000	
Обороты холостого хода (передний ход)		об/мин	900	
Обороты холостого хода (нейтраль)		об/мин	950	
Тип двигателя			4-тактный	
Количество цилиндров			2	
Диаметр цилиндра × ход поршня		мм	55 × 44	
Рабочий объём		куб. см.	209 (12,8)	
Система выпуска			Выпуск отработавших газов через ступицу	
Система охлаждения			Водяное охлаждение	
Смазка двигателя			Трохоидный насос	
Система запуска			Электрический стартер*	
Система зажигания			Маховик магнето, ёмкостное зажигание	
Свеча зажигания			NGK DCPR6E	
Положения трима			6	3
Моторное масло		мл	Evinrude Ultra 4-stroke oil или рекомендуемое компанией BRP моторное масло SF, SG, SH, SJ, SL, SM по классификации API, или NMMA FCW 10W-30/40. Заправочный объём: прибл. 800 мл.	
Масло в редукторе		мл	Evinrude HPF-PRO Gearcase Lubricant или рекомендованное компанией BRP трансмиссионное масло API GL5 SAE W80–90. Заправочный объём: приблизительно 320 мл.	
Топливо			Стандартный неэтилированный бензин: 95	
Объём топливного бака		л	12	
Передаточное число редуктора			2,08 (13 : 27)	
Система снижения токсичности отработавших газов			Модификация двигателя (EM)	
Уровень звукового давления на пользователя (ISO/MIA 39/94) дБ(A)			77	
Уровень вибрации, воздействующей на руки (ISO/MIA 38/94) м/с ²			2,2	—

* : с ручным ※ Технические характеристики могут быть изменены без предварительного уведомления.

НАИМЕНОВАНИЕ КОМПОНЕНТОВ

R, TE, E

2



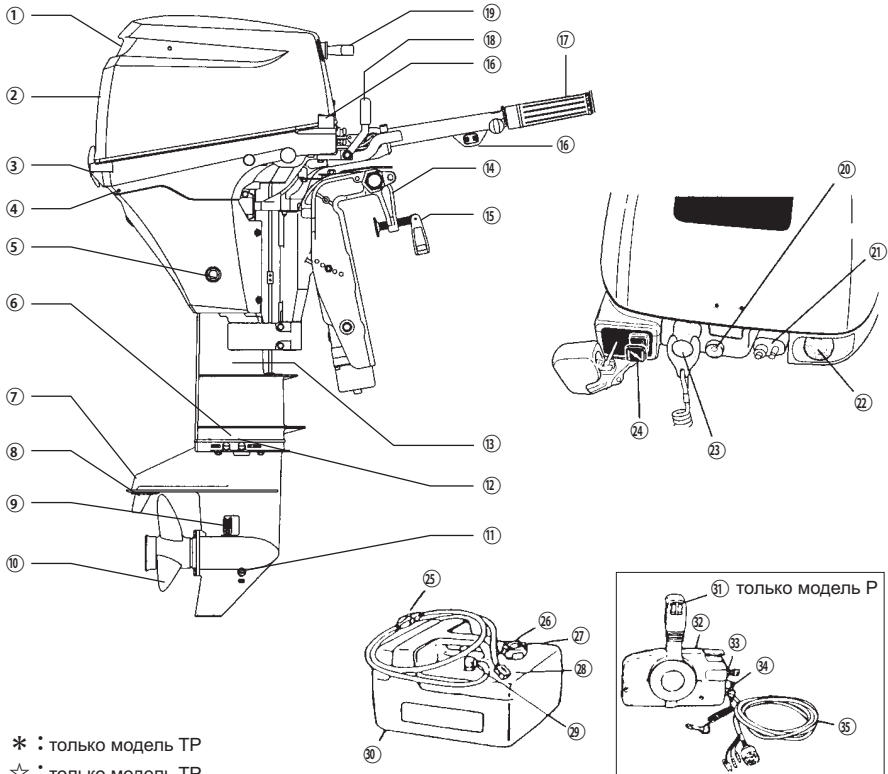
* : Только модели R и TE

☆ : Только модели TE

- | | | |
|---|--|-------------------------------------|
| 1. Захват для подъема подвесного мотора | 13. Дейдвуд | 25. Ручной насос |
| 2. Верхняя крышка | 14. Шток | 26. Крышка топливного бака |
| 3. Защелка крышки | 15. Монтажный кронштейн | 27. Винт вентиляционного отверстия |
| 4. Контрольное отверстие системы охлаждения | 16. Зажимной винт | 28. Штуцер топливопровода |
| 5. Болт отверстия для слива масла | 17. * Ручьятка переключения режимов движения | 29. Угловой штуцер топливопровода |
| 6. Пробка отверстия для слива воды | 18. * Ручьятка управления дросселем | 30. Топливный бак |
| 7. Антикавитационная плита | 19. Ручьятка ручного стартера | 31. Пульт дистанционного управления |
| 8. Анод/выступ трима | 20. Сигнальная лампа | 32. Замок зажигания |
| 9. Водозаборное отверстие | 21. Штуцер топливопровода | 33. Выключатель двигателя |
| 10. Гребной винт | 22. ☆ Выключатель стартера | 34. Соединительные тяги |
| 11. Пробка отверстия (нижнего) для заливки масла | 23. Выключатель двигателя | 35. Шнур безопасности |
| 12. Пробка отверстия (верхнего) для проверки уровня масла | 24. * Ручьятка воздушной заслонки | |

TR, P

2



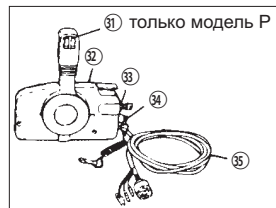
* : только модель TR

☆ : только модель P

- 1. Захват для подъёма подвесного мотора
- 2. Верхняя крышка
- 3. Защёлка крышки
- 4. Контрольное отверстие системы охлаждения
- 5. Болт отверстия для слива масла
- 6. Пробка отверстия для слива воды
- 7. Антикавитационная плита
- 8. Анод/выступ трима
- 9. Водозаборное отверстие
- 10. Гребной винт
- 11. Пробка отверстия (нижнего) для заливки масла
- 12. Пробка отверстия (верхнего) для проверки уровня масла

- 13. Дейдвуд
- 14. Монтажный кронштейн
- 15. Зажимной винт
- 16. Переключатель подъёма
- 17. * Ручка управления дросселем
- 18. * Ручка переключения режима движения
- 19. Ручка ручного стартера
- 20. Сигнальная лампа давления моторного масла
- 21. Штуцер топливпровода
- 22. ☆ Выключатель стартера
- 23. Выключатель двигателя
- 24. * Ручка воздушной заслонки

- 25. Ручной насос
- 26. Крышка топливного бака
- 27. Винт вентиляционного отверстия
- 28. Штуцер топливпровода
- 29. Угловой штуцер топливпровода
- 30. Топливный бак
- 31. Переключатель подъёма
- 32. Пульт дистанционного управления
- 33. Замок зажигания
- 34. Шнур безопасности
- 35. Соединительные тяги



УСТАНОВКА

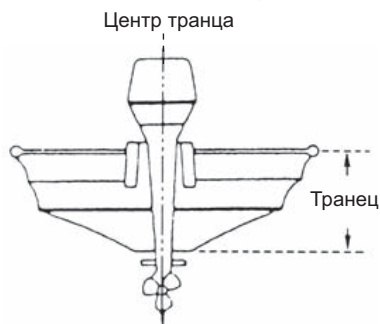
1. Установка подвесного мотора на судно

⚠ ПРЕДОСТЕРЕЖЕНИЕ

Для большинства судов на этапе сертификации определяется максимально допустимая мощность устанавливаемого двигателя, что указывается на сертификационной табличке судна. Не устанавливайте на судно подвесной мотор, мощность которого превосходит указанное значение. При появлении сомнений обратитесь к авторизованному дилеру. Не приступайте к эксплуатации подвесного мотора, пока он не будет надёжно закреплён на судне в соответствии с приведёнными ниже инструкциями.

Положение... над линией килля

Установите двигатель по центру транца.



Соответствие высоте транца

Необходимо, чтобы при работе подвесного мотора с полностью открытой дроссельной заслонкой его антикавитационная плита находилась под поверхностью воды.

Если форма нижней части судна не позволяет обеспечить соблюдение приведённого выше условия, обратитесь за консультацией к авторизованному дилеру.



⚠ ОСТОРОЖНО

- Прежде чем начать пробную поездку, убедитесь, что судно с максимальной нагрузкой сохраняет плавучесть и имеет соответствующую осадку. Проверьте уровень воды на дейдвуде подвесного мотора. Если уровень воды располагается близко к нижнему кожуху, при интенсивном волнении вода может попасть в цилиндры двигателя.
- Неправильная высота крепления подвесного мотора или наличие предметов, находящихся под водой (например, элементы конструкции днища корпуса или расположенное под водой дополнительное оборудование), могут привести к тому, что во время движения брызги воды будут попадать на двигатель через отверстия нижнего кожуха. Продолжительная работа двигателя в таких условиях может привести к его серьёзным повреждениям.

R, TE, E

- ① Чтобы закрепить лодочный мотор на судне, затяните зажимные винты, вращая их рукоятки руками.

Также затяните болты. Закрепите подвесной мотор верёвкой, чтобы предотвратить его затопление.

○ Примечание

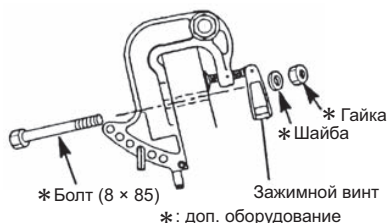
Верёвка не входит в стандартный комплект поставки.



E



R и TE



○ Примечание

Рекомендуется устанавливать верхние крепёжные болты таким образом, чтобы их головки располагались на внутренней поверхности транца. Болты, резьбовые части которых располагаются на внутренней поверхности транца, могут стать причиной получения травмы.

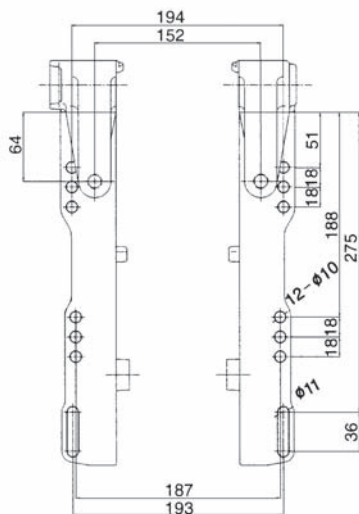
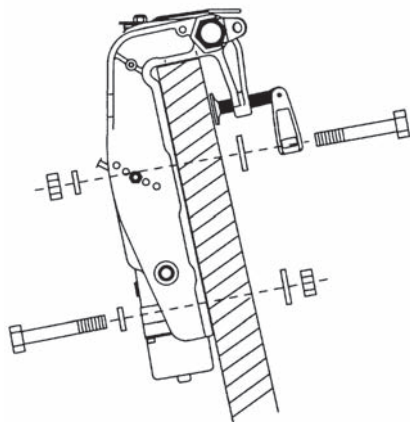
○ Примечание

1. Прежде чем затянуть болты нанесите между ними и отверстиями транца однокомпонентный полиуретановый клей-герметик, предназначенный для водного транспорта.
2. Необходимо затянуть гайки крепёжных болтов указанным моментом: 30 Н·м.

⚠ ПРЕДОСТЕРЕЖЕНИЕ

- Установка подвесного мотора с нарушением рекомендаций настоящего Руководства может нести угрозу безопасности, например, ухудшение маневренности, потеря контроля или возгорание.
 - Ослабление затяжки зажимных винтов и/или крепёжных болтов может привести к отсоединению или смещению подвесного мотора, что, в свою очередь, может привести к потере контроля и/или, возможно, получению серьёзных травм. Убедитесь, что элементы крепежа надёжно затянуты указанным моментом (30 Н·м). Периодически проверяйте надёжность затяжки элементов крепежа.
 - Необходимо использовать элементы крепежа подвесного мотора, входящие в комплект поставки, или их эквивалентную замену с точки зрения размера, используемых материалов, качества и прочностных характеристик.
- Затяните элементы крепежа указанным моментом (30 Н·м). В ходе пробной поездки убедитесь в надёжности затяжки элементов крепежа.
- Установка подвесного мотора должна быть выполнена квалифицированным специалистом (-ами) с использованием подъёмного оборудования соответствующей грузоподъёмности.

МОДЕЛИ ТР И Р (С АВТОМАТИЧЕСКИМ ПОДЪЁМОМ)



○ Примечание

Рекомендуется устанавливать верхние крепёжные болты таким образом, чтобы их головки располагались на внутренней поверхности транца. Болты, резьбовые части которых располагаются на внутренней поверхности транца, могут стать причиной получения травмы.

○ Примечание

1. Прежде чем затянуть болты, нанесите герметик, например силиконовый, между болтами и отверстиями транца.
2. Необходимо затянуть гайки крепёжных болтов указанным моментом (30 Н·м).

⚠ ПРЕДОСТЕРЕЖЕНИЕ

- Установка подвешенного мотора с нарушением рекомендаций настоящего Руководства может нести угрозу безопасности, например, ухудшение маневренности, потеря контроля или возгорание.
- Ослабление затяжки зажимных винтов и/или крепёжных болтов может привести к отсоединению или смещению подвешенного мотора, что, в свою очередь, может привести к потере контроля и/или, возможно, получению серьёзных травм. Убедитесь, что элементы крепежа надёжно затянуты указанным моментом (30 Н·м). Периодически проверяйте надёжность затяжки элементов крепежа.
- Необходимо использовать элементы крепежа подвешенного мотора, входящие в комплект поставки, или их эквивалентную замену с точки зрения размера, используемых материалов, качества и прочностных характеристик.
Затяните элементы крепежа указанным моментом (30 Н·м). В ходе пробной поездки убедитесь в надёжности затяжки элементов крепежа.
- Установка подвешенного мотора должна быть выполнена квалифицированным специалистом (-ами) с использованием подъёмного оборудования соответствующей грузоподъёмности.

2. Установка пульта дистанционного управления

⚠ ПРЕДОСТЕРЕЖЕНИЕ

При использовании неоригинального пульта дистанционного управления НЕ ВЫБИРАЙТЕ устройство, не оборудованное выключателем, предотвращающим запуск двигателя при включённой передаче.

Использование пульта дистанционного управления, не оборудованного таким выключателем, делает возможным запуск мотора, не установленного в нейтраль, что может стать причиной потери пассажиром равновесия или его падения за борт.

По вопросам установки и регулировки пульта дистанционного управления рекомендуется проконсультироваться с авторизованным дилером.

■ Установка тяг пульта дистанционного управления (со стороны пульта):

Следуйте Руководствам, входящим в комплект поставки пульта дистанционного управления.

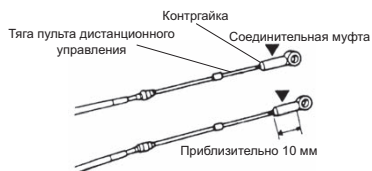
■ Установка пульта дистанционного управления на судно:

Следуйте Руководствам, входящим в комплект поставки пульта дистанционного управления.

■ Подсоединение тяг и проводов пульта дистанционного управления (со стороны двигателя):

① Установите на тяги соединительные муфты.

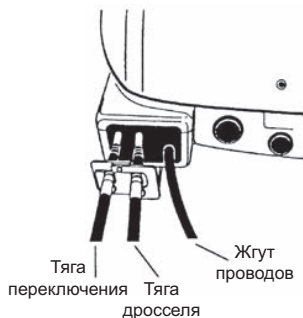
Заверните наконечник тяги пульта дистанционного управления в соединительную муфту приблизительно на 10 мм, затем зафиксируйте его контргайкой. Заложите смазку в отверстие соединительной муфты.



② Подсоедините тяги пульта дистанционного управления к подвесному мотору.

○ Примечание

Рекомендуется устанавливать верхние крепёжные болты таким образом, чтобы их головки располагались на внутренней поверхности транца. Болты, резьбовые части которых располагаются на внутренней поверхности транца, могут стать причиной получения травм.



⚠ ОСТОРОЖНО

Радиус перегиба тяг пульта дистанционного управления не должен быть менее 406 мм.

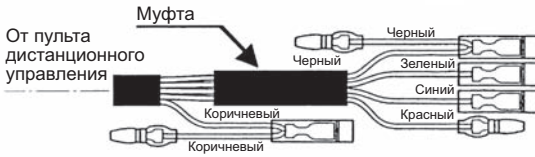
○ Примечание

Убедитесь, что при перемещении рукоятки переключения режимов движения в положение переднего/заднего хода или нейтраль происходит включение соответствующих передач, а также в том, что при включённой передаче переднего/заднего хода или в нейтральной на оборотах холостого хода дроссельная заслонка полностью закрыта. Убедитесь, что при движении вперёд на полном ходу дроссельная заслонка полностью открыта.

③ Подключите соединительные провода (жгут проводов).

Проложите соединительные провода от пульта дистанционного управления через отверстие в нижнем кожухе подвешенного мотора и наденьте на них чехол (входит в комплект поставки мотора), а затем подсоедините электрические контакты в соответствии с приведённой ниже схемой.

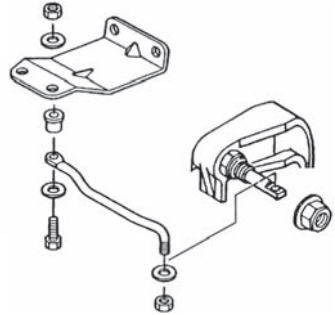
Модель E



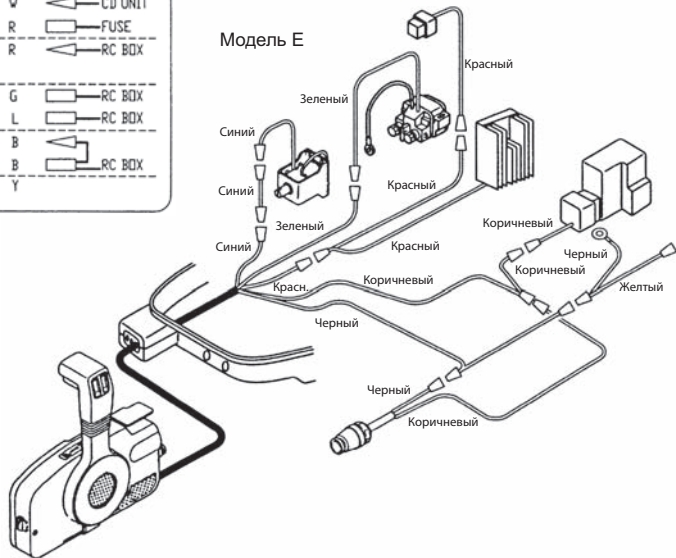
STOP SW	Br	CD UNIT
PULSER COIL	R/W	CD UNIT
EXCITER COIL	B/R	CD UNIT
EXCITER COIL	L/R	CD UNIT
OIL LAMP	Lg	GROUND
OIL LAMP	V/R	CD UNIT
ALTERNATOR	Y	REC./REG.
ALTERNATOR	V	REC./REG.
RC BOX	W	CD UNIT
REC./REG.	R	FUSE
REC./REG.	R	RC BOX
STARTER SOLENOID	G	RC BOX
CHDKE	L	RC BOX
GROUND	B	RC BOX
STOP SW	B	RC BOX
STOP SW	Y	RC BOX

⚠ ПРЕДОСТЕРЕЖЕНИЕ

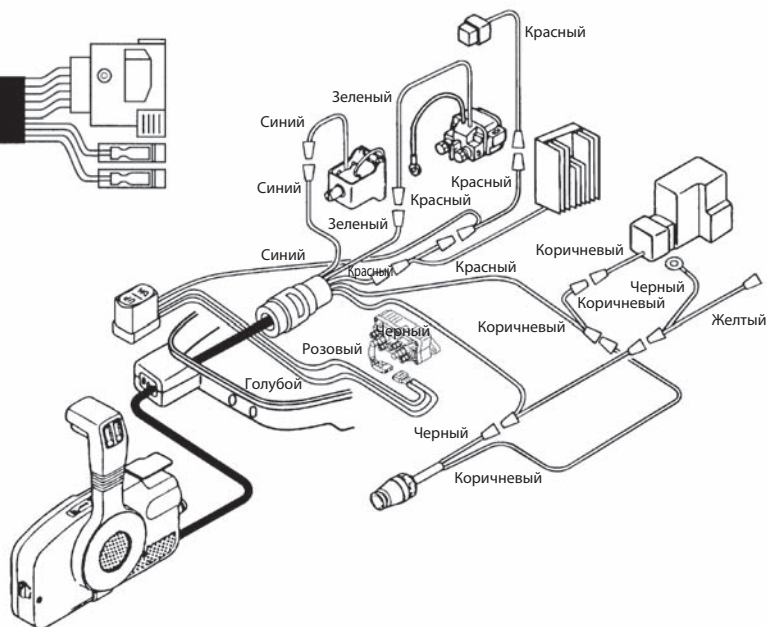
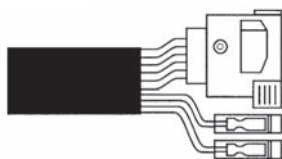
Не отсоединяйте провода во время эксплуатации подвешенного мотора — это может привести к потере управления.



Модель E



Модель Р



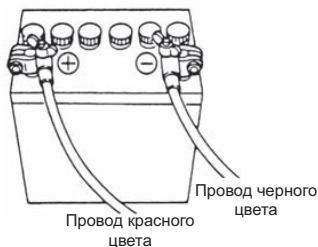
⚠ ОСТОРОЖНО

- Убедитесь, что провода аккумуляторной батареи не закусываются между подвесным мотором и корпусом судна при поворотах и т. п.
- Если провода подсоединены неправильно, электрический стартер может не функционировать.
- При подсоединении проводов соблюдайте полярность. В противном случае система заряда будет повреждена.
- Не отсоединяйте провода от аккумуляторной батареи при работе двигателя — это может привести к повреждению электрических компонентов;
- Всегда используйте полностью заряженную аккумуляторную батарею.

⚠ ОСТОРОЖНО

Не используйте нерекондованную аккумуляторную батарею. Использование нерекондованной батареи может привести к снижению производительности и/или повреждению электрооборудования.

- ② Подсоедините клемму положительного провода к положительному выводу (+) аккумуляторной батареи, а затем — отрицательный провод к отрицательному выводу (-). При отсоединении аккумуляторной батареи сначала всегда отсоединяйте провод от отрицательного (-) вывода аккумуляторной батареи. После подсоединения провода к положительному (+) выводу аккумуляторной батареи, во избежание короткого замыкания надёжно установите на место защитную крышку.



Провод красного цвета

Провод черного цвета

3. Установка аккумуляторной батареи

- ① Расположите держатель аккумуляторной батареи в удобном месте вдали от места возможного попадания брызг. Надёжно закрепите кожух и аккумуляторную батарею, чтобы их крепление не ослабло.

○ Примечание

Минимальные требования к аккумуляторной батарее: 12 В, 70 А·ч или 12 В, 40 А·ч.

Технические характеристики и свойства аккумуляторных батарей различных производителей отличаются. Для получения дополнительной информации обратитесь за консультацией к производителю.

⚠ ПРЕДОСТЕРЕЖЕНИЕ

Аккумуляторная батарея выделяет взрывоопасный газ — водород.

- заряжайте аккумуляторную батарею в хорошо вентилируемом месте;
- не допускать нахождения аккумуляторной батареи рядом с источниками огня или искр (в т. ч. открытыми), например, горелкой или сварочным оборудованием.
- не курить при обслуживании аккумуляторной батареи;
- не курить рядом с аккумуляторной батареей во время её зарядки.

⚠ ПРЕДОСТЕРЕЖЕНИЕ

Электролит аккумуляторной батареи, содержащий серную кислоту, представляет опасность, при контакте с кожей он может вызывать ожоги, а при попадании внутрь — отравление.

БЕРЕГИТЕ АККУМУЛЯТОРНУЮ БАТАРЕЮ И ЭЛЕКТРОЛИТ ОТ ДЕТЕЙ.

При обращении с аккумуляторной батареей:

- прочитайте все предупреждения, расположенные на корпусе аккумуляторной батареи.
- не допускайте попадания электролита на любые части тела. Попадания электролита на кожу может вызвать серьёзные ожоги, а попадание в глаза — потерю зрения. Используйте средства защиты органов зрения и резиновые перчатки.

При попадании электролита:

- на кожу: тщательно промойте водой;
- в глаза: тщательно промойте водой и незамедлительно обратитесь за медицинской помощью.

При попадании электролита внутрь:

- немедленно обратитесь за медицинской помощью.

ПОДГОТОВИТЕЛЬНЫЕ ОПЕРАЦИИ

⚠ ОПАСНО

Если в этом есть необходимость, обратитесь к авторизованному дилеру для получения дополнительной информации о правилах обращения с топливом.

Топливо и его пары очень легко воспламеняются и, при определённых условиях, взрывоопасны.

При перевозке топливного бака, содержащего топливо:

- заверните винт вентиляционного отверстия в крышке топливного бака, в противном случае пары топлива будут испаряться через отверстие, создавая опасность возгорания.
- не курите.

Перед и во время заправки:

- остановите двигатель и не запускайте его во время заправки;
- не курите;
- соблюдайте осторожность — не переполняйте топливный бак. Незамедлительно вытирайте любые подтеки топлива.

Перед и во время очистки топливного бака:

- снимите топливный бак с судна;
- расположите топливный бак вдали от любых источников возгорания, например, искр или открытого пламени;
- выполняйте работы на открытом воздухе или в хорошо вентилируемом месте;
- в случае разлива топлива незамедлительно вытрите его.

После очистки топливного бака:

- в случае разлива топлива незамедлительно вытрите его.
- если для чистки топливный бак разбирался, осторожно соберите его. Неправильная сборка может привести к утечкам топлива и возгоранию.
- утилизируйте старое или загрязнённое топливо в соответствии с требованиями местного природоохранного законодательства.

1. Рекомендуемые сорта топлива

⚠ ОСТОРОЖНО

Использование нереконмендованного топлива может привести к повреждению двигателя. Повреждения двигателя, вызванные использованием нереконмендованного топлива, рассматриваются как нарушение правил эксплуатации и неисправности, возникшие в результате этого, не будут устраняться в рамках гарантийного обслуживания.

КАЧЕСТВО ТОПЛИВА

Двигатели *Evinrude* будут нормально функционировать при использовании неэтилированного бензина известных производителей, который отвечает следующим техническим требованиям:

Октановое число: 95. Использование этилированного бензина не допускается.

Допускается использование высококачественного бензина с октановым числом 98.

СПИРТСОДЕРЖАЩИЕ СОРТА ТОПЛИВА

Компоненты системы подачи топлива подвешенного мотора *Evinrude* допускают использование бензина с содержанием спирта, не превышающим 10%. Но если бензин в вашей местности содержит, либо метанол (метилловый спирт), либо этанол (этиловый спирт), — следует опасаться возможных неблагоприятных воздействий. Эти неблагоприятные воздействия более выражены в случае содержания в топливе метанола. Увеличение процента содержания спирта в топливе также может усиливать эти неблагоприятные воздействия. Некоторые из этих неблагоприятных воздействий, обуславливаются тем, что спирт, содержащийся в топливе, обладает способностью адсорбировать влагу из воздуха, приводя к отделению воды/спирта от бензина в топливном баке.

Это может привести:

- к коррозии металлических компонентов;
- к повреждению резиновых и пластиковых компонентов;
- к проникновению топлива через резиновые топливопроводы;
- к затруднениям при запуске и работе двигателя.

⚠ ПРЕДОСТЕРЕЖЕНИЕ

Утечка топлива может привести к возгоранию или взрыву, что, в свою очередь, может привести к получению серьёзных травм или гибели. Необходимо периодически проверять все компоненты системы подачи топлива, особенно после продолжительного хранения, и убеждаться в отсутствии: утечек, изменения жёсткости резины, увеличения резинотехнических изделий в объёмах и/или коррозии металлических компонентов. В случае обнаружения утечки топлива или ухудшения свойств компонентов системы подачи топлива, незамедлительно замените соответствующие компоненты, прежде чем продолжить эксплуатацию.

Если использование бензина, содержащего спирт, неизбежно, или есть основания полагать, что в топливе содержится спирт, рекомендуется установить дополнительный фильтр-сепаратор и чаще проверять систему подачи топлива на наличие утечек, а её механические компоненты на наличие коррозии и признаков ненормального износа.

В случае обнаружения каких-либо нарушений следует прекратить использование такого топлива и незамедлительно обратиться к авторизованному дилеру.

Повреждения, возникшие в результате использования бензинов, содержащих спирт, не будут устраняться в рамках гарантийного обслуживания.

Объём топливного бака: 12 л.

Топливный бак

При использовании стационарного топливного бака вместо оригинального рекомендуется выбрать конструкцию, облегчающую очистку внутренних поверхностей.

⚠ ПРЕДОСТЕРЕЖЕНИЕ

Не превышайте заправочный объём топливного бака. Повышение температуры топлива приведёт к увеличению его объёма, что, в свою очередь, если топливный бак переполнен, может привести к утечкам через открытое вентиляционное отверстие. Утечка топлива повышает опасность возгорания.

⚠ ОСТОРОЖНО

При эксплуатации двигателя *Evinrude* с использованием бензина, содержащего спирт, следует избегать продолжительного хранения топлива в баке. Продолжительное хранение топлива в баке, особенно на судне, приводит к возникновению характерных проблем. В автомобиле, смесь топлива со спиртом обычно расходуются, прежде чем она сможет абсорбировать достаточное для возникновения проблем количество влаги, но судно часто достаточно долго находится в состоянии покоя, чтобы наступила фаза сепарации. Кроме этого, если во время хранения спирт растворяет защитную масляную плёнку, может возникнуть коррозия внутренних компонентов.

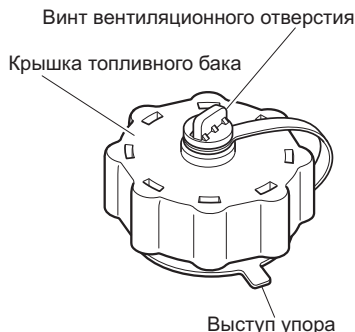
2. Топливный бак

Топливный бак может иметь:

- впускной воздуховод, который открывается, чтобы обеспечить проникновение воздуха внутрь топливного бака по мере расхода топлива;
- выпускной воздуховод, который открывается (сообщается с атмосферой), если давление превышает 34,4 кПа (5,0 psi). Когда топливный бак сообщается с атмосферой, может быть слышен шипящий звук. Это не является признаком неисправности.
- при установке крышки топливного бака, заворачивайте крышку вправо, пока не услышите два характерных щелчка. Это является сигналом того, что крышка топливного бака установлена на место. Встроенное устройство предотвращает превышение момента затяжки.
- топливный бак имеет винт вентиляционного отверстия, который должен быть завернут при транспортировке, и полностью отвернут при эксплуатации и отворачивании крышки топливного бака.

Когда вентиляция топливного бака закрыта, он будет расширяться и сжиматься по мере расширения и сжатия содержащегося в нем топлива, во время повышения и снижения температуры окружающего воздуха. Это не является признаком неисправности.

СНЯТИЕ КРЫШКИ ТОПЛИВНОГО БАКА



ВАЖНО: Бак может находиться под давлением. Прежде чем открыть крышку топливного бака, поверните её на 1/4 оборота, чтобы сбросить давление.

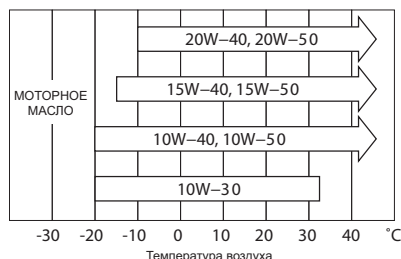
- ① Полностью отверните винт вентиляционного отверстия, расположенного в верхней части крышки топливного бака.
- ② Поворачивайте крышку топливного бака, пока она не коснётся выступа упора.
- ③ Нажмите выступ и отверните крышку, чтобы снять её.

3. Рекомендуемое моторное масло

Для четырехтактных подвесных моторов Evinrude используйте масло Evinrude/Johnson Ultra 4-stroke outboard oil.

Если масло Evinrude/Johnson Ultra 4-stroke outboard oil недоступно, используйте рекомендованное компанией BRP высококачественное масло SAE 10W-30 или 10W-40, имеющее сертификацию NMMA FC-W или отвечающее требованиям SF, SG, SH, SJ, SI, SM по классификации API.

Выбирайте вязкость масла с учётом температуры окружающей среды предполагаемой эксплуатации.



⚠ ОСТОРОЖНО

Для доставки с предприятия-изготовителя моторное масло сливается. Прежде чем запустить двигатель, необходимо довести уровень моторного масла до нормы. (Операция заливки масла в двигатель приведена в части 9 настоящего Руководства.)

○ Примечание

Использование моторных масел, которые не отвечают этим требованиям, приведёт к сокращению срока службы двигателя и возникновению неисправностей.

4. Обкатка

Подвижные компоненты нового двигателя и редуктора требуют обкатки в соответствии с условиями, приведёнными в расположенной ниже таблице.

ОСТОРОЖНО

Эксплуатация подвешенного мотора без предварительной обкатки может сократить срок службы изделия.

Если в течение обкатки выявляются любые отклонения от нормального режима работы:

- незамедлительно прекратите эксплуатацию;
- выполните проверку у авторизованного дилера и, при необходимости, предпримите соответствующие действия.

	1–10 мин	10 мин–2 ч	2–3 ч	3–10 ч	После 10 ч
Положение рукоятки дроссельной заслонки	Холостой ход	Менее ½ открытия дроссельной заслонки	Менее ¼ открытия дроссельной заслонки	¼ открытия дроссельной заслонки	Допускается полное открывание дроссельной заслонки
Частота вращения коленчатого вала		Макс. припл. 3000 об/мин	Допускается полное открывание дроссельной заслонки на 1 минуту каждые 10 минут	Припл. 4000 об/мин. Допускается полное открывание дроссельной заслонки на 2 минуты каждые 10 минут	

Примечание

Правильно выполненная обкатка позволяет подвесному мотору развивать максимальную мощность и увеличивает продолжительность срока его службы.

ОПАСНО

Не эксплуатируйте подвесной мотор в замкнутых пространствах или в местах, не оборудованных принудительной вентиляцией.

Отработавшие газы подвешенного мотора содержат угарный газ, который при продолжительном вдыхании может привести к гибели. При вдыхании газа сначала проявляются соответствующие симптомы, например, тошнота, сонливость и головная боль.

При эксплуатации подвешенного мотора:

- убедитесь в наличии хорошей вентиляции;
- по возможности оставайтесь на наветренной стороне по отношению к отработавшим газам.

5. Сигнальная лампа давления моторного масла

Масло, подаваемое под давлением, необходимо для смазки внутренних компонентов двигателя.

Выключение сигнальной лампы (красного цвета) информирует о том, что в системе создано необходимое давление.

Примечание: При первом запуске двигателя для подтверждения нормального функционирования сигнальной лампы, она будет гореть на протяжении нескольких секунд, а затем погаснет.

⚠ ОСТОРОЖНО

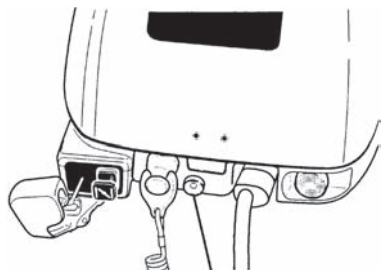
Данная инструкция содержит специальную информацию, призванную облегчить эксплуатацию или техническое обслуживание подвешенного мотора, или используется для разъяснения важной информации.

Когда сигнальная лампа горит или мигает, как дополнительное предупреждение о низком давлении масла, двигатель будет работать неустойчиво, а частота вращения его коленчатого вала не будет превышать 3 000 об/мин.

* Незамедлительно остановите двигатель и проверьте уровень моторного масла.

Если уровень масла ниже нормы: долейте моторное масло.

Если уровень моторного масла в норме: проконсультируйтесь с вашим дилером.



6. ESG

ESG — это устройство, предотвращающее превышение максимально допустимой частоты вращения коленчатого вала двигателя (приблизительно более 6 250 об/мин).

Если вы понимаете, что происходит активация ESG, вернитесь к берегу, снизив частоту вращения коленчатого вала двигателя (об/мин).

Возможными причинами активации ESG являются: износ, повреждение или деформация гребного винта. Проскальзывание резиновой муфты гребного винта, совершение резких поворотов на высокой скорости.

○ Примечание

Если частота вращения коленчатого вала двигателя периодически снижается после запуска, пожалуйста, обратитесь к авторизованному дилеру.

ЭКСПЛУАТАЦИЯ МОТОРА

Перед запуском

ОСТОРОЖНО

Для доставки с предприятия-изготовителя моторное масло сливается. Прежде чем запустить двигатель, необходимо довести уровень моторного масла до нормы. (Операция заливки масла в двигатель приведена в части 10 настоящего Руководства.)

ОСТОРОЖНО

Прежде чем выполнить первоначальный запуск двигателя после сборки или межсезонного хранения, отсоедините шнур безопасности и полностью вытяните рукоятку ручного стартера приблизительно 10 раз, чтобы прокачать масло через насос.

1. Заправка топливом

ОПАСНО

Если в этом есть необходимость, обратитесь к авторизованному дилеру для получения дополнительной информации о правилах обращения с топливом.

Топливо и его пары очень легко воспламеняются и, при определённых условиях, взрывоопасны.

При перевозке топливного бака, содержащего топливо:

- закройте крышку топливного бака и заверните винт вентиляционного отверстия в ней, в противном случае пары топлива будут проникать через вентиляционное отверстие, создавая опасность возгорания.

● не курите;

Перед и во время заправки:

- остановите двигатель и не запускайте его во время заправки;
- не курите;
- соблюдайте осторожность — не переполняйте топливный бак. Незамедлительно вытирайте любые подтеки топлива.

Перед и во время очистки топливного бака:

- снимите топливный бак с судна;
- расположите топливный бак вдали от любых источников возгорания, например, искр или открытого пламени;
- выполняйте работы на открытом воздухе или в хорошо вентилируемом месте;
- в случае разлива топлива незамедлительно вытрите его.

После очистки топливного бака:

- в случае разлива топлива незамедлительно вытрите его;
- если для чистки топливный бак разбирался, осторожно соберите его. Неправильная сборка может привести к утечкам топлива и возгоранию;
- утилизируйте старое или загрязнённое топливо в соответствии с требованиями местного природоохранного законодательства.

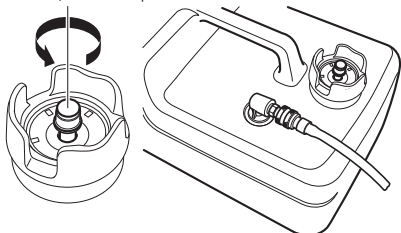
⚠ ПРЕДОСТЕРЕЖЕНИЕ

При открывании крышки топливного бака необходимо следовать операции, приведённой ниже. Топливо может просачиваться через крышку топливного бака, если крышка ослабла в результате несоответствующей затяжки, когда внутреннее давление в топливном баке увеличивается в результате нагревания от источников тепла, например, двигателя или солнечных лучей.

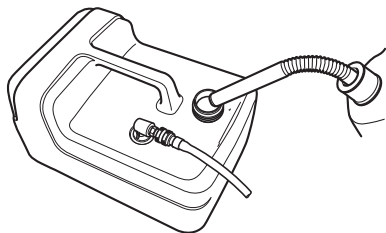
Кроме моделей для США и Канады

- 1 Полностью отверните винт вентиляционного отверстия в крышке топливного бака и сбросьте внутреннее давление.

Полностью отверните винт вентиляционного отверстия



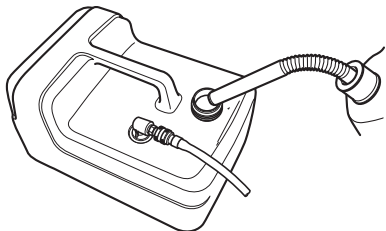
- 2 Осторожно откройте крышку топливного бака.
- 3 Заливайте топливо осторожно — не допускайте перелива.



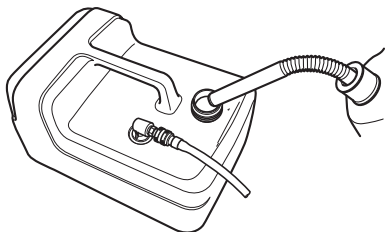
- 4 После заправки закройте крышку топливного бака.

Модели для США и Канады

- 1 Полностью отверните винт вентиляционного отверстия в крышке топливного бака и сбросьте внутреннее давление.



- 2 Отворачивайте крышку топливного бака, пока она не упрётся в выступ стопора, и полностью сбросьте внутреннее давление. Затем нажмите выступ стопора вниз и полностью откройте крышку топливного бака.
- 3 Заливайте топливо осторожно — не допускайте перелива.

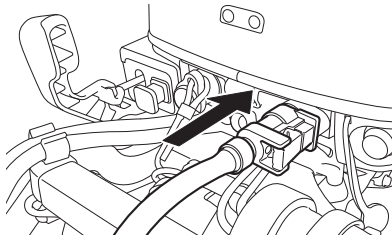


- 4 После заполнения топливного бака, заворачивайте его крышку, пока не услышите два характерных щелчка.

2. Подача топлива

Кроме моделей для США и Канады

- ① Полностью отверните винт вентиляционного отверстия в крышке топливного бака.
- ② Осторожно отверните крышку топливного бака и полностью сбросьте внутреннее давление. Затем закройте крышку топливного бака.
- ③ Подсоедините штуцер топливопровода к двигателю и, чтобы подать топливо в карбюратор, сжимайте баллон ручного насоса, пока он не станет жёстким. При подкачке топлива направьте метку в виде стрелки вверх.



Сторона двигателя

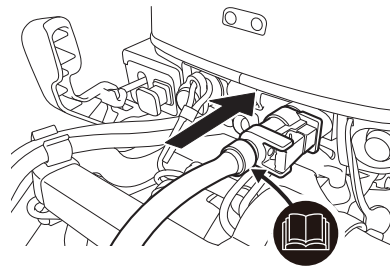


Сторона топливного бака

Модели для США и Канады

- ① Полностью отверните винт вентиляционного отверстия в крышке топливного бака.
- ② Отворачивайте крышку топливного бака, пока она не упрётся в выступ упора, и полностью сбросьте внутреннее давление. Затем заверните крышку топливного бака, пока не услышите два характерных щелчка.

- ③ Подсоедините штуцер топливопровода к двигателю и, чтобы подать топливо в карбюратор, сжимайте баллон ручного насоса, пока он не станет жёстким. При подкачке топлива направьте метку в виде стрелки вверх.



Сторона двигателя



Сторона топливного бака

3. Запуск

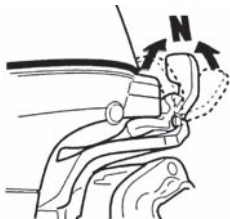


Модели R, TE и TP

- ① Установите рукоятку переключения режимов движения в нейтральное положение.

Убедитесь, что при запуске двигателя рукоятка переключения режимов движения находится в нейтральном положении.

Данная модель оборудована защитой, предотвращающей запуск двигателя на передаче.



⚠ ОСТОРОЖНО

Если двигатель запущен на передаче, прекратите его эксплуатацию. Обратитесь к авторизованному дилеру.

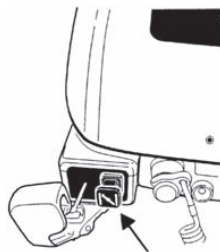
○ Примечание

Защита от запуска при включенной передаче обеспечивает возможность запуска двигателя только в нейтрالي. Запуск двигателя на передаче приведет к немедленному началу движения судна, что, потенциально, может привести к потере равновесия или падению пассажира за борт.

- ② Поверните рукоятку дросселя в положение «START».



- ③ Полностью вытяните рукоятку воздушной заслонки.



Рукоятка воздушной заслонки

○ Примечание

Когда двигатель прогреет, необходимость использования воздушной заслонки отсутствует. Установите рукоятку дроссельной заслонки в положение «RE-START».

○ Примечание

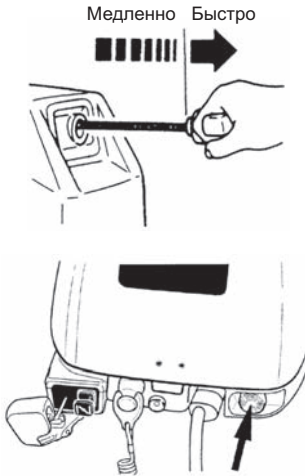
Если двигатель не запустился после 4–5 попыток, верните рукоятку воздушной заслонки в исходное положение и повторите запуск.

Р

- ④ Плавно потяните рукоятку ручного стартера, пока не почувствуете, что механизм стартера вошёл в зацепление, продолжайте тянуть, пока не почувствуете снижения сопротивления. Затем энергично дерните рукоятку.

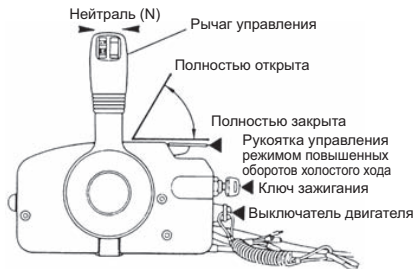
При необходимости повторите, пока двигатель не запустится.

- ⑤ Когда двигатель запустится, верните рукоятку воздушной заслонки в исходное положение.



TE и TP

- ④ Нажмите кнопку включения стартера.
- ⑤ Отпустите кнопку, когда двигатель заработает.
- ⑥ Когда двигатель запустится, верните рукоятку воздушной заслонки в исходное положение.



Е и Р

- ④ Вставьте ключ в замок зажигания.
- ⑤ Установите рукоятку в нейтральное положение.
- ⑥ Немного приподнимите рукоятку управления режимом повышенных оборотов холостого хода (как при запуске холодного, так и горячего двигателя).
- ⑦ Поверните ключ в замке зажигания в положение «START», непрерывно нажимайте на него, чтобы привести в действие воздушную заслонку.

○ **Примечание**

Когда двигатель прогреет, необходимость использования воздушной заслонки отсутствует.

- ⑧ Отпустите ключ, когда двигатель запустится. Ключ автоматически вернётся в исходное положение.
- ⑨ Верните рукоятку управления режимом повышенных оборотов холостого хода в исходное положение.

○ Примечание

Ручка управления режимом повышенных оборотов холостого хода не может быть поднята, когда рычаг управления находится в положении переднего или заднего хода.

⚠ ОСТОРОЖНО

Не включайте электрический стартер более чем на 5 секунд, в противном случае может произойти разряд аккумуляторной батареи, что, в свою очередь, может привести к невозможности запуска двигателя и/или повреждению стартера.

Если после 5 секунд работы стартера двигатель не запускается, верните ключ в замке зажигания в положение «ON» и повторите попытку запуска двигателя спустя 10 секунд или более.

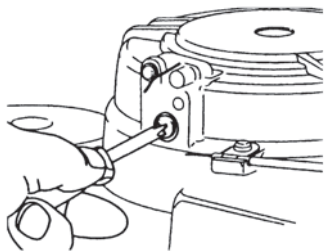
6

Если механизм ручного стартера не функционирует

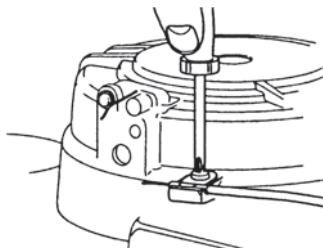
- Снимите верхнюю крышку и механизм ручного стартера.



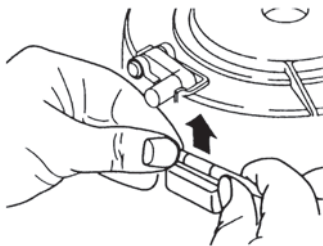
- ① Снимите кулачок блокировки стартера.



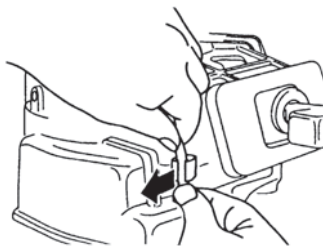
- ② Отпустите винт крепления тяги блокировки стартера.



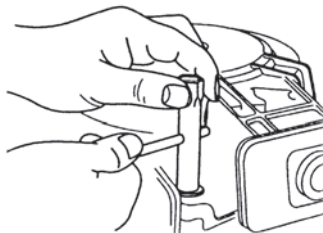
- ③ Отсоедините верхнюю часть тяги блокировки стартера.



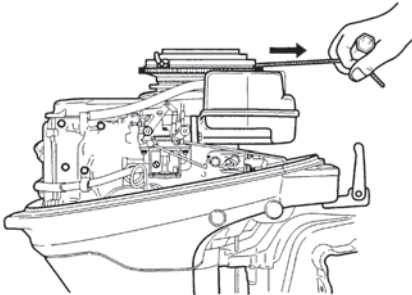
- ④ Отсоедините нижнюю часть тяги блокировки стартера.



- ⑤ Отверните болты (3 шт.) и снимите ручной стартер в сборе.



- Убедитесь, что рукоятка переключения режимов движения находится в нейтрале.
- Намотайте пусковой шнур на маховик, а затем энергично дерните его, чтобы запустить двигатель.
- В качестве рукоятки для пускового шнура используйте накидной гаечный ключ 10 мм.
- После запуска двигателя установите верхнюю крышку на место.



⚠ ПРЕДОСТЕРЕЖЕНИЕ

Будьте осторожны — не допускайте захвата одежды и других предметов вращающимися деталями двигателя.

Во избежание несчастного случая или получения травм не устанавливайте механизм ручного стартера, после того, как двигатель был запущен с помощью аварийного пускового шнура. Необходимо установить верхнюю крышку на место.

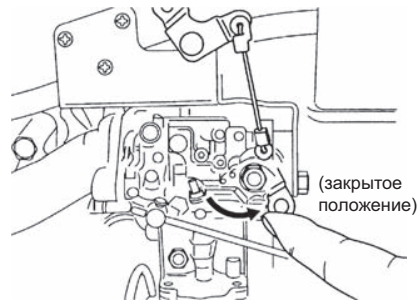
Достигнув берега, незамедлительно обратитесь к авторизованному дилеру.

⚠ ПРЕДОСТЕРЕЖЕНИЕ

- Убедитесь, что на расстоянии 2 метров за спиной пользователя, осуществляющего запуск двигателя, отсутствуют другие люди.
- Не допускайте эксплуатацию подвешенного мотора со снятой с двигателя верхней крышкой и не касайтесь вращающегося маховика — это может привести к получению серьёзной травмы.

Если соленоид управления воздушной заслонкой не функционирует (только модели E и P)

- ① Снимите верхнюю крышку.
- ② Закройте воздушную заслонку пальцем.
- ③ Немного приподнимите рукоятку управления режимом повышенных оборотов холостого хода.
- ④ Поверните ключ в замке зажигания в положение «START».
- ⑤ Отпустите ключ, когда двигатель запустится.
- ⑥ Верните воздушную заслонку в открытое положение.



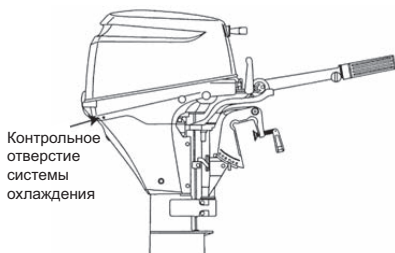
4. Прогрев двигателя

Прогрейте двигатель при низкой частоте вращения коленчатого вала приблизительно в течение 3 минут. Это позволит маслу достичь всех компонентов двигателя. Эксплуатация двигателя без предварительного прогрева сокращает срок его службы.

Необходимо убедиться, что во время прогрева вода выходит из контрольного отверстия системы охлаждения.

⚠ ОСТОРОЖНО

Если при работе двигателя вода не выходит из контрольного отверстия системы охлаждения, двигатель может перегреться.



⚠ ОСТОРОЖНО

Если вода не выходит из контрольного отверстия системы охлаждения, необходимо незамедлительно остановить двигатель и проверить, не засорены ли водозаборные отверстия системы охлаждения. Работа двигателя в таких условиях ведёт к перегреву, что, в свою очередь, приводит к повреждению двигателя. Если причина не установлена, обратитесь к авторизованному дилеру.

Частота вращения коленчатого вала двигателя

Обороты холостого хода после прогрева.

Примечание: При запуске холодного двигателя обороты холостого хода на несколько минут повышаются на 300 об/мин.

Сцепление включено (на передаче)	Сцепление выключено (в нейтрали)
900 об/мин	950 об/мин

ВЫБОР ГРЕБНОГО ВИНТА

Гребной винт должен быть подобран таким образом, чтобы обеспечивать возможность достижения двигателем рекомендуемых оборотов, при движении с полностью открытой дроссельной заслонкой.

Рабочий диапазон при полностью открытой дроссельной заслонке:

- 9,8 л.с. 5000–6000 об/мин

Перечень оригинальных гребных винтов приведён в таблице ГРЕБНЫЕ ВИНТЫ настоящего Руководства.

5. Передний/задний ход

⚠ ПРЕДОСТЕРЕЖЕНИЕ

Прежде чем включить передний или задний ход, убедитесь, что судно отшвартовано и подвесной мотор может быть полностью повернут вправо и влево. Убедитесь, что впереди и позади судна отсутствуют находящиеся в воде люди.

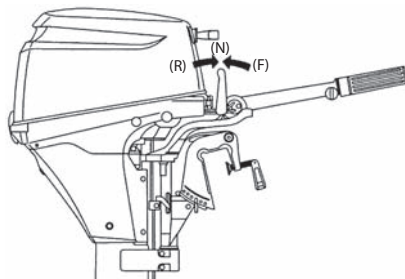
⚠ ПРЕДОСТЕРЕЖЕНИЕ

- Закрепите свободный конец шнура безопасности на одежде или руке пользователя и не отсоединяйте его на протяжении всего плавания.
- Не закрепляйте шнур безопасности на частях одежды, которые могут быть легко оторваны.
- Расположите шнур безопасности таким образом, чтобы при натяжении он не задевал никакие предметы.
- Будьте осторожны — не отсоедините шнур безопасности случайно во время плавания. Неожиданная остановка двигателя может привести к потере контроля над лодочным мотором. Неожиданное снижение тяги двигателя может привести к потере равновесия или падению пассажира за борт.

○ Примечание

Ручка управления режимом повышенных оборотов холостого хода не может быть поднята, когда рычаг управления находится в положении переднего или заднего хода.

Модели R, TE и TP



⚠ ПРЕДОСТЕРЕЖЕНИЕ

Переключение при высокой частоте вращения коленчатого вала может привести к серьезным повреждениям и получению травм. Прежде чем осуществить переключение, частота вращения коленчатого вала двигателя должна быть снижена до оборотов холостого хода.

■ Передний ход

Поверните ручку дроссельной заслонки, чтобы снизить частоту вращения коленчатого вала двигателя. Когда частота вращения коленчатого вала двигателя достигнет оборотов холостого хода, быстро переведите рычаг переключения режимов движения в положение переднего хода.

■ Задний ход

Снизьте частоту вращения коленчатого вала двигателя, когда частота достигнет оборотов холостого хода, быстро переведите рычаг переключения режимов движения в положение заднего хода.

⚠ ПРЕДОСТЕРЕЖЕНИЕ

Прежде чем осуществить переключение, убедитесь, что впереди и позади судна отсутствуют находящиеся в воде люди, а также какие-либо предметы.

⚠ ОСТОРОЖНО

Перед началом плавания необходимо соответствующим образом прогреть двигатель. Эксплуатация непрогретого двигателя может привести к повреждениям.

○ Примечание

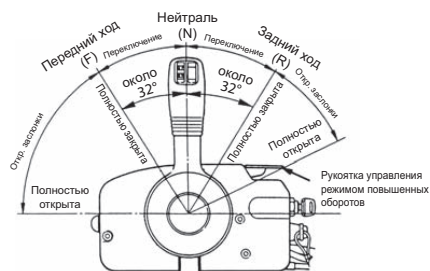
Во время прогрева двигателя обороты холостого хода могут быть несколько выше. Если переключение на передачу переднего или заднего хода производится во время прогрева двигателя, возможно возникновение затруднений при переключении обратно в нейтраль. В этом случае остановите двигатель, переключитесь в нейтраль и вновь запустите двигатель для дальнейшего прогрева.

○ Примечание

Частые переключения на передачу переднего или заднего хода могут ускорить износ или привести к разрушению компонентов. В этом случае заменяйте масло в редукторе чаще, чем это предусмотрено Регламентом технического обслуживания.

Е и Р

Рычаг управления

**■ Передний ход**

Нажав кнопку блокировки, расположенную на нижней поверхности рукоятки рычага управления, быстро переведите рукоятку в положение, в котором происходит включение соответствующей передачи (32°). Дальнейшее перемещение рукоятки приведёт к открыванию дроссельной заслонки.

■ Задний ход

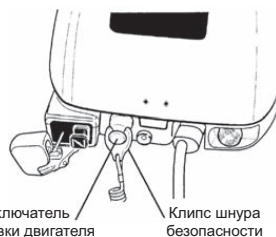
Нажав кнопку блокировки, расположенную на нижней поверхности рукоятки рычага управления, быстро переведите рукоятку в положение, в котором происходит включение заднего хода (32°). Дальнейшее перемещение рукоятки приведёт к открыванию дроссельной заслонки.

○ Примечание

Рычаг не функционирует, пока рукоятка управления режимом повышенных оборотов холостого хода не переведена в положение, соответствующее полностью закрытой дроссельной заслонке.

○ Примечание

Снизьте частоту вращения коленчатого вала двигателя, когда рычаг управления находится в нейтраль, и не увеличивайте обороты двигателя без необходимости.

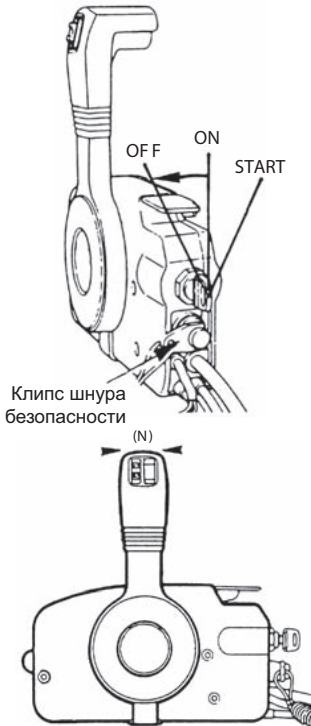
6. Остановка**Модели R, TE и TP**

- ① Поверните рукоятку дроссельной заслонки в положение малого хода.
- ② Установите рукоятку переключения режимов движения в нейтральное положение.
Если двигатель работал на максимальных оборотах, дайте ему поработать на оборотах холостого хода в течение 2–3 минут.
- ③ Нажмите выключатель двигателя, чтобы заглушить двигатель или отсоедините шнур безопасности.

⚠ ПРЕДОСТЕРЕЖЕНИЕ

- Не переключайтесь на передачу заднего хода при глиссировании — это может привести к потере контроля, получению серьёзных травм, затоплению судна и/или повреждению корпуса.
- Не переключайтесь на передачу заднего хода во время движения — это может привести к потере контроля, потере равновесия или падению пассажира за борт, что, в свою очередь, приведёт к получению серьёзных травм, повреждению рулевого управления и/или механизма переключения.

Е и Р



- ① Установите рукоятку переключения режимов движения в нейтральное положение и, если двигатель работал на максимальных оборотах, дайте ему поработать на оборотах холостого хода в течение 2–3 минут.
- ② Поверните ключ в замке зажигания в положение «OFF».

○ Примечание

- После остановки двигателя заверните винт вентиляционного отверстия на крышке топливного бака.
- Отсоедините соединение топливопровода двигателя или топливного бака.
- Если не планируется использование мотора в течение более 3 дней, отсоедините провод АКБ на моделях TE, E, E3 или P.

7. Угол трима

Угол трима подвесного мотора может быть изменён с целью приведения его в соответствие с углом наклона транца корпуса и загрузкой судна. Выберите угол трима, при котором во время движения антикавитационная плита будет располагаться параллельно водной поверхности.

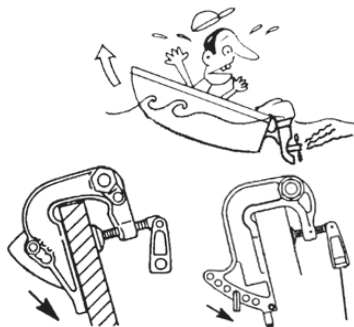
■ **Правильный угол трима**

Если во время движения корпус занимает горизонтальное положение, положение штока (или рукоятки) регулировки трима правильное.



■ **Неправильный угол трима**

Если нос судна поднимается над горизонтальной линией, установите шток (или рукоятку) в более низкое положение.



Примечание: Штоком для регулировки трима оборудованы модели R и TE, а рукояткой — модели E.

⚠ ПРЕДОСТЕРЕЖЕНИЕ

- Во избежание получения травм в случае падения подвесного мотора, не кладите руки или пальцы между корпусом подвесного мотора и монтажным кронштейном при регулировке угла трима.
- Неправильно выбранный угол трима может стать причиной потери контроля над судном. При проверке правильности выбора угла трима в начале плавания двигайтесь на судне с низкой скоростью, чтобы понять, можно ли управлять судном безопасно.

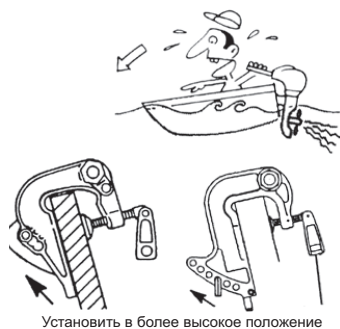
⚠ ПРЕДОСТЕРЕЖЕНИЕ

Слишком большой или маленький угол трима может привести к нестабильному поведению судна и, потенциально, к трудностям при рулении, что, в свою очередь, может стать причиной несчастного случая во время движения.

- Если есть сомнения в правильности выбора угла трима, не двигайтесь с высокой скоростью. Прежде чем продолжить плавание, остановите судно и выполните повторную регулировку угла трима.
- Для моделей лодочных моторов, оборудованных переключателем системы автоматического подъема (РТТ), расположенным на нижнем кожухе, не используйте переключатель во время движения — это может привести к потере контроля над судном.

■ Неправильный угол трима

Если нос судна опускается ниже горизонтальной линии, установите шток (или рукоятку) в более высокое положение.



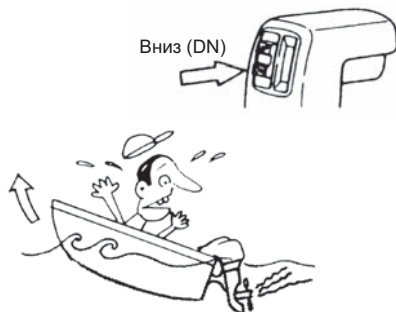
Установить в более высокое положение

ТР и Р**■ Неправильный угол трима (нос поднимается слишком высоко)**

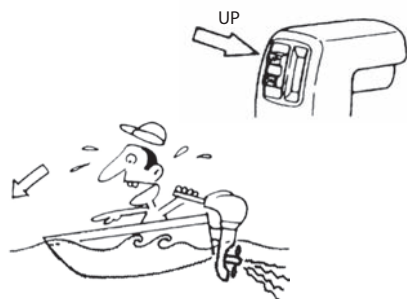
Если угол трима слишком большой, нос судна будет подниматься из воды, а скорость движения будет снижаться.

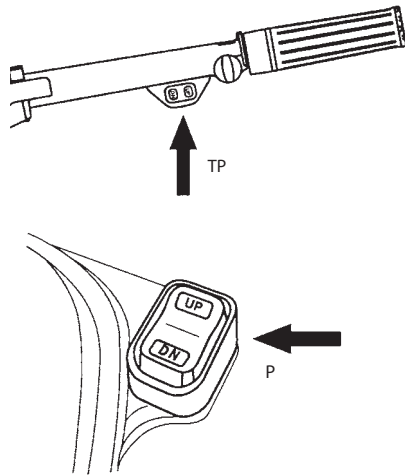
Кроме этого, нос может раскачиваться из стороны в сторону, а днище ударяться о поверхность воды во время движения.

В этом случае уменьшите угол трима, нажав на переключатель на рычаге пульта дистанционного управления вниз «DN».

**■ Неправильный угол трима (нос «зарывается» в воду)**

Если угол трима слишком маленький, нос будет «зарываться» в воду, скорость движения будет снижаться, а вода может попадать в лодку. В этом случае угол трима должен быть увеличен нажатием на переключатель на рычаге пульта дистанционного управления вверх «UP».



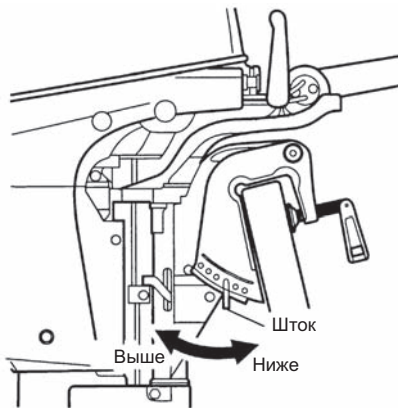


■ Правильный угол трима

Когда во время движения судно располагается параллельно водной поверхности, угол трима выбран оптимально.

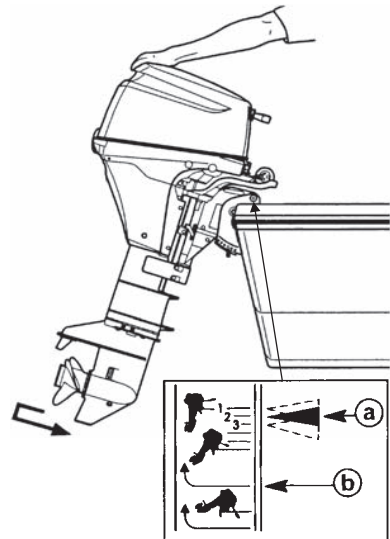
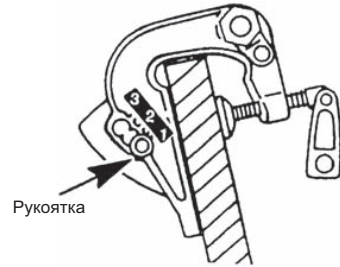
Р и ТЕ

- ① Остановите двигатель.
- ② Переключитесь на нейтраль.
- ③ Поднимите подвесной мотор из воды.
- ④ Измените положение штока регулировки трима.
- ⑤ Осторожно опустите подвесной мотор.



Е

- ① Остановите двигатель.
- ② Включите передачу переднего хода.
- ③ Поднимите двигатель в положение изменения угла трима (b).
- ④ Измените положение штока регулировки трима.
- ⑤ Осторожно опустите подвесной мотор.



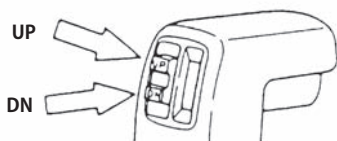
- ⓐ: Настройки угла транца
- ⓑ: Поднятое положение

⚠ ПРЕДОСТЕРЕЖЕНИЕ

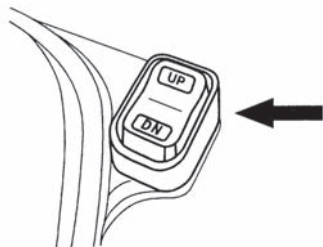
- Во избежание получения травм в случае падения подвесного мотора, не кладите руки или пальцы между корпусом подвесного мотора и монтажным кронштейном при регулировке угла трима.
- Неправильно выбранный угол трима может стать причиной потери контроля над судном. При проверке правильности выбора угла трима, в начале плавания двигайтесь на судне с низкой скоростью, чтобы понять, можно ли управлять судном безопасно.

P

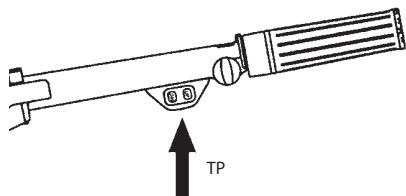
- ① С помощью переключателя управления автоматическим подъемом поднимите мотор. (Ключ в замке зажигания должен находиться в положении «ON».)



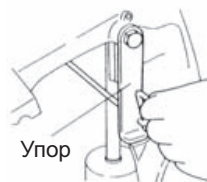
Подвесной мотор также может быть поднят с использованием переключателя, расположенного под нижним кожухом. (В этом случае ключ в замке зажигания необходимо повернуть в положение «ON».)

**TP**

- ① С помощью переключателя управления автоматическим подъемом поднимите мотор.

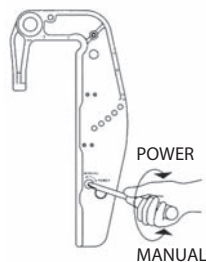


- ② После того как мотор поднят, зафиксируйте его с помощью упора.



- ③ Подъем мотора вручную.

Если аккумуляторная батарея разряжена, и система автоматического подъема не функционирует, поверните клапан вручную против часовой стрелки. Это обеспечит возможность подъема мотора вручную.



⚠ ПРЕДОСТЕРЕЖЕНИЕ

Слишком большой или маленький угол трима может привести к нестабильному поведению судна и, потенциально, к трудностям при рулении, что, в свою очередь, может стать причиной несчастного случая во время движения.

- Если есть сомнения в правильности выбора угла трима, не двигайтесь с высокой скоростью. Прежде чем продолжить плавание, остановите судно и выполните повторную регулировку угла трима.
- Для моделей лодочных моторов, оборудованных переключателем системы автоматического подъёма и трима (РТТ), расположенным на нижнем кожухе, не используйте переключатель во время движения — это может привести к потере контроля над судном.

○ Примечание

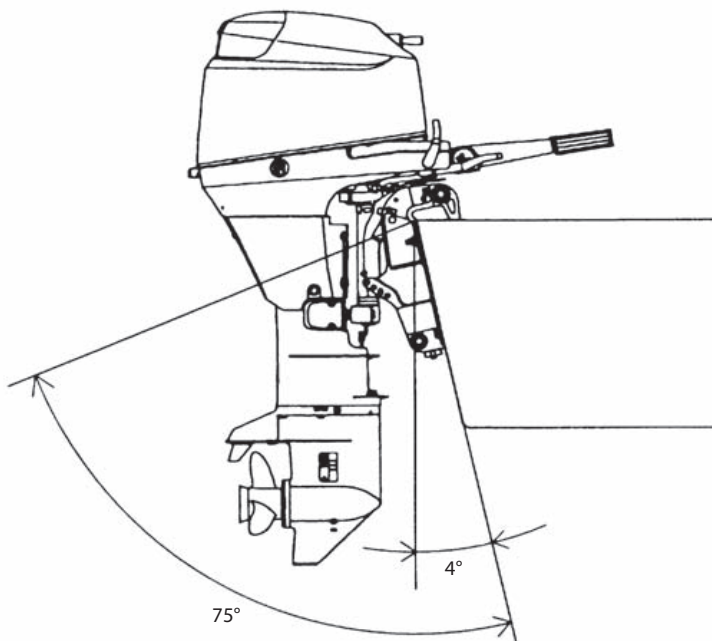
Остановите двигатель, прежде чем приступить к регулировке угла трима.

ТР/Р

Система автоматического подъёма осуществляет подъём/опускание подвесного мотора с помощью электропривода. Она может использоваться для измерения трима, когда подвесной мотор работает с низкой нагрузкой. В этом случае может быть установлен необходимый угол трима подвесного мотора в соответствии с формой транца, скоростью глиссирования и нагрузкой. Правильная регулировка угла трима имеет важное значение. Неправильная регулировка приведёт к рысканью судна, снижению эффективности подвесного мотора, а также может сделать управление судном небезопасным.

⚠ ОСТОРОЖНО

Система подъёма может установить любое значение угла трима, однако избегайте движения в условиях, когда подвесной мотор поднят на слишком большой угол. При эксплуатации подвесного мотора в таком положении в его систему охлаждения может попадать воздух, вследствие чего возможен перегрев двигателя.



8. Подъём и опускание мотора. Эксплуатация на мелководье

⚠ ПРЕДОСТЕРЕЖЕНИЕ

При поднимании или опускании мотора соблюдайте осторожность — не кладите руки между поворотным и монтажным кронштейнами.

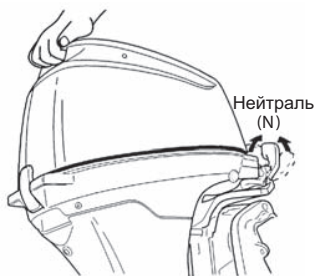
Необходимо опускать подвесной мотор осторожно.

○ Примечание

Прежде чем поднять двигатель, остановите его.

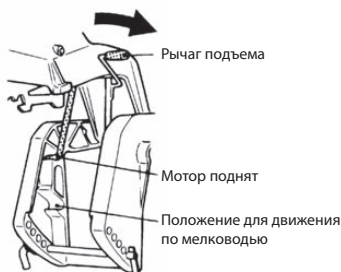
6

Р и ТЕ



■ Подъём мотора

Установив рукоятку переключения режимов движения в положение нейтралю или переднего хода, полностью поднимите подвесной мотор за специальную рукоятку, расположенную на задней части верхней крышки. Затем слегка опустите подвесной мотор, зафиксировав его в верхнем положении.



■ Опускание мотора

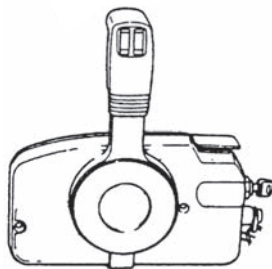
Слегка приподнимите подвесной мотор и потяните рычаг подъема на себя, чтобы освободить механизм блокировки. Затем осторожно опустите подвесной мотор.



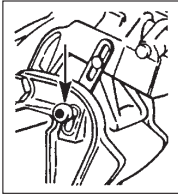
Е

■ Подъём мотора

- ① Остановите двигатель.
- ② Переключитесь на нейтраль.

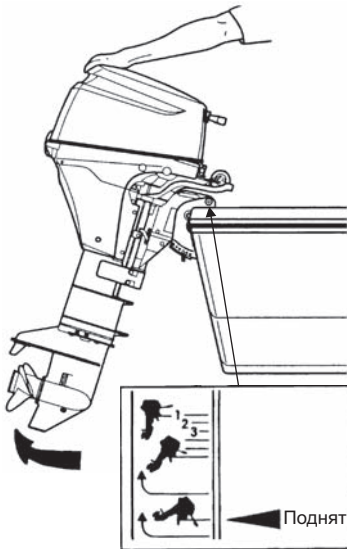


- ③ Возьмитесь за рукоятку подъема и полностью поднимите подвесной мотор и отпустите рукоятку.
- ④ Вытяните рукоятку механизма блокировки и, переместив её, заблокируйте механизм.



Рукоятка механизма блокировки в заблокированном положении

В этом положении рукоятки механизм заблокирован.

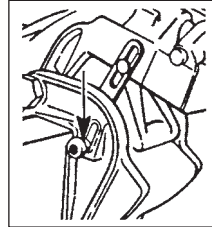


⚠ ПРЕДОСТЕРЕЖЕНИЕ

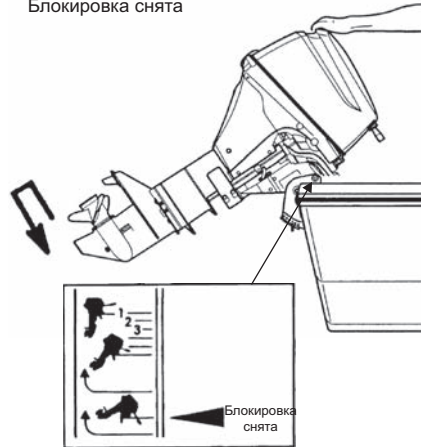
- Во избежание получения травм в случае падения подвесного мотора, не кладите руки или пальцы между корпусом подвесного мотора и монтажным кронштейном при регулировке угла трима.
- Если подвесной мотор с подсоединённым топливопроводом поднимается более чем на несколько минут, необходимо отсоединить топливопровод или закрыть топливный кран, в противном случае возможна утечка топлива, что, в свою очередь, может привести к возгоранию.

■ Опускание мотора

- ① Потянув рукоятку, освободите механизм блокировки.
- ② Поднимите подвесной мотор в положение, при котором механизм блокировки освобождается.
- ③ Осторожно опустите подвесной мотор.



Блокировка снята



⚠ ОСТОРОЖНО

Не поднимайте работающий подвесной мотор, в противном случае двигатель может быть повреждён в результате перегрева вследствие нехватки воды в системе охлаждения.

9. Эксплуатация мотора на мелководье

⚠ ПРЕДОСТЕРЕЖЕНИЕ

При эксплуатации на мелководье соблюдайте осторожность — не кладите руки между поворотным и монтажным кронштейнами. Необходимо опускать подвесной мотор осторожно.

○ Примечание

Прежде чем перевести мотор в положение для движения по мелководью, снизьте скорость движения и переключитесь в нейтраль.

⚠ ПРЕДОСТЕРЕЖЕНИЕ

- Двигайтесь на мелководье с минимально возможной скоростью.
- Блокировка подъема отключается, когда мотор находится в положении для движения на мелководье.
- При движении на мелководье будьте осторожны — не допускайте ударов подвесного мотора о дно водоёма, в противном случае гребной винт может выйти из воды, что приведёт к потере контроля над судном.

⚠ ОСТОРОЖНО

При нахождении мотора в положении для движения на мелководье, не включайте передачу заднего хода. Двигайтесь на малом ходу и следите за тем, чтобы водозаборные отверстия находились под водой.

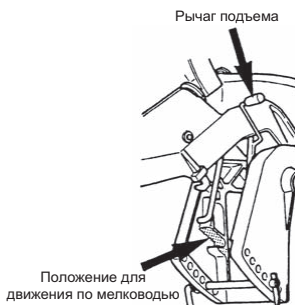
R и TE

■ Положение для движения на мелководье

Установив рукоятку переключения режимов движения в нейтраль или в положение переднего хода, осторожно поднимите подвесной мотор приблизительно на 40°, а затем опустите рычаг подъема в положение для движения на мелководье.

■ Опускание подвесного мотора из положения для движения по мелководью

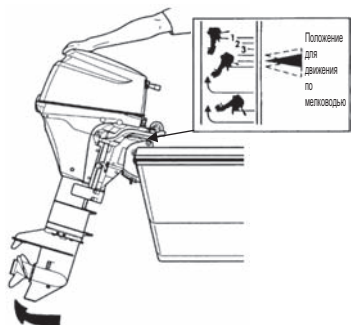
Полностью поднимите подвесной мотор, а затем медленно опустите его в нормальное рабочее положение.



Е

■ **Установка в положение для движения по мелководью**

- ① Остановите двигатель.
- ② Включите передачу переднего хода.
- ③ Поднимите подвесной мотор в одно из положений для движения по мелководью.



⚠ ПРЕДОСТЕРЕЖЕНИЕ

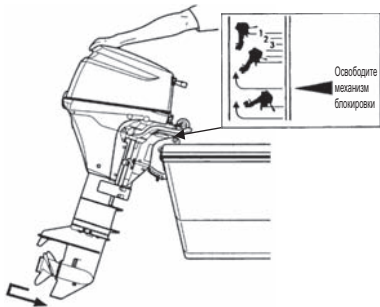
Не поднимайте или не опускайте мотор, когда рядом находятся купающиеся или пассажиры, чтобы не допустить их травмирования в результате попадания между мотором и монтажным кронштейном в случае падения мотора.

⚠ ПРЕДОСТЕРЕЖЕНИЕ

Если подвесной мотор с подсоединённым топливопроводом поднимается более чем на несколько минут, необходимо отсоедините топливопровод или закрыть топливный кран, в противном случае может произойти утечка топлива, что, в свою очередь, может привести к возгоранию.

■ **Опускание из положения для движения по мелководью**

- ① Остановите двигатель.
- ② Поднимите подвесной мотор в положение, при котором механизм блокировки освобождается.
- ③ Осторожно опустите подвесной мотор.



⚠ ОСТОРОЖНО

Не поднимайте мотор во время работы — вода не сможет попасть в систему охлаждения, что приведёт к заклиниванию мотора в результате перегрева.

○ **Примечание**

Только модели для США

Эксплуатация на большой высоте:

При эксплуатации мотора на большой высоте, возможно, потребуется установить специальный комплект. В противном случае эксплуатация мотора на большой высоте может увеличить выбросы вредных веществ, ухудшить топливную экономичность и снизить мощность двигателя. Пожалуйста, обратитесь к разделу гарантийные обязательства для получения подробной информации.

СНЯТИЕ И ПЕРЕВОЗКА ПОДВЕСНОГО МОТОРА

1. Снятие подвесного мотора

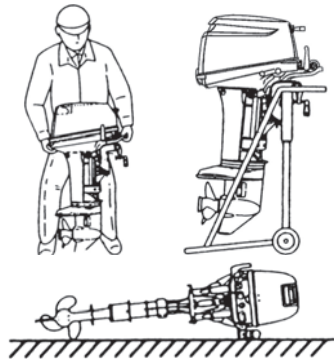
- ① Остановите двигатель.
- ② Отсоедините от подвесного мотора топливопровод, тяги пульта дистанционного управления и провода АКБ.
- ③ Снимите подвесной мотор с судна и полностью слейте воду с редуктора.

⚠ ОСТОРОЖНО

Сразу после эксплуатации температура двигателя может быть очень высока и прикосание к нему может привести к ожогам. Прежде чем приступить к перевозке мотора, дайте ему остыть.

2. Перевозка подвесного мотора

При перевозке мотор должен находиться в вертикальном положении.



⚠ ПРЕДОСТЕРЕЖЕНИЕ

- Прежде чем приступить к перевозке подвесного мотора или поставить на хранение мотор и топливный бак, заверните винт вентиляционного отверстия топливного бака и топливный кран, в противном случае возможны утечки топлива, которые могут привести к возгоранию.
- Не подвергайте подвесной мотор ударам во время транспортировки. Это приведёт к повреждениям.

3. Хранение подвесного мотора

Хранение подвесного мотора должно осуществляться в вертикальном положении.

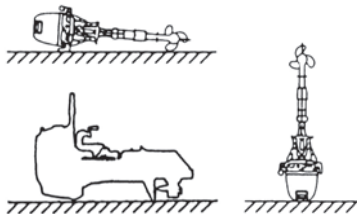
○ Примечание

Если необходимо положить подвесной мотор, расположите его таким образом, чтобы румпель находился снизу, см. рис. выше. При транспортировке поднимите двигатель подвесного мотора на 5–10 см, чтобы избежать утечки масла.

⚠ ОСТОРОЖНО

Не перевозите и не храните подвесной мотор в любом указанном ниже положении.

В противном случае в результате утечки масла может быть повреждён как подвесной мотор, так и другое имущество.



ПЕРЕВОЗКА НА ТРЕЙЛЕРЕ

⚠ ПРЕДОСТЕРЕЖЕНИЕ

Не допускается нахождение под поднятым подвесным мотором, даже если он установлен на удерживающий упор — случайное падение может привести к получению серьёзных травм.

⚠ ПРЕДОСТЕРЕЖЕНИЕ

Прежде чем приступить к перевозке подвесного мотора или поставить на хранение мотор и топливный бак, заверните винт вентиляционного отверстия топливного бака и топливный кран, в противном случае возможны утечки топлива, которые могут привести к возгоранию.

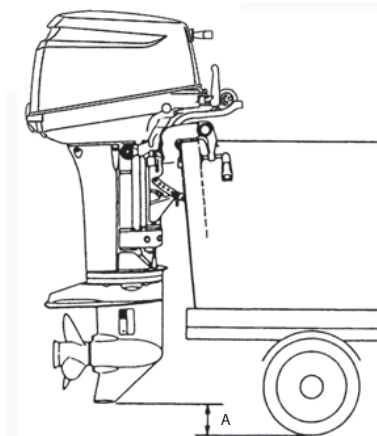
⚠ ПРЕДОСТЕРЕЖЕНИЕ

При извлечении подвесного мотора из упаковки или снятии его с судна никогда не освобождайте рычаг блокировки механизма подъёма. Если рычаг блокировки освобождён, монтажный кронштейн будет очень легко пружинить в направлении подъёма, потому что он не зафиксирован.

⚠ ОСТОРОЖНО

При перевозке на прицепе подвесной мотор должен находиться в вертикальном положении (рабочее положение) — полностью опущен. Перевозка мотора на прицепе в поднятом положении может стать причиной повреждения подвесного мотора, судна и т. п.

Если перевозка подвесного мотора на прицепе в вертикальном положении невозможна (вертикальный стабилизатор на редукторе находится слишком близко к дороге), надёжно зафиксируйте подвесной мотор с помощью специального приспособления (например, специальной перекладки на транце) в поднятом положении.



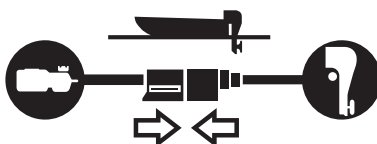
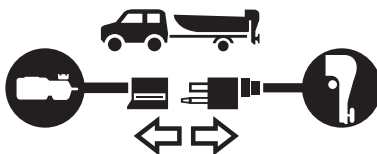
A: необходимо обеспечить достаточный дорожный просвет

⚠ ОСТОРОЖНО

Устройство блокировки в поднятом состоянии, которым комплектуется подвесной мотор, не предназначено для использования во время перевозки на прицепе. Оно предназначено для удерживания мотора во время причаливания, подхода к берегу и т. п.

⚠ ПРЕДОСТЕРЕЖЕНИЕ

Пожалуйста, всегда отсоединяйте топливopовод, когда мотор не эксплуатируется. Утечка топлива может привести к возгоранию или взрыву, что, в свою очередь, чревато возможностью получения травм и гибели.

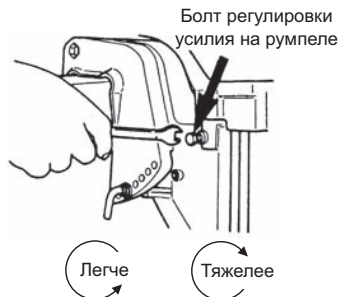


РЕГУЛИРОВКИ

1. Регулировка усилия на румпеле

Р и ТЕ

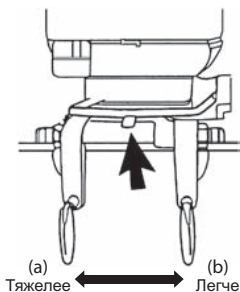
Усилие на румпеле может быть отрегулировано в соответствии с вашими предпочтениями посредством вращения регулировочного болта.



○ Примечание

Болт регулировки усилия рулевого управления используется только для регулировки усилия, но не должен использоваться для стопорения рулевого управления. Чрезмерная затяжка регулировочного болта может стать причиной повреждения поворотного кронштейна.

ТР, Е и Р

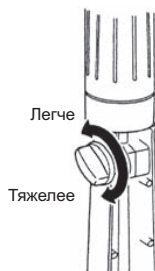


Изменяйте положение рычага, чтобы задать желаемое усилие (трение) на румпеле, необходимое для поворачивания подвесного мотора. Перемещайте рычаг в направлении (а), чтобы увеличить усилие или в направлении (b), чтобы снизить его.

2. Рукоятка управления дросселем

Модели R, ТЕ и ТР

Усилие необходимое для поворачивания рукоятки дросселя может быть отрегулировано с помощью регулировочного винта.



⚠ ПРЕДОСТЕРЕЖЕНИЕ

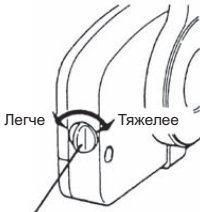
Не допускайте чрезмерного увеличения усилия на рукоятке дросселя или рычаге пульта дистанционного управления, в противном случае их перемещение может быть затруднено, что может привести к потере управления и несчастному случаю, в результате чего возможно получение серьезных травм.

3. Регулировка усилия на рычаге пульта дистанционного управления

Е и Р

(Винт регулировки усилия на рукоятке дросселя).

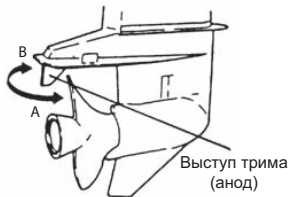
Чтобы отрегулировать усилие на рычаге пульта дистанционного управления, поворачивайте регулировочный винт, расположенный в передней части пульта. Поворачивайте винт по часовой стрелке для увеличения усилия или против часовой стрелки для его уменьшения.



Винт регулировки усилия на рычаге управления

4. Регулировка выступа трима

Если не удаётся достичь прямолинейного движения судна, отрегулируйте выступ трима, расположенный под антикавитационной плитой.



- Если судно отклоняется вправо, поверните выступ трима в направлении А.
- Если судно отклоняется влево, поверните выступ трима в направлении В.

○ Примечание

- Выступ трима также выполняет роль анода, защищающего от электролитической коррозии. Поэтому не следует окрашивать его или наносить на него какие-либо смазочные материалы.
- После завершения регулировки надёжно затяните болт крепления выступа трима.
- Регулярно проверяйте состояние выступа трима и надёжность затяжки болта его крепления.

○ Примечание

В результате воздействия коррозии размер выступа трима со временем может уменьшаться.

Когда размер выступа трима уменьшится приблизительно на 2/3 от исходного размера, его необходимо заменить.

⚠ ПРЕДОСТЕРЕЖЕНИЕ

- Неправильная регулировка выступа трима может вызвать затруднения при управлении судном. После установки или изменения положения выступа трима также проверьте нагрузку на румпеле.
- Затяните болт выступа трима рекомендуемым моментом.

⚠ ПРЕДОСТЕРЕЖЕНИЕ

Необходимо надёжно закреплять подвесной мотор на транце или специальной стойке, в противном случае его неожиданное падение может привести к получению серьёзной травмы.

Фиксируйте подвесной мотор в поднятом положении, в противном случае неожиданное его падение может привести к получению серьёзных травм.

Не следует находиться под поднятым и зафиксированным мотором — неожиданное падение мотора может привести к получению серьёзных травм.

КОНТРОЛЬНЫЕ ОПЕРАЦИИ И ТЕХНИЧЕСКОЕ ОБСЛУЖИВАНИЕ

Уход за подвесным мотором

Чтобы сохранить подвесной мотор в отличном состоянии, очень важно выполнять его ежедневное и периодическое техническое обслуживание в соответствии с приведённым ниже Регламентом технического обслуживания.

ОСТОРОЖНО

- Как ваша безопасность, так и безопасность пассажира зависит от своевременного грамотного технического обслуживания подвесного мотора. Тщательно выполняйте все контрольные операции и операции технического обслуживания, описанные в текущем разделе.
- Межсервисные интервалы, приведённые в Регламенте, указаны для подвесного мотора, который эксплуатируется в нормальных условиях. Если эксплуатация подвесного мотора проходит в сложных условиях, например, частое движение с полностью открытой дроссельной заслонкой, регулярное использование в жёсткой воде или в коммерческих целях, продолжительность межсервисных интервалов следует сократить. Если у вас появились сомнения, проконсультируйтесь с авторизованным дилером.
- Мы настоятельно рекомендуем использовать на подвесном моторе только оригинальные запасные части. Повреждения подвесного мотора, вызванные использованием неоригинальных запасных частей, не устраняются в рамках гарантийного обслуживания.

1. Ежедневные проверки

Выполняйте следующие контрольные операции перед и после использования подвесного мотора.

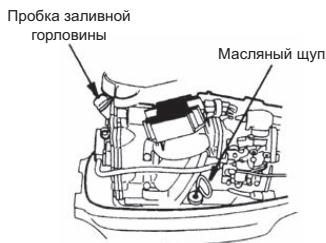
⚠ ПРЕДОСТЕРЕЖЕНИЕ		
Если в ходе проведения осмотра, предшествующего поездке, обнаружены какие-либо отклонения от нормального функционирования подвесного мотора, необходимо приостановить его эксплуатацию, в противном случае возможны серьезные повреждения мотора или получение серьезных травм.		
Пункт	Проверка	Метод устранения
Система подачи топлива	<ul style="list-style-type: none"> Проверить количество топлива в баке. Убедиться в отсутствии загрязнений или воды в топливных фильтрах. Проверить состояние резиновых шлангов и убедиться в отсутствии утечек топлива. 	Заправить Очистить или заменить Заменить
Крышка топливного бака	<ul style="list-style-type: none"> Убедиться в отсутствии трещин, утечек, повреждений крышки топливного бака. Убедиться в отсутствии трещин, повреждений прокладки и шнура безопасности. При полностью закрытом положении убедиться в отсутствии утечек. Проверить функционирование храпового механизма. 	Заменить Заменить Заменить
Моторное масло	<ul style="list-style-type: none"> Проверить уровень масла. 	Заполнить маслом
Электрооборудование	<ul style="list-style-type: none"> Убедиться, что замок зажигания функционирует нормально. Убедиться, что уровень электролита в АКБ и его плотность в норме. Убедиться в надёжности затяжки клемм АКБ. Убедиться, что выключатель остановки двигателя функционирует нормально и проверить наличие клипса шнура безопасности. Убедиться в надёжности затяжки клемм и в отсутствии поврежденных соединительных проводов. Проверить свечи зажигания и убедиться в отсутствии загрязнений, износа или нагара. 	Заменить Заполнить и зарядить Затянуть Устранить или заменить Устранить или заменить Очистить или заменить
Привод дроссельной заслонки	<ul style="list-style-type: none"> Поворачивая рукоятку дроссельной заслонки, убедиться в нормальном функционировании привода дроссельной заслонки. 	Восстановить работоспособность
Механизм ручного стартера	<ul style="list-style-type: none"> Проверить состояние пускового шнура и убедиться в отсутствии износа, в т. ч. вызванного трением. Проверить функционирование храпового механизма 	Заменить Отремонтировать или заменить
Сцепление и гребной винт	<ul style="list-style-type: none"> Убедиться, что при изменении положения рукоятки переключения режимов движения, сцепление включается правильно. Осмотреть гребной винт и убедиться в отсутствии деформаций и повреждений лопастей. Проверить надёжность затяжки гайки крепления гребного винта. 	Отрегулировать Заменить
Установка подвесного мотора	<ul style="list-style-type: none"> Проверить все болты крепления мотора на судне Убедиться, что шток регулировки трима установлен в необходимое положение. 	Затянуть
Привод подъёма мотора	<ul style="list-style-type: none"> Проверить функционирование привода поднимания и опускания подвесного мотора. 	
Система охлаждения	<ul style="list-style-type: none"> Убедиться, что после запуска двигателя вода выходит из контрольного отверстия системы охлаждения. 	Ремонт
Инструменты и запасные части	<ul style="list-style-type: none"> Убедиться в наличии инструментов и запасных частей, необходимых для замены свечей зажигания, гребного винта и т. п. Убедитесь в наличии запасного пускового шнура. 	
Рулевое управление	<ul style="list-style-type: none"> Проверить функционирование румпеля 	Ремонт
Другие компоненты	<ul style="list-style-type: none"> Убедиться, что анод надёжно закреплён Проверить состояние анода и убедиться в отсутствии коррозии и деформаций 	При необходимости заменить Заменить

Моторное масло

Эксплуатация подвешенного мотора с низким уровнем моторного масла ведёт к существенному сокращению срока службы двигателя.

■ Проверка уровня масла

- ① Остановите двигатель и установите его в вертикальное положение.
- ② Снимите верхнюю крышку.
- ③ Извлеките масляный щуп.
- ④ Протрите щуп чистой ветошью.
- ⑤ Установите щуп на место.
- ⑥ Вновь извлеките щуп и проверьте уровень масла.
- ⑦ Установите масляный щуп на место.



○ Примечание

Уровень масла должен проверяться на холодном двигателе.

○ Примечание

Проконсультируйтесь с авторизованным дилером, если моторное масло стало белёсого цвета или появились загрязнения.

■ Доведение уровня моторного масла до нормы

Если уровень моторного масла находится не выше нижней метки, доливая рекомендуемое моторное масло, доведите его уровень до верхней метки.

⚠ ОСТОРОЖНО

- Не доливайте моторное масло другого производителя или обладающее другими характеристиками, чем то, которое залито в двигатель. Если вы хотите использовать масло другого производителя или масло, обладающее другими характеристиками, полностью слейте все масло и обратитесь за консультацией к авторизованному дилеру.
- Если вы залили в масляный резервуар что-то кроме моторного масла, например бензин, опустошите масляный резервуар и обратитесь к дилеру за консультацией.
- При доведении уровня масла до нормы будьте осторожны — не допускайте попадания инородных частиц, например, каких-либо загрязнений или воды в масляный резервуар.
- Незамедлительно тщательно вытирайте любые подтеки моторного масла.
- Не допускайте нахождения уровня моторного масла выше верхней метки масляного щупа. В случае перелива, слейте масло, чтобы его уровень располагался вровень с верхней меткой. Если уровень моторного масла располагается выше верхней метки, это может привести к утечкам, которые, возможно, приведут к повреждению двигателя.

Мойка подвешенного мотора

При использовании подвешенного мотора в соленой, жёсткой воде или в воде с высоким уровнем кислотности для удаления с наружных поверхностей и из каналов системы охлаждения соли, химических препаратов или загрязнений используйте пресную воду. Мойку необходимо производить после каждого использования или перед постановкой подвешенного мотора на длительное хранение. Перед промывкой снимите гребной винт и переднюю упорную шайбу.

⚠ ОСТОРОЖНО

Не допускайте засорения каналов системы охлаждения, в противном случае недостаток воды в системе охлаждения приведёт к перегреву и, возможно, к неисправностям двигателя.

○ Примечание

Рекомендуется проверить химические свойства воды, в которой происходит регулярная эксплуатация подвешенного мотора.

⚠ ПРЕДОСТЕРЕЖЕНИЕ

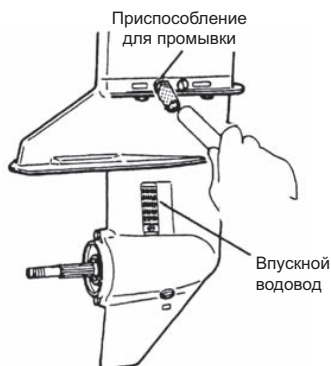
Перед запуском двигателя снимите винт, в противном случае его вращение может стать причиной получения травм.

⚠ ПРЕДОСТЕРЕЖЕНИЕ

Не запускайте и не используйте двигатель в помещении или других местах с недостаточной вентиляцией. Отработавшие газы содержат моноксид углерода — газ без цвета и запаха, который при продолжительном вдыхании может привести к гибели.

■ Использование приспособления для промывки

- ① Снимите гребной винт (см. «ЗАМЕНА ВИНТА»). Выверните на подвешенном моторе пробку водовода и заверните приспособление для промывки.
- ② Подсоедините шланг подачи воды к приспособлению для промывки. Подайте воду и отрегулируйте её напор. Необходимо заклеить впускной водовод, расположенный в корпусе редуктора, липкой лентой.
- ③ Запустите двигатель и оставьте его работать на оборотах холостого хода на нейтрالي.
- ④ Убедитесь, что из контрольного отверстия системы охлаждения выходит непрерывный поток воды. Выполняйте промывку в течение 3–5 минут, внимательно следите за подачей воды на протяжении всей операции.
- ⑤ Остановите двигатель, отключите подачу воды и снимите приспособление для промывки и липкую ленту. Установите гребной винт.



⚠ ОСТОРОЖНО

Во время промывки двигатель должен работать на оборотах холостого хода.

Замена гребного винта

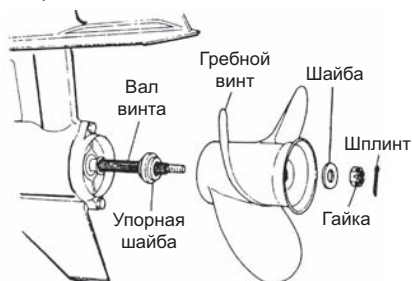
Износ лопастей гребного винта приводит к ухудшению эксплуатационных характеристик мотора и может привести к неисправности двигателя.

Прежде чем снять гребной винт, отсоедините наконечники высоковольтных проводов, чтобы оградить себя от возможности получения травмы.

⚠ ПРЕДОСТЕРЕЖЕНИЕ

Не приступайте к операции снятия или установки гребного винта, пока со свечей не будут сняты колпачки высоковольтных проводов, не будет включена передача переднего или заднего хода, замок зажигания не будет установлен в положение «OFF», а шнур безопасности отсоединён от выключателя, в противном случае двигатель может неожиданно запуститься, что приведёт к получению тяжёлых травм. По возможности отсоедините провода от аккумуляторной батареи.

- ① Снимите шплинт, отверните гайку крепления гребного винта и снимите шайбу.
- ② Снимите гребной винт и упорную шайбу.
- ③ Прежде чем установить новый гребной винт, нанесите на вал привода гребного винта специальную смазку.
- ④ Установите на вал упорную шайбу, гребной винт, шайбу и гайку.
- ⑤ Установите в отверстие гайки новый шплинт и разведите его.



⚠ ПРЕДОСТЕРЕЖЕНИЕ

При ослаблении затяжки гайки гребного винта не удерживайте винт руками. Чтобы застопорить гребной винт, положите деревянный брусок между его лопастью и антикавитационной плитой.

⚠ ОСТОРОЖНО

- Не устанавливайте гребной винт без упорной шайбы, в противном случае ступица гребного винта может быть повреждена.
- Повторное использование шплинта не допускается.
- После установки шплинта разведите его концы, чтобы предотвратить его выпадение, в противном случае при эксплуатации возможно отворачивание гребного винта.

Замена свечей зажигания

⚠ ПРЕДОСТЕРЕЖЕНИЕ

- Не используйте повторно свечи зажигания с повреждённым изолятором — заряд может утекать через трещину, что может привести к поражению электрическим током, взрыву и/или возгоранию.
- Не касайтесь свечей зажигания сразу после остановки двигателя — они могут быть очень горячими, и прикосание к ним станет причиной ожога. Сначала дайте мотору остыть.

Если свеча (-и) зажигания загрязнена, на ней образовался нагар или изношены электроды, её необходимо заменить.

В случае повторного использования свечи зажигания, очистите электроды от загрязнений и установите межэлектродный зазор, указанный в технических характеристиках.

○ Примечание

При проверке свечей зажигания всегда очищайте поверхности для установки уплотнительных колец и устанавливайте новые уплотнительные кольца. Удалите загрязнения с резьбы и заверните свечу зажигания указанным моментом.

- 1 Остановите двигатель.
- 2 Снимите верхнюю крышку.
- 3 Снимите со свечей зажигания наконечники высоковольтных проводов.
- 4 Выверните свечи зажигания, вращая их против часовой стрелки, накидным ключом 16 мм с рукояткой.

Используйте свечи зажигания NGK DCPR-6E.



- 5 Установите свечу зажигания и затяните её указанным моментом затяжки.

○ Примечание

○ Момент затяжки свечи зажигания: 18,0 Н·м.

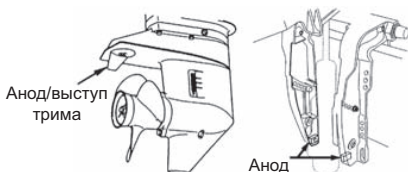
Если при затяжке свечи зажигания динамометрический ключ недоступен, наилучшим способом достижения необходимого момента будет доворот свечи на ¼–½ оборота, после затяжки от руки. При первой возможности затяните свечу зажигания динамометрическим ключом с соблюдением рекомендуемого момента затяжки.

Замена анода

Анод предназначен для защиты подвесного мотора от электрохимической коррозии. Аноды располагаются на редукторе и кронштейне. Когда анод корродирует на 2/3 от своего первоначального размера, замените его.

○ Примечание

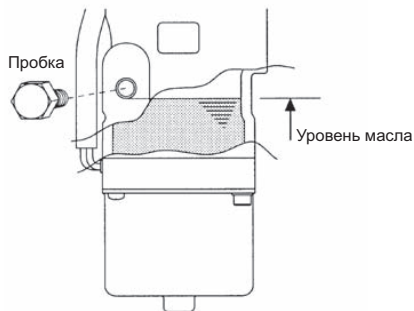
- Не наносите на анод смазку и не окрашивайте его.
- При каждой проверке затягивайте болт крепления анода. Как правило, необходимость этого обусловлена электрохимической коррозией.



Проверка уровня и доливка масла в исполнительный механизм подъёма

- 1 Проверьте уровень масла в резервуаре, как показано справа, в то время как резервуар находится в вертикальном положении. Поднимите подвесной мотор, чтобы проверить уровень масла в резервуаре.

Снимите пробку масляного резервуара, вращая её против часовой стрелки, затем убедитесь, что уровень масла достигает нижней линии отверстия пробки.



⚠ ОСТОРОЖНО

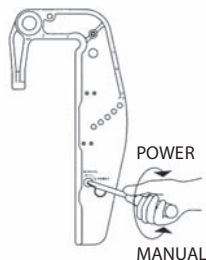
Не выворачивайте полностью пробку, когда подвесной мотор опущен.

Масло, находящееся в резервуаре под давлением, может брызнуть.

- 2 Рекомендуемое масло.

Используйте жидкость для автоматических трансмиссий или аналогичную: **ATF Dexron III**

- 3 Удаление воздуха из исполнительного механизма автоматического подъёма. Воздух, попавший в исполнительный механизм автоматического подъёма и трима, может затруднить процесс подъёма подвесного мотора. Установив подвесной мотор на судно, установите винт ручной регулировки наклона мотора в положение «Manual» и 5–6 раз поднимите и опустите подвесной мотор, проверяя уровень масла. После этого закройте клапан, повернув его по часовой стрелке в положение «Power».



2. Периодические проверки

Регулярная проверка состояния и техническое обслуживание подвешенного мотора имеют важное значение. По достижении срока, указанного в таблице ниже, необходимо выполнить указанные операции технического обслуживания. Межсервисные интервалы технического обслуживания должны определяться в соответствии с наработкой (количеством моточасов) или прошедшим сроком (количество месяцев), в зависимости от того, что наступит раньше.

Описание	Интервал между проверками					Контрольные операции	Примечание
	Первые 20 мч или 1 месяц	Каждые 50 мч или 3 месяца	Каждые 100 мч или 6 месяцев	Каждые 200 мч или 1 год			
Система подачи топлива	Карбюратор *1			○	○	Чистка с разборкой и регулировка	
	Топливный фильтр	○	○	○	○	Проверка и чистка или, при необходимости, замена.	
	Трубки/шланги *2	○	○	○	○	Проверка и, при необходимости, замена	
	Топливный бак *2	○	○	○	○	Проверить и, при необходимости, заменить	
	Крышка топливного бака *2	○	○	○	○	Проверка и, при необходимости, замена	
	Топливный насос *1	○	○	○	○	Проверка и, при необходимости, замена. Разбирать и проверять каждые 300 моточасов	
Зажигание	Свеча зажигания	○		○	○	Проверить зазор. Удалить нагар или, при необходимости, заменить	0,8–0,9 мм
	Установка угла опережения зажигания *1	○		○	○	Проверить угол опережения зажигания	
Система запуска	Пусковой шнур *1	○	○	○	○	Убедиться в отсутствии износа или перетирания	
	Стартер *1			○	○	Проверить отложение соли и состояние проводов АКБ	
	Аккумуляторная батарея	○	○	○	○	Проверить установку, количество и плотность электролита	
Двигатель	Моторное масло	Замени- ть ○		Замени- ть ○	Замени- ть ○	Заменить при необходимости	
	Зазоры клапанов *1	○		○	○	Проверить и отрегулировать	
	Ремень привода ГРМ *1			○	○	Проверить и, при необходимости, заменить	
	Термостат *1			○	○	Проверить и, при необходимости, заменить	
Редуктор	Гребной винт	○	○	○	○	Проверить лопасти и убедиться в отсутствии деформаций, повреждений, износа.	
	Масло в редукторе	Замени- ть ○	○	Замени- ть ○	Замени- ть ○	Заменить или залить масло и убедиться в отсутствии подтеканий воды	320 мл
	Насос системы охлаждения *1		○	○	○	Убедиться в отсутствии износа и повреждений.	Заменяйте крыльчатку каждые 12 месяцев.
Болты и гайки		○	○	○	○	Затянуть	
Подвижные и вращающиеся детали. Точки смазки.		○	○	○	○	Нанесите и запрессуйте смазку.	
Прочее оборудование		○	○	○	○	Убедиться в отсутствии коррозии.	
Анод			○	○	○	Убедиться в отсутствии коррозии и деформации.	Заменить при необходимости.

*1 Должно выполняться авторизованным дилером.

*2 На территории США необходимо использовать запасные части, одобренные EPA (см. P21 - P23).

○ Примечание

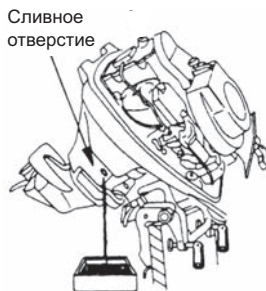
Внимательно и в полной мере выполните все операции технического обслуживания при наработке 300 моточасов. Это лучшее время для выполнения основных операций технического обслуживания.

Замена моторного масла

Эксплуатация подвешенного мотора, моторное масло в котором смешано с пылью или водой, в значительной мере сокращает срок службы двигателя.

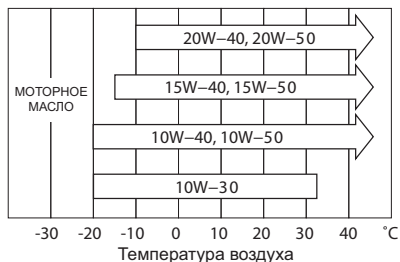
Замена моторного масла:

- ① Остановите двигатель и поднимите его.
- ② Снимите верхнюю крышку и крышку заливной горловины. Выждите, пока двигатель остынет.
- ③ Поверните подвесной мотор таким образом, чтобы сливное отверстие было направлено вниз.
- ④ Установите подходящую ёмкость под пробку сливного отверстия.
- ⑤ Выверните пробку сливного отверстия и полностью слейте масло из двигателя.
- ⑥ Затяните пробку отверстия для слива масла.
- ⑦ Установите подвесной мотор в вертикальное положение.
- ⑧ Повторите шаги ⑤ и ⑥.
- ⑨ Через заливную горловину залейте в двигатель рекомендуемое масло (см. диаграмму ниже), чтобы его уровень достигал верхней метки масляного щупа.
- ⑩ Затяните крышку маслосливной горловины.



Используйте только высококачественное моторное масло, предназначенное для 4-тактных двигателей, чтобы обеспечить высокие эксплуатационные характеристики двигателя и продлить срок его службы.

Используйте масла категорий SF, SG, SH, SJ, SL или SM по классификации API. Выберите соответствующую вязкость масла, основываясь на температуре окружающей среды, см. диаграмму ниже.



Также допускается использование масла для 4-тактных подвесных лодочных моторов, имеющего сертификат NMMA FC-W, см. ниже:

10W-30: рекомендуется для использования при любых температурах.

25W-40: может использоваться при температурах выше 4 °C.

⚠ ПРЕДОСТЕРЕЖЕНИЕ

Использование моторных масел, которые не отвечают этим требованиям, приведёт к сокращению срока службы двигателя и возникновению неисправностей.

⚠ ОСТОРОЖНО

Если вы начнёте доливать масла сразу после остановки двигателя, вы можете получить ожоги в результате взаимодействия с горячим двигателем. Замена моторного масла должна выполняться после того, как двигатель остынет.

⚠ ОСТОРОЖНО

- Не переливайте моторное масло — это может привести к его утечке и/или повреждению двигателя. Если уровень моторного масла располагается выше верхней метки масляного щупа, слейте необходимое количество масла, чтобы его уровень располагался ниже верхней метки.
- При проверке уровня и замене масла необходимо, чтобы двигатель располагался вертикально на ровной горизонтальной поверхности.
- Незамедлительно остановите двигатель, если загорается контрольная лампа аварийного давления масла или обнаружена утечка, — это может привести к серьёзным повреждениям двигателя. Обратитесь за консультацией к авторизованному дилеру.

○ **Примечание**

- Если в моторное масло попадает вода, оно превращается в эмульсию белёсого цвета — обратитесь за консультацией к авторизованному дилеру.
- Если в масло попадает топливо, оно приобретает устойчивый запах бензина — обратитесь за консультацией к авторизованному дилеру.

Очистка топливных фильтров и топливного бака

Топливные фильтры располагаются внутри топливного бака и на двигателе.

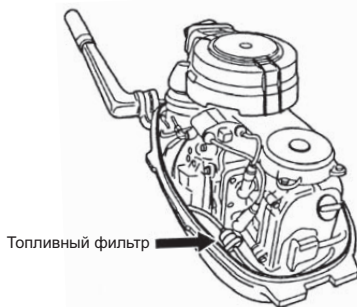
⚠ ПРЕДОСТЕРЕЖЕНИЕ

Топливо и его пары очень легко воспламеняются и, при определённых условиях, взрывоопасны.

- Не приступайте к выполнению этой операции, во время использования мотора или пока двигатель горячий сразу после его остановки.
- Располагайте топливный фильтр вдали от любых источников возгорания, например, искр или открытого пламени.
- В случае разлива топлива, незамедлительно вытрите его.
- Установите топливный фильтр со всеми сопутствующими компонентами на место, в противном случае может произойти утечка топлива, ведущая к возгоранию или взрыву.
- Регулярно проверяйте систему подачи топлива на наличие утечек.
- Для обслуживания системы подачи топлива обращайтесь к авторизованному дилеру. Обслуживание неквалифицированным персоналом может привести к повреждению двигателя.

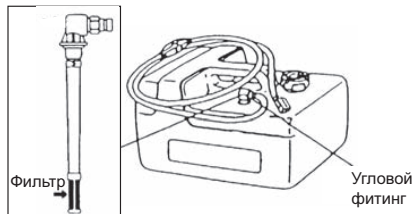
■ **Топливный фильтр (двигатель)**

- ① При обнаружении воды или загрязнений в топливном фильтре, расположенном в крышке двигателя, замените его.



■ Топливный фильтр (топливный бак)

Отпустите затяжку топливного штуцера, показанного слева, выверните его и очистите топливный фильтр.



■ Топливный бак

Вода или загрязнения в топливном баке могут привести к ухудшению работы двигателя.

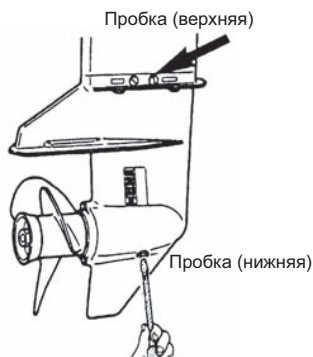
Проверяйте и очищайте топливный бак в соответствии с указанными межсервисными интервалами или перед хранением подвешенного мотора в течение продолжительного времени (более трёх месяцев).

Замена масла в редукторе

⚠ ПРЕДОСТЕРЕЖЕНИЕ

- Необходимо надёжно закреплять подвесной мотор на транце или специальной стойке, в противном случае его неожиданное падение может привести к получению серьёзной травмы.
- Фиксируйте подвесной мотор в поднятом положении, в противном случае неожиданное его падение может привести к получению серьёзных травм.
- Не следует находиться под поднятым и зафиксированным мотором — неожиданное падение мотора может привести к получению серьёзных травм.

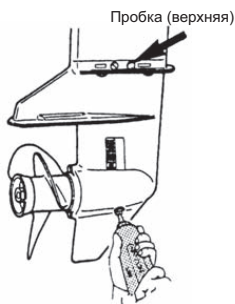
- ① Выверните пробки (верхнюю и нижнюю) и полностью слейте масло из редуктора.



- ② Вставьте наконечник упаковки с маслом в нижнее отверстие и сжимайте её, пока масло не начнёт вытекать из верхнего отверстия.

⚠ ОСТОРОЖНО

Повторное использование прокладок пробки не допускается. Всегда используйте новую прокладку и надёжно затягивайте пробку, чтобы не допустить проникновения воды в редуктор.



- ③ Установите на место пробку верхнего отверстия, а затем извлеките наконечник упаковки с маслом и установите на место пробку нижнего отверстия.



○ **Примечание**

Попадание воды в масло превращает его в эмульсию белёсого цвета. Обратитесь к авторизованному дилеру.

○ **Примечание**

Используйте масло **Evinrude HPFPRO Gearcase Lubricant** или рекомендованное компанией BRP масло API GL-5 SAE W80–W90. Необходимый объём: приблизительно 320 мл.

3. Межсезонное хранение

Прежде чем начать хранение подвешенного мотора, следует обратиться к авторизованному дилеру для выполнения его технического обслуживания и подготовки к хранению.

⚠ ОСТОРОЖНО

Прежде чем приступить к подготовке мотора к хранению:

- Отсоедините провода аккумуляторной батареи.
- Снимите со свечей зажигания наконечники высоковольтных проводов.
- Не запускайте подвешенный мотор, извлечённый из воды.

■ Двигатель

- ① Вымойте внешние поверхности мотора и тщательно промойте систему охлаждения пресной водой. Полностью слейте воду. Удалите всю воду с поверхности мотора с помощью промасленной ветоши.
- ② Используя сухую ветошь, полностью удалите воду и соль с компонентов электрооборудования.
- ③ Полностью слейте топливо с топливопроводов, топливного насоса и карбюратора и очистите перечисленные компоненты.

Помните, если бензин находится в карбюраторе длительное время, могут образовываться смолы и отложения, вызванные заеданием поплавкового клапана, ограничивающего поток топлива.

- ④ Выверните свечи зажигания и распылите консервационное масло (реализуемое авторизованным дилером) в камеры сгорания через отверстия для установки свечей зажигания, медленно проворачивая двигатель с помощью ручного стартера.
- ⑤ Замените моторное масло.

4. Предсезонная подготовка

- ① Убедитесь, что механизм переключения и привод дроссельной заслонки функционируют нормально.

(При проверке функционирования механизма переключения необходимо проворачивать гребной винт, в противном случае привод механизма переключения может быть повреждён.)

○ Примечание

При первом использовании подвесного мотора после зимнего хранения необходимо выполнить следующие операции.

- ① Полностью заправьте топливный бак — 12 л.
- ② Прогрейте двигатель в течение 3 минут в нейтрале.
- ③ В течение 5 минут двигайтесь на малой скорости.
- ④ В течение следующих 10 минут двигайтесь на скорости, не превышающей половину максимально возможной.

В ходе выполнения шагов ② и ③, см. выше, масло, которое распылялось в двигатель на этапе подготовки к хранению, будет удалено для достижения оптимальных эксплуатационных характеристик.

- ② Проверьте уровень электролита и его плотность, а также измерьте напряжение на выводах аккумуляторной батареи.

Плотность при 20 °С	Напряжение между выводами, В	Состояние АКБ
1,120	10,5	Полностью заряжена
1,160	11,1	Заряжена на ¼
1,210	11,7	Заряжена ½
1,250	12,0	Заряжена ¾
1,280	13,2	Полностью заряжена

- ③ Убедитесь, что аккумуляторная батарея надёжно закреплена, а провода правильно подсоединены к ней.

5. Затопление подвесного мотора

После извлечения затопленного подвесного мотора из воды незамедлительно передайте его авторизованному дилеру.

Если в случае затопления подвесного мотора вы не можете сразу передать его авторизованному дилеру, необходимо предпринять следующие меры.

- ① Вымойте подвесной мотор пресной водой, чтобы удалить соль и загрязнения.
- ② Выверните пробку сливного отверстия и полностью слейте масло и воду из двигателя.
- ③ Выверните свечи зажигания и полностью слейте воду из двигателя, несколько раз потянув за пусковой шнур ручного стартера. Замените масляный фильтр и доведите уровень масла до нормы.

Чтобы полностью удалить всю влагу из картера двигателя, возможно, потребуется повторно заменить масло и фильтр после работы в течение непродолжительного времени.

- ④ Впрысните достаточное количество моторного масла через отверстия для установки свечей зажигания. Несколько раз потяните рукоятку ручного стартера, чтобы распределить масло по внутренним компонентам подвесного мотора.
- ⑤ Передайте подвесной мотор авторизованному дилеру.

ОСТОРОЖНО

Не предпринимайте попыток запуска затопленного подвесного мотора сразу после его извлечения, в противном случае двигатель может быть серьёзно повреждён.

6. Особенности эксплуатации в холодную погоду

Если вы швартуете судно в холодную погоду при температуре ниже 0 °С, существует опасность замерзания воды в насосе системы охлаждения, что может привести к повреждению насоса, крыльчатки и т. д. Во избежание этого погрузите редуктор подвесного мотора в воду.

7. Проверки, выполняемые после ударов о подводные предметы

Удары о дно водоёма или расположенные под водой предметы может привести к серьёзным повреждениям подвесного мотора. Незамедлительно передайте подвесной мотор авторизованному дилеру и выполните следующие проверки.

- ① Ослабление затяжки и повреждение крепёжных болтов двигателя, редуктора и болтов крепления дейдвуда, гайки гребного винта и верхней или нижней резиновой опоры вала гребного винта и/или болтов монтажного кронштейна.

Обратитесь к авторизованному дилеру, чтобы затянуть все болты и гайки и заменить повреждённые компоненты.

- ② Наличие повреждений резиновых опор, ограничителя подъёма, штифта регулировки трима и сцепления и/или гребного винта.

Обратитесь к авторизованному дилеру для замены повреждённых или неисправных компонентов.

ПОИСК И УСТРАНЕНИЕ НЕИСПРАВНОСТЕЙ

Если при эксплуатации подвесного мотора вы столкнулись с проблемой, обратитесь к приведённому ниже контрольному листу, чтобы установить причину и предпринять необходимые действия.

Авторизованный дилер всегда с удовольствием окажет помощь или предоставит необходимую информацию.

	Двигатель не запускается	Двигатель запускается, но быстро глохнет	Неустойчивые обороты холостого хода	Недостаточно интенсивное ускорение	Ненормально высокая частота вращения коленчатого вала двигателя	Ненормально низкая частота вращения коленчатого вала двигателя	Низкая скорость судна	Перегрев двигателя	Сигнальная лампа включена	Ненормальное функционирование автоматического подъёма	Возможная причина
СИСТЕМА ПОДАЧИ ТОПЛИВА	•	•									Топливный бак пуст
	•	•	•	•	•	•	•				Неправильное соединение компонентов системы подачи топлива
	•	•	•	•	•	•	•				Попадание воздуха в топливopровод
	•	•	•	•	•	•	•				Деформирование или повреждение топливopровода
	•	•	•	•	•	•	•				Закрьто вентиляционное отверстие топливного бака
	•	•	•	•	•	•	•				Засорение топливного фильтра, топливного насоса или карбюратора
			•	•	•	•	•				Используется нерекондoванное моторное масло
	•	•	•	•			•	•			Используется нерекондoванное топливо
	•	•	•	•							Чрезмерная подача топлива
	•	•	•	•		•	•	•			Неправильная регулировка карбюратора

		Двигатель не запускается	Двигатель запускается, но быстро глохнет	Неустойчивые обороты холостого хода	Недостаточно интенсивное ускорение	Ненормально высокая частота вращения коленчатого вала двигателя	Ненормально низкая частота вращения коленчатого вала двигателя	Низкая скорость судна	Перегрев двигателя	Сигнальная лампа включена	Ненормальное функционирование автоматического подъёма	Возможная причина
ЭЛЕКТРООБОРУДОВАНИЕ	•	•	•	•	•	•	•	•				Установлены нерекондованные свечи зажигания
	•	•	•	•	•	•	•	•				Наличие на свече зажигания загрязнений, нагара и т. п.
										•		Неисправность датчика давления масла
	•	•	•	•	•	•	•	•				Искра отсутствует или недостаточная энергия искры
	•											Короткое замыкание в цепи выключателя двигателя
	•		•	•				•	•			Неправильный угол опережения зажигания
	•										•	Клипс шнура безопасности не установлен
	•										•	Отсоединение соединительного провода или ненадёжное соединение с «массой»
	•											Перегорание предохранителя в цепи запуска (20 А)
	•											Не происходит переключение в нейтраль
	•										•	Недостаточный заряд аккумуляторной батареи или ослабление затяжки, или коррозия клемм аккумуляторной батареи
	•										•	Не подходит ключ зажигания
	•										•	Неисправность соединительных проводов и электрических разъёмов
	•											

ПОИСК И УСТРАНЕНИЕ НЕИСПРАВНОСТЕЙ

	Двигатель не запускается	Двигатель запускается, но быстро глохнет	Неустойчивые обороты холостого хода	Недостаточно интенсивное ускорение	Ненормально высокая частота вращения коленчатого вала двигателя	Ненормально низкая частота вращения коленчатого вала двигателя	Низкая скорость судна	Перегрев двигателя	Сигнальная лампа включена	Ненормальное функционирование автоматического подъема	Возможная причина
КОМ-ПРЕССИЯ И СИСТЕМА СМАЗКИ	•										Низкая компрессия
		•									Нагар в камере сгорания
			•								Неправильный зазор клапанов
				•							Низкое давление/уровень масла
СИСТЕМА СМАЗКИ ДВИГАТЕЛЯ					•		•	•			Низкий уровень масла
							•	•			Используется nereкомендованное моторное масло
					•		•	•			Ухудшение характеристик масла
					•		•	•			Засорение сетчатого масляного фильтра
					•		•	•			Неисправность масляного насоса
ПРОЧЕЕ	•		•	•	•	•					Неправильная регулировка привода дроссельной заслонки
							•	•			Недостаточный поток воды в системе охлаждения: засорение или неисправность насоса системы охлаждения
			•				•	•			Неисправность термостата
				•	•	•	•	•			Кавитация или вентиляция
				•	•	•	•	•			Неправильный подбор гребного винта
			•	•	•	•	•	•			Повреждение или деформация лопастей винта
				•	•		•	•			Неправильное положение штока регулировки трима
				•	•	•	•	•			Неправильное распределение груза на судне
				•	•	•	•	•			Слишком большая или слишком низкая высота транца

КОМПЛЕКТ ИНСТРУМЕНТОВ И ЗАПАСНЫЕ ЧАСТИ

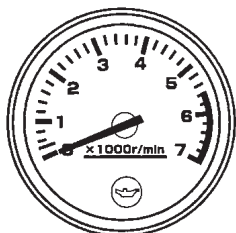
Инструменты и запасные части, перечень которых приведён ниже, входят в комплект поставки подвесного мотора.

Наименование		Количество	Примечание
Инструменты для проведения технического обслуживания	Инструментальная сумка	1	
	Плоскогубцы	1	
	Накидной гаечный ключ	1	10 × 13 мм
	Накидной гаечный ключ	1	16 мм (свеча зажигания)
	Рукоятка для накидного гаечного ключа	1	
	Отвёртки	1	Крестовая и плоская
	Рукоятка отвёртки	1	
Запасные части	Пусковой шнур	1	1 600 мм
	Свеча зажигания	1	NGK DCPR6E
	Шплинт	1	
Компоненты, входящие в комплект поставки подвесного мотора	Топливный бак	1	12 л
	Ручной насос	1 комплект	
	Пульт дистанционного управления	1 комплект	только E/TP
	Защитный чехол жгута проводов	1	Только E 12–90 мм (комплект инструментов)
	Болты, гайки и шайбы кронштейна	1 комплект	Только E
	Кронштейн крепления	4	8 мм, только P/TP
	Болт	4	8 мм "
	Гайка	4 (большая)	8 мм "
Шайба	4 (малая)	8 мм "	

ДОПОЛНИТЕЛЬНОЕ ОБОРУДОВАНИЕ



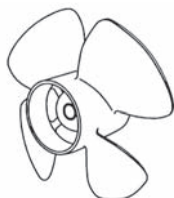
Тахометр



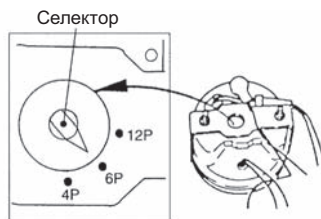
Тахометр с контрольной лампой давления масла (для модели Р)



Гребной винт



Тяговый винт



Flushing attachment

ТАБЛИЦА: ГРЕБНЫЕ ВИНТЫ

Используйте оригинальные гребные винты.

Выберите гребной винт, который позволит двигателю развить номинальную частоту вращения коленчатого вала при полностью открытой дроссельной заслонке.

Номинальные обороты при полностью открытой дроссельной заслонке:

- 9,8 л.с.: 5000–6000 об/мин

	Условное обозначение гребного винта	Размер гребного винта (диаметр × шаг)		
		Количество лопастей	дюйм	мм
Лёгкие суда Тяжёлые суда	9,5	3	8,9 × 10	226 × 255
	8,5	3	8,9 × 8,3	226 × 211
	7,5	3	8,5 × 7,5	216 × 190
	7,0	3	8,9 × 7,0	226 × 178
	6,5	3	8,5 × 6,5	216 × 165

	Условное обозначение гребного винта	Размер гребного винта (диаметр × шаг)		
		Количество лопастей	дюйм	мм
Лёгкие суда Тяжёлые суда	7,0	4	8,7 × 7,0	226 × 178
	5,0	4	8,7 × 5,0	221 × 127

Сведения о гарантии

МЕЖДУНАРОДНАЯ ОГРАНИЧЕННАЯ ГАРАНТИЯ НА ПОДВЕСНЫЕ МОТОРЫ *EVINRUDE* 2012, ИСПОЛЬЗУЕМЫЕ В АФРИКЕ, НА БЛИЖНЕМ ВОСТОКЕ, ЛАТИНСКОЙ АМЕРИКЕ, ОСТРОВАХ ТИХОГО ОКЕАНА, АЗИИ, АЛБАНИИ, БЫВШЕЙ ЮГОСЛАВСКОЙ РЕСПУБЛИКИ МАКЕДОНИИ, СЕРБИИ И ЧЕРНОГОРИИ, БОСНИИ И ГЕРЦЕГОВИНЕ И СНГ

1. ПРЕДМЕТ ОГРАНИЧЕННОЙ ГАРАНТИИ

Компания Bombardier Recreational Products Inc. (далее «BRP») гарантирует отсутствие дефектов материалов и производства в подвесных моторах *Evinrude*® (далее «изделие») на условиях и в течение срока, указанных ниже, когда они продаются авторизованными дилерами/дистрибьюторами *Evinrude* и используются, в любой момент в течение гарантийного периода, на следующих территориях:

- Африка;
- Ближний Восток (за исключением Турции);
- Латинская Америка (включая, но не ограничиваясь на Карибские острова, Багамские острова и Бермудские острова);
- островах Тихого океана (исключая Гавайи);
- Азия (кроме Японии);
- Албания, бывшая Югославская Республика Македония, Сербия и Черногория;
- Босния и Герцеговина, или
- Содружество Независимых Государств (бывший Советский Союз) (за исключением Литвы, Латвии и Эстонии).

Все оригинальные запасные части *Evinrude/Johnson*® и аксессуары, включая, но не ограничиваясь, винты, приборы, топливные резервуары, пульты дистанционного управления, провода и выключатели, установленные уполномоченным дистрибьютором/дилером на момент продажи, или не поставляется вместе с продуктом, несут стандартную ограниченную гарантию BRP для оригинальных запасных частей и аксессуаров *Evinrude/Johnson*. Обращайтесь к авторизованному дистрибьютору/дилеру для получения полной копии таких ограниченных гарантий.

2. ИСКЛЮЧЕНИЯ, НЕ ПРЕДУСМОТРЕННЫЕ ГАРАНТИЕЙ

Гарантийные обязательства BRP ни при каких обстоятельствах не распространяются на нижеследующие случаи:

- Замена деталей вследствие их естественного износа.
- Детали и услуги в ходе регламентного технического обслуживания, включая (без ограничений): выполнение требований ТО, замену масла в двигателе и других узлах, смазку, регулировку клапанов, тяг и приводов, замену предохранителей, цинковых анодов, термостатов, ремней газораспределительного механизма, втулок стартера, щётки электродвигателя трима, фильтров, винтов, втулок винтов и свечей зажигания.
- Повреждения, связанные с неправильной установкой (или не установкой), техническим обслуживанием, консервацией и/или хранением изделия, с нарушением процедур и рекомендаций, которые изложены в настоящем Руководстве.
- Повреждения, возникшие в результате демонтажа деталей, неправильного ремонта, эксплуатации и технического обслуживания, недопустимых изменений в конструкции, использования деталей или принадлежности, не произведённых или не разрешённых к использованию компанией BRP, по обоснованному мнению которой эти детали или принадлежности несовместимы с данным изделием или серьёзно ухудшают его работоспособность, технические характеристики или эксплуатационную долговечность, или возникшие в результате ремонта, выполненного лицом или организацией, которые не являются авторизованным дилером.
- Повреждения, возникшие в результате неправильного, недопустимого, ненормального или небрежного использования изделия, использования изделия для участия в гонках, а также в результате неправильной эксплуатации или эксплуатации с нарушением рекомендаций, изложенных в настоящем Руководстве.
- Повреждения вследствие внешних воздействий, аварий, затопления, всасывания воды, пожара, хищения, актов вандализма и иных непреодолимых обстоятельств.
- Повреждения, возникшие в результате эксплуатации изделия с использованием ненадлежащих сортов топлива, масла и/или смазок или с использованием сортов топлива, масла и/или смазок, несовместимых с данным изделием (см. Руководство по эксплуатации).
- Повреждения вследствие ржавления и коррозии.
- Повреждения, возникшие в результате засорения системы охлаждения.
- Повреждения, возникшие в результате осадения песка и грязи в помпе.
- Повреждения наружной отделки или окраски, возникшие в результате воздействия атмосферных факторов.

Гарантийные обязательства аннулируются целиком и полностью, если:

- Изделие было изменено или модифицировано таким образом, что это отрицательно повлияло на его эксплуатационные качества, технические характеристики или долговечность, или изменило его предназначение, мощность или выброс вредных веществ в атмосферу; или
- Изделие используется, или было использовано, в том числе и предыдущим владельцем, в гоночных мероприятиях.

3. ОГРАНИЧЕНИЯ ГАРАНТИЙНЫХ ОБЯЗАТЕЛЬСТВ

ВСЕ ГАРАНТИИ, ЯВНО ВЫРАЖЕННЫЕ ИЛИ ПОДРАЗУМЕВАЮЩИЕСЯ, ВКЛЮЧАЯ (БЕЗ ОГРАНИЧЕНИЙ) ГАРАНТИИ КОММЕРЧЕСКОЙ ЦЕННОСТИ ИЗДЕЛИЯ ИЛИ ЕГО СООТВЕТСТВИЯ КАКОМУ-ЛИБО ОПРЕДЕЛЁННОМУ ПРЕДНАЗНАЧЕНИЮ, ОГРАНИЧЕНЫ СРОКОМ ДЕЙСТВИЯ ДАННЫХ ОГРАНИЧЕННЫХ ГАРАНТИЙНЫХ ОБЯЗАТЕЛЬСТВ.

ДАННЫЕ ГАРАНТИЙНЫЕ ОБЯЗАТЕЛЬСТВА НЕ РАСПРОСТРАНЯЮТСЯ НА ЗАКОНОМЕРНЫЙ, СЛУЧАЙНЫЙ, ПРЯМОЙ, КОСВЕННЫЙ ИЛИ ИНОЙ УЩЕРБ ЛЮБОГО ВИДА, ВКЛЮЧАЯ (БЕЗ ОГРАНИЧЕНИЙ): расходы на бензин, затраты на перевозку изделия в адрес авторизованного дилера и обратно, затраты на демонтаж и монтаж изделия на судне, затраты на командирование специалиста по ремонту, стоимость пребывания судна на воде, на берегу, в доке или на стапеле, затраты на буксировку, транспортировку и хранение изделия, расходы на телефон, сотовый телефон, факс или телеграф, затраты на аренду аналогичного изделия на время замены или вынужденного простоя изделия в течение гарантийного периода, расходы на такси, переезды, наём жилья, потери в связи с ущербом, причинённым личному имуществу, неудобствами, выплатой кредитов и страховых взносов, потерей времени, потерей дохода, выплат или прибыли, а также за ущерб в связи с невозможностью использовать изделие.

В ПРЕДЕЛАХ НЕКОТОРЫХ ТЕРРИТОРИАЛЬНЫХ ЕДИНИЦ НЕ ДОЗВОЛЯЕТСЯ ИСКЛЮЧАТЬ ИЛИ ОГРАНИЧИВАТЬ ОТВЕТСТВЕННОСТЬ ПО УКАЗАННЫМ ВЫШЕ ОБСТОЯТЕЛЬСТВАМ, ПОЭТОМУ ПРИВЕДЁННЫЕ ВЫШЕ ИСКЛЮЧЕНИЯ ИЛИ ОГРАНИЧЕНИЯ МОГУТ НЕ ОТНОСИТЬСЯ К ВАМ ЛИЧНО. ЭТИ ГАРАНТИЙНЫЕ ОБЯЗАТЕЛЬСТВА ДАЮТ ВАМ ОПРЕДЕЛЁННЫЕ ПРАВА, ТАКЖЕ ВЫ МОЖЕТЕ ИМЕТЬ ДРУГИЕ ЗАКОННЫЕ ПРАВА, КОТОРЫЕ МОГУТ МЕНЯТЬСЯ В ЗАВИСИМОСТИ ОТ МЕСТА ПРОЖИВАНИЯ.

Ни дистрибьютор, ни дилер, ни какое-либо иное лицо не уполномочены совершать действия, делать заявления или давать гарантии, отличные от приведённых в настоящих ограниченных гарантийных обязательствах, и, будучи сделаны, такие действия, заявления или гарантии не будут иметь искивой силы в отношении компании BRP.

Компания BRP оставляет за собой право на изменения данной гарантии в любое время, при этом подразумевается, что такие изменения не могут быть применены к изделиям, проданным на ранее действовавших условиях осуществления гарантийных обязательств.

4. ГАРАНТИЙНЫЙ СРОК

Гарантийный срок исчисляется со дня доставки изделия первому розничному покупателю или со дня первого использования изделия в зависимости от того, что произойдёт раньше, и устанавливается на период:

Для личного использования — ТРИДЦАТЬ ШЕСТЬ (36) ПОСЛЕДОВАТЕЛЬНЫХ МЕСЯЦЕВ.

Для коммерческого использования — ДВЕНАДЦАТЬ (12) ПОСЛЕДОВАТЕЛЬНЫХ МЕСЯЦЕВ. Изделие считается находящимся в коммерческом обороте, если оно используется в какой-либо деятельности, обеспечивающей занятость и приносящей доход в течение любого отрезка времени гарантийного срока. Изделие также считается находящимся в коммерческом обороте, если в течение любого отрезка времени гарантийного срока оно было установлено на судне, которое носит на себе коммерческие наклейки или имеет лицензию на коммерческое использование.

Ремонт или замена частей или выполнение работ по техническому обслуживанию изделия не могут служить основанием для продления срока гарантии.

5. УСЛОВИЯ ВСТУПЛЕНИЯ В СИЛУ ГАРАНТИЙНЫХ ОБЯЗАТЕЛЬСТВ

Эта гарантия предоставляется только тогда, когда выполнено каждое из следующих условий:

- Подвесные моторы *Evinrude*, приобретены первым владельцем в новом, неиспользованном состоянии у дилера/дистрибьютора, являющегося уполномоченным продавцом продукции *Evinrude* в стране проживания владельца, где совершена покупка (далее «дилер/дистрибьютор»),
- Проведена предпродажная подготовки в соответствии с порядком, установленным компанией BRP, что должно быть документально подтверждено покупателем и дилером.
- Продукт должен быть надлежаще зарегистрирован дилером/дистрибьютором BRP.
- Подвесные моторы *Evinrude* должны быть приобретены в стране или союзе стран проживания владельца.
- Продукт должен своевременно и регулярно проходить технический осмотр и обслуживание в порядке, установленном данным Руководством по эксплуатации. Компания BRP оставляет за собой право на изменение условий гарантии в зависимости от предоставления доказательств проведения технического обслуживания.

Компания BRP не будет выполнять условия ограниченной гарантии по отношению, к любому владельцу используемому продукт в личном или коммерческом использовании, если предшествующие условия не выполнены. Такие ограничения необходимы для того, чтобы позволить BRP для обеспечения безопасности своей продукции, её потребителей и широкой общественности.

6. УСЛОВИЯ ПРИЗНАНИЯ НЕОБХОДИМОСТИ ГАРАНТИЙНЫХ РАБОТ

Зарегистрированный владелец должен известить авторизованного дилера/дистрибьютора о дефекте в течение двух (2) дней с момента его обнаружения. Владелец должен своевременно, и в любом случае — в течение гарантийного срока, доставить изделие вместе с дефектными деталями авторизованному дилеру/дистрибьютору и предоставить дилеру/дистрибьютору нормальные возможности для осуществления ремонта. Транспортные расходы по доставке изделия в адрес дилера/дистрибьютора и возврату в адрес владельца возлагаются на владельца изделия.

Владелец должен предъявить дилеру доказательства совершения покупки, на которую распространяются условия гарантийного ремонта. До начала ремонта владелец мотора должен подписать заказ-наряд на ремонт, который послужит в дальнейшем для проверки и подтверждения выполненных работ.

Все детали, заменяемые в процессе гарантийного ремонта, переходят в собственность BRP.

7. ОБЯЗАТЕЛЬСТВА BRP

В течение гарантийного срока BRP обязуется, по своему усмотрению, отремонтировать или заменить любую подлинную деталь изделия, в которой обнаружен дефект материала или изготовления. Ремонт или замена выполняются бесплатно через посредство авторизованного дилера/дистрибьютора. Ответственность BRP ограничена производством необходимого ремонта или заменой дефектных деталей новыми деталями или восстановленными деталями, сертифицированными BRP. Претензии по гарантийным обязательствам не могут служить основанием для аннулирования или расторжения сделки купли-продажи изделия.

В случае если требуется гарантийное обслуживание за пределами страны оригинальной продажи, владелец будет нести ответственность за любые дополнительные расходы в связи с местной практикой и условиями, такими как, но не ограничиваясь, перевозку, страхование, уплату налогов, лицензионных сборов, импортных пошлин, а также любые другие финансовые сборы, взимаемые, в том числе, со стороны правительств, государств, территорий и их соответствующих учреждений.

Компания BRP оставляет за собой право вносить изменения в свою продукцию без каких-либо обязательств со своей стороны вносить соответствующие изменения в ранее выпущенные изделия.

8. ПЕРЕПРОДАЖА

В случае перепродажи изделия в течение гарантийного периода права на гарантийное обслуживание в течение оставшегося срока переходят к новому владельцу при условии, что компания BRP или дилер/дистрибьютор надлежащим образом извещены об имени и адресе нового владельца.

9. СОДЕЙСТВИЕ ПОТРЕБИТЕЛЯМ В РАЗРЕШЕНИИ СПОРОВ

Споры и разногласия, возникшие в связи с применением данных ограниченных гарантийных обязательств, BRP предлагает разрешать на уровне дилера/дистрибьютора. Рекомендуем обсудить проблему с менеджером или владельцем компании-дилера/дистрибьютора.

Данные авторизованного дистрибьютора компании BRP на территории Российской Федерации, а также список авторизованных дилеров приведён на сайте: www.rosan.com.

Если требуется дополнительная помощь, обратитесь в службу поддержки BRP по одному из следующих номеров, в зависимости от вашего местоположения:

Африка, Ближний Восток, Албания, бывшая Югославская Республика Македония, Сербия и Черногория, Босния и Герцеговина и Содружества Независимых Государств (бывший Советский Союз) — т. (41) 21 318 78 00, факс (41) 21 318 78 61.

Проверка

Готовы ли Вы к управлению лодкой?

1. Прочитали ли Вы это Руководство от начала до конца?

2. Готовы ли Вы взять на себя ответственность за безопасную эксплуатацию лодки и мотора?

3. Поняты ли Вам все предупреждения о безопасности, указанные в этом Руководстве?

4. Понимаете ли Вы, что это Руководство содержит необходимую информацию, которая поможет предотвратить травмы и повреждение имущества?

5. Готовы ли Вы следовать рекомендациям этого Руководства и пройти курс безопасности, перед тем как начать пользоваться Вашей лодкой и мотором?

6. Знаете ли Вы, кому задавать вопросы, касающиеся Вашей лодки и мотора?

7. Знаете ли Вы местные правила судождения?

8. Знаете ли Вы, что человеческая ошибка может быть вызвана небрежностью, усталостью, перегрузкой, озабоченностью, неаккуратным обращением с изделием, наркотиками и алкоголем?



ПРЕДОСТЕРЕЖЕНИЕ

В рамках настоящего Руководства невозможно привести все опасные ситуации, которые могут Вам встретиться, однако, понимание информации и соблюдение основных рекомендаций, содержащихся в настоящем Руководстве, совершенно необходимо во время отдыха на воде. Будьте внимательны и осторожны — это залог Вашей безопасности.

Часто задаваемые вопросы

Каким должно быть октановое число бензина, используемого в 4-тактных подвесных моторах Evinrude?

Для подвесных моторов Evinrude необходим бензин с октановым числом не ниже 95 RON. Возможно использование более высокооктанового бензина, но в этом нет необходимости.

Какое масло необходимо для 4-тактного подвесного мотора Evinrude?

Для использования в четырехтактных подвесных моторах Evinrude необходимо масло **Evinrude Ultra 4-stroke oil**.

Если масло **Evinrude Ultra 4-stroke oil** недоступно, используйте рекомендованное компанией BRP высококачественное масло SAE 10W-30 или 10W-40, имеющее сертификацию NMMA FC-W или отвечающее требованиям SF, SG, SH, SJ, SI, SM по классификации API.

Выберите масло 10W-30 или 10W-40 с учётом температуры окружающей среды, в которой будет происходить предполагаемая эксплуатация. См. раздел Требования к маслам на стр. 22.

Куда мне отвезти подвесной мотор Evinrude для технического обслуживания?

Обращайтесь к авторизованным дилерам. Только в авторизованных дилерских центрах BRP работают технические специалисты с достаточной квалификацией для обслуживания Вашего подвесного мотора. Обратитесь к дистрибьютору за информацией о ближайшем к вам авторизованном дилере.

Продаются ли оригинальные детали и аксессуары для подвесных моторов Evinrude?

Конечно. Для замены используйте только оригинальные детали Evinrude/Johnson® либо детали с аналогичными характеристиками, включая тип детали, прочность и материал. Использование нестандартных деталей может привести к травмам или поломке мотора. Авторизованный дилер может заказать для Вас все необходимые детали и аксессуары.

Есть ли необходимость мне заполнять какие-либо формы при смене места жительства или продаже моего подвесного мотора?

Конечно. Для того чтобы иметь возможность связаться с владельцем мотора, компания BRP просит Вас заполнить форму «СМЕНА ВЛАДЕЛЬЦА/СМЕНА МЕСТА ЖИТЕЛЬСТВА ВЛАДЕЛЬЦА» при продаже подвесного мотора Evinrude или переезде на новое место жительства. Таким образом, владелец подвесного мотора сможет получать необходимую информацию о подвесном моторе и сохранять гарантию до истечения её срока.

Что необходимо для консервации подвесных моторов Evinrude на зиму?

Процедура консервации предельно упрощена. См. раздел «ХРАНЕНИЕ», где приведены детальные инструкции по консервации 4-тактного подвесного мотора Evinrude.



Код модели

ГАРАНТИЙНЫЙ ТАЛОН

Код Талона

Наименование

Серийный номер

Дата продажи

число

месяц

год

Использование

личное

коммерческое

демонстрация

Данные о владельце

Фамилия

Имя

Отчество

Название организации
владельца (если владелец
юридическое лицо)

ИНН

Адрес

Регион

Район

Населенный пункт

Страна

Индекс

Телефон

Факс

Адрес
электронной почты

■ Настоящим подтверждаю, что мне предоставлена в полном объеме информация об изделии в соответствии со ст. 10 Закона РФ "О защите прав потребителей", в том числе: об основных потребительских свойствах изделия, о работе всех систем и органов управления изделия; о правилах эффективного и безопасного использования изделия.

■ Я ознакомлен с "Гарантийными обязательствами изготовителя", которые являются неотъемлемой частью договора купли-продажи изделия, с обязанностями владельца в части соблюдения правил эксплуатации изделия, установленного регламента технического обслуживания и инструкций по уходу за изделием; с порядком регистрации и учета технического обслуживания.

■ Я ознакомлен с комплектацией приобретаемого мной изделия и подтверждаю факт покупки изделия в данном исполнении и в данной комплектации. Претензий к качеству и комплектации изделия не имею.

■ Руководство по эксплуатации на русском языке получил.

Подпись владельца

Название
официального дилера BRP

ФИО и подпись
представителя официального дилера BRP

can-am



SEA-DOO



ski-doo



LYNX




EVINRUDE



Отметки о прохождении регламентных работ

Проведение регулярного и квалифицированного технического обслуживания транспортного средства является очень важным фактором для поддержания его в технически исправном и безопасном для эксплуатации состоянии. Периодически проверяйте техническое состояние транспортного средства и следуйте указаниям, приведённым в разделе «ПРОВЕРКА СОСТОЯНИЯ И ТЕХНИЧЕСКОЕ ОБСЛУЖИВАНИЕ». Невыполнение регулярного технического обслуживания приведёт к отказу производителя от гарантийных обязательств. Условия гарантийного обслуживания приведены в разделе «СВЕДЕНИЯ О ГАРАНТИИ».

Предпродажная подготовка		
Дата:	 М.П.	
Пробег: КМ		
Наработка: моточасы		
Дилер:		
Сервис-менеджер:		
Подпись:		
Рекомендации:		
Следующее техническое обслуживание:		
Дата:	Пробег: КМ	Наработка: моточасы

Техническое обслуживание	<input type="checkbox"/>	
Консервация	<input type="checkbox"/>	
Предсезонная подготовка	<input type="checkbox"/>	
Дата:	 М.П.	
Пробег: КМ		
Наработка: моточасы		
Дилер:		
Сервис-менеджер:		
Подпись:		
Рекомендации:		
Следующее техническое обслуживание:		
Дата:	Пробег: КМ	Наработка: моточасы
(в зависимости от того, что наступит раньше)		

Техническое обслуживание	<input type="checkbox"/>	
Консервация	<input type="checkbox"/>	
Предсезонная подготовка	<input type="checkbox"/>	
Дата:	 М.П.	
Пробег: КМ		
Наработка: моточасы		
Дилер:		
Сервис-менеджер:		
Подпись:		
Рекомендации:		
Следующее техническое обслуживание:		
Дата:	Пробег: КМ	Наработка: моточасы
(в зависимости от того, что наступит раньше)		

Отметки о прохождении регламентных работ

Техническое обслуживание	<input type="checkbox"/>
Консервация	<input type="checkbox"/>
Предсезонная подготовка	<input type="checkbox"/>
Дата:	
Пробег: КМ	
Наработка: моточасы	
Дилер:	
Сервис-менеджер:	
Подпись:	
Рекомендации:	
.....	
М.П.	
Следующее техническое обслуживание:	
Дата:	
Пробег: КМ	
Наработка: моточасы	
(в зависимости от того, что наступит раньше)	

Техническое обслуживание	<input type="checkbox"/>
Консервация	<input type="checkbox"/>
Предсезонная подготовка	<input type="checkbox"/>
Дата:	
Пробег: КМ	
Наработка: моточасы	
Дилер:	
Сервис-менеджер:	
Подпись:	
Рекомендации:	
.....	
М.П.	
Следующее техническое обслуживание:	
Дата:	
Пробег: КМ	
Наработка: моточасы	
(в зависимости от того, что наступит раньше)	

Техническое обслуживание	<input type="checkbox"/>
Консервация	<input type="checkbox"/>
Предсезонная подготовка	<input type="checkbox"/>
Дата:	
Пробег: КМ	
Наработка: моточасы	
Дилер:	
Сервис-менеджер:	
Подпись:	
Рекомендации:	
.....	
М.П.	
Следующее техническое обслуживание:	
Дата:	
Пробег: КМ	
Наработка: моточасы	
(в зависимости от того, что наступит раньше)	

Техническое обслуживание	<input type="checkbox"/>
Консервация	<input type="checkbox"/>
Предсезонная подготовка	<input type="checkbox"/>
Дата:	
Пробег: КМ	
Наработка: моточасы	
Дилер:	
Сервис-менеджер:	
Подпись:	
Рекомендации:	
.....	
М.П.	
Следующее техническое обслуживание:	
Дата:	
Пробег: КМ	
Наработка: моточасы	
(в зависимости от того, что наступит раньше)	

Смена владельца/смена владельцем места жительства

Если адрес вашего проживания изменился или произошла смена владельца подвесного мотора, необходимо заполнить расположенную ниже форму и передать её вашему дилеру.

Это необходимо сделать даже после истечения срока гарантийного обслуживания для обеспечения вашей собственной безопасности. Это даст компании BRP возможность связаться с вами, если потребуется внесение изменений в конструкцию подвесного мотора. Гарантия на технику BRP распространяется на последующих владельцев в течение всего срока действия гарантии. Прилагаемая форма заполняется в случае смены владельца и передаётся дилеру.



Смена адреса

Смена владельца

Номер модели

Серийный номер

Прежний адрес/предыдущий владелец

Фамилия

Имя, отчество

Адрес

Город

Почтовый индекс

Страна

Телефон

Подпись

Дата

Новый адрес/новый владелец

Фамилия

Имя

Адрес

Город

Почтовый индекс

Страна

Телефон

Подпись

Дата

Информация о дилере

Наименование дилера

Номер дилера

Телефон

Контактное лицо

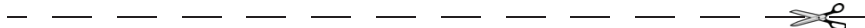
Подтверждение получения руководства по эксплуатации

Остается у дилера

Имя:	_____

Адрес:	_____

После получения нового подвесного мотора *Evinrude/Johnson* заполните и подпишите приведенную ниже форму. Эта информация нужна дилеру.



Остается у владельца

Имя:	_____

Адрес:	_____

Номер модели:	_____
Серийный номер:	_____
	(заполняется дилером или владельцем)
С правилами эксплуатации, технического обслуживания, безопасности и условиями гарантии ознакомлен и согласен. Претензий к внешнему виду и качеству предпродажной подготовки подвесного мотора <i>Evinrude/Johnson</i> не имею. Экземпляр Руководства по эксплуатации.	
Подпись:	_____
Дата:	_____



EVINRUDE[®]
SPEND MORE TIME ON THE WATER[™]

