

**EVINRUDE**<sup>®</sup>  
E-TEC<sup>®</sup>



**Модель АА  
РУКОВОДСТВО  
ПО ЭКСПЛУАТАЦИИ**

75/90 л.с.  
E75D, E90D

**⚠ ПРЕДОСТЕРЕЖЕНИЕ**

Настоящее изделие содержит или выделяет известные в штате Калифорния химические вещества, способные вызвать онкологические заболевания, пороки деторождения или ослабление репродуктивной функции.

**Руководство по эксплуатации**

**75 / 90 л.с.**

**E75D, E90D**

**Модель AA**



РОСС С-СН.АГ92.В.10718  
с 29.06.2012 по 28.06.2013

# КОНСТРУКТИВНЫЕ ОСОБЕННОСТИ

## Простота эксплуатации

- Пять лет ограниченной гарантии.
- Упрощённое техническое обслуживание в течение трёх лет при использовании мотора в личных целях.
- Отсутствие периода обкатки.
- Простой запуск (без обогатителя и подкачки топлива).
- Электронное управление двигателем.
- Система охлаждения сконструирована для облегчения процедуры промывки.
- Конструкция разработана для длительного хранения.
- Упрощённая процедура консервации.
- Электронная диагностика.
- Низкое потребление масла.

## Надёжность и долговечность

- Надёжная защита от коррозии.
- Система смазки *Evinrude E-TEC*.
- Саморегулирующиеся приводы.
- Конструкция, рассчитанная на тяжёлые условия эксплуатации.
- Особая конструкция фиксаторов крышки двигателя.
- Помпа повышенной производительности.
- Свечи зажигания с покрытием из иридия.
- Защита электронных систем от вибрации.
- Система зарядки батареи 15 А, отсутствие ремённой передачи.
- Термостат из нержавеющей стали.
- Поршневые кольца со специальным покрытием из никеля и хрома.
- Особая точность при изготовлении и тщательная обработка деталей КШМ.

## Тихая работа двигателя, минимальный выброс вредных веществ

- Соответствие нормам EPA по выбросу вредных веществ.
- Соответствие нормам Европейского Союза по выбросу вредных веществ.
- Соответствие требованиям California 3-Star по выбросу вредных веществ.
- Герметичная топливная система.
- Небольшое количество пар трения (отсутствие шестерён, ремней, кулачков, маслосъёмных колец и механического масляного насоса).
- Полностью герметизированная нижняя крышка отсека двигателя.
- Особый тихий звук двигателя.
- Глушитель шума впуска.
- Система перепуска воздуха на холостых оборотах.

Нижеследующие торговые марки являются собственностью компании Bombardier Recreational Products Inc. или её филиалов:

*Evinrude*®

*Evinrude*® *E-TEC*®

*Evinrude*®/*Johnson*® *Genuine Parts*

*Evinrude*®/*Johnson*® *XD100*™

*Evinrude*®/*Johnson*® *XD50*™

*Evinrude*®/*Johnson*® *XD30*™

*BRP Logo*

*2+4*™ *Fuel Conditioner*

*HPF XR*™ *Gearcase Lubricant*

*HPF Pro*™ *Gearcase Lubricant*

*I-Command*™

*SAFE*™

*SystemCheck*™

*Triple-Guard*™ *Grease*

***EVINRUDE***®  
***E-TEC***®





**BRP US Inc.**

10101 Science Drive  
Sturtevant, Wisconsin, USA 53177  
T 262.884.5000 F 262.884.5194

[www.brp.com](http://www.brp.com)

Дорогой новый владелец подвесного мотора *Evinrude E-TEC*,

Благодарим Вас за приобретение подвесного мотора *Evinrude E-TEC* и добро пожаловать в сообщество *BRP Evinrude*. Покупая *Evinrude E-TEC*, Вы всегда можете рассчитывать на помощь и поддержку специалистов *BRP Outboard Engine team*. Мы уверены, что Ваш новый двигатель подарит Вам и Вашей семье незабываемые часы удовольствия, проведённые на воде.

### **Мощность и производительность...**

Нам известно, что Вам необходимы высокая мощность и мгновенный отклик на управляющие воздействия. Именно поэтому мгновенный отклик на изменение положения дроссельной заслонки и начальное ускорение играют такую важную роль. Ключевой особенностью Вашего нового подвесного мотора *Evinrude E-TEC* является то, что рабочий ход совершается при каждом обороте коленчатого вала. Это означает вдвое больше рабочих ходов по сравнению с 4-тактными двигателями. Кроме этого, микропроцессорная система управления двигателем обеспечивает подачу топливо-воздушной смеси идеального состава непосредственно в камеру сгорания, что обеспечивает мгновенный отклик на управляющие воздействия. Естественные преимущества 2-тактных двигателей в комбинации с нашей превосходной системой подачи топлива, а также оптимизация процесса сгорания обеспечивают 23-процентный прирост крутящего момента по сравнению с сопоставимым 4-тактным подвесным мотором. Проще говоря, подвесные моторы *Evinrude E-TEC* обеспечивают: больший крутящий момент, мгновенный отклик на изменение положения дроссельной заслонки, снижение веса и более высокую мощность. Кроме этого, подвесные моторы *Evinrude E-TEC* не требуют проведения технического обслуживания в авторизованном дилерском центре в течение 3 лет или 300 моточасов. Отсутствует необходимость проведения осмотров и регулировок, не нужно менять масло в редукторе и проводить предсезонную подготовку — в течение полных 3 лет, а затем с интервалом 3 года. Это значит, что Вы сможете проводить на воде больше времени с новым подвесным мотором *Evinrude E-TEC*.

### **История и наследие ...**

Подвесные моторы *Evinrude* производятся в городе Стёртевант штат Висконсин, на современных производственных мощностях, которые располагаются на расстоянии менее 50 километров от места, где Ол Эвинруд изобрёл первый подвесной мотор более 100 лет назад. Также, *Evinrude* является членом большой семьи *BRP* — в сумме более чем 200-летнее наследие. Легендарные торговые марки: снегоходы *Ski-Doo*<sup>®</sup>, гидроциклы и спортивные катера *Sea-Doo*<sup>®</sup>, а также дорожная и внедорожная техника *Can-Am*<sup>®</sup>. Мы гордимся очень эффективным управлением всеми брендами, принадлежащими компании *BRP*, и это позволяет нам предлагать самые инновационные продукты, разработанные на высоком технологическом уровне.

### **Клуб владельцев подвесных моторов *Evinrude (TEC)* для таких владельцев как Вы!**

Став владельцем подвесного мотора *Evinrude*, Вы автоматически становитесь членом клуба владельцев *Evinrude — TEC (The Evinrude Club)*. Для получения бонусов и подарков, например, скидок на запасные части или одежду, членской карты клуба *TEC* и наклейки на окно — зарегистрируйтесь сегодня на сайте [www.TheEvinrudeClub.com](http://www.TheEvinrudeClub.com).

О Вашем опыте эксплуатации подвесного мотора *Evinrude*, мы хотели бы услышать от Вас он-лайн; также для начала предлагаем поделиться Вашей историей и фотографиями. Посетите нашу группу на Facebook: [www.Face-book.com/BRPEvinrude](http://www.Face-book.com/BRPEvinrude)

Ещё раз спасибо за покупку и с нетерпением ждём встречи на воде.

С уважением,

Steve Laham  
Вице-президент

Продажи, маркетинг и послепродажное обслуживание, *Evinrude N.A.*

*Ski-Doo*  
*Lynx*  
*Sea-Doo*  
*Evinrude*  
*Johnson*  
*Rotax*  
*Can-Am*

# ОГЛАВЛЕНИЕ

КАК ПОЛЬЗОВАТЬСЯ РУКОВОДСТВОМ.....	6
ВАЖНЫЕ УКАЗАНИЯ ПО МЕРАМ БЕЗОПАСНОСТИ .....	7
ССЫЛКИ, ИЛЛЮСТРАЦИИ И ТЕХНИЧЕСКИЕ ХАРАКТЕРИСТИКИ .....	9
ДЕКЛАРАЦИЯ СООТВЕТСТВИЯ .....	10
<b>ЭКСПЛУАТАЦИЯ ПОДВЕСНОГО МОТОРА EVINRUDE E-TEC</b>	
<b>ИНФОРМАЦИЯ ПО БЕЗОПАСНОСТИ, РАЗМЕЩЁННАЯ НА ПОДВЕС-</b>	
<b>НОМ МОТОРЕ .....</b>	<b>12</b>
ПРЕДУПРЕЖДАЮЩИЕ ЗНАКИ.....	12
НАВЕСНЫЕ ЯРЛЫКИ .....	12
НАКЛЕЙКИ НА ПУЛЬТЕ ДИСТАНЦИОННОГО УПРАВЛЕНИЯ.....	13
<b>ОСНОВНЫЕ ЭЛЕМЕНТЫ — МОДЕЛИ DPL, DPX И DSL.....</b>	<b>14</b>
<b>МАСЛО И ТОПЛИВО .....</b>	<b>16</b>
ТРЕБОВАНИЯ К МАСЛАМ .....	16
СИСТЕМА СМАЗКИ .....	16
ПРОКАЧКА СИСТЕМЫ СМАЗКИ.....	17
ЗАПРАВКА ТОПЛИВОМ.....	18
ТРЕБОВАНИЯ К ТОПЛИВУ .....	19
ПРИСАДКИ.....	20
ТОПЛИВНАЯ СИСТЕМА .....	20
<b>ЭКСПЛУАТАЦИЯ.....</b>	<b>21</b>
МЕРЫ БЕЗОПАСНОСТИ .....	21
ЗАПУСК/ОСТАНОВКА ДВИГАТЕЛЯ.....	21
ЭКСТРЕННЫЙ ЗАПУСК ДВИГАТЕЛЯ .....	24
ДИСТАНЦИОННОЕ УПРАВЛЕНИЕ — СИСТЕМА УПРАВЛЕНИЯ <i>EVINRUDE/JOHNSON (BRP)</i> ....	27
ТОПЛИВНАЯ ЭКОНОМИЧНОСТЬ .....	28
<b>ПОДЪЁМ МОТОРА И РЕГУЛИРОВКА ТРИМА — МОДЕЛИ С РУЧНЫМ</b>	
<b>ПОДЪЁМОМ .....</b>	<b>29</b>
РЕГУЛИРОВКА ТРИМА.....	29
<b>ПОДЪЁМ МОТОРА И РЕГУЛИРОВКА ТРИМА — МОДЕЛИ С АВТОМА-</b>	
<b>ТИЧЕСКИМ ПОДЪЁМОМ И РЕГУЛИРОВКОЙ ТРИМА .....</b>	<b>32</b>
РЕГУЛИРОВКА ТРИМА.....	33
ОПАСНОСТЬ ПОВРЕЖДЕНИЯ ПРИ УДАРЕ .....	35
<b>КОНТРОЛЬ СОСТОЯНИЯ ДВИГАТЕЛЯ.....</b>	<b>36</b>
ПЕРЕГРЕВ ДВИГАТЕЛЯ .....	38
<b>ОСОБЫЕ УСЛОВИЯ ЭКСПЛУАТАЦИИ.....</b>	<b>39</b>
ТЕМПЕРАТУРА ЗАМЕРЗАНИЯ.....	39
ЭКСПЛУАТАЦИЯ ЛОДКИ С ДВУМЯ ПОДВЕСНЫМИ МОТОРАМИ .....	39
ВЫСОТНЫЕ УСЛОВИЯ ЭКСПЛУАТАЦИИ .....	39
ЭКСПЛУАТАЦИЯ ПОДВЕСНОГО МОТОРА В СОЛЕННОЙ ВОДЕ.....	39
МЕЛКОВОДЬЕ.....	40
БУКСИРОВКА .....	40
ВОДОРОСЛИ .....	40
<b>ТРАНСПОРТИРОВКА МОТОРА .....</b>	<b>41</b>
ПЕРЕВОЗКА НА ТРЕЙЛЕРЕ .....	41
ТРАНСПОРТИРОВКА/ХРАНЕНИЕ .....	42
<b>ОСМОТР ПОДВЕСНОГО МОТОРА ПЕРЕД ПОЕЗДКОЙ.....</b>	<b>43</b>

# ТЕХНИЧЕСКОЕ ОБСЛУЖИВАНИЕ

РЕГЛАМЕНТ ТЕХНИЧЕСКОГО ОБСЛУЖИВАНИЯ.....	46
ОБСЛУЖИВАНИЕ .....	47
АНОДЫ АНТИКОРРОЗИОННОЙ ЗАЩИТЫ.....	47
ПРОМЫВКА СИСТЕМЫ ОХЛАЖДЕНИЯ .....	47
ПРЕДОХРАНИТЕЛЬ.....	48
СОСТОЯНИЕ КОРПУСА ЛОДКИ.....	48
ВНЕШНЯЯ ПОВЕРХНОСТЬ ПОДВЕСНОГО МОТОРА .....	49
РЕТУШИРОВАНИЕ ЦАРАПИН.....	49
СВЕЧИ ЗАЖИГАНИЯ.....	49
ЗАТОПЛЕНИЕ МОТОРА.....	49
ХРАНЕНИЕ ПОДВЕСНОГО МОТОРА.....	50
КРАТКОВРЕМЕННЫЕ ПЕРЕРЫВЫ В ИСПОЛЬЗОВАНИИ МОТОРА.....	50
КОНСЕРВАЦИЯ.....	51
ПРЕДСЕЗОННОЕ ТЕХНИЧЕСКОЕ ОБСЛУЖИВАНИЕ .....	54
ДИАГНОСТИКА И УСТРАНЕНИЕ НЕИСПРАВНОСТЕЙ.....	55

## ИНФОРМАЦИЯ ОБ ИЗДЕЛИИ

УСТАНОВКА .....	58
ВЫСОТА ТРАНЦА.....	58
УСТАНОВКА ПОДВЕСНОГО МОТОРА.....	59
УСТАНОВЛЕННЫЕ НА СУДНЕ ТОПЛИВНЫЕ ФИЛЬТРЫ.....	59
АККУМУЛЯТОРНАЯ БАТАРЕЯ — МОДЕЛИ С ЭЛЕКТРОЗАПУСКОМ.....	59
ДАВЛЕНИЕ ВОДЫ.....	60
ВИНТ .....	61
РЕГУЛИРОВКИ.....	62
ТЕХНИЧЕСКИЕ ХАРАКТЕРИСТИКИ.....	63
СВЕДЕНИЯ О ГАРАНТИИ .....	65
ПРОВЕРКА.....	68
ЧАСТО ЗАДАВАЕМЫЕ ВОПРОСЫ.....	69
СЕРВИСНАЯ КНИЖКА .....	71

# КАК ПОЛЬЗОВАТЬСЯ РУКОВОДСТВОМ

Настоящее Руководство является неотъемлемой частью комплектации подвесного мотора *Evinrude E-TEC*. Оно содержит информацию, необходимую для правильной эксплуатации, технического обслуживания, а главное — для безопасного использования Вашего подвесного мотора. Безопасность всегда должна стоять на первом месте. Мы настоятельно рекомендуем тщательно полностью изучить данное Руководство. Чем больше Вы знаете о своём подвесном моторе *Evinrude E-TEC*, тем более безопасной будет его эксплуатация. При эксплуатации подвесного мотора необходимо руководствоваться рекомендациями данного документа — в этом гарантия безопасности как Вашей лично, так и Ваших пассажиров и других людей, находящихся на воде.

В настоящем Руководстве важную информацию принято выделять особым образом.

Чтение различных правил и указаний само по себе не ограждает от опасности, тем не менее, знание и понимание инструкций позволяет своевременно принимать правильные решения и уверенно действовать в сложной обстановке.

## Предупреждающий символ

**Это предупреждающий символ. Он используется для предупреждения о потенциальной опасности причинения вреда здоровью. Выполняйте все рекомендации, следующие за данным символом, чтобы избежать получения травм или гибели.**

Храните документацию в водонепроницаемом пакете. Во время эксплуатации мотора Вы должны иметь возможность пользоваться настоящим руководством. При перепродаже мотора передайте всю документацию новому владельцу.

Грамотный, ответственный пользователь соблюдает все меры безопасности, что не уменьшает удовольствия от лодочных прогулок. Классы безопасности водно-моторных судов регламентируются документами US Coast Guard, а также US Power Squadron и некоторыми разделами Red Cross. Подробнее об этом можно узнать по телефону 1-800-336-BOAT.

Получить дополнительную информацию о правилах техники безопасности и судовождения Вы можете по телефону:

Пользователям, не проживающим в странах Северной Америки, рекомендуем по всем вопросам обращаться к своему дилеру или дистрибьютору.


Данное Руководство по эксплуатации содержит сигнальные слова, указывающие на важные сообщения, касающиеся безопасности.

## ОПАСНО

**Указывает на опасную ситуацию, которая, если не принять необходимых мер, приведёт к серьёзным увечьям или гибели людей.**

## ПРЕДОСТЕРЕЖЕНИЕ

**Указывает на опасную ситуацию, которая, если не принять необходимых мер, может привести к серьёзным увечьям или гибели людей.**

 **ОПАСНО** Указывает на инструкции, которые помогут избежать повреждения узлов и деталей мотора или имущества.

**ВАЖНО:** Информация, которая будет полезна при установке и эксплуатации изделия.

# ВАЖНЫЕ УКАЗАНИЯ ПО МЕРАМ БЕЗОПАСНОСТИ

Данное Руководство содержит информацию, необходимую для того, чтобы предотвратить возможные травмы или повреждение имущества. Предупреждающие сообщения находятся в тексте Руководства.

Будьте внимательны! Ошибка человека может быть вызвана различными причинами: небрежностью, усталостью, перегрузками, рассеянностью, плохим знанием судна и подвесного мотора, наркотиками или алкоголем, и это лишь немногие причины. Повреждённое имущество можно восстановить, но травмы и гибель людей — это непоправимый урон.

## **▲ ПРЕДОСТЕРЕЖЕНИЕ**

**Ради сохранности жизни и здоровья — и Ваших лично, и других людей — строго соблюдайте правила техники безопасности. Ради сохранности жизни и здоровья — и Ваших лично, и других людей — строго соблюдайте правила техники безопасности.**

**Каждый, кому предстоит управлять судном и мотором, должен знать и понимать содержание настоящего Руководства.**

## **ОБЩИЕ МЕРЫ БЕЗОПАСНОСТИ**

- Существует ряд правил, требующих неукоснительного соблюдения, что, однако, никак не испортит Вашего удовольствия от лодочной прогулки. Некоторые правила могут быть новыми для Вас, некоторые могут показаться очевидными, знакомыми или незначительными, но как бы то ни было — отнеситесь к ним серьёзно!
- По крайней мере, ещё один человек на борту, кроме Вас, должен уметь управлять мотором и судном.
- Все пассажиры, находящиеся на борту судна, должны знать, где находится спасательное оборудование и как им пользоваться.
- Вы должны знать и строго соблюдать правила судовождения и навигации.
- Все средства безопасности и личные спасательные средства должны находиться в исправном состоянии и соответствовать классу Вашего судна. Соблюдайте требования, предъявляемые к судам Вашего класса.
- Помните, что пары бензина легковоспламеняемы и взрывоопасны. Заправка топливом должна осуществляться в строгом соответствии с инструкциями, приведёнными в настоящем документе, и правилами, принятыми на Вашей водной базе. Перед поездкой проверьте уровень топлива и контролируйте его в течение всей поездки. Придерживайтесь следующего эмпирического правила: 1/3 топлива — до места назначения, 1/3 — на обратный путь и 1/3 — резерв. Не храните запас топлива или иных воспламеняющихся веществ в багажниках и моторном отсеке.
- Обеспечьте надёжную вентиляцию судна при работающем двигателе, чтобы избежать превышения концентрации монооксида углерода (СО) — газа без вкуса, запаха и цвета, который при попадании в организм через дыхательные пути представляет опасность для жизни и здоровья. Опасное скопление СО возможно во время стоянки в доке или на якоре, в движении, а также в закрытых объёмах, таких как каюта, кубрик, площадка спуска в воду, нос лодки. Усилить вредное воздействие могут погодные условия или другие лодки, находящиеся неподалеку. Старайтесь не вдыхать отработавшие газы Вашего двигателя и двигателей других лодок, обеспечьте достаточную вентиляцию, при необходимости выключите двигатель, не забывайте об обратной тяге и условиях, при которых концентрация СО повышается. При значительном превышении предельно допустимой концентрации СО смерть может наступить в считанные минуты. Более низкие концентрации могут вызвать летальный исход при более длительном воздействии.
- Старайтесь резко не вставать и не перемещать центр тяжести — на лёгких лодках это особенно опасно.
- Все пассажиры должны сидеть на своих местах. Нос лодки, фальшборт и спинки сидений не предназначены для использования в качестве сидений.
- Взрослые, не умеющие плавать, и дети должны надеть индивидуальные спасательные жилеты установленного образца и не снимать их в течение всей поездки. В опасной ситуации все пассажиры должны надеть спасательные жилеты.
- На мелководье двигайтесь с особой осторожностью. Посадка на мель либо неожиданная остановка могут стать причиной травм и повреждения имущества. Также обращайтесь особое внимание на грязь, водоросли и различные предметы в воде.

- Ознакомьтесь с акваторией предстоящего плавания. Редуктор мотора находится ниже уровня воды, поэтому существует опасность его контакта с подводными препятствиями. Это может привести к потере управляемости и травмам.
- Не создавайте волновой след в охраняемых зонах. Не нарушайте права других людей, проводящих отдых на воде. Заботьтесь о сохранности окружающей среды. Как капитан и владелец маломерного судна, Вы несёте ответственность за вред, причинённый другим плавательным средствам волновым следом Вашего судна. Не выбрасывайте мусор за борт и не позволяйте это делать другим.
- Лицам, находящимся в состоянии алкогольного опьянения или под воздействием наркотических средств, вождение судна категорически запрещено.
- Современные суда с высокими ходовыми качествами оснащены двигателями с очень большим показателем соотношения «мощность-масса». Если Вам не приходилось управлять подобными судами, не пробуйте развивать максимальную (или близкую к ней) скорость, пока не приобретёте достаточный опыт.
- Изучите назначение всех органов управления и приобретите твёрдые навыки управления, прежде чем взять на борт пассажиров или отправиться в длительную прогулку. Если нет возможности освоить вождение на водной базе дилера, выберите подходящую акваторию и потренируйтесь самостоятельно (без пассажиров). Вы должны привыкнуть к реакциям судна на управляющие воздействия. Ваша обязанность как капитана и владельца — позаботиться о безопасной эксплуатации мотора и судна.

## **МЕРЫ БЕЗОПАСНОСТИ — Установка и техническое обслуживание**

- Очень важно — правильно установить подвесной мотор. Неправильная установка может привести к серьёзным травмам, гибели людей или причинению ущерба имуществу. Для установки мотора настоятельно рекомендуем обратиться к Вашему дилеру.
- Не устанавливайте мотор, мощность которого превышает технические характеристики Вашего судна, указанные в заводской табличке. В противном случае судно может выйти из-под контроля. Если заводская табличка отсутствует или утеряна, обратитесь к дилеру или непосредственно к изготовителю судна.
- Для замены используйте только оригинальные детали *Evinrude/Johnson®* либо детали с аналогичными характеристиками, включая тип детали, прочность и материал. Использование нестандартных деталей может привести к травмам или поломке мотора.
- Выполняйте только те операции ТО, которые описаны в данном Руководстве. Если Вы не знакомы с порядком проведения ТО и правилами техники безопасности, то во избежание травм и несчастных случаев лучше обратитесь за помощью к дилеру *Evinrude/Johnson*. Дополнительная информация может быть получена у авторизованного дилера *Evinrude/Johnson*. Для проведения ТО необходимы не только навыки, но и специальные инструменты.
- Постоянно поддерживайте Вашу лодку и мотор в исправном состоянии. Соблюдайте **Регламент технического обслуживания** на странице 46.
- При эксплуатации лодки с подвесным мотором будьте внимательны и осторожны — это не уменьшит удовольствия от поездок и отдыха. Помните о законе взаимовыручки — приходите на помощь терпящим бедствие на воде.
- Во избежание травм снимите винт на время промывки системы охлаждения или технического обслуживания.

## ССЫЛКИ, ИЛЛЮСТРАЦИИ И ТЕХНИЧЕСКИЕ ХАРАКТЕРИСТИКИ

Компания *Bombardier Recreational Products Inc (BRP)* оставляет за собой право в любое время и без предварительного уведомления вносить изменения в конструкцию, технические характеристики или доступность какой-либо модели, а также в конструкцию любой детали, кроме этого компания не принимает на себя каких-либо обязательств по внесению аналогичных изменений в ранее выпущенные модели. Информация, приведенная в настоящем Руководстве, основывается на самых последних технических данных, доступных на момент публикации.

Фотографии и иллюстрации могут не воспроизводить реальных моделей или их оборудования, являясь лишь изображениями типовых вариантов, приводимых в ознакомительных целях.

Некоторые функции систем, упоминающиеся в данном Руководстве, могут присутствовать не на всех моделях и не на всех рынках сбыта.

### **Идентификация владельца**

При продаже Ваш дилер заполняет формы регистрации подвесного мотора. Гарантийный талон, вручаемый покупателю, служит подтверждением права собственности и даты приобретения изделия.

### **Номер модели и серийный номер мотора**

Номер модели и серийный номер приводятся в табличке, расположенной на кронштейне крепления или на поворотном кронштейне. Запишите данные подвесного мотора:

Номер модели \_\_\_\_\_

Серийный номер \_\_\_\_\_

Дата продажи \_\_\_\_\_

Номер ключа зажигания \_\_\_\_\_

### **Хищение подвесного мотора**

Сообщите о похищении мотора местному дилеру или дистрибьютору.

### **Техническая литература**

Дополнительный экземпляр Руководства по эксплуатации можно приобрести у авторизованного дилера. Расположение ближайшего авторизованного дилера *Evinrude* на территории Российской Федерации Вы можете найти на сайте: **[www.rosan.com](http://www.rosan.com)**.

# ДЕКЛАРАЦИЯ СООТВЕТСТВИЯ

**Применение директив Европейского Союза и соответствующих гармонизированных стандартов:**

Директива 94/25/EC заменена на 2003/44/EC — Прогулочные водно-моторные суда

- EN ISO 8178-1:1996
- EN ISO 14509

Директива 2004/108/EC — Электромагнитная совместимость

- EN 55012:2007
- EN 61000-6-1:2007
  - EN 61000-4-2:2008
  - EN 61000-4-3:2006

Директива 2006/42/EC — Охрана труда в машиностроении

- ISO 12100:2010

**• Тип изделия:**

Судовые подвесные двухтактные моторы с искровым зажиганием, распространяемые под торговой маркой *Evinrude*.

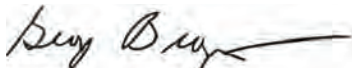
**Производитель:**

BRP US Inc  
10101 Science Drive  
Sturtevant, WI, USA 53177

**Authorized Representative:**

BRP Europe N.V.  
Geert De Brandt, Operations Manager  
Skaldenstraat 125  
Gent, Belgium, B-9042

Я, нижеподписавшийся, настоящим заявляю, что изделие соответствует требованиям упомянутых директив и стандартов.



George Broughton  
Director of Engineering – Outboards

---

**Эксплуатация  
подвесного мотора  
*Evinrude E-TEC***

# ИНФОРМАЦИЯ ПО БЕЗОПАСНОСТИ, РАЗМЕЩЕННАЯ НА ПОДВЕСНОМ МОТОРЕ

Подвесной мотор поставляется с навесными ярлыками, содержащими важную информацию по его безопасному использованию. Любой человек, допущенный к эксплуатации подвесного мотора, должен ознакомиться и уяснить данную информацию.

## ПРЕДУПРЕЖДАЮЩИЕ ЗНАКИ

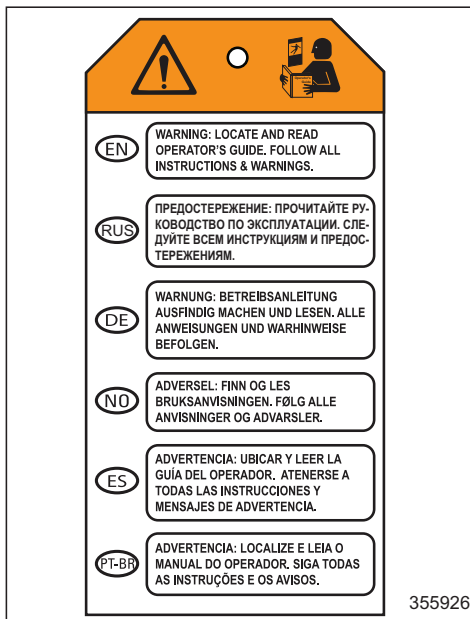
Следующие символы используются для обозначения: «ОСТОРОЖНО: Сначала прочитайте Руководство по эксплуатации подвесного мотора».



355633

## НАВЕСНЫЕ ЯРЛЫКИ

Все подвесные моторы поставляется с прикреплёнными навесными ярлыками.



355926

## НАКЛЕЙКИ НА ПУЛЬТЕ ДИСТАНЦИОННОГО УПРАВЛЕНИЯ

На всех пультах дистанционного управления расположены следующие наклейки.

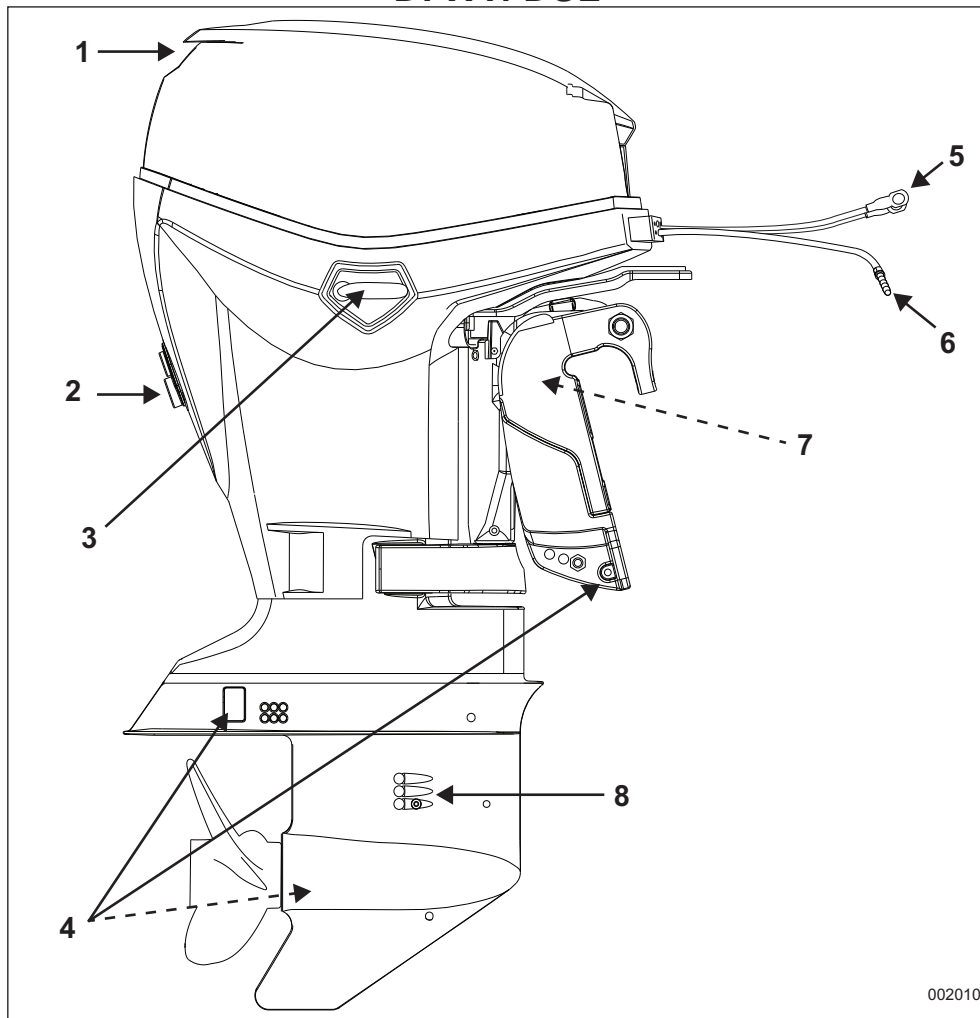


Положение рукоятки переключения режимов движения  
Назад / Нейтраль / Вперед



008488

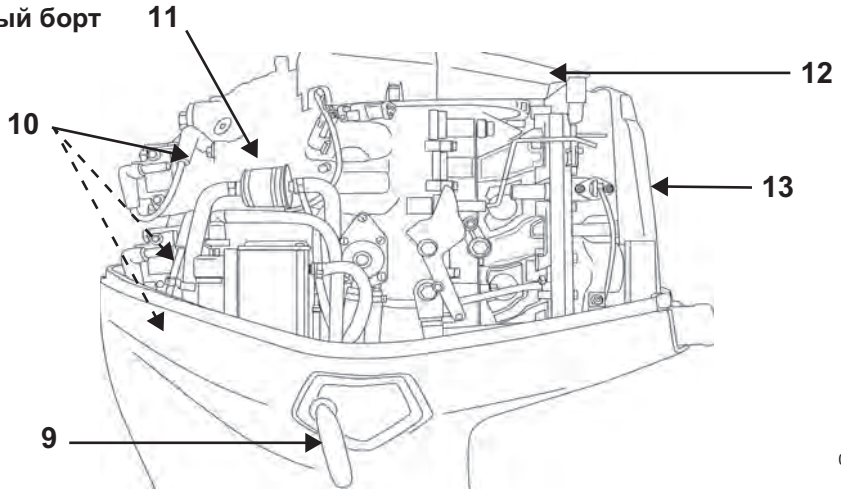
## ОСНОВНЫЕ ЭЛЕМЕНТЫ — МОДЕЛИ DPL, DPX И DSL



002010

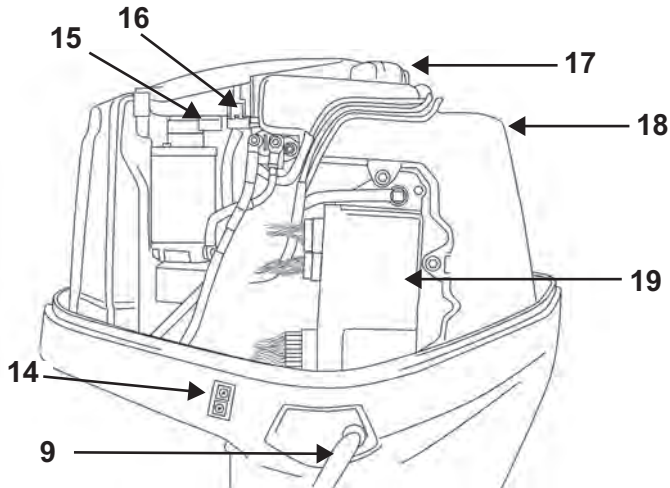
Поз.	Описание	Поз.	Описание
1	Отверстие для впуска воздуха, захват для подъёма мотора	5	Провода аккумуляторной батареи
2	Контрольное отверстие системы охлаждения, отверстие для промывки системы охлаждения	6	Штуцер шланга подачи топлива
3	Фиксатор крышки моторного отсека	7	Упор фиксации мотора в поднятом положении
4	Защитные аноды	8	Отверстия водозабора

Правый борт



002002

Левый борт



002003

Поз.	Описание	Поз.	Описание
9	Фиксатор крышки моторного отсека	14	Переключатель подъема мотора
10	Свечи зажигания	15	Запасной предохранитель
11	Топливный фильтр	16	Предохранитель
12	Защитная крышка маховика	17	Крышка заливной горловины масляного бака
13	Глушитель шума впуска воздуха	18	Масляный бак
		19	Блок управления двигателем (EMM)

## МАСЛО И ТОПЛИВО

### ТРЕБОВАНИЯ К МАСЛАМ

#### Масла марки *Evinrude/Johnson*

Масла марки *Evinrude/Johnson* обеспечивают наиболее эффективную работу двигателя, не дают нагара на поршне и в камере сгорания, имеют высокие смазывающие качества и продлевают срок службы свечи зажигания.

Для подвесных моторов *Evinrude E-TEC* рекомендуется использовать следующие масла:

- *Evinrude/Johnson XD100*;
- *Evinrude/Johnson XD50*; или
- *Evinrude/Johnson XD30*.

#### Масло *Evinrude/Johnson XD100*

Для подвесного мотора *Evinrude E-TEC* наиболее предпочтительным является сорт масла *Evinrude/Johnson XD100*. Это синтетическое масло обладает превосходными смазочными свойствами и обеспечивает отличные рабочие характеристики двигателя даже в экстремальных условиях (в частности при температуре окружающей среды до  $-17^{\circ}\text{C}$ ).

По Вашему желанию дилер может запрограммировать блок *EMM* Вашего подвесного мотора *Evinrude E-TEC* на работу исключительно с маслом *Evinrude/Johnson XD100*. Программирование блока *EMM* может производить только авторизованный дилер. В случае перепрограммирования мотора на использование только масла *Evinrude/Johnson XD100* расход масла снижается по сравнению с обычными маслами. Возможность изменения настроек для использования масла *XD100* доступна не на всех моделях.

**ВАЖНО:** Если модуль *EMM* Вашего подвесного мотора запрограммирован на использование масла *Evinrude/Johnson XD100*, НЕ ПРИМЕНЯЙТЕ другие сорта масел, если только это не вызвано какой-то экстренной необходимостью. В случае временного отсутствия масла *Evinrude/Johnson XD100* разрешается один и только один раз воспользоваться маслом, сертифицированным по стандартам *NMMA TCW3*. Если Вы решили перейти на другой сорт масла, отличный от *Evinrude/Johnson XD100*, обратитесь к дилеру для перепрограммирования блока *EMM*.

#### Другие масла

В случае отсутствия рекомендованных сортов масел *Evinrude/Johnson* разрешается использовать масло, соответствующее стандартам *NMMA TC-W3*.

Использование нерекондованных сортов масел лишает Вас права на гарантийное обслуживание.

### СИСТЕМА СМАЗКИ

**ВАЖНО:** Систему смазки нового подвесного мотора следует прокачать. См. раздел **Прокачка системы смазки** на странице 17.

Появление предупреждения о низком уровне масла («LOW OIL») указывает на то, что запаса масла осталось на непродолжительное время в нормальном режиме работы мотора. При первой же возможности долийте рекомендованное масло в масляный бак.

См. раздел **Контроль состояния двигателя** на странице 36.

Регулярно проверяйте уровень масла в баке. Перед длительной поездкой дозаправьте масляный бак до нормы.

Новый мотор потребляет дополнительное количество масла в течение первых двух часов эксплуатации при частоте вращения вала выше 2000 об/мин.

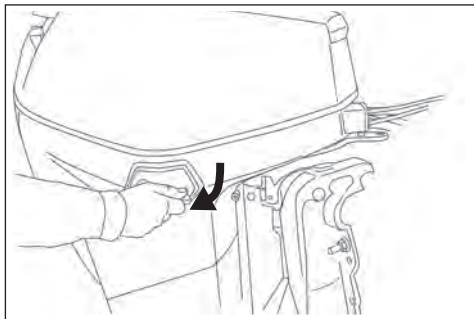
**ВАЖНО** При температуре окружающей среды ниже  $0^{\circ}\text{C}$  — использовать только масло *Evinrude/Johnson XD100*.

Необходимо всегда иметь на борту запас масла для подвесного мотора. См. раздел **Требования к маслам** на стр. 16.

Если Вы выработали весь запас масла в масляном баке, НЕОБХОДИМО заполнить его маслом и, прежде чем продолжить эксплуатацию мотора, выполнить прокачку системы смазки. См. разделы **Заправка масляного бака** на странице 16 и **Прокачка системы смазки** на странице 17.

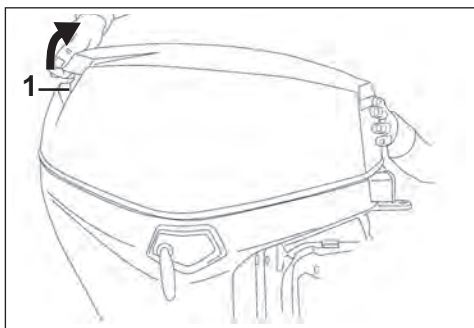
#### Заправка масляного бака

Откройте защёлки крышки двигателя по левому и правому борту — для этого поверните вниз обе рукоятки.



002015

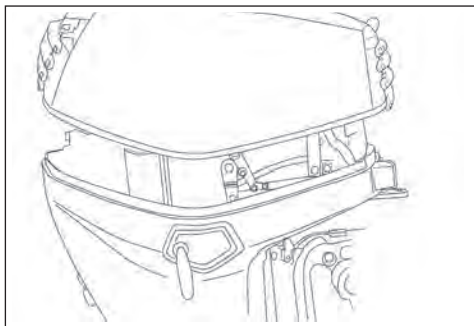
Потяните крышку за захват для подъёма мотора и отсоедините её по уплотнительному стыку.



1. Захват для подъёма мотора

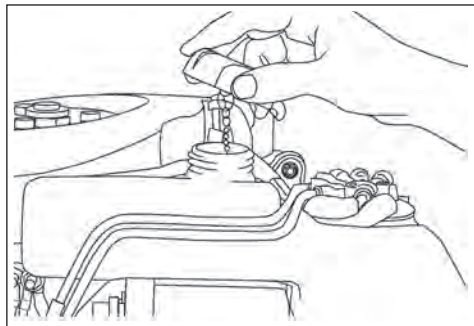
002016

Снимите крышку моторного отсека, чтобы открыть доступ к масляному баку.



002017

Снимите крышку заливной горловины масляного бака, залейте в бак рекомендованное масло, см. **Требования к маслам** на странице 16.



002007

Установите и надёжно затяните крышку заливной горловины масляного бака. Установите крышку моторного отсека.

**ВАЖНО:** Ёмкость масляного бака 2,3 л.

## ПРОКАЧКА СИСТЕМЫ СМАЗКИ

**ВАЖНО** Масляная система **ДОЛЖНА** быть прокачана во избежание масляного голодания двигателя.

Прокачка системы смазки перед началом эксплуатации мотора выполняется в следующих случаях:

- Новый мотор — дилер должен выполнить прокачку системы смазки с использованием программного обеспечения *Evinrude Diagnostic*.
- Запас масла выработан полностью.
- Подвесной мотор находился в горизонтальном положении во время транспортировки или хранения.

Прокачайте систему смазки, выполнив процедуру консервации. См. **Консервация** на странице 51.

## ЗАПРАВКА ТОПЛИВОМ

### ⚠ ПРЕДОСТЕРЕЖЕНИЕ

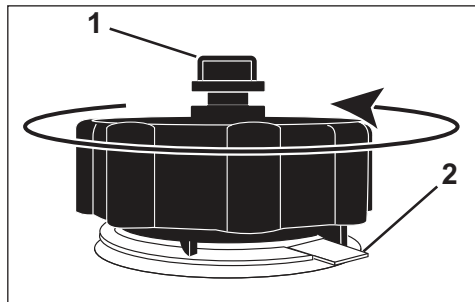
Топливо является легковоспламеняющимся и, при определённых условиях, взрывоопасным продуктом. Строго соблюдайте правила техники безопасности при работе с топливом:

- Заправку топливом производите на хорошо проветриваемой площадке.
- Во время заправки топливом двигатель должен быть выключен.
- Не позволяйте детям заправлять топливный бак.
- Не курите, не допускайте появления открытого огня или искр, не пользуйтесь электроприборами, в том числе сотовым телефоном, вблизи топливного бака и во время заправки.
- При заправке судно должно располагаться в горизонтальном положении.
- Не заправляйте съёмные топливные баки на борту судна.
- Топливный бак может находиться под давлением, при открывании поворачивайте крышку медленно.
- Не переливайте топливо и не оставляйте судно с полностью заправленным баком под солнцем. В результате температурного расширения топливо может вытечь.
- Насухо вытирайте потеки топлива.

#### Крышка переносного топливного бака

Прежде чем снять крышку топливного бака, выпустите пары топлива.

- 1) Отверните винт вентиляционного отверстия, расположенного на крышке топливного бака.
- 2) Поворачивайте крышку против часовой стрелки, пока она не войдёт в соприкосновение с фиксатором для понижения давления.
- 3) Нажмите фиксатор вниз и поверните крышку на четверть оборота против часовой стрелки, пока она снова не войдёт в контакт с фиксатором.
- 4) Дайте возможность парам топлива выйти.
- 5) Нажмите фиксатор вниз, чтобы снять крышку.



1. Винт вентиляционного отверстия 008556  
2. Фиксатор

Всегда следуйте инструкциям, поставляемым с топливным баком и крышкой.

#### На причале

- 1) Убедитесь, что судно находится в горизонтальном положении.
- 2) Осторожно поворачивайте крышку топливного бака против часовой стрелки, чтобы снять её.
- 3) Вставьте пистолет топливораздаточной колонки (ТРК) в горловину топливного бака.
- 4) Заполните топливный бак.

### ⚠ ПРЕДОСТЕРЕЖЕНИЕ

**Чтобы не допустить выброс топлива вместе с выходящим воздухом, заправляйте топливный бак медленно.**

- 5) Прекратите заправку сразу после активации механизма автоматического выключения подачи топлива ТРК.
- 6) Выждите несколько секунд, прежде чем извлечь пистолет топливораздаточной колонки из горловины топливного бака. Не следует частично извлекать пистолет из горловины, чтобы залить ещё некоторое количество топлива.
- 7) Установите крышку топливного бака на место и затяните её по часовой стрелке.

#### На воде

- 1) Остановите двигатель.
- 2) Надёжно пришвартуйте судно к заправочному пирсу.
- 3) Не позволяйте никому оставаться на борту судна.
- 4) Держите огнетушитель под рукой.
- 5) Осторожно поворачивайте крышку топливного бака против часовой стрелки, чтобы снять её.
- 6) Вставьте пистолет топливораздаточной колонки (ТРК) в горловину топливного бака.
- 7) Заполните топливный бак.

### ⚠ ПРЕДОСТЕРЕЖЕНИЕ

**Чтобы не допустить выброс топлива вместе с выходящим воздухом, заправляйте топливный бак медленно.**

- 8) Прекратите заправку сразу после активации механизма автоматического выключения подачи топлива ТРК.
- 9) Выждите несколько секунд, прежде чем извлечь пистолет топливораздаточной колонки из горловины топливного бака. Не следует частично извлекать пистолет из горловины, чтобы залить ещё некоторое количество топлива.

Установите крышку топливного бака на место и затяните её по часовой стрелке.

## ТРЕБОВАНИЯ К ТОПЛИВУ

**⚠ ПРЕДОСТЕРЕЖЕНИЕ**

Бензин при определённых условиях является легковоспламеняющимся и взрывоопасным продуктом. Строго следуйте инструкциям данного раздела. Неправильное обращение с топливом может привести к несчастному случаю.

Подтеки топлива представляют угрозу возгорания или взрыва. Проверяйте все детали и узлы топливной системы как можно чаще. При обнаружении неисправности или появлении подтёков топлива немедленно замените дефектную деталь или узел. Проверяйте топливную систему каждый раз, когда заправляетесь топливом или снимаете крышку двигателя, а также при ежегодном техническом обслуживании.

**ВАЖНО**

Пользуйтесь только свежим бензином. Со временем бензин окисляется и выветривается, в результате снижается фактическое октановое число, теряются летучие фракции, образуются отложения смол и лаковые отложения, которые могут привести к повреждению топливной системы подвесного мотора.

Состав топлива в разных странах и регионах отличается. Ваш подвесной мотор сконструирован в расчёте на применение рекомендованных сортов топлива. Имейте в виду следующее:

- В конструкцию топливной системы Вашего судна могут быть заложены особые требования к использованию спиртосодержащего топлива. См. Руководство по эксплуатации, прилагаемое к судну.
- Спиртосодержащее топливо адсорбирует и удерживает влагу, которая может привести к фазовому разделению топлива и, в результате, перебоям в работе двигателя или его повреждению.
- Использование топлива, содержание спирта в котором превышает установленные действующим законодательством нормы, может стать причиной возникновения следующих проблем с двигателем и компонентами системы подачи топлива:
  - Возникновение воздушных пробок и недостаточная подача топлива.
  - Затруднения при запуске и работе двигателя.
  - Повреждение резиновых и пластиковых деталей.
  - Коррозия металлических компонентов.
  - Повреждение внутренних компонентов двигателя.
- Если вы предполагаете, что содержание спирта в топливе превышает установленные действующим законодательством нормы, необходимо регулярно проводить осмотры с целью обнаружения утечек топлива или других неисправностей системы подачи топлива.

**Рекомендуемое топливо:** Используйте неэтилированный бензин с октановым числом 90 RON.

Использование неэтилированного топлива, содержание спирта в котором превышает нормы, установленные действующим законодательством, не рекомендуется.

**На всех типах судов настоятельно рекомендуется использование устанавливаемого на судне топливного фильтра-сепаратора.**

## ПРИСАДКИ

На подвесных моторах *Evinrude E-TEC* допускается использование только следующих присадок:

- *Evinrude/Johnson 2+4 Fuel Conditioner*
- *Evinrude/Johnson Fuel System Cleaner*

**ВАЖНО** Использование других присадок может привести к ухудшению эксплуатационных характеристик и повреждению двигателя.

Присадка *Evinrude/Johnson 2+4 Fuel Conditioner* предотвращает образование смолистых и лаковых отложений в топливной системе, удаляя при этом влагу. Присадку можно использовать постоянно, кроме того, её необходимо использовать, если мотор не эксплуатируется в течение длительного времени. Её использование поможет снизить загрязнение свечей зажигания и компонентов системы подачи топлива.

Присадка *Evinrude/Johnson Fuel System Cleaner* помогает поддерживать оптимальное рабочее состояние топливных инжекторов.

## ТОПЛИВНАЯ СИСТЕМА

### ▲ ПРЕДОСТЕРЕЖЕНИЕ

Храните переносной топливный бак в хорошо вентилируемом месте вдали от тепла и открытых источников огня.

Заверните винт вентиляции топливного бака (если имеется). Не допускайте испарения и утечки топлива, которые могут привести к воспламенению.

Убедитесь в отсутствии подтекания топлива из отсоединённого топливного шланга.

**Насухо вытирайте все потеки топлива.**

**ВАЖНО:** Топливные шланги судна должны обеспечивать подвод топлива к мотору в требуемом объёме. Внутренний диаметр топливных шлангов должен быть не менее 9 мм.

Топливные системы со встроенными топливными баками, а особенно те, которые имеют обратный клапан, фильтры и пусковой насос, могут иметь ограничения по подаче топлива, не позволяющие топливному насосу доставлять достаточное количество топлива. Это приводит к снижению эффективности мотора. Если Вы заметили ухудшение рабочих характеристик мотора, обратитесь к дилеру.

## Топливные фильтры

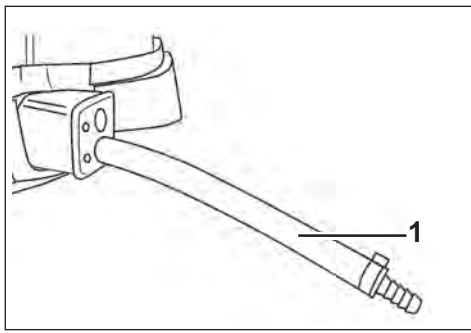
Установленный на судне фильтр-сепаратор для топлива поможет предотвратить попадание в топливную систему двигателя воды или загрязняющих веществ.

Настоятельно рекомендуется использование устанавливаемого на судне топливного фильтра-сепаратора на всех типах судов.

Установленный на судне топливный фильтр-сепаратор должен отвечать соответствующим требованиям в т. ч. по пропускной способности. См. раздел **Установленные на судне топливные фильтры** на странице 59.

## Подключение шланга подачи топлива

- 1) При отсоединении топливного шланга необходимо обеспечить его герметичность, чтобы предотвратить утечки топлива. Установите крышку на штуцер топливного шланга во избежание попадания грязи и посторонних предметов в топливную систему.
- 2) Подсоедините топливный шланг к 9-миллиметровому штуцеру. и надёжно закрепите его хомутом (18,5 мм), который поставляется с мотором.
- 3) Сожмите грушу насоса подкачки несколько раз, пока она не станет твёрдой.



1. Топливный шланг (9 мм)

002018

## Прокачка системы подачи топлива

Если мотор выработал весь запас топлива, направьте топливный бак и сожмите грушу насоса подкачки, пока она не станет твёрдой.

# ЭКСПЛУАТАЦИЯ

## МЕРЫ БЕЗОПАСНОСТИ

### **▲ ОПАСНО**

Контакт с вращающимся винтом или движущейся лодкой может привести к серьёзным травмам или гибели людей.

Винт имеет острые лопасти и может продолжать вращаться даже при выключенном двигателе.

Убедитесь, что вблизи мотора и его гребного винта нет ни людей, ни посторонних предметов, перед тем как запускать двигатель или начинать движение на лодке.

Внимательно следите за людьми на воде. Переводите подвесной мотор в нейтральный режим и выключайте двигатель, когда приближаетесь к месту, где возможно присутствие людей на воде.

### **▲ ОПАСНО**

НЕ ЗАПУСКАЙТЕ двигатель в закрытом помещении без надлежащей вентиляции либо обеспечьте надёжный отвод отработавших газов. В выхлопных газах содержится монооксид углерода (угарный газ), который представляет опасность для жизни и здоровья.

### **▲ ПРЕДОСТЕРЕЖЕНИЕ**

Крышка двигателя выполняет защитную функцию. НЕ СНИМАЙТЕ крышку, если это не вызвано необходимостью (техническое обслуживание, аварийный пуск). Когда крышка двигателя снята, будьте осторожны — не подносите руки к двигателю, остерегайтесь захвата волос или одежды движущимися деталями двигателя. Контакт с движущимися деталями механизмов может привести к травмам и увечьям.

### **▲ ПРЕДОСТЕРЕЖЕНИЕ**

Ознакомьтесь с акваторией предстоящего плавания. Редуктор мотора находится ниже уровня воды, поэтому существует опасность его контакта с подводными препятствиями. Это может привести к потере управляемости и травмам.

## ЗАПУСК/ОСТАНОВКА ДВИГАТЕЛЯ

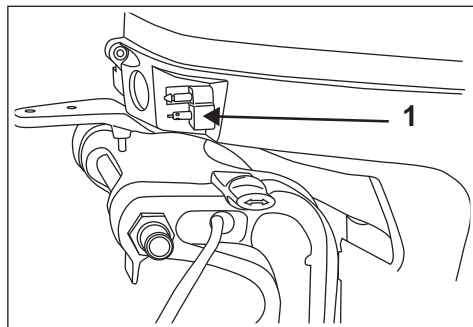
См. раздел **Осмотр подвесного мотора перед поездкой** на странице 43. Полностью выполните осмотр, прежде чем приступить к использованию подвесного мотора *Evinrude E-TEC*.

**ВАЖНО** Перед запуском мотора НЕОБХОДИМО обеспечить доступ воды в систему охлаждения. В противном случае мотор быстро выйдет из строя.

Убедитесь, что отверстия водозабора находятся под водой.

### **Подключение шланга подачи топлива**

Подсоедините топливный шланг к соответствующему штуцеру.



1. Штуцер топливопровода  
(типовой вариант)

007004

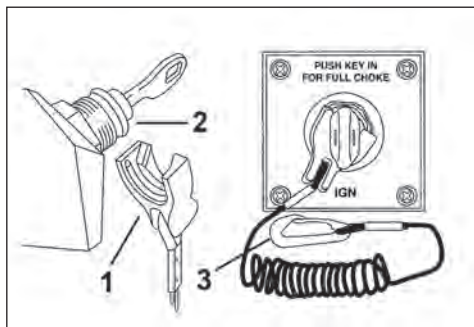
Если в крышке топливного бака располагается винт вентиляционного отверстия, отверните его.

Сожмите грушу насоса подкачки несколько раз, пока она не станет твёрдой.

### **Выключатель двигателя/замок зажигания**

Комбинация выключателя и замка зажигания в едином элементе является особенностью пультов управления *Evinrude*. Рекомендуется использовать функцию выключателя на всех лодках.

Установите клипс на выключателе/замке зажигания.



- |  |        |
|--|--------|
| 1. Клипс                                 | DR6819 |
| 2. Выключатель двигателя/замок зажигания | DR5592 |
| 3. Шнур безопасности                     |        |

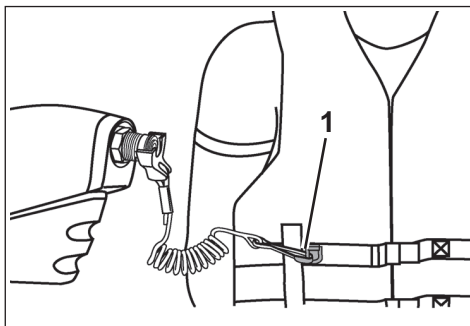
### **⚠ ПРЕДОСТЕРЕЖЕНИЕ**

**Во избежание несчастного случая обязательно используйте клипс и шнур безопасности, чтобы предотвратить уход лодки, если Вы оказались за бортом.**

В экстренной ситуации возможен запуск двигателя и при отсутствии клипса на своём месте. Выполните обычную процедуру запуска двигателя. Как можно скорее установите клипс на место. **Однако мы настоятельно рекомендуем пользоваться клипсом и шнуром безопасности во время работы мотора.** См. раздел **Выключатель двигателя/ключ зажигания** на странице 21.

**ВАЖНО:** Выключатель двигателя должен всегда находиться в исправном, рабочем состоянии. Перед каждым выходом в плавание проверяйте клипс и шнур безопасности на отсутствие порезов, разрывов и следов износа. Немедленно замените повреждённые детали.

Закрепите шнур безопасности на одежде или спасательном жилете в таком месте, где он не мог бы случайно отстегнуться.



1. Шнур безопасности 004850

Если водитель удаляется от поста управления на расстояние, превышающее длину шнура безопасности (например, падает в воду), клипс срывается с аварийного выключателя и останавливает мотор. Длинный шнур безопасности можно укоротить, завязав на нем петлю. **ЗАПРЕЩАЕТСЯ** разрезать и срывать шнур безопасности.

### **⚠ ПРЕДОСТЕРЕЖЕНИЕ**

**Не стучите по клипсу и не сдёргивайте клипс с аварийного выключателя, если к этому не вынуждают чрезвычайные обстоятельства. Не надавливайте на ключ, если на нем не установлен клипс. Из-за внезапной потери хода пассажиры могут выпасть из лодки и получить травмы.**

Шнур безопасности не должен задевать или цепляться за посторонние предметы.

Перед каждым выходом на воду проверяйте работу системы аварийного выключения. Для этого при работающем двигателе потяните шнур безопасности и отсоедините клипс. Если двигатель не выключается, обратитесь к авторизованному дилеру.

**ВАЖНО** Внимательно проверьте функционирование всех органов управления и систем двигателя, прежде чем отойти от берега. Не включайте режим переднего или заднего хода, когда двигатель не запущен.

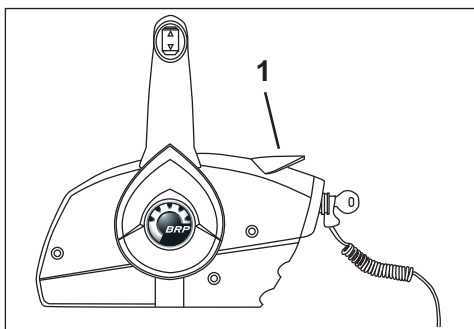
Если следующие указания не соответствуют системе управления Вашего судна, прежде чем приступить к эксплуатации обратитесь к авторизованному дилеру.

Установите рукоятку переключения режима движения системы дистанционного управления в нейтральное положение (NEUTRAL).

**⚠ ПРЕДОСТЕРЕЖЕНИЕ**

Если Вы используете систему дистанционного управления, в которой не предусмотрена функция предотвращения запуска при включённом режиме хода, мотор может быть запущен при включённом режиме переднего или заднего хода. Чтобы предотвратить неожиданное перемещение судна, которое может стать причиной получения травмы, всегда включайте НЕЙТРАЛЬ, прежде чем запустить подвесной мотор.

Поверните рукоятку дросселя в положение самых медленных холостых оборотов.



1. Положение самых медленных холостых оборотов 007071

До пуска двигателя **НЕ СЛЕДУЕТ** задействовать дроссель. Это мешает работе электронной системы управления на холостом ходу.

Если подвесной мотор запускается с задействованным дросселем, он переходит в безопасный режим.

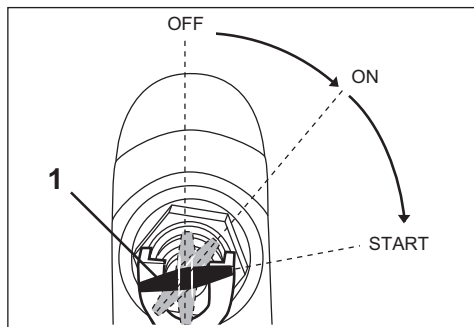
Мотор не будет реагировать на изменение положения привода дроссельной заслонки, пока он не будет возвращён в положение холостого хода.

После запуска блок *EMM* плавно наращивает холостые обороты двигателя. Когда двигатель прогреется, обороты снижаются до нормальных оборотов холостого хода.

**ЗАПУСК ДВИГАТЕЛЯ**

Полностью поверните ключ в замке зажигания по часовой стрелке в положение START (пуск).

**ВАЖНО** Работа стартера продолжительностью более 20 секунд может стать причиной повреждения его электромотора.



1. Ключ зажигания, положение START 007015A

После запуска двигателя отпустите ключ зажигания.

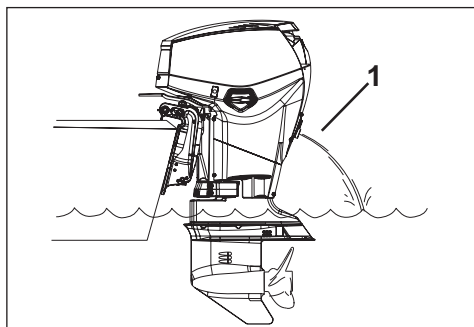
Если двигатель не запустился, незамедлительно отпустите ключ, после чего попробуйте ещё раз.

Каждый раз при повороте ключа зажигания из положения OFF (выкл.) в положение ON (вкл.) система контроля выполняет процедуру самодиагностики. См. раздел **Контроль состояния двигателя** на странице 36. Если самодиагностика не выполняется, обратитесь к дилеру.

Если реакция мотора не адекватна Вашим действиям или если мотор не запускается, см. раздел **Диагностика и устранение неисправностей** на странице 55.

**После запуска двигателя**

Проверьте наличие стабильного потока воды, истекающего из контрольного отверстия системы охлаждения. Устойчивый поток воды свидетельствует о нормальной работе помпы. Если поток воды прерывается, выключите двигатель. См. раздел **Перегрев двигателя** на странице 38.

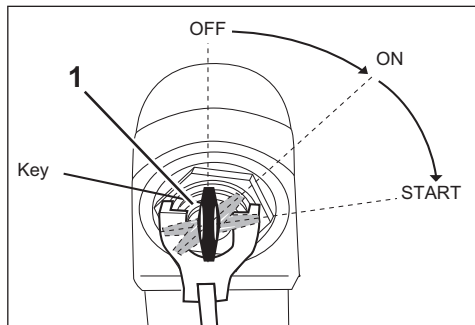


1. Контрольное отверстие системы охлаждения 008469

### Выключение двигателя

Переместите рукоятку переключения режимов в нейтральное положение (NEUTRAL).

Поверните ключ зажигания против часовой стрелки в положение OFF (выкл.).



1. Ключ зажигания, положение OFF 007072

Покидая судно, извлекайте ключ из замка зажигания.

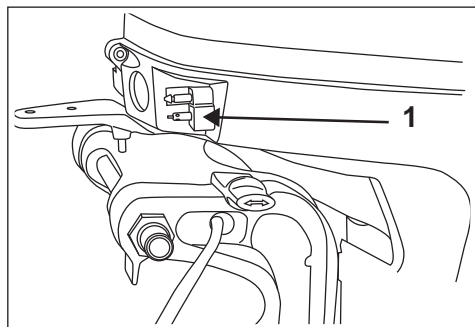
### Отсоединение топливного шланга

Отсоедините топливный шланг от соответствующего штуцера.

## ⚠ ПРЕДОСТЕРЕЖЕНИЕ

При отсоединении шланга может вытечь небольшое количество топлива.

**Насухо вытирайте все потеки топлива.**



1. Штуцер топливопровода (типовой вариант) 007004

Если в крышке топливного бака располагается винт вентиляционного отверстия, заверните его.

## ЭКСТРЕННЫЙ ЗАПУСК ДВИГАТЕЛЯ

Если запуск двигателя закончился неудачно, Вы можете завести двигатель с помощью шнура толщиной 6 мм и длиной около 1,2 м.

## ⚠ ПРЕДОСТЕРЕЖЕНИЕ

Прежде чем выполнить экстренный запуск двигателя, установите рукоятку переключения режимов в НЕЙТРАЛЬНОЕ положение. Если этого не сделать, судно может неожиданно прийти в движение.

Крышка двигателя выполняет защитную функцию. Во избежание травм не подносите руки к двигателю, следите за тем, чтобы волосы или детали одежды не оказались захвачены движущимися частями двигателя.

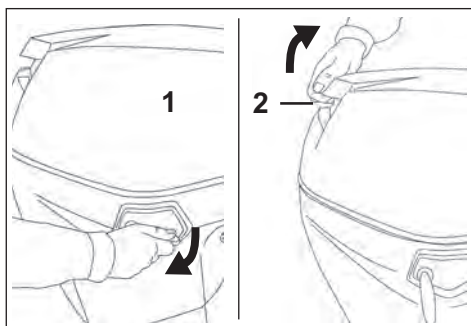
Чтобы избежать электрического удара, держитесь подальше от катушек зажигания, свечей зажигания и высоковольтных проводов при запуске или во время работы мотора. При определённых условиях поражение электрическим током может привести к серьёзным травмам.

Не следует пытаться запустить двигатель, вращая маховик руками. Используйте только пусковой шнур.

Для этого необходимо:

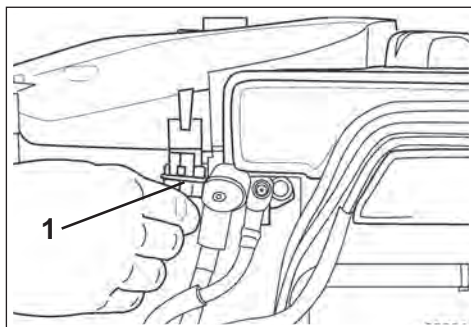
- Установить ключ зажигания в положение «OFF» (выкл.).
- Установить подвесной мотор в нормальное рабочее положение.
- Установить рукоятку переключения режимов в НЕЙТРАЛЬНОЕ положение.

- 1) Поворачивая рукоятки фиксаторов вниз с обеих сторон двигателя, освободите крышку отсека двигателя. Потяните крышку отсека двигателя за захват для подъёма мотора, чтобы рассоединить уплотнительный стык и снять крышку.



1. Защёлка крышки 002015  
2. Захват для подъёма мотора 002016

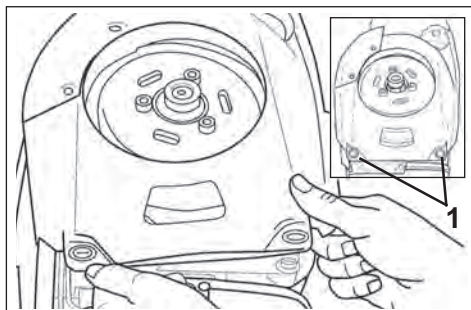
- 2) Снимите держатель предохранителя с кожуха маховика.



1. Предохранитель

002019

- 3) Открепите кожух маховика и стяните его с передних фиксирующих выступов вверх.

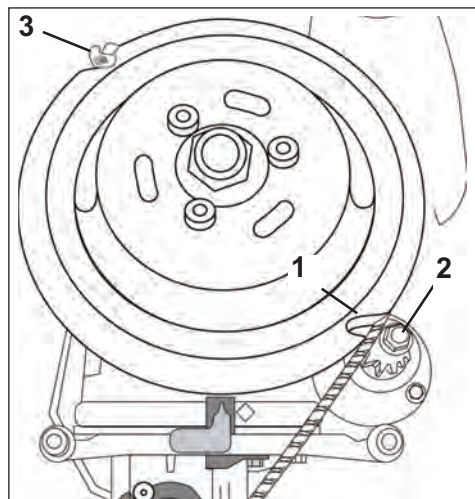


1. Фиксирующие выступы

002021

- 4) Отведите кожух маховика в сторону. Вращайте маховик по часовой стрелке, пока один из вырезов не будет располагаться напротив вала стартера.

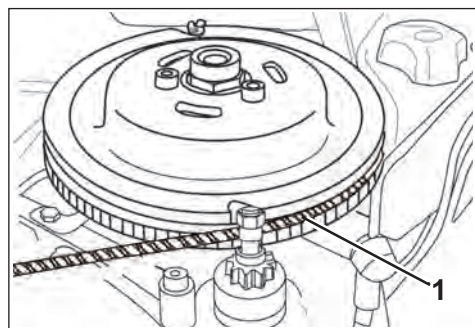
- 5) Закрепите узел пускового шнура в вырезе маховика, расположенном на противоположной от вала стартера стороне. Затем, намотайте пусковой шнур по часовой стрелке, укладывая его в канавку маховика. Расположите пусковой шнур между вырезом маховика и валом стартера.



1. Вырез  
2. Вась стартера  
3. Узел

008843

- 6) Продолжайте наматывание пускового шнура по часовой стрелке, укладывая его в канавку маховика, — сделайте полтора полных оборота.



1. Пусковой шнур в канавке маховика

008844

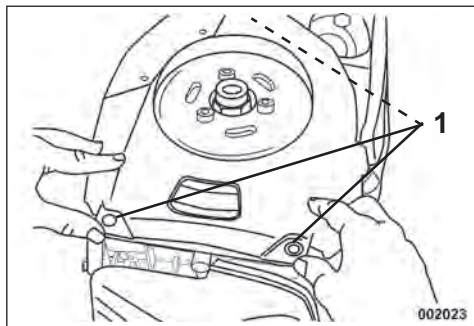
- 7) Поверните ключ зажигания в положение ON (вкл.).
- 8) Сидя в лодке, дерните шнур, чтобы запустить мотор.

### **⚠ ОСТОРОЖНО**

**Убедитесь, что рядом с Вами и особенно позади Вас никого нет, перед тем как дергать шнур для аварийного запуска двигателя.**

Повторяйте процедуру, пока двигатель не запустится.

- 9) Осторожно установите на место кожух маховика, закрепив его на трёх фиксирующих выступях.



1. Фиксирующие выступы

002023

### **⚠ ОПАСНО**

**Контакт с вращающимся маховиком может привести к серьёзным травмам. Будьте предельно осторожны, устанавливая крышку маховика на место. Не допускайте контакта волос, рук, частей одежды с движущимися деталями.**

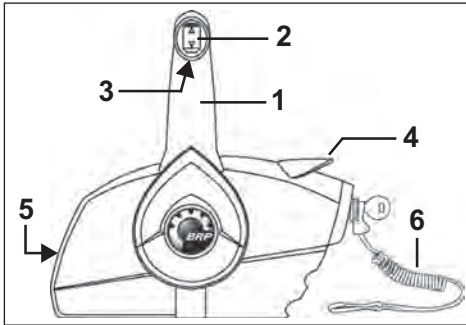
При наличии шнура безопасности надёжно закрепите его на одежде. Следуйте до ближайшего места высадки для ремонта.

**ДИСТАНЦИОННОЕ УПРАВЛЕНИЕ — СИСТЕМА УПРАВЛЕНИЯ *EVINRUDE/JOHNSON (BRP)*****▲ ПРЕДОСТЕРЕЖЕНИЕ**

Если Вы используете систему дистанционного управления, отличную от *Evinrude*, убедитесь, что в ней предусмотрена функция предотвращения запуска при включённом режиме хода. Эта функция позволяет избежать травм, которые могут быть причинены неожиданным запуском двигателя и началом движения лодки.

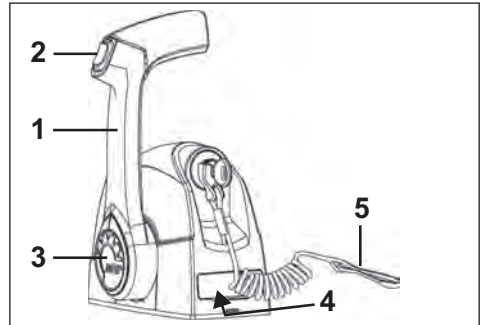
**ВАЖНО:** При выборе системы дистанционного управления рекомендуем обратить особое внимание на систему *Evinrude*. Эта система обеспечивает точное и надёжное управление Вашим подвесным мотором и обладает следующими конструктивными особенностями, позволяющими обеспечить безопасность и удобство управления:

- предотвращение запуска в режиме движения;
- совместима с модульной системой электропроводки *Evinrude (MWS)*.



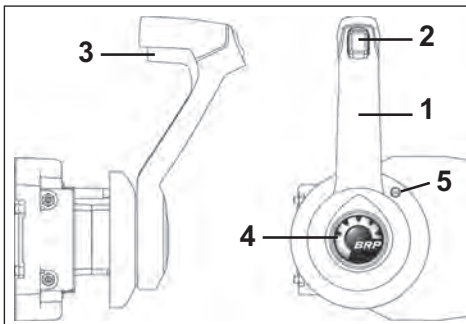
**Бортовой пульт ДУ** 006448

1. Рукоятка — переключение режимов движения и управление дросселем
2. Кнопки управления подъёмом и тримом (если имеются)
3. Блокиратор рукоятки в нейтральном положении
4. Рукоятка управления режимом повышенных оборотов холостого хода (при прогреве)
5. Регулятор усилия на приводе дросселя
6. Клипс выключателя двигателя и шнур безопасности



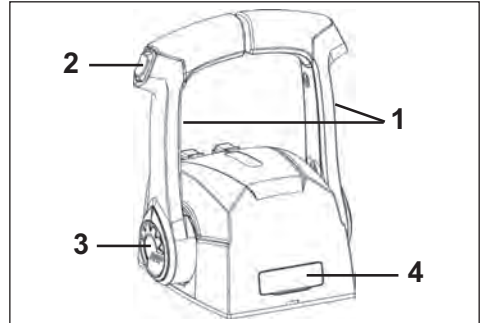
**Консольный пульт ДУ с одной рукояткой** 006446

1. Рукоятка — переключение режимов движения и управление дросселем
2. Кнопки управления подъёмом и тримом (если имеются)
3. Кнопка управления режимом повышенных оборотов холостого хода (при прогреве)
4. Регулятор усилия на приводе дросселя (под крышкой)
5. Клипс выключателя двигателя и шнур безопасности



**Скрытый бортовой пульт ДУ** 006447

1. Рукоятка — переключение режимов движения и управление дросселем
2. Кнопки управления подъёмом и тримом (если имеются)
3. Блокиратор рукоятки в нейтральном положении
4. Кнопка управления режимом повышенных оборотов холостого хода (при прогреве)
5. Регулятор усилия на приводе дросселя



**Консольный пульт ДУ с двумя рукоятками** 006445

1. Рукоятка — переключение режимов движения и управление дросселем
2. Кнопки управления подъёмом и тримом (если имеются)
3. Кнопка управления режимом повышенных оборотов холостого хода (при прогреве)
4. Регулятор усилия на приводе дросселя (под крышкой)

### Переключение режимов

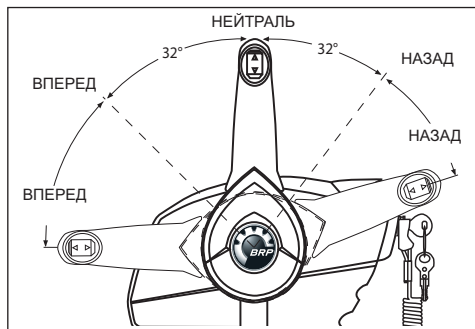
**ВАЖНО** При переключении из режима **ПЕРЕДНЕГО ХОДА** в режим **ЗАДНЕГО ХОДА** или из **РЕЖИМА ЗАДНЕГО ХОДА** в режим **ПЕРЕДНЕГО ХОДА** необходимо **задерживать рукоятку в НЕЙТРАЛЬНОМ положении**, пока обороты мотора не упадут до холостых и лодка не замедлит движение.

Если следующие указания не соответствуют системе управления Вашего судна, прежде чем приступить к эксплуатации обратитесь к авторизованному дилеру.

При работающем двигателе и с установленной в **НЕЙТРАЛЬ** рукояткой:

#### Бортовой пульт управления

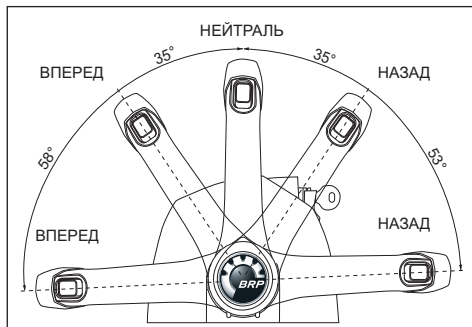
Разблокируйте управляющую рукоятку (поднимите блокиратор). Быстрым и энергичным движением переместите рукоятку управления в сторону носа или кормы судна, пока не произойдет включение переднего или заднего хода.



004854

#### Консольный пульт управления

Быстрым и энергичным движением переместите рукоятку управления в сторону носа или кормы судна, пока не произойдет включение переднего или заднего хода.



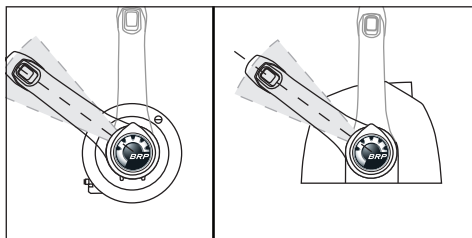
005502

#### Регулирование оборотов двигателя

После включения режима движения для увеличения скорости продолжайте медленно перемещать рукоятку в том же направлении.

#### ТОПЛИВНАЯ ЭКОНОМИЧНОСТЬ

Действуя рукояткой дросселя, можно экономно расходовать топливо с учетом загрузки судна и геометрии днища корпуса. Когда судно выйдет на крейсерскую скорость, прикройте дроссельную заслонку. Этим Вы заметно уменьшите расход топлива, почти ничего не потеряв в скорости хода.



Перемещения рукоятки дросселя с целью выбора экономного режима движения DR6472 DR6506

1. Бортовой пульт управления
2. Консольный пульт управления

# ПОДЪЁМ МОТОРА И РЕГУЛИРОВКА ТРИМА — МОДЕЛИ С РУЧНЫМ ПОДЪЁМОМ

## РЕГУЛИРОВКА ТРИМА

### **⚠ ПРЕДОСТЕРЕЖЕНИЕ**

Остойчивость судна и усилие, прикладываемое для поворота при рулении, зависят от состояния акватории. Если складываются условия, неблагоприятные для нормального движения судна, прикройте дроссельную заслонку и/или установите угол наклона мотора, обеспечивающий лучшую управляемость. Если Ваша лодка не устойчива и плохо слушается руля, обратитесь к дилеру.

Заглубление носа на высоких скоростях опасно тем, что нос может уйти в сторону либо лодку может неожиданно развернуть вокруг носовой части. В результате пассажиры могут оказаться за бортом лодки или получить серьёзные травмы.

Изменение трима мотора достигается за счёт изменения положения штока.

Правильное положение мотора можно определить при пробном выходе на воду.

**ВАЖНО:** Устанавливайте угол наклона мотора с учётом нормальной загрузки судна. Прежде чем приступить к регулировке трима распределите груз в лодке равномерно.

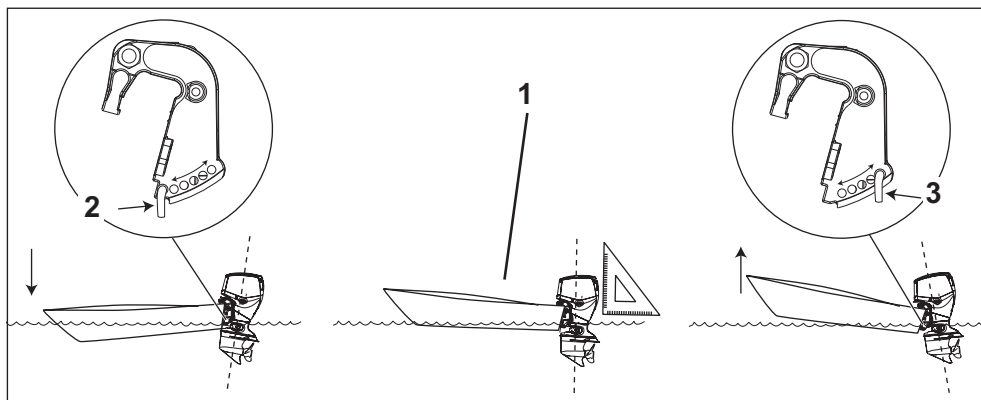
Лодка должна быстро ускоряться, легко выходить на глиссирование и, при движении на высокой скорости, располагаться параллельно воде.

Если шток установлен слишком низко — нос лодки будет заглубляться в воду.

Если шток установлен слишком высоко — нос лодки будет подниматься и подпрыгивать.

Регулировка угла трима:

- Установите мотор в полностью поднятое положение. См. раздел **Подъём мотора** на странице 30.
- Поверните рукоятку штока регулировки трима вверх. Утопите рукоятку, преодолевая сопротивление пружины, чтобы освободить фиксатор штока, после чего сдвиньте весь узел штока.
- Установите шток в требуемое положение. Убедитесь, что шток прошёл через оба кормовых кронштейна.
- Утопите рукоятку штока, преодолевая сопротивление пружины, и поверните её в нижнее положение. Убедитесь в том, что шток правильно зафиксирован.



1. Параллельно поверхности воды

2. Шток регулировки трима — нижнее положение

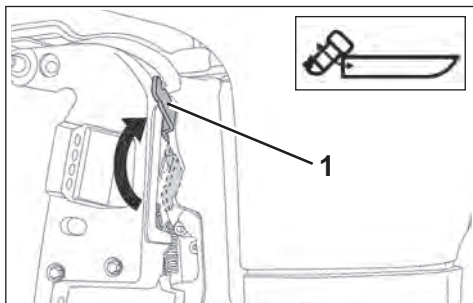
3. Шток регулировки трима — верхнее положение

007026

**ВАЖНО:** Для подъёма мотора используйте специально предназначенный для этого захват. Не используйте румпель как рычаг.

### ПОДЪЁМ МОТОРА:

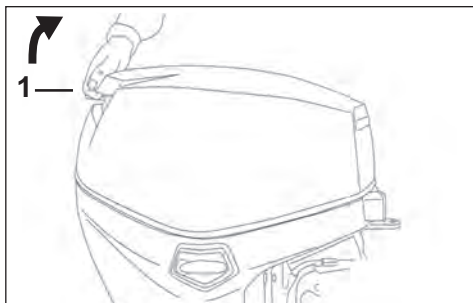
Переместите рукоятку ПОДЪЁМ/ДВИЖЕНИЕ (TILT/RUN) в положение ПОДЪЁМ (TILT).



1. Положение TILT (подъём)

008518

Крепко возьмитесь за захват на крышке мотора и поднимите мотор на всю высоту.



1. Захват для подъёма мотора

002035

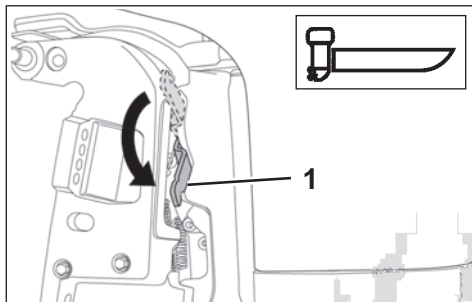
Упоры самостоятельно встанут в требуемое положение.

### **▲ ПРЕДОСТЕРЕЖЕНИЕ**

Когда мотор поднят, рукоятка ПОДЪЁМ/ДВИЖЕНИЕ должна оставаться в положении TILT (подъём). Если рукоятка находится в рабочем положении RUN (движение), то упор поднятого мотора может неожиданно высвободиться, и мотор упадёт — это опасно и для Вас, и для Ваших пассажиров.

### ОПУСКАНИЕ МОТОРА:

Переместите рукоятку ПОДЪЁМ/ДВИЖЕНИЕ в положение RUN (движение).



1. Положение RUN (движение)

008519

Крепко возьмитесь за захват на крышке мотора и слегка приподнимите мотор. Упор поднятого мотора автоматически освобождается. Медленно опустите мотор в нормальное рабочее положение (RUN).

**ВАЖНО** Используйте мотор в нормальном рабочем положении с рукояткой ПОДЪЁМ/ДВИЖЕНИЕ установленной в положение RUN (движение).

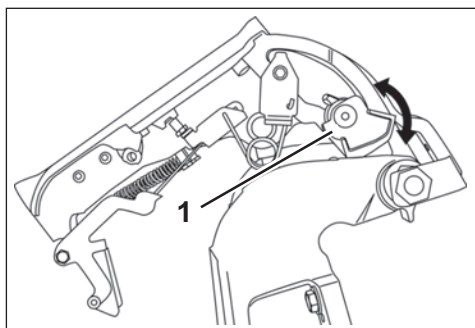
### **Упор фиксации мотора в поднятом положении**

Если Вы собираетесь оставить мотор в поднятом положении на длительное время, поставьте его на фиксирующий упор:

**ВАЖНО: НЕ ПОЛЬЗУЙТЕСЬ** упором фиксации мотора при перевозке лодки на трейлере. См. **Перевозка на трейлере** на странице 41.

#### **Установка упора**

- 1) Переместите рукоятку ПОДЪЁМ/ДВИЖЕНИЕ (TILT/RUN) в положение ПОДЪЁМ (TILT).
- 2) Поднимите мотор.
- 3) Переместите рукоятку упора фиксации мотора в нижнее положение.
- 4) Опускайте мотор, пока рукоятка упора фиксации не упрётся в кормовые кронштейны.



1. Рукоятка механизма блокировки подъёма — в этом положении механизм заблокирован 008520

#### **Снятие с упора**

- 1) Переместите рукоятку ПОДЪЁМ/ДВИЖЕНИЕ в положение RUN (движение).
- 2) Поднимите мотор.
- 3) Переместите рукоятку упора фиксации мотора в нижнее положение.
- 4) Переведите мотор в нормальное рабочее положение.

# ПОДЪЁМ МОТОРА И РЕГУЛИРОВКА ТРИМА — МОДЕЛИ С АВТОМАТИЧЕСКИМ ПОДЪЁМОМ И РЕГУЛИРОВКОЙ ТРИМА

## ⚠ ПРЕДОСТЕРЕЖЕНИЕ

Любая неисправность системы автоматического подъёма и трима делает мотор незащищённым от удара при столкновении с подводным объектом. Кроме того, наличие неисправности значительно снижает тягу двигателя в режиме заднего хода.

Чтобы обеспечить функционирование защиты от ударов, следует поддерживать необходимый уровень рабочей жидкости в системе.

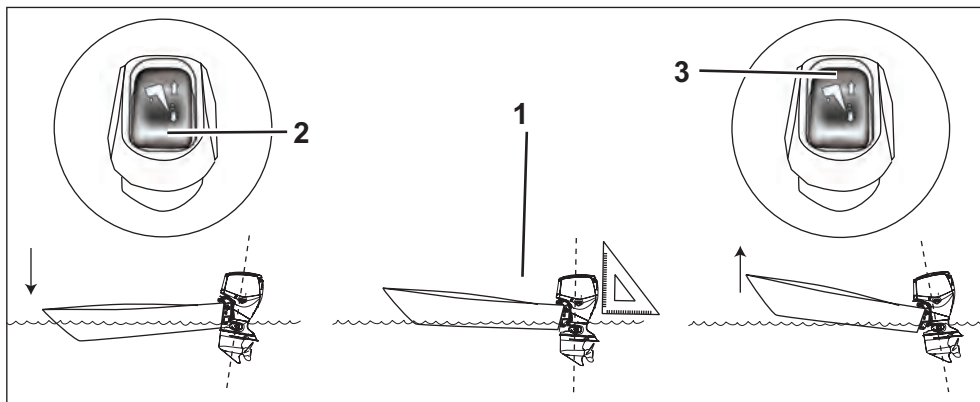
Во время движения на беспокойной воде или при пересечении волнового следа чрезмерный дифферент на корму может внезапно поднять нос лодки. Это опасно для пассажиров — они могут оказаться за бортом или получить серьёзные травмы.

При некоторых сочетаниях характеристик лодки, мотора и винта движение лодки может быть неустойчивым. Возможно также, что потребуются большие усилия для руления, когда лодка движется быстро или когда мотор находится в одном из крайних положений трима (полный дифферент на нос или на корму). Состояние акватории тоже влияет на управляемость лодки и момент силы, необходимой для руления. В подобной ситуации прикройте дроссельную заслонку и установите угол наклона мотора, обеспечивающий лучшую управляемость. Если Ваша лодка не остойчива и плохо слушается руля, обратитесь к дилеру.

На некоторых лодках нос сильно заглубляется и их сложно вывести на глиссирование при максимальных углах наклона мотора. Если Ваша лодка плохо управляется при таком положении мотора, установите шток для ограничения наклона мотора.

## ⚠ ПРЕДОСТЕРЕЖЕНИЕ

Заглубление носа на высоких скоростях опасно тем, что нос может уйти в сторону либо лодку может неожиданно развернуть вокруг носовой части. В результате пассажиры могут оказаться за бортом лодки или получить серьёзные травмы.



1. Параллельно поверхности воды
2. Кнопка управления подъёмом и тримом, DOWN (вниз)
3. Кнопка управления подъёмом и тримом, UP (вверх)

007027

## РЕГУЛИРОВКА ТРИМА

Используйте переключатель подъёма/трима, чтобы выполнить регулировку трима или поднять подвесной мотор.

Правильное положение мотора можно определить при пробном выходе на воду.

**ВАЖНО:** Устанавливайте угол наклона мотора с учётом нормальной загрузки судна. Груз должен быть равномерно распределён.

Лодка должна быстро ускоряться, легко выходить на глиссирование и, при движении на высокой скорости, располагаться параллельно воде.

Если выбрано слишком малое значение трима — нос лодки будет ЗАГЛУБЛЯТЬСЯ в воду.

Если выбрано слишком большое значение трима — нос лодки будет ПОДНИМАТЬСЯ и подпрыгивать.

### Полный подъём

Реализована возможность подъёма подвесного мотора при подходе к берегу, швартовке, спуске лодки на воду или транспортировке.

### Трим

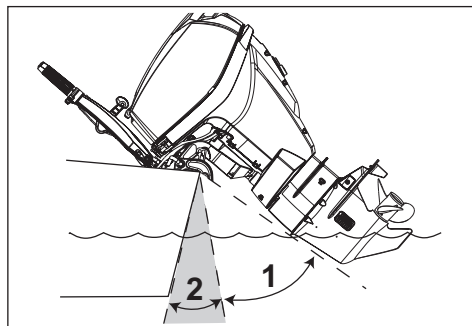
Чаще всего, при разгоне, рекомендуется перевести мотор в положение минимального угла трима (редуктор наиболее близко находится к транцу лодки). При выходе на глиссирование, увеличьте угол трима, чтобы наиболее полно использовать мощностные качества мотора.

Отклонение мотора на слишком большой угол увеличивает его обороты, но скорость судна при этом падает. Угол трима, при котором максимальная скорость хода достигается на минимальных оборотах двигателя, является наилучшим.

### Движение на мелководье

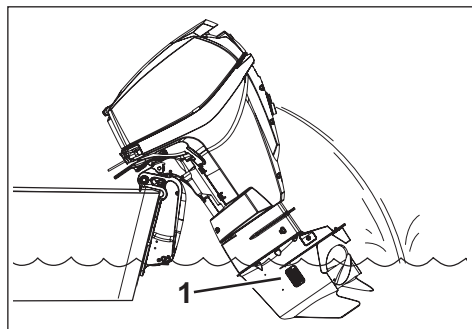
При эксплуатации на мелководье регулируйте положение подвесного мотора в диапазоне подъёма.

**ВАЖНО** При эксплуатации наклонённого подвесного мотора, не увеличивайте частоту вращения коленчатого вала выше оборотов холостого хода. В целях предотвращения перегрева при работе двигателя водозаборные отверстия должны все время находиться под водой.



1. Диапазон подъёма  
2. Диапазон трима

007028



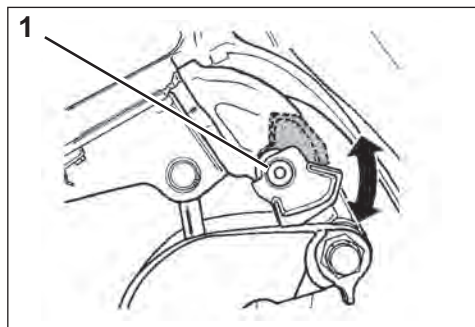
1. Отверстия водозабора

007069

### Рукоятка упора фиксации мотора в поднятом положении

Если Вы собираетесь оставить мотор в поднятом положении на длительное время, поставьте его на фиксирующий упор:

- 1) Поднимите мотор, используя переключатель подъёма и трима.
- 2) Переместите рукоятку упора фиксации мотора в нижнее положение.
- 3) Опускайте мотор, пока рукоятка упора фиксации не упрётся в кормовые кронштейны.



1. Рукоятка упора фиксации мотора в поднятом положении DR5071

Чтобы вернуть мотор в нормальное положение:

- 1) Поднимите мотор.
- 2) Переместите рукоятку упора в верхнее положение.
- 3) Переведите мотор в нормальное рабочее положение.

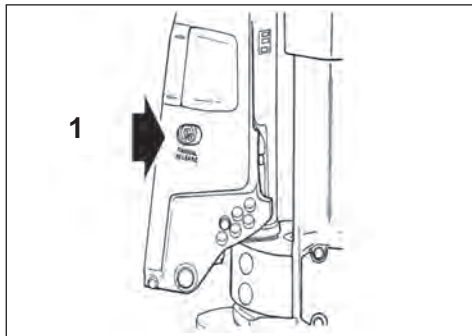
### Винт ручной регулировки угла наклона мотора

При необходимости мотор можно поднимать и опускать вручную с помощью винта ручной регулировки.

## ⚠ ПРЕДОСТЕРЕЖЕНИЕ

Следите, чтобы никто не подходил к поднятому мотору, когда Вы регулируете винтом его угол наклона. Мотор может неожиданно упасть и нанести сильный удар. После установки необходимого угла наклона мотора вручную, убедитесь в том, что винт надёжно затянут. Правильная затяжка винта активизирует систему защиты от ударов и восстанавливает тяговое усилие движения задним ходом.

- 1) Медленно вращайте винт ручной регулировки угла наклона мотора против часовой стрелки, пока он слегка не коснётся кольца (примерно на 3 с половиной оборота).
- 2) Установите мотор в положение необходимого угла наклона.
- 3) Затяните винт, удерживая мотор в новом положении.



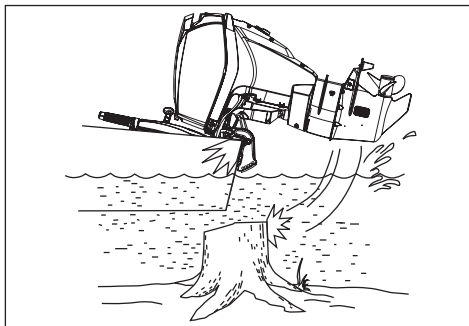
1. Винт ручной регулировки угла наклона мотора DR5076

## ОПАСНОСТЬ ПОВРЕЖДЕНИЯ ПРИ УДАРЕ

Мотор оснащён системой, защищающей его от повреждений при ударе о подводный объект на малой и средней скорости. Однако при столкновении с крупным твёрдым предметом (сваи, валуны и пр.) на полном ходу система защиты бессильна. Такие удары могут не только повредить мотор, но и травмировать находящихся в лодке людей деталями двигателя. Люди, находящиеся в лодке, так же могут пострадать из-за резкой потери скорости, вызванной ударом.

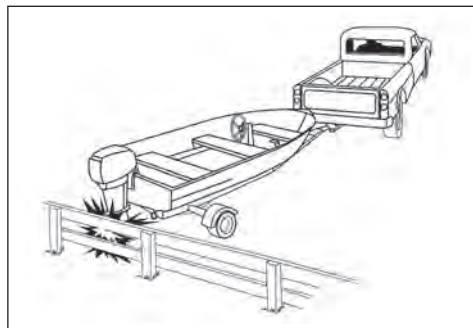
Отправляясь в плавание по незнакомым, мелким, загрязнённым водоёмам, соберите, прежде всего, информацию о безопасных для навигации местах и об опасностях, которые могут подстерегать в этом районе. Информация должна исходить из надёжных местных источников. Двигайтесь на малом ходу и будьте предельно осторожны!

**ВАЖНО:** Гарантии изготовителя не распространяются на повреждения мотора вследствие удара.



007021

**ВАЖНО** Система защиты от ударов не работает, когда мотор задевает объект во время движения задним ходом. При таком столкновении на воде (либо при перевозке лодки на трейлере) мотор может быть серьёзно повреждён.



DR4412

При столкновении с объектом:

- Остановитесь, осмотрите мотор, проверьте прочность и затяжку деталей крепления мотора.
- Проверьте сохранность кронштейнов подъёма и крепления мотора, деталей механизма рулевого управления.
- Осмотрите лодку, убедитесь в отсутствии повреждений корпуса и корпусных деталей.
- Затяните все ослабленные детали.

Если столкновение произошло на воде, на малой скорости проследуйте в док. Дальнейшая эксплуатация возможна только после детального осмотра лодки и мотора дилером.

### ▲ ПРЕДОСТЕРЕЖЕНИЕ

Осмотрите мотор после удара или столкновения и убедитесь в отсутствии повреждений. В противном случае неожиданный выход из строя деталей и узлов мотора и потеря управляемости лодки могут привести к травмам. Неустранённые повреждения могут стать серьёзной проблемой при последующих ударах.

## КОНТРОЛЬ СОСТОЯНИЯ ДВИГАТЕЛЯ

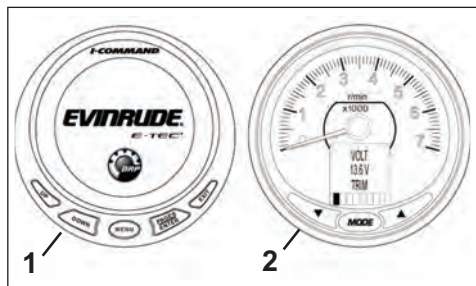
**ВАЖНО:** Подвесной мотор с пультом дистанционного управления должен быть оборудован системой *System Check* или системой контроля двигателя, совместимой со стандартом *NMEA 2000*, например, *I-Command* или *ICON*. Гарантия изготовителя мотора не распространяется на дефекты и неисправности, возникшие ввиду отсутствия системы контроля состояния двигателя.

Система предупреждает водителя о возникновении ситуаций, которые могут привести к поломке мотора. Система контроля двигателя состоит из монтируемого на щитке индикаторного прибора, предупредительного звукового сигнала, датчиков на двигателе и в масляном баке и соответствующей электропроводки.

Система контроля состояния двигателя совместима с модульной системой электромонтажа *Evinrude (MWS)* или может быть подключена к системе *I-Command*, или другим приборам *CANbus*, совместимым со стандартом *NMEA 2000*.

### Приборы

Применяются индикаторные приборы разной конструкции: например, это может быть цифровой прибор *I-Command* с жидкокристаллическим дисплеем или базовый прибор *SystemCheck*.



1. Типовой индикаторный прибор системы 008536 *I-Command*

2. Цифровой прибор *ICON Pro* — типовой вариант

### Работа системы

Модуль управления двигателем (*EMM*) включает предупредительный сигнал и соответствующий индикатор:

- **LOW OIL** (низкий уровень масла) — в баке остался только резервный запас масла (примерно 1/4 бака).
- **NO OIL** (отсутствует подача масла) — масляный бак пуст или повреждена система смазки.
- **WATER TEMP** (перегрев) или **HOT** (горячий) — перегрев двигателя или модуля *EMM*.
- **CHECK ENGINE** (проверить двигатель) или **FAULT** (неисправность) — прочие неисправности, обнаруженные модулем *EMM*.

Для индикаторного прибора системы *I-Command* и других приборов ознакомьтесь с Руководством пользователя на прибор, для описания дисплея, управления, предупреждений и инструкций по контролю.

### Самодиагностика системы

Во время запуска двигателя задержите ключ в положении **ON** (вкл.).

**SystemCheck** — звуковой сигнал системы контроля длительностью 1/2 секунды информирует о начале самодиагностики. Система *SystemCheck* во время самодиагностики включает сразу все предупредительные световые индикаторы, а затем поочередно выключает их.

**I-Command** — самодиагностика системы *I-Command* сопровождается отображением ответственного сообщения *Evinrude E-TEC*, которое затем сменяется показаниями тахометра.

**ICON** — Процесс самодиагностики системы *ICON* сопровождается подачей звукового сигнала. На жидкокристаллических дисплеях тахометра и спидометра отражается сообщение «**SELF TEST MODE IN OPERATION**». После завершения самодиагностики, прибор подаст последний звуковой сигнал и на его дисплее отобразится сообщение «**SELF TEST COMPLETE!**».

**ВАЖНО:** Если самодиагностика системы не происходит в порядке, указанном выше, обратитесь к дилеру.

### Предупреждения

Система *SystemCheck* оповещает водителя о возникшей проблеме 10-секундным звуковым сигналом и включением предупредительного светового индикатора на 30 секунд (либо до подтверждения предупреждения). Если неисправность кратковременная (например, перераспределение масла в баке), то световой сигнал горит все 30 секунд, после чего гаснет. Если опасная ситуация сохраняется, то световой индикатор не гаснет, до тех пор, пока неисправность не будет устранена или пока ключ зажигания не будет переведён в положение **OFF** (выкл.).

Если не устранить неисправность, то при очередном включении мотора снова появятся предупредительные сигналы.

Модуль управления двигателем (*EMM*) обнаружив неисправность, которая может привести к повреждению двигателя, ограничивает обороты до 1200 об/мин. Эта система ограничения оборотов двигателя называется **SAFE** (электронная система ограничения оборотов при обнаружении неисправности). В случае если обороты двигателя превышали 1200 об/мин в момент активации системы **SAFE**, то двигатель будет заметно вибрировать. При некоторых условиях блок *EMM* может даже выключить двигатель.

## ▲ ПРЕДОСТЕРЕЖЕНИЕ

В режиме **SAFE** частота вращения коленчатого вала двигателя ограничивается. При определённых условиях, снижение оборотов двигателя может привести к ухудшению управляемости судна. Если при включённой системе **SAFE** Вы не можете устранить неисправность, обратитесь за помощью и/или следуйте к ближайшей пристани. Возможны серьёзные повреждения двигателя, выключение двигателя и/или ухудшение управляемости лодки.

На дисплее контрольного прибора могут появляться следующие сообщения.

### «LOW OIL» (низкий уровень масла)

Причина	В баке остался только резервный запас масла (1/4 ёмкости бака)
Действие системы	<i>EMM</i> включает световой индикатор или подаёт предупреждающий сигнал
Ваши действия	<ul style="list-style-type: none"> <li>• Не допускайте полного опорожнения масляного бака. По возможности скорее заполните бак рекомендованным сортом масла. Запаса масла хватает на некоторое время работы двигателя, до того как масляный бак опустеет (NO OIL). См. <b>Заправка масляного бака</b> на странице 16. При первой же возможности долейте рекомендованное масло в масляный бак.</li> </ul>

### «NO OIL» (отсутствует подача масла)

Причина	Проблемы с подачей масла
Действие системы	<i>EMM</i> включает режим <b>SAFE*</b>
Ваши действия	<ul style="list-style-type: none"> <li>• Если масляный бак пуст, заполните бак рекомендованным сортом масла</li> <li>• Если масляный бак не пуст, обратитесь за помощью, чтобы вернуться в порт</li> </ul>

Подвесной мотор может работать на резервном запасе масла в режиме возвращения домой (get home mode) до 5 ч. Как можно скорее заправьте масляный бак. Прокатайте систему смазки. См. раздел **Прокатка системы смазки** на странице 17.

### «WATER TEMP» (перегрев), или «HOT» (горячий)

Причина	Перегрев двигателя
Действие системы	<i>EMM</i> включает режим <b>SAFE*</b>
Ваши действия	<ul style="list-style-type: none"> <li>• <b>Постоянно горит</b> световой индикатор, включена система <b>SAFE</b> — модуль <i>EMM</i> диагностирует перегрев двигателя. Проверьте, вытекает ли стабильный поток воды из контрольного отверстия системы охлаждения. Выключите двигатель. Очистите отверстия водозабора от мусора. Если перегрев двигателя не устранён, двигатель будет работать в режиме возвращения домой. Следуйте в ближайшую гавань</li> <li>• <b>Мигающий</b> световой индикатор — модуль <i>EMM</i> диагностирует опасный перегрев двигателя. Дальнейшая работа двигателя невозможна. Дайте двигателю остыть в течение 20 минут, затем следуйте в ближайшую гавань. Обратитесь к дилеру.</li> </ul>

### «CHECK ENGINE» или «CHK ENG» (проверить двигатель)

Причина	Условия работы двигателя отличаются от нормальных
Действие системы	<i>EMM</i> включает световой индикатор или выводит на дисплей предупреждение
Ваши действия	<ul style="list-style-type: none"> <li>• <b>Мигающий</b> световой индикатор — модуль <i>EMM</i> обнаружил неполадки в работе системы подачи топлива. Двигатель выключается, повторный запуск невозможен.</li> <li>• <b>Постоянно горит</b> световой индикатор, включена система <b>SAFE</b> — модуль <i>EMM</i> диагностирует неисправность двигателя. Обратитесь за помощью для того, чтобы вернуться в гавань. Обратитесь к дилеру.</li> <li>• <b>Постоянно горит</b> световой индикатор, система <b>SAFE</b> выключена — модуль <i>EMM</i> диагностирует неисправность, обратитесь к авторизованному дилеру.</li> </ul>

## ▲ ПРЕДОСТЕРЕЖЕНИЕ

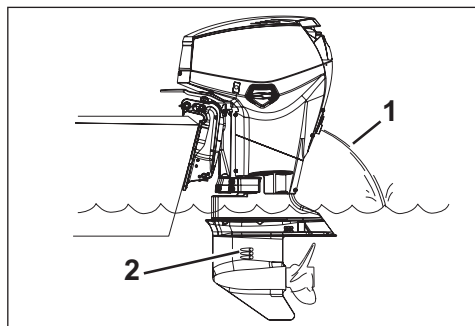
Если двигатель выключается и при этом мигает световой индикатор **CHECK ENGINE** или **CHK ENG**, то двигатель не может быть запущен повторно. Возможно возникновение небезопасной ситуации вследствие неисправности топливной системы. Обратитесь за помощью, чтобы вернуться в гавань. Обратитесь к дилеру.

\*Электронная система ограничения оборотов при обнаружении неисправности (*SAFE*, Speed Adjusting Failsafe Electronics)

## ПЕРЕГРЕВ ДВИГАТЕЛЯ

**ВАЖНО** Не запускайте двигатель, даже на короткое время, без подачи воды в систему охлаждения. См. раздел Промывка системы охлаждения на странице 47.

Отверстия водозабора должны быть чистыми и во время работы мотора постоянно находиться в воде. Высота транца лодки должна соответствовать мотору; проверьте угол наклона мотора. При работе двигателя из контрольного отверстия системы охлаждения должен выходить стабильный поток воды. Чаще проверяйте контрольное отверстие, особенно при эксплуатации мотора в грязной воде, на акватории, покрытой мусором или водорослями, и при предельных углах наклона мотора.



1. Отверстия водозабора 008469  
2. Контрольное отверстие системы охлаждения

При перегреве двигателя система контроля включает звуковой сигнал и световой предупреждающий индикатор WATER TEMP (или HOT). Система **SAFE** (электронная система ограничения оборотов при обнаружении неисправности) сразу ограничивает обороты двигателя до 1200 об/мин. В случае если обороты двигателя превышали 1200 об/мин в момент активизации системы **SAFE**, то двигатель будет заметно вибрировать. Для того чтобы продолжить нормальную эксплуатацию мотора, необходимо отключить систему **SAFE**. При некоторых условиях блок **EMM** может выключить двигатель.

Отключение системы **SAFE**:

- Выключите двигатель и восстановите нормальную рабочую температуру.

В случае если система **SAFE** активизировалась, а поток воды из контрольного отверстия системы охлаждения стал прерывистым или вовсе прекратился, уменьшите обороты двигателя до холостых и:

- 1) Переключите мотор в НЕЙТРАЛЬ.
- 2) Выключите двигатель.
- 3) Поднимите мотор.
- 4) Очистите отверстия водозабора.
- 5) Очистите контрольное отверстие системы охлаждения.
- 6) Опустите мотор в нормальное рабочее (вертикальное) положение.
- 7) Запустите двигатель на холостых оборотах.

**Если** очистка отверстий водозабора и контрольного отверстия не привела к стабилизации выходного потока воды, двигатель будет работать в режиме «щадящего возвращения домой» (get home). Следуйте в ближайшую гавань. Обратитесь к дилеру.

**Если** поток воды стабилизировался, дайте мотору поработать 2 минуты в НЕЙТРАЛЬНОМ режиме, пока он не остынет.

**ВАЖНО:** Если нормальная работа системы охлаждения не восстановится, то блок **EMM** интерпретирует эту ситуацию как серьезный перегрев и выключит двигатель. Будет мигать световой предупреждающий индикатор WATER TEMP или HOT. Двигатель не запустится, пока не остынет.

Если причиной выключения двигателя был перегрев, то необходимо обратиться к дилеру для:

- Проверки помпы на предмет чрезмерного износа или повреждения.
- Проверки термостатов.

**ВАЖНО** Система **SAFE** помогает предотвратить повреждение двигателя в результате перегрева, но это не означает, что Вы можете долго эксплуатировать перегретый мотор, не опасаясь его поломки.

# ОСОБЫЕ УСЛОВИЯ ЭКСПЛУАТАЦИИ

## ТЕМПЕРАТУРА ЗАМЕРЗАНИЯ

**ВАЖНО** При температуре окружающей среды ниже 0 °C — использовать только масло *Evinrude/Johnson XD100*.

При эксплуатации при температуре близкой к температуре замерзания воды не поднимайте редуктор мотора из воды.

Подняв мотор из воды, оставьте его в вертикальном положении, пока вся вода не вытечет из системы охлаждения. Храните подвесной мотор в вертикальном положении.

Если на редукторе подвесного мотора имеется отверстие забора воды для спидометра, удалите всю воду из отверстия и шлангов, чтобы избежать повреждения редуктора. См. раздел **Транспортировка/хранение** на странице 42.

**ВАЖНО** Вода, оставшаяся в редукторе, системе охлаждения и других узлах, может замёрзнуть и повредить детали мотора.

## ЭКСПЛУАТАЦИЯ ЛОДКИ С ДВУМЯ ПОДВЕСНЫМИ МОТОРАМИ

Двигаясь на небольшой скорости задним ходом, убедитесь, что оба двигателя работают, даже если один из них находится в НЕЙТРАЛИ.

Если один из моторов не работает, вернитесь в док. Поднимите неработающий мотор так, чтобы винт поднялся из воды.

## ВЫСОТНЫЕ УСЛОВИЯ ЭКСПЛУАТАЦИИ

Модуль EMM автоматически настраивает системы двигателя для работы на больших высотах. Однако на высоте более 900 м над уровнем моря возможно небольшое снижение мощности из-за уменьшения плотности воздуха.

Если обороты двигателя при полном открытии дроссельной заслонки не достигают рекомендованного рабочего значения, обратитесь к дилеру, чтобы правильно подобрать новый винт.

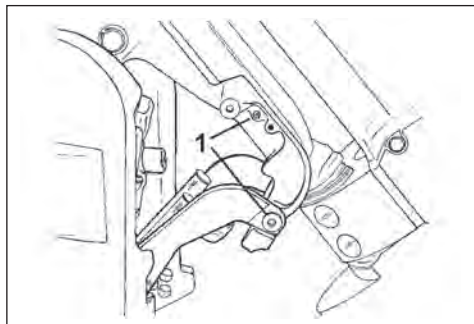
Если Вы возвращаетесь к эксплуатации мотора на уровне моря, установите прежний винт и проверьте обороты мотора.

## ЭКСПЛУАТАЦИЯ ПОДВЕСНОГО МОТОРА В СОЛЕННОЙ ВОДЕ

Для защиты мотора, эксплуатируемого в соленой или жёсткой воде, предусмотрена анодная защита.

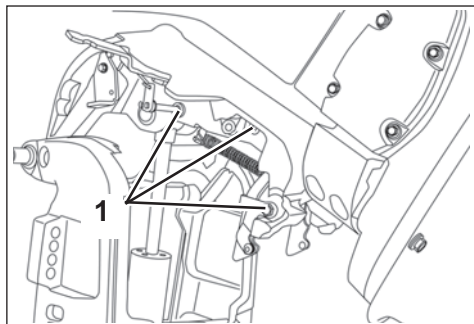
Подняв мотор из соленой воды, оставьте его в вертикальном положении до тех пор, пока вся вода не вытечет из системы охлаждения. При длительной швартовке поднимайте редуктор мотора из воды, за исключением тех случаев, когда температура воды близка к температуре замерзания. Если требуется, промойте систему охлаждения подвесного мотора. См. раздел **Промывка системы охлаждения** на странице 47.

### Точки смазки при использовании подвесного мотора в соленой воде



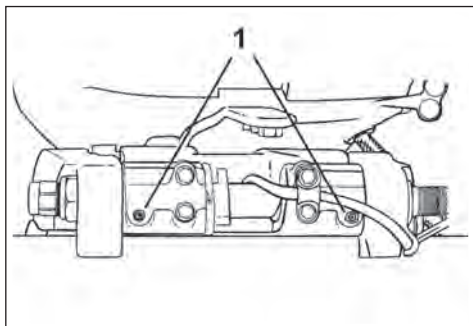
Модели с автоматическим и ручным подъёмом DR5073A

1. Точки смазки рычага и кронштейна для подъёма мотора (смазывать ежегодно)



Модели с ручным подъёмом 008521

1. Точки смазки поворотного кронштейна (смазывать ежегодно)



1. Втулка подъёма мотора  
(смазывать ежегодно)

DR38798

## МЕЛКОВОДЬЕ

Ситуация, когда редуктор скребёт о дно водоёма, очень опасна, так как редуктору могут быть причинены серьёзные повреждения. При эксплуатации мотора на мелководье соблюдайте особую осторожность.

**ВАЖНО:** Гарантии изготовителя не распространяются на повреждения мотора вследствие удара.

## БУКСИРОВКА

Для буксировки Вашего судна другой лодкой:

- переведите мотор в нейтральный режим (NEUTRAL);
- поднимите редуктор мотора из воды;
- высадите всех пассажиров на другую лодку; и
- скорость буксировки не должна превышать скорость глиссирования.

## ВОДОРОСЛИ

Водоросли забивают отверстия водозабора, вызывая перегрев мотора. Водоросли на винте приводят к вибрации и снижают скорость движения лодки.

Чаще переключайте мотор в режим движения задним ходом, чтобы очистить от водорослей винт и отверстия водозабора. Следите за наличием стабильного потока воды из контрольного отверстия системы охлаждения.

Если при движении задним ходом Вам не удалось очистить отверстия водозабора от водорослей, **ВЫКЛЮЧИТЕ ДВИГАТЕЛЬ**. Перед тем как продолжить дальнейшую эксплуатацию мотора на больших скоростях, очистите винт и отверстия водозабора от водорослей.

# ТРАНСПОРТИРОВКА МОТОРА

## **▲ ПРЕДОСТЕРЕЖЕНИЕ**

Если двигатель оборудован топливным шлангом с быстроразъёмными соединениями, **СЛЕДУЕТ** отсоединять его от двигателя и топливного бака, чтобы предотвратить утечку топлива:

- если двигатель не используется;
- при транспортировке двигателя;
- во время хранения двигателя.

При отсоединении шланга может вытечь небольшое количество топлива.

Насухо вытирайте все потеки топлива.

Храните переносной топливный бак в хорошо вентилируемом месте вдали от тепла и открытых источников огня. Заверните винт вентиляции топливного бака (если имеется). Не допускайте испарения и утечки топлива, которые могут привести к воспламенению. Убедитесь в отсутствии подтекания топлива из отсоединённого топливного шланга.

## ПЕРЕВОЗКА НА ТРЕЙЛЕРЕ

### *Модели с ручным подъёмом*

При перевозке лодки на трейлере мотор должен находиться в вертикальном положении. Если дорожный просвет трейлера мал для перевозки судна с установленным мотором, то воспользуйтесь упором или дополнительным транспортировочным кронштейном.

**ВАЖНО** Во время транспортировки мотор должен быть надёжно закреплён. Толчки и удары, неизбежные в пути, могут привести к повреждению мотора или транца лодки.

**ВАЖНО** Использование фиксирующего упора может стать причиной поломки мотора при перевозке.

*Модели с автоматическим и ручным подъёмом*

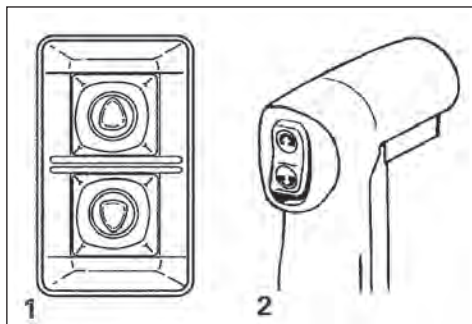
## **▲ ПРЕДОСТЕРЕЖЕНИЕ**

Во избежание травм и несчастных случаев следите, чтобы никто не подходил к корме, когда Вы поднимаете или опускаете мотор. Контакт с движущимися частями подвешенного мотора может стать причиной получения травм и даже гибели.

### *Транспортировочный кронштейн*

При перевозке лодки на трейлере мотор должен находиться в вертикальном положении или должен быть поднят транспортировочным кронштейном. Выберите наиболее удобный для Вас способ перевозки.

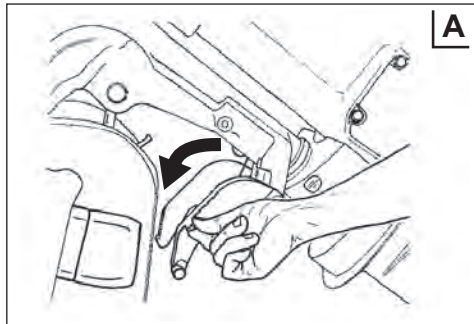
Установка кронштейна — с помощью кнопок подъёма (на лодке) или кнопок подъёма при транспортировке (на правой или левой стороне мотора, в зависимости от конфигурации) полностью поднимите мотор.



1. Кнопки подъёма мотора при транспортировке
2. Кнопки подъёма внутри лодки

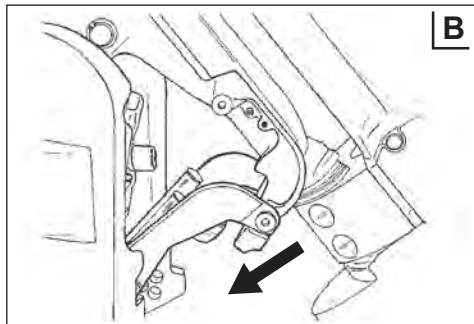
DR3964  
DRC4014

Отведите транспортировочный кронштейн вниз. Стопор будет удерживать его в этом положении.



DR5081

Опускайте мотор, пока транспортировочный кронштейн не зафиксируется в кормовых кронштейнах (см. рис. В ниже).



DR5073

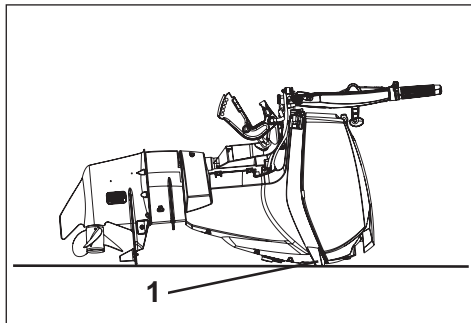
**Нормальное положение** — полностью поднимите мотор. Сложите транспортировочный кронштейн. Опустите мотор в нормальное рабочее положение.

## ТРАНСПОРТИРОВКА/ХРАНЕНИЕ

Если при транспортировке мотор необходимо положить горизонтально, он должен лежать на задней стороне.

Прежде чем продолжить эксплуатацию подвесного мотора, необходимо выполнить прокачку системы смазки. См. раздел **Прокачка системы смазки** на странице 17.

Если при транспортировке мотор будет лежать на боковой стороне, защитите крышку моторного отсека, подложив под неё мягкую ткань.



1. Транспортировка мотора, лежащего на упорах 007043

Если подвесной мотор снимается с судна для транспортировки или хранения, НЕОБХОДИМО заглушить топливопроводы как на судне, так и на подвесном моторе, чтобы не допустить попадание загрязнений в систему подачи топлива.

## **⚠ ПРЕДОСТЕРЕЖЕНИЕ**

**При отсоединении шланга может вытечь небольшое количество топлива.**

**Насухо вытирайте все потеки топлива.**

**Бензин при определённых условиях является легковоспламеняющимся и взрывоопасным продуктом. Убедитесь в отсутствии подтекания топлива из отсоединённого топливного шланга.**

**При работе с системой подачи топлива соблюдайте осторожность. Используйте средства индивидуальной защиты глаз и работайте в хорошо вентилируемом месте. Погасите все дымящиеся материалы и убедитесь в отсутствии открытых источников огня или искр.**

**Насухо вытирайте все потеки топлива.**

# ОСМОТР ПОДВЕСНОГО МОТОРА ПЕРЕД ПОЕЗДКОЙ

## ⚠ ПРЕДОСТЕРЕЖЕНИЕ

Прежде чем приступить к эксплуатации подвешенного мотора, необходимо выполнить его предварительный осмотр. Проверьте правильность функционирования важных органов управления, функций обеспечения безопасности и механических компонентов. Устраните выявленные неисправности, прежде чем покинуть док. Убедитесь, что на борту судна есть все необходимое спасательное оборудование в соответствии с требованиями действующего законодательства.

## ⚠ ПРЕДОСТЕРЕЖЕНИЕ

Прежде чем приступить к выполнению контрольных операций или любых операций перечисленных ниже, двигатель (-и) должен быть остановлен, а шнур безопасности отсоединён от выключателя двигателя. Запускайте двигатель и проверяйте его функционирование (-и) только после выполнения всех контрольных операций.

КОМПОНЕНТ, СИСТЕМА	ЭКСПЛУАТАЦИЯ	✓
Корпус	Проверить.	
Гребной винт	Проверить состояние винта. Отремонтировать или заменить повреждённый винт	
Система охлаждения	Проверить водозаборные отверстия.	
Спасательное оборудование	Убедиться, что на борту находится все необходимое спасательное оборудование.	
Уровень масла	Проверить. Залить при необходимости.	
Трюм	Слить воду. Убедиться, что пробка (-и) дренажного отверстия надёжно установлена на место.	
Аккумуляторная батарея	Убедиться, что клеммы аккумуляторной батареи чистые, надёжно затянуты и изолированы. Убедиться, что аккумуляторная батарея/держатель надёжно закреплены.	
Уровень топлива	Проверить. Залить при необходимости.	
Ходовые огни	Проверить функционирование.	
Рулевое управление	Проверить функционирование.	
Судно (звуковой сигнал, насосы, радио)	Проверить функционирование.	
Выключатель двигателя/шнур безопасности	Проверить состояние. Присоединить шнур безопасности к выключателю на пульте дистанционного управления или на румпеле.	
Руководство по эксплуатации	Проверьте наличие на борту данного Руководства по эксплуатации (оно должно находиться в доступном месте).	
Выключатель запуска двигателя (румпельное управление)	Проверить функционирование.	
Выключатель остановки двигателя (румпельное управление)	Проверить функционирование.	
Замок зажигания (дистанционное управление)	Проверить функционирование.	
Выключатель двигателя/шнур безопасности	Проверить функционирование. Вновь присоединить шнур безопасности к выключателю (дистанционное управление) или выключателю двигателя (румпельное управление)	
Рукоятка переключения режимов хода и привод дроссельной заслонки	Проверить функционирование.	
Система охлаждения	Убедиться, что система функционирует нормально (наличие струи воды из контрольного отверстия).	

***EVINRUDE***®  
***E-TEC***®



---

# Техническое обслуживание

# РЕГЛАМЕНТ ТЕХНИЧЕСКОГО ОБСЛУЖИВАНИЯ

Регулярный осмотр и техническое обслуживание продлевают срок службы подвесного мотора. Данная таблица периодичности технического обслуживания содержит перечень работ по техническому обслуживанию мотора, которые должен проводить авторизованный дилер.

**ВАЖНО:** На моторах, находящихся в коммерческом использовании или эксплуатируемых в тяжёлых условиях, регламентные работы должны проводиться чаще. Регламент технического обслуживания может быть изменён с учётом условий эксплуатации.

Операция	Рекомендуемая смазка	Каждые 300 моточасов или раз в 3 года <sup>(1)</sup>
Аноды антикоррозионной защиты <sup>(2)</sup>		✓
Провода электрической системы и системы зажигания (износ, износ от трения)		✓
Затяжка элементов крепления мотора к транцу (момент затяжки 54 Н•м)		✓
Проверка креплений, затяжка ослабленных компонентов		✓
Компоненты топливной системы и системы подачи масла, проверка герметичности и устранение утечек <sup>(3)</sup>		✓
Топливный фильтр, замена <sup>(4)</sup>		✓
Масло в редукторе, замена	A	✓
Смазка элементов мотора (фитинги для смазки) <sup>(2)</sup>	C	✓
Поролон глушителя, проверка, при необходимости замена (только модели 40–90 л.с.)		✓
Масляный фильтр, замена (только модели V4 и V6)		✓
Рабочая жидкость системы автоматического подъёма и трима, проверка уровня	B	✓
Шлицы вала винта, проверка и смазка <sup>(2)</sup>	C	✓
Свечи зажигания, проверка, замена (при необходимости) <sup>(3)</sup>		✓
Вал шестерни стартера, проверка и смазка (только модели с электрическим стартером)	D	✓
Механизм рулевого управления, проверка и смазка	C	✓
Термостаты и клапан давления, проверка работы <sup>(3)</sup>		✓
Проверка троса привода дроссельной заслонки и троса переключения режимов хода		✓
Помпа, проверка состояния и замена (при необходимости)		✓

(1) При нормальном использовании подвесного мотора в личных целях. Рекомендуется проводить операции технического обслуживания чаще (раз в год) при эксплуатации мотора в тяжёлых условиях или при использовании мотора в коммерческих целях.

(2) Ежегодно при эксплуатации в соленой воде — см. раздел **Техническое обслуживание** на странице 45.

(3) Компоненты, оказывающие влияние на выбросы вредных веществ. См. **Сведения о гарантии** на странице 65.

(4) Ежегодно заменяйте установленный на судне топливный фильтр. См. раздел **Установленные на судне топливные фильтры** на странице 59.

A. Масло редуктора *HPF XR* или *HPF Pro* при интенсивной или коммерческой эксплуатации мотора

B. *Evinrude/Johnson Biodegradeable TNT Fluid*

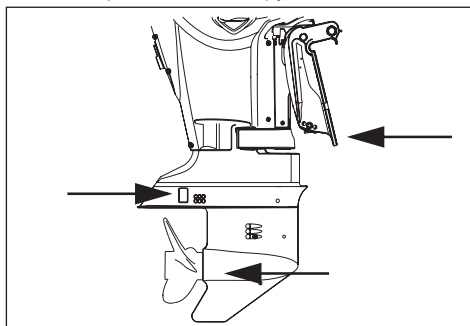
C. *Triple-Guard Grease*

D. ТОЛЬКО Starter Bendix Lube (P/N 337016)

# ОБСЛУЖИВАНИЕ

## АНОДЫ АНТИКОРРОЗИОННОЙ ЗАЩИТЫ

Мотор оснащён защитными анодами, которые защищают его от электрохимической коррозии. Разрушение защитного анода — нормальное явление, свидетельствующее о том, что он работает. Регулярно проверяйте аноды. Анод, размер которого стал меньше 2/3 первоначального размера, должен быть заменён. Для замены анодов обратитесь к дилеру.



Защитные аноды

008486

Электрохимическая коррозия разрушает металлические детали, находящиеся под водой (солёной или пресной). Процесс коррозии ускоряется при эксплуатации в солёной или загрязнённой воде.

Противообрастающая краска на металлической основе, которой окрашена лодка или мотор, и плохо смонтированная береговая система электропитания на месте швартовки лодки также ускоряют процесс коррозии.

**ВАЖНО** НЕ ЗАКРАШИВАЙТЕ защитные аноды, их крепление и поверхность, на которой они располагаются. Краска снижает антикоррозийную эффективность анодов.

## ПРОМЫВКА СИСТЕМЫ ОХЛАЖДЕНИЯ

Промывайте подвесной мотор чистой водой после эксплуатации в солоноватой, солёной или загрязнённой воде, чтобы свести к минимуму накопление минеральных и илистых отложений, в каналах системы охлаждения мотора. Подвесной мотор желательно промывать после каждой поездки, поставив лодку на трейлер или у причала. Мотор должен находиться в вертикальном положении.

**ВАЖНО** Если нет возможности хранить подвесной мотор в вертикальном положении, убедитесь, что вся вода вытекла из системы охлаждения. Не располагайте редуктор подвесного мотора выше, чем двигатель. Вода, оставшаяся в системе выпуска подвесного мотора, может попасть в цилиндры и причинить им серьёзные повреждения.

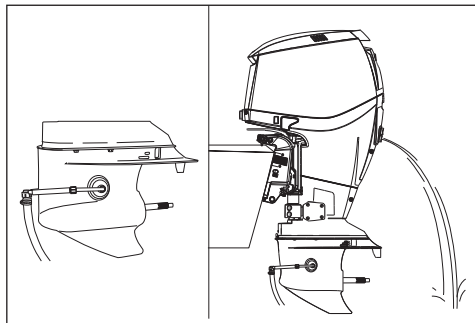
**С использованием промывочного штуцера, расположенного на нижней крышке мотора**

- 1) Расположите мотор в вертикальном положении в месте с хорошим стоком воды.
- 2) Подсоедините садовый шланг к промывочному штуцеру.
- 3) Включите подачу воды. Совершенно необязательно запускать двигатель, чтобы хорошо промыть систему охлаждения подвесного мотора.
- 4) Оставьте подвесной мотор в вертикальном положении до тех пор, пока вся вода не вытечет из системы охлаждения.

**С использованием специального приспособления**

- 1) Расположите мотор в вертикальном положении в месте с хорошим стоком воды.
- 2) Снимите винт и установите рукоятку переключения режимов в НЕЙТРАЛЬНОЕ положение.
- 3) Подсоединив садовый шланг к специальному приспособлению для промывки, установите приспособление на редуктор.
- 4) Включите подачу воды. Поддерживайте давление воды в диапазоне 140–300 кПа.

- 5) Запустите двигатель и оставьте его РАБОТАТЬ НА ОБОРОТАХ ХОЛОСТОГО ХОДА. Осуществляйте промывку минимум на протяжении пяти минут. Из контрольного отверстия подвесного мотора должен выходить непрерывный поток воды.



1. Приспособление для промывки  
2. Поток воды

- 7) Остановите двигатель. Оставьте подвесной мотор в вертикальном положении до тех пор, пока вся вода не вытечет из системы охлаждения.

## ПРЕДОХРАНИТЕЛЬ

Если на моторе с электрическим стартером перегорает предохранитель, то пуск мотора становится невозможным. Замените перегоревший предохранитель другим, с аналогичным токовым номиналом. Запасной предохранитель входит в комплект поставки мотора.

Постоянный выход из строя предохранителей свидетельствует о серьезной неисправности. При замене не используйте предохранители с более высоким номинальным током; обратитесь к дилеру.

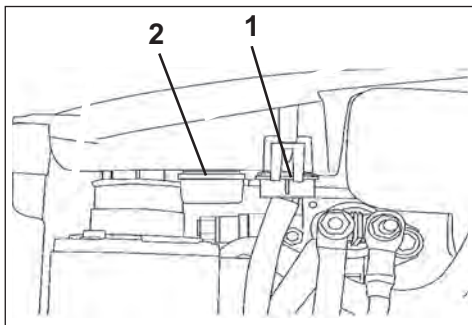
В экстренной ситуации мотор может быть запущен с помощью пускового шнура — это не причинит вреда двигателю.

## Замена предохранителя

**ВАЖНО** Используйте предохранители такого же номинала. Для подвесных моторов *Evinrude E-TEC* используйте предохранители с номинальным током 10 А.

Снимите крышку отсека двигателя. Установите запасной предохранитель на место перегоревшего.

Отведите зажим перегоревшего предохранителя вниз. Установите запасной предохранитель на место перегоревшего.



1. Предохранитель  
2. Запасной предохранитель

**ВАЖНО** Неправильная установка крышки может привести к повреждению электрооборудования подвесного мотора.

## СОСТОЯНИЕ КОРПУСА ЛОДКИ

Состояние днища сильно влияет на ходовые качества лодки. Морские отложения уменьшают скорость хода судна и заметно снижают энергетический КПД топлива.

Для того чтобы лодка имела максимальные скоростные характеристики, содержите днище лодки в чистоте — ополаскивайте и насухо вытирайте днище. Наносите противокоррозионный состав *Evinrude Anticorrosion spray* на участки поверхности днища, подверженные коррозии. Не наносите *Evinrude Anticorrosion spray* на защитные аноды.

## ВНЕШНЯЯ ПОВЕРХНОСТЬ ПОДВЕСНОГО МОТОРА

При покраске крышек подвесного мотора применялась особая технология, обеспечивающая долговременный блеск поверхности и максимальную стойкость к воздействию солнечных лучей.

Следы полировки видны только с близкого расстояния и при определённых условиях. Сильный блеск поверхности — это нормальное явление.

Периодически мойте внутреннюю поверхность лодки и подвесной мотор мыльной водой и полируйте его поверхность автомобильным полировальным составом. Не снимайте крышку отсека двигателя, когда моете подвесной мотор.

**ВАЖНО** При транспортировке подвесного мотора на трейлере НЕ НАКРЫВАЙТЕ его брезентом, чтобы не поцарапать отделочное покрытие.

## РЕТУШИРОВАНИЕ ЦАРАПИН

Царапины на верхней и нижней крышках отсека двигателя можно заполировать, используя специальный полировочный состав.

Следуйте приведённым ниже рекомендациям:

- 1) Обработайте область царапины наждачной бумагой с маркировкой 800.
- 2) Обработайте область царапины наждачной бумагой с маркировкой 1200.
- 3) Специальным полировочным составом заполируйте царапину, строго следуя инструкции изготовителя.

**ВАЖНО** У Вашего дилера есть все необходимые материалы, чтобы профессионально удалять царапины. Не пытайтесь просто закрасить царапины. Обратитесь к дилеру для заделки глубоких царапин и сколов.

## СВЕЧИ ЗАЖИГАНИЯ

### ▲ ОСТОРОЖНО

Система зажигания представляет собой серьёзную опасность поражения электрическим током. Будьте предельно осторожны, чтобы не допустить травм, вызванных поражением электрическим током или Вашей реакцией на удар тока. Не дотрагивайтесь до элементов системы зажигания во время пуска или работы мотора.

Техническое обслуживание свечей зажигания должен производить дилер *Evinrude E-TEC*. Несоблюдение правил технического обслуживания свечей зажигания может привести к повреждению подвесного мотора.

**ВАЖНО** Сменные свечи зажигания ДОЛЖНЫ иметь надлежащую маркировку.

### Рабочие циклы судового двигателя

Стандарт 36-88 Международного Совета Ассоциаций морской индустрии (ICOMIA) на основании документированных исследований устанавливает рабочие циклы для судовых двигателей. Рабочий цикл — это профиль работы двигателя и условий его эксплуатации. Данный рабочий цикл использован для определения средней долговечности свечей зажигания и установления требований к техническому обслуживанию подвесных моторов *Evinrude E-TEC*.

Рабочий цикл судового двигателя (по ICOMIA)	
Обороты двигателя как процент от номинальных оборотов	Время работы двигателя на указанных оборотах (процент от суммарного времени работы двигателя)
ХОЛОСТОЙ ХОД	40%
40%	25%
60%	15%
80%	14%
100%	6%

**ВАЖНО** Следование некоторым рабочим профилям и требованиям может стать причиной преждевременного износа свечей зажигания. Скорректируйте регламент технического обслуживания свечей зажигания с учётом Ваших условий эксплуатации мотора.

## ЗАТОПЛЕНИЕ МОТОРА

Если мотор находился под водой, то после его извлечения необходимо незамедлительно произвести осмотр и ремонт. Если нет возможности произвести осмотр и ремонт в ближайшее время, погрузите мотор в чистую пресную воду, чтобы оградить его от вредного воздействия атмосферы.

После затопления необходимо проверить электропроводку, систему смазки и топливную систему на предмет отсутствия повреждений, вызванных проникновением воды. Эти работы должен проводить дилер.

# ХРАНЕНИЕ ПОДВЕСНОГО МОТОРА

## ⚠ ПРЕДОСТЕРЕЖЕНИЕ

**НЕ ЗАПУСКАЙТЕ** двигатель в закрытом помещении без надлежащей вентиляции либо обеспечьте надёжный отвод отработавших газов. В выхлопных газах содержится монооксид углерода (угарный газ), который представляет опасность для жизни и здоровья.

При хранении необходимо обеспечить защиту мотора от воздействия вредных факторов окружающей среды. Наличие неисправностей причиной возникновения, которых явилось воздействие подобных факторов, влечёт собой отказ производителя от гарантийных обязательств.

**ВАЖНО** Изменения температуры и влажности в период хранения могут привести к появлению коррозии на внутренних деталях мотора.

В процессе консервации мотор подготавливают к длительному хранению. Мотор покрывают масляным «туманом», на внутренние детали наносят увеличенное количество смазки. См. Консервация на странице 51.

**Стабилизируйте топливо.** Топливо, оставшееся в топливной системе и в баке, окисляется, что приводит к уменьшению его фактического октанового числа и появлению смолистых и лаковых отложений в топливной системе.

Для защиты от которых рекомендуем использовать *Evinrude/Johnson 2+4 Fuel Conditioner*. См. раздел Эксплуатация на странице 21.

## ⚠ ПРЕДОСТЕРЕЖЕНИЕ

**Во избежание травм, к которым может привести контакт с движущимися частями мотора:**

Прежде чем запустить подвесной мотор:

- Переведите мотор в **НЕЙТРАЛЬНЫЙ** режим.
- Не допускайте приближения рук, волос, одежды к двигателю.
- Снимите винт.

## ⚠ ПРЕДОСТЕРЕЖЕНИЕ

Если двигатель оборудован топливным шлангом с быстроразъёмными соединениями, **СЛЕДУЕТ** отсоединять его от двигателя и топливного бака, чтобы предотвратить утечку топлива:

- если двигатель не используется;
- при транспортировке двигателя;
- во время хранения двигателя.

При отсоединении шланга может вытечь небольшое количество топлива.

Храните переносной топливный бак в хорошо вентилируемом месте вдали от тепла и открытых источников огня.

Не допускайте испарения и подтёков топлива, которые могут стать причиной воспламенения.

Заверните винт вентиляционного отверстия крышки топливного бака (если есть).

**Убедитесь в отсутствии подтекания топлива из отсоединённого топливного шланга.**

Если подвесной мотор находится в транспортном или законсервированном состоянии, то перед его эксплуатацией в новом сезоне необходимо прокачать систему смазки. См. раздел **Прокачка системы смазки** на странице 17.

## КРАТКОВРЕМЕННЫЕ ПЕРЕРЫВЫ В ИСПОЛЬЗОВАНИИ МОТОРА

Храните подвесной мотор в вертикальном положении даже в течение непродолжительного времени. Это необходимо для того, чтобы вода полностью вытекла из системы охлаждения. Храните ваш подвесной мотор в вертикальном положении.

## КОНСЕРВАЦИЯ

### ⚠ ПРЕДОСТЕРЕЖЕНИЕ

Во время консервации подвешной мотор должен находиться в нейтральном режиме. Пуск мотора в режиме движения может привести к травмам.

Если консервация выполняется на трейлере, то винт должен быть снят. Пренебрежение этими требованиями может привести к травмам или смерти.

В процессе консервации мотор подготавливают к длительному хранению. Мотор покрывают масляным «туманом», на внутренние детали наносят увеличенное количество смазки.

**Примечание:** Чтобы прокачать систему смазки, может быть выполнена процедура консервации.

Процедура консервации определяется типом подвешного мотора.

Строго следуйте инструкциям по консервации, применимым именно к Вашему мотору:

- с дистанционным управлением;
- с румпельным управлением;
- с дистанционным управлением и с дросселем, управляемым ногой.

Если Вы не уверены в правильности выбора процедуры консервации для своего мотора, обратитесь за консультациями к дилеру.

Подтверждением того, что мотор, работающий на повышенных оборотах холостого хода, перешёл в режим консервации, является:

- мигание световых индикаторов системы SystemCheck (если имеется);

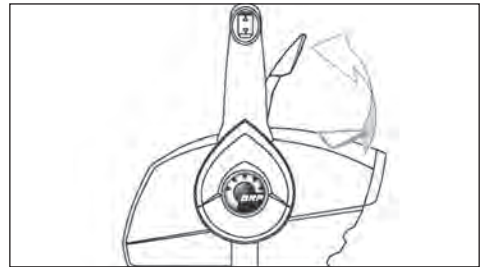
### Подготовка

Консервацию подвешного мотора можно провести на воде. Если консервация производится на воде, необходимо убедиться, что отверстия водозабора полностью находятся под водой.

- 1) Стабилизировать топливо. Для этого добавьте в топливо кондиционер 2+4 Fuel Conditioner согласно инструкциям на упаковке. Залейте топливо в топливный бак.
- 2) Если консервация выполняется на трейлере, то винт должен быть снят. Подсоедините садовый шланг к промывочному штуцеру, включите подачу воды. См. раздел **Промывка системы охлаждения** на странице 47.
- 3) В течение всей процедуры консервации мотор должен находиться в нейтральном режиме, рукоятка переключения режимов на пульте дистанционного управления также должна находиться в НЕЙТРАЛЬНОМ положении.

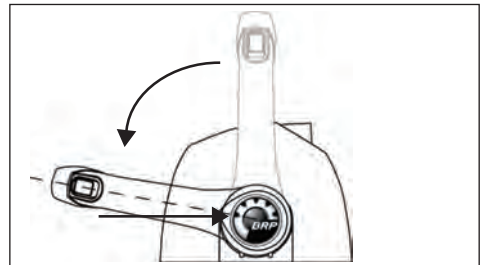
## Мотор с дистанционным управлением

- 1) **Бортовой пульт ДУ** — полностью поднимите рычаг повышенных оборотов холостого хода. Запустите двигатель. Двигатель работает на холостом ходу при малом числе оборотов.

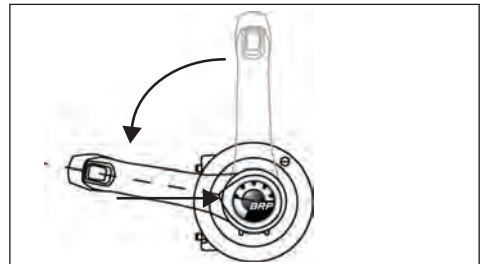


Бортовой пульт ДУ — типовой вариант 006455A

**Консольный или скрытый бортовой пульт ДУ** — нажмите кнопку повышенных оборотов холостого хода и полностью переместите рукоятку дросселя вперёд. Запустите двигатель. Двигатель работает на холостом ходу при малом числе оборотов.



Консольный пульт ДУ — типовой вариант 006456



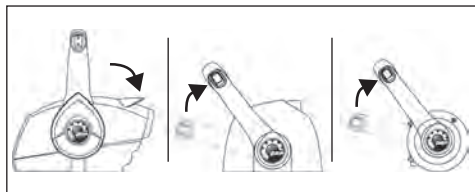
Скрытый бортовой пульт ДУ 006457

- 2) После того как мотор проработает не менее 15 секунд:

**Бортовой пульт ДУ** — опустите рычаг повышенных оборотов холостого хода.

**Консольный или скрытый бортовой пульт ДУ** — верните рукоятку дросселя в положение холостого хода (IDLE).

Двигатель продолжает работать на холостом ходу при малом числе оборотов.



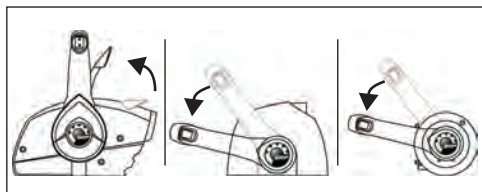
006458

3) После того как мотор проработает следующие 15 секунд:

**Бортовой пульт ДУ** — снова полностью поднимите рычаг повышенных оборотов холостого хода.

**Консольный или скрытый бортовой пульт ДУ** — снова полностью переместите рукоятку дросселя вперёд.

Двигатель переходит на повышенные холостые обороты, и в это время происходит самосмазка мотора.



006459

4) Дайте мотору поработать некоторое время, пока он автоматически не остановится (одну-две минуты).

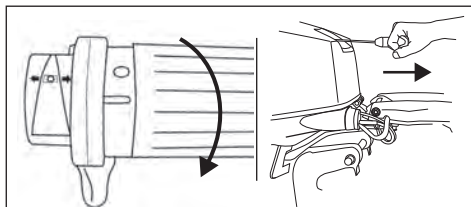
После автоматического выключения мотора консервация считается выполненной.

- Если мотор **НЕ ВЫКЛЮЧАЕТСЯ самостоятельно**, то, возможно, Вы неверно использовали кнопку/рукоятку управления повышенными оборотами холостого хода и перевели мотор в режим движения.
- Если обороты превышают 3000 об/мин, то, скорее всего, был включён режим движения.

В любом случае немедленно поверните ключ зажигания в положение OFF (выкл.), после чего повторите операцию.

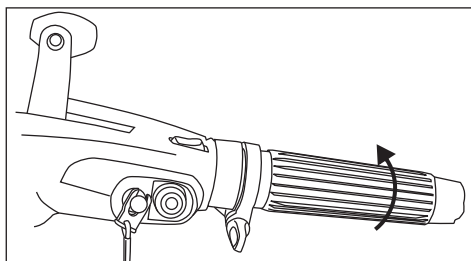
## Мотор с румпельным управлением

1) Полностью поверните рукоятку дросселя и запустите двигатель. Двигатель работает на холостом ходу при малом числе оборотов.



Румпельное управление — типовой вариант 007036  
007037

2) После того как мотор проработает приблизительно 15 секунд, верните рукоятку дросселя в положение холостого хода (IDLE). Двигатель продолжает работать на холостом ходу при малом числе оборотов.



007038

3) После того, как подвесной мотор проработает ещё 15 секунд, снова полностью поверните рукоятку дросселя. Двигатель переходит на повышенные холостые обороты, и в это время происходит самосмазка мотора.

4) Дайте мотору поработать некоторое время, пока он автоматически не остановится (одну-две минуты).

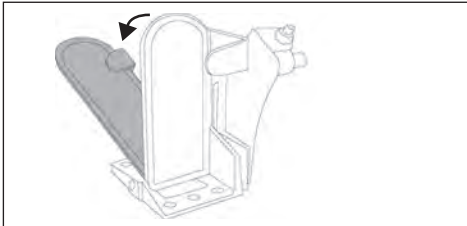
После автоматического выключения мотора консервация считается выполненной.

- Если мотор **НЕ ВЫКЛЮЧАЕТСЯ самостоятельно**, то, возможно, Вы неверно использовали рукоятку управления дросселем.
- Если обороты превышают 3000 об/мин, то, скорее всего, был включён режим движения.

В любом случае немедленно нажмите выключатель двигателя, чтобы остановить мотор и выполните процедуру заново.

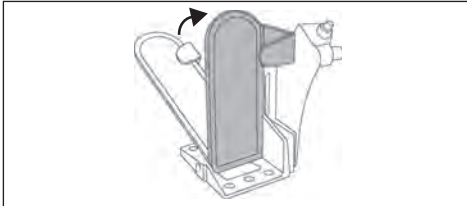
**Мотор с дистанционным управлением и с дросселем, управляемым ногой**

- 1) Полностью нажмите педаль дросселя. Запустите двигатель. Двигатель работает на холостом ходу при малом числе оборотов.



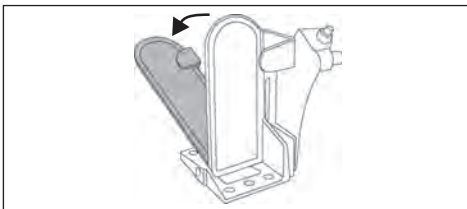
Педаль дросселя — типовой вариант 006454

- 2) После того как мотор проработает не менее 15 секунд, отпустите педаль — педаль дросселя возвращается в положение холостого хода (IDLE). Двигатель продолжает работать на холостом ходу при малом числе оборотов.



006466

- 3) После того как подвесной мотор проработает ещё 15 секунд, снова полностью нажмите педаль дросселя. Двигатель переходит на повышенные холостые обороты, и в это время происходит самосмазка мотора.



006454

- 4) Дайте мотору поработать некоторое время, пока он автоматически не остановится (одну-две минуты).

После автоматического выключения мотора консервация считается выполненной.

- Если мотор НЕ ВЫКЛЮЧАЕТСЯ самостоятельно, то, возможно, Вы не дали ему проработать достаточное время при нажатой педали дросселя.
- Если обороты превышают 3000 об/мин, то, скорее всего, был включён режим движения.

В любом случае немедленно поверните ключ зажигания в положение OFF (выкл.), после чего повторите операцию.

**После консервации — моторы всех типов**

- 1) После автоматического выключения двигателя поверните ключ зажигания в положение OFF (выкл.). Для двигателя с румпельным управлением — снимите клипс с аварийного выключателя/замка зажигания. Не запускайте мотор вновь после окончания процедуры консервации.
- 2) Консервация на трейлере — выключите подачу воды, отсоедините садовый шланг от промывочного штуцера. Нанесите на шлицы приводного вала рекомендуемую смазку и установите винт.

**ВАЖНО** По завершении процедуры консервации оставьте мотор в вертикальном положении, пока вся вода не вытечет из системы охлаждения. Отсоедините шланг спидометра (если имеется) от верхнего разъёма. Сжатым воздухом, при давлении не более 172 кПа (25 psi), удалите всю воду из шланга и полостей водозабора спидометра. Когда вода будет удалена, установите шланг на место.

- 3) Полностью заправьте масляный бак.

При консервации подвесного мотора используется большее, чем обычно, количество масла. Иногда следы избыточного масла могут появиться на кронштейне под редуктором. Это не является признаком неисправности.

На время хранения подвесного мотора положите тряпку или поставьте подходящую ёмкость под винт и кронштейн.

## ПРЕДСЕЗОННОЕ ТЕХНИЧЕСКОЕ ОБСЛУЖИВАНИЕ

Подготовьте мотор к эксплуатации: выполните необходимые проверки и проведите профилактическое техническое обслуживание.

Проверьте все снятые детали. Замените повреждённые или установите отсутствующие детали мотора, используя только подлинные детали *Evinrude/Johnson* или аналогичные по параметрам и характеристикам. Убедитесь в отсутствии подтеков на редукторе. При обнаружении подтеков, замените сальники редуктора. Обратитесь к дилеру. Обратитесь к дилеру.

**ВАЖНО:** Масло в редукторе должно быть густым и прозрачным. Не перепутайте моторное масло с маслом редуктора. Следы моторного масла обычно появляются в нижней части редуктора при проведении процедуры консервации мотора.

**Защитные аноды** — проверьте состояние. См. раздел **Аноды антикоррозионной защиты** на странице 48.

**Аккумулятор** — Полностью зарядите аккумуляторную батарею. См. раздел **Аккумуляторная батарея — модели с электрозапуском** на странице 59.

### ▲ ПРЕДОСТЕРЕЖЕНИЕ

Не следует использовать дополнительную батарею и соединительные провода для пуска подвешенного мотора. Пары топлива могут стать причиной взрыва или возгорания, что может привести к причинению имущественного ущерба, получению травм и смерти.

Проверьте работу системы оповещения о самопроверке. Убедитесь, что система исправна и работает нормально. При обнаружении неисправностей обратитесь к дилеру.

**ВАЖНО** Не запускайте двигатель, даже на короткое время, без подачи воды в систему охлаждения.

Следуя инструкциям раздела **Запуск/остановка двигателя** на странице 21, запустите подвешенный мотор. В случае самоконсервации подвешенного мотора при первом запуске будет наблюдаться повышенная дымность.

Оставив мотор работать на оборотах холостого хода:

Понаблюдайте за работой мотора. При обнаружении неисправностей см. **Диагностика и устранение неисправностей** на странице 55 или обратитесь к дилеру.

Убедитесь, что насос системы охлаждения функционирует нормально. Поток воды из контрольного отверстия системы охлаждения должен быть стабильным. Если поток не стабилен или прерывается — выключите двигатель и найдите причину неисправности. См. раздел **Перегрев двигателя** на странице 38.

Выключите двигатель и проверьте топливную систему на предмет отсутствия подтеков.

### ▲ ПРЕДОСТЕРЕЖЕНИЕ

Пренебрежение проверкой топливной системы может привести к возгоранию или взрыву незамеченных подтеков топлива.

# ДИАГНОСТИКА И УСТРАНЕНИЕ НЕИСПРАВНОСТЕЙ

НЕИСПРАВНОСТЬ	ВОЗМОЖНАЯ ПРИЧИНА, МЕРЫ ПО УСТРАНЕНИЮ
Электростартер не работает	<ul style="list-style-type: none"> <li>• Рукоятка переключения режимов не находится в НЕЙТРАЛЬНОМ положении.</li> <li>• Перегорел предохранитель.</li> <li>• Разряжена аккумуляторная батарея</li> </ul>
Двигатель не запускается	<ul style="list-style-type: none"> <li>• Неправильный запуск мотора. См. раздел <b>Эксплуатация</b> на странице 21.</li> <li>• Топливная система не прокачана после выработки топлива полностью. См. раздел <b>Эксплуатация</b> на странице 21.</li> <li>• Топливный бак пуст.</li> <li>• Отсоединён или пережат топливный шланг.</li> <li>• В топливной системе присутствует грязь или вода.</li> <li>• Загрязнён топливный фильтр.</li> <li>• Неправильно подобраны свечи зажигания. См. раздел <b>Техническое обслуживание</b> на странице 45.</li> <li>• Неверно установлен искровой зазор свечи зажигания, нагар, свечи зажигания мокрые.</li> <li>• Мигает индикатор Water Temp или Hot. См. <b>Контроль состояния двигателя</b> на странице 36 и <b>Перегрев двигателя</b> на странице 38.</li> <li>• Мигает индикатор Check Engine или Chk Eng, см. <b>Контроль состояния двигателя</b> на странице 36.</li> </ul>
Ненормальная работа на холостых оборотах	<ul style="list-style-type: none"> <li>• Загрязнён гребной винт.</li> <li>• Неправильно подобраны или повреждены свечи зажигания. См. раздел <b>Техническое обслуживание</b> на странице 48.</li> <li>• В топливной системе присутствует грязь или вода.</li> </ul>
Снижение мощности двигателя	<ul style="list-style-type: none"> <li>• Активирована система <b>SAFE</b>. См. раздел <b>Контроль состояния двигателя</b> на странице 36.</li> <li>• Загрязнены отверстия водозабора и система охлаждения работает неверно. См. раздел <b>Перегрев двигателя</b> на странице 38.</li> <li>• Неправильно подобраны или повреждены свечи зажигания. См. раздел <b>Техническое обслуживание</b> на странице 45.</li> <li>• Загрязнён топливный фильтр.</li> <li>• В топливной системе присутствует грязь или вода.</li> <li>• Неисправность системы смазки.</li> </ul>
Двигатель работает без видимого эффекта	<ul style="list-style-type: none"> <li>• Дроссельную заслонку необходимо установить в начальное положение, см. <b>Эксплуатация</b> на странице 21.</li> <li>• Ослабло крепление втулки винта, проворачивается.</li> <li>• Погнуты или отсутствуют лопасти винта.</li> <li>• Деформирован вал винта.</li> <li>• Винт загрязнён.</li> </ul>
Включаются системы аварийно-предупредительной сигнализации	<ul style="list-style-type: none"> <li>• См. раздел <b>Перегрев двигателя</b> на странице 38.</li> </ul>
Консервация двигателя не происходит	<ul style="list-style-type: none"> <li>• Для перехода в режим консервации датчик положения дроссельной заслонки должен находиться в положении, при котором дроссельная заслонка открыта более чем на 50%. Переместите рукоятку дросселя ближе к положению, при котором дроссельная заслонка полностью открыта.</li> </ul>

***EVINRUDE***®  
***E-TEC***®



---

# Информация об изделии

## УСТАНОВКА

### ⚠ ПРЕДОСТЕРЕЖЕНИЕ

Не устанавливайте мотор, мощность которого превышает технические характеристики Вашего судна, указанные в заводской табличке. В противном случае судно может выйти из-под контроля. Если заводская табличка отсутствует или утеряна, обратитесь к дилеру или непосредственно к изготовителю судна.

На лодку, предназначенную для дистанционно управляемого мотора, может быть установлен мотор с румпельным управлением, не превышающим по мощности технические характеристики лодки. Если у Вас есть сомнения относительно установки конкретного подвесного мотора, обратитесь к авторизованному дилеру или производителю судна.

Неправильно подобранная высота транца и характеристики лодки могут стать причиной не стабильности лодки и потери контроля. См. раздел Высота транца.

Для предотвращения бокового движения лодки и возможной потери подвесного мотора, используйте поставляемые элементы крепления или крепёж достаточного размера, прочности и качества. См. раздел Установка подвесного мотора на странице 59.

Монтажная поверхность, которая повреждена или является слишком тонкой для поддержки Вашего подвесного мотора во время работы, может разрушиться и привести к потере контроля. Убедитесь, что транец лодки или монтажный кронштейн являются несущими и их толщина составляет 41–70 мм.

**ВАЖНО** Для подъёма мотора используйте соответствующий подъёмник. См. вес двигателя в разделе Технические характеристики на странице на странице 63.

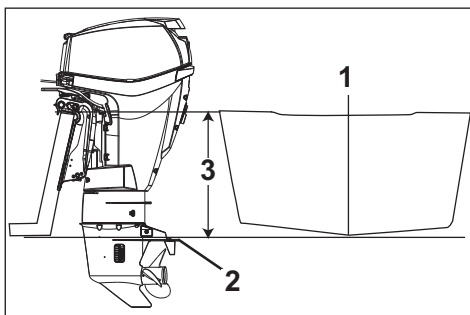
### ВЫСОТА ТРАНЦА

Убедитесь, что высота транца соответствует длине устанавливаемого мотора.

- Высота транца от 48,3 до 53,3 см (от 19 до 21 дюйма) используется для установки моторов с длиной вала 50,8 см (20 дюймов).
- Длина вала мотора должна приблизительно соответствовать высоте транца лодки.

Для определения высоты транца см. раздел **Технические характеристики** на странице 63.

Определите высоту транца путём измерения высоты от верхней кромки транца, вдоль центральной линии.



1. Центральная линия
2. Антикавитационная плита
3. Высота транца

007039

Характеристики лодки зависят от высоты установки мотора.

Вообще, антикавитационная плита редуктора должна находиться на одном уровне с нижней частью корпуса. Обычные лодки с V-образными корпусами хорошо работают с антикавитационной плитой редуктора, установленной примерно на 25 мм (1 дюйм) выше нижней части корпуса.

Протестируйте характеристики мотора на разной высоте установки.

**ВАЖНО:** Убедитесь, что высота установки мотора не влияет на давление воды в системе охлаждения мотора.

## УСТАНОВКА ПОДВЕСНОГО МОТОРА

### ⚠ ПРЕДОСТЕРЕЖЕНИЕ

**Очень важно** — правильно установить подвесной мотор. Неправильная установка может привести к серьёзным травмам, гибели людей или причинению ущерба имуществу. Для установки мотора настоятельно рекомендуем обратиться к Вашему дилеру.

**ВАЖНО:** Ради сохранности жизни и здоровья — и Ваших лично, и других людей — строго соблюдайте правила техники безопасности. Гарантийные обязательства завода не распространяются на повреждения, произошедшие по причине неправильной установки подвесного мотора.

См. раздел **Прокачка системы смазки** на странице 17.

## УСТАНОВЛЕННЫЕ НА СУДНЕ ТОПЛИВНЫЕ ФИЛЬТРЫ

Топливные фильтры-сепараторы, установленные на судне, должны отвечать следующим требованиям:

- Поток топлива — максимальное падение давления 1,35 кПа при 76 л/ч.
- Площадь фильтрующего элемента — 1290 см<sup>2</sup>.

Фильтр должен быть установлен на жёсткой поверхности над уровнем топлива в баке и иметь возможность лёгкого доступа для выполнения операций технического обслуживания.

Топливный фильтр в сборе (P/N 174176) отвечает всем требованиям, предъявляемым к топливным фильтрам-сепараторам.

Если на борту судна установлен топливный фильтр, необходимо ежегодно выполнять его замену.

## АККУМУЛЯТОРНАЯ БАТАРЕЯ — МОДЕЛИ С ЭЛЕКТРОЗАПУСКОМ

### Технические требования

- Напряжение 12 В; батарея должна быть рассчитана на тяжёлые режимы эксплуатации и предназначена для установки на водно-моторных судах.
- Батарея с вентиляцией отсеков, обслуживаемая или необслуживаемая.
- Батарея должна соответствовать минимальным требованиям, приведённым в разделе **Технические характеристики** на странице 63.

Возможно применение батареи глубокого разряда, **если** она соответствует или превосходит минимальные требования ССА.

Узнайте у дилера, возможна ли установка более длинных кабелей и переключателей батареи именно на Вашем типе мотора.

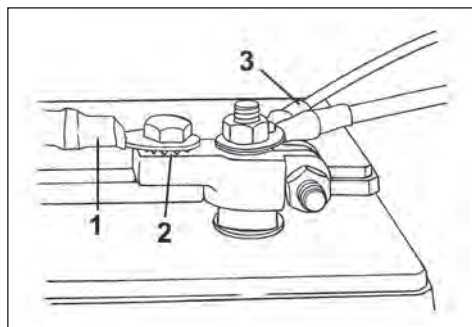
### Установка винта

### ⚠ ПРЕДОСТЕРЕЖЕНИЕ

**Внимательно изучите правила безопасности ПЕРЕД установкой батареи.**

**ВАЖНО** Все компоненты должны быть чистыми, без следов коррозии. Сначала подсоедините **красный («+»)** кабель к **положительному («+»)** контакту батареи. Затем подсоедините **чёрный («-»)** кабель к **отрицательному («-»)** контакту батареи.

На батарее морского исполнения применяются особые контакты. Для подключения основного кабеля к этим контактам используйте специальные клеммы, и устанавливайте зубчатые шайбы под контакты кабелей батареи. Установите провода других потребителей тока на резьбовую часть контакта батареи и затяните их гайкой.

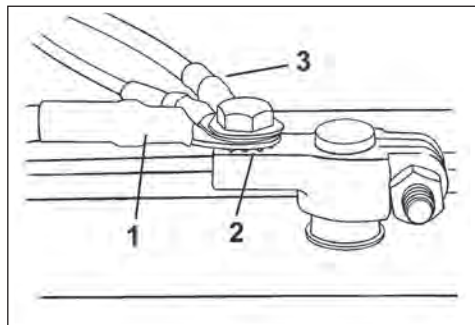


1. Основной кабель аккумуляторной батареи
2. Зубчатая шайба
3. Провода других потребителей тока

DR6495

## Информация об изделии

Если Вы используете батарею автомобильного типа, установите зубчатую шайбу на клемму, на шайбу поместите контакт кабеля батареи, на него поместите контакты проводов других потребителей тока.

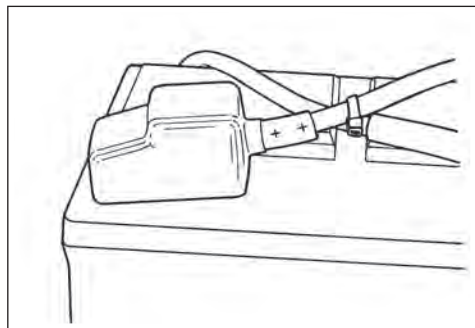


1. Основной кабель аккумуляторной батареи DR6496
2. Зубчатая шайба
3. Провода других потребителей тока

Затяните все соединения и нанесите смазку Triple Guard.

## ⚠ ПРЕДОСТЕРЕЖЕНИЕ

Содержите контакты батареи в чистом состоянии, а также, надёжно затянутыми, для предотвращения короткого замыкания и искрения, что может привести к взрыву. Если система крепления аккумуляторной батареи не закрывает клеммы, установите крышку. Проверяйте состояние контактов батареи как можно чаще.



DR5104

## ВАЖНО

**НЕ ИСПОЛЬЗУЙТЕ** крыльчатые гайки для крепления кабелей к батарее, даже если они поставляются с батареей. Затяжка таких гаек может ослабнуть, что приведёт к активизации предупредительных сигналов или повреждению электрических систем мотора.

## Обслуживание

Перед техническим обслуживанием батареи или мотора отсоедините оба кабеля от батареи. Чёрный («-») кабель отсоединяется в первую очередь. Не допускайте соприкосновения металлических предметов с контактами батареи.

## ВАЖНО

Техническое обслуживание электрооборудования проводите только на выключенном двигателе. Будьте осторожны, не перепутайте полюса и кабели батареи.

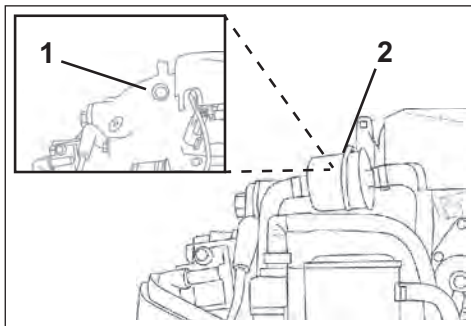
## ⚠ ПРЕДОСТЕРЕЖЕНИЕ

Электролит батареи содержит кислоту — будьте осторожны. Электролит, попавший на кожу, незамедлительно смойте большим количеством воды и обратитесь к врачу.

Не следует использовать дополнительную батарею и соединительные провода для пуска подвешенного мотора. Пары топлива могут стать причиной взрыва или возгорания, что может привести к причинению имущественного ущерба, получению травм и смерти.

## ДАВЛЕНИЕ ВОДЫ

В качестве опции рекомендуется устанавливать прибор измерения давления в системе охлаждения. Отслеживая изменения давления в системе охлаждения, можно предотвратить перегрев двигателя. Для того чтобы обеспечить наиболее точные показания, необходимо подключать прибор к специально предусмотренному разъёму. Строго следуйте инструкциям изготовителя прибора.



1. Отверстие для подключения измерителя давления в системе охлаждения (за топливным фильтром) 002166 002009
2. Топливный фильтр

## ВИНТ

### Выбор винта

Для того чтобы правильно подобрать винт, НЕОБХОДИМО исследовать поведение лодки с мотором на воде. Обратитесь к дилеру.

**ВАЖНО:** Правильно выбранный винт позволит мотору работать близко к середине рабочего диапазона оборотов при полностью открытой дроссельной заслонке. См. раздел **Технические характеристики** на странице 63.

## ▲ ПРЕДОСТЕРЕЖЕНИЕ

**Во избежание случайного запуска мотора во время технического обслуживания винта переведите мотор в нейтральный режим, поверните ключ зажигания в положение OFF (выкл.) и, вращая, снимите высоковольтные провода со свечей зажигания.**

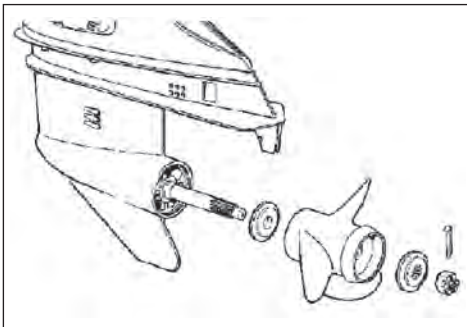
### Установка винта

**ВАЖНО** Покройте смазкой *Triple Guard* весь вал винта перед тем, как устанавливать сам винт. Не реже одного раза в год снимайте винт и осматривайте на предмет отсутствия инородных частиц. Перед установкой винта очистите вал и нанесите на него слой смазки.

Установите упорную шайбу на валу таким образом, чтобы её конусная часть была обращена к корме лодки.

Осторожно установите винт на вал, вводя в зацепление шлицы и сажая его на упорную втулку.

Установите втулку на вал и введите её в зацепление со шлицами вала.



CO2917

Установите деревянный блок между лопастью винта и антикавитационной плитой.

**20-дюймовые модели 75–90 л.с.** — Установите гайку крепления винта и затяните её моментом 13,6–16,3 Н•м.

**25-дюймовые модели 90 л.с.** — Установите гайку крепления винта и затяните её моментом 95–109 Н•м. Установите стопорную гайку на гайку винта и совместите шлицы гайки и отверстие под шплинт на валу.

**ВАЖНО:** Если отверстия для установки шплинта в гайке винта и вале не совпадают, подтяните гайку. Не ослабляйте затяжку гайки.

Установите новый шплинт и загните его концы.

Уберите деревянный блок. Убедитесь, что мотор находится в нейтральном режиме и прокрутите винт. Он должен вращаться свободно.

### Ремонт

Если ваш винт ударился о твёрдый предмет, воздействия частично поглощаются втулкой в центре ступицы винта, чтобы предотвратить повреждение мотора. Сильный удар может привести к повреждению ступицы и лопасти винта. Повреждение лопастей может вызвать необычные и чрезмерные вибрации. Повреждение ступицы может привести к повышенным оборотам двигателя даже при небольших оборотах переднего хода.

**ВАЖНО** Избегайте или ограничивайте использование повреждённого винта. **Имейте запасной винт.**

Содержите винт в хорошем состоянии. Используйте наждачную бумагу для сглаживания незначительных повреждений на кромках лопастей винта. Обратитесь к дилеру для ремонта серьёзных повреждений.

## РЕГУЛИРОВКИ

### Корректирующий киль

#### ⚠ ПРЕДОСТЕРЕЖЕНИЕ

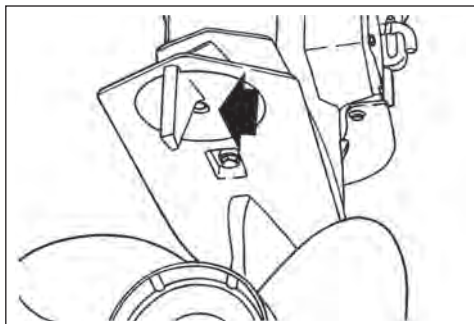
**Неправильная установка корректирующего кия ухудшает управляемость лодки.**

Если ось вращения винта не параллельна поверхности воды, возникает момент, который стремится повернуть мотор.

С помощью корректирующего кия можно уравновесить этот момент.

**ВАЖНО:** Фиксированная настройка корректирующего кия уравнивает момент поворота мотора только при определённых условиях движения: скорости, наклоне мотора, нагрузке на мотор. С помощью регулировочного выступа невозможно снизить усилие при рулении на различных скоростях, углах установки мотора и при различной загрузке. Если груз в лодке равномерно распределён, но лодку при этом тянет в сторону, настройте корректирующий киль как указано ниже.

**Выключите мотор**, ослабьте винт фиксации корректирующего кия. Если лодку тянет вправо, переместите заднюю часть кия немного вправо. Если лодку тянет влево, переместите заднюю часть кия влево.



Винт фиксации корректирующего кия DR5158

Затяните винт фиксации корректирующего кия моментом 47–54 Н•м.

Совершите пробную поездку и, при необходимости, повторите регулировку.

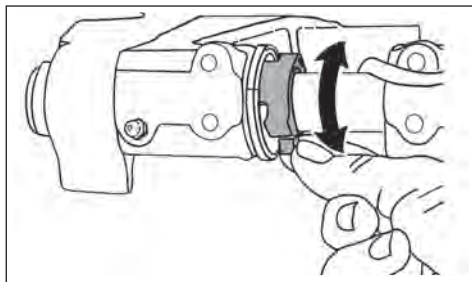
### Холостые обороты в режиме хода

Если это необходимо, возможна регулировка оборотов холостого хода в режиме хода, чтобы обеспечить лучший контроль оборотов холостого хода, управляемость и тишину в определённых условиях эксплуатации.

**ВАЖНО:** Регулировка оборотов холостого хода в режиме хода может выполняться только авторизованным дилером компании *BRP*.

**Кулачковый ограничитель подъёма — модели с автоматическим подъёмом и регулировкой трима**

Если при подъёме мотор касается стенок ниши, уменьшите высоту подъёма с помощью кулачкового ограничителя.



DR5157

Мотор должен находиться в нормальном рабочем положении. Поверните кулачковый ограничитель — подайте его выступ вперёд и вверх, чтобы **УМЕНЬШИТЬ** высоту **ПОДЪЁМА** мотора.

Проверьте регулировку — полностью поднимите мотор и продолжите регулировку, если требуется. Опустите мотор в вертикальное положение. При необходимости повторите регулировку и ещё раз проверьте правильность положения мотора.

#### ⚠ ПРЕДОСТЕРЕЖЕНИЕ

**После сильного удара редуктора о какой-либо предмет регулировка кулачкового ограничителя нарушается — он больше не ограничивает подъем мотора. Сильный удар на большой скорости опасен для мотора, лодки и тех, кто находится в лодке.**

# ТЕХНИЧЕСКИЕ ХАРАКТЕРИСТИКИ

Модели 75, 90	
Рабочий объём, куб. см.	1296
Тип двигателя	рядный, двухтактный, 3-цилиндровый, <i>E-TEC</i>
Рабочие обороты при полностью открытом дросселе, об/мин	<b>75 HP:</b> 5000–5500 <b>90 HP:</b> 5000–5500
Мощность <sup>(1)</sup> , л.с. (кВт) об/мин	<b>75 HP:</b> 75 (56) 5000 <b>90 HP:</b> 90 (67,1) 5000
Холостые обороты в режиме хода <sup>(2)</sup> , об/мин	700 ± 50
Холостые обороты в нейтрале <sup>(2)</sup> , об/мин	600 ± 50
Угол опережения зажигания <sup>(2)</sup>	Не регулируется
Система контроля выбросов, по SAE J1930 <sup>(2)</sup>	ECM, <i>E-TEC</i> (модуль управления двигателем, <i>E-TEC</i> )
Требования к топливу <sup>(2)</sup>	90 RON, см. раздел <b>Требования к топливу</b> на странице 19.
Масло – Тип масла – Объем, л	Масло сертифицированное по условиям <i>TC-W3 NMMA</i> или <i>Evinrude/Johnson XD100</i> , см. раздел <b>Требования к маслам</b> на странице 16 2,3
Предупреждающие сигналы	Управляются модулем <i>EMM</i>
Аккумуляторная батарея (минимальные требования) <sup>(3)</sup>	640 CCA (800 MCA) 12 В или 800 CCA (1000 MCA) 12 В ниже 0 °С
Свечи зажигания <sup>(2)</sup>	см. бирку ECI
Предохранители	См. раздел <b>Предохранитель</b> на странице 48.
Топливный фильтр	P/N 967545 — сменный (на топливопроводе)
Система зарядки аккумулятора	25 А, полностью стабилизированная
Редуктор – Тип масла <sup>(4)</sup> – Объем, мл	<i>Evinrude Ultra-HPF</i> <b>Модели L:</b> 935 <b>Модели X:</b> 970
Объем жидкости в системе автоматического подъема и трима, мл	622
Гребной винт	См. раздел <b>Выбор винта</b> на странице 61
Вес	<b>Модели L:</b> 145 <b>Модели X:</b> 152
Шумность (по ICOMIA 39.94), дБ (А)	76,8
Высота транца, мм	<b>Модели L:</b> 495–508 <b>Модели X:</b> 622–635

(1) Измерено по методикам стандартов ICOMIA 28.83, ISO 3046 и NMMA.

(2) Влияет на состав отработавших газов.

(3) При температуре ниже 0 °С пользоваться аккумуляторной батареей 800 CCA (1000 MCA).

(4) Для высокоэффективных моторов и при коммерческом использовании мотора использовать масло *Evinrude/Johnson HPF Pro*. *Evinrude/Johnson HPF Pro Gearcase Lubricant*, обеспечивает надёжную, безотказную работу редукторов судовых двигателей и значительно продлевает срок их службы.

***EVINRUDE***®  
***E-TEC***®



# СВЕДЕНИЯ О ГАРАНТИИ

**МЕЖДУНАРОДНАЯ ОГРАНИЧЕННАЯ ГАРАНТИЯ НА ПОДВЕСНЫЕ МОТОРЫ *EVINRUDE*, ИСПОЛЗУЕМЫЕ В АФРИКЕ, НА БЛИЖНЕМ ВОСТОКЕ, ЛАТИНСКОЙ АМЕРИКЕ, ОСТРОВАХ ТИХОГО ОКЕАНА, АЗИИ, АЛБАНИИ, БЫВШЕЙ ЮГОСЛАВСКОЙ РЕСПУБЛИКИ МАКЕДОНИИ, СЕРБИИ И ЧЕРНОГОРИИ, БОСНИИ И ГЕРЦЕГОВИНЕ И СНГ**

## **1. ПРЕДМЕТ ОГРАНИЧЕННОЙ ГАРАНТИИ**

Компания Bombardier Recreational Products Inc. (далее «*BRP*») гарантирует отсутствие дефектов материалов и производства в подвесных моторах *Evinrude*® (далее «изделие») на условиях и в течение срока, указанных ниже, когда они продаются авторизованными дилерами/дистрибьюторами *Evinrude* и используются, в любой момент в течение гарантийного периода, на следующих территориях:

- Африка;
- Средний восток (за исключением Турции);
- Латинская Америка (включая, но не ограничиваясь на Карибские острова, Багамские острова и Бермудские острова);
- островах Тихого океана (исключая Гавайи);
- Азия (кроме Японии);
- Албания, бывшая Югославская Республика Македония, Сербия и Черногория;
- Босния и Герцеговина, или
- Содружество Независимых Государств (бывший Советский Союз) (за исключением Литвы, Латвии и Эстонии).

Все оригинальные запасные части *Evinrude/Johnson*® и аксессуары, включая, но не ограничиваясь, винты, приборы, топливные резервуары, пульты дистанционного управления, провода и выключатели, установленные уполномоченным дистрибьютором/дилером на момент продажи, или не поставляется вместе с продуктом, несут стандартную ограниченную гарантию *BRP* для оригинальных запасных частей и аксессуаров *Evinrude/Johnson*. Обращайтесь к авторизованному дистрибьютору/дилеру для получения полной копии таких ограниченных гарантий.

## **2. ИСКЛЮЧЕНИЯ, НЕ ПРЕДУСМОТРЕННЫЕ ГАРАНТИЕЙ**

Гарантийные обязательства *BRP* ни при каких обстоятельствах не распространяются на нижеследующие случаи:

- Замена компонентов подверженных естественному износу;
- Детали и услуги в ходе регламентного технического обслуживания, включая (без ограничений): выполнение требований ТО, замену масла в двигателе и других узлах, смазку, регулировку клапанов, тяг и приводов, замену предохранителей, цинковых анодов, термостатов, ремней газораспределительного механизма, втулок стартера, щётки электродвигателя трима, фильтров, винтов, втулок винтов и свечей зажигания.
- Повреждения, связанные с неправильной установкой (или не установкой), техническим обслуживанием, консервацией и/или хранением изделия, с нарушением процедур и рекомендаций, которые изложены в настоящем Руководстве.
- Повреждения, возникшие в результате демонтажа деталей, неправильного ремонта, эксплуатации и технического обслуживания, недопустимых изменений в конструкции, использования деталей или принадлежностей, не произведённых или не разрешённых к использованию компанией *BRP*, по обоснованному мнению которой эти детали или принадлежности несовместимы с данным изделием или серьёзно ухудшают его работоспособность, технические характеристики или эксплуатационную долговечность, или возникшие в результате ремонта, выполненного лицом или организацией, которые не являются авторизованным дилером.
- Повреждения, возникшие в результате неправильного, недопустимого, ненормального или небрежного использования изделия, использования изделия для участия в гонках, а также в результате неправильной эксплуатации или эксплуатации с нарушением рекомендаций, изложенных в настоящем Руководстве.
- Повреждения вследствие внешних воздействий, аварий, затопления, всасывания воды, пожара, хищения, актов вандализма и иных непреодолимых обстоятельств.
- Повреждения, возникшие в результате эксплуатации изделия с использованием ненадлежащих сортов топлива, масла и/или смазок или с использованием сортов топлива, масла и/или смазок, несовместимых с данным изделием (см. Руководство по эксплуатации).
- Повреждения вследствие ржавления и коррозии.
- Повреждения, возникшие в результате засорения системы охлаждения.

- Повреждения, возникшие в результате осаждения песка и грязи в помпе.
- Повреждения наружной отделки или окраски, возникшие в результате воздействия атмосферных факторов.

Гарантийные обязательства аннулируются целиком и полностью, если

- Изделие было изменено или модифицировано таким образом, что это отрицательно повлияло на его эксплуатационные качества, технические характеристики или долговечность, или изменило его предназначение, мощность или выброс вредных веществ в атмосферу; или
- Изделие используется, или было использовано, в том числе и предыдущим владельцем, в гоночных мероприятиях.

### **3. ОГРАНИЧЕНИЯ ГАРАНТИЙНЫХ ОБЯЗАТЕЛЬСТВ**

ВСЕ ГАРАНТИИ, ЯВНО ВЫРАЖЕННЫЕ ИЛИ ПОДРАЗУМЕВАЮЩИЕСЯ, ВКЛЮЧАЯ (БЕЗ ОГРАНИЧЕНИЙ) ГАРАНТИИ КОММЕРЧЕСКОЙ ЦЕННОСТИ ИЗДЕЛИЯ ИЛИ ЕГО СООТВЕТСТВИЯ КАКОМУ-ЛИБО ОПРЕДЕЛЁННОМУ ПРЕДНАЗНАЧЕНИЮ, ОГРАНИЧЕНЫ СРОКОМ ДЕЙСТВИЯ ДАННЫХ ОГРАНИЧЕННЫХ ГАРАНТИЙНЫХ ОБЯЗАТЕЛЬСТВ.

ДАННЫЕ ГАРАНТИЙНЫЕ ОБЯЗАТЕЛЬСТВА НЕ РАСПРОСТРАНЯЮТСЯ НА ЗАКОНОМЕРНЫЙ, СЛУЧАЙНЫЙ, ПРЯМОЙ, КОСВЕННЫЙ ИЛИ ИНОЙ УЩЕРБ ЛЮБОГО ВИДА, ВКЛЮЧАЯ (БЕЗ ОГРАНИЧЕНИЙ): расходы на бензин, затраты на перевозку изделия в адрес авторизованного дилера и обратно, затраты на демонтаж и монтаж изделия на судне, затраты на командирование специалиста по ремонту, стоимость пребывания судна на воде, на берегу, в доке или на стапеле, затраты на буксировку, транспортировку и хранение изделия, расходы на телефон, сотовый телефон, факс или телеграф, затраты на аренду аналогичного изделия на время замены или вынужденного простоя изделия в течение гарантийного периода, расходы на такси, переезды, наём жилья, потери в связи ущербом, причинённым личному имуществу, неудобствами, выплатой кредитов и страховых взносов, потерей времени, потерей дохода, выплат или прибыли, а также за ущерб в связи с невозможностью использовать изделие.

В ПРЕДЕЛАХ НЕКОТОРЫХ ТЕРРИТОРИАЛЬНЫХ ЕДИНИЦ НЕ ДОЗВОЛЯЕТСЯ ИСКЛЮЧАТЬ ИЛИ ОГРАНИЧИВАТЬ ОТВЕТСТВЕННОСТЬ ПО УКАЗАННЫМ ВЫШЕ ОБСТОЯТЕЛЬСТВАМ, ПОЭТОМУ ПРИВЕДЁННЫЕ ВЫШЕ ИСКЛЮЧЕНИЯ ИЛИ ОГРАНИЧЕНИЯ МОГУТ НЕ ОТНОСИТЬСЯ К ВАМ ЛИЧНО. ЭТИ ГАРАНТИЙНЫЕ ОБЯЗАТЕЛЬСТВА ДАЮТ ВАМ ОПРЕДЕЛЁННЫЕ ПРАВА, ТАКЖЕ ВЫ МОЖЕТЕ ИМЕТЬ ДРУГИЕ ЗАКОННЫЕ ПРАВА, КОТОРЫЕ МОГУТ МЕНЯТЬСЯ В ЗАВИСИМОСТИ ОТ МЕСТА ПРОЖИВАНИЯ.

Ни дистрибьютор, ни дилер, ни какое-либо иное лицо не уполномочены совершать действия, делать заявления или давать гарантии, отличные от приведённых в настоящих ограниченных гарантийных обязательствах, и, будучи сделаны, такие действия, заявления или гарантии не будут иметь исковой силы в отношении компании *BRP*.

Компания *BRP* оставляет за собой право на изменения данной гарантии в любое время, при этом подразумевается, что такие изменения не могут быть применены к изделиям, проданным на ранее действовавших условиях осуществления гарантийных обязательств.

### **4. ГАРАНТИЙНЫЙ СРОК**

Гарантийный срок исчисляется со дня доставки изделия первому розничному покупателю или со дня первого использования изделия в зависимости от того, что произойдёт раньше, и устанавливается на период:

Для личного использования — ШЕСТЬДЕСЯТ (60) ПОСЛЕДОВАТЕЛЬНЫХ МЕСЯЦЕВ.

Для коммерческого использования — ДВЕНАДЦАТЬ (12) ПОСЛЕДОВАТЕЛЬНЫХ МЕСЯЦЕВ. Изделие считается находящимся в коммерческом обороте, если оно используется в какой-либо деятельности, обеспечивающей занятость и приносящей доход в течение любого отрезка времени гарантийного срока. Изделие также считается находящимся в коммерческом обороте, если в течение любого отрезка времени гарантийного срока оно было установлено на судне, которое носит на себе коммерческие наклейки или имеет лицензию на коммерческое использование.

Ремонт или замена частей или выполнение работ по техническому обслуживанию изделия не могут служить основанием для продления срока гарантии.

### **5. УСЛОВИЯ ВСТУПЛЕНИЯ В СИЛУ ГАРАНТИЙНЫХ ОБЯЗАТЕЛЬСТВ**

Эта гарантия предоставляется только тогда, когда выполнено каждое из следующих условий:

- а. Подвесные моторы *Evinrude*, приобретены первым владельцем в новом, неиспользованном состоянии у дилера/дистрибьютора, являющегося уполномоченным продавцом продукции *Evinrude* в стране проживания владельца, где совершена покупка (далее «дилер/дистрибьютор»),
- б. Проведена предпродажная подготовка в соответствии с порядком, установленным компанией *BRP*, что должно быть документально подтверждено покупателем и дилером.

- c. Продукт должен быть надлежаще зарегистрирован дилером/дистрибьютором *BRP*.
- d. Подвесные моторы *Evinrude* должны быть приобретены в стране или союзе стран проживания владельца.
- e. Продукт должен своевременно и регулярно проходить технический осмотр и обслуживание в порядке, установленном данным Руководством по эксплуатации. Компания *BRP* оставляет за собой право на изменение условий гарантии в зависимости от предоставления доказательств проведения технического обслуживания.

Компания *BRP* не будет выполнять условия ограниченной гарантии по отношению, к любому владельцу использующему продукт в личном или коммерческом использовании, если предшествующие условия не выполнены. Такие ограничения необходимы для того, чтобы позволить *BRP* для обеспечения безопасности своей продукции, её потребителей и широкой общественности.

## **6. УСЛОВИЯ ПРИЗНАНИЯ НЕОБХОДИМОСТИ ГАРАНТИЙНЫХ РАБОТ**

Зарегистрированный владелец должен известить авторизованного дилера/дистрибьютора о дефекте в течение двух (2) дней с момента его обнаружения. Владелец должен своевременно, и в любом случае — в течение гарантийного срока, доставить изделие вместе с дефектными деталями дилеру/дистрибьютору и предоставить дилеру/дистрибьютору нормальные возможности для осуществления ремонта. Транспортные расходы по доставке изделия в адрес дилера/дистрибьютора и возврату в адрес владельца возлагаются на владельца изделия.

Владелец должен предъявить дилеру доказательства совершения покупки, на которую распространяются условия гарантийного ремонта. До начала ремонта владелец мотора должен подписать заказ-наряд на ремонт, который послужит в дальнейшем для проверки и подтверждения выполненных работ.

Все детали, заменяемые в процессе гарантийного ремонта, переходят в собственность *BRP*.

## **7. ОБЯЗАТЕЛЬСТВА BRP**

В течение гарантийного срока *BRP* обязуется, по своему усмотрению, отремонтировать или заменить любую подлинную деталь изделия, в которой обнаружен дефект материала или изготовления. Ремонт или замена выполняются бесплатно через посредство авторизованного дилера/дистрибьютора. Ответственность *BRP* ограничена производством необходимого ремонта или заменой дефектных деталей новыми деталями или восстановленными деталями, сертифицированными *BRP*. Претензии по гарантийным обязательствам не могут служить основанием для аннулирования или расторжения сделки купли-продажи изделия.

В случае если требуется гарантийное обслуживание за пределами страны оригинальной продажи, владелец будет нести ответственность за любые дополнительные расходы в связи с местной практикой и условиями, такими как, но не ограничиваясь, перевозку, страхование, уплату налогов, лицензионных сборов, импортных пошлин, а также любые другие финансовые сборы, взимаемые, в том числе, со стороны правительств, государств, территорий и их соответствующих учреждений. Компания *BRP* оставляет за собой право вносить изменения в свою продукцию без каких-либо обязательств со своей стороны вносить соответствующие изменения в ранее выпущенные изделия.

## **8. ПЕРЕПРОДАЖА**

В случае перепродажи изделия в течение гарантийного периода права на гарантийное обслуживание в течение оставшегося срока переходят к новому владельцу при условии, что компания *BRP* или дилер/дистрибьютор надлежащим образом извещены об имени и адресе нового владельца.

## **9. СОДЕЙСТВИЕ ПОТРЕБИТЕЛЯМ В РАЗРЕШЕНИИ СПОРОВ**

- Споры и разногласия, возникшие в связи с применением данных ограниченных гарантийных обязательств, *BRP* предлагает разрешать на уровне дилера/дистрибьютора. Рекомендуем обсудить проблему с менеджером или владельцем компании-дилера/дистрибьютора.
- Вы также можете найти офис *BRP* или дистрибьютора/дилера *BRP* через наш сайт [www.brp.com](http://www.brp.com).
- Если требуется дополнительная помощь, обратитесь в службу поддержки *BRP* по одному из следующих номеров, в зависимости от вашего местоположения:

Африка, Ближний Восток, Албания, бывшая Югославская Республика Македония, Сербия и Черногория, Босния и Герцеговина и Содружества Независимых Государств (бывший Советский Союз) - телефон (41) 21 318 78 00, факс (41) 21 318 78 61

## Проверка

Готовы ли Вы к управлению лодкой?

1. Прочитали ли Вы это Руководство от начала до конца?
2. Готовы ли Вы взять на себя ответственность за безопасную эксплуатацию лодки и мотора?
3. Понятны ли Вам все предупреждения о безопасности, указанные в этом Руководстве?
4. Понимаете ли Вы, что это Руководство содержит необходимую информацию, которая поможет предотвратить травмы и повреждение имущества?
5. Готовы ли Вы следовать рекомендациям этого Руководства и пройти курс безопасности, перед тем как начать пользоваться Вашей лодкой и мотором?
6. Знаете ли Вы, кому задавать вопросы, касающиеся Вашей лодки и мотора?
7. Знаете ли Вы местные правила судождения?
8. Знаете ли Вы, что человеческая ошибка может быть вызвана небрежностью, усталостью, перегрузкой, озабоченностью, неаккуратным обращением с изделием, наркотиками и алкоголем?

### ПРЕДОСТЕРЕЖЕНИЕ

**В рамках настоящего Руководства невозможно привести все опасные ситуации, которые могут Вам встретиться, однако, понимание информации и соблюдение основных рекомендаций, содержащихся в настоящем Руководстве, совершенно необходимо во время отдыха на воде. Будьте внимательны и осторожны — это залог Вашей безопасности.**

## ЧАСТО ЗАДАВАЕМЫЕ ВОПРОСЫ

*Правда ли, что в течение первых трёх лет нормальной эксплуатации мотора, используемого в личных целях, можно не обращаться к дилеру по поводу регламентного технического обслуживания? В самом деле?*

- Да! Компания *BRP* знает, что Вам больше нравится проводить время на воде, чем в сервисном центре. В конструкции подвесного мотора *Evinrude E-TEC* отсутствуют приводящие ремни и клапана, которые необходимо периодически проверять и регулировать или даже заменять, также нет необходимости менять масло в картере. Достаточно проводить осмотр мотора перед каждым выходом на воду и через определённые промежутки времени. Если мотор эксплуатируется для морских прогулок, то потребуются дополнительные проверки и смазка изделия.

*Каким должно быть октановое число бензина, используемого в подвесных моторах Evinrude E-TEC?*

- Для подвесных моторов *Evinrude E-TEC* необходим бензин с октановым числом не ниже 90 RON. Возможно использование более высокооктанового бензина, но в этом нет необходимости.

*Какое масло необходимо для подвесного мотора Evinrude E-TEC?*

- Можно использовать любое масло, имеющее классификацию TC-W3. Ваш подвесной мотор может быть настроен авторизованным дилером для работы на масле *Evinrude/Johnson XD100*, при этом значительно снижается расход масла и расходы на эксплуатацию. См. раздел **Заправка масляного бака** на странице 16 и раздел **Требования к маслам** на странице 16.

*Нужно ли смешивать масло с топливом?*

- Нет. Подвесные моторы *Evinrude E-TEC* не требуют предварительного смешивания масла с топливом.

*Куда мне отвезти подвесной мотор Evinrude E-TEC для технического обслуживания?*

- Обращайтесь к авторизованным дилерам. Только в авторизованных дилерских центрах *BRP* работают технические специалисты с достаточной квалификацией для обслуживания Вашего подвесного мотора. Обратитесь к дистрибьютору за информацией о ближайшем к Вам авторизованном дилере.

*Продаются ли оригинальные детали и аксессуары для подвесных моторов Evinrude E-TEC?*

- Да. Для замены используйте только оригинальные детали *Evinrude/Johnson®* либо детали с аналогичными характеристиками, включая тип детали, прочность и материал. Использование нестандартных деталей может привести к травмам или поломке мотора. Авторизованный дилер может заказать для Вас все необходимые детали и аксессуары.

*Есть ли необходимость мне заполнять какие-либо формы при смене места жительства или продаже моего подвесного мотора?*

- Да. Для того чтобы иметь возможность связаться с владельцем мотора, *BRP* просит Вас заполнить форму «СМЕНА ВЛАДЕЛЬЦА/СМЕНА МЕСТА ЖИТЕЛЬСТВА ВЛАДЕЛЬЦА» при продаже подвесного мотора или переезде на новое место жительства. Таким образом, владелец подвесного мотора сможет получать необходимую информацию о подвесном моторе и сохранять гарантию до истечения её срока.

*Что необходимо для консервации подвесных моторов Evinrude E-TEC на зиму?*

- Процедура консервации предельно упрощена. См. раздел **Хранение подвесного мотора** на странице 51, где приведены детальные инструкции по консервации Вашего подвесного мотора *Evinrude E-TEC*.


***EVINRUDE***®  
***E-TEC***®



---

# Сервисная книжка

Место для вклейки Гарантийного талона



# ОБРАЗЕЦ

## ГАРАНТИЙНЫЙ ТАЛОН

**Код модели**

**Наименование**

**Серийный номер**

**Использование**

личное	коммерческое	демонстрация
<input type="checkbox"/>	<input type="checkbox"/>	<input type="checkbox"/>

**Изд. Талона**

**Дата продажи**

□	□	□	□	□
число	месяц	год		

**Данные о владельце**


Имя	<input style="width: 85%;" type="text"/>
Фамилия	<input style="width: 85%;" type="text"/>
Отчество	<input style="width: 85%;" type="text"/>
Полное наименование организации владельца (или название юридического лица)	<input style="width: 85%;" type="text"/>
ИНН	<input style="width: 85%;" type="text"/>
Адрес	<input style="width: 85%;" type="text"/>
Город	<input style="width: 85%;" type="text"/>
Район	<input style="width: 85%;" type="text"/>
Населенный пункт	<input style="width: 85%;" type="text"/>
Страна	<input style="width: 85%;" type="text"/>
Индекс	<input style="width: 85%;" type="text"/>
Телефон	<input style="width: 85%;" type="text"/>
Факс	<input style="width: 85%;" type="text"/>
Адрес электронной почты	<input style="width: 85%;" type="text"/>

- Настоящим подтверждаю, что мне предоставлена полная и достоверная информация об изделии в соответствии со ст. 10 Закона РФ "О защите прав потребителей", в том числе: об основных потребительских свойствах изделия, о работе всех систем и органов управления изделием; о правилах эффективного и безопасного и пользования изделием.
- Я ознакомлен с "Гарантийными обязательствами изготовителя", которые являются неотъемлемой частью договора купли-продажи изделия, с обязанностями владельца в части соблюдения правил эксплуатации изделия, установленного регламента технического обслуживания и инструкций по уходу за изделием; с порядком регистрации и учета технического обслуживания.
- Я ознакомлен с комплектацией приобретаемого мной изделия и подтверждаю факт покупки изделия в данном исполнении и в данной комплектации. Претензий к качеству и комплектации изделия не имею.
- Руководство по эксплуатации на русском языке получил.

Подпись владельца: \_\_\_\_\_

Наименование официального дилера BRP: \_\_\_\_\_

ФИО и подпись представителя официального дилера BRP: \_\_\_\_\_



## ОТМЕТКИ О ПРОХОЖДЕНИИ РЕГЛАМЕНТНЫХ РАБОТ

Проведение регулярного и квалифицированного технического обслуживания изделия является очень важным фактором для поддержания его в технически исправном и безопасном для эксплуатации состоянии. Периодически проверяйте техническое состояние изделия и следуйте указаниям, приведённым в разделе «ТЕХНИЧЕСКОЕ ОБСЛУЖИВАНИЕ». Невыполнение регулярного технического обслуживания приведёт к отказу производителя от гарантийных обязательств. Условия гарантийного обслуживания приведены в разделе «СВЕДЕНИЯ О ГАРАНТИИ».

### Предпродажная подготовка

Дата: .....  
Пробег: .....км  
Наработка: ..... моточасы  
Дилер: .....  
Сервис-менеджер: .....  
Подпись: .....  
Рекомендации: .....  
.....

М.П.

Следующее техническое обслуживание:

Дата: ..... Пробег: .....км Наработка: .....моточасы

### Техническое обслуживание

Консервация

Предсезонная подготовка



Дата: .....  
Пробег: ..... км  
Наработка: ..... моточасы  
Дилер: .....  
Сервис-менеджер: .....  
Подпись: .....  
Рекомендации: .....  
.....

М.П.

Следующее техническое обслуживание:

Дата: .....  
Пробег: ..... км  
Наработка: ..... моточасы

(в зависимости от того, что наступит раньше)

### Техническое обслуживание

Консервация

Предсезонная подготовка



Дата: .....  
Пробег: ..... км  
Наработка: ..... моточасы  
Дилер: .....  
Сервис-менеджер: .....  
Подпись: .....  
Рекомендации: .....  
.....

М.П.

Следующее техническое обслуживание:

Дата: .....  
Пробег: ..... км  
Наработка: ..... моточасы

(в зависимости от того, что наступит раньше)

**Техническое обслуживание**   
**Консервация**   
**Предсезонная подготовка**

Дата: .....  
Пробег: ..... км  
Наработка: ..... моточасы  
Дилер: .....  
Сервис-менеджер: .....  
Подпись: .....  
Рекомендации: .....

М.П.

Следующее техническое обслуживание:

Дата: .....  
Пробег: ..... км  
Наработка: ..... моточасы

(в зависимости от того, что наступит раньше)

**Техническое обслуживание**   
**Консервация**   
**Предсезонная подготовка**

Дата: .....  
Пробег: ..... км  
Наработка: ..... моточасы  
Дилер: .....  
Сервис-менеджер: .....  
Подпись: .....  
Рекомендации: .....

М.П.

Следующее техническое обслуживание:

Дата: .....  
Пробег: ..... км  
Наработка: ..... моточасы

(в зависимости от того, что наступит раньше)

**Техническое обслуживание**   
**Консервация**   
**Предсезонная подготовка**

Дата: .....  
Пробег: ..... км  
Наработка: ..... моточасы  
Дилер: .....  
Сервис-менеджер: .....  
Подпись: .....  
Рекомендации: .....

М.П.

Следующее техническое обслуживание:

Дата: .....  
Пробег: ..... км  
Наработка: ..... моточасы

(в зависимости от того, что наступит раньше)

**Техническое обслуживание**   
**Консервация**   
**Предсезонная подготовка**

Дата: .....  
Пробег: ..... км  
Наработка: ..... моточасы  
Дилер: .....  
Сервис-менеджер: .....  
Подпись: .....  
Рекомендации: .....

М.П.

Следующее техническое обслуживание:

Дата: .....  
Пробег: ..... км  
Наработка: ..... моточасы

(в зависимости от того, что наступит раньше)

# СМЕНА ВЛАДЕЛЬЦА/СМЕНА ВЛАДЕЛЬЦЕМ МЕСТА ЖИТЕЛЬСТВА



Смена адреса

Смена владельца

Номер модели

Серийный номер

## Прежний адрес/предыдущий владелец

Фамилия

Имя, отчество

Адрес

Город

Почтовый индекс  Страна

Телефон

Подпись \_\_\_\_\_ Дата \_\_\_\_\_

## Новый адрес/новый владелец

Фамилия

Имя

Адрес

Город

Почтовый индекс  Страна

Телефон

Подпись \_\_\_\_\_ Дата \_\_\_\_\_

## Информация о дилере

Наименование дилера

Номер дилера

Телефон

Контактное лицо

***EVINRUDE***®  
***E-TEC***®



# ПОДТВЕРЖДЕНИЕ ПОЛУЧЕНИЯ РУКОВОДСТВА ПО ЭКСПЛУАТАЦИИ

Остается у дилера

Имя:	_____
	_____
Адрес:	_____
	_____

После получения нового подвесного мотора *Evinrude/Johnson* заполните и подпишите приведенную ниже форму. Эта информация нужна дилеру.



Остается у владельца

Имя:	_____
	_____
Адрес:	_____
	_____
Номер модели:	_____
Серийный номер:	_____
	(заполняется дилером или владельцем)
С правилами эксплуатации, технического обслуживания, безопасности и условиями гарантии ознакомлен и согласен. Претензий к внешнему виду и качеству предпродажной подготовки подвесного мотора <i>Evinrude/Johnson</i> не имею. Экземпляр Руководства по эксплуатации.	
Подпись:	_____
Дата:	_____

