

⚠ ПРЕДОСТЕРЕЖЕНИЕ

Настоящее изделие содержит или выделяет известные в штате Калифорния химические вещества, способные вызвать онкологические заболевания, пороки деторождения или ослабление репродуктивной функции.

200/225/250/300 л.с.
HSL, HVL, HL, HX, PL, PX, PZ, CX, CZ
(Подвесные моторы 3,3 и 3,4 л)
2011



РОСС С-ВЕ.МП10.В.00007
с 27.04.2011 по 26.04.2012

КОНСТРУКТИВНЫЕ ОСОБЕННОСТИ

Простота эксплуатации

- Пять лет ограниченной гарантии
- Упрощённое техническое обслуживание в течение трёх лет при использовании мотора в личных целях
- Отсутствие периода обкатки
- Простой запуск (без обогатителя и подкачки топлива)
- Электронное управление двигателем
- Система охлаждения сконструирована для облегчения процедуры промывки
- Конструкция разработана для длительного хранения
- Упрощённая процедура консервации
- Электронная диагностика
- Низкое потребление масла
- CANbus

Надёжность и долговечность

- Надёжная защита от коррозии
- Система смазки *Evinrude E-TEC*
- Саморегулирующиеся приводы
- Конструкция, рассчитанная на тяжёлые условия эксплуатации
- Помпа повышенной производительности
- Свечи зажигания с покрытием из иридия
- Защита электронных систем от вибрации
- Система зарядки батареи 50 ампер с двойной изоляцией, отсутствие ремённой передачи
- Термостаты из нержавеющей стали
- Поршневые кольца со специальным покрытием из никеля и хрома
- Особая точность при изготовлении и тщательная обработка деталей КШМ

Тихая работа двигателя, минимальные выбросы вредных веществ

- Соответствие нормам EPA по выбросу вредных веществ
- Соответствие нормам Европейского Союза по выбросу вредных веществ
- Соответствие требованиям California 3-Star по выбросу вредных веществ*
- Герметичная топливная система
- Небольшое количество пар трения (отсутствие шестерён, ремней, кулачков, маслясъёмных колец и механического масляного насоса)
- Полностью герметизированная нижняя крышка отсека двигателя
- Особый тихий звук двигателя
- Глушитель впуска воздуха
- Система перепуска воздуха на холостых оборотах

* Модели мощностью 300 л.с. отвечают требованиям California 2-Star по выбросу вредных веществ

Нижеследующие торговые марки являются собственностью компании Bombardier Recreational Products Inc. или её филиалов:

Evinrude®

Evinrude®/*Johnson*® XD30™

I-Command™

Evinrude® E-TEC™

Logomul BRP

SAFE™

Evinrude®/*Johnson*® Genuine Parts

2+4™ Fuel conditioner

SystemCheck™

Evinrude®/*Johnson*® XD100™

HPF XR™ Gearcase Lubricant

Triple-Guard™ Grease

Evinrude®/*Johnson*® XD50™

HPF Pro™ Gearcase Lubricant



Уважаемый покупатель!

Поздравляем Вас с приобретением подвесного мотора модели *Evinrude E-TEC*. Покупая *Evinrude E-TEC*, Вы всегда можете рассчитывать на помощь и поддержку специалистов компании BRP Outboard Engine team. Вне всяких сомнений, этот подвесной мотор будет безотказно служить Вам долгое время. Мы надеемся, что Вы по достоинству оцените этот инновационный мотор, в создание которого мы вложили все наши знания и умение.

Ваш подвесной мотор *Evinrude E-TEC* обладает множеством достоинств и преимуществ.

ПРОСТОТА В ОБРАЩЕНИИ

С таким мотором, как *Evinrude E-TEC*, Вам не придётся проводить много времени в мастерских по техническому обслуживанию. Фактически, при нормальной, некоммерческой эксплуатации мотора Вам надо будет проходить плановое техническое обслуживание у дилера после наработки каждых 300 моточасов или один раз каждые три года. То есть, три визита в мастерскую за девять лет, четыре — за двенадцать лет, пять — за пятнадцать лет... вот в чем суть дела! Более того, Ваш подвесной мотор не нуждается в регулярной замене моторного масла, ему не нужна обкатка, а процедура консервации настолько проста, что её можно выполнить на аппарели или стапеле. Мы рады предоставить в Ваше распоряжение такой простой и надёжный мотор. Надеемся, что с ним Вы будете проводить больше времени в отдыхе и развлечениях на воде.

МОЩНЫЙ И ЭФФЕКТИВНЫЙ

Подвесной мотор *Evinrude E-TEC* по эксплуатационным характеристикам (приемистость, обеспечиваемая скорость хода и пр.) превосходит многие моторы в своём классе, любого размера и мощности. Возможно, у кого-то из Ваших знакомых есть четырехтактные моторы. Так вот, по показателю «мощность-масса» эти моторы и не приближаются к *Evinrude E-TEC*. При встрече со знакомыми можете смело утверждать, что нет такого четырехтактного мотора, который по отдаваемой мощности и крутящему моменту превосходил бы Ваш *Evinrude E-TEC*.

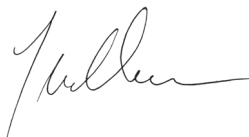
ДОЛГОВЕЧНЫЙ, КАЧЕСТВЕННЫЙ И НАДЁЖНЫЙ

Меньше деталей — меньше проблем. Все детали мотора прошли многократные проверки и испытания, подтвердившие их высокие рабочие характеристики и эксплуатационную долговечность. Детали мотора *Evinrude E-TEC*, которые стали массивнее и прочнее, пригодны для длительной эксплуатации даже в самых тяжёлых условиях.

ЧИСТЫЙ И ТИХИЙ

О токсичности выхлопа можете не беспокоиться и не думать, какими бы строгими не были экологические требования в Вашей стране. *Evinrude E-TEC* — единственный судовый двигатель, удостоенный награды «Чистый воздух» Агентства по охране окружающей среды (EPA). В целом, вся линейка моторов *Evinrude E-TEC* соответствует требованиям международных стандартов на выбросы вредных веществ в атмосферу или превосходит их. Мы даже получили сертификат 3-Star от самой упорной и несговорчивой организации — CARB (Калифорнийское управление по охране воздушного бассейна). Благодаря современным, акустически тонко настроенным системам впуска воздуха и выпуска выхлопных газов, шум втягиваемого воздуха практически не слышен. Компания BRP гордится своими инновационными продуктами, такими, как подвесные моторы *Evinrude E-Tec*. Мы благодарим Вас за покупку и надеемся, что Вы будете с удовольствием пользоваться мотором на протяжении многих лет.

Счастливого плавания!



Yves Leduc
Вице-президент и генеральный менеджер
Подвесные моторы

ОГЛАВЛЕНИЕ

КАК ПОЛЬЗОВАТЬСЯ РУКОВОДСТВОМ.....	6
ВАЖНЫЕ УКАЗАНИЯ ПО МЕРАМ БЕЗОПАСНОСТИ.....	7
ССЫЛКИ, ИЛЛЮСТРАЦИИ И ТЕХНИЧЕСКИЕ ХАРАКТЕРИСТИКИ.....	9
ДЕКЛАРАЦИЯ СООТВЕТСТВИЯ.....	10
ЭКСПЛУАТАЦИЯ ПОДВЕСНОГО МОТОРА EVINRUDE E-TEC	
ИНФОРМАЦИЯ ПО БЕЗОПАСНОСТИ, РАЗМЕЩЁННАЯ НА ПОДВЕСНОМ МОТОРЕ	12
ПРЕДУПРЕЖДАЮЩИЕ ЗНАКИ.....	12
НАВЕСНЫЕ ЯРЛЫКИ	12
НАКЛЕЙКИ НА ПУЛЬТЕ ДИСТАНЦИОННОГО УПРАВЛЕНИЯ.....	13
ОСНОВНЫЕ ЭЛЕМЕНТЫ	14
МАСЛО И ТОПЛИВО	16
ТРЕБОВАНИЯ К МАСЛАМ.....	16
СИСТЕМА СМАЗКИ	16
ТРЕБОВАНИЯ К ТОПЛИВУ.....	17
ПРИСАДКИ	18
ТОПЛИВНАЯ СИСТЕМА	18
ЭКСПЛУАТАЦИЯ.....	20
МЕРЫ БЕЗОПАСНОСТИ.....	20
ЗАПУСК ДВИГАТЕЛЯ.....	20
ВЫКЛЮЧЕНИЕ ДВИГАТЕЛЯ.....	21
ДИСТАНЦИОННОЕ УПРАВЛЕНИЕ — СИСТЕМА УПРАВЛЕНИЯ <i>EVINRUDE ICON™</i>	22
ДИСТАНЦИОННОЕ УПРАВЛЕНИЕ — СИСТЕМА УПРАВЛЕНИЯ <i>EVINRUDE/JOHNSON (BRP)</i>	24
ТОПЛИВНАЯ ЭКОНОМИЧНОСТЬ.....	26
ПОДЪЁМ МОТОРА И РЕГУЛИРОВКА ТРИМА	26
ПЕРЕВОЗКА НА ТРЕЙЛЕРЕ.....	28
ОПАСНОСТЬ ПОВРЕЖДЕНИЯ ПРИ УДАРЕ.....	29
ЭКСПЛУАТАЦИЯ ПОДВЕСНОГО МОТОРА В СОЛЕННОЙ ВОДЕ	30
ВОДОРОСЛИ.....	30
ВЫСОТНЫЕ УСЛОВИЯ ЭКСПЛУАТАЦИИ.....	31
ТЕМПЕРАТУРА ЗАМЕРЗАНИЯ.....	31
МЕЛКОВОДЬЕ.....	31
ЭКСПЛУАТАЦИЯ ЛОДКИ С ДВУМЯ ПОДВЕСНЫМИ МОТОРАМИ.....	31
БУКСИРОВКА.....	31
ПРЕДОХРАНИТЕЛЬ.....	31
ПЕРЕЧЕНЬ КОНТРОЛЬНЫХ ПРОВЕРОК.....	33
КОНТРОЛЬ СОСТОЯНИЯ ДВИГАТЕЛЯ	34
ПЕРЕГРЕВ ДВИГАТЕЛЯ	36
ТЕХНИЧЕСКОЕ ОБСЛУЖИВАНИЕ	
ИНФОРМАЦИЯ О ВЫБРОСАХ ВРЕДНЫХ ВЕЩЕСТВ	38
РЕГЛАМЕНТ ТЕХНИЧЕСКОГО ОБСЛУЖИВАНИЯ	39
ХРАНЕНИЕ ПОДВЕСНОГО МОТОРА	40
ТРАНСПОРТИРОВКА	40
ПРОМЫВКА СИСТЕМЫ ОХЛАЖДЕНИЯ.....	40
КРАТКОВРЕМЕННЫЕ ПЕРЕРЫВЫ В ИСПОЛЬЗОВАНИИ МОТОРА	41

КОНСЕРВАЦИЯ	41
ПРЕДСЕЗОННОЕ ТЕХНИЧЕСКОЕ ОБСЛУЖИВАНИЕ.....	44
СВЕЧИ ЗАЖИГАНИЯ.....	44
ВНЕШНЯЯ ПОВЕРХНОСТЬ ПОДВЕСНОГО МОТОРА	45
РЕТУШИРОВАНИЕ ЦАРАПИН	45
СОСТОЯНИЕ КОРПУСА ЛОДКИ	45
ЗАТОПЛЕНИЕ МОТОРА	45
ДИАГНОСТИКА И УСТРАНЕНИЕ НЕИСПРАВНОСТЕЙ.....	46
ИНФОРМАЦИЯ ОБ ИЗДЕЛИИ	
СНАРЯЖЕНИЕ И АКСЕССУАРЫ	48
ВЫСОТА ТРАНЦА.....	48
УСТАНОВКА ПОДВЕСНОГО МОТОРА	49
ВИНТ	49
АККУМУЛЯТОРНАЯ БАТАРЕЯ.....	50
ЗАРЯДНОЕ УСТРОЙСТВО	51
ДАВЛЕНИЕ ВОДЫ.....	51
РЕГУЛИРОВКИ.....	52
ТЕХНИЧЕСКИЕ ХАРАКТЕРИСТИКИ.....	53
МОДЕЛИ 200, 225, 250 (3,3 л).....	53
МОДЕЛИ 250, 300 (3,4 л).....	54
СВЕДЕНИЯ О ГАРАНТИИ	55
ПРОВЕРКА	58
ЧАСТО ЗАДАВАЕМЫЕ ВОПРОСЫ	59
СЕРВИСНАЯ КНИЖКА.....	60
ОТМЕТКИ О ПРОХОЖДЕНИИ РЕГЛАМЕНТНЫХ РАБОТ.....	61
СМЕНА ВЛАДЕЛЬЦА/СМЕНА ВЛАДЕЛЬЦЕМ МЕСТА ЖИТЕЛЬСТВА	63
ПОДТВЕРЖДЕНИЕ ПОЛУЧЕНИЯ РУКОВОДСТВА ПО ЭКСПЛУАТАЦИИ	65

КАК ПОЛЬЗОВАТЬСЯ РУКОВОДСТВОМ

Настоящее Руководство является неотъемлемой частью комплектации подвесного мотора *Evinrude E-TEC*. Оно содержит информацию, необходимую для правильной эксплуатации, технического обслуживания, а главное — для безопасного использования Вашего подвесного мотора. Безопасность всегда должна стоять на первом месте. Мы настоятельно рекомендуем тщательно полностью изучить данное Руководство. Чем больше Вы знаете о своём подвесном моторе *Evinrude E-TEC*, тем более безопасной будет его эксплуатация. При эксплуатации подвесного мотора необходимо руководствоваться рекомендациями данного документа — в этом гарантия безопасности как Вашей лично, так и Ваших пассажиров и других людей, находящихся на воде.

В настоящем Руководстве важную информацию принято выделять особым образом.

Чтение различных правил и указаний само по себе не ограждает от опасности, тем не менее, знание и понимание инструкций позволяет своевременно принимать правильные решения и уверенно действовать в сложной обстановке.

▲ Так выделяются сообщения, предупреждающие об опасности.

Как Вы можете снизить риск гибели, получения травмы и нанесения имущественного вреда? Настоящее Руководство по эксплуатации содержит ответы на эти вопросы, а также в нем содержатся предупреждающие сообщения, выделенные специальными символами. Вы должны твёрдо усвоить эту информацию и руководствоваться ею в своих действиях.

Храните документацию в водонепроницаемом пакете. Во время эксплуатации мотора Вы должны иметь возможность пользоваться настоящим руководством. При перепродаже мотора передайте всю документацию его новому владельцу.

Грамотный, ответственный водитель соблюдает все меры безопасности, что не уменьшает удовольствия от лодочных прогулок. Классы безопасности водномоторных судов регламентируются документами US Coast Guard, а также US Power Squadron и некоторыми разделами Red Cross. Подробнее об этом можно узнать по телефону 1-800-336-BOAT.

Пользователям, не проживающим в странах Северной Америки, рекомендуем по всем вопросам обращаться к своему дилеру или дистрибьютору.

Данное Руководство по эксплуатации содержит сигнальные слова, указывающие на важные сообщения, касающиеся безопасности.

▲ ОПАСНОСТЬ

Указывает на опасную ситуацию, которая, если не принять необходимых мер, приведёт к серьёзным увечьям или гибели людей.

▲ ПРЕДОСТЕРЕЖЕНИЕ

Указывает на опасную ситуацию, которая, если не принять необходимых мер, может привести к серьёзным увечьям или гибели людей.

▲ ОСТОРОЖНО Указывает на опасную ситуацию, которая, если не принять необходимых мер, может привести к получению травм низкой и средней степени тяжести.

ВНИМАНИЕ Указывает на инструкции, которые помогут избежать повреждения узлов и деталей мотора или имущества.

ВАЖНО: Информация, которая будет полезна при установке и эксплуатации изделия.

Кроме того, информация, критически важная с точки зрения правильной эксплуатации мотора *Evinrude E-TEC*, выделена следующим образом.



Критически важная информация отображается в Руководстве по эксплуатации в прямоугольниках серого цвета с изображением ключа. Знание этой, специальным образом выделенной информации, совершенно необходимо при эксплуатации подвесного мотора.

ВАЖНЫЕ УКАЗАНИЯ ПО МЕРАМ БЕЗОПАСНОСТИ

Данное Руководство содержит информацию, необходимую для того, чтобы предотвратить возможные травмы или повреждение имущества. Предупредительные сообщения находятся в тексте Руководства.

Будьте внимательны! Ошибка человека может быть вызвана различными причинами: небрежностью, усталостью, перегрузками, рассеянностью, плохим знанием судна и подвесного мотора, наркотиками или алкоголем, и это лишь немногие причины. Повреждённое имущество можно восстановить, но травмы и гибель людей — это непоправимый урон.


⚠ ПРЕДОСТЕРЕЖЕНИЕ


Ради сохранности жизни и здоровья — и Ваших лично, и других людей — строго соблюдайте правила техники безопасности. Ради сохранности жизни и здоровья — и Ваших лично, и других людей — строго соблюдайте правила техники безопасности.


Каждый, кому предстоит управлять судном и мотором, должен знать и понимать содержание настоящего Руководства.


ОБЩИЕ МЕРЫ БЕЗОПАСНОСТИ


- ⚠** Существует ряд правил, требующих неукоснительного соблюдения, что, однако, никак не испортит Вашего удовольствия от лодочной прогулки. Некоторые правила могут быть новыми для Вас, некоторые могут показаться очевидными, знакомыми или незначительными, но как бы то ни было — отнеситесь к ним серьезно!
- ⚠** По крайней мере, ещё один человек на борту, кроме Вас, должен уметь управлять мотором и судном.
- ⚠** Все пассажиры, находящиеся на борту судна, должны знать, где находится спасательное оборудование и как им пользоваться.
- ⚠** Вы должны знать и строго соблюдать правила судоводждения и навигации.
- ⚠** Все средства безопасности и личные спасательные средства должны быть в исправном состоянии и соответствовать классу Вашего судна. Соблюдайте требования, предъявляемые к судам Вашего класса.
- ⚠** Помните, что пары бензина легко воспламеняемы и взрывоопасны. Заправка топливом должна осуществляться в строгом соответствии с инструкциями, приведёнными в настоящем документе, и правилами, принятыми на Вашей водной базе. Перед поездкой проверьте уровень топлива и контролируйте его в течение всей поездки. Придерживайтесь следующего эмпирического правила: 1/3 топлива — до места назначения, 1/3 — на обратный путь и 1/3 — резерв. Не храните запас топлива или иных воспламеняющихся веществ в багажниках и моторном отсеке.
- ⚠** Обеспечьте надёжную вентиляцию судна при работающем двигателе, чтобы избежать повышения концентрации монооксида углерода (СО) — газа без вкуса, запаха и цвета, который при попадании в организм через дыхательные пути представляет опасность для жизни и здоровья. Опасное скопление СО возможно во время стоянки в доке или на якоре, в движении, а также в закрытых объёмах, таких, как каюта, кубрик, площадка спуска в воду, нос лодки. Усилить вредное воздействие могут погодные условия или другие лодки, находящиеся неподалеку. Старайтесь не вдыхать отработавшие газы Вашего двигателя и двигателей других лодок, обеспечьте достаточную вентиляцию, при необходимости выключите двигатель, не забывайте об обратной тяге и условиях, при которых концентрация СО повышается. При значительном превышении предельно допустимой концентрации СО смерть может наступить в считанные минуты. Более низкие концентрации могут вызвать летальный исход при более длительном воздействии.
- ⚠** Старайтесь резко не вставать и не перемещать центр тяжести — на лёгких лодках это особенно опасно.
- ⚠** Все пассажиры должны сидеть на своих местах. Нос лодки, фальшборт и спинки сидений не предназначены для использования в качестве сидений.
- ⚠** Взрослые, не умеющие плавать, и дети должны надеть индивидуальные спасательные жилеты установленного образца и не снимать их в течение всей поездки. В опасной ситуации все пассажиры должны надеть спасательные жилеты.
- ⚠** На мелководье двигайтесь с особой осторожностью. Посадка на мель либо неожиданная остановка могут стать причиной травм и повреждения имущества. Также обращайтесь особое внимание на грязь, водоросли и различные предметы в воде.

 Ознакомьтесь с акваторией предстоящего плавания. Редуктор мотора находится ниже уровня воды, поэтому существует опасность его контакта с подводными препятствиями. Это может привести к потере управляемости и травмам.


 Не создавайте волновой след в охраняемых зонах. Не нарушайте права других людей, проводящих отдых на воде. Заботьтесь о сохранности окружающей среды. Как капитан и владелец маломерного судна, Вы несёте ответственность за вред, причинённый другим плавательным средствам волновым следом Вашего судна. Не выбрасывайте мусор за борт и не позволяйте это делать другим.


 Лицам, находящимся в состоянии алкогольного опьянения или под воздействием наркотических средств, вождение судна категорически запрещено.


 Современные суда с высокими ходовыми качествами оснащены двигателями с очень большим показателем соотношения «мощность-масса». Если Вам не приходилось управлять подобными судами, не пробуйте развивать максимальную (или близкую к ней) скорость, пока не приобретёте достаточный опыт.


 Изучите назначение всех органов управления и приобретите твёрдые навыки управления, прежде чем взять на борт пассажиров или отправиться в длительную прогулку. Если нет возможности освоить вождение на водной базе дилера, выберите подходящую акваторию и потренируйтесь самостоятельно (без пассажиров). Вы должны привыкнуть к реакциям судна на управляющие воздействия. Ваша обязанность как капитана и владельца — позаботиться о безопасной эксплуатации мотора и судна.


МЕРЫ БЕЗОПАСНОСТИ — Установка и техническое обслуживание


 Очень важно — правильно установить подвесной мотор. Неправильная установка может привести к серьёзным травмам, гибели людей или причинению ущерба имуществу. Для установки мотора настоятельно рекомендуем обратиться к Вашему дилеру.


 Не устанавливайте мотор, мощность которого превышает технические характеристики Вашего судна, указанные в заводской табличке. В противном случае судно может выйти из-под контроля. Если заводская табличка отсутствует или утеряна, обратитесь к дилеру или непосредственно к изготовителю судна.

 Для замены используйте только оригинальные детали *Evinrude/Johnson*® либо детали с аналогичными характеристиками, включая тип детали, прочность и материал. Использование нестандартных деталей может привести к травмам или поломке мотора.

 Выполняйте только те операции ТО, которые описаны в данном Руководстве. Если Вы не знакомы с порядком проведения ТО и правилами техники безопасности, то во избежание травм и несчастных случаев лучше обратитесь за помощью к дилеру *Evinrude/Johnson*. Дополнительная информация может быть получена у авторизованного дилера *Evinrude/Johnson Dealer*. Для проведения ТО необходимы не только навыки, но и специальные инструменты.

 Постоянно поддерживайте Вашу лодку и мотор в исправном состоянии. Соблюдайте «РЕГЛАМЕНТ ТЕХНИЧЕСКОГО ОБСЛУЖИВАНИЯ» на странице 39.

 При эксплуатации лодки с подвесным мотором будьте внимательны и осторожны — это не уменьшит удовольствия от поездок и отдыха. Помните о законе взаимовыручки — приходите на помощь терпящим бедствие на воде.

 Во избежание травм снимите винт на время промывки системы охлаждения или технического обслуживания.

ССЫЛКИ, ИЛЛЮСТРАЦИИ И ТЕХНИЧЕСКИЕ ХАРАКТЕРИСТИКИ

Компания Bombardier Recreational Products Inc. (BRP) оставляет за собой право вносить изменения в любое время, без оповещения, в конструкцию, технические характеристики или доступность какой-либо модели, а также в конструкцию любой детали, и не берет на себя обязательства по внесению аналогичных изменений в ранее выпущенные модели. Информация, приводимая в настоящем Руководстве, соответствует последним техническим данным на момент печати.

Фотографии и иллюстрации могут не представлять реальных моделей или их оборудования, являясь лишь изображениями типовых вариантов, приводимых в ознакомительных целях.

Некоторые функции систем, упоминающиеся в данном Руководстве, могут присутствовать не на всех моделях и не на всех рынках сбыта.

Идентификация владельца

США и Канада — при продаже Ваш дилер заполняет формы регистрации подвесного мотора. Часть формы регистрации, вручаемая покупателю, подтверждает Ваше право собственности и дату покупки изделия.

Другие страны — обратитесь к дилеру или дистрибьютору.

Номер модели и серийный номер мотора

Номер модели и серийный номер приводятся в табличке, расположенной на кронштейне крепления или на кронштейне подъема мотора. Запишите данные Вашего подвесного мотора:

Номер модели _____

Серийный номер _____

Дата продажи _____

Номер ключа зажигания _____

Похищенные подвесные моторы

США и Канада — сообщите о похищении мотора местному дилеру или дистрибьютору.

Другие страны — поставьте в известность дистрибьютора BRP, у которого зарегистрирован Ваш мотор.

Техническая литература

Компания BRP Inc. предлагает дополнительный экземпляр Руководства по эксплуатации, который Вы можете приобрести у Вашего дилера.

ДЕКЛАРАЦИЯ СООТВЕТСТВИЯ

• Директивы Европейского Совета:

Директива 94/25/ЕС заменена на 2003/44/ЕС — Прогулочные водно-моторные суда

- Применимые гармонизированные стандарты:

- EN ISO 8178-1
- EN ISO 14509

• Применимые директивы:

Директива 89/336/ЕС заменена на 2004/108/ЕС — Электромагнитная совместимость.

- Применимые гармонизированные стандарты:

- EN ISO 55012:2007
- EN ISO 61000-6-1:2007
- EN ISO 61000-4-2:2008
- EN ISO 61000-4-3:2008

• Тип изделия:

Подвесной 2-тактный мотор с искровым зажиганием

• Изготовитель:

BRP US Inc.
10101 Science Drive
Sturtevant, WI 53177

• Сертификаты ЕС:

Модель мотора (-ов)	Сертификат соответствия требованиям по выбросам в атмосферу	Сертификат соответствия требованиям по уровню шума
E15D, E15H, E25D, E25T, E30D, E30T	EXBOMB009	SDBOMB023
E40D, E50D	EXBOMB002	SDBOMB012
E60D	EXBOMB002	SDBOMB013
E65W	EXBOMB006	SDBOMB020
E55M	EXBOMB007	SDBOMB020
E75D, E90D, E90W	EXBOMB003	SDBOMB014
E115D, E115H, E130D	EXBOMB004	SDBOMB022
E150D, E150H, E175D, E200DP, E200DS, E200DC	EXBOMB005	SDBOMB015
E200H, E200DH, E225D, E225H, E250DP, E250DC, DE250P, DE250C	EXBOMB001	SDBOMB016
E250H, E250DH, E250AH	EXBOMB001	SDBOMB021
E300D, DE300P, DE300C	EXBOMB008	SDBOMB021

Приведённый здесь перечень моделей не является окончательным; добавляемые приложения определяют свойства или дополнительное оборудование, сертификация на которые не распространяется.

Я, нижеподписавшийся, настоящим заявляю, что указанное выше изделие соответствует требованиям упомянутых директив и стандартов.



George Broughton
Руководитель департамента разработки подвесных моторов

ЭКСПЛУАТАЦИЯ ПОДВЕСНОГО МОТОРА EVINRUDE E-TEC

ИНФОРМАЦИЯ ПО БЕЗОПАСНОСТИ, РАЗМЕЩЁН- НАЯ НА ПОДВЕСНОМ МОТОРЕ

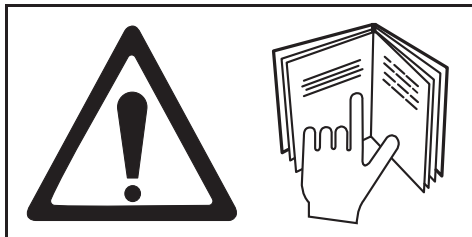
Подвесной мотор поставляется с навесными ярлыками, содержащими важную информацию по безопасному использованию подвесного мотора. Любой человек, допущенный к эксплуатации подвесного мотора, должен ознакомиться и уяснить данную информацию.

НАВЕСНЫЕ ЯРЛЫКИ

Все подвесные моторы поставляются с прикреплёнными навесными ярлыками.

ПРЕДУПРЕЖДАЮЩИЕ ЗНАКИ

Следующие символы используются для обозначения: «ОСТОРОЖНО: Сначала прочитайте Руководство по эксплуатации подвесного мотора».

The image shows a rectangular warning label with a white background and a black border. At the top, there are three icons: a triangle with an exclamation mark, a lightbulb, and a hand pointing to a book. Below the icons, there is multilingual text in various languages, all starting with a warning instruction to read the manual before starting the engine. At the bottom right of the label, there is a small number: #330546.

ОСТОРОЖНО: Прочитайте Руководство по эксплуатации, прежде чем запустить двигатель.

ATTENTION: Lisez votre manuel d'instruction avant de mettre votre moteur en marche.

WARNING: Lesen Sie Ihre Gebrauchsanleitung bevor Sie den Motor starten.

WAARSCHUWING: Lees uw instructiehandboek vóór u de motor start.

ATTENZIONE: Leggete il vostro manuale di istruzioni prima di avviare il motore.

PRECAUCION: Lea su manual antes de poner en marcha el motor.

WARNING: Läs instruktionsboken innan motoren startas.

BEMÆRK: Læs instruktionsbogen før motoren startes.

#330546

НАКЛЕЙКИ НА ПУЛЬТЕ ДИСТАНЦИОННОГО УПРАВЛЕНИЯ

⚠ ПРЕДОСТЕРЕЖЕНИЕ



Найдите и ознакомьтесь с Руководством по эксплуатации и всеми предупреждениями. Невыполнение этого требования может привести к серьезным травмам.

Присоедините аварийный выключатель (шнур безопасности) к оператору.

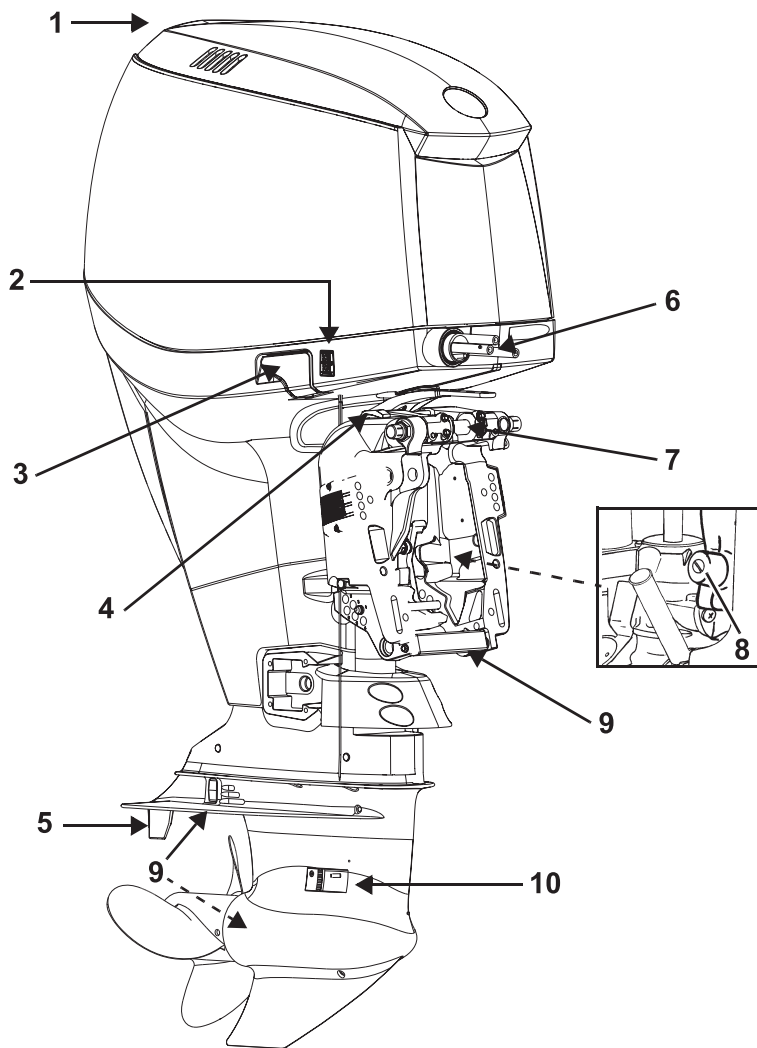


⚠ ПРЕДОСТЕРЕЖЕНИЕ

Положение рукоятки переключения режима движения
Задний ход/нейтральное положение/передний ход

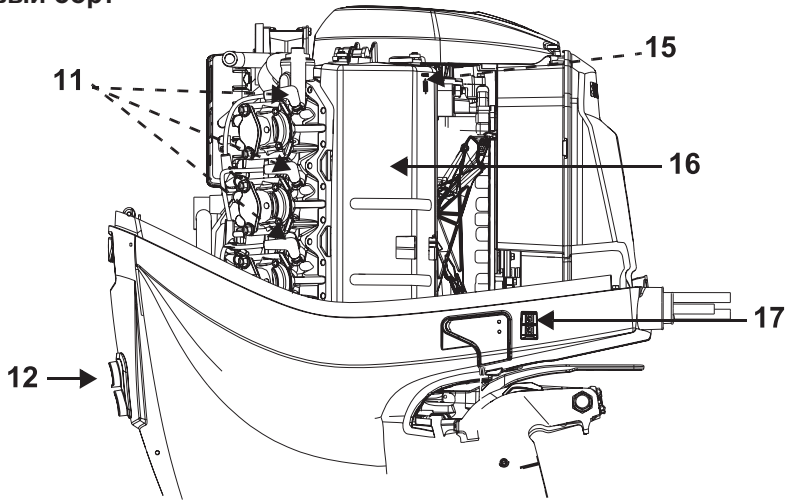


ОСНОВНЫЕ ЭЛЕМЕНТЫ

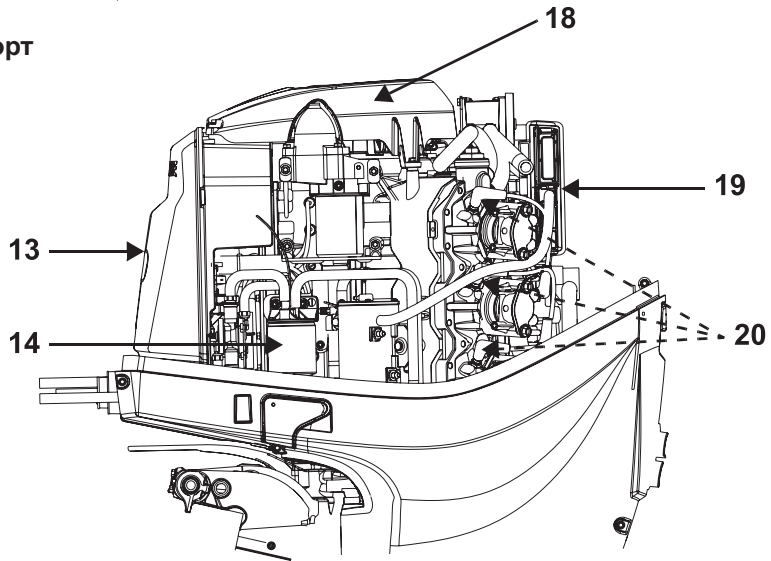


Поз.	Наименование	Поз.	Наименование
1	Отверстие для впуска воздуха	6	Шланги подачи топлива и масла
2	Переключатель подъема мотора	7	Кулачковый ограничитель подъема мотора
3	Фиксатор крышки моторного отсека	8	Резервуар системы автоматического подъема и трима
4	Рукоятка упора фиксации мотора в поднятом положении	9	Защитные аноды
5	Выступ трима	10	Отверстия водозабора

Правый борт



Левый борт



Поз.	Наименование	Поз.	Наименование
11	Свечи зажигания	16	Электронное оборудование/монтажный кожух
12	Контрольное отверстие системы охлаждения, отверстие для промывки системы охлаждения	17	Переключатель подъема мотора
13	Глушитель шума впуска воздуха	18	Защитная крышка маховика
14	Топливный фильтр	19	Блок управления двигателем (EMM)
15	Предохранитель	20	Свечи зажигания

МАСЛО И ТОПЛИВО

ТРЕБОВАНИЯ К МАСЛАМ



Масла марки Evinrude/Johnson

Масла марки Evinrude/Johnson обеспечивают наиболее эффективную работу двигателя, не дают нагара на поршне и в камере сгорания, имеют высокие смазывающие качества, продлевают срок службы свечи зажигания.

Для подвешенных моторов Evinrude E-TEC рекомендуется использовать следующие масла:

- Evinrude/Johnson XD100;
- Evinrude/Johnson XD50; или
- Evinrude/Johnson XD30.

Масло Evinrude/Johnson XD100

Для подвешенного мотора Evinrude E-TEC наиболее предпочтительным является сорт масла Evinrude/Johnson XD100. Это синтетическое масло обладает превосходными смазочными свойствами и обеспечивает отличные рабочие характеристики двигателя даже в экстремальных условиях (в частности при температуре окружающей среды до -17°C).

По Вашему желанию дилер может запрограммировать блок EMM Вашего подвешенного мотора Evinrude E-TEC на работу исключительно с маслом Evinrude/Johnson XD100. Программирование блока EMM может производить только авторизованный дилер. В случае перепрограммирования мотора на использование только масла Evinrude/Johnson XD100 расход масла снижается наполовину по сравнению с обычными маслами. Возможность изменения настроек для использования масла XD100 доступно не на всех моделях.

ВАЖНО: Если модуль EMM Вашего подвешенного мотора запрограммирован на использование масла Evinrude/Johnson XD100, НЕ ПРИМЕНЯЙТЕ другие сорта масел, если только это не вызвано какой-то экстренной необходимостью. В случае временного отсутствия масла Evinrude/Johnson XD100 разрешается один и только один раз воспользоваться маслом, сертифицированным по стандартам NMMA TC-W3. Если Вы решили перейти на другой сорт масла, отличный от Evinrude/Johnson XD100, обратитесь к дилеру для перепрограммирования блока EMM.

Другие масла

В случае отсутствия рекомендованных сортов масел Evinrude/Johnson разрешается использовать масло, соответствующее стандартам NMMA TC-W3.

ВАЖНО: Использование нереконмендованных сортов масел лишает Вас права на гарантийное обслуживание.

СИСТЕМА СМАЗКИ



Индикатор «LOW OIL» предупреждает о том, что запаса масла осталось на непродолжительное время в нормальном режиме работы мотора. При первой же возможности долейте рекомендованное масло в масляный бак.

Перед длительной поездкой дозаправьте масляный бак до нормы.

Новый мотор потребляет дополнительное количество масла в течение первых двух часов эксплуатации при частоте вращения вала свыше 2000 об/мин.

См. раздел «КОНТРОЛЬ СОСТОЯНИЯ ДВИГАТЕЛЯ» на странице 34.

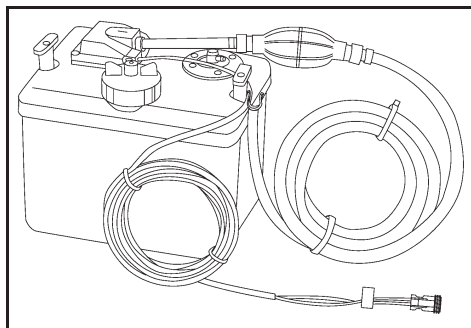
ВАЖНО При температуре окружающей среды ниже 0°C — использовать только масло Evinrude/Johnson XD100.

Необходимо всегда иметь на борту запас масла для подвешенного мотора. См. раздел «ТРЕБОВАНИЯ К МАСЛАМ» на странице 16.

Если вы выработали весь запас масла в масляном баке, НЕОБХОДИМО заполнить его маслом и, прежде чем продолжить эксплуатацию мотора, выполнить прокачку системы смазки. См. разделы «ЗАПРАВКА МАСЛЯНОГО БАКА» на странице 17 и «ПРОКАЧКА СИСТЕМЫ СМАЗКИ» на странице 17.

Если масляный шланг по каким-либо причинам отсоединён, заглушите его, чтобы предотвратить разлив масла. Закройте крышкой штуцер шланга, чтобы в него не попала грязь.

Масляный бак должен иметь фильтр и шланг подачи масла. Если в шланге подачи масла присутствует воздух, то необходимо выполнить прокачку системы смазки. См. раздел «ПРОКАЧКА СИСТЕМЫ СМАЗКИ» на странице 17.



Установите масляный бак согласно инструкциям изготовителя.

ВАЖНО: Выбирайте место для масляного бака особо тщательно. Масляный бак вентилируется атмосферным воздухом. Во избежание поломок двигателя выберите для масляного бака такое место, где на него не попадают прямые солнечные лучи, дождь, вода и брызги. Регулярно проверяйте масляный бак на отсутствие в нем воды.

Заправка масляного бака

Снимите крышку заливной горловины масляного бака, залейте в бак рекомендованное масло, см. «ТРЕБОВАНИЯ К МАСЛАМ» на странице 16. Установите и надёжно затяните крышку заливной горловины масляного бака. Если запас масла выработан полностью, то перед началом эксплуатации двигателя НЕОБХОДИМО выполнить прокачку системы смазки.

Прокачка системы смазки

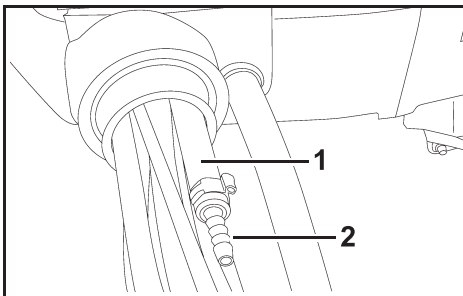
ВАЖНО: Масляная система ДОЛЖНА быть прокачана во избежание масляного голодания двигателя.



Прокачка системы смазки перед началом эксплуатации мотора выполняется в следующих случаях:

- Установлен новый мотор — дилер должен выполнить прокачку системы смазки с использованием программного обеспечения *Evinrude Diagnostic*.
- Запас масла выработан полностью.
- Шланг подачи масла был отсоединён; или
- Мотор находится в положении транспортировки или длительного хранения.

- 1) Сжимайте баллон насоса подкачки, пока из шланга не потечёт непрерывный, устойчивый поток масла.
- 2) Присоедините шланг подачи масла к входному патрубку. Поставьте малый хомут (13,8 мм), который имеется в комплекте поставки мотора.



1. Шланг подачи масла
2. Входной патрубок

- 3) После того, как шланг подсоединён, сожмите баллон насоса подкачки несколько раз, пока во всех шести маслопроводах, ведущих в картер, не появится густой поток масла. Соединение масляного шланга должно быть герметично.
- 4) Прокачайте масляную систему с использованием программного обеспечения *Evinrude Diagnostic* или, выполнив процедуру консервации, см. раздел «КОНСЕРВАЦИЯ» на странице 41.

ТРЕБОВАНИЯ К ТОПЛИВУ

▲ ПРЕДОСТЕРЕЖЕНИЕ

Бензин при определённых условиях является легковоспламеняющимся и взрывоопасным продуктом. Строго следуйте инструкциям данного раздела. Неправильное обращение с топливом может привести к несчастному случаю.

Подтеки топлива представляют угрозу возгорания или взрыва. Проверяйте все детали и узлы топливной системы как можно чаще. При обнаружении неисправности или появлении подтёков топлива немедленно замените дефектную деталь или узел. Проверяйте топливную систему каждый раз, когда заправляетесь топливом или снимаете крышку двигателя, а также при ежегодном техническом обслуживании.

Строго соблюдайте правила техники безопасности при работе с топливом:

- Во время заправки топливом двигатель должен быть выключен.
- Не позволяйте детям заправлять бензобак.
- Не переполняйте топливный бак, так как при нагреве топливо расширяется и может вылиться из бака.
- Не заправляйте съёмные топливные баки на борту судна.
- Насухо вытирайте потеки топлива.
- Не курите, не допускайте появления открытого огня или искр, не пользуйтесь электроприборами, в том числе сотовым телефоном, вблизи топливного бака и во время заправки.
- Заправку топливом производите на хорошо проветриваемой площадке.

ВАЖНО

Пользуйтесь только свежим бензином. Со временем бензин окисляется и выветривается, в результате снижается фактическое октановое число, теряются летучие фракции, образуются отложения смол и лаковые отложения, которые могут привести к повреждению топливной системы подвесного мотора.

Минимальное октановое число

Допускается использование неэтилированного автомобильного бензина с октановым числом не ниже 95 RON.

Использование неэтилированного бензина, содержащего МТВЕ (метилтретбутиловый эфир), допускается только в случае, если содержание МТВЕ не превышает 15% по объёму.

Спиртосодержащее топливо

Ваш подвесной мотор сконструирован в расчёте на применение вышеуказанных сортов топлива. Имейте в виду следующее:

- В конструкцию топливной системы Вашего судна могут быть заложены особые требования к спиртосодержащим топливам. См. Руководство по эксплуатации, прилагаемое к судну.
- Спиртосодержащие топлива могут вызывать ухудшение рабочих характеристик мотора.

ВАЖНО

Спирт растворяет и удерживает влагу, что может вызвать коррозию металлических деталей топливной системы.

Использование спиртосодержащего топлива **ДОПУСКАЕТСЯ ТОЛЬКО** в том случае, если не превышены следующие нормы состава топлива:

- этанол — не более 10% по объёму; или
- метанол — не более 5% и сольвенты — не более 5% по объёму.

ПРИСАДКИ

На подвесных моторах *Evinrude E-TEC* допускается использование только следующих присадок:

- *Evinrude/Johnson 2+4 Fuel Conditioner*
- *Evinrude/Johnson Fuel System Cleaner*

Использование других присадок может привести к ухудшению рабочих характеристик и повреждению двигателя.

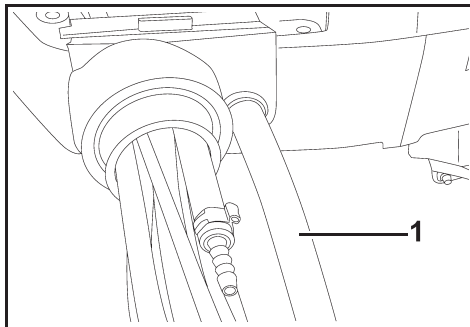
Присадка *Evinrude/Johnson 2+4 Fuel Conditioner* предотвращает образование смолистых и лаковых отложений в топливной системе, удаляя при этом влагу. Присадку можно использовать постоянно, кроме того, её необходимо использовать, если мотор не эксплуатируется в течение длительного времени. Эта присадка предотвращает образование нагара на свече зажигания, обледенение топливной системы и повреждение деталей топливной системы.

Присадка *Evinrude/Johnson Fuel System Cleaner* помогает поддерживать оптимальное рабочее состояние топливных инжекторов.

ТОПЛИВНАЯ СИСТЕМА

Подключение шланга подачи топлива

- 1) При отсоединении топливного шланга необходимо обеспечить его герметичность, чтобы предотвратить утечки топлива. Установите крышку на штуцер топливного шланга во избежание попадания грязи и посторонних предметов в топливную систему.
- 2) Подсоедините топливный шланг к 9 миллиметровому штуцеру и надёжно закрепите его хомутом (18,5 мм), который поставляется с мотором.



1. Топливный шланг и штуцер (9 мм)

⚠ ПРЕДОСТЕРЕЖЕНИЕ

Если двигатель оборудован топливным шлангом с быстроразъёмными соединениями, **СЛЕДУЕТ** отсоединять его от двигателя и топливного бака, чтобы предотвратить утечку топлива:

- Если двигатель не используется;
- При транспортировке двигателя;
- Во время хранения двигателя.

ПРИМЕЧАНИЕ: При отсоединении шланга может вытечь небольшое количество топлива.

Храните портативный топливный бак в хорошо вентилируемом месте вдали от тепла и открытых источников огня. Закройте винт вентиляции топливного бака (если имеется). Не допускайте испарения и утечки топлива, которые могут привести к воспламенению. Убедитесь в отсутствии подтекания топлива из отсоединённого топливного шланга.

ВАЖНО: Топливные шланги судна должны обеспечивать подвод топлива к мотору в требуемом объёме. Внутренний диаметр топливных шлангов должен быть не менее 9 мм.

Топливные системы со встроенными топливными баками, а особенно те, которые имеют обратный клапан, фильтры и пусковой насос, могут иметь ограничения по подаче топлива, не позволяющие топливному насосу доставлять достаточное количество топлива. Это приводит к снижению эффективности мотора. Если Вы заметили ухудшение рабочих характеристик мотора, обратитесь к дилеру.

Прокачка системы подачи топлива



Если мотор выработал весь запас топлива, заправьте топливный бак и сожмите грушу насоса подкачки, пока она не станет твёрдой.

ЭКСПЛУАТАЦИЯ

МЕРЫ БЕЗОПАСНОСТИ

▲ ОПАСНОСТЬ

НЕ ЗАПУСКАЙТЕ двигатель в закрытом помещении без надлежащей вентиляции либо обеспечьте надёжный отвод отработавших газов. В выхлопных газах содержится моноксид углерода (угарный газ), который представляет опасность для жизни и здоровья.

Контакт с вращающимся винтом приводит к серьёзным травмам или смерти. Убедитесь, что вблизи мотора и его опоры нет ни людей, ни посторонних предметов, перед тем как запускать двигатель или начинать движение на лодке. Следите за тем, чтобы никто не приближался к винту, даже когда двигатель остановлен. Винт имеет острые лопасти и может продолжать вращаться даже при выключенном двигателе. Немедленно заглушите двигатель, если кто-то оказался в воде вблизи Вашего судна.

▲ ПРЕДОСТЕРЕЖЕНИЕ

Крышка двигателя выполняет защитную функцию. **НЕ СНИМАЙТЕ** крышку, если это не вызвано необходимостью (техническое обслуживание, аварийный пуск). Когда крышка двигателя снята, будьте осторожны — не подносите руки к двигателю, остерегайтесь захвата волос или одежды движущимися деталями двигателя. Контакт с движущимися деталями механизмов может привести к травмам и увечьям.

▲ Всегда останавливайте двигатель, если поблизости в воде находятся люди.

▲ Ознакомьтесь с акваторией предстоящего плавания. Редуктор мотора находится ниже уровня воды, поэтому существует опасность его контакта с подводными препятствиями. Это может привести к потере управляемости и травмам.

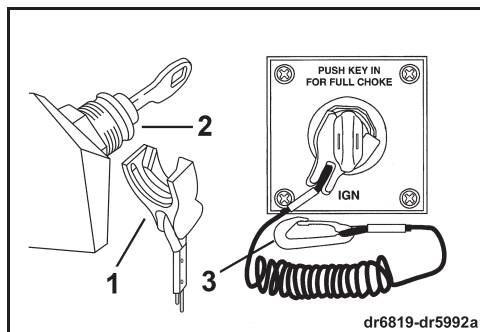
ЗАПУСК ДВИГАТЕЛЯ

В разделе «**ПЕРЕЧЕНЬ КОНТРОЛЬНЫХ ПРОВЕРОК**» на **странице 33** указаны проверки, которые необходимо провести перед началом эксплуатации подвесного мотора *Evinrude E-TEC*.

Перед запуском мотора **НЕОБХОДИМО** обеспечить доступ воды в систему охлаждения. В противном случае мотор быстро выйдет из строя.

Убедитесь, что отверстия водозабора находятся под водой.

Установите клипс на аварийном выключателе/замке зажигания. Закрепите шнур безопасности на одежде или спасательном жилете в таком месте, где он не мог бы случайно отстегнуться.



1. Клипс
2. Аварийный выключатель/замок зажигания
3. Шнур безопасности

ВАЖНО: Двигатель запускается и работает без клипсы на аварийном выключателе. **Однако мы настоятельно рекомендуем пользоваться клипсом и шнуром безопасности во время работы мотора.** См. раздел «**АВАРИЙНЫЙ ВЫКЛЮЧАТЕЛЬ/ЗАМОК ЗАЖИГАНИЯ**» на **странице 22**.

▲ ОПАСНОСТЬ

Во избежание несчастного случая **обязательно** используйте клипс и шнур безопасности, для того чтобы предотвратить уход лодки, если Вы оказались за бортом.

ВАЖНО: Внимательно проверьте функционирование всех органов управления и систем двигателя, прежде чем отойти от берега.

Установите рукоятку переключения режима движения системы дистанционного управления в НЕЙТРАЛЬНОЕ положение (NEUTRAL).

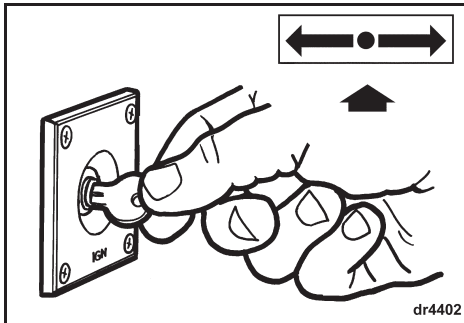
▲ ПРЕДОСТЕРЕЖЕНИЕ

Если Вы используете систему дистанционного управления, в которой не предусмотрена функция предотвращения запуска при включённом режиме хода, мотор может быть запущен при включённом режиме переднего или заднего хода. Для защиты от неожиданного движения лодки, всегда запускайте мотор в НЕЙТРАЛЬНОМ положении рукоятки переключения режима движения.



До пуска двигателя **НЕ СЛЕДУЕТ** задействовать дроссель. Это мешает работе электронной системы управления на холостом ходу. После запуска блок *EMM* плавно наращивает холостые обороты двигателя. Когда двигатель прогреется, обороты снижаются до нормальных оборотов холостого хода. Если Вы воздействуете на дроссельную заслонку при запуске двигателя, то включится предупредительный световой индикатор системы контроля состояния двигателя.

Полностью поверните ключ в замке зажигания по часовой стрелке в положение ПУСК (START). Длительность проворачивания коленчатого вала двигателя не должна превышать 20 секунд.



ВАЖНО: Работа стартера **продолжительностью более 20 секунд** может стать причиной повреждения его электромотора.

После запуска двигателя отпустите ключ зажигания.

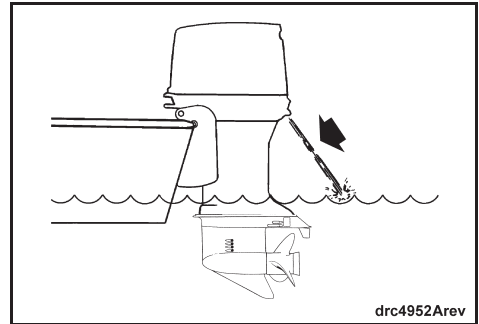
Если двигатель не запустился, незамедлительно отпустите ключ, после чего попробуйте ещё раз.

Каждый раз при повороте ключа зажигания из положения OFF (выкл.) в положение ON (вкл.) система контроля выполняет процедуру самодиагностики. См. раздел «КОНТРОЛЬ СОСТОЯНИЯ ДВИГАТЕЛЯ» на странице 34. Если самодиагностика не выполняется, обратитесь к дилеру.

Если реакция мотора не адекватна Вашим действиям или мотор не запускается, см. раздел «ДИАГНОСТИКА И УСТРАНЕНИЕ НЕИСПРАВНОСТЕЙ» на странице 46.

После запуска двигателя

Проверьте наличие стабильного потока воды, истекающего из контрольного отверстия системы охлаждения. Устойчивый поток воды свидетельствует о нормальной работе помпы. Если поток воды прерывается, выключите двигатель. См. раздел «ПЕРЕГРЕВ ДВИГАТЕЛЯ» на странице 36.



ВЫКЛЮЧЕНИЕ ДВИГАТЕЛЯ

Переместите рукоятку переключения режимов в НЕЙТРАЛЬНОЕ положение (NEUTRAL).

Поверните ключ зажигания против часовой стрелки в положение OFF (выкл.). Покидая судно, извлекайте ключ из замка зажигания.

⚠ ПРЕДОСТЕРЕЖЕНИЕ

Если Вы используете систему дистанционного управления, отличную от *Evinrude*, убедитесь, что в ней предусмотрена функция предотвращения запуска при включённом режиме хода. Эта функция позволяет избежать травм, которые могут быть причинены неожиданным запуском двигателя и началом движения лодки.

Evinrude ICON — интеллектуальная, электронная система переключения режимов хода и управления дроссельной заслонкой, предназначенная для использования с совместимыми с ней лодочными моторами. Максимальное количество двигателей, управление которыми может осуществлять система *ICON*, — пять. Система *ICON* поддерживает установку двух систем на лодке, и установку системы на капитанском мостике.

Особенности системы *ICON*:

- плавное и лёгкое переключение режимов движения;
- индикаторы режимов движения;
- возможность изменения частоты холостого хода;
- точное управление скоростью *RPM Tune™*;
- автоматическая синхронизация работы двигателей *PowerSync™*;
- управление тримом нескольких моторов с помощью одного переключателя.

ВАЖНО: Система управления *ICON* должна использоваться с информационными центрами *ICON* или *I-Command* или другими приборами, поддерживающими открытый стандарт связи *NMEA 2000*. Более подробная информация о системе *ICON* приведена в Руководстве по эксплуатации системы *ICON*.

Аварийный выключатель/замок зажигания

В системе *ICON* используется комбинация аварийного выключателя и замка зажигания. Этот «главный выключатель» контролирует подачу напряжения в систему.

⚠ ПРЕДОСТЕРЕЖЕНИЕ

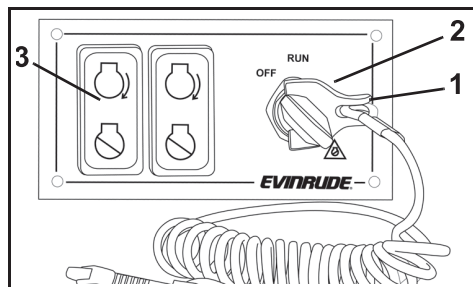
Не стучите по клипсу и не сдёргивайте клипс с аварийного выключателя, если к этому не вынуждают чрезвычайные обстоятельства. Не надавливайте на ключ, если на нем не установлен клипс. Из-за внезапной потери хода пассажиры могут выпасть из лодки и получить травмы.

Шнур безопасности не должен задевать или цепляться за посторонние предметы.

Перед каждым выходом на воду проверяйте работу системы аварийного выключения. Для этого при работающем двигателе потяните шнур безопасности и отсоедините клипс. Если двигатель не выключается, обратитесь к авторизованному дилеру.

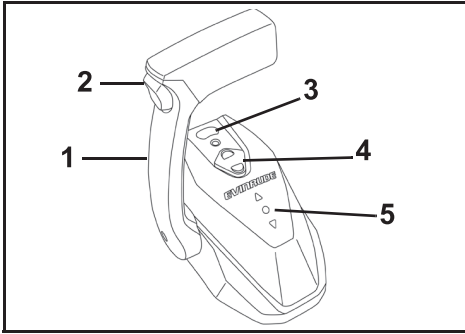
Установите клипс на аварийный выключатель/замок зажигания. Закрепите шнур безопасности на одежде или спасательном жилете в таком месте, где он не мог бы случайно отстегнуться. Если водитель удаляется от поста управления на расстояние, превышающее длину шнура безопасности (например, падает в воду), клипс срывается с аварийного выключателя и выключает мотор. Если на лодке установлено несколько моторов снятие клипса с выключателя приводит к остановке всех двигателей.

Запуск или остановка отдельных моторов производится с помощью переключателей расположенных на панели управления.



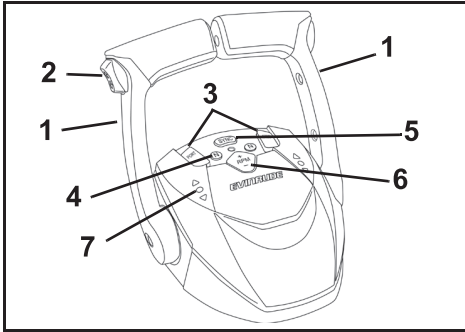
1. Клипс и шнур безопасности
2. Аварийный выключатель/замок зажигания
3. Выключатель запуска/остановки двигателя

ВАЖНО: Аварийный выключатель должен всегда находиться в исправном, рабочем состоянии. Перед каждым выходом в плавание проверяйте клипс и шнур безопасности на отсутствие порезов, разрывов и следов износа. Немедленно замените повреждённые детали.



Пульт управления *ICON* с одной рукояткой

1. Рукоятка — переключение режимов движения и управление дросселем
2. Переключатель управления подъёмом и тримом
3. Кнопка управления режимом повышенных оборотов холостого хода (в нейтрале)
4. Кнопка *RPM Tune*
5. Индикаторы режимов движения



Пульт управления *ICON* с двумя рукоятками

1. Рукоятка — переключение режимов движения и управление дросселем
2. Общий переключатель управления подъёмом и тримом
3. Переключатели управления тримом отдельных двигателей
4. Кнопка управления режимом повышенных оборотов холостого хода (в нейтрале)
5. Кнопка *PowerSync*
6. Кнопка *RPM Tune*
7. Индикаторы режимов движения

Если следующие указания не соответствуют системе управления вашего судна, прежде чем приступить к эксплуатации обратитесь к авторизованному дилеру.

Переключение режимов движения — пульт управления *ICON*

При работающем двигателе и с установленной в НЕЙТРАЛЬ рукояткой:

Перемещайте рукоятку управления в сторону носа или кормы судна, пока не произойдёт включение переднего или заднего хода.

Изменение скорости движения — пульт управления *ICON*

После включения режима движения для увеличения скорости продолжайте медленно перемещать рукоятку в том же направлении.

Для выполнения точной настройки частоты вращения коленчатого вала двигателя нажимайте на «+» или «-» переключателя *RPM Tune*, регулировка осуществляется с шагом 1%.

Режим синхронизации работы двигателей — пульт управления *ICON*

Нажмите кнопку **SYNC**, чтобы выполнить автоматическую синхронизацию частот вращения коленчатых валов нескольких двигателей. Нажатие кнопки **SYNC** также переводит управление всеми двигателями на левую рукоятку пульта управления.

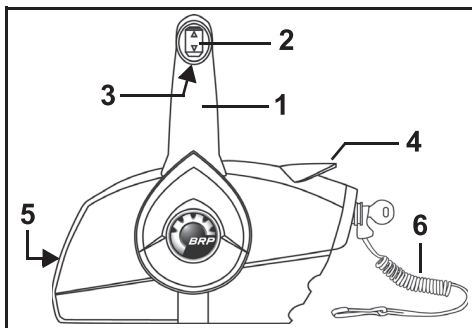
ДИСТАНЦИОННОЕ УПРАВЛЕНИЕ — СИСТЕМА УПРАВЛЕНИЯ EVINRUDE/JOHNSON (BRP)

⚠ ПРЕДОСТЕРЕЖЕНИЕ

Если Вы используете систему дистанционного управления, отличную от *Evinrude*, убедитесь, что в ней предусмотрена функция предотвращения запуска при включённом режиме хода. Эта функция позволяет избежать травм, которые могут быть причинены неожиданным запуском двигателя и началом движения лодки.

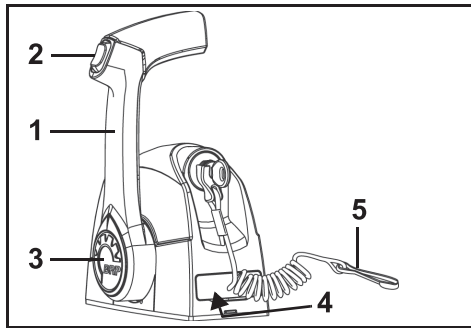
ВАЖНО: При выборе системы дистанционного управления рекомендуем обратить особое внимание на систему *Evinrude*. Эта система обеспечивает точное и надёжное управление Вашим подвесным мотором и обладает следующими конструктивными особенностями, позволяющими обеспечить безопасность и удобство управления:

- предотвращение запуска в режиме движения;
- совместима с модульной системой электропроводки *Evinrude* (MWS).



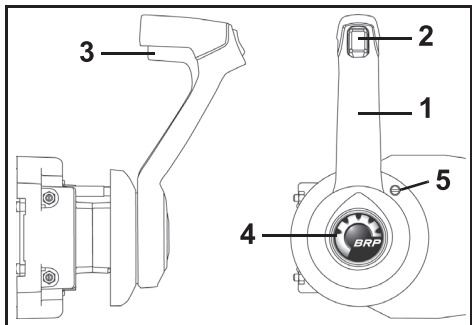
Бортовой пульт ДУ

1. Рукоятка — переключение режимов движения и управление дросселем
2. Кнопки управления подъёмом и тримом (если имеются)
3. Блокиратор рукоятки в нейтральном положении
4. Рукоятка управления режимом повышенных оборотов холостого хода (при прогреве)
5. Регулятор усилия на приводе дросселя
6. Клипс и шнур безопасности



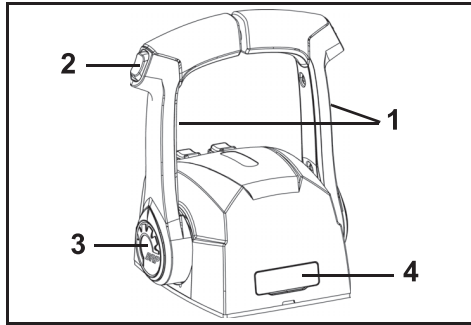
Консольный пульт ДУ с одной рукояткой

1. Рукоятка — переключение режимов движения и управление дросселем
2. Кнопки управления подъёмом и тримом (если имеются)
3. Кнопка управления режимом повышенных оборотов холостого хода (при прогреве)
4. Регулятор усилия на приводе дросселя (под крышкой)
5. Клипс и шнур безопасности



Скрытый бортовой пульт ДУ

1. Рукоятка — переключение режимов движения и управление дросселем
2. Кнопки управления подъёмом и тримом (если имеются)
3. Блокиратор рукоятки в нейтральном положении
4. Кнопка управления режимом повышенных оборотов холостого хода (при прогреве)
5. Регулятор усилия на приводе дросселя



Консольный пульт ДУ с двумя рукоятками

1. Рукоятка — переключение режимов движения и управление дросселем
2. Кнопки управления подъёмом и тримом (если имеются)
3. Кнопка управления режимом повышенных оборотов холостого хода (при прогреве)
4. Регулятор усилия на приводе дросселя (под крышкой)

Аварийный выключатель/замок зажигания

Комбинация аварийного выключателя и замка зажигания в едином элементе, является особенностью пультов управления Evinrude.

▲ ПРЕДОСТЕРЕЖЕНИЕ

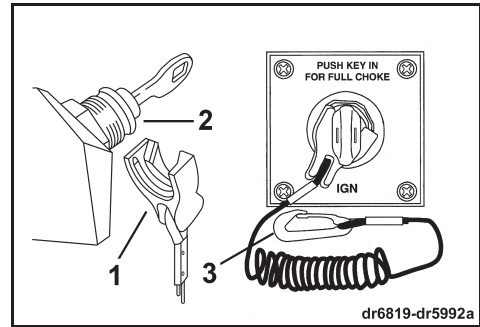
Не стучите по клипсу и не сдёргивайте клипс с аварийного выключателя, если к этому не вынуждают чрезвычайные обстоятельства. Не надавливайте на ключ, если на нем не установлен клипс. Из-за внезапной потери хода пассажиры могут выпасть из лодки и получить травмы.

Шнур безопасности не должен задевать или цепляться за посторонние предметы.

Перед каждым выходом на воду проверяйте работу системы аварийного выключения. Для этого при работающем двигателе потяните шнур безопасности и отсоедините клипс. Если двигатель не выключается, обратитесь к авторизованному дилеру.

Установите клипс на аварийном выключателе/замке зажигания. Закрепите шнур безопасности на одежде или спасательном жилете в таком месте, где он не мог бы случайно отстегнуться. Если водитель удаляется от поста управления на расстояние, превышающее длину шнура безопасности (например, падает в воду), клипс срывается с аварийного выключателя и выключает мотор. Длинный шнур безопасности можно укоротить, завязав на нем петлю. ЗАПРЕЩАЕТСЯ разрезать и сращивать шнур безопасности. В экстренной ситуации возможен запуск двигателя и при отсутствии клипса на своём месте. Выполните обычную процедуру запуска двигателя. Как можно скорее установите клипс на место.

ВАЖНО: Аварийный выключатель должен всегда находиться в исправном, рабочем состоянии. Перед каждым выходом в плавание проверяйте клипс и шнур безопасности на отсутствие порезов, разрывов и следов износа. Немедленно замените повреждённые детали.



1. Клипс
2. Аварийный выключатель/замок зажигания
3. Шнур безопасности

ВАЖНО: Внимательно проверьте функционирование всех органов управления и систем двигателя, прежде чем отойти от берега. Не включайте режим переднего или заднего хода, когда двигатель не запущен.

Если следующие указания не соответствуют системе управления вашего судна, прежде чем приступить к эксплуатации обратитесь к авторизованному дилеру.

Переключение режимов — система управления EVINRUDE/JOHNSON (BRP)

ВАЖНО: При переключении из режима ПЕРЕДНЕГО ХОДА в режим ЗАДНЕГО ХОДА или из РЕЖИМА ЗАДНЕГО ХОДА в режим ПЕРЕДНЕГО ХОДА необходимо задерживать рукоятку в НЕЙТРАЛЬНОМ положении, пока обороты мотора не упадут до холостых и лодка не замедлит движение.

При работающем двигателе и с установленной в НЕЙТРАЛЬ рукояткой:

Бортовой пульт управления

Разблокируйте управляющую рукоятку (поднимите блокиратор). Быстрым движением переведите рукоятку вперёд или назад до включения режима движения передним или задним ходом.

Консольный пульт управления

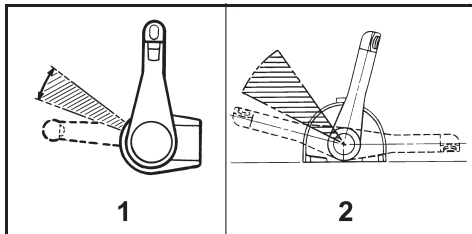
Быстрым движением переведите рукоятку вперёд или назад до включения режима движения передним или задним ходом.

Регулирование оборотов двигателя — система управления EVINRUDE/JOHNSON (BRP)

После включения режима движения для увеличения скорости продолжайте медленно перемещать рукоятку в том же направлении.

ТОПЛИВНАЯ ЭКОНОМИЧНОСТЬ

Действуя рукояткой дросселя, можно экономно расходовать топливо с учётом загрузки судна и геометрии днища корпуса. Когда судно выйдет на крейсерскую скорость, прикройте дроссельную заслонку. Этим Вы заметно уменьшите расход топлива, почти ничего не потеряв в скорости хода.



Перемещения рукоятки дросселя с целью выбора экономного режима движения

1. Бортовой пульт управления
2. Консольный пульт управления

ПОДЪЁМ МОТОРА И РЕГУЛИРОВКА ТРИМА

⚠ ПРЕДОСТЕРЕЖЕНИЕ

Любая неисправность системы автоматического подъёма и трима делает мотор незащищённым от удара при столкновении с подводным объектом. Кроме того, наличие неисправности значительно снижает тягу двигателя в режиме заднего хода.

Чтобы обеспечить функционирование защиты от ударов, следует поддерживать необходимый уровень рабочей жидкости в системе.

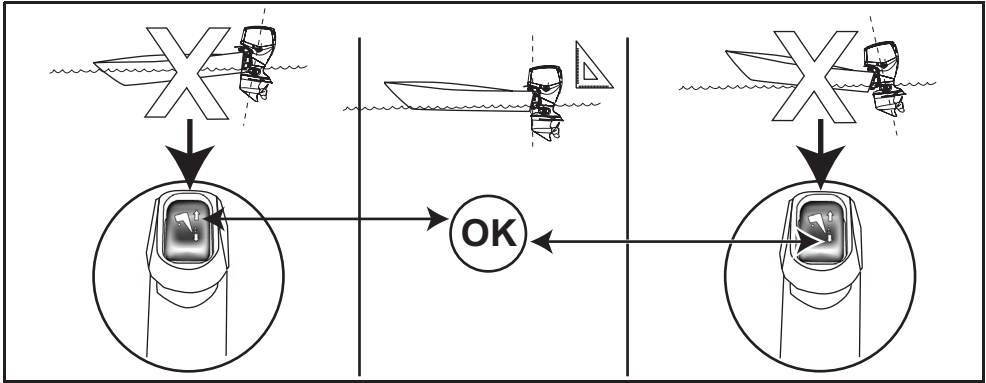
Во время движения на беспокойной воде или при пересечении волнового следа чрезмерный дифферент на корму может внезапно поднять нос лодки. Это опасно для пассажиров — они могут оказаться за бортом или получить серьёзные травмы.

При некоторых сочетаниях характеристик лодки, мотора и винта движение лодки может быть неустойчивым. Возможно также, что потребуются большие усилия для руления, когда лодка движется быстро или когда мотор находится в одном из крайних положений трима (полный дифферент на нос или на корму). Состояние акватории тоже влияет на управляемость лодки и момент силы, необходимой для руления. В подобной ситуации прикройте дроссельную заслонку и установите угол наклона мотора, обеспечивающий лучшую управляемость. Если Ваша лодка не остойчива и плохо слушается руля, обратитесь к дилеру.

На некоторых лодках нос сильно заглубляется и их сложно вывести на глиссирование при максимальных углах наклона мотора. Если Ваша лодка плохо управляется при таком положении мотора, установите шток для ограничения наклона мотора. Если этот шток не поставляется с вашим мотором, закажите его у дилера.

⚠ ПРЕДОСТЕРЕЖЕНИЕ

Заглубление носа на высоких скоростях опасно тем, что нос может уйти в сторону либо лодку может неожиданно развернуть вокруг носовой части. В результате пассажиры могут оказаться за бортом лодки или получить серьёзные травмы.



Трим

Чаще всего, при разгоне, рекомендуется перевести мотор в положение минимального угла трима (редуктор наиболее близко находится к транцу лодки). При выходе на глиссирование, увеличьте угол трима, чтобы наиболее полно использовать мощностные качества мотора.

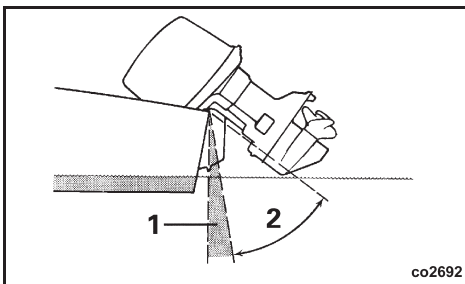
Отклонение мотора на слишком большой угол увеличивает его обороты, но скорость судна при этом падает. Угол трима, при котором максимальная скорость хода достигается на минимальных оборотах двигателя, является наилучшим.

Движение на мелководье

На мелководье Вы можете поднять мотор на любой необходимый угол, при этом двигатель должен работать ТОЛЬКО на холостых оборотах. При работе поднятого мотора на оборотах холостого хода отверстия водозабора должны все время находиться под водой.

Полный подъём

При подходе к берегу, швартовке или при спуске лодки на воду мотор обычно поднимают полностью.



1. Диапазон трима
2. Диапазон подъёма

Подъём

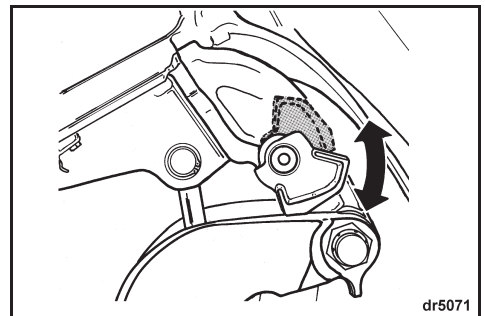
Если при подъёме мотора крышка касается стенок лодки, то максимальную высоту подъёма мотора следует ограничить — см. «КУЛАЧКОВЫЙ ОГРАНИЧИТЕЛЬ ПОДЪЁМА» на странице 52.

Установка упора

ВАЖНО: НЕ ПОЛЬЗУЙТЕСЬ упором фиксации мотора при перевозке лодки на трейлере. См. «ПЕРЕВОЗКА НА ТРЕЙЛЕРЕ» на странице 28.

Если Вы собираетесь оставить мотор в поднятом положении на длительное время, поставьте его на фиксирующий упор:

- 1) Поднимите мотор, используя переключатель подъёма и трима.
- 2) Переместите рукоятку упора фиксации мотора в нижнее положение.
- 3) Опускайте мотор, пока рукоятка упора фиксации не упрётся в кормовые кронштейны.



Снятие упора

Чтобы вернуть мотор в нормальное положение:

- 1) Поднимите мотор.
- 2) Переместите рукоятку упора в верхнее положение.
- 3) Переведите мотор в нормальное рабочее положение.

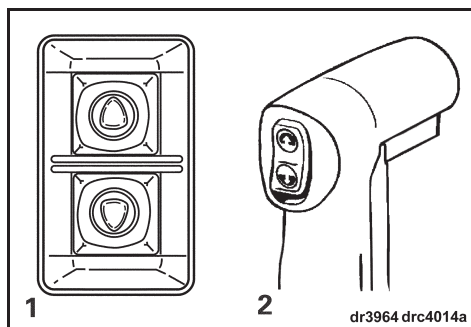
ПЕРЕВОЗКА НА ТРЕЙЛЕРЕ

⚠ ПРЕДОСТЕРЕЖЕНИЕ

Во избежание травм и несчастных случаев следите, чтобы никто не подходил к корме, когда Вы поднимаете или опускаете мотор. Контакт с движущимися частями подвесного мотора может стать причиной получения травм и даже гибели.

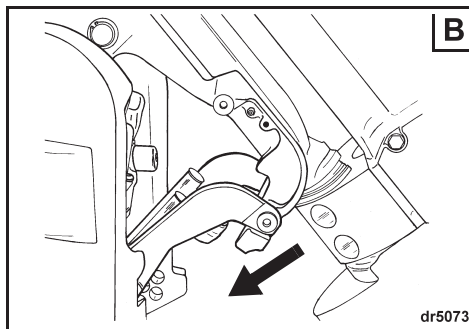
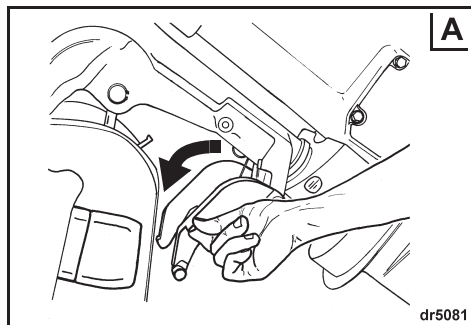
Транспортировочный кронштейн

Установка кронштейна — с помощью кнопок подъёма (на лодке) или кнопок подъёма при транспортировке (на моторе по левому борту) полностью поднимите мотор.

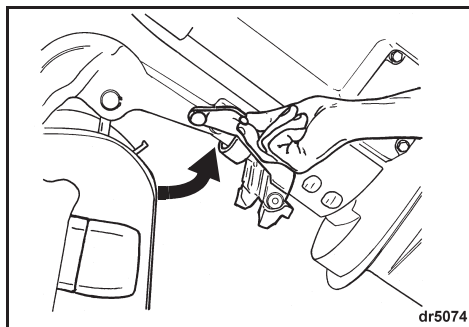


1. Кнопки подъёма мотора при транспортировке
2. Кнопки подъёма внутри лодки

Отведите транспортировочный кронштейн вниз (см. рис. А). Стопор будет удерживать его в этом положении. Опускайте мотор, пока транспортировочный кронштейн не зафиксируется в кормовых кронштейнах (см. рис. В).



Нормальное положение — полностью поднимите мотор. Сложите транспортировочный кронштейн. Опустите мотор в нормальное рабочее положение.



При перевозке лодки на трейлере мотор должен находиться в вертикальном положении или должен быть поднят транспортировочным кронштейном. Выберите наиболее удобный для Вас способ перевозки.

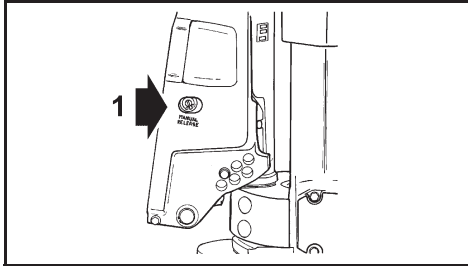
Ручной подъём

При необходимости мотор можно поднимать и опускать вручную с помощью винта ручной регулировки.

⚠ ПРЕДОСТЕРЕЖЕНИЕ

Следите, чтобы никто не подходил к поднятому мотору, когда Вы регулируете винтом его угол наклона. Мотор может неожиданно упасть и нанести сильный удар. После установки необходимого угла наклона мотора вручную, убедитесь в том, что винт надёжно затянут. Правильная затяжка винта активизирует систему защиты от ударов и восстанавливает тяговое усилие движения задним ходом.

- 1) Медленно вращайте винт ручной регулировки угла наклона мотора против часовой стрелки, пока он слегка не коснётся кольца (примерно на 3 с половиной оборота).
- 2) Установите мотор в положение необходимого угла наклона.
- 3) Затяните винт, удерживая мотор в новом положении.



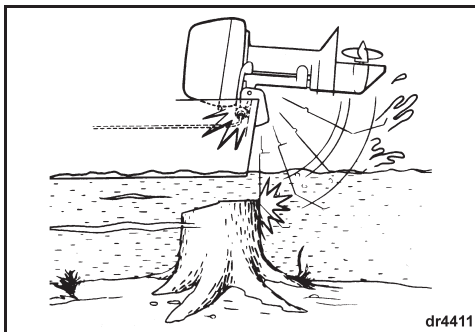
1. Винт ручной регулировки угла наклона мотора

ОПАСНОСТЬ ПОВРЕЖДЕНИЯ ПРИ УДАРЕ

Мотор оснащён системой, защищающей его от повреждений при ударе о подводный объект на малой и средней скорости. Однако при столкновении с крупным твёрдым предметом (сваи, валуны и пр.) на полном ходу система защиты бессильна. Такие удары могут не только повредить мотор, но и травмировать находящихся в лодке людей деталями двигателя. Люди, находящиеся в лодке, так же могут пострадать из-за резкой потери скорости, вызванной ударом.

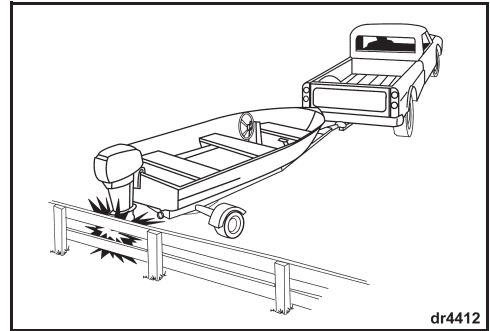
Отправляясь в плавание по незнакомым, мелким, загрязнённым водоёмам, соберите, прежде всего, информацию о безопасных для навигации местах и об опасностях, которые могут подстергать в этом районе. Информация должна исходить из надёжных местных источников. Двигайтесь на малом ходу и будьте предельно осторожны!

ВАЖНО: Гарантии изготовителя не распространяются на повреждения мотора вследствие удара.



dr4411

Система защиты от ударов не работает, когда мотор задевает объект во время движения задним ходом. При таком столкновении на воде (либо при перевозке лодки на трейлере) мотор может быть серьёзно повреждён.



dr4412

При столкновении с объектом:

- Немедленно **ОСТАНОВИТЕСЬ**, осмотрите мотор, проверьте прочность и затяжку деталей крепления мотора.
- **ПРОВЕРЬТЕ** сохранность кронштейнов подъёма и крепления мотора, деталей механизма рулевого управления.
- **ОСМОТРИТЕ** лодку, убедитесь в отсутствии повреждений корпуса и корпусных деталей.
- **ЗАТЯНИТЕ** все ослабленные детали.

Если столкновение произошло на воде, на малой скорости проследуйте в док. Дальнейшая эксплуатация возможна только после детального осмотра лодки и мотора дилером.

⚠ ПРЕДОСТЕРЕЖЕНИЕ

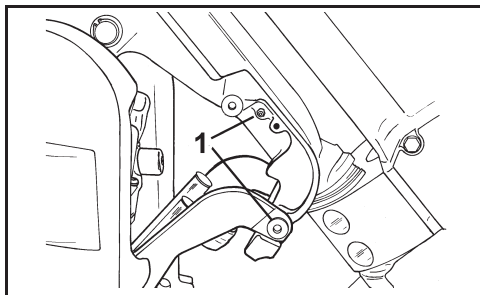
Осмотрите мотор после удара или столкновения и убедитесь в отсутствии повреждений. В противном случае неожиданный выход из строя деталей и узлов мотора и потеря управляемости лодки могут привести к травмам. Неустранённые повреждения могут стать серьёзной проблемой при последующих ударах.

ЭКСПЛУАТАЦИЯ ПОДВЕСНОГО МОТОРА В СОЛЕННОЙ ВОДЕ

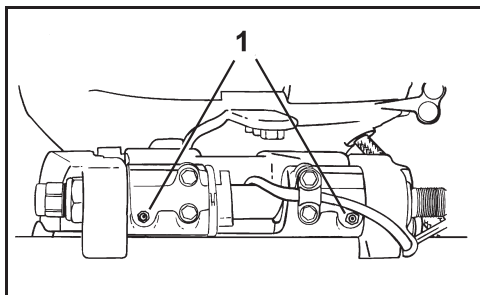
Для защиты мотора, эксплуатируемого в соленой или жесткой воде, предусмотрена анодная защита.

Подняв мотор из соленой воды, оставьте его в вертикальном положении до тех пор, пока вся вода не вытечет из системы охлаждения. При длительной швартовке поднимайте редуктор мотора из воды, за исключением тех случаев, когда температура воды близка к температуре замерзания. Если требуется, промойте систему охлаждения подвесного мотора. См. раздел «ПРОМЫВКА СИСТЕМЫ ОХЛАЖДЕНИЯ» на странице 40.

Точки смазки при использовании подвесного мотора в соленой воде



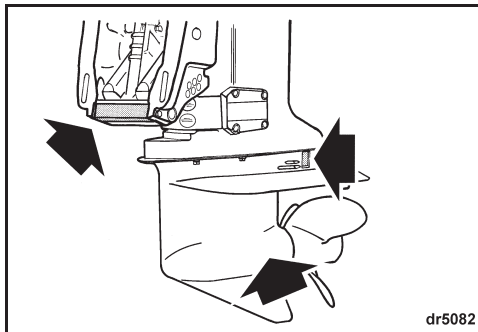
1. Точки смазки кронштейна для транспортировки мотора и кронштейна подъема мотора (смазывать ежегодно)



1. Втулка подъема мотора (смазывать ежегодно)

Защитные аноды

Мотор оснащён защитными анодами, которые защищают его от электрохимической коррозии. Разрушение защитного анода — нормальное явление, свидетельствующее о том, что он работает. Регулярно проверяйте аноды. Анод, размер которого стал меньше 2/3 первоначального размера, должен быть заменён. Для замены анодов обратитесь к дилеру.



Электрохимическая коррозия разрушает металлические детали, находящиеся под водой (соленой или пресной). Процесс коррозии ускоряется при эксплуатации в соленой или загрязнённой воде.

Противобрастающая краска на металлической основе, которой окрашена лодка или мотор, и плохо смонтированная береговая система электропитания на месте швартовки лодки также ускоряют процесс коррозии.

ВАЖНО: НЕ ЗАКРАШИВАЙТЕ защитные аноды, их крепление и поверхность, на которой они располагаются. Краска снижает антикоррозийную эффективность анодов.

ВОДОРОСЛИ

Водоросли забивают отверстия водозабора, вызывая перегрев мотора. Водоросли на винте приводят к вибрации и снижают скорость движения лодки.

Передвигайтесь на малом ходу. Чаше переключайте мотор в режим движения ЗАДНИМ ХОДОМ, чтобы очистить от водорослей винт и отверстия водозабора. Следите за наличием стабильного потока воды из контрольного отверстия системы охлаждения.

Если при движении ЗАДНИМ ХОДОМ Вам не удалось очистить отверстия водозабора от водорослей, ВЫКЛЮЧИТЕ ДВИГАТЕЛЬ. Перед тем как продолжить дальнейшую эксплуатацию мотора на больших скоростях, очистите винт и отверстия водозабора от водорослей.

ВЫСОТНЫЕ УСЛОВИЯ ЭКСПЛУАТАЦИИ

Модуль *EMM* автоматически настраивает системы двигателя для работы на больших высотах. Однако на высоте более 900 м над уровнем моря возможно небольшое снижение мощности из-за уменьшения плотности воздуха.

Если обороты двигателя при полном открытии дроссельной заслонки не достигают рекомендованного рабочего значения, обратитесь к дилеру, для того чтобы правильно подобрать новый винт.

Если Вы возвращаетесь к эксплуатации мотора на уровне моря, установите прежний винт и проверьте обороты мотора.

ТЕМПЕРАТУРА ЗАМЕРЗАНИЯ

ВАЖНО: При температуре окружающей среды ниже 0 °C — использовать только масло *Evinrude/Johnson XD100*.

При эксплуатации при температуре близкой к температуре замерзания воды не поднимайте редуктор мотора из воды.

Подняв мотор из воды, оставьте его в вертикальном положении, пока вся вода не вытечет из системы охлаждения. Храните подвесной мотор в вертикальном положении.

Если на редукторе подвесного мотора имеется отверстие забора воды для спидометра, удалите всю воду из отверстия и шлангов, чтобы избежать повреждения редуктора. См. раздел «**ХРАНЕНИЕ ПОДВЕСНОГО МОТОРА**» на странице 40.

▲ ПРЕДОСТЕРЕЖЕНИЕ

Вода, оставшаяся в редукторе, системе охлаждения и других узлах, может замёрзнуть и повредить детали мотора.

МЕЛКОВОДЬЕ

Ситуация, когда редуктор скребёт о дно водоёма, очень опасна, так как редуктору могут быть причинены серьёзные повреждения. При эксплуатации мотора не мелководье соблюдайте особую осторожность.

ВАЖНО: Гарантии изготовителя не распространяются на повреждения мотора вследствие удара.

ЭКСПЛУАТАЦИЯ ЛОДКИ С ДВУМА ПОДВЕСНЫМИ МОТОРАМИ

Двигаясь на небольшой скорости задним ходом, убедитесь, что оба двигателя работают, даже если один из них находится в НЕЙТРАЛИ.

Если один из моторов не работает, вернитесь в док. Поднимите неработающий мотор так, чтобы винт поднялся из воды.

БУКСИРОВКА

Для буксировки Вашего судна другой лодкой:

- переведите мотор в НЕЙТРАЛЬНЫЙ режим (NEUTRAL);
- поднимите редуктор мотора из воды;
- высадите всех пассажиров на другую лодку; и
- скорость буксировки не должна превышать скорость глиссирования.

ПРЕДОХРАНИТЕЛЬ

Проверьте исправность всех предохранителей (в том числе и запасных).



Если на моторе с электрическим стартером перегорает предохранитель, то пуск мотора становится невозможным. Замените перегоревший предохранитель другим, с аналогичным токовым номиналом. Запасной предохранитель входит в комплект поставки мотора.

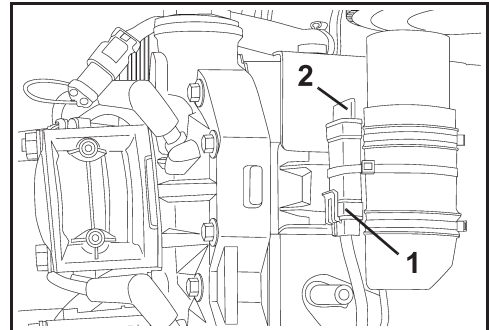
Постоянный выход из строя предохранителей свидетельствует о серьёзной неисправности. При замене не используйте предохранители с более высоким номинальным током; обратитесь к дилеру.

Замена предохранителя

ВАЖНО: Используйте предохранители такого же номинала. Для лодочных моторов *Evinrude E-TEC* используйте предохранители с номинальным током 10 А.

Снимите крышку отсека двигателя. Снимите крышку маховика.

Отведите зажим перегоревшего предохранителя вниз. Установите запасной предохранитель на место перегоревшего.



1. Предохранитель
2. Запасной предохранитель

ВАЖНО: Неправильная установка крышки может привести к повреждению электрооборудования подвесного мотора.



ПЕРЕЧЕНЬ КОНТРОЛЬНЫХ ПРОВЕРОК

Общая проверка состояния мотора (перед каждым спуском лодки на воду)

- Проверьте уровень топлива.
- Проверьте уровень масла.
- Проверьте работоспособность систем рулевого управления, переключения режимов и управления дроссельной заслонкой; проверьте работоспособность системы аварийного выключения подвесного мотора.
- Проверьте состояние винта.
- Проверьте работу системы самодиагностики и функционирование предупредительного звукового сигнала.
- Проверьте работоспособность системы охлаждения (отверстия водозабора, контрольное отверстие системы охлаждения).
- Проверьте наличие на борту данного Руководства по эксплуатации (оно должно находиться в доступном месте).

Периодические проверки

- Проверьте состояние защитных анодов (через каждые 100 моточасов или ежегодно).
- Убедитесь в отсутствии посторонних объектов на винте (для этого потребуется снять винт).
- Очистите и отполируйте верхнюю и нижнюю крышки моторного отсека (каждые 100 моточасов или ежегодно).
- При эксплуатации подвесного мотора в соленой воде проверьте наличие достаточного количества смазки (в точках смазки), произведите антикоррозийную обработку подвесного мотора. Используйте *Evinrude Anticorrosion Spray* или *Evinrude 6 in 1 MultiPurpose Lubricant* (каждые 100 моточасов или ежегодно).

КОНТРОЛЬ СОСТОЯНИЯ ДВИГАТЕЛЯ

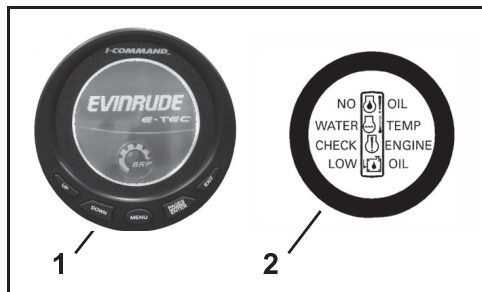
ВАЖНО: Подвесной мотор должен быть оснащён системой контроля состояния двигателя, например *I-Command*, *SystemCheck* (или аналогичной). Гарантия изготовителя мотора не распространяется на дефекты и неисправности, возникшие ввиду отсутствия системы контроля состояния двигателя.

Система предупреждает водителя о возникновении ситуаций, которые могут привести к поломке мотора. Система контроля двигателя состоит из монтируемого на щитке индикаторного прибора, предупредительного звукового сигнала, датчиков на двигателе и в масляном баке и соответствующей электропроводки.

Система совместима с модульной системой электро монтажа *Evinrude* (MWS) или может быть подключена к системе *I-Command*, или другим приборам CANbus, совместимым со стандартом NMEA 2000.

Приборы

Применяются индикаторные приборы разной конструкции: например, это может быть цифровой прибор *I-Command* с жидкокристаллическим дисплеем или базовый прибор *SystemCheck*.



1. Типовой индикаторный прибор системы *I-Command*
2. Типовой индикаторный прибор системы *SystemCheck*

Работа системы

Модуль управления двигателем (*EMM*) включает предупредительный сигнал и соответствующий индикатор:

- **LOW OIL** (низкий уровень масла) — в баке остался только резервный запас масла (примерно 1/4 бака).
- **NO OIL** (отсутствует подача масла) — масляный бак пуст или повреждена система смазки.
- **WATER TEMP** (перегрев) или **HOT** (горячий) — перегрев двигателя или модуля *EMM*.
- **CHECK ENGINE** (проверить двигатель) или **FAULT** (неисправность) — прочие неисправности, обнаруженные модулем *EMM*.

Для индикаторного прибора системы *I-Command* и других приборов ознакомьтесь с руководством пользователя на прибор, для описания дисплея, управления, предупреждений и инструкций по контролю.

Самодиагностика системы

Во время запуска двигателя задержите ключ в положении ON (вкл.). Раздаётся звуковой сигнал системы контроля длительностью в 1/2 секунды, подтверждающий, что самодиагностика началась. Система *SystemCheck* во время самодиагностики включает сразу все предупредительные световые индикаторы, а затем поочерёдно выключает их.

ВАЖНО: Если самодиагностика системы не происходит в порядке, указанном выше, обратитесь к дилеру.

Предупреждения

Система *SystemCheck* оповещает водителя о возникшей проблеме 10-секундным звуковым сигналом и включением предупредительного светового индикатора на 30 секунд (либо до подтверждения предупреждения). Если неисправность кратковременная (например, перераспределение масла в баке), то световой сигнал горит все 30 секунд, после чего гаснет. Если опасная ситуация сохраняется, то световой индикатор не гаснет, до тех пор, пока неисправность не будет устранена или пока ключ зажигания не будет переведён в положение OFF (выкл.).

Если не устранить неисправность, то при очередном включении мотора снова появятся предупредительные сигналы.

Модуль управления двигателем (*EMM*), обнаружив неисправность, которая может привести к повреждению двигателя, ограничивает обороты до 1200 об/мин. Эта система ограничения оборотов двигателя называется *SAFE* (электронная система ограничения оборотов при обнаружении неисправности). В случае если обороты двигателя превышали 1200 об/мин в момент активизации системы *SAFE*, то двигатель будет заметно вибрировать. При некоторых условиях блок *EMM* может даже выключить двигатель.

⚠ ПРЕДОСТЕРЕЖЕНИЕ

При активизации системы *SAFE* обороты двигателя будут ограничены. При определённых условиях, снижение оборотов двигателя может привести к ухудшению управляемости судна.

Если при включённой системе *SAFE* Вы не можете устранить неисправность, обратитесь за помощью и/или следуйте к ближайшей пристани. Возможны серьёзные повреждения двигателя, выключение двигателя и/или ухудшение управляемости лодки.

На дисплее контрольного прибора могут появляться следующие сообщения.

«LOW OIL» (низкий уровень масла)

Причина	В баке остался только резервный запас масла (1/4 ёмкости бака)
Действие системы	EMM включает световой индикатор или подаёт предупредительный сигнал
Ваши действия	<ul style="list-style-type: none"> • Не допускайте полного опорожнения масляного бака. По возможности скорее заполните бак рекомендованным сортом масла. Запаса масла хватает на некоторое время работы двигателя, до того как масляный бак полностью опустеет (NO OIL). См. «ЗАПРАВКА МАСЛЯНОГО БАКА» на странице 17. При первой же возможности долейте рекомендованное масло в масляный бак.

«NO OIL» (отсутствует подача масла)

Причина	Проблемы с подачей масла
Действие системы	EMM включает режим SAFE*
Ваши действия	<ul style="list-style-type: none"> • Если масляный бак пуст, заполните бак рекомендованным сортом масла • Если масляный бак не пуст, обратитесь за помощью, чтобы вернуться в порт

Подвесной мотор может работать на резервном запасе масла в режиме возвращения домой (get home mode) в течение 5 ч. Как можно скорее заправьте масляный бак. Прокатайте систему смазки. См. раздел «ПРОКАЧКА СИСТЕМЫ СМАЗКИ» на странице 17.

«WATER TEMP» (перегрев), или «HOT» (горячий)

Причина	Перегрев двигателя
Действие системы	EMM включает режим SAFE*
Ваши действия	<ul style="list-style-type: none"> • Постоянно горит световой индикатор, включена система SAFE — модуль EMM диагностирует перегрев двигателя. Проверьте, вытекает ли стабильный поток воды из контрольного сопла системы охлаждения. Выключите двигатель. Очистите отверстия водозабора от мусора. Если перегрев двигателя не устранён, двигатель будет работать в режиме возвращения домой. Следуйте в ближайшую гавань • Мигающий световой индикатор — модуль EMM диагностирует опасный перегрев двигателя. Дальнейшая работа двигателя невозможна. Дайте двигателю остыть в течение 20 минут, затем следуйте в ближайшую гавань. Обратитесь к дилеру

«CHECK ENGINE» или «CHK ENG» (проверить двигатель)

Причина	Условия работы двигателя отличаются от нормальных
Действие системы	EMM включает световой индикатор или выводит на дисплей предупреждение
Ваши действия	<ul style="list-style-type: none"> • Мигающий световой индикатор — модуль EMM диагностирует неисправность топливной системы. Двигатель выключается, повторный запуск невозможен. • Постоянно горит световой индикатор, включена система SAFE — модуль EMM диагностирует неисправность двигателя. Обратитесь за помощью для того, чтобы вернуться в гавань. Обратитесь к дилеру • Постоянно горит световой индикатор, система SAFE выключена — модуль EMM диагностирует неисправность, обратитесь к авторизованному дилеру.

▲ ПРЕДОСТЕРЕЖЕНИЕ

Если двигатель выключается и при этом мигает световой индикатор CHECK ENGINE или CHK ENG, то двигатель повторно не запускается. Возможно возникновение небезопасной ситуации вследствие неисправности топливной системы. Обратитесь за помощью для того, чтобы вернуться в гавань.

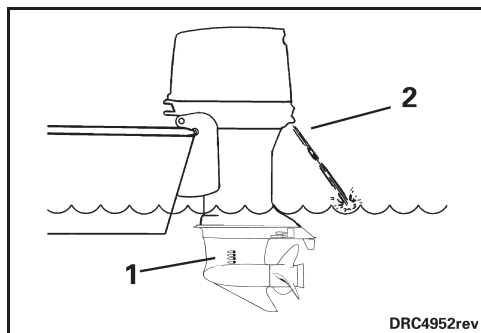
* Электронная система ограничения оборотов при обнаружении неисправности (SAFE, Speed Adjusting Failsafe Electronics)

ПЕРЕГРЕВ ДВИГАТЕЛЯ

ВАЖНО

Не запускайте двигатель, даже на короткое время, без подачи воды в систему охлаждения. См. раздел «ПРОМЫВКА СИСТЕМЫ ОХЛАЖДЕНИЯ» на странице 40.

Отверстия водозабора должны быть чистыми и во время работы мотора постоянно находиться в воде. Высота транца лодки должна соответствовать мотору; проверьте угол наклона мотора. При работе двигателя из контрольного отверстия системы охлаждения должен выходить стабильный поток воды. Чаше проверяйте контрольное отверстие, особенно при эксплуатации мотора в грязной воде, на акватории, покрытой мусором или водорослями, и при предельных углах наклона мотора.



1. Отверстия водозабора
2. Контрольное отверстие системы охлаждения

При перегреве двигателя система контроля включает звуковой сигнал и световой предупредительный индикатор WATER TEMP (или HOT). Система SAFE (электронная система ограничения оборотов при обнаружении неисправности) сразу ограничивает обороты двигателя до 1200 об/мин. В случае если обороты двигателя превышали 1200 об/мин в момент активизации системы SAFE, то двигатель будет заметно вибрировать. Для того чтобы продолжить нормальную эксплуатацию мотора, необходимо отключить систему SAFE. При некоторых условиях блок EMM может выключить двигатель.



Отключение системы SAFE:

- Выключите двигатель и восстановите нормальную рабочую температуру.

В случае если система SAFE активизировалась, а поток воды из контрольного отверстия системы охлаждения стал прерывистым или вовсе прекратился, уменьшите обороты двигателя до холостых и:

- 1) Переведите мотор в НЕЙТРАЛЬНЫЙ режим.
- 2) ВЫКЛЮЧИТЕ двигатель.
- 3) Поднимите мотор;
- 4) Очистите отверстия водозабора;
- 5) Очистите контрольное отверстие системы охлаждения;
- 6) Опустите мотор в нормальное рабочее (вертикальное) положение;
- 7) Запустите двигатель на холостых оборотах.

Если очистка отверстий водозабора и контрольного отверстия *не привела* к стабилизации выходного потока воды, двигатель будет работать в режиме «щадающего возвращения домой» (get home). Следуйте в ближайшую гавань. Обратитесь к дилеру.

Если поток воды стабилизировался, дайте мотору поработать 2 минуты в НЕЙТРАЛЬНОМ режиме, пока он не остынет.

ВАЖНО: Если нормальная работа системы охлаждения не восстановится, то блок EMM интерпретирует эту ситуацию как серьезный перегрев и выключит двигатель. Будет мигать световой предупредительный индикатор WATER TEMP или HOT. Двигатель не запустится, пока не остынет.

Если причиной выключения двигателя был перегрев, то необходимо обратиться к дилеру для:

- Проверки помпы на предмет чрезмерного износа или повреждения.
- Проверки термостатов.

ВАЖНО: Система SAFE помогает предотвратить повреждение двигателя в результате перегрева, но это не означает, что Вы можете долго эксплуатировать перегретый мотор, не опасаясь его поломки.

ТЕХНИЧЕСКОЕ ОБСЛУЖИВАНИЕ

ИНФОРМАЦИЯ О ВЫБРОСАХ ВРЕДНЫХ ВЕЩЕСТВ

Техническое обслуживание, замену и ремонт устройств и систем защиты от выбросов вредных веществ в атмосферу можно производить в любой мастерской по обслуживанию морских двигателей с искровым зажиганием (SI) или самостоятельно.

Ответственность производителя

Начиная с 1999 модельного года, производители двигателей для водно-моторных судов должны определять уровень выброса вредных веществ для каждого семейства двигателей и производить сертификацию изделий в Агентстве по охране окружающей среды (EPA). В табличке контроля выбросов должен быть указан уровень выбросов вредных веществ и технические характеристики двигателя. Табличка прикрепляется к каждому мотору на заводе-изготовителе.

Ответственность дилера

При проведении технического обслуживания подвесного мотора *Evinrude*, начиная с 1999 модельного года, на котором имеется табличка контроля выбросов, все регулируемые параметры должны находиться в пределах, указанных в технических характеристиках мотора.

Любая замена детали или ремонт должны производиться таким образом, чтобы уровень выброса вредных веществ оставался в допустимых пределах, указанных в сертификате.

Дилеры не имеют права изменять конструкцию мотора в целях повышения его мощности или допускать выход уровня выброса вредных веществ за пределы, установленные заводом-изготовителем.

Исключения составляют лишь те случаи, когда модификация мотора предписана производителем (например, регулировка мотора для высотных условий эксплуатации).

Ответственность владельца

Владелец должен следить за тем, чтобы было произведено все необходимое техническое обслуживание для того, чтобы поддерживать уровень выброса вредных веществ в необходимых пределах, указанных в сертификате.

Ни сам владелец, ни какое-либо иное лицо не имеют права изменять конструкцию мотора в целях повышения его мощности или производить действия, увеличивающие выброс вредных веществ сверх пределов, установленных заводом-изготовителем.

Внесение изменений в регулировку топливной системы, которые приводят к изменению мощности двигателя или повышению уровня выбросов вредных веществ сверх установленных пределов, лишает владельца права на гарантийное обслуживание мотора.

Нормы EPA по выбросам вредных веществ

Все новые подвесные моторы *Evinrude*, начиная с 1999 модельного года, произведенные BRP, сертифицированы EPA как соответствующие нормам защиты окружающей среды от вредных выбросов новых двигателей с искровым зажиганием для водно-моторных транспортных средств. Сертификат действителен при условии, что определенные параметры мотора отрегулированы в заводских условиях. Именно поэтому необходимо строго следовать процедурам технического обслуживания, разработанным на заводе-изготовителе, и, где возможно, восстанавливать исходные заводские регулировки. Информация, приведенная выше, носит общий характер и не является полным перечнем правил и норм, которые входят в требования EPA к вредным выбросам двигателей водно-моторных транспортных средств. За более подробной информацией обращаться:

По почте в США (US POSTAL SERVICE):

Office of Mobile Sources
Engine Programs and Compliance Division
Engine Compliance Programs
Group (6403J)
401 M St. NW
Washington, DC 20460

Экспресс-почтой или курьерской службой (EXPRESS MAIL или COURIER MAIL):

Office of Mobile Sources
Engine Programs and Compliance Division
Engine Compliance Programs
Group (6403J)
501 3rd St. NW
Washington, DC 20001

Интернет-сайт EPA:

www.epa.gov

РЕГЛАМЕНТ ТЕХНИЧЕСКОГО ОБСЛУЖИВАНИЯ

Регулярный осмотр и техническое обслуживание продлевают срок службы подвесного мотора. Данная таблица периодичности технического обслуживания содержит перечень работ по техническому обслуживанию мотора, которые должен проводить авторизованный дилер.

ВАЖНО: На моторах, находящихся в коммерческом использовании или эксплуатируемых в тяжелых условиях, регламентные работы должны проводиться чаще. Регламент технического обслуживания может быть изменён с учётом условий эксплуатации.

Операция	Рекомендуемая смазка	Каждые 300 моточасов или раз в 3 года ⁽¹⁾
Провода электрической системы и системы зажигания (износ, износ от трения)		✓
Затяжка элементов крепления мотора к транцу (момент затяжки 54 Н•м)		✓
Проверка креплений, затяжка ослабленных компонентов		✓
Компоненты топливной системы и системы подачи масла, проверка герметичности и ремонт ⁽²⁾		✓
Топливный фильтр, замена		✓
Масло в редукторе, замена	A	✓
Смазка элементов мотора (фитинги для смазки) ⁽³⁾	C	✓
Рабочая жидкость системы автоматического подъёма и трима, проверка уровня	B	✓
Шлицы вала винта, проверка и смазка ⁽³⁾	C	✓
Свечи зажигания, проверка, замена (при необходимости) ⁽²⁾		✓
Вал шестерни стартера, проверка и смазка	D	✓
Механизм рулевого управления, проверка и смазка	C	✓
Термостаты, проверка работы ⁽²⁾		✓
Трос привода дроссельной заслонки, проверка состояния и регулировка		✓
Помпа, проверка состояния и замена (при необходимости)		✓

(1) При нормальном использовании подвесного мотора в личных целях. Рекомендуется проводить операции технического обслуживания чаще (раз в год) при эксплуатации мотора в тяжелых условиях или при использовании мотора в коммерческих целях.

(2) Компонент системы защиты от выбросов вредных веществ. См. «ОТВЕТСТВЕННОСТЬ ВЛАДЕЛЬЦА» на странице 38 и «СВЕДЕНИЯ О ГАРАНТИИ» на странице 55.

(3) Производить ежегодно при эксплуатации подвесного мотора в соленой воде. — см. «ЭКСПЛУАТАЦИЯ ПОДВЕСНОГО МОТОРА В СОЛЕННОЙ ВОДЕ» на странице 30.

A. Масло редуктора *HPF XR*
HPF Pro при интенсивной или коммерческой эксплуатации мотора

B. Специальное масло *Power Trim/Tilt and Power Steering Fluid*

C. Смазка *Triple-Guard*

D. Только *Starter Bendix Lube* (P/N 337016)

ХРАНЕНИЕ ПОДВЕСНОГО МОТОРА

▲ ОПАСНОСТЬ

НЕ ЗАПУСКАЙТЕ двигатель в закрытом помещении без надлежащей вентиляции либо обеспечьте надёжный отвод отработавших газов. В выхлопных газах содержится монооксид углерода (угарный газ), который представляет опасность для жизни и здоровья.

При хранении необходимо обеспечить защиту мотора от воздействия вредных факторов окружающей среды. Наличие неисправностей причиной возникновения, которых явилось воздействие подобных факторов, влечёт собой отказ производителя от гарантийных обязательств.

Изменения температуры и влажности в период хранения могут привести к появлению коррозии на внутренних деталях мотора.

В процессе консервации мотор подготавливают к длительному хранению. Мотор покрывают масляным «туманом», на внутренние детали наносят увеличенное количество смазки. См. «**КОНСЕРВАЦИЯ**» на странице 41.

Стабилизируйте топливо. Топливо, оставшееся в топливной системе и в баке, окисляется и выветривается, что приводит к уменьшению его фактического октанового числа и появлению смолистых и лаковых отложений в топливной системе.

Для защиты от которых рекомендуем использовать *Evinrude/Johnson 2+4 Fuel Conditioner*. См. раздел «**ПРИСАДКИ**» на странице 18.

▲ ПРЕДОСТЕРЕЖЕНИЕ

Во избежание травм, к которым может привести контакт с движущимися частями мотора:

- Переверните мотор в **НЕЙТРАЛЬНЫЙ** режим.
- Не допускайте приближения рук, волос, одежды к двигателю.
- Снимите винт.

Храните топливные баки в хорошо вентилируемом месте, подальше от источников тепла и открытого пламени. Не допускайте испарения и подтёков топлива, которые могут привести к воспламенению. Если есть винт вентиляции топливного бака, закройте его. Убедитесь в отсутствии подтекания топлива из отсоединённых топливных шлангов.

ТРАНСПОРТИРОВКА

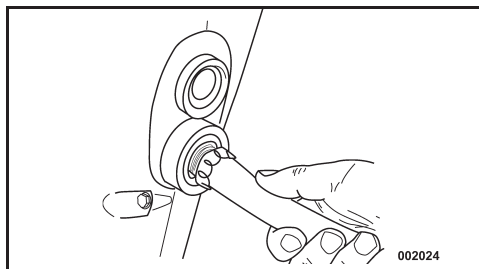


Если подвесной мотор находится в транспортировочном или законсервированном состоянии, то перед его эксплуатацией в новом сезоне необходимо прокачать систему смазки. См. раздел «**ПРОКАЧКА СИСТЕМЫ СМАЗКИ**» на странице 17.

ПРОМЫВКА СИСТЕМЫ ОХЛАЖДЕНИЯ

Промывайте подвесной мотор чистой водой после эксплуатации в солоноватой, соленой или загрязнённой воде, чтобы свести к минимуму накопление минеральных и илистых отложений, в каналах системы охлаждения мотора. Подвесной мотор желательно промывать после каждой поездки, поставив лодку на трейлер или у причала. Мотор должен находиться в вертикальном положении.

- 1) Расположите мотор в вертикальном положении в месте с хорошим стоком воды.
- 2) Подсоедините садовый шланг к промывочному штуцеру.
- 3) Включите подачу воды. Совершенно **необязательно** запускать двигатель, чтобы хорошо промыть систему охлаждения подвесного мотора.



- 4) Оставьте подвесной мотор в вертикальном положении до тех пор, пока вся вода не вытечет из системы охлаждения.

ВАЖНО

Если нет возможности хранить подвесной мотор в вертикальном положении, убедитесь, что вся вода вытекла из системы охлаждения. Не располагайте редуктор подвесного мотора выше, чем двигатель. Вода, оставшаяся в системе выпуска подвесного мотора, может попасть в цилиндры и причинить им серьёзные повреждения.

КРАТКОВРЕМЕННЫЕ ПЕРЕРЫВЫ В ИСПОЛЬЗОВАНИИ МОТОРА

Храните подвесной мотор в вертикальном положении даже в течение непродолжительного времени. Это необходимо для того, чтобы вода полностью вытекла из системы охлаждения.

КОНСЕРВАЦИЯ

▲ ПРЕДОСТЕРЕЖЕНИЕ

Во время консервации подвесной мотор должен находиться в НЕЙТРАЛЬНОМ режиме. Пуск мотора в режиме движения может привести к травмам.

Если консервация выполняется на трейлере, то винт должен быть снят. Пренебрежение этими требованиями может привести к травмам или смерти.

В процессе консервации мотор подготавливают к длительному хранению. Мотор покрывают масляным «туманом», на внутренние детали наносят увеличенное количество смазки.

Процедура консервации определяется типом подвесного мотора.

Строго следуйте инструкциям по консервации, применимым именно к Вашему мотору:

- с дистанционным управлением;
- с румпельным управлением;
- с дистанционным управлением и с дросселем, управляемым ногой.

Если Вы не уверены в правильности выбора процедуры консервации для своего мотора, обратитесь за консультациями к дилеру.

Подтверждением того, что мотор перешёл в режим консервации, является:

- мигание световых индикаторов системы *SystemCheck* (если имеется);
- сообщение о консервации на дисплее системы *I-Command* (если имеется).

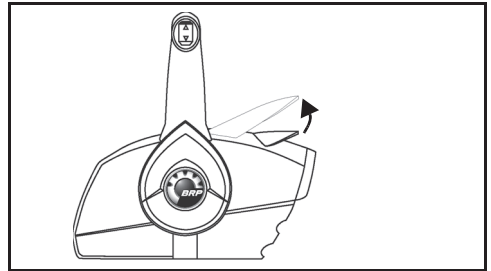
Подготовка к консервации — все модели

Консервацию подвесного мотора можно провести на воде. В этом случае необходимо в первую очередь убедиться, что отверстия водозабора полностью находятся под водой.

- 1) Стабилизируйте топливо. Для этого добавьте в топливо кондиционер 2+4 *Fuel Conditioner* согласно инструкциям на упаковке. Залейте топливо в топливный бак.
- 2) **Консервация на трейлере — снимите винт.** Подсоедините садовый шланг к промывочному штуцеру, включите подачу воды. См. раздел «ПРОМЫВКА СИСТЕМЫ ОХЛАЖДЕНИЯ» на странице 40.
- 3) В течение всей процедуры консервации мотор **должен** находиться в НЕЙТРАЛЬНОМ режиме, рукоятка переключения режимов на пульте дистанционного управления также должна находиться в нейтральном положении.

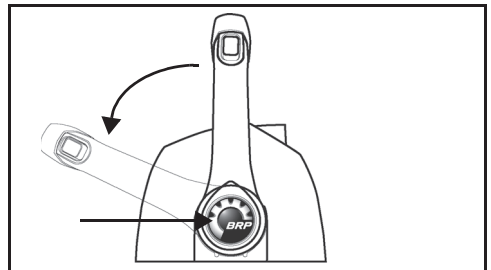
Мотор с дистанционным управлением

- 1) **Бортовой пульт ДУ** — поднимите рычаг повышенных оборотов холостого хода. Запустите двигатель. Двигатель работает на холостом ходу при малом числе оборотов.

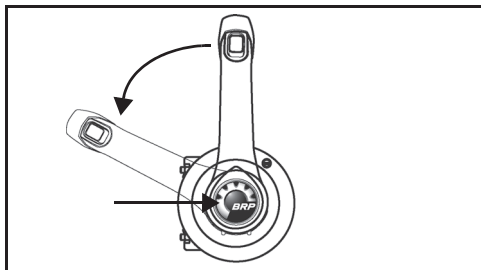


Бортовой пульт ДУ — типовой вариант

Консольный или скрытый бортовой пульт ДУ — нажмите кнопку повышенных оборотов холостого хода и переместите рукоятку дросселя на ПОЛОВИНУ хода вперёд. Запустите двигатель. Двигатель работает на холостом ходу при малом числе оборотов.



Консольный пульт ДУ — типовой вариант



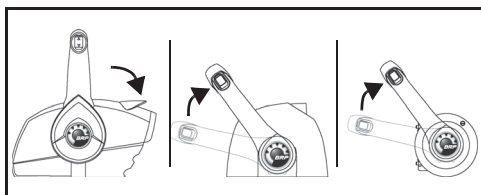
Скрытый бортовой пульт ДУ — типовой вариант

- 2) После того как мотор проработает приблизительно 15 секунд:

Бортовой пульт ДУ — опустите рычаг повышенных оборотов холостого хода.

Консольный или скрытый бортовой пульт ДУ — верните рукоятку дросселя в положение холостого хода (IDLE).

Двигатель продолжает работать на холостом ходу при малом числе оборотов.

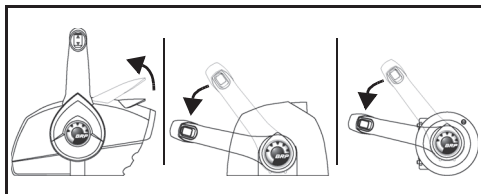


- 3) После того как мотор проработает следующие 15 секунд:

Бортовой пульт ДУ — снова поднимите рычаг повышенных оборотов холостого хода.

Консольный или скрытый бортовой пульт ДУ — переместите рукоятку дросселя на ПОЛОВИНУ хода вперёд.

Двигатель переходит на повышенные холостые обороты, и в это время происходит самосмазка мотора консервантом.



- 4) Дайте мотору поработать некоторое время, пока он **АВТОМАТИЧЕСКИ НЕ ОСТАНОВИТСЯ** (обычно менее минуты).

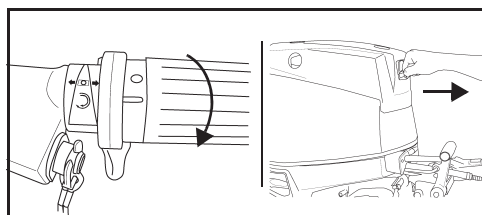
После автоматического выключения мотора консервация считается выполненной.

- Если мотор **НЕ ВЫКЛЮЧАЕТСЯ** самостоятельно, то, возможно, Вы неверно использовали кнопку/рукоятку управления повышенными оборотами холостого хода и перевели мотор в режим движения.
- Если обороты превышают **3000 об/мин**, то, скорее всего, был включён режим движения.

В любом случае немедленно поверните ключ зажигания в положение OFF (выкл.), после чего повторите процедуру запуска мотора.

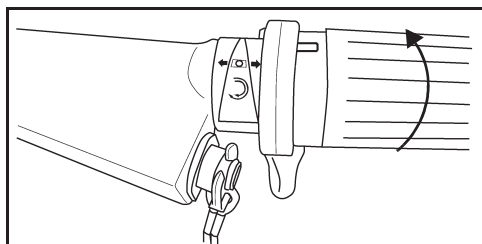
Мотор с румпельным управлением

- 1) Поверните рукоятку дросселя на ПОЛОВИНУ хода. Запустите двигатель. Двигатель работает на холостом ходу при малом числе оборотов.



Румпельное управление — типовой вариант

- 2) После того как мотор проработает приблизительно 15 секунд, верните рукоятку дросселя в положение холостого хода (IDLE). Двигатель продолжает работать на холостом ходу при малом числе оборотов.



- 3) После того как мотор проработает следующие 15 секунд, снова поверните рукоятку дросселя на ПОЛОВИНУ хода вперёд. Двигатель переходит на повышенные холостые обороты, и в это время происходит самосмазка мотора консервантом.

- 4) Дайте мотору поработать некоторое время, пока он **автоматически не остановится** (обычно менее минуты).

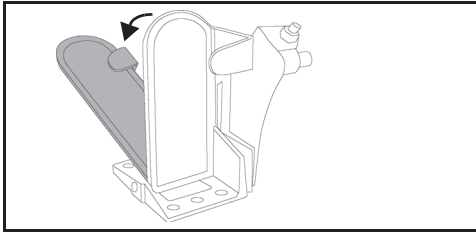
После автоматического выключения мотора консервация считается выполненной.

- Если мотор НЕ ВЫКЛЮЧАЕТСЯ самостоятельно, то, возможно, Вы неверно использовали рукоятку управления дросселем.
- Если обороты превышают 3000 об/мин, то, скорее всего, был включён режим движения.

В любом случае немедленно нажмите кнопку STOP, чтобы выключить мотор, после чего повторите процедуру запуска мотора.

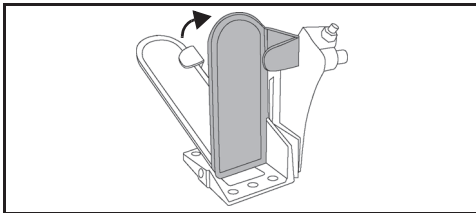
Мотор с дистанционным управлением и с дросселем, управляемым ногой

- 1) Ногой переместите дросселя на ПОЛОВИНУ хода и удерживайте в этом положении. Запустите двигатель. Двигатель работает на холостом ходу при малом числе оборотов.



Педадь дросселя — типовой вариант

- 2) После того как мотор проработает приблизительно 15 секунд, отпустите педаль — педаль дросселя возвращается в положение холостого хода (IDLE). Двигатель продолжает работать на холостом ходу при малом числе оборотов.



- 3) После того как мотор проработает следующие 15 секунд, снова переместите педаль дросселя на ПОЛОВИНУ хода. Двигатель переходит на повышенные холостые обороты, и в это время происходит самосмазка мотора консервантом.

- 4) Дайте мотору поработать некоторое время, пока он автоматически не остановится (обычно менее минуты).

После автоматического выключения мотора консервация считается выполненной.

- Если мотор НЕ ВЫКЛЮЧАЕТСЯ самостоятельно, то, возможно, Вы не дали ему проработать достаточное время при нажатой педали дросселя.
- Если обороты превышают 3000 об/мин, то, скорее всего, был включён режим движения.

В любом случае немедленно поверните ключ зажигания в положение OFF (выкл.), после чего повторите процедуру запуска мотора.

После консервации — моторы всех типов

- 1) После автоматического выключения двигателя поверните ключ зажигания в положение OFF (выкл.). (Для двигателя с румпельным управлением — снимите клипс с аварийного выключателя/замка зажигания.) Не запускайте мотор вновь после окончания процедуры консервации.
- 2) Консервация на трейлере — выключите подачу воды, отсоедините садовый шланг от промывочного штуцера. Нанесите на шлицы приводного вала рекомендуемую смазку и установите винт.

ВАЖНО: По завершении процедуры консервации оставьте мотор в вертикальном положении, пока вся вода не вытечет из системы охлаждения. Отсоедините шланг спидометра (если имеется) от верхнего разъёма. Сжатым воздухом, при давлении не более 172 кПа (25 psi), удалите всю воду из шланга и полостей водозабора спидометра. Когда вода будет удалена, установите шланг на место.

- 3) Полностью заправьте масляный бак.



При консервации подвесного мотора используется большее, чем обычно, количество масла. Иногда следы избыточного масла могут появиться на кронштейне под редуктором. **Это нормальное явление.**

На время хранения подвесного мотора положите тряпку или поставьте подходящую ёмкость под винт и кронштейн.

ПРЕДСЕЗОННОЕ ТЕХНИЧЕСКОЕ ОБСЛУЖИВАНИЕ

Подготовьте мотор к эксплуатации: выполните необходимые проверки и проведите профилактическое техническое обслуживание.

Проверьте все снятые детали. Замените повреждённые или установите отсутствующие детали мотора, используя только подлинные детали *Evinrude/Johnson* или аналогичные по параметрам и характеристикам. Убедитесь в отсутствии подтеков на редукторе. При обнаружении подтеков, замените сальники редуктора. Обратитесь к дилеру. Обратитесь к дилеру

ВАЖНО: Масло в редукторе должно быть **густым и прозрачным**. Не перепутайте моторное масло с маслом редуктора. Следы моторного масла обычно появляются в нижней части редуктора при проведении процедуры консервации мотора.

Защитные аноды — проверьте состояние. См. раздел «**ЗАЩИТНЫЕ АНОДЫ**» на странице 30.

Аккумулятор — Полностью зарядите аккумуляторную батарею. См. «**АККУМУЛЯТОРНАЯ БАТАРЕЯ**» на странице 50.

⚠ ПРЕДОСТЕРЕЖЕНИЕ

Не следует использовать дополнительную батарею и соединительные провода для пуска подвесного мотора. Пары топлива могут стать причиной взрыва или возгорания, что может привести к причинению имущественного ущерба, получению травм и смерти.

Проверьте работу системы оповещения о самопроверке. Убедитесь, что система исправна и работает нормально. При обнаружении неисправностей обратитесь к дилеру.

ВАЖНО: Не запускайте двигатель даже на короткое время без подачи воды в систему охлаждения. См. раздел «**ПРОМЫВКА СИСТЕМЫ ОХЛАЖДЕНИЯ**» на странице 40.

Следуя инструкциям раздела «**ЗАПУСК ДВИГАТЕЛЯ**» на странице 20, запустите подвесной мотор. В случае самоконсервации подвесного мотора при первом запуске будет наблюдаться повышенная дымность.

Наблюдайте за работой двигателя на холостом ходу. При обнаружении неисправностей см. «**ДИАГНОСТИКА И УСТРАНЕНИЕ НЕИСПРАВНОСТЕЙ**» на странице 46 или обратитесь к дилеру.

На холостом ходу двигателя проверьте работу помпы. Поток воды из контрольного отверстия системы охлаждения должен быть стабильным. Если поток не стабилен или прерывается — выключите двигатель и найдите причину неисправности. См. раздел «**ПЕРЕГРЕВ ДВИГАТЕЛЯ**» на странице 36.

Выключите двигатель и проверьте топливную систему на предмет отсутствия подтеков.

⚠ ПРЕДОСТЕРЕЖЕНИЕ

Пренебрежение проверкой топливной системы может привести к возгоранию или взрыву незамеченных подтеков топлива.

СВЕЧИ ЗАЖИГАНИЯ

⚠ ПРЕДОСТЕРЕЖЕНИЕ

Система зажигания представляет собой серьёзную опасность поражения электрическим током. Будьте предельно осторожны, чтобы не допустить травм, вызванных поражением электрическим током или Вашей реакцией на удар тока. Не дотрагивайтесь до элементов системы зажигания во время пуска или работы мотора.

Техническое обслуживание свечей зажигания должен производить дилер *Evinrude E-TEC*. Несоблюдение правил технического обслуживания свечей зажигания может привести к повреждению подвесного мотора.

ВАЖНО: Сменные свечи зажигания **ДОЛЖНЫ** иметь надлежащую маркировку.

Рабочие циклы судового двигателя

Стандарт 36-88 Международного Совета Ассоциаций морской индустрии (ICOMIA) на основании документированных исследований устанавливает рабочие циклы для судовых двигателей. Рабочий цикл — это профиль работы двигателя и условий его эксплуатации. Данный рабочий цикл использован для определения средней долговечности свечей зажигания и установления требований к техническому обслуживанию подвесных моторов *Evinrude E-TEC*.

Рабочий цикл судового двигателя (по ICOMIA)

Обороты двигателя как процент от номинальных оборотов	Время работы двигателя на указанных оборотах (процент от суммарного времени работы двигателя)
ХОЛОСТОЙ ХОД	40%
40%	25%
60%	15%
80%	14%
100%	6%

ВАЖНО: Следование некоторым рабочим профилям и требованиям может стать причиной преждевременного износа свечей зажигания. Скорректируйте регламент техобслуживания свечей зажигания с учётом Ваших условий эксплуатации мотора.

ВНЕШНЯЯ ПОВЕРХНОСТЬ ПОДВЕСНОГО МОТОРА



Периодически мойте внутреннюю поверхность лодки и подвесной мотор мыльной водой и покрывайте его поверхность автомобильным полировальным составом. Не снимайте крышку отсека двигателя, когда моете подвесной мотор.

ВАЖНО: При транспортировке подвесного мотора на трейлере НЕ НАКРЫВАЙТЕ его брезентом, чтобы не поцарапать отделочное покрытие.

РЕТУШИРОВАНИЕ ЦАРАПИН



Царапины на верхней и нижней крышках отсека двигателя можно закрасить.

ВАЖНО: У Вашего дилера есть все необходимые материалы, чтобы профессионально удалять царапины. Обратитесь к дилеру.

СОСТОЯНИЕ КОРПУСА ЛОДКИ

Состояние днища сильно влияет на ходовые качества лодки. Морские отложения уменьшают скорость хода судна и заметно снижают энергетический КПД топлива.

Для того чтобы лодка имела максимальные скоростные характеристики, содержите днище лодки в чистоте — ополаскивайте и насухо вытирайте днище. Наносите противокоррозионный состав *Evinrude Anticorrosion spray* на участки поверхности днища, подверженные коррозии. Не наносите *Evinrude Anticorrosion spray* на защитные аноды.

ЗАТОПЛЕНИЕ МОТОРА

Если мотор находился под водой, **то после его извлечения необходимо незамедлительно произвести осмотр и ремонт.** Если нет возможности произвести осмотр и ремонт в ближайшее время, погрузите мотор в чистую пресную воду, чтобы оградить его от вредного воздействия атмосферы.

После затопления необходимо проверить электропроводку, систему смазки и топливную систему на предмет отсутствия повреждений, вызванных проникновением воды. Эти работы должен проводить дилер.

ДИАГНОСТИКА И УСТРАНЕНИЕ НЕИСПРАВНОСТЕЙ

НЕИСПРАВНОСТЬ	ВОЗМОЖНАЯ ПРИЧИНА, МЕРЫ ПО УСТРАНЕНИЮ
Электростартер не работает	<ul style="list-style-type: none"> • Рукоятка переключения режимов не находится в НЕЙТРАЛЬНОМ ПОЛОЖЕНИИ. • Перегорел предохранитель. См. раздел «ПРЕДОХРАНИТЕЛЬ» на странице 31. • Разряжена аккумуляторная батарея
Двигатель не запускается	<ul style="list-style-type: none"> • Неправильный запуск мотора. См. раздел «ЗАПУСК ДВИГАТЕЛЯ» на странице 20. • Топливный бак пуст. • Отсоединён или пережат топливный шланг. • В топливной системе присутствует грязь или вода. • Загрязнён топливный фильтр. • Дроссельная заслонка не установлена в положение холостых оборотов (IDLE). Установить дроссель в положение IDLE. • Неправильно подобраны свечи зажигания. См. раздел «СВЕЧИ ЗАЖИГАНИЯ» на странице 44. • Неверно установлен искровой зазор свечи зажигания, нагар, свечи зажигания мокрые. • Перегорел предохранитель. См. раздел «ПРЕДОХРАНИТЕЛЬ» на странице 31. • Мигает индикатор Water Temp или Hot. См. «КОНТРОЛЬ СОСТОЯНИЯ ДВИГАТЕЛЯ» на странице 34 и «ПЕРЕГРЕВ ДВИГАТЕЛЯ» на странице 36. • Мигает индикатор Check Engine или Chk Eng, см. «КОНТРОЛЬ СОСТОЯНИЯ ДВИГАТЕЛЯ» на странице 34.
Ненормальная работа на холостых оборотах	<ul style="list-style-type: none"> • Загрязнён винт. • Неправильно подобраны или повреждены свечи зажигания. См. раздел «СВЕЧИ ЗАЖИГАНИЯ» на странице 44. • В топливной системе присутствует грязь или вода.
Снижение мощности двигателя	<ul style="list-style-type: none"> • Неправильно подобраны или повреждены свечи зажигания. См. раздел «СВЕЧИ ЗАЖИГАНИЯ» на странице 44. • Загрязнён топливный фильтр. • В топливной системе присутствует грязь или вода. • Загрязнены отверстия водозабора, и система охлаждения работает неверно. См. раздел «ПЕРЕГРЕВ ДВИГАТЕЛЯ» на странице 36. • Неисправность системы смазки. • Активирована система SAFE. См. раздел «КОНТРОЛЬ СОСТОЯНИЯ ДВИГАТЕЛЯ» на странице 34.
Двигатель работает без видимого эффекта	<ul style="list-style-type: none"> • Ослабло крепление втулки винта, проворачивается. • Погнуты или отсутствуют лопасти винта. • Деформирован вал винта. • Винт загрязнён.
Включаются системы аварийно-предупредительной сигнализации	<ul style="list-style-type: none"> • См. раздел «КОНТРОЛЬ СОСТОЯНИЯ ДВИГАТЕЛЯ» на странице 34.

ИНФОРМАЦИЯ ОБ ИЗДЕЛИИ

СНАРЯЖЕНИЕ И АКСЕССУАРЫ

⚠ ПРЕДОСТЕРЕЖЕНИЕ

Не устанавливайте мотор, мощность которого превышает технические характеристики Вашего судна, указанные в заводской табличке. В противном случае судно может выйти из-под контроля. Если заводская табличка отсутствует или утеряна, обратитесь к дилеру или непосредственно к изготовителю судна.

На лодку, предназначенную для дистанционно управляемого мотора, может быть установлен мотор с румпельным управлением, не превышающим по мощности технические характеристики лодки. Если у Вас есть сомнения относительно установки конкретного подвесного мотора, обратитесь к авторизованному дилеру или производителю судна.

Неправильно подобранная высота транца и характеристики лодки могут стать причиной не стабильности лодки и потерей контроля. См. раздел «ВЫСОТА ТРАНЦА».

Для предотвращения бокового движения лодки и возможной потери подвесного мотора, используйте поставляемые элементы крепления или крепёж достаточного размера, прочности и качества. См. раздел «УСТАНОВКА ПОДВЕСНОГО МОТОРА» на странице 49.

Монтажная поверхность, которая повреждена или слишком тонкая для поддержки вашего подвесного мотора во время работы, может разрушиться и привести к потере контроля. Убедитесь, что транец лодки или монтажный кронштейн являются несущими и их толщина составляет 41—70 мм.

ВАЖНО

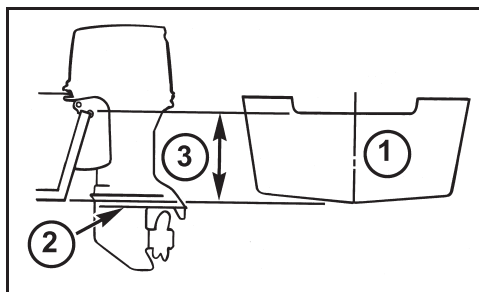
Используйте соответствующий подъёмник для подъёма мотора. См. вес двигателя в разделе «ТЕХНИЧЕСКИЕ ХАРАКТЕРИСТИКИ» на странице 53.

ВЫСОТА ТРАНЦА

Убедитесь, что высота транца соответствует длине устанавливаемого мотора.

- Высота транца от 48,3 до 53,3 см (от 19 до 21 дюйма) используется для установки моторов с длиной вала 50,8 см (20 дюймов).
- Длина вала мотора должна приблизительно соответствовать высоте транца лодки.

Определите высоту транца путём измерения высоты от верхней кромки транца, вдоль центральной линии.



1. Центральная линия
2. Антикавитационная плита
3. Высота транца

Характеристики лодки зависят от высоты установки мотора.

Вообще, антикавитационная плита редуктора должна стоять соосно с нижней частью корпуса. Обычные лодки с V-корпусами хорошо работают с установленной антикавитационной плитой редуктора примерно 25 мм (1 дюйм) выше, нижней части корпуса.

Протестируйте характеристики мотора на разной высоте установки.

ВАЖНО: Убедитесь, что высота установки мотора не влияет на давление воды в системе охлаждения мотора.

УСТАНОВКА ПОДВЕСНОГО МОТОРА

⚠ ПРЕДОСТЕРЕЖЕНИЕ

Очень важно — правильно установить подвесной мотор. Неправильная установка может привести к серьёзным травмам, гибели людей или причинению ущерба имуществу. Для установки мотора настоятельно рекомендуем обратиться к Вашему дилеру.

ВАЖНО: Ради сохранности жизни и здоровья — и Ваших лично, и других людей — строго соблюдайте правила техники безопасности. Гарантийные обязательства завода не распространяются на повреждения, произошедшие по причине неправильной установки подвесного мотора.

См. раздел «ПРОКАЧКА СИСТЕМЫ СМАЗКИ» на странице 17. Затем выполните процедуру консервации см. страницу 41, чтобы прокачать систему смазки.

ВИНТ

Выбор винта

⚠ ПРЕДОСТЕРЕЖЕНИЕ

Внимательно следите за людьми на воде. Переводите подвесной мотор в НЕЙТРАЛЬНЫЙ режим и выключайте двигатель, когда приближаетесь к месту, где возможно присутствие людей на воде. Контакт с вращающимся винтом или движущейся лодкой может привести к серьёзным травмам или гибели людей.

Для того чтобы правильно подобрать винт, НЕОБХОДИМО исследовать поведение лодки с мотором на воде. Обратитесь к дилеру.

ВАЖНО: Правильно выбранный винт позволит мотору работать близко к середине рабочего диапазона оборотов при полностью открытой дроссельной заслонке. См. раздел «ТЕХНИЧЕСКИЕ ХАРАКТЕРИСТИКИ» на странице 53.

⚠ ПРЕДОСТЕРЕЖЕНИЕ

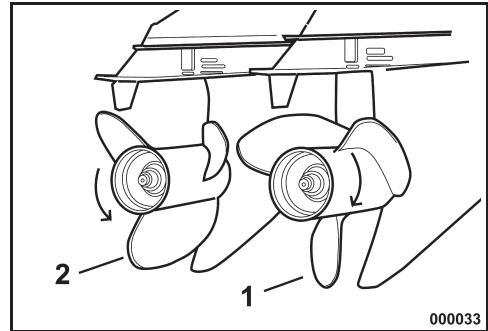
Во избежание случайного запуска мотора во время технического обслуживания винта переведите мотор в НЕЙТРАЛЬНЫЙ режим, поверните ключ зажигания в OFF (выкл.) и, вращая, снимите высоковольтные провода со свечей зажигания.

ВАЖНО: Покройте смазкой *Triple Guard* весь вал винта перед тем, как устанавливать сам винт. Не реже одного раза в год снимайте винт и осматривайте на предмет отсутствия посторонних предметов. Перед установкой винта очистите вал и нанесите на него слой смазки.

Стандартный винт и винт левого вращения

Стандартные винты вращаются в правую сторону. Во время движения лодки вперёд винт должен вращаться вправо (по часовой стрелке), если на него смотреть сзади.

Винты с противоположным вращением вращаются в левую сторону, то есть для движения лодки вперёд винт должен вращаться влево (против часовой стрелки), если на него смотреть сзади. Во время движения лодки вперёд винт должен вращаться влево (против часовой стрелки), если на него смотреть сзади.



1. Правое вращение (по часовой стрелке)
2. Левое вращение (против часовой стрелки)

⚠ ПРЕДОСТЕРЕЖЕНИЕ

Если на лодке установлены два мотора, причём один из них с противоположным вращением, убедитесь, что Вы не перепутали винты при установке, перед тем как начинать активную эксплуатацию лодки. Переведите каждый из моторов по очереди в режим ПЕРЕДНЕГО или ЗАДНЕГО хода, двигатель должен работать только на холостых оборотах. Если лодка движется в направлении, противоположном выбранному режиму, то, следовательно, на проверяемом моторе установлен неверный винт.

Установка винта

Плавное установите упорную шайбу на валу с конусной частью, обращённой в сторону кормы лодки, так чтобы в дальнейшем конусные части шайбы и винта вошли в зацепление.

Плавное установите винт на вал, вводя в зацепление шлицы и сажая его на упорную втулку.

Установите втулку на вал и введите её в зацепление со шлицами вала.

Установите деревянный блок между лопастью винта и антикавитационной плитой.

Информация об изделии

Установите гайку вала и затяните её с усилием 95—109 Н·м.

Установите стопорную гайку на гайку винта и совместите шлицы гайки и отверстие под шплинт на валу.

Установите новый шплинт и загните его концы.

Уберите деревянный блок. Убедитесь, что мотор находится в НЕЙТРАЛЬНОМ режиме и прокрутите винт. Он должен вращаться свободно.

Ремонт

Если ваш винт ударился о твёрдый предмет, воздействия частично поглощаются резиновой втулкой в центре ступицы винта, чтобы предотвратить повреждение мотора. Сильный удар может привести к повреждению ступицы и лопасти винта. Повреждение лопастей может вызвать необычные и чрезмерные вибрации. Повреждение ступицы может привести к повышенным оборотам двигателя даже при небольших оборотах переднего хода.

ВАЖНО: Избегайте или ограничивайте использование повреждённого винта. Имейте запасной винт.

Содержите винт в хорошем состоянии. Используйте наждачную бумагу для сглаживания незначительных повреждений на краях лопастей винта. Обратитесь к дилеру для ремонта серьёзных повреждений.

АККУМУЛЯТОРНАЯ БАТАРЕЯ

Технические требования

- Напряжение 12 В; батарея должна быть рассчитана на тяжёлые режимы эксплуатации и предназначена для установки на водно-моторных судах.
- Батарея с вентиляцией отсеков, обслуживаемая или необслуживаемая.
- Батарея должна соответствовать минимальным требованиям, приведённым в разделе «ТЕХНИЧЕСКИЕ ХАРАКТЕРИСТИКИ» на странице 53.

Возможно применение батареи глубокого разряда, если она соответствует или превосходит минимальные требования ССА.

Узнайте у дилера, возможна ли установка более длинных кабелей и переключателей батареи именно на Вашем типе мотора.

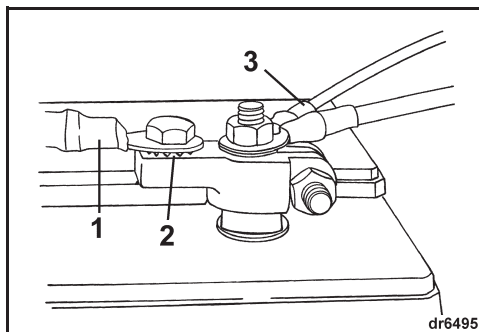
Установка винта

Внимательно изучите правила безопасности ПЕРЕД установкой батареи.

ВАЖНО: Все компоненты должны быть чистыми, без следов коррозии.

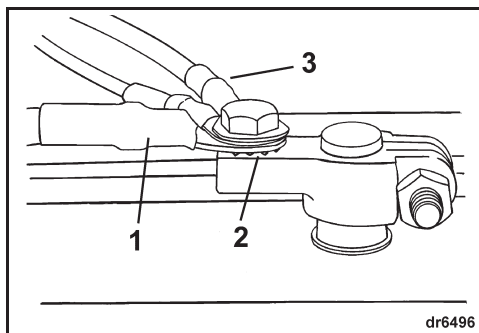
Подсоедините КРАСНЫЙ («+») кабель к положительному («+») контакту батареи. Подсоедините ЧЁРНЫЙ («-») кабель к отрицательному («-») контакту батареи.

На батареях морского исполнения применяются особые контакты. Для подключения основного кабеля к этим контактам используйте специальные клеммы, и устанавливайте зубчатые шайбы под контакты кабелей батареи. Установите провода других потребителей тока на резьбовую часть контакта батареи и затяните их гайкой.



1. Основной кабель аккумуляторной батареи
2. Зубчатая шайба
3. Провода других потребителей тока

Если Вы используете батарею автомобильного типа, установите зубчатую шайбу на клемму, на шайбу поместите контакт кабеля батареи, на него поместите контакты проводов других потребителей тока.

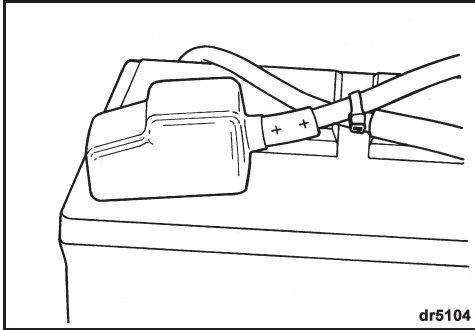


1. Основной кабель аккумуляторной батареи
2. Зубчатая шайба
3. Провода других потребителей тока

Затяните все соединения и нанесите смазку *Triple Guard*.

⚠ ПРЕДОСТЕРЕЖЕНИЕ

Содержите контакты батареи в чистом состоянии, а также, надёжно затянутыми, для предотвращения короткого замыкания и искрения, что может привести к взрыву. Если система крепления аккумуляторной батареи не закрывает клеммы, установите крышку. Проверьте состояние контактов батареи как можно чаще.



dr5104

ВАЖНО: НЕ ИСПОЛЬЗУЙТЕ крыльчатые гайки для крепления кабелей к батарее, даже если они поставляются с батареей. Затяжка таких гаек может ослабнуть, что приведёт к активизации предупредительных сигналов или повреждению электрических систем мотора.

Обслуживание

Перед техническим обслуживанием батареи или мотора отсоедините оба кабеля от батареи. Чёрный («-») кабель отсоединяется в первую очередь. Не допускайте соприкосновения металлических предметов с контактами батареи.

ВАЖНО: Техническое обслуживание электрооборудования проводите **ТОЛЬКО НА ВЫКЛЮЧЕННОМ ДВИГАТЕЛЕ**. Будьте осторожны, не перепутайте полюса и кабели батареи.

⚠ ПРЕДОСТЕРЕЖЕНИЕ

Электролит батареи содержит кислоту — будьте осторожны. Электролит, попавший на кожу, незамедлительно смойте большим количеством воды и обратитесь к врачу.

Не следует использовать дополнительную батарею и соединительные провода для пуска подвесного мотора. Пары топлива могут стать причиной взрыва или возгорания, что может привести к причинению имущественного ущерба, получению травм и смерти.

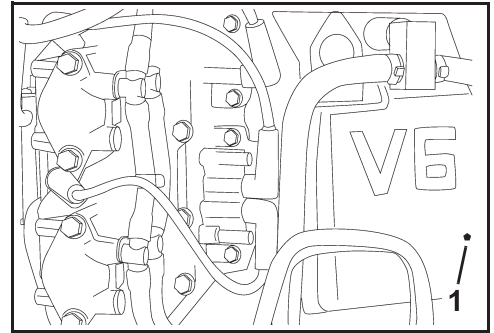
ЗАРЯДНОЕ УСТРОЙСТВО

Дополнительно Вы можете приобрести зарядное устройство, способное одновременно заряжать две аккумуляторные батареи. Для заказа зарядного устройства (P/N 5006253) обратитесь к своему дилеру.

ВАЖНО: Зарядное устройство применяется для зарядки одной 12-вольтовой батареи или двух 12-вольтовых батарей, соединённых параллельно. Зарядка 24-вольтовых батарей не допускается.

ДАВЛЕНИЕ ВОДЫ

В качестве опции рекомендуется устанавливать прибор измерения давления в системе охлаждения. Отслеживая изменения давления в системе охлаждения, можно предотвратить перегрев двигателя. Для того чтобы обеспечить наиболее точные показания, необходимо подключить прибор к специально предусмотренному разъёму. Строго следуйте инструкциям изготовителя прибора.



1. Отверстие для подключения измерителя давления (правый борт)

РЕГУЛИРОВКИ

Выступ трима

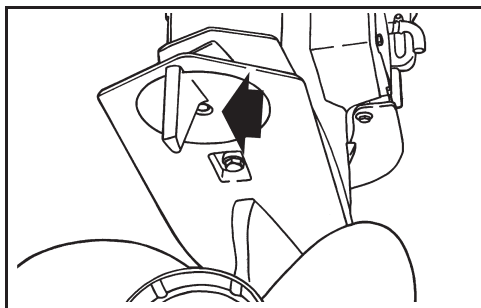
⚠ ПРЕДОСТЕРЕЖЕНИЕ

Неправильная установка выступа трима ухудшает управляемость лодки.

Если ось вращения винта не параллельна поверхности воды, возникает момент, который стремится повернуть мотор. С помощью выступа трима можно уравновесить этот момент.

ВАЖНО: Фиксированная настройка выступа трима уравнивает момент поворота мотора только при определённых условиях движения: скорости, наклоне мотора, нагрузке на мотор. С помощью выступа трима невозможно снизить усилие при рулении на различных скоростях, углах установки мотора и при различной нагрузке. Если груз в лодке равномерно распределён, но лодку при этом тянет в сторону, настройте выступ трима как указано ниже.

Выключите мотор, ослабьте винт фиксации выступа трима. Если лодку тянет вправо, переместите заднюю часть выступа немного вправо. Если лодку тянет влево, переместите заднюю часть выступа влево.



Затяните винт фиксации выступа трима моментом 47—54 Н•м.

Совершите пробную поездку и, при необходимости, повторите регулировку.

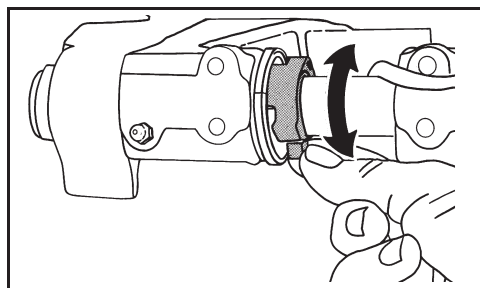
На высоко установленных моторах: при больших углах наклона мотора, выступ трима может подняться из воды. Момент поворота мотора может увеличиться. Момент уменьшится, если погрузить выступ трима обратно в воду.

Два винта (со стандартным вращением): Оба выступа поверните в одну сторону и установите в одинаковое положение.

Два винта (один со стандартным и один с противоположным вращением): оба выступа установить в центральное положение.

Кулачковый ограничитель подъёма

Если при подъёме мотор касается стенок ниши, уменьшите высоту подъёма с помощью кулачкового ограничителя.



Мотор должен находиться в нормальном рабочем положении. Поверните кулачковый ограничитель — подайте его выступ вперёд и вверх, чтобы **УМЕНЬШИТЬ** высоту **ПОДЪЁМА** мотора.

Проверьте регулировку — полностью поднимите мотор и продолжите регулировку, если требуется. Опустите мотор в вертикальное положение. При необходимости повторите регулировку и ещё раз проверьте правильность положения мотора.

⚠ ПРЕДОСТЕРЕЖЕНИЕ

После сильного удара редуктора о какой-либо предмет регулировка кулачкового ограничителя нарушается — он больше не ограничивает подъём мотора. Сильный удар на большой скорости опасен для мотора, лодки и тех, кто находится в лодке.

ТЕХНИЧЕСКИЕ ХАРАКТЕРИСТИКИ

МОДЕЛИ 200, 225, 250 (3,3 л)	
Рабочий объем, куб. см.	3279
Тип двигателя	V-образный (90°), двухтактный, 6-цилиндровый, E-TEC
Рабочие обороты при полностью открытом дросселе, об/мин	200 HP: 4500 — 5800 225 HP: 4500 — 5800 250 HP: 4500 — 5800
Мощность ⁽¹⁾ , л.с./кВт (при об/мин)	200 HP: 200/147 (5150) 225 HP: 225/166 (5150) 250 HP: 250/184 (5150)
Холостые обороты в нейтрали ⁽²⁾ , об/мин	500 ± 50
Установка опережения зажигания ⁽²⁾	Контролируется модулем EMM
Система контроля выбросов, по SAE J1930 ⁽²⁾	ECM, E-TEC (модуль управления двигателем, E-TEC)
Требования к топливу ⁽²⁾	95 RON — см. раздел «ТРЕБОВАНИЯ К ТОПЛИВУ» на странице 17.
Требования к маслу	Evinrude/Johnson XD100 или масло по классификации TC-W3 NMMA — см. раздел «ТРЕБОВАНИЯ К МАСЛАМ» на странице 16.
Предупреждающие сигналы	Управляются модулем EMM
Аккумуляторная батарея (минимальные требования) ⁽³⁾⁽⁴⁾	675 CCA (845 MCA) 12 В или 800 CCA (1000 MCA) 12 В ниже 0 °С
Свечи зажигания ⁽²⁾	см. бирку ЕС1
Предохранители	P/N 967545 – см. раздел «ПРЕДОХРАНИТЕЛЬ» на странице 31.
Топливный фильтр	P/N 502906
Система зарядки аккумулятора	50 А, полностью стабилизированная, с двойной изоляцией
Редуктор – Масло ⁽⁵⁾ – Ёмкость, мл	Evinrude/Johnson HPF XR Gearcase Lubricant Редуктор L2 (DHL, HSL, 225/250ДНХ) — 980 Редуктор M2 (Стандартное вращение) — 1150 Редуктор M2 (Противоположное вращение) — 1220
Система автоматического подъема и трима – Жидкость – Объём, мл	Evinrude/Johnson Power Trim/Tilt and Power Steering Fluid 622
Винт	См. раздел «ВЫБОР ВИНТА» на странице 49.
Вес, кг	Модели L: 235 Модели X: 238 Модели Z: 240
Шумность (по ICOMIA 39.94), дБ (А)	84,0
Высота транца, мм	Модели L: 495—508 Модели X: 622—635 Модели Z: 749—762

(1) Измерено по методикам стандартов ICOMIA 28.83, ISO 3046 и NMMA.

(2) Влияет на состав отработавших газов.

(3) При температуре ниже 0 °С пользоваться аккумуляторной батареей 800 CCA (1000 MCA).

(4) При большом энергопотреблении или в тяжелых условиях эксплуатации пользоваться аккумуляторной батареей на 107 А·ч (группа типоразмеров 29).

(5) Для высокоэффективных моторов и при коммерческом использовании мотора использовать масло Evinrude/Johnson HPF Pro. Evinrude/Johnson HPF Pro Gearcase Lubricant, обеспечивает надёжную, безотказную работу редукторов судовых двигателей и значительно продлевает их срок службы.

МОДЕЛИ 250, 300 (3,4 л)	
Рабочий объём, куб. см.	3441
Тип двигателя	V-образный (90°), двухтактный, 6-цилиндровый, <i>E-TEC</i>
Рабочие обороты при полностью открытом дросселе, об/мин	250 HP: 4500—6000 300 HP: 5000—6000
Мощность ⁽¹⁾ , л.с./кВт (при об/мин)	250 HP: 250/184 (5250) 300 HP: 300/221 (5500)
Холостые обороты в нейтрали ⁽²⁾ , об/мин	500 ± 50
Установка опережения зажигания ⁽²⁾	Контролируется модулем <i>EMM</i>
Система контроля выбросов, по SAE J1930 ⁽²⁾	ECM, <i>E-TEC</i> (модуль управления двигателем, <i>E-TEC</i>)
Требования к топливу ⁽²⁾	95 RON — см. раздел « ТРЕБОВАНИЯ К ТОПЛИВУ » на странице 17.
Требования к маслу	<i>Evinrude/Johnson XD100</i> или масло по классификации TC-W3 NMMA — см. раздел « ТРЕБОВАНИЯ К МАСЛАМ » на странице 16.
Предупреждающие сигналы	Управляются модулем <i>EMM</i>
Аккумуляторная батарея (минимальные требования) ⁽³⁾⁽⁴⁾	675 CCA (845 MCA) 12 В или 800 CCA (1000 MCA) 12 В ниже 0 °С
Свечи зажигания ⁽²⁾	см. бирку ECI
Предохранители	P/N 967545 – см. раздел « ПРЕДОХРАНИТЕЛЬ » на странице 31.
Топливный фильтр	P/N 502906
Система зарядки аккумулятора	50 А, полностью стабилизированная, с двойной изоляцией
Редуктор – Масло ⁽⁵⁾ – Ёмкость, мл	<i>Evinrude/Johnson HPF XR Gearcase Lubricant</i> Редуктор L2 (DHL, HSL, 225/250DHX) — 980 Редуктор M2 (Стандартное вращение) — 1150 Редуктор M2 (Противоположное вращение) — 1220
Система автоматического подъёма и трима – Жидкость – Объём, мл	<i>Evinrude/Johnson Power Trim/Tilt and Power Steering Fluid</i> 622
Винт	См. раздел « ВЫБОР ВИНТА » на странице 44.
Вес, кг	Модели L (отн. 0,58): 230 Модели X (отн. 0,58): 234 Модели X (отн. 0,54): 239 Модели Z (отн. 0,54): 242
Шумность (по ICOMIA 39.94), дБ (А)	84,0
Высота транца, мм	Модели L: 495—508 Модели X: 622—635 Модели Z: 749—762

(1) Измерено по методикам стандартов ICOMIA 28.83, ISO 3046 и NMMA.

(2) Влияет на состав отработавших газов.

(3) При температуре ниже 0 °С пользоваться аккумуляторной батареей 800 CCA (1000 MCA).

(4) При большом энергопотреблении или в тяжёлых условиях эксплуатации пользоваться аккумуляторной батареей на 107 А·ч (группа типоразмеров 29).

(5) Для высокоэффективных моторов и при коммерческом использовании мотора использовать масло *Evinrude/Johnson HPF Pro*, *Evinrude/Johnson HPF Pro Gearcase Lubricant*, обеспечивает надёжную, безотказную работу редукторов судовых двигателей и значительно продлевает их срок службы.

СВЕДЕНИЯ О ГАРАНТИИ

МЕЖДУНАРОДНАЯ ОГРАНИЧЕННАЯ ГАРАНТИЯ НА ПОДВЕСНЫЕ МОТОРЫ *EVINRUDE* 2011*, ИСПОЛЬЗУЕМЫЕ В АФРИКЕ, НА БЛИЖНЕМ ВОСТОКЕ, ЛАТИНСКОЙ АМЕРИКЕ, ОСТРОВАХ ТИХОГО ОКЕАНА, АЗИИ, АЛБАНИИ, БЫВШЕЙ ЮГОСЛАВСКОЙ РЕСПУБЛИКИ МАКЕДОНИИ, СЕРБИИ И ЧЕРНОГОРИИ, БОСНИИ И ГЕРЦЕГОВИНЕ И СНГ

1. ПРЕДМЕТ ОГРАНИЧЕННОЙ ГАРАНТИИ

Компания *Bombardier Recreational Products Inc.* (далее «BRP») гарантирует отсутствие дефектов материалов и производства в подвесных моторах *Evinrude®* (далее «изделие») на условиях и в течение срока, указанных ниже, когда они продаются авторизованными дилерами/дистрибьюторами *Evinrude* и используются, в любой момент в течение гарантийного периода, на следующих территориях:

- Африка;
- Ближний Восток (за исключением Турции);
- Латинская Америка (включая, но не ограничиваясь на Карибские острова, Багамские острова и Бермудские острова);
- островах Тихого океана (исключая Гавайи);
- Азия (кроме Японии);
- Албания, бывшая Югославская Республика Македония, Сербия и Черногория;
- Босния и Герцеговина, или
- Содружество Независимых Государств (бывший Советский Союз) (за исключением Литвы, Латвии и Эстонии).

Все *Evinrude/Johnson® Genuine Parts* и аксессуары, включая, но не ограничиваясь, винты, приборы, топливные резервуары, пульты дистанционного управления, провода и выключатели, установленные уполномоченным дистрибьютором/дилером на момент продажи, или не поставляется вместе с продуктом, несут стандартную ограниченную гарантию BRP для *Evinrude/Johnson Genuine Parts* и аксессуаров. Обращайтесь к авторизованному дистрибьютору/дилеру для получения полной копии таких ограниченных гарантий.

2. ИСКЛЮЧЕНИЯ, НЕ ПРЕДУСМОТРЕННЫЕ ГАРАНТИЕЙ

Гарантийные обязательства BRP ни при каких обстоятельствах не распространяются на нижеследующие случаи:

- Замена деталей вследствие их естественного износа.
- Детали и услуги в ходе регламентного технического обслуживания, включая (без ограничений): выполнение требований ТО, замену масла в двигателе и других узлах, смазку, регулировку клапанов, тяг и приводов, замену предохранителей, цинковых анодов, термостатов, ремней газораспределительного механизма, втулок стартера, щётки электродвигателя трима, фильтров, винтов, втулок винтов и свечей зажигания.
- Повреждения, связанные с неправильной установкой (или не установкой), техническим обслуживанием, консервацией и/или хранением изделия, с нарушением процедур и рекомендаций, которые изложены в настоящем Руководстве.
- Повреждения, возникшие в результате демонтажа деталей, неправильного ремонта, эксплуатации и технического обслуживания, недопустимых изменений в конструкции, использования деталей или принадлежностей, не произведённых или не разрешённых к использованию компанией BRP, по обоснованному мнению которой эти детали или принадлежности несовместимы с данным изделием или серьёзно ухудшают его работоспособность, технические характеристики или эксплуатационную долговечность, или возникшие в результате ремонта, выполненного лицом или организацией, которые не являются авторизованным дилером.
- Повреждения, возникшие в результате неправильного, недопустимого, ненормального или небрежного использования изделия, использования изделия для участия в гонках, а также в результате неправильной эксплуатации или эксплуатации с нарушением рекомендаций, изложенных в настоящем Руководстве.
- Повреждения вследствие внешних воздействий, аварий, затопления, всасывания воды, пожара, хищения, актов вандализма и иных непреодолимых обстоятельств.
- Повреждения, возникшие в результате эксплуатации изделия с использованием ненадлежащих сортов топлива, масла и/или смазок или с использованием сортов топлива, масла и/или смазок, несовместимых с данным изделием (см. Руководство по эксплуатации).
- Повреждения вследствие ржавления и коррозии.
- Повреждения, возникшие в результате засорения системы охлаждения.
- Повреждения, возникшие в результате осаждения песка и грязи в помпе.
- Повреждения наружной отделки или окраски, возникшие в результате воздействия атмосферных факторов. Гарантийные обязательства аннулируются целиком и полностью, если

Информация об изделии

- Изделие было изменено или модифицировано таким образом, что это отрицательно повлияло на его эксплуатационные качества, технические характеристики или долговечность, или изменило его предназначение, мощность или выброс вредных веществ в атмосферу; или
- Изделие используется, или было использовано, в том числе и предыдущим владельцем, в гоночных мероприятиях.

3. ОГРАНИЧЕНИЯ ГАРАНТИЙНЫХ ОБЯЗАТЕЛЬСТВ

ВСЕ ГАРАНТИИ, ЯВНО ВЫРАЖЕННЫЕ ИЛИ ПОДРАЗУМЕВАЮЩИЕСЯ, ВКЛЮЧАЯ (БЕЗ ОГРАНИЧЕНИЙ) ГАРАНТИИ КОММЕРЧЕСКОЙ ЦЕННОСТИ ИЗДЕЛИЯ ИЛИ ЕГО СООТВЕТСТВИЯ КАКОМУ-ЛИБО ОПРЕДЕЛЁННОМУ ПРЕДНАЗНАЧЕНИЮ, ОГРАНИЧЕНЫ СРОКОМ ДЕЙСТВИЯ ДАННЫХ ОГРАНИЧЕННЫХ ГАРАНТИЙНЫХ ОБЯЗАТЕЛЬСТВ.

ДАННЫЕ ГАРАНТИЙНЫЕ ОБЯЗАТЕЛЬСТВА НЕ РАСПРОСТРАНЯЮТСЯ НА ЗАКОНОМЕРНЫЙ, СЛУЧАЙНЫЙ, ПРЯМОЙ, КОСВЕННЫЙ ИЛИ ИНОЙ УЩЕРБ ЛЮБОГО ВИДА, ВКЛЮЧАЯ (БЕЗ ОГРАНИЧЕНИЙ): расходы на бензин, затраты на перевозку изделия в адрес авторизованного дилера и обратно, затраты на демонтаж и монтаж изделия на судне, затраты на командирование специалиста по ремонту, стоимость пребывания судна на воде, на берегу, в доке или на стапеле, затраты на буксировку, транспортировку и хранение изделия, расходы на телефон, сотовый телефон, факс или телеграф, затраты на аренду аналогичного изделия на время замены или вынужденного простоя изделия в течение гарантийного периода, расходы на такси, переезды, наём жилья, потери в связи с ущербом, причинённым личному имуществу, неудобствами, выплатой кредитов и страховых взносов, потерей времени, потерей дохода, выплат или прибыли, а также за ущерб в связи с невозможностью использовать изделие.

В ПРЕДЕЛАХ НЕКОТОРЫХ ТЕРРИТОРИАЛЬНЫХ ЕДИНИЦ НЕ ДОЗВОЛЯЕТСЯ ИСКЛЮЧАТЬ ИЛИ ОГРАНИЧИВАТЬ ОТВЕТСТВЕННОСТЬ ПО УКАЗАННЫМ ВЫШЕ ОБСТОЯТЕЛЬСТВАМ, ПОЭТОМУ ПРИВЕДЁННЫЕ ВЫШЕ ИСКЛЮЧЕНИЯ ИЛИ ОГРАНИЧЕНИЯ МОГУТ НЕ ОТНОСИТЬСЯ К ВАМ ЛИЧНО. ЭТИ ГАРАНТИЙНЫЕ ОБЯЗАТЕЛЬСТВА ДАЮТ ВАМ ОПРЕДЕЛЁННЫЕ ПРАВА, ТАКЖЕ ВЫ МОЖЕТЕ ИМЕТЬ ДРУГИЕ ЗАКОННЫЕ ПРАВА, КОТОРЫЕ МОГУТ МЕНЯТЬСЯ В ЗАВИСИМОСТИ ОТ МЕСТА ПРОЖИВАНИЯ.

Ни дистрибьютор, ни дилер, ни какое-либо иное лицо не уполномочены совершать действия, делать заявления или давать гарантии, отличные от приведенных в настоящих ограниченных гарантийных обязательствах, и, будучи сделаны, такие действия, заявления или гарантии не будут иметь исковой силы в отношении компании BRP.

Компания BRP оставляет за собой право на изменения данной гарантии в любое время, при этом подразумевается, что такие изменения не могут быть применены к изделиям, проданным на ранее действовавших условиях осуществления гарантийных обязательств.

4. ГАРАНТИЙНЫЙ СРОК

Гарантийный срок исчисляется со дня доставки изделия первому розничному покупателю или со дня первого использования изделия в зависимости от того, что произойдёт раньше, и устанавливается на период:

Для личного использования — ШЕСТЬДЕСЯТ (60) ПОСЛЕДОВАТЕЛЬНЫХ МЕСЯЦЕВ ИЛИ 750 МОТОЧАСОВ, определяемых по модулю управления двигателем (EMM), в зависимости от того, что произойдёт раньше.

Для коммерческого использования — ДВЕНАДЦАТЬ (12) ПОСЛЕДОВАТЕЛЬНЫХ МЕСЯЦЕВ ИЛИ 750 МОТОЧАСОВ, определяемых по Модулю управления двигателем (EMM), в зависимости от того, что произойдёт раньше. Изделие считается находящимся в коммерческом обороте, если оно используется в какой-либо деятельности, обеспечивающей занятость и приносящей доход в течение любого отрезка времени гарантийного срока. Изделие также считается находящимся в коммерческом обороте, если в течение любого отрезка времени гарантийного срока оно было установлено на судне, которое носит на себе коммерческие наклейки или имеет лицензию на коммерческое использование.

Ремонт или замена частей или выполнение работ по техническому обслуживанию изделия не могут служить основанием для продления срока гарантии.

5. УСЛОВИЯ ВСТУПЛЕНИЯ В СИЛУ ГАРАНТИЙНЫХ ОБЯЗАТЕЛЬСТВ

Эта гарантия предоставляется только тогда, когда выполнено каждое из следующих условий:

- а. Подвесные моторы *Evinrude*, приобретенные первым владельцем в новом, неиспользованном состоянии у дилера/дистрибьютора, являющегося уполномоченным продавцом продукции *Evinrude* в стране проживания владельца, где совершена покупка (далее «дилер/дистрибьютор»),
- б. Проведена предпродажная подготовки в соответствии с порядком, установленным компанией BRP, что должно быть документально подтверждено покупателем и дилером.
- с. Продукт должен быть надлежаще зарегистрирован дилером/дистрибьютором BRP.
- д. Подвесные моторы *Evinrude* должны быть приобретены в стране или союзе стран проживания владельца.
- е. Продукт должен своевременно и регулярно проходить технический осмотр и обслуживание в порядке, установленном данным Руководством по эксплуатации. Компания BRP оставляет за собой право на изменение условий гарантии в зависимости от предоставления доказательств проведения технического обслуживания.

Компания BRP не будет выполнять условия ограниченной гарантии по отношению, к любому владельцу использующему продукт в личном или коммерческом использовании, если предшествующие условия не выполнены. Такие ограничения необходимы для того, чтобы позволить BRP для обеспечения безопасности своей продукции, её потребителей и широкой общественности.

6. УСЛОВИЯ ПРИЗНАНИЯ НЕОБХОДИМОСТИ ГАРАНТИЙНЫХ РАБОТ

Зарегистрированный владелец должен известить авторизованного дилера/дистрибьютора о дефекте в течение двух (2) дней с момента его обнаружения. Владелец должен своевременно, и в любом случае — в течение гарантийного срока, доставить изделие вместе с дефектными деталями дилеру/дистрибьютору и предоставить дилеру/дистрибьютору нормальные возможности для осуществления ремонта.

Транспортные расходы по доставке изделия в адрес дилера/дистрибьютора и возврату в адрес владельца возлагаются на владельца изделия.

Владелец должен предъявить дилеру доказательства совершения покупки, на которую распространяются условия гарантийного ремонта. До начала ремонта владелец мотора должен подписать заказ-наряд на ремонт, который послужит в дальнейшем для проверки и подтверждения выполненных работ.

Все детали, заменяемые в процессе гарантийного ремонта, переходят в собственность BRP.

7. ОБЯЗАТЕЛЬСТВА BRP

В течение гарантийного срока BRP обязуется, по своему усмотрению, отремонтировать или заменить любую подлинную деталь изделия, в которой обнаружен дефект материала или изготовления. Ремонт или замена выполняются бесплатно через посредство авторизованного дилера/дистрибьютора. Ответственность BRP ограничена производством необходимого ремонта или заменой дефектных деталей новыми деталями или восстановленными деталями, сертифицированными BRP. Претензии по гарантийным обязательствам не могут служить основанием для аннулирования или расторжения сделки купли-продажи изделия.

В случае если требуется гарантийное обслуживание за пределами страны оригинальной продажи, владелец будет нести ответственность за любые дополнительные расходы в связи с местной практикой и условиями, такими как, но не ограничиваясь, перевозку, страхование, уплату налогов, лицензионных сборов, импортных пошлин, а также любые другие финансовые сборы, взимаемые, в том числе, со стороны правительств, государств, территорий и их соответствующих учреждений.

Компания BRP оставляет за собой право вносить изменения в свою продукцию без каких-либо обязательств со своей стороны вносить соответствующие изменения в ранее выпущенные изделия.

8. ПЕРЕПРОДАЖА

В случае перепродажи изделия в течение гарантийного периода права на гарантийное обслуживание в течение оставшегося срока переходят к новому владельцу при условии, что компания BRP или дилер/дистрибьютор надлежащим образом извещены об имени и адресе нового владельца.

9. СОДЕЙСТВИЕ ПОТРЕБИТЕЛЯМ В РАЗРЕШЕНИИ СПОРОВ

- Споры и разногласия, возникшие в связи с применением данных ограниченных гарантийных обязательств, BRP предлагает разрешать на уровне дилера/дистрибьютора. Рекомендуем обсудить проблему с менеджером или владельцем компании-дилера/дистрибьютора.
- Вы также можете найти офис BRP или дистрибьютора/дилера BRP через наш сайт www.brp.com.
- Если требуется дополнительная помощь, обратитесь в службу поддержки BRP по одному из следующих номеров, в зависимости от вашего местоположения:

Африка, Ближний Восток, Албания, бывшая Югославская Республика Македония, Сербия и Черногория, Босния и Герцеговина и Содружества Независимых Государств (бывший Советский Союз):

телефон (41) 21 318 78 00, факс (41) 21 318 78 61

*Лодочные моторы MFE, 65-Commercial и 90-Commercial исключены из участия в данной программе.

ПРОВЕРКА

Готовы ли Вы к управлению лодкой?

1. Прочитали ли Вы это Руководство от начала до конца?
2. Готовы ли Вы взять на себя ответственность за безопасную эксплуатацию лодки и мотора?
3. Понятны ли Вам все предупреждения о безопасности, указанные в этом Руководстве?
4. Понимаете ли Вы, что это Руководство содержит необходимую информацию, которая поможет предотвратить травмы и повреждение имущества?
5. Готовы ли Вы следовать рекомендациям этого Руководства и пройти курс безопасности, перед тем как начать пользоваться Вашей лодкой и мотором?
6. Знаете ли Вы, кому задавать вопросы, касающиеся Вашей лодки и мотора?
7. Знаете ли Вы местные правила судоходства?
8. Знаете ли Вы, что человеческая ошибка может быть вызвана небрежностью, усталостью, перегрузкой, озабоченностью, неаккуратным обращением с изделием, наркотиками и алкоголем?

⚠ ПРЕДОСТЕРЕЖЕНИЕ

В рамках настоящего Руководства невозможно привести все опасные ситуации, которые могут Вам встретиться, однако, понимание информации и соблюдение основных рекомендаций, содержащихся в настоящем Руководстве, совершенно необходимо во время отдыха на воде. Будьте внимательны и осторожны — это залог Вашей безопасности.

ЧАСТО ЗАДАВАЕМЫЕ ВОПРОСЫ

Правда ли, что в течение первых трёх лет нормальной эксплуатации мотора, используемого в личных целях, можно не обращаться к дилеру по поводу регламентного технического обслуживания?

- Да! Компания BRP знает, что Вам больше нравится проводить время на воде, чем в сервисном центре. В конструкции подвесного мотора *Evinrude E-TEC* отсутствуют приводящие ремни и клапана, которые необходимо периодически проверять и регулировать или даже заменять, также нет необходимости менять масло в картере. Достаточно проводить осмотр мотора перед каждым выходом на воду и через определённые промежутки времени. Если мотор эксплуатируется для морских прогулок, то потребуются дополнительные проверки и смазка изделия.

Какое масло необходимо для подвесного мотора Evinrude E-TEC?

- Можно использовать любое масло, имеющее классификацию TC-W3. Ваш подвесной мотор может быть настроен авторизованным дилером для работы на масле *Evinrude/Johnson XD100*, при этом значительно снижается расход масла и расходы на эксплуатацию. См. раздел «**ЗАПРАВКА МАСЛЯНОГО БАКА**» на странице 17 и раздел «**ТРЕБОВАНИЯ К МАСЛАМ**» на странице 16.

Нужно ли смешивать масло с топливом?

- Нет. Подвесные моторы *Evinrude E-TEC* не требуют предварительного смешивания масла с топливом.

Каким должно быть октановое число бензина, используемого в подвесных моторах Evinrude E-TEC?

- Для подвесных моторов *Evinrude E-TEC* необходим бензин с октановым числом не ниже 95 RON. Возможно использование более высокооктанового бензина, но в этом нет необходимости. См. раздел «**ТРЕБОВАНИЯ К ТОПЛИВУ**» на странице 17.

Что необходимо для консервации подвесных моторов Evinrude E-TEC на зиму?

- Процедура консервации предельно упрощена. См. раздел «**ХРАНЕНИЕ**» на странице 40, где приведены детальные инструкции по консервации Вашего подвесного мотора *Evinrude E-TEC*.

Куда мне отвезти подвесной мотор Evinrude E-TEC для технического обслуживания?

- Обращайтесь к авторизованным дилерам. Только в авторизованных дилерских центрах BRP работают технические специалисты с достаточной квалификацией для обслуживания Вашего подвесного мотора. Обратитесь к дистрибьютору за информацией о ближайшем к Вам авторизованном дилере.

Продаются ли оригинальные детали и аксессуары для подвесных моторов Evinrude E-TEC?

- Конечно. Для замены используйте только оригинальные детали *Evinrude/Johnson®* либо детали с аналогичными характеристиками, включая тип детали, прочность и материал. Использование нестандартных деталей может привести к травмам или поломке мотора. Авторизованный дилер может заказать для Вас все необходимые детали и аксессуары.

Есть ли необходимость мне заполнять какие-либо формы при смене места жительства или продаже моего подвесного мотора?

- Да. Для того чтобы иметь возможность связаться с владельцем мотора, BRP просит Вас заполнить форму «**СМЕНА ВЛАДЕЛЬЦА/СМЕНА МЕСТА ЖИТЕЛЬСТВА ВЛАДЕЛЬЦА**» при продаже подвесного мотора или переезде на новое место жительства. Таким образом, владелец подвесного мотора сможет получать необходимую информацию о подвесном моторе и сохранять гарантию до истечения её срока.

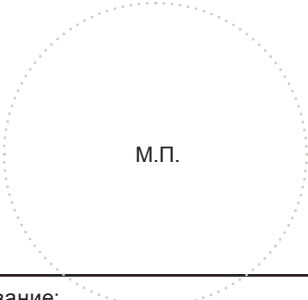
СЕРВИСНАЯ КНИЖКА

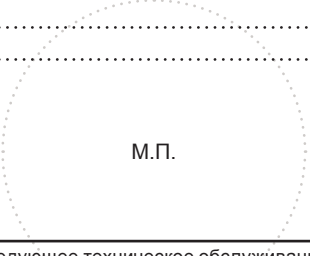
Место для вклейки Гарантийного талона

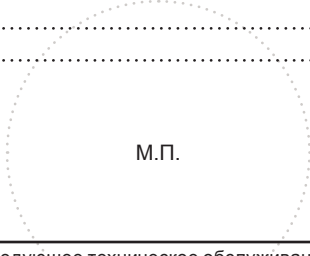
Код модели	Код Талона
Наименование	Гарантийный талон
Серийный номер	Дата продажи
Использование	число месяц год
<input type="checkbox"/> личное <input type="checkbox"/> коммерческое <input type="checkbox"/> демонстрация	
Данные о владельце	
Фамилия	
Имя	
Отчество	
Название организации владельца (если владелец юридическое лицо)	
ИНН	
Адрес	
Регион	
Район	
Населенный пункт	
Страна	
Индекс	
Телефон	
Факс	
Адрес электронной почты	
<p>■ Настоящим подтверждаю, что мне предоставлена в полном объеме информация об изделии в соответствии со ст. 10 Закона РФ "О защите прав потребителей", в том числе: об основных потребительских свойствах изделия; о работе всех систем и органов управления изделием; о правилах эффективного и безопасного использования изделия.</p> <p>■ Я ознакомлен с "Гарантийными обязательствами изготовителя", которые являются неотъемлемой частью договора купли-продажи изделия, с обязанностями владельца в части соблюдения правил эксплуатации изделия, установленного регламента технического обслуживания и инструкций по уходу за изделием; с порядком регистрации и учета технического обслуживания.</p> <p>■ Я ознакомлен с комплектацией приобретаемого мной изделия и подтверждаю факт покупки изделия в данном исполнении и в данной комплектации. Претензий к качеству и комплектации изделия не имею.</p> <p>■ Руководство по эксплуатации на русском языке получил.</p>	
Подпись владельца	
Название официального дилера BRP	
ФИО и подпись представителя официального дилера BRP	

ОТМЕТКИ О ПРОХОЖДЕНИИ РЕГЛАМЕНТНЫХ РАБОТ

Проведение регулярного и квалифицированного технического обслуживания изделия является очень важным фактором для поддержания его в технически исправном и безопасном для эксплуатации состоянии. Периодически проверяйте техническое состояние изделия и следуйте указаниям, приведённым в разделе «ТЕХНИЧЕСКОЕ ОБСЛУЖИВАНИЕ». Невыполнение регулярного технического обслуживания приведёт к отказу производителя от гарантийных обязательств. Условия гарантийного обслуживания приведены в разделе «СВЕДЕНИЯ О ГАРАНТИИ».

Предпродажная подготовка	
Дата: Пробег:км Нарботка: моточасы Дилер: Сервис-менеджер: Подпись: Рекомендации:	 М.П.
Следующее техническое обслуживание: Дата: Пробег:км Нарботка:моточасы	

Техническое обслуживание <input type="checkbox"/> Консервация <input type="checkbox"/> Предсезонная подготовка <input type="checkbox"/>
Дата: Пробег:км Нарботка: моточасы Дилер: Сервис-менеджер: Подпись: Рекомендации:
 М.П.
Следующее техническое обслуживание: Дата: Пробег: км Нарботка: моточасы (в зависимости от того, что наступит раньше)

Техническое обслуживание <input type="checkbox"/> Консервация <input type="checkbox"/> Предсезонная подготовка <input type="checkbox"/>
Дата: Пробег: км Нарботка: моточасы Дилер: Сервис-менеджер: Подпись: Рекомендации:
 М.П.
Следующее техническое обслуживание: Дата: Пробег: км Нарботка: моточасы (в зависимости от того, что наступит раньше)

Техническое обслуживание
Консервация
Предсезонная подготовка

Дата:.....
 Пробег:..... КМ
 Нарботка:..... Моточасы
 Дилер:.....
 Сервис-менеджер:.....
 Подпись:.....
 Рекомендации:.....

М.П.

Следующее техническое обслуживание:
 Дата:.....
 Пробег:..... КМ
 Нарботка:..... Моточасы
 (в зависимости от того, что наступит раньше)

Техническое обслуживание
Консервация
Предсезонная подготовка

Дата:.....
 Пробег:..... КМ
 Нарботка:..... Моточасы
 Дилер:.....
 Сервис-менеджер:.....
 Подпись:.....
 Рекомендации:.....

М.П.

Следующее техническое обслуживание:
 Дата:.....
 Пробег:..... КМ
 Нарботка:..... Моточасы
 (в зависимости от того, что наступит раньше)

Техническое обслуживание
Консервация
Предсезонная подготовка

Дата:.....
 Пробег:..... КМ
 Нарботка:..... Моточасы
 Дилер:.....
 Сервис-менеджер:.....
 Подпись:.....
 Рекомендации:.....

М.П.

Следующее техническое обслуживание:
 Дата:.....
 Пробег:..... КМ
 Нарботка:..... Моточасы
 (в зависимости от того, что наступит раньше)

Техническое обслуживание
Консервация
Предсезонная подготовка

Дата:.....
 Пробег:..... КМ
 Нарботка:..... Моточасы
 Дилер:.....
 Сервис-менеджер:.....
 Подпись:.....
 Рекомендации:.....

М.П.

Следующее техническое обслуживание:
 Дата:.....
 Пробег:..... КМ
 Нарботка:..... Моточасы
 (в зависимости от того, что наступит раньше)

СМЕНА ВЛАДЕЛЬЦА/СМЕНА ВЛАДЕЛЬЦЕМ МЕСТА ЖИТЕЛЬСТВА

Гарантия на технику BRP распространяется на последующих владельцев в течение всего срока действия гарантии. Прилагаемая форма заполняется в случае смены владельца и передается дилеру.



Смена адреса

Смена владельца

Номер модели

Серийный номер

Прежний адрес/предыдущий владелец

Фамилия

Имя, отчество

Адрес

Город

Почтовый индекс Страна

Телефон

Подпись _____ Дата _____

Новый адрес/новый владелец

Фамилия

Имя

Адрес

Город

Почтовый индекс Страна

Телефон

Подпись _____ Дата _____

Информация о дилере

Наименование дилера

Номер дилера

Телефон

Контактное лицо



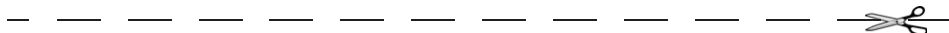
ПОДТВЕРЖДЕНИЕ ПОЛУЧЕНИЯ РУКОВОДСТВА ПО ЭКСПЛУАТАЦИИ

Остается у дилера

Имя:	_____

Адрес:	_____

После получения нового подвесного мотора *Evinrude/Johnson* заполните и подпишите приведенную ниже форму. Эта информация нужна дилеру.



Остается у владельца

Имя:	_____

Адрес:	_____

Номер модели:	_____
Серийный номер:	_____
	(заполняется дилером или владельцем)
С правилами эксплуатации, технического обслуживания, безопасности и условиями гарантии ознакомлен и согласен. Претензий к внешнему виду и качеству предпродажной подготовки подвесного мотора <i>Evinrude/Johnson</i> не имею. Экземпляр Руководства по эксплуатации.	
Подпись:	_____
Дата:	_____